



STOLL

РЪКОВОДСТВО за работа

Преден товарач **CompactLine**



Тип FC: L, H, P

Последна редакция: 10/2021

3661100 B58FC1 000000094 BG 006

Правна информация

Wilhelm STOLL Maschinenfabrik GmbH

Пощенска кутия 1181, 38266 Lengede

Bahnhofstr. 21, 38268 Lengede

Телефон: +49 (0) 53 44/20 -222

Факс: +49 (0) 53 44/20 -182

Имейл: info@stoll-germany.com

Интернет страница: www.stoll-germany.com

Поръчка на резервни части

Телефон: +49 (0) 53 44/20 -144 и -266

Администрация

Телефон: +49 (0) 53 44/20 -145 и -146

Факс: +49 (0) 53 44/20 -183

Имейл: parts@stoll-germany.com

Авторско право

© Wilhelm STOLL Maschinenfabrik GmbH

Размножаването на това ръководство, както изцяло, така и на извадки от него, е допустимо само с разрешение на Wilhelm STOLL Maschinenfabrik GmbH. Нарушенията водят до обезщетение за щети и могат да имат наказателноправни последици.

Оригиналното ръководство е изготвено на немски език.

Ръководствата на други езици са преводи от немски език.

Съдържание

1	За това ръководство за експлоатация	5
1.1	Преглед на документацията	5
1.2	Употреба и цел на ръководството за работа	6
1.3	Фабрична табелка	6
1.4	Валидност на ръководството за работа	7
1.5	Съхранение на документацията	7
1.6	Друга приложима документация	7
1.7	Средства за обозначаване	7
1.8	Номенклатура на долния колонтитул	8
2	Безопасност	9
2.1	Пояснение на указанията за безопасност и предупрежденията	9
2.2	Представяне и структура на предупрежденията	9
2.3	Степенуване на опасността на предупрежденията	9
2.4	ЕО съответствие	9
2.5	Използване по предназначение	10
2.6	Граници на употребата	10
2.7	Основни указания за безопасност	11
2.8	Опасни зони	17
2.9	Защитни устройства	17
2.10	Стикери за безопасност	18
2.11	Изисквания към персонала	21
2.12	Поведение в случай на авария	22
2.12.1	Поведение при накланяне или преобръщане на трактора	22
2.12.2	Поведение при възникване на електрическа дъга от електропроводи	22
3	Конструкция	23
3.1	Конструкция на предните товарачи L	23
3.2	Конструкция на предните товарачи H	24
3.3	Конструкция на предните товарачи P	25
3.4	Конструкция на допълнителното оборудване за предните товарачи L, H и P	26
3.5	Варианти на оборудването	27
3.6	Закрепване към трактора	28
3.7	Сменна рама	28
3.7.1	Сменна рама Skid-Steer	29
3.7.2	Сменна рама Euro	29
3.8	Хидравлични тръбопроводи	30
3.9	Хидравлични съединители	31
3.9.1	Щекерни съединители	31
3.9.2	Многогнезден съединител Hydro-Fix	32
3.9.3	Многогнезден съединител устройство за фиксиране на инструмента	33
4	Функции	34
4.1	Заклучване на инструмента	34
4.1.1	Механично заключване на инструмента	34
4.2	Основни функции	36
4.3	Плаващо положение	39
4.3.1	Плаващо положение на стрелата	40
4.4	Визуална индикация за положението на работния инструмент (само за H и P)	40
4.5	Паралелно направляване (P)	41

4.6	Предпазно устройство срещу спускане	41
4.7	Допълнителни функции	42
4.7.1	Допълнителни вериги за управление	42
4.7.2	Comfort-Drive	44
5	Пускане в експлоатация	45
5.1	Първо пускане в експлоатация	45
5.2	Проверка преди всяко пускане в експлоатация	45
5.3	Подготовки	46
5.3.1	Подготовки на трактора	46
5.3.2	Баластиране	47
5.4	Монтаж на предния товарач	49
5.5	Центриране на предния товарач за монтажа	51
6	Обслужване	52
6.1	Обслужващи елементи	52
6.1.1	Основно управление с лостове	52
6.1.2	Собствен лост за управление на трактора	54
6.1.3	STOLL Base Control	55
6.1.4	Direct Control	57
6.2	Обслужване на опорите за паркиране	60
6.3	Обслужване на хидравличните съединители	61
6.3.1	Обслужване на щекерните съединители	61
6.3.2	Обслужване на Hydro-Fix	62
6.3.3	Обслужване на устройството за фиксиране на инструмента	63
6.4	Обслужване на заключването на инструмента	64
6.4.1	Обслужване на механичното заключване на инструмента към сменна рама Skid-Steer	64
6.4.2	Обслужване на механичното заключване на инструмента към сменна рама Euro	67
6.5	Захващане и оставяне на инструменти	69
6.5.1	Захващане на инструменти с механично заключване на инструмента към сменна рама Skid-Steer	69
6.5.2	Захващане на инструменти с механично заключване на инструмента към сменна рама Euro	72
6.5.3	Захващане на инструменти с ръчно заключване на инструмента PinON	74
6.5.4	Оставяне на инструменти с механично заключване на инструмента към сменна рама Skid-Steer и сменна рама Euro	76
6.5.5	Оставяне на инструменти с ръчно заключване на инструмента PinON	77
6.6	Подравняване назад	79
6.7	Поемане на товар	80
6.8	Движение по пътища	82
6.8.1	Активиране и деактивиране на предпазителя за движение по пътища	83
6.8.2	Преминаване през ниски подлези	83
6.9	Паркиране на трактор с преден товарач	84
7	Търсене на грешки при неизправности	85

8	Поддържане в изправност	88
8.1	Почистване и полагане на грижи	89
8.1.1	Места на смазване	89
8.1.2	Смазочен план	91
8.2	Поддръжка	92
8.2.1	План на поддръжка	92
8.2.2	Инструкции за поддръжка на Comfort-Drive	92
8.2.3	Инструкции за поддръжка на хидравлични тръбопроводи	93
8.2.4	Инструкции за поддръжка при образуване на пукнатини	93
8.2.5	Инструкции за поддръжка на сменяемата рама	94
8.2.6	Инструкции за поддръжка за смяна на маслото	94
8.3	Привеждане в изправност	94
9	Извеждане от експлоатация	95
9.1	Временно извеждане от експлоатация	95
9.2	Ново пускане в експлоатация	96
9.3	Окончателно извеждане от експлоатация и бракуване	96
10	Резервни части и обслужване на клиенти	97
10.1	Резервни части	97
10.2	Обслужване на клиенти	97
11	Технически данни	98
11.1	Размери и тегла	98
11.2	Емисия на шум	98
11.3	Моменти на затягане за винтовете	99
11.4	Хидравлична схема FC	100
11.5	Електрическа схема	101
11.6	Разположение на хидравличните вентили за допълнителни функции	102
12	Декларация за съответствие	103
	Указател	105

1 За това ръководство за експлоатация

1.1 Преглед на документацията

За предния товарач, монтажната приставка и принадлежностите са на разположение различни ръководства и техническа документация. Повечето документи са на разположение на много езици.

Ако едно ръководство липсва или е необходимо на друг език:

- Поръчайте ръководство от търговския представител.
- Изтеглете ръководството безплатно в Интернет от www.stoll-germany.com.

Монтажно ръководство на монтажната приставка за предния товарач



Монтажът на монтажната приставка, както и на хидравличното и електрическото оборудване, трябва да се извършва само от упълномощен сервиз.

Монтажното ръководство описва монтажа на монтажните приставки на предния товарач и хидравличното и електрическото оборудване при първото пускане в експлоатация на предния товарач. То е предназначено за специализирания сервиз.

Монтажното ръководство е специално съставено за модела на трактора. То не съдържа информация, която се съдържа в ръководството за експлоатация.

Монтажното ръководство съдържа информация за резервните части за конструктивните детайли и оборудването, специално адаптирана за трактора.

Ръководство за експлоатация на предния товарач

Ръководството за експлоатация описва безопасното боравене с предния товарач от първото пускане в експлоатация до неговото бракуване. То е предназначено за стопанисващия и потребителя на предния товарач.

Ръководството за експлоатация е специално съставено за конструктивната серия на предния товарач, то може поради това да бъде използвано само условно за подходящото за трактора оборудване.

Списъци на резервни части

Списъкът на резервните части на предния товарач включва информация за поръчка на резервни части за конструктивната серия на предния товарач и неговите опции. Специални адаптации за трактора не са взети под внимание.

Освен това на разположение са списъци на резервни части за инструментите на предния товарач.

Ръководство за работа за инструментите на предния товарач

Ръководството за работа описва наличните инструменти за посочената конструктивна серия на предния товарач.

Други документи

Освен горепосочените ръководства може да ви се предоставят монтажни ръководства и ръководства за експлоатация, както и друга техническа информация, които се отнасят за специални допълнителни принадлежности и допълнения, които не са взети под внимание в другата документация.



Ако предоставяте за ползване предния товарач или трактора с монтиран преден товарач, предоставете и цялата придружаваща документация. Следващият собственик се нуждае от информацията.

1.2 Употреба и цел на ръководството за работа

Настоящото ръководство за работа съдържа важна информация за обслужването и безпроблемната, правилната и рентабилната експлоатация на предния товарач на Wilhelm STOLL Maschinenfabrik GmbH. То е насочено към стопанисващия и потребителя на предния товарач и е предназначено да възпрепятства опасностите и повредите, да предотврати престоите и да осигури респ. увеличи експлоатационния живот на предния товарач.

Преди пускане в експлоатация на предния товарач трябва да се прочете и осмисли ръководството за работа.

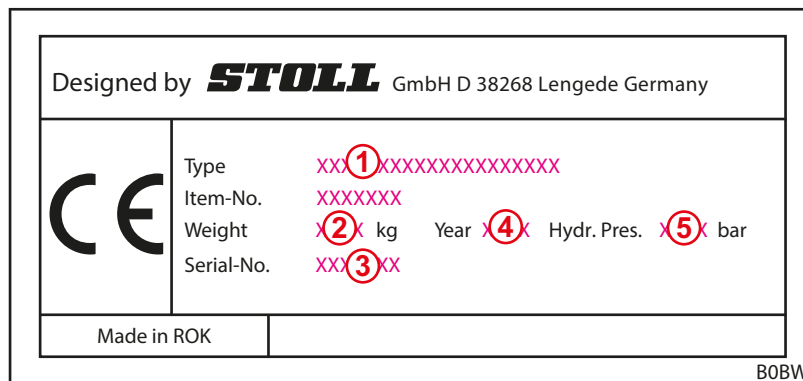
За по-добра четливост Wilhelm STOLL Maschinenfabrik GmbH се нарича по-долу „STOLL“.

Ръководството за експлоатация е специално съставено за конструктивната серия на предния товарач, то може поради това да бъде използвано само условно за подходящото за трактора оборудване.

Данните за посоката се отнасят за посока на движение напред, освен ако не е посочено друго.

1.3 Фабрична табелка

Предният товарач е обозначен с фабрична табелка, която се намира от вътрешната страна на лявата надлъжна греда отзад или на дясната колона на предния товарач.



Фиг. 1 Фабрична табелка на предния товарач

Легенда

- 1 Тип на предния товарач (напр. CompactLine FC 350)
- 2 Тегло
- 3 Сериен номер
- 4 Година на производство
- 5 Допустимо хидравлично налягане

1.4 Валидност на ръководството за работа

Ръководството за работа е валидно единствено за предния товарач CompactLine на STOLL, наричан по-нататък „преден товарач“ или като специален вариант „L“, „H“ или „P“. Типът на предния товарач можете да видите от фабричната табелка.

Ръководството за работа обхваща всички конструктивни детайли и функции на модела.

1.5 Съхранение на документацията

Ръководството за работа е част от машината. Цялата документация, състояща се от това ръководство за работа, както и от всички предоставени допълнителни ръководства, трябва да се съхранява в готовност за употреба, на сигурно и сухо място върху или в превозното средство. При отдаване под наем или продажба на предния товарач трябва да се предостави също и цялата документация.

1.6 Друга приложима документация

В комбинация с това ръководство за работа е в сила и следната допълнителна документация:

- Ръководство за експлоатация на трактора
- Ръководство за работа на съответните инструменти
- Монтажно ръководство на съответната монтажна приставка и допълнителното оборудване на предния товарач

Спазвайте при боравене с предния товарач и при всички сервизни работи допълнително:

- утвърдените технически правила за работи свързани с безопасността и специализирани дейности,
- законовите предписания за предотвратяване на злополуки,
- законовите предписания за опазване на здравето и околната среда,
- действащите национални предписания в страната на стопанисващия / ползвателя на предния товарач,
- отнасящите се за състоянието на техниката спецификации,
- правилата за движение по пътищата.

1.7 Средства за обозначаване

Ръководството за работа съдържа следните различни символи и означения в текста:



Предупредителен символ, който се използва в предупреждения и се оценява според опасността (виж 2 *Безопасност*)







Допълнителна информация и съвети

- Точка от списък
- ➔ Предпоставка за последователност от действия
- ✖ Необходим инструмент
- (1) Номерирана стъпка от последователни действия
- ✓ Резултат от действие или последователност от действия
- Неномерирана стъпка от последователни действия

Освен това се използват стилизирани скици. За по-добро разбиране някои фигури са примерни, опростени или служат за по-добро представяне и обяснение с премахнати части.

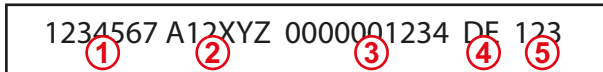
➤ Обърнете внимание на следното:

- Демонтаж за съответното описание не винаги е задължително необходим.
- На фигурите не са представени различните варианти на оборудването, когато те не са описани по друг начин.
- За фигурите винаги се отнася съответният описателен текст.
- В сила са следните правила и елементи за изобразяване:

Изобразяване	Значение
	Представените в жълто елементи маркират съответните конструктивни детайли за съответната ситуация на обслужване.
	Номерата на позиции обозначават конструктивни групи или конструктивни детайли. Към номерата на позиции за чертежа има винаги пояснителна легенда.
	Лупите служат за целенасочено представяне на подробности и детайли.
	Стрелките указват посока на движение или действие, което трябва да се изпълни.

1.8 Номенклатура на долния колонтитул

Долният колонтитул е съставен от следните параметри:



Фиг. 2 Номенклатура на долния колонтитул

Легенда

- 1 Номер на документа (номер на поръчката)
- 2 Тип на ръководството
- 3 Вътрешен системен номер
- 4 Идентификатор на езика
- 5 Версия

2 Безопасност

2.1 Пояснение на указанията за безопасност и предупрежденията

Основните указания за безопасност се отнасят за указания, които се отнасят по принцип за безопасната употреба или за поддържането на безопасното състояние на предния товарач.

Свързаните с боравенето предупреждения предупреждават за остатъчните рискове и опасните последователности от действия.

2.2 Представяне и структура на предупрежденията

Предупрежденията са свързани с боравенето и са структурирани на следния принцип:

ОПАСНОСТ

Вид и източник на опасността!

Пояснение на вида и източника на опасността.

- ▶ Мерки за избягване на опасността.

2.3 Степенуване на опасността на предупрежденията

Предупрежденията са степенувани според опасността и са представени със съответните сигнални думи и предупредителни символи, както следва:

ОПАСНОСТ

Непосредствена опасност за живота или тежки наранявания.

ПРЕДУПРЕЖДЕНИЕ

Възможна опасност за живота или тежки наранявания.

ВНИМАНИЕ

Възможни леки наранявания.

УКАЗАНИЕ

Увреждания на уреда или на околната среда.

2.4 ЕО съответствие

Предният товарач STOLL отговаря на директивата за машините 2006/42/ЕО.

2.5 Използване по предназначение

Предният товарач е прикачен уред за трактори в селското и горското стопанство и е проектиран и предназначен единствено за:

- монтаж към трактори с разрешената от STOLL монтажна приставка за преден товарач (виж 3.6 *Закрепване към трактора*) и принадлежащите към нея хидравлично и електрическо оборудване,



STOLL не поема отговорност за щети, които възникват поради използването на друго, неодобрено оборудване и комбинации!

Преди първото пускане в експлоатация на предния товарач се уверете, че предният товарач може да се използва с Вашия трактор.

Ако имате въпроси, се обърнете към сервиза на STOLL на следния имейл адрес: service@stoll-germany.com.

- употреба с предвидените от STOLL работни инструменти, които са подходящи за съответните товарни работи (виж 6.5 *Захващане и оставяне на инструменти и ръководството за работа на инструмента*),
- употреба и експлоатация в рамките на дефинираните граници (виж 11 *Технически данни*),
- управление от седалката на водача.

Предният товарач трябва да се експлоатира само в технически безупречно състояние. Ако възникнат неизправности засягащи безопасността, те трябва незабавно да бъдат отстранени от упълномощен специализиран сервиз.

Предният товарач не трябва да се използва за работни процеси и с инструменти, които в повдигнато състояние на предния товарач изискват присъствието на хора близо до товара! Тези работи са допустими, само когато предният товарач е оборудван с предпазно устройство срещу спускане (виж 4.6 *Предпазно устройство срещу спускане*).

Предният товарач и неговите инструменти не трябва да се използват едновременно с други хидравлични устройства към трактора.

Към използването по предназначение спадат също и прочитането и спазването на ръководството за работа, съответните допълнителни ръководства, съпровождащата документация, както и информацията за безопасност. За гарантиране на експлоатационната безопасност трябва се спазват предвидените дейности за поддържане в изправност, както и интервалите и условията за полагане на грижи и поддръжка. Всяка друга или различаваща се от тази употреба се счита за не по предназначение.

Предвидима погрешна употреба

Предотвратете следното:

- Превишаване на допустимото осово натоварване и допустимото общо тегло на трактора
- Употреба извън условията и предпоставките, които са указани в техническите документи и документацията
- Транспортиране на хора
- Транспортиране на товар, който не е предназначен за употреба с предни товарачи
- Транспортиране на товар при движение по пътища
- Транспортиране на небезопасен товар (напр. палети с камъни)

2.6 Граници на употребата

- Спазвайте следните условия за употреба и изисквания към околната среда на употреба:
 - евент. температурни диапазони за правилната експлоатация на трактора (виж ръководството за експлоатация на трактора)
 - достатъчна товароносимост на гумите и предния мост на трактора

2.7 Основни указания за безопасност

Основните указания за безопасност обхващат тематично всички мерки за безопасност и са в сила по всяко време. В допълнение указанията са поставени като предупреждения в съответните места на това ръководство за работа.

Основни опасности



Съществува опасност за живота, когато с предния товарач се повдигат или транспортират хора. Предният товарач не е оборудван с всички необходими предпазни устройства за употреба като автовишка.

- Забранено е повдигането или транспортирането на хора с предния товарач.

Механични опасности



Съществува опасност от премазване и удар на горните и долните крайници от изпъкнали или издаващи се части на рамата и подвижни компоненти на машината.

- Инструктирайте персонала за правилната употреба на машината и мястото и вида на опасностите.
- Инструктирайте персонала за зоните на опасности и движение на машината.
- При работи по поддръжката еwent. носете подходяща предпазна екипировка.



Съществува застрашаваща живота опасност от премазване и нараняване от неочаквани движения на трактора, на предния товарач, както и на инструментите.

- Изведете неупълномощените лица от зоната на опасност и действие на машината.
- Не допускайте помощни действия на друго лице (напр. поддържането на оградни колове, когато същите трябва да се забият в земята с помощта на предния товарач) и се погрижете лицето да напусне работната зона на машината.
- Допускайте помощни товарни действия от друго лице само при спуснат преден товарач, когато не е налице предпазно устройство срещу спускане.
- При товарни работи, както и при монтаж и демонтаж на предния товарач, се погрижете за достатъчно равен терен и устойчивост на трактора.
- Обслужвайте предния товарач само от седалката на водача на трактора. Обслужващи елементи извън трактора не трябва да въздействат върху предния товарач! По-конкретно, обслужващите елементи на предния подемен механизъм не трябва да въздействат върху предния товарач!
- Предният товарач трябва да бъде обслужван само от един човек.

Съществува застрашаваща живота опасност от нараняване поради превишаване на максимално допустимото натоварване или при неправилна употреба на предния товарач и произтичащо от това счупване на предния товарач или на негови конструктивни детайли.

- Спазвайте указанията в техническите данни гранични стойности на натоварването.
- При транспортиране на товар, заравняване или изриване на сняг се движете със скорост, не по-висока от 10 km/h.
- Работете само с монтиран и заключен инструмент.
- Спазвайте товароносимостта на гумите и предния мост на трактора.

Опасности свързани с хидравликата



Съществува опасност от нараняване поради изтичане на хидравлично масло под високо налягане.

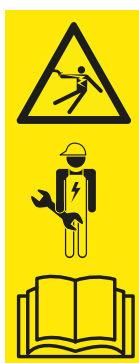
- Обърнете внимание на стикерите за безопасност на машината.
- Проверявайте хидравличните съединения и тръбопроводи за разхлабване и течове.
- При трактори без затворена кабина на водача монтирайте маркучи за защита от пръски.



Съществува опасност от премазване, когато части на машината се движат неконтролирано поради въздушни включения в хидравличната система.

- Преди всички работи по хидравличната система разтоварвайте налягането на системата.
- Почиствайте хидравличните съединения и тръбопроводи преди свързване.
- Сменяйте периодично хидравличното масло съгласно плана за поддръжка.

Електрически опасности



Съществува опасност за живота от удар от електрически ток при докосване на намиращи се под напрежение части на машината, напр. поради късо съединение в бордовата мрежа на трактора.

- Работи по инсталирането и поддръжката на електрическата уредба трябва да възлагат само на електротехници.
- Спазвайте ръководството за експлоатация на трактора.



Съществува опасност за живота при сблъскване на повдигнат преден товарач с електропроводи за високо напрежение.

- При движение по пътища не повдигайте предния товарач на повече от 4 m.
- Поддържайте достатъчно разстояние до електропроводи.
- При неизвестно номинално напрежение поддържайте най-малко 4 m разстояние до електропроводи.

Опасности от емисии



При продължителна нормална експлоатация на машината може да се стигне до увреждане на слуха поради нивото на шум на трактора и хидравличната система.

- Винаги използвайте антифони.
- Спазвайте специалните предписания за експлоатация по пътища и за експлоатация на машината на открито.

Опасности при опаковане и транспортиране

Съществува опасност от нараняване поради премазване, удар или премазване, когато предният товарач се преобърне или падне, респ. ако подемният инструмент падне.

- При всички подготвителни работи винаги обръщайте внимание на стабилността.
- Наредете на помощниците да напуснат непосредствено опасната зона под предния товарач.



Съществува опасност от злополука при транспортиране на предния товарач, когато той не бъде натоварен и обезопасен правилно.

- Обезопасете и транспортирайте правилно предния товарач.

Опасности при монтажа за пускане в експлоатация

Съществува опасност от нараняване при повдигане и боравене с тежки части на машината, както и с неудобни компоненти на предния товарач.

- Повдигайте тежки и неудобни части на машината само с помощта на втори човек.
- Предотвратете наранявания на гърба чрез правилно повдигане.

Опасности при монтажа и демонтажа на предния товарач

Съществува опасност от нараняване, когато при монтаж или демонтаж предният товарач се преобърне или оставеният преден товарач се преобърне поради недостатъчна стабилност.

- Обърнете внимание на стабилността на предния товарач и трактора.
- Спазвайте указанията и последователността за правилен монтаж и демонтаж на предния товарач в това ръководство за работа.
- Проверявайте правилното заключване на предния товарач.



Съществува опасност от премазване на крайниците при обслужване на опорите за паркиране за оставяне на предния товарач, особено при неравен терен.

- Спазвайте указанията и последователността за правилно обслужване на опорите за паркиране в това ръководство за работа.

Опасности при захващане и оставяне на инструменти



Съществува опасност от нараняване и опасност за живота поради падане на инструменти или поради неконтролирано спускане на предния товарач, когато се използват неподходящи инструменти или подходящите инструменти са претоварени.

- Преди употреба проверявайте инструментите за пригодност.
- Проверявайте правилното заключване на инструмента чрез многократно поставяне на инструмента на земята.
- Извършвайте визуална проверка на заключването.
- Извършвайте заключване на хидравличен инструмент само до височина 1,5 m.
- Проверете еднократно без товар правилното функциониране на инструмента преди започване на работа.

Опасности при изкопни работи



При изкопни работи съществуват опасност за живота и опасност от експлозия поради сблъскване с намиращи се в земята проводници.

- Преди изкопни работи се уверете, че в земята няма електрически проводници.
- Преди изкопни работи се уверете, че в земята няма газопроводи.

Опасности при товарни работи



Съществува опасност от наранявания, както и опасност за живота, при товарене и транспортиране на товар, когато предният товарач се направлява едностранно, товарът е вдигнат твърде високо над седалката на водача или се използват неподходящи инструменти.

- Ако не е налице, евент. в рамките на експлоатационната безопасност се погрижете за дооборудване на кабина и/или на ОПР (устройство за защита при преобръщане) / ОПП защитна конструкция срещу падащи предмети.
- Ако не са налице кабина и предпазни устройства, никога не повдигайте товар над седалката на водача.
- Използвайте само подходящи инструменти, при които напр. се предотвратява търкаляне назад и падане върху седалката на водача.

Опасности при работата на предния товарач

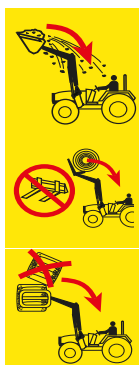
Съществува опасност от тежки наранявания, респ. опасност за живота, поради преобръщане на трактора при работа върху склон, при движение по завой, при твърде ниско натоварване на задния мост и при наклонено потегляне с товара. Опасността се увеличава при високо повдигнат преден товарач поради високия център на тежестта.

- Шофирайте внимателно при работи върху склон. Не се придвижвайте никога с подвижен товар напречно на склона.
- Внимавайте за достатъчно равен терен.
- При завой намалете скоростта и спуснете товара.
- При високо повдигнат и напълно натоварен преден товарач никога не потегляйте рязко.
- Съблюдавайте и спазвайте максималното натоварване на трактора.
- Винаги използвайте достатъчно оразмерена противотежест в задната част на трактора.
- При нестабилност или накланяне спуснете предния товарач и останете в кабината на водача.
- Приближавайте се направо към товара и при проникване в товара не завивайте.
- Използвайте предпазни колани.
- Свържете спирачните педали.
- Изключете окачването на предния мост.
- При трактори с регулируема широчина на колеята: настройте максимално възможна ширина на колеята.

При движение по пътища съществува опасност от тежки наранявания и опасност за живота за водача, както и за останалите участници в пътното движение, когато тракторът и предният товарач не са подготвени и експлоатират правилно за движение по пътища.

- Провеждайте движение по пътища без товар.
- Преди движение по пътища изключете и блокирайте хидравличната система.
- Повдигнете предния товарач.

Опасности поради падащ товар



Съществува опасност за живота поради повдигнат товар, който може да падне върху седалката на водача. Повдигането на палети или бали над кабината на водача и работата върху склон увеличават риска. И обичайните системи за защита (устройство за защита при преобръщане ОПР, защитна конструкция срещу падащи предмети ОПП) не предлагат достатъчно пълна защита.

- При работи върху склон намалете запълването на инструмента и спуснете товара.
- Проверете наклона на инструмента. Не загребвайте твърде много с инструмента.
- Използвайте инструменти, които са конструирани така, че да предотвратяват падане на товара върху седалката на водача.
- При товарене на единични товари използвайте само предвидените за това инструменти (напр. грайфер за бали за товаренето на бали или палетни вилки за палети).
- Повдигайте палети или бали поединично. Не подреждайте никога много товари един върху друг, тъй като горният товар може да падне върху седалката на водача.
- Компенсирайте при предни товарачи без паралелно направляване нарастването на ъгъла при повдигане чрез "изсипване" на инструмента.
- Не обслужвайте предни товарачи без паралелно направляване по време на заден ход.
- При трактори без кабина или устройство за защита при преобръщане с 4 опори повдигайте големи товарни детайли, особено бали, не по-високо от точката на въртене на стрелата.
- Наблюдавайте товара по време на повдигане. Не повдигайте товари при движение на заден ход.

Опасности при поддържане в изправност



Неправилно изпълнявани работи по поддържане в изправност (полагане на грижи и почистване, поддръжка, привеждане в изправност) намаляват безопасността на предния товарач.

- Проверявайте периодично предния товарач за дефекти.
- Проверявайте периодично монтажните части (конзолите) за повреди (пукнатини).
- Извършвайте периодично дейности по поддръжката и почистването.
- Възлагайте изпълнението на мерките за привеждане в изправност само на упълномощен квалифициран персонал.

2.8 Опасни зони

По и около предния товарач са налице следните зони с повишено застрашаване на безопасността на оператора или на други хора:



Фиг. 3 Изглед отгоре (от високо)

Легенда

- 1 Работна зона (в жълто)
- 2 Външна опасна зона (щрихована в оранжево)
- 3 Вътрешна опасна зона (в червено)

Опасна зона	Описание	Опасности
Работна зона	Цялата възможна зона на движение на трактора вкл. предния товарач по време на товарна дейност.	<ul style="list-style-type: none"> ● Оставането в работната зона представлява риск.
Външна опасна зона	Общата зона на действие на трактора и предния товарач, както и зоната, в която тракторът или предният товарач могат да се преобърнат в случай на злополука: <ul style="list-style-type: none"> ● странично (отляво и отдясно): височина на трактора с максимално повдигнат преден товарач (вкл. инструмент) ● отпред и отзад: половината височина на трактора с максимално повдигнат преден товарач (вкл. инструмент) 	<ul style="list-style-type: none"> ● При преобръщане на трактора или при падане на товара могат да бъдат тежко наранени хора.
Вътрешна опасна зона	Областа до и около трактора и предния товарач, особено между колелата на трактора, непосредствено пред и зад трактора, както и над и под предния товарач.	<ul style="list-style-type: none"> ● Могат да бъдат заклещени хора между колелата на трактора. ● Хора може да не бъдат забелязани и прегазени от водача на трактора. ● Подвижни части на машината могат неконтролирано да се задвижат и при това да бъдат премазани и наранени хора.

➤ Спазвайте опасните зони и дръжте далеч от тях неупълномощени лица.

2.9 Защитни устройства

Според оборудването предният товарач разполага със следните защитни и предпазни устройства:

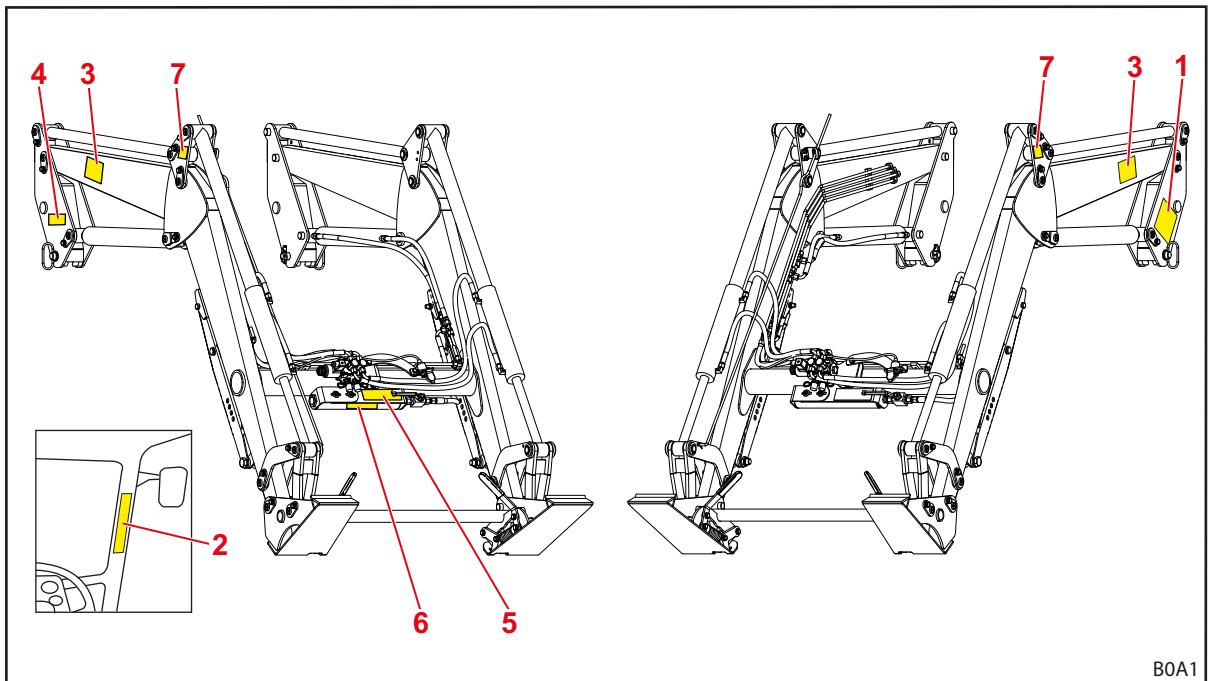
Защитно/предпазно устройство	Функция
Стикери за безопасност	Стикерите за безопасност предупреждават за заплахи на опасни места (виж 2.10 Стикери за безопасност).
Предпазно устройство срещу спускане	Предпазното устройство срещу спускане предпазва от неочаквано спускане на предния товарач при работи, за които е необходим още един човек в работната или опасната зона на предния товарач (виж 4.6 Предпазно устройство срещу спускане).

2.10 Стикери за безопасност

Стикерите за безопасност предупреждават за опасности на опасни места и са важна съставна част на предпазното оборудване на предния товарач.

- Почиствайте замърсените стикери за безопасност.
- Сменяйте повредените или нечетливи стикери за безопасност (виж 10.1 Резервни части).
- Евент. снабдете новите резервни части със съответните стикери за безопасност.

Позиция на стикерите за безопасност на предния товарач



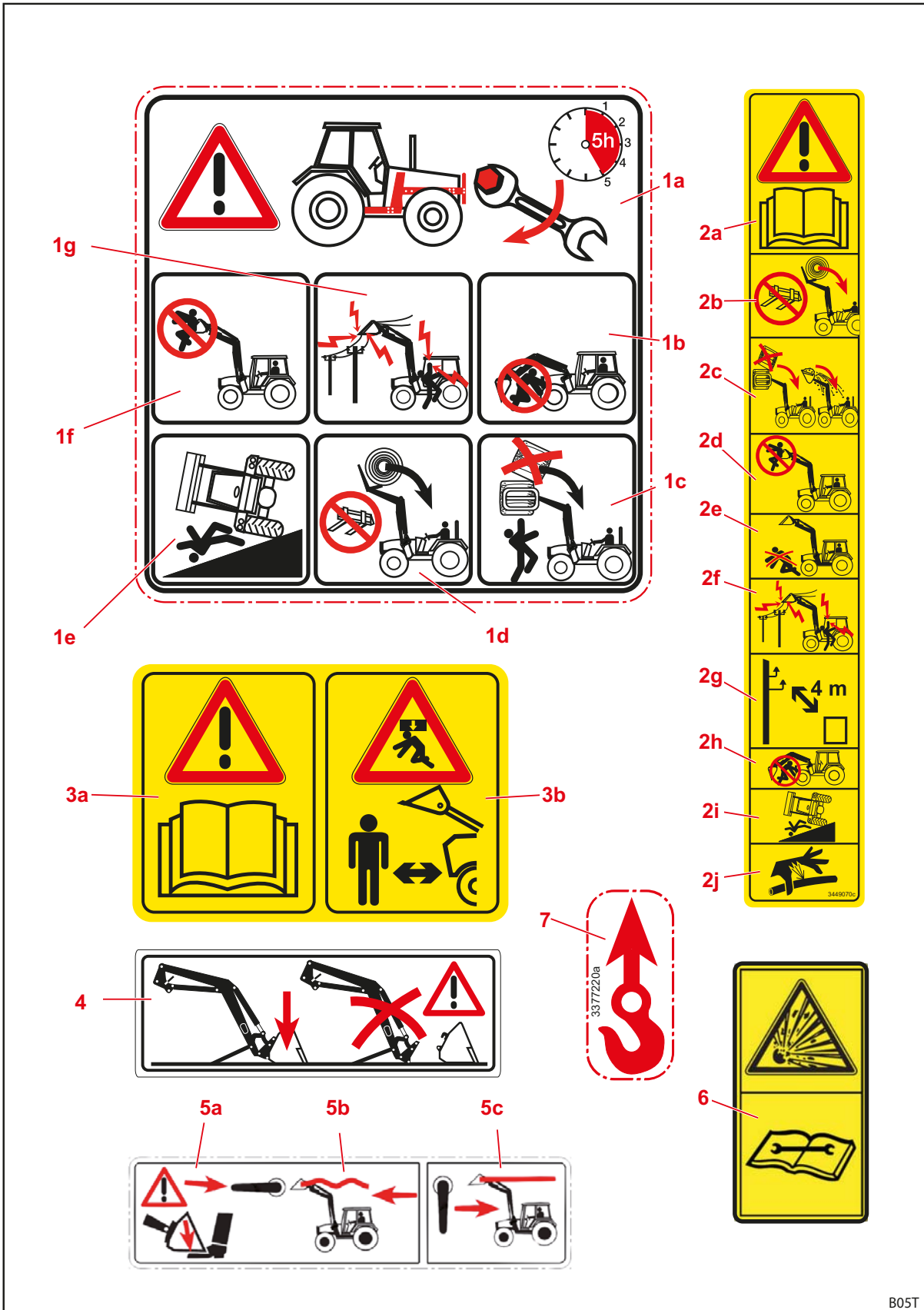
Фиг. 4 Преден товарач P (примерна илюстрация)

Легенда

- 1 Инструкции за безопасност върху лявата колона
- 2 Инструкции за безопасност в кабината на водача на трактора
- 3 Инструкции за безопасност отляво и отдясно на стрелата
- 4 Указания за оставяне на земята на предния товарач на дясната колона
- 5 Указания за обслужване на Comfort-Drive на държача на хидроакумулатора
- 6 Инструкции за безопасност за хидроакумулатора на напречната тръба (опция)
- 7 Указание за транспортиране с кран над, под или до отвора за куката (при предни товарачи P на завъртащия триъгълник, при предни товарачи L и H на рамата)

Описание на стикерите за безопасност

i Номерирането отговаря на позициите на предния товарач (виж *Позиция на стикерите за безопасност на предния товарач*).



Фиг. 5 Стикери за безопасност

B05T

Позиция	Описание
1a	Дозатегнете всички закрепващи винтове на монтажната приставка след първите 5 работни часа.
1b	Не заставайте под повдигнат преден товарач.
1c	Не стифирайте един върху друг много товари.
1d	Не използвайте неподходящи инструменти, за да предотвратите падане на товара.
1e	Повишена опасност от преобръщане при повдигнат преден товарач.
1f	Не повдигайте или транспортирайте хора с предния товарач.
1g	Поддържайте достатъчно разстояние до електропроводи.
2a	Спазвайте ръководството за експлоатация.
2b	Не използвайте неподходящи инструменти, за да предотвратите падане на товара.
2c	Не стифирайте един върху друг много товари. Обърнете внимание на наклона на инструмента.
2d	Не повдигайте или транспортирайте хора с предния товарач.
2e	Не заставайте в работния обхват на предния товарач.
2f	Поддържайте достатъчно разстояние до електропроводи.
2g	Спазвайте разстояние от най-малко 4 m до електропроводи за високо напрежение.
2h	Не заставайте под повдигнат преден товарач.
2i	Повишена опасност от преобръщане при повдигнат преден товарач.
2j	Повишено внимание! Хидравлично масло под високо налягане.
3a	Спазвайте ръководството за експлоатация.
3b	Не заставайте в работния обхват на предния товарач. Възможна опасност поради падащ товар.
4	Оставяйте предния товарач само с монтиран инструмент с минимално тегло 70 kg.
5a	Предният товарач се спуска при включване на Comfort-Drive.
5b	Положение на лоста за включване на Comfort-Drive.
5c	Положение на лоста за изключване на Comfort-Drive.
6	Хидроакумулаторът е под газово и маслено налягане. Извършвайте демонтаж и ремонт само съгласно указанията в монтажното ръководство.
7	Товарозахватни точки за транспортиране с кран на предния товарач.

2.11 Изисквания към персонала

В ръководството за работа се прави разлика между следния персонал:

- Стопанисващ
- Квалифициран персонал
- Квалифициран работник

Всички групи от персонала трябва да прочетат и осмислят ръководството за работа. Таблицата указва допълнителната съответна квалификация и компетентностите.

Персонал	Квалификация/отговорност
Стопанисващ	<ul style="list-style-type: none"> • отговорен е за правилната експлоатация на предния товарач • инструктира квалифицирания персонал за боравене с предния товарач • грижи се за периодична проверка и поддръжка на предния товарач в специализиран сервис
Квалифициран персонал	<ul style="list-style-type: none"> • отговорен е за правилната експлоатация на предния товарач • физически е в състояние да управлява предния товарач и трактора • грижи се за периодична поддръжка на предния товарач • запознат е със съответния правилник за движение по пътищата • разполага с необходимата шофьорска книжка • запознат е с безопасното шофиране на трактора
Квалифициран работник	<ul style="list-style-type: none"> • извършва дейности по поддържането в изправност (поддръжка и привеждане в изправност) • има призната квалификация в областта на професионалното обучение или притежава необходимите знания за спазване на съществуващите разпоредби, правила и указания



Работи по електрическите компоненти на машината могат да се извършват само от електротехник съгласно електротехническите правила.

Заваръчни работи могат да се извършват само в упълномощен сервис.

2.12 Поведение в случай на авария

- Спазвайте следните мерки, за да предотвратите допълнителни щети в случай на авария:
 - (1) Обезопасете правилно мястото на злополуката.
 - (2) Окажете първа помощ (ако е необходимо).
 - (3) Обадете се на професионални спасители, опишете кратко и ясно ситуацията. Изчакайте за въпроси.
 - (4) Информирайте работодателя или стопанисващия.

2.12.1 Поведение при накланяне или преобръщане на трактора

- При накланяне или преобръщане на трактора с предния товарач спазвайте следните указания:
 - (1) Спуснете товара.
 - (2) Останете в кабината на водача, докато получите специализирана помощ.

2.12.2 Поведение при възникване на електрическа дъга от електропроводи

В близост до електропроводи може бързо да настъпи възникване на електрическа дъга, която да постави под високо напрежение външната страна на трактора. При това на земята около машината възниква голяма разлика в напрежението.

В случай на възникване на електрическа дъга:

- Не напускайте кабината на водача.
- Не докосвайте метални части.
- Не създавайте връзка със земята.
- Предупредете външните лица и не допускате приближаването им.
- Осигурете изключване на тока.
- Изчакайте професионални спасители.

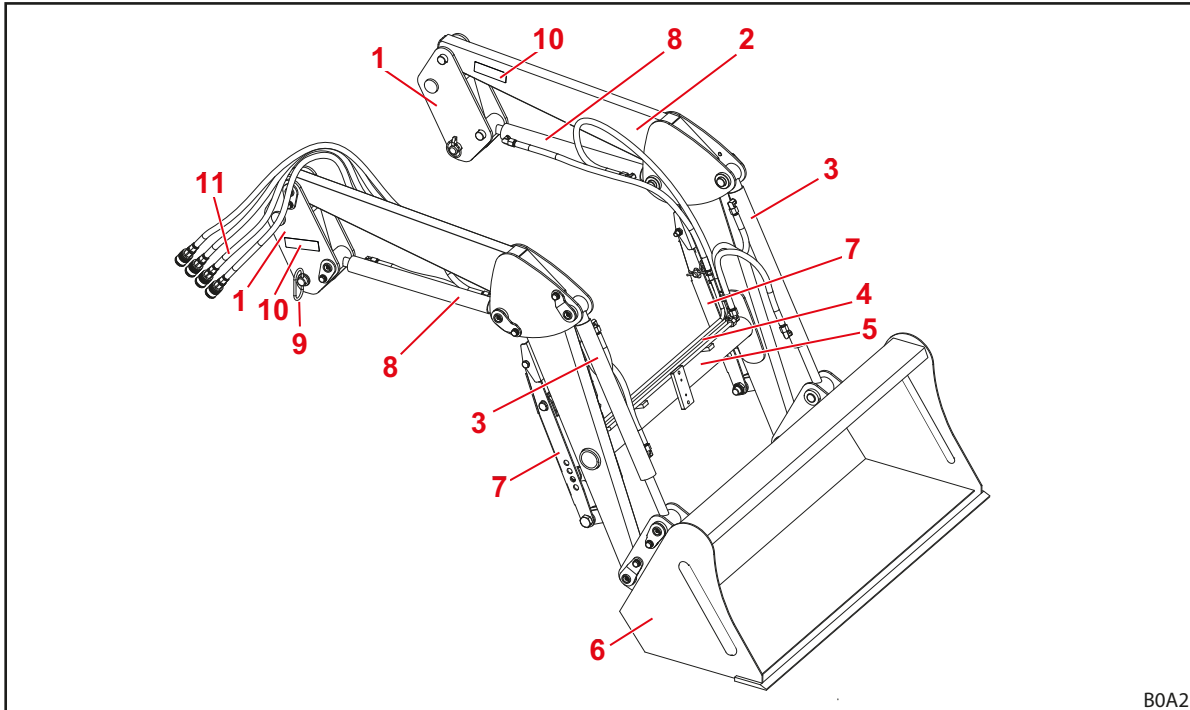
При напускане на кабината на водача, напр. поради опасност от пожар, е необходимо следното:

- Скочете настрани от трактора и при това не го докосвайте.
- Отдалечете се на малки стъпки от трактора.

3 Конструкция

3.1 Конструкция на предните товарачи L

Предните товарачи L се състоят от следните основни компоненти:



Фиг. 6 Преден товарач L (примерна илюстрация)

Легенда

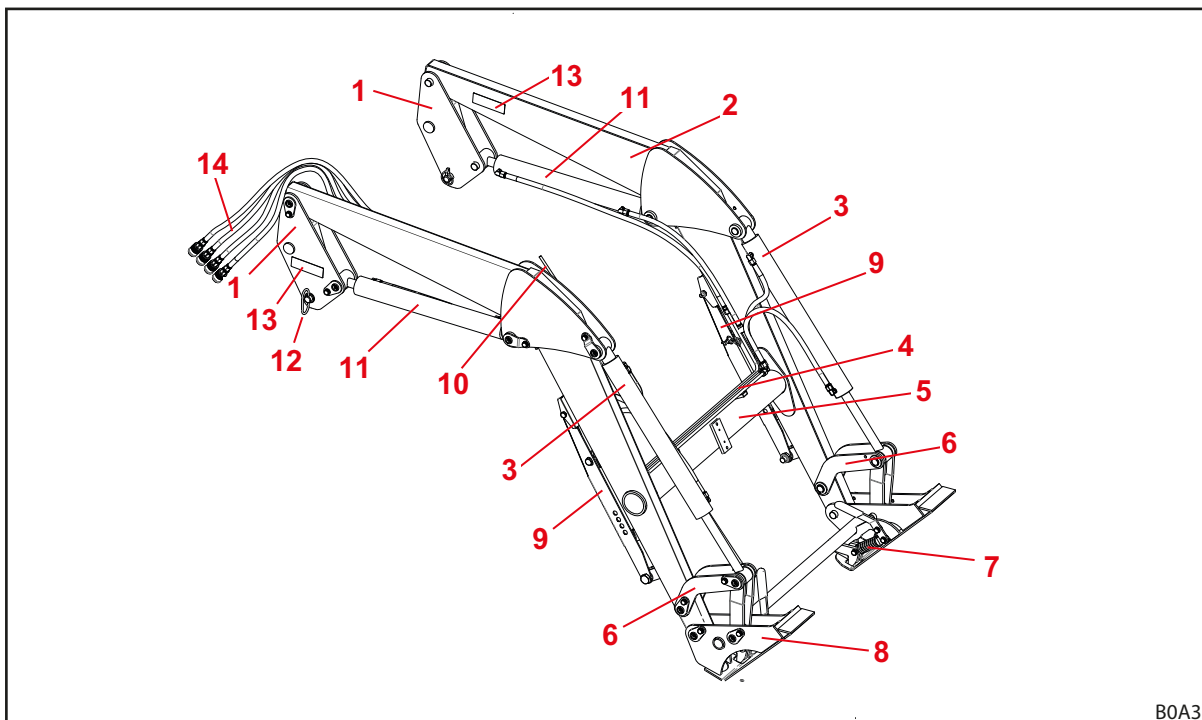
- 1 Колони (система за закрепване)
- 2 Стрела (основна рама)
- 3 Цилиндри на инструмента: хидравлични цилиндри за насипване и загребване
- 4 Хидравлични тръби
- 5 Напречна тръба
- 6 Инструмент (напр. кофа)
- 7 Опори за паркиране
- 8 Повдигащи цилиндри: хидравлични цилиндри за повдигане и спускане
- 9 Заключващ палец за преден товарач
- 10 Фабрична табелка
- 11 Хидравлични маркучи към трактора (връзка към монтажната част)



Конструктивни размери, виж 11.1 *Размери и тегла*.

3.2 Конструкция на предните товарачи H

Предните товарачи H се състоят от следните основни компоненти:



Фиг. 7 Преден товарач H (примерна илюстрация)

Легенда

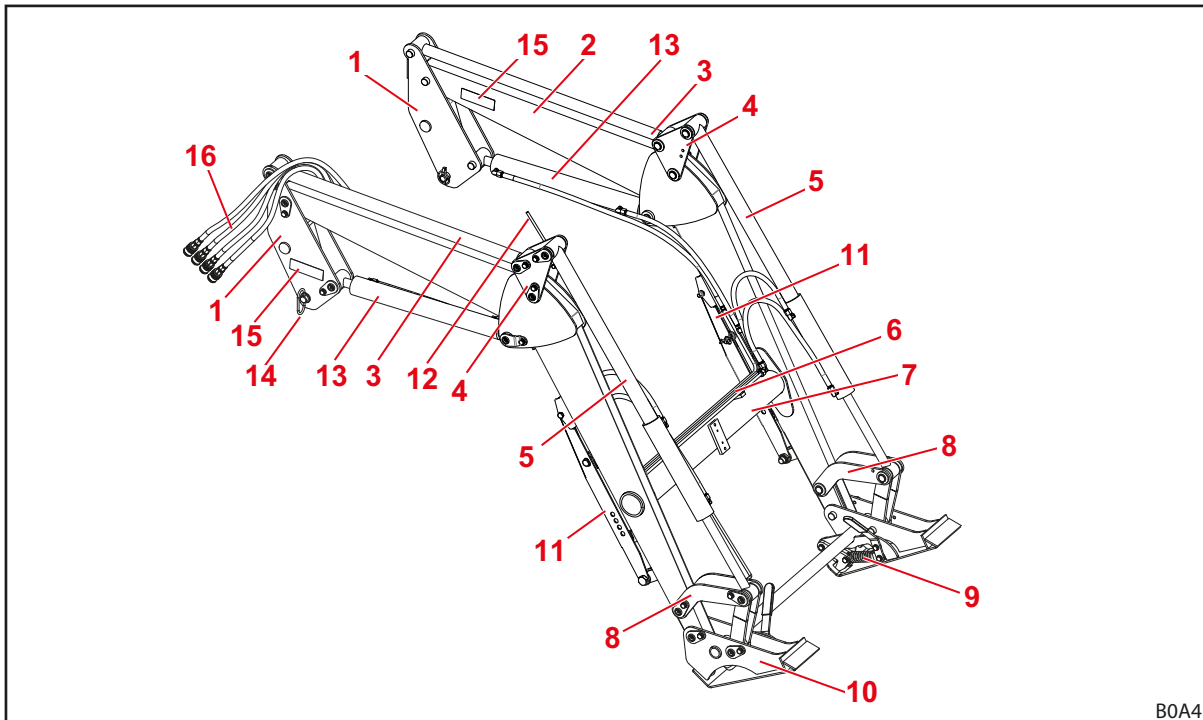
- 1 Колони (система за закрепване)
- 2 Стрела (основна рама)
- 3 Цилиндри на инструмента: хидравлични цилиндри за насипване и загребване
- 4 Хидравлични тръби
- 5 Напречна тръба
- 6 Повдигащ механизъм за насипване/загребване
- 7 Заклучване на инструмента
- 8 Сменна рама Skid-Steer (захващане на инструмента)
- 9 Опори за паркиране
- 10 Визуална индикация за положението на работния инструмент
- 11 Повдигащи цилиндри: хидравлични цилиндри за повдигане и спускане
- 12 Заклучващ палец за преден товарач
- 13 Фабрична табелка
- 14 Хидравлични маркучи към трактора (връзка към монтажната част)



Конструктивни размери, виж 11.1 *Размери и тегла*.

3.3 Конструкция на предните товарачи Р

Предните товарачи Р се състоят от следните основни компоненти:



B0A4

Фиг. 8 Преден товарач Р (примерна илюстрация)

Легенда

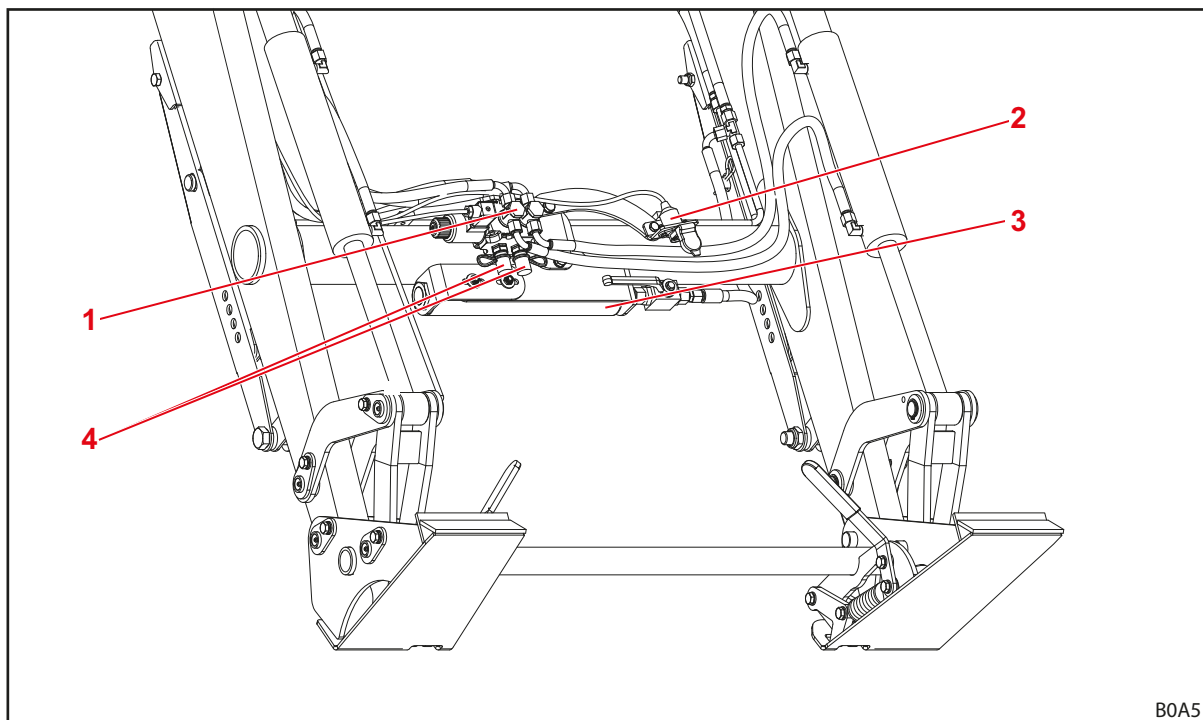
- 1 Колони (система за закрепване)
- 2 Стрела (основна рама)
- 3 Управляваща щанга за паралелно направляване
- 4 Завъртащ триъгълник за паралелно направляване
- 5 Цилиндри на инструмента: хидравлични цилиндри за насипване и загребване
- 6 Хидравлични тръби
- 7 Напречна тръба
- 8 Повдигащ механизъм за насипване/загребване
- 9 Заклучване на инструмента
- 10 Сменна рама Skid-Steer (захващане на инструмента)
- 11 Опори за паркиране
- 12 Визуална индикация за положението на работния инструмент
- 13 Повдигащи цилиндри: хидравлични цилиндри за повдигане и спускане
- 14 Заклучващ палец за преден товарач
- 15 Фабрична табелка
- 16 Хидравлични маркучи към трактора (връзка към монтажната част)



Конструктивни размери, виж 11.1 *Размери и тегла*.

3.4 Конструкция на допълнителното оборудване за предните товарачи L, H и P

Допълнителното оборудване за предни товарачи L, H и P е съставено от следните компоненти:



Фиг. 9 Допълнително оборудване за предни товарачи L, H и P (примерна илюстрация)

Легенда

- 1 Хидравличен вентил за 3-та верига за управление
- 2 Контакт за електрическо свързване към 4-та верига за управление (на инструмента)
- 3 Comfort-Drive (потискане на вибрациите)
- 4 Хидравлични съединители за 3-та верига за управление

3.5 Варианти на оборудването

Таблицата показва различните варианти на оборудването за предни товари L, H и P:

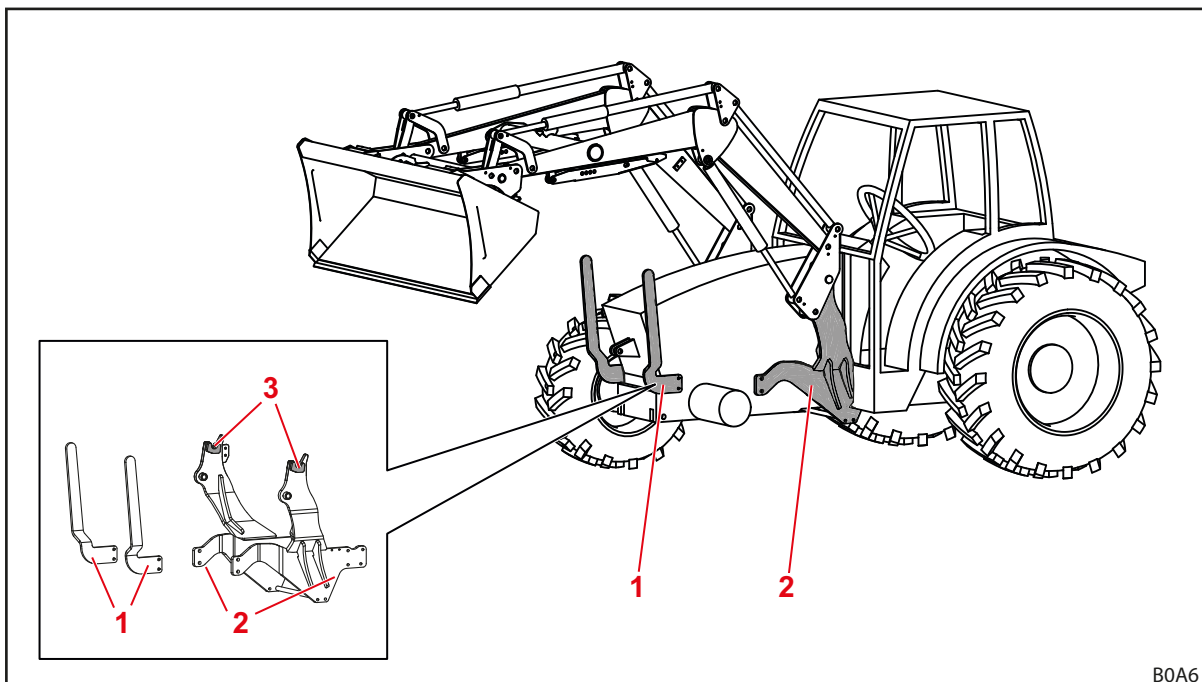
Оборудване	Преден товарач		
	L	H	P
Основно оборудване			
Паралелно направляване (механично)	—	—	•
Сменна рама			
Skid-Steer	—	•	•
Euro	—	○	○
Заклучване на инструмента			
механично	—	•	•
Хидравлични и електрически съединители			
4 щекерни съединителя	•	•	•
7-изводно електрическо щекерно съединение	○	○	○
Многогнезден хидравличен съединител Hydro-Fix	○	○	○
Допълнителни функции			
Comfort-Drive (механично задействане)	○	○	○
3-та верига за управление	○	○	○
4-та верига за управление ¹	○	○	○

• = серийно, ○ = опция, — = не е на разположение

¹ Вентилът за 4-та верига за управление се намира на инструмента.

3.6 Закрепване към трактора

Чрез монтажната приставка предният товарач се закрепва към трактора. Монтажната приставка е съставена от следните компоненти:



Фиг. 10 Монтажна приставка за трактор

Легенда

- 1 Преден предпазител отляво и отдясно
- 2 Монтажни части отляво и отдясно
- 3 Гнезда/захващащи куки

Конструктивните детайли остават постоянно монтирани към трактора. Те могат да изглеждат различно според модела на трактора.

- Спазвайте монтажното ръководство на монтажната приставка.
- Спазвайте предписанията за вписване на промененото тегло в ненатоварено състояние в документацията на трактора.



Монтажът на монтажната приставка трябва да се извършва само от упълномощен сервис.

3.7 Сменна рама

Сменната рама е неподвижна съставна част на предния товарач. Различните типове са проектирани и адаптирани за захващане на стандартизирани инструменти за този тип.

По принцип за предните товарачи FC 150-550 H и P са на разположение следните сменни рами:

- Сменна рама Skid-Steer
- Сменна рама Euro (не за FC 150)



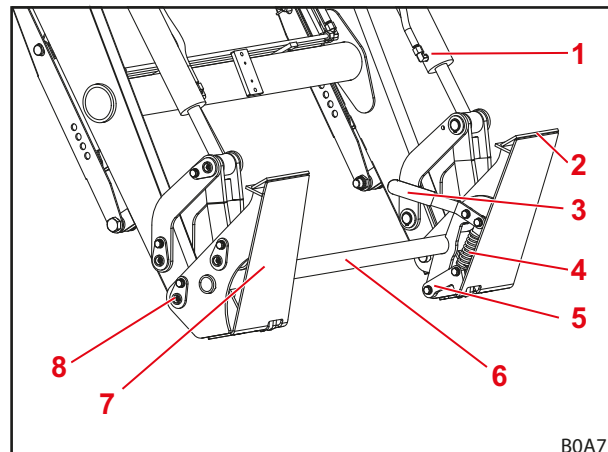
По-долу сменните рами са изобразени без инструмент.

3.7.1 Сменна рама Skid-Steer

Тази сменна рама се монтира към предни товарачи FC 150-550 H и P.

Тези сменни рами са предвидени за захващане на инструменти по стандарт Skid-Steer.

С помощта на работния цилиндър сменната рама се завърта около своята точка на завъртане.



Фиг. 11 Сменна рама Skid-Steer

Легенда

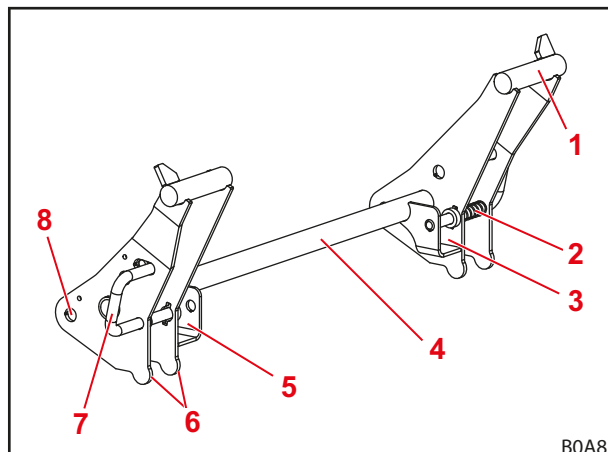
- 1 Цилиндър на инструмента
- 2 Горно гнездо за инструмента
- 3 Лост за задействане на заключването на инструмента
- 4 Пружина
- 5 Заключваща кука
- 6 Напречна тръба на сменната рама
- 7 Опорна плоча
- 8 Точка на завъртане

3.7.2 Сменна рама Euro

Тази сменна рама се монтира към предни товарачи FC 250-550 H и P.

Сменните рами са предвидени за захващане на инструменти по стандарт Euro.

С помощта на работния цилиндър сменната рама се завърта около своята точка на завъртане.



Фиг. 12 Сменна рама Euro

Легенда

- 1 Гнездо за кука
- 2 Пружина
- 3 Приемно гнездо отляво
- 4 Напречна тръба на сменната рама
- 5 Приемно гнездо отдясно
- 6 Опора за инструмента
- 7 Лост за задействане на заключването на инструмента
- 8 Точка на завъртане

3.8 Хидравлични тръбопроводи

⚠ ВНИМАНИЕ

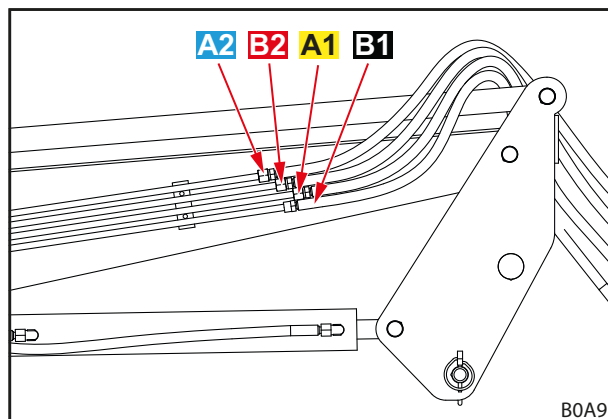
Опасност от нараняване поради изтичане на хидравлично масло!

Когато налягането на хидравличните тръбопроводи не е разтоварено преди процеса на свързване, може да изпръска масло и да причини нараняване на кожата или части от тялото (напр. очите).

- ▶ Разтоварвайте винаги налягането на хидравликата преди всички процеси на свързване.
- ▶ Периодично почиствайте съединителите.

Тракторът и предният товарач се свързват чрез 4 хидравлични тръбопровода, които се намират в дясната колона на предния товарач.

Хидравличен тръбопровод	Цвят на предпазната капачка	Описание
A1	жълт	Функция <i>Повдигане</i>
A2	син	Функция <i>Загребване</i>
B1	черен	Функция <i>Спускане</i>
B2	червен	Функция <i>Насипване</i>



Фиг. 13 Хидравлични тръбопроводи

3.9 Хидравлични съединители

3.9.1 Щекерни съединители

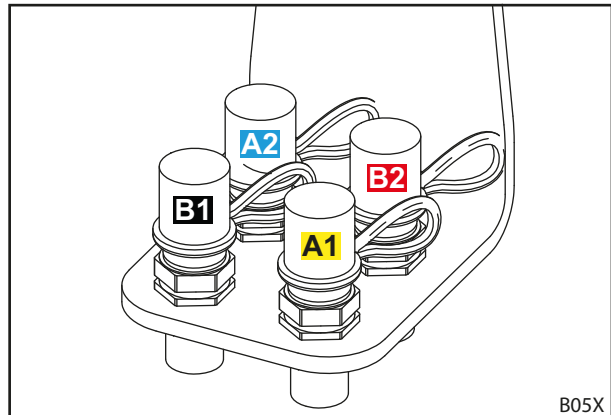
Муфите на щекерните съединители се намират при хидравличните тръбопроводи на предния товарач.

Щекерите на щекерните съединители се намират към дясната монтажна част за трактора. Те са свързани или директно, или чрез маркучопроводи към хидравличния вентил.

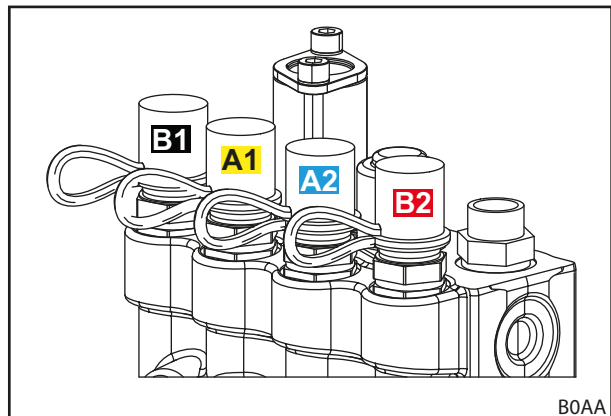
Муфите и щекерите на щекерните съединители са снабдени с цветни капачки, за да се улесни тяхното разпределение.



Сменяйте повредените или липсващите обозначения незабавно (напр. капачки).



Фиг. 14 Щекери на щекерни съединители към монтажната част



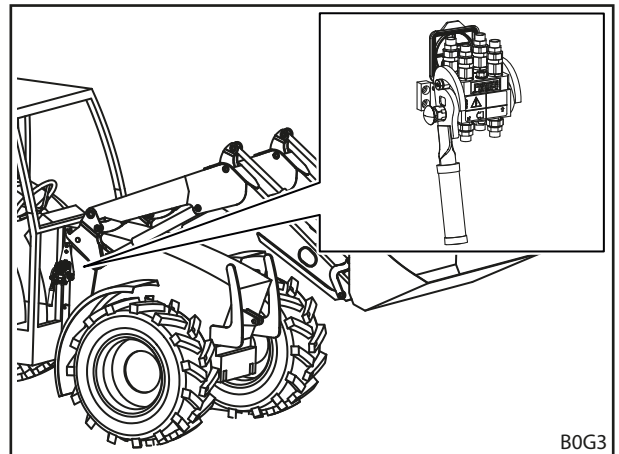
Фиг. 15 Щекери на щекерни съединители директно към хидравличния вентил

3.9.2 Многогнезден съединител Hydro-Fix

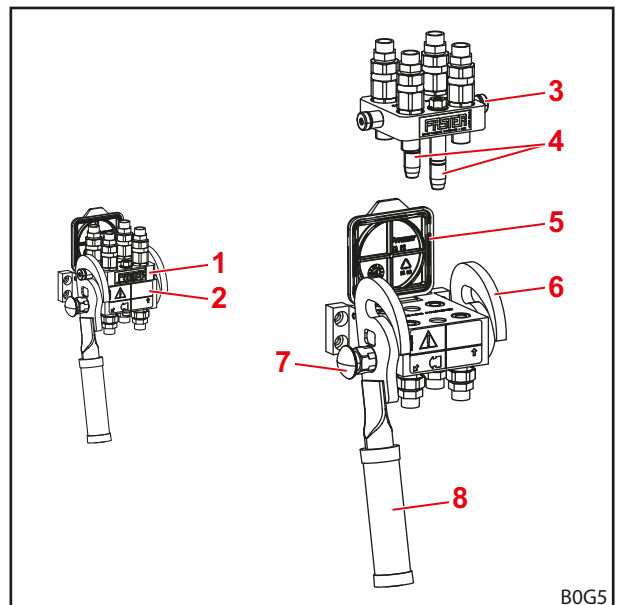
По избор предният товарач може да бъде оборудван със съединител Hydro-Fix. Той позволява едновременното свързване на всички хидравлични маркучи със съединители.

Горната част на Hydro-Fix се намира към хидравличните тръбопроводи на предния товарач. Долната част на Hydro-Fix се намира към дясната монтажна част на трактора.

i Оборудване със съединителя Hydro-Fix е възможно само при щекерни съединители на монтажната част (виж 3.9.1 Щекерни съединители).



Фиг. 16 Hydro-Fix: позиция на предния товарач



Фиг. 17 Hydro-Fix

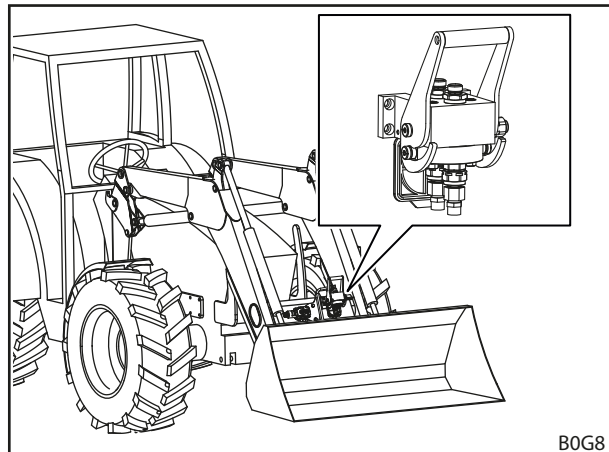
Легенда

- 1 Горна част на Hydro-Fix
- 2 Долна част на Hydro-Fix
- 3 Палец
- 4 Направляващи щифтове
- 5 Капак
- 6 Водач
- 7 Предпазен бутон
- 8 Лост

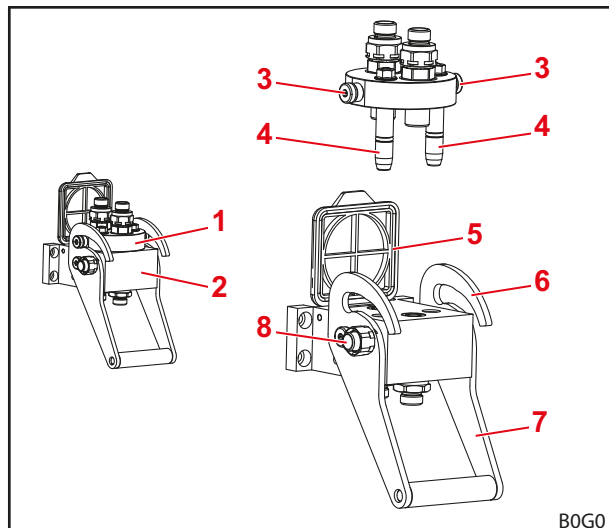
3.9.3 Многогнезден съединител устройство за фиксиране на инструмента

Опционално предният товарач може да е оборудван със съединител за фиксиране на инструмента. Той позволява едновременното свързване на всички хидравлични маркучи на инструмента със съединителите на напречната тръба на предния товарач.

Горната част на устройството за фиксиране на инструмента се намира на хидравличните тръбопроводи на инструмента. Долната част на устройството за фиксиране на инструмента се намира на напречната тръба на предния товарач.



Фиг. 18 Устройство за фиксиране на инструмента: позиция на предния товарач



Фиг. 19 Конструкция на устройство за фиксиране на инструмента

Легенда

- 1 Горна част на устройството за фиксиране на инструмента
- 2 Долна част на устройството за фиксиране на инструмента
- 3 Палец
- 4 Направляващи щифтове
- 5 Капак
- 6 Водач
- 7 Лост
- 8 Предпазен бутон

4 Функции

4.1 Заклучване на инструмента

4.1.1 Механично заключване на инструмента

Сменни рами Skid-Steer и Euro

⚠ ПРЕДУПРЕЖДЕНИЕ

Опасност от нараняване поради падащ инструмент!

При отворено или неправилно блокирано заключване на инструмента, инструментът може да падне. При това могат да бъдат наранени тежко намиращи се наоколо хора.

- ▶ Заклучването на инструмента трябва да бъде задействано само тогава, когато инструментът е спуснат в близост до земята или върху сигурна подложка.
- ▶ Винаги проверявайте правилното заключване на инструмента.

⚠ ВНИМАНИЕ

Опасност от премазване от предварително натегнати пружини!

При ръкохватката на заключването на инструмента има натегната пружина, която затваря заключването при вдигане на ръкохватката. Неправилната употреба води до наранявания на ръцете и пръстите.

- ▶ Задействайте ръкохватката винаги с една ръка и я хващайте в средата.

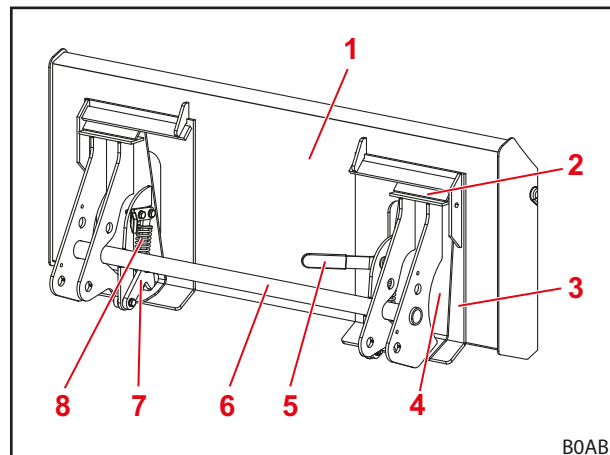
Сменна рама Skid-Steer

Механичното заключване на инструмента към сменна рама Skid-Steer се извършва на ръка.

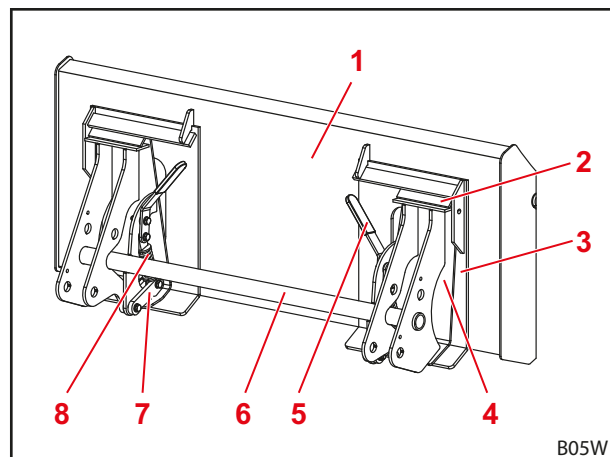
За захващане на инструменти ръбовете на приемните повърхности се избутват в гнездото на инструмента. Когато инструментът бъде поставен на сменната рама, заключването се затваря с помощта на лостове. Заклучващите куки тогава се захващат в планката на инструмента.



Не повдигайте предния товарач на повече от 1,5 m височина, докато се уверите, че заключването на инструмента е правилно заключено!



Фиг. 20 Отворено заключване



Фиг. 21 Затворено заключване

Легенда

- 1 Инструмент
- 2 Гнездо за инструмента
- 3 Опора за инструмента
- 4 Опорна плоча
- 5 Лост за задействане на заключването на инструмента
- 6 Напречна тръба на сменната рама
- 7 Заклучваща кука
- 8 Пружина

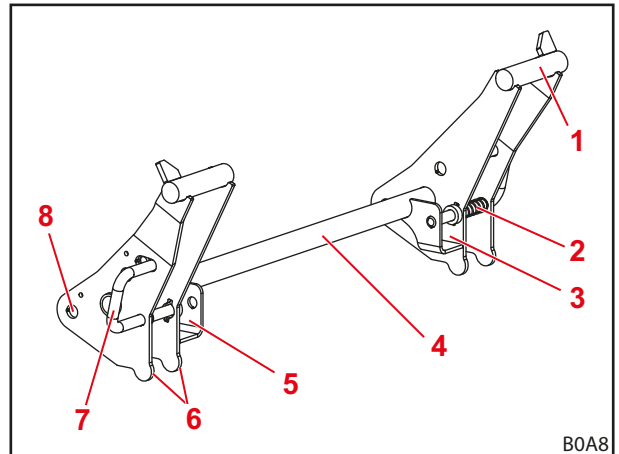
Сменна рама Euro

Механичното заключване на инструмента към сменна рама Euro се извършва на ръка.

Инструментът е окачен със своята кука към гнездото за кука на сменната рама.

Отдолу инструментът ляга върху опората на сменната рама. Двете халки на инструмента влизат при това в приемните гнезда на сменната рама.

Заклучването се извършва чрез задържане на ограничителя отворен. При завъртане на задействащия лост заключването се затваря от пружината, при което заключващите палци се избутват през халките на инструмента.



Фиг. 22 Сменна рама Euro



Не повдигайте предния товарач на повече от 1,5 m височина, докато не се уверите, че заключването на инструмента е правилно блокирано!

Легенда

- 1 Гнездо за кука
- 2 Пружина
- 3 Приемно гнездо отляво
- 4 Напречна тръба на сменната рама
- 5 Приемно гнездо отдясно
- 6 Опора на инструмента
- 7 Лост за задействане и заключващ палец на заключването на инструмента
- 8 Точка на завъртане

4.2 Основни функции

⚠ ОПАСНОСТ

Опасност за живота поради падащ товар при предни товарачи без паралелно направляване!

При предни товарачи без паралелно направляване инструментът се накланя назад при повдигане. Поради това товарът може да падне върху водача и да го нарани с опасност за живота.

- ▶ Наблюдавайте товара по време на повдигане. Не повдигайте товари при движение на заден ход.
- ▶ Компенсирайте при предни товарачи без паралелно направляване нарастването на ъгъла при повдигане чрез "изсипване" на инструмента.

⚠ ПРЕДУПРЕЖДЕНИЕ

Опасност от наранявания и материални щети поради падащ товар или спускащ се преден товарач!

При дълги или насипващи много напред инструменти е възможно центърът на тежестта на машината да се измести и да се отвори самоволно вентилът за ограничаване на налягането на предния товарач. Поради това предният товарач насипва или се спуска неконтролирано и може да доведе до тежки наранявания и щети.

- ▶ Спазвайте максималното натоварване на предния товарач (виж 11 Технически данни).
- ▶ Винаги използвайте достатъчна противотежест в задната част на трактора (виж 5.3.2 Балластиране).
- ▶ Отстранете хората от работната зона при товарни работи (виж 2.8 Опасни зони).

Предният товарач разполага с 4 основни функции, които са необходими за движение на стрелата и инструмента.

Повдигане

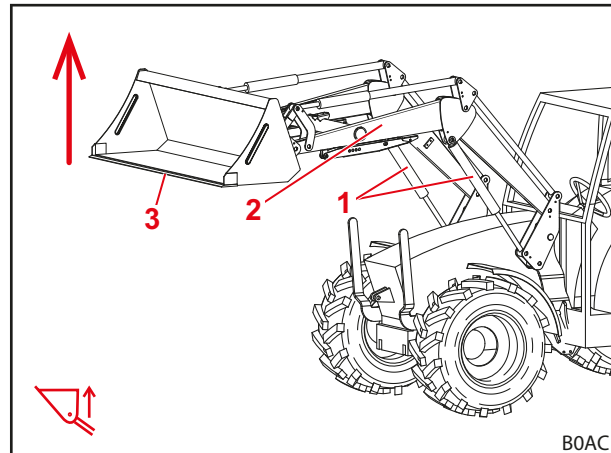
2-та повдигащи цилиндъра се изкарват и така повдигат стрелата и инструмента.

Без паралелно направляване ъгълът между инструмента и стрелата остава постоянен, когато инструментът промени своята посока.

С паралелно направляване се променя ъгълът между инструмента и стрелата, така че инструментът да запази своята първоначална посока.



За движението на инструмента виж 4.5 Паралелно направляване (P).



Фиг. 23 Функция повдигане

Легенда

- 1 Повдигащ цилиндър отляво и отдясно
- 2 Стрела
- 3 Инструмент

Спускане

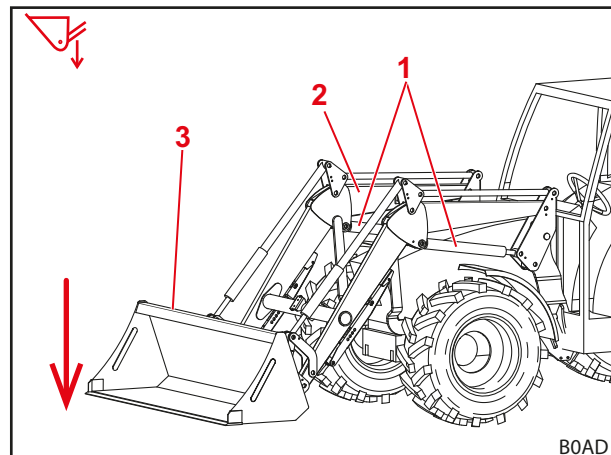
2-та повдигащи цилиндъра се прибират и така спускат стрелата и инструмента.

Без паралелно направляване ъгълът между инструмента и стрелата остава постоянен, когато инструментът промени своята посока.

С паралелно направляване се променя ъгълът между инструмента и стрелата, така че инструментът да запази своята първоначална посока.



За движението на инструмента виж 4.5 Паралелно направляване (P).



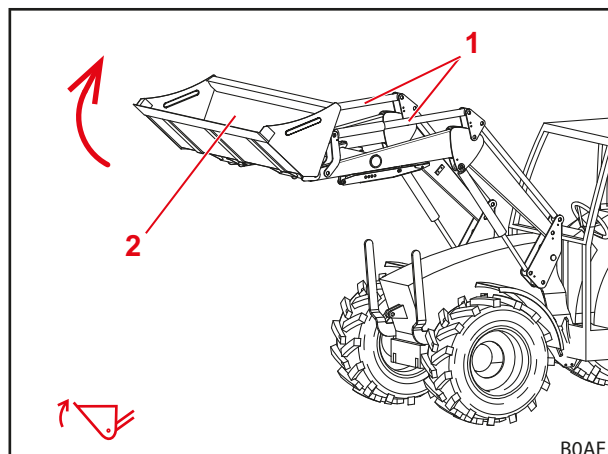
Фиг. 24 Функция спускане

Легенда

- 1 Повдигащ цилиндър отляво и отдясно
- 2 Стрела
- 3 Инструмент

Загребване

2-та цилиндър на инструмента се прибират и инструментът се завърта с това нагоре. Инструментът загребва.



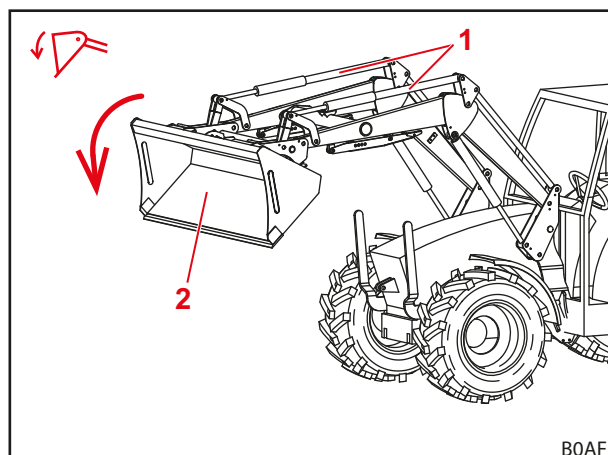
Фиг. 25 Функция загребване

Легенда

- 1 Цилиндри на инструмента отляво и отдясно
- 2 Инструмент

Насипване

2-та цилиндър на инструмента се изкарват и инструментът се завърта с това надолу. Товарът се изсипва.



Фиг. 26 Функция насипване

Легенда

- 1 Цилиндри на инструмента отляво и отдясно
- 2 Инструмент

4.3 Плаващо положение

⚠ ПРЕДУПРЕЖДЕНИЕ

Възможна опасност от нараняване поради неочаквано движение!

При не напълно спуснат преден товарач по време на плаващото положение в хидравличните цилиндри може да се създаде вакуум. Това води по-късно до неконтролирано спускане на предния товарач. При това могат да бъдат наранени или премазани хора.

- ▶ Използвайте плаващото положение само при напълно спуснат преден товарач.
- ▶ Не използвайте плаващото положение с инструменти, които изискват присъствието на други хора.
- ▶ Използвайте плаващото положение само, когато няма хора в опасната зона.
- ▶ Не загребвайте в плаващо положение.

⚠ ПРЕДУПРЕЖДЕНИЕ

Възможна опасност от нараняване поради нежелани движения на предния товарач!

Неволното активиране на плаващото положение може да доведе до неочаквани и неконтролирани движения на предния товарач. При това могат да бъдат наранени или премазани хора.

- ▶ Плаващото положение трябва да се ограничи от положението за снижаване чрез ясно осезаемо съпротивление или друг вид блокировка. Ако това не е така, незабавно се свържете със специализиран сервиз и осигурете деактивиране на плаващото положение. Предният товарач може да се използва отново едва при деактивирано плаващо положение.

⚠ ПРЕДУПРЕЖДЕНИЕ

Възможна опасност от нараняване поради преобръщане на инструмента!

При предните товарачи L и H за функциите *загребване* и *насилване* не трябва да се активира плаващото положение за инструмента. Поради това инструментът може неочаквано да се преобръгне назад. Последица от това могат да бъдат тежки злополуки.

- ▶ Активирането на плаващото положение при предните товарачи L и H трябва да е изключено при монтажа. Ако това не е така, веднага прекратете работата с предния товарач и се свържете със специализирания сервиз, за да деактивира плаващото положение за функциите *загребване* и *насилване*. Предният товарач може да се използва отново едва при деактивирано плаващо положение за функциите *загребване* и *насилване*.

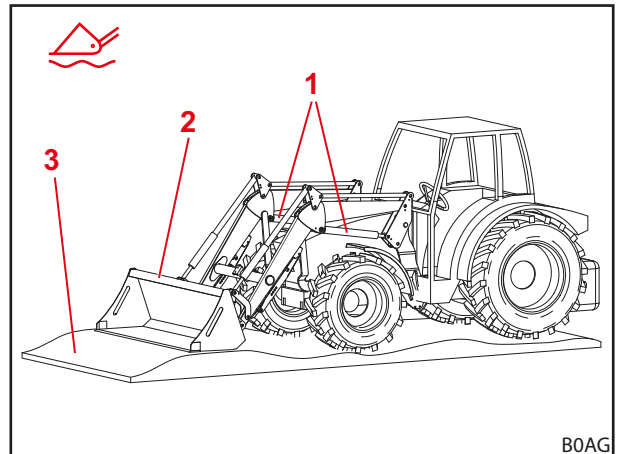
Плаващото положение служи за по-добро приспособяване към терена, тъй като тогава инструментът следва контура на терена и при това "плава".

4.3.1 Плаващо положение на стрелата

За плаващото положение на стрелата се разтоварва налягането на хидравличните цилиндри, като те също се отварят към резервоара. Предният товарач се обляга от собственото си тегло на земята.

Активиране на плаващо положение на стрелата:

- (1) Спуснете напълно предния товарач.
 - (2) Преместете докрай напред лоста за управление, докато той се фиксира (виж 6.1 Обслужващи елементи).
- ✓ Плаващото положение е активирано.



Фиг. 27 Преден товарач в плаващо положение

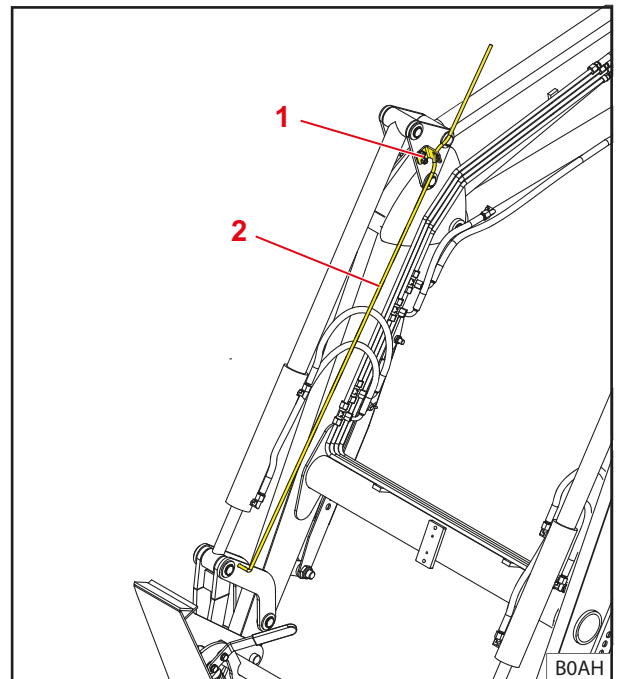
Легенда

- 1 Хидравличен цилиндър
- 2 Инструмент
- 3 Терен

4.4 Визуална индикация за положението на работния инструмент (само за Н и Р)

Визуалната индикация за положението на работния инструмент се намира на десния цилиндър на инструмента. Тя позволява отчитане на хоризонталното положение на инструмента от седалката на водача.

Щангата е закрепена към долния опорен палец и преминава през планката, която е закрепена към завъртащия триъгълник или стрелата. При насипване или загребване щангата се движи в планката. При хоризонтално положение на инструмента вдлъбнатината на щангата се намира в планката.



Фиг. 28 Визуална индикация за положението на работния инструмент

Легенда

- 1 Планка
- 2 Щанга

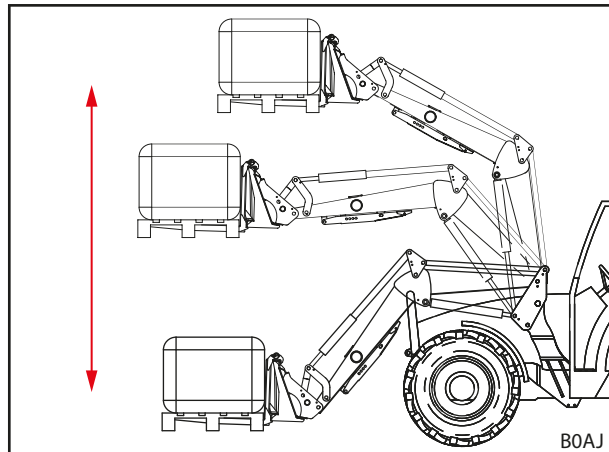
4.5 Паралелно направляване (P)

При паралелното направляване направляващият механизъм осигурява постоянна посока/наклон на инструмента.

Функцията се предлага особено за товарене на палети и стифиране на бали.



Функцията може да бъде изпълнена само при хоризонтален или загребал инструмент.



Фиг. 29 Паралелно направляване

4.6 Предпазно устройство срещу спускане

⚠ ПРЕДУПРЕЖДЕНИЕ

Опасност от нараняване и злополука поради преобръщащ се инструмент!

Предпазното устройство срещу спускане предотвратява спускане на предния товарач, но не и неочаквано изсипване на инструмента. Хора, чието присъствие близо до товара е необходимо, могат да бъдат наранени от падащ товар.

- ▶ Не движете предния товарач, докато има хора в опасната зона.
- ▶ Започнете процеса на повдигане едва тогава, когато всички хора напуснат опасната зона.

Предпазителят срещу спускане съгласно EN 12525/A1 предотвратява рязкото спускане на предния товарач. Той се използва за работи с повдигнат преден товарач, които изискват присъствие на хора в работната зона на машината.

Употребата на предпазителя срещу спускане не е подходяща при автовишки, с които трябва да се транспортират хора.

Работното състояние на предпазителя срещу спускане се указва чрез лампа на превключвателното табло. Ако лампата свети, предпазителят срещу спускане е активиран. Ако лампата не свети, предпазителят срещу спускане е деактивиран. В този случай не трябва да има хора в работния обхват на предния товарач (виж 2.8 *Опасни зони*). При активиран предпазител срещу спускане *функцията повдигане* е възможна, а *функцията спускане* е блокирана.

4.7 Допълнителни функции

4.7.1 Допълнителни вериги за управление

⚠ ПРЕДУПРЕЖДЕНИЕ

Опасност от нараняване поради неочаквано движение на предния товарач или инструмента!

При електрически неизправности обслужващите елементи могат да излязат от строя временно или постоянно. При това може да стане така, че вместо избраната функция на инструмента (виж *3-та верига за управление* и *4-та верига за управление*) да се задейства нежелана функция. Задействането на нежелана функция може да доведе до неочаквани движения на предния товарач или инструмента и да причини тежки наранявания.

- ▶ Преди употреба на всички функции проверете предния товарач без товар.
- ▶ При неизправности веднага прекратете работата с предния товарач и се свържете със специализирания сервиз.

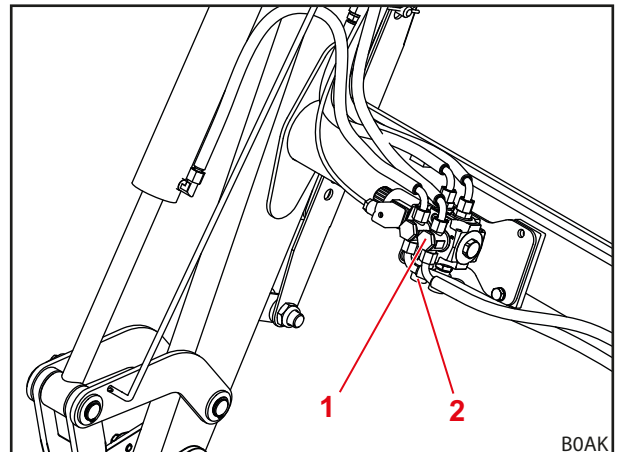
За хидравличните функции на инструмента трябва да бъдат монтирани допълнителни вериги за управление. Съответните хидравлични съединители се намират директно на вентила и са на разположение като щекерни съединители или са свързани към вентила чрез хидравлични тръбопроводи и са изпълнени като многогнездни съединители (виж 3.9.3 *Многогнезден съединител устройство за фиксиране на инструмента*).

3-та верига за управление

С превключващ вентил за 3-та верига за управление могат да бъдат активирани хидравличните функции на инструмента, напр. задействане на горен грайфер.

Управлението на 3-тата верига за управление се извършва чрез бутона А на лоста за управление (виж 6.1.2 *Собствен пост за управление на трактора*).

- За обслужване на хидравличните съединители виж 6.3 *Обслужване на хидравличните съединители*.



Фиг. 30 Допълнителна 3-та верига за управление

Легенда

- 1 Превключващ вентил за 3-та верига за управление
- 2 Щекерни съединители на вентила

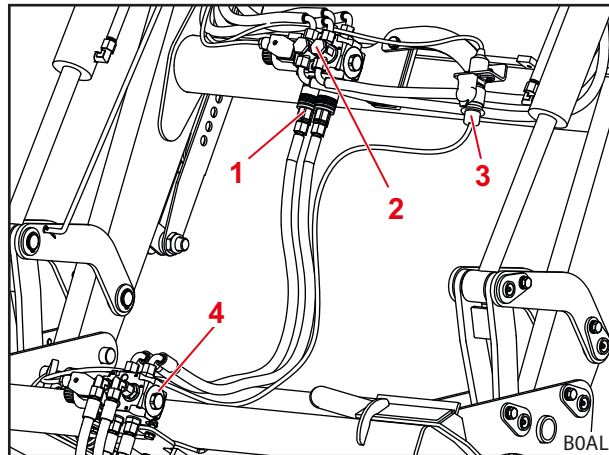
4-та верига за управление

С превключващ вентил за 4-та верига за управление могат да бъдат активирани допълнителни хидравлични функции на инструмента.

Превключващият вентил за 4-тата верига за управление се намира на инструмента.

Управлението на 4-тата верига за управление се извършва чрез бутона В на лоста за управление (виж 6.1.2 *Собствен лост за управление на трактора*).

- За обслужване на хидравличните съединители виж 6.3 *Обслужване на хидравличните съединители*.



Фиг. 31 Допълнителна 4-та верига за управление

Легенда

- 1 Щекерни съединители на 3-тата верига за управление
- 2 Превключващ вентил за 3-та верига за управление
- 3 Електрически щекер за управление на превключващия вентил на 4-та верига за управление
- 4 Превключващ вентил за 4-та верига за управление



Обозначете хидравличните съединители на предния товарач и неговите инструменти за съответствие едни към други, за да предотвратите размени.



Сменяйте незабавно повредени или изгубени обозначения (напр. цветни капачки).

4.7.2 Comfort-Drive

⚠ ПРЕДУПРЕЖДЕНИЕ

Възможна опасност от премазване!

При включване на Comfort-Drive предният товарач се спуска.

- ▶ Преди да включите Comfort-Drive, спуснете предния товарач напълно на земята.

УКАЗАНИЕ

Възможни материални щети поради претоварване!

При тежки товарни работи (напр. земекопни работи) и при работа с палетна вилка Comfort-Drive може да се претовари и повреди с това.

- ▶ Преди тежки товарни работи и работи с палетната вилка изключвайте Comfort-Drive.

Функцията Comfort-Drive позволява плавно и комфортно движение с монтиран преден товарач при транспортиране и движение по пътища. Преди напречната тръба за целта е монтиран бутален хидроакумулатор, който амортизира ударните натоварвания поради неравен терен при движение.

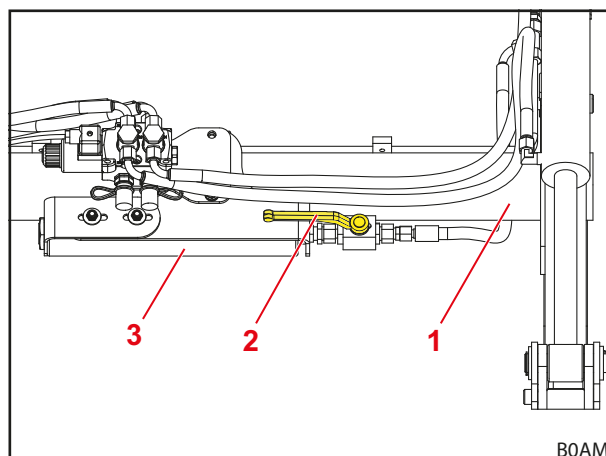


За да постигнете оптимална функция на Comfort-Drive, след повдигане отново спуснете леко предния товарач.

Газово-хидравличен Comfort-Drive

Газово-хидравличният Comfort-Drive се управлява ръчно. За това има спирателен кран към напречната тръба на предния товарач.

Положение на лоста	Функция
вертикално	Comfort-Drive изключен
хоризонтално	Comfort-Drive включен



Фиг. 32 Comfort-Drive с ръчно задействане (положение на лоста Comfort-Drive включен)

Легенда

- 1 Напречна тръба
- 2 Спирателен кран към вентила
- 3 Бутален хидроакумулатор

5 Пускане в експлоатация

5.1 Първо пускане в експлоатация

Първото пускане в експлоатация се извършва от специализирания сервиз. Това включва също и монтажа на предния товарач, както и една проверка на функционирането.

- Осигурете своето инструктиране от специализиран сервиз и евент. изяснете неясни въпроси.
- Прочетете ръководството за експлоатация преди първата употреба.
- След първите 5 работни часа възложете дозатягане на всички монтажни винтове от специализиран сервиз.
- Проверете всички функции предния товарач без товар.
- Проверете правилната функция на предния товарач при всички работни състояния.

5.2 Проверка преди всяко пускане в експлоатация

- Преди всяко пускане в експлоатация проверете всички точки от списъка за проверка.
- Евент. отстранете установените недостатъци в безопасна позиция и на безопасно място.
- Използвайте предния товарач, само ако е гарантирано правилно и безопасно обслужване.

	Проверка	виж също	изпълнена
Преди монтаж на предния товарач			
	Пълни и в ред ли са стикерите за безопасност на трактора и предния товарач?	Гл. 2.10 <i>Стикери за безопасност</i>	
	Свързани ли са спирачните педали?	Гл. 5.3.1 <i>Подготовки на трактора</i>	
	Хидравлично масло: Достатъчно ли е нивото на маслото?	Ръководство за експлоатация на трактора	
	Изключено ли е окачването на предния мост?		
	Затворен ли е спирателният кран на предното повдигане?		
	Достатъчно ли е налягането на гумите за работа на предния товарач?		
	Правилно ли е монтирана баластна тежест отзад?	Гл. 5.3.2 <i>Баластирание</i>	
	Затегнати/дозатегнати ли са закрепващите винтове на монтажните части?	Гл. 5.1 <i>Първо пускане в експлоатация</i>	
	Чисти, без оцветяване и гресирани ли са гнездата (лагерувания и плъзгащи се повърхности)?	Гл. 8.1.1 <i>Места на смазване</i>	
	Смазани ли са заключванията на предния товарач?	Гл. 8.1.1 <i>Места на смазване</i>	
По време на монтаж			
	Правилно ли са свързани хидравличните тръбопроводи?	Гл. 6.3 <i>Обслужване на хидравличните съединители</i>	
	Свързан ли е електрическият кабел на предния товарач?		
След монтаж			
	Прибрани и обезопасени ли са опорите за паркиране?	Гл. 6.2 <i>Обслужване на опорите за паркиране</i>	
	Правилно ли е заключено заключването на инструмента?	Гл. 4.1 <i>Заключване на инструмента</i>	
	Настроени ли са калниците за работата на предния товарач?		
	Проведена ли е проверка на функционирането? (основни и допълнителни функции)	Гл. 6.1 <i>Обслужващи елементи</i>	

5.3 Подготовки

5.3.1 Подготовки на трактора

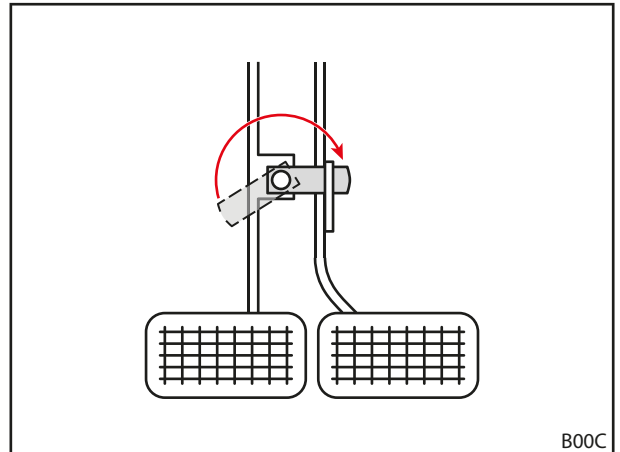
УКАЗАНИЕ

Материални щети поради раздвоени спирачки на трактора!

С монтиран преден товарач едностранно спиране може да доведе до тежки щети.

- ▶ Свържете спирачните педали в трактора преди употреба на предния товарач.

Раздвоените спирачни педали служат за подпомагане при завиване на трактора и могат да спират съответните колела от едната страна. С това е възможно, напр. при движение по пътища, да се извършват завои с малък радиус. При монтиран преден товарач се препоръчва, преди пускане в експлоатация спирачните педали да бъдат свързани.



Фиг. 33 Свързване на спирачните педали

5.3.2 Баластиране

⚠ ПРЕДУПРЕЖДЕНИЕ**Тежки наранявания поради падаща машина!**

При работи с предния товарач с липсваща задна противотежест тракторът може да се преобърне и с това да бъдат наранени водачът и хора наоколо. Освен това съществува опасност от претоварване на предния мост на трактора.

- ▶ Използвайте при работи с предния товарач винаги достатъчна противотежест в задната част на трактора.

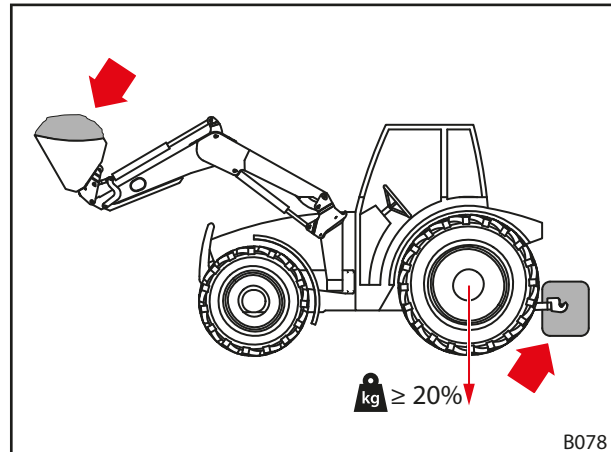
Правилното баластиране на трактора е от голямо значение за достатъчната стабилност. Тази стабилност напр. се повлиява от центъра на тежестта на натоварената комбинация трактор/преден товарач, геометричните условия, теглото, разположението на работния инструмент и товара в работния инструмент, ширината на колелата и разстоянието между колелата на трактора, процеси на ускоряване и забавяне, както и характеристиките на пътното платно. Съществена мярка за повишаване на стабилността е поставянето на противотежест или задна тежест, които се препоръчват настойчиво при всички работи с преден товарач. Ако работа със задна тежест е невъзможна, стабилността може да бъде повишена чрез съответно баластиране на задните колела (тежести на колелата) или чрез течност в гумите.

За определяне на необходимата тежест за баластиране са в сила следните условия:

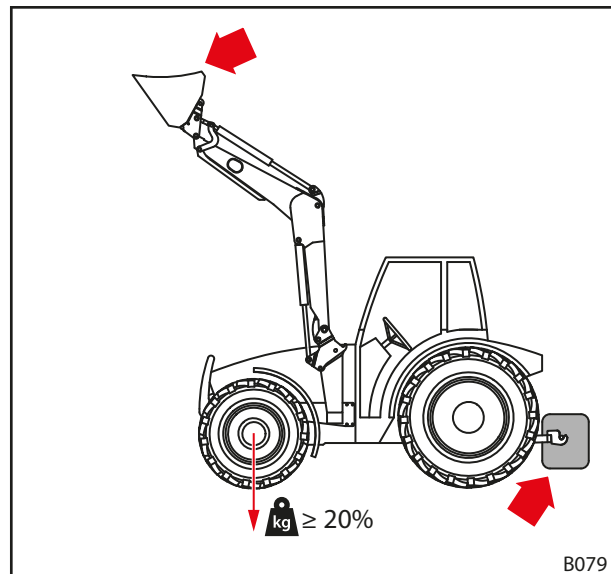
При напълно натоварен преден товарач с работен инструмент в най-предна позиция е необходимо задният мост да носи най-малко 20 % от общото тегло (сума от масата на трактора, предния товарач, работния инструмент, товара и противотежестта) (виж *Фиг. 34*). Това гарантира стабилността и спирачната ефективност.

При повдигнат преден товарач без работен инструмент предният мост трябва да носи най-малко 20 % от общото тегло (виж *Фиг. 35*). Това гарантира управляемостта при движение.

- Спазвайте ръководството за експлоатация на трактора, както и допустимите натоварвания на предния и задния мост.



Фиг. 34 Натоварване при работи с предния товарач



Фиг. 35 Натоварване при движение по пътища

Формулата за точно определяне на задното тегло е указана в DIN EN 12525:2000-A2:

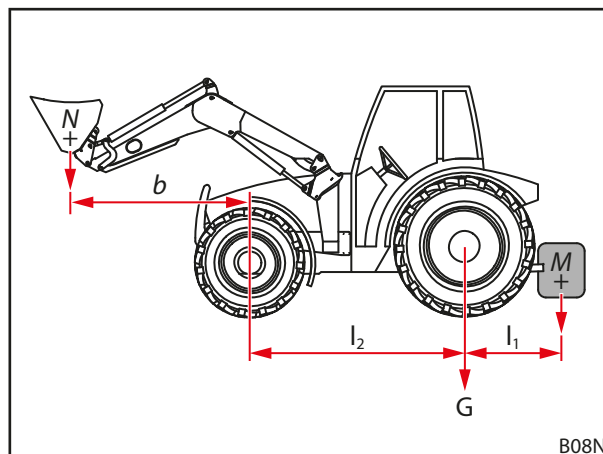
$$\frac{G \cdot l_2 + M(l_1 + l_2) - N \cdot b}{l_2} \geq \frac{P + N + M}{5}$$

- P** Маса на трактора в kg
(вкл. преден товарач и сменна рама без противотежест)
- M** Маса на противотежестта в kg
- N** Маса на инструмента в kg
(вкл. максимално допустим товар на инструмента)

Забележка: Максимално допустимият товар е максималният товар, който хидравличната система може да повдигне безопасно. Той може да бъде ограничен от формата и относителното тегло на товара. Когато се използват няколко различни инструмента, при изчисляването трябва да се приеме най-неблагоприятният случай.

- G** Натоварване на задния мост в kg
(вкл. преден товарач и сменна рама с максимален обсег без противотежест)
- b** Разстояние между центъра на тежестта на товара в инструмента и средата на предния мост при максимален обсег в mm
- l_1** Разстояние между центъра на тежестта на противотежестта и средата на задния мост в mm
- l_2** Разстояние между колелата на трактора в mm

 Спазвайте съответната актуална версия на DIN EN 12525.



Фиг. 36 Изчисляване на статичната стабилност

5.4 Монтаж на предния товарач

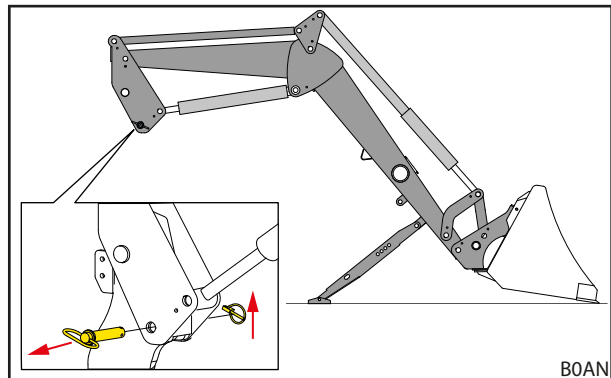
⚠ ПРЕДУПРЕЖДЕНИЕ
Опасност от нараняване поради неконтролирани движения!

Поради неконтролирани движения на предния товарач могат да бъдат наранени помощниците наоколо.

- ▶ Провеждайте монтажа на предния товарач само тогава, когато няма други хора в опасната зона (виж 2.8 Опасни зони).
- ▶ Преди напускане на кабината на водача изключете трактора и разтоварете налягането на хидравликата.

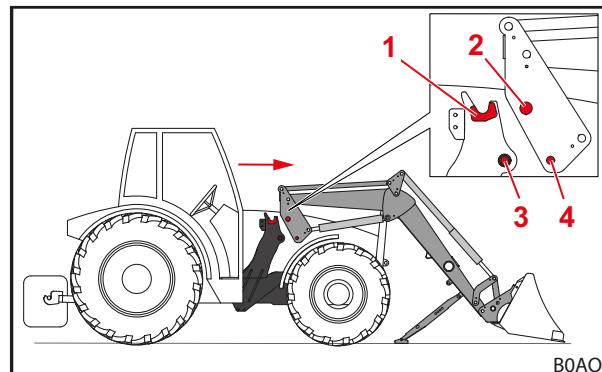
Монтаж на предния товарач:

- (1) Отворете заключването на предния товарач.
 - Издърпайте двата заключващи палеца.



Фиг. 37 Отваряне на заключването на предния товарач

- (2) Приблизете трактора бавно в средата на стрелата, докато захващащата кука на монтажната част се доближи на няколко сантиметра пред палеца на предния товарач.



Фиг. 38 Прибиране на трактора в стрелата

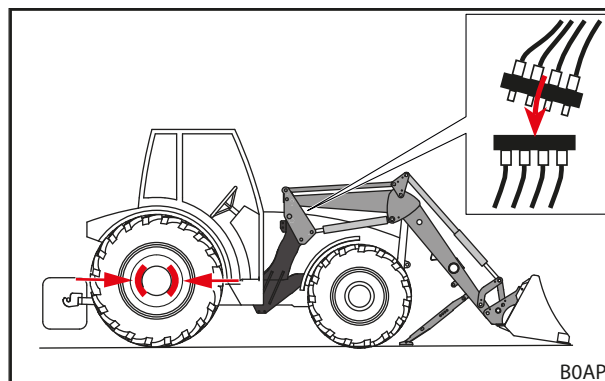
Легенда

- 1 Захващаща кука на монтажната част
- 2 Палец на предния товарач
- 3 Букса с отвор за заключване в монтажната част
- 4 Отвор за заключване в предния товарач



Ако приближаването не е възможно напълно, предният товарач трябва да бъде центриран преди монтажа (виж 5.5 Центриране на предния товарач за монтажа).

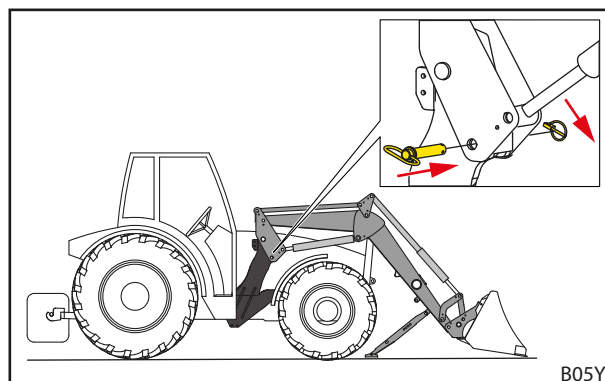
- (3) Изключете трактора.
 - Издърпайте ръчната спирачка.
 - Спрете двигателя.
 - Освободете налягането на хидравликата (виж 6.1 *Обслужващи елементи*).
- (4) Свържете хидравличните тръбопроводи на предния товарач (виж 3.9 *Хидравлични съединители*).
- (5) Свържете електрическия кабел.
- (6) Стартирайте трактора.



Фиг. 39 Изключване на трактора и свързване на хидравличните тръбопроводи

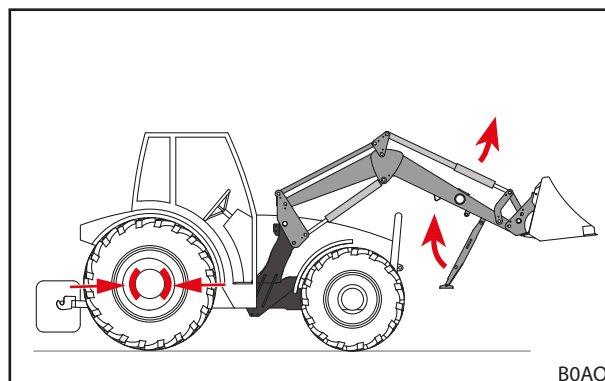
- (7) Използвайте функцията *насилване*, за да спуснете палеца на предния товарач в захващащата кука на монтажната част.
- (8) Когато палецът на предния товарач се намира изцяло в захващащата кука, използвайте функцията *повдигане*, докато захващащата кука на предния товарач обхване буксата на монтажната част и отворите за заключване на предния товарач съвпадат с отворите за заключване на монтажната част.

- (9) Затворете заключването на предния товарач.
 - Използвайте функцията *повдигане*, докато предният товарач достигне малко над земята.
 - Издърпайте ръчната спирачка.
 - Спрете двигателя.
 - Вкарайте двата заключващи палеца и ги подсигурете с шплинтове.



Фиг. 40 Вкарайте заключващите палци и ги подсигурете с шплинтове

- (10) Сгънете опорите за паркиране.
 - Сгънете двете опори за паркиране (виж 6.2 *Обслужване на опорите за паркиране*).
- ✓ Предният товарач е монтиран и в готовност за работа.



Фиг. 41 Сгъване на опорите за паркиране

5.5 Центриране на предния товарач за монтажа

УКАЗАНИЕ

Материални щети поради грубо управление!

При центриране на предния товарач могат да възникнат резки движения на предния товарач и да повредят гнездата.

- ▶ Преди монтажа на предния товарач проверете лесното движение при обслужване на лоста за управление.
- ▶ Осигурете внимателно управление на предния товарач и трактора.

Ако предният товарач се монтира за първи път или преди това е използван от друг трактор, колоните на предния товарач може да са твърде високо или ниско за монтажа. В този случай предният товарач трябва да бъде центриран за монтажа.

Центриране и монтаж на предния товарач:

- (1) Освободете заключването на предния товарач.
 - Издърпайте двата заключващи палеца.
- (2) Приберете трактора бавно в средата на стрелата.
 - Придвигнете напред трактора, докато гнездата достигнат възможно най-близо до колоните на предния товарач.
- (3) Изключете трактора.
 - Издърпайте ръчната спирачка.
 - Спрете двигателя.
 - Освободете налягането на хидравликата (виж 6.1 *Обслужващи елементи*).
- (4) Свържете хидравличните тръбопроводи.
- (5) Свържете електрическия кабел.
- (6) Стартирайте трактора.
- (7) Центрирайте колоните на предния товарач.
 - Използвайте функциите *повдигане*, *спускане*, *насилване* и *загребване*, докато колоните на предния товарач достигнат правилната височина.
- (8) Придвигнете напред трактора, докато палецът на предния товарач застане над захващащата кука на монтажната част.
 - ✓ Предният товарач е центриран за монтаж към трактора.
- (9) Използвайте функцията *насилване*, за да спуснете палеца на предния товарач в захващащата кука на монтажната част.
- (10) Когато палецът на предния товарач се намира изцяло в захващащата кука, използвайте функцията *повдигане*, докато гнездото за захващане на предния товарач обхване буксата на монтажната част и отворите за заключване на предния товарач съвпадат с отворите за заключване на монтажната част.
- (11) Затворете заключването на предния товарач.
 - Използвайте функцията *повдигане*, докато предният товарач достигне малко над земята.
 - Издърпайте ръчната спирачка.
 - Спрете двигателя.
 - Вкарайте двата заключващи палеца и ги подсигурете с шплинтове.
- (12) Сгънете опорите за паркиране.
 - Сгънете двете опори за паркиране (виж 6.2 *Обслужване на опорите за паркиране*).
 - ✓ Предният товарач е монтиран и в готовност за работа.

6 Обслужване

6.1 Обслужващи елементи

6.1.1 Основно управление с лостове

ПРЕДУПРЕЖДЕНИЕ

Възможна опасност от нараняване поради неконтролирано движение на предния товарач!

Ако блокът за управление не е задействан продължително време, могат да възникнат температурни разлики между хидравличното масло и блока за управление. Поради това управляващият шибър засяда и предният товарач се движи неконтролирано. Последица от това могат да бъдат тежки злополуки.

- ▶ При околни температури по-ниски от 10 °C и неупотреба на предния товарач за повече от 15 минути винаги първо задействайте функциите *загреждане* и *насилване*, за да загреете блока за управление.
- ▶ Използвайте функциите *повдигане* и *спускане* едва след фазата на загреване.

ПРЕДУПРЕЖДЕНИЕ

Възможна опасност от нараняване поради нежелани движения на предния товарач!

Неволното активиране на плаващото положение може да доведе до неочаквани и неконтролирани движения на предния товарач. При това могат да бъдат наранени или премазани хора.

- ▶ Плаващото положение трябва да се ограничи от положението за снижаване чрез ясно осезаемо съпротивление или друг вид блокировка. Ако това не е така, незабавно се свържете със специализиран сервиз и осигурете деактивиране на плаващото положение. Предният товарач може да се използва отново едва при деактивирано плаващо положение.

ПРЕДУПРЕЖДЕНИЕ

Възможна опасност от нараняване поради преобръщане на инструмента!

При предните товарачи L и H за функциите *загреждане* и *насилване* не трябва да се активира плаващото положение за инструмента. Поради това инструментът може неочаквано да се преобръгне назад. Последица от това могат да бъдат тежки злополуки.

- ▶ Активирането на плаващото положение при предните товарачи L и H трябва да е изключено при монтажа. Ако това не е така, веднага прекратете работата с предния товарач и се свържете със специализирания сервиз, за да деактивира плаващото положение за функциите *загреждане* и *насилване*. Предният товарач може да се използва отново едва при деактивирано плаващо положение за функциите *загреждане* и *насилване*.

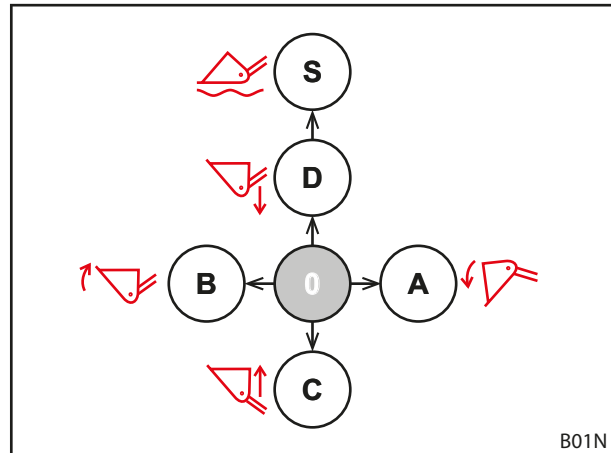
Според оборудването на трактора са монтирани различни лостове за управление на предния товарач. В повечето случаи става дума за един кръстат лост или един джойстик. При някои трактори са налице 2 лоста за управление на предния товарач.

Фигурите показват разпределението за един лост за управление (виж Фиг. 42) и 2 лоста за управление (виж Фиг. 43) с изглед отгоре.

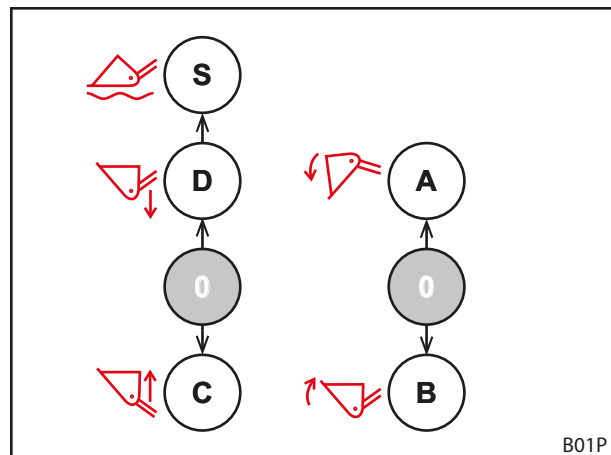
i Обозначените с червено символи се намират също върху лостовете за управление на трактора. Ако те липсват, поставете такива символи съгласно DIN EN 12525 за еднозначно означаване на функцията.

Положение	Разпределение
0	Нулево положение
A	Насипване
B	Загребване
C	Повдигане
D	Спускане
S	Плаващо положение

i Плаващото положение е единствената позиция на лоста, в който лостът трябва да се фиксира.



Фиг. 42 Разпределение при един лост за управление



Фиг. 43 Разпределение при 2 лоста за управление

6.1.2 Собствен лост за управление на трактора

ПРЕДУПРЕЖДЕНИЕ

Опасност от нараняване поради неочаквани движения на предния товарач!

Поради неволно задействане на лоста за управление или поради програмирани процеси, предният товарач може да се задвижи неочаквано. При това могат да бъдат наранени намиращи се наоколо хора.

- ▶ Блокирайте лоста за управление в нулево положение, ако предният товарач не е необходим.
- ▶ В случай, че не е възможно блокиране на лоста за управление, затворете спирателния кран на хидравличния тръбопровод *Повдигане*.
- ▶ Спрете хидравличните блокове за управление.
- ▶ Спрете или разкачете другите работни уреди на трактора преди употребата на предния товарач.
- ▶ Спрете или разкачете предния товарач преди употребата на другите работни уреди.
- ▶ Не използвайте никога програмирани операции за предния товарач.

ПРЕДУПРЕЖДЕНИЕ

Опасност от злополука поради неправилно разпределение на маркучопроводите!

Ако предният товарач е свързан със съединители на маркучи директно към спомагателното управление на трактора, размяната на маркучопроводите води до грешно присвояване на функции на лоста за управление. Последица могат да бъдат неочаквани движения и произтичащи от тях злополуки.

- ▶ Винаги обозначавайте съединителите на маркучопроводите и местата на свързване.
- ▶ Сменяйте незабавно повредените или липсващите обозначения.
- ▶ Свържете маркучопроводите, така че плаващото положение да се намира в посока на задействане на функцията *Спускане*.
- ▶ Свързвайте плаващото положение само след спускането.
- ▶ След приключване проверете всички функции на предния товарач.

Лостът за управление може да изглежда различно според модела на трактора. Управлението на основните функции се запазва обаче същото (виж *6.1.1 Основно управление с лостове*).

Разпределението на бутоните е, както следва:

Лост за управление с един бутон

Бутон	Преден товарач	Функция
A	L, H, P	3-та верига за управление

Лост за управление с 2 бутона

Бутон	Преден товарач	Функция
A	L, H, P	3-та верига за управление
B	L, H, P	4-та верига за управление



При движение по пътищата и когато предният товарач не е необходим, блокирайте лоста за управление в нулево положение, за да предотвратите задействане на предния товарач по невнимание!

Освобождение на налягането на хидравликата

- вижте ръководството за експлоатация на трактора

6.1.3 STOLL Base Control

⚠ ПРЕДУПРЕЖДЕНИЕ
Опасност от нараняване поради неочаквани движения на предния товарач!

Поради неволно задействане на лоста за управление предният товарач може да се задвижи неочаквано. При това могат да бъдат наранени намиращи се наоколо хора.

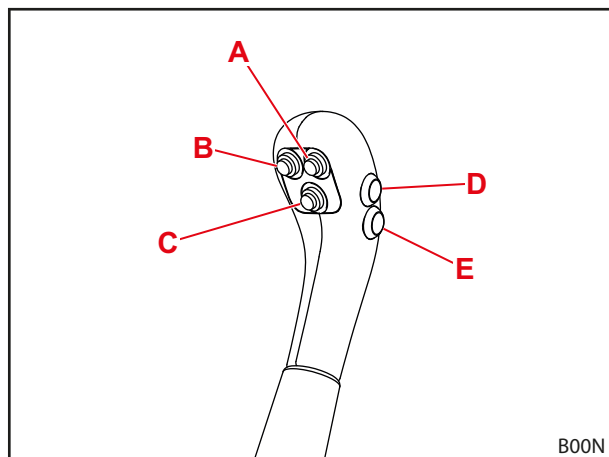
- ▶ Блокирайте лоста за управление в нулево положение, ако предният товарач не е необходим.
- ▶ Спрете или разкачете другите работни уреди на трактора преди употребата на предния товарач.
- ▶ Спрете или разкачете предния товарач преди употребата на другите работни уреди.

Лостът за управление на STOLL „Base Control“ е еднолостов блок за управление с до 3 бутонни превключвателя за допълнителни функции на предния товарач и опционално 2 странични микробутона за функции на трактора.

Освен това Base Control разполага със заключваща функция, напр. за движение по пътища.



При активирана заключваща функция не е възможно движение на лоста за управление.



Фиг. 44 Base Control с 5 бутона

Управлението на лоста съответства на основното управление в 6.1.1 Основно управление с лостове.

Разпределението на бутоните за отделните типове предни товарачи е представено в следните таблици:

Лост за управление с един бутон

Бутон	Преден товарач	Функция
A	L, H, P	3-та верига за управление

Лост за управление с 2 бутона

Бутон	Преден товарач	Функция
A	L, H, P	3-та верига за управление
B	L, H, P	4-та верига за управление



Бутони D и E са предназначени за допълнителните функции на трактора и могат да се различават по действието си според модела и желанието на клиента.

Блокиране и деблокиране на лоста за управление в нулево положение

Блокиране на лоста за управление:

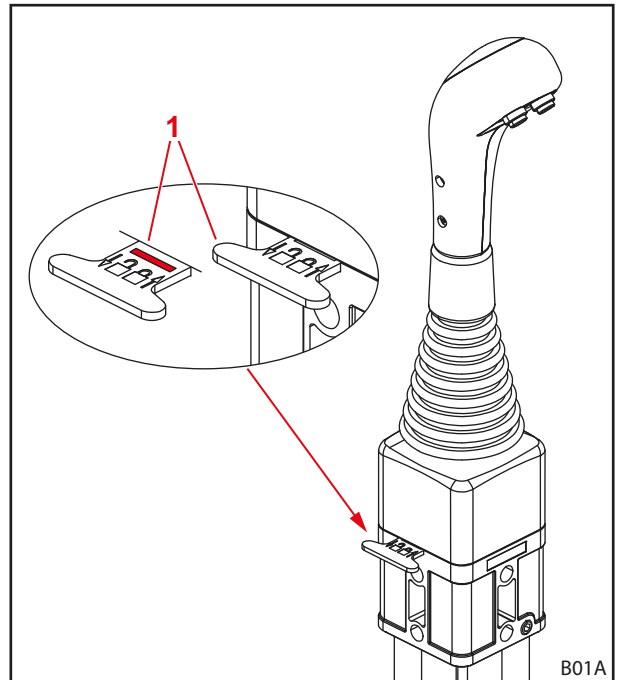
- (1) Поставете лоста за управление в нулево положение.
- (2) Вкарайте заключващия фиксатор.
 - ✓ Червената маркировка на фиксатора вече не се вижда.
 - ✓ Лостът за управление е блокиран и не може да се премества.

Деблокиране на лоста за управление:

- Издърпайте заключващия фиксатор, докато червената маркировка стане видима.
- ✓ Лостът за управление е деблокиран и може да се премества.



При движение по пътищата и когато предният товарач не е необходим, блокирайте лоста за управление в нулево положение, за да предотвратите задействане на предния товарач по невнимание!



Фиг. 45 Блокировка на лоста за управление

Легенда

- 1 Заклучващ фиксатор

Освобождение на налягането на хидравликата

⚠ ПРЕДУПРЕЖДЕНИЕ

Опасност от притискане при спускане на предния товарач!

При освобождение на налягането на хидравликата предният товарач се спуска. При това могат да бъдат наранени или премазани хора.

- ▶ Преди освобождение на налягането на хидравликата спуснете предния товарач изцяло на земята.

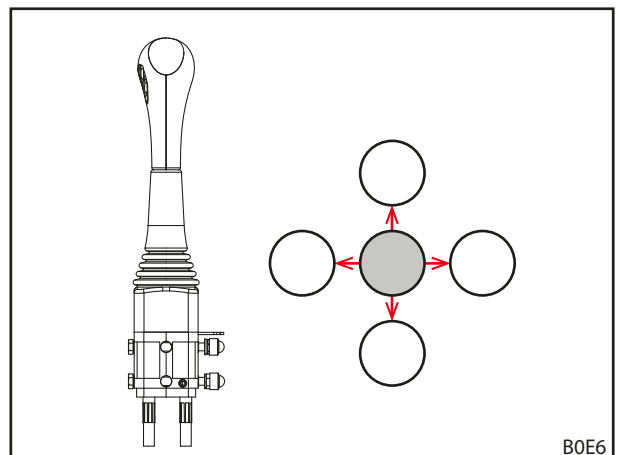
Освобождение на налягането на хидравликата:

- (1) Спуснете предния товарач до земята.
- (2) Спрете двигателя.
- (3) Придвигете лоста за управление до всички крайни положения.



Задръжте лоста за управление във всички крайни положения за по прибл. 3 секунди.

- ✓ Хидравликата е освободена от налягане.



Фиг. 46 Придвижване на лоста за управление до всички крайни положения

6.1.4 Direct Control

⚠ ПРЕДУПРЕЖДЕНИЕ
Опасност от нараняване поради неочаквани движения на предния товарач!

Поради неволно задействане на лоста за управление предният товарач може да се задвижи неочаквано. При това могат да бъдат наранени намиращи се наоколо хора.

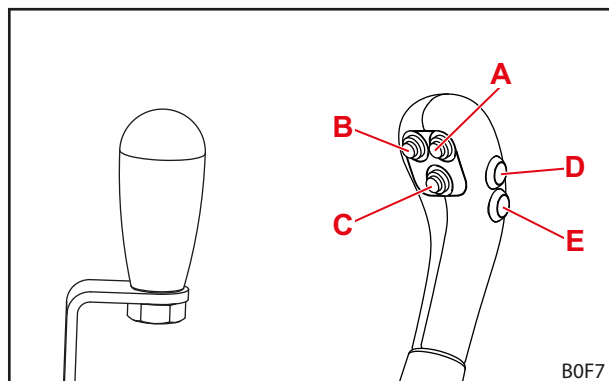
- ▶ Блокирайте лоста за управление в нулево положение, ако предният товарач не е необходим.
- ▶ Спрете или разкачете другите работни уреди на трактора преди употребата на предния товарач.
- ▶ Спрете или разкачете предния товарач преди употребата на другите работни уреди.

Директният вентил „Direct Control“ с вграден лост за управление е еднолостов блок за управление с до 3 бутонни превключвателя за допълнителни функции на предния товарач и опционално 2 странични микробутона за функции на трактора.

Освен това лостът за управление разполага със заключваща функция, напр. за движение по пътищата.



При активирана заключваща функция не е възможно движение на лоста за управление.



Фиг. 47 Лост за управление без бутони (вляво) и лост за управление с 5 бутона (вдясно)

Управлението на лоста съответства на основното управление в 6.1.1 Основно управление с лостове.

Разпределението на бутоните за отделните типове предни товарачи е представено в следните таблици:

Лост за управление с един бутон

Бутон	Преден товарач	Функция
A	L, H, P	3-та верига за управление

Лост за управление с 2 бутона

Бутон	Преден товарач	Функция
A	L, H, P	3-та верига за управление
B	L, H, P	4-та верига за управление



Бутони D и E са предназначени за допълнителните функции на трактора и могат да се различават по действието си според модела и желанието на клиента.

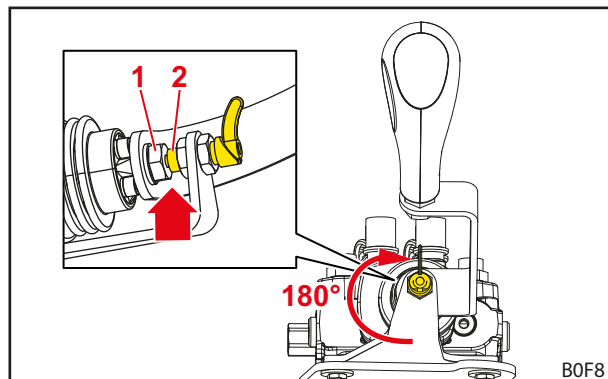
Блокиране и деблокиране на лоста за управление в нулево положение

Блокиране на лоста за управление:

- (1) Поставете лоста за управление в нулево положение.
 - (2) Завъртете заключващия фиксатор по посока на трактора със 180° нагоре.
- ✓ Заключващият фиксатор влиза в отвора във винта.
 - ✓ Лостът за управление е блокиран и не може да се премества.



При движение по пътищата и когато предният товарач не е необходим, блокирайте лоста за управление в нулево положение, за да предотвратите задействане на предния товарач по невнимание!



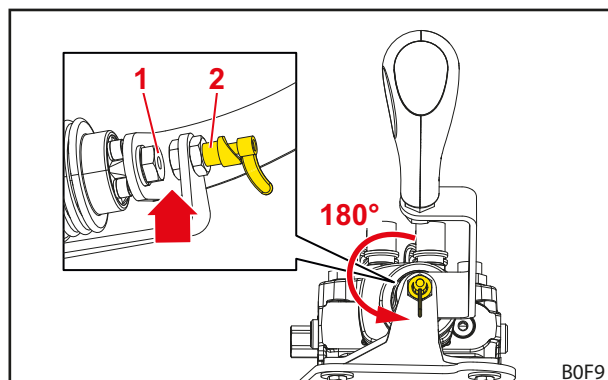
Фиг. 48 Блокиран лост за управление

Легенда

- 1 Винт
- 2 Заключващ фиксатор

Деблокиране на лоста за управление:

- Завъртете заключващия фиксатор по посока на трактора със 180° надолу.
- ✓ Заключващият фиксатор се застопорява и вече не докосва винта.
- ✓ Лостът за управление е деблокиран и може да се премества.



Фиг. 49 Деблокиран лост за управление

Легенда

- 1 Винт
- 2 Заключващ фиксатор

Освобождаване на налягането на хидравликата**⚠ ПРЕДУПРЕЖДЕНИЕ****Опасност от притискане при спускане на предния товарач!**

При освобождаване на налягането на хидравликата предният товарач се спуска. При това могат да бъдат наранени или премазани хора.

- ▶ Преди освобождаване на налягането на хидравликата спуснете предния товарач изцяло на земята.

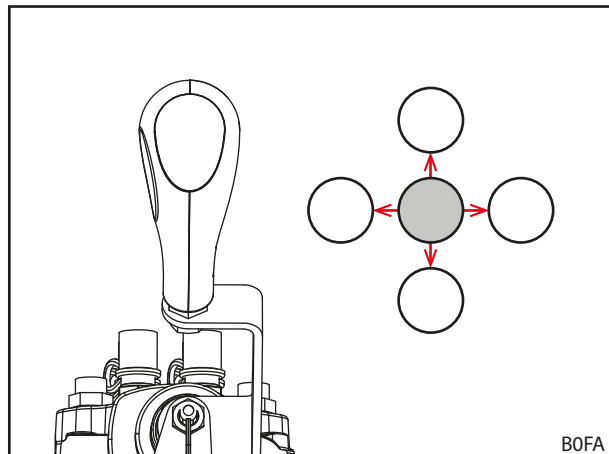
Освобождаване на налягането на хидравликата:

- (1) Спуснете предния товарач до земята.
- (2) Спрете двигателя.
- (3) Придвижете лоста за управление до всички крайни положения.



Задръжте лоста за управление във всички крайни положения за по прибл. 3 секунди.

- ✓ Хидравликата е освободена от налягане.



Фиг. 50 Придвижване на лоста за управление до всички крайни положения

6.2 Обслужване на опорите за паркиране

⚠ ВНИМАНИЕ

Опасност от премазване поради въртящи се конструктивни детайли!

При завъртане на опорите за паркиране могат да бъдат премазани крайници.

- ▶ При сгъване нагоре на опора за паркиране не посягайте между опората за паркиране и въртящата се греда.

Опорите за паркиране служат за безопасно оставяне на предния товарач. Фиксиращите напречници гарантират приспособяването при оставяне с различни инструменти, както и към различен терен.

Разгъване на опора за паркиране:

- (1) Издърпайте предпазния палец.
- (2) Завъртете надолу опората за паркиране.
- (3) Подравнете фиксиращия напречник с един от отворите в опората за паркиране наравно с капака. За целта евент. отново леко повдигнете опората за паркиране.
- (4) Вкарайте осигурителния палец през опората за паркиране и фиксиращия напречник и подсигурете с пружинен щифт.

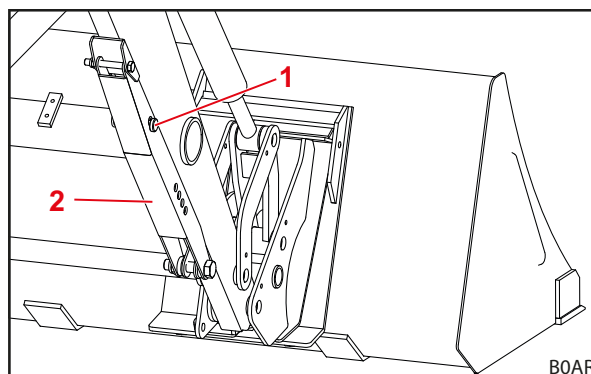


Внимавайте за това, от двете страни да използвате един и същ отвор за фиксиране.

- ✓ Опората за паркиране е разгъната.

Сгъване на опора за паркиране:

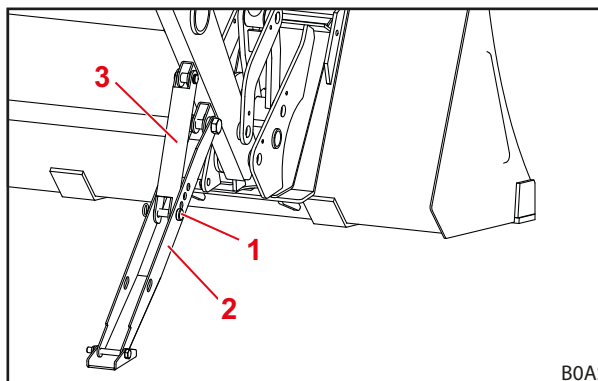
- (1) Сгънете нагоре опората за паркиране, докато отворите на опората за паркиране, фиксатора и заварената на стрелата планка се подравнят.
 - (2) Вкарайте осигурителния палец и подсигурете с пружинен щифт.
- ✓ Опората за паркиране е сгъната.



Фиг. 51 Сгъната опора за паркиране

Легенда

- 1 Предпазен палец
- 2 Опора за паркиране



Фиг. 52 Разгъната опора за паркиране

Легенда

- 1 Предпазен палец
- 2 Опора за паркиране
- 3 Фиксиращ напречник

6.3 Обслужване на хидравличните съединители

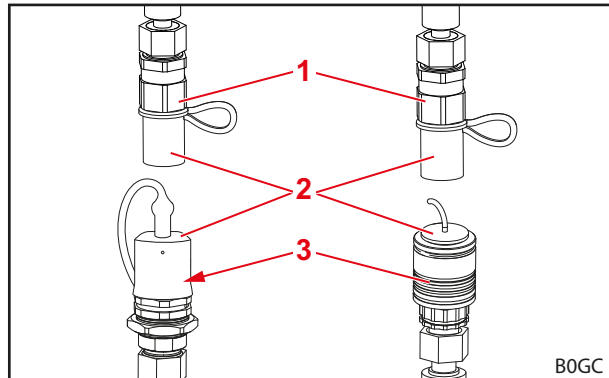
6.3.1 Обслужване на щекерните съединители

Свързване на щекер със съединителната муфа:

- (1) Освободете налягането на хидравликата (вижте 6.1 *Обслужващи елементи*).
 - (2) Свалете капачките и при необходимост избършете съединителите.
 - (3) Вкарайте щекера в съединителната муфа.
 - (4) Свържете капачките една с друга, за да предотвратите замърсяване.
- ✓ Щекерните съединители са свързани.

Разединяване на щекера от съединителната муфа:

- (1) Освободете налягането на хидравликата (вижте 6.1 *Обслужващи елементи*).
 - (2) Дръпнете надолу съединителната муфа и издърпайте щекера от съединителната муфа.
 - (3) Поставете капачките на щекера и на съединителната муфа.
- ✓ Щекерните съединители са разкачени.



Фиг. 53 Щекерни съединители
(примерни изображения)

Легенда

- 1 Съединителен щекер
- 2 Капачка
- 3 Съединителна муфа



Пазете разкачения преден товарач от пряка слънчева светлина! Хидравлична система, нагрята от околната среда, не може да се присъединява.

6.3.2 Обслужване на Hydro-Fix

⚠ ПРЕДУПРЕЖДЕНИЕ

Опасност от нараняване и материални щети поради замърсени хидравлични съединители!

Нередовно почиствани съединители Hydro-Fix могат да доведат до това, че свързващите се части да не бъдат правилно свързани или части на Hydro-Fix да бъдат повредени при опит за свързване. Поради това може да възникне грешно функциониране на хидравликата. Грешно функциониране на хидравликата може да доведе до неконтролирани движения на инструмента или предния товарач и да причини тежки наранявания.

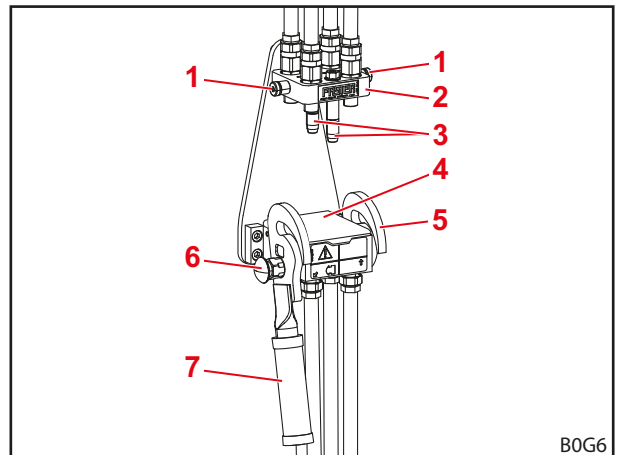
- ▶ Почистете Hydro-Fix преди свързване.
- ▶ Винаги затваряйте капака на долната част на Hydro-Fix, за да предотвратите замърсяване.

Свързване на хидравличните тръбопроводи:

- (1) Освободете налягането на хидравликата (виж 6.1 Обслужващи елементи).
- (2) Отворете капака на долната част (виж 3.9.2 Многогнезден съединител Hydro-Fix).
- (3) Избършете повърхностите на съединителя с кърпа.
- (4) Натиснете предпазния бутон и завъртете лоста нагоре.
- (5) Вкарайте горната част с помощта на направляващите щифтове в долната част.
- (6) Завъртете лоста надолу.
 - ✓ Водачът притиска горната част с палците към долната част. Предпазният бутон изскача навън.
 - ✓ Хидравличните тръбопроводи са свързани.

Разкачване на хидравлични тръбопроводи:

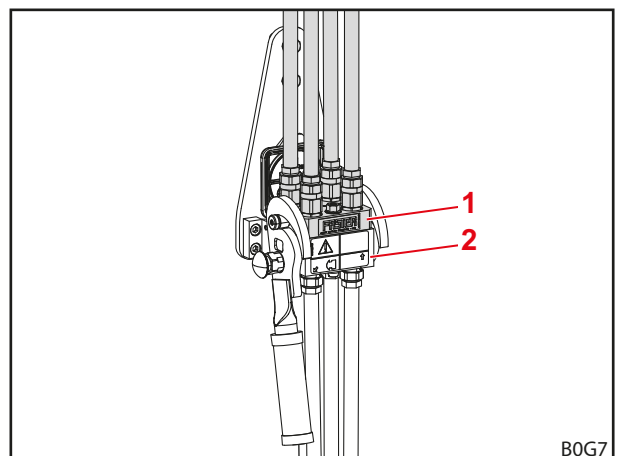
- (1) Освободете налягането на хидравликата (виж 6.1 Обслужващи елементи).
- (2) Натиснете предпазния бутон и завъртете лоста нагоре.
- (3) Издърпайте навън горната част.
- (4) Затворете капака на долната част.
- (5) Завъртете лоста надолу.
 - ✓ Предпазният бутон изскача навън.
 - ✓ Хидравличните тръбопроводи са разкачени.



Фиг. 54 Разединен Hydro-Fix

Легенда

- 1 Палец
- 2 Горна част на Hydro-Fix
- 3 Направляващи щифтове
- 4 Капак
- 5 Водач
- 6 Предпазен бутон
- 7 Лост



Фиг. 55 Съвръзан Hydro-Fix

Легенда

- 1 Горна част на Hydro-Fix
- 2 Долна част на Hydro-Fix

6.3.3 Обслужване на устройството за фиксиране на инструмента

⚠ ПРЕДУПРЕЖДЕНИЕ

Опасност от нараняване и материални щети поради замърсени хидравлични съединители!

Нередовно почистваните съединителни устройства за фиксиране на инструмента могат да доведат до това, свързващите се части да не бъдат правилно свързани или части на устройството за фиксиране на инструмента да бъдат повредени при опита за свързване. Поради това може да възникне грешно функциониране на хидравликата. Грешно функциониране на хидравликата може да доведе до неконтролирани движения на инструмента или предния товарач и да причини тежки наранявания.

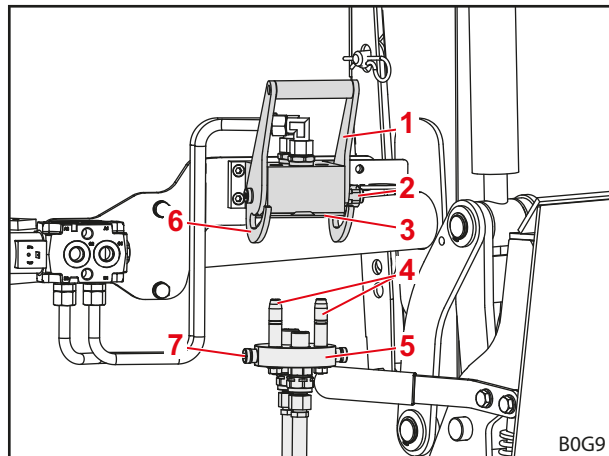
- ▶ Почистете устройството за фиксиране на инструмента преди свързването.
- ▶ Винаги затваряйте капака на долната част на устройството за фиксиране на инструмента, за да предотвратите замърсявания.

Свързване на хидравличните тръбопроводи:

- (1) Освободете налягането на хидравликата (виж 6.1 Обслужващи елементи).
 - (2) Отворете капака на долната част (виж 3.9.3 Многогнезден съединител устройство за фиксиране на инструмента).
 - (3) Избършете повърхностите на съединителя с кърпа.
 - (4) Натиснете предпазния бутон и завъртете лоста надолу.
 - (5) Вкарайте горната част с помощта на направляващите щифтове в долната част.
 - (6) Завъртете лоста нагоре.
- ✓ Водачът притиска горната част с палците към долната част. Предпазният бутон изскача навън.
 - ✓ Хидравличните тръбопроводи са свързани.

Разкачване на хидравлични тръбопроводи:

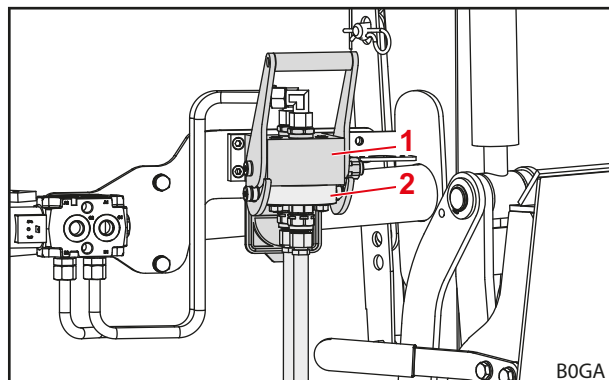
- (1) Освободете налягането на хидравликата (виж 6.1 Обслужващи елементи).
 - (2) Натиснете предпазния бутон и завъртете лоста надолу.
 - (3) Издърпайте навън горната част.
 - (4) Затворете капака на долната част.
 - (5) Завъртете лоста нагоре.
- ✓ Предпазният бутон изскача навън.
 - ✓ Хидравличните тръбопроводи са разкачени.



Фиг. 56 Разединено устройство за фиксиране на инструмента

Легенда

- 1 Лост
- 2 Предпазен бутон
- 3 Капак
- 4 Направляващи щифтове
- 5 Горна част на устройството за фиксиране на инструмента
- 6 Водач
- 7 Палец



Фиг. 57 Свързано устройство за фиксиране на инструмента

Легенда

- 1 Долна част на устройството за фиксиране на инструмента
- 2 Горна част на устройството за фиксиране на инструмента

6.4 Обслужване на заключването на инструмента

6.4.1 Обслужване на механичното заключване на инструмента към сменна рама Skid-Steer

⚠ ПРЕДУПРЕЖДЕНИЕ

Опасност от нараняване поради падащ инструмент!

При отворено или неправилно блокирано заключване на инструмента, инструментът може да падне. При това могат да бъдат наранени тежко намиращи се наоколо хора.

- ▶ Заключването на инструмента трябва да бъде задействано само тогава, когато инструментът е спуснат в близост до земята или върху сигурна подложка.
- ▶ Винаги проверявайте правилното заключване на инструмента.

⚠ ВНИМАНИЕ

Опасност от премазване от предварително натегнати пружини!

При ръкохватката на заключването на инструмента има натегната пружина, която затваря заключването при вдигане на ръкохватката. Неправилната употреба води до наранявания на ръцете и пръстите.

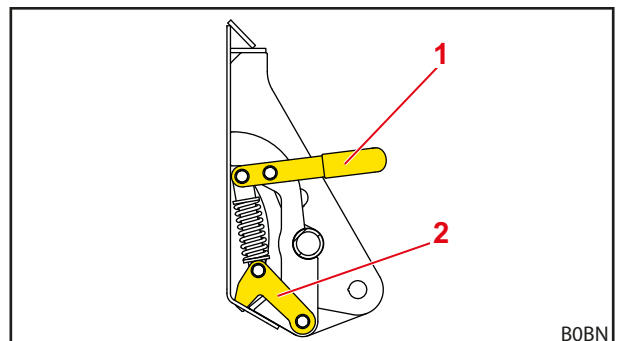
- ▶ Задействайте ръкохватката винаги с една ръка и я хващайте в средата.

Принцип на функциониране на заключването на сменна рама Skid-Steer

Процесът на заключване се състои от 3 фази:

(1) Отворено заключване

- Лостът за задействане е завъртян до упор надолу (хоризонтално положение).
- Заклучващата кука е издърпана нагоре дотолкова, че повече не се издава надолу през сменната рама.



Фиг. 58 Механично заключване на инструмента Skid-Steer (отворено състояние)

Легенда

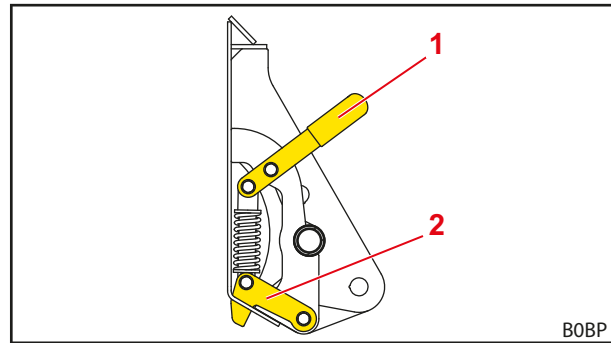
- 1 Лост за задействане
- 2 Заклучваща кука

(2) Полузатворено заключване

- Заклучващата кука е напълно завъртяна надолу (през отвора за заключване на инструмента).
- Лостът за задействане е между отворена и заключена позиция.



Инструментът вече е свързан със сменната рама, но заключването още не е обезопасено и може да се отвори самостоятелно!



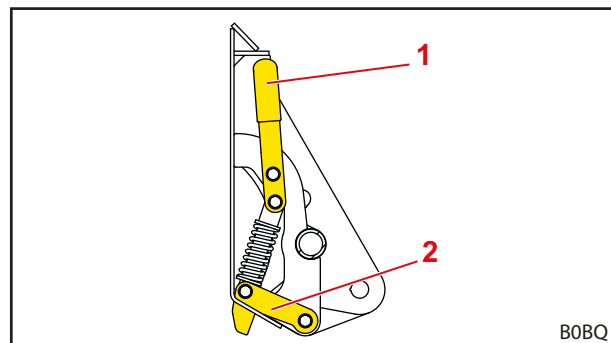
Фиг. 59 Механично заключване на инструмента Skid-Steer (полузатворено състояние)

Легенда

- 1 Лост за задействане
- 2 Заклучваща кука

(3) Напълно затворено заключване

- Лостът за задействане е завъртян до упор в посока на гърба на инструмента (вертикално положение).
- Заклучващата кука е обезопасена.



Фиг. 60 Механично заключване на инструмента Skid-Steer (заклучено състояние)

Легенда

- 1 Лост за задействане
- 2 Заклучваща кука

Отваряне на заключването на инструмента:

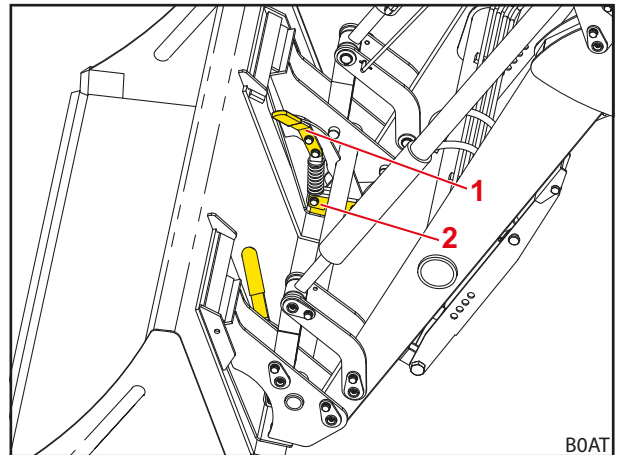
- (1) Преместете лоста за задействане в посока към трактора.
 - (2) Преместете още надолу лоста за задействане, при което заключващата кука се издърпва нагоре.
- ✓ Заклучването на инструмента е отворено.

Затваряне на заключването на инструмента:

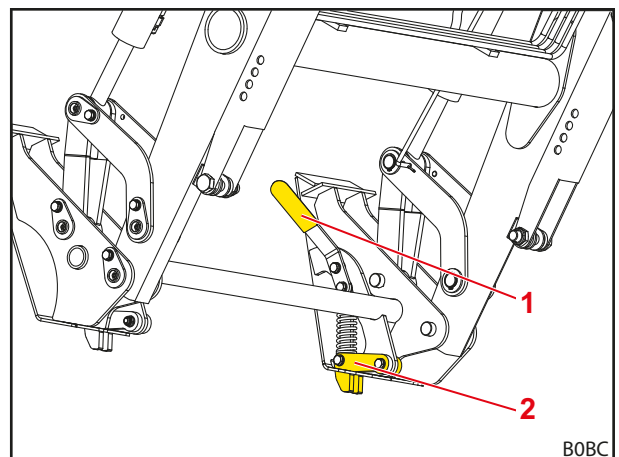
- (1) Преместете нагоре лоста за задействане, при което заключващата кука се притиска надолу.
 - (2) Преместете още лоста за задействане в посока на инструмента, при което заключването на инструмента се обезопасява.
- ✓ Заклучването на инструмента е затворено.

Проверка на заключването на инструмента (визуална проверка):

- Проверете дали лостът за задействане е вертикален.
- ✓ Заклучването на инструмента е проверено.



Фиг. 61 Механично заключване на инструмента Skid-Steer (заклучено състояние с инструмент)



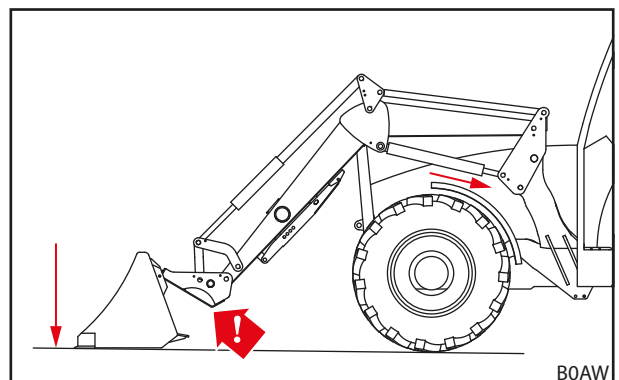
Фиг. 62 Механично заключване на инструмента Skid-Steer (заклучено състояние без инструмент)

Легенда

- 1 Лост за задействане
- 2 Заклучваща кука

Проверка на заключването на инструмента (функционална проверка):

- Притиснете инструмента с върха към земята.
- ✓ При правилно заключване инструментът остава към сменната рама.
- ✓ Заклучването на инструмента е проверено.



Фиг. 63 Притискане на инструмента към земята

6.4.2 Обслужване на механичното заключване на инструмента към сменна рама Euro

⚠ ПРЕДУПРЕЖДЕНИЕ
Опасност от нараняване поради падащ инструмент!

При отворено или неправилно блокирано заключване на инструмента, инструментът може да падне. При това могат да бъдат наранени тежко намиращи се наоколо хора.

- ▶ Заклучването на инструмента трябва да бъде задействано само тогава, когато инструментът е спуснат в близост до земята или върху сигурна подложка.
- ▶ Винаги проверявайте правилното заключване на инструмента.

⚠ ВНИМАНИЕ
Опасност от премазване от предварително натегнати пружини!

При ръкохватката на заключването на инструмента има натегната пружина, която затваря заключването при вдигане на ръкохватката. Неправилната употреба води до наранявания на ръцете и пръстите.

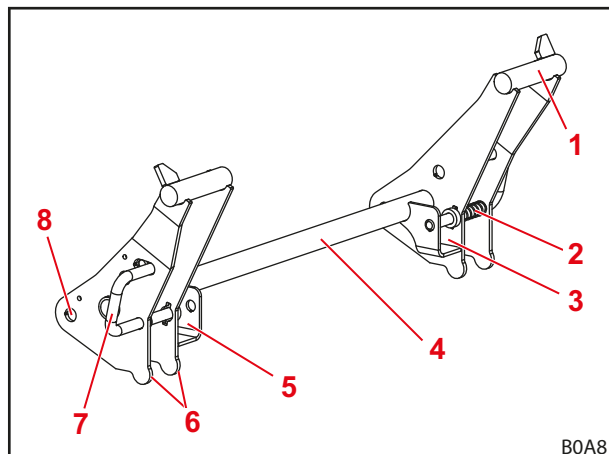
- ▶ Задействайте ръкохватката винаги с една ръка и я хващайте в средата.

Отваряне на заключването на инструмента:

- (1) Издърпайте ръкохватката, завъртете леко в посока на трактора и отново я отпуснете, за да се фиксира ръкохватката.
 - (2) Процедирайте по същия начин с ръкохватката от другата страна.
- ✓ Заклучването на инструмента е отворено.

Затваряне на заключването на инструмента:

- (1) Издърпайте леко ръкохватката, завъртете в посока на инструмента и отново я отпуснете.
 - (2) Процедирайте по същия начин с ръкохватката от другата страна.
- ✓ Заклучването на инструмента е затворено.



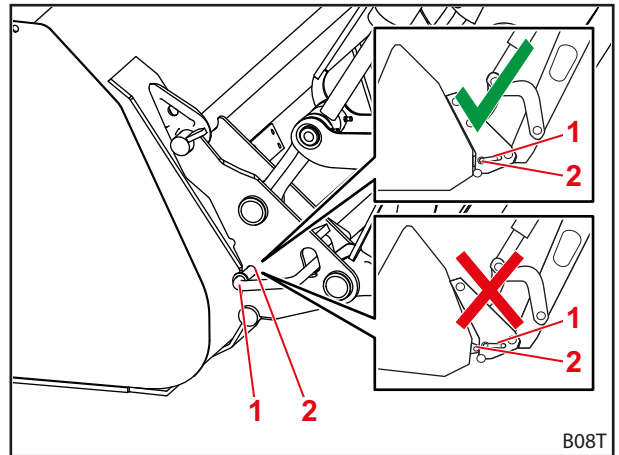
Фиг. 64 Заклучване на инструмента към сменна рама Euro

Легенда

- 1 Гнездо за кука
- 2 Пружина
- 3 Приемно гнездо отляво
- 4 Напречна тръба на сменната рама
- 5 Приемно гнездо отдясно
- 6 Опора за инструмента
- 7 Ръкохватка на заключването на инструмента
- 8 Точка на завъртане

*Проверка на заключването на инструмента
(визуална проверка):*

- Проверете дали заключващите палци от двете страни са преминали през халките на инструмента.
- ✓ Заклучването на инструмента е проверено.



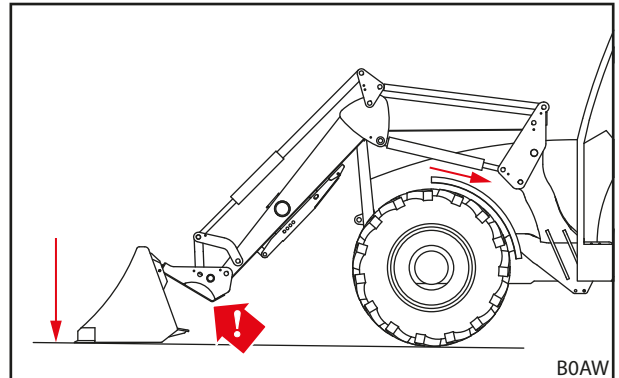
Фиг. 65 Проверка на положението на заключващия палец

Легенда

- 1 Заклучващ палец
- 2 Халка

*Проверка на заключването на инструмента
(функционална проверка):*

- Притиснете инструмента с върха към земята.
- ✓ При правилно заключване инструментът остава към сменната рама.
- ✓ Заклучването на инструмента е проверено.



Фиг. 66 Притискане на инструмента към земята

6.5 Захващане и оставяне на инструменти

⚠ ПРЕДУПРЕЖДЕНИЕ

Опасност от наранявания и материални щети поради падащ товар или спускащ се преден товарач!

При дълги или насипващи много напред инструменти е възможно центърът на тежестта на машината да се измести и да се отвори самоволно вентилът за ограничаване на налягането на предния товарач. Поради това предният товарач насипва или се спуска неконтролирано и може да доведе до тежки наранявания и щети.

- ▶ Спазвайте максималното натоварване на предния товарач (виж *11 Технически данни*).
- ▶ Винаги използвайте достатъчна противотежест в задната част на трактора (виж *5.3.2 Баластирание*).
- ▶ Отстранете хората от работната зона при товарни работи (виж *2.8 Опасни зони*).

УКАЗАНИЕ

Материални щети поради неподходящи инструменти!

Захващането на твърде дълги, твърде широки или твърде тежки инструменти може да доведе до повреда на трактора, предния товарач или инструмента.

- ▶ Обърнете внимание на подходящите размери и тегла на предния товарач и инструментите.
- ▶ Използвайте само инструменти, които са проектирани за предния товарач и монтираната сменна рама.
- ▶ Използвайте само инструменти, които са подходящи за дейността.
- ▶ Спазвайте ръководството за експлоатация на инструмента.

6.5.1 Захващане на инструменти с механично заключване на инструмента към сменна рама Skid-Steer

⚠ ПРЕДУПРЕЖДЕНИЕ

Опасност от нараняване поради падащ инструмент!

При отворено или неправилно блокирано заключване на инструмента, инструментът може да падне. При това могат да бъдат наранени тежко намиращи се наоколо хора.

- ▶ Заклучването на инструмента трябва да бъде задействано само тогава, когато инструментът е спуснат в близост до земята или върху сигурна подложка.
- ▶ Винаги проверявайте правилното заключване на инструмента.

⚠ ВНИМАНИЕ

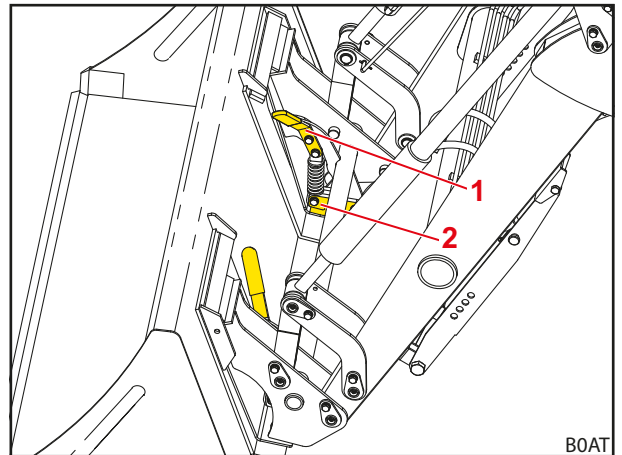
Опасност от премазване от предварително натегнати пружини!

При ръкохватката на заключването на инструмента има натегната пружина, която затваря заключването при вдигане на ръкохватката. Неправилната употреба води до наранявания на ръцете и пръстите.

- ▶ Задействайте ръкохватката винаги с една ръка и я хващайте в средата.

Захващане на инструмента:

- (1) Отваряне на заключването на инструмента (виж 6.4.1 Обслужване на механичното заключване на инструмента към сменна рама Skid-Steer).

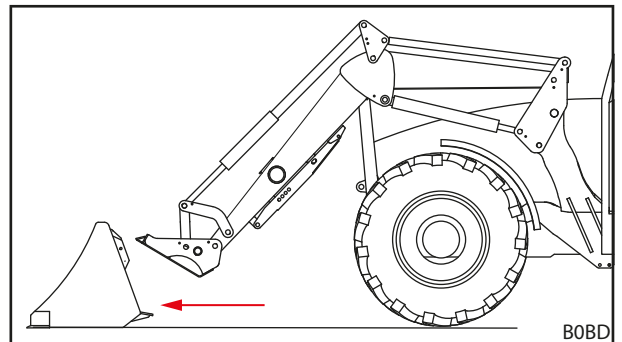


Фиг. 67 Отваряне на заключването на инструмента

Легенда

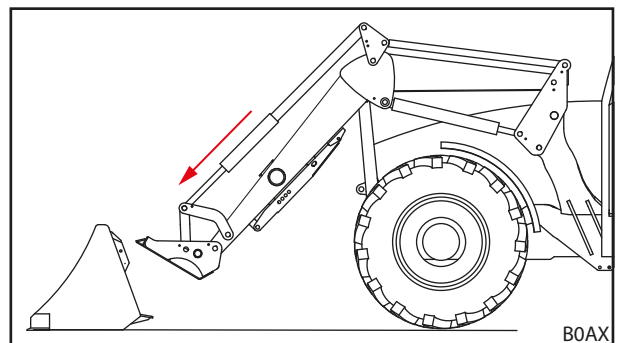
- 1 Лост за задействане
- 2 Заклучваща кука

- (2) Приближете се близо до инструмента.



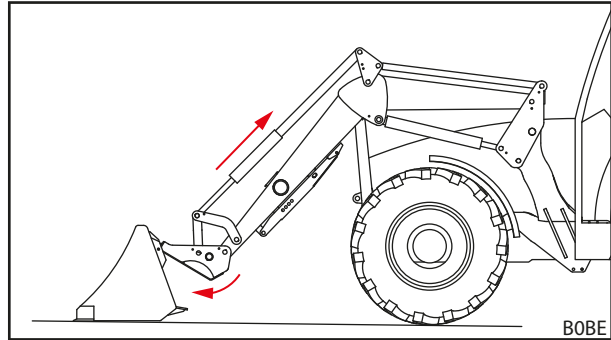
Фиг. 68 Приближаване

- (3) Използвайте функцията *насилване*, докато сменната рама бъде завъртяна навън до около половината път. Използвайте функцията *спускане*, докато гнездото за инструмента на сменната рама достигне малко по-ниско от приемните гнезда на инструмента.



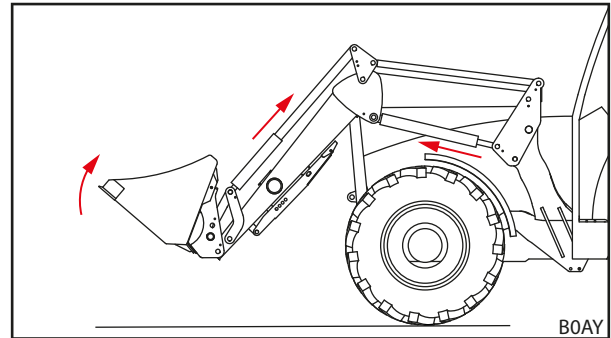
Фиг. 69 Позициониране на стрелата

- (4) Внимателно придвижете напред трактора, докато горното гнездо за инструмента на сменната рама прилегне към инструмента.
- (5) Повдигнете малко предния товарач, докато приемните гнезда на инструмента легнат върху сменната рама.



Фиг. 70 Закачване

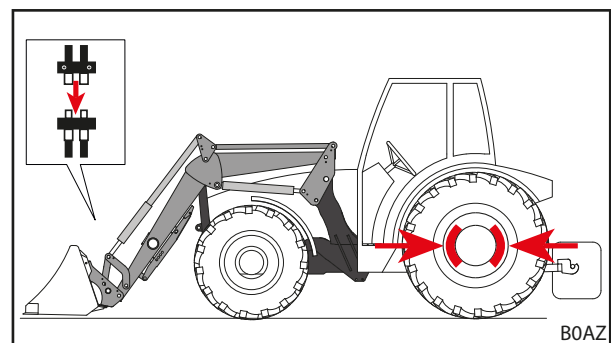
- (6) Използвайте функцията *загребване* и при това се придвижете малко напред, докато горните гнезда за инструмента на сменната рама се закачат в приемните гнезда на инструмента и опорната плоча на сменната рама прилегне към гърба на инструмента.
- (7) Изключете трактора.
 - Издърпайте ръчната спирачка.
 - Спрете двигателя.



Фиг. 71 Отключване на заключването на инструмента

- (8) Затваряне на заключването на инструмента (виж 6.4.1 *Обслужване на механичното заключване на инструмента към сменна рама Skid-Steer*).
- (9) Проверка на заключването на инструмента (виж 6.4.1 *Обслужване на механичното заключване на инструмента към сменна рама Skid-Steer*).

- (10) Еwent. свържете хидравличните тръбопроводи на инструмента със съединителите на предния товарач.
 - Спуснете предния товарач, докато инструментът да застане хоризонтално на земята.
 - Освободете налягането на хидравликата (виж 6.1 *Обслужващи елементи*). респ. Придвие лоста за управление със задействана хидравлична функция в страничните крайни положения, за да разтоварите налягането на хидравликата на инструмента (виж 6.1 *Обслужващи елементи*).
 - Свържете хидравличните тръбопроводи на инструмента към съединителите на превключващия вентил за 3-та верига за управление.



Фиг. 72 Свързване на верига за управление

- (11) При изделия от чужди производители: завъртете внимателно инструмента във всички крайни положения, за да се уверите, че инструментът не се сблъсква с предния товарач.
- ✓ Инструментът е захванат и готов за работа.

6.5.2 Захващане на инструменти с механично заключване на инструмента към сменна рама Euro

⚠ ПРЕДУПРЕЖДЕНИЕ

Опасност от нараняване поради падащ инструмент!

При отворено или неправилно блокирано заключване на инструмента, инструментът може да падне. При това могат да бъдат наранени тежко намиращи се наоколо хора.

- ▶ Заклучването на инструмента трябва да бъде задействано само тогава, когато инструментът е спуснат в близост до земята или върху сигурна подложка.
- ▶ Винаги проверявайте правилното заключване на инструмента.

⚠ ВНИМАНИЕ

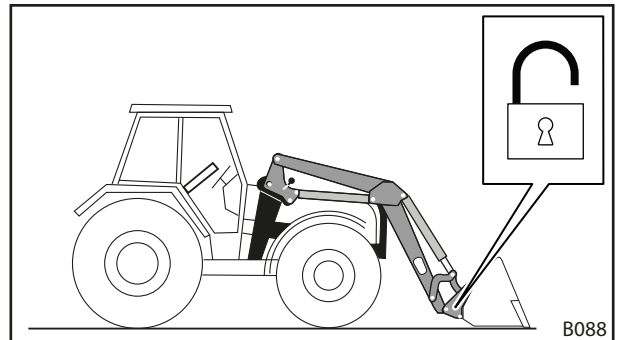
Опасност от премазване от предварително натегнати пружини!

При ръкохватката на заключването на инструмента има натегната пружина, която затваря заключването при вдигане на ръкохватката. Неправилната употреба води до наранявания на ръцете и пръстите.

- ▶ Задействайте ръкохватката винаги с една ръка и я хващайте в средата.

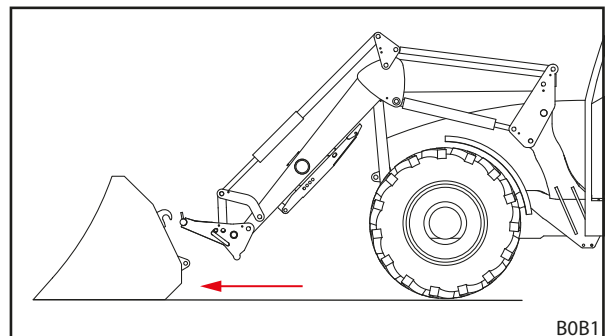
Захващане на инструмента:

- (1) Отваряне на заключването на инструмента (виж 6.4.2 Обслужване на механичното заключване на инструмента към сменна рама Euro).



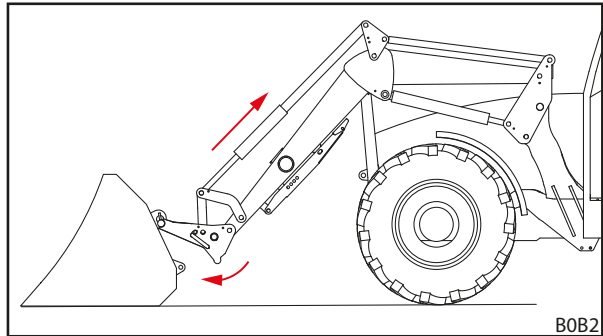
Фиг. 73 Отваряне на заключването на инструмента

- (2) Приближете се близо до инструмента.
- (3) Използвайте функцията *насилване*, докато сменната рама бъде завъртяна навън до около половината път. Използвайте функцията *спускане*, докато гнездото за кука на сменната рама достигне малко по-ниско от куката на инструмента.



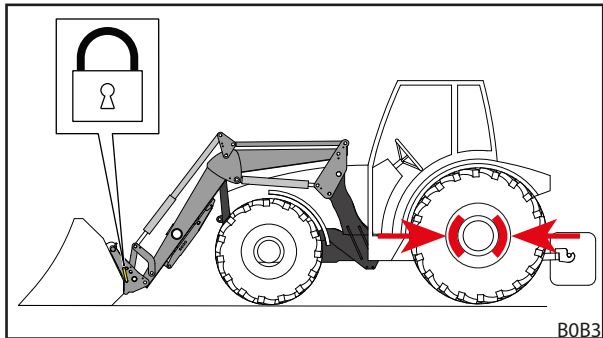
Фиг. 74 Приближаване

- (4) Внимателно придвижете напред трактора, докато гнездото за кука на сменната рама прилегне към инструмента.
- (5) Повдигнете малко предния товарач, докато куката на инструмента легне върху гнездото за кука на сменната рама.



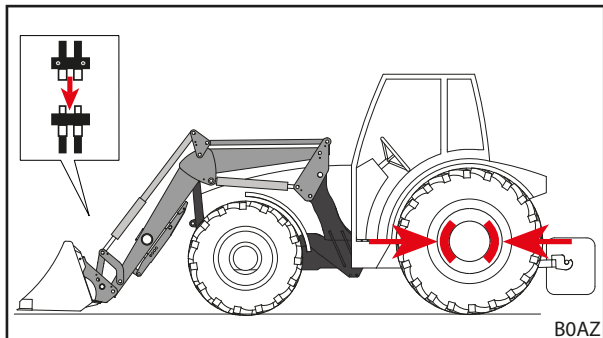
Фиг. 75 Закачване

- (6) Използвайте функцията *загребване* и при това се придвижете малко напред, докато ограничителите на сменната рама прилежат към гърба на инструмента и халките на инструмента влязат в приемните гнезда.
- (7) Изключване на трактора
 - Издърпайте ръчната спирачка.
 - Спрете двигателя.
- (8) Затваряне на заключването на инструмента на ръка (виж 6.4.2 *Обслужване на механичното заключване на инструмента към сменна рама Euro*).



Фиг. 76 Затваряне на заключването на инструмента

- (9) Проверка на заключването на инструмента (виж 6.4.2 *Обслужване на механичното заключване на инструмента към сменна рама Euro*).
- (10) Евент. свържете хидравличните тръбопроводи на инструмента със съединителите на предния товарач.
 - Спуснете предния товарач, докато инструментът да застане хоризонтално на земята.
 - Освободете налягането на хидравликата (вижте 6.1 *Обслужващи елементи*).
респ.
Придвижете лоста за управление със задействана хидравлична функция в страничните крайни положения, за да разтоварите налягането на хидравликата на инструмента (виж 6.1 *Обслужващи елементи*).
 - Свържете хидравличните тръбопроводи на инструмента към съединителите на превключващия вентил за 3-та верига за управление.



Фиг. 77 Свързване на верига за управление

- (11) При изделия от чужди производители: завъртете внимателно инструмента във всички крайни положения, за да се уверите, че инструментът не се сблъсква с предния товарач.
- ✓ Инструментът е захванат и готов за работа.

6.5.3 Захващане на инструменти с ръчно заключване на инструмента PinON

⚠ ПРЕДУПРЕЖДЕНИЕ

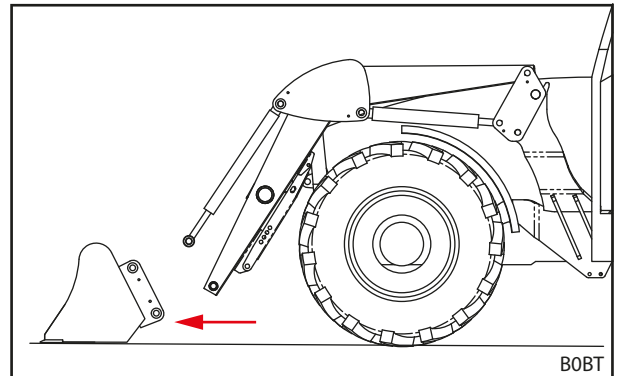
Опасност от нараняване поради падащ инструмент!

При отворено или неправилно блокирано заключване на инструмента, инструментът може да падне. При това могат да бъдат наранени тежко намиращи се наоколо хора.

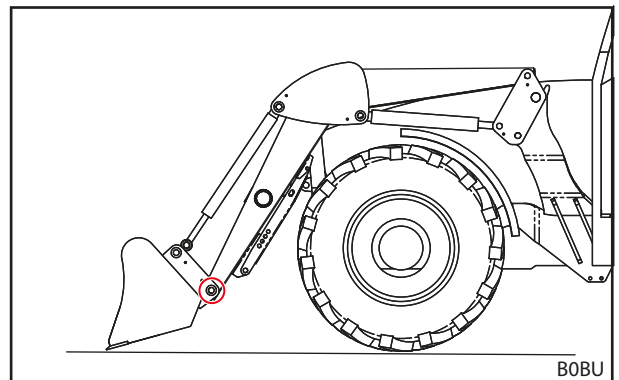
- ▶ Заклучването на инструмента трябва да бъде задействано само тогава, когато инструментът е спуснат в близост до земята или върху сигурна подложка.
- ▶ Винаги проверявайте правилното заключване на инструмента.

Захващане на инструмента:

- (1) Приближете се близо до инструмента.
- (2) Използвайте функцията *насилване*, докато цилиндърът на инструмента бъде изкаран до половината. Използвайте функцията *спускане*, докато точката на завъртане на инструмента на предния товарач достигне приблизително височината на отворите на палците на инструмента.
- (3) Внимателно придвижете напред трактора, докато буксите на предния товарач застанат между планките на инструмента.
- (4) Изключете трактора.
 - Издърпайте ръчната спирачка.
 - Спрете двигателя.
- (5) Свържете инструмента в долните отвори за палците с предния товарач.
 - Вкарайте палците отвън в отворите за палците.
 - Ако отворите на инструмента и предния товарач не са точно съосни, подравнете точно инструмента с помощта на друго лице.
 - Подсигурете палеца с винт и осигурителен пръстен срещу превъртане и изплъзване.

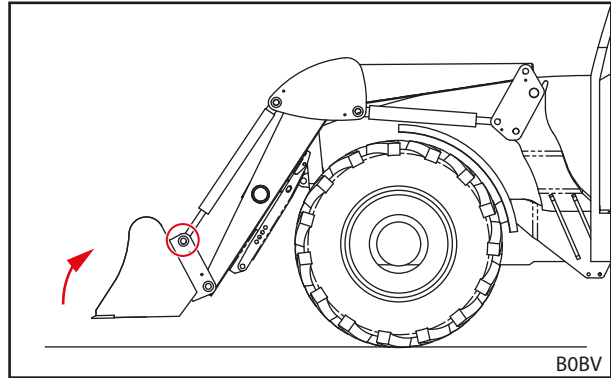


Фиг. 78 Приближаване



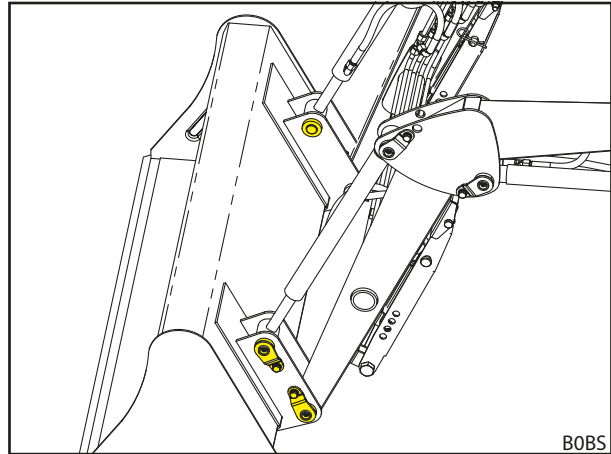
Фиг. 79 Свържете инструмента в долните отвори за палците

- (6) Свържете хидравличните цилиндри в горните отвори за палци с предния товарач.
- С помощта на друг човек завъртете инструмента така, че отворите на инструмента и хидравличните цилиндри да станат съосни.
 - Вкарайте палците отвън в отворите за палците.
 - Подсигурете палеца с винт и осигурителен пръстен срещу превъртане и изплъзване.



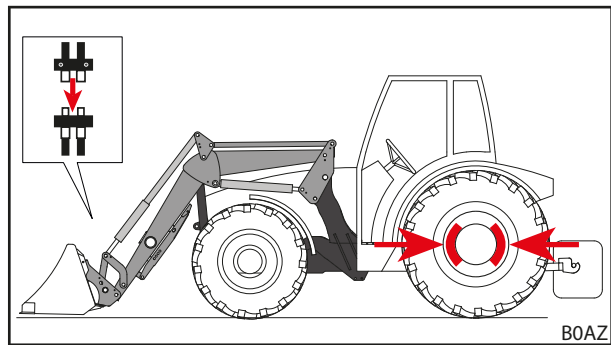
Фиг. 80 Свързване на инструмента отгоре с хидравличните цилиндри

- (7) Проверка на заключването на инструмента (визуална и функционална проверка, виж 6.4.1 Обслужване на механичното заключване на инструмента към сменна рама Skid-Steer).



Фиг. 81 Свързан инструмент

- (8) Еwent. свържете хидравличните тръбопроводи на инструмента със съединителите на предния товарач.
- Спуснете предния товарач, докато инструментът да застане хоризонтално на земята.
 - Освободете налягането на хидравликата (вижте 6.1 Обслужващи елементи). респ. Придвигнете лоста за управление със задействана хидравлична функция в страничните крайни положения, за да разтоварите налягането на хидравликата на инструмента (виж 6.1 Обслужващи елементи).
 - Свържете хидравличните тръбопроводи на инструмента към съединителите на превключващия вентил за 3-та верига за управление.



Фиг. 82 Свързване на верига за управление

- (9) При изделия от чужди производители: завъртете внимателно инструмента във всички крайни положения, за да се уверите, че инструментът не се сблъсква с предния товарач.
- ✓ Инструментът е захванат и готов за работа.

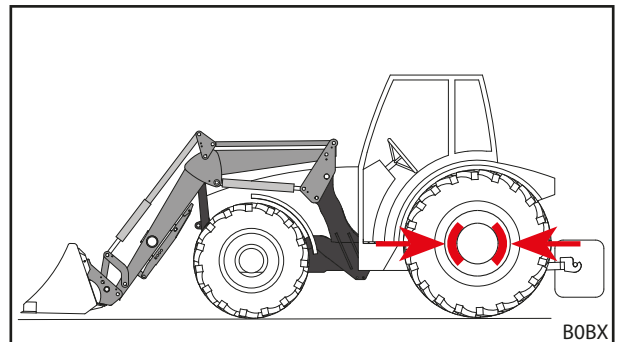
6.5.4 Оставяне на инструменти с механично заключване на инструмента към сменна рама Skid-Steer и сменна рама Euro

Оставяне на инструмент:

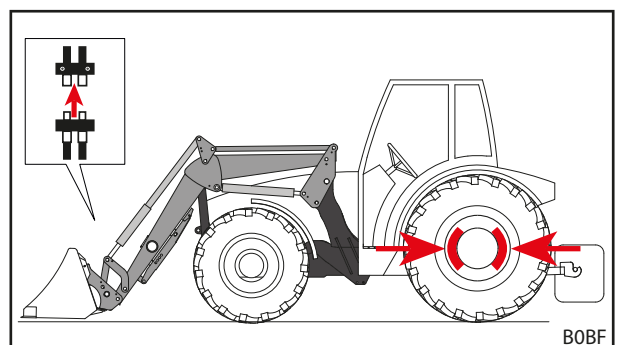
- (1) Поставете хоризонтално инструмента и спуснете предния товарач близо до земята.

i Не спускайте предния товарач докрай на земята, тъй като в противен случай се заклинява заключването на инструмента.

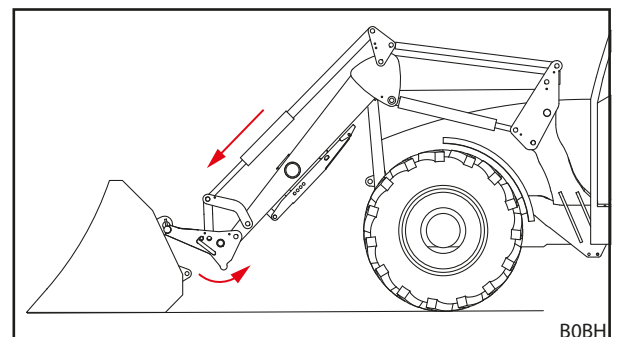
- (2) Изключете трактора.
 - Издърпайте ръчната спирачка.
 - Спрете двигателя.
 - Освободете налягането на хидравликата (виж 6.1 Обслужващи елементи).
респ.
Придвигнете лоста за управление със задействана хидравлична функция в страничните крайни положения, за да разтоварите налягането на хидравликата на инструмента (виж 6.1 Обслужващи елементи).
- (3) Евент. разкачете хидравличните тръбопроводи на инструмента от съединителите на превключващия вентил за 3-та верига за управление (виж 6.3 Обслужване на хидравличните съединители).
- (4) Отваряне на заключването на инструмента (виж 6.4 Обслужване на заключването на инструмента).
- (5) Включете трактора.
- (6) Спуснете инструмента до земята.
- (7) Откачете сменната рама от куката за инструмента.
 - Използвайте функцията за *насипване*, докато гнездото за инструмента на сменната рама достигне под приемните гнезда на инструмента.



Фиг. 83 Позициониране на инструмента за оставяне и издърпване на ръчната спирачка

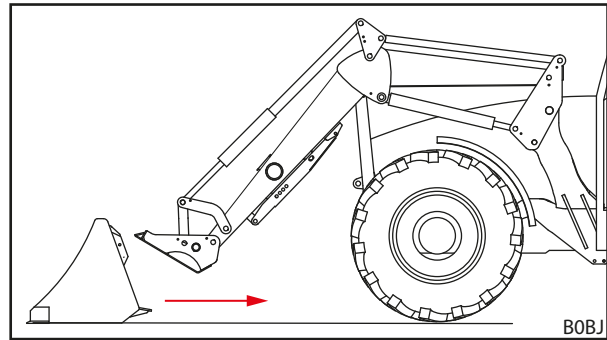


Фиг. 84 Освобождаване на хидравлични тръбопроводи



Фиг. 85 Откачване на сменната рама

- (8) Отдалечете трактора бавно назад.
 - (9) Проверете стабилното положение на инструмента.
 - (10) Покрийте евент. инструмента с предпазен брезент.
- ✓ Инструментът е оставен.



Фиг. 86 Отдалечаване

6.5.5 Оставяне на инструменти с ръчно заключване на инструмента PinON

⚠ ВНИМАНИЕ

Опасност от премазване от завъртащ се надолу хидравличен цилиндър!

Издърпването на палеца от хидравличния цилиндър и инструмента води до падане на хидравличния цилиндър вследствие собственото му тегло върху гредата на предния товарач. При това могат да бъдат премазани ръцете и пръстите.

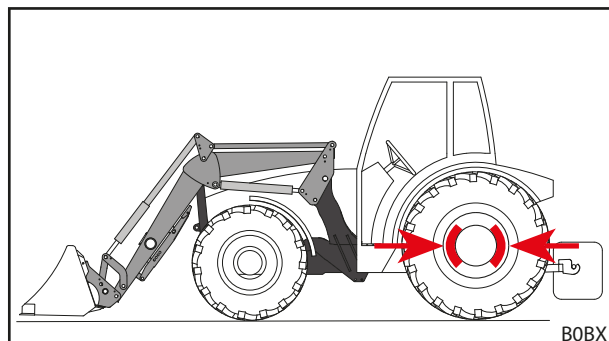
- ▶ Задръжте хидравличния цилиндър по време на изваждане на палеца и го оставете бавно.
- ▶ Не дръжте ръцете си между предния товарач и цилиндъра на инструмента, когато изваждате палците.

Оставяне на инструмент:

- (1) Поставете хоризонтално инструмента и спуснете предния товарач близо до земята.



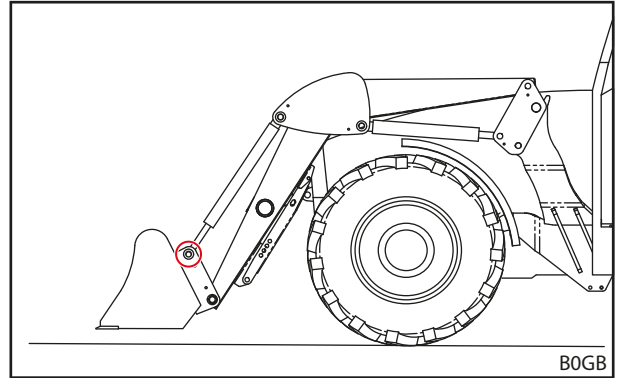
Не спускайте предния товарач докрай на земята, защото в противен случай се заклинват свързващите палци и не могат да се издърпат.



Фиг. 87 Позициониране на инструмента за оставяне и издърпване на ръчната спирачка

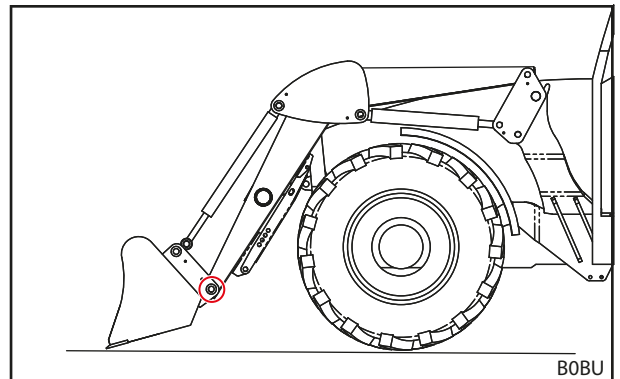
- (2) Изключете трактора.
 - Издърпайте ръчната спирачка.
 - Спрете двигателя.
 - Освободете налягането на хидравликата (виж 6.1 Обслужващи елементи).
респ.
Придвигнете лоста за управление със задействана хидравлична функция в страничните крайни положения, за да разтоварите налягането на хидравликата на инструмента (виж 6.1 Обслужващи елементи).
- (3) Евент. разкачете хидравличните тръбопроводи на инструмента от съединителите на превключващия вентил за 3-та верига за управление (виж 6.3 Обслужване на хидравличните съединители).

- (4) Разкачете инструмента в горните отвори за палци от хидравличните цилиндри.
- С помощта на друг човек завъртете, евент. разтоварете инструмента така, че палците да не се заклинят и да могат да бъдат издърпани.
 - Издърпайте винта с предпазния пръстен от палеца.
 - Издърпайте болта.



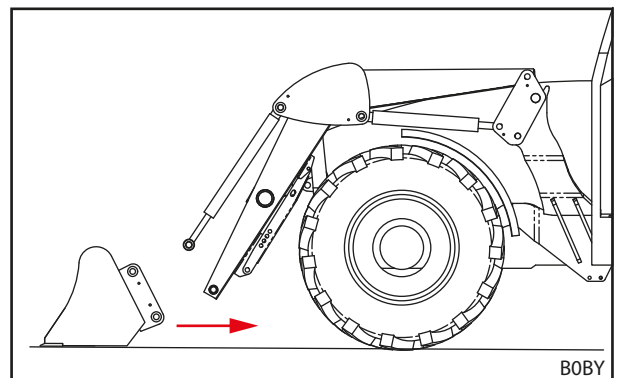
Фиг. 88 Издърпване на горните палци

- (5) Разкачете инструмента в долните отвори за палците от предния товарач.
- Издърпайте винта с предпазния пръстен от палеца.
 - Издърпайте болта.



Фиг. 89 Издърпване на долните палци

- (6) Включете трактора.
- (7) Спуснете инструмента до земята.
- (8) Отдалечете трактора бавно назад.
- (9) Проверете стабилното положение на инструмента.
- (10) Покрийте евент. инструмента с предпазен брезент.
- ✓ Инструментът е оставен.



Фиг. 90 Отдалечаване

6.6 Подравняване назад

УКАЗАНИЕ**Материални щети поради неправилно подравняване!**

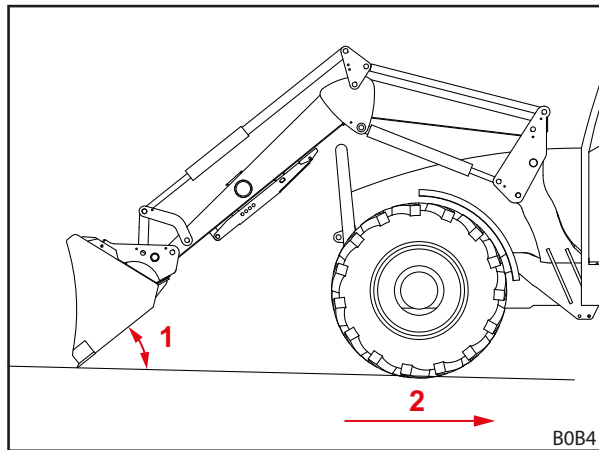
Ако предният товарач не се използва правилно за подравняване, машината може да бъде претоварена и повредена.

- ▶ Подравнявайте само с инструменти от тип кофа.
- ▶ Подравнявайте само с предния ръб на кофата.
- ▶ Спазвайте максимален ъгъл от 45° между долния ръб на кофата и земята.
- ▶ С това положение на кофата се движете само назад.
- ▶ Спазвайте максимална скорост от 10 km/h.

С помощта на инструмент кофа може да извършвате с предния товарач леки подравнителни работи.

Подравняване назад:

- (1) Спуснете предния товарач.
 - (2) Използвайте функциите *насилване* и *загребване*, докато ъгълът между долния ръб на кофата и земята достигне максимум 45°.
 - (3) Движете се бавно назад.
- ✓ Земята се подравнява.



Фиг. 91 Подравняване назад

Легенда

- 1 Максимален ъгъл от 45° между долния ръб на кофата и земята
- 2 Максимална скорост от 10 km/h

6.7 Поемане на товар

ОПАСНОСТ

Опасност за живота поради падащ товар при предни товарачи без паралелно направляване!

При предни товарачи без паралелно направляване инструментът се накланя назад при повдигане. Поради това товарът може да падне върху водача и да го нарани с опасност за живота.

- ▶ Наблюдавайте товара по време на повдигане. Не повдигайте товари при движение на заден ход.
- ▶ Компенсирайте при предни товарачи без паралелно направляване нарастването на ъгъла при повдигане чрез "изсипване" на инструмента.

ПРЕДУПРЕЖДЕНИЕ

Опасност от наранявания и материални щети поради падащ товар или спускащ се преден товарач!

При дълги или насипващи много напред инструменти е възможно центърът на тежестта на машината да се измести и да се отвори самоволно вентилът за ограничаване на налягането на предния товарач. Поради това предният товарач насипва или се спуска неконтролирано и може да доведе до тежки наранявания и щети.

- ▶ Спазвайте максималното натоварване на предния товарач (виж 11 *Технически данни*).
- ▶ Винаги използвайте достатъчна противотежест в задната част на трактора (виж 5.3.2 *Баластирание*).
- ▶ Отстранете хората от работната зона при товарни работи (виж 2.8 *Опасни зони*).

ПРЕДУПРЕЖДЕНИЕ

Опасност от злополука при движение по пътищата поради твърде високо повдигнат преден товарач!

Твърде високо повдигнати предни товарачи могат да доведат до сблъскване с електропроводи, мостове, дървета и др.

- ▶ Спазвайте указанията за движение по пътищата (виж 6.8 *Движение по пътища*).
- ▶ Не се движете по обществени пътища с натоварен инструмент.

УКАЗАНИЕ

Материални щети поради неправилно движение назад под товар!

Ако при движение назад под товар инструментът или сменяемата рама допират земята, последствията могат да бъдат силно износване и повреди на предния товарач и сменяемата рама.

- ▶ След поемане на товар с предния товарач в долна позиция, първо повдигнете предния товарач и след това се движете назад.

УКАЗАНИЕ

Материални щети поради загребване при напълно спуснат преден товарач!

Ако при напълно спуснат преден товарач се използва функцията *загребване*, сменяемата рама може да се трие по земната повърхност. Последствията могат да бъдат силно износване и повреди на сменяемата рама.

- ▶ Първо повдигнете предния товарач (около 10 cm) и след това използвайте функцията *загребване*.



Поемането на товар се описва въз основа на пример с кофа STOLL.

Спазвайте ръководството за работа на монтирания инструмент.

Поемане на товар:

→ Преди започване на работа проверете безопасното и правилно функциониране на инструмента без товар.

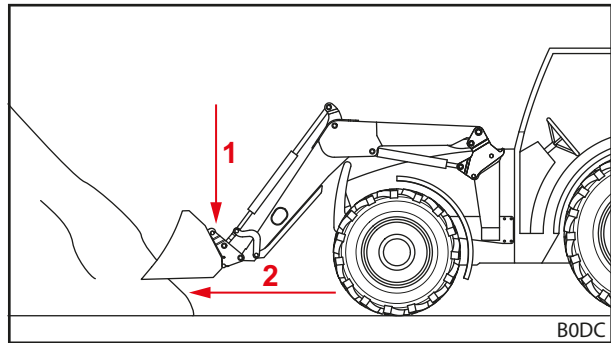
- (1) Спуснете предния товарач на желаната височина.
- (2) Поставете хоризонтално инструмента и го вкарвайте право в материала за товарене.



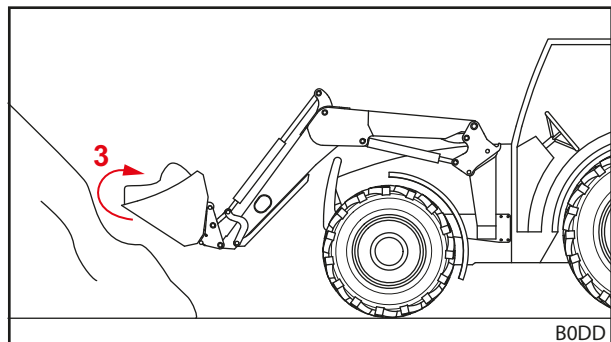
За по-лесно напълване на инструмента при вкарване в материала за товарене повдигнете леко предния товарач.

- (3) Наклонете инструмента назад.

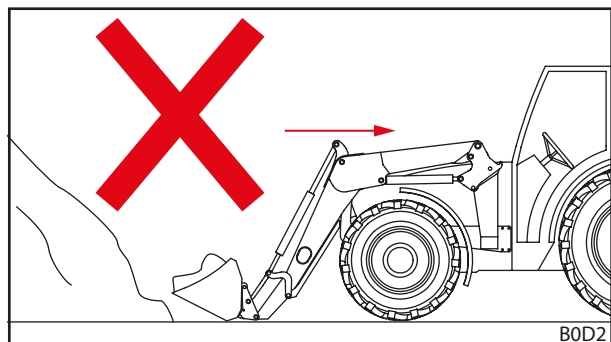
- (4) Повдигнете предния товарач.
 - (5) Движете се бавно назад.
 - (6) Закарайте товара на местоназначението.
- ✓ Товарът е поет.



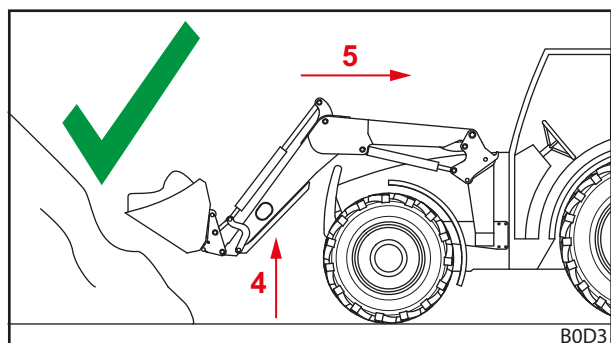
Фиг. 92 Спускане на предния товарач и вкарване право в материала за товарене



Фиг. 93 Накланяне на инструмента назад и поемане на товара



Фиг. 94 Движение назад под товар – погрешно



Фиг. 95 Движение назад под товар – правилно

6.8 Движение по пътища

⚠ ПРЕДУПРЕЖДЕНИЕ

Опасност от тежки злополуки и нараняване поради падащ товар!

При движение по пътища падащ товар може да доведе до тежки злополуки и наранявания на участниците в пътното движение.

- ▶ При движение по пътища се движете само без товар.

⚠ ПРЕДУПРЕЖДЕНИЕ

Възможна опасност от злополука и нараняване поради нежелани движения на предния товарач!

Задействане по невнимание на предния товарач при движение по пътища може да доведе до злополуки и с това до нараняване на хора.

- ▶ Блокирайте лоста за управление, респ. хидравликата на предния товарач при движение по пътища.

⚠ ПРЕДУПРЕЖДЕНИЕ

Възможна опасност от нараняване поради неконтролирано движение на предния товарач!

Ако блокът за управление не е задействан продължително време, могат да възникнат температурни разлики между хидравличното масло и блока за управление. Поради това управляващият шибър засяда и предният товарач се движи неконтролирано. Последица от това могат да бъдат тежки злополуки.

- ▶ При околни температури по-ниски от 10 °C и неупотреба на предния товарач за повече от 15 минути винаги първо задействайте функциите *загреждане* и *насилване*, за да загреете блока за управление.
- ▶ Използвайте функциите *повдигане* и *спускане* едва след фазата на загреване.

⚠ ПРЕДУПРЕЖДЕНИЕ

Опасност от злополука поради повдигнат преден товарач!

При движение по пътища тракторът с повдигнатия преден товарач може да се преобърне и да доведе до тежки злополуки.

- ▶ Винаги използвайте достатъчна противотежест в задната част на трактора.
- ▶ Не се движете по-бързо от 25 km/h.
- ▶ Обърнете внимание на променените външни размери на машината.
- ▶ Внимавайте за височината на преминаване, напр. под мостове, електропроводи за високо напрежение и дървета.
- ▶ Движете се в завои особено внимателно.
- ▶ Обърнете внимание на по-дългия спирачен път.
- ▶ На места с недостатъчна видимост евентуално осигурете сигнализиране.

При движение по пътища тракторът с монтиран преден товарач трябва да се шофира само от лица, които разполагат с необходимата шофьорска книжка и познават действащите правила за движение по пътищата.

Вземете под внимание следното:

- Демонтирайте инструмента при повече от 3,5 m разстояние между волана и предния ръб на инструмента.
- Повдигнете предния товарач по възможност така, че горният ръб на инструмента да завършва на не повече от 4 m височина, а долният ръб на инструмента да започва най-малко на 2 m над пътното платно.
- Активирайте предпазителя за движение по пътища (виж 6.8.1 *Активиране и деактивиране на предпазителя за движение по пътища*).
- Ако е налице, активирайте Comfort-Drive (виж 4.7.2 *Comfort-Drive*).
- Спазвайте националните закони за движение по пътищата.

6.8.1 Активиране и деактивиране на предпазителя за движение по пътища**Собствен лост за управление на трактора**

Активиране на предпазителя за движение по пътища:

- (1) Блокирайте лоста за управление в нулево положение. В случай, че не е възможно блокиране на лоста за управление, затворете спирателния кран на хидравличния тръбопровод (виж ръководството за експлоатация на трактора).
- ✓ Предпазителят за движение по пътища е активиран. Повече не е възможно задействане по невнимание на предния товарач.

STOLL Base Control

Активиране на предпазителя за движение по пътища:

- (1) Блокирайте лоста за управление (виж 6.1.3 *STOLL Base Control*) в нулево положение.
- ✓ Предпазителят за движение по пътища е активиран. Повече не е възможно задействане по невнимание на предния товарач.

Direct Control

Активиране на предпазителя за движение по пътища:

- (1) Блокирайте лоста за управление (виж 6.1.4 *Direct Control*) в нулево положение.
- ✓ Предпазителят за движение по пътища е активиран. Повече не е възможно задействане по невнимание на предния товарач.

6.8.2 Преминаване през ниски подлези

Напр. при мостове, електропроводи за високо напрежение или дървета височината на преминаване може да е твърде ниска а повдигнатия преден товарач. В този случай спазвайте следната процедура:

Преминаване през ниски подлези:

- (1) Спрете преди подлеза.
- (2) Деактивирайте предпазителя за движение по пътища.
- (3) Използвайте функцията *загребване* и *изсипване*, за да загреете евент. блока за управление.
- (4) Спуснете предния товарач.
- (5) Преминете през подлеза.
- (6) Зад подлеза повдигнете предния товарач.
- (7) Активирайте предпазителя за движение по пътища.
- ✓ Подлезът е преминат.

6.9 Паркиране на трактор с преден товарач

⚠ ПРЕДУПРЕЖДЕНИЕ

Възможна опасност от нараняване поради спускащ се преден товарач!

Предният товарач се спуска при изключен трактор поради падането на налягането в хидравличната система с изтичане на по-продължително време. Поради това могат да настъпят щети и злополуки.

- ▶ Винаги спускайте предния товарач при паркиране или напускане на трактора.
- ▶ Спазвайте всички стъпки за правилното паркиране на трактора с предния товарач.

Паркиране на трактор с преден товарач:

- (1) Спуснете предния товарач до земята.
 - (2) Изключете трактора.
 - Издърпайте ръчната спирачка.
 - Спрете двигателя.
 - (3) Освободете налягането на хидравликата (вижте *6.1 Обслужващи елементи*).
 - (4) Извадете ключа за запалване, за да обезопасите трактора срещу неупълномощена употреба.
- ✓ Тракторът с предния товарач е паркиран безопасно.

При паркиране на трактора с преден товарач спазвайте и ръководството за експлоатация на трактора.

Инструкции за паркиране на трактор без преден товарач, виж *9.1 Временно извеждане от експлоатация*.

7 Търсене на грешки при неизправности

ПРЕДУПРЕЖДЕНИЕ

Опасност за живота и материални щети поради липса на безопасност!

Неправилно изпълнените дейности по търсене на грешки и привеждане в изправност намаляват безопасността на предния товарач.

- ▶ Възлагайте необходимите дейности по привеждане в изправност само на упълномощен специализиран сервиз.

Неизправностите при предния товарач често се причиняват от фактори, които не се дължат на неизправна функция на предния товарач.

При неизправности първо проверете:

- Има ли достатъчно масло в хидравличния резервоар на трактора?
- Използва ли се правилното масло?
Използвайте само масло съгласно ръководството за експлоатация на трактора. Неправилно масло може да доведе до образуване на пяна и течове.
- Чисто и без съдържание на влага ли е хидравличното масло?
Евентуално сменете маслото и филтъра.
Евентуално монтирайте допълнителен филтър в хидравличната система.
- Правилно ли са монтирани маркучите и съединенията?
Съединенията трябва да са фиксирани.
- Не са ли повредени, защипани или усукани маркучите и съединенията?
- Придвижени ли са цилиндрите на предния товарач многократно до своите крайни положения, за да се отстрани въздухът от тръбопроводите и цилиндрите?
- Взети ли са под внимание ниските външни температури?
Достигнало ли е вече маслото работна температура?

Ако тези точки не доведат до разрешаване на проблема, следната таблица ще помогне при локализиране и отстраняване на неизправността.



Неправилни ремонти могат да имат за последица рискове за безопасността. Затова дейности по ремонта и поддръжката трябва да се провеждат само от достатъчно квалифициран специализиран персонал!

STOLL препоръчва провеждането на дейности по ремонта и поддръжката да се възлага на специализиран сервиз.

Описание на неизправността	Причина	Отстраняване на грешката
Лостът за управление е трудно подвижен.	Жилата са трудно подвижни.	Проверете закрепването, полагането и лесната подвижност на жилата. При необходимост смажете или сменете жилата.
	Трудно подвижен шибър в блока за управление.	Проверете и евент. сменете шибъра.
Предният товарач и/или инструментът работят в неправилна посока с лоста за управление.	Неправилно свързани хидравлични съединения.	Проверете, при необходимост коригирайте, хидравличните съединения.
	Жилата са неправилно монтирани.	Проверете, при необходимост коригирайте, свързването на жилата.
	Грешно центриран лост за управление.	Проверете мястото на монтаж, проверете и евент. променете свързването на жилото.
Предният товарач, инструмент и инструментът с хидравлична функция като горен грайфер се движат твърде бавно или изобщо не се движат.	Твърде малко масло в хидравличната система.	Проверете нивото на маслото и при необходимост долейте масло.
	Неправилно свързани хидравлични съединители.	Проверете съединенията.
	Износена помпа на трактора.	Проверете, при необходимост заменете, помпата на трактора.
	Твърде нисък маслен дебит.	Проверете хидравликата на трактора.
	Твърде ниски обороти на двигателя.	Увеличете оборотите на двигателя.
	Хидравличната течност е твърде студена.	Загрейте хидравличната система до работна температура.
	Твърде много товар в инструмента.	Намалете натоварването.
	Неизправен хидравличен съединител.	Проверете, при необходимост сменете съединителите.
	Вътрешен теч в хидравличния цилиндър.	Проверете цилиндъра, при необходимост ремонтирайте респ. заменете неизправния цилиндър.
	Вентил за ограничаване на налягането е неправилно настроен.	Проверете настройката на вентила за ограничаване на налягането.
	Вътрешен теч в управляващ блок.	Проверете, при необходимост заменете, управляващия блок.
	Грешно настроен лост за управление.	Коригирайте настройките на лоста за управление.
	Вентилът на горния грайфер не превключва.	Проверете и евент. сменете магнита и шибъра.
Твърде ниска сила на повдигане и разкъсване.	Твърде ниско налягане на маслото.	Проверете хидравликата на трактора.
	Вътрешен теч в хидравличния цилиндър.	Проверете цилиндъра, при необходимост ремонтирайте респ. заменете неизправния цилиндър.
	Твърде много товар в инструмента.	Намалете натоварването.
	Първичният или вторичният вентил за ограничаване на налягането е неправилно настроен или неизправен.	Проверете настройката на вентилите за ограничаване на налягането и евент. ги сменете.
	Вътрешен теч в управляващ блок.	Проверете, при необходимост заменете, управляващия блок.

Описание на неизправността	Причина	Отстраняване на грешката
Въздух в хидравличното масло (разпознава се по разпенената хидравлична течност).	Хидравличната помпа засмуква въздух.	Проверете тръбопроводите между хидравличната помпа и резервоара за разхлабени или неизправни съединения.
	Замърсен хидравличен филтър.	Проверете, при необходимост заменете, хидравличния филтър.
	Малко количество масло в резервоара.	Проверете количеството масло, евент. допълнете.
	Смесени марки масла.	Използвайте само препоръчаните масла.
	Насочване на връщащото се масло.	Съединение за връщащото се масло съгласно указанията.
Теч от хидравличните съединители на предния товарач, респ. на 3-та или 4-та верига за управление.	Течове поради проникнали замърсявания.	Почистете, при необходимост заменете, съединителя. При неупотреба на предния товарач, респ. на 3-та или 4-та вериги за управление затворете хидравличните съединители със защитни капачки, респ. затворете капака на Hydro-Fix.
	Износване или повреди на съединителите.	Сменете съединителите.
Блокиран преден товарач, инструмент и инструмент с хидравлична функция по време на движение на повдигане респ. спускане.	Ненапълно затворен съединител.	Проверете хидравличния съединител.
	Неизправен съединител.	Заменете неизправните полусъединители.
	Hydro-Fix, многогнезден съединител и устройство за фиксиране на инструмента не са затворени напълно.	Проверете заключващия лост за деформации. Проверете затягането, евент. затегнете, съединителите.
Предният товарач се люлее при спускане на товара.	Скоростта на спускане е твърде голяма.	Дроселирайте скоростта на спускане.
Лабилен инструмент. (Инструментът се накланя назад)	Товарът се изсипва твърде бързо поради тежкото натоварване. Това причинява вакуум в хидравличната система.	Увеличете оборотите на двигателя, за да подадете достатъчно масло. При завъртян навън инструмент действайте още веднъж "насипване", докато цилиндърът се напълни с масло.
Лабилен преден товарач. (Предният товарач се отклонява при избутване нагоре или надолу)	Предният товарач се спуска твърде бързо поради силата на тежестта. Това причинява вакуум в хидравличната система.	Увеличете оборотите на двигателя, за да подадете достатъчно масло. При спуснат преден товарач действайте още веднъж "спускане", докато цилиндърът се напълни с масло.
Изкарайте цилиндрите на инструмента, но не ги прибирайте отново.	Уплътнението на буталото на цилиндър на инструмента е неизправно, поради което повърхностите на буталото и на пръстена са свързани.	Проверете цилиндрите поотделно за течове, при необходимост заменете неизправния цилиндър.
	Масленият дебит е твърде нисък.	Проверете хидравликата на трактора.
	Двойният вентил за ограничаване на налягането на блока за управление на предния товарач не се затваря.	Почистете, евент. сменете, двойния вентил за ограничаване на налягането.
Течове от хидравличния блок и хидравличната система.	Разхлабени винтови съединения.	Затегнете винтовите съединения.
	Теч между магнита и вентила.	Отвинтете гайката с нарез, отстранете магнита, затегнете сърцевината на магнита с гаечен ключ.
	Теч между фланците на вентила.	Затегнете винтовете или сменете уплътняващите пръстени.
	Дефектни уплътнения.	Сменете уплътнителните пръстени като Walforn.
Щекерните съединители не могат да се свържат.	Налягане в системата.	Осигурете намаляване на налягането в специализиран сервиз.

8 Поддържане в изправност

⚠ ПРЕДУПРЕЖДЕНИЕ

Възможна опасност от тежко нараняване поради неконтролирано спускане на предния товарач!

По време на работи по поддръжката и ремонта един повдигнат преден товарач може неочаквано да се спусне и при това да премаже и нарани хора.

- ▶ Провеждайте ремонтни работи само при напълно спуснат преден товарач.

⚠ ПРЕДУПРЕЖДЕНИЕ

Опасност от нараняване поради преобръщащ се преден товарач!

Ако предният товарач е паркиран върху опорите за паркиране, той не е достатъчно обезопасен за ремонтни работи. Предният товарач може да се преобръне и при това да нарани тежко намиращи се наоколо хора.

- ▶ Провеждайте ремонтни работи само при монтиран преден товарач.
- ▶ Ако монтаж е невъзможен, обезопасете предния товарач срещу преобръщане с помощта на кран или с товароносими въжета или вериги.

⚠ ПРЕДУПРЕЖДЕНИЕ

Опасност от нараняване поради намиращо се под налягане хидравлично масло!

И при изключен трактор или демонтиран преден товарач хидравликата може да е още под високо налягане. При неправилна поддръжка може да изпръска масло под високо налягане и при това да нарани тежко намиращи се наоколо хора.

- ▶ Преди отваряне на съединители или демонтаж на конструктивни детайли на хидравликата разтоварвайте налягането на хидравликата.
- ▶ При търсене на течове винаги използвайте подходящи помощни средства.
- ▶ Не търсете никога течове с допир с пръсти.

⚠ ВНИМАНИЕ

Опасност от изгаряне от горещи части на машината!

Частите на хидравликата, както и други машинни части на предния товарач и трактора могат да се загреят силно при работа. При ремонтни работи могат да настъпят изгаряния на кожата.

- ▶ Оставете машинните и конструктивните детайли да се охладят преди ремонтни работи под 55 °C.

Поддържането в изправност помага за запазването на функционалността на предния товарач и предотвратява преждевременното износване. При това се прави разлика между следните мерки:

- Почистване и полагане на грижи
- Поддръжка
- Привеждане в изправност

8.1 Почистване и полагане на грижи

УКАЗАНИЕ

Възможни материални щети поради несъвместими почистващи средства!

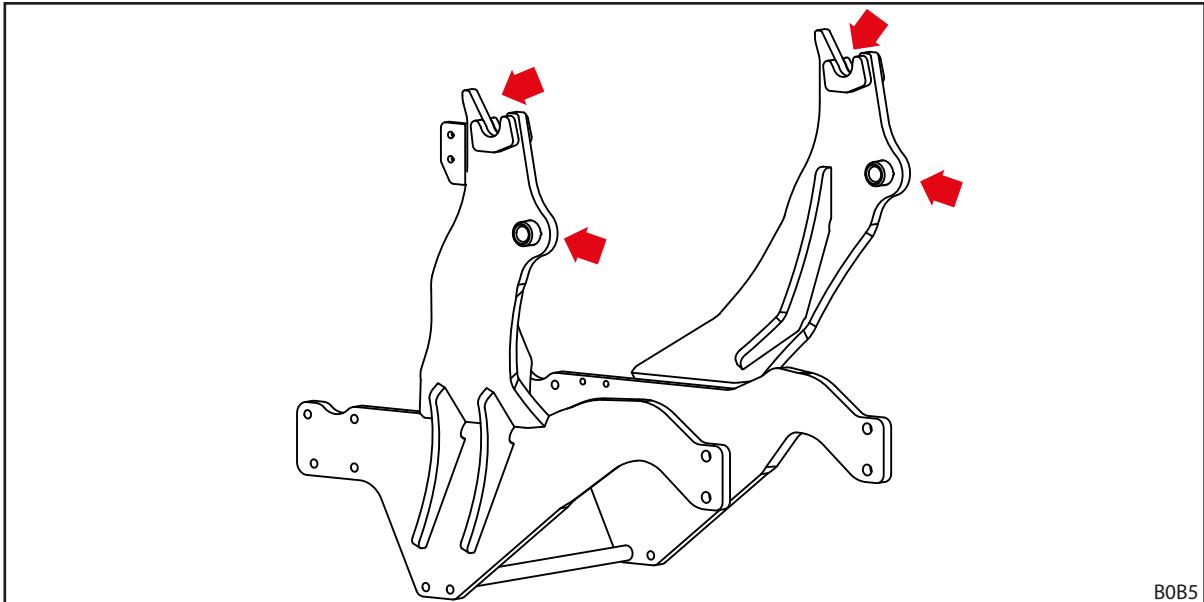
Несъвместими почистващи средства могат да повредят повърхностите и предпазните устройства и да разрушат уплътненията.

- ▶ Използвайте само почистващи средства, които са съвместими с повърхностите на уредите и материалите на уплътненията.
-
- Почиствайте предния товарач с вода и меко почистващо средство.
 - Гресираните повърхности на предния товарач след почистване трябва да се гресират допълнително.

8.1.1 Места на смазване

Места за смазване на захващащите куки

Гнездата на предния товарач трябва да бъдат периодично смазвани (виж 8.1.2 Смазочен план).



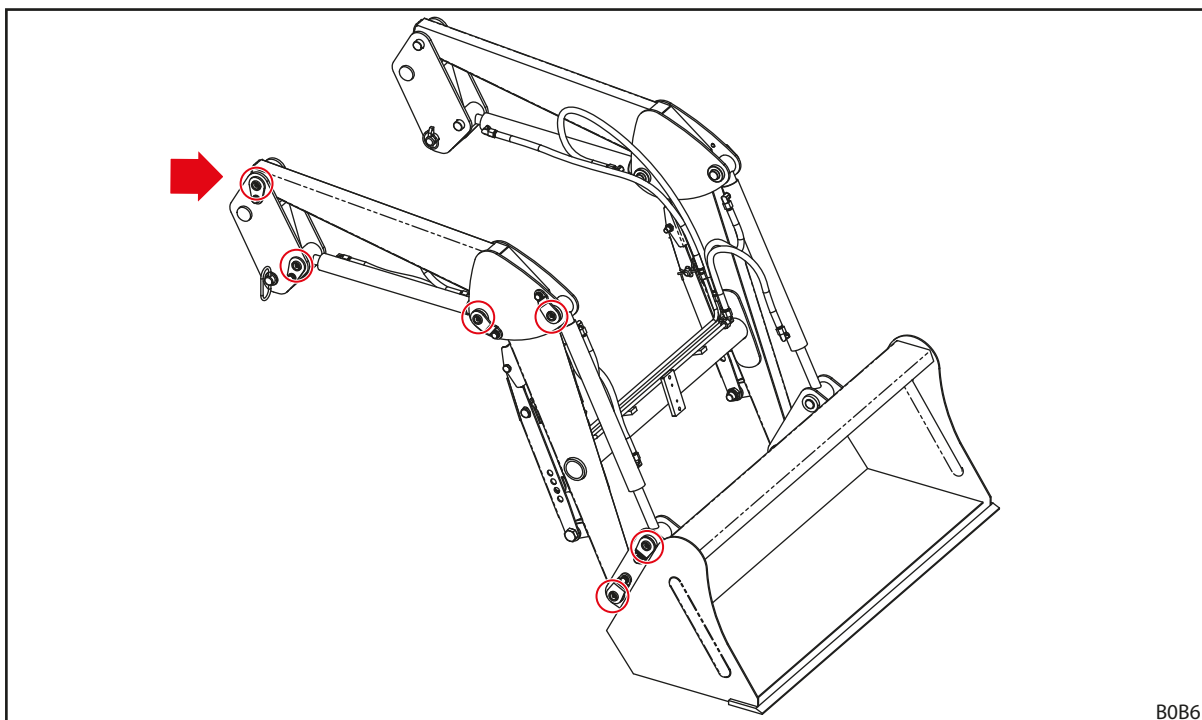
Фиг. 96 Места на смазване на гнездата на предния товарач



Гресируйте местата на смазване на гнездата на предния товарач при всеки монтаж или демонтаж на предния товарач, за да спестите допълнителна работа.

Места за смазване на предни товарачи L, H и P

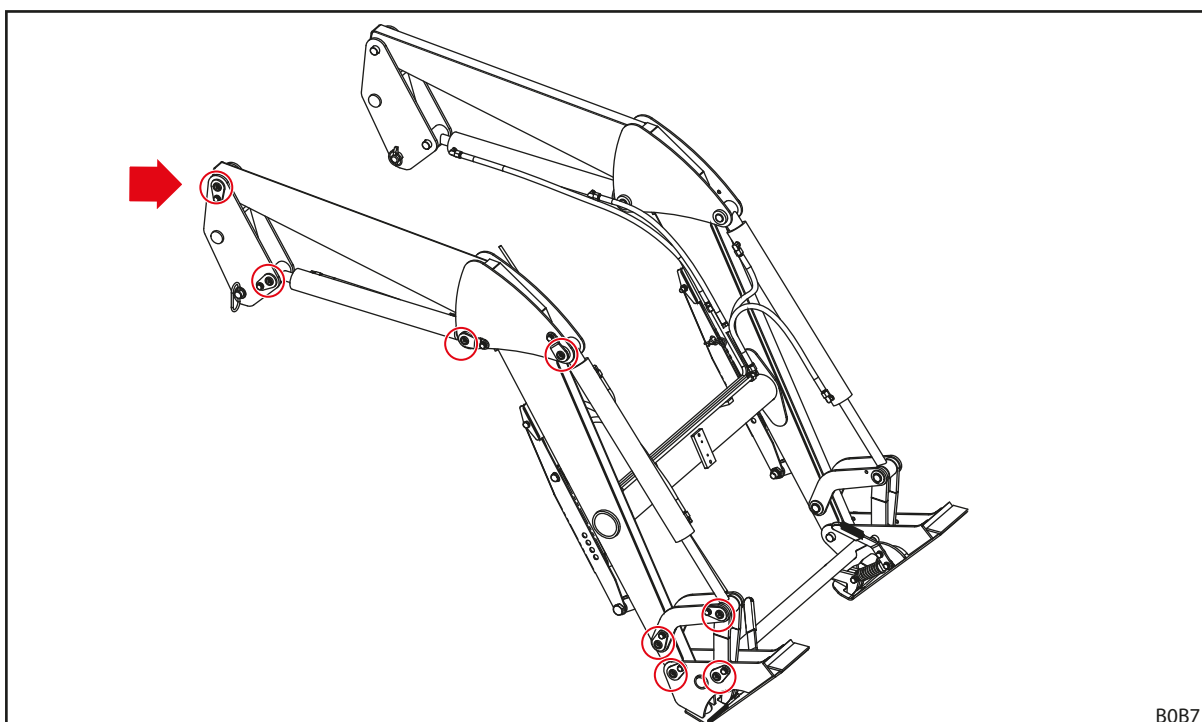
Предният товарач L има 6 места за смазване от всяка страна:



В0В6

Фиг. 97 Места за смазване L

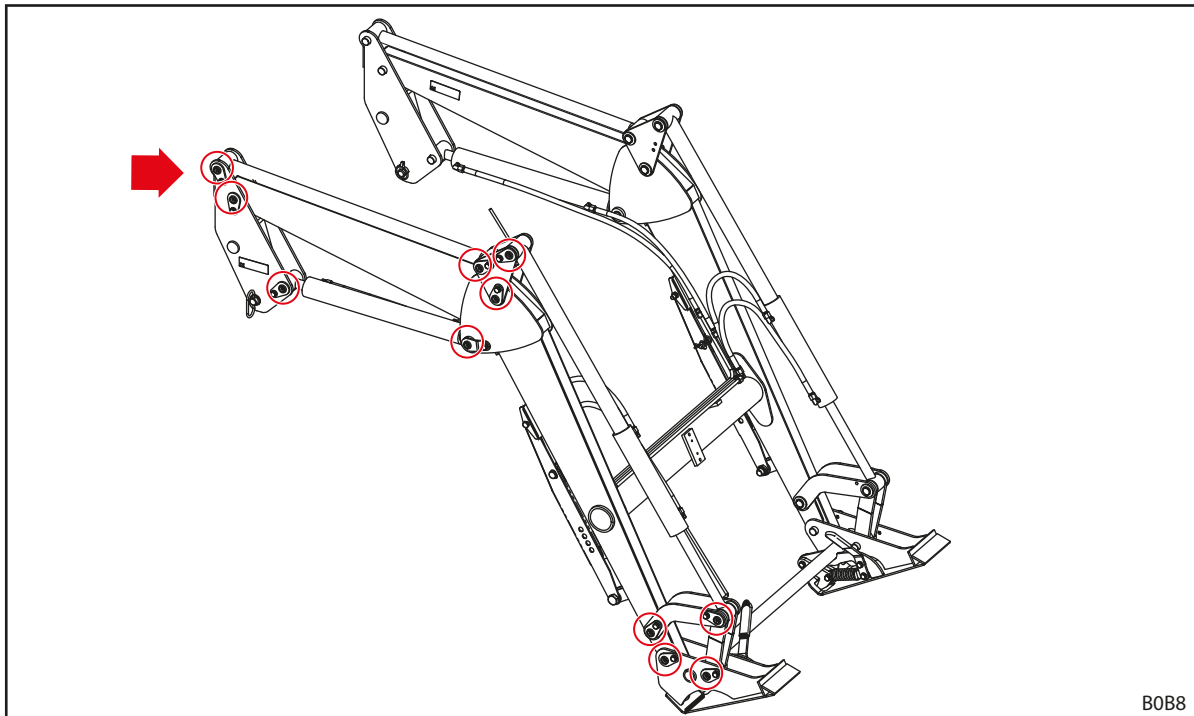
Предният товарач H има 8 места за смазване от всяка страна:



В0В7

Фиг. 98 Места за смазване H

Предният товарач Р има 11 места за смазване от всяка страна:



Фиг. 99 Места за смазване Р

8.1.2 Смазочен план

Място на смазване	Интервал [работни часове]	Смазочно средство
Лагерувания	20 ч.	Универсална смазка DIN 51502 K2K, ISO 6743 ISO-L-XCCEA2, или съвместима
Гнезда на предния товарач (захващащи куки)	100 ч.	
Заклучване на предния товарач	100 ч.	Универсална смазка или смазочно масло



Скъсете интервалите на смазване при по-силно натоварване със замърсявания.

8.2 Поддръжка

⚠ ПРЕДУПРЕЖДЕНИЕ

Опасност за живота и материални щети поради липсваща поддръжка!

Пропуснати и неправилно изпълнени дейности по поддръжката намаляват безопасността на предния товарач.

- ▶ Възлагайте изпълнението на поддръжката само на упълномощен персонал.
- ▶ Разпознати дефекти трябва да бъдат ремонтирани само от обучен специализиран персонал.
- ▶ Спазвайте допълнителната документация, напр. на инструментите, за допълнителните работи по поддръжката.

За да се гарантира изправно експлоатационно състояние на предния товарач, указаните работи по поддръжката трябва да се изпълняват на предвидените интервали от упълномощения специализиран персонал.

- Възлагайте периодичното изпълнение на работите по поддръжката съгласно указаните интервали за поддръжка.

8.2.1 План на поддръжка

Указаните интервали за поддръжка са ориентировъчни.

- Адаптирайте интервалите според условията на приложение.
- При въпроси се обръщайте към специализиран сервиз.

Позиция на поддръжка	Дейност	Интервал [работни часове]
Болтови връзки	Проверка, при необх. дозатягане (виж 11.3 Моменти на затягане за винтовете)	100 ч.
Лагерувания	Смазване (виж смазочния план)	20 ч.
Гнезда на предния товарач (захващащи куки)	Смазване (виж смазочния план)	100 ч.
Заклучване на предния товарач	Смазване (виж смазочния план)	100 ч.
Comfort-Drive	Отваряне и затваряне на спирателния кран	100 ч. ¹
Маркучопроводи на хидравликата	Визуална проверка, при необх. смяна от специализиран сервиз	100 ч.
	Смяна от специализиран сервиз	4 години ²
Преден товарач и приставка	Оглед за повреди (предимно пукнатини)	100 ч.
Сменна рама	Проверка за износване на долния край (виж 8.2.5 Инструкции за поддръжка на сменяемата рама)	100 ч.

¹ най-малко веднъж месечно

² виж указанията по-долу 8.2.2 Инструкции за поддръжка на Comfort-Drive

8.2.2 Инструкции за поддръжка на Comfort-Drive

Comfort-Drive трябва да се поддържа само от упълномощен специализиран сервиз.

8.2.3 Инструкции за поддръжка на хидравлични тръбопроводи

⚠ ПРЕДУПРЕЖДЕНИЕ

Опасност от злополука и нараняване поради неизправни хидравлични маркучопроводи!

Неизправни или износени хидравлични маркучопроводи могат да доведат до неконтролирано изтичане на хидравлично масло и с това да наранят хора или да ограничат безопасността на предния товарач.

- ▶ Не използвайте хидравлични маркучопроводи, които са по-стари от 6 години.
- ▶ Не използвайте хидравлични маркучопроводи, чийто материал на маркуча е по-стар от 10 години.
- ▶ Скъсете интервала за смяна, когато маркучопроводите са преждевременно износени.
- ▶ При всички работи по хидравличната система носете лична предпазна екипировка, по-специално маслонепроницаеми ръкавици и предпазни очила.
- ▶ Осигурете смяна на маркучопроводите, когато те са порьозни или напукани.

⚠ ПРЕДУПРЕЖДЕНИЕ

Опасност от нараняване поради хидравлично масло под високо налягане!

И при изключен трактор или демонтиран преден товарач хидравликата може да е още под високо налягане. Хидравличното масло може да изтече под високо налягане и да нарани хора.

- ▶ Разтоварвайте налягането на хидравликата преди всички дейности по поддръжката.

Съгласно DIN 20066 е необходимо хидравличните маркучопроводи да бъдат съхранявани максимум 2 години и използвани максимум 6 години от датата на производство. С това продължителността на употребата им е най-малко 4 години при нормално натоварване.

Хидравличните маркучопроводи са означени с 2 маркировки за датата:

- Върху материала на маркуча, напр. "1Q15" за производство на маркуча през 1-то тримесечие на 2015 г.;
- върху арматурата, напр. "0415" или "04/15" за производство на маркучопровода през април 2015 г.

8.2.4 Инструкции за поддръжка при образуване на пукнатини

⚠ ПРЕДУПРЕЖДЕНИЕ

Опасност от тежко нараняване поради откъсване на елементи!

Пукнатини могат да доведат до откъсване на елементи. При това е възможно да бъдат наранени водачът или намиращи се наоколо хора.

- ▶ Редовно проверявайте предния товарач и приставката за образуване на пукнатини.
- ▶ Използвайте предния товарач само в изрядно състояние.
- ▶ При пукнатини се свържете незабавно с упълномощен специализиран сервиз.

8.2.5 Инструкции за поддръжка на сменяемата рама

⚠ ПРЕДУПРЕЖДЕНИЕ

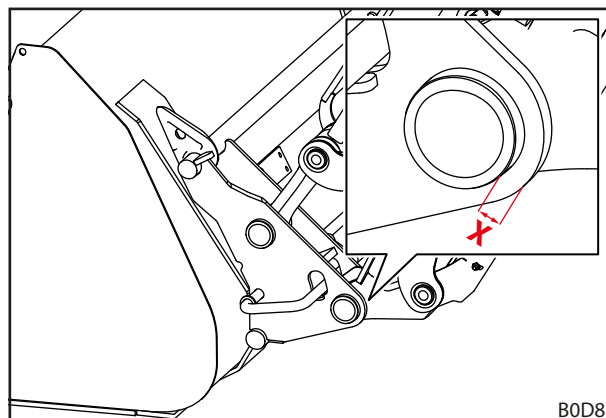
Опасност от тежко нараняване поради откъсване на сменяемата рама!

При силно износване на сменяемата рама е възможно сменяемата рама да се откъсне от предния товарач и при това да нарани тежко намиращи се наоколо хора.

- ▶ Редовно проверявайте износването на сменяемата рама.
- ▶ Използвайте предния товарач само с неизносена и неповредена сменяема рама.
- ▶ Износени или повредени сменяеми рами трябва да се ремонтират или сменят от упълномощен специализиран сервиз.

- За контрол на износването на сменяемата рама се придържайте към следната степен на износване:

Променлива	Размер
X	Граница на износване: 8 mm



Фиг. 100 Степен на износване на сменяемата рама

8.2.6 Инструкции за поддръжка за смяна на маслото

Предният товарач се захранва от масления кръг на трактора.

- Спазвайте интервала за смяна на масло на трактора.
- Преди смяна на масло спуснете предния товарач на земята.
- След смяна на масло или работи по хидравликата на предния товарач извършете внимателно движения без товар до всички крайни положения, за да отстраните евентуално проникналия въздух.

8.3 Привеждане в изправност

⚠ ПРЕДУПРЕЖДЕНИЕ

Опасност за живота и материални щети поради неправилно изпълнени дейности по привеждане в изправност!

Неправилно изпълнените дейности по привеждане в изправност намаляват безопасността на предния товарач и могат да доведат до тежки злополуки и наранявания.

- ▶ Възлагайте дейности по привеждане в изправност само на упълномощен специализиран сервиз.

Привеждането в изправност обхваща смяната и ремонта на конструктивни детайли. Това е необходимо само, когато конструктивните детайли са повредени след износване или поради външни въздействия.

За специализирания сервиз е в сила следното:

- Всички необходими работи по поддръжане в изправност трябва да се изпълняват професионално, съгласно действащите предписания и технически правила.
- Износени или повредени конструктивни детайли не трябва да се ремонтират само повърхностно.
- При ремонта трябва да се използват само оригинални или разрешени резервни части (виж 10.1 Резервни части).
- Смяна на уплътнения.

9 Извеждане от експлоатация

9.1 Временно извеждане от експлоатация

⚠ ПРЕДУПРЕЖДЕНИЕ

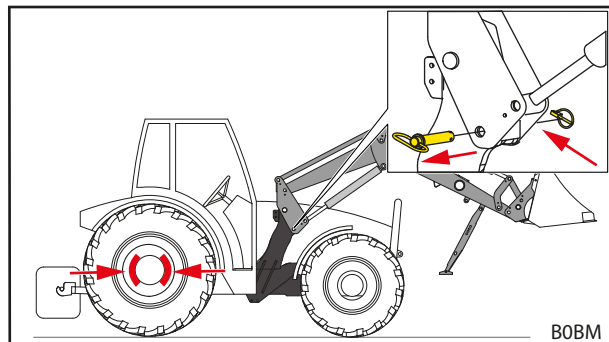
Опасност от нараняване поради необезопасен стенд!

Ако предният товарач не е паркиран правилно и безопасно, той може да се преобърне и да нарани хора наоколо.

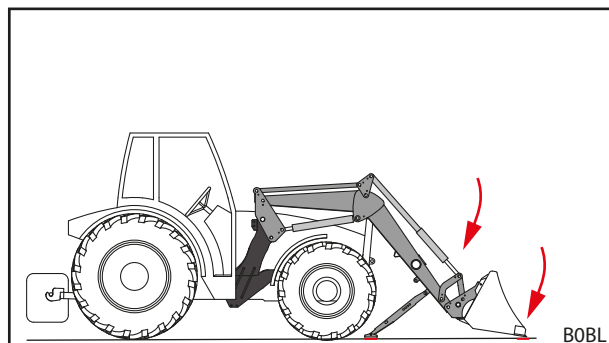
- ▶ Паркирайте предния товарач само с монтиран инструмент, който тежи най-малко 70 kg.
- ▶ Използвайте и фиксирайте правилно опорите за паркиране.
- ▶ Паркирайте предния товарача само върху товароносима, равна основа.
- ▶ Извършвайте демонтаж на предния товарач винаги сами и без помощ.

Демонтаж на предния товарач:

- (1) Спуснете предния товарач, докато монтираният инструмент достигне до ок. 1 m над земята.
 - Подравнете инструмента хоризонтално.
- (2) Изключете трактора.
 - Издърпайте ръчната спирачка.
 - Спрете двигателя.
- (3) Разгънете опорите за паркиране (виж 6.2 *Обслужване на опорите за паркиране*).
- (4) Освободете заключването на предния товарач от двете страни (виж 5.4 *Монтаж на предния товарач*).
- (5) Стартирайте трактора.
- (6) Спуснете предния товарач, докато краката на опорите за паркиране докоснат земята. Насипете с инструмента, докато върхът на инструмента също докосне земята.
- (7) С помощна на функцията *спускане* завъртете настрана захващащата кука на предния товарач от буксите на монтажната част.
- (8) С помощна на функцията *загребване* изкарайте палеца на предния товарач от захващащата кука на монтажната част.

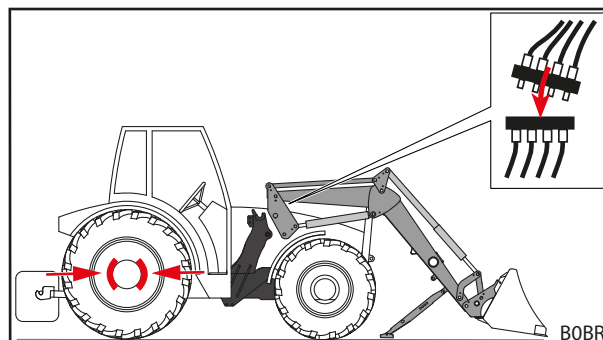


Фиг. 101 Издърпване на ръчната спирачка и освобождаване на заключването на предния товарач



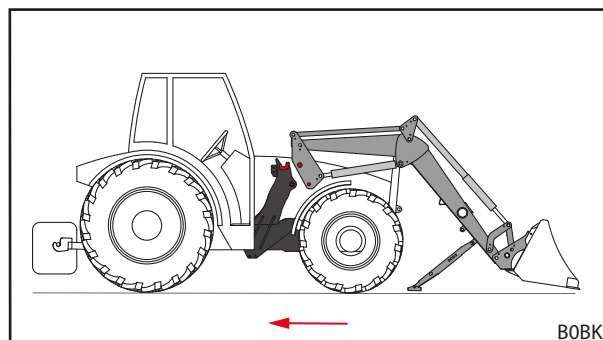
Фиг. 102 Спускане на предния товарач и насипване с инструмента

- (9) Изключете трактора.
 - Издърпайте ръчната спирачка.
 - Спрете двигателя.
 - Освободете налягането на хидравликата (виж 6.1 *Обслужващи елементи*).
- (10) Разкачете хидравликата на предния товарач.
- (11) Разкачете електричеството.



Фиг. 103 Разкачване на хидравликата

- (12) Отдалечете назад трактора от предния товарач.
- (13) Поставете предпазни капачки на хидравличните съединители и щекери.
- (14) Покрийте евент. предния товарач с предпазен брезент.
- ✓ Предният товарач е демонтиран.



Фиг. 104 Отдалечаване на трактора назад

9.2 Ново пускане в експлоатация

Ново пускане в експлоатация на предния товарач:

- (1) Снемете брезента от предния товарач.
- (2) Почистете евент. предния товарач.
- (3) Възложете евент. поддръжка на предния товарач (виж 8.2.1 *План на поддръжка*).
- (4) Проведете „Проверка преди всяко пускане в експлоатация“ (виж 5.2 *Проверка преди всяко пускане в експлоатация*).
- (5) Проверете всички функции предния товарач.
- ✓ Предният товарач е отново в готовност за работа.

9.3 Окончателно извеждане от експлоатация и бракуване

УКАЗАНИЕ

Щети на околната среда поради неправилно бракуване!

Предният товарач съдържа експлоатационни материали, както и електрически и хидравлични конструктивни детайли, които трябва да бъдат събирани разделно. Неправилното изхвърляне като отпадък може да увреди околната среда.

- ▶ При бракуване спазвайте националните и местните предписания и разпоредбите за опазване на околната среда.
- ▶ Предоставете предния товарач при бракуване на търговеца или на специализиран сервиз.

За предния товарач не е предвиден ограничен срок на употреба. В случай на бракуване предният товарач трябва да бъде изведен от експлоатация и бракуван професионално.

- Заедно с това трябва да се спазват инструкциите за безопасност за поддръжка и поддържане в изправност.

10 Резервни части и обслужване на клиенти

10.1 Резервни части

⚠ ПРЕДУПРЕЖДЕНИЕ

Опасност от нараняване и материални щети поради фалшифицирани резервни части!

Употребата на неразрешени резервни части може да намали безопасността на предния товарач и да доведе до анулиране на разрешителното за експлоатация.

- ▶ Използвайте само оригинални или разрешени от STOLL резервни части.

Оригиналните резервни части и подходящи принадлежности са изложени в отделни списъци на резервните части.

- Изтеглете списъците на резервните части от www.stoll-germany.com.

Информация за поръчка за стикери за безопасност

Номер за поръчка	Наименование	Включен стикер
3480600	Комплект стикери "Техника"	По 1 брой стикер поз. № 1, 4, 2 брой стикери поз. № 7
3431550	Стикерна дъга "Техника жълта"	2 брой стикер поз. № 3
3449070	Стикер "Кабина"	1 брой стикер поз. № 2
3533120	Стикер "Comfort-Drive" FC	1 брой стикер поз. № 5
1432670	Стикер "Хидроакумулатор"	1 брой стикер поз. № 6

10.2 Обслужване на клиенти

Ако имате допълнителни въпроси относно Вашия преден товарач, се свържете с Вашия дилър.

11 Технически данни

11.1 Размери и тегла

Преден товарач	Номинална ширина ¹	Дължина на стрелата ²	Номинална подемна сила		Тегло ⁵
	[mm]	[mm]	долу ³ [daN]	горе ⁴ [daN]	[kg]
FC 150 L	835	1400	525	425	105
FC 150 H		1400	525	425	145
FC 150 P		1400	525	425	165
FC 250 L	945	1590	640	540	160
FC 250 H		1590	640	540	185
FC 250 P		1590	640	540	205
FC 350 H		1700	950	790	210
FC 350 P		1700	950	790	230
FC 450 H		1840	970	920	250
FC 450 P		1840	970	920	270
FC 550 H		2000	1170	1120	270
FC 550 P		2000	1170	1120	290

¹ Измерено от среда на колона до среда на колона.

² Измерено от точката на завъртане на стрелата до точката на завъртане на инструмента.

³ Определена с изчисления подемна сила в точката на завъртане на инструмента при хидравлично налягане 170 bar, стрела в напълно спуснато положение и конструкция от идеален тип. Тъй като трябва да бъдат взети под внимание геометрията на действителните конструктивни детайли, а също и специфичната геометрия на различните оборудвания на трактора (размер на гумите, мостове и т.н.), действителните стойности може значително да се различават в отделни случаи.

⁴ Като ³, но при напълно повдигната стрела

⁵ Типично тегло без инструмент, без специално оборудване. В отделни случаи са възможни отклонения.

⁶ Номиналната сила на повдигане се достига в точката на завъртане на инструмента на предния товарач и взема под внимание при това само собственото тегло на предния товарач, но не и на инструмента. Действителната сила на повдигане на предния товарач спада с нарастване на разстоянието от точката на завъртане на инструмента напред.

11.2 Емисия на шум

Прагът на звуково налягане на емисията възлиза на по-малко от 70 dB(A) (в зависимост от трактора).

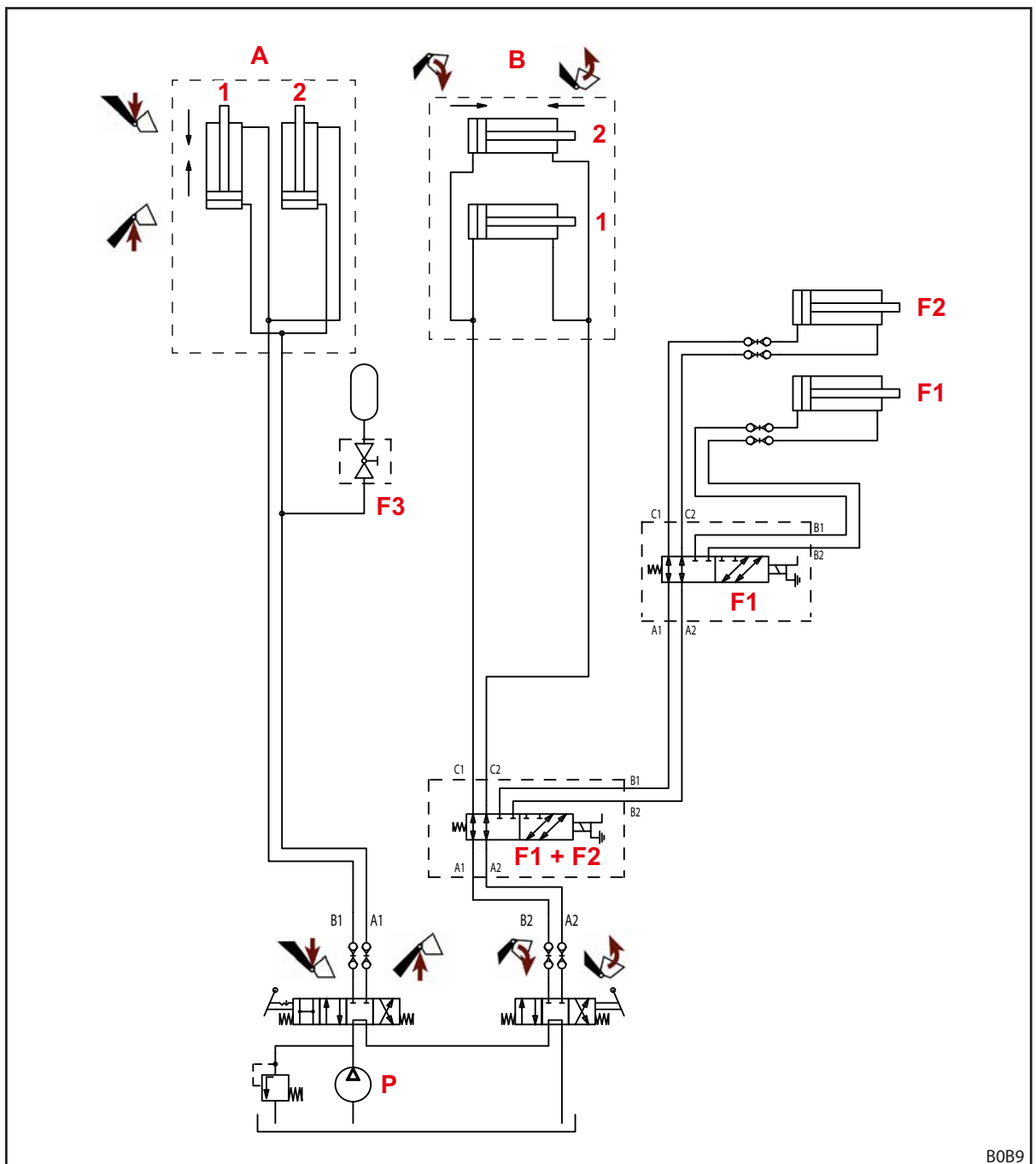
11.3 Моменти на затягане за винтовете

Моменти на затягане за винтовете						
Резба	Клас на якост					
	8.8		10.9		12.9	
	Nm	lb-ft	Nm	lb-ft	Nm	lb-ft
M4	3	2	4,5	3	5	4
M6	11	8	15	11	17	13
M8	27	20	36	27	42	31
M8x1	29	21	38	28	45	33
M10	54	40	71	52	83	61
M10x1,25	57	42	75	55	87	64
M12	93	69	123	91	144	106
M12x1,5	97	72	128	94	150	111
M12x1,25	101	74	133	98	155	114
M14	148	109	195	144	229	169
M14x1,5	159	117	209	154	244	180
M16	230	170	302	223	354	261
M16x1,5	244	180	320	236	374	276
M18	329	243	421	311	492	363
M18x2	348	257	443	327	519	383
M18x1,5	368	271	465	343	544	401
M20	464	342	592	437	692	510
M20x2	488	360	619	457	724	534
M20x1,5	511	377	646	476	756	558
M22	634	468	807	595	945	697
M22x2	663	489	840	620	984	726
M22x1,5	692	510	873	644	1022	754
M24	798	589	1017	750	1190	878
M24x2	865	638	1095	808	1282	946
M27	1176	867	1496	1103	1750	1291
M27x2	1262	931	1594	1176	1866	1376
M30	1597	1178	2033	1499	2380	1755
M30x2	1756	1295	2216	1634	2594	1913
5/8" UNC (нормална)	230	170	302	223		
5/8" UNF (ситна)	244	180	320	236		
3/4" UNC (нормална)	464	342	592	437		
3/4" UNF (ситна)	511	377	646	476		



Погрижете се за чистота на резбата! Указаните моменти на затягане се отнасят за чисти, сухи и без наличие на грес винтове и резби.

11.4 Хидравлична схема FC



Фиг. 105 Хидравлична схема FC

Легенда

- A Преден товарач
- B Инструмент
- F1 4-та верига за управление (опция)
- F2 3-та верига за управление (опция)
- F3 Comfort-Drive (опция)
- P Помпа на трактора
- 1 наляво
- 2 надясно

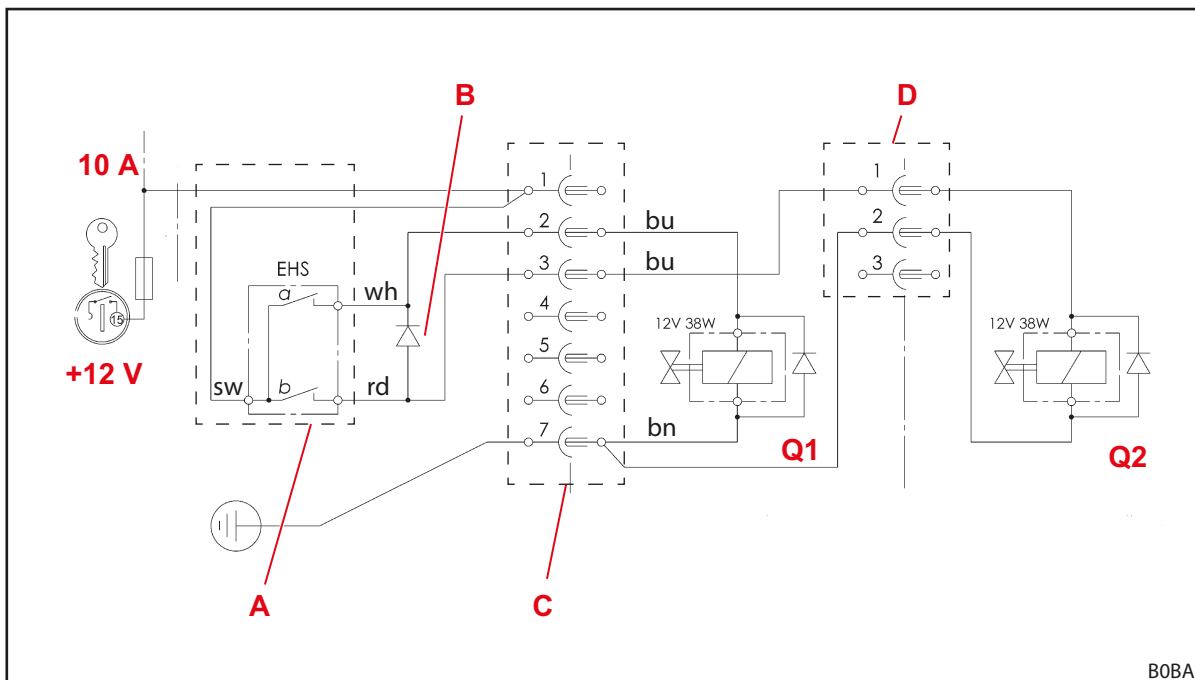
11.5 Електрическа схема

УКАЗАНИЕ
Материални щети поради неправилно напрежение или липсващ стопяем предпазител!

Ако напрежението от 12 V бъде превишено или не се превключва през ключалката за запалване, системата може да бъде повредена.

- ▶ Номиналното напрежение от 12 V трябва да се превключва чрез ключалката за запалване.
- ▶ Обезопасете съединението със стопяем предпазител.

Функциите по избор Q1 и Q2 на стрелата на предния товарач са представени опростено, тъй като могат да се различават според типа на предния товарач.



Фиг. 106 Електрическа схема

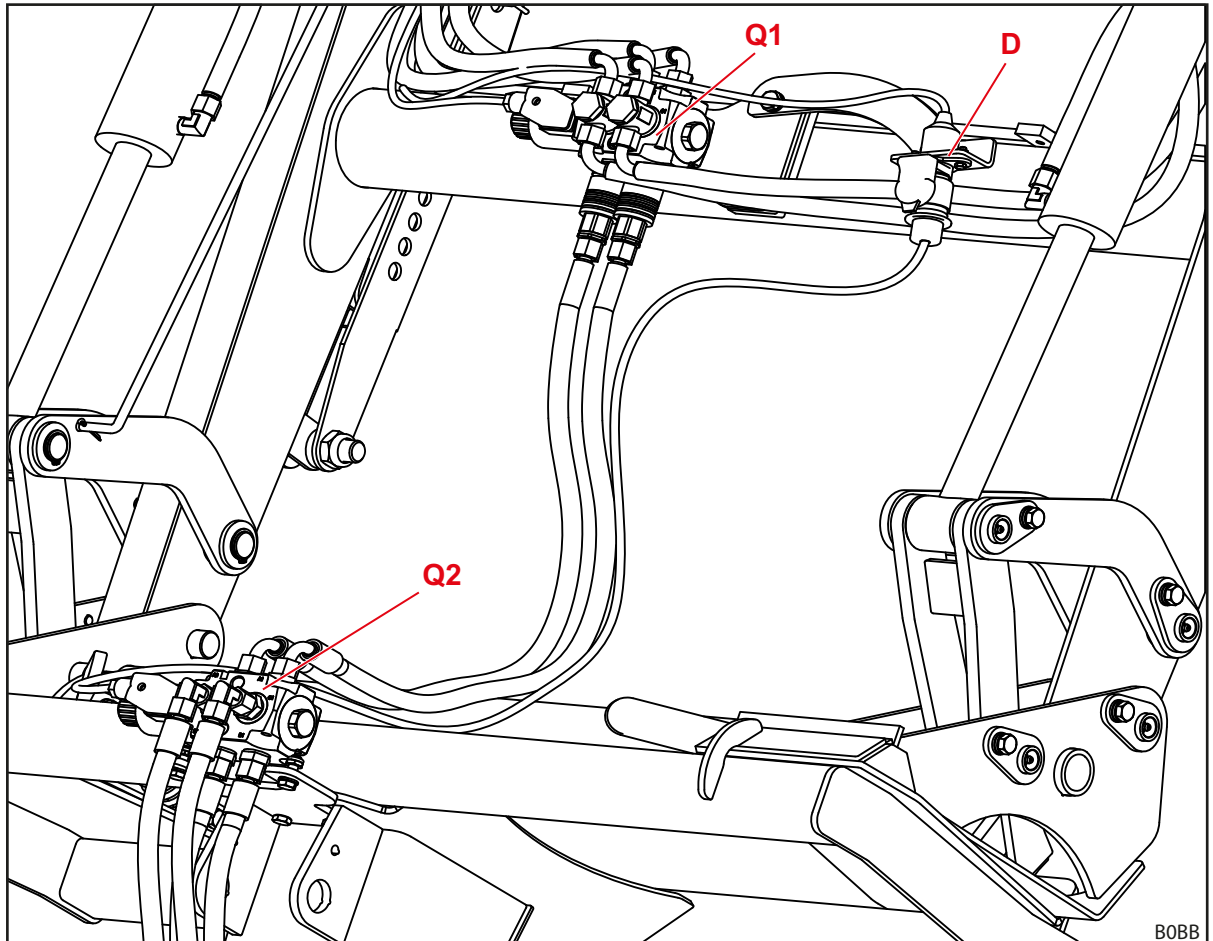
Легенда

- Q1 3-та верига за управление
- Q2 4-та верига за управление
- A Бутон на лоста за управление
a: 3-та верига за управление
b: 4-та верига за управление
- B Блокиращ диод 4-та верига за управление - бутон b задействащ едновременно вентил Q1 за 3-та верига за управление и превключващ тази функция за превключващ вентил Q2 на 4-та верига за управление.
- C Щекер/контакт на монтажна част
- D Щекер/контакт на напречната тръба на предния товарач

11.6 Разположение на хидравличните вентили за допълнителни функции

Фиг. 107 показва разположението на хидравличните вентили за допълнителни функции Q1 до Q2 на напречната тръба на предния товарач, респ. на инструмента. Представено е максималното оборудване за преден товарач L, H и P.

Означенията Q1 до Q2 отговарят на означенията в електрическата схема (виж 11.5 Електрическа схема).



Фиг. 107 Разположение на хидравличните вентили за допълнителни функции

Легенда

- | | |
|----|---|
| Q1 | Хидравличен вентил за 3-та верига за управление |
| Q2 | Хидравличен вентил за 4-та верига за управление (на инструмента) |
| D | Щекер/контакт за управление на хидравличния вентил за 4-та верига за управление |

12 Декларация за съответствие

(съгласно Директива на ЕО 2006/42/ЕО, Приложение II 1. А)

Wilhelm STOLL Maschinenfabrik GmbH
Bahnhofstrasse 21
38268 Lengede, Германия

декларира с настоящето, че машината в доставеното състояние отговаря на следните указани директиви и хармонизирани стандарти и се предлага на пазара:

Означение:	Преден товарач
Тип:	CompactLine
Машинен №:	1000001 до 1010000 2000001 до 2010000 3000001 до 3010000 3110000 до 3120000 4000001 до 4010000 7015000 до 7999999

с описание на употребата/функция:	Предният товарач е "взаимнозаменяемо оборудване" по смисъла на Директива 2006/42/ЕО относно машините. Предният товарач се монтира върху селскостопански и горски трактори посредством монтажна рама и се използва за захващане на допълнително, взаимнозаменяемо оборудване (работни инструменти), използвано за процеси и дейности необходими в селското и горското стопанство. Допълнителна информация за предназначението с експлоатационните условия, описанието, функциите и допълнителните технически спецификации на предния товарач се съдържа в ръководството за работа.
-----------------------------------	---

Машината отговаря на всички приложими и отнасящи се изисквания на

- Директива на Съвета 2006/42/ЕО относно машините,
- Директива 2014/30/ЕС на Европейския парламент и на Съвета относно електромагнитната съвместимост (ЕМС),
- Директива 2014/68/ЕС относно подготовката на уреди под налягане за пазара.

Техническата документация съгласно Приложение VII А на Директива 2006/42/ЕО беше създадена и е в сферата на отговорности на ръководителя на отдела за разработване при Wilhelm STOLL Maschinenfabrik GmbH, Bahnhofstrasse 21, D-38268 Lengede.

При проектирането и производството на предния товарач бяха приложени следните хармонизирани и публикувани в официалния вестник на ЕС стандарти:

Хармонизирани стандарти	Дата	Име на стандарта
DIN EN ISO 4254-1	2016-09	Селскостопански машини – Безопасност – Част 1: Общи изисквания
DIN EN ISO 4413	2011-04	Техника на флуидите – Общи правила и изисквания за техническа безопасност на системи и техните компоненти
DIN EN 12525	2011-02	Земеделска техника. Челни товарачи. Безопасност
DIN EN ISO 12100	2011-03	Безопасност на машините; основни понятия, общи принципи на проектиране на безопасността на машините – Общи принципи за проектиране – Оценка на риска и намаляване на риска
DIN EN ISO 13849-1	2016-06	Безопасност на машините – Свързани с безопасността части на управления – Част 1: Общи принципи на проектиране
DIN ISO 10448	1999-01	Селскостопански трактори. Хидравлично предаване на мощност за уреди
ISO 23206	2007-03	Селскостопански трактори на колела и прикачни уреди – Преден товарач – Носеща рама за прикачни уреди
DIN EN ISO 13857	2020-04	Безопасност на машините. Безопасни разстояния срещу достигане на опасни места с горните и долните крайници
DIN EN ISO 14982	2009-12	Земеделска и горска техника. Електромагнитна съвместимост. Методи за изпитване и критерии за приемане

Ленгеде, 13.01.2021



Гидо Маренбах
Изпълнителен директор



Петер Готард
Ръководител „Развойна дейност и управление на качеството“

Указател

З	
3-та верига за управление	42
4	
4-та верига за управление	43
A-Z	
Base Control	55
Comfort-Drive	44
Б	
Баластиране	47
Бракуване	96
В	
Варианти на оборудването	27
Визуална индикация за положението на работния инструмент	40
Г	
Газово-хидравличен Comfort-Drive	44
Граници на употребата	10
Д	
Движение по пътища	82
Демонтаж на предния товарач	95
Е	
Електрически опасности	12
ЕО съответствие	9
З	
Загребване	38
Защитни и предпазни устройства	17
И	
Използване съгласно предписанията	10
Интервали за поддръжка	92
К	
Конструкция на предните товарачи Н	24
Конструкция на предните товарачи L	23
Конструкция на предните товарачи Р	25

М	
Места за смазване Н	90
Места за смазване Р	91
Места за смазване PinOn	90
Места за смазване на захващащите куки	89
Механични опасности	11
Моменти на затягане за винтове	99
Монтаж на предния товарач	49
Монтажна приставка за трактори	28
Н	
Насипване	38
Неизправности	85
Ново пускане в експлоатация	96
О	
Обслужване на Hydro-Fix	62
Обслужване на заключване на инструмента към сменна рама Skid-Steer	67
Обслужване на опорите за паркиране	60
Обслужване на устройството за фиксиране на инструмента	63
Обслужване на хидравличните тръбопроводи	62, 63
Обслужване на щекерни съединители	61
Опасни зони	17
Опасности от емисии	12
Опасности при захващане и оставяне на инструменти	14
Опасности при монтажа за пускане в експлоатация	13
Опасности при монтажа и демонтажа на предния товарач	13
Опасности при опаковане и транспортиране	13
Опасности при поддържане в изправност	16
Опасности при работата на предния товарач	15
Опасности при товарни работи	14
Опасности свързани с хидравликата	11, 12, 16
Основни функции	36
Оставяне на инструменти	76, 77

П	
Паралелно направляване	41
Плаващо положение	39
Повдигане	37
Поведение в случай на авария	22
Подготовки на трактора	46
Поддържане в изправност	88
Подравняване	79
Почистване	89
Преглед на документацията	5
Предвидима погрешна употреба	10
Предпазител срещу спускане	41
Преминаване през ниски подлези	83
Привеждане в изправност	94
Проверка преди всяко пускане в експлоатация	45
Първо пускане в експлоатация	45
Р	
Резервни части	97
С	
Смазочен план	91
Сменна рама Euro	29
Сменна рама SMS	29
Спускане	37
Стикери за безопасност	18
Съединител Hydro-Fix	32
съединител за фиксиране на инструмента	33
У	
Указания за безопасност и предупреждения	9
Ф	
Фабрична табелка	6
Х	
Хидравлични тръбопроводи	30
Ц	
Центриране на предния товарач за монтажа	51
Щ	
Щекерни съединители	31

Подпис на търговския представител

Тук залепете или отбележете серийния номер



Wilhelm STOLL Maschinenfabrik GmbH

Пощенска кутия 1181, 38266 Lengede

Bahnhofstr. 21, 38268 Lengede

Телефон: +49(0)5344/20-222

Факс: +49(0)5344/20-182

Имейл: info@stoll-germany.com

STOLL в интернет:

www.stoll-germany.com

www.facebook.com/STOLLFrontloader

www.youtube.com/STOLLFrontloader