



**STOLL**

# РЪКОВОДСТВО за работа

## Преден товарач **ProfiLine**



Тип FS, FZ, FZ-L  
Моделни 36-20 до 48-42  
Последна редакция: 07/2023

#### **Правна информация**

##### **Wilhelm STOLL Maschinenfabrik GmbH**

Пощенска кутия 1181, 38266 Lengede

Bahnhofstr. 21, 38268 Lengede

Телефон: +49 (0) 53 44/20 -222

Факс: +49 (0) 53 44/20 -182

Имейл: [info@stoll-germany.com](mailto:info@stoll-germany.com)

Интернет страница: [www.stoll-germany.com](http://www.stoll-germany.com)

#### **Поръчка на резервни части**

Телефон: +49 (0) 53 44/20 -144 и -266

#### **Администрация**

Телефон: +49 (0) 53 44/20 -145 и -146

Факс: +49 (0) 53 44/20 -183

Имейл: [parts@stoll-germany.com](mailto:parts@stoll-germany.com)

#### **Авторско право**

© Wilhelm STOLL Maschinenfabrik GmbH

Размножаването на това ръководство, както изцяло, така и на извадки от него, е допустимо само с разрешение на Wilhelm STOLL Maschinenfabrik GmbH. Нарушенията водят до обезщетение за щети и могат да имат наказателноправни последици.

Оригиналното ръководство е изготвено на немски език.

Ръководствата на други езици са преводи от немски език.

## Съдържание

1	За това ръководство за експлоатация	5
1.1	Преглед на документацията	5
1.2	Употреба и цел на ръководството за работа	6
1.3	Фабрична табелка	6
1.4	Валидност на ръководството за работа	6
1.5	Съхранение на документацията	7
1.6	Друга приложима документация	7
1.7	Средства за обозначаване	7
1.8	Номенклатура на долния колонтитул	8
2	Безопасност	9
2.1	Пояснение на указанията за безопасност и предупрежденията	9
2.2	Представяне и структура на предупрежденията	9
2.3	Степенуване на опасността на предупрежденията	9
2.4	ЕО съответствие	9
2.5	Използване по предназначение	10
2.6	Граници на употребата	10
2.7	Основни указания за безопасност	11
2.8	Опасни зони	17
2.9	Защитни устройства	17
2.10	Стикери за безопасност	18
2.11	Изисквания към персонала	23
2.12	Поведение в случай на авария	24
2.12.1	Поведение при накланяне или преобръщане на трактора	24
2.12.2	Поведение при възникване на електрическа дъга от електропроводи	24
3	Конструкция	25
3.1	Конструкция на преден товарач FS	25
3.2	Конструкция на преден товарач FZ	27
3.3	Варианти на оборудването	29
3.4	Закрепване към трактора	30
3.5	Сменна рама	31
3.5.1	Сменна рама Euro	31
3.5.2	Комбинирана сменна рама Euro-SMS	32
3.5.3	Комбинирана сменна рама Euro-Alö3	32
3.5.4	Сменна рама Skid-Steer	33
3.6	Шейни против износване	33
3.7	Хидравлични тръбопроводи	34
3.8	Хидравлични съединители	35
3.8.1	Щекерни съединители	35
3.8.2	Многогнезден съединител Hydro-Fix	36
3.8.3	Многогнезден съединител устройство за фиксиране на инструмента	37
4	Функции	38
4.1	Заклучване на инструмента	38
4.1.1	Механично заключване на инструмента	38
4.1.2	Хидравлично заключване на инструмента Hydro-Lock	40
4.2	Основни функции	41
4.3	Плаващо положение	43
4.3.1	Плаващо положение на стрелата	44

4.3.2	Плаващо положение на инструмента . . . . .	44
4.4	Визуална индикация за положението на работния инструмент . . . . .	45
4.5	Паралелно направляване (FZ, FZ-L) . . . . .	45
4.6	Бързо изпразване (FZ-L) . . . . .	46
4.7	Return-To-Level (връщане към нивото) (FZ-L) . . . . .	47
4.8	Предпазно устройство срещу спускане . . . . .	48
4.9	Допълнителни функции . . . . .	49
4.9.1	Допълнителни вериги за управление . . . . .	49
4.9.2	Comfort-Drive . . . . .	50
4.9.3	Дросел за спускане . . . . .	52
4.9.4	Спирателни кранове на цилиндрите за инструмента . . . . .	53
4.9.5	Система за наблюдение . . . . .	53
4.9.6	Фарове (FZ, FZ-L) . . . . .	54
5	Пускане в експлоатация . . . . .	55
5.1	Първо пускане в експлоатация . . . . .	55
5.2	Проверка преди всяко пускане в експлоатация . . . . .	55
5.3	Подготовки . . . . .	56
5.3.1	Подготовки на трактора . . . . .	56
5.3.2	Баластиране . . . . .	57
5.4	Монтаж на предния товарач . . . . .	59
5.5	Центриране на предния товарач за монтажа . . . . .	61
5.6	Настройка на заключването на предния товарач . . . . .	62
5.6.1	Настройка на заключването на предния товарач при FS и FZ 36-20 до 43-34 . . . . .	62
5.6.2	Настройка на "двойно заключване" на предния товарач при FS и FZ 41-25 до 48-42 . . . . .	64
6	Обслужване . . . . .	66
6.1	Обслужващи елементи . . . . .	66
6.1.1	Основно управление с лостове . . . . .	66
6.1.2	Собствен лост за управление на трактора . . . . .	67
6.1.3	STOLL Base Control . . . . .	69
6.1.4	STOLL Pro Control . . . . .	71
6.1.5	STOLL Trac Control . . . . .	75
6.1.6	Прекъсвач/превключвател . . . . .	76
6.1.7	Вентил REAL <sup>3</sup> . . . . .	78
6.1.8	Хидравлика Comfort . . . . .	78
6.2	Обслужване на опорите за паркиране . . . . .	79
6.3	Обслужване на хидравличните съединители . . . . .	80
6.3.1	Обслужване на щекерните съединители . . . . .	80
6.3.2	Обслужване на винтови съединители . . . . .	80
6.3.3	Обслужване на Hydro-Fix . . . . .	81
6.3.4	Обслужване на устройството за фиксиране на инструмента . . . . .	82
6.4	Обслужване на заключването на инструмента . . . . .	83
6.4.1	Обслужване на механичното заключване на инструмента към сменна рама Euro и комбинирана сменна рама . . . . .	83
6.4.2	Обслужване на механичното заключване на инструмента към сменна рама Skid-Steer . . . . .	85
6.4.3	Обслужване на хидравлично заключване на инструмента . . . . .	86
6.5	Захващане и оставяне на инструменти . . . . .	88
6.5.1	Захващане на инструменти с механично заключване на инструмента към сменна рама Euro и комбинирана сменна рама . . . . .	88



6.5.2	Захващане на инструменти с механично заключване на инструмента към сменна рама Skid-Steer	91
6.5.3	Захващане на инструменти с хидравлично заключване на инструмента	92
6.5.4	Оставяне на инструменти	94
6.6	Подравняване назад	95
6.7	Работи по почистване (особено снегопочистване)	96
6.8	Поемане на товар	96
6.9	Движение по пътища	98
6.9.1	Активиране и деактивиране на предпазителя за движение по пътища	100
6.9.2	Преминаване през ниски подлези	100
6.10	Паркиране на трактор с преден товарач	101
7	Търсене на грешки при неизправности	101
8	Поддържане в изправност	105
8.1	Почистване и полагане на грижи	106
8.1.1	Места на смазване	106
8.1.2	Смазочен план	108
8.2	Поддръжка	109
8.2.1	План на поддръжка	109
8.2.2	Инструкции за поддръжка на гнездата на предния товарач	110
8.2.3	Инструкции за поддръжка на заключването на предния товарач	110
8.2.4	Инструкции за поддръжка на Comfort-Drive	111
8.2.5	Инструкции за поддръжка на хидравлични тръбопроводи	112
8.2.6	Инструкции за поддръжка при образуване на пукнатини	112
8.2.7	Инструкции за поддръжка на сменяемата рама	113
8.2.8	Инструкции за поддръжка за смяна на маслото	113
8.3	Привеждане в изправност	113
9	Извеждане от експлоатация	114
9.1	Временно извеждане от експлоатация	114
9.2	Ново пускане в експлоатация	115
9.3	Окончателно извеждане от експлоатация и бракуване	116
10	Резервни части и обслужване на клиенти	116
10.1	Резервни части	116
10.2	Обслужване на клиенти	116
11	Технически данни	117
11.1	Размери и тегла	117
11.2	Емисия на шум	118
11.3	Моменти на затягане за винтовете	118
11.4	Хидравлични схеми	119
11.4.1	Хидравлична схема FS	119
11.4.2	Хидравлична схема на FZ и FZ-L	121
11.4.3	Предпазно устройство срещу спускане	123
11.4.4	Дросел за спускане	123
11.5	Електрическа схема	124
11.6	Разположение на хидравличните вентили за допълнителни функции	126
12	Декларация за съответствие	127
	Указател	129

## 1 За това ръководство за експлоатация

### 1.1 Преглед на документацията

За предния товарач, монтажната приставка и принадлежностите са на разположение различни ръководства и техническа документация. Повечето документи са на разположение на много езици.

Ако едно ръководство липсва или е необходимо на друг език:

- Поръчайте ръководство от търговския представител.
- Изтеглете ръководството безплатно в Интернет от [www.stoll-germany.com](http://www.stoll-germany.com).

#### Монтажно ръководство на монтажната приставка за предния товарач



Монтажът на монтажната приставка, както и на хидравличното и електрическото оборудване, трябва да се извършва само от упълномощен сервиз.

Монтажното ръководство описва монтажа на монтажните приставки на предния товарач и хидравличното и електрическото оборудване при първото пускане в експлоатация на предния товарач. То е предназначено за специализирания сервиз.

Монтажното ръководство е специално съставено за модела на трактора. То не съдържа информация, която се съдържа в ръководството за експлоатация.

Монтажното ръководство съдържа информация за резервните части за конструктивните детайли и оборудването, специално адаптирана за трактора.

#### Ръководство за експлоатация на предния товарач

Ръководството за експлоатация описва безопасното боравене с предния товарач от първото пускане в експлоатация до неговото бракуване. То е предназначено за стопанисващия и потребителя на предния товарач.

Ръководството за експлоатация е специално съставено за конструктивната серия на предния товарач, то може поради това да бъде използвано само условно за подходящото за трактора оборудване.

#### Списъци на резервни части

Списъкът на резервните части на предния товарач включва информация за поръчка на резервни части за конструктивната серия на предния товарач и неговите опции. Специални адаптации за трактора не са взети под внимание.

Освен това на разположение са списъци на резервни части за инструментите на предния товарач.

#### Ръководство за работа за инструментите на предния товарач

Ръководството за работа описва наличните инструменти за посочената конструктивна серия на предния товарач.

#### Други документи

Освен горепосочените ръководства може да ви се предоставят монтажни ръководства и ръководства за експлоатация, както и друга техническа информация, които се отнасят за специални допълнителни принадлежности и допълнения, които не са взети под внимание в другата документация.



Ако предоставяте за ползване предния товарач или трактора с монтиран преден товарач, предоставете и цялата придружаваща документация. Следващият собственик се нуждае от информацията.

## 1.2 Употреба и цел на ръководството за работа

Настоящото ръководство за работа съдържа важна информация за обслужването и безпроблемната, правилната и рентабилната експлоатация на предния товарач на Wilhelm STOLL Maschinenfabrik GmbH. То е насочено към стопанисващия и потребителя на предния товарач и е предназначено да възпрепятства опасностите и повредите, да предотврати престоите и да осигури респ. увеличи експлоатационния живот на предния товарач.

Преди пускане в експлоатация на предния товарач трябва да се прочете и осмисли ръководството за работа.

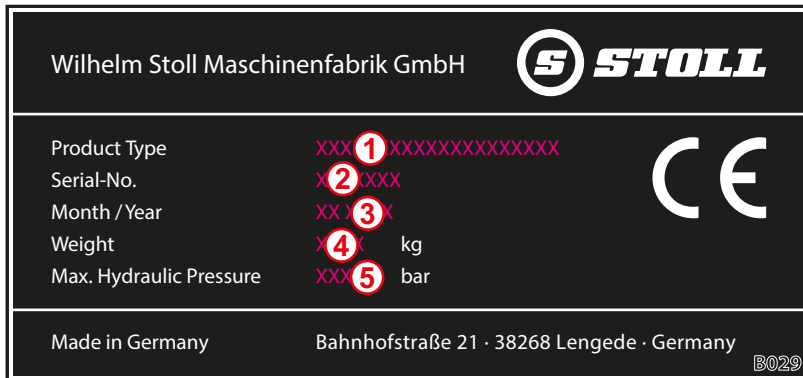
За по-добра четливост Wilhelm STOLL Maschinenfabrik GmbH се нарича по-долу „STOLL“.

Ръководството за експлоатация е специално съставено за конструктивната серия на предния товарач, то може поради това да бъде използвано само условно за подходящото за трактора оборудване.

Данните за посоката се отнасят за посока на движение напред, освен ако не е посочено друго.

## 1.3 Фабрична табелка

Предният товарач е обозначен с фабрична табелка, която се намира от вътрешната страна на лявата надлъжна греда отзад или на напречната тръба на предния товарач.



Фиг. 1 Фабрична табелка на предния товарач

### Легенда

- 1 Тип на предния товарач (напр. стрела ProfiLine FZ 20, Solid 38-20)
- 2 Сериен номер
- 3 Година на производство
- 4 Тегло
- 5 Допустимо хидравлично налягане

## 1.4 Валидност на ръководството за работа

Ръководството за работа е валидно само за преден товарач STOLL ProfiLine, наричан по-долу „преден товарач“ или като специално оборудване „FS“ или „FZ“. Типът на предния товарач можете да видите от фабричната табелка.

Ръководството за работа обхваща всички конструктивни детайли и функции на модела.

## 1.5 Съхранение на документацията

Ръководството за работа е част от машината. Цялата документация, състояща се от това ръководство за работа, както и от всички предоставени допълнителни ръководства, трябва да се съхранява в готовност за употреба, на сигурно и сухо място върху или в превозното средство. При отдаване под наем или продажба на предния товарач трябва да се предостави също и цялата документация.

## 1.6 Друга приложима документация

В комбинация с това ръководство за работа е в сила и следната допълнителна документация:

- Ръководство за експлоатация на трактора
- Ръководство за работа на съответните инструменти
- Монтажно ръководство на съответната монтажна приставка и допълнителното оборудване на предния товарач

Спазвайте при боравене с предния товарач и при всички сервизни работи допълнително:

- утвърдените технически правила за работи свързани с безопасността и специализирани дейности,
- законовите предписания за предотвратяване на злополуки,
- законовите предписания за опазване на здравето и околната среда,
- действащите национални предписания в страната на стопанисващия / ползвателя на предния товарач,
- отнасящите се за състоянието на техниката спецификации,
- правилата за движение по пътищата.

## 1.7 Средства за обозначаване

Ръководството за работа съдържа следните различни символи и означения в текста:



Предупредителен символ, който се използва в предупреждения и се оценява според опасността (виж 2 *Безопасност*)







Допълнителна информация и съвети

- Точка от списък
- ➔ Предпоставка за последователност от действия
- ✂ Необходим инструмент
- (1) Номерирана стъпка от последователни действия
- ✓ Резултат от действие или последователност от действия
- Неномерирана стъпка от последователни действия

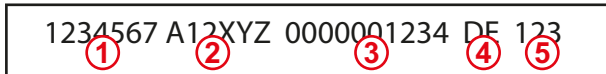
Освен това се използват стилизирани скици. За по-добро разбиране някои фигури са примерни, опростени или служат за по-добро представяне и обяснение с премахнати части.

- Обърнете внимание на следното:
  - Демонтаж за съответното описание не винаги е задължително необходим.
  - На фигурите не са представени различните варианти на оборудването, когато те не са описани по друг начин.
  - За фигурите винаги се отнася съответният описателен текст.
  - В сила са следните правила и елементи за изобразяване:

Изобразяване	Значение
	Представените в жълто елементи маркират съответните конструктивни детайли за съответната ситуация на обслужване.
	Номерата на позиции обозначават конструктивни групи или конструктивни детайли. Към номерата на позиции за чертежа има винаги пояснителна легенда.
	Лупите служат за целенасочено представяне на подробности и детайли.
	Стрелките указват посока на движение или действие, което трябва да се изпълни.

### 1.8 Номенклатура на долния колонтитул

Долният колонтитул е съставен от следните параметри:



Фиг. 2 Номенклатура на долния колонтитул

**Легенда**

- 1 Номер на документа (номер на поръчката)
- 2 Тип на ръководството
- 3 Вътрешен системен номер
- 4 Идентификатор на езика
- 5 Версия

## 2 Безопасност

### 2.1 Пояснение на указанията за безопасност и предупрежденията

Основните Указанията за безопасност включват указания, които по правило важат за безопасната употреба или запазване на безопасното състояние на предния товарач и на приспособленията за преден товарач.

Свързаните с боравенето предупреждения предупреждават за остатъчните рискове и опасните последователности от действия.

### 2.2 Представяне и структура на предупрежденията

Предупрежденията са свързани с боравенето и са структурирани на следния принцип:

#### **ОПАСНОСТ**

##### **Вид и източник на опасността!**

Пояснение на вида и източника на опасността.

- ▶ Мерки за избягване на опасността.

### 2.3 Степенуване на опасността на предупрежденията

Предупрежденията са степенувани според опасността и са представени със съответните сигнални думи и предупредителни символи, както следва:

#### **ОПАСНОСТ**

Непосредствена опасност за живота или тежки наранявания.

#### **ПРЕДУПРЕЖДЕНИЕ**

Възможна опасност за живота или тежки наранявания.

#### **ВНИМАНИЕ**

Възможни леки наранявания.

#### **УКАЗАНИЕ**

Увреждания на уреда или на околната среда.

### 2.4 ЕО съответствие

Предният товарач STOLL отговаря на директивата за машините 2006/42/ЕО.

## 2.5 Използване по предназначение

Предният товарач е прикачен уред за трактори в селското и горското стопанство и е проектиран и предназначен единствено за:

- монтаж към трактори с разрешената от STOLL монтажна приставка за преден товарач (виж 3.4 *Закрепване към трактора*) и принадлежащите към нея хидравлично и електрическо оборудване,



STOLL не поема отговорност за щети, които възникват поради използването на друго, неодобрено оборудване и комбинации!

Преди първото пускане в експлоатация на предния товарач се уверете, че предният товарач може да се използва с Вашия трактор.

Ако имате въпроси, се обърнете към сервиза на STOLL на следния имейл адрес: [service@stoll-germany.com](mailto:service@stoll-germany.com).

- употреба с предвидените от STOLL работни инструменти, които са подходящи за съответните товарни работи (виж 6.5 *Захващане и оставяне на инструменти и ръководството за работа на инструмента*),
- употреба и експлоатация в рамките на дефинираните граници (виж 11 *Технически данни*),
- управление от седалката на водача.

Предният товарач трябва да се експлоатира само в технически безупречно състояние. Ако възникнат неизправности засягащи безопасността, те трябва незабавно да бъдат отстранени от упълномощен специализиран сервиз.

Предният товарач не трябва да се използва за работни процеси и с инструменти, които в повдигнато състояние на предния товарач изискват присъствието на хора близо до товара! Тези работи са допустими, само когато предният товарач е оборудван с предпазно устройство срещу спускане (виж 4.8 *Предпазно устройство срещу спускане*).

Предният товарач и неговите инструменти не трябва да се използват едновременно с други хидравлични устройства към трактора.

Към използването по предназначение спадат също и прочитането и спазването на ръководството за работа, съответните допълнителни ръководства, съпровождащата документация, както и информацията за безопасност. За гарантиране на експлоатационната безопасност трябва се спазват предвидените дейности за поддържане в изправност, както и интервалите и условията за полагане на грижи и поддръжка. Всяка друга или различаваща се от тази употреба се счита за не по предназначение.

### Предвидима погрешна употреба

Предотвратете следното:

- Превишаване на допустимото осово натоварване и допустимото общо тегло на трактора
- Употреба извън условията и предпоставките, които са указани в техническите документи и документацията
- Транспортиране на хора
- Транспортиране на товар, който не е предназначен за употреба с предни товарачи
- Транспортиране на товар при движение по пътища
- Транспортиране на небезопасен товар (напр. палети с камъни)

## 2.6 Граници на употребата

- Спазвайте следните условия за употреба и изисквания към околната среда на употреба:
  - евент. температурни диапазони за правилната експлоатация на трактора (виж ръководството за експлоатация на трактора)
  - достатъчна товароносимост на гумите и предния мост на трактора

## 2.7 Основни указания за безопасност

Основните указания за безопасност обхващат тематично всички мерки за безопасност и са в сила по всяко време. В допълнение указанията са поставени като предупреждения в съответните места на това ръководство за работа.

### Основни опасности



Съществува опасност за живота, когато с предния товарач се повдигат или транспортират хора. Предният товарач не е оборудван с всички необходими предпазни устройства за употреба като автовишка.

- Забранено е повдигането или транспортирането на хора с предния товарач.

### Механични опасности



Съществува опасност от премазване и удар на горните и долните крайници от изпъкнали или издаващи се части на рамата и подвижни компоненти на машината.

- Инструктирайте персонала за правилната употреба на машината и мястото и вида на опасностите.
- Инструктирайте персонала за зоните на опасности и движение на машината.
- При работи по поддръжката евент. носете подходяща предпазна екипировка.



Съществува застрашаваща живота опасност от премазване и нараняване от неочаквани движения на трактора, на предния товарач, както и на инструментите.

- Изведете неупълномощените лица от зоната на опасност и действие на машината.
- Не допускайте помощни действия на друго лице (напр. поддържането на оградни колове, когато същите трябва да се забият в земята с помощта на предния товарач) и се погрижете лицето да напусне работната зона на машината.
- Допускайте помощни товарни действия от друго лице само при спуснат преден товарач, когато не е налице предпазно устройство срещу спускане.
- При товарни работи, както и при монтаж и демонтаж на предния товарач, се погрижете за достатъчно равен терен и устойчивост на трактора.
- Управлявайте предния товарач само от седалката на водача на трактора. Обслужващите елементи от външната страна на трактора не трябва да въздействат на предния товарач! По-конкретно, обслужващите елементи на предния подемен механизъм не трябва да въздействат върху предния товарач!
- Предният товарач трябва да бъде обслужван само от един човек.



Съществува застрашаваща живота опасност от нараняване поради превишаване на максимално допустимото натоварване или при неправилна употреба на предния товарач и произтичащо от това счупване на предния товарач или на негови конструктивни детайли.

- Спазвайте указанията в техническите данни гранични стойности на натоварването.
- При транспортиране на товар или заравняване се движете със скорост, не по-висока от 10 km/h.
- Никога не карайте с повече от 6 km/h при работи по почистване.
- Работете само с монтиран и заключен инструмент.
- Спазвайте товарносимостта на гумите и предния мост на трактора.

### Опасности свързани с хидравликата



Съществува опасност от нараняване поради изтичане на хидравлично масло под високо налягане.

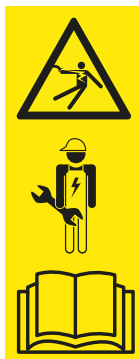
- Обърнете внимание на стикерите за безопасност на машината.
- Проверявайте хидравличните съединения и тръбопроводи за разхлабване и течове.
- При трактори без затворена кабина на водача монтирайте маркучи за защита от пръски.



Съществува опасност от премазване, когато части на машината се движат неконтролирано поради въздушни включения в хидравличната система.

- Преди всички работи по хидравличната система разтоварвайте налягането на системата.
- Почиствайте хидравличните съединения и тръбопроводи преди свързване.
- Сменяйте периодично хидравличното масло съгласно плана за поддръжка.

### Електрически опасности



Съществува опасност за живота от удар от електрически ток при докосване на намиращи се под напрежение части на машината, напр. поради късо съединение в бордовата мрежа на трактора.

- Работи по инсталирането и поддръжката на електрическата уредба трябва да възлагат само на електротехници.
- Спазвайте ръководството за експлоатация на трактора.



Съществува опасност за живота при сблъскване на повдигнат преден товарач с електропроводи за високо напрежение.

- При движение по пътища не повдигайте предния товарач на повече от 4 m.
- Поддържайте достатъчно разстояние до електропроводи.
- При неизвестно номинално напрежение поддържайте най-малко 4 m разстояние до електропроводи.

#### Опасности от емисии



При продължителна нормална експлоатация на машината може да се стигне до увреждане на слуха поради нивото на шум на трактора и хидравличната система.

- Винаги използвайте антифони.
- Спазвайте специалните предписания за експлоатация по пътища и за експлоатация на машината на открито.

#### Опасности при опаковане и транспортиране



Съществува опасност от нараняване поради премазване, удар или премазване, когато предният товарач се преобърне или падне, респ. ако подемният инструмент падне.

- При всички подготвителни работи винаги обръщайте внимание на стабилността.
- Наредете на помощниците да напуснат непосредствено опасната зона под предния товарач.



Съществува опасност от злополука при транспортиране на предния товарач, когато той не бъде натоварен и обезопасен правилно.

- Обезопасете и транспортирайте правилно предния товарач.

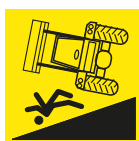
#### Опасности при монтажа за пускане в експлоатация



Съществува опасност от нараняване при повдигане и боравене с тежки части на машината, както и с неудобни компоненти на предния товарач.

- Повдигайте тежки и неудобни части на машината само с помощта на втори човек.
- Предотвратете наранявания на гърба чрез правилно повдигане.

### Опасности при монтажа и демонтажа на предния товарач



Съществува опасност от нараняване, когато при монтаж или демонтаж предният товарач се преобърне или останеният преден товарач се преобърне поради недостатъчна стабилност.



- Обърнете внимание на стабилността на предния товарач и трактора.
- Спазвайте указанията и последователността за правилен монтаж и демонтаж на предния товарач в това ръководство за работа.
- Проверявайте правилното заключване на предния товарач.



Съществува опасност от премазване на крайниците при обслужване на опорите за паркиране за оставяне на предния товарач, особено при неравен терен.

- Спазвайте указанията и последователността за правилно обслужване на опорите за паркиране в това ръководство за работа.

### Опасности при захващане и оставяне на инструменти



Съществува опасност от нараняване и опасност за живота поради падане на инструменти или поради неконтролирано спускане на предния товарач, когато се използват неподходящи инструменти или подходящите инструменти са претоварени.



- Преди употреба проверявайте инструментите за пригодност.
- Проверявайте правилното заключване на инструмента чрез многократно поставяне на инструмента на земята.
- Извършвайте визуална проверка на заключването.
- Извършвайте заключване на хидравличен инструмент само до височина 1,5 m.
- Проверете еднократно без товар правилното функциониране на инструмента преди започване на работа.

### Опасности при изкопни работи



При изкопни работи съществуват опасност за живота и опасност от експлозия поради сблъскване с намиращи се в земята проводници.

- Преди изкопни работи се уверете, че в земята няма електрически проводници.
- Преди изкопни работи се уверете, че в земята няма газопроводи.

### Опасности при товарни работи



Съществува опасност от наранявания, както и опасност за живота, при товарене и транспортиране на товар, когато предният товарач се направлява едностранно, товарът е вдигнат твърде високо над седалката на водача или се използват неподходящи инструменти.

- Ако не е налице, евент. в рамките на експлоатационната безопасност се погрижете за дооборудване на кабина и/или на ОПР (устройство за защита при преобръщане) / ОПП защитна конструкция срещу падащи предмети.
- Ако не са налице кабина и предпазни устройства, никога не повдигайте товар над седалката на водача.
- Използвайте само подходящи инструменти, при които напр. се предотвратява търкаляне назад и падане върху седалката на водача.

### Опасности при работата на предния товарач



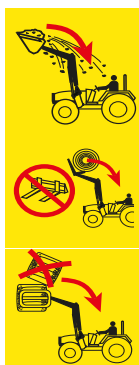
Съществува опасност от тежки наранявания, респ. опасност за живота, поради преобръщане на трактора при работа върху склон, при движение по завой, при твърде ниско натоварване на задния мост и при наклонено потегляне с товара. Опасността се увеличава при високо повдигнат преден товарач поради високия център на тежестта.

- Шофирайте внимателно при работи върху склон. Не се придвижвайте никога с подвижен товар напречно на склона.
- Внимавайте за достатъчно равен терен.
- При завой намалете скоростта и спуснете товара.
- При високо повдигнат и напълно натоварен преден товарач никога не потегляйте рязко.
- Съблюдавайте и спазвайте максималното натоварване на трактора.
- Винаги използвайте достатъчно оразмерена противотежест в задната част на трактора.
- При нестабилност или накланяне спуснете предния товарач и останете в кабината на водача.
- Приближавайте се направо към товара и при проникване в товара не завивайте.
- Използвайте предпазни колани.
- Свържете спирачните педали.
- Изключете окачването на предния мост.
- При трактори с регулируема широчина на колеята: настройте максимално възможна ширина на колеята.

При движение по пътища съществува опасност от тежки наранявания и опасност за живота за водача, както и за останалите участници в пътното движение, когато тракторът и предният товарач не са подготвени и експлоатират правилно за движение по пътища.

- Провеждайте движение по пътища без товар.
- Преди движение по пътища изключете и блокирайте хидравличната система.
- Повдигнете предния товарач.

### Опасности поради падащ товар



Съществува опасност за живота поради повдигнат товар, който може да падне върху седалката на водача. Повдигането на палети или бали над кабината на водача и работата върху склон увеличават риска. И обичайните системи за защита (устройство за защита при преобръщане ОПР, защитна конструкция срещу падащи предмети ОПП) не предлагат достатъчно пълна защита.

- При работи върху склон намалете запълването на инструмента и спуснете товара.
- Проверете наклона на инструмента. Не загребвайте твърде много с инструмента.
- Използвайте инструменти, които са конструирани така, че да предотвратяват падане на товара върху седалката на водача.
- При товарене на единични товари използвайте само предвидените за това инструменти (напр. грайфер за бали за товаренето на бали или палетни вилки за палети).
- Повдигайте палети или бали поединично. Не подреждайте никога много товари един върху друг, тъй като горният товар може да падне върху седалката на водача.
- Компенсирайте при предни товарачи без паралелно направляване нарастването на ъгъла при повдигане чрез "изсипване" на инструмента.
- Не обслужвайте предни товарачи без паралелно направляване по време на заден ход.
- При трактори без кабина или устройство за защита при преобръщане с 4 опори повдигайте големи товарни детайли, особено бали, не по-високо от точката на въртене на стрелата.
- Наблюдавайте товара по време на повдигане. Не повдигайте товари при движение на заден ход.

### Опасности при поддържане в изправност



Неправилно изпълнявани работи по поддържане в изправност (полагане на грижи и почистване, поддръжка, привеждане в изправност) намаляват безопасността на предния товарач.

- Проверявайте периодично предния товарач за дефекти.
- Проверявайте периодично монтажните части (конзолите) за повреди (пукнатини).
- Извършвайте периодично дейности по поддръжката и почистването.
- Възлагайте изпълнението на мерките за привеждане в изправност само на упълномощен квалифициран персонал.

## 2.8 Опасни зони

По и около предния товарач са налице следните зони с повишено застрашаване на безопасността на оператора или на други хора:



Фиг. 3 Изглед отгоре (от високо)

### Легенда

- 1 Работна зона (в жълто)
- 2 Външна опасна зона (щрихована в оранжево)
- 3 Вътрешна опасна зона (в червено)

Опасна зона	Описание	Опасности
Работна зона	Цялата възможна зона на движение на трактора вкл. предния товарач по време на товарна дейност.	<ul style="list-style-type: none"> <li>● Оставането в работната зона представлява риск.</li> </ul>
Външна опасна зона	Общата зона на действие на трактора и предния товарач, както и зоната, в която тракторът или предният товарач могат да се преобърнат в случай на злополука: <ul style="list-style-type: none"> <li>● странично (отляво и отдясно): височина на трактора с максимално повдигнат преден товарач (вкл. инструмент)</li> <li>● отпред и отзад: половината височина на трактора с максимално повдигнат преден товарач (вкл. инструмент)</li> </ul>	<ul style="list-style-type: none"> <li>● При преобръщане на трактора или при падане на товара могат да бъдат тежко наранени хора.</li> </ul>
Вътрешна опасна зона	Областа до и около трактора и предния товарач, особено между колелата на трактора, непосредствено пред и зад трактора, както и над и под предния товарач.	<ul style="list-style-type: none"> <li>● Могат да бъдат заклещени хора между колелата на трактора.</li> <li>● Хора може да не бъдат забелязани и прегазени от водача на трактора.</li> <li>● Подвижни части на машината могат неконтролирано да се задвижат и при това да бъдат премазани и наранени хора.</li> </ul>

➤ Спазвайте опасните зони и дръжте далеч от тях неупълномощени лица.

## 2.9 Защитни устройства

Според оборудването предният товарач разполага със следните защитни и предпазни устройства:

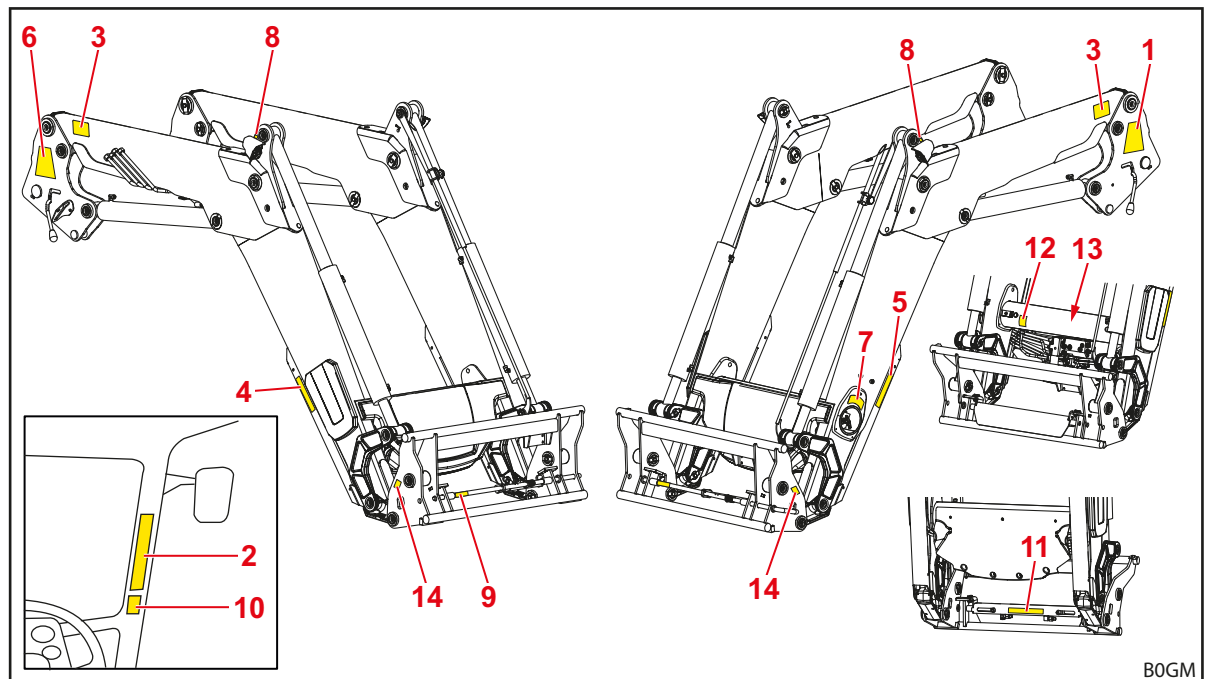
Защитно/предпазно устройство	Функция
Стикери за безопасност	Стикерите за безопасност предупреждават за заплахи на опасни места (виж 2.10 Стикери за безопасност).
Предпазно устройство срещу спускане	Предпазното устройство срещу спускане предпазва от неочаквано спускане на предния товарач при работи, за които е необходим още един човек в работната или опасната зона на предния товарач (виж 4.8 Предпазно устройство срещу спускане).

## 2.10 Стикери за безопасност

Стикерите за безопасност предупреждават за опасности на опасни места и са важна съставна част на предпазното оборудване на предния товарач.

- Почиствайте замърсените стикери за безопасност.
- Сменяйте повредените или нечетливи стикери за безопасност (виж 10.1 Резервни части).
- Евент. снабдете новите резервни части със съответните стикери за безопасност.

### Позиция на стикерите за безопасност на предния товарач



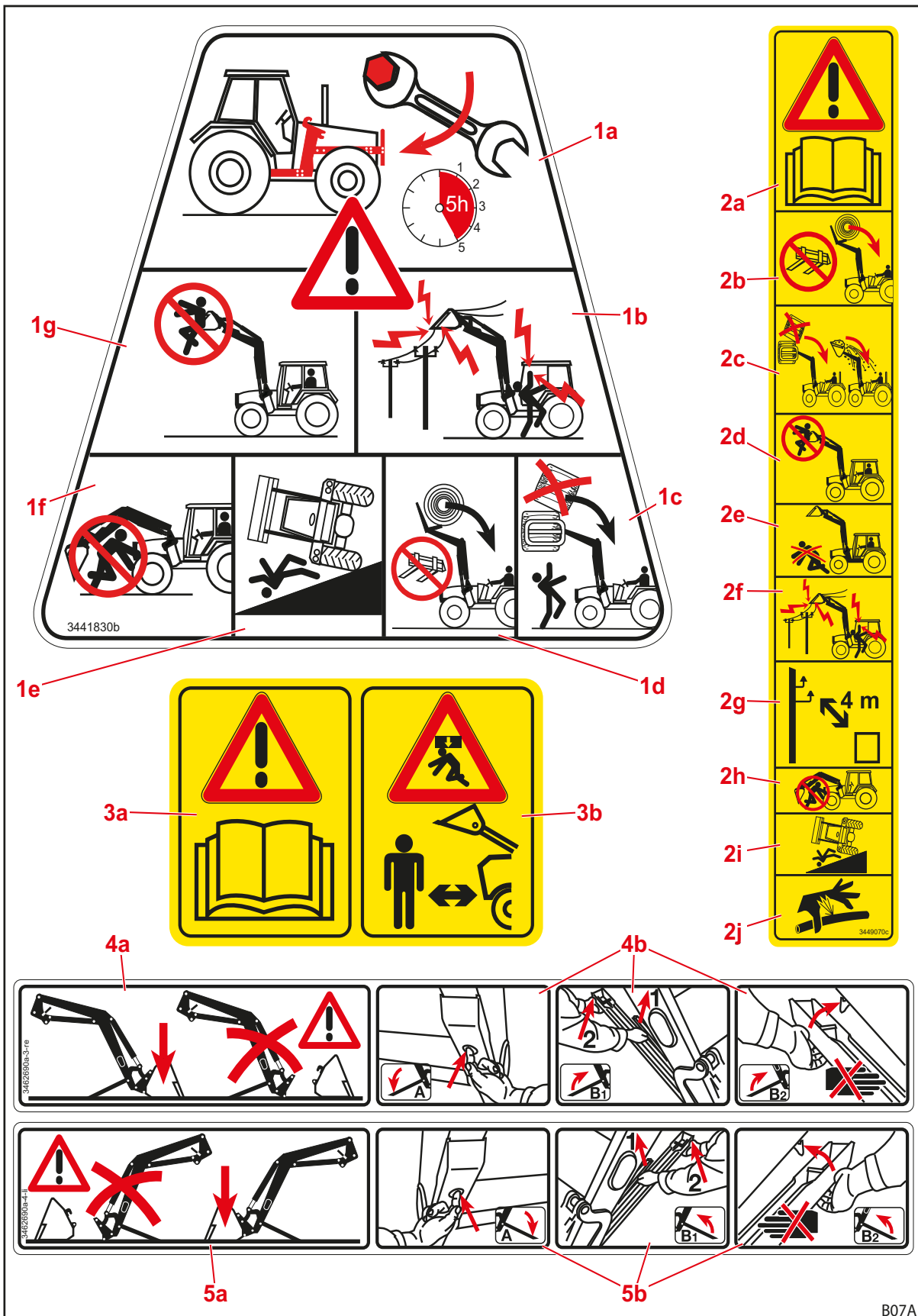
Фиг. 4 Преден товарач FZ (примерна илюстрация)

#### Легенда

- 1 Инструкции за безопасност върху лявата колона
- 2 Инструкции за безопасност в кабината на водача на трактора
- 3 Инструкции за безопасност отляво и отдясно на стрелата
- 4 Инструкции за безопасност на дясната опора за паркиране
- 5 Инструкции за безопасност на лявата опора за паркиране
- 6 Указания за монтаж и демонтаж за предния товарач на дясната колона
- 7 Указания за обслужване на Comfort-Drive на напречната тръба
- 8 Указание за транспортиране с кран над, под или до отвора за куката (при преден товарач FZ на завъртащия триъгълник, при предни товарачи FS на рамата)
- 9 Стикер за безопасно ръчно заключване на инструмента към заключващия щекер
- 10 Инструкции за безопасност за хидравлично заключване на инструмента в кабината на водача (опция)
- 11 Инструкции за безопасност за хидравлично заключване на инструмента на предпазния кожух (опция)
- 12 Инструкции за безопасност за масло под налягане под облицовката на напречната тръба (опция)
- 13 Инструкции за безопасност за хидроаккумулятора на напречната тръба (опция)
- 14 Инструкции за безопасност за работната зона на стрелата на предния товарач на сменната рама отляво и отдясно

Описание на стикерите за безопасност

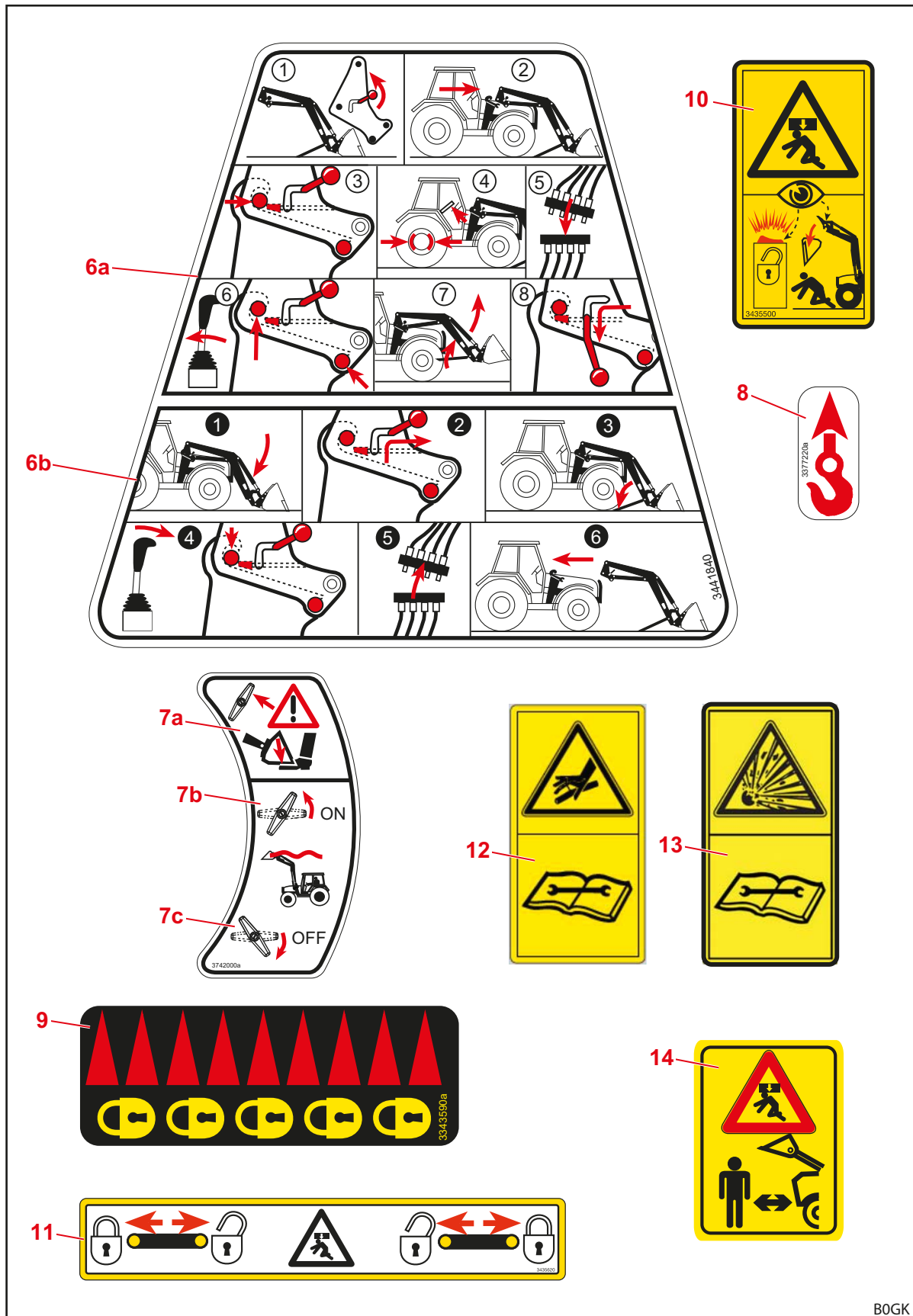
**i** Номерирането отговаря на позициите на предния товарач (виж *Позиция на стикерите за безопасност на предния товарач*).



Фиг. 5 Стикери за безопасност позиция 1-5



Позиция	Описание
1a	Дозатегнете всички закрепващи винтове на монтажната приставка след първите 5 работни часа.
1b	Поддържайте достатъчно разстояние до електропроводи.
1c	Не стифирайте един върху друг много товари.
1d	Не използвайте неподходящи инструменти, за да предотвратите падане на товара.
1e	Повишена опасност от преобръщане при повдигнат преден товарач.
1f	Не заставайте под повдигнат преден товарач.
1g	Не повдигайте или транспортирайте хора с предния товарач.
2a	Спазвайте ръководството за експлоатация.
2b	Не използвайте неподходящи инструменти, за да предотвратите падане на товара.
2c	Не стифирайте един върху друг много товари. Обърнете внимание на наклона на инструмента.
2d	Не повдигайте или транспортирайте хора с предния товарач.
2e	Не заставайте в работния обхват на предния товарач.
2f	Поддържайте достатъчно разстояние до електропроводи.
2g	Спазвайте разстояние от най-малко 4 m до електропроводи за високо напрежение.
2h	Не заставайте под повдигнат преден товарач.
2i	Повишена опасност от преобръщане при повдигнат преден товарач.
2j	Повишено внимание! Хидравлично масло под високо налягане.
3a	Спазвайте ръководството за експлоатация.
3b	Не заставайте в работния обхват на предния товарач. Възможна опасност поради падащ товар.
4a	Оставяйте предния товарач само с монтиран инструмент с минимално тегло 70 kg.
4b	Начин на работа за разгъване на опорите за паркиране.
5a	Оставяйте предния товарач само с монтиран инструмент с минимално тегло 70 kg.
5b	Начин на работа за разгъване на опорите за паркиране.



Фиг. 6 Стикери за безопасност позиция 6-14

BOGK

Позиция	Описание
6a	Ръководство за монтаж на предния товарач.
6b	Ръководство за демонтаж на предния товарач.
7a	Предният товарач се спуска при включване на Comfort-Drive. Възможна опасност от премазване!
7b	Завъртете лоста в посока, обратна на часовниковата стрелка, за да включите Comfort-Drive.
7c	Завъртете лоста по посока на часовниковата стрелка, за да изключите Comfort-Drive.
8	Товарозахватни точки за транспортиране с кран на предния товарач.
9	Означение на заключената позиция на механичното заключване на инструмента. (При комбинирана сменна рама Euro-SMS този стикер се използва и за хидравличното заключване на инструмента.)
10	Внимавайте при употребата на хидравлично заключване на инструмента и за хора около предния товарач.
11	Положение на палеца при хидравличното заключване на инструмента.
12	Хидравличната система е с масло под налягане. Извършвайте демонтаж и ремонт едва след разтоварване на налягането съгласно указанията в монтажното ръководство или ръководството за експлоатация на трактора.
13	Хидроаккумуляторът е под газово и маслено налягане. Извършвайте демонтаж и ремонт само съгласно указанията в монтажното ръководство.
14	Не заставайте в работния обхват на предния товарач. Възможна опасност поради падащ товар.

## 2.11 Изисквания към персонала

В ръководството за работа се прави разлика между следния персонал:

- Стопанисващ
- Квалифициран персонал
- Квалифициран работник

Всички групи от персонала трябва да прочетат и осмислят ръководството за работа. Таблицата указва допълнителната съответна квалификация и компетентностите.

Персонал	Квалификация/отговорност
Стопанисващ	<ul style="list-style-type: none"><li>• отговорен е за правилната експлоатация на предния товарач</li><li>• инструктира квалифицирания персонал за боравене с предния товарач</li><li>• грижи се за периодична проверка и поддръжка на предния товарач в специализиран сервис</li></ul>
Квалифициран персонал	<ul style="list-style-type: none"><li>• отговорен е за правилната експлоатация на предния товарач</li><li>• физически е в състояние да управлява предния товарач и трактора</li><li>• грижи се за периодична поддръжка на предния товарач</li><li>• запознат е със съответния правилник за движение по пътищата</li><li>• разполага с необходимата шофьорска книжка</li><li>• запознат е с безопасното шофиране на трактора</li></ul>
Квалифициран работник	<ul style="list-style-type: none"><li>• извършва дейности по поддържането в изправност (поддръжка и привеждане в изправност)</li><li>• има призната квалификация в областта на професионалното обучение или притежава необходимите знания за спазване на съществуващите разпоредби, правила и указания</li></ul>



Работи по електрическите компоненти на машината могат да се извършват само от електротехник съгласно електротехническите правила.

Заваръчни работи могат да се извършват само в упълномощен сервис.

## 2.12 Поведение в случай на авария

- Спазвайте следните мерки, за да предотвратите допълнителни щети в случай на авария:
  - (1) Обезопасете правилно мястото на злополуката.
  - (2) Окажете първа помощ (ако е необходимо).
  - (3) Обадете се на професионални спасители, опишете кратко и ясно ситуацията. Изчакайте за въпроси.
  - (4) Информирайте работодателя или стопанисващия.

### 2.12.1 Поведение при накланяне или преобръщане на трактора

- При накланяне или преобръщане на трактора с предния товарач спазвайте следните указания:
  - (1) Спуснете товара.
  - (2) Останете в кабината на водача, докато получите специализирана помощ.

### 2.12.2 Поведение при възникване на електрическа дъга от електропроводи

В близост до електропроводи може бързо да настъпи възникване на електрическа дъга, която да постави под високо напрежение външната страна на трактора. При това на земята около машината възниква голяма разлика в напрежението.

В случай на възникване на електрическа дъга:

- Не напускайте кабината на водача.
- Не докосвайте метални части.
- Не създавайте връзка със земята.
- Предупредете външните лица и не допускате приближаването им.
- Осигурете изключване на тока.
- Изчакайте професионални спасители.

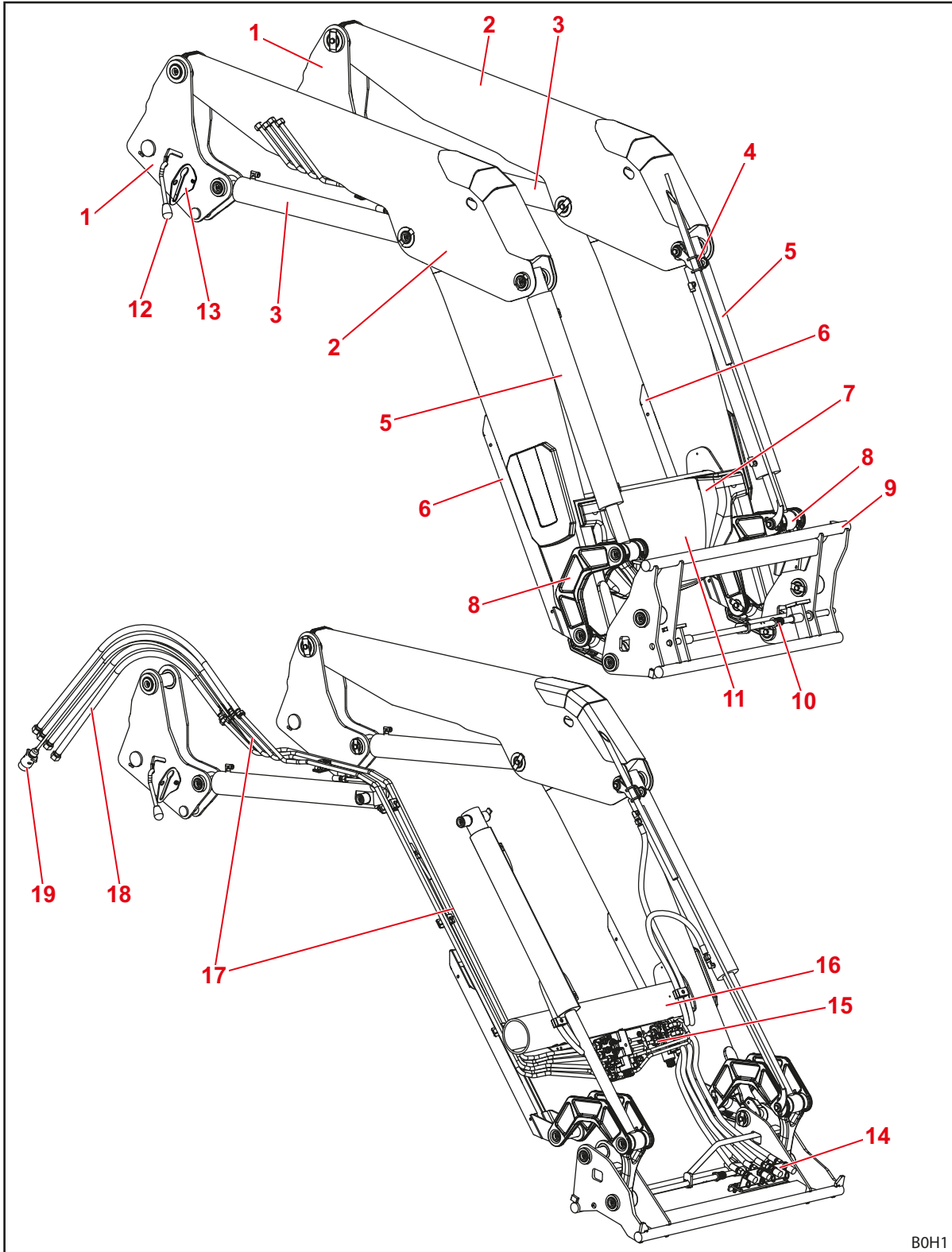
При напускане на кабината на водача, напр. поради опасност от пожар, е необходимо следното:

- Скочете настрани от трактора и при това не го докосвайте.
- Отдалечете се на малки стъпки от трактора.

### 3 Конструкция

#### 3.1 Конструкция на преден товарач FS

Предните товарачи FS се състоят от следните основни компоненти:



Фиг. 7 Преден товарач FS

**Легенда**

- 1 Колони (система за закрепване)
- 2 Стрела (основна рама)
- 3 Повдигащи цилиндри: хидравлични цилиндри за повдигане и спускане
- 4 Горен държач на визуалната индикация за положението на работния инструмент
- 5 Цилиндри на инструмента: хидравлични цилиндри за насипване и загребване (диференциални цилиндри)
- 6 Опори за паркиране
- 7 Фабрична табелка
- 8 Повдигащ механизъм за насипване/загребване
- 9 Сменна рама Еуго (захващане на инструмента)
- 10 Заклучване на инструмента
- 11 Капак на хидравличното и електрическото отделение и допълнителното оборудване
- 12 Заклучване на предния товарач
- 13 Носач на теглича
- 14 Хидравлични съединители за 3-та и 4-та верига за управление, респ. REAL<sup>3</sup> (опция)
- 15 Хидравлично и електрическо отделение, вентили за допълнително оборудване
- 16 Напречна тръба
- 17 Хидравлични тръби
- 18 Хидравлични маркучи към трактора (връзка към монтажната част)
- 19 Свързващ кабел (опция, възможни са различни изпълнения)

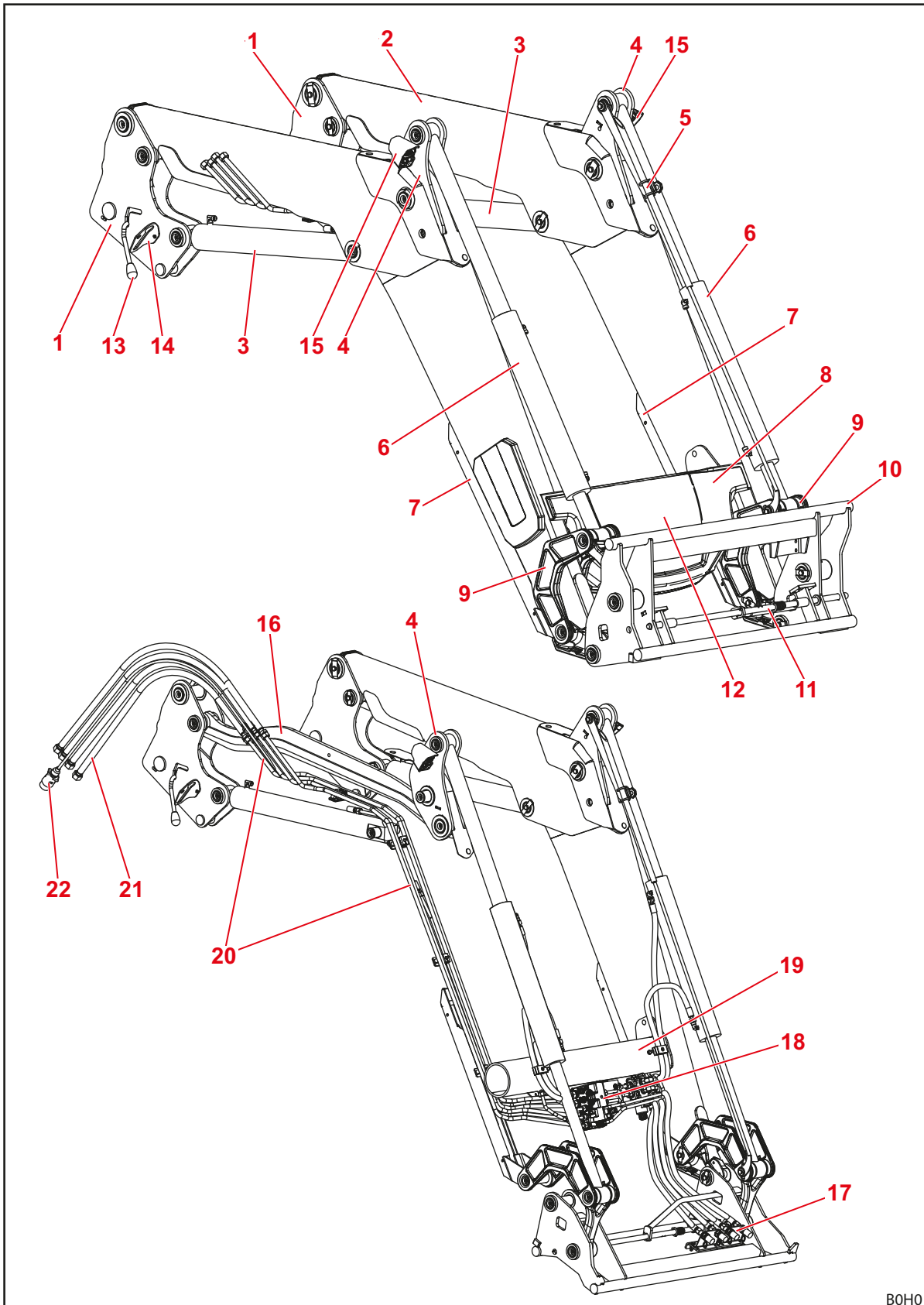


Конструктивни размери, виж 11 *Технически данни*.

---

### 3.2 Конструкция на преден товарач FZ

Предните товарачи FZ разполагат допълнително с паралелно направляване и се състоят от следните основни компоненти:



Фиг. 8 Преден товарач FZ

BOHO



**Легенда**

- 1 Колони (система за закрепване)
- 2 Стрела (основна рама)
- 3 Повдигащи цилиндри: хидравлични цилиндри за повдигане и спускане
- 4 Завъртащ триъгълник за паралелно направляване
- 5 Визуална индикация за положението на работния инструмент
- 6 Цилиндри на инструмента: хидравлични цилиндри за насипване и загребване (цилиндри с едновременно действие)
- 7 Опори за паркиране
- 8 Фабрична табелка
- 9 Повдигащ механизъм за насипване/загребване
- 10 Сменна рама Euro (захващане на инструмента)
- 11 Заклучване на инструмента
- 12 Капак на хидравличното и електрическото отделение и допълнителното оборудване
- 13 Заклучване на предния товарач
- 14 Носач на теглича
- 15 Фарове (опция)
- 16 Управляваща щанга за паралелно направляване
- 17 Хидравлични съединители за 3-та и 4-та верига за управление, респ. REAL<sup>3</sup> (опция)
- 18 Хидравлично и електрическо отделение, вентили за допълнително оборудване
- 19 Напречна тръба
- 20 Хидравлични тръби
- 21 Хидравлични маркучи към трактора (връзка към монтажната част)
- 22 Свързващ кабел (опция, възможни са различни изпълнения)



Конструктивни размери, виж *11 Технически данни*.

---

### 3.3 Варианти на оборудването

Таблицата показва различните варианти на оборудването за предни товарачи FS и FZ:

Оборудване	Преден товарач		
	FS	FZ	FZ-L
<b>Основно оборудване</b>			
Паралелно направляване (механично)	—	•	•
<b>Сменна рама</b>			
Euro	•	•	•
Skid-Steer	○	○	○
Комбинирана рама Euro-SMS	○	○	○
Комбинирана рама Euro-Alb тип 3	○	○	○
<b>Заклучване на инструмента</b>			
механично	•	•	•
хидравлично	○	○	○
<b>Хидравлични и електрически съединители</b>			
4 щекерни съединителя	•	•	•
7-изводно електрическо щекерно съединение	○	○	•
Многогнезден хидравличен съединител Hydro-Fix	○	○	○
Hydro-Fix многогнезден съединител за хидравлика и електричество	○	○	○
Специфични за трактора многогнездни съединители	(○)	(○)	(○)
<b>Допълнителни функции</b>			
Comfort-Drive (механично задействане)	○	○	○
Comfort-Drive (електрическо задействане)	○	○	○
3-та верига за управление <sup>(1)</sup>	○	○	○
4-та верига за управление <sup>(1)</sup>	○	○	○
REAL <sup>3(1)</sup>	○	○	○
Бързо изпразване	—	—	•
Връщане към нивото	—	—	•
Система за наблюдение	○	○	○
Фарове	—	○	○
Шейни против износване	○	○ <sup>(2)</sup>	○ <sup>(2)</sup>
Дросел за спускане	○	○	○
Спирателни кранове към цилиндрите на инструмента	—	○	○
<b>Предпазни устройства</b>			
Предпазно устройство в съответствие с EN 12525/A1	○	○	○

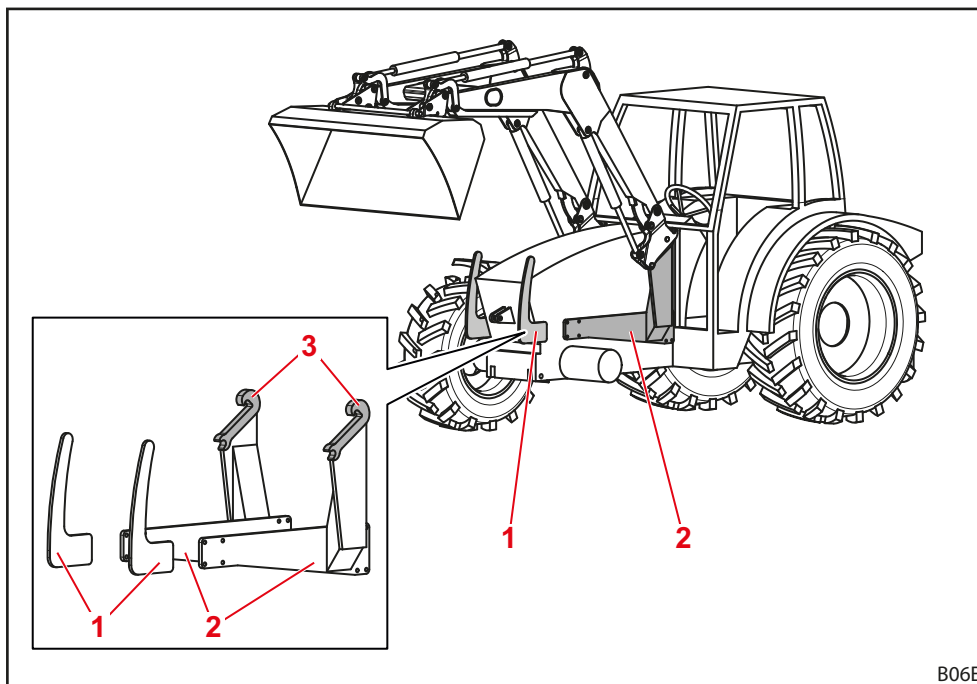
• = серийно, ○ = опция, — = не е на разположение, () = не за всички трактори

(1) по избор с винтови съединители, щекерни съединители или многогнезден съединител

(2) Серийно оборудване при FZ 46-26 до FZ 48-42

### 3.4 Закрепване към трактора

Чрез монтажната приставка предният товарач се закрепва към трактора. Монтажната приставка е съставена от следните компоненти:



Фиг. 9 Монтажна приставка за трактор

#### Легенда

- 1 Преден предпазител отляво и отдясно
- 2 Монтажни части отляво и отдясно
- 3 Гнезда/захващащи куки

Конструктивните детайли остават постоянно монтирани към трактора. Те могат да изглеждат различно според модела на трактора.

- Спазвайте монтажното ръководство на монтажната приставка.
- Спазвайте предписанията за вписване на промененото тегло в ненатоварено състояние в документацията на трактора.

---

**i** Предният товарач трябва да се монтира към трактора, само когато е монтирана съответната монтажна приставка. Монтажната приставка трябва да се монтира към трактора само от упълномощен сервиз.

---

### 3.5 Сменна рама

Сменната рама е неподвижна съставна част на предния товарач. Различните типове са проектирани и адаптирани за захващане на стандартизирани инструменти за този тип.

По принцип за предните товарачи, описани в това ръководство за експлоатация са на разположение следните сменни рами:

- Сменна рама Euro
- Комбинирана сменна рама Euro-SMS
- Комбинирана сменна рама Euro-Alö3
- Сменна рама Skid-Steer

В основното изпълнение сменните рами притежават механично заключване на инструмента, но опционално при сменна рама Euro и при комбинирана сменна рама Euro-SMS може да бъде монтирано хидравлично заключване на инструмента (виж 4.1 *Заключване на инструмента*).



По-долу сменните рами са изобразени без инструмент.

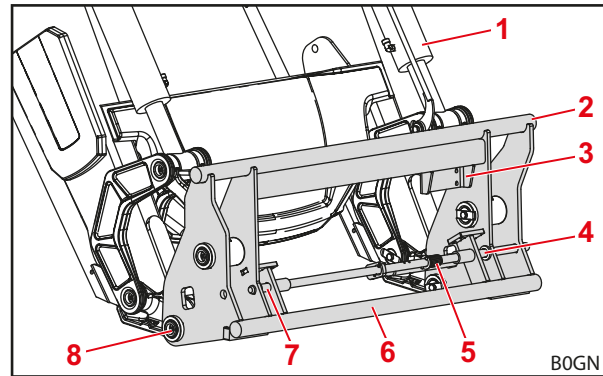
#### 3.5.1 Сменна рама Euro

Тези сменни рами се монтират към предни товарачи FS и FZ (всички размери).

Тя е предвидена за захващане на инструменти по стандарт Euro.

С помощта на работния цилиндър сменната рама се завърта около своята точка на завъртане.

Към държача могат по избор да се монтират съединители за 3-та и 4-та верига за управление (виж 4.9.1 *Допълнителни вериги за управление*).



Фиг. 10 Сменна рама Euro

#### Легенда

- 1 Цилиндър на инструмента
- 2 Горна напречна траверса
- 3 Държач с хидравлични съединители за 3-та/4-та верига за управление
- 4 Гнездо отляво
- 5 Пружина
- 6 Долна напречна траверса
- 7 Гнездо отдясно
- 8 Точка на завъртане

### 3.5.2 Комбинирана сменна рама Euro-SMS

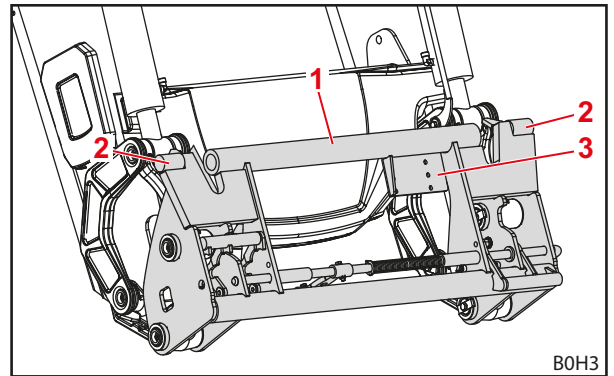
Тези сменни рами се монтират към предни товари FS и FZ (всички размери).

Тя е предвидена за захващане на инструменти по стандарт Euro, както и по стандарт SMS.

Инструментите Euro се окачват към външния палец. Инструментите SMS се окачват към напречната траверса.

Към държача могат по избор да се монтират съединители за 3-та и 4-та верига за управление (виж 4.9.1 *Допълнителни вериги за управление*).

Начинът на функциониране съответства на сменна рама Euro респ. SMS.



Фиг. 11 Комбинирана сменна рама Euro-SMS

**Легенда**

- 1 Напречна траверса
- 2 Външен палец
- 3 Държач с хидравлични съединители за 3-та/4-та верига за управление

### 3.5.3 Комбинирана сменна рама Euro-Alö3

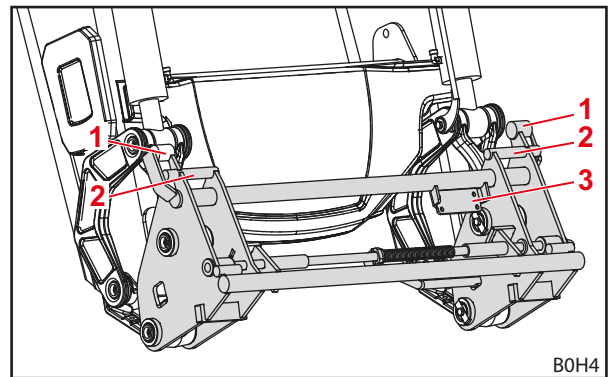
Тези сменни рами се монтират към предни товари FS и FZ (всички размери).

Тя е предвидена за захващане на инструменти по стандарт Euro, както и по стандарт Alö3.

Инструментите Euro се окачват към външния палец. Инструментите Alö3 се окачват към вътрешния палец.

Към държача могат по избор да се монтират съединители за 3-та и 4-та верига за управление (виж 4.9.1 *Допълнителни вериги за управление*).

Начинът на функциониране съответства на сменна рама Euro.



Фиг. 12 Комбинирана сменна рама Euro-Alö3

**Легенда**

- 1 Външен палец
- 2 Вътрешен палец
- 3 Държач с хидравлични съединители за 3-та/4-та верига за управление

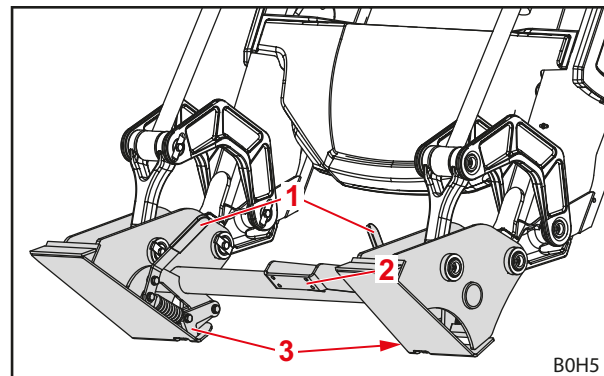
### 3.5.4 Сменна рама Skid-Steer

Тези сменни рами се монтират към предни товарачи FS и FZ 36-20 до 39-31.

Тя е предвидена за захващане на инструменти по стандарт Skid-Steer.

Чрез заключващите куки инструментът се закрепва с помощта на лоста.

Към държача могат по избор да се монтират съединители за 3-та верига за управление (виж 4.9.1 *Допълнителни вериги за управление*).



Фиг. 13 Сменна рама Skid-Steer

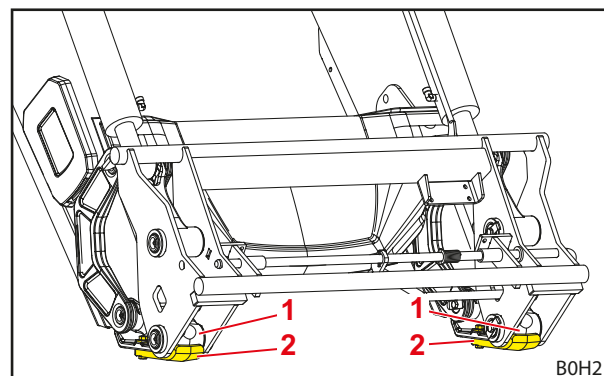
#### Легенда

- 1 Лост
- 2 Държач с хидравлични съединители за 3-та верига за управление
- 3 Заключваща кука

### 3.6 Шейни против износване

Шейните против износване се намират отдясно и отляво на предните гнезда на стрелата. Шейните против износване предпазват предните гнезда, сменяемата рама и инструмента от прекомерно износване.

Шейните против износване са част от серийното оборудване при предни товарачи FZ 46-26 до FZ 48-42. При всички останали предни товарачи става дума за опционално оборудване.



Фиг. 14 Шейни против износване

#### Легенда

- 1 Предно гнездо
- 2 Шейна против износване

### 3.7 Хидравлични тръбопроводи

**⚠ ВНИМАНИЕ**

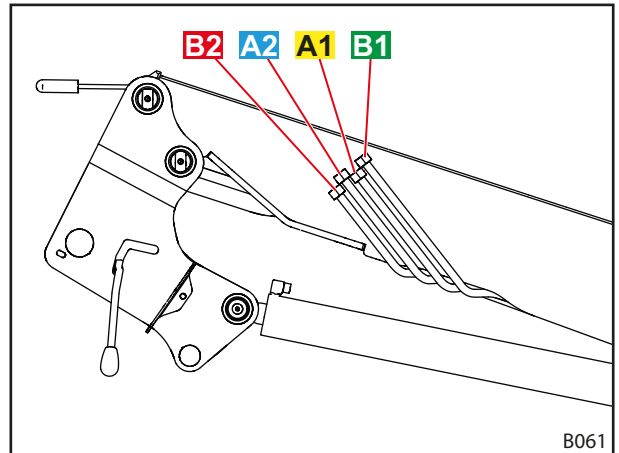
**Опасност от нараняване поради изтичане на хидравлично масло!**

Когато налягането на хидравличните тръбопроводи не е разтоварено преди процеса на свързване, може да изпръска масло и да причини нараняване на кожата или части от тялото (напр. очите).

- ▶ Разтоварвайте винаги налягането на хидравликата преди всички процеси на свързване.
- ▶ Периодично почиствайте съединителите.

Тракторът и предният товарач се свързват чрез 4 хидравлични тръбопровода, които се намират от дясната страна на предния товарач.

Хидравличен тръбопровод	Цвят на предпазната капачка	Описание
A1	жълт	Функция <i>Повдигане</i>
A2	син	Функция <i>Загребване</i>
B1	зелен	Функция <i>Спускане</i>
B2	червен	Функция <i>Насипване</i>

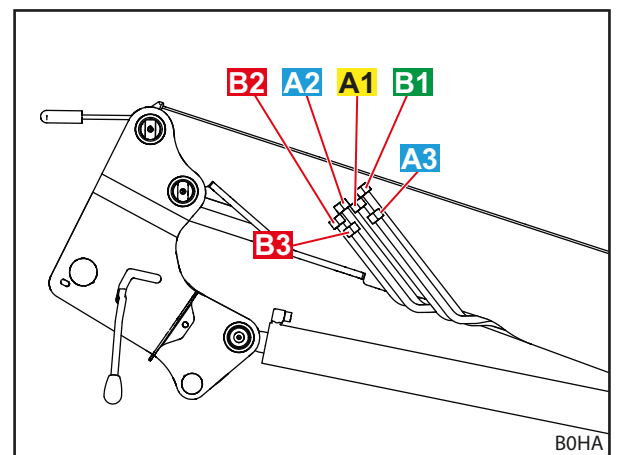


Фиг. 15 Хидравлични тръбопроводи

**При опция REAL<sup>3</sup>**

Тракторът и предният товарач се свързват чрез 6 хидравлични тръбопровода.

Хидравличен тръбопровод	Цвят на предпазната капачка	Описание
A1	жълт	Функция <i>Повдигане</i>
A2	син	Функция <i>Загребване</i>
B1	зелен	Функция <i>Спускане</i>
B2	червен	Функция <i>Насипване</i>
A3	син	Функция <i>REAL<sup>3</sup></i>
B3	червен	Функция <i>REAL<sup>3</sup></i>



Фиг. 16 Хидравлични тръбопроводи (опция REAL<sup>3</sup>)

### 3.8 Хидравлични съединители

#### 3.8.1 Щекерни съединители

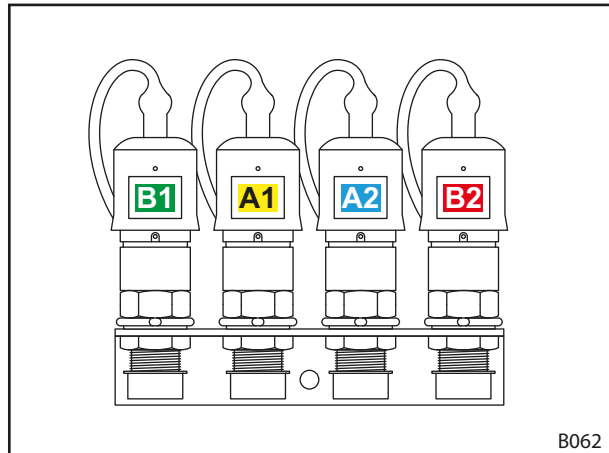
Щекерите на щекерните съединители се намират при хидравличните тръбопроводи на предния товарач.

Съединителите се намират към дясната монтажна част за трактора. Те са свързани или директно, или чрез маркучопроводи към хидравличния вентил.

Щекерите и съединителите са снабдени с цветни капачки, за да се улесни тяхното разпределение.

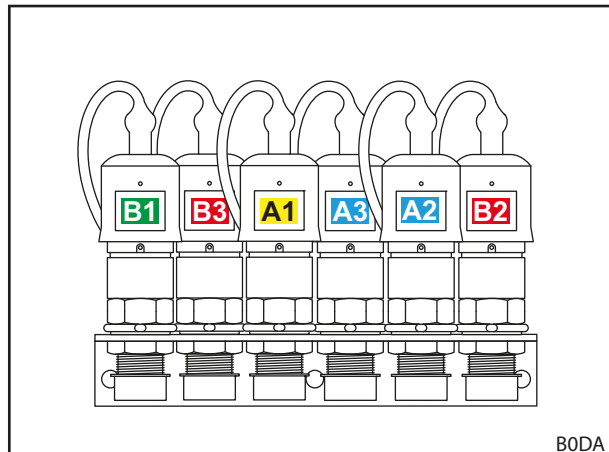


Сменяйте повредените или липсващите обозначения незабавно (напр. капачки).



B062

Фиг. 17 Свързване на щекерни съединители



B0DA

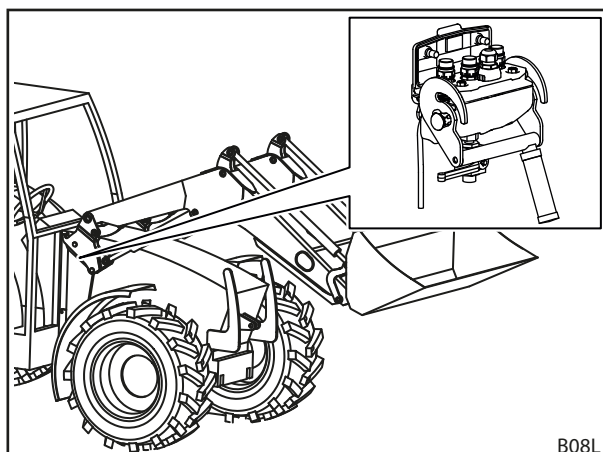
Фиг. 18 Свързани щекерни съединители (опция REAL<sup>3</sup>)



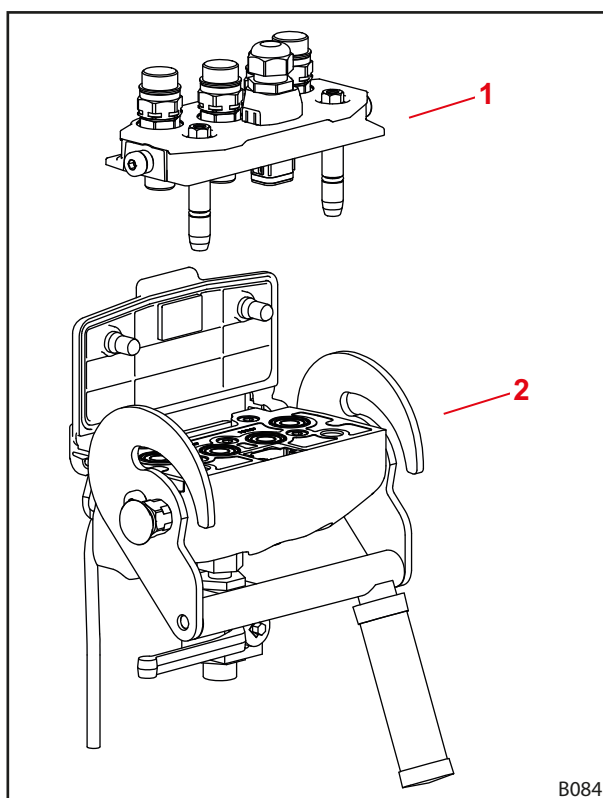
### 3.8.2 Многогнезден съединител Hydro-Fix

По избор предният товарач може да бъде оборудван със съединител Hydro-Fix. Той позволява едновременното свързване на всички хидравлични маркучи със съединители.

Горната част на Hydro-Fix се намира към хидравличните тръбопроводи на предния товарач. Долната част на Hydro-Fix се намира към дясната монтажна част на трактора.



Фиг. 19 Hydro-Fix: позиция на предния товарач



Фиг. 20 Конструкция Hydro-Fix

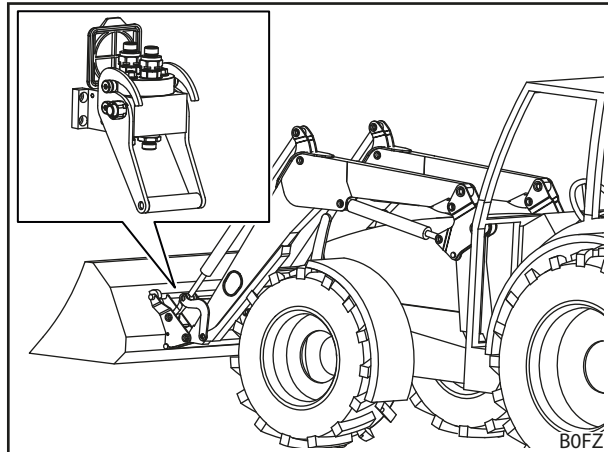
**Легенда**

- 1 Горна част на Hydro-Fix
- 2 Долна част на Hydro-Fix

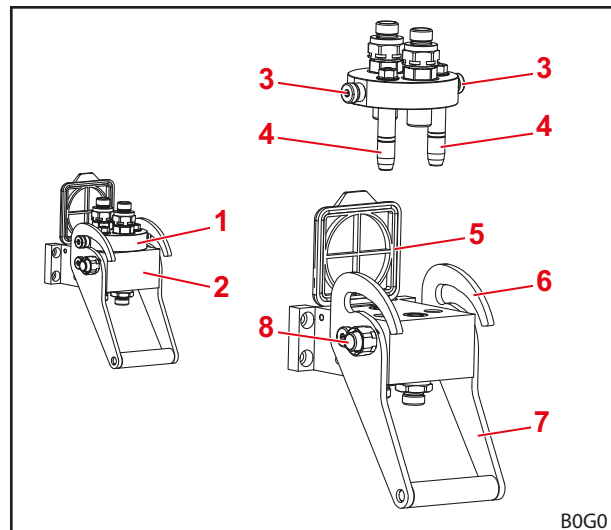
### 3.8.3 Многогнезден съединител устройство за фиксиране на инструмента

По избор предният товарач може да бъде оборудван със съединително устройство за фиксиране на инструмента. Той позволява едновременното свързване на всички хидравлични маркучи на инструмента със съединителите на сменната рама.

Горната част на устройството за фиксиране на инструмента се намира на хидравличните тръбопроводи на инструмента. Долната част на устройството за фиксиране на инструмента се намира на сменната рама на предния товарач.



Фиг. 21 Устройство за фиксиране на инструмента: позиция на предния товарач



Фиг. 22 Конструкция на устройство за фиксиране на инструмента

#### Легенда

- 1 Горна част на устройството за фиксиране на инструмента
- 2 Долна част на устройството за фиксиране на инструмента
- 3 Палец
- 4 Направляващи щифтове
- 5 Капак
- 6 Водач
- 7 Лост
- 8 Предпазен бутон

## 4 Функции

### 4.1 Заклучване на инструмента

#### 4.1.1 Механично заключване на инструмента

Сменна рама Еуго и комбинирана сменна рама

#### **⚠ ПРЕДУПРЕЖДЕНИЕ**

**Опасност от нараняване поради падащ инструмент!**

При отворено или неправилно блокирано заключване на инструмента, инструментът може да падне. При това могат да бъдат наранени тежко намиращи се наоколо хора.

- ▶ Заклучването на инструмента трябва да бъде задействано само тогава, когато инструментът е спуснат в близост до земята или върху сигурна подложка.
- ▶ Винаги проверявайте правилното заключване на инструмента.

#### **⚠ ВНИМАНИЕ**

**Опасност от премазване от предварително натегнати пружини!**

При ръкохватката на заключването на инструмента има натегната пружина, която затваря заключването при вдигане на ръкохватката. Неправилната употреба води до наранявания на ръцете и пръстите.

- ▶ Задействайте ръкохватката винаги с една ръка и я хващайте в средата.

Механичното заключване на инструмента към сменна рама Euro и комбинирана сменна рама се извършва на ръка.

Инструментът е окачен със своите куки към горната напречна траверса на сменната рама.

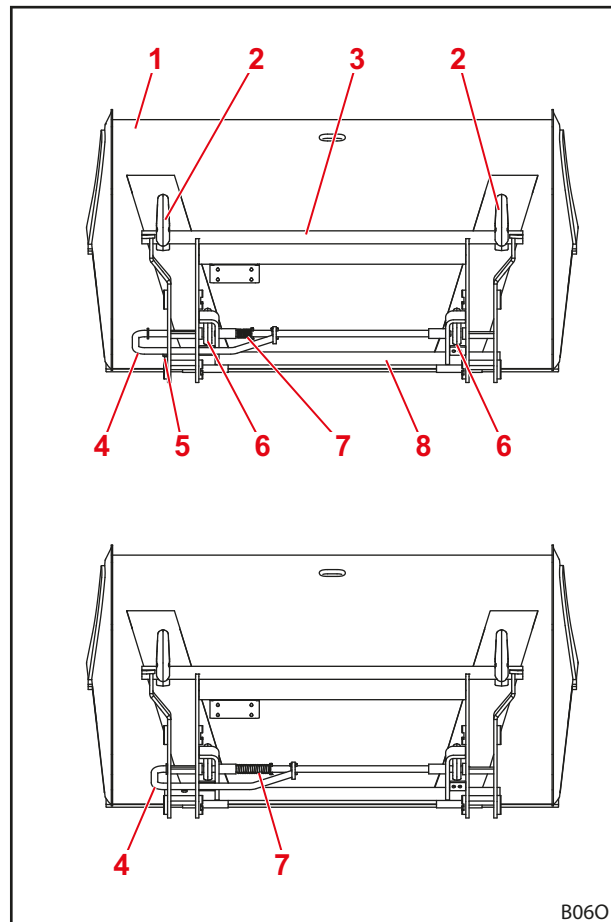
Отдолу инструментът е легнал върху долната напречна траверса. Двете халки на инструмента влизат при това в гнездата на сменната рама.

Заклучването се извършва чрез задържане на ограничителя отворен. При повдигане на ръкохватката заключването се затваря от пружините, при които палците на предния товарач се избутват през халките на инструмента.

При загребване ръкохватката се повдига с направляващ елемент на стрелата и заключването се затваря автоматично.



Не повдигайте предния товарач на повече от 1,5 m височина, докато не се уверите, че заключването на инструмента е правилно фиксирано!



Фиг. 23 Отворено (горе) и затворено (долу) заключване

#### Легенда

- 1 Инструмент
- 2 Кука
- 3 Горна напречна траверса
- 4 Ръкохватка
- 5 Ограничител
- 6 Халка
- 7 Пружина
- 8 Долна напречна траверса

### Сменна рама Skid-Steer

#### ⚠ ПРЕДУПРЕЖДЕНИЕ

#### Опасност от нараняване поради падащ инструмент!

При отворено или неправилно блокирано заключване на инструмента, инструментът може да падне. При това могат да бъдат наранени тежко намиращи се наоколо хора.

- ▶ Заклучването на инструмента трябва да бъде задействано само тогава, когато инструментът е спуснат в близост до земята или върху сигурна подложка.
- ▶ Винаги проверявайте правилното заключване на инструмента.

#### ⚠ ВНИМАНИЕ

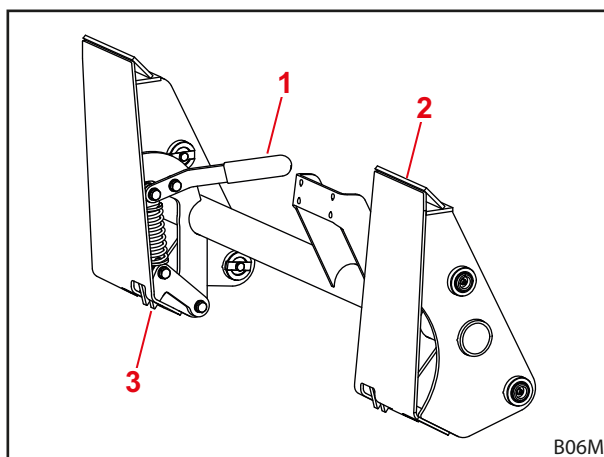
#### Опасност от премазване от предварително натегнати пружини!

При ръкохватката на заключването на инструмента има натегната пружина, която затваря заключването при вдигане на ръкохватката. Неправилната употреба води до наранявания на ръцете и пръстите.

- ▶ Задействайте ръкохватката винаги с една ръка и я хващайте в средата.

Механичното заключване на инструмента към сменна рама Skid-Steer се извършва на ръка.

За захващане на инструменти ръбовете на приемните повърхности се избутват в гнездото на инструмента. Когато инструментът бъде поставен на сменната рама, заключването се затваря с помощта на лостове. Заклучващите куки тогава се захващат в планката на инструмента.



Фиг. 24 Механично заключване на инструмента към сменна рама Skid-Steer

#### Легенда

- 1 Лост
- 2 Опорна повърхност
- 3 Заклучваща кука

### 4.1.2 Хидравлично заключване на инструмента Hydro-Lock

#### ⚠ ПРЕДУПРЕЖДЕНИЕ

#### Опасност от нараняване поради падащ инструмент!

При неправилно инсталиране или обслужване инструментът може да падне. Поради това могат да бъдат наранени тежко намиращи се наоколо хора.

- ▶ Хидравличното заключване на инструмента трябва да се монтира само от специализиран сервис.
- ▶ Използвайте само предвидения от STOLL превключвател.
- ▶ Спуснете инструмента в близост до земята или върху надеждна подложка, преди да използвате функцията заключване на инструмента.

Предният товарач може опционално да бъде оборудван с хидравлично заключване на инструмента. При него инструментът се закрепва чрез 2 задействани от хидравличен цилиндър палци към сменната рама.

## 4.2 Основни функции

### ⚠ ОПАСНОСТ

**Опасност за живота поради падащ товар при предни товарачи без паралелно направляване!**

При предни товарачи без паралелно направляване инструментът се накланя назад при повдигане. Поради това товарът може да падне върху водача и да го нарани с опасност за живота.

- ▶ Наблюдавайте товара по време на повдигане. Не повдигайте товари при движение на заден ход.
- ▶ Компенсирайте при предни товарачи без паралелно направляване нарастването на ъгъла при повдигане чрез "изсипване" на инструмента.

### ⚠ ПРЕДУПРЕЖДЕНИЕ

**Опасност от наранявания и материални щети поради падащ товар или спускащ се преден товарач!**

При дълги или насипващи много напред инструменти е възможно центърът на тежестта на машината да се измести и да се отвори самоволно вентилът за ограничаване на налягането на предния товарач. Поради това предният товарач насипва или се спуска неконтролирано и може да доведе до тежки наранявания и щети.

- ▶ Спазвайте максималното натоварване на предния товарач (виж 11 *Технически данни*).
- ▶ Винаги използвайте достатъчна противотежест в задната част на трактора (виж 5.3.2 *Баластирание*).
- ▶ Отстранете хората от работната зона при товарни работи (виж 2.8 *Опасни зони*).

Предният товарач разполага с 4 основни функции, които са необходими за движение на стрелата и инструмента.

### Повдигане

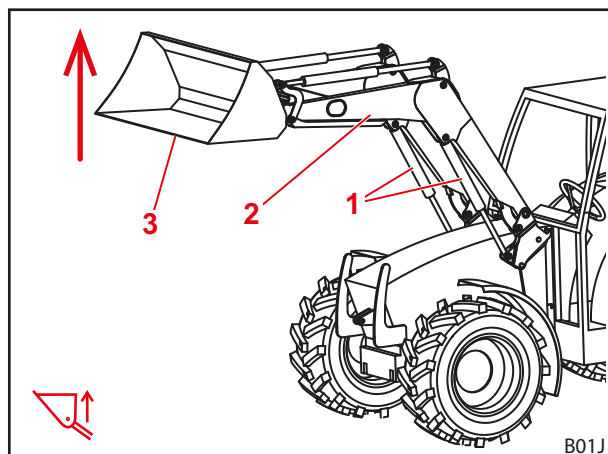
2-та повдигащи цилиндъра се изкарват и така повдигат стрелата и инструмента.

Без паралелно направляване ъгълът между инструмента и стрелата остава постоянен, когато инструментът промени своята посока.

С паралелно направляване се променя ъгълът между инструмента и стрелата, така че инструментът да запази своята първоначална посока.



За движението на инструмента виж 4.5 *Паралелно направляване (FZ, FZ-L)*.



Фиг. 25 Функция повдигане

### Легенда

- 1 Повдигащ цилиндър отляво и отдясно
- 2 Стрела
- 3 Инструмент

**Спускане**

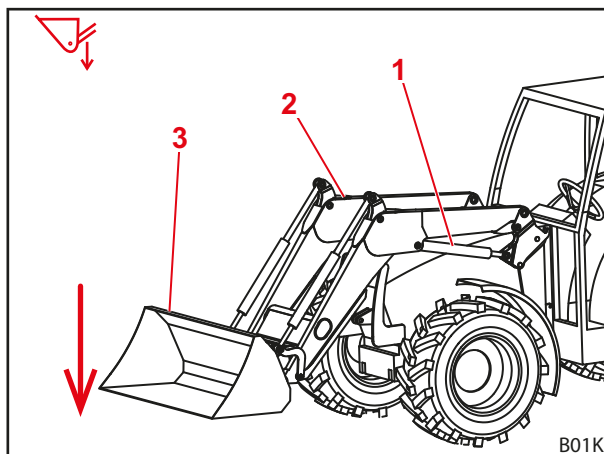
2-та повдигащ цилиндър се прибират и така спускат стрелата и инструмента.

Без паралелно направляване ъгълът между инструмента и стрелата остава постоянен, когато инструментът промени своята посока.

С паралелно направляване се променя ъгълът между инструмента и стрелата, така че инструментът да запази своята първоначална посока.



За движението на инструмента виж 4.5 Паралелно направляване (FZ, FZ-L).



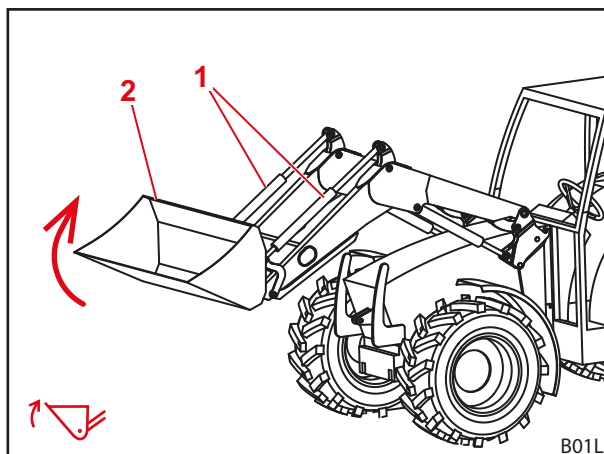
Фиг. 26 Функция спускане

**Легенда**

- 1 Повдигащ цилиндър отляво
- 2 Стрела
- 3 Инструмент

**Загребване**

2-та цилиндър на инструмента се прибират и инструментът се завърта с това нагоре. Инструментът загребва.



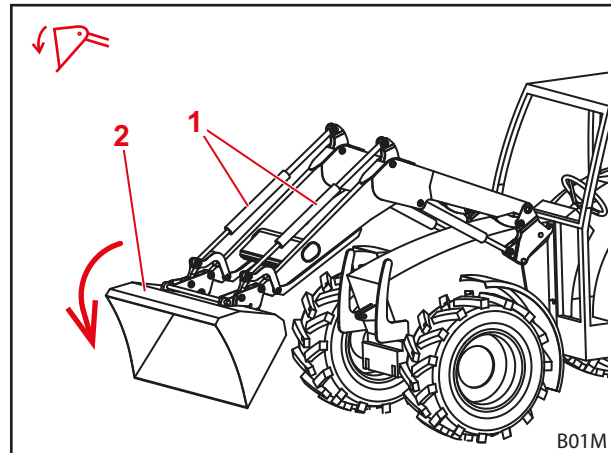
Фиг. 27 Функция загребване

**Легенда**

- 1 Цилиндри на инструмента отляво и отдясно
- 2 Инструмент

### Насипване

2-та цилиндър на инструмента се изкарват и инструментът се завърта с това надолу. Товарът се изсипва.



Фиг. 28 Функция насипване

#### Легенда

- 1 Цилиндри на инструмента отляво и отясно
- 2 Инструмент

## 4.3 Плаващо положение

### ПРЕДУПРЕЖДЕНИЕ

#### Възможна опасност от нараняване поради неочаквано движение!

При не напълно спуснат преден товарач по време на плаващото положение в хидравличните цилиндри може да се създаде вакуум. Това води по-късно до неконтролирано спускане на предния товарач. При това могат да бъдат наранени или премазани хора.

- ▶ Използвайте плаващото положение само при напълно спуснат преден товарач.
- ▶ Не използвайте плаващото положение с инструменти, които изискват присъствието на други хора.
- ▶ Използвайте плаващото положение само, когато няма хора в опасната зона.
- ▶ Не загребвайте в плаващо положение.

### ПРЕДУПРЕЖДЕНИЕ

#### Възможна опасност от нараняване поради нежелани движения на предния товарач!

Неволното активиране на плаващото положение може да доведе до неочаквани и неконтролирани движения на предния товарач. При това могат да бъдат наранени или премазани хора.

- ▶ Плаващото положение трябва да се ограничи от положението за снижаване чрез ясно осезаемо съпротивление или друг вид блокировка. Ако това не е така, незабавно се свържете със специализиран сервис и осигурете деактивиране на плаващото положение. Предният товарач може да се използва отново едва при деактивирано плаващо положение.

### ПРЕДУПРЕЖДЕНИЕ

#### Възможна опасност от нараняване поради неочаквано движение!

При предни товарачи FZ-L предният товарач може да „увисне“ при бързо изпразване, когато преди това при включено плаващо положение извърши загребване. При това могат да бъдат наранени или премазани хора.

- ▶ Не използвайте плаващото положение с инструменти, които изискват присъствието на други хора.
- ▶ Използвайте плаващото положение само, когато няма хора в опасната зона.
- ▶ Не загребвайте в плаващо положение.



**⚠ ПРЕДУПРЕЖДЕНИЕ**

**Възможна опасност от нараняване поради преобръщане на инструмента!**

При предните товарачи FS за функциите *загребване* и *насипване* не трябва да се активира плаващото положение за инструмента. Поради това инструментът може неочаквано да се преобръгне назад. Последица от това могат да бъдат тежки злополуки.

- ▶ Активирането на плаващото положение при предните товарачи FS трябва да е изключено при монтажа. Ако това не е така, веднага прекратете работата с предния товарач и се свържете със специализирания сервиз, за да деактивира плаващото положение за функциите *загребване* и *насипване*. Предният товарач може да се използва отново едва при деактивирано плаващо положение за функциите *загребване* и *насипване*.

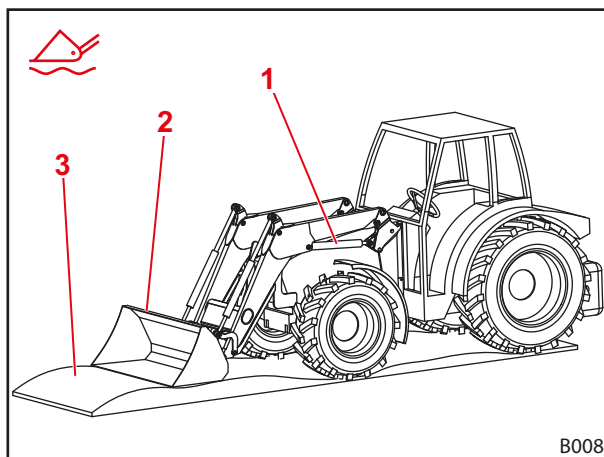
Плаващото положение служи за по-добро приспособяване към терена, тъй като тогава инструментът следва контура на терена и при това „плава“.

**4.3.1 Плаващо положение на стрелата**

За плаващото положение на стрелата се разтоварва налягането на хидравличните цилиндри, като те също се отварят към резервоара. Предният товарач се обляга от собственото си тегло на земята.

*Активиране на плаващо положение на стрелата:*

- (1) Спуснете напълно предния товарач.
  - (2) Преместете докрай напред лоста за управление, докато той се фиксира (виж 6.1 *Обслужващи елементи*).
- ✓ Плаващото положение е активирано.



Фиг. 29 Преден товарач в плаващо положение

**Легенда**

- 1 Хидравличен цилиндър
- 2 Инструмент
- 3 Терен

**4.3.2 Плаващо положение на инструмента**

За плаващо положение на инструмента предният товарач трябва да е оборудван с вентили Hydac, както и с паралелно направляване и като обслужващ елемент да е налице STOLL Pro Control. При монтажа плаващото положение за инструмента трябва да е предварително настроено в STOLL Pro Control.

*Активиране на плаващо положение на инструмента:*

- (1) Спуснете близо до земята предния товарач.
  - (2) Придвигнете лоста за управление наясно и натиснете бутона T2 (зелен) (виж 6.1.4 *STOLL Pro Control*).
- ✓ Плаващото положение е активирано.

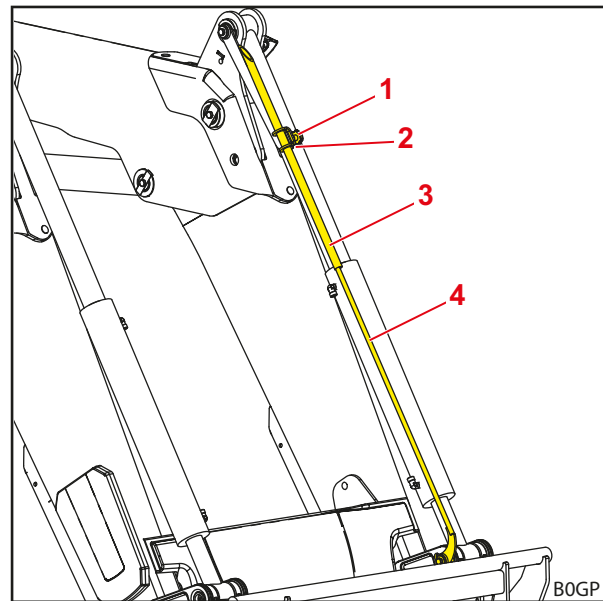
#### 4.4 Визуална индикация за положението на работния инструмент

Визуалната индикация за положението на работния инструмент се намира на левия цилиндър на инструмента. Тя позволява отчитане на хоризонталното положение на инструмента от седалката на водача.

Щангата е закрепена към долния носещ болт и се движи през тръбата, която е закрепена с държач към горния носещ болт. При насипване или загребване щангата се движи в тръбата. При хоризонтално положение на инструмента щангата и тръбата се затварят на едно ниво.

*Настройка на визуалната индикация:*

- (1) Поставете хоризонтално инструмента.
- (2) Спуснете предния товарач до земята.
- (3) Спрете трактора.
  - Издърпайте ръчната спирачка.
  - Спрете двигателя.
- (4) Отвинтете задържащия винт.
- (5) Избутайте тръбата в държача, така че горните краища на тръбата и щангата да са на едно ниво.
- (6) Затегнете задържащия винт.
  - ✓ Визуалната индикация е настроена.



Фиг. 30 Визуална индикация за положението на работния инструмент

**Легенда**

- 1 Задържащ винт
- 2 Държач
- 3 Тръба
- 4 Щанга

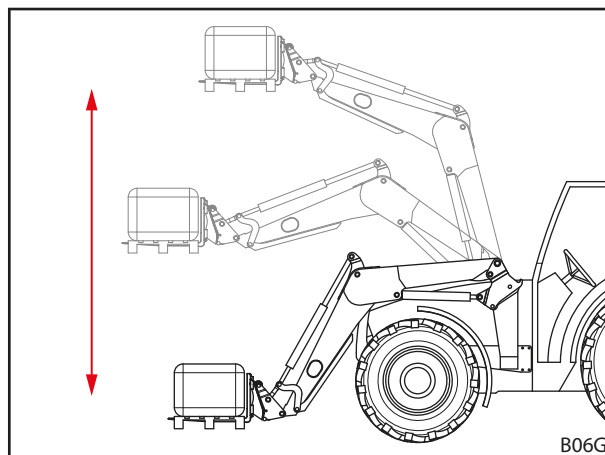
#### 4.5 Паралелно направляване (FZ, FZ-L)

При паралелното направляване направляващият механизъм осигурява постоянна посока/наклон на инструмента.

Функцията се предлага особено за товарене на палети и стифиране на бали.



Функцията може да бъде изпълнена само при хоризонтален или загребал инструмент.



Фиг. 31 Паралелно направляване

## 4.6 Бързо изпразване (FZ-L)

### ⚠ ВНИМАНИЕ

#### Опасност от злополука поради неправилна употреба на бързото изпразване!

Употребата на бързото изпразване при инструменти с хидравлични функции може да доведе до повреди на хидравличните тръбопроводи. От това възниква повишена опасност от злополука.

- ▶ Използвайте бързо изпразване само при инструменти без хидравлични функции.

#### Бързо изпразване (FZ-L)

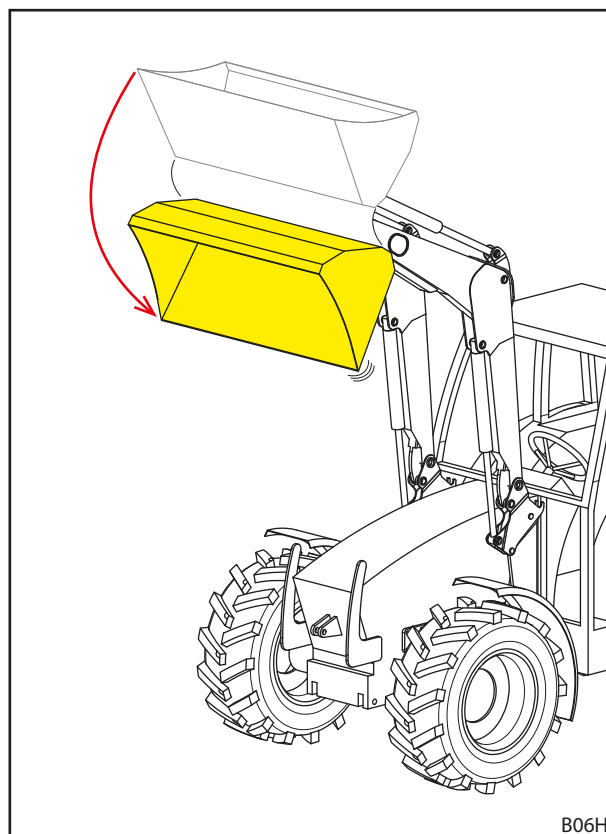
Един допълнителен вентил към цилиндъра на инструмента осигурява при бързо изпразване незабавното изсипване на товара.

Чрез вентила се създава връзка между страната на загребване и страната на изсипване на инструмента. Процесът на изсипване започва при натискане на бутона и се ускорява от собственото тегло на инструмента и товара.



При натискане на бутона инструментът изсипва незабавно без хидравлично задействане.

- Виж 6.1 Обслужващи елементи за обслужване на бързото изпразване.



Фиг. 32 Бързо изпразване

#### 4.7 Return-To-Level (връщане към нивото) (FZ-L)

##### ПРЕДУПРЕЖДЕНИЕ

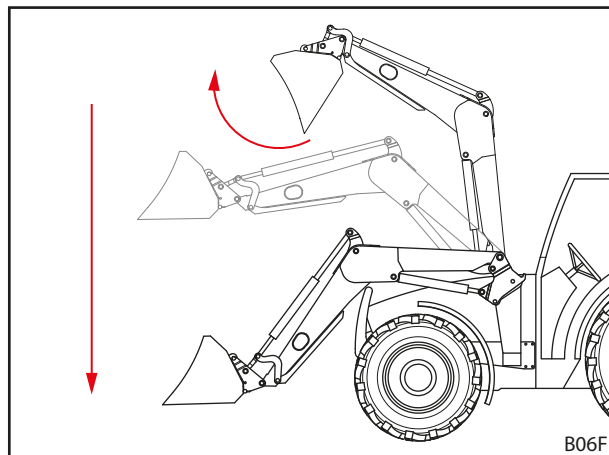
##### **Възможна опасност от нараняване поради неконтролирано спускане!**

Натискането на бутона RTL по време на изсипване води до спускане на предния товарач. Освен това при изсипване с недостатъчно последващо подаване на масло се създава вакуум в цилиндъра за инструмента, който също води до спускане на предния товарач. Поради това могат да бъдат наранени намиращи се наоколо хора.

- ▶ Натискайте бутона RTL само при спускане на предния товарач.
- ▶ По възможност не дроселирайте дебита на маслото.
- ▶ Ако е необходимо, увеличете стандартните обороти на газта.

Сензорът за функцията за връщане към нивото се намира при визуалната индикация на левия цилиндър за инструмента. Той позволява автоматично спускане на предния товарач в неговата предварително настроена изходна позиция при натискане на бутона. С това се улесняват преди всичко товарни работи с често повтарящи се движения.

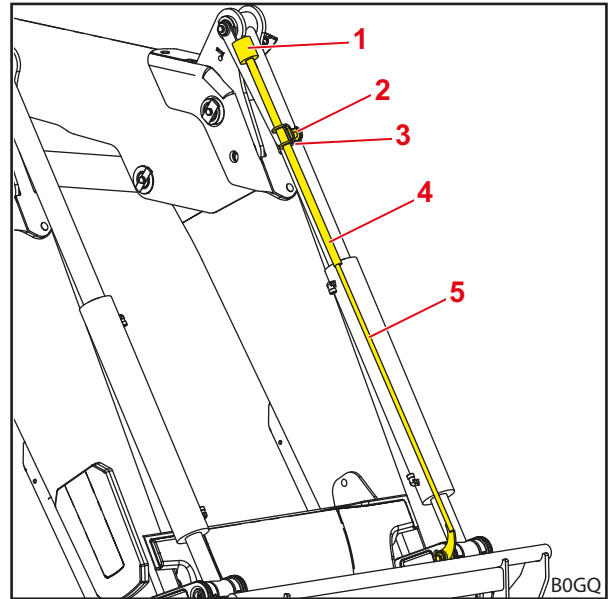
Това се гарантира от допълнителен вентил към цилиндъра на инструмента за пренасочване на изходящото хидравлично масло по време на спускане. Сензорът контролира позицията на инструмента и подава сигнал за затваряне на вентила, веднага щом вентилът достигне своята предварително настроена позиция.



Фиг. 33 Функция връщане към нивото

*Настройка на позицията на връщане към нивото:*

- (1) Поставете хоризонтално инструмента.
  - (2) Спуснете предния товарач до земята.
  - (3) Изключете трактора.
    - Издърпайте ръчната спирачка.
    - Спрете двигателя.
  - (4) Отвинтете задържащия винт.
  - (5) Избутайте тръбата в държача до около 10 mm разстояние между горния край на щангата и горния ръб на сензора.
  - (6) Затегнете задържащия винт.
  - (7) Включете трактора.
  - (8) Повдигнете предния товарач и извършете движение за насипване.
  - (9) Бавно спуснете предния товарач и при това натиснете бутона RTL (виж 6.1 *Обслужващи елементи*).
  - (10) Проверете позицията на инструмента.
    - Ако е необходимо, избутайте тръбата нагоре или надолу.
- ✓ Позицията на връщане към нивото е настроена.



Фиг. 34 Сензор за връщане към нивото на визуалната индикация

**Легенда**

- |   |               |
|---|---------------|
| 1 | Сензор        |
| 2 | Задържащ винт |
| 3 | Държач        |
| 4 | Тръба         |
| 5 | Щанга         |

#### 4.8 Предпазно устройство срещу спускане

**⚠ ПРЕДУПРЕЖДЕНИЕ**

**Опасност от нараняване и злополука поради преобръщащ се инструмент!**

Предпазното устройство срещу спускане предотвратява спускане на предния товарач, но не и неочаквано изсипване на инструмента. Хора, чието присъствие близо до товара е необходимо, могат да бъдат наранени от падащ товар.

- ▶ Не движете предния товарач, докато има хора в опасната зона.
- ▶ Започнете процеса на повдигане едва тогава, когато всички хора напуснат опасната зона.

Предпазителят срещу спускане съгласно EN 12525/A1 предотвратява рязкото спускане на предния товарач. Той се използва за работи с повдигнат преден товарач, които изискват присъствие на хора в работната зона на машината.

Употребата на предпазителя срещу спускане не е подходяща при автовишки, с които трябва да се транспортират хора.

Работното състояние на предпазителя срещу спускане се указва чрез лампа на превключвателното табло. Ако лампата свети, предпазителят срещу спускане е активиран. Ако лампата не свети, предпазителят срещу спускане е деактивиран. В този случай не трябва да има хора в работния обхват на предния товарач (виж 2.8 *Опасни зони*). При активиран предпазител срещу спускане *функцията повдигане* е възможна, а *функцията спускане* е блокирана.

## 4.9 Допълнителни функции

### 4.9.1 Допълнителни вериги за управление

#### ПРЕДУПРЕЖДЕНИЕ

**Опасност от нараняване поради неочаквано движение на предния товарач или инструмента!**

При електрически неизправности обслужващите елементи могат да излязат от строя временно или постоянно. При това може да стане така, че вместо избраната функция на инструмента (виж *3-та верига за управление* и *4-та верига за управление*) да се задейства нежелана функция. Задействането на нежелана функция може да доведе до неочаквани движения на предния товарач или инструмента и да причини тежки наранявания.

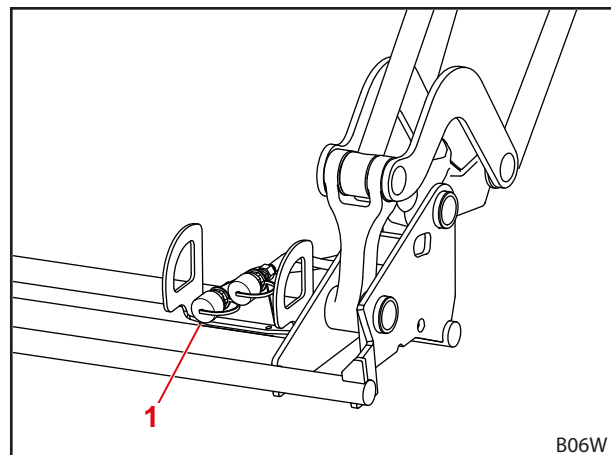
- ▶ Преди употреба на всички функции проверете предния товарач без товар.
- ▶ При неизправности веднага прекратете работата с предния товарач и се свържете със специализирания сервиз.

За хидравличните функции на инструмента трябва да бъдат монтирани допълнителни вериги за управление. Съответните хидравлични съединители се намират към сменната рама и са на разположение като щекерни, винтови или многогнездни съединители.

#### **3-та верига за управление**

С превключващ вентил за 3-та верига за управление могат да бъдат активирани хидравличните функции на инструмента, напр. задействане на горен грайфер.

- За обслужване на 3-та верига за управление виж *6.1.6 Прекъсвач/ превключвател*.
- За обслужване на хидравличните съединители виж *6.3 Обслужване на хидравличните съединители*.



Фиг. 35 Допълнителна 3-та верига за управление

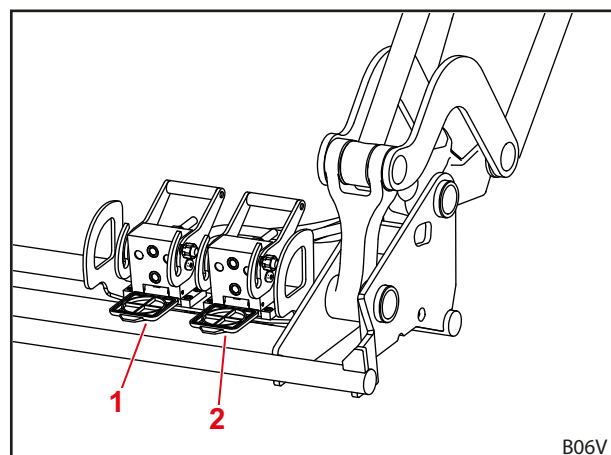
#### **Легенда**

- 1 Винтов или щекерен съединител за 3-та верига за управление

#### **4-та верига за управление**

С превключващ вентил за 4-та верига за управление могат да бъдат активирани допълнителни хидравлични функции на инструмента.

- За обслужване на 4-та верига за управление виж *6.1.6 Прекъсвач/ превключвател*.
- За обслужване на хидравличните съединители виж *6.3 Обслужване на хидравличните съединители*.



Фиг. 36 Допълнителна 4-та верига за управление

#### **Легенда**

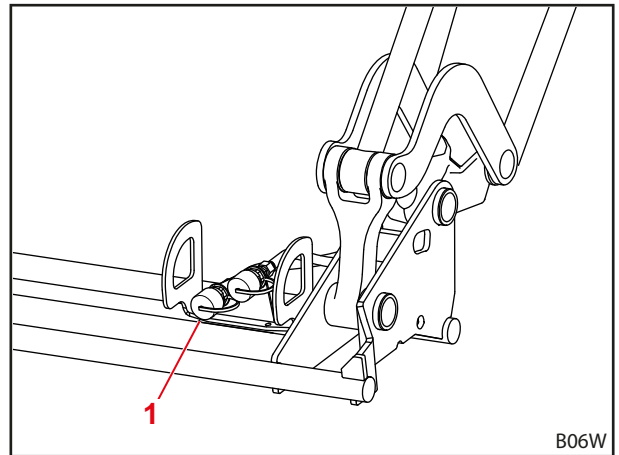
- 1 Многогнезден съединител за 4-та верига за управление
- 2 Многогнезден съединител за 3-та верига за управление

### REAL<sup>3</sup>

**i** Ако предният товарач е оборудван с REAL<sup>3</sup>, той може да бъде оборудван с 3-та и/или 4-та верига за управление.

С вентил REAL<sup>3</sup> за веригата за управление REAL<sup>3</sup> мога да бъдат осъществени хидравлични функции на инструмента, напр. задействането на горен грайфер, както и допълнителни хидравлични функции. При това функциите могат да се изпълняват едновременно, тъй като кръгът REAL<sup>3</sup> се захранва директно от хидравличната помпа на трактора.

- За обслужването на REAL<sup>3</sup> виж 6.1.6 Прекъсвач/превключвател и 6.1.7 Вентил REAL<sup>3</sup>.
- За обслужване на хидравличните съединители виж 6.3 Обслужване на хидравличните съединители.



Фиг. 37 REAL<sup>3</sup>

**Легенда**

- 1 Винтов или щекерен съединител за REAL<sup>3</sup>

**i** Обозначете хидравличните съединители на предния товарач и неговите инструменти за съответствие едни към други, за да предотвратите размени.

**i** Сменяйте незабавно повредени или изгубени обозначения (напр. цветни капачки).

#### 4.9.2 Comfort-Drive

##### **⚠ ПРЕДУПРЕЖДЕНИЕ**

##### **Възможна опасност от премазване!**

При включване на Comfort-Drive предният товарач се спуска.

- ▶ Преди да включите Comfort-Drive, спуснете предния товарач напълно на земята.

##### **УКАЗАНИЕ**

##### **Възможни материални щети поради претоварване!**

При тежки товарни работи (напр. земекопни работи) и при работа с палетна вилка Comfort-Drive може да се претовари и повреди с това.

- ▶ Преди тежки товарни работи и работи с палетната вилка изключвайте Comfort-Drive.

Функцията Comfort-Drive позволява плавно и комфортно движение с монтиран преден товарач при транспортиране и движение по пътища. За целта в напречната тръба е вграден бутален хидроакумулатор, който амортизира ударните натоварвания поради неравен терен при движение.

**i** За да постигнете оптимална функция на Comfort-Drive, след повдигане отново спуснете леко предния товарач.



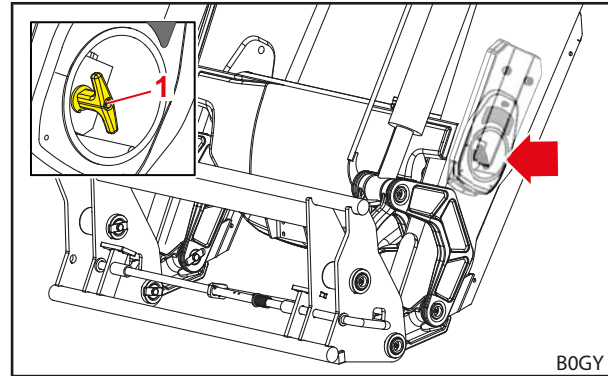
**Газово-хидравличен Comfort-Drive**
**⚠ ВНИМАНИЕ**
**Възможна опасност от премазване!**

Поради ограниченото свободно пространство при спирателния кран, дланите и пръстите могат да бъдат притиснати при завъртане на спирателния кран.

- ▶ Винаги завъртайте внимателно спирателния кран.

Газово-хидравличният Comfort-Drive се управлява ръчно. За целта спирателният кран се намира зад капак на лявата страна в напречната тръба на предния товарач.

- За да задействате спирателния кран, отстранете капака и след това отново го поставете.

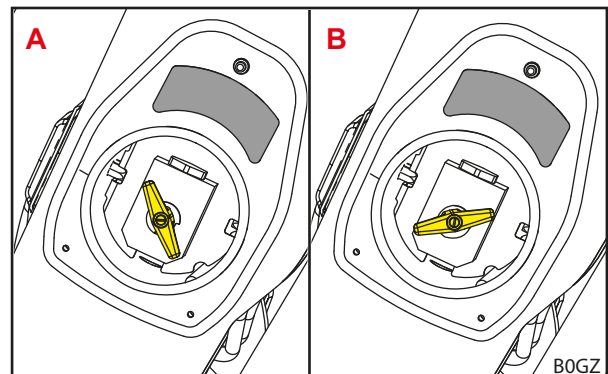


Фиг. 38 Comfort-Drive с ръчно управление

**Легенда**

- 1 Спирателен кран към вентила

Положение на лоста	Функция
A	Comfort-Drive включен
B	Comfort-Drive изключен



Фиг. 39 Положения на лоста Comfort Drive

**Електро-хидравличен Comfort-Drive**
**⚠ ПРЕДУПРЕЖДЕНИЕ**
**Възможна опасност от премазване!**

Comfort-Drive се активира също и с изключване на запалването или свързването на електрическото съединение. При това предният товарач може малко да се спусне и да нарани хора с това.

- ▶ Спуснете напълно предния товарач, преди да бъде включено запалването или да бъде свързано електрическото съединение на предния товарач.

**⚠ ПРЕДУПРЕЖДЕНИЕ**
**Опасност от нараняване и злополука поради неправилно спускане на предния товарач!**

Неволно задействане на превключвателя на Comfort-Drive по време на шофиране може да доведе до спускане на предния товарач и при твърде ниска височина на повдигане (по-малка от 1 м) до поставяне на предния товарач върху терена. Поради това могат да възникнат злополуки и да бъдат наранени тежко хора.

- ▶ Внимавайте за това предният товарач да бъде повдигнат достатъчно (най-малко на 1 м) по време на движение.

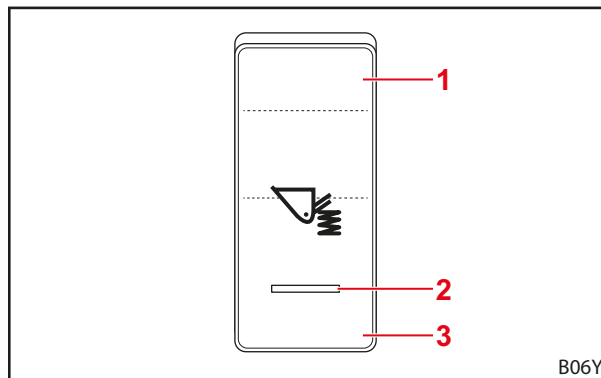


Електрохидравличният Comfort-Drive се задейства чрез превключвател в кабината на водача.

Индикаторна лампа	Описание
ВКЛ.	Comfort-Drive включен
ИЗКЛ.	Comfort-Drive изключен



Обслужването на електрохидравличен Comfort-Drive е възможно и със STOLL Pro Control (виж 6.1.4 STOLL Pro Control).



Фиг. 40 Comfort-Drive управляван с превключвател

**Легенда**

- 1 Положение на превключвателя ВКЛ
- 2 Индикаторна лампа
- 3 Положение на превключвателя ИЗКЛ

**4.9.3 Дросел за спускане**

**⚠ ВНИМАНИЕ**

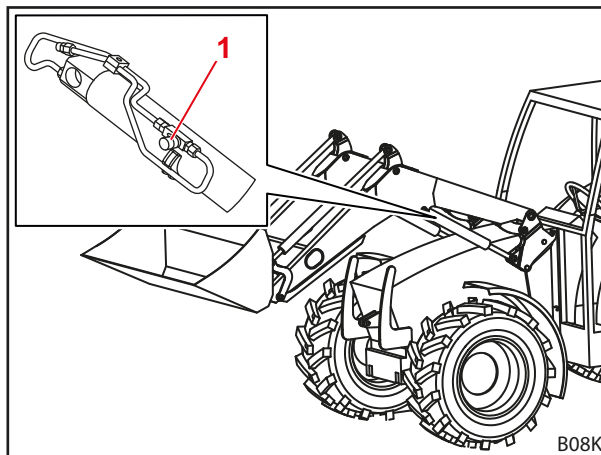
**Възможна опасност от нараняване и материални щети поради претоварване!**

Предният товарач може да се спусне и усуче неравномерно, когато двата дросела за спускане не са настроени еднакво и може да причини с това нараняване на хора.

- ▶ Настройте двата дросела за спускане на еднакви стойности.

С помощта на дроселите за спускане може да бъде настроена скоростта на спускане на предния товарач.

От двете страни на стрелата има по един дросел за спускане. Настройката на дросела за спускане се извършва съответно с едно колело за завъртане. На колелото за завъртане има числа, които позволяват точна настройка.



Фиг. 41 Дросел за спускане

**Легенда**

- 1 Колело за завъртане

#### 4.9.4 Спирателни кранове на цилиндрите за инструмента

##### УКАЗАНИЕ

##### Възможни материални щети поради претоварване!

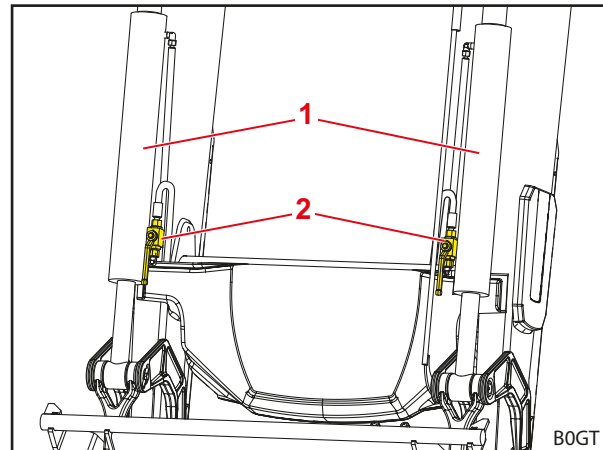
Предният товарач може да изсипва и загребва неравномерно, когато двата спирателни крана не са настроени еднакво и така може да се повреди.

- ▶ Приведете двата спирателни крана в еднакво положение (двата отворени или двата затворени).

С помощта на спирателните кранове на цилиндрите на инструмента на предния товарач цилиндрите на инструмента могат да се блокират и по този начин да се предотвратят нежелателните движения на сменяемата рама.

От двете страни на предния товарач се намира по един спирателен кран на цилиндъра на инструмента. Спирателните кранове се обслужват на ръка.

Положение на лоста	Функция
вертикално	Отворен цилиндър на инструмента
хоризонтално	Затворен цилиндър на инструмента



Фиг. 42 Спирателни кранове на цилиндрите за инструмента

##### Легенда

- 1 Цилиндър на инструмента
- 2 Спирателни кранове

#### 4.9.5 Система за наблюдение

##### УКАЗАНИЕ

##### Материални щети поради загуба на смукателна сила!

Смукателният държач може да се освободи и падне поради естествена загуба на подналягането на смукателната сила. Поради това системата на камерата може да бъде повредена.

- ▶ Разхлабвайте и фиксирайте отново смукателния държач през редовни интервали.

##### УКАЗАНИЕ

##### Материални щети поради прегаряне!

Смукателният държач може при продължителен контакт със стъклото да прегори към стъклото и да го повреди.

- ▶ Разхлабвайте и фиксирайте отново смукателния държач през редовни интервали.

Системата за наблюдение се състои от монитор, камера и съответни кабелни комплекти.

Тя позволява по-точна работа с предния товарач и монтираните инструменти.

- Спазвайте съпровождащата документация на системата за наблюдение.

#### 4.9.6 Фарове (FZ, FZ-L)

Фаровете се намират съответно отвън на завъртящия триъгълник за паралелно направляване. Фаровете дават възможност за оптимално осветяване на инструмента и на товара. По този начин се опростяват най-вече процесите на товарене.



Фаровете не са разрешени за експлоатация при движение по пътищата.

- Виж 6.1.6 Прекъсвач/превключвател за обслужването на фаровете.

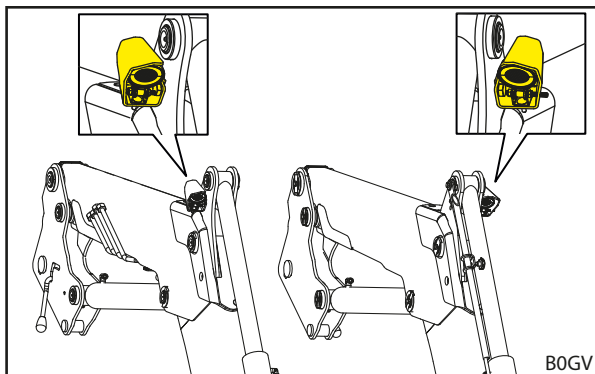
*Хоризонтално регулиране на фаровете:*

- (1) Разхлабете леко гайката на долната страна на фара.
  - (2) Завийте фара в желаната позиция към държача.
  - (3) Затегнете отново гайката.
- ✓ Фарът е регулиран хоризонтално.

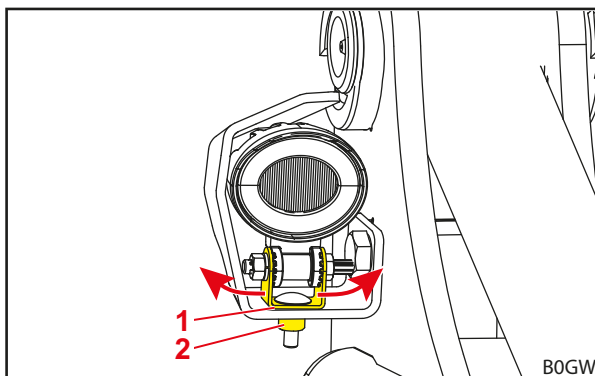
*Вертикално регулиране на фаровете:*

⌘ Гаечен ключ с размер 10 mm

- (1) С гаечен ключ разхлабете леко гайката от вътрешната страна на фара.
  - (2) Завийте фара в желаната позиция.
  - (3) Затегнете отново гайката с гаечния ключ.
- ✓ Фарът е регулиран вертикално.



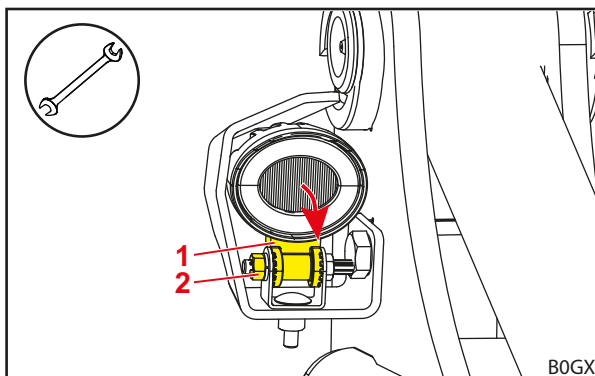
Фиг. 43 Фарове



Фиг. 44 Хоризонтално регулиране на фаровете

**Легенда**

- 1 Държач
- 2 Гайка



Фиг. 45 Вертикално регулиране на фаровете

**Легенда**

- 1 Фарове
- 2 Гайка

## 5 Пускане в експлоатация

### 5.1 Първо пускане в експлоатация

Първото пускане в експлоатация се извършва от специализирания сервиз. Това включва също и монтажа на предния товарач, както и една проверка на функционирането.

- Осигурете своето инструктиране от специализиран сервиз и евент. изяснете неясни въпроси.
- Прочетете ръководството за експлоатация преди първата употреба.
- След първите 5 работни часа възложете дозатягане на всички монтажни винтове от специализиран сервиз.
- Проверете всички функции предния товарач без товар.
- Проверете правилната функция на предния товарач при всички работни състояния.

### 5.2 Проверка преди всяко пускане в експлоатация

- Преди всяко пускане в експлоатация проверете всички точки от списъка за проверка.
- Евент. отстранете установените недостатъци в безопасна позиция и на безопасно място.
- Използвайте предния товарач, само ако е гарантирано правилно и безопасно обслужване.

	Проверка	виж също	изпълнена
<b>Преди монтаж на предния товарач</b>			
	Пълни и в ред ли са стикерите за безопасност на трактора и предния товарач?	Гл. 2.10 <i>Стикери за безопасност</i>	
	Свързани ли са спирачните педали?	Гл. 5.3.1 <i>Подготовки на трактора</i>	
	Хидравлично масло: Достатъчно ли е нивото на маслото?	Ръководство за експлоатация на трактора	
	Изключено ли е окачването на предния мост?		
	Затворен ли е спирателният кран на предното повдигане?		
	Достатъчно ли е налягането на гумите за работа на предния товарач?		
	Правилно ли е монтирана баластна тежест отзад?	Гл. 5.3.2 <i>Баластирание</i>	
	Затегнати/дозатегнати ли са закрепващите винтове на монтажните части?	Гл. 5.1 <i>Първо пускане в експлоатация</i>	
	Чисти, без оцветяване и гресирани ли са гнездата (пагерувания и плъзгащи се повърхности)?	Гл. 8.1.1 <i>Места на смазване</i>	
	Смазани ли са заключванията на предния товарач?	Гл. 8.1.1 <i>Места на смазване</i>	
<b>По време на монтаж</b>			
	Правилно ли са свързани хидравличните тръбопроводи?	Гл. 6.3 <i>Обслужване на хидравличните съединители</i>	
	Свързан ли е електрическият кабел на предния товарач?		
	Правилно ли са настроени заключванията на предния товарач?	Гл. 5.6.1 <i>Настройка на заключването на предния товарач при FS и FZ 36-20 до 43-34,</i> Гл. 5.6.2 <i>Настройка на "двойно заключване" на предния товарач при FS и FZ 41-25 до 48-42</i>	

Проверка	виж също	изпълнена
<b>След монтаж</b>		
Прибрани и обезопасени ли са опорите за паркиране?	Гл. 6.2 Обслужване на опорите за паркиране	
Правилно ли е заключено заключването на предния товарач?	Гл. 8.2.3 Инструкции за поддръжка на заключването на предния товарач	
Правилно ли е заключено заключването на инструмента?	Гл. 4.1 Заключване на инструмента	
Настроени ли са калниците за работата на предния товарач?		
Проведена ли е проверка на функционирането? (основни и допълнителни функции)	Гл. 6.1 Обслужващи елементи	

### 5.3 Подготовки

#### 5.3.1 Подготовки на трактора

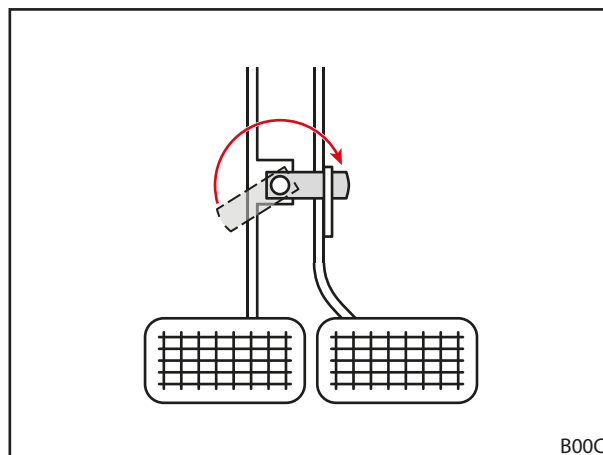
##### УКАЗАНИЕ

#### Материални щети поради раздвоени спирачки на трактора!

С монтиран преден товарач едностранно спиране може да доведе до тежки щети.

- ▶ Свържете спирачните педали в трактора преди употреба на предния товарач.

Раздвоените спирачни педали служат за подпомагане при завиване на трактора и могат да спират съответните колела от едната страна. С това е възможно, напр. при движение по пътища, да се извършват завои с малък радиус. При монтиран преден товарач се препоръчва, преди пускане в експлоатация спирачните педали да бъдат свързани.



Фиг. 46 Свързване на спирачните педали

## 5.3.2 Баластиране

**⚠ ПРЕДУПРЕЖДЕНИЕ****Тежки наранявания поради падаща машина!**

При работи с предния товарач с липсваща задна противотежест тракторът може да се преобърне и с това да бъдат наранени водачът и хора наоколо. Освен това съществува опасност от претоварване на предния мост на трактора.

- ▶ Използвайте при работи с предния товарач винаги достатъчна противотежест в задната част на трактора.

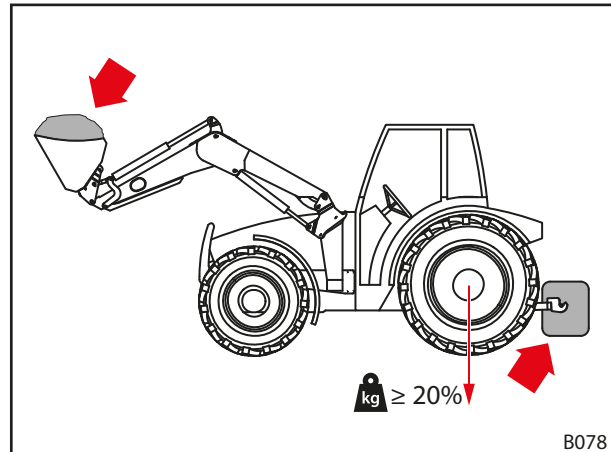
Правилното баластиране на трактора е от голямо значение за достатъчната стабилност. Тази стабилност напр. се повлиява от центъра на тежестта на натоварената комбинация трактор/преден товарач, геометричните условия, теглото, разположението на работния инструмент и товара в работния инструмент, ширината на колелата и разстоянието между колелата на трактора, процеси на ускоряване и забавяне, както и характеристиките на пътното платно. Съществена мярка за повишаване на стабилността е поставянето на противотежест или задна тежест, които се препоръчват настойчиво при всички работи с преден товарач. Ако работа със задна тежест е невъзможна, стабилността може да бъде повишена чрез съответно баластиране на задните колела (тежести на колелата) или чрез течност в гумите.

За определяне на необходимата тежест за баластиране са в сила следните условия:

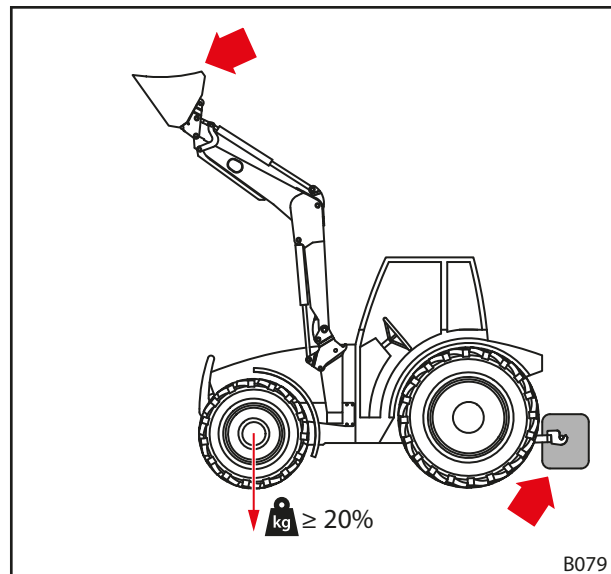
При напълно натоварен преден товарач с работен инструмент в най-предна позиция е необходимо задният мост да носи най-малко 20 % от общото тегло (сума от масата на трактора, предния товарач, работния инструмент, товара и противотежестта) (виж *Фиг. 47*). Това гарантира стабилността и спирачната ефективност.

При повдигнат преден товарач без работен инструмент предният мост трябва да носи най-малко 20 % от общото тегло (виж *Фиг. 48*). Това гарантира управляемостта при движение.

- Спазвайте ръководството за експлоатация на трактора, както и допустимите натоварвания на предния и задния мост.



*Фиг. 47* Натоварване при работи с предния товарач



*Фиг. 48* Натоварване при движение по пътища

Формулата за точно определяне на задното тегло е указана в DIN EN 12525:2000-A2:

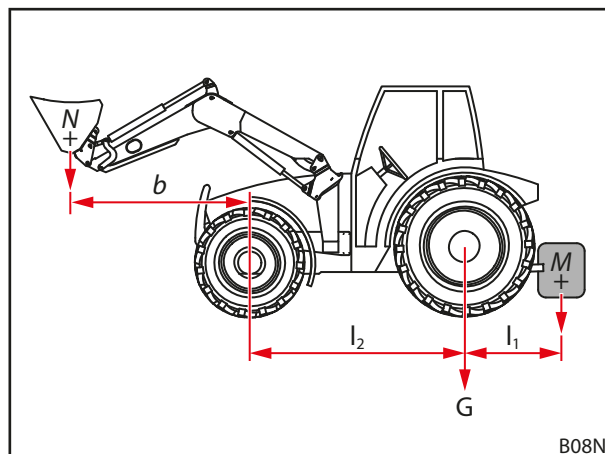
$$\frac{G \cdot l_2 + M(l_1 + l_2) - N \cdot b}{l_2} \geq \frac{P + N + M}{5}$$

- P** Маса на трактора в kg  
(вкл. преден товарач и сменна рама без противотежест)
- M** Маса на противотежестта в kg
- N** Маса на инструмента в kg  
(вкл. максимално допустим товар на инструмента)

Забележка: Максимално допустимият товар е максималният товар, който хидравличната система може да повдигне безопасно. Той може да бъде ограничен от формата и относителното тегло на товара. Когато се използват няколко различни инструмента, при изчисляването трябва да се приеме най-неблагоприятният случай.

- G** Натоварване на задния мост в kg  
(вкл. преден товарач и сменна рама с максимален обсег без противотежест)
- b** Разстояние между центъра на тежестта на товара в инструмента и средата на предния мост при максимален обсег в mm
- l<sub>1</sub>** Разстояние между центъра на тежестта на противотежестта и средата на задния мост в mm
- l<sub>2</sub>** Разстояние между колелата на трактора в mm

 Спазвайте съответната актуална версия на DIN EN 12525.



Фиг. 49 Изчисляване на статичната стабилност

## 5.4 Монтаж на предния товарач

### ⚠ ПРЕДУПРЕЖДЕНИЕ

#### Опасност от нараняване поради неконтролирани движения!

Поради неконтролирани движения на предния товарач могат да бъдат наранени помощниците наоколо.

- ▶ Извършвайте прикачването на предния товарач само тогава, когато в опасната зона няма други хора (вижте 2.8 Опасни зони).
- ▶ Преди напускане на кабината на водача изключете трактора и разтоварете налягането на хидравликата.

### ⚠ ПРЕДУПРЕЖДЕНИЕ

#### Опасност от нараняване и злополука поради неправилно заключване на предния товарач!

Ако заключването на предния товарач не е настроено правилно, предният товарач може да се изплъзне от гнездата и при това да причини злополуки и да нарани хора.

- ▶ Обърнете внимание на безупречната настройка на заключването на предния товарач.

### ⚠ ПРЕДУПРЕЖДЕНИЕ

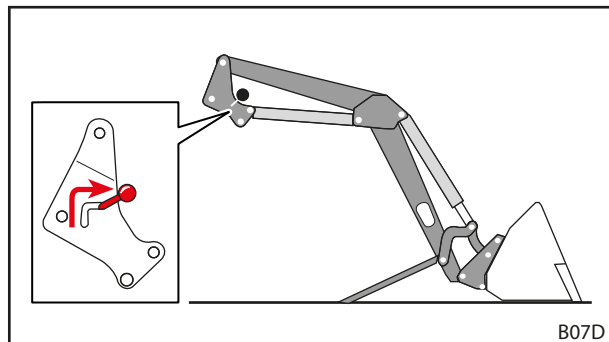
#### Опасност от нараняване и злополука поради преждевременно задействане на цилиндрите на инструмента!

Ако цилиндрите на инструмента бъдат задействани преди заключването на предния товарач да е настроено правилно, предният товарач може да се изплъзне от гнездата и при това да причини злополуки и да нарани хора.

- ▶ Не задействайте цилиндрите на инструмента, преди заключването на предния товарач да е правилно настроено.

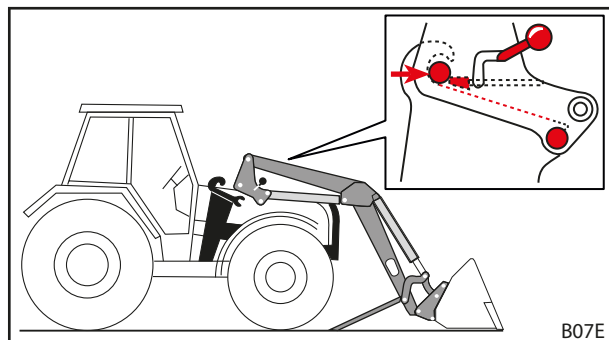
*Монтаж на предния товарач:*

- (1) Отворете заключването на предния товарач.
  - Преместете двата заключващи лоста нагоре.



Фиг. 50 Отваряне на заключването на предния товарач

- (2) Приберете трактора бавно в средата на стрелата.
  - Внимавайте горният палец на предния товарач от двете страни да се допира до направляващата шина и до захващащите куки.



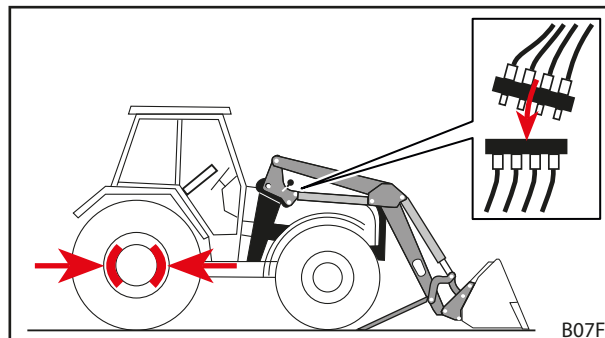
Фиг. 51 Прибиране на трактора в стрелата



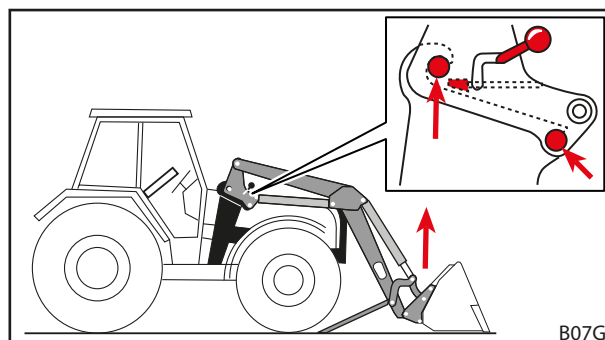
Ако приближаването не е възможно напълно, предният товарач трябва да бъде центриран преди монтажа (виж гл. 5.5 Центриране на предния товарач за монтажа).



- (3) Изключете трактора.
  - Издърпайте ръчната спирачка.
  - Спрете двигателя.
  - Освободете налягането на хидравликата (вижте 6.1 *Обслужващи елементи*).
- (4) Свържете хидравличните тръбопроводи на предния товарач (виж 6.3 *Обслужване на хидравличните съединители*).
- (5) Свържете електрическия кабел.
- (6) Стартирайте трактора.
- (7) Използвайте функцията *Повдигане*, докато палците на предния товарач попаднат в захващащите куки.

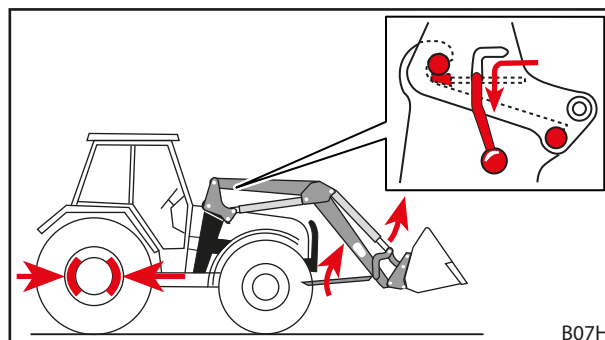


Фиг. 52 Изключване на трактора и свързване на хидравличните тръбопроводи



Фиг. 53 Използване на функцията за повдигане, докато палците на предния товарач попаднат в захващащите куки

- (8) Затворете заключването на предния товарач.
  - Използвайте функцията *повдигане*, докато предният товарач достигне малко над земята.
  - Издърпайте ръчната спирачка.
  - Спрете двигателя.
  - Преместете двата блокиращи лоста надолу.
  - Проверете заключването на предния товарач и при необходимост го настройте (вижте 5.6 *Настройка на заключването на предния товарач*).



Фиг. 54 Сгъване на опорите за паркиране и затваряне на заключването на предния товарач

- (9) Сгънете опорите за паркиране.
  - Сгънете двете опори за паркиране (виж 6.2 *Обслужване на опорите за паркиране*).
- ✓ Предният товарач е монтиран и в готовност за работа.

## 5.5 Центриране на предния товарач за монтажа

### **⚠ ПРЕДУПРЕЖДЕНИЕ**

#### **Опасност от нараняване и злополука поради неправилно заключване на предния товарач!**

Ако заключването на предния товарач не е настроено правилно, предният товарач може да се изплъзне от гнездото и с това да причини злополуки и нараняване на хора.

- ▶ Обърнете внимание на безупречната настройка на заключването на предния товарач.

### **УКАЗАНИЕ**

#### **Материални щети поради грубо управление!**

При центриране на предния товарач могат да възникнат резки движения на предния товарач и да повредят гнездата.

- ▶ Преди монтажа на предния товарач проверете лесното движение при обслужване на лоста за управление.
- ▶ Осигурете внимателно управление на предния товарач и трактора.

Ако предният товарач се монтира за първи път или преди това е използван от друг трактор, колоните на предния товарач може да са твърде високо или ниско за монтажа. В този случай предният товарач трябва да бъде центриран за монтажа.

*Центриране и монтаж на предния товарач:*

- (1) Освободете заключването на предния товарач.
  - Преместете двата заключващи лоста нагоре.
- (2) Приберете трактора бавно в средата на стрелата.
  - Придвигнете напред трактора, докато гнездата достигнат възможно най-близо до колоните на предния товарач.
- (3) Изключете трактора.
  - Издърпайте ръчната спирачка.
  - Спрете двигателя.
  - Освободете налягането на хидравликата (вижте 6.1 *Обслужващи елементи*).
- (4) Свържете хидравличните тръбопроводи.
- (5) Свържете електрическия кабел.
- (6) Стартирайте трактора.
- (7) Центрирайте колоните на предния товарач.
  - Използвайте функциите *повдигане*, *спускане*, *насыпане* и *загребване*, докато колоните на предния товарач достигнат правилната височина.
- (8) Придвигнете трактора напред, докато от двете страни горният палец на предния товарач се допре до направляващата шина и до захващащите куки.
  - ✓ Предният товарач е центриран за монтаж към трактора.
- (9) Използвайте функцията *Повдигане*, докато палците на предния товарач попаднат в захващащите куки.
- (10) Затворете заключването на предния товарач.
  - Използвайте функцията *повдигане*, докато предният товарач достигне малко над земята.
  - Издърпайте ръчната спирачка.
  - Спрете двигателя.
  - Преместете двата блокиращи лоста надолу.
  - Проверете заключването на предния товарач и при необходимост го настройте (вижте 5.6 *Настройка на заключването на предния товарач*).
- (11) Сгънете опорите за паркиране.
  - Сгънете двете опори за паркиране (виж 6.2 *Обслужване на опорите за паркиране*).
  - ✓ Предният товарач е монтиран и в готовност за работа.

## 5.6 Настройка на заключването на предния товарач

### **⚠ ВНИМАНИЕ**

**Възможни наранявания и материални щети поради неправилно настроено заключване на предния товарач!**

Неправилно настроено заключване на предния товарач може да доведе до движения на предния товарач в гнездата и тяхната повреда. Предният товарач може да падне поради това и да нарани хора наоколо респ. да нанесе материални щети.

- ▶ Винаги проверявайте заключването на предния товарач при монтаж и демонтаж.
- ▶ Проверявайте периодично заключването на предния товарач и евент. го настройвайте отново.
- ▶ При нови предни товарачи дозатягайте заключването след първите няколко часа употреба, за да компенсирате евентуално възникналата от изглаждането на повърхностите хлабина.

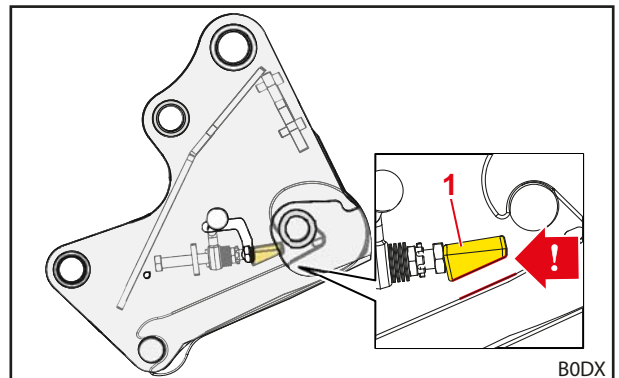
### 5.6.1 Настройка на заключването на предния товарач при FS и FZ 36-20 до 43-34

- Преди настройването на заключването на предния товарач проверете монтажното положение на затягащия клин.



Скосената страна на затягащия клин трябва да сочи надолу към гнездото на предния товарач.

- Ако затягащият клин е монтиран неправилно, се обърнете към специализиран сервиз за коригиране.



Фиг. 55 Правилно монтажно положение на затягащия клин

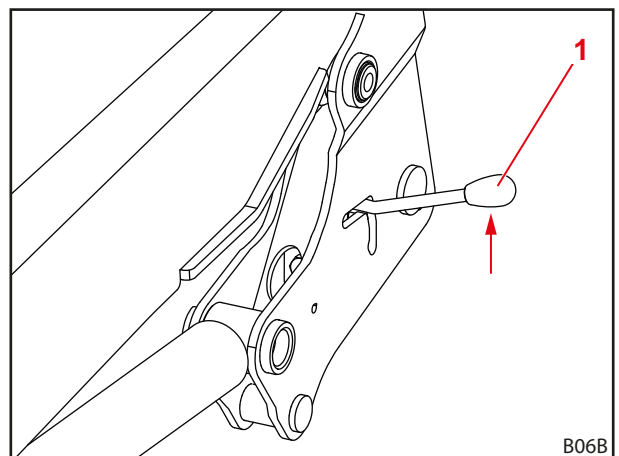
#### Легенда

- 1 Затягащ клин

*Настройка на заключването на предния товарач:*

- ✘ Гаечен ключ с размер 24 mm
- ✘ Тресотка 1/2" с удължител, шарнир и обхващащ ключ (камък) с размер 24 mm

- (1) Отворете напълно заключването на предния товарач.
- Натиснете блокиращия лост нагоре.

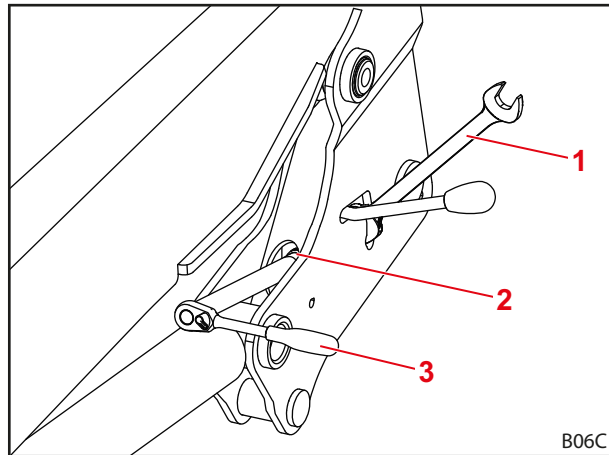


Фиг. 56 Отваряне на заключването на предния товарач

#### Легенда

- 1 Блокиращ лост

- (2) Вкарайте гаечния ключ през направляващия прорез на блокиращия лост.
- (3) Вкарайте обхващащия ключ през отвора към винта.



Фиг. 57 Поставяне на инструмента

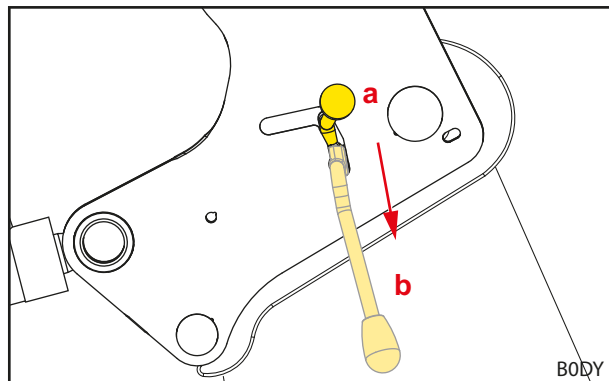
**Легенда**

- 1 Гаечен ключ
- 2 Направляващ прорез
- 3 Обхващащ ключ

- (4) Отвинтете контрагайката с гаечния ключ.
- (5) Настройте затягащия клин с помощта на винта.

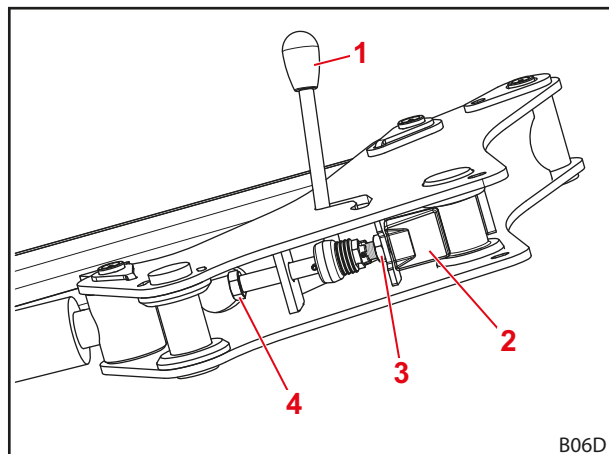


Регулирайте винта с обхващащия ключ така, че процесът на затягане на блокиращия лост да започне в положение а, а заключващият лост да се придвижва докрай надолу с ясно осезаемо усилие на ръката. В положение b (затворено заключване) блокиращият лост трябва да е затегнат и да няма хлабина.



Фиг. 58 Процес на затягане на блокиращия лост

- (6) Затегнете отново контрагайката с гаечния ключ.
- (7) Отстранете гаечния и обхващащия ключ.
- (8) Проверете заключването на предния товарач.
  - Затворете и отворете заключването на предния товарач.
  - Обърнете внимание на необходимата ръчна сила.
  - Евент. настройте отново заключването на предния товарач.
- ✓ Заключването на предния товарач е настроено.




Фиг. 59 Изглед на заключването на предния товарач отдолу

**Легенда**

- 1 Блокиращ лост
- 2 Затягащ клин
- 3 Контрагайка
- 4 Винт

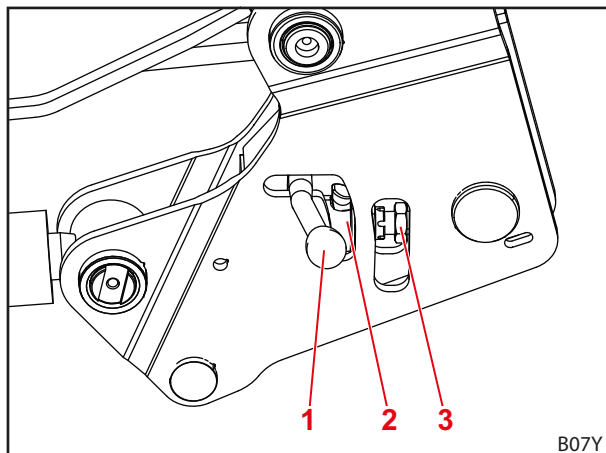
### 5.6.2 Настройка на "двойно заключване" на предния товарач при FS и FZ 41-25 до 48-42

 При предни товарачи FS и FZ 41-25 до 43-34 опционално е монтирано двойно заключване.

*Настройка на заключването на предния товарач:*

- ✘ Гаечен ключ с размер 30 mm
- ✘ Тресчотка 1/2" с удължител, шарнир и обхващащ ключ (камък) с размер 30 mm

- (1) Отворете заключването на предния товарач.
  - Натиснете блокиращия лост нагоре.

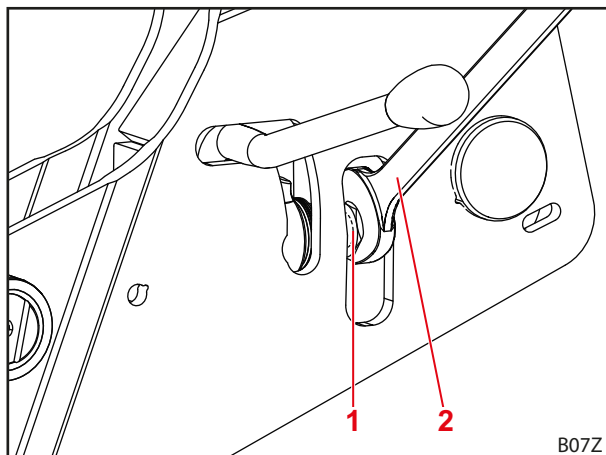


Фиг. 60 Отваряне на заключването на предния товарач

**Легенда**

- 1 Блокиращ лост
- 2 Въртящ се фиксатор
- 3 Контрагайка

- (2) Отвинтете контрагайката с гаечния ключ.

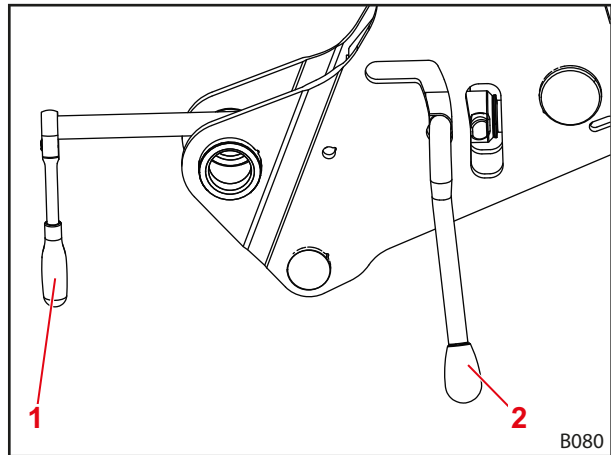


Фиг. 61 Поставяне на инструмента

**Легенда**

- 1 Контрагайка
- 2 Гаечен ключ

- (3) Затворете заключването на предния товарач.
  - Натиснете блокиращия лост надолу.
- (4) Вкарайте обхващания ключ през отвора към винта.

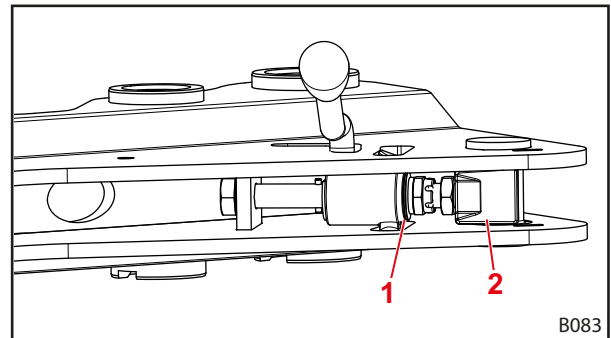


Фиг. 62 Поставяне на обхващания ключ върху винта

**Легенда**

- 1 Обхващач ключ
- 2 Блокиращ лост

- (5) Отвинтете винта.
  - Наблюдавайте плоската кръгла пружина.
- (6) Когато плоската кръгла пружина е максимално натегната (няма процеп към въртящия се фиксатор), освободете я отново на 1/4 оборот.

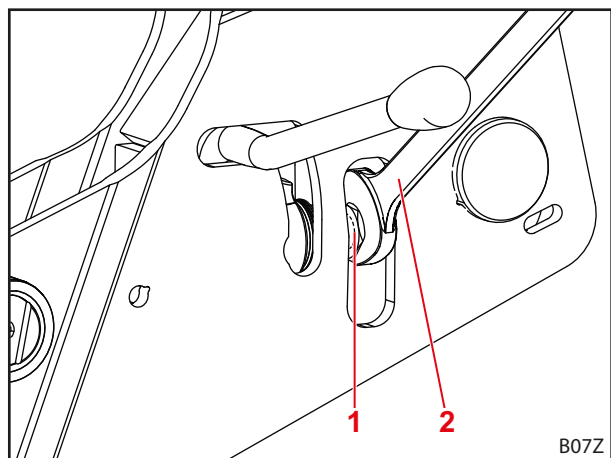


Фиг. 63 Изглед на заключването на предния товарач отдолу

**Легенда**

- 1 Въртящ се фиксатор
- 2 Винт

- (7) Отворете заключването на предния товарач.
- (8) Затегнете отново контрагайката с гаечния ключ.
- (9) Затворете заключването на предния товарач.
  - ✓ Заключването на предния товарач е настроено.



Фиг. 64 Затягане на контрагайката

**Легенда**

- 1 Контрагайка
- 2 Гаечен ключ

## 6 Обслужване

### 6.1 Обслужващи елементи

#### 6.1.1 Основно управление с лостове

##### **⚠ ПРЕДУПРЕЖДЕНИЕ**

##### **Възможна опасност от нараняване поради неконтролирано движение на предния товарач!**

Ако блокът за управление не е задействан продължително време, могат да възникнат температурни разлики между хидравличното масло и блока за управление. Поради това управляващият шибър засяда и предният товарач се движи неконтролирано. Последица от това могат да бъдат тежки злополуки.

- ▶ При околни температури по-ниски от 10 °C и неупотреба на предния товарач за повече от 15 минути винаги първо задействайте функциите *загребване* и *насипване*, за да загреете блока за управление.
- ▶ Използвайте функциите *повдигане* и *спускане* едва след фазата на загреване.

##### **⚠ ПРЕДУПРЕЖДЕНИЕ**

##### **Възможна опасност от нараняване поради нежелани движения на предния товарач!**

Неволното активиране на плаващото положение може да доведе до неочаквани и неконтролирани движения на предния товарач. При това могат да бъдат наранени или премазани хора.

- ▶ Плаващото положение трябва да се ограничи от положението за снижаване чрез ясно осезаемо съпротивление или друг вид блокировка. Ако това не е така, незабавно се свържете със специализиран сервиз и осигурете деактивиране на плаващото положение. Предният товарач може да се използва отново едва при деактивирано плаващо положение.

##### **⚠ ПРЕДУПРЕЖДЕНИЕ**

##### **Възможна опасност от нараняване поради преобръщане на инструмента!**

При предните товарачи FS за функциите *загребване* и *насипване* не трябва да се активира плаващото положение за инструмента. Поради това инструментът може неочаквано да се преобръгне назад. Последица от това могат да бъдат тежки злополуки.

- ▶ Активирането на плаващото положение при предните товарачи FS трябва да е изключено при монтажа. Ако това не е така, веднага прекратете работата с предния товарач и се свържете със специализирания сервиз, за да деактивира плаващото положение за функциите *загребване* и *насипване*. Предният товарач може да се използва отново едва при деактивирано плаващо положение за функциите *загребване* и *насипване*.

##### **⚠ ПРЕДУПРЕЖДЕНИЕ**

##### **Възможна опасност от нараняване поради неочаквано движение!**

При предни товарачи FZ и FZ-L спускането в плаващо положение и спускането с едностранно действащ хидравличен блок за управление води до повдигане също и на предния товарач при загребването на инструмента в посока на ограничителя. При последващо насипване предният товарач неволно се задвижва надолу. При това могат да бъдат наранени или премазани хора.

- ▶ Използвайте за управлението на предния товарач само хидравлични блокове за управление с двупосочно действие.
- ▶ Използвайте за управлението на предния товарач само лостове за управление, одобрени от STOLL.
- ▶ Не спускайте в плаващо положение.

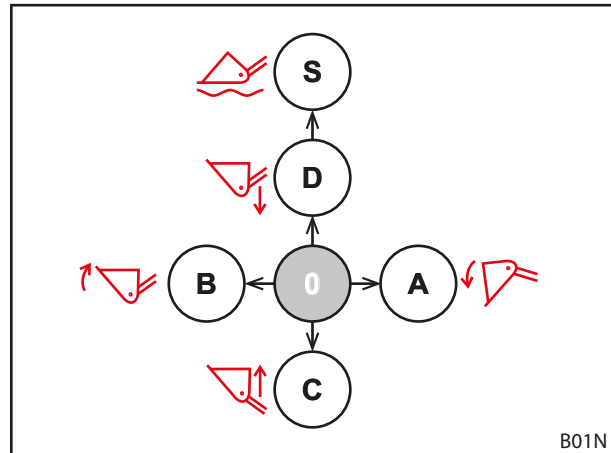
Според оборудването на трактора са монтирани различни лостове за управление на предния товарач. В повечето случаи става дума за един кръстат лост или един джойстик. При някои трактори са налице 2 лоста за управление на предния товарач.

Фигурите показват разпределението за един лост за управление (виж Фиг. 65) и 2 лоста за управление (виж Фиг. 66) с изглед отгоре.

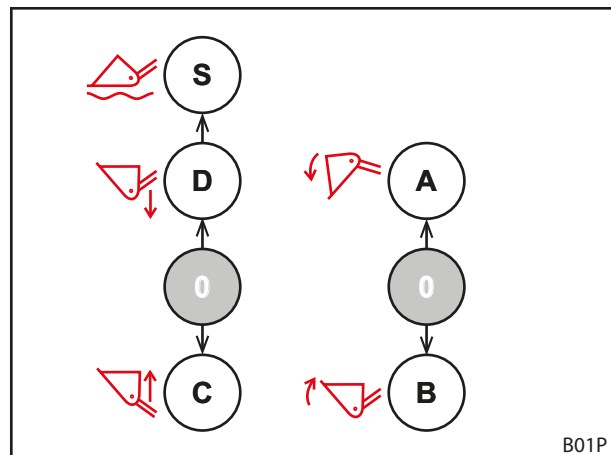
**i** Обозначените с червено символи се намират също върху лостовете за управление на трактора. Ако те липсват, поставете такива символи съгласно DIN EN 12525 за еднозначно означаване на функцията.

Положение	Разпределение
0	Нулево положение
A	насипване
B	Загребване
C	Повдигане
D	спускане
S	Плаващо положение

**i** Плаващото положение е единствената позиция на лоста, в който лостът трябва да се фиксира.



Фиг. 65 Разпределение при един лост за управление



Фиг. 66 Разпределение при 2 лоста за управление

### 6.1.2 Собствен лост за управление на трактора

#### **⚠ ПРЕДУПРЕЖДЕНИЕ**

#### **Опасност от нараняване поради неочаквани движения на предния товарач!**

Поради неволно задействане на лоста за управление или поради програмирани процеси, предният товарач може да се задвижи неочаквано. При това могат да бъдат наранени намиращи се наоколо хора.

- ▶ Блокирайте лоста за управление в нулево положение, ако предният товарач не е необходим.
- ▶ В случай, че не е възможно блокиране на лоста за управление, затворете спирателния кран на хидравличния тръбопровод *Повдигане*.
- ▶ Спрете хидравличните блокове за управление.
- ▶ Спрете или разкачете другите работни уреди на трактора преди употребата на предния товарач.
- ▶ Спрете или разкачете предния товарач преди употребата на другите работни уреди.
- ▶ Не използвайте никога програмирани операции за предния товарач.



### ⚠ ПРЕДУПРЕЖДЕНИЕ

#### Опасност от злополука поради неправилно разпределение на маркучопроводите!

Ако предният товарач е свързан със съединители на маркучи директно към спомагателното управление на трактора, размяната на маркучопроводите води до грешно присвояване на функции на лоста за управление. Последица могат да бъдат неочаквани движения и произтичащи от тях злополуки.

- ▶ Винаги обозначавайте съединителите на маркучопроводите и местата на свързване.
- ▶ Сменяйте незабавно повредените или липсващите обозначения.
- ▶ Свържете маркучопроводите, така че плаващото положение да се намира в посока на задействане на функцията *Спускане*.
- ▶ След приключване проверете всички функции на предния товарач.

Лостът за управление може да изглежда различно според модела на трактора. Управлението на основните функции се запазва обаче същото (виж *б.1.1 Основно управление с лостове*).

Разпределението на бутоните е, както следва:

#### Лост за управление с един бутон

Бутон	Преден товарач	Функция	Допълнителна функция с превключвател	
A	FS, FZ	3-та верига за управление	-	

#### Лост за управление с 2 бутона

Бутон	Преден товарач	Функция	Допълнителна функция с превключвател	
A	FS, FZ	3-та верига за управление	-	
	FZ-L	Бързо изпразване	3-та верига за управление	4.6 Бързо изпразване (FZ-L)
B	FS, FZ	4-та верига за управление	-	
	FZ-L	Връщане към нивото	4-та верига за управление	4.9.1 Допълнителни вериги за управление

#### Лост за управление с 3 бутона

Бутон	Преден товарач	Функция	Допълнителна функция с превключвател	
A	FS, FZ	3-та верига за управление		
	FZ-L	Бързо изпразване	3-та верига за управление	4.6 Бързо изпразване (FZ-L)
B	FS, FZ	4-та верига за управление		
	FZ-L	Връщане към нивото		
C	всички	4-та верига за управление		



Блокирайте лоста за управление при движение по пътища в нулево положение, за да предотвратите задействане по невнимание на предния товарач!

#### Освобождане на налягането на хидравликата

- вижте ръководството за експлоатация на трактора

## 6.1.3 STOLL Base Control

**⚠ ПРЕДУПРЕЖДЕНИЕ**
**Опасност от нараняване поради неочаквани движения на предния товарач!**

Поради неволно задействане на лоста за управление предният товарач може да се задвижи неочаквано. При това могат да бъдат наранени намиращи се наоколо хора.

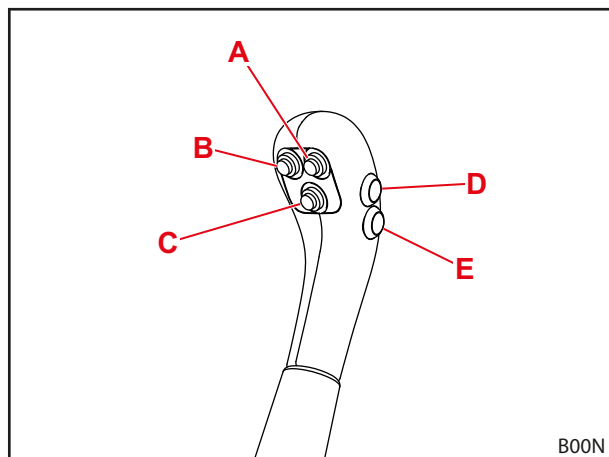
- ▶ Блокирайте лоста за управление в нулево положение, ако предният товарач не е необходим.
- ▶ Спрете или разкачете другите работни уреди на трактора преди употребата на предния товарач.
- ▶ Спрете или разкачете предния товарач преди употребата на другите работни уреди.

Лостът за управление STOLL „Base Control“ е еднолостов блок за управление с до 3 бутонни превключвателя за допълнителни функции на предния товарач и опционално 2 странични микробутона за функции на трактора.

Освен това Base Control разполага със заключваща функция, напр. за движение по пътища.



При активирана заключваща функция не е възможно движение на лоста за управление.



Фиг. 67 Base Control с 5 бутонa

Управлението на лоста за управление съответства на основното управление в 6.1.1 Основно управление с лостове.

Разпределението на бутоните за отделните типове предни товарачи е представено в следните таблици:

**Лост за управление с един бутон**

Бутон	Преден товарач	Функция	Допълнителна функция с превключвател
A	FS, FZ	3-та верига за управление	-

**Лост за управление с 2 бутонa**

При оборудване с 3-та и 4-та верига за управление:

Бутон	Преден товарач	Функция	Допълнителна функция с превключвател
A	FS, FZ	3-та верига за управление	-
	FZ-L	Бързо изпразване	3-та верига за управление
B	FS, FZ	4-та верига за управление	-
	FZ-L	Връщане към нивото	-

При оборудване с REAL<sup>3</sup>:

Бутон	Преден товарач	Функция	Допълнителна функция с превключвател
A	FS, FZ	REAL <sup>3</sup> (отворен вентил)	-
B	FS, FZ	REAL <sup>3</sup> (затворен вентил)	-


### Лост за управление с 3 бутона

При оборудване с 3-та и 4-та верига за управление:

Бутон	Преден товарач	Функция	Допълнителна функция с превключвател	
A	FS, FZ	3-та верига за управление	-	
	FZ-L	Бързо изпразване	3-та верига за управление	4.6 Бързо изпразване (FZ-L)
B	FZ-L	Връщане към нивото	-	4.9.1 Допълнителни вериги за управление
C	всички	4-та верига за управление	-	

При оборудване с REAL<sup>3</sup>:

Бутон	Преден товарач	Функция	Допълнителна функция с превключвател	
A	FZ-L	Бързо изпразване	REAL <sup>3</sup> (отворен вентил)	4.6 Бързо изпразване (FZ-L)
B	FZ-L		REAL <sup>3</sup> (затворен вентил)	
C	FZ-L	Връщане към нивото	-	4.9.1 Допълнителни вериги за управление

 Бутони D и E са предназначени за допълнителните функции на трактора и могат да се различават по действието си според модела и желанието на клиента.


### Блокиране и деблокиране на лоста за управление в нулево положение

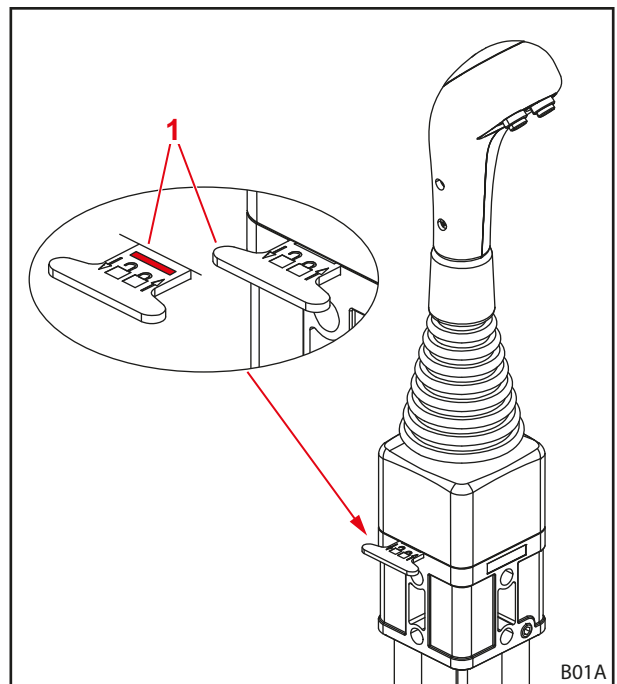
*Блокиране на лоста за управление:*

- (1) Поставете лоста за управление в нулево положение.
- (2) Вкарайте заключващия фиксатор.
  - ✓ Червената маркировка на фиксатора вече не се вижда.
  - ✓ Лостът за управление е блокиран и не може да се премества.

*Деблокиране на лоста за управление:*

- Издърпайте заключващия фиксатор, докато червената маркировка стане видима.
- ✓ Лостът за управление е деблокиран и може да се премества.

 При движение по пътищата и когато предният товарач не е необходим, блокирайте лоста за управление в нулево положение, за да предотвратите задействане на предния товарач по невнимание!



Фиг. 68 Блокировка на лоста за управление

#### Легенда

- 1 Заключващ фиксатор

**Освобождане на налягането на хидравликата**
**⚠ ПРЕДУПРЕЖДЕНИЕ**
**Опасност от притискане при спускане на предния товарач!**

При освобождаване на налягането на хидравликата предният товарач се спуска. При това могат да бъдат наранени или премазани хора.

- ▶ Преди освобождаване на налягането на хидравликата спуснете предния товарач изцяло на земята.



Този раздел не важи за трактори с REAL<sup>3</sup>. За REAL<sup>3</sup> вижте 6.1.7 Вентил REAL<sup>3</sup>.

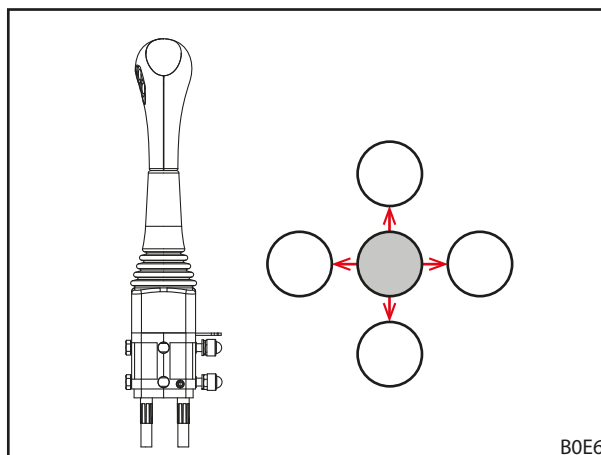
*Освобождане на налягането на хидравликата:*

- (1) Спуснете предния товарач до земята.
- (2) Спрете двигателя.
- (3) Придвийте лоста за управление до всички крайни положения.



Задръжте лоста за управление във всички крайни положения за по припл. 3 секунди.

- ✓ Хидравликата е освободена от налягане.



Фиг. 69 Придвижване на лоста за управление до всички крайни положения

**6.1.4 STOLL Pro Control**
**⚠ ПРЕДУПРЕЖДЕНИЕ**
**Опасност от нараняване поради неочаквани движения на предния товарач!**

Поради неволно задействане на лоста за управление предният товарач може да се задвижи неочаквано. При това могат да бъдат наранени намиращи се наоколо хора.

- ▶ Превключете лоста за управление в режим на готовност, когато предният товарач не е необходим.
- ▶ Спрете или разкачете другите работни уреди на трактора преди употребата на предния товарач.
- ▶ Спрете или разкачете предния товарач преди употребата на другите работни уреди.

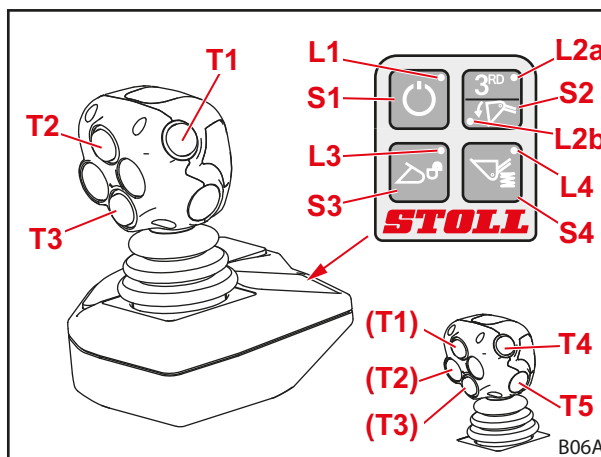


Еднолостовият блок за управление „Pro Control“ трябва да се използва само при трактори с кабина.

Еднолостовият блок за управление „Pro Control“ трябва да се използва само в комбинация с предни товарачи с механично паралелно направляване (ProfiLine FZ, FZ-L). Използването в комбинация с предни товарачи ProfiLine FS е недопустимо!

Лостът за управление STOLL „Pro Control“ е еднолостов блок за управление с вградени бутони, както и с вградена сензорна клавиатура.

Управлението на лоста за управление съответства с изключение на плаващото положение на основното управление в 6.1.1 Основно управление с лостове.



Фиг. 70 STOLL Pro Control

Разпределението на бутоните е представено в следната таблица:

### Бутони на джойстика за функции по избор

При оборудване с 3-та и 4-та верига за управление:

Бутон	Лост за управление	Светодиод	Опция на предния товарач
T1	надясно	L2b включена	Бързо изпраждане
Жълт	отдясно/отляво	L2a включена	3-та верига за управление
T2	напред		Връщане към нивото
Зелен	надясно		Плаващо положение на инструмента
T3	напред		Плаващо положение на стрелата
Син	отдясно/отляво		4-та верига за управление
T4			опционално за функции
Червен			
T5			опционално за функции
Червен			

При оборудване с REAL<sup>3</sup>:

Джойстик с 3 бутона			
Бутон	Лост за управление	Светодиод	Опция на предния товарач
T1	надясно	L2b включена	Бързо изпраждане
Жълт		L2a включена	REAL <sup>3</sup> (отворен вентил)
T2	напред	L2b включена	Връщане към нивото
Зелен		L2a включена	REAL <sup>3</sup> (затворен вентил)
	надясно	L2b включена	Плаващо положение на инструмента
T3	напред		Плаващо положение на стрелата
Син			

Джойстик с 5 бутона			
Бутон	Лост за управление	Светодиод	Опция на предния товарач
T1	надясно	L2b включена	Бързо изпраждане
Жълт		L2a включена	REAL <sup>3</sup> (отворен вентил)
T2	надясно	L2b включена	Плаващо положение на инструмента
Зелен		L2a включена	REAL <sup>3</sup> (затворен вентил)
T3	напред		Плаващо положение на стрелата
Син			
T4	напред		Връщане към нивото
Червен			
T5			опционално за функции
Червен			

### Сензорни бутони

Бутон	Светодиод	Функция
S1	L1 включена	В готовност
	L1 изключена	Работен режим
S2	L2a включена	3-та верига за управление / REAL <sup>3</sup>
	L2b включена	Бързо изпраждане
S3	L3 мига	Активирано заключване на инструмента
	L3 изключена	Затворено заключване на инструмента
S4	L4 включена	Активиран Comfort-Drive
	L4 изключена	Деактивиран Comfort-Drive

**Включване и изключване***Включване:*

- (1) Включете запалването на трактора (стартирайте двигателя).
  - ✓ LED L1 свети.  
Управлението се намира в режим на готовност.
- (2) Натиснете за кратко сензорен бутон S1.
  - ✓ Светодиодът L1 мига.  
Според програмирането цикълът на мигане може да изглежда различно.  
Предният товарач може вече да бъде управляван с джойстика.

*Изключване:*

- (1) Натиснете за кратко сензорен бутон S1.
  - ✓ Светодиодът L1 свети.  
Управлението се намира в режим на готовност.  
Чрез изключване на запалването управлението може да бъде напълно изключено.



При движение по пътищата и когато предният товарач не е необходим, превключете управлението в режим на готовност, за да предотвратите задействане по невнимание!

**Затваряне и отваряне на заключването на инструмента****⚠ ПРЕДУПРЕЖДЕНИЕ****Опасност от нараняване поради падащ инструмент!**

При отворено или неправилно блокирано заключване на инструмента, инструментът може да падне. При това могат да бъдат наранени тежко намиращи се наоколо хора.

- ▶ Заключването на инструмента трябва да бъде задействано само тогава, когато инструментът е спуснат в близост до земята или върху сигурна подложка.
- ▶ Винаги проверявайте правилното заключване на инструмента.

Ако предният товарач е съответно оборудван, с превключвателя S3 може да се заключва и отключва инструментът.



Описание на монтажа и демонтажа на инструмента е представено в 6.5 *Захващане и оставяне на инструменти*.

*Отваряне на заключването на инструмента:*

- (1) Натиснете сензорен бутон S3.
- (2) Натиснете отново сензорен бутон S3 в разстояние на 2-5 секунди.
  - ✓ Светодиодът L3 мига.
- (3) Издърпайте наляво джойстика (инструментът загребва).
  - ✓ Вентилът превключва.  
Заключването на инструмента е отворено.

*Затваряне на заключването на инструмента:*

- (1) Натиснете сензорен бутон S3.
- (2) Издърпайте наляво джойстика за най-малко 3 секунди (инструментът загребва).
  - ✓ Светодиодът L3 изгасва.
- (3) Извършете визуална проверка на заключването на инструмента.
  - ✓ Заключването на инструмента е затворено.

### Работи с намалена наполовина скорост

При работи, които изискват особено фино чувствително боравене с товара, скоростта на хидравликата на предния товарач може да бъде намалена наполовина.

*Включване и изключване на функции:*

- (1) Поставете Pro Control в режим на готовност (виж „Включване и изключване“).
  - (2) Натиснете и задръжте сензорен бутон S2.
  - (3) Натиснете бутон T2.
  - (4) Отпуснете сензорен бутон S2.
- ✓ При включена намалена на половина скорост светодиодът L2a мига в режим на готовност.

### Електронно освобождаване на налягането на хидравликата



Този раздел не важи за трактори с REAL<sup>3</sup>. За REAL<sup>3</sup> вижте 6.1.7 Вентил REAL<sup>3</sup>.

*Освобождаване на налягането на 3-та верига за управление за прикачване и разкачване:*

#### **⚠ ПРЕДУПРЕЖДЕНИЕ**

#### **Опасност от нараняване поради грешни функции!**

Тази функция е възможна само при вентили Hydac, предни товарачи с 3-та верига за управление и активирано плаващо положение на инструмента. При неспазване на тези условия може да се стигне до грешно функциониране и може да бъдат наранени тежко хора.

- ▶ Проверете дали всичките 3 условия са изпълнени, за да предотвратите грешно функциониране.

- (1) Поставете Pro Control в режим на готовност (виж „Включване и изключване“).
  - (2) Натиснете и задръжте сензорен бутон S2.
  - (3) Преместете докрай наляво джойстика (загребване).
- ✓ Налягането на 3-та верига за управление е разтоварено.

*Освобождаване на налягането на 4-та верига за управление за прикачване и разкачване:*

#### **⚠ ПРЕДУПРЕЖДЕНИЕ**

#### **Опасност от нараняване поради грешни функции!**

Тази функция е възможна само при вентили Hydac, предни товарачи с 3-та и 4-та верига за управление и активирано плаващо положение на инструмента. При неспазване на тези условия може да се стигне до грешно функциониране и може да бъдат наранени тежко хора.

- ▶ Проверете дали всичките 3 условия са изпълнени, за да предотвратите грешно функциониране.

- (1) Поставете Pro Control в режим на готовност (виж „Включване и изключване“).
  - (2) Натиснете и задръжте сензорен бутон S2.
  - (3) Преместете докрай надясно джойстика (насипване).
- ✓ Налягането на 4-та верига за управление е разтоварено.

**Механично освобождаване на налягането на хидравликата**

Този раздел не важи за трактори с REAL<sup>3</sup>. За REAL<sup>3</sup> вижте 6.1.7 *Вентил REAL<sup>3</sup>*.

**⚠ ПРЕДУПРЕЖДЕНИЕ****Опасност от притискане при спускане на предния товарач!**

При освобождаване на налягането на хидравликата предният товарач се спуска. При това могат да бъдат наранени или премазани хора.

- ▶ Преди освобождаване на налягането на хидравликата спуснете предния товарач изцяло на земята.

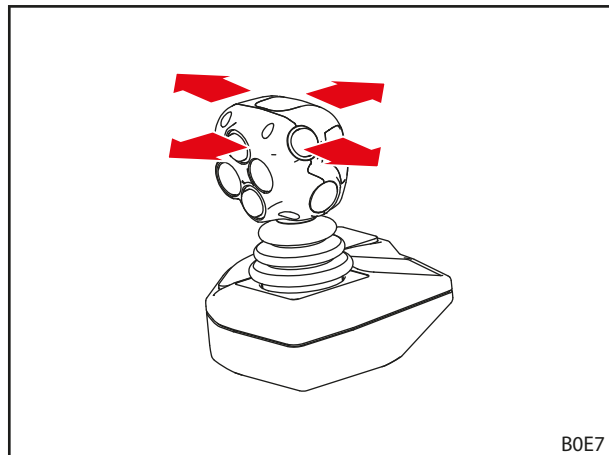
*Освобождаване на налягането на хидравликата:*

- (1) Спуснете предния товарач до земята.
- (2) Спрете двигателя, но оставете запалването включено.
- (3) Натиснете за кратко сензорен бутон S1.
- (4) Придвийте джойстика до всички крайни положения.



Задръжте джойстика във всички крайни положения за по прибл. 3 секунди.

- ✓ Хидравликата е освободена от налягане.

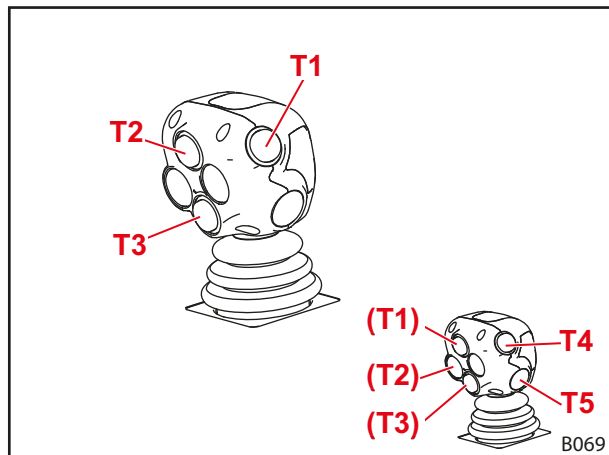


Фиг. 71 Придвижване на джойстика до всички крайни положения

**6.1.5 STOLL Trac Control**

Лостът за управление на STOLL „Trac Control“ представлява ръкохватка с вградени бутони. Той може да замени собствения лост за управление на трактора, ако той не притежава достатъчно вградени бутони.

Управлението на лоста за управление съответства с изключение на плаващото положение на основното управление в 6.1.1 *Основно управление с лостове*.



Фиг. 72 STOLL Trac Control (3 бутона)



Разпределението на бутоните е представено в следната таблица:

### Бутони на джойстика за функции по избор

Бутон	Преден товарач	Функция	Допълнителна функция с превключвател	
T1	FS, FZ	3-та верига за управление		
Жълт	FZ-L	Бързо изпразване	3-та верига за управление	4.6 Бързо изпразване (FZ-L)
T2	FZ-L	Връщане към нивото	-	
Зелен				
T3	всички	4-та верига за управление	-	
Син				
T4		опционално за функции	-	
Червен				
T5		опционално за функции	-	
Червен				

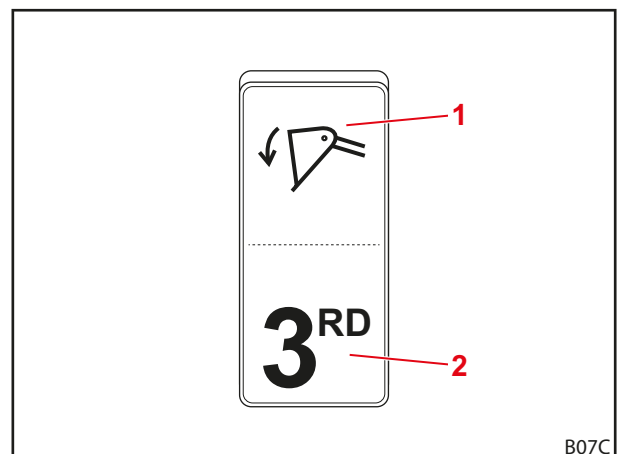
### Освобождаване на налягането на хидравликата

- вижте ръководството за експлоатация на трактора

### 6.1.6 Прекъсвач/превключвател

#### Бързо изпразване/3. верига за управление и REAL<sup>3</sup>

За да предотвратите едновременното използване на бързото изпразване (виж 4.6 Бързо изпразване (FZ-L)) и функциите на 3-та верига за управление, респ. REAL<sup>3</sup> (виж 4.9.1 Допълнителни вериги за управление), двете функции са присвоени към един и същ превключвател.



Фиг. 73 Превключвател за бързо изпразване и 3-та верига за управление, респ. REAL<sup>3</sup>

#### Легенда

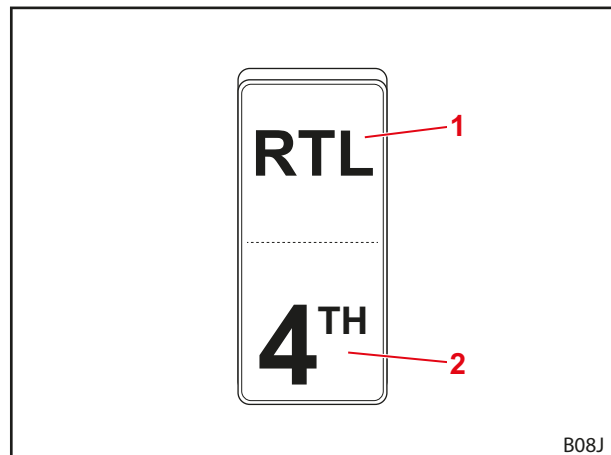
- 1 Положение на превключвателя за бързо изпразване
- 2 Положение на превключвателя за 3-та верига за управление, респ. REAL<sup>3</sup>

### Връщане към нивото/4-та верига за управление

С превключвателя трябва да бъдат предварително избрани функциите на 4-та верига за управление (виж 4.9.1 *Допълнителни вериги за управление*) и "връщане към нивото" (виж 4.7 *Return-To-Level (връщане към нивото) (FZ-L)*).



Този превключвател е налице, само когато няма лост за управление с три бутона.



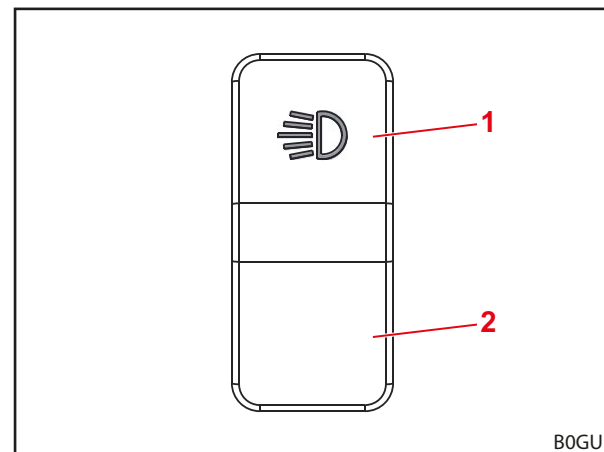
Фиг. 74 Превключвател за функцията връщане към нивото и 4-та верига за управление

#### Легенда

- 1 Положение на превключвателя RTL (връщане към нивото)
- 2 Положение на превключвателя за 4-та верига за управление

### Фарове

С превключвателя се включват, респ. изключват фаровете (виж 4.9.6 *Фарове (FZ, FZ-L)*).



Фиг. 75 Превключвател за фарове

#### Легенда

- 1 Положение на превключвателя фарове включени
- 2 Положение на превключвателя фарове изключени

### 6.1.7 Вентил REAL<sup>3</sup>

#### Освобождаване на налягането на REAL<sup>3</sup>

##### **⚠ ПРЕДУПРЕЖДЕНИЕ**

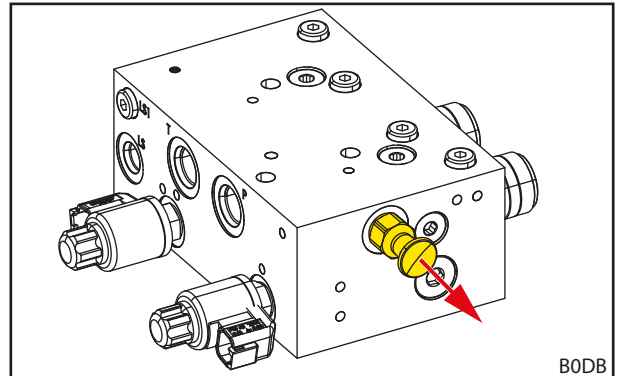
#### Опасност от притискане при спускане на предния товарач!

При освобождаване на налягането на хидравликата предният товарач се спуска. При това могат да бъдат наранени или премазани хора.

- ▶ Преди освобождаване на налягането на хидравликата спуснете предния товарач изцяло на земята.

Освобождаване на налягането на хидравликата:

- (1) Спуснете предния товарач до земята.
  - (2) Издърпайте ръчната спирачка.
  - (3) Спрете двигателя.
  - (4) Издърпайте вентила за освобождаване на налягането REAL<sup>3</sup>.
- ✓ Хидравликата е освободена от налягане.



Фиг. 76 Издърпайте вентила за освобождаване на налягането REAL<sup>3</sup>

### 6.1.8 Хидравлика Comfort

##### **⚠ ВНИМАНИЕ**

#### Опасност от нараняване и материални щети поради нежелани движения на предния товарач!

При трактори, които разполагат с управление на трактора чрез хидравликата Comfort могат да бъдат причинени нежелани движения на предния товарач.

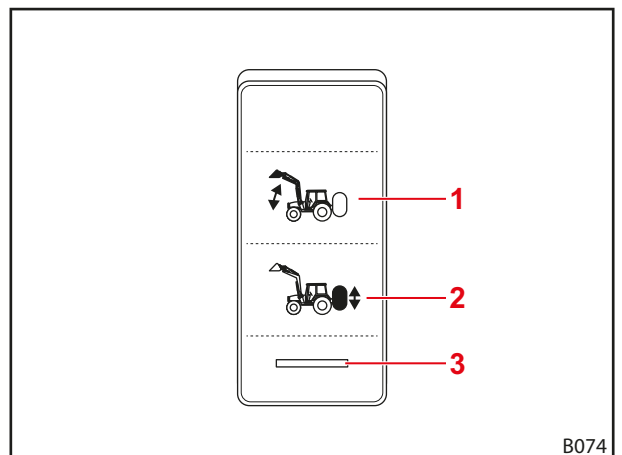
- ▶ Проверете дали тракторът не разполага с управление на трактора, когато той е оборудван с хидравлика Comfort.
- ▶ Свържете се със специализиран сервиз, ако възникнат неочаквани или нежелани движения на трактора.

Хидравликата Comfort превключва между функциите за хидравличните вентили на предния товарач, респ. оригиналните функции на трактора (напр. задно свързване или преден повдигач).

Индикаторна лампа	Описание
ВКЛ.	Активен преден товарач
ИЗКЛ.	Активна оригинална функция



При движение по пътищата и когато предният товарач не е необходим, поставете превключвателя в положение „Активна оригинална функция“ (виж Фиг. 77), за да предотвратите задействане на предния товарач по невнимание!



Фиг. 77 Превключвател за хидравлика Comfort

#### Легенда

- 1 Положение на превключвателя активен преден товарач
- 2 Положение на превключвателя активна оригинална функция
- 3 Индикаторна лампа

## 6.2 Обслужване на опорите за паркиране

**⚠ ВНИМАНИЕ****Опасност от премазване поради въртящи се конструктивни детайли!**

При сгъване на опорите за паркиране могат да бъдат премазани крайници.

- ▶ При сгъване на опорите за паркиране не посягайте между опората за паркиране и въртящата се греда.

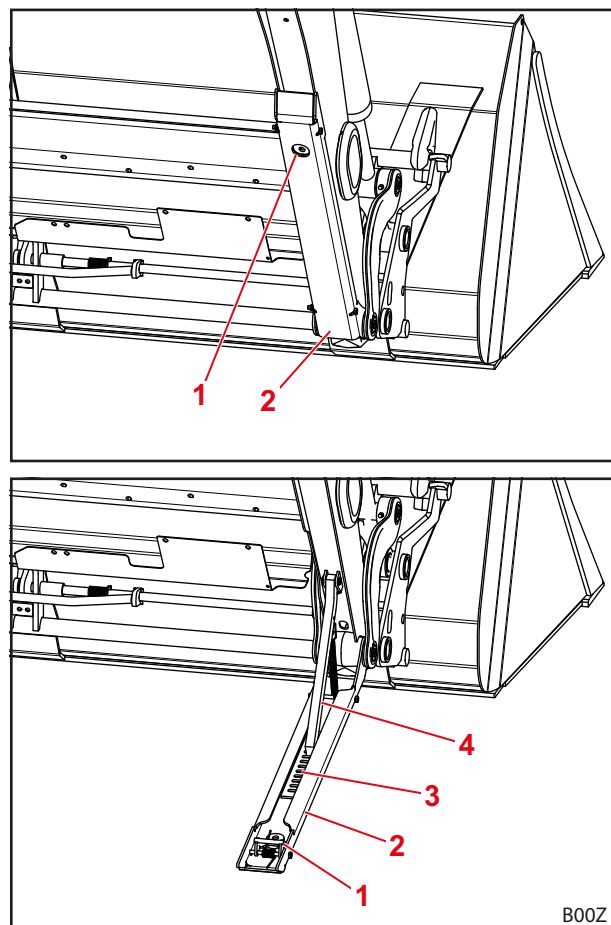
Опорите за паркиране служат за безопасно оставяне на предния товарач. Фиксиращите напречници гарантират приспособяването при оставяне с различни инструменти, както и към различен терен.

*Разгъване на опора за паркиране:*

- (1) Натиснете палеца за откачване.
  - (2) Завъртете надолу до земята опората за паркиране.
  - (3) Проверете дали фиксиращият напречник е фиксиран в зоната за фиксиране.
- ✓ Опората за паркиране е разгъната.

*Сгъване на опора за паркиране:*

- (1) Приберете и задръжте фиксиращия напречник срещу натягането на пружината.
  - (2) Внимателно повдигнете опората за паркиране, докато върхът на фиксиращия напречник излезе от зоната на фиксиране.
  - (3) Освободете фиксиращия напречник.
  - (4) Завъртете опората за паркиране със замах нагоре, докато палецът се закачи.
- ✓ Опората за паркиране е сгъната.



Фиг. 78 Опора за паркиране

**Легенда**

- 1 Палец
- 2 Опора за паркиране
- 3 Зона за фиксиране
- 4 Фиксиращ напречник

### 6.3 Обслужване на хидравличните съединители

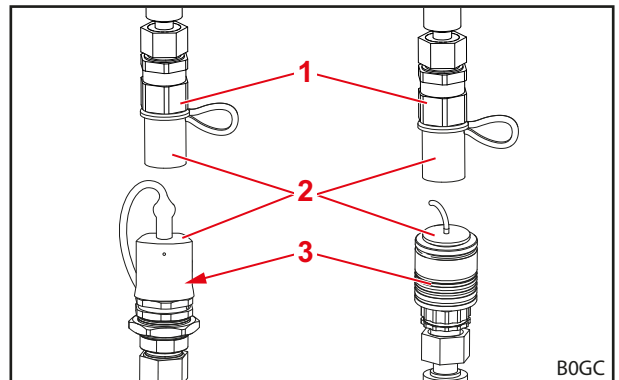
#### 6.3.1 Обслужване на щекерните съединители

*Свързване на щекер със съединителната муфа:*

- (1) Освободете налягането на хидравликата (вижте 6.1 Обслужващи елементи).
  - (2) Свалете капачките и при необходимост избършете съединителите.
  - (3) Вкарайте щекера в съединителната муфа.
  - (4) Свържете капачките една с друга, за да предотвратите замърсяване.
- ✓ Щекерните съединители са свързани.

*Разединяване на щекера от съединителната муфа:*

- (1) Освободете налягането на хидравликата (вижте 6.1 Обслужващи елементи).
  - (2) Дръпнете надолу съединителната муфа и издърпайте щекера от съединителната муфа.
  - (3) Поставете капачките на щекера и на съединителната муфа.
- ✓ Щекерните съединители са разкачени.



Фиг. 79 Щекерни съединители (примерни изображения)

#### Легенда

- 1 Съединителен щекер
- 2 Капачка
- 3 Съединителна муфа



Пазете разкачения преден товарач от пряка слънчева светлина! Хидравлична система, нагрята от околната среда, не може да се присъединява.

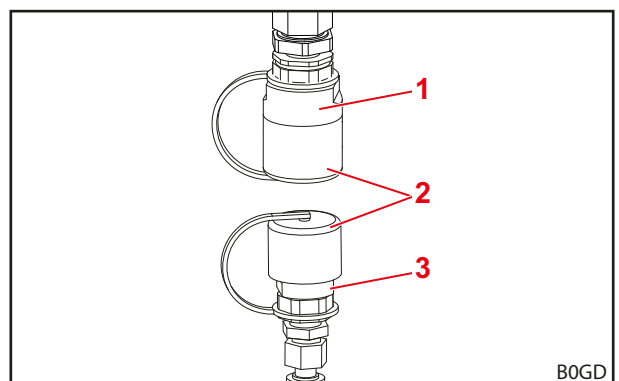
#### 6.3.2 Обслужване на винтови съединители

*Свързване на щекер със съединителната муфа:*

- (1) Освободете налягането на хидравликата (вижте 6.1 Обслужващи елементи).
  - (2) Развинтете капачките и при необходимост избършете съединителите.
  - (3) Завинтете щекера в съединителната муфа.
  - (4) Свържете капачките една с друга, за да предотвратите замърсяване.
- ✓ Винтовите съединители са свързани.

*Разединяване на щекера от съединителната муфа:*

- (1) Освободете налягането на хидравликата (вижте 6.1 Обслужващи елементи).
  - (2) Развинтете щекера от съединителната муфа.
  - (3) Завинтете капачките на щекера и на съединителната муфа.
- ✓ Винтовите съединители са разединени.



Фиг. 80 Винтови съединители (примерно изображение)

#### Легенда

- 1 Съединителен щекер
- 2 Капачка
- 3 Съединителна муфа



Пазете разкачения преден товарач от пряка слънчева светлина! Хидравлична система, нагрята от околната среда, не може да се присъединява.

## 6.3.3 Обслужване на Hydro-Fix

**⚠ ПРЕДУПРЕЖДЕНИЕ**

**Опасност от нараняване и материални щети поради замърсени хидравлични съединители!**

Нередовно почиствани съединители Hydro-Fix могат да доведат до това, че свързващите се части да не бъдат правилно свързани или части на Hydro-Fix да бъдат повредени при опит за свързване. Поради това може да възникне грешно функциониране на хидравликата. Грешно функциониране на хидравликата може да доведе до неконтролирани движения на инструмента или предния товарач и да причини тежки наранявания.

- ▶ Почистете Hydro-Fix преди свързване.
- ▶ Винаги затваряйте капака на долната част на Hydro-Fix, за да предотвратите замърсяване.

*Свързване на хидравлични тръбопроводи:*

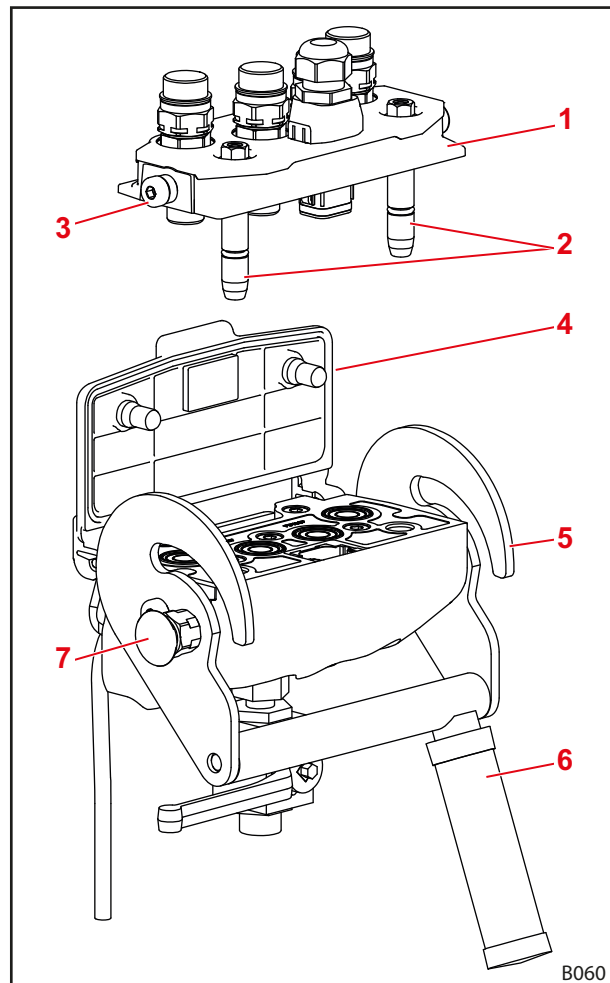
- (1) Освободете налягането на хидравликата (вижте 6.1 Обслужващи елементи).
- (2) Отворете капака на долната част (вижте 3.8.2 Многогнезден съединител Hydro-Fix).
- (3) Избършете повърхностите на съединителя с кърпа.

**i** Не избърсвайте праха в евентуално наличното щекерно съединение.

- (4) Натиснете предпазния бутон и завъртете лоста нагоре.
- (5) Снемете горната част от държача на предния товарач.
- (6) Снемете предпазната капачка от горната част.
- (7) Вкарайте горната част с помощта на направляващите щифтове в долната част.
- (8) Завъртете лоста надолу.
- ✓ Водачът притиска горната част с палците към долната част. Предпазният бутон изскача навън.
- ✓ Хидравличните тръбопроводи са свързани.

*Разкачване на хидравлични тръбопроводи:*

- (1) Освободете налягането на хидравликата (вижте 6.1 Обслужващи елементи).
- (2) Натиснете предпазния бутон и завъртете лоста нагоре.
- (3) Издърпайте навън горната част.
- (4) Поставете предпазната капачка.
- (5) Окачете горната част в съответното окачване на предния товарач.
- (6) Затворете капака на долната част.
- (7) Завъртете лоста надолу.
- ✓ Предпазният бутон изскача навън.
- ✓ Хидравличните тръбопроводи са разкачени.



Фиг. 81 Hydro-Fix

**Легенда**

- 1 Горна част на Hydro-Fix
- 2 Направляващи щифтове
- 3 Палец
- 4 Капак
- 5 Водач
- 6 Лост
- 7 Предпазен бутон

### 6.3.4 Обслужване на устройството за фиксиране на инструмента

#### **⚠ ПРЕДУПРЕЖДЕНИЕ**

**Опасност от нараняване и материални щети поради замърсени хидравлични съединители!**

Нередовно почистваните съединителни устройства за фиксиране на инструмента могат да доведат до това, свързващите се части да не бъдат правилно свързани или части на устройството за фиксиране на инструмента да бъдат повредени при опита за свързване. Поради това може да възникне грешно функциониране на хидравликата. Грешно функциониране на хидравликата може да доведе до неконтролирани движения на инструмента или предния товарач и да причини тежки наранявания.

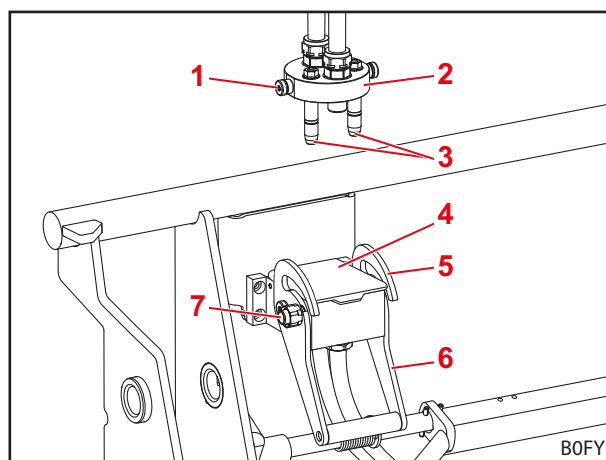
- ▶ Почистете устройството за фиксиране на инструмента преди свързването.
- ▶ Винаги затваряйте капака на долната част на устройството за фиксиране на инструмента, за да предотвратите замърсявания.

*Свързване на хидравлични тръбопроводи:*

- (1) Освободете налягането на хидравликата (вижте 6.1 Обслужващи елементи).
  - (2) Отворете капака на долната част (вижте 3.8.3 Многогнезден съединител устройство за фиксиране на инструмента).
  - (3) Избършете повърхностите на съединителя с кърпа.
  - (4) Натиснете предпазния бутон и завъртете лоста нагоре.
  - (5) Вкарайте горната част с помощта на направляващите щифтове в долната част.
  - (6) Завъртете лоста надолу.
- ✓ Водачът притиска горната част с палците към долната част. Предпазният бутон изскача навън.
  - ✓ Хидравличните тръбопроводи са свързани.

*Разкачване на хидравлични тръбопроводи:*

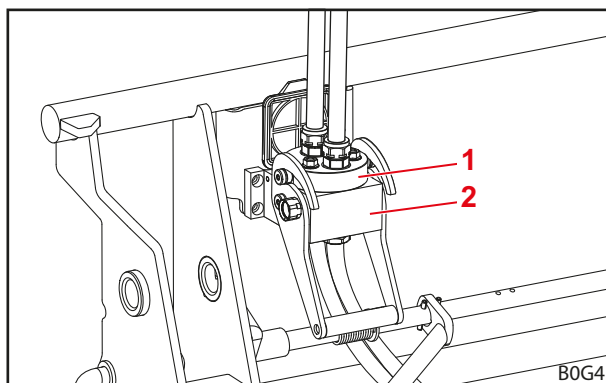
- (1) Освободете налягането на хидравликата (вижте 6.1 Обслужващи елементи).
  - (2) Натиснете предпазния бутон и завъртете лоста нагоре.
  - (3) Издърпайте навън горната част.
  - (4) Затворете капака на долната част.
  - (5) Завъртете лоста надолу.
- ✓ Предпазният бутон изскача навън.
  - ✓ Хидравличните тръбопроводи са разкачени.



Фиг. 82 Разединено устройство за фиксиране на инструмента

#### **Легенда**

- 1 Палец
- 2 Горна част на устройството за фиксиране на инструмента
- 3 Направляващи щифтове
- 4 Капак
- 5 Водач
- 6 Лост
- 7 Предпазен бутон



Фиг. 83 Свързано устройство за фиксиране на инструмента

#### **Легенда**

- 1 Горна част на устройството за фиксиране на инструмента
- 2 Долна част на устройството за фиксиране на инструмента

## 6.4 Обслужване на заключването на инструмента

### 6.4.1 Обслужване на механичното заключване на инструмента към сменна рама Euro и комбинирана сменна рама

#### **⚠ ПРЕДУПРЕЖДЕНИЕ**

##### **Опасност от нараняване поради падащ инструмент!**

При отворено или неправилно блокирано заключване на инструмента, инструментът може да падне. При това могат да бъдат наранени тежко намиращи се наоколо хора.

- ▶ Заклучването на инструмента трябва да бъде задействано само тогава, когато инструментът е спуснат в близост до земята или върху сигурна подложка.
- ▶ Винаги проверявайте правилното заключване на инструмента.

#### **⚠ ВНИМАНИЕ**

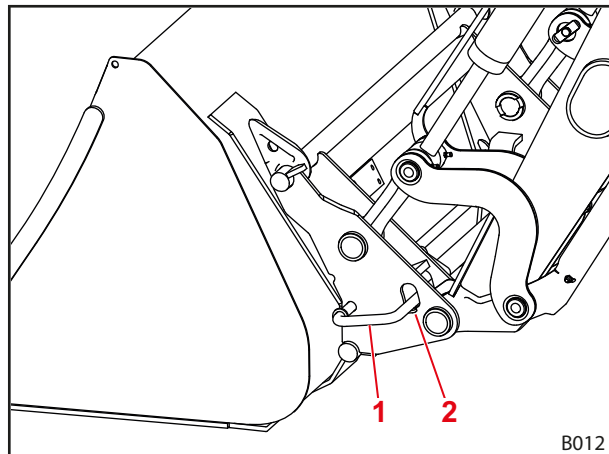
##### **Опасност от премазване от предварително натегнати пружини!**

При ръкохватката на заключването на инструмента има натегната пружина, която затваря заключването при вдигане на ръкохватката. Неправилната употреба води до наранявания на ръцете и пръстите.

- ▶ Задействайте ръкохватката винаги с една ръка и я хващайте в средата.

*Отваряне на заключването на инструмента:*

- (1) Вдигнете и издърпайте ръкохватката.
  - (2) Придвигнете ръкохватката надолу, докато палецът се окачи към сменната рама.
- ✓ Заклучването на инструмента е отворено.



Фиг. 84 Механично заключване на инструмента

#### **Легенда**

- 1 Ръкохватка
- 2 Палец

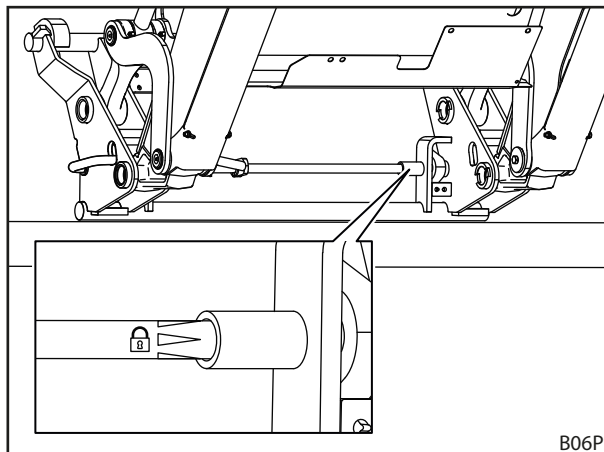
*Затваряне на заключването на инструмента:*

- (1) Задействайте функцията *Загребване*. При това предният товарач може да се повдигне максимум до 1,5 т.
- ✓ Заклучването на инструмента се затваря самостоятелно.



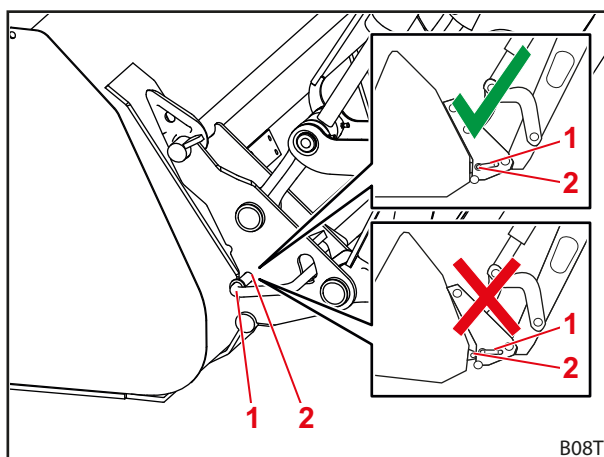
*Проверка на заключването на инструмента:*

- Проверете дали върховете на стрелките на стикера са насочени директно към втулката.



Фиг. 85 Проверка на заключването на инструмента с помощта на стикера

- Проверете дали двата заключващи палеца са правилно захванати в халките на инструмента.

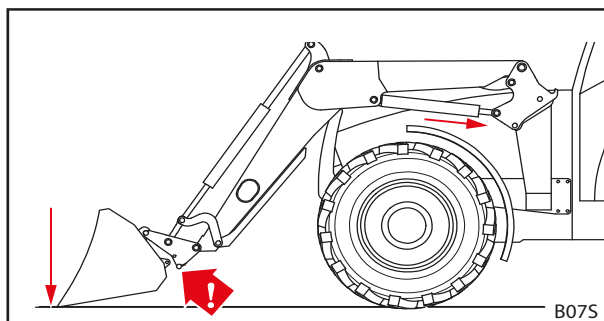


Фиг. 86 Проверка на положението на заключващия палец

**Легенда**

- 1 Заклучващ палец
- 2 Халка

- Притиснете инструмента с върха към земята.
- ✓ При правилно заключване инструментът остава към сменната рама.
- ✓ Заклучването на инструмента е проверено.



Фиг. 87 Притискане на инструмента към земята

## 6.4.2 Обслужване на механичното заключване на инструмента към сменна рама Skid-Steer

**⚠ ПРЕДУПРЕЖДЕНИЕ**
**Опасност от нараняване поради падащ инструмент!**

При отворено или неправилно блокирано заключване на инструмента, инструментът може да падне. При това могат да бъдат наранени тежко намиращи се наоколо хора.

- ▶ Заклучването на инструмента трябва да бъде задействано само тогава, когато инструментът е спуснат в близост до земята или върху сигурна подложка.
- ▶ Винаги проверявайте правилното заключване на инструмента.

**⚠ ВНИМАНИЕ**
**Опасност от премазване от предварително натегнати пружини!**

При ръкохватката на заключването на инструмента има натегната пружина, която затваря заключването при вдигане на ръкохватката. Неправилната употреба води до наранявания на ръцете и пръстите.

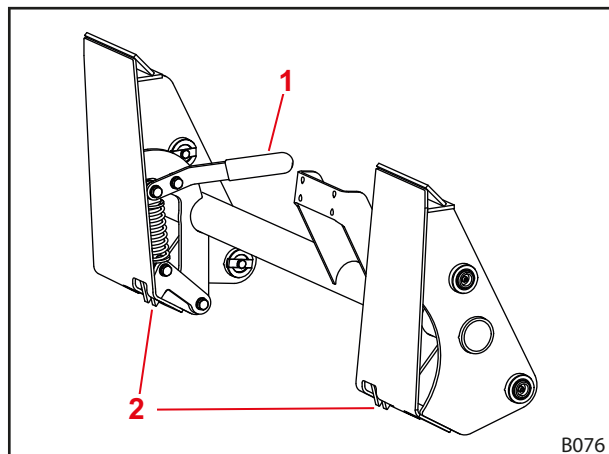
- ▶ Задействайте ръкохватката винаги с една ръка и я хващайте в средата.

**Отваряне на заключването на инструмента:**

- Завъртете ръкохватка от двете страни надолу.
- ✓ Заклучването на инструмента е отворено.

**Затваряне на заключването на инструмента:**

- Завъртете ръкохватка от двете страни нагоре.
- ✓ Заклучването на инструмента е затворено.



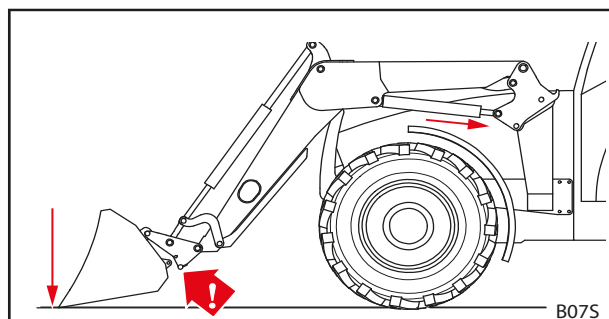
Фиг. 88 Заклучване на инструмента към сменна рама Skid-Steer

**Легенда**

- 1 Ръкохватка
- 2 Кука

**Проверка на заключването на инструмента:**

- Проверете дали двете куки са правилно фиксирани към инструмента.
- притиснете инструмента с върха към земята.
- ✓ При правилно заключване инструментът остава към сменната рама.
- ✓ Заклучването на инструмента е проверено.



Фиг. 89 Притискане на инструмента към земята

### 6.4.3 Обслужване на хидравлично заключване на инструмента

#### **⚠ ПРЕДУПРЕЖДЕНИЕ**

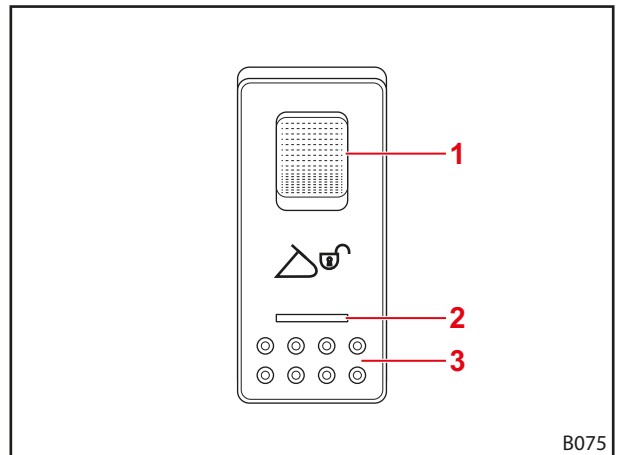
##### **Опасност от нараняване поради падащ инструмент!**

При неправилно инсталиране или обслужване инструментът може да падне. Поради това могат да бъдат наранени тежко намиращи се наоколо хора.

- ▶ Хидравличното заключване на инструмента трябва да се монтира само от специализиран сервиз.
- ▶ Използвайте само предвидения от STOLL превключвател.
- ▶ Спуснете инструмента в близост до земята или върху сигурна подложка, преди да използвате функцията заключване на инструмента.

*Отваряне на заключването на инструмента:*

- (1) Избутайте заключващия фиксатор леко надолу и при това натиснете превключвателя.
- ✓ Лампата светва.
- (2) Използвайте функцията *Загребване*, докато инструментът достигне до упор.
- (3) Продължете да използвате функцията *Загребване* за няколко секунди, докато заключването на инструмента се отвори отново.
- ✓ Заключването на инструмента е отворено.



Фиг. 90 Превключвател Hydro-Lock

*Затваряне на заключването на инструмента:*

- (1) Натиснете превключвателя.
- (2) Използвайте функцията *Загребване*, докато инструментът достигне до упор.
- (3) Продължете да използвате функцията *Загребване* за няколко секунди, докато заключването на инструмента се затвори отново.
- ✓ Заключването на инструмента е затворено. Лампата не свети.

#### **Легенда**

- 1 Заключващ фиксатор
- 2 Лампа
- 3 Превключвател

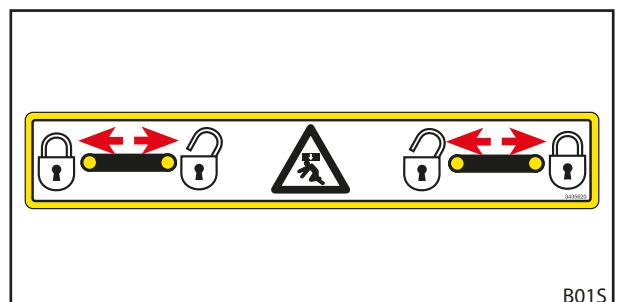


Обслужването на заключването на инструмента е възможно и с STOLL Pro Control (вижте 6.1.4 STOLL Pro Control).

*Проверка на заключването на инструмента:*

Само за сменна рама Euro:

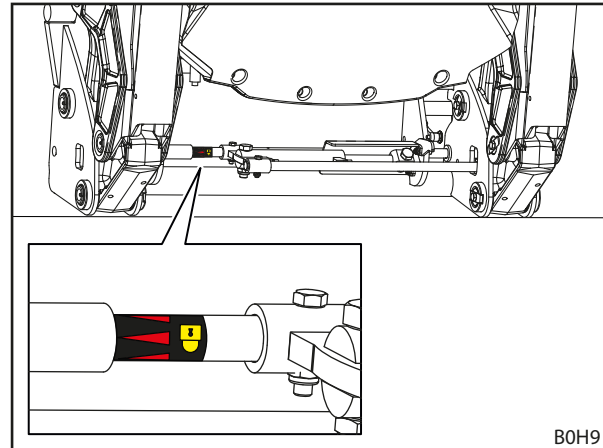
- Проверете дали жълтите индикатори се намират в съответните външни позиции.



Фиг. 91 Проверка на положението на жълтите индикатори

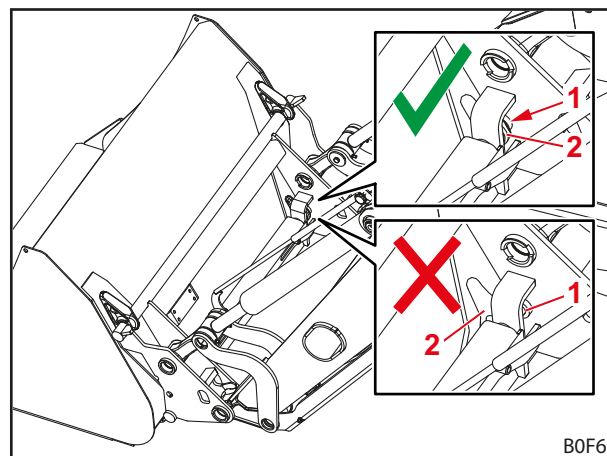
Само за комбинирана сменна рама Euro-SMS:

- Проверете дали върховете на стрелките на стикера прилягат непосредствено към крепежната пластина.



Фиг. 92 Проверка на заключването на инструмента с помощта на стикера

- Проверете дали двата заключващи палеца са правилно захванати в халките на инструмента.

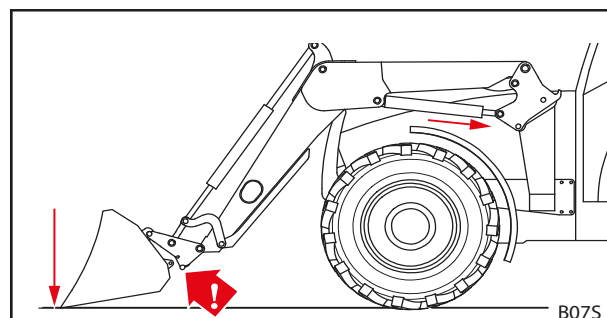


Фиг. 93 Проверка на положението на заключващия палец

**Легенда**

- 1 Заклучващ палец
- 2 Халка

- притиснете инструмента с върха към земята.
- ✓ При правилно заключване инструментът остава към сменната рама.
- ✓ Заклучването на инструмента е проверено.



Фиг. 94 Притискане на инструмента към земята

## 6.5 Захващане и оставяне на инструменти

### ⚠ ПРЕДУПРЕЖДЕНИЕ

**Опасност от наранявания и материални щети поради падащ товар или спускащ се преден товарач!**

При дълги или насипващи много напред инструменти е възможно центърът на тежестта на машината да се измести и да се отвори самоволно вентилът за ограничаване на налягането на предния товарач. Поради това предният товарач насипва или се спуска неконтролирано и може да доведе до тежки наранявания и щети.

- ▶ Спазвайте максималното натоварване на предния товарач (виж 11 *Технически данни*).
- ▶ Винаги използвайте достатъчна противотежест в задната част на трактора (виж 5.3.2 *Балластиране*).
- ▶ Отстранете хората от работната зона при товарни работи (виж 2.8 *Опасни зони*).

### УКАЗАНИЕ

**Материални щети поради неподходящи инструменти!**

Захващането на твърде дълги, твърде широки или твърде тежки инструменти може да доведе до повреда на трактора, предния товарач или инструмента.

- ▶ Обърнете внимание на подходящите размери и тегла на предния товарач и инструментите.
- ▶ Използвайте само инструменти, които са проектирани за предния товарач и монтираната сменна рама.
- ▶ Използвайте само инструменти, които са подходящи за дейността.
- ▶ Спазвайте ръководството за експлоатация на инструмента.

### 6.5.1 Захващане на инструменти с механично заключване на инструмента към сменна рама Euro и комбинирана сменна рама

#### ⚠ ПРЕДУПРЕЖДЕНИЕ

**Опасност от нараняване и материални щети поради падащ инструмент!**

Автоматичното заключване функционира само до 1,5 m височина. Един неправилно заключен инструмент може да падне и да причини щети в околността, както и наранявания.

- ▶ Винаги проверявайте правилното заключване на инструмента.

#### ⚠ ВНИМАНИЕ

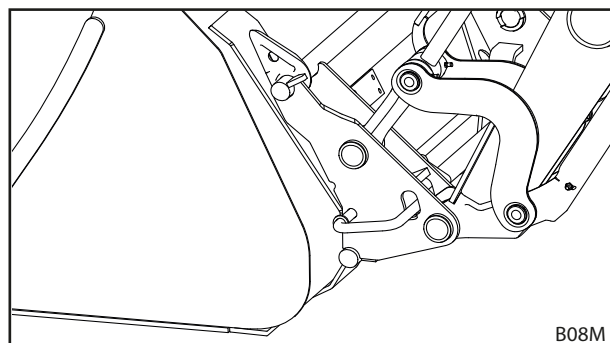
**Опасност от премазване от предварително натегнати пружини!**

При ръкохватката на заключването на инструмента има натегната пружина, която затваря заключването при вдигане на ръкохватката. Неправилната употреба води до наранявания на ръцете и пръстите.

- ▶ Задействайте ръкохватката винаги с една ръка и я хващайте в средата.

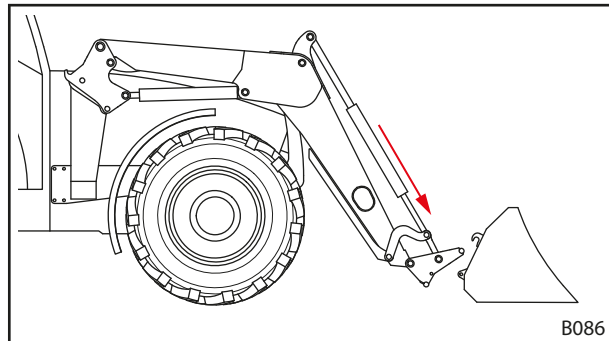
Захващане на инструмента:

- (1) Отваряне на заключването на инструмента (виж 6.4.1 *Обслужване на механичното заключване на инструмента към сменна рама Euro и комбинирана сменна рама*).



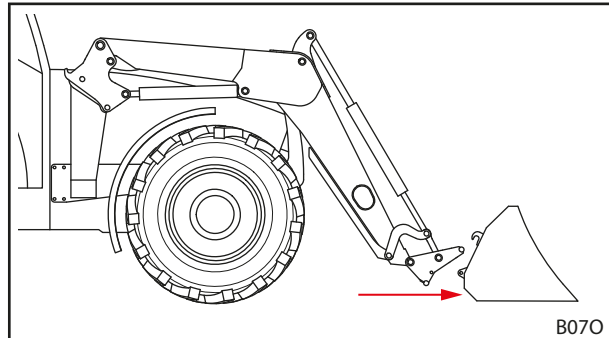
Фиг. 95 Отваряне на заключването на инструмента

- (2) Използвайте функцията *Насипване*, докато горната напречна траверса на сменната рама достигне под куката на инструмента.



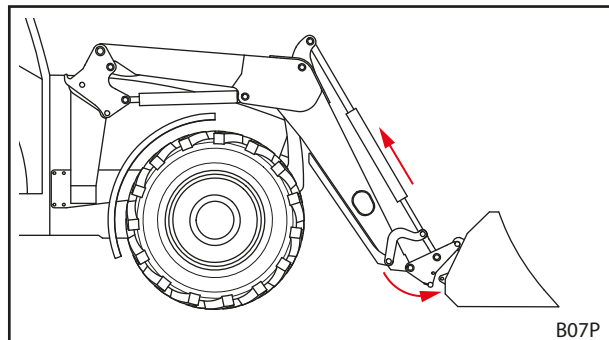
Фиг. 96 Позициониране на стрелата

- (3) Приближете се близо до инструмента.



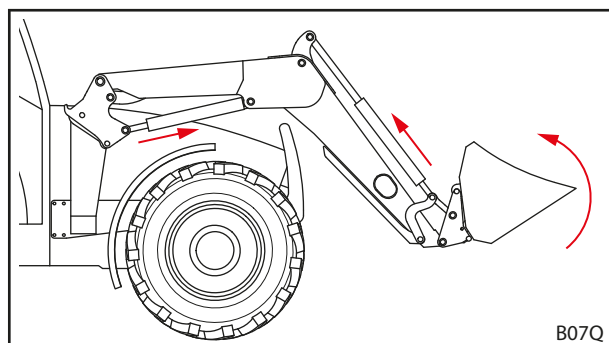
Фиг. 97 Приближаване

- (4) Внимателно придвижете напред трактора, докато напречната траверса на сменната рама прилегне към инструмента.



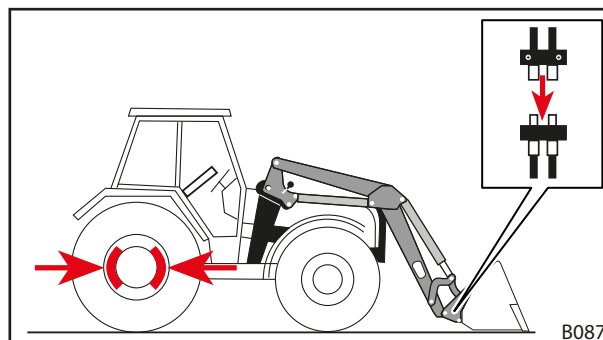
Фиг. 98 Закачване

- (5) Използвайте функцията *загребване* и при това малко се придвижете напред, докато напречната траверса се окачи.
- ✓ Заклучването на инструмента се затваря самостоятелно.
- (6) Проверка на заключването на инструмента (виж 6.4.1 *Обслужване на механичното заключване на инструмента към сменна рама Eigo и комбинирана сменна рама*).



Фиг. 99 Отключване на заключването на инструмента

- (7) Евент. свържете хидравличните тръбопроводи на инструмента със съединителите на предния товарач.
- Спуснете предния товарач, докато инструментът да застане хоризонтално на земята.
  - Изключете трактора.
  - Издърпайте ръчната спирачка.
  - Освободете налягането на хидравликата (виж 6.1 *Обслужващи елементи*).  
респ.  
Придвигнете лоста за управление със задействана инструментална функция в страничните крайни положения, за да освободите налягането на хидравликата на инструмента (виж 6.1 *Обслужващи елементи*).
  - Свържете хидравличните тръбопроводи на инструмента към съединителите на сменната рама.
- (8) При изделия от чужди производители: завъртете внимателно инструмента във всички крайни положения, за да се уверите, че инструментът не се сблъсква с предния товарач.
- ✓ Инструментът е захванат и готов за работа.



Фиг. 100 Свързване на хидравличните тръбопроводи на инструмента със съединителите на предния товарач

## 6.5.2 Захващане на инструменти с механично заключване на инструмента към сменна рама Skid-Steer

### ⚠ ПРЕДУПРЕЖДЕНИЕ

#### Опасност от нараняване поради падащ инструмент!

При отворено или неправилно блокирано заключване на инструмента, инструментът може да падне. При това могат да бъдат наранени тежко намиращи се наоколо хора.

- ▶ Заключването на инструмента трябва да бъде задействано само тогава, когато инструментът е спуснат в близост до земята или върху сигурна подложка.
- ▶ Винаги проверявайте правилното заключване на инструмента.

### ⚠ ВНИМАНИЕ

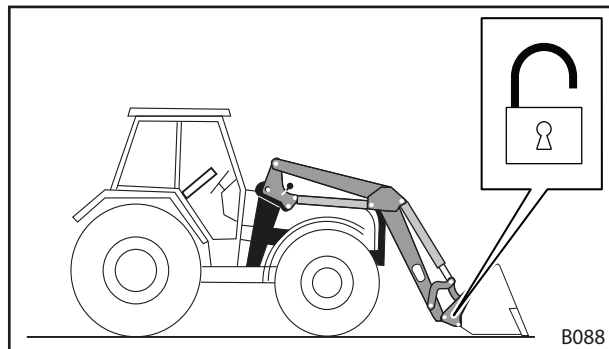
#### Опасност от премазване от предварително натегнати пружини!

При ръкохватката на заключването на инструмента има натегната пружина, която затваря заключването при вдигане на ръкохватката. Неправилната употреба води до наранявания на ръцете и пръстите.

- ▶ Задействайте ръкохватката винаги с една ръка и я хващайте в средата.

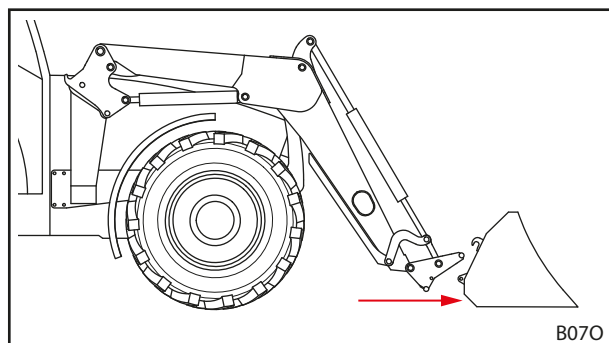
Захващане на инструмента:

- (1) Отваряне на заключването на инструмента (виж 6.4.2 Обслужване на механичното заключване на инструмента към сменна рама Skid-Steer).



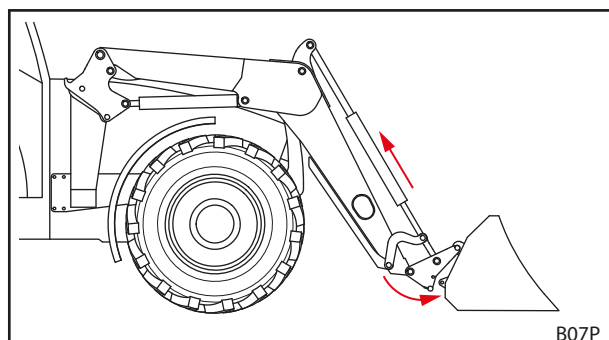
Фиг. 101 Отваряне на заключването на инструмента

- (2) Приближете се близо до инструмента.



Фиг. 102 Приближаване

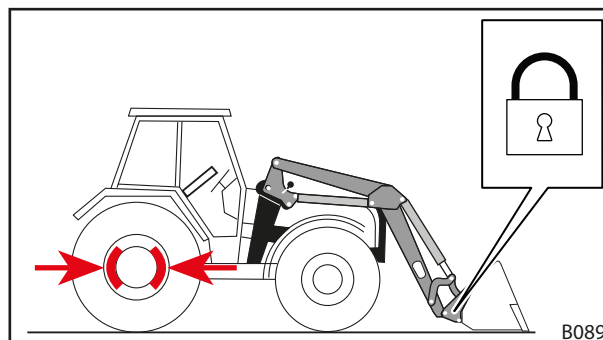
- (3) Използвайте функцията *Насипване*, докато горната напречна траверса на сменната рама достигне под куката на инструмента.
- (4) Внимателно придвижете напред трактора, докато напречната траверса на сменната рама прилегне към инструмента.



Фиг. 103 Закачване



- (5) Изключете трактора.
    - Изключете двигателя.
    - Издърпайте ръчната спирачка.
  - (6) Затваряне на заключването на инструмента на ръка (виж 6.4.2 Обслужване на механичното заключване на инструмента към сменна рама Skid-Steer).
  - (7) Еwent. свържете хидравличните тръбопроводи на инструмента със съединителите на предния товарач.
    - Спуснете предния товарач, докато инструментът да застане хоризонтално на земята.
    - Освободете налягането на хидравликата (виж 6.1 Обслужващи елементи). респ. Придвигнете лоста за управление със задействана инструментална функция в страничните крайни положения, за да освободите налягането на хидравликата на инструмента (виж 6.1 Обслужващи елементи).
    - Свържете хидравличните тръбопроводи на инструмента към съединителите на сменната рама.
  - (8) При изделия от чужди производители: Завъртете внимателно инструмента във всички крайни положения, за да се уверите, че инструментът не се сблъсква с предния товарач.
- ✓ Инструментът е захванат и готов за работа.



Фиг. 104 Затваряне на заключването на инструмента

### 6.5.3 Захващане на инструменти с хидравлично заключване на инструмента

#### **⚠ ПРЕДУПРЕЖДЕНИЕ**

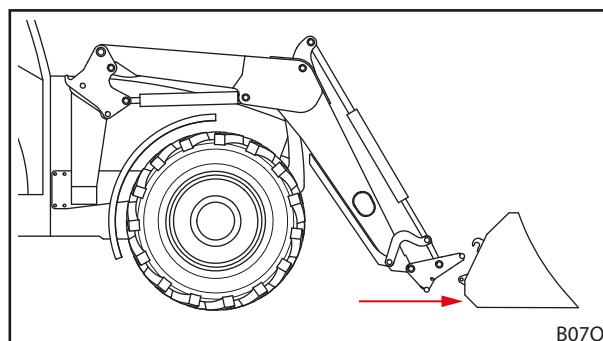
#### **Опасност от нараняване поради падащ инструмент!**

При отворено или неправилно блокирано заключване на инструмента, инструментът може да падне. При това могат да бъдат наранени тежко намиращи се наоколо хора.

- ▶ Заклучването на инструмента трябва да бъде задействано само тогава, когато инструментът е спуснат в близост до земята или върху сигурна подложка.
- ▶ Винаги проверявайте правилното заключване на инструмента.

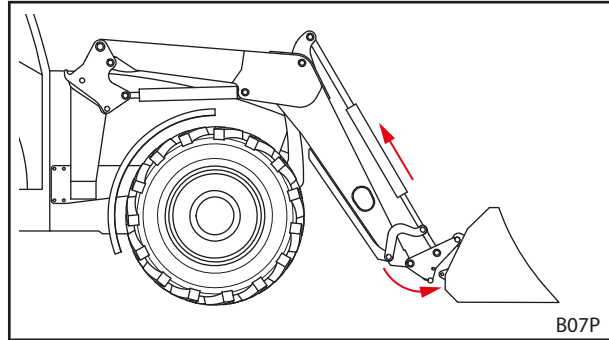
#### *Захващане на инструмента:*

- (1) Приближете се близо до инструмента.
- (2) Отваряне на заключването на инструмента (виж 6.4.3 Обслужване на хидравлично заключване на инструмента).
- (3) Използвайте функцията *Насипване*, докато горната напречна траверса на сменната рама достигне под куките на инструмента.



Фиг. 105 Приближаване

- (4) Внимателно придвижете напред трактора, докато напречната траверса на сменната рама прилегне към инструмента.
  - (5) Затваряне на заключването на инструмента (виж 6.4.3 *Обслужване на хидравлично заключване на инструмента*).
  - (6) Проверка на заключването на инструмента (виж 6.4.3 *Обслужване на хидравлично заключване на инструмента*).
  - (7) Еwent. свържете хидравличните тръбопроводи на инструмента със съединителите на предния товарач.
    - Спуснете предния товарач, докато инструментът да застане хоризонтално на земята.
    - Спрете двигателя и издърпайте ръчната спирачка.
    - Освободете налягането на хидравликата (виж 6.1 *Обслужващи елементи*).  
респ.  
Придвижете лоста за управление със задействана инструментална функция в страничните крайни положения, за да освободите налягането на хидравликата на инструмента (виж 6.1 *Обслужващи елементи*).
    - Свържете хидравличните тръбопроводи на инструмента към съединителите на сменната рама.
  - (8) При изделия от чужди производители:  
Завъртете внимателно инструмента във всички крайни положения, за да се уверите, че инструментът не се сблъсква с предния товарач.
- ✓ Инструментът е захванат и готов за работа.




Фиг. 106 Закачване

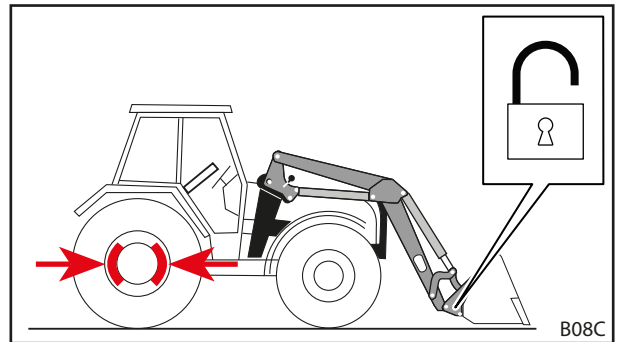
#### 6.5.4 Оставяне на инструменти

Оставяне на инструмент:

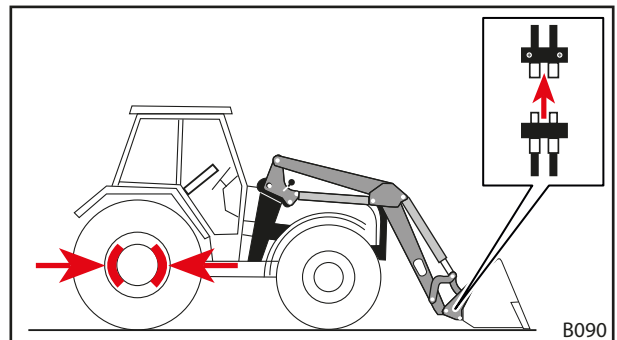
- (1) Спуснете предния товарач близо до земята и поставете инструмента хоризонтално на земята или на сигурна подложка.

 Не спускайте предния товарач изцяло на земята.

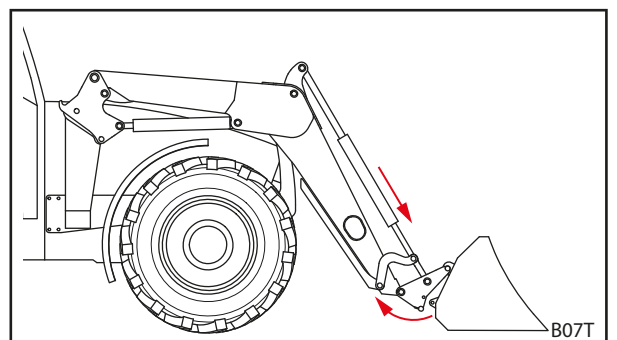
- (2) Изключете трактора.
  - Издърпайте ръчната спирачка.
  - Спрете двигателя.
  - Освободете налягането на хидравликата (виж 6.1 Обслужващи елементи).  
респ.  
Придвигнете лоста за управление със задействана хидравлична функция в страничните крайни положения, за да разтоварите налягането на хидравликата на инструмента (виж 6.1 Обслужващи елементи).
- (3) Отваряне на заключването на инструмента (виж 6.4 Обслужване на заключването на инструмента).
- (4) Еwent. разкачете хидравличните тръбопроводи от съединителите на сменната рама (виж 3.8 Хидравлични съединители).
- (5) Включете трактора.
- (6) Спуснете инструмента до земята.
- (7) Откачете сменната рама от куката за инструмента.
  - Използвайте функцията *Насипване*, докато горната напречна траверса достигне под куките на инструмента.



Фиг. 107 Отваряне на заключването на инструмента

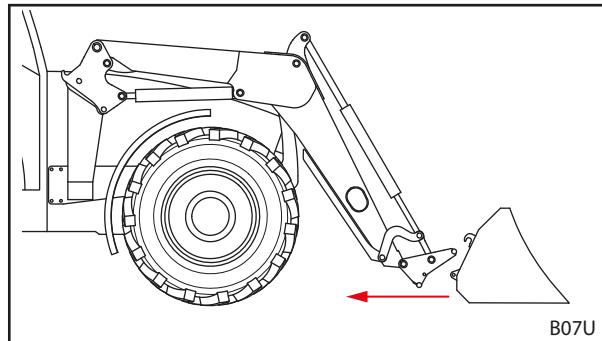


Фиг. 108 Освобождаване на хидравлични тръбопроводи



Фиг. 109 Откачване на сменната рама

- (8) Отдалечете трактора бавно назад.
  - (9) Проверете стабилното положение на инструмента.
  - (10) Покрийте евент. инструмента с предпазен брезент.
- ✓ Инструментът е оставен.



Фиг. 110 Отдалечаване

## 6.6 Подравняване назад

### УКАЗАНИЕ

#### Материални щети поради неправилно подравняване!

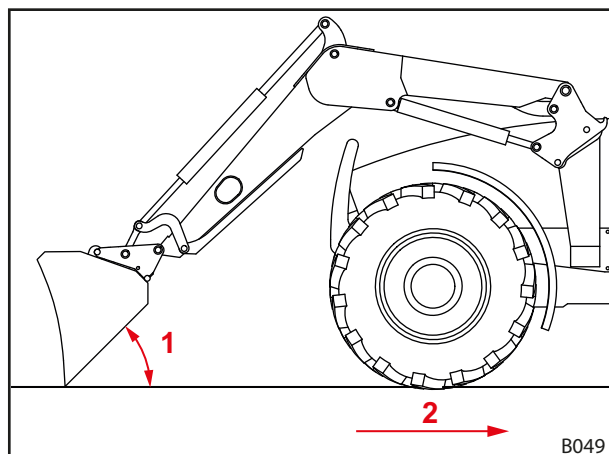
Ако предният товарач не се използва правилно за подравняване, машината може да бъде претоварена и повредена.

- ▶ Подравнявайте само с инструменти от тип кофа.
- ▶ Подравнявайте само с предния ръб на кофата.
- ▶ Спазвайте максимален ъгъл от 45° между долния ръб на кофата и земята.
- ▶ С това положение на кофата се движете само назад.
- ▶ Спазвайте максимална скорост от 10 km/h.

С помощта на инструмент кофа може да извършвате с предния товарач леки подравнителни работи.

#### Подравняване назад:

- (1) Спуснете предния товарач.
  - (2) Използвайте функциите *насипване* и *загребване*, докато ъгълът между долния ръб на кофата и земята достигне максимум 45°.
  - (3) Движете се бавно назад.
- ✓ Земята се подравнява.



Фиг. 111 Подравняване назад

#### Легенда

- 1 Максимален ъгъл от 45° между долния ръб на кофата и земята
- 2 Максимална скорост от 10 km/h

## 6.7 Работи по почистване (особено снегопочистване)

### УКАЗАНИЕ

#### Материални щети поради неправилно почистване!

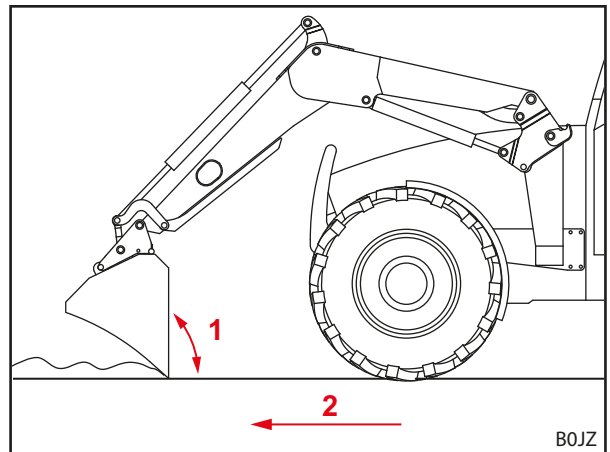
Препятствията (напр. капаци на шахти, бордюри) под разчиствания материал (напр. сняг) могат сериозно да повредят машината, предния товарач, приставките и трактора в случай на сблъсък.

- ▶ Почиствайте само на терен без препятствия.
- ▶ Спазвайте максимална скорост от 6 km/h.

С помощта на инструмент за кофата с предният товарач могат да се извършват леки работи по почистването.

*Почистване на участък:*

- (1) Поставете кофата във вертикално положение.
  - (2) Спуснете предния товарач, докато ръбът на кофата докосне земята.
  - (3) Активирайте плаващото положение (виж ръководството за работа на предния товарач).
  - (4) Движете се напред с макс. 6 км/ч.
- ✓ Участъкът е почистен.



Фиг. 112 Почистване

#### Легенда

- 1 Ъгъл от 90°
- 2 Максимална скорост от 6 km/h

## 6.8 Поемане на товар

### ⚠ ОПАСНОСТ

#### Опасност за живота поради падащ товар при предни товарачи без паралелно направляване!

При предни товарачи без паралелно направляване инструментът се накланя назад при повдигане. Поради това товарът може да падне върху водача и да го нарани с опасност за живота.

- ▶ Наблюдавайте товара по време на повдигане. Не повдигайте товари при движение на заден ход.
- ▶ Компенсирайте при предни товарачи без паралелно направляване нарастването на ъгъла при повдигане чрез "изсипване" на инструмента.

### ⚠ ПРЕДУПРЕЖДЕНИЕ

#### Опасност от наранявания и материални щети поради падащ товар или спускащ се преден товарач!

При дълги или насипващи много напред инструменти е възможно центърът на тежестта на машината да се измести и да се отвори самоволно вентилът за ограничаване на налягането на предния товарач. Поради това предният товарач насипва или се спуска неконтролирано и може да доведе до тежки наранявания и щети.

- ▶ Спазвайте максималното натоварване на предния товарач (виж 11 Технически данни).
- ▶ Винаги използвайте достатъчна противотежест в задната част на трактора (виж 5.3.2 Баластирание).
- ▶ Отстранете хората от работната зона при товарни работи (виж 2.8 Опасни зони).

**⚠ ПРЕДУПРЕЖДЕНИЕ**

**Опасност от злополука при движение по пътищата поради твърде високо повдигнат преден товарач!**

Твърде високо повдигнати предни товарачи могат да доведат до сблъскване с електропроводи, мостове, дървета и др.

- ▶ Спазвайте указанията за движение по пътищата (виж 6.9 *Движение по пътища*).
- ▶ Не се движете по обществени пътища с натоварен инструмент.

**УКАЗАНИЕ**

**Материални щети поради неправилно движение назад под товар!**

Ако при движение назад под товар инструментът или сменяемата рама допират земята, последствията могат да бъдат силно износване и повреди на предния товарач и сменяемата рама.

- ▶ След поемане на товар с предния товарач в долна позиция, първо повдигнете предния товарач и след това се движете назад.

**УКАЗАНИЕ**

**Материални щети поради загребване при напълно спуснат преден товарач!**

Ако при напълно спуснат преден товарач се използва функцията *загребване*, сменяемата рама може да се трие по земната повърхност. Последствията могат да бъдат силно износване и повреди на сменяемата рама.

- ▶ Първо повдигнете предния товарач (около 10 cm) и след това използвайте функцията *загребване*.



За предотвратяване на износването на сменната рама и на инструмента, предните товарачи могат опционално да бъдат оборудвани с шейни против износване (виж 3.6 *Шейни против износване*). Чрез шейните против износване се увеличава разстоянието между сменната рама, респ. между инструмента и земята. При предните товарачи FZ 46-26 до FZ 48-42 шейните против износване са част от серийното оборудване.



Поемането на товар се описва въз основа на пример с кофа STOLL.

Спазвайте ръководството за работа на монтирания инструмент.

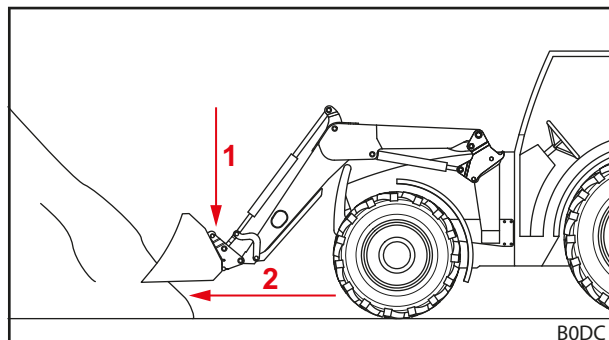
*Поемане на товар:*

→ Преди започване на работа проверете безопасното и правилно функциониране на инструмента без товар.

- (1) Спуснете предния товарач на желаната височина.
- (2) Поставете хоризонтално инструмента и го вкарайте право в материала за товарене.

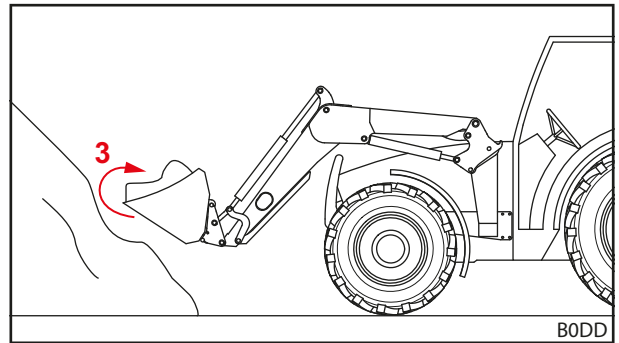


За по-лесно напълване на инструмента при вкарване в материала за товарене повдигнете леко предния товарач.



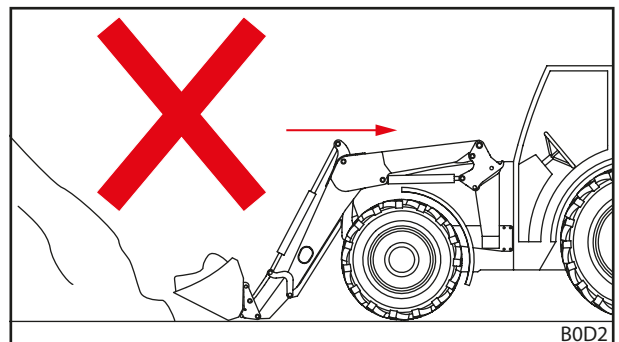
Фиг. 113 Спускане на предния товарач и вкарване право в материала за товарене

- (3) Наклонете инструмента назад.

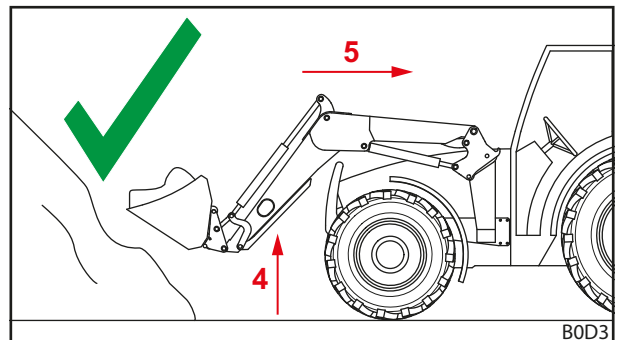


Фиг. 114 Накланяне на инструмента назад и поемане на товара

- (4) Повдигнете предния товарач.  
 (5) Движете се бавно назад.  
 (6) Закарайте товара на местоназначението.  
 ✓ Товарът е поет.



Фиг. 115 Движение назад под товар – погрешно



Фиг. 116 Движение назад под товар – правилно

## 6.9 Движение по пътища

### ⚠ ПРЕДУПРЕЖДЕНИЕ

#### Опасност от тежки злополуки и нараняване поради падащ товар!

При движение по пътища падащ товар може да доведе до тежки злополуки и наранявания на участниците в пътното движение.

- ▶ При движение по пътища се движете само без товар.

### ⚠ ПРЕДУПРЕЖДЕНИЕ

#### Възможна опасност от злополука и нараняване поради нежелани движения на предния товарач!

Задействане по невнимание на предния товарач при движение по пътища може да доведе до злополуки и с това до нараняване на хора.

- ▶ Блокирайте лоста за управление, респ. хидравликата на предния товарач при движение по пътища.

**⚠ ПРЕДУПРЕЖДЕНИЕ****Възможна опасност от нараняване поради неконтролирано движение на предния товарач!**

Ако блокът за управление не е задействан продължително време, могат да възникнат температурни разлики между хидравличното масло и блока за управление. Поради това управляващият шибър засяда и предният товарач се движи неконтролирано. Последица от това могат да бъдат тежки злополуки.

- ▶ При околни температури по-ниски от 10 °C и неупотреба на предния товарач за повече от 15 минути винаги първо задействайте функциите *загреждане* и *насилване*, за да загреете блока за управление.
- ▶ Използвайте функциите *повдигане* и *спускане* едва след фазата на загреване.

**⚠ ПРЕДУПРЕЖДЕНИЕ****Опасност от злополука поради повдигнат преден товарач!**

При движение по пътища тракторът с повдигнатия преден товарач може да се преобърне и да доведе до тежки злополуки.

- ▶ Винаги използвайте достатъчна противотежест в задната част на трактора.
- ▶ Не се движете по-бързо от 25 km/h.
- ▶ Обърнете внимание на променените външни размери на машината.
- ▶ Внимавайте за височината на преминаване, напр. под мостове, електропроводи за високо напрежение и дървета.
- ▶ Движете се в завои особено внимателно.
- ▶ Обърнете внимание на по-дългия спирачен път.
- ▶ На места с недостатъчна видимост евентуално осигурете сигнализиране.

**⚠ ПРЕДУПРЕЖДЕНИЕ****Опасност от произшествие поради заслепяване на други участници в движението!**

При движение по пътищата фаровете могат да заслепят други участници в движението и да доведат до произшествия и наранявания. Фаровете не са разрешени за експлоатация при движение по пътищата.

- ▶ Преди движение по пътищата изключвайте фаровете.

При движение по пътищата тракторът с монтиран преден товарач трябва да се шофира само от лица, които разполагат с необходимата шофьорска книжка и познават действащите правила за движение по пътищата.

*Вземете под внимание следното:*

- Демонтирайте инструмента при повече от 3,5 m разстояние между волана и предния ръб на инструмента.
- Повдигнете предния товарач по възможност така, че горният ръб на инструмента да завършва на не повече от 4 m височина, а долният ръб на инструмента да започва най-малко на 2 m над пътното платно.
- Активирайте предпазителя за движение по пътища (виж 6.9.1 *Активиране и деактивиране на предпазителя за движение по пътища*).
- Ако е налице, активирайте Comfort-Drive (виж 4.9.2 *Comfort-Drive*).
- Спазвайте националните закони за движение по пътищата.



**6.9.1 Активиране и деактивиране на предпазителя за движение по пътища****Собствен лост за управление на трактора**

*Активиране на предпазителя за движение по пътища:*

- (1) Блокирайте лоста за управление в нулево положение. В случай, че не е възможно блокиране на лоста за управление, затворете спирателния кран на хидравличния тръбопровод на *повдигането* (виж ръководството за експлоатация на трактора).
- ✓ Предпазителят за движение по пътища е активиран. Повече не е възможно задействане по невнимание на предния товарач.

**Собствен лост за управление на трактора и допълнителна хидравлика Comfort**

*Активиране на предпазителя за движение по пътища:*

- (1) Поставете превключвателя за хидравликата Comfort (виж 4.9.2 *Comfort-Drive*) в положение "Активна оригинална функция".
- ✓ Предпазителят за движение по пътища е активиран. Повече не е възможно задействане по невнимание на предния товарач.

**STOLL Base Control**

*Активиране на предпазителя за движение по пътища:*

- (1) Блокирайте лоста за управление (виж 6.1.3 *STOLL Base Control*) в нулево положение.
- ✓ Предпазителят за движение по пътища е активиран. Повече не е възможно задействане по невнимание на предния товарач.

**STOLL Pro Control**

*Активиране на предпазителя за движение по пътища:*

- (1) Превключете лоста за управление (виж 6.1.4 *STOLL Pro Control*) в режим на готовност.
- ✓ Предпазителят за движение по пътища е активиран. Повече не е възможно задействане по невнимание на предния товарач.

**6.9.2 Преминаване през ниски подлези**

Напр. при мостове, електропроводи за високо напрежение или дървета височината на преминаване може да е твърде ниска а повдигнатия преден товарач. В този случай спазвайте следната процедура:

*Преминаване през ниски подлези:*

- (1) Спрете преди подлеза.
- (2) Деактивирайте предпазителя за движение по пътища.
- (3) Използвайте функцията *загребване* и *изсипване*, за да загреете евент. блока за управление.
- (4) Спуснете предния товарач.
- (5) Преминете през подлеза.
- (6) Зад подлеза повдигнете предния товарач.
- (7) Активирайте предпазителя за движение по пътища.
- ✓ Подлезът е преминал.

## 6.10 Паркиране на трактор с преден товарач

### **⚠ ПРЕДУПРЕЖДЕНИЕ**

#### **Възможна опасност от нараняване поради спускащ се преден товарач!**

Предният товарач се спуска при изключен трактор поради падането на налягането в хидравличната система с изтичане на по-продължително време. Поради това могат да настъпят щети и злополуки.

- ▶ Винаги спускайте предния товарач при паркиране или напускане на трактора.
- ▶ Спазвайте всички стъпки за правилното паркиране на трактора с предния товарач.

*Паркиране на трактор с преден товарач:*

- (1) Спуснете предния товарач до земята.
  - (2) Изключете трактора.
    - Издърпайте ръчната спирачка.
    - Спрете двигателя.
  - (3) Освободете налягането на хидравликата (вижте 6.1 *Обслужващи елементи*).
  - (4) Извадете ключа за запалване, за да обезопасите трактора срещу неупълномощена употреба.
- ✓ Тракторът с предния товарач е паркиран безопасно.

При паркиране на трактора с преден товарач спазвайте и ръководството за експлоатация на трактора.

Инструкции за паркиране на трактор без преден товарач, виж 9.1 *Временно извеждане от експлоатация*.

## 7 Търсене на грешки при неизправности

### **⚠ ПРЕДУПРЕЖДЕНИЕ**

#### **Опасност за живота и материални щети поради липса на безопасност!**

Неправилно изпълнените дейности по търсене на грешки и привеждане в изправност намаляват безопасността на предния товарач.

- ▶ Възлагайте необходимите дейности по привеждане в изправност само на упълномощен специализиран сервиз.

Неизправностите при предния товарач често се причиняват от фактори, които не се дължат на неизправна функция на предния товарач.

При неизправности първо проверете:

- Има ли достатъчно масло в хидравличния резервоар на трактора?
- Използва ли се правилното масло?  
Използвайте само масло съгласно ръководството за експлоатация на трактора. Неправилно масло може да доведе до образуване на пяна и течове.
- Чисто и без съдържание на влага ли е хидравличното масло?  
Евентуално сменете маслото и филтъра.  
Евентуално монтирайте допълнителен филтър в хидравличната система.
- Правилно ли са монтирани маркучите и съединенията?  
Съединенията трябва да са фиксирани.
- Не са ли повредени, защипани или усукани маркучите и съединенията?
- Придвижени ли са цилиндрите на предния товарач многократно до своите крайни положения, за да се отстрани въздухът от тръбопроводите и цилиндрите?
- Взети ли са под внимание ниските външни температури?  
Достигнало ли е вече маслото работна температура?

Ако тези точки не доведат до разрешаване на проблема, следната таблица ще помогне при локализиране и отстраняване на неизправността.



Неправилни ремонти могат да имат за последица рискове за безопасността. Затова дейности по ремонта и поддръжката трябва да се провеждат само от достатъчно квалифициран специализиран персонал!

STOLL препоръчва провеждането на дейности по ремонта и поддръжката да се възлага на специализиран сервиз.

Описание на неизправността	Причина	Отстраняване на грешката
Лостът за управление е трудно подвижен.	Жилата са трудно подвижни.	Проверете закрепването, полагането и лесната подвижност на жилата. При необходимост смажете или сменете жилата.
	Трудно подвижен шибър в блока за управление.	Проверете и евент. сменете шибъра.
Предният товарач и/или инструментът работят в неправилна посока с лоста за управление.	Неправилно свързани хидравлични съединения.	Проверете, при необходимост коригирайте, хидравличните съединения.
	Жилата са неправилно монтирани.	Проверете, при необходимост коригирайте, свързването на жилата.
	Грешно центриран лост за управление.	Проверете мястото на монтаж, проверете и евент. променете свързването на жилото.
Предният товарач, инструмент и инструментът с хидравлична функция като горен грайфер се движат твърде бавно или изобщо не се движат.	Твърде малко масло в хидравличната система.	Проверете нивото на маслото и при необходимост долейте масло.
	Неправилно свързани хидравлични съединители.	Проверете съединенията.
	Износена помпа на трактора.	Проверете, при необходимост заменете, помпата на трактора.
	Твърде нисък маслен дебит.	Проверете хидравликата на трактора.
	Твърде ниски обороти на двигателя.	Увеличете оборотите на двигателя.
	Хидравличната течност е твърде студена.	Загрейте хидравличната система до работна температура.
	Твърде много товар в инструмента.	Намалете натоварването.
	Неизправен хидравличен съединител.	Проверете, при необходимост сменете съединителите.
	Вътрешен теч в хидравличния цилиндър.	Проверете цилиндъра, при необходимост ремонтирайте респ. заменете неизправния цилиндър.
	Вентил за ограничаване на налягането е неправилно настроен.	Проверете настройката на вентила за ограничаване на налягането.
	Вътрешен теч в управляващ блок.	Проверете, при необходимост заменете, управляващия блок.
	Грешно настроен лост за управление.	Коригирайте настройките на лоста за управление.
	Вентилът на горния грайфер не превключва.	Проверете и евент. сменете магнита и шибъра.
Твърде ниска сила на повдигане и разкъсване.	Твърде ниско налягане на маслото.	Проверете хидравликата на трактора.
	Вътрешен теч в хидравличния цилиндър.	Проверете цилиндъра, при необходимост ремонтирайте респ. заменете неизправния цилиндър.
	Твърде много товар в инструмента.	Намалете натоварването.
	Първичният или вторичният вентил за ограничаване на налягането е неправилно настроен или неизправен.	Проверете настройката на вентилите за ограничаване на налягането и евент. ги сменете.
	Вътрешен теч в управляващ блок.	Проверете, при необходимост заменете, управляващия блок.

Описание на неизправността	Причина	Отстраняване на грешката
Въздух в хидравличното масло (разпознава се по разпенената хидравлична течност).	Хидравличната помпа засмуква въздух.	Проверете тръбопроводите между хидравличната помпа и резервоара за разхлабени или неизправни съединения.
	Замърсен хидравличен филтър.	Проверете, при необходимост заменете, хидравличния филтър.
	Малко количество масло в резервоара.	Проверете количеството масло, евент. допълнете.
	Смесени марки масла.	Използвайте само препоръчаните масла.
	Насочване на връщащото се масло.	Съединение за връщащото се масло съгласно указанията.
Теч от хидравличните съединители на предния товарач, респ. на 3-та или 4-та верига за управление.	Течове поради проникнали замърсявания.	Почистете, при необходимост заменете, съединителя.  При неупотреба на предния товарач, респ. на 3-та или 4-та вериги за управление затворете хидравличните съединители със защитни капачки, респ. затворете капака на Hydro-fix.
	Износване или повреди на съединителите.	Сменете съединителите.
Блокиран преден товарач, инструмент и инструмент с хидравлична функция по време на движение на повдигане респ. спускане.	Ненапълно затворен съединител.	Проверете хидравличния съединител.
	Неизправен съединител.	Заменете неизправните полусъединители.
	Hydro-Fix, многогнезден съединител и устройство за фиксиране на инструмента не са затворени напълно.	Проверете заключващия лост за деформации. Проверете затягането, евент. затегнете, съединителите.
Предният товарач се люлее при спускане на товара.	Скоростта на спускане е твърде голяма.	Дроселирайте скоростта на спускане.
Изкарайте цилиндрите на инструмента, но не ги прибирайте отново.	Уплътнението на буталото на цилиндър на инструмента е неизправно, поради което повърхностите на буталото и на пръстена са свързани.	Проверете цилиндрите поотделно за течове, при необходимост заменете неизправния цилиндър.
	Масленият дебит е твърде нисък.	Проверете хидравликата на трактора.
	Двойният вентил за ограничаване на налягането на блока за управление на предния товарач не се затваря.	Почистете, евент. сменете, двойния вентил за ограничаване на налягането.
Течове от хидравличния блок и хидравличната система.	Разхлабени винтови съединения.	Затегнете винтовите съединения.
	Теч между магнита и вентила.	Отвинтете гайката с нарез, отстранете магнита, затегнете сърцевината на магнита с гаечен ключ.
	Теч между фланците на вентила.	Затегнете винтовете или сменете уплътняващите пръстени.
	Дефектни уплътнения.	Сменете уплътнителните пръстени като Walforn.
Предният товарач се повдига при загребване от спуснато положение.	Недостиг на масло от страната на буталните пръти на цилиндрите на стрелата.	Увеличете оборотите на двигателя при спускане.
		Спускане без плаващо положение.
Предният товарач се повдига при загребване от спуснато положение и при следващо изсипване предният товарач се спуска много бързо.	Недостиг на масло от страната на дъната на буталата на цилиндрите на стрелата.	След предишна грешка задействайте само функцията <i>повдигане</i> , докато предният товарач се повдигне и инструментът се подведе паралелно.

Описание на неизправността	Причина	Отстраняване на грешката
Заклучването на предния товарач не може да се заключи правилно.	Заклучването на предния товарач не е настроено правилно.	Настройте заключването на предния товарач (вижте 5.6 <i>Настройка на заключването на предния товарач</i> ).
	Затягащият клин е монтиран в неправилно положение.	Проверете монтажното положение на затягащия клин, при необходимост осигурете коригиране (вижте 5.6 <i>Настройка на заключването на предния товарач</i> ).
	Износване на гнездата на предния товарач.	Проверете гнездата на предния товарач (вижте 8.2.2 <i>Инструкции за поддръжка на гнездата на предния товарач</i> ) и при необходимост се обърнете за ремонт или смяна към специализиран сервиз.
Щекерните съединители не могат да се свържат.	Налягане в системата.	Осигурете намаляване на налягането в специализиран сервиз.
При опция REAL <sup>3</sup> : Щекерните съединители не могат да се свържат.	Налягане в системата.	Издърпайте вентила за освобождаване на налягането REAL <sup>3</sup> (виж 6.1.7 <i>Вентил REAL<sup>3</sup></i> ).
При опция REAL <sup>3</sup> : прекалено малка товароподемност при ниски температури температури на околната среда.	Пълният сигнал Load-Sensing не е на разположение.	Извършете предварителна настройка на вентила REAL <sup>3</sup> и при необходимост сменете диафрагмата във вентила с тапа.
При опция Pro Control: 3-та верига за управление спира при отклонение и задействане на бутона T1.	Прекъснат кабел/проблеми с масата.	Рестартирайте управлението с бутона S1.
При опция Pro Control: Инструменталната функция ( <i>Насилване/Загребване</i> ) спира при отклонение и задействане на бутона T1.	Не е разпознат вентил, тъй като такъв не е наличен.	Продължете работа без бутона T1.
При опция Pro Control: 4-та верига за управление спира при отклонение и задействане на бутона T3.	Прекъснат кабел/проблеми с масата.	Рестартирайте управлението с бутона S1.
При опция Pro Control: Инструменталната функция ( <i>Насилване/Загребване</i> ) спира при отклонение и задействане на бутона T3.	Не е разпознат вентил, тъй като такъв не е наличен.	Продължете работа без бутона T3.
При опция Pro Control: Функцията <i>Return-To-Level</i> спира при отклонение и задействане на бутона T2.	Прекъснат кабел/проблеми с масата.	Рестартирайте управлението с бутона S1.
При опция Pro Control: Функцията <i>Return-To-Level</i> спира, когато сензорът превключи.	Съпротивлението паралелно на сензора не е налично/е неизправно.	Инсталирайте/сменете кабела със съпротивление.
При опция Pro Control: Функцията <i>Повдигане-/Спускане</i> спира при отклонение и задействане на бутона T2.	Не е разпознат вентил, тъй като такъв не е наличен.	Продължете работа без бутона T2.
При опция Pro Control: бързото изпразване не работи.	Прекъснат кабел/проблеми с масата.	Търсене на неизправности.
При опция Pro Control: Comfort-Drive не работи, въпреки че LED L4 свети.	Прекъснат кабел/проблеми с масата.	Търсене на неизправности.
	Релетата на X5 и X7 не са инсталирани/ са неизправни.	Поставете/Сменете релетата.
При опция Pro Control: Hydro-Lock не работи, въпреки че LED L3 свети.	Прекъснат кабел/проблеми с масата.	Търсене на неизправности.
	Релетата на X6 и X7 не са инсталирани/ са неизправни.	Поставете/Сменете релетата.

## 8 Поддържане в изправност

### ПРЕДУПРЕЖДЕНИЕ

**Възможна опасност от тежко нараняване поради неконтролирано спускане на предния товарач!**

По време на работи по поддръжката и ремонта един повдигнат преден товарач може неочаквано да се спусне и при това да премаже и нарани хора.

- ▶ Провеждайте ремонтни работи само при напълно спуснат преден товарач.

### ПРЕДУПРЕЖДЕНИЕ

**Опасност от нараняване поради преобръщащ се преден товарач!**

Ако предният товарач е паркиран върху опорите за паркиране, той не е достатъчно обезопасен за ремонтни работи. Предният товарач може да се преобръне и при това да нарани тежко намиращи се наоколо хора.

- ▶ Провеждайте ремонтни работи само при монтиран преден товарач.
- ▶ Ако монтаж е невъзможен, обезопасете предния товарач срещу преобръщане с помощта на кран или с товароносими въжета или вериги.

### ПРЕДУПРЕЖДЕНИЕ

**Опасност от нараняване поради намиращо се под налягане хидравлично масло!**

И при изключен трактор или демонтиран преден товарач хидравликата може да е още под високо налягане. При неправилна поддръжка може да изпръска масло под високо налягане и при това да нарани тежко намиращи се наоколо хора.

- ▶ Преди отваряне на съединители или демонтаж на конструктивни детайли на хидравликата разтоварвайте налягането на хидравликата.
- ▶ При търсене на течове винаги използвайте подходящи помощни средства.
- ▶ Не търсете никога течове с допир с пръсти.

### ВНИМАНИЕ

**Опасност от изгаряне от горещи части на машината!**

Частите на хидравликата, както и други машинни части на предния товарач и трактора могат да се загреят силно при работа. При ремонтни работи могат да настъпят изгаряния на кожата.

- ▶ Оставете машинните и конструктивните детайли да се охладят преди ремонтни работи под 55 °C.

Поддържането в изправност помага за запазването на функционалността на предния товарач и предотвратява преждевременното износване. При това се прави разлика между следните мерки:

- Почистване и полагане на грижи
- Поддръжка
- Привеждане в изправност

## 8.1 Почистване и полагане на грижи

### УКАЗАНИЕ

#### Възможни материални щети поради несъвместими почистващи средства!

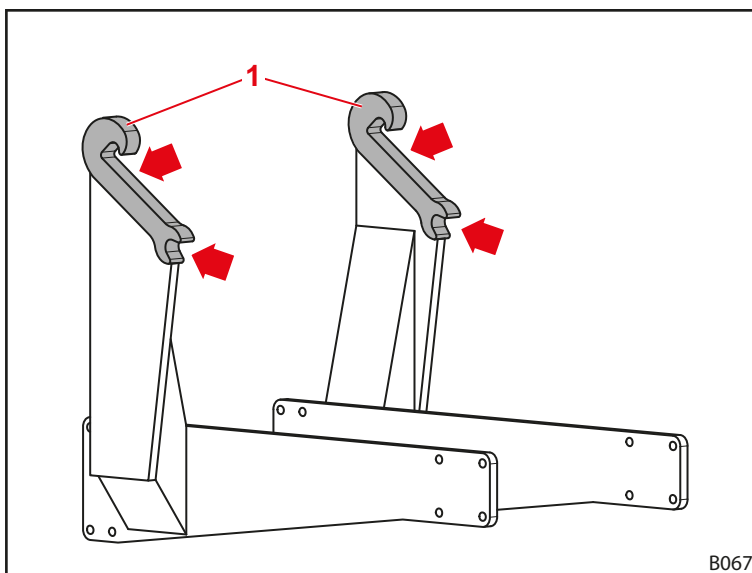
Несъвместими почистващи средства могат да повредят повърхностите и предпазните устройства и да разрушат уплътненията.

- ▶ Използвайте само почистващи средства, които са съвместими с повърхностите на уредите и материалите на уплътненията.
- 
- Почиствайте предния товарач с вода и меко почистващо средство.
  - Гресирайте повърхности на предния товарач след почистване трябва да се гресират допълнително.

### 8.1.1 Места на смазване

#### Места за смазване на захващащите куки

Гнездата на предния товарач трябва да бъдат периодично смазвани (виж 8.1.2 Смазочен план).



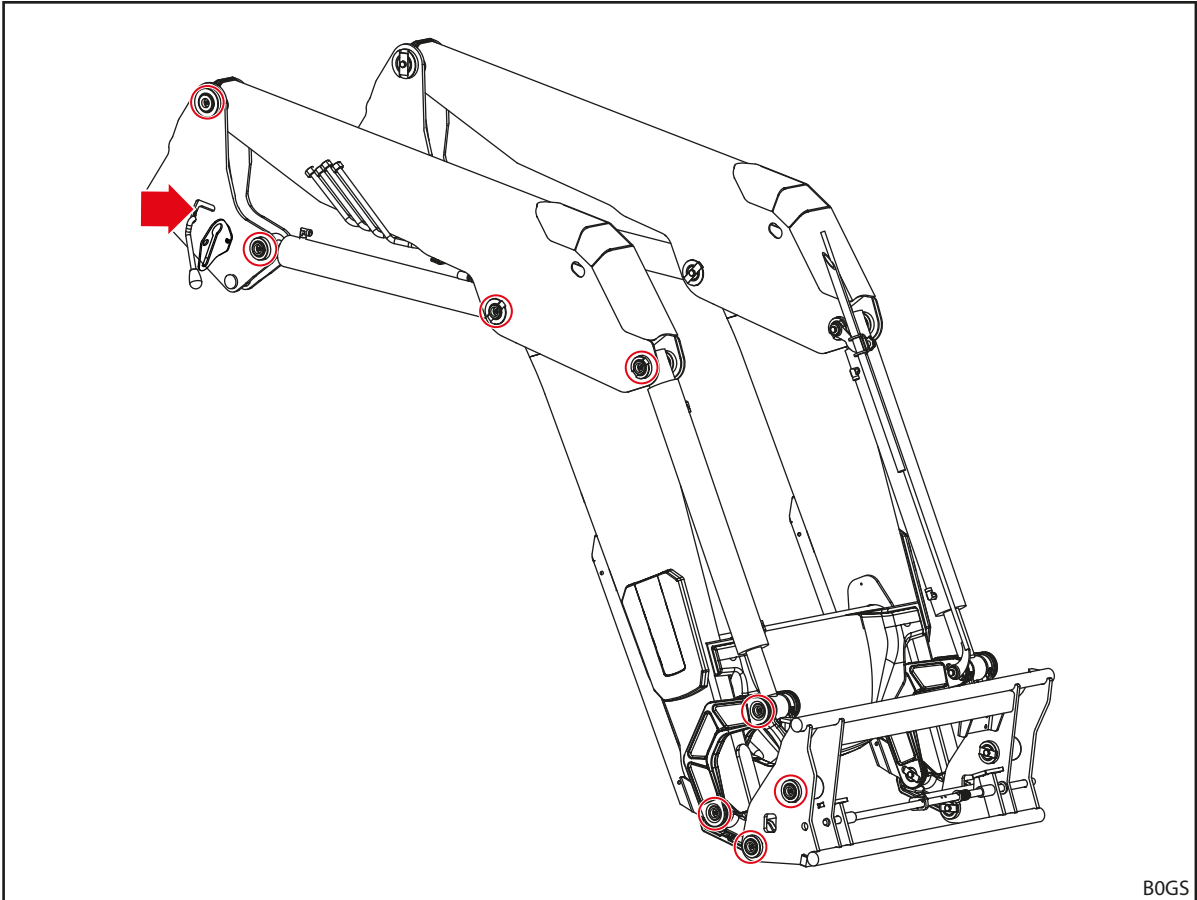
Фиг. 117 Места на смазване на гнездата на предния товарач



Гресирайте местата на смазване на гнездата на предния товарач при всеки монтаж или демонтаж на предния товарач, за да спестите допълнителна работа.

**Места на смазване на предния товарач FS и FZ**

Предният товарач FS има 9 места на смазване от всяка страна:

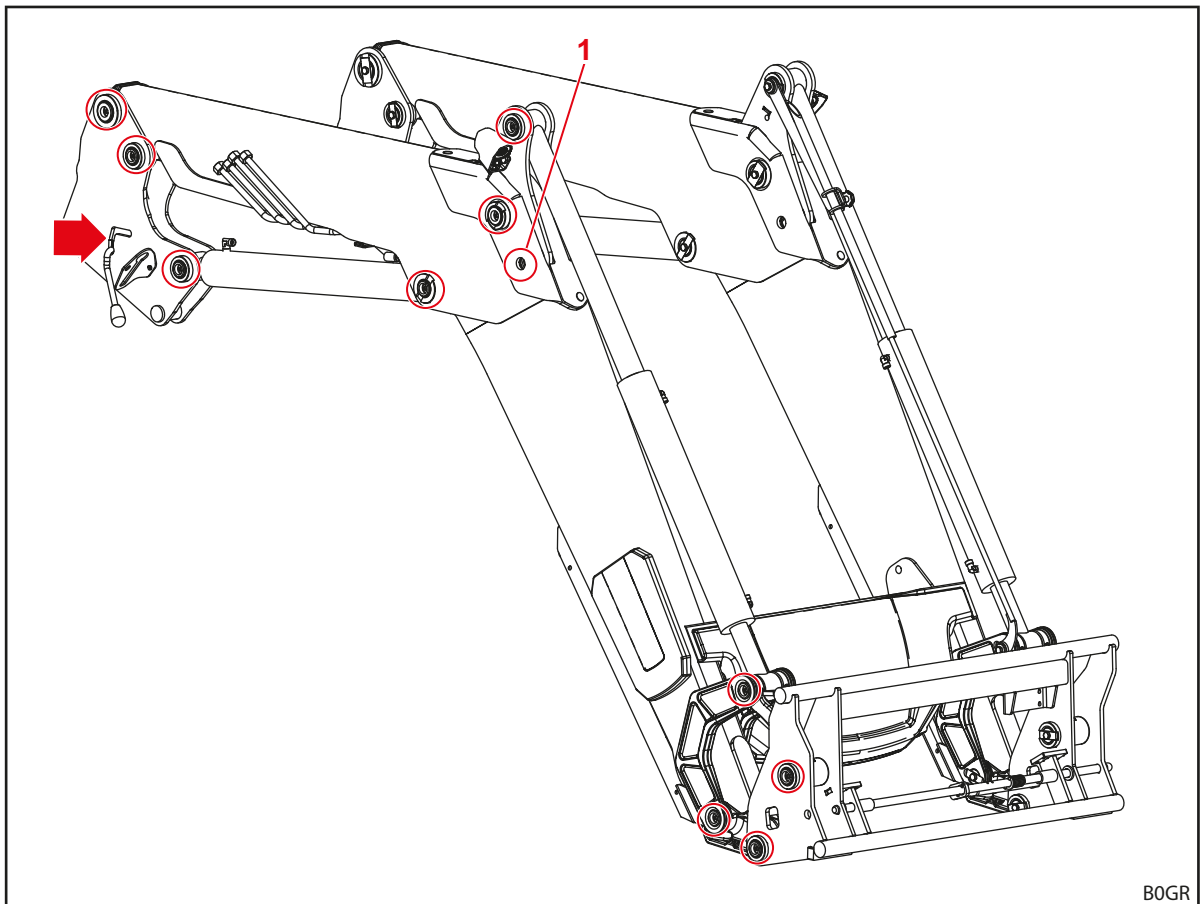


B0GS

Фиг. 118 Места на смазване FS



Предният товарач FZ има 12 места на смазване от всяка страна:



Фиг. 119 Места на смазване FZ



Гресьорката в позиция 1 може да бъде достигната само, когато предният товарач бъде леко повдигнат и подпрян на върха на инструмента.

### 8.1.2 Смазочен план

Място на смазване	Интервал [работни часове]	Смазочно средство
Лагерувания	20 ч.	Универсална смазка DIN 51502 K2K, ISO 6743 ISO-L-XCCEA2, или съвместима
Гнезда на предния товарач (захващащи куки)	100 ч.	
Заклучване на предния товарач	100 ч.	Универсална смазка или смазочно масло



Скъсете интервалите на смазване при по-силно натоварване със замърсявания.

## 8.2 Поддръжка

### ⚠ ПРЕДУПРЕЖДЕНИЕ

#### Опасност за живота и материални щети поради липсваща поддръжка!

Пропуснати и неправилно изпълнени дейности по поддръжката намаляват безопасността на предния товарач.

- ▶ Възлагайте изпълнението на поддръжката само на упълномощен персонал.
- ▶ Разпознати дефекти трябва да бъдат ремонтирани само от обучен специализиран персонал.
- ▶ Спазвайте допълнителната документация, напр. на инструментите, за допълнителните работи по поддръжката.

За да се гарантира изправно експлоатационно състояние на предния товарач, указаните работи по поддръжката трябва да се изпълняват на предвидените интервали от упълномощения специализиран персонал.

- Възлагайте периодичното изпълнение на работите по поддръжката съгласно указаните интервали за поддръжка.

### 8.2.1 План на поддръжка

Указаните интервали за поддръжка са ориентировъчни.

- Адаптирайте интервалите според условията на приложение.
- При въпроси се обръщайте към специализиран сервис.

Позиция на поддръжка	Дейност	Интервал [работни часове]
Болтови връзки	Проверка, при необх. дозатягане (виж 11.3 Моменти на затягане за винтовете)	100 ч.
Лагерувания	Проверка на лагерната хлабина <sup>1</sup> , при необходимост смяна на лагерните втулки от специализиран сервис	100 ч. <sup>2</sup>
	Смазване (виж смазочния план)	20 ч.
Гнезда на предния товарач (захващащи куки)	Проверка за износване (виж 8.2.2 Инструкции за поддръжка на гнездата на предния товарач)	200 ч.
	Смазване (виж смазочния план)	100 ч.
Заклучване на предния товарач	Проверка на настройката (виж 8.2.3 Инструкции за поддръжка на заключването на предния товарач)	20 ч.
	Смазване (виж смазочния план)	100 ч.
Comfort-Drive	Отваряне и затваряне на спирателния кран	100 ч. <sup>2</sup>
Маркучопроводи на хидравликата	Визуална проверка, при необх. смяна от специализиран сервис	100 ч.
	Смяна от специализиран сервис	4 години <sup>3</sup>
Преден товарач и приставка	Оглед за повреди (предимно пукнатини)	100 ч.
Сменна рама	Проверка за износване на долния край (виж 8.2.7 Инструкции за поддръжка на сменяемата рама)	100 ч.

<sup>1</sup> Лагерната хлабина може да възлиза максимум на 0,5 mm.

<sup>2</sup> най-малко веднъж месечно

<sup>3</sup> виж указанията по-долу 8.2.5 Инструкции за поддръжка на хидравлични тръбопроводи

## 8.2.2 Инструкции за поддръжка на гнездата на предния товарач

### ⚠ ПРЕДУПРЕЖДЕНИЕ

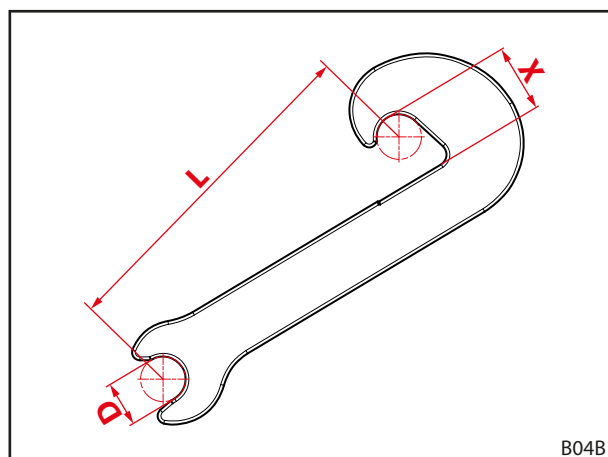
#### Опасност от тежко нараняване поради откъсване на предния товарач!

При силно износване на захващащите куки предният товарач може да се откъсне от монтажната част и при това да бъдат тежко наранени водачът или намиращ се наоколо персонал.

- ▶ Периодично проверявайте износването на захващащите куки.
- ▶ Монтирайте предния товарач само към неизносени и неповредени гнезда.
- ▶ Осигурете ремонта или смяната на износени или повредени монтажни части от упълномощен специализиран сервиз.

- За контрол на износването на захващащите куки спазвайте следните размери на износването:

Променлива	Размер
L	300 mm
X	Граница на износване: 61 mm Номинален размер: $60 \pm 0,2$ mm
D	40 mm



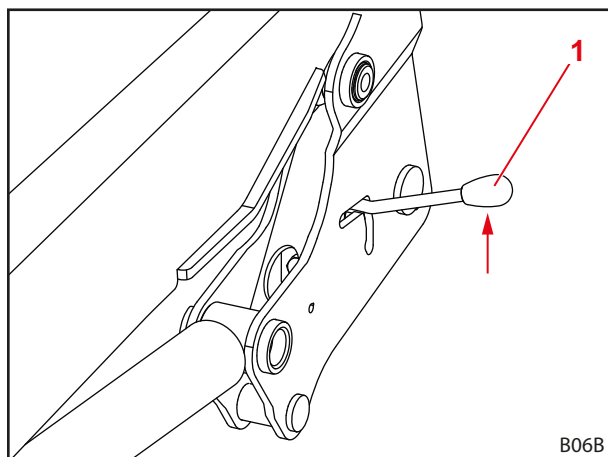
Фиг. 120 Размери на износването на захващащите куки

## 8.2.3 Инструкции за поддръжка на заключването на предния товарач

### Проверка на заключването на предния товарач при FS и FZ 36-20 до 43-34

Проверка на заключването на предния товарач:

- (1) Отворете напълно заключването на предния товарач.
- (2) Затворете заключването на предния товарач.
  - Обърнете внимание на необходимата ръчна сила, докато процесът на затягане започне в точката на промяна на посоката.
  - Придвижете лоста докрай надолу.
  - ✓ При затворено заключване на предния товарач лостът не трака.
- (3) Еwent. настройте отново заключването на предния товарач (виж 5.6.1 *Настройка на заключването на предния товарач при FS и FZ 36-20 до 43-34*).
  - ✓ Заключването на предния товарач е проверено.



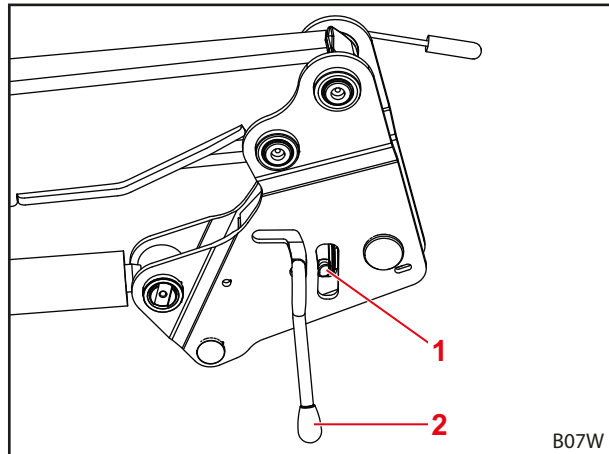
Фиг. 121 Проверка на заключването на предния товарач

1 Лост

**Проверка на „двойно заключване“ на предния товарач при FS и FZ 41-25 до 48-42**

Проверка на заключването на предния товарач:

- (1) Затворете заключването на предния товарач.
  - Натиснете лоста надолу.

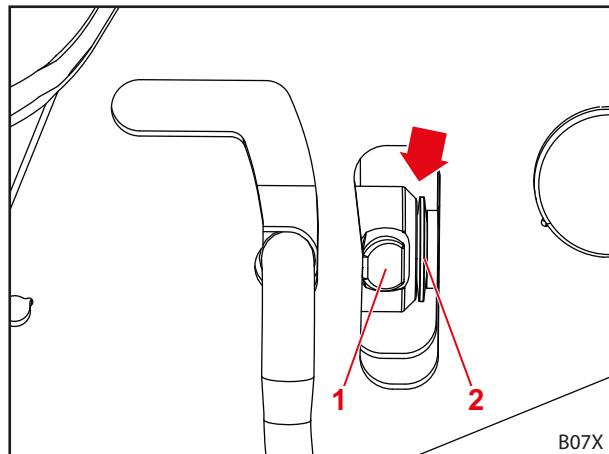


Фиг. 122 Проверка на заключването на предния товарач

**Легенда**

- 1 Въртящ се фиксатор
- 2 Лост

- (2) Продушайте заключването на предния товарач със сгъстен въздух.
- (3) Наблюдавайте процепа между плоските кръгли пружини и въртящия се фиксатор.
  - ✓ Затягащият клин е максимално натегнат, когато процепът почти изчезне респ. плоската кръгла пружина се изправи.
- (4) Евент. настройте отново заключването на предния товарач (виж 5.6.2 *Настройка на "двойно заключване" на предния товарач при FS и FZ 41-25 до 48-42*).
  - ✓ Заключването на предния товарач е проверено.



Фиг. 123 Проверка на хлабината

**Легенда**

- 1 Въртящ се фиксатор
- 2 Плоски кръгли пружини

**8.2.4 Инструкции за поддръжка на Comfort-Drive**

Comfort-Drive трябва да се поддържа само от упълномощен специализиран сервис.

## 8.2.5 Инструкции за поддръжка на хидравлични тръбопроводи

### ПРЕДУПРЕЖДЕНИЕ

#### **Опасност от злополука и нараняване поради неизправни хидравлични маркучопроводи!**

Неизправни или износени хидравлични маркучопроводи могат да доведат до неконтролирано изтичане на хидравлично масло и с това да наранят хора или да ограничат безопасността на предния товарач.

- ▶ Не използвайте хидравлични маркучопроводи, които са по-стари от 6 години.
- ▶ Не използвайте хидравлични маркучопроводи, чийто материал на маркуча е по-стар от 10 години.
- ▶ Скъсете интервала за смяна, когато маркучопроводите са преждевременно износени.
- ▶ При всички работи по хидравличната система носете лична предпазна екипировка, по-специално маслонепроницаеми ръкавици и предпазни очила.
- ▶ Осигурете смяна на маркучопроводите, когато те са порьозни или напукани.

### ПРЕДУПРЕЖДЕНИЕ

#### **Опасност от нараняване поради хидравлично масло под високо налягане!**

И при изключен трактор или демонтиран преден товарач хидравликата може да е още под високо налягане. Хидравличното масло може да изтече под високо налягане и да нарани хора.

- ▶ Разтоварвайте налягането на хидравликата преди всички дейности по поддръжката.

Съгласно DIN 20066 е необходимо хидравличните маркучопроводи да бъдат съхранявани максимум 2 години и използвани максимум 6 години от датата на производство. С това продължителността на употребата им е най-малко 4 години при нормално натоварване.

Хидравличните маркучопроводи са означени с 2 маркировки за датата:

- Върху материала на маркуча, напр. "1Q15" за производство на маркуча през 1-то тримесечие на 2015 г.;
- върху арматурата, напр. "0415" или "04/15" за производство на маркучопровода през април 2015 г.

## 8.2.6 Инструкции за поддръжка при образуване на пукнатини

### ПРЕДУПРЕЖДЕНИЕ

#### **Опасност от тежко нараняване поради откъсване на елементи!**

Пукнатини могат да доведат до откъсване на елементи. При това е възможно да бъдат наранени водачът или намиращи се наоколо хора.

- ▶ Редовно проверявайте предния товарач и приставката за образуване на пукнатини.
- ▶ Използвайте предния товарач само в изрядно състояние.
- ▶ При пукнатини се свържете незабавно с упълномощен специализиран сервиз.

### 8.2.7 Инструкции за поддръжка на сменяемата рама

#### ⚠ ПРЕДУПРЕЖДЕНИЕ

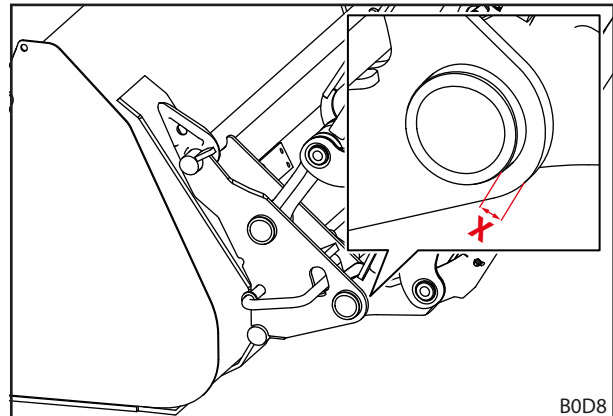
##### Опасност от тежко нараняване поради откъсване на сменяемата рама!

При силно износване на сменяемата рама е възможно сменяемата рама да се откъсне от предния товарач и при това да нарани тежко намиращи се наоколо хора.

- ▶ Редовно проверявайте износването на сменяемата рама.
- ▶ Използвайте предния товарач само с неизносена и неповредена сменяема рама.
- ▶ Износени или повредени сменяеми рами трябва да се ремонтират или сменят от упълномощен специализиран сервиз.

- За контрол на износването на сменяемата рама се придържайте към следната степен на износване:

Променлива	Размер
X	Граница на износване: 8 mm



Фиг. 124 Степен на износване на сменяемата рама

### 8.2.8 Инструкции за поддръжка за смяна на маслото

Предният товарач се захранва от масления кръг на трактора.

- Спазвайте интервала за смяна на масло на трактора.
- Преди смяна на масло спуснете предния товарач на земята.
- След смяна на масло или работи по хидравликата на предния товарач извършете внимателно движения без товар до всички крайни положения, за да отстраните евентуално проникналия въздух.

### 8.3 Привеждане в изправност

#### ⚠ ПРЕДУПРЕЖДЕНИЕ

##### Опасност за живота и материални щети поради неправилно изпълнени дейности по привеждане в изправност!

Неправилно изпълнените дейности по привеждане в изправност намаляват безопасността на предния товарач и могат да доведат до тежки злополуки и наранявания.

- ▶ Възлагайте дейности по привеждане в изправност само на упълномощен специализиран сервиз.

Привеждането в изправност обхваща смяната и ремонта на конструктивни детайли. Това е необходимо само, когато конструктивните детайли са повредени след износване или поради външни въздействия.

За специализирания сервиз е в сила следното:

- Всички необходими работи по поддръжане в изправност трябва да се изпълняват професионално, съгласно действащите предписания и технически правила.
- Износени или повредени конструктивни детайли не трябва да се ремонтират само повърхностно.
- При ремонта трябва да се използват само оригинални или разрешени резервни части (виж 10.1 Резервни части).
- Смяна на уплътнения.

## 9 Извеждане от експлоатация

### 9.1 Временно извеждане от експлоатация

#### **⚠ ПРЕДУПРЕЖДЕНИЕ**

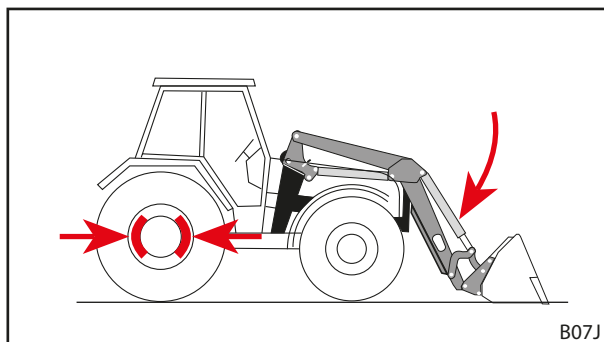
##### **Опасност от нараняване поради необезопасен стенд!**

Ако предният товарач не е паркиран правилно и безопасно, той може да се преобърне и да нарани хора наоколо.

- ▶ Паркирайте предния товарач само с монтиран инструмент, който тежи най-малко 70 kg.
- ▶ Използвайте и фиксирайте правилно опорите за паркиране.
- ▶ Паркирайте предния товарача само върху товароносима, равна основа.

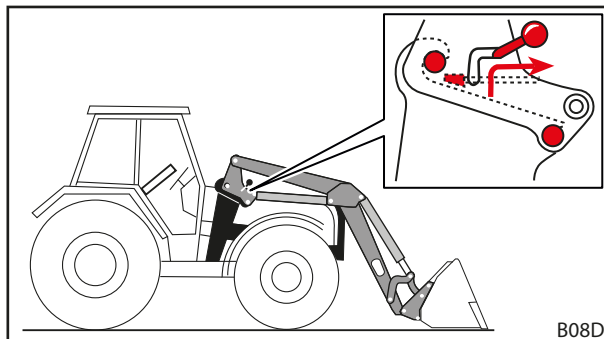
*Демонтаж на предния товарач:*

- (1) Изключете трактора.
  - Издърпайте ръчната спирачка.
  - Спрете двигателя.
- (2) Спуснете предния товарач до земята.



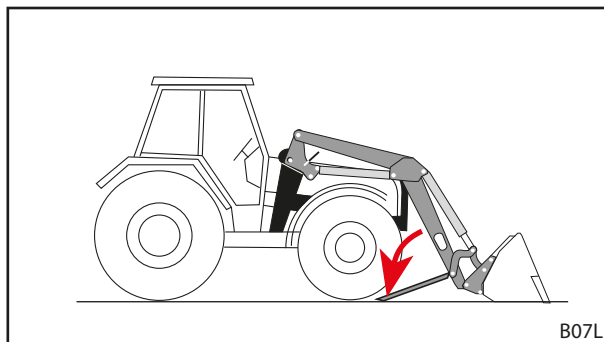
Фиг. 125 Издърпване на ръчната спирачка и спускане на предния товарач

- (3) Освободете заключването на предния товарач от двете страни (виж 5.4 Монтаж на предния товарач).



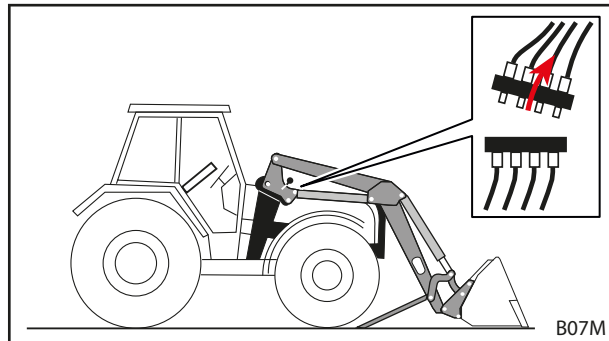
Фиг. 126 Освобождаване на заключването на предния товарач

- (4) Разгънете опорите за паркиране (виж 6.2 Обслужване на опорите за паркиране).
- (5) Стартирайте трактора.

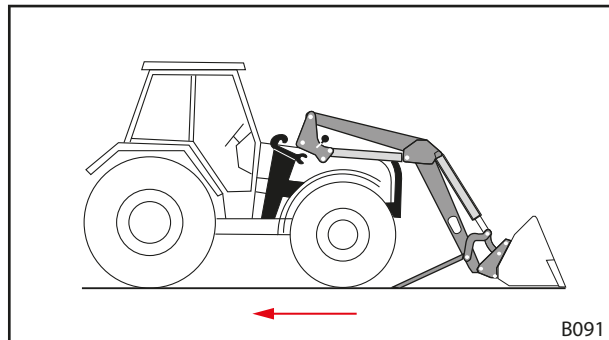


Фиг. 127 Разгъване на опорите за паркиране

- (6) С помощта на функция *спускане* освободете палците на предния товарач от захващащите куки.
- (7) Изключете трактора.
  - Издърпайте ръчната спирачка.
  - Спрете двигателя.
  - Освободете налягането на хидравликата (вижте 6.1 *Обслужващи елементи*).
- (8) Разкачете хидравликата на предния товарач.
- (9) Разкачете електричеството.
- (10) Отдалечете назад трактора от предния товарач.

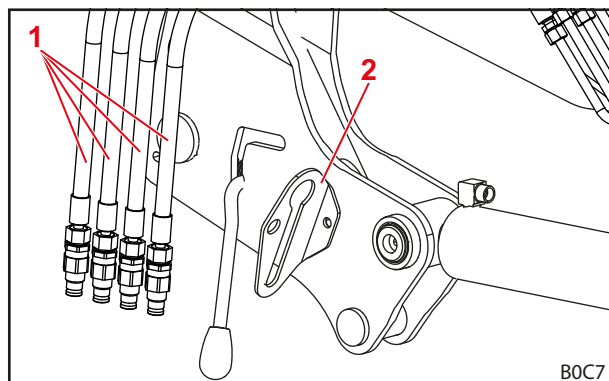


Фиг. 128 Разкачване на хидравликата



Фиг. 129 Отдалечаване на трактора назад

- (11) Окачете хидравличните тръбопроводи на предния товарач в носача на теглича на предния товарач.
- (12) Поставете предпазни капачки на хидравличните съединители и щекери.
- (13) Покрийте евент. предния товарач с предпазен брезент.
  - ✓ Предният товарач е демонтиран.



Фиг. 130 Окачване на хидравличните тръбопроводи в носача на теглича (изображение със съединителни муфи)

#### Легенда

- 1 Хидравлични тръбопроводи на предния товарач
- 2 Носач на теглича

## 9.2 Ново пускане в експлоатация

*Ново пускане в експлоатация на предния товарач:*

- (1) Снемете брезента от предния товарач.
- (2) Почистете евент. предния товарач.
- (3) Възложете евент. поддръжка на предния товарач (виж 8.2.1 *План на поддръжка*).
- (4) Проведете „Проверка преди всяко пускане в експлоатация“ (виж 5.2 *Проверка преди всяко пускане в експлоатация*).
- (5) Проверете всички функции предния товарач.
  - ✓ Предният товарач е отново в готовност за работа.



### 9.3 Окончателно извеждане от експлоатация и бракуване

#### УКАЗАНИЕ

##### Щети на околната среда поради неправилно бракуване!

Предният товарач съдържа експлоатационни материали, както и електрически и хидравлични конструктивни детайли, които трябва да бъдат събирани разделно. Неправилното изхвърляне като отпадък може да увреди околната среда.

- ▶ При бракуване спазвайте националните и местните предписания и разпоредбите за опазване на околната среда.
- ▶ Предоставете предния товарач при бракуване на търговеца или на специализиран сервиз.

За предния товарач не е предвиден ограничен срок на употреба. В случай на бракуване предният товарач трябва да бъде изведен от експлоатация и бракуван професионално.

- Заедно с това трябва да се спазват инструкциите за безопасност за поддръжка и поддържане в изправност.

## 10 Резервни части и обслужване на клиенти

### 10.1 Резервни части

#### ⚠ ПРЕДУПРЕЖДЕНИЕ

##### Опасност от нараняване и материални щети поради фалшифицирани резервни части!

Употребата на неразрешени резервни части може да намали безопасността на предния товарач и да доведе до анулиране на разрешителното за експлоатация.

- ▶ Използвайте само оригинални или разрешени от STOLL резервни части.

Оригиналните резервни части и подходящи принадлежности са изложени в отделни списъци на резервните части.

- Изтеглете списъците на резервните части от [www.stoll-germany.com](http://www.stoll-germany.com).

##### Информация за поръчка за стикери за безопасност

Номер за поръчка	Наименование	Включен стикер
3742000	Комплект стикери "Техника"	По 1 брой стикер поз. № 1, 4, 5, 6, 7, 2 брой стикер поз. № 8
3431550	Стикерна дъга "Техника жълта"	2 брой стикер поз. № 3 1 брой стикер поз. № 9
3449070	Стикер "Кабина"	1 брой стикер поз. № 2
3435500	Стикер "хидравлично заключване на инструмента" в кабината	1 брой стикер поз. № 10
3435620	Стикер "хидравлично заключване на инструмента"	1 брой стикер поз. № 11
1439830	Стикер "масло под налягане"	1 брой стикер поз. № 12
1432670	Стикер "Хидроакумулатор"	1 брой стикер поз. № 13
3667720	Стикер "Работна зона"	1 брой стикер поз. № 14

### 10.2 Обслужване на клиенти

Ако имате допълнителни въпроси относно Вашия преден товарач, се свържете с Вашия дилър.

## 11 Технически данни

### 11.1 Размери и тегла

Преден товарач	Номинална ширина <sup>1</sup> [mm]	Дължина на стрелата <sup>2</sup> [mm]	Номинална подемна сила <sup>3</sup> [daN]	Тегло <sup>4</sup> [kg]
FZ 36-20	916	2390	1680	555
FS 36-24		2390	1980	480
FZ 36-24		2390	1980	562
FZ 39-23		2562	1850	604
FS 39-27		2562	2140	528
FZ 39-27		2562	2140	610
FS 39-31		2562	2460	530
FZ 39-31		2562	2460	612
FZ 41-25		2735	2040	650
FZ 41-29		2735	2340	657
FS 41-33		2735	2660	580
FZ 41-33		2735	2660	665
FZ 43-27		2875	2230	767
FZ 43-30		2875	2530	770
FS 43-34		2875	2860	675
FZ 43-34		2875	2860	775
FZ 36-20.1		1100	2390	1680
FS 36-24.1	2390		1980	488
FZ 36-24.1	2390		1980	570
FZ 39-23.1	2562		1850	612
FS 39-27.1	2562		2140	536
FZ 39-27.1	2562		2140	618
FS 39-31.1	2562		2460	538
FZ 39-31.1	2562		2460	620
FZ 41-25.1	2735		2040	658
FZ 41-29.1	2735		2340	665
FS 41-33.1	2735		2660	588
FZ 41-33.1	2735		2660	673
FZ 43-27.1	2875		2230	775
FZ 43-30.1	2875		2530	778
FS 43-34.1	2875		2860	683
FZ 43-34.1	2875		2860	783
FZ 46-26.1	3055		2280	852
FZ 46-29.1	3055		2600	860
FZ 46-33.1	3055		2930	864
FZ 48-33.1	3250		2760	886
FZ 48-37.1	3250		3100	890
FZ 48-42.1	3250		3450	898

<sup>1</sup> Измерено от среда на колона до среда на колона.

<sup>2</sup> Измерено от точката на завъртане на стрелата до точката на завъртане на инструмента.

<sup>3</sup> Определена с изчисления подемна сила в точката на завъртане на инструмента при хидравлично налягане 195 bar, с повдигната на 1,5 m стрела и конструкция от идеален тип. Тъй като трябва да бъдат взети под внимание геометрията на действителните конструктивни детайли, а също и специфичната геометрия на различните оборудвания на трактора (размер на гумите, мостове и т.н.), действителните стойности може значително да се различават в отделни случаи. Подемната сила в най-високата позиция на предния товарач е до 15 % по-ниска, подемната сила на нивото на земята е съответно по-висока.

<sup>4</sup> Типично тегло без инструмент, без специално оборудване. В отделни случаи са възможни отклонения.

## 11.2 Емисия на шум

Прагът на звуково налягане на емисията възлиза на по-малко от 70 dB(A) (в зависимост от трактора).

## 11.3 Моменти на затягане за винтовете

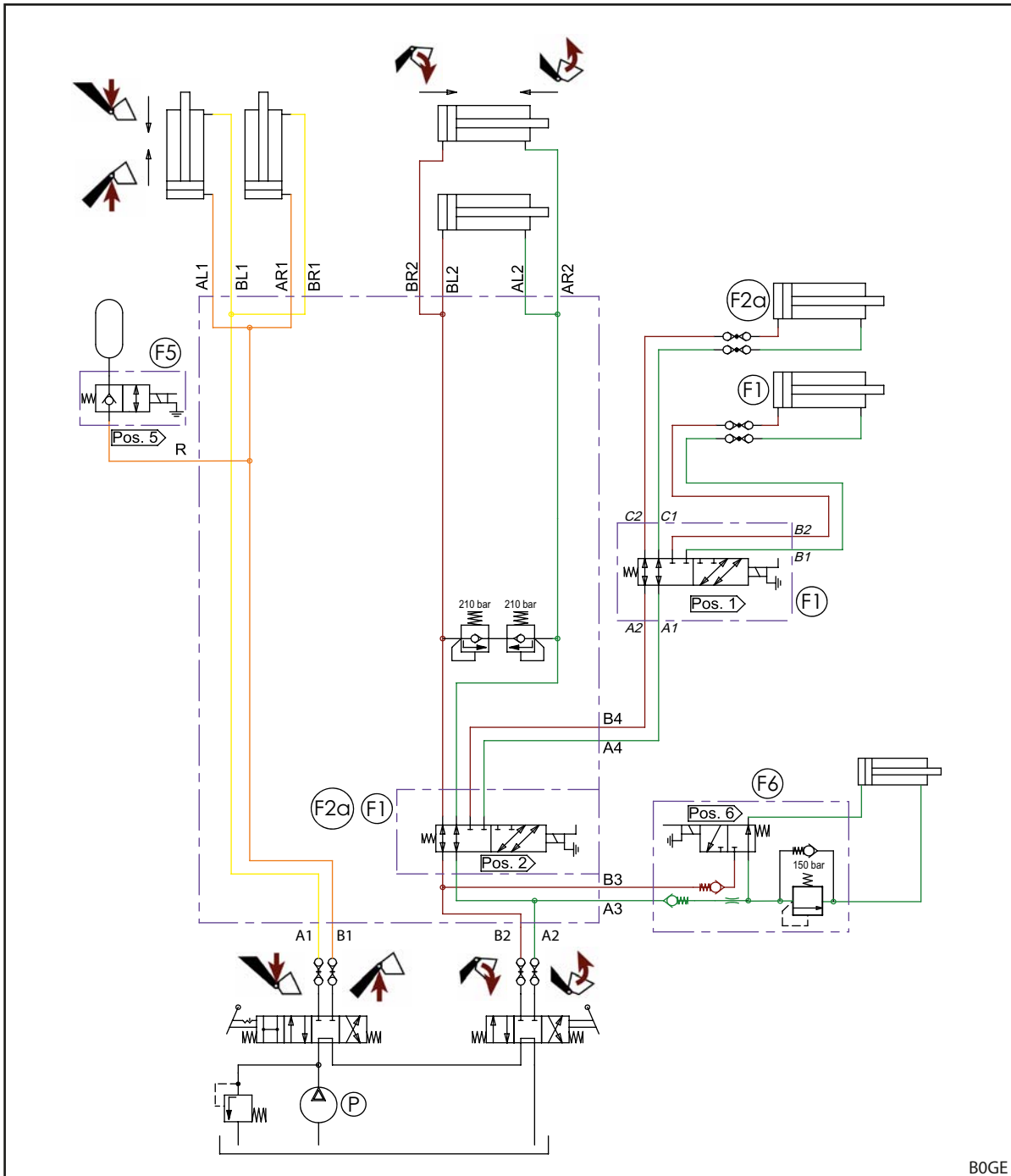
Моменти на затягане за винтовете						
Резба	Клас на якост					
	8.8		10.9		12.9	
	Nm	lb-ft	Nm	lb-ft	Nm	lb-ft
M4	3	2	4,5	3	5	4
M6	11	8	15	11	17	13
M8	27	20	36	27	42	31
M8x1	29	21	38	28	45	33
M10	54	40	71	52	83	61
M10x1,25	57	42	75	55	87	64
M12	93	69	123	91	144	106
M12x1,5	97	72	128	94	150	111
M12x1,25	101	74	133	98	155	114
M14	148	109	195	144	229	169
M14x1,5	159	117	209	154	244	180
M16	230	170	302	223	354	261
M16x1,5	244	180	320	236	374	276
M18	329	243	421	311	492	363
M18x2	348	257	443	327	519	383
M18x1,5	368	271	465	343	544	401
M20	464	342	592	437	692	510
M20x2	488	360	619	457	724	534
M20x1,5	511	377	646	476	756	558
M22	634	468	807	595	945	697
M22x2	663	489	840	620	984	726
M22x1,5	692	510	873	644	1022	754
M24	798	589	1017	750	1190	878
M24x2	865	638	1095	808	1282	946
M27	1176	867	1496	1103	1750	1291
M27x2	1262	931	1594	1176	1866	1376
M30	1597	1178	2033	1499	2380	1755
M30x2	1756	1295	2216	1634	2594	1913
5/8" UNC (нормална)	230	170	302	223		
5/8" UNF (ситна)	244	180	320	236		
3/4" UNC (нормална)	464	342	592	437		
3/4" UNF (ситна)	511	377	646	476		



Погрижете се за чистота на резбата! Указаните моменти на затягане се отнасят за чисти, сухи и без наличие на грес винтове и резби.

## 11.4 Хидравлични схеми

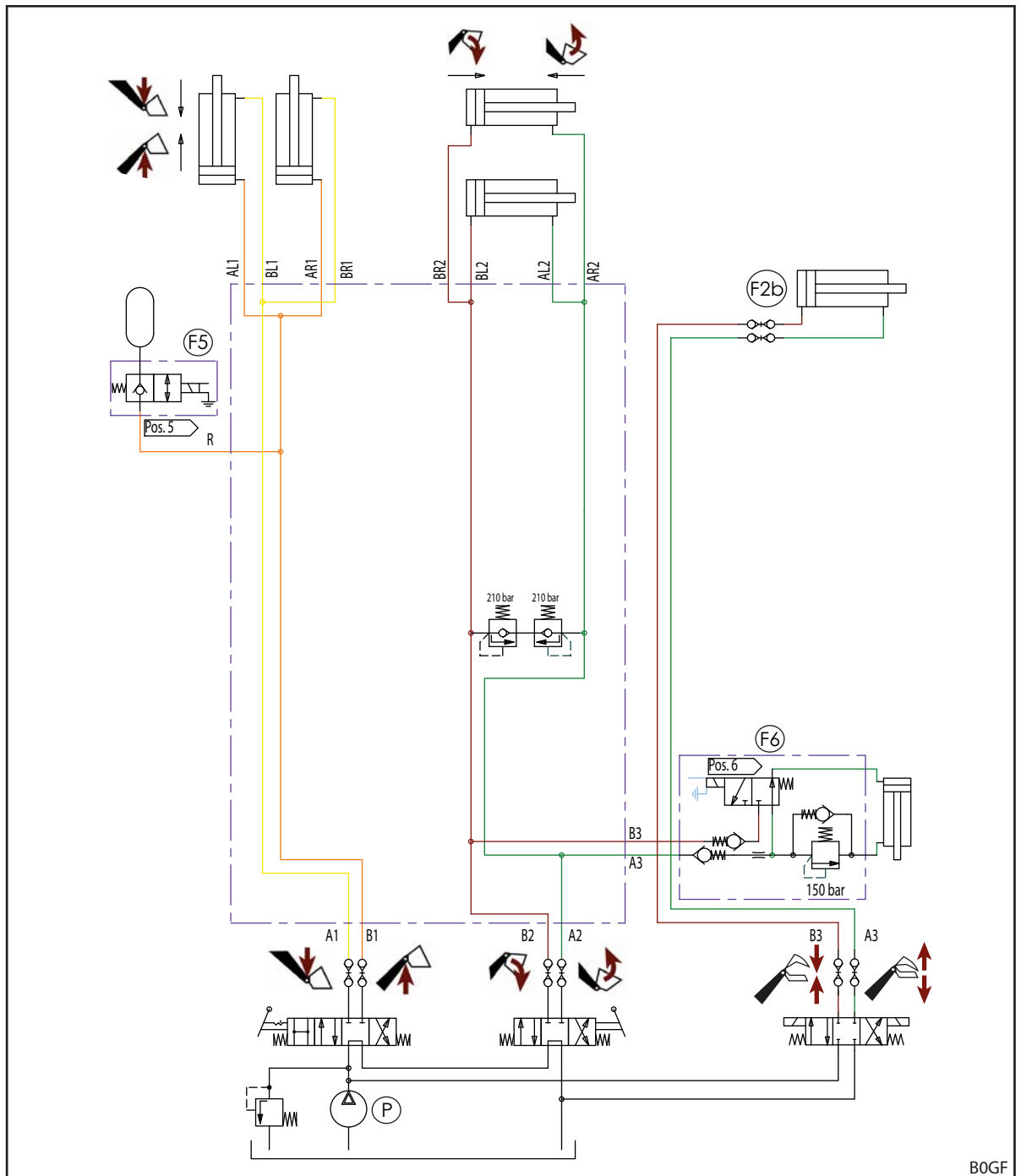
## 11.4.1 Хидравлична схема FS



Фиг. 131 Хидравлична схема на FS (при оборудване с 3-та и 4-та верига за управление)

## Легенда

- F1 4-та верига за управление (опция)
- F2a 3-та верига за управление (опция)
- F5 Comfort-Drive (опция)
- F6 Hydro-Lock (опция)
- P Помпа на трактора

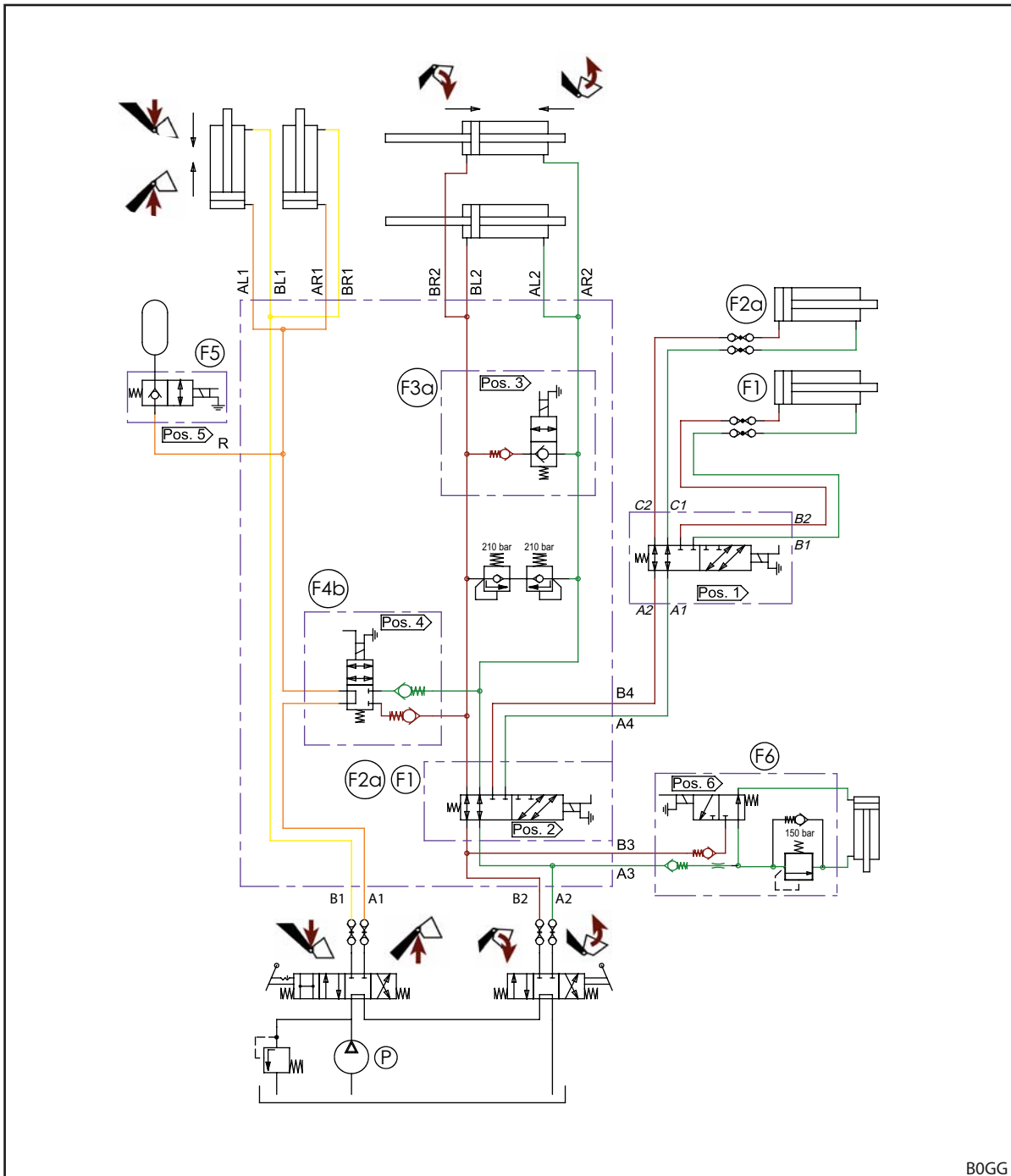


Фиг. 132 Хидравлична схема FS (при оборудване с REAL<sup>3</sup>)

**Легенда**

- F2b REAL<sup>3</sup> (опция)
- F5 Comfort-Drive (опция)
- F6 Hydro-Lock (опция)
- P Помпа на трактора

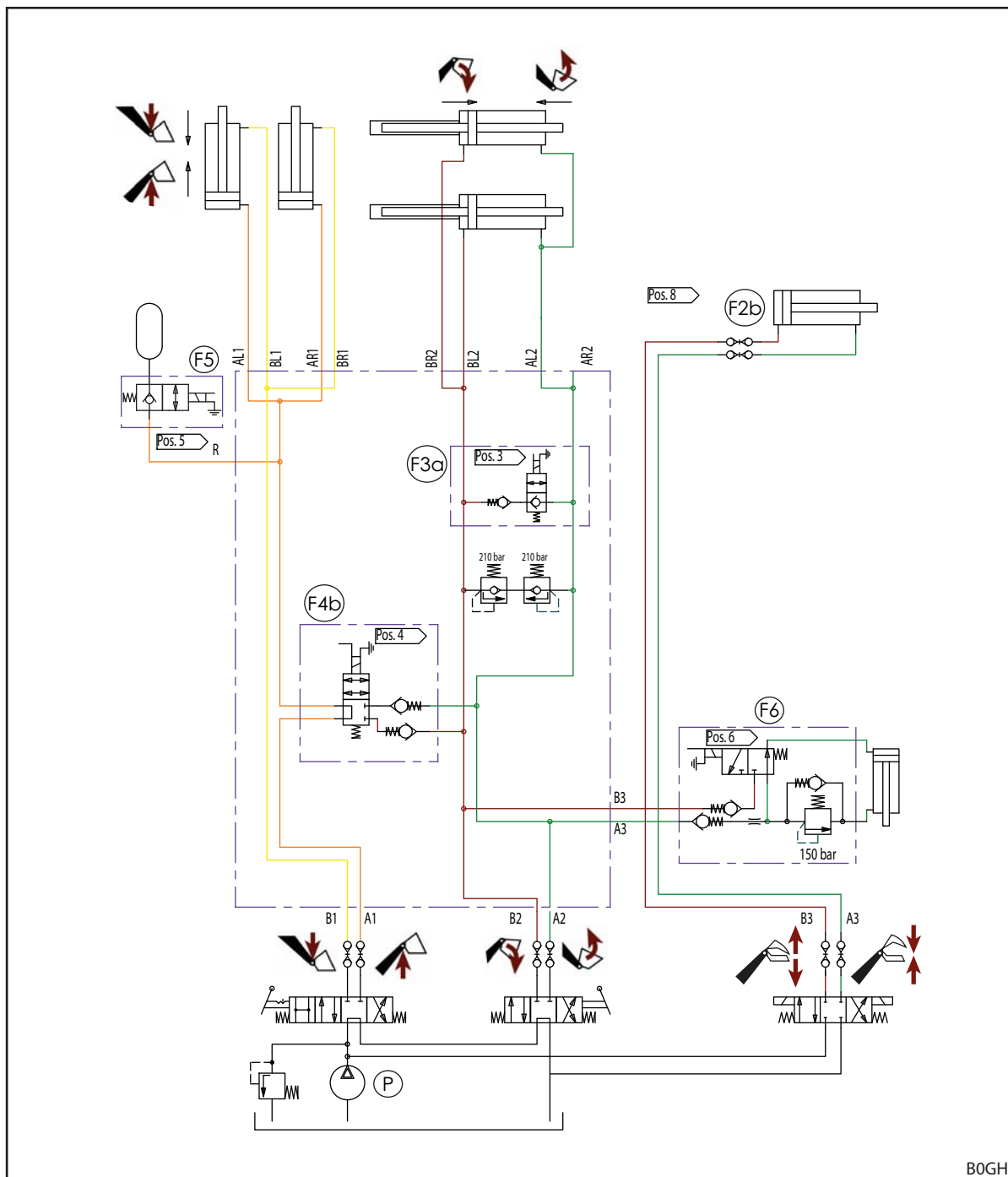
## 11.4.2 Хидравлична схема на FZ и FZ-L



Фиг. 133 Хидравлична схема на FZ и FZ-L (при оборудване с 3-та и 4-та верига за управление)

## Легенда

- |     |  |
|-----|--|
| F1  | 4-та верига за управление (опция)                |
| F2a | 3-та верига за управление (опция)                |
| F3a | Бързо изпразване (само FZ-L)                     |
| F4b | Return To Level (връщане към нивото) (само FZ-L) |
| F5  | Comfort-Drive (опция)                            |
| F6  | Hydro-Lock (опция)                               |
| P   | Помпа на трактора                                |



Фиг. 134 Хидравлична схема FZ и FZ-L (при оборудване с REAL<sup>3</sup>)

**Легенда**

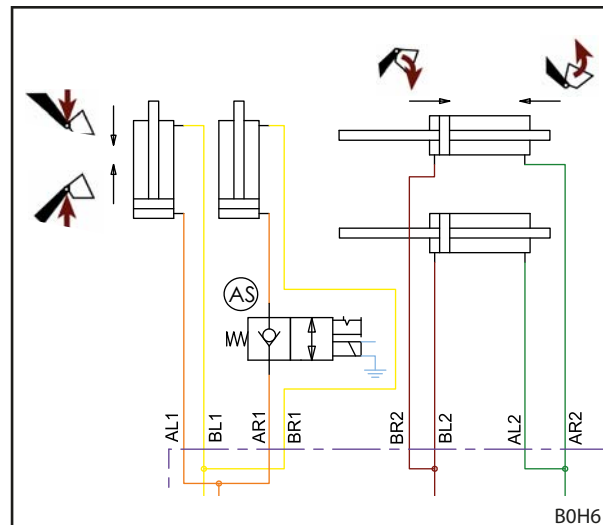
- F2b REAL<sup>3</sup> (опция)
- F3a Бързо изправване (само FZ-L)
- F4b Return To Level (връщане към нивото) (само FZ-L)
- F5 Comfort-Drive (опция)
- F6 Hydro-Lock (опция)
- P Помпа на трактора

### 11.4.3 Предпазно устройство срещу спускане

**i** Фиг. 135 показва части от хидравличната схема за опционалното предпазно устройство срещу спускане. Останалата част от хидравличната схема в зависимост от предния товарач съответства на изображението в 11.4.1 Хидравлична схема FS и 11.4.2 Хидравлична схема на FZ и FZ-L.

#### Легенда

AS Предпазно устройство срещу спускане (опция)



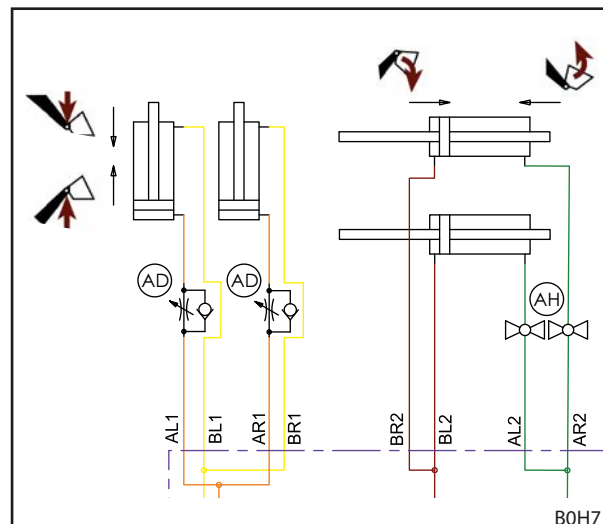
Фиг. 135 Хидравлична схема на предпазно устройство срещу спускане

### 11.4.4 Дросел за спускане

**i** Фиг. 136 показва части от хидравличната схема за опционалните дросели за спускане и спирателни кранове на цилиндрите на инструмента. Останалата част от хидравличната схема в зависимост от предния товарач съответства на изображението в 11.4.1 Хидравлична схема FS и 11.4.2 Хидравлична схема на FZ и FZ-L.

#### Легенда

AD Дросел за спускане (опция)  
AH Спирателни кранове на цилиндрите на инструмента (опция, само FZ и FZ-L)



Фиг. 136 Хидравлична схема на дросел за спускане



11.5 Електрическа схема

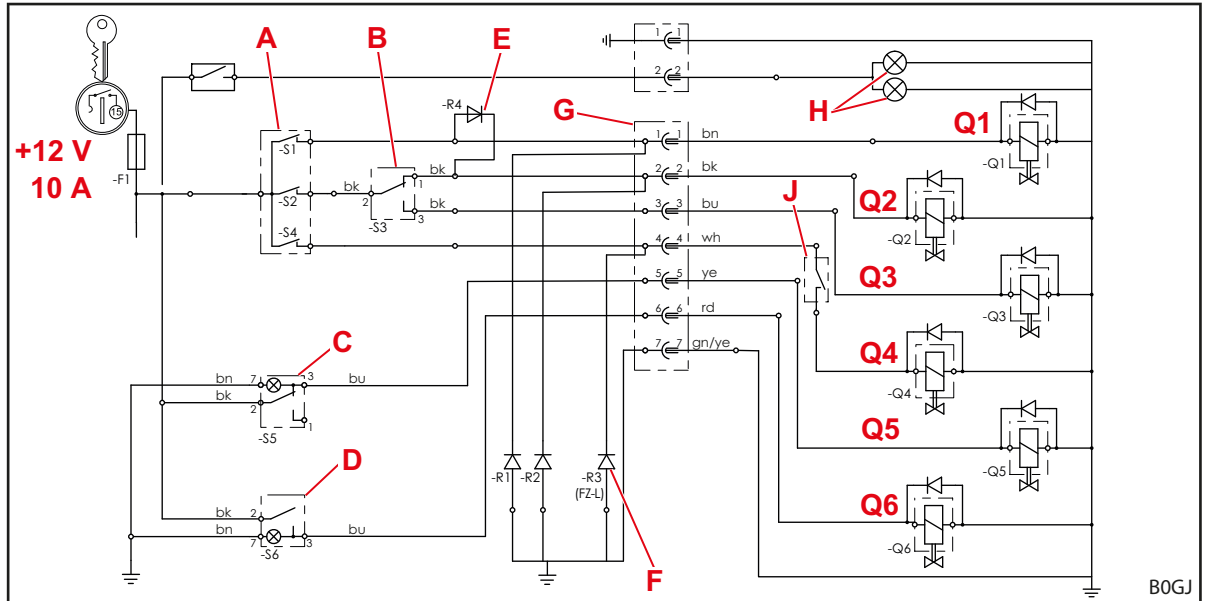
**УКАЗАНИЕ**

**Материални щети поради неправилно напрежение или липсващ стопяем предпазител!**

Ако напрежението от 12 V бъде превишено или не се превключва през ключалката за запалване, системата може да бъде повредена.

- ▶ Номиналното напрежение от 12 V трябва да се превключва чрез ключалката за запалване.
- ▶ Обезопасете съединението със стопяем предпазител.

Функциите по избор Q1 до Q6 на стрелата на предния товарач са представени опростено, тъй като могат да се различават според типа на предния товарач.



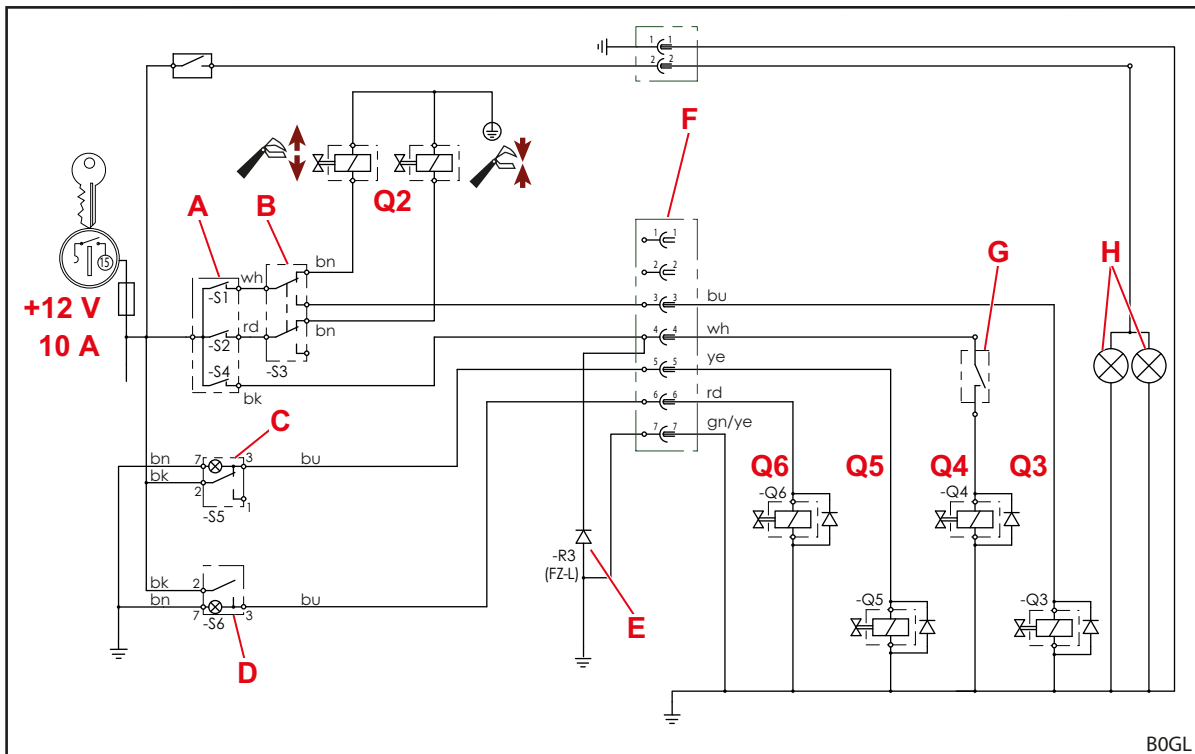
Фиг. 137 Електрическа схема (при оборудване с 3-та и 4-та верига за управление)

**Легенда**

- Q1 4-та верига за управление
- Q2 3-та верига за управление
- Q3 Бързо изпразване (FZ-L)
- Q4 Return-To-Level (връщане към нивото) (FZ-L)
- Q5 Comfort-Drive (потискане на вибрациите)
- Q6 Hydro-Lock (хидравлично заключване на инструмента)
- A Бутон на лоста за управление (при някои лостове за управление с реле)  
-S2: 3-та верига за управление, бързо изпразване  
-S4: връщане към нивото  
-S1: 4-та верига за управление
- B -S3: превключвател 3-та верига за управление/бързо изпразване
- C -S5: превключвател Comfort-Drive, с контролна лампа
- D -S6: двупозиционен превключвател Hydro-Lock, с контролна лампа
- E Блокиращ диод 4-та верига за управление, бутон S1 задействащ едновременно вентил Q2 за 3-та верига за управление и превключващ тази функция за превключващ вентил Q1 на 4-та верига за управление.
- F Изгасващи диоди: Намаляват смущенията, произтичащи от магнитните вентили.  
В зависимост от оборудването, при предни товарачи FS изгасващи диоди се монтират към клемата 1 и/или 2, при предни товарачи FZ към клемата 1, 2 и/или 4.
- G Щекер/контакт
- H Фарове (FZ и FZ-L)
- J Сензор за връщане към нивото (FZ-L)



Тази схема не се отнася за трактори с еднолостов блок за управление *Pro Control!*  
В този случай вземете под внимание главата относно *Pro Control* в монтажното ръководство на монтажната приставка.


 Фиг. 138 Електрическа схема (при оборудване с REAL<sup>3</sup>)

**Легенда**

- Q2 REAL<sup>3</sup>
- Q3 Бързо изправване (FZ-L)
- Q4 Return-To-Level (връщане към нивото) (FZ-L)
- Q5 Comfort-Drive (потискане на вибрациите)
- Q6 Hydro-Lock (хидравлично заключване на инструмента)
- A Бутон на лоста за управление (при някои лостове за управление с реле)  
 -S1: REAL<sup>3</sup> (отворен вентил) или бързо изправване  
 -S2: REAL<sup>3</sup> (затворен вентил)  
 -S4: връщане към нивото
- B -S3: превключвател REAL<sup>3</sup> респ. бързо изправване
- C -S5: превключвател Comfort-Drive, с контролна лампа
- D -S6: двупозиционен превключвател Hydro-Lock, с контролна лампа
- E Изгасващи диоди: Намаляват смущенията, произтичащи от магнитните вентили.
- F Щекер/контакт
- G Сензор за връщане към нивото (FZ-L)
- H Фарове (FZ и FZ-L)

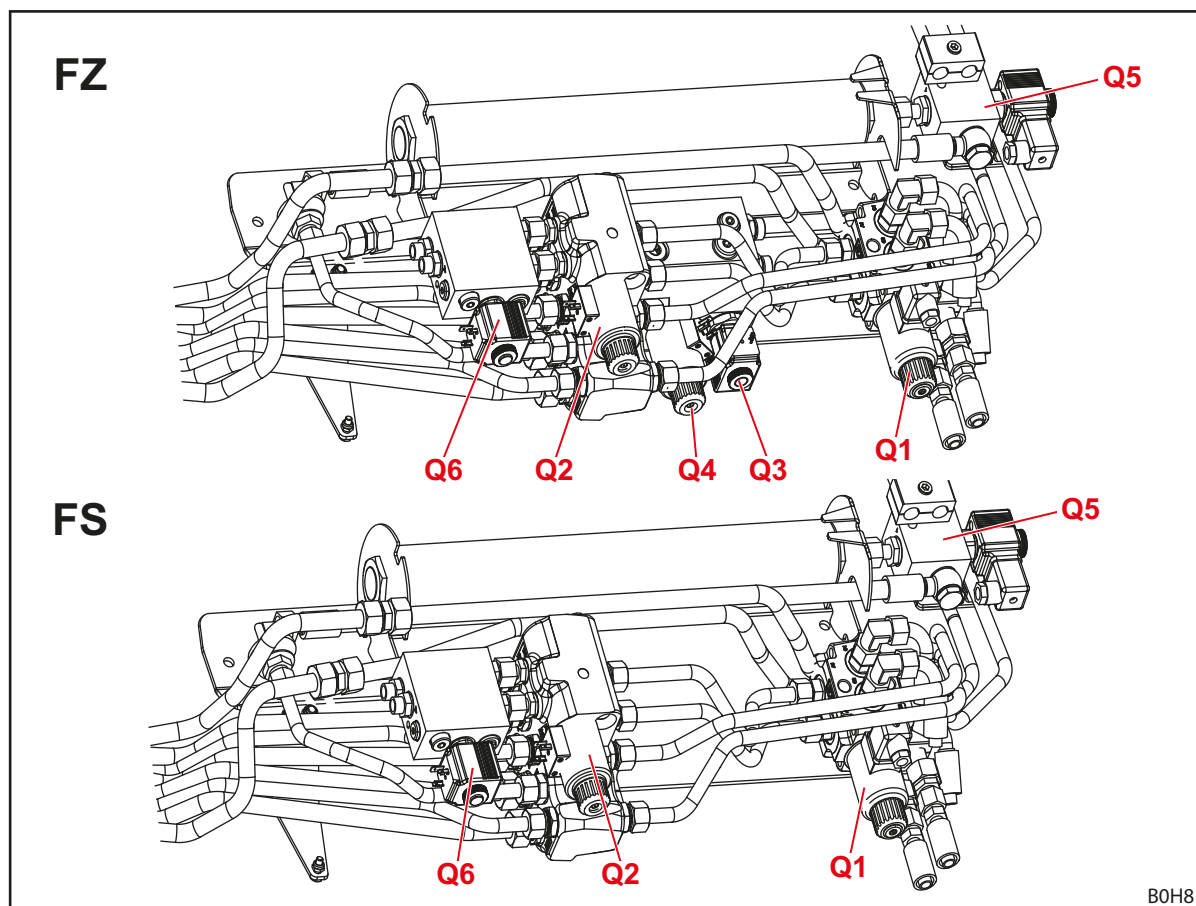


Тази схема не се отнася за трактори с еднолостов блок за управление *Pro Control!*  
 В този случай вземете под внимание главата относно *Pro Control* в монтажното ръководство на монтажната приставка.

### 11.6 Разположение на хидравличните вентили за допълнителни функции

Фигурата показва разпределението на хидравличните вентили за допълнителни функции Q1 до Q6 към напречната тръба на стрелата на предния товарач. Представено е максималното оборудване за преден товарач FZ (включително FZ-L) и FS.

Означенията Q1 до Q6 отговарят на означенията в електрическата схема (виж 11.5 Електрическа схема).



Фиг. 139 Разположение на хидравличните вентили за допълнителни функции

#### Легенда

Q1	Хидравличен вентил за 4-та верига за управление
Q2	Хидравличен вентил за 3-та верига за управление
Q3	Хидравличен вентил за бързо изпразване (към FZ-L)
Q4	Хидравличен вентил за Return-To-Level (към FZ-L)
Q5	Хидравличен вентил за електрически управляван Comfort-Drive
Q6	Хидравличен вентил за Hydro-Lock (хидравлично заключване на инструмента)

**12 Декларация за съответствие**

(съгласно Директива на ЕО 2006/42/ЕО, Приложение II 1. А)

Wilhelm STOLL Maschinenfabrik GmbH  
Bahnhofstrasse 21  
38268 Lengede, Германия

декларира с настоящето, че машината в доставеното състояние отговаря на следните указани директиви и хармонизирани стандарти и се предлага на пазара:

Означение:	Преден товарач
Тип:	ProfiLine
Машинен №:	7015000 до 7999999
с описание на употребата/функция:	Предният товарач е "взаимнозаменяемо оборудване" по смисъла на Директива 2006/42/ЕО относно машините. Предният товарач се монтира върху селскостопански и горски трактори посредством монтажна рама и се използва за захващане на допълнително, взаимнозаменяемо оборудване (работни инструменти), използвано за процеси и дейности необходими в селското и горското стопанство. Допълнителна информация за предназначението с експлоатационните условия, описанието, функциите и допълнителните технически спецификации на предния товарач се съдържа в ръководството за работа.

Машината отговаря на всички приложими и отнасящи се изисквания на

- Директива на Съвета 2006/42/ЕО относно машините,
- Директива 2014/30/ЕС на Европейския парламент и на Съвета относно електромагнитната съвместимост (EMC),
- Директива 2014/68/ЕС относно подготовката на уреди под налягане за пазара.

Техническата документация съгласно Приложение VII А на Директива 2006/42/ЕО беше създадена и е в сферата на отговорности на ръководителя на отдела за разработване при Wilhelm STOLL Maschinenfabrik GmbH, Bahnhofstrasse 21, D-38268 Lengede.

При проектирането и производството на предния товарач бяха приложени следните хармонизирани и публикувани в официалния вестник на ЕС стандарти:

Хармонизирани стандарти	Дата	Име на стандарта
DIN EN ISO 4254-1	2016-09	Селскостопански машини – Безопасност – Част 1: Общи изисквания
DIN EN ISO 4413	2011-04	Техника на флуидите – Общи правила и изисквания за техническа безопасност на системи и техните компоненти
DIN EN 12525	2011-02	Земеделска техника. Челни товарачи. Безопасност
DIN EN ISO 12100	2011-03	Безопасност на машините; основни понятия, общи принципи на проектиране на безопасността на машините – Общи принципи за проектиране – Оценка на риска и намаляване на риска
DIN EN ISO 13849-1	2016-06	Безопасност на машините – Свързани с безопасността части на управления – Част 1: Общи принципи на проектиране
DIN ISO 10448	1999-01	Селскостопански трактори. Хидравлично предаване на мощност за уреди
ISO 23206	2007-03	Селскостопански трактори на колела и прикачни уреди – Преден товарач – Носеща рама за прикачни уреди
DIN EN ISO 13857	2020-04	Безопасност на машините. Безопасни разстояния срещу достигане на опасни места с горните и долните крайници
DIN EN ISO 14982	2009-12	Земеделска и горска техника. Електромагнитна съвместимост. Методи за изпитване и критерии за приемане

Ленгеде, 13.01.2021



Гидо Маренбах  
Изпълнителен директор



Петер Готард  
Ръководител „Развойна дейност и управление на качеството“

## Указател

<b>З</b>	
3-та верига за управление . . . . .	49
<b>4</b>	
4-та верига за управление . . . . .	49
<b>A-Z</b>	
Base Control . . . . .	69
Comfort-Drive . . . . .	50
Pro Control . . . . .	71
REAL3 . . . . .	50
<b>Б</b>	
Баластиране . . . . .	57
Бракуване . . . . .	116
Бързо изпразване . . . . .	46
<b>В</b>	
Варианти на оборудването . . . . .	29
Визуална индикация за настройката на инструмента . . . . .	45
Включване на Pro Control . . . . .	73
<b>Г</b>	
Газово-хидравличен Comfort-Drive . . . . .	51
Граници на употребата . . . . .	10
<b>Д</b>	
Движение по пътищата . . . . .	99
Демонтаж на предния товарач . . . . .	114
<b>Е</b>	
Електрически опасности . . . . .	12
Електро-хидравличен Comfort-Drive . . . . .	51
ЕО съответствие . . . . .	9
<b>З</b>	
Загребване . . . . .	42
Защитни и предпазни устройства . . . . .	17
<b>И</b>	
Използване съгласно предписанията . . . . .	10
Интервали за поддръжка . . . . .	109
<b>К</b>	
Комбинирана сменна рама	
Euro-Alö3 . . . . .	32
Комбинирана сменна рама	
Euro-SMS . . . . .	32
Конструкция на преден товарач FS . . . . .	25
Конструкция на преден товарач FZ . . . . .	27

<b>М</b>	
Места за смазване на захващащите куки . . . . .	106
Места на смазване FS . . . . .	107
Места на смазване FZ . . . . .	108
Механични опасности . . . . .	11
Моменти на затягане за винтове . . . . .	118
Монтаж на предния товарач . . . . .	59
Монтажна приставка за трактори . . . . .	30
<b>Н</b>	
Насипване . . . . .	43
Настройка на заключването на предния товарач при FS и FZ 36-20 до 43-34 . . . . .	62
Настройка на заключването на предния товарач при FS и FZ 41-25 до 48-42 . . . . .	64
Неизправности . . . . .	101
Ново пускане в експлоатация . . . . .	115
<b>О</b>	
Обслужване на винтови съединители . . . . .	80
Обслужване на заключване на инструмента към сменна рама Skid-Steer . . . . .	85
Обслужване на опорите за паркиране . . . . .	79
Обслужване на хидравлични тръбопроводи . . . . .	81, 82
Обслужване на щекерни съединители . . . . .	80
Опасни зони . . . . .	17
Опасности от емисии . . . . .	13
Опасности при захващане и оставяне на инструменти . . . . .	14
Опасности при монтажа за пускане в експлоатация . . . . .	13
Опасности при монтажа и демонтажа на предния товарач . . . . .	14
Опасности при опаковане и транспортиране . . . . .	13
Опасности при поддържане в изправност . . . . .	16
Опасности при работата на предния товарач . . . . .	15
Опасности при товарни работи . . . . .	15
Опасности свързани с хидравликата . . . . .	11, 12, 16
Основни функции . . . . .	41
Оставяне на инструменти . . . . .	94

<b>П</b>		<b>Ф</b>	
Паралелно направляване . . . . .	45	Фабрична табелка . . . . .	6
Плаващо положение . . . . .	44	Фарове . . . . .	54
Повдигане . . . . .	41	функцията за връщане към нивото..	47
Поведение в случай на авария . . . . .	24		
Подготовки на трактора . . . . .	56	<b>Х</b>	
Поддържане в изправност.. . . . .	105	Хидравлика Comfort . . . . .	78
Подравняване . . . . .	95	Хидравлични тръбопроводи . . . . .	34, 34
Почистване . . . . .	106	Хидравлично заключване на	
Преглед на документацията . . . . .	5	инструмента . . . . .	40
Предвидима погрешна употреба . . . . .	10		
Предпазител срещу спускане . . . . .	48	<b>Ц</b>	
Преминаване през ниски подлези . . . . .	100	Центриране на предния товарач за	
Привеждане в изправност.. . . . .	113	монтажа . . . . .	61
Проверка преди всяко пускане в			
експлоатация . . . . .	55	<b>Ш</b>	
Първо пускане в експлоатация . . . . .	55	Шейни против износване . . . . .	33
<b>Р</b>		<b>Щ</b>	
Работи по почистване . . . . .	96	Щекерни съединители . . . . .	35
Резервни части . . . . .	116		
<b>С</b>			
Смазочен план . . . . .	108		
Сменна рама Euro . . . . .	31		
Сменна рама Skid-Steer . . . . .	33		
Спирателни кранове на цилиндрите за			
инструмента . . . . .	53		
Спускане . . . . .	42		
Стикери за безопасност . . . . .	18		
Съединител Hydro-Fix. . . . .	36		
съединително устройство за фиксиране			
на инструмента . . . . .	37		
<b>У</b>			
указания за безопасност и			
предупредителни указания . . . . .	9		

Подпис на търговския представител

Тук залепете или отбележете серийния номер



**Wilhelm STOLL Maschinenfabrik GmbH**

Пощенска кутия 1181, 38266 Lengede

Bahnhofstr. 21, 38268 Lengede

Телефон: +49(0)5344/20-222

Факс: +49(0)5344/20-182

Имейл: [info@stoll-germany.com](mailto:info@stoll-germany.com)

**STOLL в интернет:**

[www.stoll-germany.com](http://www.stoll-germany.com)

[www.facebook.com/STOLLFrontloader](https://www.facebook.com/STOLLFrontloader)

[www.youtube.com/STOLLFrontloader](https://www.youtube.com/STOLLFrontloader)