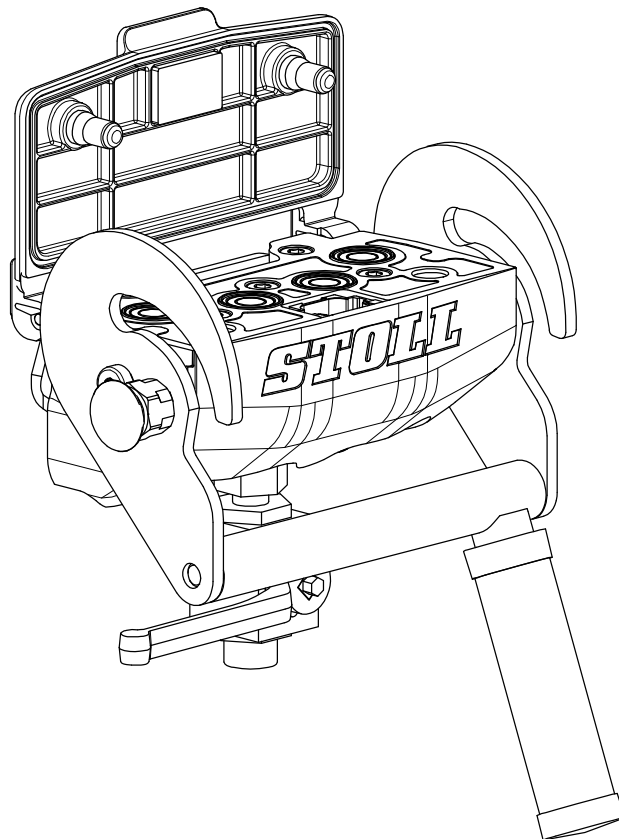


**STOLL**

The Loader Specialist.

# MONTERINGSVEJLEDNING

## HYDRO-FIX



**Wilhelm STOLL Maschinenfabrik GmbH**

Postfach 1181, 38266 Lengede  
Bahnhofstr. 21, 38268 Lengede

Telefon: +49 (0) 53 44/20 0

Fax: +49 (0) 53 44/20 182

E-Mail: [info@stoll-germany.com](mailto:info@stoll-germany.com)

Web: [www.stoll-germany.com](http://www.stoll-germany.com)

## Indhold

1	Sikkerhed.....	3
1.1	Henvisninger til at undgå farer under montering og installation.....	3
1.2	Henvisninger til at undgå farer på grund af forkert installation .....	3
1.3	Korrekt anvendelse.....	3
2	Om denne vejledning.....	3
3	Oversigt .....	4
3.1	Liste over udstyr .....	4
3.2	Hydro-Fix-overdel .....	4
3.3	Hydro-Fix-underdel.....	5
4	Montering.....	6
4.1	Forberedelse af den elektriske grænseflade .....	6
4.2	Montering af Hydro-Fix-overdelen .....	8
4.3	Montering af Hydro-Fix-underdelen ved Standard- eller Comfort-hydraulik .....	9
4.3.1	Montering af holderen .....	9
4.3.2	Montering uden elektrisk udstyr .....	9
4.3.3	Montering med integreret elektrisk grænseflade .....	10
4.4	Montering af Hydro-Fix-underdelen på Hydac-ventiler (EHS) .....	11
4.4.1	Montering uden elektrisk udstyr .....	11
4.4.2	Montering med integreret elektrisk grænseflade .....	12

## 1 Sikkerhed

### 1.1 Henvisninger til at undgå farer under montering og installation

- Traktoren skal sikres mod at starte utilsigtet og mod at rulle væk!

Fare ved arbejde på hydraulikken!

Hydraulikolie kan strømme ud under højt tryk / med høj hastighed og kvæste personer i umiddelbar nærhed alvorligt!

Hydrauliske apparater kan bevæge sig uventet ved trykfald (f.eks. hvis en ledning løsnes)!

- Systemet skal gøres trykløst og sikres mod at starte igen, før arbejdet på hydraulikken påbegyndes. Se betjeningsvejledningen til traktoren.
- I tilfælde af, at arbejde på hydrauliksystemet under tryk ikke kan undgås (f.eks. udluftning):  
Beskyt Dem selv mod udstrømmende olie!  
Sørg for, at ingen andre personer udsættes for fare!

### 1.2 Henvisninger til at undgå farer på grund af forkert installation

Hydraulikledninger, der lægges forkert, kan udsætte brugeren og andre personer for fare!

- Læg hydraulikledningerne korrekt! Læs og følg monteringsvejledningen til hydraulikudstyret!
- Undgå torsion; hydraulikledninger må ikke lægges snoet.
- Undgå at belaste slangerne ved at stramme eller bukke dem.
- Læg slangerne således, at der ikke opstår steder med knæk eller slitage. Sørg især for, at slangerne i første omgang føres lige væk fra tilslutningsstederne. Hvis en slange bøjes direkte ved tilslutningen, kan den blive revet af.
- Overhold gældende arbejdssikkerhedsregler og tekniske regler for hydraulikledninger på monterings- eller arbejdsstedet.

### 1.3 Korrekt anvendelse

Det udstyr, der er beskrevet i denne vejledning, er udelukkende beregnet til montering på traktorer til landbrug eller skovbrug, der bruges med Stoll-frontlæssere.

Det maksimalt tilladte tryk i hydrauliksystemet er 205 bar.

Derudover er oplysningerne om korrekt anvendelse og tekniske data i betjeningsvejledningen til frontlæsseren gældende.

## 2 Om denne vejledning

Denne vejledning beskriver de forskellige versioner af hydraulikgrænsefladen "Hydro-Fix" (se tabellen nedenfor).

Se også de medfølgende monteringsvejledninger til hydraulikudstyret eller frontlæssermonterings sættene, de individuelle tilslutningssteder og monteringsholdere til den pågældende traktor.

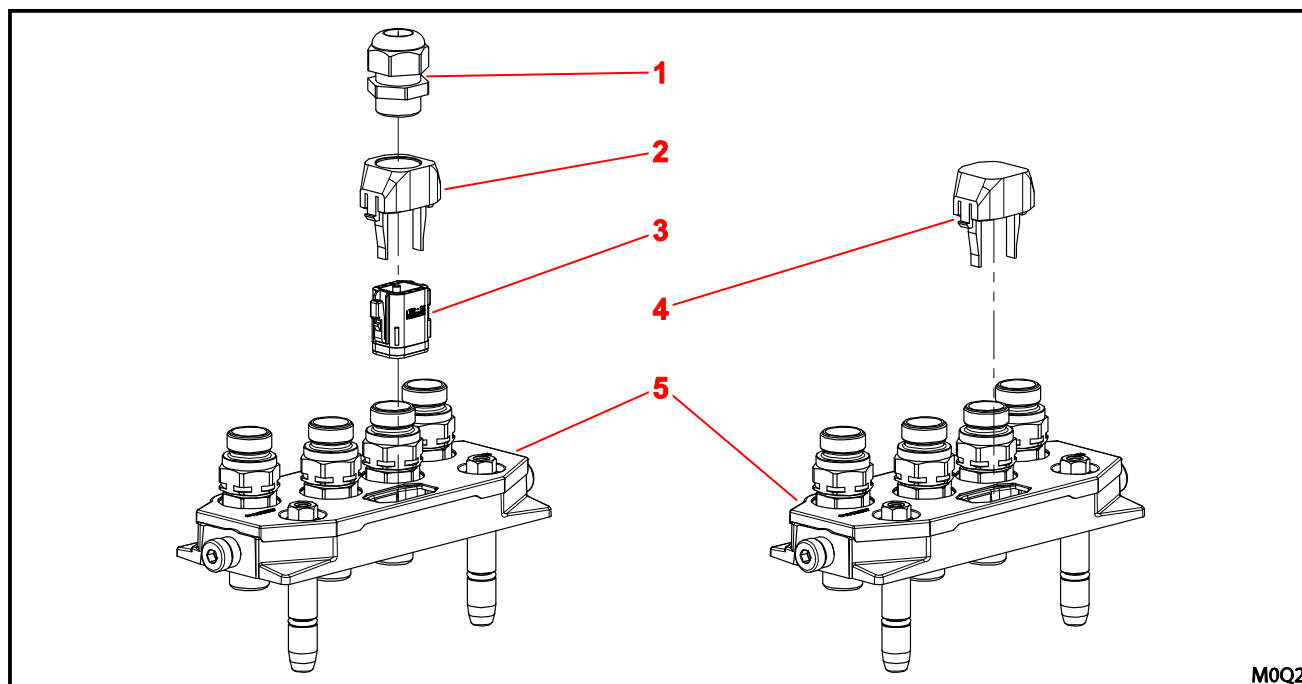
Monteringsvejledningen henvender sig til autoriserede værksteder. Især erfaring med installation af hydrauliske komponenter er en forudsætning.

## 3 Oversigt

### 3.1 Liste over udstyr

Ident-nr.	Benævnelse	Bemærkning
3616890	Hydro-Fix kpl. til EHS	Eftermonterings sæt til traktorer med joystick m. 1-grebshåndtag, komplet, uden elektrisk udstyr
3616900	Hydro-Fix kpl. Standard	Eftermonterings sæt til traktorer med Standard- Comfort-hydraulik, komplet, uden elektrisk udstyr
3618680	Hydro-Fix underdel EHS, med elektrisk udstyr	Eftermonterings sæt til traktorer med joystick m. 1-grebshåndtag, kun underdel, inkl. elektrisk grænseflade
3618690	Hydro-Fix underdel Standard, med elektrisk udstyr	Eftermonterings sæt til traktorer med Standard- eller Comfort-hydraulik, kun underdel, inkl. elektrisk grænseflade
3618640	Hydro-Fix kpl. til EHS, med elektrisk udstyr	Eftermonterings sæt til traktorer med joystick m. 1-grebshåndtag, inkl. Hydro-Fix-overdel, inkl. elektrisk grænseflade
3617850	Hydro-Fix kpl. Standard, med elektrisk udstyr	Eftermonterings sæt til traktorer med Standard- eller Comfort-hydraulik, inkl. Hydro-Fix-overdel, inkl. elektrisk grænseflade
3616920	Hydro-Fix-overdel	Hydro-Fix-overdel, uden elektrisk udstyr
3618840	Hydro-Fix-overdel	Hydro-Fix-overdel, inkl. elektrisk grænseflade

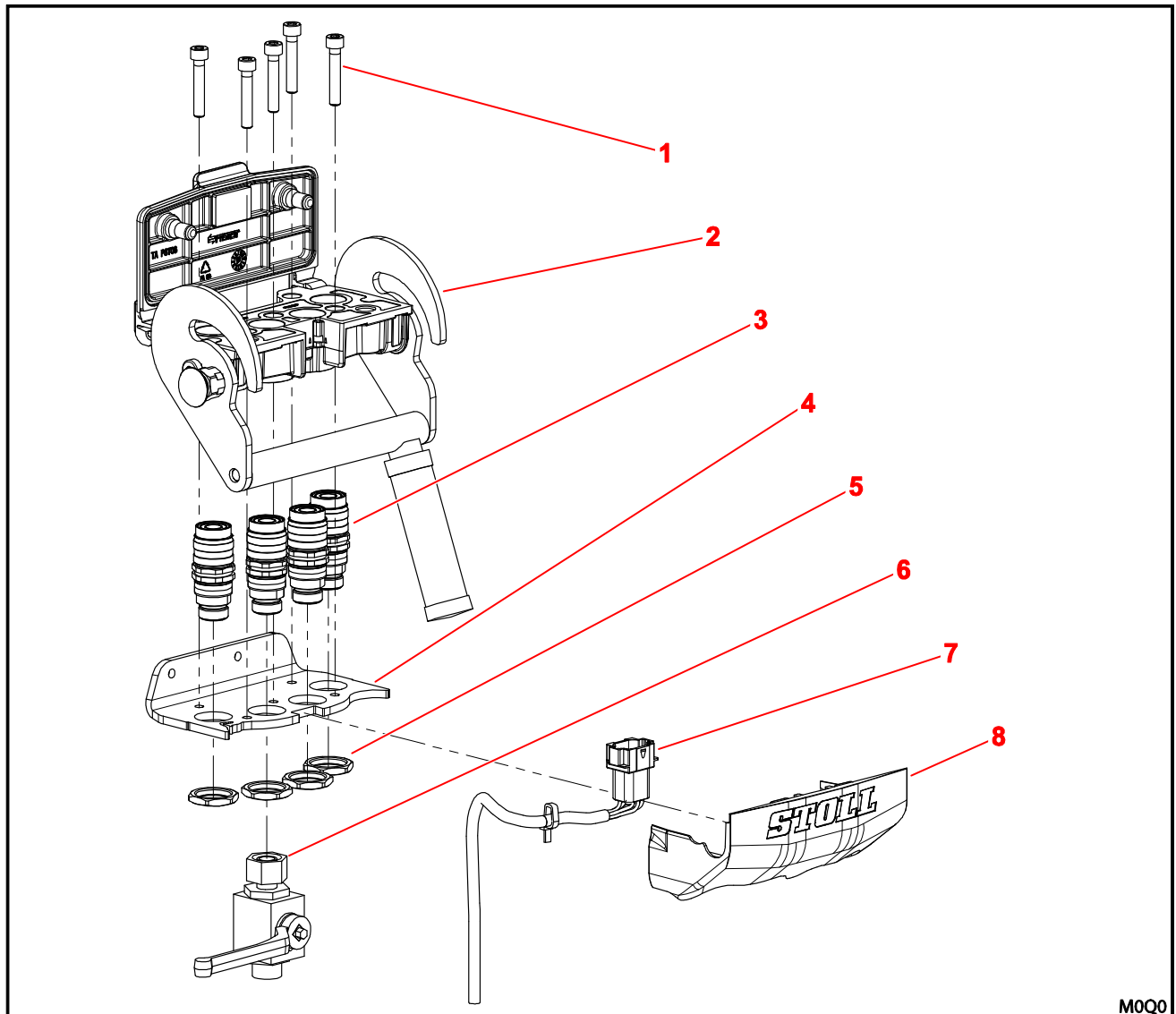
### 3.2 Hydro-Fix-overdel



M0Q2

Pos.	Styktal	Benævnelse	Bemærkning
1	1	PG-forskruing	kun ved integreret elektrisk grænseflade, inkluderet i 3618640, 3617850, 3618840
2	1	Kappe til kabelafledning.	
3	1	Bøsning	
4	1	Beskyttelseskappe	inkluderet i 3616890, 3616900
5	1	Hydro-Fix-overdel	inkluderet i 3616890, 3616900, 3618640, 3617850, 3618840 (støvhætte ikke afbildet)
6	1	Støvhætte	

### 3.3 Hydro-Fix-underdel




M0Q0

Pos.	Styktal	Benævnelse	Bemærkning
1	5	M8x45 cylinderskruer	Inkluderet i 3616890, 3616900, 3618680, 3618690, 3618640, 3617850
2	1	Hydro-Fix-underdel	
3	4	Koblingsmuffer	kun ved Standard- eller Comfort-hydraulik inkluderet i 3616900, 3618690, 3617850
4	1	Holder inkl. 2 M8x20 skruer med sikringsringe	
5	4	Møtrik til koblingsmuffe	
6	1	Spærrehanen	Bestanddel af Standard-hydraulikken
7	1	Elektrisk sæt	kun ved integreret elektrisk grænseflade, inkluderet i 3618640, 3617850
8	1	Frontcover	Inkluderet i 3616890, 3616900, 3618680, 3618690, 3618640, 3617850


## 4 Montering

### 4.1 Forberedelse af den elektriske grænseflade

De nye stikforbindelser erstatter de eksisterende 7-polede stik og stikdåser.

 Hvis der er monteret dioder i eller på den 7-polede stikdåse, skal henvisningerne nedenfor læses og følges!

- Kablederne i stikdåsens og stikkets kabler skal markeres med kontaktnummeret og tages af.
- Afmonter stikdåsen


 Kontaktnumrene på 7-polede stik og stikdåser og på de nye 8-polede stikforbindelser stemmer overens. Kablederfarvernes tilordning på frontlæsseren og funktionerne til kontaktnumrene fremgår af tabellen. Tabellen viser det maksimale udstyr.

Kabledernes tilordning på frontlæsseren og funktionerne til kontaktnumrene fremgår af tabellen.


Tabellen viser det maksimale udstyr. Der kan mangle kabler afhængigt af frontlæssernes udstyr og type.

Frontlæsserens ekstra funktioner	Leder farve	Stik 8-pol. Kontakt-nr.	Stikdåse 7-pol. Kontakt-nr.
- 4. ventilfunktion (FS, FZ, FE)	brun (bn)	1	1
- 3. ventilfunktion (FS, FZ, FE)	sort (bk)	2	2
Ilgang- (FS+) eller Hurtigtømning (FZ+, FZ-L)	blå (bu)	3	3
Efterfyldning (FZ+) eller return to level (FZ-L)	hvid (wh)	4	4
Comfort – Drive	gul (ye)	5	5
Hydro-Lock hydraulisk redskabslåseanordning.	rød (rd)	6	6
Stel	grøn (gn)	7	7

#### Om dioder

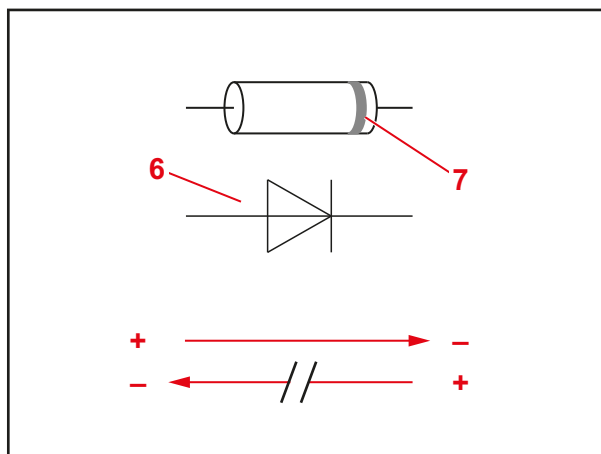
 Dioder er nødvendige til nogle frontlæssere og noget frontlæsserudstyr. Hvis disse dioder er monteret i eller på den 7-polede stikdåse:

- Marker dioderne og tag dem af.
- Tilslut dioderne i den anden ende af de pågældende kabler/kabledere.

 Monteringsretningen har afgørende betydning, når dioderne monteres: Dioder tillader kun elektrisk strøm at løbe i én retning, den såkaldte gennemgangsretning. I den anden retning, spærreretningen, slippes ingen strøm igennem.

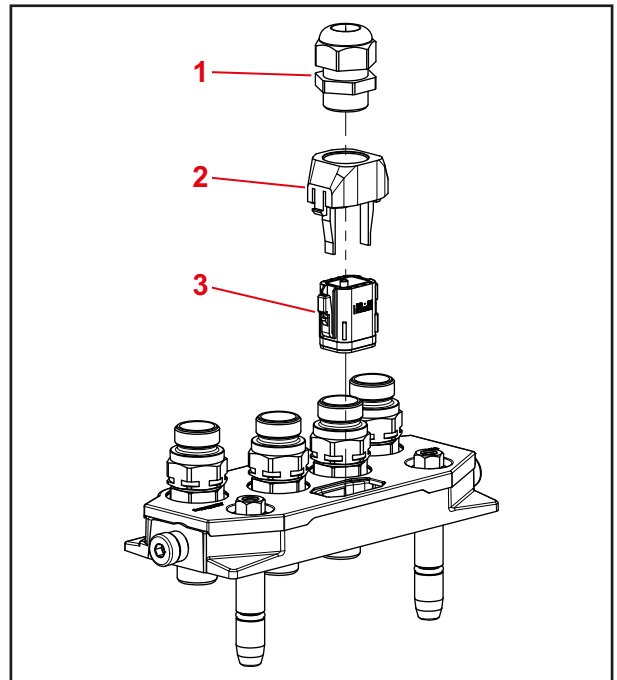
I strømskemaer vises dioder med et symbol (6). Trekanten i symbolet viser gennemgangsretningen og den lodrette linje viser "spærresiden".

På dioderne er spærresiden markeret med en ring (7).



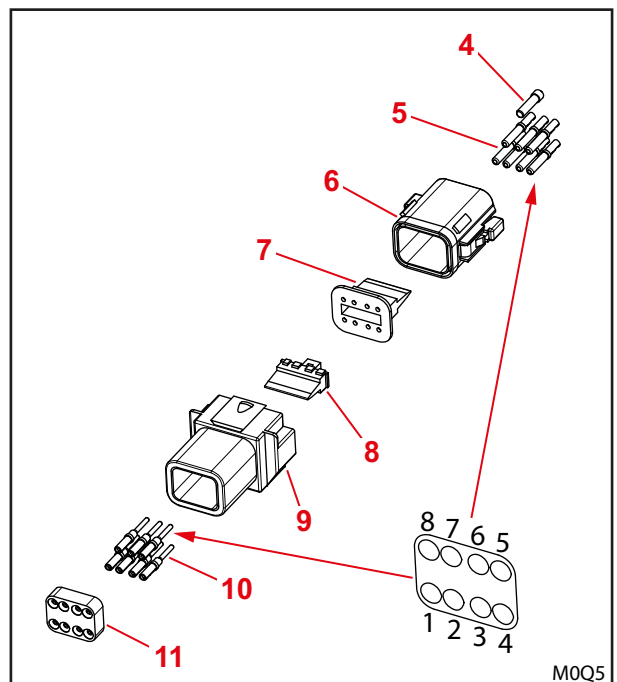
### Bøsningshus til overdel

- Skub PG-forskruningen (1) og blindproppen (2) på kablet.
- Anbring bøsningskontakterne (5) på de enkelte kabledere.
- Sæt bøsningskontakterne (5) i huset (3, 6) ved positionerne 1 til 7:  
Skub kontakten gennem tætningen, indtil den går i indgreb.  
Kontroller, om kontakten er gået rigtigt i indgreb ved at trække let i kablet.
- Sæt blindproppen (4) i ved pos. 8
- Sæt kilen (7) i og tryk den fast.



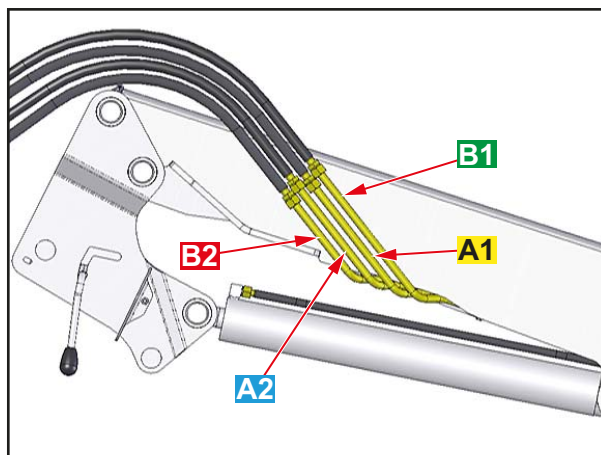
### Stikhus til underdel

- Tag tætningen (11) ud af stikhuset (9). Tætningen (11) skal ikke bruges.
- Anbring stiftkontakter (10) på de enkelte kabledere.
- Sæt stiftkontakter (10) i huset (9) ved positionerne 1 til 7.  
Skub kontakten ind, indtil den går i indgreb.  
Kontroller, om kontakten er gået rigtigt i indgreb ved at trække let i kablet.
- Sæt kilen (8) i og tryk den fast.



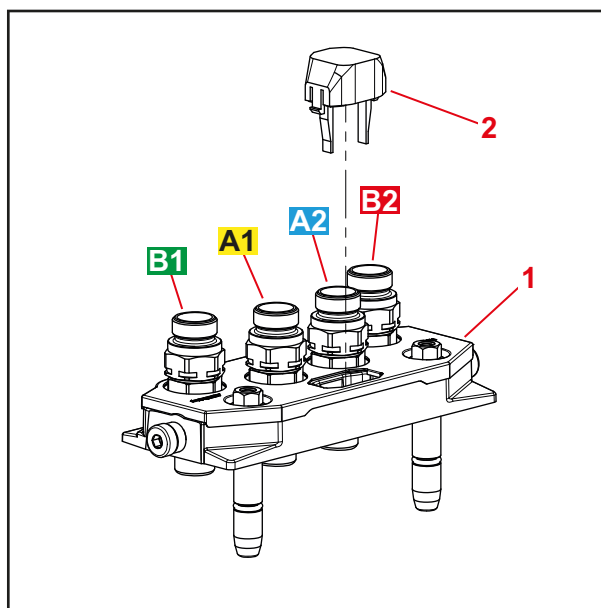
## 4.2 Montering af Hydro-Fix-overdelen

- Afmonter evt. hydraulikkoblinger.
- Tilslut hydraulikledningerne A1, B1, A2, B2 fra frontlæsserarmen på Hydro-Fix-overdelen (1).



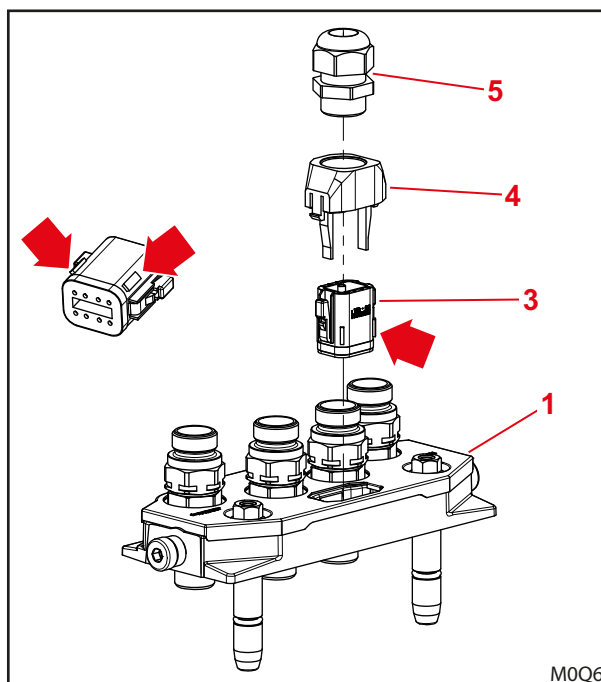
*For frontlæssere uden elektrisk udstyr:*

- Sæt beskyttelseskappen (2) i på underdelen (1). (Den brede side i retning mod hydrauliktilslutningerne.)



*For frontlæssere med elektrisk udstyr:*

- Sæt bøsningshuset (3) i på underdelen (1), så "næserne" (røde pile) peger fremad.
- Sæt blindproppen (4) i. (Den brede side i retning mod hydrauliktilslutningerne.)
- Skru PG-forskrningen (5) i på blindproppen (4).
- Spænd omløbermøtrikken på PG-forskrningen. (Kabelafledning)



M0Q6




## 4.3 Montering af Hydro-Fix-underdelen ved Standard- eller Comfort-hydraulik

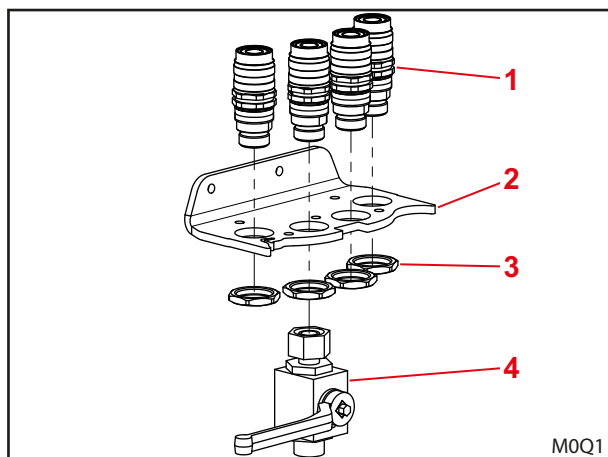
### Nødvendigt værktøj

1. Unbrakonøgle SW6
2. Skruetrækker
3. Gaffelnøgle SW13, SW24, SW27, SW30, SW 34

### 4.3.1 Montering af holderen

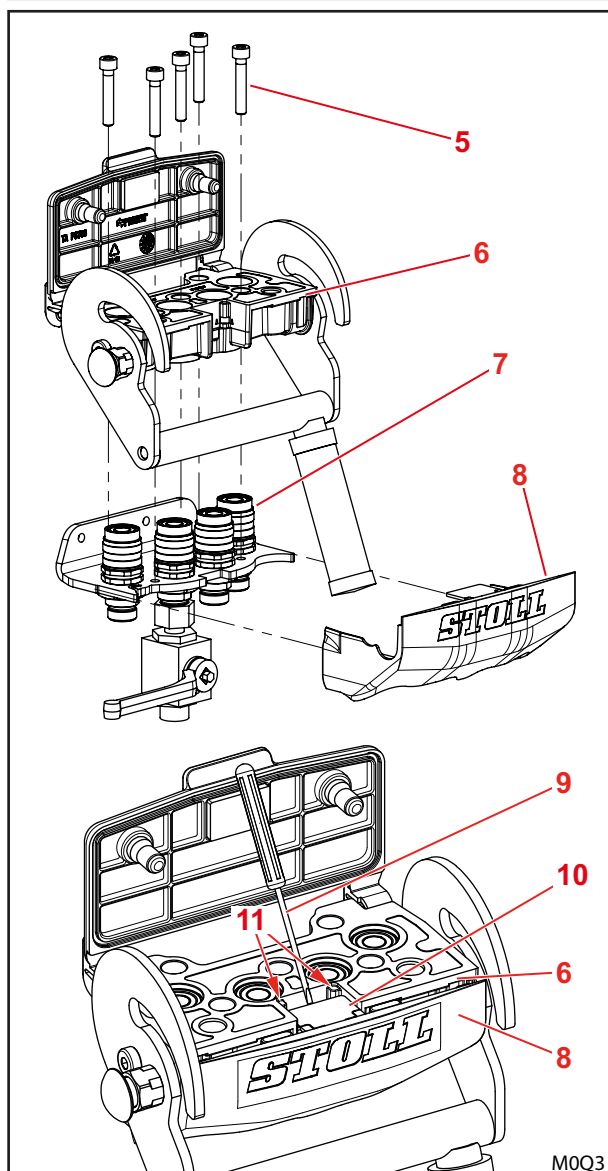
- Fastgør holderen (2) med 2 M8x20 skruer på højre monteringsdel.
- Fastgør 4 hydraulikkoblinger (1) på holderen (2) med møtrikkerne (3).
- Ved Standard-hydraulik: Anbring spærrehanen (4) på koblingen til hævledningen.
- Tilslut 4 hydraulikledninger nederst på koblingerne hhv. på spærrehanen.

 Læs og følg monteringsvejledningen til monteringssettet og hydraulikken! Vær opmærksom på, at hydraulikledningerne er tilordnet korrekt!



### 4.3.2 Montering uden elektrisk udstyr

- Skub afskærmningen (8) på holderen (7), dog ikke helt bagud.
- Skub Hydro-Fix-underdelen (6) på holderen (7), dog ikke helt ned.
- Løft forsigtigt snippen (10) med skruetrækkeren (9) og skub afskærmningen (8) helt ind, så snippen (10) ligger på begge understøttelsesflader (11).
- Skub Hydro-fix-underdelen (6) helt på.
- Fastgør Hydrofix-underdelen (6) med de 5 skruer M8x45 (5):
  - Spænd først den midterste skrue,
  - Spænd skruerne ensartet.



### 4.3.3 Montering med integreret elektrisk grænseflade

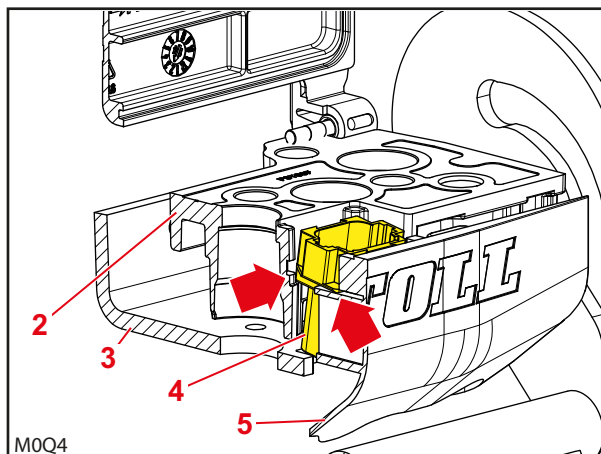
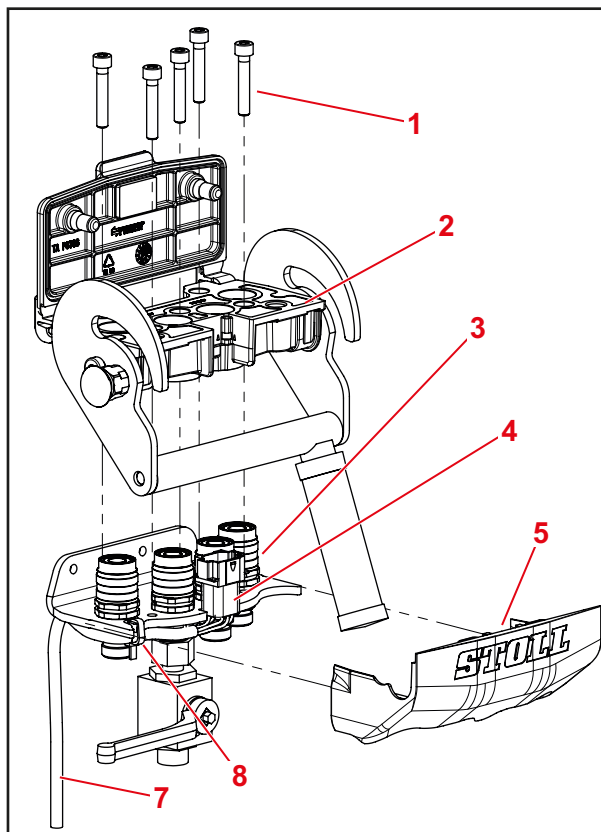
- Fjern lasken på afskærmningen (5).
- Skub afskærmningen (5) på holderen (3), dog ikke helt bagud.
- Sæt den elektriske stikforbindelse (4) i på afskærmningen (5).

☞ Stikforbindelsens (4) not peger mod Hydro-Fix-underdelen (2), fjederen mod afskærmningen (5).


- Læg kablet (7) i siden og fastgør det med kabelbindere (8).

☞ Pas på, ikke at klemme kablet ind!

- Skub Hydro-Fix-underdelen (2) på holderen (3), dog ikke helt ned.
- Hold stikforbindelsen (3) en smule skråt, så den glider ind i føringerne og understøttelsesfladerne (se pilene i illustrationen nederst) når afskærmningen og Hydro-fix-overdelen sammenføres.
- Skub afskærmningen (5) helt ind og tryk samtidigt Hydro-fix-underdelen (2) forsigtigt nedad.
- Fastgør Hydrofix-underdelen (2) med de 5 skruer (1):
  - Spænd først den midterste skrue,
  - Spænd skruerne ensartet.



#### 4.4 Montering af Hydro-Fix-underdelen på Hydac-ventiler (EHS)

 Læs og følg også vejledningen til dit joystick m. 1-grebshåndtag!

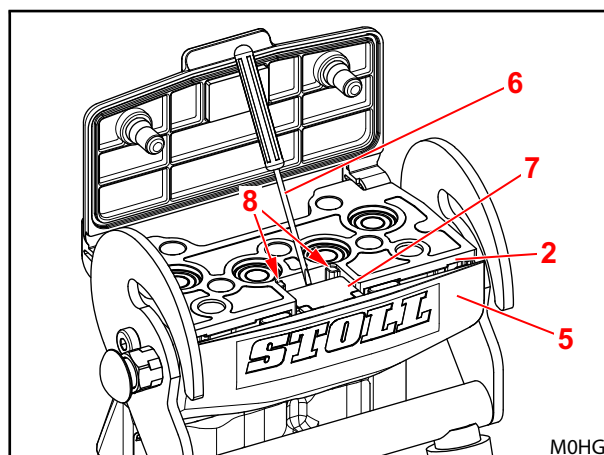
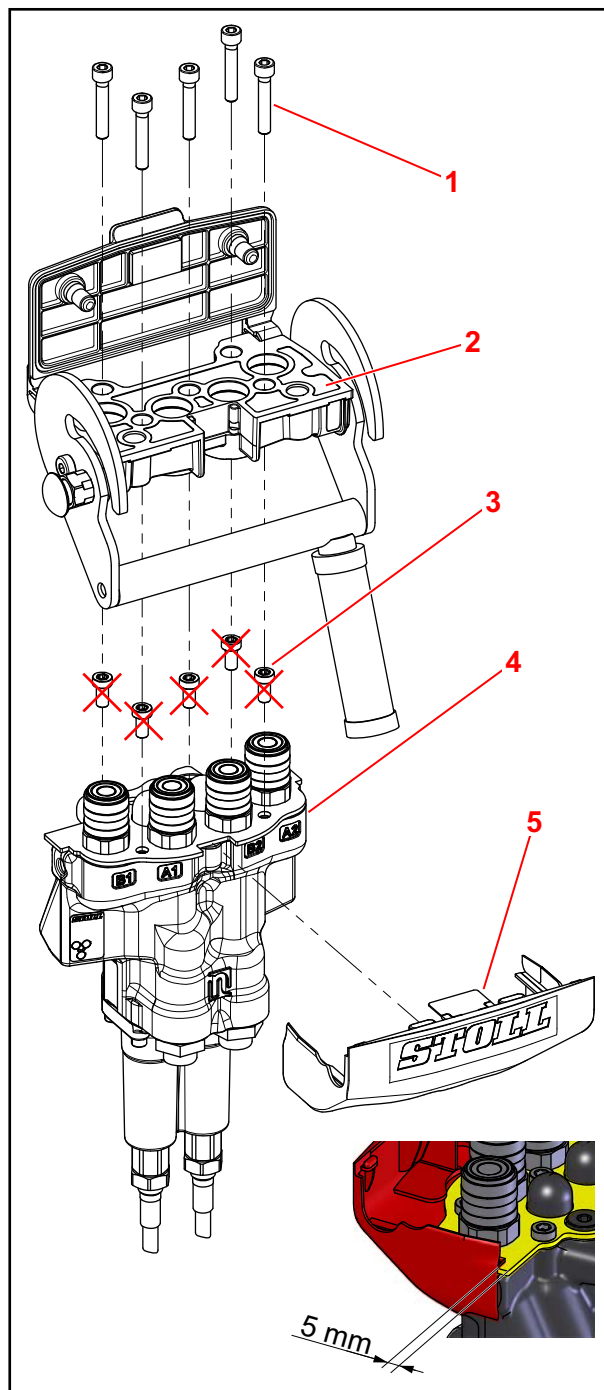
##### Nødvendigt værktøj

Unbrakonøgle SW6

Skruetrækker

##### 4.4.1 Montering uden elektrisk udstyr

- Skru 5 skruer (3) på ventilen ud.
- Fjern lasken på afskærmningen (5).
- Skub afskærmningen (5) på ventilen (4), indtil ca. 5 mm før pladekanten.
- Skub Hydro-fix-underdelen (2) på ventilen, ikke helt ned.
- Løft forsigtigt snippen (7) med skruetrækkeren (6) og skub afskærmningen (5) helt ind, så snippen (7) ligger på begge understøttelsesflader (8). (Illustrationen nederst)
- Skub Hydro-fix-underdelen (2) helt på.
- Fastgør Hydrofix-underdelen (2) med de 5 skruer M8x45 (1):
  - Spænd først den midterste skrue,
  - Spænd skruerne ensartet.



M0HG

## 4.4.2 Montering med integreret elektrisk grænseflade

- Skru 5 skruer (4) på ventilen (5) ud.
- Fjern lasken på afskærmningen (6). (jf. pos. 7 på forrige side).
- Skub afskærmningen (6) på ventilen (5), indtil ca. 5 mm før pladekanten.
- Sæt den elektriske stikforbindelse (3) i ved afskærmningen (6), læg kablet (7) i siden.

☞ Stikforbindelsens (3) not peger mod Hydrofix-underdelen (2), fjedrene mod afskærmningen (6).

☞ Pas på, ikke at klemme kablet ind!

- Skub Hydro-fix-underdelen (2) på ventilen, ikke helt ned.
- Hold stikforbindelsen (3) en smule skråt, så den glider ind i føringerne og understøttelsesfladerne (se pilene i illustrationen nederst) når afskærmningen og Hydro-fix-overdelen sammenføres.
- Skub afskærmningen (6) helt ind og tryk samtidigt Hydro-fix-underdelen (2) forsigtigt nedad.
- Fastgør Hydrofix-underdelen (2) med de 5 skruer (1):
  - Spænd først den midterste skrue,
  - Spænd skruerne ensartet.

