



**STOLL**

# Algupärase kasutusjuhendi tõlge

Lauplaadur **CompactLine**



Tüüp FC: L, H, P

Seis: 01/2025

3661250 B58FC1 000000094 ET 008

## **Impressum**

### **Wilhelm STOLL Maschinenfabrik GmbH**

Postfach 1181, 38266 Lengede

Bahnhofstr. 21, 38268 Lengede

Telefon: +49 (0) 53 44/20 -222

Faks: +49 (0) 53 44/20 -182

E-post: [info@stoll-germany.com](mailto:info@stoll-germany.com)

Internet: [www.stoll-germany.com](http://www.stoll-germany.com)

### **Varuosade tellimine**

Telefon: +49 (0) 53 44/20 -144 ja -266

### **Administratsioon**

Telefon: +49 (0) 53 44/20 -145 ja -146

Faks: +49 (0) 53 44/20 -183

E-post: [parts@stoll-germany.com](mailto:parts@stoll-germany.com)

### **Autoriõigus**

© Wilhelm STOLL Maschinenfabrik GmbH

Selle juhendi paljundamine, nii täielikult kui ka osaliselt, on lubatud ainult Wilhelm STOLL Maschinenfabrik GmbH loal. Eiramine toob kaasa kahju korvamise kohustuse, millele võib järgneda kriminaalvastutus.

Originaaljuhend on koostatud saksa keeles.

Teistes keeltes juhendid on tõlgitud saksa keelest.

## Sisukord

1	Selle kasutusjuhendi selgitus	5
1.1	Ülevaade dokumentatsioonist	5
1.2	Kasutusjuhendi kasutamine ja eesmärk	6
1.3	Tüübisilt	6
1.4	Kasutusjuhendi kehtivus	7
1.5	Dokumentide säilitamine	7
1.6	Täiendavalt kehtivad dokumendid	7
1.7	Kujundus	7
1.8	Jaluse nomenklatuur	8
2	Ohutus	9
2.1	Ohutus- ja hoiatusjuhiste selgitus	9
2.2	Hoiatusjuhiste kujutamine ja ülesehitus	9
2.3	Hoiatusjuhiste ohtlikkusastmed	9
2.4	EÜ vastavus	9
2.5	Sihipärane kasutamine	10
2.6	Kasutuspiirid	11
2.7	Põhilised ohutusjuhised	11
2.8	Ohutsoonid	17
2.9	Kaitseseadised	17
2.10	Turvakleebised	18
2.11	Nõuded personaliile	22
2.12	Hädaolukorras käitumine	23
2.12.1	Käitumine traktori kaldumisel või ümberminekul	23
2.12.2	Käitumine õhuliinide pinge ülelöökide puhul	23
3	Ehitus	24
3.1	Lauplaaduri L ehitus	24
3.2	Lauplaaduri H ehitus	25
3.3	Lauplaaduri P ehitus	26
3.4	Operator Protective Guardi (OPG, ainult ROPSiiga traktorid) ehitus	27
3.4.1	Operator Protective Guard (OPG) taha paigaldatud 2-postiga ümberminekukaitsetarindiga (ROPS) traktorite jaoks	27
3.5	Lauplaadurite L, H ja P lisavarustuste ehitus	28
3.6	Varustusvariandid	29
3.7	Traktori külge kinnitamine	30
3.8	Vahetusraam	30
3.8.1	Skid-Steer vahetusraam	31
3.8.2	Euro-vahetusraam	31
3.9	Hüdrovoolikud	32
3.10	Hüdrovahvid	33
3.10.1	Pistikvahvid	33
3.10.2	Hydro-Fix mitmikvahv	34
3.10.3	Tööseadis-Fixi mitmikvahv	35
4	Funktsioonid	36
4.1	Tööseadise lukustus	36
4.1.1	Tööseadise mehaaniline lukustus	36
4.2	Põhifunktsioonid	38
4.3	Ujuvasend	40

4.3.1	Töstehaarade ujuvasend	41
4.4	Tööseadise asendi visuaalne näit (ainult H ja P)	42
4.5	Paralleelheidemoodul (P)	42
4.6	Langetuskaitse	43
4.7	Operator Protective Guard (OPG, ainult ROPSiga traktorid)	43
4.7.1	Operator Protective Guard (OPG) taha paigaldatud 2-postiga ümberrühkumiskaitsetarindiga (ROPS) traktorite jaoks	43
4.8	Lisafunktsioonid	45
4.8.1	Täiendavad juhtkontuurid	45
4.8.2	Comfort-Drive	46
5	Kasutuselevõtmine	48
5.1	Esmane kasutuselevõtmine	48
5.2	Kontrollimine iga kord enne kasutuselevõtmist	48
5.3	Ettevalmistused	49
5.3.1	Traktori ettevalmistamine	49
5.3.2	Ballasti paigaldamine	50
5.4	Lauplaaduri külgeühendamine	51
5.5	Lauplaaduri joondamine külgeühendamise jaoks	54
6	Käsitsemine	55
6.1	Juhtelemendid	55
6.1.1	Põhijuhtimine hoobadega	55
6.1.2	Traktori juhthoob	57
6.1.3	STOLL Base Control	58
6.1.4	STOLL Direct Control	60
6.2	Tugiseadiste käsitsemine	63
6.3	Hüdrojuhvide käsitsemine	64
6.3.1	Pistikjuhvide käsitsemine	64
6.3.2	Hydro-Fixi käsitsemine	65
6.3.3	Tööseadis-Fixi käsitsemine	66
6.4	Tööseadise lukustuse käsitsemine	67
6.4.1	Skid-Steer vahetusraami mehaanilise tööseadise lukustuse käsitsemine	67
6.4.2	Euro-vahetusraami mehaanilise tööseadise lukustuse käsitsemine	70
6.5	Tööseadiste kinnitamine ja eemaldamine	72
6.5.1	Tööseadiste ühendamine mehaanilise tööseadise lukustuse abil Skid-Steer vahetusraami külge	72
6.5.2	Tööseadiste ühendamine mehaanilise tööseadise lukustuse abil Euro-vahetusraami külge	75
6.5.3	Manuaalse tööseadise lukustusega PinON tööseadiste külgeühendamine	77
6.5.4	Tööseadiste ühendamine mehaanilise tööseadise lukustuse abil Skid-Steer- ja Euro-vahetusraami külge	79
6.5.5	Manuaalse tööseadise lukustusega PinON tööseadiste lahtiühendamine	80
6.6	Tagasisuunas tasandamine	82
6.7	Koristustööd (eelkõige lumekoristus)	83
6.8	Lasti ülestõstmine	83
6.9	Üldkasutatavatel teedel sõitmine	85
6.9.1	Maanteeõidukaitse aktiveerimine ja inaktiveerimine	86
6.9.2	Madala kõrgusega kohtadest läbisõitmine	87
6.10	Lauplaaduriga traktori seiskamine	87
7	Veaotsing rikete korral	88
8	Korrashoid	90

8.1	Puhastus ja korrashoid . . . . .	91
8.1.1	Määrimiskohad . . . . .	91
8.1.2	Määrdeplaan . . . . .	93
8.2	Hooldus . . . . .	94
8.2.1	Hooldusplaan . . . . .	94
8.2.2	Comfort-Drive'i hooldusjuhised . . . . .	94
8.2.3	Hüdrovoolikute hooldusjuhised . . . . .	95
8.2.4	Mõrade tekke hooldusjuhised . . . . .	95
8.2.5	Vahetusraami hooldusjuhised . . . . .	96
8.2.6	Õlivahetuse hooldusjuhised . . . . .	96
8.3	Remont. . . . .	96
9	Käitusest eemaldamine . . . . .	97
9.1	Ajutine käitusest eemaldamine . . . . .	97
9.2	Taaskasutuselevõtmine . . . . .	98
9.3	Lõplik käitusest eemaldamine ja jäätmekäitus . . . . .	99
10	Varuosad ja klienditeenindus . . . . .	99
10.1	Varuosad . . . . .	99
10.2	Klienditeenindus. . . . .	99
11	Tehnilised andmed . . . . .	100
11.1	Mõõdud ja kaalud. . . . .	100
11.2	Müraemissioon. . . . .	100
11.3	Poltide pingutusmomendid. . . . .	101
11.4	FC hüdraulikaskeem . . . . .	102
11.5	Elektriskeem. . . . .	103
11.6	Lisafunktsioonide hüdroventiilide paigutus. . . . .	104
12	EÜ/ELi vastavusdeklaratsioon . . . . .	105
12.1	Lauplaadur . . . . .	105
12.2	Operator Protective Guard (OPG) . . . . .	107
	Märksõna . . . . .	109

## 1 Selle kasutusjuhendi selgitus

### 1.1 Ülevaade dokumentatsioonist

Lauplaaduri, paigalduskomplekti ja lisavarustuse kohta on olemas erinevad juhendid ja tehnilised dokumendid. Enamus dokumente on saadaval mitmes keeles.

Kui üks juhend peaks puuduma või vajate juhendit mõnes teises keeles:

- Tellige juhend müügiesindaja käest.
- Laadige juhend tasuta alla internetist aadressil [www.stoll-germany.com](http://www.stoll-germany.com).

#### Lauplaaduri paigalduskomplekti paigaldusjuhend



Paigalduskomplekti ning samuti hüdraulilise ja elektriliste seadmete montaaži võib eranditult läbi viia volitatud remonditöökoda.

Paigaldusjuhend kirjeldab lauplaaduri paigalduskomplekti ja hüdraulilise ning elektrilise varustuse paigaldust kuni esmase kasutuselevõtmiseni. See on mõeldud spetsialiseeritud remonditöökojale.

Paigaldusjuhend on koostatud spetsiaalselt traktorimudeli jaoks. See ei sisalda kasutusjuhendis toodud teavet.

Paigaldusjuhend sisaldab teavet spetsiaalselt traktori jaoks kohandatud monteeritavate osade ja varustuste varuosade kohta.

#### Lauplaaduri kasutusjuhend

Kasutusjuhend kirjeldab lauplaaduri turvalist käsitlemist alates esmasest kasutuselevõtmisest kuni jäätmekäitluseni. See on mõeldud lauplaaduri käitajale ja kasutajale.

See kasutusjuhend on koostatud spetsiaalselt lauplaaduri seeria jaoks, sellest tulenevalt on võimalik spetsiaalselt traktori jaoks kohandatud varustusi käsitleda ainult osaliselt.

#### Varuosade loendid

Lauplaaduri varuosade loendis on toodud tellimisteave lauplaaduri seeria ning selle valikute varuosade kohta. Ei käsitleta spetsiaalseid kohandusi traktori jaoks.

Lisaks sellele on saadaval lauplaaduri tööseadiste varuosade loendid.

#### Lauplaaduri tööseadiste kasutusjuhend

Kasutusjuhend kirjeldab nimetatud lauplaaduri seeria jaoks saadaolevaid tööseadiseid.

#### Täiendav dokumentatsioon

Nimetatud juhenditele võib lisanduda paigaldus- ja kasutusjuhendeid ning samuti tehnilist teavet, mis käsitlevad spetsiaalset lisavarustust ja täiendusi, mida ülejäänud dokumentatsioon ei sisalda.



Kui annate lauplaaduri või traktori koos külgeühendatud lauplaaduriga edasi, siis andke edasi ka kõik juurdekuuluvad dokumendid. Järgmisel omanikul läheb seda teavet vaja.

## 1.2 Kasutusjuhendi kasutamine ja eesmärk

Käesolev kasutusjuhend sisaldab olulist teavet Wilhelm STOLL Maschinenfabrik GmbH poolt toodetud lauplaadurite turvaliseks käsitlemiseks ja veatuks, nõuetekohaseks ja ökonoomseks käituseks. See kasutusjuhend on mõeldud lauplaaduri käitajale ja kasutajale ning peab aitama ohtusid ja kahjusid vältida, töökatkestusi ennetada ning samuti lauplaaduri kasutuskestust tagada ning pikendada.

Kasutusjuhend tuleb enne lauplaaduri kasutuselevõtmist läbi lugeda ja sellest tuleb aru saada.


Parema loetavuse huvides on Wilhelm STOLL Maschinenfabrik GmbH asemel kasutatud edaspidi „STOLL“.

See kasutusjuhend on koostatud spetsiaalselt lauplaaduri seeria jaoks, sellest tulenevalt on võimalik spetsiaalselt traktori jaoks kohandatud varustusi käsitleda ainult osaliselt.

Suunateave viitab edasisuunas sõitmisele, kui ei ole sätestatud teisiti.

## 1.3 Tüübisilt

Lauplaadur on märgistatud tüübisildiga, mis asub vasaku tala taga siseküljel või lauplaaduri parema toe peal.

Designed by <b>STOLL</b> GmbH D 38268 Lengede Germany	
	Type: XXX①XXXXXXXXXXXXXX
	Item-No.: XXXXXXX
	Weight: X②X kg    Year: X④X    Hydr. Pres.: X⑤X bar
	Serial-No.: XXX③XX
Made in ROK	BOBW

jn 1 Tüübisilt lauplaaduri peal

### Selgitus

- 1 Lauplaaduri tüüp (nt CompactLine FC 350)
- 2 Kaal
- 3 Seerianumber
- 4 Ehitusaasta
- 5 Lubatud hüdrosurve



Traktorite puhul, millel on taha paigaldatud 2-postiline ümberminekukaitsetarind (ROPS), asub Operator Protective Guard (OPG) tüübisilt paremal pool alumise kaare siseküljel.

## 1.4 Kasutusjuhendi kehtivus

Kasutusjuhend kehtib eranditult STOLLi lauplaaduri CompactLine kohta, järgnevalt nimetatud kui „lauplaadur“ või spetsiaalne mudel „L“, „H“ või „P“. Lauplaaduri tüübi leiata tüübisildilt.

Kasutusjuhend hõlmab mudelite kõiki komponente ja funktsioone.

## 1.5 Dokumentide säilitamine

Kasutusjuhend on masina koostisosa. Kogu dokumentatsiooni, mis koosneb sellest kasutusjuhendist ning kõigist teistest kaasasolevatest lisajuhenditest, tuleb hoida pidevalt kättesaadavana, turvaliselt ja kuivas kohas sõiduki juures või sõidukis. Andke lauplaaduri laenamisel või müümisel kogu dokumentatsioon samuti edasi.

## 1.6 Täiendavalt kehtivad dokumendid

Koos selle kasutusjuhendiga kehtivad järgmised täiendavad dokumendid:

- Traktori kasutusjuhend
- Vastavate tööseadiste kasutusjuhend
- Vastava paigalduskomplekti ja lauplaaduri lisavarustuste paigaldusjuhend

Järgige lauplaaduri käsitlemisel ja kõikide teenindustööde juures täiendavalt:

- turvalise ja asjatundliku töötamise osas kehtivaid tunnustatud erialatehnilisi reegleid,
- töökaitse õigusnorme,
- tervishoiu- ja keskkonnakaitse õigusnorme,
- lauplaaduri käitaja / kasutaja asukohamaal kehtivad riiklikud eeskirjad,
- kaasaegse tehnika tasemele vastavaid nõudeid,
- liikluseeskirju.

## 1.7 Kujundus

Kasutusjuhend sisaldab tekstis järgnevaid erinevaid sümboleid ja tähistusi:



Ohusümbol, mida kasutatakse hoiatusjuhistes ja mis viitab erinevatele ohu astmetele (vaata 2 Ohutus)



Täiendav teave ja soovitus





---

- Loendipunkt
- ➔ Toimingute järgnevuse eeldus
- ✖ Vajalikud tööriistad
- (1) Numereeritud üksiktoiming
- ✓ Ühe toimingu või toimingute järgnevuse tulemus
- Numereerimata üksiktoiming



Lisaks sellele kasutatakse stiliseeritud joonkujutisi. Parema mõistmise huvides on mõningad joonised näitlikud, lihtsustatud või on paremaks kujutamiseks ja selgitamiseks komponendid eemaldatud.

- Pidage silmas järgnevat:
  - Demontaaž ei ole vastava kirjelduse jaoks alati möödapääsmatult nõutav.
  - Kui ei ole teisiti kirjeldatud, siis ei ole joonistel kujutatud erinevaid varustusvariante.
  - Jooniste juurde kuulub alati vastav kirjeldav tekst.
  - Kehtivad järgmised kujundusreeglid ja -elemendid:

Kujutis	Tähendus
	Kollaselt kujutatud elemendid tõstavad komponente vastava käsitsemisolukorra jaoks esile.
	Joonistel kujutatud numbrid tähistavad kooste või komponente. Kõikide jooniste juures on nendel toodud numbrite kohta alati selgitus.
	Luubid on mõeldud üksikosade ja detailide täpsemaks kujutamiseks.
	Nooled viitavad liikumissuunale või toimingute teostamisele.

## 1.8 Jaluse nomenklatuur

Jalus koosneb järgmistest parameetritest:

1234567 A12XYZ 0000001234 DE 123

1
2
3
4
5

jn 2 Jaluse nomenklatuur

### Selgitus

- 1 Dokumendi number (tellimisnumber)
- 2 Juhendi tüüp
- 3 Sisene süsteeminumber
- 4 Keelemärgis
- 5 Versioon

## 2 Ohutus

### 2.1 Ohutus- ja hoiatusjuhiste selgitus

Põhilised ohutusjuhised hõlmavad juhiseid, mis kehtivad põhimõtteliselt lauplaaduri ja lauplaaduri tööseadiste turvalisema kasutamise või turvalise seisukorra säilitamise kohta.

Toimingupõhised hoiatusjuhised hoiatavad jääkohtude eest ja on toodud enne ohtlikke toimingute järgnevusi.

### 2.2 Hoiatusjuhiste kujutamine ja ülesehitus

Hoiatusjuhised on toimingupõhised ja koostatud järgneva põhimõtte alusel:

#### OHT

##### **Ohu liik ja allikas!**

Ohu liigi ja allika selgitus.

- ▶ Meetmed ohu vältimiseks.

### 2.3 Hoiatusjuhiste ohtlikkusastmed

Hoiatusjuhised näitavad ohuastet ja neid kujutatakse koos juurdekuuluvate märgusõnade ja hoiatussümbolitega järgnevalt:

#### OHT

Vahetu eluoht või rasked vigastused.

#### HOIATUS

Võimalik eluoht või rasked vigastused.

#### ETTEVAATUST

Võimalikud kerged vigastused.

#### **MÄRKUS**

Seadme või ümbritseva keskkonna kahjud.

### 2.4 EÜ vastavus

STOLLi lauplaadurid vastavad EÜ masinadirektiivile 2006/42/EÜ.

## 2.5 Sihipärane kasutamine

Lauplaadur on vahetatav seade põllu- või metsamajanduses kasutatavate traktorite jaoks ja eranditult konstrueeritud ning ette nähtud:

- ühendamiseks STOLLi poolt lubatud lauplaaduri paigalduskomplekti (vaata 3.7 *Traktori külge kinnitamine*) ja STOLLi poolt lubatud hüdraulilise ja elektrilise varustusega traktorite külge,



STOLL ei võta vastutust kahju eest, mis tekivad muude, mittelubatud varustuste ja kombinatsioonide kasutamisel!

Veenduge enne lauplaaduri esmakordset kasutuselevõtmist, et lauplaadurit võib koos teie traktoriga kasutada.

Küsimuste korral pöörduge järgneva e-posti aadressi kaudu STOLLi klienditeeninduse poole: [service@stoll-germany.com](mailto:service@stoll-germany.com).

- kasutamiseks koos STOLLi poolt ettenähtud tööseadistega, mis on vastavate laadimistöde jaoks sobivad (vaata 6.5 *Tööseadiste kinnitamine ja eemaldamine* ja tööseadise kasutusjuhendit),
- kindlaksmääratud piirides kasutamiseks ja käituseks (vaata 11 *Tehnilised andmed*),
- juhiistmelt juhtimiseks.

Lauplaadurit on lubatud käitada ainult tehniliselt täiesti korrasolevana. Kui rikked mõjutavad ohutust, siis tuleb need koheselt spetsialiseeritud remonditöökojas kõrvaldada.

Lauplaadurit ei tohi kasutada tööprotsessides ja tööseadistega, mis nõuavad lauplaaduri tõstetud asendis isikute viibimist lasti läheduses! Need tööd on lubatud ainult siis, kui lauplaadur on varustatud langetuskaitsega (vaata 4.6 *Langetuskaitse*).

Lauplaadurit ja selle tööseadiseid ei või samaaegselt käitada koos traktori teiste hüdrauliliste seadmetega.

Sihipärase kasutamise hulka kuulub samuti kasutusjuhendi, juurdekuuluvate lisajuhendite, täiendavalt kehtivate dokumentide ning samuti ohutuslase teabe lugemine ja järgimine. Käitusohutuse tagamiseks tuleb ettekirjutatud korrashoiutöödest ja ka korrashoiu ja hoolduse intervallidest ja tingimustest kinni pidada. Iga muu või sellest erinev kasutus loetakse mitteotstarbekohaseks.

Lauplaadur ja Operator Protective Guard (OPG):

Sõltuvalt traktori varustusest võib lauplaadurit käitada ainult kombineeritult koos Operator Protective Guardiga (OPG) (vaata 4.7 *Operator Protective Guard (OPG, ainult ROPSiga traktorid)*).

Traktori varustusse kuulub:	OPG
Kabiin	ei ole nõutav
4-postiga ümberminekukaitsetarind ROPS	nõutav (STOLLi poolt kooskõlastus võimalik pärast individuaalset kontrolli ilma OPG-ta)
2-postiga ümberminekukaitsetarind ROPS taga	nõutav
2-postiga ümberminekukaitsetarind ROPS ees	nõutav

### Eeldatav valekasutus

Vältige järgnevat:

- traktori lubatud teljekoormuse ja lubatud kogumassi ületamist
- kasutamist väljaspool tingimusi ja nõudeid, mis on toodud tehnilistes dokumentides ja dokumentatsioonis
- inimeste transportimist
- koorma transportimist, mis ei ole ette nähtud lauplaaduritega transportimiseks
- koorma transportimist üldkasutatavatel teedel
- kindlustamata lasti (nt kividega kaubaaluste) transportimist

## 2.6 Kasutuspiirid

- Järgige järgnevat käitustingimusi ja kasutuskohale kehtivaid nõudeid:
- vajadusel traktori nõuetekohase käituse jaoks ettenähtud temperatuurivahemikke (vaata traktori kasutusjuhendit)
- rehvide ja traktori esisilla piisavat kandevõimet

## 2.7 Põhilised ohetusjuhised

Põhilised ohetusjuhised hõlmavad temaatiliselt kõiki ohutust puudutavaid meetmeid ja kehtivad alati. Täiendavalt on toodud juhised hoiatusjuhistena selle kasutusjuhendi vastavates kohtades.

### Põhilised ohud



Lauplaaduriga inimeste tõstmisel või transportimisel valitseb eluoht. Lauplaadur ei ole varustatud töökorvide kasutamiseks nõutavate turvaseadistega.

- Lauplaaduriga on keelatud tõsta või transportida inimesi.

### Mehaanilised ohud



Etteulatuvate või väljaulatuvate raamiosade ja masina liikuvate komponentide juures valitseb käte ja jalgade muljumis- ja löögioht.

- Instrueerige personali masina nõuetekohase käsitlemise ning ohtude asukoha ja liigi osas.
- Suunake isikud masina ohu- ja liikumistsoonidest välja.
- Vajaduse korral kandke hooldustööde juures sobivat kaitseriietust.



Traktori, lauplaaduri ning samuti tööseadiste ettenägematute liikumiste korral valitseb eluohtlik muljumis- ja vigastuht.

- Suunake isikud masina ohu- ja käitustsoonist välja.
- Ärge lubage täiendava isiku poolt abistavaid toiminguid (nt heinamaal postide kinnihoidmist, kui neid poste tuleb lauplaaduriga pinnasesse suruda) ja suunake isik masina töotsoonist välja.
- Kui langetuskaitse puudub, siis laske teisel isikul viia abistavaid laadimistoiminguid läbi ainult langetatud lauplaaduri korral.
- Jälgige laadimistöode ning samuti lauplaaduri külge- ja lahtiühendamise juures piisava tasase aluspinna olemasolu ning traktori seisukindlust.
- Käsitsege lauplaadurit ainult traktori juhiistmelt. Väljaspool traktori küljes olevad juhtelemendid ei tohi mõjuda lauplaadurile! Eelkõige ei tohi lauplaadurile mõjuda esitõsteseadme juhtelemendid!
- Lauplaadurit võib käitada ainult üks isik.

Lauplaaduri maksimaalselt lubatud koormuse ületamisel või asjatundmatul kasutamisel ja sellest tulenevalt lauplaaduri või selle komponentide purunemisel valitseb eluohtlike vigastuste oht.

- Järgige tehnilistes andmetes antud koormuspiire.
- Ärge sõitke koorma transportimisel või tasandamisel mitte kunagi kiiremini kui 10 km/h.
- Ärge sõitke koristustööde läbiviimisel kiiremini kui 6 km/h.
- Töötage ainult külgeühendatud ja lukustatud tööseadisega.
- Järgige traktori rehvide ja esisilla kandevõimet.

### Hüdraulilised ohud



Suure surve all väljuva hüdroöli korral valitseb eluoht.

- Järgige masinal olevaid turvakleebiseid.
- Kontrollige enne lahtiühendamist hüdromuhvidel ja -voolikutel lekete esinemist.
- Monteerige suletud juhikabiiniga traktoritel pritsmekaitsevoolikud.



Kui masinaosad liiguvad hüdro süsteemis leiduva õhu tõttu kontrollimatult, valitseb muljumisoht.

- Lülitage enne kõikide tööde teostamist hüdroseadmes seade survevabaks.
- Puhastage hüdromuhve ja -voolikuid enne külgeühendamist.
- Vahetage hüdroöli regulaarselt vastavalt hooldusplaanile.

### Elektriohud



Pinge all olevate masinaosade puutumisel valitseb elektrilöögist tulenev eluohut, nt traktori pardavõrgu lühise korral.

- Laske elektriseadme installatsiooni- ja hooldustöid teostada ainult elektrialaisikutel.
- Järgige traktori kasutusjuhendit.



Ülestõstetud lauplaaduri pörkimisel vastu kõrgepingeline valitseb eluohut.

- Ärge tõstke üldkasutatavatel teedel sõitmisel lauplaadurit kõrgemale kui 4 m.
- Hoidke piisavat vahekaugust elektriliinideni.
- Hoidke tundmatu nimipinge korral elektriliinidest vähemalt 4 m kaugusele.

### Emissioonidest tulenevad ohud



Masina pideva tavakäituse korral võivad traktori ja hüdroseadme mürataseme tõttu tekkida kuulmiskahjustused.

- Kasutage alati isiklikku kuulmiskaitsevahendit.
- Järgige erieeskirju üldkasutatavatel teedel käituse kohta ja masinate kasutamisel välitingimustes.

### Ohud pakendamisel ja transportimisel



Kui lauplaadur läheb ümber, kaldub või kukub tõstevahendi pealt maha, valitseb muljumisest, löögist või kinnikiilumisest tulenev vigastusoht.

- Jälgige kõikide ettevalmistustööde juures alati seisukindlust.
- Suunake abistavad isikud vahetust ohutsoonist lauplaaduri all eemale.



Kui lauplaadur ei ole nõuetekohaselt peale laaditud ja fikseeritud, valitseb lauplaaduri transportimisel õnnetusoht.

- Kinnitage ja transportige lauplaadurit nõuetekohaselt.

### Ohud kasutuselevõtmiseks tehtava montaaži juures



Raskete masinaosade ning samuti lauplaaduri halvasti käsitletavate komponentide tõstmisel ja käitlemisel valitseb vigastusoht.

- Tõstke raskeid ja halvasti käsitletavaid masinaosasid ainult koos teise isikuga.
- Vältige õige tõstmise abil seljavigastusi.

### Ohud lauplaaduri külge- ja lahtiühendamisel



Vigastusoht valitseb siis, kui lauplaadur külge- ja lahtiühendamisel ümber läheb või lahtiühendatud lauplaadur puuduva seisukindluse tõttu ümber läheb.

- Jälgige lauplaaduri ja traktori seisukindlust.
- Järgige selles kasutusjuhendis toodud juhiseid ja järjestust lauplaaduri nõuetekohaseks külge- ja lahtiühendamiseks.
- Kontrollige lauplaaduri nõuetekohast lukustust.



Kehaosade muljumisoht valitseb tugiseadiste käsitlemisel lauplaaduri lahtiühendamiseks, eelkõige ebatasase pinnase korral.

- Järgige selles kasutusjuhendis toodud juhiseid ja järjestust tugiseadiste nõuetekohaseks käsitlemiseks.

### Ohud tööseadiste külge- ja lahtiühendamisel



Kui kasutatakse sobimatuid tööseadiseid või kasutatavad tööseadised koormatakse üle, siis valitseb tööseadiste allakukkumisest või lauplaaduri kontrollimatust allalangemisest tulenev raskete vigastuste ja eluoht.

- Enne kasutamist kontrollige tööseadiste sobivust.
- Kontrollige tööseadise nõuetekohast lukustust tööseadise mitmekordsel langetamisel maapinnale.
- Teostage lukustuse visuaalne kontrollimine.
- Kontrollige tööseadise nõuetekohast talitlust enne töö alustamist üks kord ilma lastita.

### Ohud kaevetööde teostamisel



Kaevetööde teostamisega kaasneb pinnases asuvate kaablitega kokkupõrke tõttu oht elule ja plahvatusoht.

- Veenduge enne kaevetöid, et pinnases ei ole elektrikaableid.
- Veenduge enne kaevetöid, et pinnases ei ole gaasitorustikke.

### Ohud laadimistöodel



Lastide laadimisel ja transportimisel valitseb raskete vigastuste ning samuti eluoht, kui lauplaadurit juhitakse ühepoolset, kui lasti tõstetakse liiga kõrgele üle juhikoha või kasutatakse sobimatuid tööseadiseid.

- Kabiini ja/või kukkuvate objektide kaitse/ümberminekukaitsetarindi (ROPS) puudumisel kandke töösisekorraeskirjade raamides hoolt nende ja Operator Protective Guard (OPG) hilisema paigaldamise eest.
- Ilma kabiini või aktiveeritud ohutusseadiseta (OPG) ei tohi teha laadimis- või transportitöid.
- Kasutage ainult sobivaid tööseadiseid, mille korral on nt tagasiveerimine ja juhikohale kukkumine välistatud.

### Ohud lauplaaduri käitamisel



Tööde teostamisel kallakul, kurvides sõitmisel, tagasilla liiga väikese koormuse ja laaditava materjali juurde viituse sõitmisel valitseb traktori ümbermineku tõttu raskete vigastuste või eluoht.

Oht suureneb kõrgele ülestõstetud lauplaaduri korral kõrgendatud raskuskeskme asendi tõttu.

- Sõitke kallakul töötamisel ettevaatlikult. Ärge mitte kunagi sõitke ülestõstetud lastiga kallaku suhtes risti.
- Jälgige piisava tasase aluspinna olemasolu.
- Vähendage kurvides sõitmisel kiirust ja langetage lasti.
- Ärge mitte kunagi hakake kõrgele ülestõstetud ja täislaaditud lauplaaduriga sõitma äkiliselt.
- Järgige ja pidage kinni traktori maksimaalsest lastist.
- Kasutage alati traktori tagaosale kinnitatud piisavalt dimensioonitud vastukaalu.
- Ebastabiilsuse või kaldumise korral langetage lauplaadur ja jääge juhikabiini.
- Sõitke otse laaditava materjali juurde ja ärge keerake laaditava materjali sisse sõitmisel rooli.
- Kasutage turvarihmasid.
- Ühendage piduripedaalid kokku.
- Lülitage esisilla vedrustus välja.
- Seadistatava rööpmelaiusega traktorid: reguleerige maksimaalselt seadistatav rööpmelaius.

Kui traktor ja lauplaadur ei ole üldkasutatavatel teedel sõitmiseks nõuetekohaselt ette valmistatud ja neid ei kasutata vastavalt, siis valitseb üldkasutatavatel teedel sõitmisel kasutaja ja teiste liiklejate suhtes raskete vigastuste ja eluoht.

- Sõitke üldkasutatavatel teedel ainult ilma koormata.
- Lülitage hüdroseade enne üldkasutatavatel teedel sõitmist välja ja blokeerige.
- Tõstke lauplaadur üles.



### Allakukkuvast lastist tulenevad ohud



Valitseb eluoht ülestõstetud lastide tõttu, mis võivad juhikabiinist kukkuda. Risk suureneb esemete (nt kaubaaluste või ümarpallide) tõstmisel juhikabiinist kõrgemale ja tööde teostamisel kallakul. Ka tavalised kaitsesüsteemid (überminekukaitsetarind ÜMK, kukkuvate objektide kaitse FOPS) ei paku täielikult piisavat kaitset.



- Kallakul töötades vähendage tööseadise täitumust ja langetage lasti.
- Kontrollige tööseadise kallet. Ärge kallutage tööseadist liiga kaugemale.
- Kasutage tööseadiseid, mis on kujundatud selliselt, et need takistavad lastide allakukkumist juhiistmele.



- Kasutage tükikauba laadimiseks ainult selleks ettenähtud tööseadiseid (nt ümarpallide jaoks pallihaaratseid või aluste jaoks alusekahvleid).
- Tõstke kaubaaluseid või ümarpalle üksikult. Ärge mitte kunagi virnastage mitut lasti üksteise peale, kuna ülemised lastid võivad kukkuda juhiistmele.



- Kompenseerige ilma paralleelhoideta lauplaadurite puhul kaldenurga suurenemine tõstmisel tööseadise raputamise abil.
- Ärge käituge tagurdamisel ilma mehaanilise paralleelhoidemoodulita lauplaadurit.
- Ilma kabiinita, kuid überminekukaitsetarindiga ROPS varustatud traktoritele tuleb hilisemalt paigaldada Operator Protective Guard (OPG).
- Jälgige koormat tõstmise ajal. Ärge tõstke koormat tagurpidi sõites.

### Ohud korrashoiutööde juures

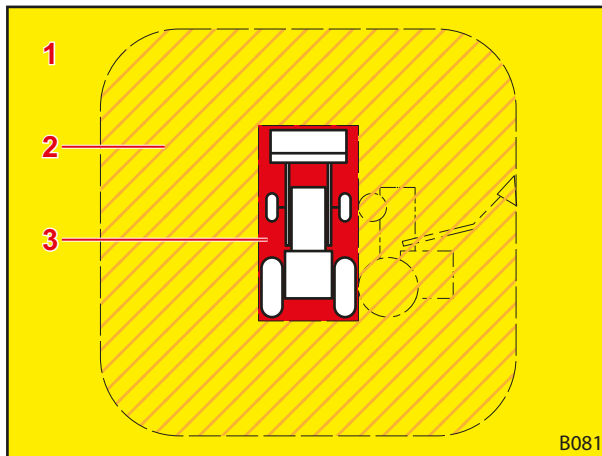


Asjatundmatult läbiviidud korrashoiutööd (korrashoid ja puhastamine, hooldus, remont) mõjutavad lauplaaduri ohutust.

- Kontrollige lauplaaduril regulaarselt puuduste esinemist.
- Kontrollige regulaarselt lisamoodulitel (konsoolidel) kahjustuste (mõrade) esinemist.
- Kontrollige Operator Protective Guardi (OPG) regulaarselt kahjustuste (pained, mõrad ja praod keevisõmblustes) suhtes.
- Viige korrashoiu- ja puhastustööd läbi nõuetekohaselt.
- Laske remondimeetmed läbi viia ainult volitatud erialapersonalil.

## 2.8 Ohutsoonid

Lauplaaduri juures ja ümber asuvad järgmised kasutaja ohutuse või teiste isikute ohutuse suhtes kõrgendatud ohuga tsoonid:



pn 3 Pealtvaade (ülevalt poolt)

### Selgitus

- 1 Töötsoon (kollane)
- 2 Väline ohutsoon (oranžilt viirutatud)
- 3 Sisene ohutsoon (punane)

Ohutsoon	Kirjeldus	Ohud
Töötsoon	Lauplaaduriga traktori kogu võimalik liikumistsoon laadimistö ajal.	<ul style="list-style-type: none"> <li>• Töötsoonis viibimine kujutab endast riski.</li> </ul>
Väline ohutsoon	Traktori ja lauplaaduri kogu käitustsoon ning samuti tsoon, kuhu võivad traktor või lauplaadur õnnetuse korral ümber kukkuda: <ul style="list-style-type: none"> <li>• külgsuunas (vasakul ja paremal): traktori kõrgus koos maksimaalselt ülestõstetud lauplaaduriga (koos tööseadisega)</li> <li>• ees ja taga: pool traktori kõrgust koos maksimaalselt ülestõstetud lauplaaduriga (koos tööseadisega)</li> </ul>	<ul style="list-style-type: none"> <li>• Traktori ümberkukkumisel või koorma allakukkumisel võivad inimesed saada raskeid vigastusi.</li> </ul>
Sisene ohutsoon	Tsoon traktori ja lauplaaduri juures ja ümber, eelkõige traktori rataste vahel, vahetult traktori ees ja taga ning samuti lauplaaduri juures ja all.	<ul style="list-style-type: none"> <li>• Inimesi võidakse traktori rataste vahele kinni kiiluda.</li> <li>• Traktori juht võib inimesi mitte märgata ja neist üle sõita.</li> <li>• Liikuvad masinaosad võivad kontrollimatult liikuda ja sealjuures inimesi muljuda ja vigastada.</li> </ul>

➤ Jälgige ohutsoone ja suunake kõrvalised isikud nendest tsoonidest välja.

## 2.9 Kaitseeadised

Lauplaadur on varustusest sõltuvalt varustatud järgmiste kaitse- või turvaseadistega:

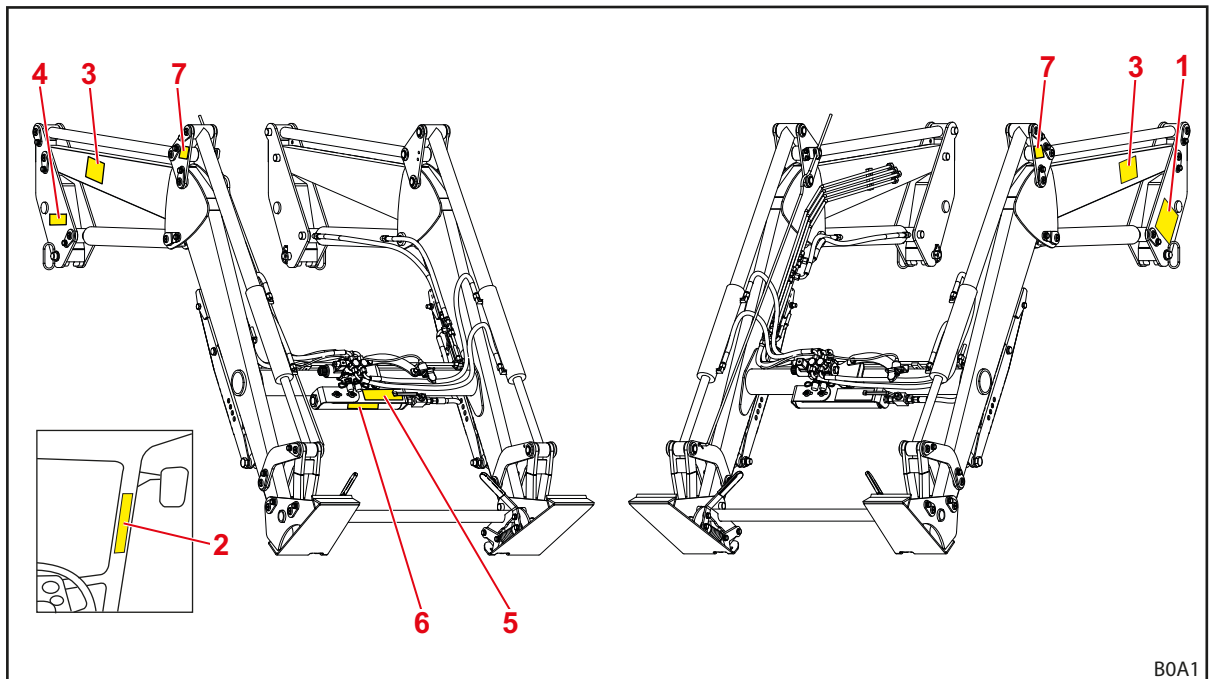
Kaitse-/turvaseadised	Funktsioon
Turvakleebised	Turvakleebised hoiatavad ohukohtades ohtude eest (vaata 2.10 Turvakleebised).
Langetuskaitse	Langetuskaitse kaitseb lauplaaduri soovimatu langetamise eest tööde puhul, mille juures on vajalik täiendava isiku kohalolek lauplaaduri töö- või ohutsoonis (vaata 4.6 Langetuskaitse).
Operator Protective Guard (OPG)	Operator Protective Guard (OPG) kaitseb operaatorit suuremate allakukkuvate esemete (nt ümarpallide) eest (vt 4.7 Operator Protective Guard (OPG, ainult ROPSiga traktorid)).

## 2.10 Turvakleebised

Turvakleebised hoiatavad ohukohtades ohtude eest ja on lauplaaduri turvavarustuse tähtsaks koostisosaks.

- Puhastage määrduvad turvakleebised.
- Asendage kahjustatud või loetamatud turvakleebised (vaata 10.1 Varuosad).
- Vajadusel varustage uued varuosad vastavate turvakleebistega.

### Turvakleebiste asukoht lauplaaduri peal



jn 4 Lauplaadur P (näitlik joonis)

### Selgitus

- 1 Ohutusjuhised vasaku toe peal
- 2 Ohutusjuhised traktori juhikabiinis
- 3 Ohutusjuhised vasaku ja parema tõstehaara peal
- 4 Juhised lauplaaduri eemaldamiseks parema toe peal
- 5 Comfort-Drive'i käsitlemise juhised survemahuti kinnitusel
- 6 Ohutusjuhised survemahuti kohta mahuti peal risttoru küljes (lisavarustus)
- 7 Juhis kraanaga transportimisel konksu jaoks avause kohal, all või kõrval (lauplaaduritel P juhtnurgiku juures, lauplaaduritel L ja H raami peal)

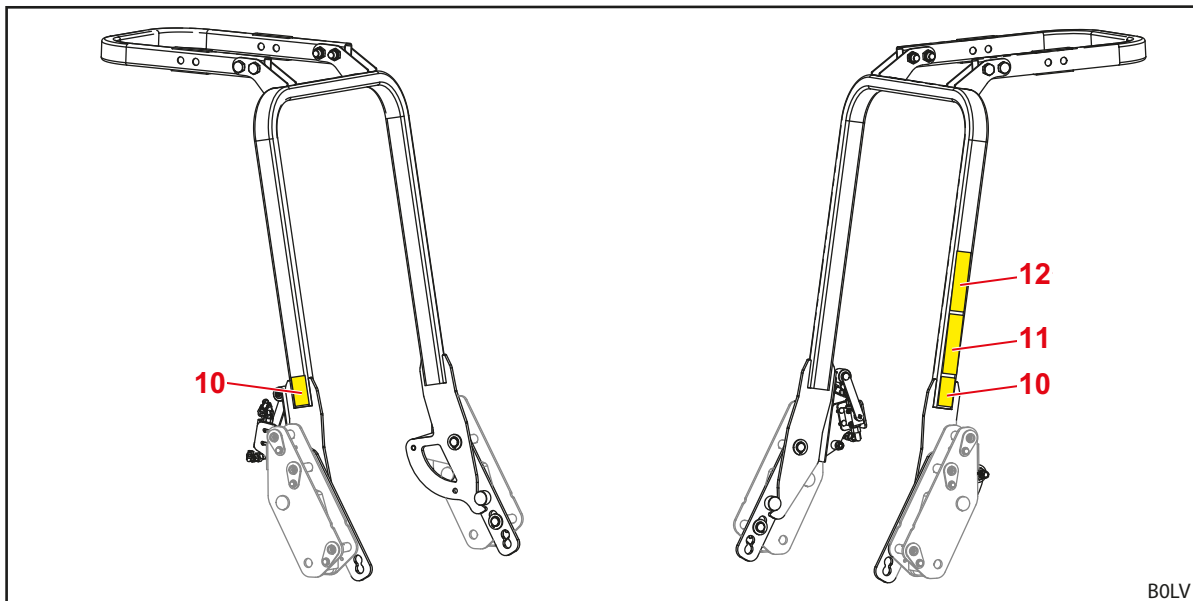
Turvakleebiste kirjeldus



Numeratsioon vastab asenditele lauplaaduri peal (vaata *Turvakleebiste asukoht lauplaaduri peal*).

B05T

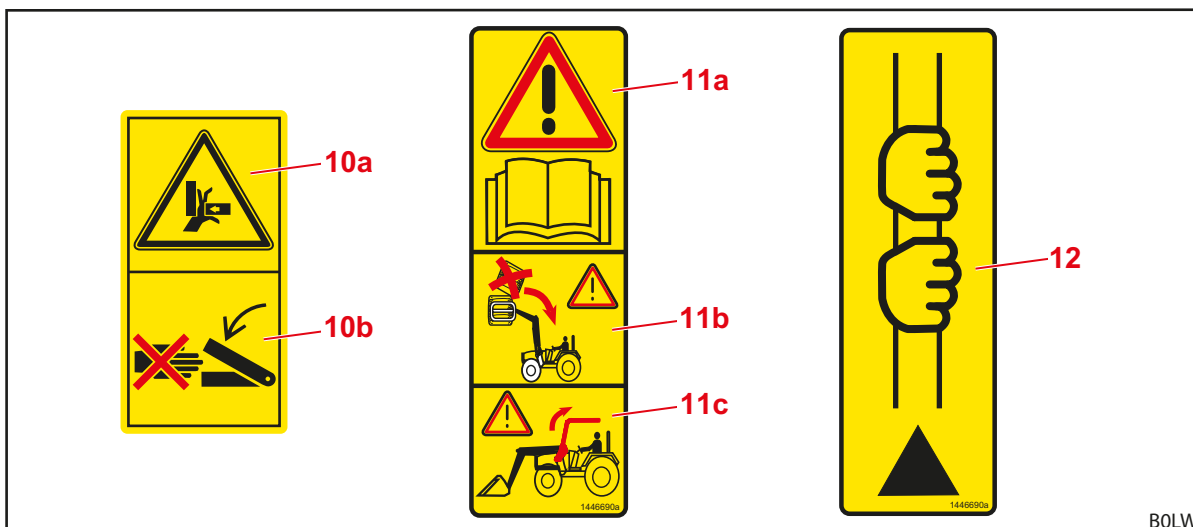
Asukoht	Kirjeldus
1a	Pingutage kõiki paigalduskomplekti kinnituspolte esimese 5 töötunni möödumisel.
1b	Ärge viibige ülestõstetud lauplaaduri all.
1c	Ärge asetage mitut lasti üksteise peale.
1d	Lasti allakukkumise vältimiseks kasutage ainult sobivaid tööseadiseid.
1e	Ülestõstetud lauplaaduri korral on suurem kaldumisoht.
1f	Ärge tõstke või transportige lauplaaduriga inimesi.
1g	Hoidke piisavat vahekaugust elektriliinideni.
2a	Järgige kasutusjuhendit.
2b	Lasti allakukkumise vältimiseks kasutage ainult sobivaid tööseadiseid.
2c	Ärge asetage mitut lasti üksteise peale. Jälgige tööseadise kallet.
2d	Ärge tõstke või transportige lauplaaduriga inimesi.
2e	Ärge viibige lauplaaduri töötsoonis.
2f	Hoidke piisavat vahekaugust elektriliinideni.
2g	Hoidke kõrgepingeliinideni vähemalt 4 m vahekaugust.
2h	Ärge viibige ülestõstetud lauplaaduri all.
2i	Ülestõstetud lauplaaduri korral on suurem kaldumisoht.
2j	Ettevaatust hüdroõli on suure surve all.
3a	Järgige kasutusjuhendit.
3b	Ärge viibige lauplaaduri töötsoonis. Allakukkuvast lastist tulenev võimalik oht.
4	Ühendage lauplaadur lahti ainult koos vähemalt 70 kg kaaluva külgeühendatud tööseadisega.
5a	Comfort-Drive'i sisselülitamisel langeb lauplaadur alla.
5b	Hoova asend Comfort-Drive'i sisselülitamiseks.
5c	Hoova asend Comfort-Drive'i väljalülitamiseks.
6	Survemahuti on gaasi- ja õlisurve all. Teostage eemaldamist ja remonti ainult paigaldusjuhendis toodud juhiste järgi.
7	Kinnituspunktid lauplaaduri transportimiseks kraana abil.

**Turvakleebiste asukoht Operator Protective Gardi (OPG) peal**


jn 6 OPG taha paigaldatud 2-postiga überminekukaitsetarindiga traktorite jaoks (näitlik kujutis)

**Selgitus**

- 10 Ohutusjuhised parema ja vasaku kaare peal
- 11 Ohutusjuhised vasaku kaare peal
- 12 Ohutusjuhised haardekohas vasaku kaare peal

**Turvakleebiste kirjeldus**


jn 7 Turvakleebised

Asukoht	Kirjeldus
10a	Muljumisoht.
10b	Ärge mitte kunagi pange kätt muljumispiirkonda seni, kuni selles võivad osad liikuda.
11a	Järgige kasutusjuhendit.
11b	Ärge asetage mitut lasti üksteise peale. Jälgige tööseadise kallet. Allakukkivatest esemetest tulenev oht, kui Operator Protective Guard (OPG) puudub või see on alla pööratud.
11c	Pöörake Operator Protective Guard (OPG) lauplaaduri käituse jaoks üles.
12	Järgige haardekohta. Kaare üles- või allapööramiseks võtke sellest kinni turvakleebise piirkonnas või sellest kõrgemal. Kleebisest allpool valitseb muljumisoht. Võtke kaarest mõlema käega kinni.

## 2.11 Nõuded personalile

Kasutusjuhendis eristatakse järgnevaid isikuid:

- Käitaja
- Erialapersonal
- Spetsialist

Kõik isikute grupid peavad olema kasutusjuhendi tõendatavalt läbi lugenud ja sellest aru saanud. Tabelis on loetletud täiendavalt vastavad kvalifikatsioonid ning pädevused.

Personal	Kvalifikatsioon/vastutus
Käitaja/tööandja	<ul style="list-style-type: none"> <li>• vastutab lauplaaduri nõuetekohase käituse eest ja kontrollib kasutamist</li> <li>• instrueerib erialapersonali intensiivselt lauplaaduri käsitlemise osas</li> <li>• tagab lauplaaduri regulaarse kontrollimise ja hoolduse spetsialiseeritud remonditöökojas</li> </ul>
Erialapersonal	<ul style="list-style-type: none"> <li>• vastutab lauplaaduri nõuetekohase käituse eest</li> <li>• on kehaliselt suuteline lauplaadurit ja traktorit kontrollima</li> <li>• tagab lauplaaduri regulaarse hoolduse</li> <li>• tunneb liikluseeskirjade olulisi reegleid</li> <li>• omab nõutavat juhiluba</li> <li>• oskab traktoreid turvaliselt juhtida</li> </ul>
Spetsialist	<ul style="list-style-type: none"> <li>• viib läbi korrashoiutööd (hoolduse ja remondi)</li> <li>• omab tunnustatud kvalifikatsiooni tõendavat dokumenti või erialateadmisi, mis on kehtivate eeskirjade, reeglite ja direktiivide järgimisel määravaks</li> </ul>



Töid masina elektriliste komponentide juures võib teostada ainult elektrilaisik elektrotehnilisi eeskirju järgides.

Keevitustöid võib teostada ainult volitatud remonditöökojas.

## 2.12 Hädaolukorras käitumine

- Rakendage järgnevaid meetmeid, et vältida hädaolukorras täiendavaid kahjusid:
  - (1) Tõkestage õnnetuskoht nõuetekohaselt.
  - (2) Andke esmaabi (vajadusel).
  - (3) Helistage päästeteenistusse, kirjeldage olukorda lühidalt ja asjalikult. Oodake küsimusi.
  - (4) Teavitage tööandjat või käitajat.

### 2.12.1 Käitumine traktori kaldumisel või ümberminekul

- Lauplaaduriga traktori kaldumisel või ümberminekul järgige järgnevaid juhiseid:
  - (1) Langetage lasti.
  - (2) Jääge kuni professionaalse abi saabumiseni juhikabiini.

### 2.12.2 Käitumine õhuliinide pinge ülelöökide puhul

Õhuliinide läheduses võivad kergesti tekkida pinge ülelöögid, mis põhjustavad traktoril väliselt kõrge elektripinge. Selle tõttu tekivad maapinnal masina ümber suured pingeerinevused.

Pinge ülelöögi korral:

- Ärge lahkuge juhikabiinist.
- Ärge puutuge metallosi.
- Ärge looge maapinnaga ühendust.
- Hoiatage kõrvalisi isikuid ja takistage nende lähenemist.
- Laske vool välja lülitada.
- Oodake professionaalset päästeteenistust.

Kui juhikabiinist lahkumine on siiski vajalik, nt ähvardava põlenguohu tõttu:

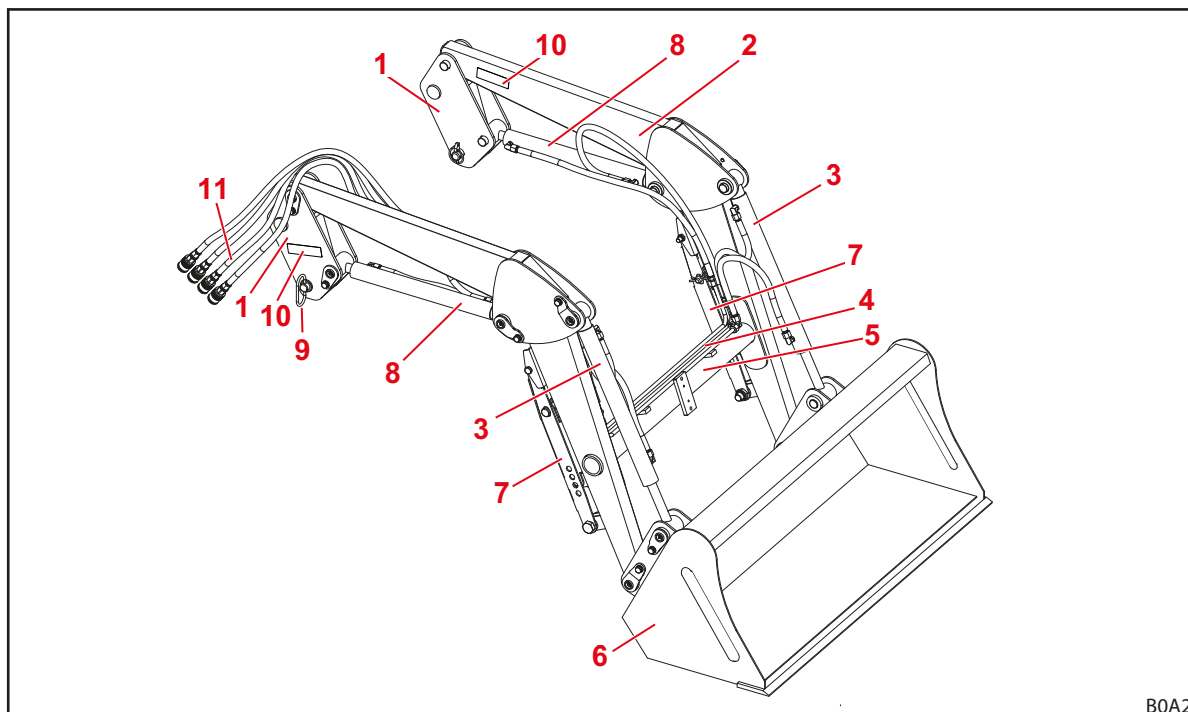
- Hüpake traktorist eemale ja ärge puutuge seda.
- Eemalduge traktorist väikeste sammudega.



### 3 Ehitus

#### 3.1 Lauplaaduri L ehitus

Lauplaadurid L koosnevad järgmistest põhikomponentidest:



jn 8 Lauplaadur L (näitlik joonis)

#### Selgitus

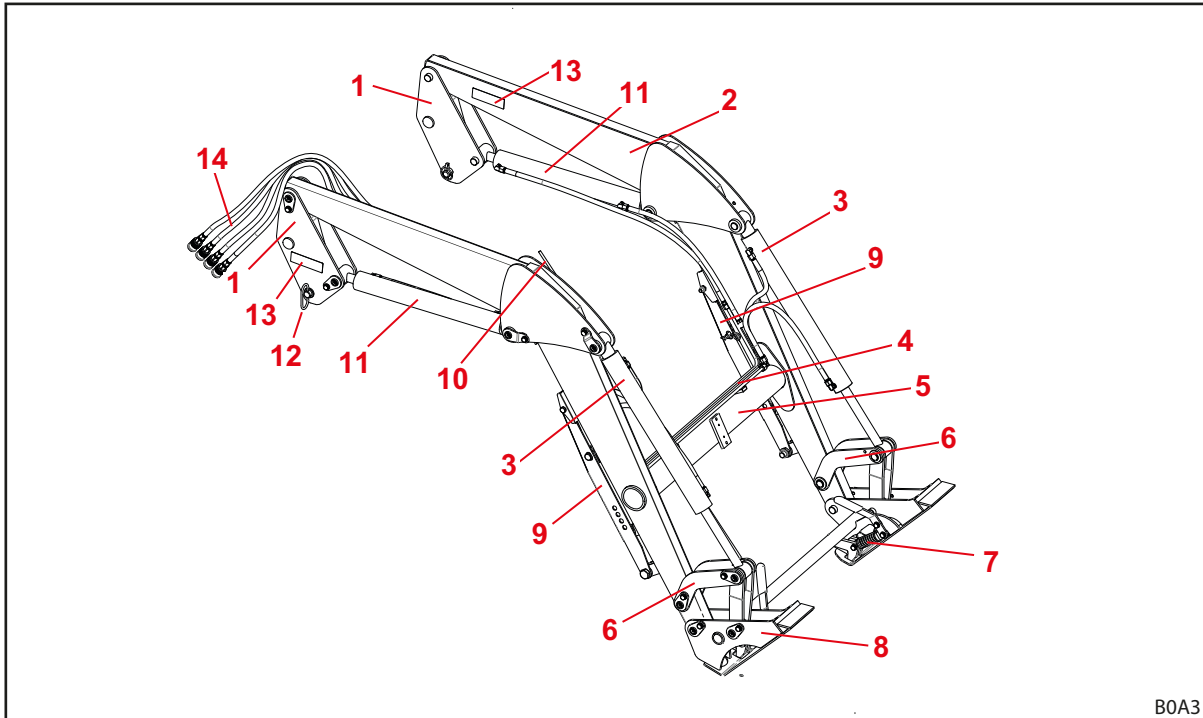
- 1 Toed (sisseliikumissüsteem)
- 2 Tõstehaar (põhiraam)
- 3 Tööseadise silinder: hüdrosilinder kopa tühjendamiseks ja kopa täitmiseks
- 4 Hüdrotorud
- 5 Risttoru
- 6 Tööseadis (nt kopp)
- 7 Tugiseadised
- 8 Tõstesilinder: hüdrosilinder tõstmiseks ja langetamiseks
- 9 Lauplaaduri lukustuspolts
- 10 Tüübisilt
- 11 Hüdrovoolikud traktorini (ühendusliides lisamooduli küljes)



Ehituslikke suurusi vaata 11.1 Mõõdud ja kaalud.

### 3.2 Lauplaaduri H ehitus

Lauplaadurid H koosnevad järgmistest põhikomponentidest:



jn 9 Lauplaadur H (näitlik joonis)

#### Selgitus

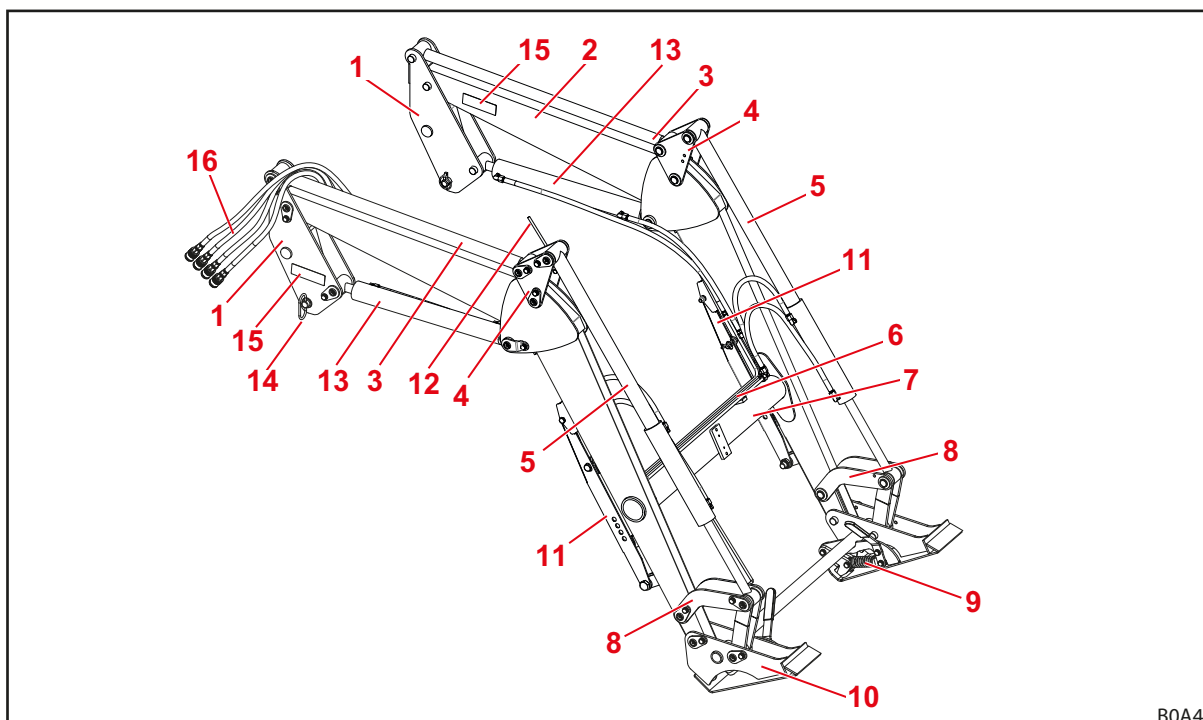
- 1 Toed (sisseliikumissüsteem)
- 2 Tõstehaar (põhiraam)
- 3 Tõõseadise silinder: hüdrocilinder kopa tühjendamiseks ja kopa täitmiseks
- 4 Hüdrotorud
- 5 Risttoru
- 6 Tõõsemehaanika kopa tühjendamiseks/täitmiseks
- 7 Tõõseadise lukustus
- 8 Skid-Steer vahetusraam (tõõseadise kinnitus)
- 9 Tugiseadised
- 10 Tõõseadise asendi visuaalne näit
- 11 Tõõtesilinder: hüdrocilinder tõõstmiseks ja langetamiseks
- 12 Lauplaaduri lukustuspol
- 13 Tüübisilt
- 14 Hüdrovoolikud traktorini (ühendusliides lisamooduli küljes)



Ehituslikke suurusi vaata 11.1 Mõõdud ja kaalud.

### 3.3 Lauplaaduri P ehitus

Lauplaadurid P koosnevad järgmistest põhikomponentidest:



jn 10 Lauplaadur P (näitlik joonis)

B0A4

#### Selgitus

- 1 Toed (sisseliikumissüsteem)
- 2 Tõstehaar (põhiraam)
- 3 Paralleelhoide juhtlatt
- 4 Paralleelhoide juhtnurgik
- 5 Tööseadise silinder: hüdrocilinder kopa tühjendamiseks ja kopa täitmiseks
- 6 Hüdrotorud
- 7 Ristoru
- 8 Tõstemehaanika kopa tühjendamiseks/täitmiseks
- 9 Tööseadise lukustus
- 10 Skid-Steer vahetusraam (tööseadise kinnitus)
- 11 Tugiseadised
- 12 Tööseadise asendi visuaalne näit
- 13 Tõstesilinder: hüdrocilinder tõstmiseks ja langetamiseks
- 14 Lauplaaduri lukustuspolt
- 15 Tüübisilt
- 16 Hüdrovoolikud traktorini (ühendusliides lisamooduli küljes)

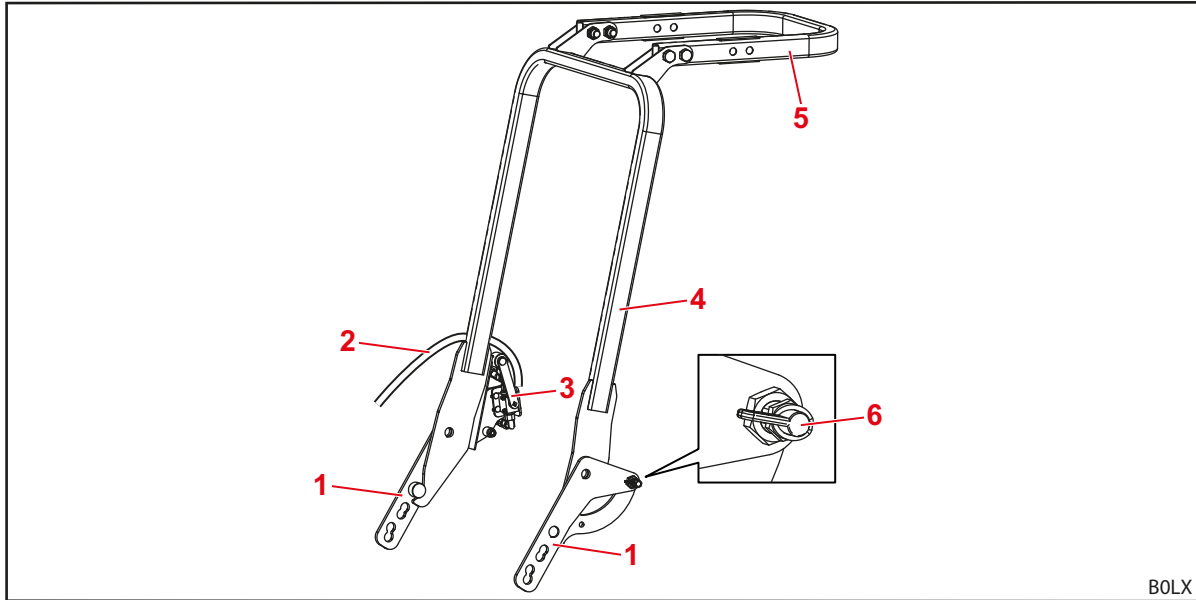


Ehituslikke suurusi vaata 11.1 Mõõdud ja kaalud.

### 3.4 Operator Protective Guardi (OPG, ainult ROPSiga traktorid) ehitus

#### 3.4.1 Operator Protective Guard (OPG) taha paigaldatud 2-postiga überminekukaitsetarindiga (ROPS) traktorite jaoks

Operator Protective Guard (OPG) koosneb järgmistest komponentidest:



jn 11 Operator Protective Guard, OPG (näitlik kujutis)

#### Selgitus

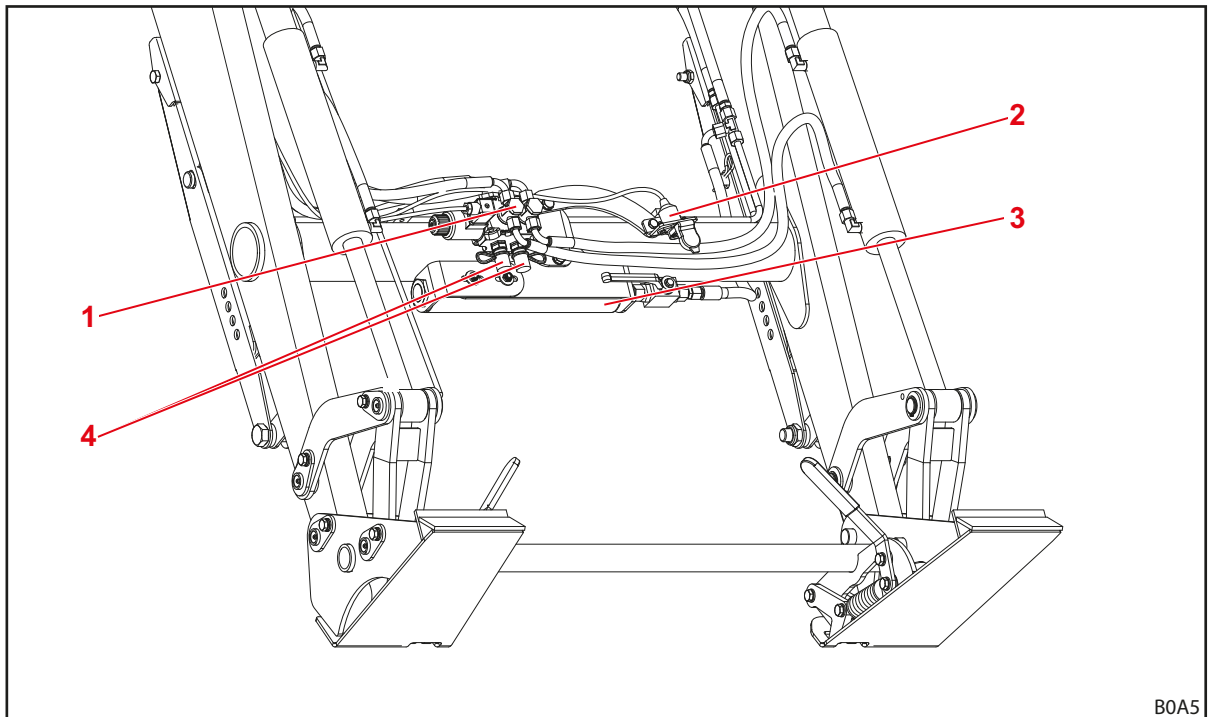
- 1 Kinnitus
- 2 Hüdraulikavoolik lauplaaduri Tõstmise-toru juurest hüdroventiili juurde
- 3 Hüdroventiil
- 4 Alumine kaar
- 5 Ülemine kaar (lisavarustus)
- 6 Lukustusriiv



Operator Protective Guard (OPG) monteeritakse lauplaaduri poltide abil postide sisekülje külge.

### 3.5 Lauplaadurite L, H ja P lisavarustuste ehitus

Lauplaadurite L, H ja P lisavarustus koosneb järgmistest komponentidest:



jn 12 Lauplaaduri L, H ja P lisavarustus (näitlik joonis)

#### Selgitus

- 1 Hüdroventiil 3. juhtkontuuri jaoks
- 2 Pistikupesa 4. juhtkontuuri elektriühenduseks (tööseadise peal)
- 3 Comfort-Drive (võnkesummuti)
- 4 Hüdromuhvid 3. juhtkontuuri jaoks

### 3.6 Varustusvariandid

Tabelis on toodud lauplaadurite L, H ja P erinevad varustusvariandid:

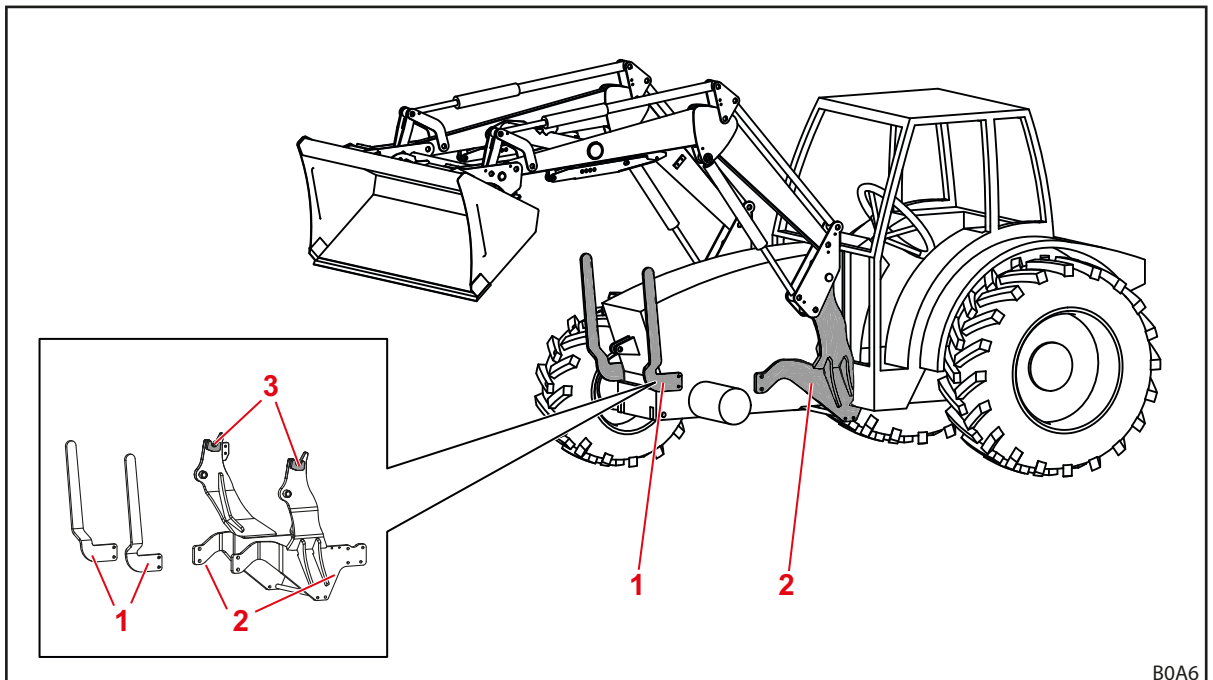
Varustus	Lauplaadur		
	L	H	P
<b>Põhivarustus</b>			
Paralleelhoidemoodul (mehaaniline)	—	—	●
<b>Vahetusraam</b>			
Skid-Steer	—	●	●
Euro	—	○	○
<b>Tööseadise lukustus</b>			
mehaaniline	—	●	●
<b>Hüdraulika- ja elektriliitmikud</b>			
4 pistikmuhvi	●	●	●
7-kontaktiga elektripistik	○	○	○
Hydro-Fix mitmik-hüdro-muhvid	○	○	○
<b>Lisafunktsioonid</b>			
Comfort-Drive (mehaaniline käitamine)	○	○	○
3. juhtkontuur	○	○	○
4. juhtkontuur <sup>1</sup>	○	○	○

● = seeria, ○ = lisavarustus, — = pole saadaval

<sup>1</sup> Ventiiil 4. juhtkontuuri jaoks asub tööseadise peal.

### 3.7 Traktori külge kinnitamine

Lauplaadur kinnitatakse traktori külge paigalduskomplekti abil. Paigalduskomplekt koosneb järgmistest komponentidest:



jn 13 Paigalduskomplekt traktori jaoks

#### Selgitus

- 1 Esikaitse vasakul ja paremal
- 2 Monteeritavad osad vasakul ja paremal
- 3 Kinnitused/kinnitushaagid

Need komponendid jäävad traktori külge jäigalt monteerituks. Traktori mudelist sõltuvalt võivad need välja näha erinevalt.

- Järgige paigalduskomplekti paigaldusjuhendit.
- Järgige eeskirju muudetud tühikaalu traktori dokumentidesse sissekandmise kohta.



Paigalduskomplekti montaaži võib eranditult läbi viia volitatud remonditöökoda.

### 3.8 Vahetusraam

Vahetusraam on lauplaaduri jäik koostisosa. Erinevad tüübid on konstrueeritud ja kohandatud selle tüübi standardiseeritud tööseadiste kinnitamiseks.

Põhimõtteliselt on lauplaadurite FC 150-550(+) H ja P jaoks saadaval järgmised vahetusraamid:

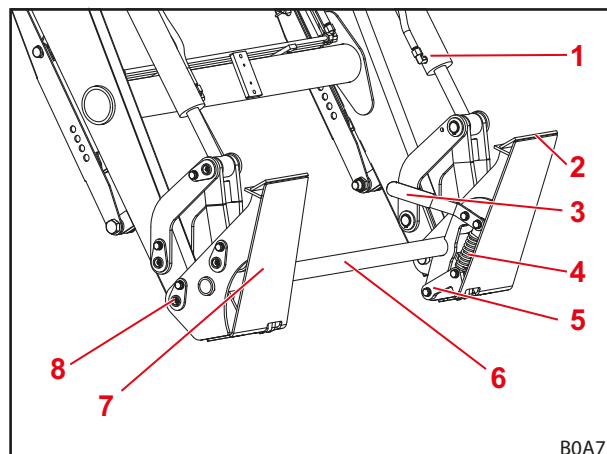
- Skid-Steer vahetusraam
- Euro-vahetusraam (mitte FC 150(+)) jaoks



Järgnevalt kujutatakse vahetusraame ilma tööseadiseta.

### 3.8.1 Skid-Steer vahetusraam

Need vahetusraamid monteeritakse lauplaadurite FC 150-550(+) H ja P külge. Vahetusraamid on ette nähtud tööseadiste kinnitamiseks Skid-Steer-standardi järgi. Tööseadise silindri abil kallutatakse vahetusraami selle pöördepunkti ümber.



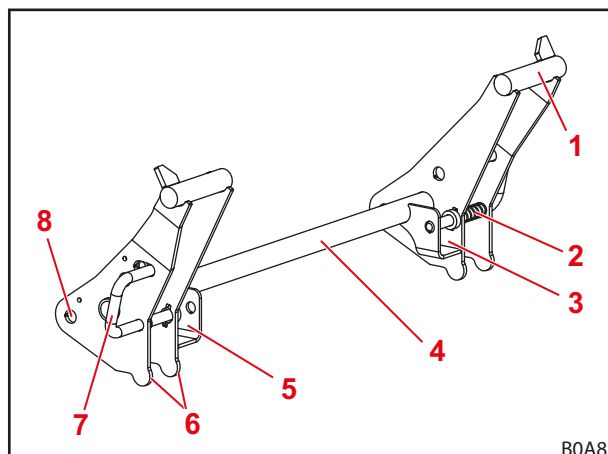
jn 14 Skid-Steer vahetusraam

#### Selgitus

- 1 Tööseadise silinder
- 2 Ülemine tööseadise kinnitus
- 3 Tööseadise lukustuse käivitushoob
- 4 Vedru
- 5 Lukustushaagid
- 6 Vahetusraami risttoru
- 7 Tõkisplaat
- 8 Pöördepunkt

### 3.8.2 Euro-vahetusraam

Need vahetusraamid monteeritakse lauplaadurite FC 250-550(+) H ja P külge. Vahetusraamid on ette nähtud tööseadiste kinnitamiseks Euro-standardi järgi. Tööseadise silindri abil kallutatakse vahetusraami selle pöördepunkti ümber.



jn 15 Euro-vahetusraam

#### Selgitus

- 1 Haagi kinnitus
- 2 Vedru
- 3 Kinnitus vasakul
- 4 Vahetusraami risttoru
- 5 Kinnitus paremal
- 6 Tööseadiste tõkis
- 7 Tööseadise lukustuse käivitushoob
- 8 Pöördepunkt



### 3.9 Hüdروvoolikud

#### ⚠ ETTEVAATUST

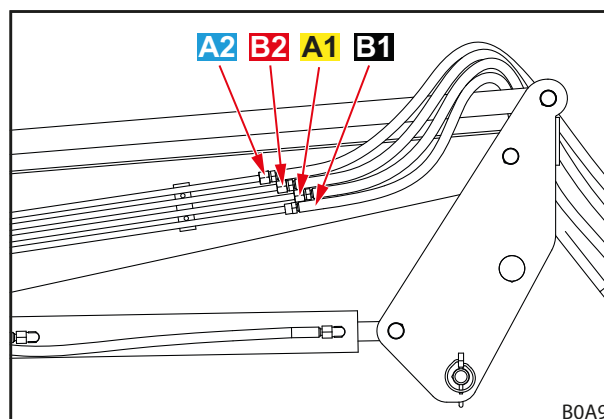
#### Väljatungivast hüdroölist tulenev vigastusoh!

Kui hüdrovoolikuid ei lülitata enne ühendustoiminguid survevabaks, võib õli välja pritsida ja sealjuures nahka või teisi kehaosi (nt silmi) vigastada.

- ▶ Lülitage hüdraulika enne kõiki ühendustoiminguid alati survevabaks.
- ▶ Puhastage ühendusmuhve regulaarselt.

Traktor ja lauplaadur ühendatakse omavahel 4 hüdrovoolikuga, mis asuvad lauplaaduri parema toe sees.

Hüdrovoolik	Kaitsekatte värv	Kirjeldus
A1	kollane	Funktsioon <i>Tõstmine</i>
A2	sinine	Funktsioon <i>Kopa täitmine</i>
B1	must	Funktsioon <i>Langetamine</i>
B2	punane	Funktsioon <i>Kopa tühjendamine</i>



jn 16 Hüdروvoolikud

### 3.10 Hüdromuhvid

#### 3.10.1 Pistikmuhvid

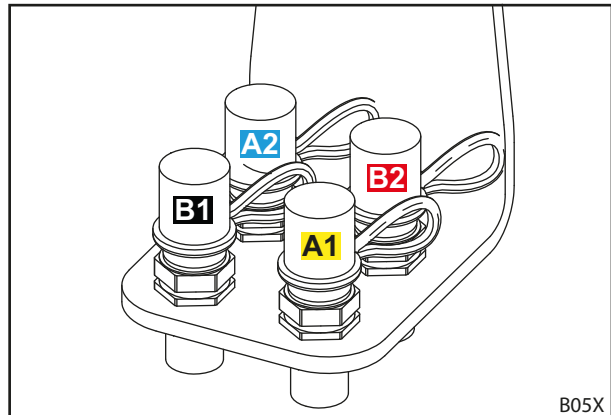
Pistikmuhvide muhvid on lauplaaduri hüdrovoolikute küljes.

Pistikmuhvide pistikud traktori jaoks asuvad paremal lisamoodulil. Need on hüdroventiili külge ühendatud kas otse või voolikute kaudu.

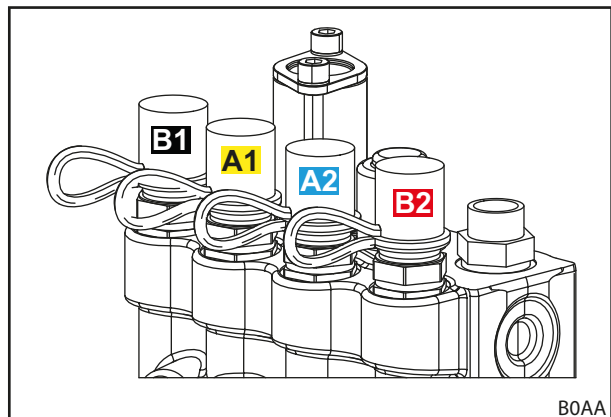
Kuuluvuse määramise lihtsustamiseks on pistikmuhvide pistikud ja muhvid märgistatud värviliste kaitsekatetega.



Asendage koheselt kahjustatud või puuduvad tähistused (nt katted).



jn 17 Pistikmuhvide pistikud lisamooduli küljes



jn 18 Pistikmuhvide pistikud vahetult hüdroventiili küljes

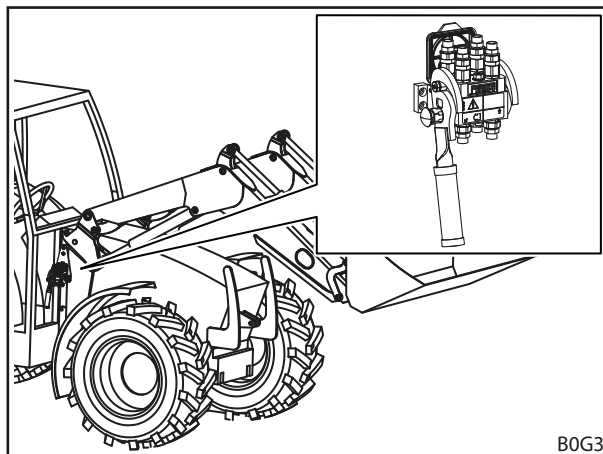
### 3.10.2 Hydro-Fix mitmikmuhv

Lisavarustusena võib lauplaadur olla varustatud Hydro-Fix-muhviga. See võimaldab kõikide hüdrovoolikute üheaegset ühendamist muhvidega.

Hydro-Fix-ülemine osa asub lauplaaduri hüdrovoolikute küljes. Hydro-Fix-alumine osa asub traktori paremal lisamoodulil.

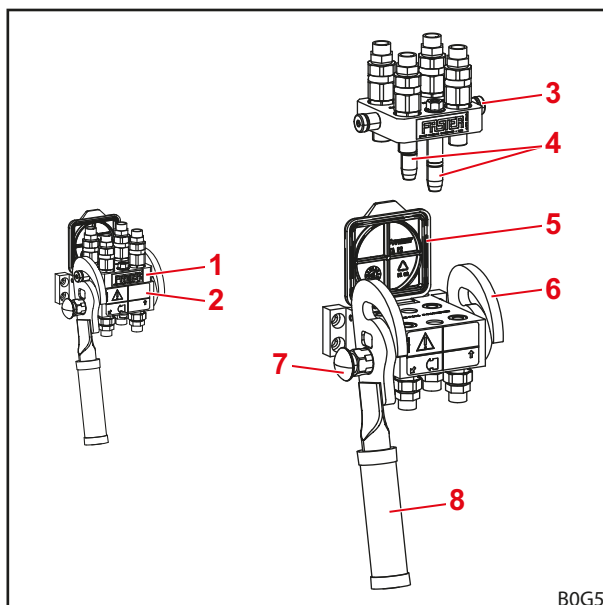


Hydro-Fix-muhvidega varustus on võimalik ainult lisamooduli pistikmuhvide puhul (vaata 3.10.1 Pistikmuhvid).



B0G3

jn 19 Hydro-Fix: asukoht lauplaaduril



B0G5

jn 20 Hydro-Fix

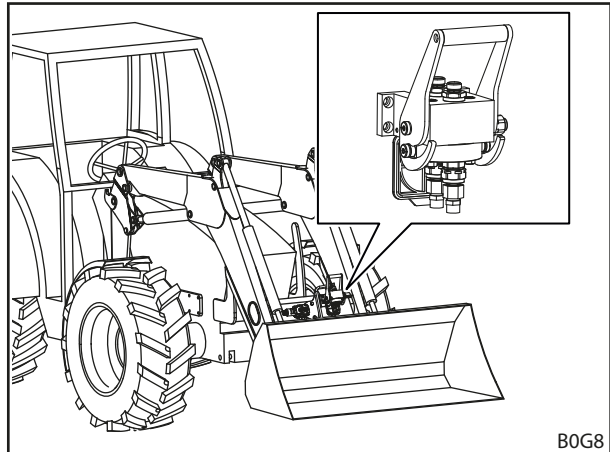
#### Selgitus

- 1 Hydro-Fix-ülemine osa
- 2 Hydro-Fix-alumine osa
- 3 Poldid
- 4 Juhttihvtid
- 5 Kate
- 6 Juhik
- 7 Turvanupp
- 8 Hoob

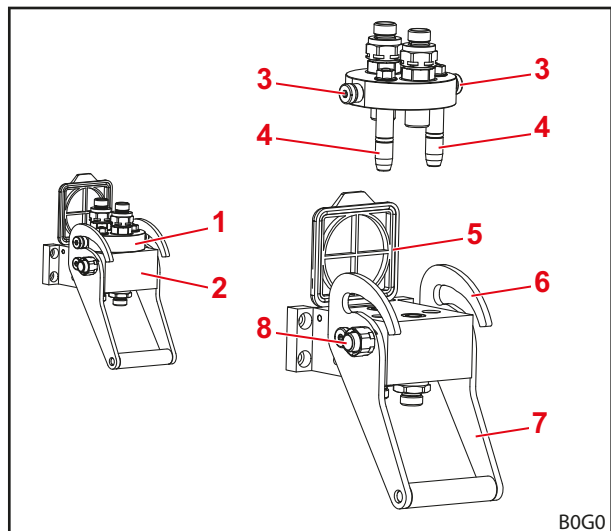
### 3.10.3 Tööseadis-Fixi mitmikmuhv

Lisavarustusena võib lauplaadur olla varustatud tööseadis-Fix-muhviga. See võimaldab tööseadise kõikide hüdrovoolikute üheaegset ühendamist lauplaaduri risttoru peal olevate muhvide külge.

Tööseadis-Fixi ülemine osa asub tööseadise hüdrovoolikute küljes. Tööseadis-Fixi alumine osa asub lauplaaduri risttoru küljes.



jn 21 Tööseadis-Fix: asukoht lauplaaduril



jn 22 Tööseadis-Fixi ehitus

#### Selgitus

- 1 Tööseadis-Fixi ülemine osa
- 2 Tööseadis-Fixi alumine osa
- 3 Poldid
- 4 Juhttihvtid
- 5 Kate
- 6 Juhik
- 7 Hoob
- 8 Turvanupp

## 4 Funktsioonid

### 4.1 Tööseadise lukustus

#### 4.1.1 Tööseadise mehaaniline lukustus

##### Skid-Steer- ja Euro-vahetusraam

###### HOIATUS

###### Allakukkuvast tööseadisest tulenev vigastusoht!

Avatud või mitte nõuetekohaselt suletud tööseadise lukustuse korral võib tööseadis alla kukkuda. Sealjuures võivad läheduses viibivad inimesed saada raskeid vigastusi.

- ▶ Käitage tööseadise lukustust ainult siis, kui tööseadis on langetatud maapinna lähedale või turvalise aluse kohale.
- ▶ Kontrollige alati tööseadise nõuetekohast lukustust.

###### ETTEVAATUST

###### Vedrupingsusest tulenev muljumisoht!

Tööseadise lukustuse käepideme juures on vedrupingsus, mis sulgeb käepideme ülestõstmisel lukustuse. Asjatundmatu käsitsemine põhjustab käte ja sõrmede vigastusi.

- ▶ Rakendage käepidet alati ainult ühe käega ja võtke keskest kinni.

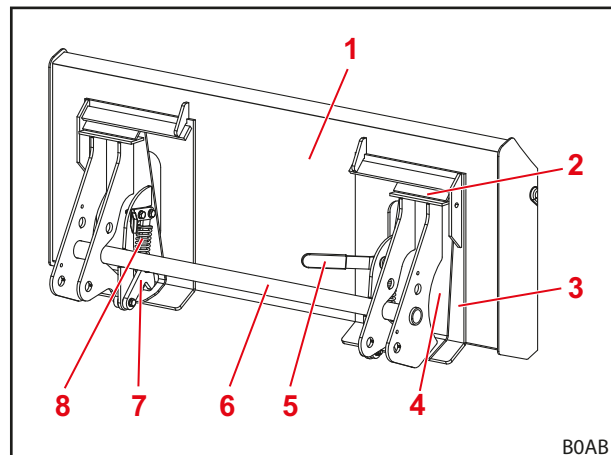
**Skid-Steer vahetusraam**

Skid-Steer vahetusraami mehaaniline tööseadise lukustamine toimub käsitsi.

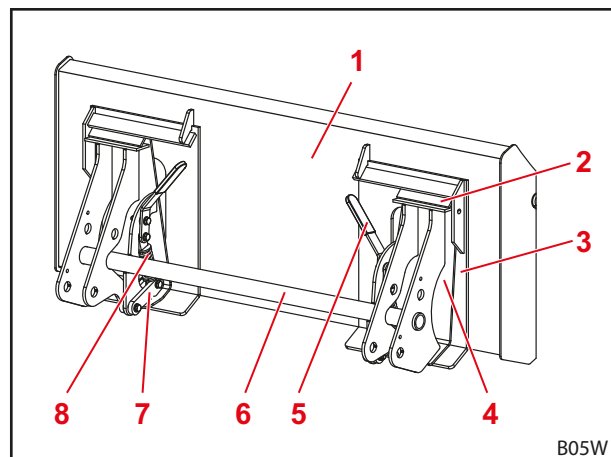
Tööseadise kinnitamiseks lükatakse kinnituspindade serv tööseadise kinnitustesse. Kohe kui tööseadis on vastu vahetusraami, suletakse lukustus hoobade abil. Kinnitushaagid fikseeruvad siis tööseadise tappidesse.



Ärge tõstke lauplaadurit kõrgemale kui 1,5 m seni, kuni olete veendunud, et tööseadise lukustus on nõuetekohaselt blokeeritud!



jn 23 Avatud lukustus



jn 24 Suletud lukustus

**Selgitus**

- 1 Tööseadis
- 2 Tööseadise kinnitus
- 3 Tööseadise tagumine külg
- 4 Tõkisplaat
- 5 Tööseadise lukustuse käivitushoob
- 6 Vahetusraami risttoru
- 7 Lukustushaagid
- 8 Vedru

### Euro-vahetusraam

Euro-vahetusraami mehaaniline tööseadise lukustamine toimub käsitsi.

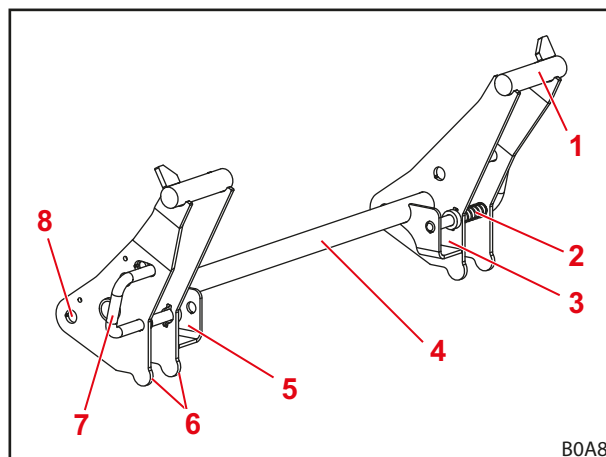
Tööseadis kinnitatakse selle haakide abil vahetusraami haagi kinnituse külge.

All on tööseadis vastu vahetusraami tükist. Sealjuures ulatuvad tööseadise mõlemad silmused vahetusraami kinnitustesse.

Lukustust hoitakse avatuna tükise abil. Käivitushoobade keeramisel suletakse lukustus vedru abil, selleks lükatakse lauplaaduri lukustuspolt läbi tööseadise silmuste.



Ärge tõstke lauplaadurit kõrgemale kui 1,5 m seni, kuni olete veendunud, et tööseadise lukustus on nõuetekohaselt blokeeritud!



jn 25 Euro-vahetusraam

#### Selgitus

- 1 Haagi kinnitus
- 2 Vedru
- 3 Kinnitus vasakul
- 4 Vahetusraami risttoru
- 5 Kinnitus paremal
- 6 Tööseadise tükis
- 7 Tööseadise lukustuse käivitushoob ja lukustuspolt
- 8 Pöördepunkt

## 4.2 Põhifunktsioonid

### OHT

#### Allakukkuvast lastist tulenev eluoht ilma paralleelhoidemoodulita lauplaadurite puhul!

Paralleelhoidemoodulita lauplaadurite puhul kaldub tööseadis tõstmisel tahapoole. Selle tagajärjel võib last kukkuda juhi peale ja juhti eluohtlikult vigastada.

- ▶ Jälgige koormat tõstmise ajal. Ärge tõstke koormat tagurpidi sõites.
- ▶ Kompenseerige ilma paralleelhoideta lauplaadurite puhul kaldenurga suurenemine tõstmisel tööseadise raputamise abil.

### HOIATUS

#### Allakukkuvast lastist või allalangevast lauplaadurist tulenev vigastusoht ja materiaalsed kahjud!

Pikkade või kaugete ette kallutatud tööseadiste korral võib masina raskuskese muutuda ja lauplaaduri ülerõhuklapp iseseisvalt avaneda. Sellest tulenevalt tühjendab lauplaadur kontrollimatult kopa või langeb alla ja võib põhjustada raskeid vigastusi ja kahjusid.

- ▶ Järgige lauplaaduri maksimaalset lasti (vaata 11 Tehnilised andmed).
- ▶ Kasutage alati traktori tagaosale kinnitatud piisavat vastukaalu (vaata 5.3.2 Ballasti paigaldamine).
- ▶ Suunake isikud laadimistöde ajal töötsoonist eemale (vaata 2.8 Ohutsoonid).

Lauplaadur on varustatud 4 põhifunktsiooniga, mis on vajalikud tõstehaarde ja tööseadise liigutamiseks.

**Tõstmine**

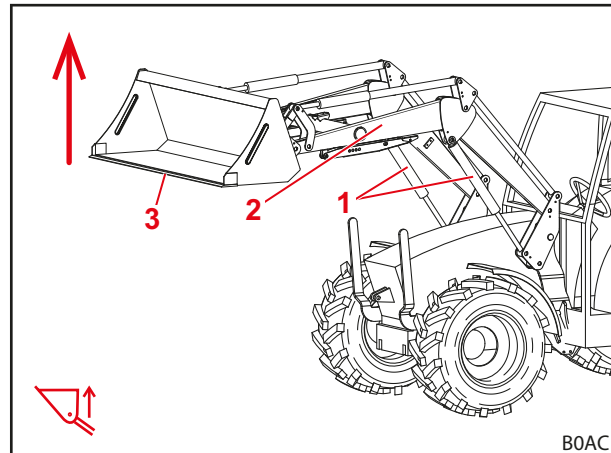
2 tõstesilindrit liiguvad välja ja tõstavad sellised tõstehaardad ja tööseadise üles.

Ilma paralleelhoideta jääb kaldenurk tõstehaardade ja tööseadise vahel konstantseks, selliselt muudab tööseadis oma asendit.

Paralleelhoidedega muutub kaldenurk tõstehaardade ja tööseadise vahel selliselt, et tööseadis säilitab oma algse asendi.



Tööseadise liigutamiseks vaata 4.5 Paralleelhoidemoodul (P).



jn 26 Tõstmisfunktsioon

**Selgitus**

- 1 Tõstesilinder vasakul ja paremal
- 2 Tõstehaardad
- 3 Tööseadis

**Langetamine**

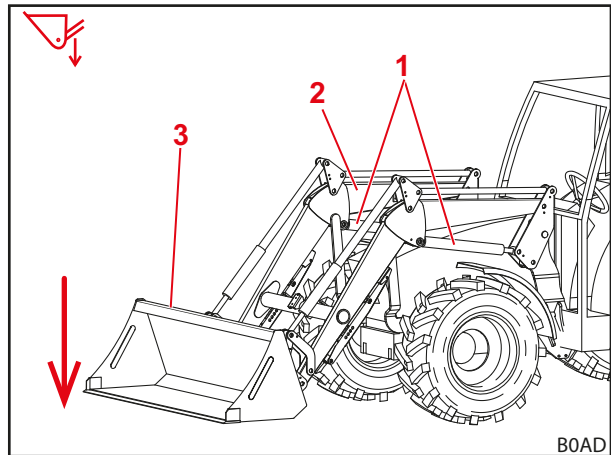
2 tõstesilindrit liiguvad sisse ja lasevad sellised tõstehaardad ja tööseadise alla.

Ilma paralleelhoideta jääb kaldenurk tõstehaardade ja tööseadise vahel konstantseks, selliselt muudab tööseadis oma asendit.

Paralleelhoidedega muutub kaldenurk tõstehaardade ja tööseadise vahel selliselt, et tööseadis säilitab oma algse asendi.



Tööseadise liigutamiseks vaata 4.5 Paralleelhoidemoodul (P).



jn 27 Langetamisfunktsioon

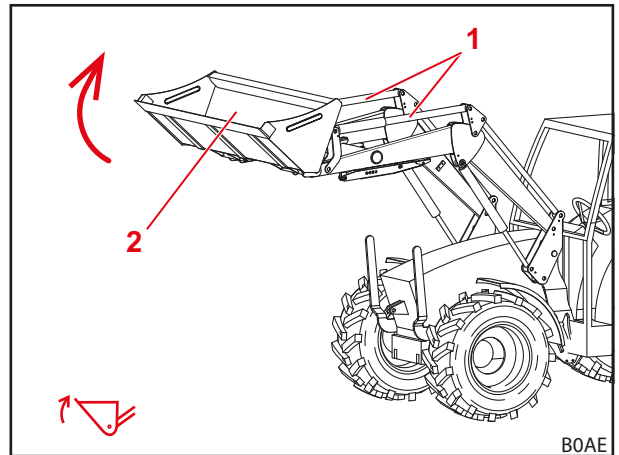
**Selgitus**

- 1 Tõstesilinder vasakul ja paremal
- 2 Tõstehaardad
- 3 Tööseadis



### Kopa täitmine

2 tööseadise silindrit liiguvad sisse ja kallutavad selliselt tööseadise üles. Tööseadis täidab kopa.



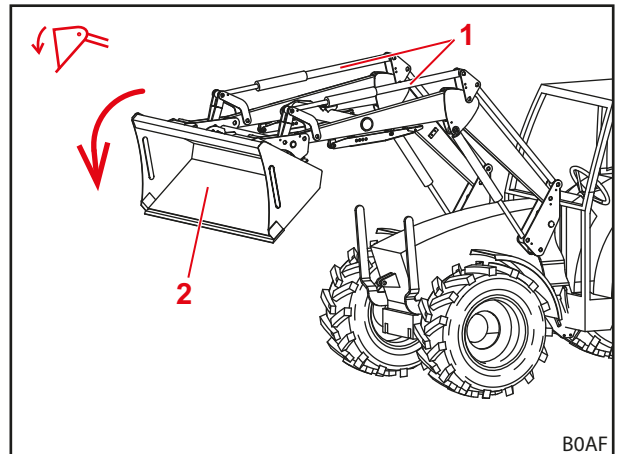
jn 28 Kopa täitmise funktsioon

#### Selgitus

- 1 Tööseadise silinder vasakul ja paremal
- 2 Tööseadis

### Kopa tühjendamine

2 tööseadise silindrid liiguvad välja ja kallutavad selliselt tööseadist allapoole. Koorem kallutatakse välja.



jn 29 Kopa tühjendamise funktsioon

#### Selgitus

- 1 Tööseadise silinder vasakul ja paremal
- 2 Tööseadis

## 4.3 Ujuvasend

### ⚠ HOIATUS

#### Ootamatust liikumisest tulenev võimalik vigastuht!

Ujuvasendi ajal võib mitte täielikult langetatud lauplaaduri puhul tõstesilindrites tekkida vaakum. See põhjustab lauplaaduri hilisemat kontrollimatut allalangetamist. Sealjuures võivad inimesed saada vigastusi või nad muljutakse vahele.

- ▶ Kasutage ujuvasendit ainult täielikult langetatud lauplaaduri puhul.
- ▶ Ärge kasutage ujuvasendit tööseadistega, mis nõuavad täiendavate isikute kohalolekut.
- ▶ Kasutage ujuvasendit ainult siis, kui ohupiirkonnas ei viibi inimesi.
- ▶ Ärge täitke kopa ujuvasendis.

**⚠ HOIATUS**
**Lauplaaduri soovimatutest liikumistest tulenev võimalik vigastuht!**

Ujuvasendi soovimatu aktiveerimine võib põhjustada lauplaaduri ootamatuid ja kontrollimatuid liikumisi. Sealjuures võivad inimesed saada vigastusi või nad muljutakse vahele.

- ▶ Ujuvasend peab olema langetusasendist piiratud selgelt tuntava takistuse või muu blokeeringu kaudu. Kui see nii ei ole, siis pöörduge spetsialiseeritud töökoja poole ja laske ujuvasend inaktiveerida. Lauplaadurit võib uuesti kasutada alles siis, kui ujuvasend on inaktiveeritud.

**⚠ HOIATUS**
**Võimalik vigastuht tööseadise ülekaldumise tõttu!**

Lauplaaduritel L ja H ei tohi funktsioonide *Kopa täitmine* ja *Kopa tühjendamine* jaoks tööseadise ujuvasendit aktiveerida. Selle tõttu võib tööseadis tahtmatult tahapoole üle kalduda. Tagajärjeks võivad olla rasked õnnetused.

- ▶ Ujuvasendi aktiveerimine peab lauplaaduritel L ja H olema montaaži teel välistatud. Kui see nii ei ole, siis lõpetage kohe lauplaaduriga töötamine ja pöörduge spetsialiseeritud töökoja poole ja laske ujuvasend funktsioonide *Kopa täitmine* ja *Kopa tühjendamine* jaoks inaktiveerida. Lauplaadurit võib funktsioonide *Kopa täitmine* ja *Kopa tühjendamine* jaoks uuesti kasutada alles siis, kui ujuvasend on inaktiveeritud.

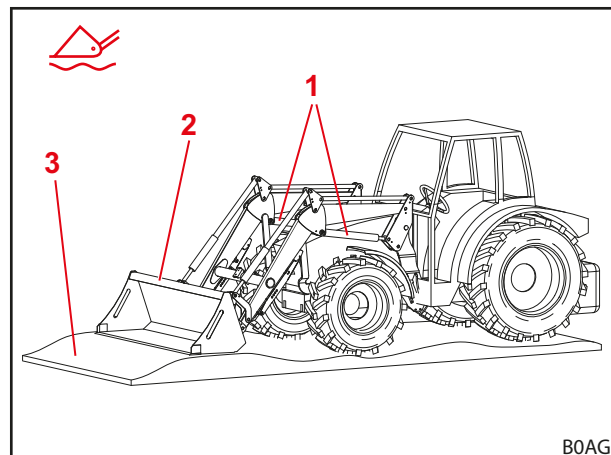
Ujuvasend on mõeldud paremaks kohandamiseks pinnasega, kuna tööseadis jälgib siin aluspinna kontuuri ja niiõelda „ujub“ selle peal.

**4.3.1 Tõstehaarade ujuvasend**

Tõstehaarade ujuvasendiks muudetakse hüdrosilindrid survevabaks, seega avatakse paagi suunas. Lauplaadur lamab oma kaalust tulenevalt maapinna peal.

*Tõstehaarade ujuvasendi aktiveerimine:*

- (1) Langetage lauplaadur täiesti alla.
  - (2) Liigutage juhthoob täiesti ette kuni see fikseerub (vaata 6.1 *Juhtelemendid*).
- ✓ Ujuvasend on aktiveeritud.



jn 30 Lauplaadur ujuvasendis

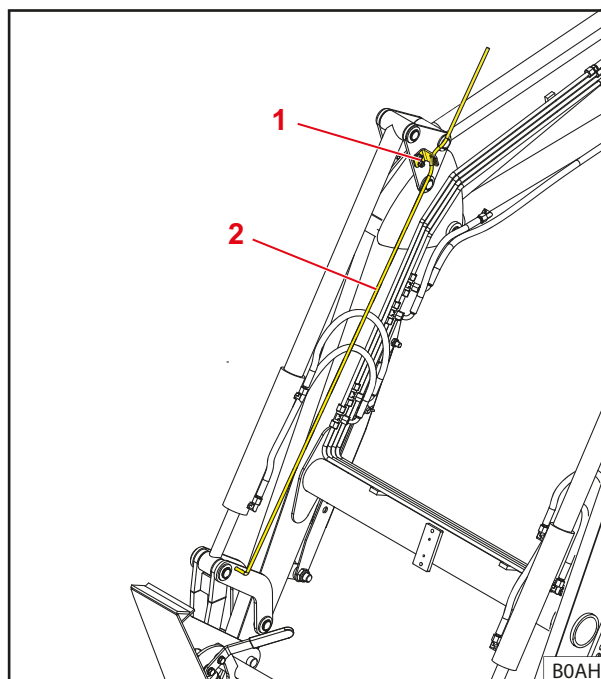
**Selgitus**

- 1 Hüdrosilinder
- 2 Tööseadis
- 3 Maapind

#### 4.4 Tööseadise asendi visuaalne näit (ainult H ja P)

Tööseadise asendi visuaalne näit asub vasaku tööseadise silindri peal. See võimaldab vaadata juhiistmelt tööseadise horisontaalset asendit.

Latt on kinnitatud alumise laagripoldi külge ja liigub läbi plaadi, mis on fikseeritud juhtnurgiku või tõstehaara külge. Kopa tühendamisel või kopa täitmisel liigub latt tapi sees. Tööseadise horisontaalse asendi puhul on plaat ja toru ühetasasel.



jn 31 Tööseadise asendi visuaalne näit

#### Selgitus

- 1 Tapid
- 2 Latt

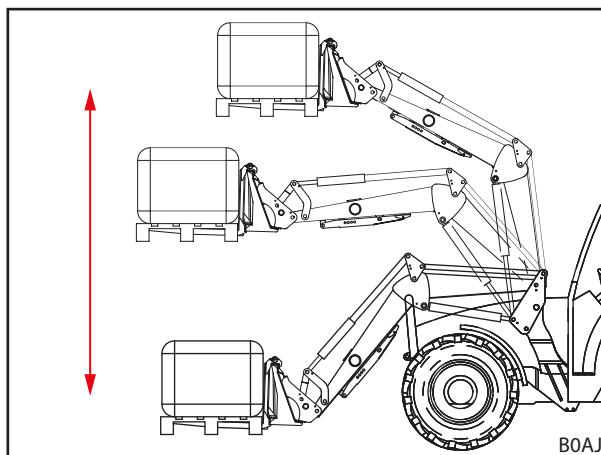
#### 4.5 Paralleelhoidemoodul (P)

Paralleelhoidemooduli puhul tagab juhthoovastik tööseadise konstantse joondumise/kalde.

See funktsioon sobib eriti hästi kaubaaluste laadimiseks ja pallide virnastamiseks.



See funktsioon on rakendatav ainult horisontaalses või täitmisasendis tööseadise puhul.



jn 32 Paralleelhoidemoodul

## 4.6 Langetuskaitse

### HOIATUS

#### Allakalduvast tööseadisest tulenev vigastus- ja õnnetusoh!

Langetuskaitse takistab ainult lauplaaduri langetamist, kuid ei takista tööseadise ettekavatsematut tühendamist. Isikud, kelle viibimine lasti lähedal on nõutav, võivad saada allakukkuvat lasti tõttu vigastusi.

- ▶ Ärge liigutage lauplaadurit nii kaua, kuni isikud viibivad ohupiirkonnas.
- ▶ Alustage tõstetoimingut alles siis, kui kõik inimesed on ohupiirkonnast lahkunud.

Langetuskaitse takistab EN 12525/A1 järgi lauplaaduri äkilist langetamist. Seda kasutatakse tööde teostamiseks ülestõstetud lauplaaduriga, mis nõuavad isikute viibimist masina töötsoonis.

Langetuskaitse ei sobi kasutamiseks töökorvide jaoks, millega tuleb transportida inimesi.

Langetuskaitse käitusolekut näitab lamp lülituskilbil. Kui lamp põleb, siis on langetuskaitse aktiveeritud. Kui lamp ei põle, siis on langetuskaitse inaktiveeritud. Sellisel juhul ei tohi isikud viibida lauplaaduri töötsoonis (vaata 2.8 Ohutsoonid). Aktiveeritud langetuskaitse puhul on funktsioon *Tõstmine* võimalik ja funktsioon *Langetamine* on blokeeritud.

## 4.7 Operator Protective Guard (OPG, ainult ROPSigiga traktorid)

Operator Protective Guard (OPG) on järgalt ühendatud ja jääb komponentide külge.

- Järgige Operator Protective Guardi (OPG) paigaldusjuhendit.



Operator Protective Guardi (OPG) montaaži võib eranditult läbi viia volitatud remonditöökoda.

OPG on välja töötatud überminekukaitsetarindiga ROPS traktorite jaoks ja takistab, et suuremad objektid (nt ümarpallid) tungivad operaatori vaba ruumi piirkonda. OPG kaitseb sellega operaatorit raskete vigastuste eest.

### 4.7.1 Operator Protective Guard (OPG) taha paigaldatud 2-postiga überminekukaitsetarindiga (ROPS) traktorite jaoks

Taha paigaldatud 2-postiga überminekukaitsetarindiga traktorite jaoks mõeldud Operator Protective Guardi (OPG) saab pöörata üles ja alla. Allapööratud olekus asub OPG parkimisasendis. Ülespööratud olekus asub OPG kaitseasendis. Ainult ülespööratud olekus OPG-ga on lauplaadur käitusvalmis. Ohutusmehhanismina tagab hüdraulikaventiil, et esilaadur ei saa OPG allapööratud olekus piisavalt kõrgele liikuda, et operaatorile tekiks oht allakukkuvate esemete tõttu. Allapööratud asendit võib kasutada ainult lauplaaduri parkimiseks või madalatest läbipääsudest läbisõitmiseks (vt 6.9.2 *Madala kõrgusega kohtadest läbisõitmine*).

**OPG alla- ja ülespööramine**

**⚠ ETTEVAATUST**

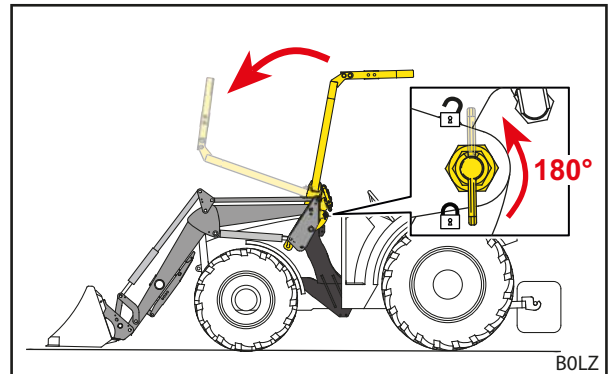
**Muljumisoht liikuva osa lähenemisel fikseeritud osale!**

OPG üles- ja allapööramisel võib käe asendi puhul OPG ja lauplaaduri vahel tekkida muljumised. Asjatundmatu käsitlemine põhjustab käte ja sõrmede vigastusi.

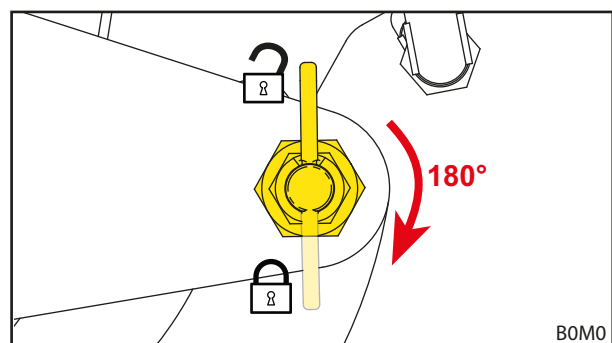
- ▶ OPG üles- ja allapööramisel hoidke seda ainult märgistatud haardekohast või sellest kõrgemal.

*OPG allapööramine:*

- ➔ Lauplaadur on täielikult alla langetatud.
  - ➔ Seisupidur on aktiveeritud.
  - ➔ Mootor on seisatud.
- (1) Viige blokeerimisriiv lukustusest vabastatud asendisse.
    - ✓ Lukustusriiv fikseerub kuuldavalt.
  - (2) Võtke kaarest märgistatud piirkonnas või sellest kõrgemal kahe käega kinni.
  - (3) Pöörake kaar täielikult alla.
  - (4) Viige blokeerimisriiv lukustatud asendisse.
    - ✓ Lukustusriiv fikseerub kuuldavalt.
    - ✓ OPG pöörati alla ja asub parkimisasendis.



*jn 33 OPG allapööramine*



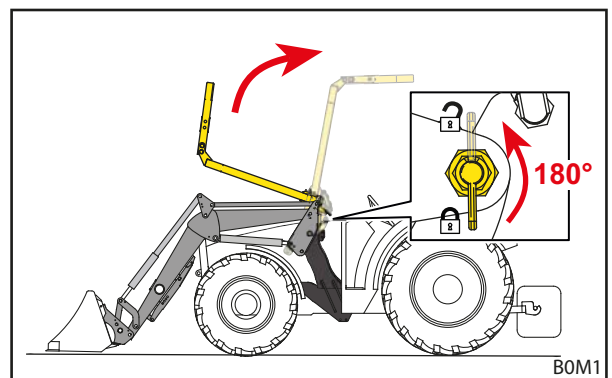
*jn 34 Blokeerimisriivi viimine lukustatud asendisse*

*OPG ülespööramine:*

- ➔ Lauplaadur on täielikult alla langetatud.
  - ➔ Seisupidur on aktiveeritud.
  - ➔ Mootor on seisatud.
- (1) Viige blokeerimisriiv lukustusest vabastatud asendisse.

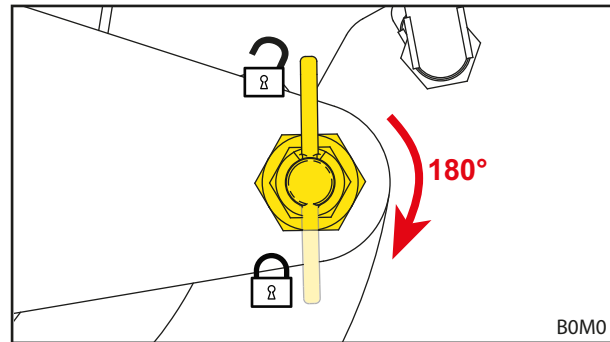
**i** Kui blokeerimisriivi ei saa liigutada, siis tõstke kaart minimaalselt üles, et vabastada blokeerimisriiv koormuse alt.

- ✓ Lukustusriiv fikseerub kuuldavalt.
- (2) Võtke kaarest märgistatud piirkonnas või sellest kõrgemal kahe käega kinni.
  - (3) Pöörake kaar täielikult üles.



*jn 35 OPG ülespööramine*

- (4) Viige blokeerimisriiv lukustatud asendisse.
- ✓ Lukustusriiv fikseerub kuuldavalt.
  - ✓ OPG pöörati üles ja asub kaitseasendis.



jn 36 Blokeerimisriivi viimine lukustatud asendisse

## 4.8 Lisafunktsioonid

### 4.8.1 Täiendavad juhtkontuurid

#### HOIATUS

#### Vigastuht lauplaaduri või tööseadise ootamatu liikumise tõttu!

Elektririkete korral võib juhtelementide talitus ajutiselt või pidevalt puududa. Selle tõttu võib juhtuda, et tööseadise valitud funktsiooni asemel (vaata 3. juhtkontuur ja 4. juhtkontuur) aktiveeritakse soovimatu funktsioon. Soovimatute funktsioonide aktiveerimine võib tuua kaasa lauplaaduri või tööseadise ootamatuid liikumisi ja põhjustada raskeid vigastusi.

- ▶ Kontrollige enne kasutamist lauplaaduri kõiki funktsioone ilma koormata.
- ▶ Tõrgete korral lõpetage kohe töö lauplaaduriga ja võtke ühendust spetsialiseeritud töökojaga.

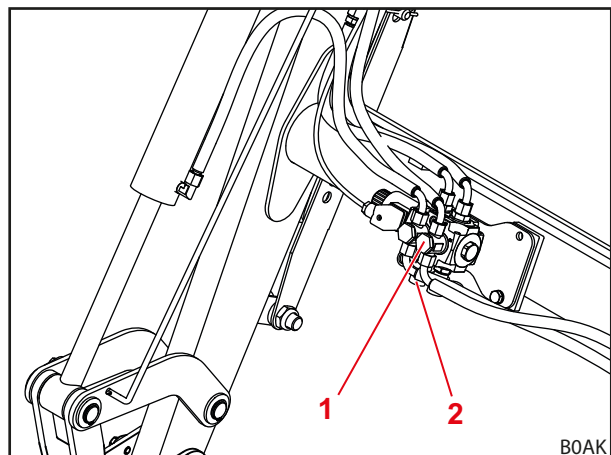
Tööseadise hüdrauliliste funktsioonide jaoks peavad olema monteeritud täiendavad juhtkontuurid. Vastavad hüdromuhvid asuvad vahetult ventiili küljes ja on saadaval kas pistikmuhvidena või mitmikmuhvidena, mis on hüdrovoolikute kaudu ühendatud ventiili külge (vaata 3.10.3 Tööseadis-Fixi mitmikmuhv).

#### 3. juhtkontuur

Ümberlülitusventiiliga 3. juhtkontuuri jaoks on võimalikud tööseadise hüdraulilised funktsioonid, nt ülemise haaratsi käitamine.

3. juhtkontuuri juhtimine toimub juhthoova nupu A kaudu (vaata 6.1.2 Traktori juhthoob).

- Hüdromuhvide käsitlemist vaata 6.3 Hüdromuhvide käsitlemine.



jn 37 Täiendav 3. juhtkontuur

#### Selgitus

- 1 Ümberlülitusventiil 3. juhtkontuuri jaoks
- 2 Ventiili pistikmuhvid

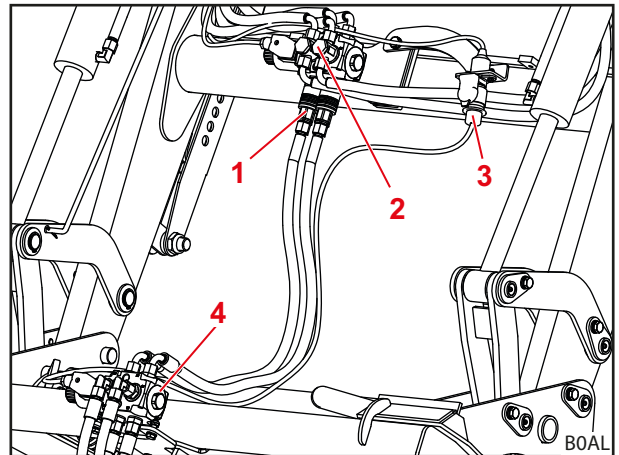
#### 4. juhtkontuur

Ümberlülitusventiiliga 4. juhtkontuuri jaoks on võimalikud tööseadise täiendavad hüdraulilised funktsioonid.

Ümberlülitusventiil 4. juhtkontuuri jaoks asub tööseadise peal.

4. juhtkontuuri juhtimine toimub juhthoova nupu B kaudu (vaata 6.1.2 Traktori juhthoob).

- Hüdromuhvide käsitlemist vaata 6.3 Hüdromuhvide käsitlemine.



jn 38 Täiendav 4. juhtkontuur

#### Selgitus

- 1 3. juhtkontuuri pistikmuhvid
- 2 Ümberlülitusventiil 3. juhtkontuuri jaoks
- 3 Elektripistik 4. juhtkontuuri ümberlülitusventiili juhtimiseks
- 4 Ümberlülitusventiil 4. juhtkontuuri jaoks



Eksituste vältimiseks märgistage lauplaaduri ja tööseadiste hüdromuhvid omavahel sobivalt.



Asendage kohe kahjustatud või puuduvad tähistused (nt värvilised katted).

#### 4.8.2 Comfort-Drive

##### ⚠ HOIATUS

#### Võimalik muljumisoht!

Comfort-Drive'i sisselülitamisel langeb lauplaadur alla.

- ▶ Langetage enne Comfort-Drive'i sisselülitamist lauplaadur täielikult maapinnale.

##### MÄRKUS

#### Ülekoormusest tulenevad võimalikud materiaalsed kahjud!

Raskete laadimistöde juures (nt pinnasetööd) ning alustekahvlitega teostatavate tööde juures võib toimuda Comfort-Drive'i ülekoormamine ja selliselt kahjustamine.

- ▶ Lülitage Comfort-Drive enne raskeid laadimistöid ja alustekahvlitega teostatavate tööde juures välja.

Comfort-Drive-funktsioon võimaldab külgeühendatud lauplaaduriga rahulikumat ja mugavamalt sõitmist transportimisel ja üldkasutatavatel teedel sõitmisel. Selleks risttoru ette monteeritud kolbamortisaator, mis amortiseerib ebatasasel pinnal sõitmisel tekkivaid löökkoormusi.

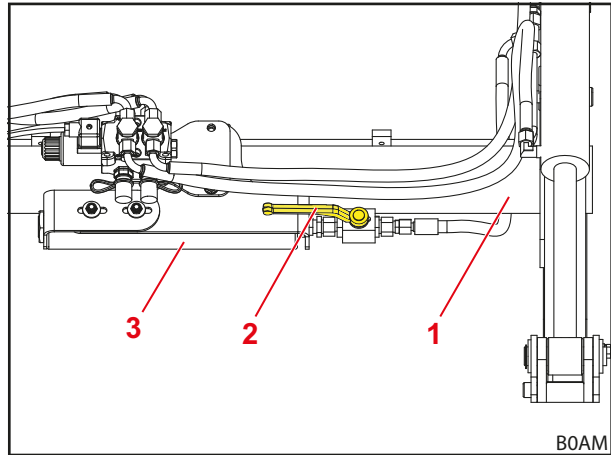


Comfort-Drive'i optimaalse funktsiooni saavutamiseks langetage lauplaadurit peale tõstmist uuesti veidi alla.

**Mehaaniliselt käitatav Comfort-Drive**

Mehaanilist Comfort-Drive'i käitatakse käsitsi. Selleks asub lauplaaduri risttorus sulgeventiil.

Hoova asend	Funktsioon
vertikaalne	Comfort-Drive väljas
horisontaalne	Comfort-Drive sees



jn 39 Mehaaniliselt käitatav Comfort-Drive (hoova asend Comfort-Drive sisse lülitatud)

**Selgitus**

- 1 Risttoru
- 2 Ventili sulgeventiil
- 3 Kolbamortisaator



## 5 Kasutuselevõtmine

### 5.1 Esmane kasutuselevõtmine

Esmase kasutuselevõtmise viib läbi spetsialiseeritud remonditöökoda. See teostab ka lauplaaduri külgeühendamise ning samuti talitluskontrolli.

- Laske ennast spetsialiseeritud remonditöokojas instrueerida ja vajadusel selgitada arusaamatusi.
- Lugege enne esmast kasutamist kasutusjuhendit.
- Laske esimese 5 töötunni möödumisel spetsialiseeritud remonditöokojas kõiki külgeühendamiseks kasutatud polte pingutada.
- Kontrollige lauplaaduri kõiki funktsioone ilma koormata.
- Kontrollige lauplaaduri talitlust kõikides käitusolekutes.

### 5.2 Kontrollimine iga kord enne kasutuselevõtmist

- Kontrollige iga kord enne kasutuselevõtmist kontrollnimekirja kõiki punkte.
- Vajadusel kõrvaldage kindlakstehtud puudused turvalises asendis ja kohas.
- Kasutage lauplaadurit ainult siis, kui on tagatud nõuetekohane ja turvaline käitsemine.

	Kontrollimine	vaata ka	teostatud
<b>Enne lauplaaduri külgeühendamist</b>			
	Kas turvakleebised traktoril ja lauplaaduril on kompleksed ja korras?	Ptk 2.10 Turvakleebised	
	Piduripedaalid ühendatud?	Ptk 5.3.1 Traktori ettevalmistamine	
	Hüdroöli: õlitase piisav?	Traktori kasutusjuhend	
	Esisilla vedrustus välja lülitatud?		
	Esiõuvõtuvõlli sulgventiil suletud?		
	Rehvirõhk lauplaaduri käituseks piisav?		
	Õige lisaraskus traktori tagaosaga külge kinnitatud?	Ptk 5.3.2 Ballasti paigaldamine	
	Traktori külge ühendatud lisamoodulite kinnituspoldid tugevalt ühendatud/järeepingutatud?	Ptk 5.1 Esmane kasutuselevõtmine	
	Ühendatud lisamoodulite kinnitused (laagrikohad ja liugpinnad) on puhtad, värvivabad ja määritud?	Ptk 8.1.1 Määrimiskohad	
	Lauplaaduri lukustused on määritud?	Ptk 8.1.1 Määrimiskohad	
<b>Külgeühendamise ajal</b>			
	Hüdrovoolikud nõuetekohaselt ühendatud?	Ptk 6.3 Hüdromuhvide käitsemine	
	Lauplaaduri elektrikaablid ühendatud?		
<b>Peale külgeühendamist</b>			
	Tugiseadised sisse pööratud ja blokeeritud?	Ptk 6.2 Tugiseadiste käitsemine	
	Tööseadise lukustus nõuetekohaselt blokeeritud?	Ptk 4.1 Tööseadise lukustus	
	Poritiivad seadistatud lauplaaduri käituseks?		
	Kas Operator Protective Guard (OPG), olemasolu korral, on üles pööratud (kaitseasendis)?	Ptk 4.7.1 Operator Protective Guard (OPG) taha paigaldatud 2-postiga ümberminekukaitsetarindiga (ROPS) traktorite jaoks	
	Talitluskontroll läbi viidud? (Põhifunktsioonid ja lisafunktsioonid)	Ptk 6.1 Juhtelemendid	

## 5.3 Ettevalmistused

### 5.3.1 Traktori ettevalmistamine

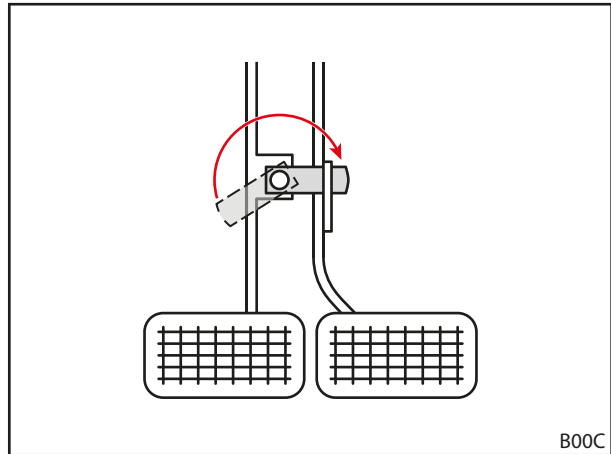
#### MÄRKUS

##### Traktori eraldi piduritest tulenevad materiaalsed kahjud!

Külgeühendatud lauplaaduri korral võib ühepoolne pidurdamine põhjustada ulatuslikke kahjusid.

- ▶ Ühendage enne lauplaaduri kasutamist traktori piduripedaalid omavahel kokku.

Lahutatud pidurpedaalid abistavad traktori juhtimisel ja saavad pidurdada rattaid ühel küljel. Sellega on nt üldkasutatavatel teedel sõitmisel võimalikud väikesed pöörderaadiused. Külgeühendatud lauplaaduri korral soovitatakse enne kasutuselevõtmist piduripedaalid kokku ühendada.



jn 40 Piduripedaalide kokku ühendamine

### 5.3.2 Ballasti paigaldamine

#### ⚠ HOIATUS

#### Ümberkukkuvast masinast tulenevad rasked vigastused!

Kui lauplaaduriga teostatakse töid ilma tagaosale vastukaalu kinnitamata, võib traktor ümber minna ja sealjuures juhti ja läheduses viibivaid inimesi vigastada. Samuti on traktori esisilla ülekoormuse oht.

- ▶ Kasutage lauplaaduriga tööde teostamisel alati traktori tagaosale kinnitatud piisavat vastukaalu.

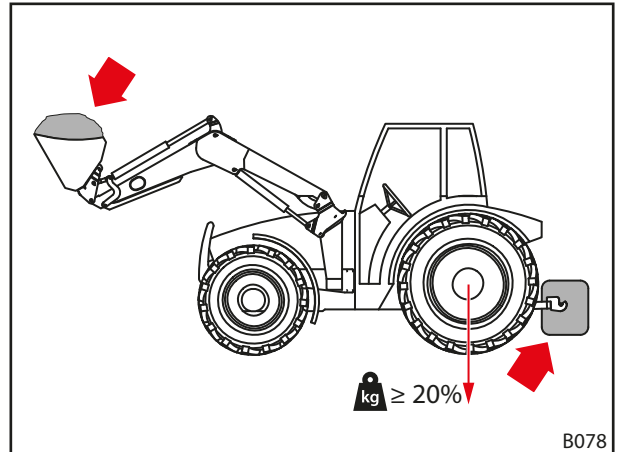
Traktorile ballasti õige paigaldamine omab piisava seisukindluse jaoks olulist tähendust. Seda seisukindlust mõjutab mh koormaga traktori/lauplaaduri kombinatsiooni raskuspunkt, geomeetrised tingimused, kaal, tööseadise paigutus ja lasti tööseadise sees, traktori rööbe, kiirendus- ja pidurdustoimingud ning samuti sõidutee omadused. Seisukindluse suurendamiseks on oluliseks meetmeks vastu- või tagakaalu paigaldamine, mida soovitatakse tungivalt kõikide lauplaaduriga teostatavate tööde puhul. Kui käitus tagakaaluga ei ole võimalik, saab seisukindlust suurendada vastavate ballastide kinnitamisega tagarataste külge (rataste koormamine) või vedelikuga rehvide sees.

Vajaliku kaalu kindlakstegemiseks ballasti paigaldamisel kehtivad järgmised tingimused:

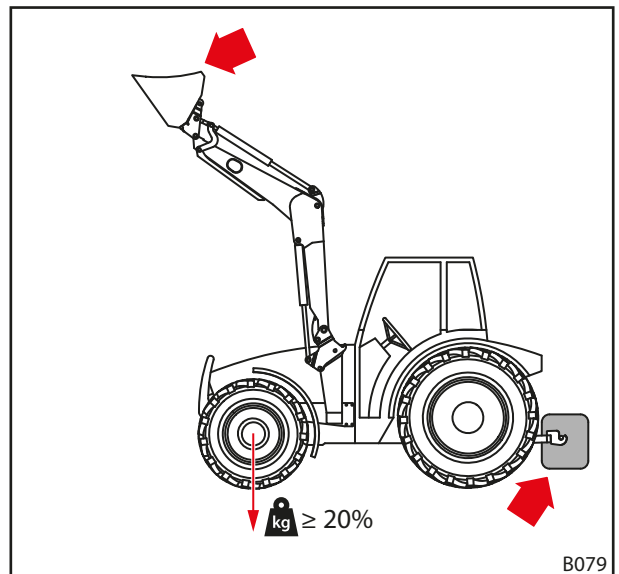
Täielikult koormatud lauplaaduri ja kõige eespoelses asendis tööseadise korral peab tagasild olema koormatud vähemalt 20 % võrra kogukaalust (traktori, lauplaaduri, tööseadise massi, lasti ja vastukaalu summa) (vaata *jn 41*). See tagab seisukindluse ja pidurdustõhususe.

Ilma tööseadiseta ülestõstetud lauplaaduri korral peab esisild olema koormatud vähemalt 20 % ulatuses kogukaalust (vaata *jn 42*). See tagab juhitavuse sõitmisel.

- Järgige traktori kasutusjuhendit ning samuti esi- ja tagasilla lubatud sillakoormuseid.



*jn 41* Koormus lauplaaduriga tööde teostamisel



*jn 42* Koormus üldkasutatavatel teedel sõitmisel


Valem tagakaalu täpseks kindlakstegemiseks on toodud standardis DIN EN 12525:2000-A2:

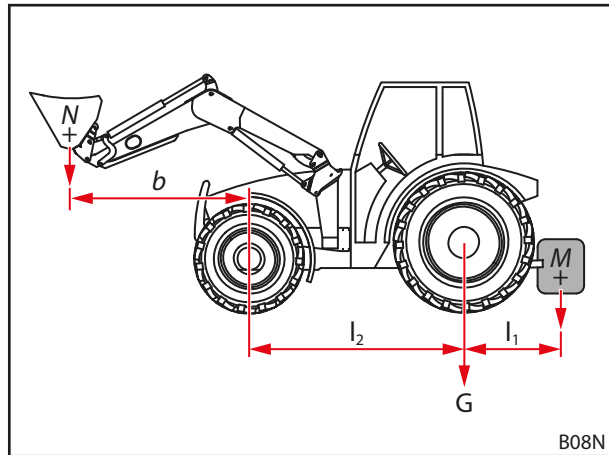
$$M \geq \frac{l_2 \cdot (P + N - 5 \cdot G) + 5 \cdot N \cdot b}{5 \cdot l_1 + 4 \cdot l_2}$$

- P* Traktori mass kg  
(koos lauplaaduri ja vahetusraamiga ilma vastukaaluta)
- M* Vastukaalu mass kg
- N* Tööseadise mass kg  
(koos tööseadise maksimaalselt lubatud lastiga)

Märkus: maksimaalselt lubatud last on maksimaalne last, mida hüdroüsteem saab turvaliselt üles tõsta. See võib lasti kujust või tihedusest tulenevalt olla piiratud. Kui kasutatakse mitut erinevat tööseadist, siis tuleb arvutamisel lähtuda ebasoodsamast olukorrast.

- G* Tagasillakoormus kg  
(koos lauplaaduri ja vahetusraamiga maksimaalsete ulatuvustega ilma vastukaaluta)
- B* Kaugus tööseadise sees oleva lasti raskuspunkti ja esisilla keskpunkti vahel maksimaalse ulatuvuse korral mm
- l<sub>1</sub>* Vahekaugus vastukaalu raskuspunkti ja tagasilla keskpunkti vahel mm
- l<sub>2</sub>* Traktori rataste vahekaugus mm

 Järgige DIN EN 12525 kehtivat versiooni.



jn 43 Staatilise seisukindluse arvutamine

## 5.4 Lauplaaduri külgeühendamine

### HOIATUS

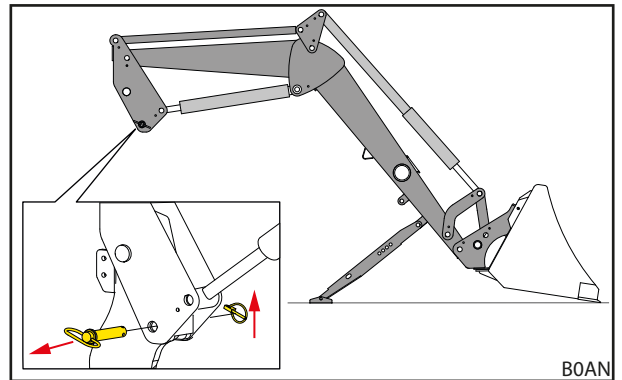
#### Kontrollimatutest liikumistest tulenev vigastusoht!

Lauplaaduri kontrollimatute liikumiste tõttu võivad läheduses viibivad abistavad inimesed saada vigastusi.

- ▶ Viige lauplaaduri külgeühendamine läbi ainult siis, kui ohupiirkonnas ei viibi teisi isikuid (vaata 2.8 Ohutsoonid).
- ▶ Lülitage enne juhikabiinist lahkumist traktor välja ja hüdraulika survevabaks.

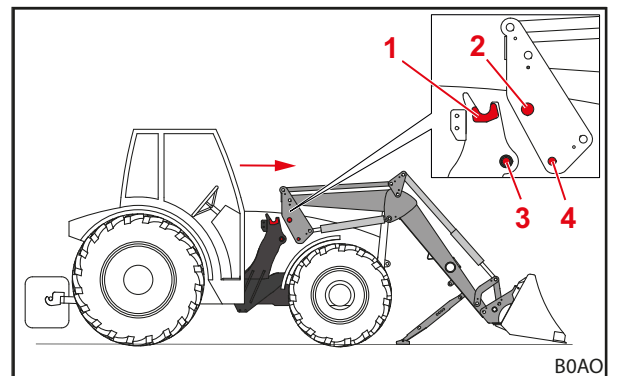
**Lauplaaduri külgeühendamine:**

- (1) Avage lauplaaduri lukustus.
  - Tõmmake mõlemad lukustuspooldid välja.



jn 44 Lauplaaduri lukustuse avamine

- (2) Sõitke traktoriga keskasendis aeglaselt tõstehaarde vahele, kuni lisamooduli kinnitushaagid asuvad lauplaaduri poltide ees mõne sentimeetri kaugusel.



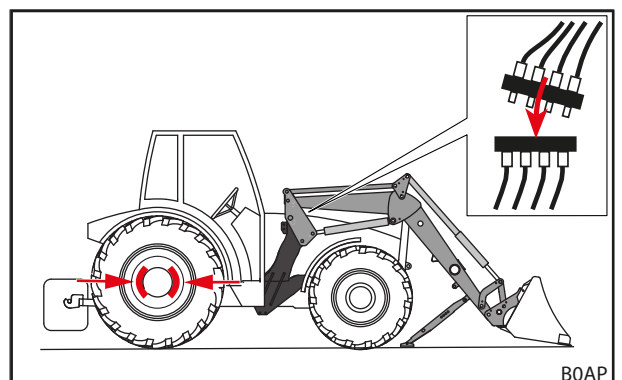
jn 45 Traktoriga tõstehaarde vahele sõitmine

**Selgitus**

- 1 Lisamooduli kinnitushaagid
- 2 Lauplaaduri poldid
- 3 Lisamooduli puksiga lukustusava
- 4 Lauplaaduri lukustusava

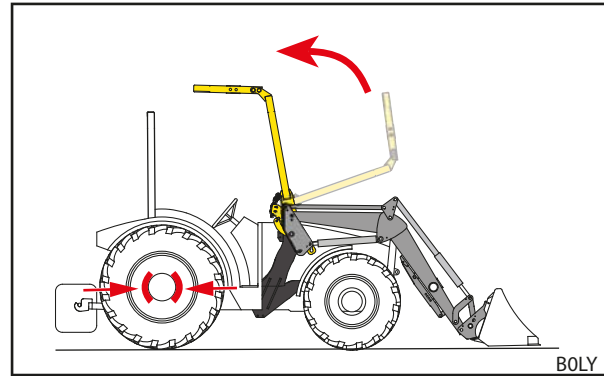
**i** Kui vahelesõitmine ei ole täielikult võimalik, tuleb lauplaadur külgeühendamise jaoks joondada (vaata 5.5 Lauplaaduri joondamine külgeühendamise jaoks).

- (3) Lülitage traktor välja.
  - Aktiveerige seisupidur.
  - Seisake mootor.
  - Lülitage hüdraulika survevabaks (vaata 6.1 Juhtelemendid).
- (4) Ühendage lauplaaduri hüdrovoolikud (vaata 3.10 Hüdromuhvid).
- (5) Ühendage elektrikaabel.



jn 46 Traktori väljalülitamine ja hüdrovoolikute ühendamine

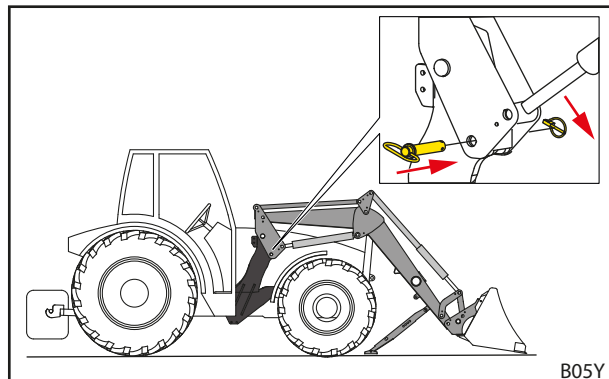
- (6) OPG olemasolu korral viige see kaitseasendisse.
- Pöörake OPG üles (vaata 4.7.1 *Operator Protective Guard (OPG) taha paigaldatud 2-postiga ümberminekukaitsetarindiga (ROPS) traktorite jaoks*).



jn 47 OPG ülespööramine

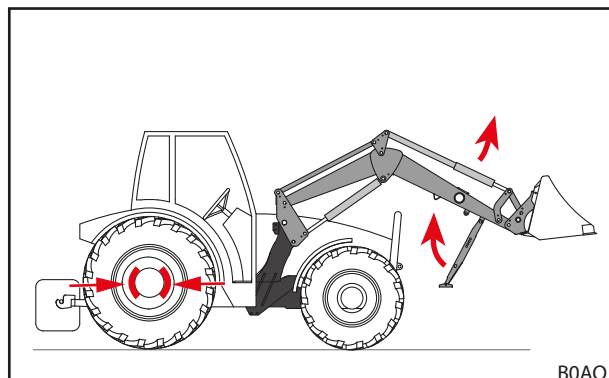
- (7) Käivitage traktor.
- (8) Kasutage funktsiooni *Kopa tühjendamine*, et langetada lauplaaduri poldid lisamooduli kinnitushaakide sisse.
- (9) Kui lauplaaduri poldid asuvad täielikult lisamooduli kinnitushaakide sees, siis kasutage funktsiooni *Tõstmine*, kuni lauplaaduri kinnitushaagid on vastu lisamooduli pukse ja lauplaaduri kinnitusavad on lisamooduli kinnitusavadega kohakuti.

- (10) Sulgege lauplaaduri lukustus.
- Kasutage *Tõstmine*-funktsiooni, kuni lauplaadur on vahetult maapinna kohal.
  - Aktiveerige seisupidur.
  - Seisake mootor.
  - Lükake mõlemad lukustuspoldid sisse ja fikseerige rõngassplintidega.



jn 48 Lukustuspoltide sisselükkamine ja rõngassplintidega fikseerimine

- (11) Pöörake tugiseadised sisse.
- Pöörake mõlemad tugiseadised sisse (vaata 6.2 *Tugiseadiste käsitsemine*).
- ✓ Lauplaadur on külgeühendatud ja käitusvalmis.



jn 49 Tugiseadiste sissepööramine

## 5.5 Lauplaaduri joondamine külgeühendamise jaoks

### MÄRKUS

#### Äkilisest juhtimisest tulenevad materiaalsed kahjud!

Lauplaaduri joondamisel võivad lauplaaduri äkilised liikumised lauplaadurit ja kinnitusi kahjustada.

- ▶ Kontrollige enne lauplaaduri külgeühendamist juhthoova kergest käsitsemist.
- ▶ Jälgige traktori ja lauplaaduri ettevaatlikku juhtimist.

Juhul kui lauplaadur ühendatakse külge esmakordselt või seda kasutati eelnevalt mõne teise traktoriga, võivad lauplaaduri toed olla külgeühendamise jaoks liiga kõrged või liiga madalad. Sellisel juhul tuleb lauplaadurit külgeühendamise jaoks joondada.

*Lauplaaduri joondamine ja külgeühendamine:*

- (1) Vabastage lauplaaduri lukustus.
  - Tõmmake mõlemad lukustuspoldid välja.
- (2) Sõitke traktoriga aeglaselt keskasendis tõstehaarade vahele.
  - Sõitke traktoriga ettepoole, kuni kinnitused ulatuvad lauplaaduri tugelede võimalikult lähedale.
- (3) Lülitage traktor välja.
  - Aktiveerige seisupidur.
  - Seisake mootor.
  - Lülitage hüdraulika survevabaks (vaata 6.1 Juhtelemendid).
- (4) Ühendage hüdrovoolikud.
- (5) Ühendage elektriakaabel.
- (6) OPG olemasolu korral viige see kaitseasendisse.
  - Pöörake OPG üles (vaata 4.7.1 Operator Protective Guard (OPG) taha paigaldatud 2-postiga ümberminekukaitsetarindiga (ROPS) traktorite jaoks).
- (7) Käivitage traktor.
- (8) Joondage lauplaaduri toed.
  - Kasutage funktsioone *Tõstmine*, *Langetamine*, *Kopa tühjendamine* ja *Kopa täitmine*, kuni lauplaaduri toed on õigel kõrgusel.
- (9) Sõitke traktoriga ettepoole, kuni lauplaaduri poldid asuvad lisamooduli kinnitushaakide kohal.
  - ✓ Lauplaadur on traktori külge ühendamise jaoks joondatud.
- (10) Kasutage funktsiooni *Kopa tühjendamine*, et langetada lauplaaduri poldid lisamooduli kinnitushaakide sisse.
- (11) Kui lauplaaduri poldid asuvad täielikult lisamooduli osa kinnitushaakide sees, siis kasutage funktsiooni *Tõstmine*, kuni lauplaaduri kinnitused on vastu monteeritava osa pukse ja lauplaaduri kinnitusavad on lisamooduli kinnitusavadega kohakuti.
- (12) Sulgege lauplaaduri lukustus.
  - Kasutage *Tõstmine*-funktsiooni, kuni lauplaadur on vahetult maapinna kohal.
  - Aktiveerige seisupidur.
  - Seisake mootor.
  - Lükake mõlemad lukustuspoldid sisse ja fikseerige rõngassplintidega.
- (13) Pöörake tugiseadised sisse.
  - Pöörake mõlemad tugiseadised sisse (vaata 6.2 Tugiseadiste käsitsemine).
  - ✓ Lauplaadur on külgeühendatud ja käitusvalmis.

## 6 Käsitsemine

### 6.1 Juhtelemendid

#### 6.1.1 Põhijuhtimine hoobadega

##### HOIATUS

##### **Lauplaaduri kontrollimatust liikumisest tulenev võimalik vigastuht!**

Kui juhtseadet ei rakendatud pikema aja jooksul, võivad tekkida nt temperatuurierinevused hüdroõli ja juhtseadme vahel. Selle tõttu kiiluvad liughoovad kinni ja lauplaadur liigub kontrollimatult. Tagajärjeks võivad olla rasked õnnetused.

- ▶ Kui ümbritseva keskkonna temperatuurid on alla 10 °C ja lauplaadurit ei kasutata kauem kui 15 minutit, siis kasutage juhtseadme soojendamiseks esmalt alati seisaku ajal funktsioone *Kopa täitmine* ja *Kopa tühjendamine*.
- ▶ Kasutage funktsioone *Tõstmine* ja *Langetamine* alles peale soojendusfaasi.

##### HOIATUS

##### **Lauplaaduri soovimatutest liikumistest tulenev võimalik vigastuht!**

Ujuvasendi soovimatu aktiveerimine võib põhjustada lauplaaduri ootamatuid ja kontrollimatuid liikumisi. Sealjuures võivad inimesed saada vigastusi või nad muljutakse vahele.

- ▶ Ujuvasend peab olema langetusasendist piiratud selgelt tuntava takistuse või muu blokeeringu kaudu. Kui see nii ei ole, siis pöörduge spetsialiseeritud töökoja poole ja laske ujuvasend inaktiveerida. Lauplaadurit võib uuesti kasutada alles siis, kui ujuvasend on inaktiveeritud.

##### HOIATUS

##### **Võimalik vigastuht tööseadise ülekaldumise tõttu!**

Lauplaaduritel L ja H ei tohi funktsioonide *Kopa täitmine* ja *Kopa tühjendamine* jaoks tööseadise ujuvasendit aktiveerida. Selle tõttu võib tööseadis tahtmatult tahapoole üle kalduda. Tagajärjeks võivad olla rasked õnnetused.

- ▶ Ujuvasendi aktiveerimine peab lauplaaduritel L ja H olema montaaži teel välistatud. Kui see nii ei ole, siis lõpetage kohe lauplaaduriga töötamine ja pöörduge spetsialiseeritud töökoja poole ja laske ujuvasend funktsioonide *Kopa täitmine* ja *Kopa tühjendamine* jaoks inaktiveerida. Lauplaadurit võib funktsioonide *Kopa täitmine* ja *Kopa tühjendamine* jaoks uuesti kasutada alles siis, kui ujuvasend on inaktiveeritud.



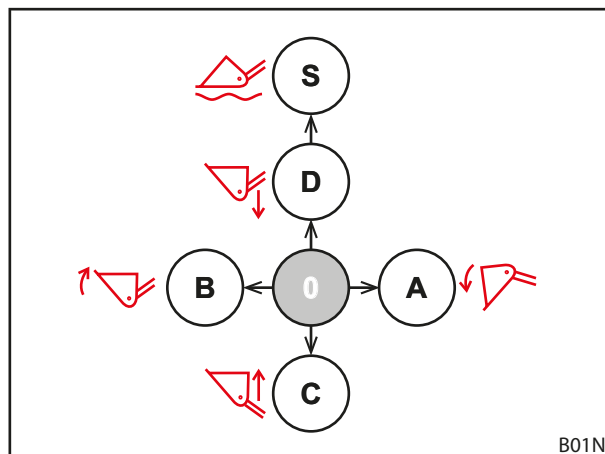
Traktori varustusest sõltuvalt on lauplaadur varustatud erinevate juhthoobadega. Enamusel juhtudel on tegemist risthoova või juhtkangiga. Mõned traktorid on lauplaaduri juhtimiseks varustatud 2 juhthoovaga.

Joonistel on kujutatud kaetust ühe juhthoova jaoks (vaata *jn 50*) ja 2 juhthoova jaoks (vaata *jn 51*) pealtvaates.

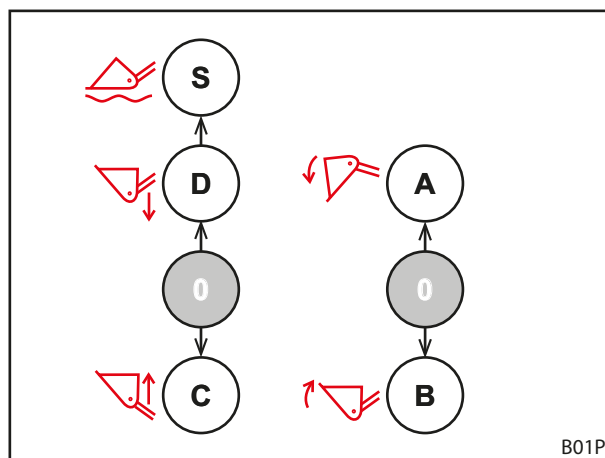
**i** Punaselt märgistatud sümbolid asuvad ka traktori sees juhthoobadel. Kui need sümbolid puuduvad, siis kinnitage need sümbolid funktsiooni üheseks tähistamiseks DIN EN 12525 nõuetele vastavalt peale.

Asend	Kaetus
0	Nullasend
A	Kopa tühjendamine
B	Kopa täitmine
C	Tõstmine
D	Langetamine
S	Ujuvasend

**i** Ujuvasend on hoova ainuke asend, milles see võib fikseeruda.



*jn 50* Kaetus ühe juhthoova puhul



*jn 51* Kaetus 2 juhthoova puhul

## 6.1.2 Traktori juhthoob

### ⚠ HOIATUS

#### Vigastuht lauplaaduri ootamatute liikumiste tõttu!

Juhthoova ettekavatsematust käsitlemisest või programmeeritud käitudest tulenevalt võib lauplaadur ootamatult liikuda. Sealjuures võivad läheduses viibivad inimesed saada vigastusi.

- ▶ Kui lauplaadurit ei vajata, siis blokeerige juhthoob nullasendis.
- ▶ Kui juhthoova lukustamine ei ole võimalik, sulgege *Tõstmine*-hüdrovooliku sulgeventiil.
- ▶ Inaktiveerige hüdraulika juhtseadmete blokeering.
- ▶ Enne lauplaaduri kasutamist inaktiveerige või ühendage traktori muud tööseadised lahti.
- ▶ Enne muude tööseadiste kasutamist inaktiveerige või ühendage lauplaadur lahti.
- ▶ Ärge mitte kunagi kasutage lauplaaduri programmeeritud tsükleid.

### ⚠ HOIATUS

#### Voolikute vales paigutusest tulenev õnnetusoh!

Kui lauplaaduri voolikud on ühendatud vahetult traktori lisajuhtseadmete külge, siis toob voolikute vahetusseminek kaasa juhthoova funktsioonide vale paigutuse. Tagajärjeks võivad olla ootamatud liikumised ja nendest põhjustatud õnnetused.

- ▶ Märgistage alati voolikute ja ühendusliitmike muhvid.
- ▶ Asendage koheselt kahjustatud või puuduvad tähistused.
- ▶ Ühendage voolikud selliselt, et ujuvasend rakendub *Langetamine*-funktsiooni käidusuunas.
- ▶ Ühendage ujuvasend ainult peale langetamist.
- ▶ Kontrollige peale ühendamist seisaku ajal lauplaaduri kõikide funktsioonide õigsust.

Traktori mudelist sõltuvalt võivad juhthoovad erinevalt välja näha. Põhifunktsioonide juhtimine jääb siiski samaks (vaata 6.1.1 *Põhijuhtimine hoobadega*).

Nuppude kaetus on määratud järgnevalt:

#### Ühe nupuga juhthoob

Nupp	Lauplaadur	Funktsioon
A	L, H, P	3. juhtkontuuri jaoks

#### 2 nupuga juhthoob

Nupp	Lauplaadur	Funktsioon
A	L, H, P	3. juhtkontuuri jaoks
B	L, H, P	4. juhtkontuuri jaoks



Lauplaaduri soovimatu käitamise takistamiseks blokeerige üldkasutatavatel teedel sõitmisel ja olukorras, kui lauplaadurit ei vajata, juhthoob nullasendis!

#### Hüdraulika survevabaks lülitamine

- vaata traktori kasutusjuhendit

### 6.1.3 STOLL Base Control

#### ⚠ HOIATUS

#### Vigastuht lauplaaduri ootamatute liikumiste tõttu!

Juhthoova ettekatsematust käsitemisest tulenevalt võib lauplaadur ootamatult liikuda. Sealjuures võivad läheduses viibivad inimesed saada vigastusi.

- ▶ Kui lauplaadurit ei vajata, siis blokeerige juhthoob nullasendis.
- ▶ Enne lauplaaduri kasutamist inaktiveerige või ühendage traktori muud tööseadised lahti.
- ▶ Enne muude tööseadiste kasutamist inaktiveerige või ühendage lauplaadur lahti.

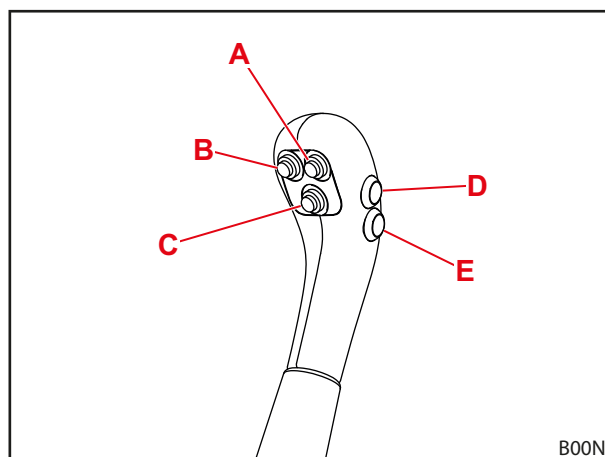
STOLL-juhthoob „Base Control“ on kuni 3 surunupplülitiga ühe hoovaga juhtseade lauplaaduri lisafunktsioonide jaoks ja lisavarustusena 2 külgmise mikrolülitiga traktori funktsioonide jaoks.

Lisaks sellele on Base Control varustatud blokeeringuga, nt üldkasutatavatel teedel sõitmiseks.



Aktiveeritud blokeeringu korral ei ole juhthoova liigutamine võimalik.

Hoova juhtimine vastab põhijuhtimisele 6.1.1 Põhijuhtimine hoobadega.



jn 52 Base Control 5 nupuga

Nuppude kaetus erinevate lauplaaduri tüüpide jaoks on toodud järgnevates tabelites:

#### Ühe nupuga juhthoob

Nupp	Lauplaadur	Funktsioon
A	L, H, P	3. juhtkontuuri jaoks

#### 2 nupuga juhthoob

Nupp	Lauplaadur	Funktsioon
A	L, H, P	3. juhtkontuuri jaoks
B	L, H, P	4. juhtkontuuri jaoks



Nupud D ja E on mõeldud traktori lisafunktsioonide jaoks ning seetõttu mudelist ja kliendi soovist sõltuvalt erineva kaetusega.

## Juhthoova lukustamine nullasendisse ja nullasendist vabastamine

### Juhthoova lukustamine:

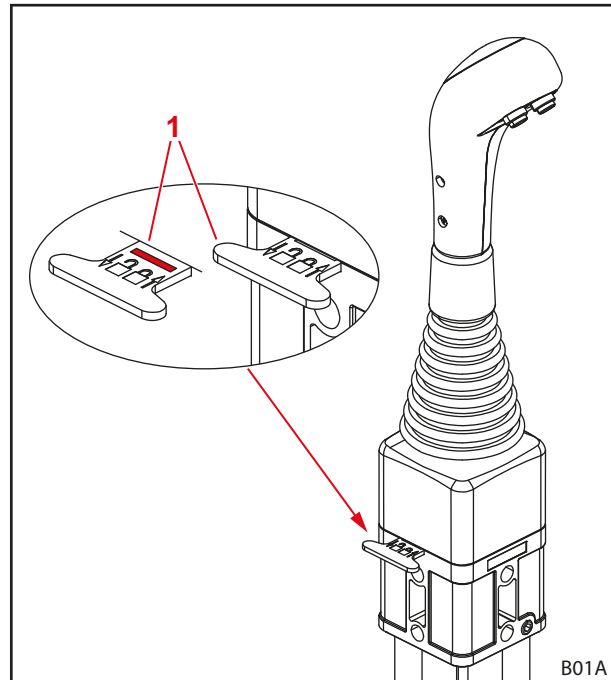
- (1) Viige juhthoob nullasendisse.
- (2) Lükake blokaatorklahv sisse.
  - ✓ Punane märgistus riivistusel ei ole enam nähtav.
  - ✓ Juhthoob on riivistatud ja seda ei saa liigutada.

### Juhthoova vabastamine lukustusest:

- Tõmmake blokaatorklahvi välja kuni punane märgistus on nähtav.
- ✓ Juhthoob on riivistusest vabastatud ja seda saab liigutada.



Lauplaaduri soovimatu käitamise takistamiseks blokeerige üldkasutatavatel teedel sõitmisel ja olukorras, kui lauplaadurit ei vajata, juhthoob nullasendis!



jn 53 Juhthoova lukustus

### Selgitus

- 1 Blokaatorklahv

## Hüdraulika survevabaks lülitamine

### ⚠ HOIATUS

### Muljumisoht lauplaaduri langetamisel!

Hüdraulika lülitamisel survevabaks langeb lauplaadur alla. Sealjuures võivad inimesed saada vigastusi või nad muljutakse vahele.

- ▶ Langetage enne hüdraulika survevabaks lülitamist lauplaadur täielikult maapinnale.

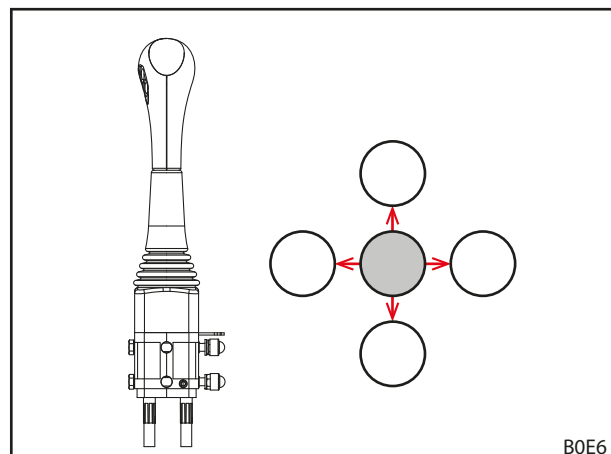
### Hüdraulika survevabaks lülitamine:

- (1) Langetage lauplaadur kuni maapinnani.
- (2) Seisake mootor.
- (3) Viige kõik juhthoovad lõppasenditesse.



Hoidke juhthooba kõikides lõppasendites u 3 sekundit.

- ✓ Hüdraulika on lülitatud survevabaks.



jn 54 Juhthoova liigutamine kõikidesse lõppasenditesse

## 6.1.4 STOLL Direct Control

 **HOIATUS**
**Vigastuht lauplaaduri ootamatute liikumiste tõttu!**

Juhthoova ettekatsematust käsitemisest tulenevalt võib lauplaadur ootamatult liikuda. Sealjuures võivad läheduses viibivad inimesed saada vigastusi.

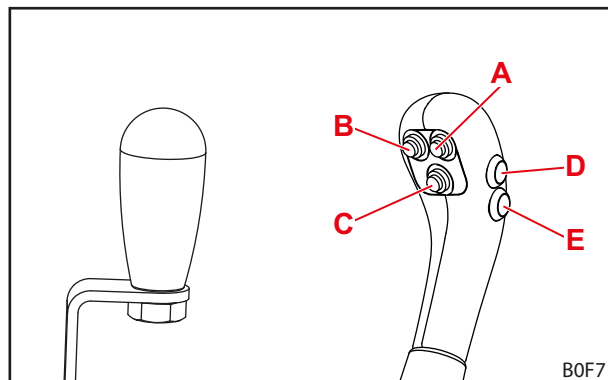
- ▶ Kui lauplaadurit ei vajata, siis blokeerige juhthoob nullasendis.
- ▶ Enne lauplaaduri kasutamist inaktiveerige või ühendage traktori muud tööseadised lahti.
- ▶ Enne muude tööseadiste kasutamist inaktiveerige või ühendage lauplaadur lahti.

Integreeritud juhthoovaga otseventiil „Direct Control“ on kuni 3 surunupplülitiga ühe hoovaga juhtseade lauplaaduri lisafunktsioonide jaoks ja lisavarustusena 2 külgmise mikrolülitiga traktori funktsioonide jaoks.

Lisaks sellele on juhthoob varustatud blokeeringuga, nt üldkasutatavatel teedel sõitmiseks.



Aktiveeritud blokeeringu korral ei ole juhthoova liigutamine võimalik.



*jn 55 Nupudeta juhthoob (vasakul) ja 5 nupuga juhthoob (paremal)*

Hoova juhtimine vastab põhijuhtimisele 6.1.1 Põhijuhtimine hoobadega.

Nuppude kaetus erinevate lauplaaduri tüüpide jaoks on toodud järgnevates tabelites:

**Ühe nupuga juhthoob**

Nupp	Lauplaadur	Funktsioon
A	L, H, P	3. juhtkontuuri jaoks

**2 nupuga juhthoob**

Nupp	Lauplaadur	Funktsioon
A	L, H, P	3. juhtkontuuri jaoks
B	L, H, P	4. juhtkontuuri jaoks



Nupud D ja E on mõeldud traktori lisafunktsioonide jaoks ning seetõttu mudelist ja kliendi soovist sõltuvalt erineva kaetusega.

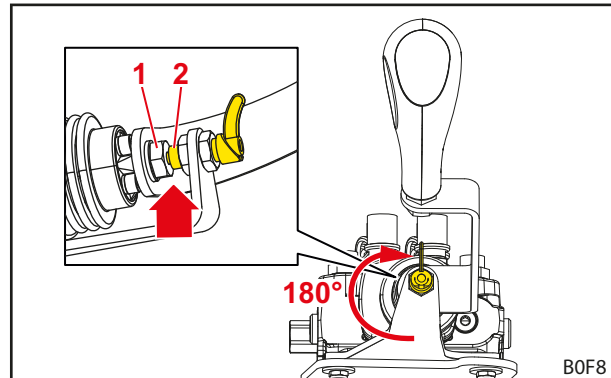
## Juhthoova lukustamine nullasendisse ja nullasendist vabastamine

### Juhthoova lukustamine:

- (1) Viige juhthoob nullasendisse.
  - (2) Pöörake lukustusriivi traktori suunas 180° võrra ülespoole.
- ✓ Lukustusriiv fikseerub poldi avas.
  - ✓ Juhthoob on riivistatud ja seda ei saa liigutada.



Lauplaaduri soovimatu käitamise takistamiseks blokeerige üldkasutatavatel teedel sõitmisel ja olukorras, kui lauplaadurit ei vajata, juhthoob nullasendis!



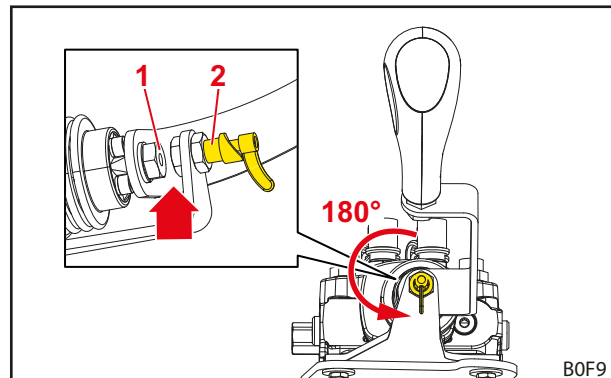
jn 56 Lukustatud juhthoob

### Selgitus

- 1 Pold
- 2 Lukustusriiv

### Juhthoova vabastamine lukustusest:

- Pöörake lukustusriivi traktori suunas 180° võrra allapoole.
- ✓ Lukustusriiv fikseerub ja ei puutu enam poldiga kokku.
- ✓ Juhthoob on riivistusest vabastatud ja seda saab liigutada.



jn 57 Lukustusest vabastatud juhthoob

### Selgitus

- 1 Pold
- 2 Lukustusriiv

### Hüdraulika survevabaks lülitamine

#### HOIATUS


#### Muljumisoht lauplaaduri langetamisel!

Hüdraulika lülitamisel survevabaks langeb lauplaadur alla. Sealjuures võivad inimesed saada vigastusi või nad muljutakse vahele.

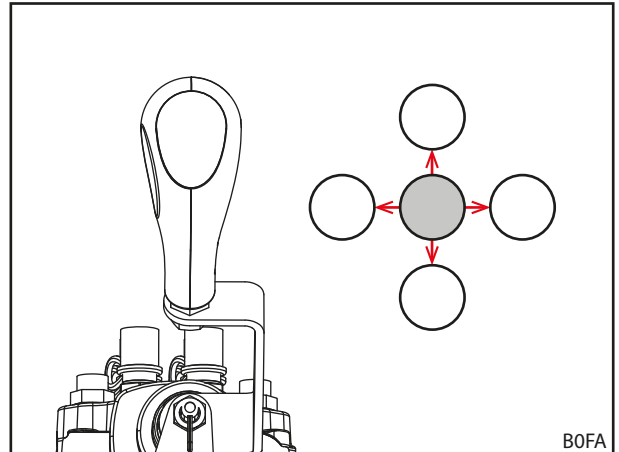
- ▶ Langetage enne hüdraulika survevabaks lülitamist lauplaadur täielikult maapinnale.

#### Hüdraulika survevabaks lülitamine:

- (1) Langetage lauplaadur kuni maapinnani.
- (2) Seisake mootor.
- (3) Viige kõik juhthoovad lõppasenditesse.

 Hoidke juhthooba kõikides lõppasendites u 3 sekundit.

- ✓ Hüdraulika on lülitatud survevabaks.



jn 58 Juhthoova liigutamine kõikidesse lõppasenditesse

## 6.2 Tugiseadiste käsitsemine

**⚠ ETTEVAATUST**
**Kallutatavatest komponentidest tulenev muljumisoht!**

Tugiseadiste sissekallutamisel võib toimuda kehaosade muljumine.

- ▶ Ärge pange tugiseadiste ülespööramise käsi tugiseadise ja tõstehaara tala vahele.

Tugiseadised on mõeldud lauplaaduri turvaliseks lahtiühendamiseks. Blokaatorlatid tagavad sealjuures kohandamise erinevate tööseadistega ning samuti ebatasasel maapinnal lahtiühendamisel.

**Tugiseadise väljapööramine:**

- (1) Tõmmake turvapolt välja.
- (2) Pöörake tugiseadis alla.
- (3) Joondage blokaatorlatti ühe tugiseadise avaga kattuvalt. Vajaduse korral tõstke selleks tugiseadist uuesti veidi üles.
- (4) Lükake turvapolt läbi tugiseadise ja blokaatorlati ja fikseerige vedrusplindiga.

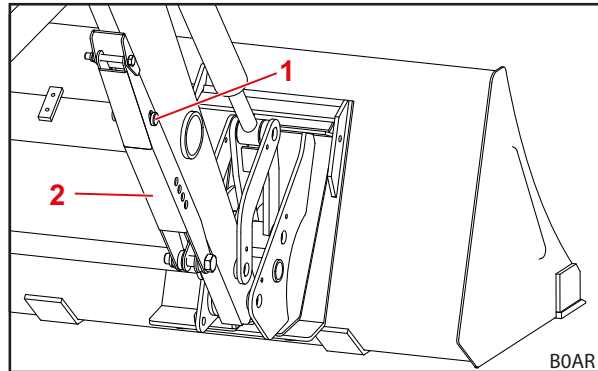


Jälgige, et mõlemal pool kasutatakse ühendamiseks sama ava.

- ✓ Tugiseadis on välja pööratud.

**Tugiseadise sissepööramine:**

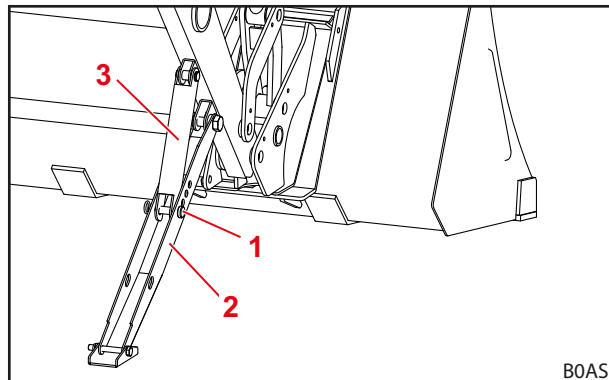
- (1) Pöörake tugiseadis üles, kuni tugiseadise, fiksaatori ja tõstehaara külge keevitatud plaadi avad kattuvad.
  - (2) Lükake turvapolt läbi ja fikseerige vedrusplindiga.
- ✓ Tugiseadis on sisse pööratud.



jn 59 Tugiseadis sisse pööratud

**Selgitus**

- 1 Turvapolt
- 2 Tugiseadis



jn 60 Tugiseadis välja pööratud

**Selgitus**

- 1 Turvapolt
- 2 Tugiseadis
- 3 Blokaatorlatti



### 6.3 Hüdromuhvide käsitsemine

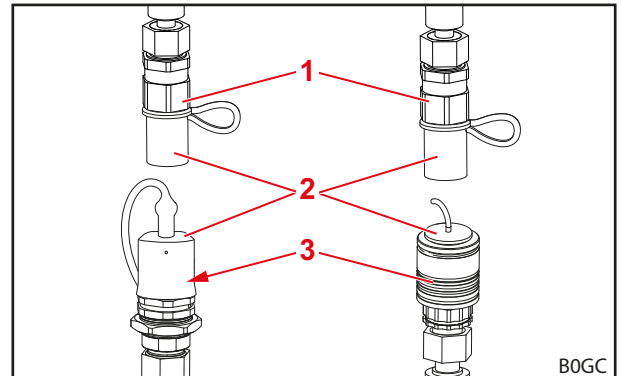
#### 6.3.1 Pistikmuhvide käsitsemine

*Pistiku ühendamine muhviga:*

- (1) Lülitage hüdraulika survevabaks (vaata 6.1 Juhtelemendid).
  - (2) Eemaldage kaitsekatted ja pühkige vajadusel muhvid puhtaks.
  - (3) Ühendage pistik ühendusmuhviga.
  - (4) Määrumuse vältimiseks lükake kaitsekatted kokku.
- ✓ Pistikmuhvid on ühendatud.

*Pistiku eemaldamine ühendusmuhvi küljest:*

- (1) Lülitage hüdraulika survevabaks (vaata 6.1 Juhtelemendid).
  - (2) Tõmmake ühendusmuhv alla ja tõmmake pistik ühendusmuhvi seest välja.
  - (3) Paigaldage kaitsekatted pistikule ja ühendusmuhvile.
- ✓ Pistikmuhvid on lahutatud.



jn 61 Pistikmuhvid (näitlikud kujutised)

#### **Selgitus**

- 1 Muhvipistmik
- 2 Kaitsekate
- 3 Ühendusmuhv



Kaitske lahtiühendatud lauplaadurit või lahtiühendatud tööseadist otsese päikesekiirguse eest! Ümbritseva keskkonna mõjul kuumenenud hüdraulikasüsteemi ei ole võimalik ühendada.

## 6.3.2 Hydro-Fixi käsitsemine

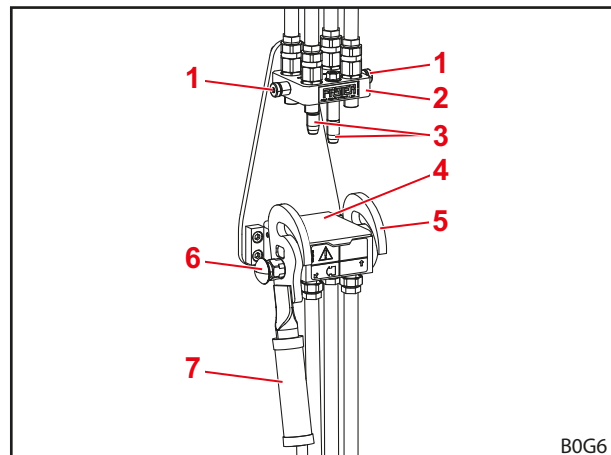
**⚠ HOIATUS**
**Määrdundud hüdrovoolikute tulenev vigastusohu ja materiaalsed kahjud!**

Hydro-Fix-muhvid, mida ei ole regulaarselt puhastatud, võivad põhjustada olukorra, et ühendatavaid osasid ei saa nõuetekohaselt ühendada või Hydro-Fixi osasid kahjustatakse ühendamise katsel. Selle tagajärjel võivad tekkida hüdraulika talitlushäired. Hüdraulika talitlushäired võivad tuua kaasa lauplaaduri või tööseadise kontrollimatuid liikumisi ja põhjustada raskeid vigastusi.

- ▶ Puhastage Hydro-Fix enne külgeühendamist.
- ▶ Määrdumuste vältimiseks sulgege alati Hydro-Fixi alumise osa kate.

*Hüdraulikavoolikute ühendamine:*

- (1) Lülitage hüdraulika survevabaks (vaata 6.1 Juhtelemendid).
- (2) Avage alumise osa kate (vaata 3.10.2 Hydro-Fix mitmikmuhv).
- (3) Pühkige muhvi pinnad lapiga puhtaks.
- (4) Vajutage turvanuppu ja pöörake hoob ülespoole.
- (5) Paigaldage ülemine osa koos juhttihvtidega alumise osa sisse.
- (6) Kallutage hoob alla.
  - ✓ Juhik surub ülemise osa poltide abil vastu alumist osa. Turvanupp pörkab välja.
  - ✓ Hüdrovoolikud on ühendatud.



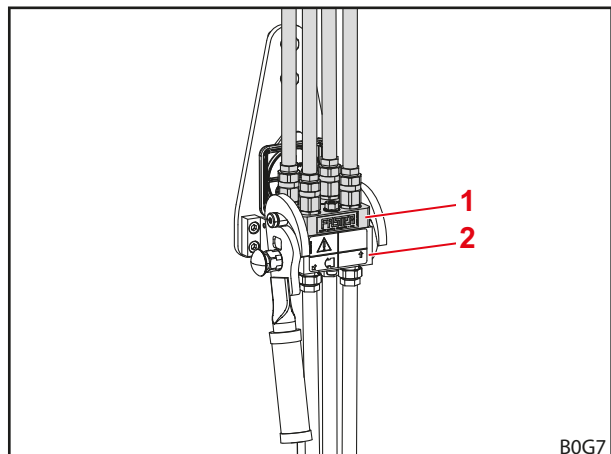
jn 62 Lahtiühendatud Hydro-Fix

**Selgitus**

- 1 Poldid
- 2 Hydro-Fix-ülemine osa
- 3 Juhttihvtid
- 4 Kate
- 5 Juhik
- 6 Turvanupp
- 7 Hoob

*Hüdrovoolikute lahtiühendamine:*

- (1) Lülitage hüdraulika survevabaks (vaata 6.1 Juhtelemendid).
- (2) Vajutage turvanuppu ja pöörake hoob ülespoole.
- (3) Tõmmake ülemine osa välja.
- (4) Sulgege alumise osa kate.
- (5) Kallutage hoob alla.
  - ✓ Turvanupp pörkab välja.
  - ✓ Hüdrovoolikud on lahtiühendatud.



jn 63 Külgeühendatud Hydro-Fix

**Selgitus**

- 1 Hydro-Fix-ülemine osa
- 2 Hydro-Fix-alumine osa

### 6.3.3 Tööseadis-Fixi käsitlemine

#### ⚠ HOIATUS

#### Määrduvad hüdrovoolikute tulenev vigastusohu ja materiaalsed kahjud!

Tööseadis-Fixi muhvid, mida ei ole regulaarselt puhastatud, võivad põhjustada olukorra, et ühendatavaid osi ei saa nõuetekohaselt ühendada või tööseadis-Fixi osi kahjustatakse ühendamise katsel. Selle tagajärjel võivad tekkida hüdraulika talitlushäired. Hüdraulika talitlushäired võivad tuua kaasa lauplaaduri või tööseadise kontrollimatuid liikumisi ja põhjustada raskeid vigastusi.

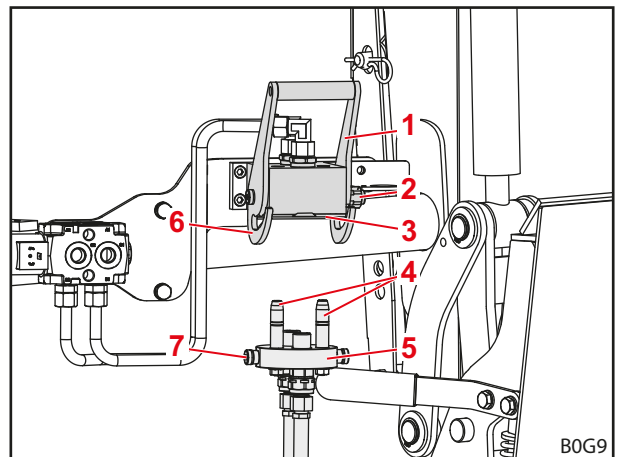
- ▶ Puhastage tööseadis-Fixi enne külgeühendamist.
- ▶ Määrduvuste vältimiseks sulgege alati tööseadis-Fixi alumise osa kate.

#### Hüdrovoolikute ühendamine:

- (1) Lülitage hüdraulika survevabaks (vaata 6.1 Juhtelemendid).
- (2) Avage alumise osa kate (vaata 3.10.3 Tööseadis-Fixi mitmikmuhv).
- (3) Pühkige muhvi pinnad lapiga puhtaks.
- (4) Vajutage turvanuppu ja pöörake hoob allapoole.
- (5) Paigaldage ülemine osa koos juhttihvtidega alumise osa sisse.
- (6) Pöörake hoob üles.
  - ✓ Juhik surub ülemise osa poltide abil vastu alumist osa. Turvanupp pörkab välja.
  - ✓ Hüdrovoolikud on ühendatud.

#### Hüdrovoolikute lahtiühendamine:

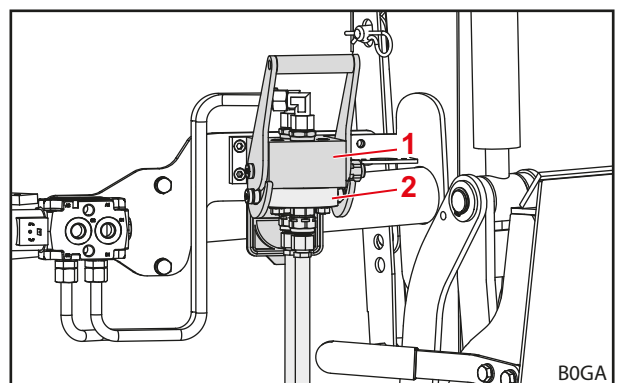
- (1) Lülitage hüdraulika survevabaks (vaata 6.1 Juhtelemendid).
- (2) Vajutage turvanuppu ja pöörake hoob allapoole.
- (3) Tõmmake ülemine osa välja.
- (4) Sulgege alumise osa kate.
- (5) Pöörake hoob üles.
  - ✓ Turvanupp pörkab välja.
  - ✓ Hüdrovoolikud on lahtiühendatud.



jn 64 Lahtiühendatud tööseadis-Fix

#### Selgitus

- 1 Hoob
- 2 Turvanupp
- 3 Kate
- 4 Juhttihvtid
- 5 Tööseadis-Fixi ülemine osa
- 6 Juhik
- 7 Poldid



jn 65 Külgeühendatud tööseadis-Fix

#### Selgitus

- 1 Tööseadis-Fixi alumine osa
- 2 Tööseadis-Fixi ülemine osa

## 6.4 Tööseadise lukustuse käsitsemine

### 6.4.1 Skid-Steer vahetusraami mehaanilise tööseadise lukustuse käsitsemine

#### HOIATUS

##### Allakukkuvast tööseadisest tulenev vigastusoht!

Avatud või mitte nõuetekohaselt suletud tööseadise lukustuse korral võib tööseadis alla kukkuda. Sealjuures võivad läheduses viibivad inimesed saada raskeid vigastusi.

- ▶ Käitage tööseadise lukustust ainult siis, kui tööseadis on langetatud maapinna lähedale või turvalise aluse kohale.
- ▶ Kontrollige alati tööseadise nõuetekohast lukustust.

#### ETTEVAATUST

##### Vedrupingsusest tulenev muljumisoht!

Tööseadise lukustuse käepideme juures on vedrupingsus, mis sulgeb käepideme ülestõstmisel lukustuse. Asjatundmatu käsitsemine põhjustab käte ja sõrmede vigastusi.

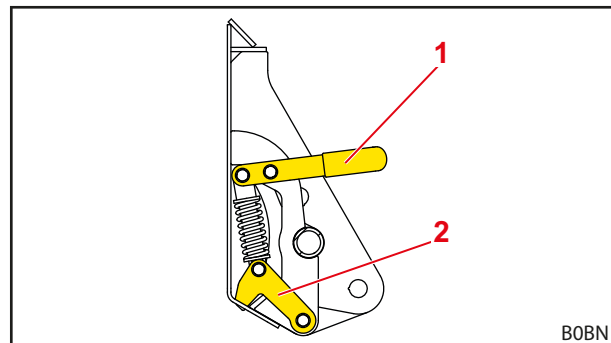
- ▶ Rakendage käepidet alati ainult ühe käega ja võtke keskest kinni.

### Skid-Steer vahetusraami lukustuse talitluspõhimõte

Lukustustoiming koosneb 3 faasist:

#### (1) Lukustus avatud

- Käivitushoob on kuni tõkiseni alla pööratud (horisontaalne asend).
- Lukustushaak on tõmmatud nii kaugele üles, et see ei ulatu enam alla läbi vahetusraami.



jn 66 Skid-Steeri tööseadise mehaaniline lukustus (avatud olekus)

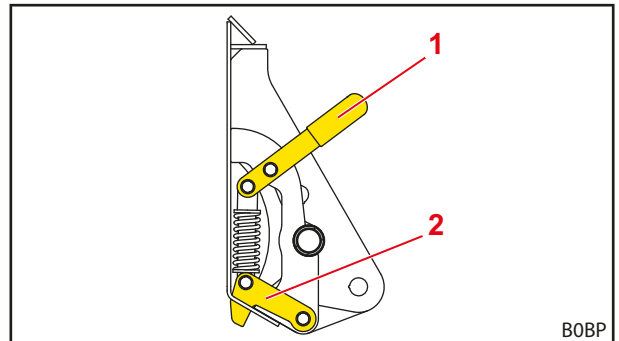
#### Selgitus

- 1 Käivitushoob
- 2 Lukustushaagid

- (2) Lukustus pooleldi suletud
- Lukustushaak on täielikult alla pööratud (läbi tööseadise lukustusava).
  - Käivitushoob seisab avatud ja riivistatud asendi vahel.



Tööseadis on juba nüüd vahetusraamiga ühendatud, kuid lukustus ei ole veel blokeeritud ja võib iseseisvalt avaneda!

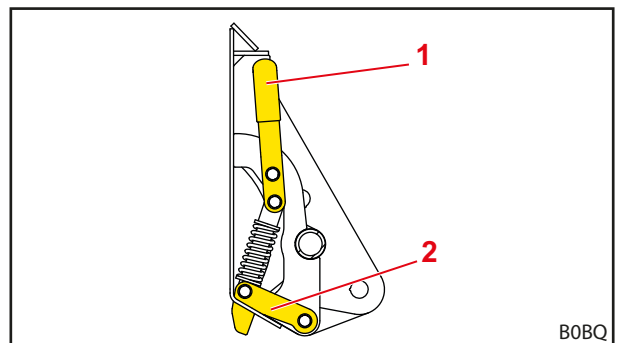


jn 67 Skid-Steeri tööseadise mehaaniline lukustus (pooleldi suletud olekus)

**Selgitus**

- 1 Käivitushoob
- 2 Lukustushaagid

- (3) Lukustus täielikult suletud
- Käivitushoob on kuni tõkiseni tööseadise tagumine külje suunas alla pööratud (vertikaalne asend).
  - Lukustushaak on fikseeritud.



jn 68 Skid-Steeri tööseadise mehaaniline lukustus (lukustatud olekus)

**Selgitus**

- 1 Käivitushoob
- 2 Lukustushaagid

*Tööseadise lukustuse avamine:*

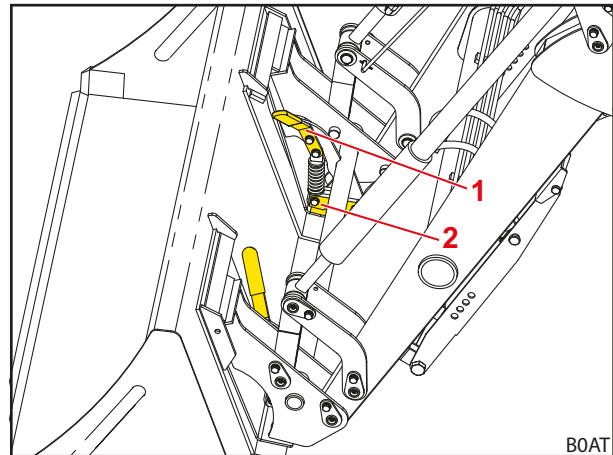
- (1) Liigutage käivitushooba traktori suunas.
  - (2) Liigutage käivitushooba edasi allapoole, sellega tõmmatakse kinnitushaagid ülespoole.
- ✓ Tööseadise lukustus on avatud.

*Tööseadise lukustuse sulgemine:*

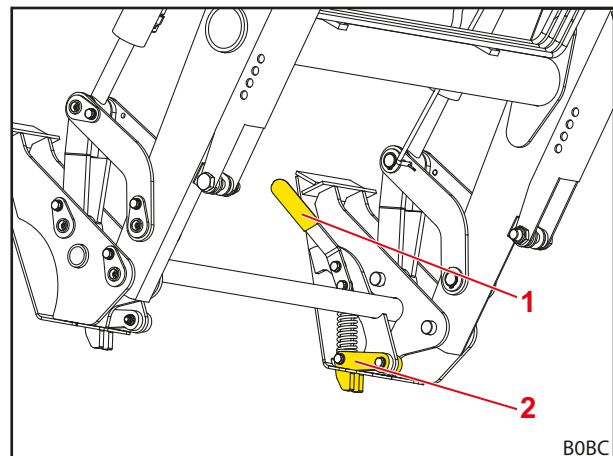
- (1) Liigutage käivitushooba edasi ülespoole, sellega surutakse kinnitushaagid allapoole.
  - (2) Liigutage käivitushooba edasi tööseadise suunas, sellega fikseeritakse tööseadise lukustus.
- ✓ Tööseadise lukustus on suletud.

*Tööseadise lukustuse kontrollimine (visuaalne kontrollimine):*

- Kontrollige, kas käivitushoovad seisavad vertikaalselt.
- ✓ Tööseadise lukustus on kontrollitud.



jn 69 Skid-Steeri tööseadise mehaaniline lukustus (lukustatud olek koos tööseadisega)



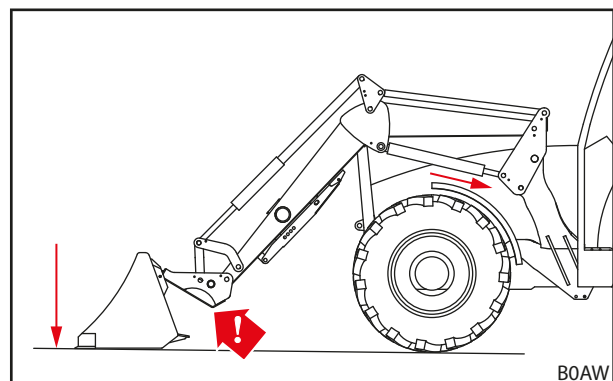
jn 70 Skid-Steeri tööseadise mehaaniline lukustus (lukustatud olek ilma tööseadiseta)

**Selgitus**

- 1 Käivitushoob
- 2 Lukustushaagid

*Tööseadise lukustuse kontrollimine (talitluskontroll):*

- Suruge tööseadis otsaga pinnasesse.
- ✓ Nõuetekohase lukustuse korral jääb tööseadis vahetusraami külge.
- ✓ Tööseadise lukustus on kontrollitud.



jn 71 Tööseadise surumine maapinnale

## 6.4.2 Euro-vahetusraami mehaanilise tööseadise lukustuse käsitsemine

### ⚠ HOIATUS

#### Allakukkuvast tööseadisest tulenev vigastusoht!

Avatud või mitte nõuetekohaselt suletud tööseadise lukustuse korral võib tööseadis alla kukkuda. Sealjuures võivad läheduses viibivad inimesed saada raskeid vigastusi.

- ▶ Käitage tööseadise lukustust ainult siis, kui tööseadis on langetatud maapinna lähedale või turvalise aluse kohale.
- ▶ Kontrollige alati tööseadise nõuetekohast lukustust.

### ⚠ ETTEVAATUST

#### Vedrupingsusest tulenev muljumisoht!

Tööseadise lukustuse käepideme juures on vedrupingsus, mis sulgeb käepideme ülestõstmisel lukustuse. Asjatundmatu käsitsemine põhjustab käte ja sõrmede vigastusi.

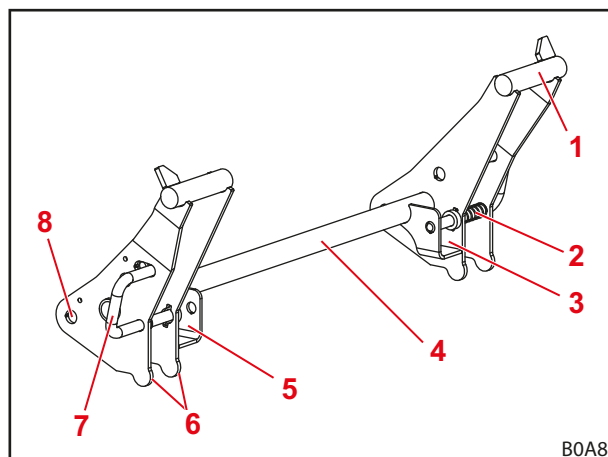
- ▶ Rakendage käepidet alati ainult ühe käega ja võtke keskest kinni.

#### Tööseadise lukustuse avamine:

- (1) Tõmmake käepide välja, keerake kergelt traktori suunas ja laske käepideme fikseerimiseks uuesti lahti.
  - (2) Tehke käepidemega teisel küljel samamoodi.
- ✓ Tööseadise lukustus on avatud.

#### Tööseadise lukustuse sulgemine:

- (1) Tõmmake käepide välja, keerake kergelt tööseadise suunas ja laske uuesti lahti.
  - (2) Tehke käepidemega teisel küljel samamoodi.
- ✓ Tööseadise lukustus on suletud.



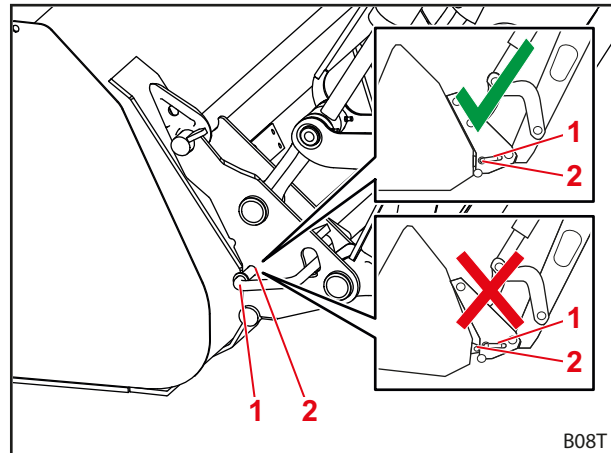
jn 72 Euro-vahetusraami tööseadise lukustus

#### Selgitus

- 1 Haagi kinnitus
- 2 Vedru
- 3 Kinnitus vasakul
- 4 Vahetusraami risttoru
- 5 Kinnitus paremal
- 6 Tööseadiste tõkis
- 7 Tööseadise lukustuse käepide
- 8 Pöördepunkt

*Tööseadise lukustuse kontrollimine (visuaalne kontrollimine):*

- Kontrollige, kas lukustuspoldid on mõlemal küljel lükatud läbi tööseadise aasade.
- ✓ Tööseadise lukustus on kontrollitud.



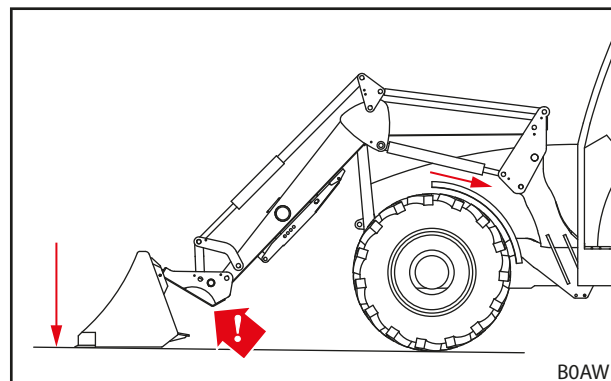
jn 73 Lukustuspoltide asendi kontrollimine

**Selgitus**

- 1 Lukustuspolt
- 2 Aas

*Tööseadise lukustuse kontrollimine (talitluskontroll):*

- Suruge tööseadis otsaga pinnasesse.
- ✓ Nõuetekohase lukustuse korral jääb tööseadis vahetusraami külge.
- ✓ Tööseadise lukustus on kontrollitud.



jn 74 Tööseadise surumine maapinnale



## 6.5 Tööseadiste kinnitamine ja eemaldamine

### ⚠ HOIATUS

**Allakukkuvast lastist või allalangevast lauplaadurist tulenev vigastusoht ja materiaalsed kahjud!**

Pikkade või kaugete ette kallutatud tööseadiste korral võib masina raskuskese muutuda ja lauplaaduri ülerõhuklapp iseseisvalt avaneda. Sellest tulenevalt tühjendab lauplaadur kontrollimatult kopa või langeb alla ja võib põhjustada raskeid vigastusi ja kahjusid.

- ▶ Järgige lauplaaduri maksimaalset lasti (vaata 11 Tehnilised andmed).
- ▶ Kasutage alati traktori tagaosale kinnitatud piisavat vastukaalu (vaata 5.3.2 Ballasti paigaldamine).
- ▶ Suunake isikud laadimistöde ajal töötsoonist eemale (vaata 2.8 Ohutsoonid).

### MÄRKUS

**Ebasobivatest tööseadistest tulenevad materiaalsed kahjud!**

Liiga pikkade, liiga laiade või liiga raskete tööseadiste külgeühendamine võib tuua kaasa traktori, lauplaaduri või tööseadise kahjustamise.

- ▶ Jälgige lauplaadurite ning tööseadiste sobivaid mõõtmeid ja masse.
- ▶ Kasutage ainult tööseadiseid, mis on lauplaaduri ja külgeühendatud vahetusraami jaoks ette nähtud.
- ▶ Kasutage ainult tööseadiseid, mis on vastava tegevuse jaoks sobivad.
- ▶ Järgige tööseadise kasutusjuhendit.

### 6.5.1 Tööseadiste ühendamine mehaanilise tööseadise lukustuse abil Skid-Steer vahetusraami külge

#### ⚠ HOIATUS

**Allakukkuvast tööseadisest tulenev vigastusoht!**

Avatud või mitte nõuetekohaselt suletud tööseadise lukustuse korral võib tööseadis alla kukkuda. Sealjuures võivad läheduses viibivad inimesed saada raskeid vigastusi.

- ▶ Käituge tööseadise lukustust ainult siis, kui tööseadis on langetatud maapinna lähedale või turvalise aluse kohale.
- ▶ Kontrollige alati tööseadise nõuetekohast lukustust.

#### ⚠ ETTEVAATUST

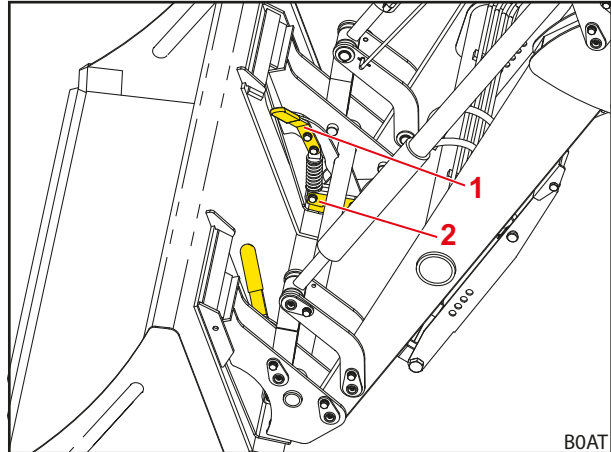
**Vedrupingsusest tulenev muljumisoht!**

Tööseadise lukustuse käepideme juures on vedrupingsus, mis sulgeb käepideme ülestõstmisel lukustuse. Asjatundmatu käsitsemine põhjustab käte ja sõrmede vigastusi.

- ▶ Rakendage käepidet alati ainult ühe käega ja võtke keskest kinni.

Tööseadise külgeühendamine:

- (1) Avage tööseadise lukustus (vaata 6.4.1 *Skid-Steer vahetusraami mehaanilise tööseadise lukustuse käsitsemine*).

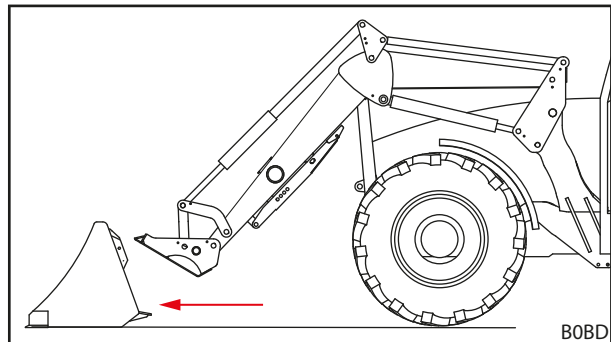


jn 75 Tööseadise lukustuse avamine

**Selgitus**

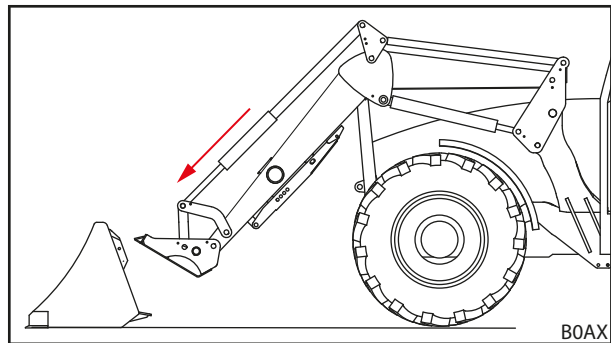
- 1 Käivitushoob
- 2 Lukustushaagid

- (2) Sõitke vahetult tööseadise ette.



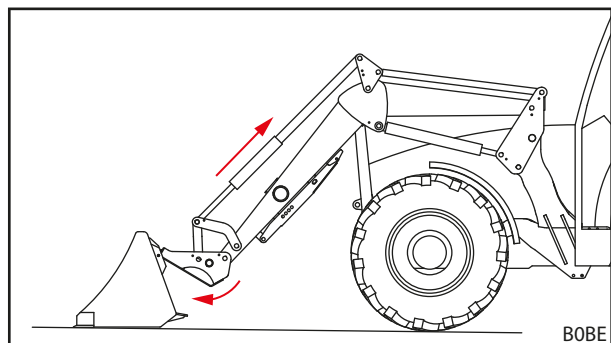
jn 76 Juurdesõitmine

- (3) Kasutage funktsiooni *Kopa tühjendamine*, kuni vahetusraam on umbes poole vahemiku võrra välja kallutatud. Kasutage funktsiooni *Langetamine*, kuni vahetusraami tööseadise kinnitus asub veidi madalamal kui tööseadise kinnitus.



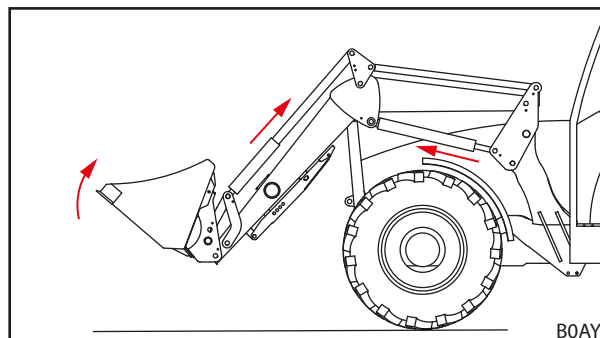
jn 77 Tõstehaarde positsioneerimine

- (4) Sõitke traktoriga ettevaatlikult ettepoole, kuni vahetusraami ülemine tööseadise kinnitus on vastu tööseadist.
- (5) Tõstke lauplaadurit veidi, kuni tööseadise kinnitused toetuvad vahetusraami peale.

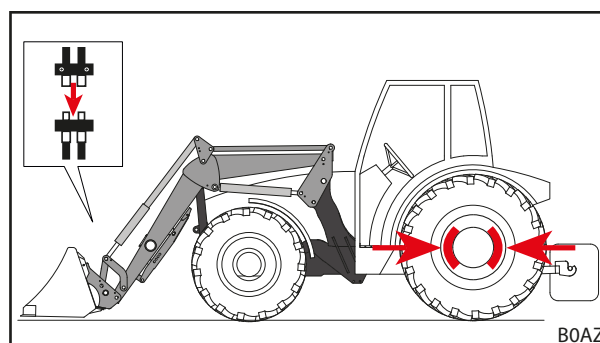


jn 78 Külgehaakimine

- (6) Kasutage funktsiooni *Kopa täitmine* ja sõitke sealjuures veidi ettepoole, kuni vahetusraami ülemine tööseadise kinnitus on fikseerunud tööseadise kinnitustesse ja vahetusraami tõkisplaat on vastu tööseadise tagumist külge.
- (7) Lülitage traktor välja.
- Aktiveerige seisupidur.
  - Seisake mootor.
- (8) Sulgege tööseadise lukustus (vaata 6.4.1 *Skid-Steer vahetusraami mehaanilise tööseadise lukustuse käsitsemine*).
- (9) Kontrollige tööseadise lukustust (vaata 6.4.1 *Skid-Steer vahetusraami mehaanilise tööseadise lukustuse käsitsemine*).
- (10) Vajadusel ühendage tööseadise hüdrovoolikud lauplaaduri muhvidega.
- Langetage lauplaadurit, kuni tööseadis asub horisontaalselt maapinnal.
  - Lülitage hüdraulika survevabaks (vaata 6.1 *Juhtelemendid*), või  
Tööseadise hüdraulika survevabaks lülitamiseks liigutage juhthoob aktiveeritud tööseadise funktsiooniga külgmisse lõppasendisse (vaata 6.1 *Juhtelemendid*).
  - Ühendage tööseadise hüdrovoolikud 3. juhtkontuuri ümberlülitusventiili muhvide külge.
- (11) Võõrtoodete puhul: kallutage tööseadis ettevaatlikult täielikult lõppasendisse tagamaks, et tööseadis ei põrku vastu lauplaadurit.
- ✓ Tööseadis on külgeühendatud ja käitusvalmis.



jn 79 Tööseadise lukustuse vabastamine



jn 80 Juhtkontuuri külgeühendamine

## 6.5.2 Tööseadiste ühendamine mehaanilise tööseadise lukustuse abil Euro-vahetusraami külge

**⚠ HOIATUS**
**Allakukkuvast tööseadisest tulenev vigastusoht!**

Avatud või mitte nõuetekohaselt suletud tööseadise lukustuse korral võib tööseadis alla kukkuda. Sealjuures võivad läheduses viibivad inimesed saada raskeid vigastusi.

- ▶ Käitage tööseadise lukustust ainult siis, kui tööseadis on langetatud maapinna lähedale või turvalise aluse kohale.
- ▶ Kontrollige alati tööseadise nõuetekohast lukustust.

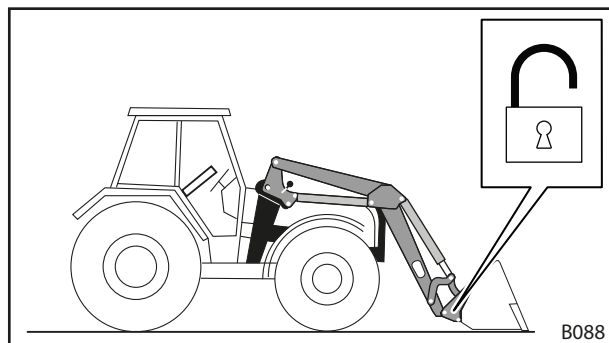
**⚠ ETTEVAATUST**
**Vedrupingsusest tulenev muljumisoht!**

Tööseadise lukustuse käepideme juures on vedrupingsus, mis sulgeb käepideme ülestõstmisel lukustuse. Asjatundmatu käsitsemine põhjustab käte ja sõrmede vigastusi.

- ▶ Rakendage käepidet alati ainult ühe käega ja võtke keskest kinni.

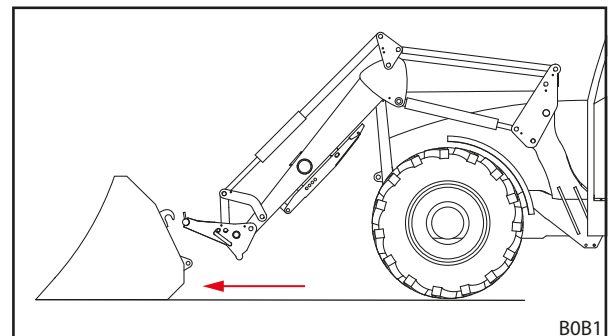
*Tööseadise külgeühendamine:*

- (1) Avage tööseadise lukustus (vaata 6.4.2 Euro-vahetusraami mehaanilise tööseadise lukustuse käsitsemine).



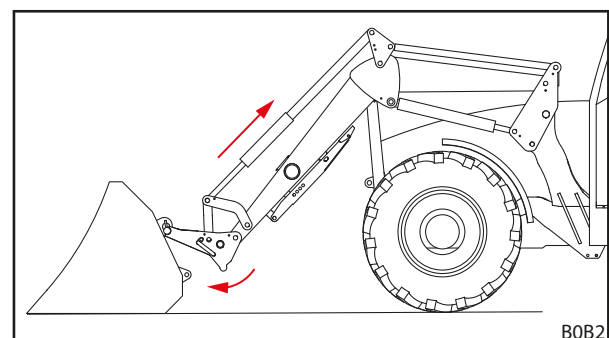
jn 81 Tööseadise lukustuse avamine

- (2) Sõitke vahetult tööseadise ette.
- (3) Kasutage funktsiooni *Kopa tühjendamine*, kuni vahetusraam on umbes poole vahemiku võrra välja kallutatud. Kasutage funktsiooni *Langetamine*, kuni vahetusraami haagi kinnitus asub veidi madalamal kui tööseadise haak.



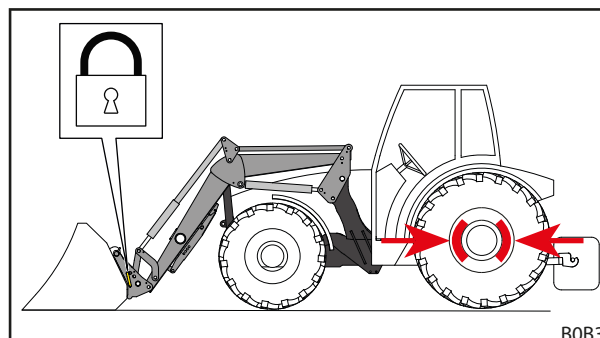
jn 82 Juurdesõitmine

- (4) Sõitke traktoriga ettevaatlikult ettepoole, kuni vahetusraami haagi kinnitus on vastu tööseadist.
- (5) Tõstke lauplaadurit veidi ülespoole, kuni tööseadise haagid on vastu vahetusraami haagi kinnitust.

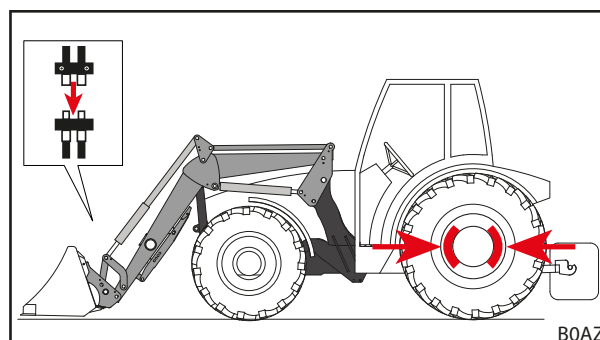


jn 83 Külgehaakimine

- (6) Kasutage funktsiooni *Kopa täitmine* ja sõitke sealjuures veidi ettepoole, kuni vahetusraami tõkised on vastu tööseadise tagumist külge ja tööseadise aasad on langenud vahetusraami kinnituste sisse.
  - (7) Lülitage traktor välja
    - Aktiveerige seisupidur.
    - Seisake mootor.
  - (8) Sulgege tööseadise lukustus käsitsi (vaata 6.4.2 *Euro-vahetusraami mehaanilise tööseadise lukustuse käsitsemine*).
  - (9) Kontrollige tööseadise lukustust (vaata 6.4.2 *Euro-vahetusraami mehaanilise tööseadise lukustuse käsitsemine*).
  - (10) Vajadusel ühendage tööseadise hüdrovoolikud lauplaaduri muhvidega.
    - Langetage lauplaadurit, kuni tööseadis asub horisontaalselt maapinnal.
    - Lülitage hüdraulika survevabaks (vaata 6.1 *Juhtelemendid*), või  
Tööseadise hüdraulika survevabaks lülitamiseks liigutage juhthoob aktiveeritud tööseadise funktsiooniga külgmisse lõppasendisse (vaata 6.1 *Juhtelemendid*).
    - Ühendage tööseadise hüdrovoolikud 3. juhtkontuuri ümberlülitusventiili muhvide külge.
  - (11) Võõrtoodete puhul: kallutage tööseadis ettevaatlikult täielikult lõppasendisse tagamaks, et tööseadis ei pörku vastu lauplaadurit.
- ✓ Tööseadis on külgeühendatud ja käitusvalmis.



jn 84 Tööseadise lukustuse sulgemine



jn 85 Juhtkontuuri külgeühendamine

## 6.5.3 Manuaalse tööseadise lukustusega PinON tööseadiste külgeühendamine

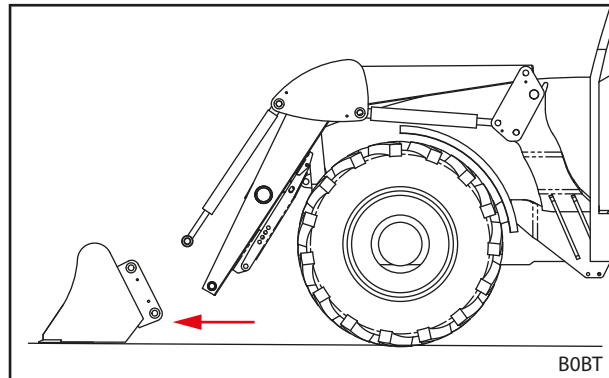
**⚠ HOIATUS**
**Allakukkuvast tööseadisest tulenev vigastusoht!**

Avatud või mitte nõuetekohaselt suletud tööseadise lukustuse korral võib tööseadis alla kukkuda. Sealjuures võivad läheduses viibivad inimesed saada raskeid vigastusi.

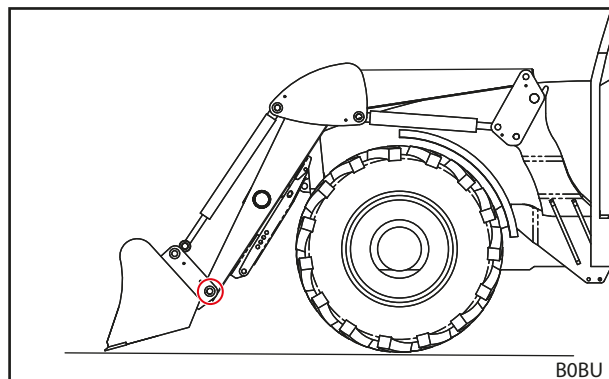
- ▶ Käituge tööseadise lukustust ainult siis, kui tööseadis on langetatud maapinna lähedale või turvalise aluse kohale.
- ▶ Kontrollige alati tööseadise nõuetekohast lukustust.

*Tööseadise külgeühendamine:*

- (1) Sõitke vahetult tööseadise ette.
- (2) Kasutage funktsiooni *Kopa tühjendamine*, kuni tööseadise silindrid on umbes poole võrra välja liikunud. Kasutage funktsiooni *Langetamine*, kuni lauplaaduri tööseadise pöördepunkt on umbes tööseadise poldiava kõrgusel.
- (3) Sõitke traktoriga ettevaatlikult ettepoole, kuni lauplaaduri puksid on tööseadise plaatide vahel.
- (4) Lülitage traktor välja.
  - Aktiveerige seisupidur.
  - Seisake mootor.
- (5) Ühendage tööseadis poldide alumiste avade kaudu lauplaaduri külge.
  - Lükake poldid väljastpoolt poldide avadesse.
  - Kui tööseadise ja lauplaaduri avad ei ole täpselt kohakuti, siis joondage teise isiku abil tööseadist täpselt.
  - Fikseerige polt kruvi ja rõngassplindiga pöörlemise ja väljalibisemise vastu.

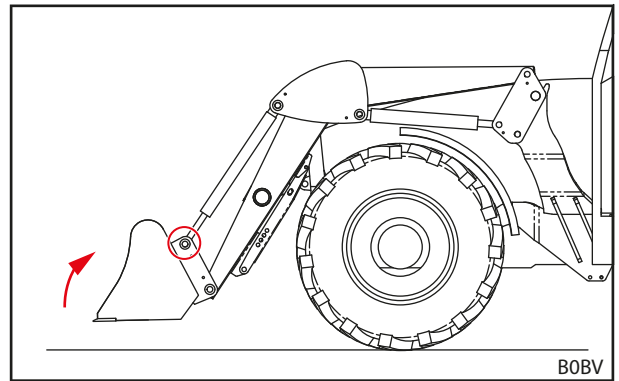


jn 86 Juurdesõitmine



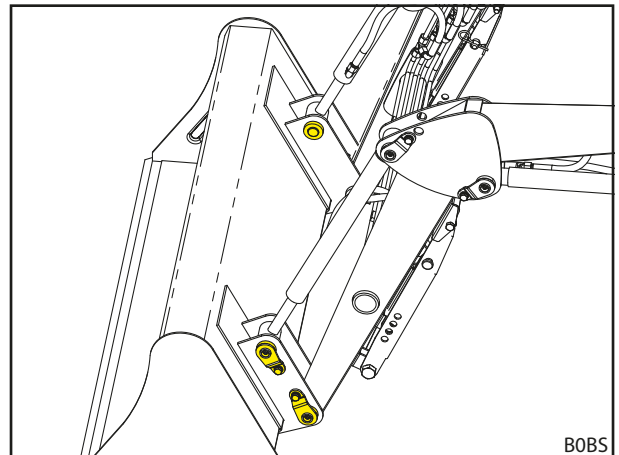
jn 87 Ühendage tööseadis poldide alumiste avade kaudu külge

- (6) Ühendage hüdrosilinder poltide ülemiste avade kaudu lauplaaduri külge.
- Kallutage teise isiku abil tööseadist selliselt, et tööseadise ja hüdrosilindri avad kattuksid.
  - Lükake poldid väljastpoolt poltide avadesse.
  - Fikseerige polt kruvi ja rõngassplindiga pöörlemise ja väljalibisemise vastu.



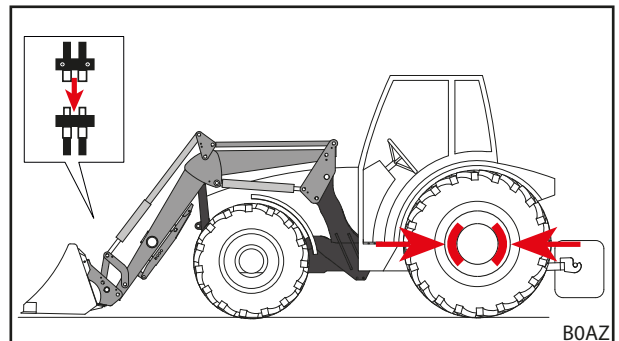
jn 88 Ühendage tööseadis üleval hüdrosilindritega

- (7) Kontrollige tööseadise lukustust (visuaalne kontrollimine ja talituskontroll, vaata 6.4.1 Skid-Steer vahetusraami mehaanilise tööseadise lukustuse käsitsemine).



jn 89 Külgeühendatud tööseadis

- (8) Vajadusel ühendage tööseadise hüdrovoolikud lauplaaduri muhvidega.
- Langetage lauplaadurit, kuni tööseadis asub horisontaalselt maapinnal.
  - Lülitage hüdraulika survevabaks (vaata 6.1 Juhtelemendid).  
või  
Tööseadise hüdraulika survevabaks lülitamiseks liigutage juhthoob aktiveeritud tööseadise funktsiooniga külgmisse lõppasendisse (vaata 6.1 Juhtelemendid).
  - Ühendage tööseadise hüdrovoolikud 3. juhtkontuuri ümberlülitusventiili muhvide külge.
- (9) Võõrtoodete puhul: kallutage tööseadis ettevaatlikult täielikult lõppasendisse tagamaks, et tööseadis ei pörku vastu lauplaadurit.
- ✓ Tööseadis on külgeühendatud ja käitusvalmis.



jn 90 Juhtkontuuri külgeühendamine

## 6.5.4 Tööseadiste ühendamine mehaanilise tööseadise lukustuse abil Skid-Steer- ja Eurovahetusraami külge

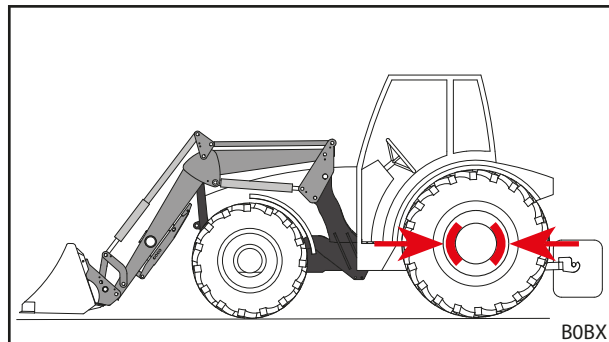
Tööseadiste eemaldamine:

- (1) Viige tööseadis horisontaalasendisse ja langetage lauplaadurit, kuni see on vahetult maapinna kohal.

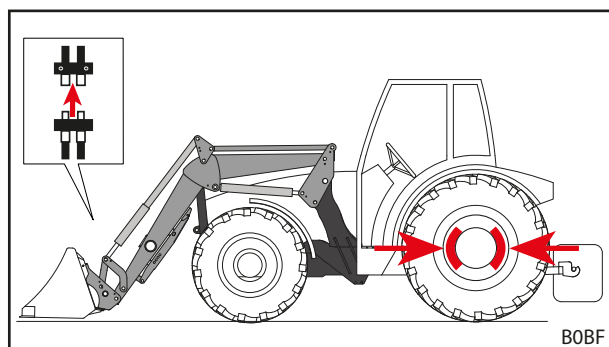


Ärge langetage lauplaadurit täielikult maapinnale, sest vastasel juhul tööseadise lukustus blokeerub.

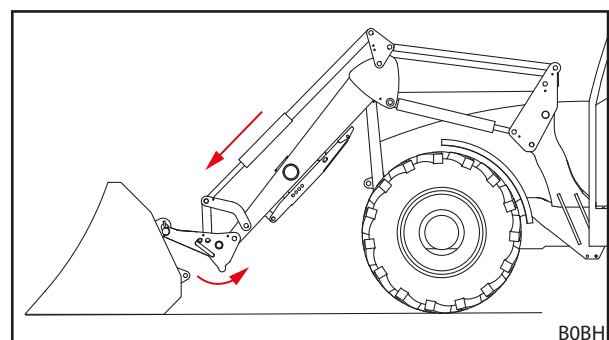
- (2) Lülitage traktor välja.
  - Aktiveerige seisupidur.
  - Seisake mootor.
  - Lülitage hüdraulika survevabaks (vaata 6.1 Juhtelemendid).
  - või
  - Tööseadise hüdraulika survevabaks lülitamiseks liigutage juhthoob aktiveeritud tööseadise funktsiooniga külgmisse lõppasendisse (vaata 6.1 Juhtelemendid).
- (3) Vajadusel eemaldage tööseadise hüdrovoolikud 3. juhtkontuuri ümberlülitusventiili muhvide küljest (vaata 6.3 Hüdromuhvide käsitsemine).
- (4) Avage tööseadise lukustus (vaata 6.4 Tööseadise lukustuse käsitsemine).
- (5) Lülitage traktor sisse.
- (6) Langetage tööseadis kuni maapinnani.
- (7) Haakige vahetusraam tööseadise haakide küljest lahti.
  - Kasutage funktsiooni *Kopa tühjendamine*, kuni vahetusraami tööseadise kinnitus asub tööseadise kinnituste all.



jn 91 Tööseadise positsioneerimine eemaldamiseks ja seisupiduri rakendamine



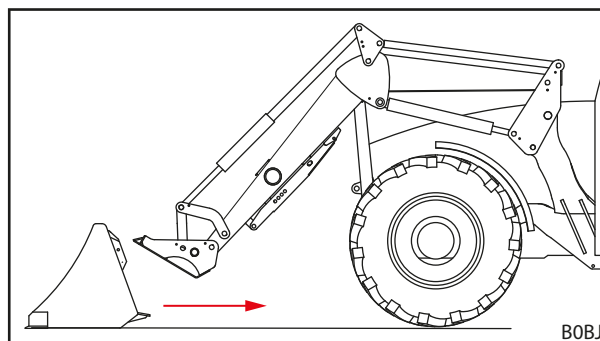
jn 92 Hüdrovoolikute lahtiühendamine



jn 93 Vahetusraami lahtihaakimine



- (8) Sõitke traktoriga aeglaselt tagurpidi eemale.
  - (9) Kontrollige tööseadise turvalist asendit.
  - (10) Vajadusel katke tööseadis kaitsetendiga.
- ✓ Tööseadis on lahtiühendatud.



jn 94 Eemalesõitmine

### 6.5.5 Manuaalse tööseadise lukustusega PinON tööseadiste lahtiühendamine

#### ⚠ ETTEVAATUST

#### Allapöörduvast hüdrosilindrist tulenev muljumisoht!

Poldi väljatõmbamine hüdrosilindrist ja tööseadise põhjustab olukorra, kus hüdrosilinder kukub oma raskuse mõjul lauplaaduri tala peale. Sealjuures võib toimuda käte ja sõrmede muljumine.

- ▶ Hoidke hüdrosilindrit poldi väljatõmbamise ajal kinni ja langetage aeglaselt.
- ▶ Kui polti tõmmatakse välja, siis ärge hoidke käsi lauplaaduri ja tööseadise silindri vahel.

#### Tööseadiste eemaldamine:

- (1) Viige tööseadis horisontaalasendisse ja langetage lauplaadurit, kuni see on vahetult maapinna kohal.

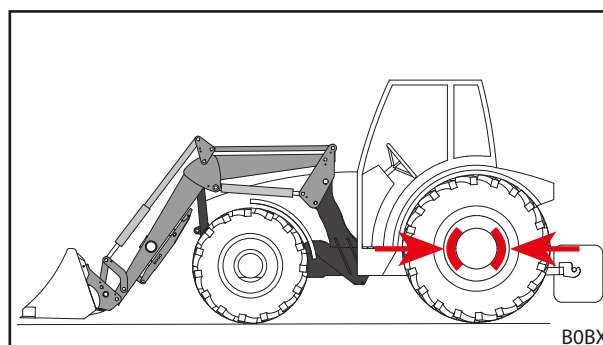


Ärge langetage lauplaadurit täielikult maapinnale, sest vastasel juhul ühenduspoldid blokeeruvad ja neid ei saa välja tõmmata.

- (2) Lülitage traktor välja.
  - Aktiveerige seisupidur.
  - Seisake mootor.
  - Lülitage hüdraulika survevabaks (vaata 6.1 Juhtelemendid).

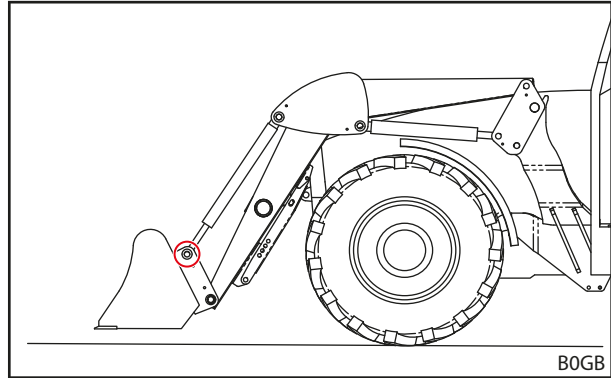
või

Tööseadise hüdraulika survevabaks lülitamiseks liigutage juhthoob aktiveeritud tööseadise funktsiooniga külgmisse lõppasendisse (vaata 6.1 Juhtelemendid).
- (3) Vajadusel eemaldage tööseadise hüdrovoolikud 3. juhtkontuuri ümberlülitusventiili muhvide küljest (vaata 6.3 Hüdromuhvide käsitsemine).



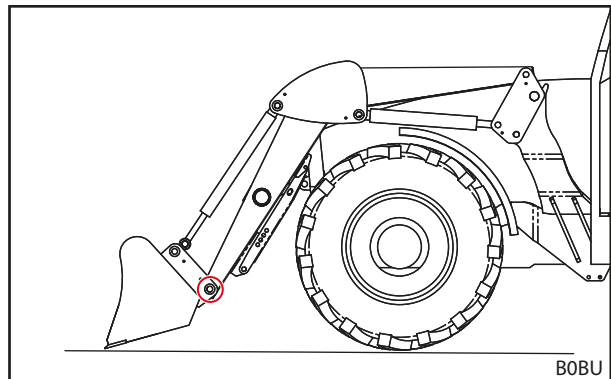
jn 95 Tööseadise positioneerimine eemaldamiseks ja seisupiduri rakendamine

- (4) Ühendage tööseadis poldide ülemiste avade kaudu hüdrosilindrite küljest lahti.
- Kallutage teise isiku abil tööseadist või vabastage tööseadis koormuse alt selliselt, et poldid ei ole blokeerunud ja neid saab välja tõmmata.
  - Keerake kruvi koos rõngassplindiga poldi seest välja.
  - Tõmmake polt välja.



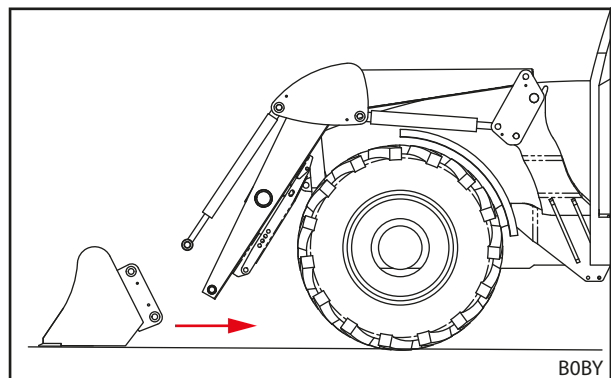
*jn 96 Ülemise poldi väljatõmbamine*

- (5) Ühendage tööseadis poldide alumiste avade kaudu lauplaaduri küljest lahti.
- Keerake kruvi koos rõngassplindiga poldi seest välja.
  - Tõmmake polt välja.



*jn 97 Alumise poldi väljatõmbamine*

- (6) Lülitage traktor sisse.
- (7) Langetage tööseadis kuni maapinnani.
- (8) Sõitke traktoriga aeglaselt tagurpidi eemale.
- (9) Kontrollige tööseadise turvalist asendit.
- (10) Vajadusel katke tööseadis kaitsetendiga.
- ✓ Tööseadis on lahtiühendatud.



*jn 98 Eemalesõitmine*

## 6.6 Tagasisuunas tasandamine

### MÄRKUS

#### Asjatundmatust tasandamisest tulenevad materiaalsed kahjud!

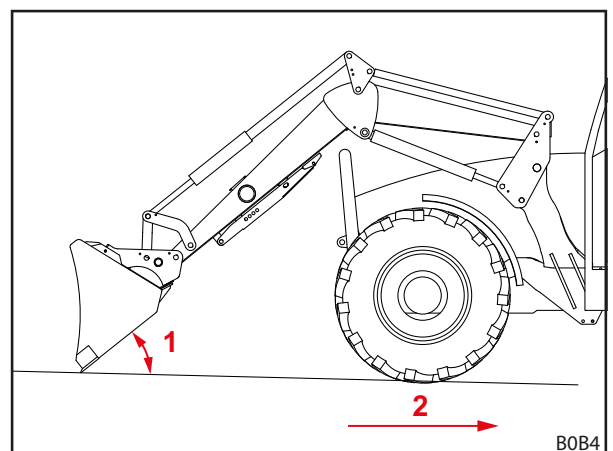
Kui lauplaadurit ei kasutata tasandamiseks nõuetekohaselt, võib toimuda masina ülekoormamine ja kahjustamine.

- ▶ Tasandage ainult kopaga.
- ▶ Tasandage ainult kopa esiservaga.
- ▶ Järgige kopa esiserva ja maapinna vahelist maksimaalset nurka 45°.
- ▶ Sõitke kopa selle asendi korral ainult tagurpidi.
- ▶ Ärge ületage maksimaalset kiirust 10 km/h.

Lauplaaduriga saab kopa abil teostada kergeid tasandustöid.

#### Tagasisuunas tasandamine:

- (1) Langetage lauplaadur.
- (2) Kasutage funktsiooni *Kopa tühjendamine* ja *Kopa täitmine*, kuni nurk kopa esiserva ja maapinna vahel on maksimaalselt 45°.
- (3) Sõitke aeglaselt tagurpidi.
- ✓ Maapind on tasandatud.



jn 99 Tagasisuunas tasandamine

#### Selgitus

- 1 Kopa esiserva ja maapinna vaheline maksimaalne nurk 45°
- 2 Maksimaalne kiirus 10 km/h

## 6.7 Koristustööd (eelkõige lumekoristus)

### MÄRKUS

#### Asjatundmatutest koristustöödest tulenevad materiaalsed kahjud!

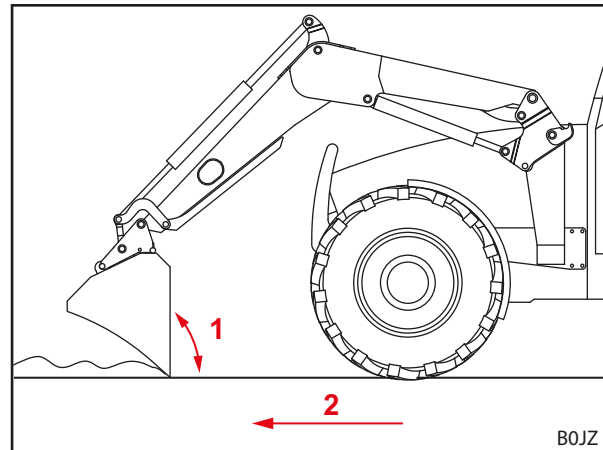
Takistused (nt kanalisatsioonikaevude kaaned, äärekivid) koristatava materjali (nt lume) all võivad kokkupõrkumisel tööseadist, lauplaadurit, lisamooduleid ja traktorit raskelt kahjustada.

- ▶ Teostage koristustöid ainult takistusteta pinnasel.
- ▶ Ärge ületage maksimaalset kiirust 6 km/h.

Lauplaaduriga saab kopaga tööseadise abil teostada kergeid koristustöid.

#### Pinna koristamine:

- (1) Seadke kopp vertikaalselt.
  - (2) Langetage lauplaadurit, kuni kopa serv puudutab maapinda.
  - (3) Aktiveerige ujuvasend (vaata lauplaaduri kasutusjuhendit).
  - (4) Sõitke kiirusega max 6 km/h edasisuunas.
- ✓ Pind koristati.



jn 100 Koristamine

#### Selgitus

- 1 90° nurk
- 2 Maksimaalne kiirus 6 km/h

## 6.8 Lasti ülestõstmine

### ⚠ OHT

#### Allakukkuvast lastist tulenev eluoht ilma paralleelhoidemoodulita lauplaadurite puhul!

Paralleelhoidemoodulita lauplaadurite puhul kaldub tööseadis tõstmisel tahapoole. Selle tagajärjel võib last kukkuda juhi peale ja juhti eluohtlikult vigastada.

- ▶ Jälgige koormat tõstmise ajal. Ärge tõstke koormat tagurpidi sõites.
- ▶ Kompenseerige ilma paralleelhoideta lauplaadurite puhul kaldenurga suurenemine tõstmisel tööseadise raputamise abil.

### ⚠ HOIATUS

#### Allakukkuvast lastist või allalangevast lauplaadurist tulenev vigastusoht ja materiaalsed kahjud!

Pikkade või kaugete ette kallutatud tööseadiste korral võib masina raskuskese muutuda ja lauplaaduri ülerõhuklapp iseseisvalt avaneda. Sellest tulenevalt tühjendab lauplaadur kontrollimatult kopa või langeb alla ja võib põhjustada raskeid vigastusi ja kahjusid.

- ▶ Järgige lauplaaduri maksimaalset lasti (vaata 11 Tehnilised andmed).
- ▶ Kasutage alati traktori tagaosale kinnitatud piisavat vastukaalu (vaata 5.3.2 Ballasti paigaldamine).
- ▶ Suunake isikud laadimistööde ajal töötsoonist eemale (vaata 2.8 Ohutsoonid).

### ⚠ HOIATUS

#### Liiga kaugelt ülestõstetud lauplaadurist tulenev õnnetusoht maanteel sõitmisel!

Liiga kaugelt ülestõstetud lauplaadurid võivad põhjustada kokkupõrkeid elektriliinide, sildade, puude jms.

- ▶ Järgige juhised maanteel sõitmiseks (vaata 6.9 Üldkasutatavatel teedel sõitmine).
- ▶ Ärge sõitke koormatud tööseadisega üldkasutatavatel teedel.

### MÄRKUS

#### Koormatud tööseadisega asjatundmatust tagurdamisest tulenevad materiaalsed kahjud!

Kui koormatud tööseadis või vahetusraam puutub tagurdamisel vastu maapinda, võivad tagajärjeks olla lauplaaduri ja vahetusraami tugev kulumine ja kahjustused.

- ▶ Pärast lasti ülestõstmist alumises asendis tõstke esmalt lauplaadur üles ja siis sõitke tagasisuunas.

### MÄRKUS

#### Materiaalsed kahjud kopa täitmisel täielikult langetatud lauplaaduri puhul!

Kui täielikult langetatud lauplaaduri puhul kasutatakse *Kopa täitmine*-funktsiooni, võib vahetusraam hõõrduda vastu maapinda. Tagajärjeks võivad olla vahetusraami tugev kulumine ja kahjustused.

- ▶ Tõstke esmalt lauplaadur üles (u 10 cm) ja kasutage siis *Kopa täitmine*-funktsiooni.



Lasti tõstmist kirjeldatakse näiteks ühe STOLLi kopa juures.

Järgige paigaldatud tööseadise kasutusjuhendit.

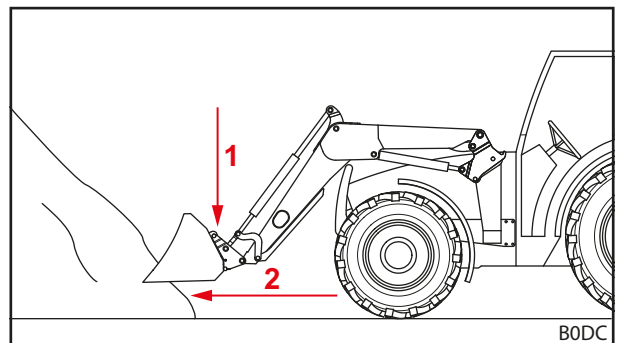
#### Lasti ülestõstmine:

- ➔ OPG asub kaitseasendis (vt 4.7.1 *Operator Protective Guard (OPG) taha paigaldatud 2-postiga ümberminekukaitsetarindiga (ROPS) traktorite jaoks*).
- ➔ Kontrollige enne töö algust ilma lastita tööseadise turvalist ja õiget talitlust.

- (1) Langetage lauplaadur soovitud kõrgusele.
- (2) Seadke tööseadis horisontaalseks ja sõitke sirgelt laaditava materjali sisse.

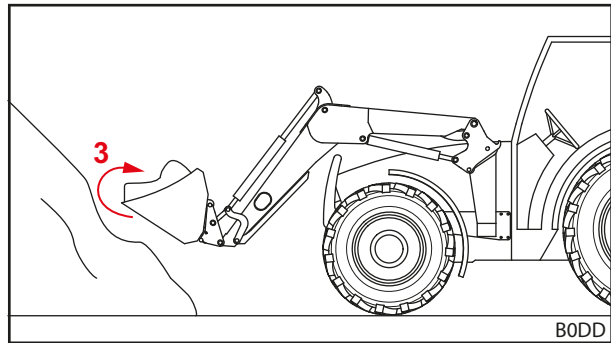


Tõstke lauplaadur laaditava materjali sisse sõitmisel tööseadise kergemaks täitmiseks veidi üles.



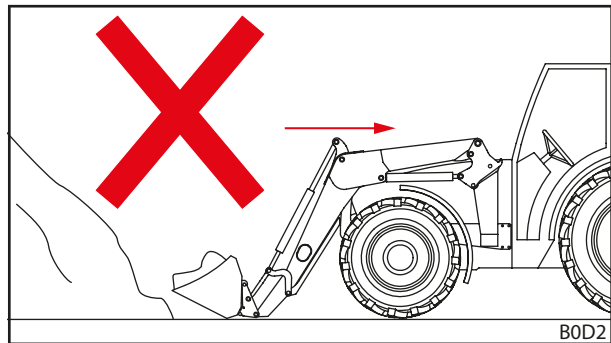
jn 101 Lauplaaduri langetamine ja sirgelt laaditava materjali sisse sõitmine

(3) Kallutage tööseadis tahapoole.

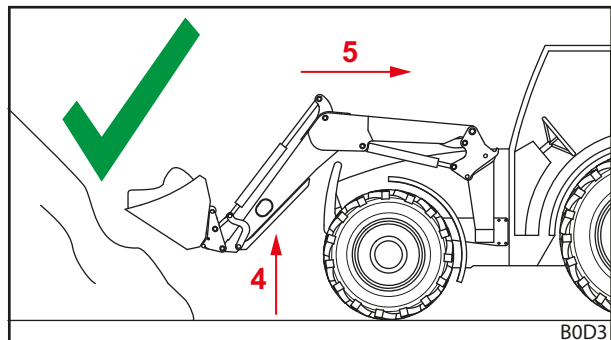


jn 102 Tööseadise tahapoole kallutamine ja laaditava materjali tõstmine

- (4) Tõstke lauplaadur üles.
- (5) Sõitke aeglaselt tagurpidi.
- (6) Sõitke lastiga soovitud kohta.
- ✓ Last tõsteti üles.



jn 103 Koormatud tööseadisega tagurdamine – vale



jn 104 Koormatud tööseadisega tagurdamine – õige

## 6.9 Üldkasutatavatel teedel sõitmine

### ⚠ HOIATUS

#### Allakukkuvast koormast tulenev suur õnnetus- ja vigastusoht!

Üldkasutatavatel teedel sõitmisel võib allakukkuv koorem põhjustada raskeid õnnetusi ja liiklejate vigastusi.

- ▶ Sõitke üldkasutatavatel teedel ainult ilma koormata.

### ⚠ HOIATUS

#### Lauplaaduri soovimatutest liikumistest tulenev võimalik õnnetus- ja vigastusoht!

Lauplaaduri soovimatu käitamine üldkasutatavatel teedel sõitmisel võib põhjustada avariisid ja sellega inimesi vigastada.

- ▶ Blokeerige üldkasutatavatel teedel sõitmisel juhthoob või lauplaaduri hüdraulika.

### ⚠ HOIATUS

#### Lauplaaduri kontrollimatust liikumisest tulenev võimalik vigastuht!

Kui juhtseadet ei rakendatud pikema aja jooksul, võivad tekkida nt temperatuurierinevused hüdroõli ja juhtseadme vahel. Selle tõttu kiiluvad liughoovad kinni ja lauplaadur liigub kontrollimatult. Tagajärjeks võivad olla rasked õnnetused.

- ▶ Kui ümbritseva keskkonna temperatuurid on alla 10 °C ja lauplaadurit ei kasutata kauem kui 15 minutit, siis kasutage juhtseadme soojendamiseks esmalt alati seisaku ajal funktsioone *Kopa täitmine* ja *Kopa tühjendamine*.
- ▶ Kasutage funktsioone *Tõstmine* ja *Langetamine* alles peale soojendusfaasi.

### ⚠ HOIATUS

#### Ülestõstetud lauplaadurist tulenev õnnetusoh!

Üldkasutatavatel teedel sõitmisel võib ülestõstetud lauplaadur ümber minna ja raskeid õnnetusi põhjustada.

- ▶ Kasutage alati traktori tagaosale kinnitatud piisavat vastukaalu.
- ▶ Ärge sõitke kiiremini kui 25 km/h.
- ▶ Pidage silmas masina muudetud mõõtmeid.
- ▶ Jälgige läbisõidukõrgust, nt sildade, kõrgepingeliinide või puude all.
- ▶ Sõitke kurvides eriti ettevaatlikult.
- ▶ Arvestage pikema pidurdusteega.
- ▶ Vajadusel laske end halva nähtavusega kohtades juhendada.

Üldkasutatavatel teedel sõitmisel võivad külgeühendatud lauplaaduriga traktorit juhtida vaid isikud, kellel on nõutav juhiluba ning kes tunnevad kehtivaid liicluseeskirju.

*Lisaks sellele jälgige:*

- Kui vahekaugus rooli ja tööseadise vahel on rohkem kui 3,5 m, siis demonteerige tööseadis.
- Tõstke lauplaadur võimaluse korral üles selliselt, et tööseadise ülemine serv ei oleks kõrgemal kui 4 m ja tööseadise alumine serv oleks sõiduteest vähemalt 2 m kõrgusel.
- Aktiveerige maanteeõidukaitse (vaata 6.9.1 *Maanteeõidukaitse aktiveerimine ja inaktiveerimine*).
- Olemasolu korral aktiveerige Comfort-Drive (vaata 4.8.2 *Comfort-Drive*).
- Järgige riiklikke liicluseeskirju.

## 6.9.1 Maanteeõidukaitse aktiveerimine ja inaktiveerimine

### Traktori juhthoob

*Aktiveerige maanteeõidukaitse:*

- (1) Blokeerige juhthoob nullasendis. Kui juhthoova lukustamine ei ole võimalik, sulgege tõstmise hüdrovooliku sulgeventiil (vaata traktori kasutusjuhendit).
- ✓ Maanteeõidukaitse on aktiveeritud. Lauplaaduri soovimatu käitamine ei ole enam võimalik.

### STOLL Base Control

*Aktiveerige maanteeõidukaitse:*

- (1) Blokeerige juhthoob (vaata 6.1.3 *STOLL Base Control*) nullasendis.
- ✓ Maanteeõidukaitse on aktiveeritud. Lauplaaduri soovimatu käitamine ei ole enam võimalik.

## STOLL Direct Control

*Aktiveerige maantesõidukaitse:*

- (1) Blokeerige juhthoob (vaata 6.1.4 STOLL Direct Control) nullasendis.
  - ✓ Maantesõidukaitse on aktiveeritud. Lauplaaduri soovimatu käitamine ei ole enam võimalik.

### 6.9.2 Madala kõrgusega kohtadest läbisõitmine

Nt sildade, kõrgepingeliinide või puude juures võib läbisõidukõrgus ülestõstetud lauplaaduri jaoks olla liiga väike. Sellel juhul tuleb järgida järgmist toimimisviisi:

*Madala kõrgusega kohtadest läbisõitmine:*

- (1) Jääge enne läbisõidukohta seisma.
- (2) Inaktiveerige maantesõidukaitse.
- (3) Ärge kasutage juhtseadme soojendamiseks funktsioone *Kopa täitmine* ja *Kopa tühjendamine*.
- (4) Langetage lauplaadur.
- (5) Pöörake OPG alla, kui on vajalik ja see on olemas (vt 4.7.1 Operator Protective Guard (OPG) taha paigaldatud 2-postiga ümberminekukaitsetarindiga (ROPS) traktorite jaoks).
- (6) Sõitke madalast kohast läbi.
- (7) Kui OPG on olemas, pöörake see läbisõidukoha taga üles (vt 4.7.1 Operator Protective Guard (OPG) taha paigaldatud 2-postiga ümberminekukaitsetarindiga (ROPS) traktorite jaoks).
- (8) Tõstke peale läbisõitmist lauplaadur üles.
- (9) Aktiveerige maantesõidukaitse.
  - ✓ Läbisõit on teostatud.

### 6.10 Lauplaaduriga traktori seiskamine

#### HOIATUS

#### **Allalangevast lauplaadurist tulenev võimalik vigastuht!**

Lauplaadur langeb hüdroüsteemi survelanguse tõttu pikema aja jooksul alla. Selle tõttu võivad tekkida kahjustused ja õnnetused.

- ▶ Laske traktori seiskamisel või traktorist lahkumisel lauplaadur alati alla.
- ▶ Järgige kõiki üksiktoiminguid lauplaaduriga traktori nõuetekohaseks seiskamiseks.

*Lauplaaduriga traktori seiskamine:*

- (1) Langetage lauplaadur kuni maapinnani.
- (2) Lülitage traktor välja.
  - Aktiveerige seisupidur.
  - Seisake mootor.
- (3) Lülitage hüdraulika survevabaks (vaata 6.1 Juhtelemendid).
- (4) Traktori kindlustamiseks omavolilise kasutamise vastu eemaldage süütevõti.
  - ✓ Lauplaaduriga traktor on turvaliselt seisatud.

Järgige lauplaaduriga traktori seiskamisel ka traktori kasutusjuhendit.

Juhised lauplaadurita traktori seiskamiseks, vaata 9.1 Ajutine käitusest eemaldamine.



## 7 Veaotsing rikete korral

### HOIATUS

#### **Puudevast turvalisusest tulenev eluoht ja materiaalsed kahjud!**

Asjatundmatult teostatud veaotsingu- ja remonditööd mõjutavad lauplaaduri ohutust.

- ▶ Laske nõutavad remonditööd teha ainult spetsialiseeritud remonditöökojas.

Lauplaaduri rikkeid põhjustavad sageli tegurid, mis ei lähtu lauplaaduri talitlushäirest.

Rikete korral kontrollige esmalt:

- Kas traktori hüdroõli paagis on piisavalt õli?
- Kas kasutatakse õiget õli?  
Kasutage ainult traktori kasutusjuhendis nimetatud õli. Vale õli võib põhjustada vahu teket ja lekkeid.
- Kas hüdroõli on puhas ja ei sisalda niiskust?  
Vastavalt vajadusele vahetage õli ja filter.  
Vajadusel paigaldage hüdraulikasüsteemi täiendav filter.
- Kas voolikud ja liitmikud on nõuetekohaselt monteeritud?  
Liitmikud peavad olema fikseerunud.
- Kas voolikud ja liitmikud on kahjustusteta, ei ole kinni kiilutud või keerdus?
- Kas lauplaaduri silindrid viidi mitu korda nende lõppasendisse, et eemaldada torustikest ja silindritest õhk?
- Kas te arvestasite madalate välistemperatuuridega?  
Kas õli on saavutanud juba töötemperatuuri?

Kui need punktid ei too lahendust, siis aitab järgmine tabel teid rikke kindlakstegemisel ja kõrvaldamisel.



Asjatundmatute remontide tagajärjel võivad tekkida turvariskid. Sellepärast võib remonttöid teostada ainult piisavalt kvalifitseeritud erialapersonal!  
STOLL soovib lasta remonditööd teha spetsialiseeritud remonditöökojas.

Rikke kirjeldus	Põhjus	Vigade kõrvaldamine
Juhthoob liigub raskelt.	Raskelt liikuvad kõritrossid.	Kontrollige kõritrosside kinnitust, paigutust ja kergem liikuvust. Vajadusel õlitage või uuendage kõritrossid.
	Raskelt liikuv liughoob juhtplokis.	Kontrollige liughooba, vajadusel vahetage välja.
Lauplaadur ja/või tööseadis töötavad juhthoova suhtes vales suunas.	Hüdrolitmik valesti ühendatud.	Kontrollige hüdrolitmikke, vajadusel korrigeerige.
	Kõritrossid valesti monteeritud.	Kontrollige kõritrosside ühendusi, vajadusel korrigeerige.
	Juhthoob on valesti joondatud.	Kontrollige paigaldusasendit, vajadusel muutke kõritrosside kinnitust.

Rikke kirjeldus	Põhjus	Vigade kõrvaldamine
Lauplaadur, tööseadis ja hüdraulikafunktsiooniga tööseadis, nagu ülemine haarats, liiguvad liiga aeglaselt või üldse mitte.	Hüdroüsteemis on liiga vähe õli.	Kontrollige õlitaset, vajadusel lisage õli.
	Hüdrojuhvid on valesti ühendatud.	Kontrollige ühendusi.
	Traktori pump kulunud.	Kontrollige traktori pumpa, vajadusel vahetage välja.
	Liiga väike õli läbivool.	Kontrollige traktori hüdraulikat.
	Mootori pöörete arv liiga madal.	Tõstke mootori pöörete arvu.
	Hüdrovedelik on liiga külm.	Soojendage hüdroüsteemi töötemperatuurini.
	Tööseadises on liiga palju laaditavat materjali.	Vähendage koormust.
	Hüdrojuhvid defektsed.	Kontrollige ühendusjuhve, vajadusel vahetage välja.
	Sisemine leke hüdrosilindris.	Kontrollige silindrit, vajadusel remontige või vahetage defektne silinder välja.
	Ülerõhuklapp valesti reguleeritud	Kontrollige ülerõhuklapi seadistust.
	Juhtploki sisemine leke.	Kontrollige juhtploki, vajadusel vahetage välja.
	Juhthoob on valesti reguleeritud.	Korrigeerige juhthoova seadistusi.
Ülemise haaratsi ventiil ei lülita.	Kontrollige magnetit ja liughooba, vajadusel vahetage välja.	
Liiga väike tõste- või tõmbejõud.	Liiga madal õlirõhk.	Kontrollige traktori hüdraulikat.
	Sisemine leke hüdrosilindris.	Kontrollige silindrit, vajadusel remontige või vahetage defektne silinder välja.
	Tööseadises on liiga palju laaditavat materjali.	Vähendage koormust.
	Primaarne või sekundaarne ülerõhuklapp valesti reguleeritud või defektne.	Kontrollige ülerõhuklappide seadistust, vajadusel vahetage välja.
	Juhtploki sisemine leke.	Kontrollige juhtploki, vajadusel vahetage välja.
Õhk hüdroõlis (äratuntav vahutavast hüdrovedelikust).	Hüdropump imeb sisse õhku.	Kontrollige hüdropumba ja paagi vahel lahtiste või defektsete voolikute esinemist.
	Hüdraulikafilter määrdunud.	Kontrollige hüdrofiltrit, vajadusel vahetage välja.
	Paagis on vähene õlikogus.	Kontrollige õlikogust, vajadusel lisage.
	Õlisordid omavahel segatud.	Kasutage ainult soovitatud õlisid.
	Juhtige tagasivoolav õli sisse.	Tagasivoolava õli liitmik vastavalt nõuetele.
Lauplaaduri hüdrojuhvide leke või 3. või 4. juhtkontuuri leke.	Sissetunginud mustusest põhjustatud lekked.	Puhastage liitmikud, vajadusel asendage. Sulgege lauplaaduri või 3. või 4. juhtkontuuri mittekasutamisel hüdrojuhvid kaitsekatetega või sulgege Hydro-Fixi kate.
	Muhvide kulumine või kahjustused.	Vahetage muhvid välja.
Lauplaadur, tööseadis ja hüdraulikafunktsiooniga tööseadis blokeeruvad tõste- või langetusliikumise ajal.	Ühendusjuhvi ei ole täielikult suletud.	Kontrollige hüdrojuhve.
	Hüdrojuhvi defektne.	Vahetage defektne juhviots välja.
	Hydro-Fix, Multikuppler ja tööseadise-Fix ei ole täielikult suletud.	Kontrollige lukustushooval deformatsioonide esinemist. Kontrollige juhvide tugevat kinnitust, vajadusel kinnitage.
Lauplaadur hakkab laaditava materjali langetamisel kõikumama.	Langetamiskiirus liiga suur.	Piirake langetamiskiirust.
Ebastabiilne tööseadis. (Tööseadis kaldub tahapoole)	Laaditav materjal kaldub raskusjõu mõjul liiga kiiresti välja. See tekitab hüdroüsteemis vaakumi.	Piisava koguse õli edastamiseks suurendage mootori pöörlemissagedust. Rakendage väljakallutatud tööseadise puhul edasi „Kopa tühjendamine“, kuni silinder on uuesti õliga täidetud.

Rikke kirjeldus	Põhjus	Vigade kõrvaldamine
Ebastabiilne lauplaadur. (Lauplaadur kaldub lükkamisel üles või alla)	Lauplaadurit langetati raskusjõu mõjul liiga kiiresti. See tekitab hüdro süsteemis vaakumi.	Piisava koguse õli edastamiseks suurendage mootori pöörlemissagedust. Rakendage langetatud lauplaaduri puhul edasi „Kopa tühendamise“, kuni silindrid on uuesti õliga täidetud.
Tööseadise silindrid liiguvad välja, kuid ei liigu uuesti sisse.	Kolvitihend tööseadise silindris on defektne, nii on kolvi- ja rõngapind omavahel kokkupuutes.	Kontrollige üksikhaaval mõlema silindri tihkust, vajadusel vahetage defektne silinder välja.
	Õli läbivool liiga väike.	Kontrollige traktori hüdraulikat.
	Lauplaaduri juhtploki kaksik-ülerõhuklapp ei sulgu.	Puhastage kaksik-ülerõhuklapp, vajadusel vahetage välja.
Hüdraulikaploki ja -süsteemi lekked.	Keermesliitmikud lahti.	Pingutage keermesliitmikud.
	Leke magneti ja ventiili vahel.	Keerake rihvelmutter küljest ära, eemaldage magnet, pingutage silmusvõtme abil magneti südamikku.
	Leke ventiili äärikute vahel.	Pingutage poldid või uuendage tihendid.
	Defektsed tihendid.	Vahetage tihendid, nagu Walform, välja.
Pistikmuhve ei ole võimalik ühendada.	Rõhk süsteemis.	Laske survet spetsialiseeritud töökojas alandada.

## 8 Korrashoid

### ⚠ HOIATUS

#### Lauplaaduri kontrollimatust langetamisest tulenev suur vigastuht!

Hooldus- ja remonditööde ajal võib ülestõstetud lauplaadur ootamatult alla langeda ja sealjuures inimesi muljuda ja vigastada.

- ▶ Teostage korrashoiutöid ainult täielikult langetatud lauplaaduri juures.

### ⚠ HOIATUS

#### Ümberkukkuvast lauplaadurist tulenev vigastusoht!

Kui lauplaadur on paigaldatud tugiseadiste peale, ei seisa see korrashoiutööde jaoks piisavalt kindlalt. Lauplaadur võib ümber minna ja sealjuures läheduses viibivaid inimesi raskelt vigastada.

- ▶ Teostage korrashoiutöid ainult külgeühendatud lauplaaduri juures.
- ▶ Kui külgeühendamine ei ole võimalik, siis kindlustage lauplaadur ümbermineku vastu kraana või kandevõimeliste trosside või kettide abil.

### ⚠ HOIATUS

#### Surve all olevast hüdroõlist tulenev vigastusoht!

Ka väljalülitatud traktori või eemaldatud lauplaaduri korral võib hüdraulika olla veel surve all. Asjatundmatu hoolduse juures võib õli suure surve all välja pritsida ja sealjuures läheduses viibivaid inimesi raskelt vigastada.

- ▶ Lülitage enne muhvide avamist või hüdraulika komponentide demonteerimist hüdraulika survevabaks.
- ▶ Kasutage lekete otsimisel alati sobivaid abivahendeid.
- ▶ Ärge otsige lekkeid mitte kunagi sõrmedega katsudes.

### ⚠ ETTEVAATUST

#### Kuumadest masinaosadest tulenev põletusoht!

Hüdraulika komponendid ning samuti lauplaaduri ja traktori muud masinaosad võivad käituse juures tugevalt kuumeneda. Korrashoiutööde juures võivad tekkida naha põletused.

- ▶ Laske masinal ja komponentidel enne korrashoiutöid jahtuda alla 55 °C.

Korrashoiutööd aitavad säilitada lauplaaduri taitlusvõimet ja takistavad enneaegset kulumist. Sealjuures eristatakse järgnevaid meetmeid:

- Puhastus ja korrashoid
- Hooldus
- Remont

## 8.1 Puhastus ja korrashoid

### MÄRKUS

#### Sobimatutest puhastusvahenditest tulenevad võimalikud kahjud!

Sobimatud puhastusvahendid võivad pealispindu ja turvaseadiseid kahjustada ja tihendeid rikkuda.

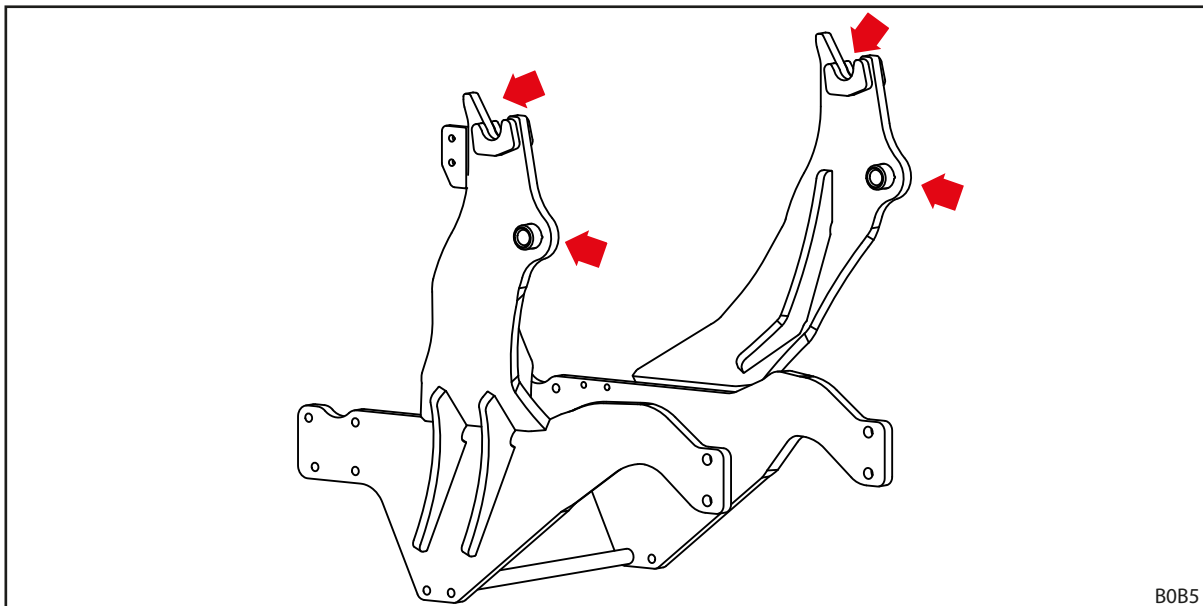
- ▶ Kasutage ainult puhastusvahendeid, mis ei kahjusta seadme pealispindu ja tihendimaterjale.

- Puhastage lauplaadurit vee ja kahjutute puhastusvahenditega.
- Määrige lauplaaduri määrdega kaetud pealispindu peale puhastamist uuesti.

### 8.1.1 Määrimiskohad

#### Kinnitushaakide määrimiskohad

Lauplaaduri kinnitusi tuleb regulaarselt määrida (vaata 8.1.2 Määrdeplaan).



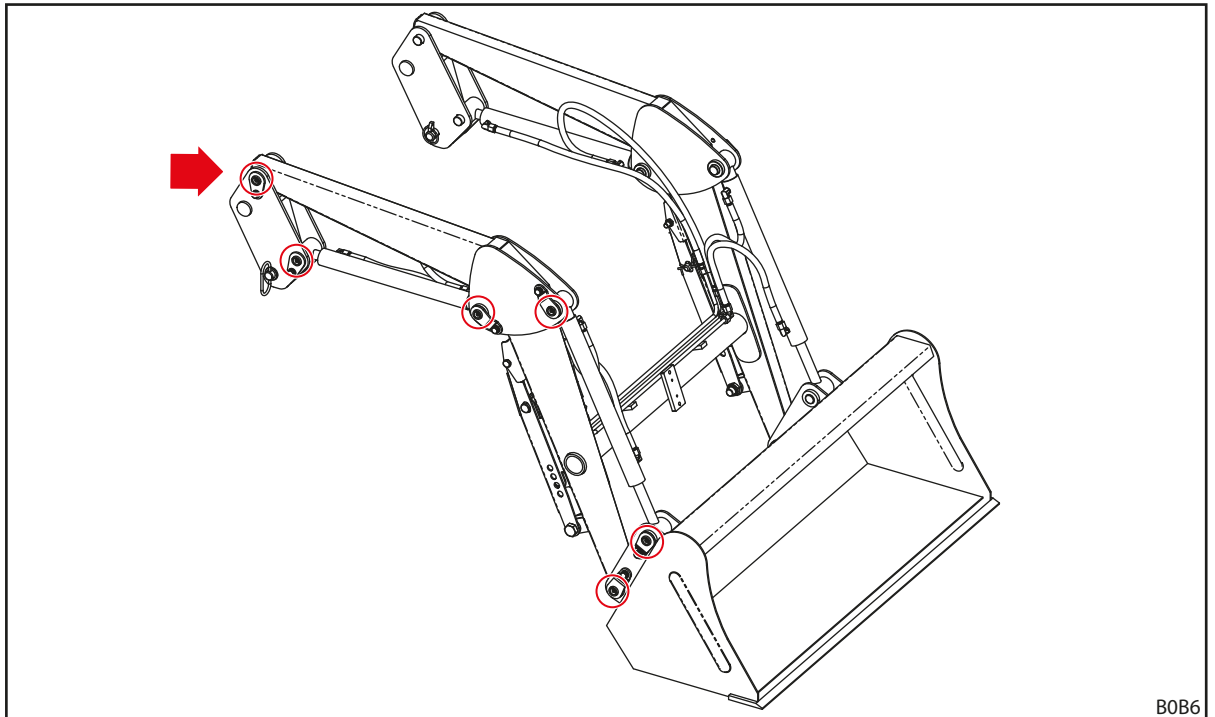
jn 105 Lauplaaduri kinnituste määrimiskohad



Täiendava töömahu vältimiseks määrige lauplaaduri kinnituste määrimiskohti lauplaaduri igal külge- ja lahtiühendamisel.

**Lauplaadurite L, H ja P määrimiskohad**

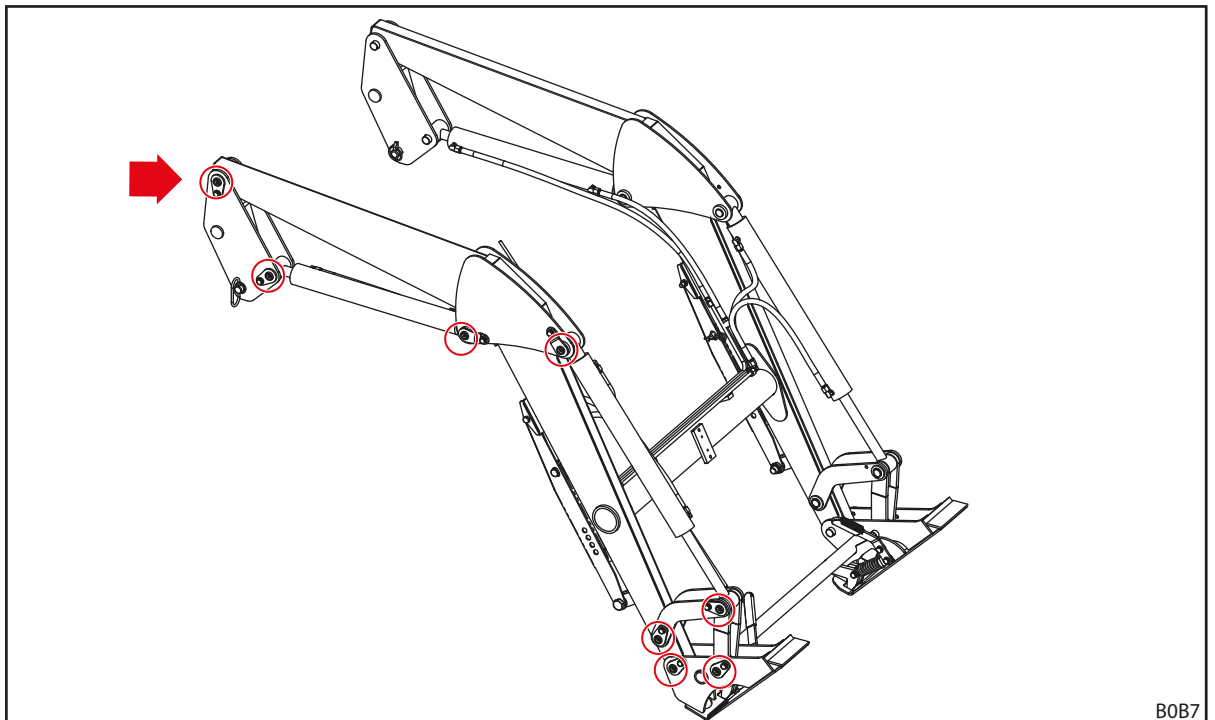
Lauplaaduril L on mõlemal küljel 6 määrimiskohta:



B0B6

jn 106 L määrimiskohad

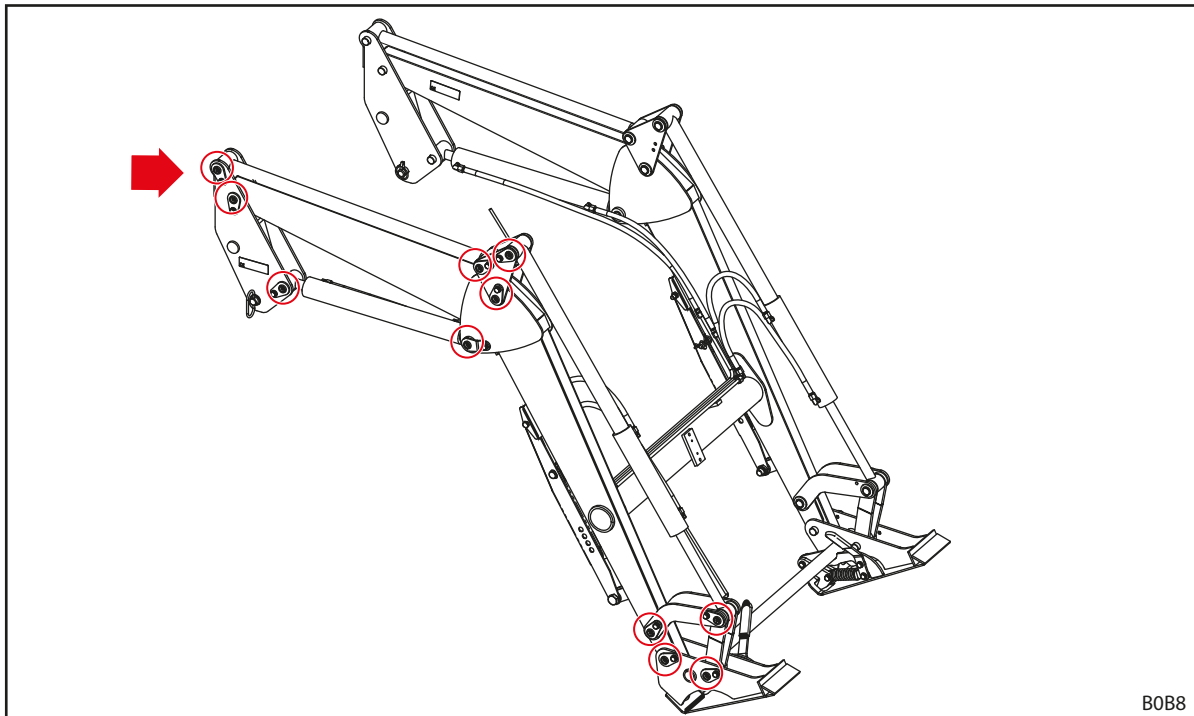
Lauplaaduril H on mõlemal küljel 8 määrimiskohta:



B0B7

jn 107 H määrimiskohad

Lauplaaduril P on mõlemal küljel 11 määrimiskohta:



B0B8

jn 108 P määrimiskohad

### 8.1.2 Määrdeplaan

Määrimiskoht	Intervall [töötunnid]	Määrdeaine
Laagrikohad	20 h	Universaalmääre DIN 51502 K2K, ISO 6743 ISO-L-XCCEA2, või samaväärne
Lauplaaduri kinnitused (kinnitushaagid)	100 h	
Lauplaaduri lukustus	100 h	Universaalmääre või määrdeõli



Tugeva määrdumuse korral lühendage määrimise intervale.

## 8.2 Hooldus

### ⚠ HOIATUS

#### Puudevast hooldusest tulenev eluohut ja materiaalsed kahjud!

Läbiviimata või asjatundmatult teostatud hooldustööd mõjutavad lauplaaduri ohutust.

- ▶ Laske hooldus teostada ainult volitatud personalil.
- ▶ Laske äratuntavad puudused kõrvaldada ainult väljaõppega erialapersonalil.
- ▶ Järgige lisanduvate hooldustööde juures nt tööseadiste kohta kehtivat täiendavat dokumentatsiooni.

Lauplaaduri nõuetekohase käitusoleku tagamiseks tuleb kindlaksmääratud hooldustööd teostada volitatud erialapersonali poolt ettenähtud intervallide jooksul.

- Laske hooldustööd teostada regulaarselt vastavalt järgnevalt kirjeldatud hooldusintervallidele.

### 8.2.1 Hooldusplaan

Nimetatud hooldusintervallid on orienteeruvad väärtused.

- Kohandage intervalle vastavalt käitustingimustele.
- Küsimuste korral pöörduge spetsialiseeritud remonditöökoja poole.

Hooldatav koht	Tegevus	Intervall [töötunnid]
Poltliited	Kontrollimine, vajadusel pingutamine (vaata 11.3 Poltide pingutusmomendid)	100 h
Laagrikohad	Määrimine (vaata määrdeplaan)	20 h
Lauplaaduri kinnitused (kinnitushaagid)	Määrimine (vaata määrdeplaan)	100 h
Lauplaaduri lukustus	Määrimine (vaata määrdeplaan)	100 h
Comfort-Drive	Sulgeventiili avamine ja sulgemine	100 h <sup>1</sup>
Hüdrovoolikud	Visuaalne kontroll, vajadusel väljavahetamine spetsialiseeritud remonditöökojas	100 h
	Väljavahetamine spetsialiseeritud remonditöökojas	4 aastat <sup>2</sup>
Lauplaadur ja paigalduskomplekt	Kahjustuste (eelkõige mõrade) esinemise visuaalne kontrollimine	100 h
Vahetusraam	Esiserva kulumise kontrollimine (vaata 8.2.5 Vahetusraami hooldusjuhised)	100 h
Operator Protective Guard (OPG)	Kahjustuste (eelkõige painded, mõrad ja praod keevisõmblustes) esinemise visuaalne kontrollimine <sup>3</sup>	100 h või iga kord pärast eseme kukkumist OPG peale

<sup>1</sup> vähemalt üks kord kuus

<sup>2</sup> vaata juhiseid valikus 8.2.2 Comfort-Drive'i hooldusjuhised

<sup>3</sup> Kui keevisõmblustes on tuvastatavad nähtavad painded, mõlgid, praod ja/või rebendid, tuleb OPG-d lasta spetsialiseeritud töökojas kontrollida. OPG tuleb välja vahetada, kui sellel on kahjustus, mis mõjutab OPG kaitsefunktsiooni.

### 8.2.2 Comfort-Drive'i hooldusjuhised

Comfort-Drive'i võib eranditult hooldada spetsialiseeritud remonditöökoda.

### 8.2.3 Hüdروvoolikute hooldusjuhised

#### HOIATUS

##### **Defektsetest hüdروvoolikutest tulenev õnnetus- ja vigastusoht!**

Defektsed või kulunud hüdروvoolikud võivad põhjustada hüdروõli kontrollimatut väljatungimist ja sealjuures inimesi vigastada või lauplaaduri turvalisust mõjutada.

- ▶ Ärge kasutage hüdروvoolikuid, mis on vanemad kui 6 aastat.
- ▶ Ärge kasutage hüdروvoolikuid, mille voolikumaterjal on vanem kui 10 aastat.
- ▶ Kui voolikud kuluvad enneaegselt, siis lühendage väljavahetamise intervalli.
- ▶ Kandke kõikide tööde teostamisel hüdروseadmes isikukaitsevarustust, eelkõige õlikindlaid kaitsekindaid ja kaitseprille.
- ▶ Kui hüdروvoolikud on rabadad või mõradega, siis laske need välja vahetada.

#### HOIATUS

##### **Suure surve all olevast hüdروõlist tulenev vigastusoht!**

Ka väljalülitatud traktori või eemaldatud lauplaaduri korral võib hüdراulika olla veel surve all. Hüdروõli võib suure surve all välja tungida ja inimesi vigastada.

- ▶ Lülitage enne kõiki hooldustöid hüdراulika survevabaks.

Hüdروvoolikuid võib vastavalt DIN 20066 nõuetele maksimaalselt 2 aastat ladustada ja alates tootmiskuupäevast maksimaalselt 6 aastat kasutada. Selliselt on normaalse koormuse puhul kasutuskestus vähemalt 4 aastat.

Hüdروvoolikud on varustatud 2 kuupäeva andmetega:

- Vooliku materjalil nt "1Q15" vooliku tootmisel 2015. aasta 1. kvartalis;
- armatuuril nt "0415" või "04/15" vooliku tootmisel 2015. aasta aprillis.

### 8.2.4 Mõrade tekke hooldusjuhised

#### HOIATUS

##### **Rasked vigastused komponentide lahtitulemise tõttu!**

Mõrad võivad põhjustada komponentide lahtituleku. Sealjuures võib juht või läheduses viibivad inimesed saada raskeid vigastusi.

- ▶ Kontrollige lauplaaduril ja paigalduskomplektil regulaarselt mõrade esinemist.
- ▶ Kasutage ainult täiesti korrasolevat lauplaadurit.
- ▶ Pöörduge mõrade korral viivitamatult volitatud töökoja poole.



### 8.2.5 Vahetusraami hooldusjuhised

#### ⚠ HOIATUS

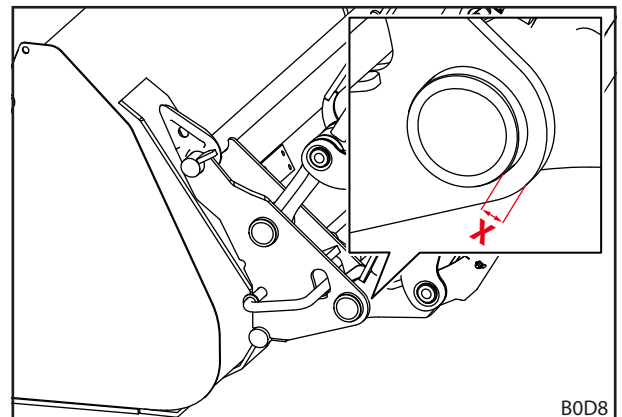
##### Raskete vigastuste oht vahetusraami lahtitulemise tõttu!

Vahetusraami tugeva kulumise korral võib vahetusraam lauplaaduri küljest lahti tulla ja sealjuures läheduses viibivaid inimesi raskelt vigastada.

- ▶ Kontrollige regulaarselt vahetusraami kulumist.
- ▶ Kasutage ainult kulumata ja kahjustusteta vahetusraamiga lauplaadurit.
- ▶ Laske kulunud või kahjustatud vahetusraam volitatud remonditöökojas remontida või välja vahetada.

- Vahetusraami kulumise kontrollimiseks järgige järgnevat kulumismõõtu:

Mõõtekoht	Mõõt
X	Kulumispiir: 8 mm



jn 109 Vahetusraami kulumismõõt

### 8.2.6 Õlivahetuse hooldusjuhised

Lauplaadurit varustatakse traktori õliringluse kaudu.

- Pidage kinni traktori õlivahetusvälpadest.
- Langetage enne õlivahetust lauplaadur maapinnale.
- Liigutage võimaliku sissetunginud õhu eemaldamiseks peale õlivahetust või peale tööde teostamist hüdroseadmes lauplaadur ettevaatlikult ilma koormuseta mitu korda kõikidesse lõppasenditesse.

### 8.3 Remont

#### ⚠ HOIATUS

##### Asjatundmatult teostatud remonditöödest tulenev eluoht ja materiaalsed kahjud!

Asjatundmatult teostatud remonditööd mõjutavad lauplaaduri ohutust ja võivad põhjustada raskeid õnnetusi ja vigastusi.

- ▶ Laske remonditöid teha ainult spetsialiseeritud remonditöökojas.

Remonditööd sisaldavad komponentide vahetamist ja remontimist. See on vajalik ainult siis, kui komponendid on kulumise tõttu või välistest teguritest sõltuvalt kahjustatud.

Spetsialiseeritud remonditöökoja kohta kehtib:

- Viige kõik nõutavad remonttööd läbi asjatundlikult, kooskõlas kehtivate eeskirjade ja tehnika reeglitega.
- Ärge mitte kunagi remontige kulunud või kahjustatud komponente ajutiselt.
- Kasutage remontimisel ainult originaalvaruosi või lubatud varuosi (vaata 10.1 Varuosad).
- Vahetage tihendid välja.

## 9 Käitusest eemaldamine

### 9.1 Ajutine käitusest eemaldamine

#### ⚠ HOIATUS

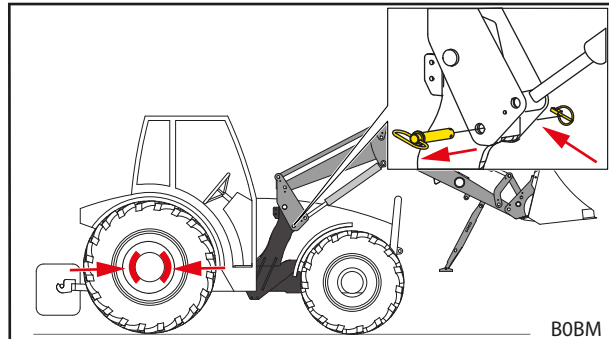
#### Ebakindlast paigaldusest tulenev vigastusoht!

Kui lauplaaduri ei ole nõuetekohaselt ja turvaliselt paigaldatud, võib see ümber minna ja sealjuures läheduses viibivaid inimesi vigastada.

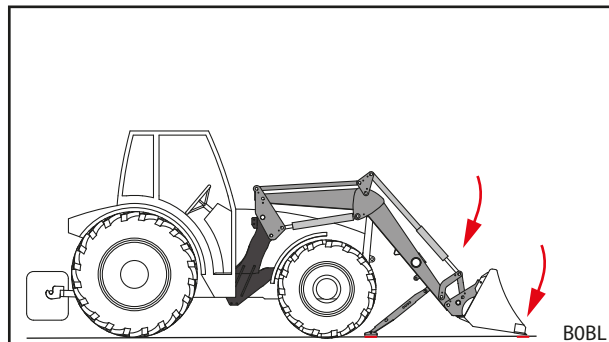
- ▶ Jätke lauplaadur seisma ainult koos külgeühendatud tööseadisega, mis kaalub vähemalt 50 kg (OPG-ga lauplaadurite puhul: 100 kg).
- ▶ Kasutage tugiseadiseid ja riivistage nõuetekohaselt.
- ▶ Paigaldage lauplaadur ainult kandvale, tasasele aluspinnale.
- ▶ Teostage lauplaaduri lahtiühendamist alati üksi ja ilma abita.

#### Lauplaaduri eemaldamine:

- (1) Langetage lauplaadurit, kuni külgeühendatud tööseadis asub u 1 m kõrgusel maapinnast.
  - Joondage tööseadis horisontaalselt.
- (2) Lülitage traktor välja.
  - Aktiveerige seisupidur.
  - Seisake mootor.
- (3) Pöörake tugiseadised välja (vaata 6.2 Tugiseadiste käsitlemine).
- (4) Avage lauplaaduri lukustus mõlemal küljel (vaata 5.4 Lauplaaduri külgeühendamine).
- (5) Käivitage traktor.
- (6) Langetage lauplaadurit kuni tugiseadiste jalad puudutavad maapinda. Tühjendage tööseadis kuni tööseadise ots puudutab samuti maapinda.
- (7) OPG olemasolu korral viige see parkimisasendisse.
  - Aktiveerige seisupidur.
  - Seisake mootor.
  - OPG allapööramine (vaata 4.7.1 Operator Protective Guard (OPG) taha paigaldatud 2-postiga ümberminekukaitsetarindiga (ROPS) traktorite jaoks.)
  - Käivitage traktor.
- (8) Vabastage funktsiooni *Langetamine* abil lauplaaduri kinnitushaagid lisamooduli pukside küljest.
- (9) Tõstke funktsiooni *Kopa täitmine* abil lauplaaduri poldid lisamooduli kinnitushaakide seest välja.

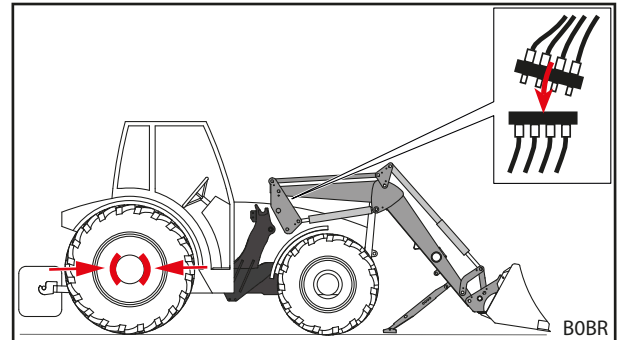


jn 110 Aktiveerige seisupidur ja vabastage lauplaaduri lukustus



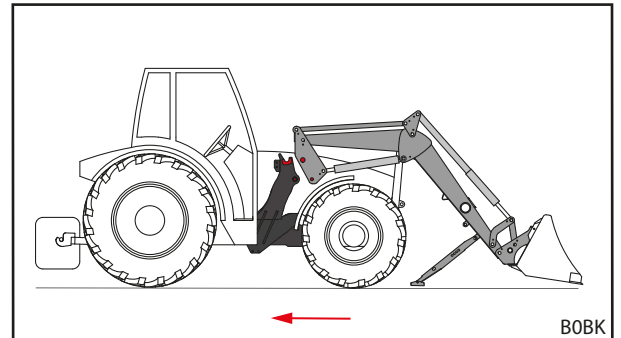
jn 111 Langetage lauplaadur ja tühjendage tööseadis

- (10) Lülitage traktor välja.
- Aktiveerige seisupidur.
  - Seisake mootor.
  - Lülitage hüdraulika survevabaks (vaata 6.1 Juhtelemendid).
- (11) Ühendage lauplaaduri hüdraulika lahti.
- (12) Ühendage elektriühendused lahti.



jn 112 Hüdraulika lahtiühendamine

- (13) Sõitke traktoriga tagurpidi lauplaaduri seest välja.
- (14) Paigaldage hüdromuhvidele ja -pistikutele kaitsekatted.
- (15) Vajadusel tõmmake lauplaaduri peale kaitsetent.
- ✓ Lauplaadur on lahtiühendatud.



jn 113 Traktoriga tagurpidi väljasõitmine

## 9.2 Taaskasutuselevõtmine

*Lauplaaduri uuesti käitusse võtmine:*

- (1) Eemaldage lauplaaduri pealt tent.
  - (2) Vajadusel puhastage lauplaadurit.
  - (3) Vajadusel laske teha lauplaaduri hooldus (vaata 8.2.1 Hooldusplaan).
  - (4) Viige läbi „Kontrollimine iga kord enne kasutuselevõtmist“ (vaata 5.2 Kontrollimine iga kord enne kasutuselevõtmist).
  - (5) Kontrollige lauplaaduri kõiki funktsioone.
- ✓ Lauplaadur on uuesti käitusvalmis.

### 9.3 Lõplik käitusest eemaldamine ja jäätmekäitlus

#### MÄRKUS

##### Asjatundmatust jäätmekäitlusest tulenevad keskkonnakahjud!

Lauplaadur sisaldab käitusaineid ning samuti elektrilisi ja hüdraulilisi komponente, mis tuleb eraldi jäätmekäidelda. Asjatundmatu jäätmekäitlus võib keskkonda kahjustada.

- ▶ Järgige jäätmekäitluse juures riiklikke ja kohalikke eeskirju ja keskkonnakaitse määruseid.
- ▶ Andke lauplaadur jäätmekäitluseks müügiesindajale või spetsialiseeritud ettevõttele.
- ▶ Andke metallosad lammutusse.
- ▶ Kõrvaldage elektrilised komponendid selleks ettenähtud kohtades vastavalt kohalikele eeskirjadele.
- ▶ Tagastage pakendid ringlussevõttu.
- ▶ Andke vanaõli ja hüdraulikakomponendid üle pädevatele asutustele.

Lauplaaduri kasutusaja osas ei ole ette nähtud piirangut. Juhul kui Jäätmekäitluseks peab lauplaaduri käitusest eemaldama ja asjatundlikult jäätmekäitlema.

- Järgige samuti hooldust ja korrashoidu käsitlevaid ohutusjuhiseid.

## 10 Varuosad ja klienditeenindus

### 10.1 Varuosad

#### ⚠ HOIATUS

##### Valedest varuosadest tulenev vigastusohut ja materiaalsed kahjud!

Kooskõlastamata varuosade kasutamine võib mõjutada lauplaaduri ohutust ja toob kaasa kasutusloa kehtivuse kaotuse.

- ▶ Kasutage ainult originaalvaruosi või STOLLi poolt lubatud varuosi.

Originaalvaruosad ja sobiv lisavarustus on toodud eraldi varuosade loendites.

- Varuosade loendite allalaadimine aadressil [www.stoll-germany.com](http://www.stoll-germany.com).

##### Turvakleebiste tellimisteave

Tellimis-nr	Nimetus	Sisalduvad kleebised
3480600	Kleebisekomplekt „Tehnika“	Vastavalt 1 tk kleebis pos nr 1, 4, 2 kleebis nr 7
3431550	Kleebiste leht „Tehnika kollane“	2 kleebis nr 3
3449070	Kleebis „Kabiin“	1 kleebis nr 2
3533120	Kleebis „Comfort-Drive“ FC	1 kleebis nr 5
1432670	Kleebis „Survemahuti“	1 kleebis nr 6
1446670	Kleebis „Muljumisohut“	2 kleebis nr 10
1446690	Kleebis „OPG ohutus“	Vastavalt 1 tk kleebis pos nr 11, 12

### 10.2 Klienditeenindus

Kui teil on oma lauplaaduri kohta täiendavaid küsimusi, siis võtke ühendust oma müügiesindajaga.

## 11 Tehnilised andmed

### 11.1 Mõõdud ja kaalud

Lauplaadur	Nimilaius <sup>1</sup>	Tõstehaarde pikkus <sup>2</sup>	Nominaalne tõstejõud		Kaal <sup>5</sup>
	[mm]		[mm]	all <sup>3</sup> [daN]	
FC 150 L	835	1400	525	425	105
FC 150 H		1400	525	425	145
FC 150 P FC 150+ P		1400	525	425	165
FC 250 L	945	1590	640	540	160
FC 250 H		1590	640	540	185
FC 250 P FC 250+ P		1590	640	540	205
FC 350 H		1700	950	790	210
FC 350 P FC 350+ P		1700	950	790	230
FC 450 H		1840	970	920	250
FC 450 P FC 450+ P		1840	970	920	270
FC 550 H		2000	1170	1120	270
FC 550 P FC 550+ P		2000	1170	1120	290

<sup>1</sup> Mõõdetud tugisamba keskkohast tugisamba keskkohani.

<sup>2</sup> Mõõdetud tõstehaara pöördepunktist tööseadise pöördepunktini.

<sup>3</sup> Arvutuslikult kindlakstehtud tõstejõud tööseadise pöördepunktis hüdrosurvel 170 baari, tõstehaarde täielikult langetatud asendis ja idealtüüpilise paigalduse korral. Kuna tegelike lisamoodulite geomeetria peab arvestama ka traktori erinevaid varustusi (rehvide suurus, teljed jne), võivad tegelikud väärtused üksikjuhul oluliselt erineda.

<sup>4</sup> Nagu <sup>3</sup>, kuid täielikult ülestatetud tõstehaarde korral

<sup>5</sup> Tüüpiline kaal ilma tööseadiseta, ilma erivarustusega. Üksikjuhul on võimalikud kõrvalekalded.

<sup>6</sup> Nominaalne tõstejõud saavutatakse lauplaaduri tööseadise pöördepunktis ja see arvestab küll lauplaaduri omakaalust tulenevat jõudu, kuid mitte tööseadise oma. Lauplaaduri tegelik tõstejõud alaneb, kui tööseadise pöördepunkti kaugus ettepoole suureneb.

Operator Protective Guard (OPG)		Kasutusvõimalus:	
Ident-nr	Mass [kg]	Lauplaadur	Traktorid
3815090	35	FC 150 L, H P, FC 150+ P	taha paigaldatud 2-postiga ümberminekukaitsetarind (ROPS)
3815190	35	FC 250 L, H, P, FC 250+ P	
		FC 350 H, P, FC 350+ P	
		FC 450 H, P, FC 450+ P	
		FC 550 H, P, FC 550+ P	

### 11.2 Müraemissioon

Emissiooni helirõhutase on väiksem kui 70dB(A) (sõltub traktorist).

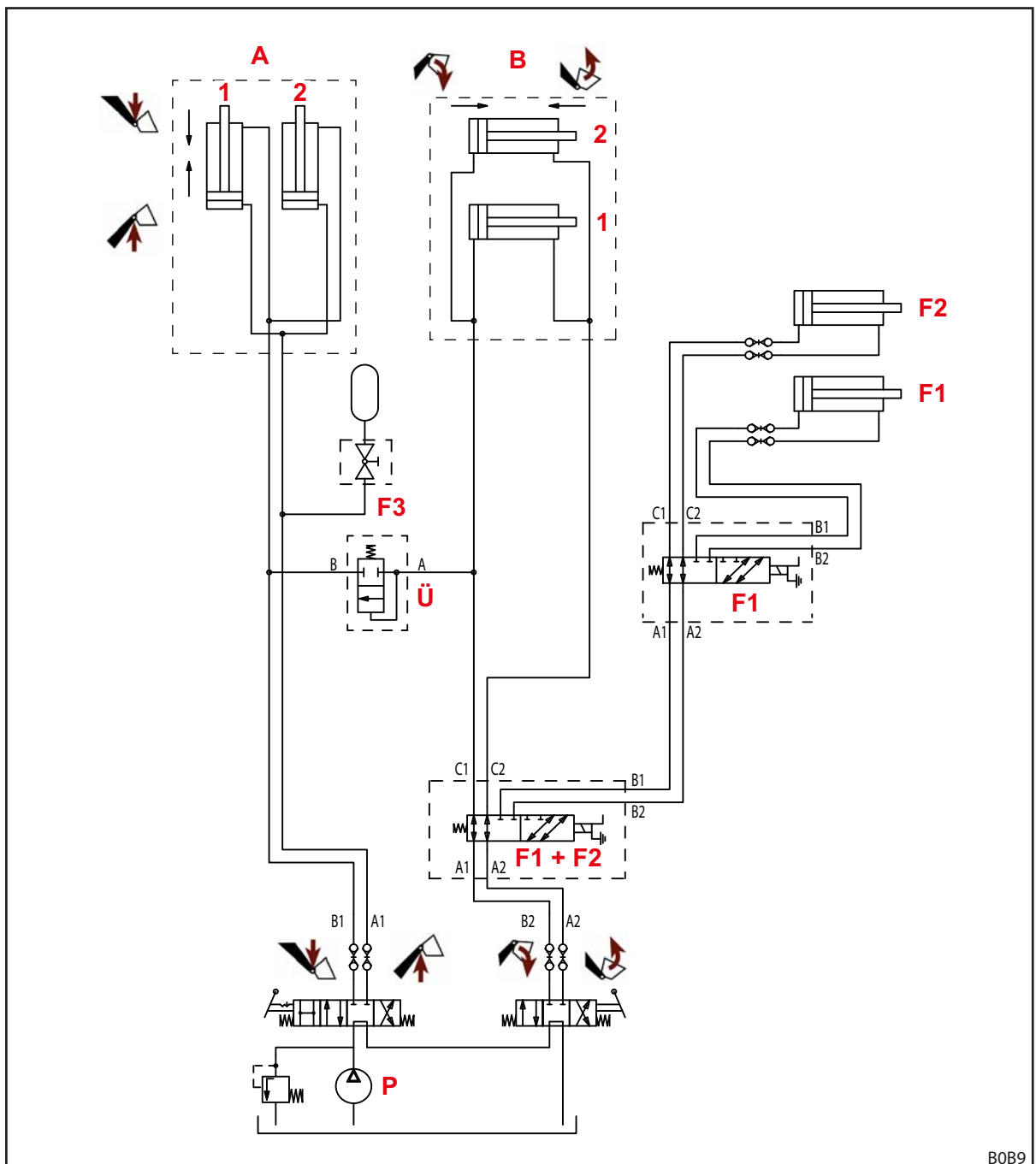
## 11.3 Poltide pingutusmomendid

Poltide pingutusmomendid						
Keere	Tugevusklass					
	8.8		10.9		12.9	
	Nm	lb-ft	Nm	lb-ft	Nm	lb-ft
M4	3	2	4,5	3	5	4
M6	11	8	15	11	17	13
M8	27	20	36	27	42	31
M8x1	29	21	38	28	45	33
M10	54	40	71	52	83	61
M10x1,25	57	42	75	55	87	64
M12	93	69	123	91	144	106
M12x1,5	97	72	128	94	150	111
M12x1,25	101	74	133	98	155	114
M14	148	109	195	144	229	169
M14x1,5	159	117	209	154	244	180
M16	230	170	302	223	354	261
M16x1,5	244	180	320	236	374	276
M18	329	243	421	311	492	363
M18x2	348	257	443	327	519	383
M18x1,5	368	271	465	343	544	401
M20	464	342	592	437	692	510
M20x2	488	360	619	457	724	534
M20x1,5	511	377	646	476	756	558
M22	634	468	807	595	945	697
M22x2	663	489	840	620	984	726
M22x1,5	692	510	873	644	1022	754
M24	798	589	1017	750	1190	878
M24x2	865	638	1095	808	1282	946
M27	1176	867	1496	1103	1750	1291
M27x2	1262	931	1594	1176	1866	1376
M30	1597	1178	2033	1499	2380	1755
M30x2	1756	1295	2216	1634	2594	1913
5/8" UNC (normaalne)	230	170	302	223		
5/8" UNF (peen)	244	180	320	236		
3/4" UNC (normaalne)	464	342	592	437		
3/4" UNF (peen)	511	377	646	476		



Jälgige keeme puhtust! Toodud pingutusmomendid kehtivad puhaste, kuivade ja määrdevabade poltide ja keeme kohta.

## 11.4 FC hüdraulikaskeem



jn 114 FC hüdraulikaskeem

**Selgitus**

A	Lauplaadur
B	Tööseadis
F1	4. juhtkontuuri jaoks (lisavarustus)
F2	3. juhtkontuuri jaoks (lisavarustus)
F3	Comfort-Drive (lisavarustus)
P	Traktori pump
Ü	Ülevooluventiil (ainult FC 150+ kuni 550+)
1	vasak
2	parem

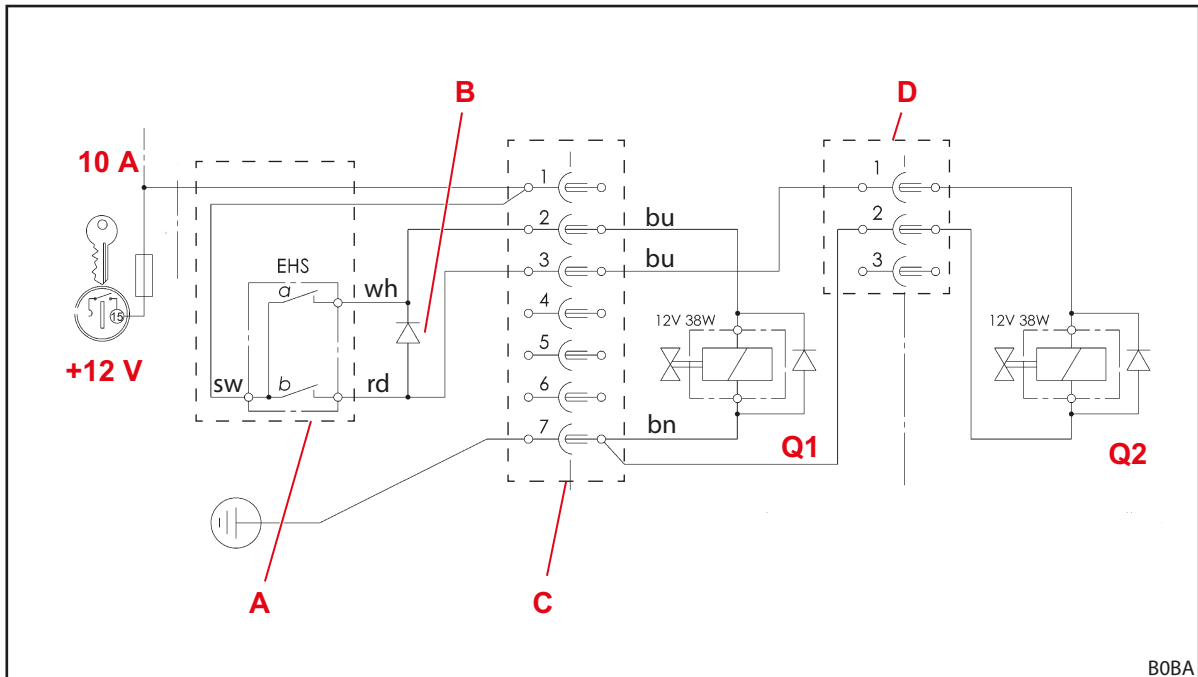
## 11.5 Elektriskeem

**MÄRKUS**
**Valest pingest või puuduvast sulavkaitsmest tulenevad materiaalsed kahjud!**

Kui ületatakse nimipinget 12 V või ei lülitata süüteluku kaudu, võib toimuda seadme kahjustamine.

- ▶ Lülitage 12 V nimipinge süüteluku kaudu.
- ▶ Kaitske ühendust sulavkaitsmega.

Kuna täiendavad funktsioonid Q1 ja Q2 võivad lauplaaduri tüübist sõltuvalt olla erinevad, siis on neid lauplaaduri tõstehaarade juures kujutatud lihtsustatult.



jn 115 Elektriskeem

**Selgitus**

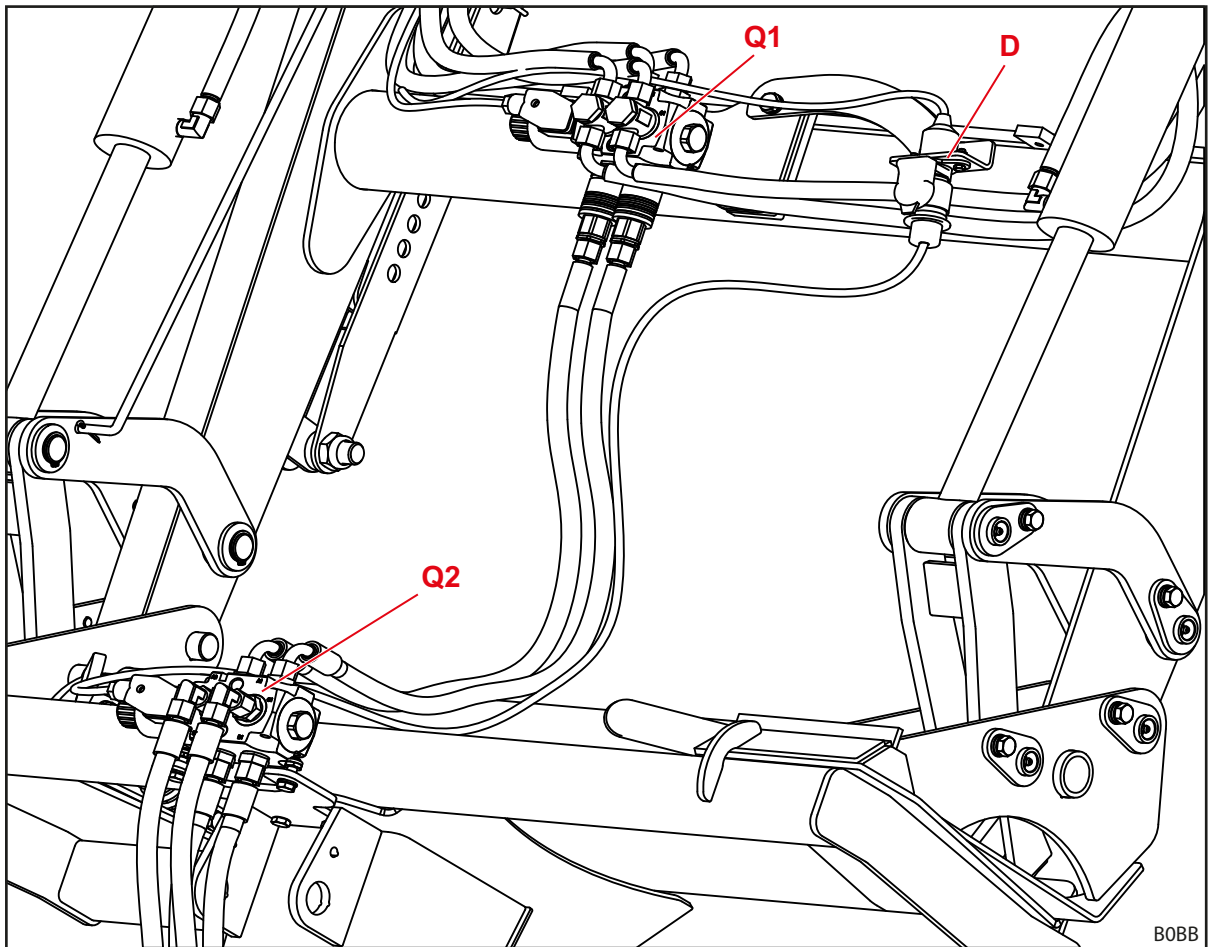
- Q1 3. juhtkontuuri jaoks  
 Q2 4. juhtkontuuri jaoks  
 A Juhthoova nupp  
 a: 3. juhtkontuur  
 b: 4. juhtkontuur  
 B Blokeeriv diod 4. juhtkontuurile; nupp B käitab samaaegselt ventiili Q1 3. juhtkontuuri jaoks ja lülitab selle funktsiooni kahekäigulise ventiili Q2 kaudu ümber 4. juhtkontuurile.  
 C Pistik/pistikupesa lisamooduli küljes.  
 D Pistik/pistikupesa lauplaaduri ristoru peal



## 11.6 Lisafunktsioonide hüdroventiilide paigutus

*jn 116* näitab lisafunktsioonide Q1 kuni Q2 hüdroventiilide paigutust lauplaaduri või tööseadise risttorul. Kujutatud on lauplaadurite L, H ja P maksimaalvarustust.

Tähistused Q1 kuni Q2 vastavad tähistustele elektriskeemil (vaata 11.5 Elektriskeem).



*jn 116* Lisafunktsioonide hüdroventiilide paigutus

### Selgitus

- |    |  |
|----|--|
| Q1 | Hüdroventiil 3. juhtkontuuri jaoks                           |
| Q2 | Hüdroventiil 4. juhtkontuuri jaoks (tööseadisel)             |
| D  | Pistik/pistikupesa 4. juhtkontuuri hüdroventiili juhtimiseks |

## 12 EÜ/ELi vastavusdeklaratsioon

### 12.1 Lauplaadur

(vastavalt EÜ masinadirektiivile 2006/42/EÜ, lisa II 1. A)

Die

Wilhelm STOLL Maschinenfabrik GmbH

Bahnhofstrasse 21

38268 Lengede, Deutschland

deklareerib käesolevaga, et tarnitud masin ja lepingujärgne tarnekomplekt vastab järgnevalt loetletud direktiividele ja harmoneeritud standarditele ning see masin suunatakse turule:

(Kaubanduslik) nimetus: Lauplaadur CompactLine

Mudel/tüüp: FC L, H, P

Masina nr: 1000001 kuni 1010000

2000001 kuni 2010000

3000001 kuni 3010000

3110000 kuni 3120000

4000001 kuni 4010000

7015000 kuni 7999999

Kirjeldus/funktsioon: Masinadirektiivi 2006/42/EÜ mõistes on lauplaadur vahetatava seadmena „väljavahetatav varustus“. Lauplaadur monteeritakse paigaldusraami abil põllu- või metsamajanduses kasutatavate traktorite külge ja on ette nähtud täiendavate, vahetatavate seadmete (tööseadiste) kinnitamiseks, mida kasutatakse põllu- või metsamajanduses vajalike protsesside või tööde jaoks. Täiendavad andmed sihipärase kasutamise kohta koos käitustingimustega, lauplaaduri kirjeldus, funktsioon ja täiendavad tehnilised andmed on toodud kasutusjuhendis.

Masin vastab kõikidele järgnevatele asjakohastele sätetele.

- Euroopa Parlamendi ja nõukogu masinaid käsitlev direktiiv 2006/42/EÜ
- Euroopa Parlamendi ja nõukogu direktiiv 2014/30/EL elektromagnetilise ühilduvuse kohta (EMÜ),

Direktiivi 2006/42/EÜ lisale VII A vastav tehniline dokumentatsioon on koostatud ja selle eest kannab vastutust arendusosakonna juhataja, Wilhelm STOLL Maschinenfabrik GmbH, Bahnhofstrasse 21, D-38268 Lengede.

Lauplaaduri konstrueerimisel ja tootmisel rakendati järgmiseid ühtlustatud ja Euroopa Liidu Teatajas avaldatud standardeid:

<b>Harmoniseeritud standardid</b>	<b>Kuupäev</b>	<b>Standardi pealkiri</b>
DIN EN ISO 4254-1	2022-12	Põllumajandusmasinad. Ohutus. Osa 1: Üldnõuded
DIN EN ISO 4413	2011-04	Hüdroajamid. Üldreeglid ja ohutusnõuded süsteemidele ja nende komponentidele
DIN EN ISO 12100	2011-03	Masinate ohutus. Põhimõisted, konstrueerimise üldpõhimõtted. Projekteerimise, riskide hindamise ja riskide vähendamise üldised põhimõtted
DIN EN ISO 13849-1	2023-12	Masinate ohutus. Ohutust mõjutavad osad juhtimissüsteemides. Osa 1: Kavandamise üldpõhimõtted
ISO 23206	2007-03	Põllumajanduse ratastraktorid ja masinad. Lauplaadur. Masinate kandraam
DIN EN ISO 13857	2020-04	Masinaohutus. Ohutusvahemikud, mis väldivad käte ja jalgade sattumist ohtlikku alasse
DIN EN ISO 14982	2009-12	Põllumajandus- ja metsatöömasinad. Elektromagnetiline ühilduvus. Katsetusmeetodid ja vastavuskriteeriumid

Lengede, 13.08.2024



ppa. Radan Havelka  
Prokurist



Ulrich Flötzinger  
Engineering Centeri juhataja

**12.2 Operator Protective Guard (OPG)**

(vastavalt EÜ masinadirektiivile 2006/42/EÜ, lisa II 1. A või masinate kohta kehtivale määrusele 2023/1230 lisa V A)

Die

Wilhelm STOLL Maschinenfabrik GmbH

Bahnhofstrasse 21

38268 Lengede, Deutschland

deklareerib käesolevaga, et tarnitud masin ja lepingujärgne tarnekomplekt, kooskõlas kõigi **direktiivi 2006/42/EÜ (kuni 19.01.2027)** ja **määruse (EL) 2023/1230 (alates 20.01.2027)** asjakohaste sätetega, suunatakse turule:

(Kaubanduslik) nimetus:	Operator Protective Guard (OPG)
Mudel/tüüp:	FC, Solid, ProfiLine
Masina nr:	1000000 kuni 1099999
Kirjeldus/funktsioon:	Operator Protective Guard (OPG) on ohutusseadis direktiivi 2006/42/EÜ ja määruse 2023/1230 tähenduses. OPG on mõeldud kinnitamiseks Wilhelm Stoll Maschinenfabrik GmbH lauplaaduri külge. See tagab, et vahetatavast seadmest (nt suuropallide harklaadur) allakukkuvad suured esemed ei saa traktori operaatorit tabada.

Direktiivi 2006/42/EÜ lisale VII A või määruse 2023/1230 lisale IV A vastav tehniline dokumentatsioon on koostatud ja selle eest kannab vastutust arendusosakonna juhataja, Wilhelm STOLL Maschinenfabrik GmbH, Bahnhofstrasse 21, D-38268 Lengede.

Masina konstrueerimisel ja tootmisel rakendati järgmiseid ühtlustatud ja Euroopa Liidu Teatajas avaldatud standardeid:

<b>Harmoniseeritud standardid</b>	<b>Kuupäev</b>	<b>Standardi pealkiri</b>
EN ISO 12100	2010	Masinate ohutus. Põhimõisted, konstrueerimise üldpõhimõtted. Projekteerimise, riskide hindamise ja riskide vähendamise üldised põhimõtted
EN ISO 4254-1	2021	Põllumajandusmasinad. Ohutus. Osa 1: Üldnõuded
EN 614-1	2009	Masinate ohutus. Ergonoomia põhimõtted projekteerimisel. Osa 1: Terminoloogia ja üldised põhimõtted
EN 1005-1	2008	Masinate ohutus. Inimeste füüsiline töö. Osa 1: Mõisted ja määratlused
EN 1005-2	2008	Masinate ohutus. Inimese füüsiline töö. Osa 2: Masinate ja masina komponentide manuaalne käsitlemine
EN 1005-4	2008	Masinate ohutus. Inimeste füüsiline töö. Osa 4: Töösenside ja liigutuste hindamine
EN ISO 4413	2010	Hüdroajamid. Üldreeglid ja ohutusnõuded süsteemidele ja nende komponentidele
EN 547-3	2008	Masinate ohutus. Inimkeha mõõtmed. Osa 3: Antropomeetrilised andmed
EN ISO 13732-1	2008	Soojuskeskkondade ergonoomika. Meetodid, millega hinnata inimese reaktsiooni kokkupuutel pinnaga. Osa 1: Kuumad pinnad
EN ISO 13854	2019	Masinaohutus. Minimaalsed vahemikud vältimaks inimese kehaosade muljumist

Lengede, 21.01.2025



ppa. Radan Havelka  
Prokurist



Ulrich Flötzinger  
Engineering Centeri juhataja

**Märksõna**

<b>3</b>		<b>M</b>	
3. juhtkontuur.....	45	Määrdeplaan.....	93
<b>4</b>		Madala kõrgusega kohtadest läbisõitmine <sup>87</sup>	
4. juhtkontuur.....	46	Mehaanilised ohud .....	11
<b>B</b>		Mehaaniliselt käitav Comfort-Drive ..	47
Ballasti paigaldamine .....	50	<b>O</b>	
Base Control .....	58	Ohud kasutuselevõtmiseks tehtava montaaži	
<b>C</b>		juures .....	14
Comfort-Drive .....	46	Ohud korrashoiutööde juures.. ..	16
<b>E</b>		Ohud laadimistöodel .....	15
Eeldatav valekasutus .....	11	Ohud lauplaaduri käitamisel.....	15
Elektriohud .....	13	Ohud lauplaaduri külge- ja	
Emissioonidest tulenevad ohud.....	13	lahtiühendamisel.....	14
Esmane kasutuselevõtmine .....	48	Ohud pakendamisel ja transportimisel ..	13
EÜ vastavus .....	9	Ohud tööseadiste külge- ja	
Euro-vahetusraam.....	31	lahtiühendamisel.....	14
<b>H</b>		Ohutsoonid .....	17
H määrimiskohad .....	92	Ohutus- ja hoiatusjuhised ..	9
Hädaolukorras käitumine.....	23	Operator Protective Guard	
Hooldusintervall .....	94	(OPG) .....	21, 27, 43, 100
Hüdraulikavoolikute käsitsemine:.....	65	<b>P</b>	
Hüdraulilised ohud.....	11, 12, 16	P määrimiskohad .....	93
Hüdrovoolikud .....	32	Paigalduskomplekt traktorite jaoks ..	30
Hüdrovoolikute käsitsemine .....	66	Paralleelhoidemoodul .....	42
Hydro-Fixi käsitsemine .....	65	PinON määrimiskohad.....	92
Hydro-Fix-muhv .....	34	Pistikmuhvid .....	33
<b>J</b>		Pistikmuhvide käsitsemine.....	64
Jäätmekäitlus .....	99	Põhifunktsioonid.....	38
<b>K</b>		Poltide pingutusmomendid.....	101
Kaitse- ja turvaseadised .....	17	Puhastamine.....	91
Kasutuspiirid .....	11	<b>R</b>	
Kinnitushaakide määrimiskohad .....	91	Remonditööd.....	96
Kontrollimine iga kord enne		Rikked.....	88
kasutuselevõtmist .....	48	<b>S</b>	
Kopa täitmine .....	40	Sihipärane kasutamine .....	10
Kopa tühjendamine .....	40	Skid-Steer vahetusraami tööseadise	
Koristustööd .....	83	lukustuse käsitsemine .....	70
Korrashoiutööd .....	91	SMS vahetusraam .....	31
<b>L</b>		<b>T</b>	
Langetamine .....	39	Taaskasutuselevõtmine.....	98
Langetuskaitse .....	43	Tasandamine.....	82
Lauplaaduri eemaldamine.....	97	Tööseadise asendi visuaalne näit .....	42
Lauplaaduri H ehitus .....	25	Tööseadis-Fixi käsitsemine .....	66
Lauplaaduri joondamine külgeühendamise		Tööseadis-Fix-muhv .....	35
jaoks .....	54	Tööseadiste eemaldamine.....	79, 80
Lauplaaduri külgeühendamine .....	52	Tõstmise .....	39
Lauplaaduri L ehitus .....	24	Traktori ettevalmistused .....	49
Lauplaaduri P ehitus.....	26	Tugiseadiste käsitsemine .....	63
		Turvakleebised.....	18
		Tüübisilt .....	6

<b>U</b>	
Ujuvasend. ....	41
<b>Ü</b>	
Üldkasutatavatel teedel sõitmine. ....	86
Ülevaade dokumentatsioonist. ....	5
<b>V</b>	
Varuosad. ....	99
Varustusvariandid ..	29

Müügiesindaja aadress

Kirjutage või kleepige siia seerianumber



**Wilhelm STOLL Maschinenfabrik GmbH**

Postfach 1181, 38266 Lengede

Bahnhofstr. 21, 38268 Lengede

Telefon: +49 (0) 53 44/20 222

Faks: +49 (0) 53 44/20 182

E-post: [info@stoll-germany.com](mailto:info@stoll-germany.com)

**STOLL internetis:**

[www.stoll-germany.com](http://www.stoll-germany.com)

[www.facebook.com/STOLLFrontloader](https://www.facebook.com/STOLLFrontloader)

[www.youtube.com/STOLLFrontloader](https://www.youtube.com/STOLLFrontloader)