



STOLL

Käyttöohjekirja

Etukuormaimen **kauhat**
mallisarjoille ProfiLine ja Solid



ROBUST U
ROBUST M
ROBUST S
ROBUST T
Kevyen materiaalin kauha

Versio: 12/2022

Julkaisutiedot**Wilhelm STOLL Maschinenfabrik GmbH**

Postfach 1181, 38266 Lengede

Bahnhofstr. 21, 38268 Lengede

Puhelin: +49 (0) 53 44/20 -222

Faksi: +49 (0) 53 44/20 -182

Sähköposti: info@stoll-germany.com

Internet: www.stoll-germany.com

Varaosien tilaaminen

Puhelin: +49 (0) 53 44/20 -144 ja -266

Hallinta

Puhelin: +49 (0) 53 44/20 -145 ja -146

Faksi: +49 (0) 53 44/20 -183

Sähköposti: parts@stoll-germany.com

Copyright

© Wilhelm STOLL Maschinenfabrik GmbH

Näiden käyttöohjeiden jäljentäminen, niin kokonaisuudessaan kuin osittainkin, on sallittu ainoastaan Wilhelm STOLL Maschinenfabrik GmbH:n luvalla. Määräyksen rikkomisesta on seurauksena vahingonkorvausvelvollisuus ja sillä voi olla rikosoikeudellisia seuraamuksia.

Alkuperäinen käyttöohje on laadittu saksan kielellä.

Muunkieliset käyttöohjeet on käännetty saksasta.

Sisällysluettelo

1	Tämä käyttöohje	4
1.1	Katsaus asiakirjoihin	4
1.2	Käyttöohjeen käyttö ja tarkoitus	5
1.3	Tyypikilpi	5
1.4	Käyttöohjeen sovellusalue	5
1.5	Asiakirjojen säilytys	6
1.6	Muut noudatettavat asiakirjat	6
1.7	Käyttöohjeen muotoilu	6
1.8	Alatunnisteessa käytetyt käsitteet	7
2	Turvallisuus	8
2.1	Turvallisuusohjeiden ja varoitusten selitykset	8
2.2	Varoitusten esitystapa ja rakenne	8
2.3	Varoitusten luokittelu vakavuuden perusteella	8
2.4	EY-vaatimustenmukaisuus	8
2.5	Määräystenmukainen käyttö	9
2.6	Ennakoitavissa oleva virheellinen käyttö	10
2.7	Käyttöä koskevat rajat	10
2.8	Perusturvallisuusohjeet	10
2.9	Vaara-alueet	15
2.10	Suojalaitteet	15
2.11	Varoitustarrat	16
2.12	Henkilöstölle asetettavat vaatimukset	16
2.13	Toiminta hätätapauksessa	16
2.13.1	Toimenpiteet traktorin kallistuessa tai kaatuessa	16
2.13.2	Toimenpiteet vapaiden sähköjohtojen alueella sattuvien jänniteläpilyöntien yhteydessä	17
3	Rakenne ja kuvaus	17
4	Käyttöönotto	18
4.1	Ensimmäinen käyttöönotto	18
4.2	Ennen jokaista käyttöönottoa suoritettava tarkastus	18
4.3	Työkalun kiinnittäminen	18
5	Käyttö	19
5.1	Taaksepäin tasoittaminen	19
5.2	Raivaustyöt (varsinkin lumityöt)	20
5.3	Maa- ja kaivuutyöt	21
5.4	Työkalun laskeminen maahan	21
6	Vianetsintä häiriötilanteessa	22
7	Kunnossapito	24
7.1	Puhdistus ja hoito	25
7.2	Huolto	25
7.3	Korjaus	25
8	Poistaminen käytöstä	26
8.1	Tilapäinen poistaminen käytöstä	26
8.2	Uudelleenkäyttöönotto	27

8.3	Lopullinen poistaminen käytöstä ja hävittäminen	27
9	Varaosat ja asiakaspalvelu	27
9.1	Varaosat	27
9.2	Asiakaspalvelu	27
10	Tekniset tiedot	28
10.1	Mitat ja painot	28
10.1.1	ROBUST U	28
10.1.2	ROBUST M	28
10.1.3	ROBUST S	29
10.1.4	ROBUST T	29
10.1.5	Kevyen materiaalin kauha	30
10.2	Melupäästöt	30
10.3	Ruuvien kiristysmomentti	31
11	Vaatimustenmukaisuusvakuutus	32
	Index	34

1 Tämä käyttöohje

1.1 Katsaus asiakirjoihin

Etukuormainta, asennussarjaa ja varusteita varten on saatavissa erilaisia oppaita ja teknisiä asiakirjoja. Useimmat asiakirjat ovat saatavissa eri kielillä.

Jos jokin opas puuttuu tai tarvitaan toisella kielellä:

- tilaa opas jälleenmyyjältä.
- Lataa opas maksutta internetistä osoitteesta www.stoll-germany.com.

Etukuormaimen asennussarjan asennusohje



Asennussarjan sekä hydrauliset ja sähköiset varusteet saa asentaa ainoastaan valtuutettu ammattikorjaamo.

Asennusohjeessa kuvataan etukuormaimen asennussarjan ja hydraulisten ja sähköisten varusteiden asennus etukuormaajan ensimmäiseen käyttöönottoon asti. Se on suunnattu ammattikorjaamolle.

Asennusohje on traktorimallikohtainen. Se ei sisällä tietoja, jotka sisältyvät käyttöohjeeseen.

Asennusohje sisältää varaosatiedot kiinnitysosille ja varusteille, jotka on erityisesti mukautettu traktoriin.

Etukuormaimen käyttöohje

Käyttöohjeessa kuvataan etukuormaimen turvallinen käsittely ensimmäisestä käyttöönotosta hävittämiseen saakka. Se on suunnattu etukuormaimen omistajalle ja käyttäjälle.

Käyttöohje on koottu erityisesti vakiovarusteisia etukuormaimia varten, traktoriin erityisesti mukautettuja varusteita huomioidaan siinä vain rajallisesti.

Varaosaluettelot

Etukuormaimen varaosaluettelossa annetaan vakiovarusteisen etukuormaimen ja sen erikoisvarusteiden varaosien tilaustiedot. Traktoriin erityisesti mukautettuja varusteita ei huomioida.

Lisäksi käytettävissä on myös varaosaluetteloita etukuormaimen työkaluille.

Etukuormaimen työkalujen käyttöohje

Käyttöohjeissa kuvataan kyseessä olevaan vakiovarusteiseen etukuormaimen saatavissa olevat työkalut.

Muut asiakirjat

Edellä mainittujen oppaiden ohella voi olla asennus- ja käyttöohjeita sekä muita teknisiä tietoja, joissa käsitellään erityisiä lisävarusteita ja täydennyksiä, joita ei huomioida muissa asiakirjoissa.



Kun luovutat eteenpäin etukuormaimen tai traktorin, johon on liitetty etukuormain, anna kaikki siihen liittyvät asiakirjat mukaan. Seuraava omistaja tarvitsee tiedot.

1.2 Käyttöohjeen käyttö ja tarkoitus

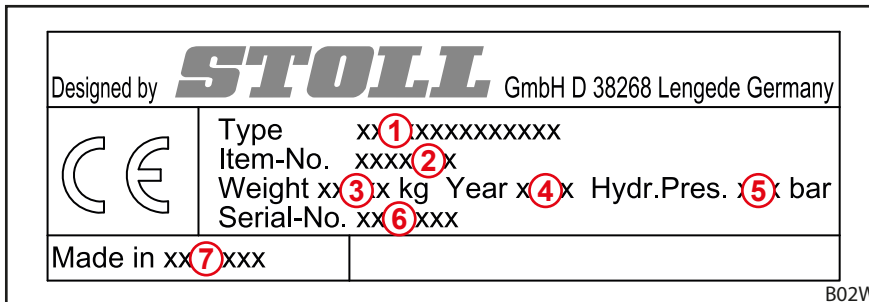
Tämä käyttöohje sisältää tärkeää tietoa Wilhelm STOLL Maschinenfabrik GmbH:n etukuormaimen työkalujen turvallisesta käytöstä ja moitteettomasta, asianmukaisesta ja taloudellisesta toiminnasta. Se on suunnattu etukuormaimen työkalujen haltijalle ja käyttäjille ja sen tarkoitus on auttaa välttämään vaaroja ja vaurioita, estää vikaantumisesta johtuvia seisokkeja sekä pidentää työkalujen käyttöikää.

Käyttöohje on luettava ja sen sisältö ymmärrettävä ennen työkalujen käyttöönottoa.

Luettavuuden parantamiseksi Wilhelm STOLL Maschinenfabrik GmbH:ta kutsutaan jäljempänä nimellä "STOLL".

1.3 Tyypikilpi

Työkalut on merkitty tyypikilvellä.



Kuva 1 Työkalun tyypikilpi

Merkkien selitys

- 1 Työkalun tyyppi (esim. pyöröpaalijakaja)
- 2 Tunnistenumero
- 3 Paino
- 4 Valmistusvuosi
- 5 Sallittu hydraulipaine (ei kaikilla työkaluilla)
- 6 Sarjanumero
- 7 Valmistusmaa (esim. ROK Republic of Korea)

1.4 Käyttöohjeen sovellusalue

Käyttöohje koskee ainoastaan kohdassa 2.5 *Määräystenmukainen käyttö* mainittuja STOLL-yhtiön kauhoja, joita kutsutaan jäljempänä "työkaluiksi". Työkalutyyppejä on merkitty tyypikilpeen.

Käyttöohjeeseen on koottu kaikki eri mallien rakenneosat ja toiminnot.

1.5 Asiakirjojen säilytys

Käyttöohje on osa konetta. Koko dokumentaatiota, joka koostuu tästä käyttöohjeesta sekä kaikista mukana toimitetuista lisäohjeista, on säilytettävä aina käyttövalmiina, varmassa ja kuivassa paikassa ajoneuvon luona tai sen sisällä. Jos etukuormain lainataan tai myydään edelleen, koko dokumentaatio on luovutettava sen mukana.

1.6 Muut noudatettavat asiakirjat

Tämän käyttöohjeen lisäksi on noudatettava myös seuraavia muita asiakirjoja:

- Traktorin käyttöohje
- Etukuormaimen käyttöohje

Huomioi työkalun käsittelyn ja kaikkien huoltotöiden yhteydessä lisäksi:

- turvallista ja ammattimaista työskentelyä koskevat yleisesti tunnustetut tekniset säännöt,
- tapaturmantorjuntaa koskevat lakimääräykset,
- terveyden- ja ympäristönsuojelua koskevat lakimääräykset,
- työkalun haltijan/käyttäjän maassa voimassa olevat kansalliset määräykset,
- tekniikan tason kannalta tärkeät tiedot,
- tieliikennemääräykset.

1.7 Käyttöohjeen muotoilu

Käyttöohje sisältää seuraavia erilaisia symboleita ja tekstissä käytettyjä tunnuksia:



Varoitusmerkki, jota käytetään varoituksissa ja joka luokitellaan vaaran mukaan (katso 2 *Turvallisuus*)







Lisätietoja ja vinkkejä

- Luettelon kohta
- ➔ Edellytys toimintajaksolle
- ✂ Tarvittava työkalu
- (1) Numeroitu toimintavaihe
- ✓ Toimenpiteen ja toimintajakson tulos
- Numeroimaton toimintavaihe

Lisäksi ohjeessa käytetään tyyliteltyjä viivapiirustuksia. Ymmärtämisen helpottamiseksi jotkut kuvat ovat esimerkinomaisia, yksinkertaistettuja tai niissä näytetään muusta kokonpanosta irrotettuja osia havainnollisuuden ja selkeyden parantamiseksi.

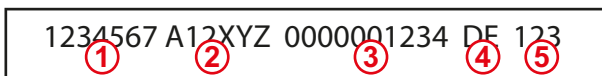
➤ Huomioi seuraavat seikat:

- Osien irrottaminen ei aina ole välttämätöntä kyseisen kuvauksen kannalta.
- Kuvissa ei näytetä erilaisia varustusvaihtoehtoja, mikäli ei toisin mainita.
- Kuviiin liittyy aina vastaava kuvaava teksti.
- Seuraavia esittämistä koskevia sääntöjä ja elementtejä on sovellettu:

Esitystapa	Merkitys
	Keltaisella esitetyt elementit korostavat rakenneosia kyseisessä käyttötilanteessa.
	Positionumerot kuvaavat rakenneryhmiä tai rakenneosia. Kuvien positionumeroihin liittyy aina selittävä teksti.
	Suurennuslaseilla voidaan näyttää tarkemmin yksittäisiä osia ja yksityiskohtia.
	Nuolet viittaavat liikesuuntaan tai suoritettavaan toimenpiteeseen.

1.8 Alatunnisteessa käytetyt käsitteet

Alatunniste koostuu seuraavista parametreista:



Kuva 2 Alatunnisteessa käytetyt käsitteet

Merkkien selitys

- 1 Asiakirjanumero (tilausnumero)
- 2 Ohjeen tyyppi
- 3 Sisäinen järjestelmännumero
- 4 Kielitunniste
- 5 Versio

2 Turvallisuus

2.1 Turvallisuusohjeiden ja varoitusten selitykset

Perustavat Turvallisuusohjeet sisältävät ohjeita, jotka koskevat yleisesti etukuormaimen ja sen työkalujen turvallista käyttöä tai turvallisen kunnan ylläpitoa.

Toimintaan liittyvät varoitukset varoittavat jäljelle jäävistä vaaroista ja ne on sijoitettu ennen vaarallisia toimintakuvauksia.

2.2 Varoitusten esitystapa ja rakenne

Varoitukset liittyvät toimintaan ja niiden rakenne on seuraavan periaatteen mukainen:

VAARA

Vaaran tyyppi ja lähde!

Vaaran tyyppin ja lähteen selitys.

- ▶ Toimenpiteet vaaran torjumiseksi.

2.3 Varoitusten luokittelu vakavuuden perusteella

Varoitukset on luokiteltu niihin liittyvän vaaran mukaisesti ja ne esitetään seuraavalla tavalla vastaavilla huomiosanoilla ja varoitusmerkeillä varustettuina:

VAARA

Välitön hengenvaara tai vaikeita vammoja.

VAROITUS

Mahdollinen hengenvaara tai vaikeita vammoja.

HUOMIO

Mahdollisia lieviä vammoja.

OHJE

Laitteen tai sen ympäristön vaurioituminen.

2.4 EY-vaatimustenmukaisuus

STOLL-työkalut ovat konedirektiivin 2006/42/EY vaatimusten mukaisia.

2.5 Määräystenmukainen käyttö

Kuvatut työkalut on tarkoitettu käytettäväksi ainoastaan maatalous- tai metsätraktoreissa, joissa on etukuormain, ja ne on tarkoitettu:

- asennettaviksi ja käytettäväksi traktoreissa, joissa on ProfiLine- ja Solid-sarjan STOLL-etukuormaajat, ja traktoreissa, joissa on STOLL-yhtiön hyväksymät etukuormaajat,
- käytettäväksi tavanomaisen käyttötarkoituksen mukaisesti (katso alla),
- käytettäväksi määritettyjen rajojen sisällä (katso *10 Tekniset tiedot*),
- ohjattavaksi kuljettajan istuimelta käsin.

Lisäksi on noudatettava etukuormaajan käyttöohjeen tietoja käyttötarkoituksesta ja teknisiä tietoja.

Työkaluja saa käyttää ainoastaan teknisesti moitteettomassa kunnossa. Jos siinä esiintyy turvallisuutta heikentäviä häiriöitä, ne on korjautettava välittömästi valtuutetussa ammattikorjaamossa.

Työkaluja ei saa käyttää sellaisissa työtehtävissä, jotka vaativat henkilöiden läsnäoloa kuorman lähellä etukuormaimen ollessa nostettuna! Nämä työt ovat sallittuja vain, jos etukuormain on varustettu laskuliikkeen varmistuksella (katso etukuormaimen käyttöohje).

Etukuormainta ja sen työkaluja ei saa käyttää samaan aikaan muiden hydraulisten laitteiden kanssa traktorissa.

Määräystenmukaiseen käyttöön kuuluu myös käyttöohjeen, vastaavien lisäkäyttöohjeiden, muiden voimassa olevien asiakirjojen sekä turvallisuustietojen lukeminen ja noudattaminen. Käyttöturvallisuuden takaamiseksi on noudatettava määrättyjä kunnossapitotöitä sekä hoitoa ja huoltoa koskevia aikavälejä ja olosuhteita. Muunlainen tai edellä mainittua laajempi käyttö ei ole määräystenmukaista.

Kauhojen käyttötarkoitus

Kauhat on suunniteltu erityyppisten lastien ottamiseen, kuljettamiseen ja purkamiseen.

Seuraavassa yleiskatsauksessa on havainnollistettu erityyppisten kauhojen tarkoitus:

Soveltuu seuraaville:	Kauhatyyppi				
	ROBUST				Kevyen materiaalin kauha
	U	M	S	T	
keyyen ja keskiraskaan materiaalin kuormaus tasaisella, kiinteällä alustalla	•	•	•	•	•
irtotavara, jolla on vähäinen paino (esim. vilja, irtonainen säilörehu, hake, kuorike, lannoite)	•	•	•	•	•
raskas, tahmea kuormatavara (esim. sora, mineraalisekoitus, multa)	–	–	•	•	–
maarakennus	–	–	•	•	–
työt kiinteällä alustalla	–	–	•	•	–

• = soveltuu, – = ei sovellu

Kauhat on tarkoitettu Euro-vaihtorunkoon asennettavaksi.

2.6 Ennakoitavissa oleva virheellinen käyttö

Vältä seuraavia:

- Työkalujen käyttö pyöräkuormaimissa tai pienkuormaajissa
- Sallitun akselikuormituksen ja traktorin sallitun kokonaispainon ylittäminen
- Käyttö teknisissä asiakirjoissa ja dokumentaatioissa määritettyjen olosuhteiden ja edellytysten ulkopuolella
- Henkilöiden kuljettaminen
- Sellaisten kuormien kuljettaminen, jotka eivät vastaa työkalujen käyttötarkoitusta
- Kuormien kuljettaminen tieliikenteessä
- Varmistamattomien kuormien kuljettaminen (esim. kivilavat)
- Työkalujen käyttö purkutöissä

2.7 Käyttöä koskevat rajat

- Huomioi käyttöympäristöä koskevat olosuhde- ja ympäristövaatimukset:
- traktorin asianmukaista käyttöä koskevat mahdolliset lämpötila-alueet (katso traktorin käyttöohje)
- traktorin renkaiden ja etuakselin riittävä kantokyky

2.8 Perusturvallisuusohjeet

Perusturvallisuusohjeisiin on koottu kaikki turvallisuutta koskevat toimenpiteet ja niitä on noudatettava aina. Lisäksi kyseisiä ohjeita on käytetty varoituksina käyttöohjeen vastaavissa kohdissa.



Työkalut on tarkoitettu käytettäväksi mallisarjojen ProfiLine tai Solid STOLL-etukuormaimissa. Noudata etukuormaimen käyttöohjeen turvaohjeita.

Perusvaarat



Henkilöiden nostamiseen ja kuljettamiseen etukuormaimella liittyy hengenvaara. Etukuormaimessa ei ole työkorien käytössä vaadittavia turvalaitteistoja.

- Henkilöiden nostaminen tai kuljettaminen etukuormaimella on kiellettyä.

Mekaaniset vaarat



On olemassa vaara, että ylä- ja alavartalon ruumiinjäsenet jäävät puristuksiin tai altistuvat iskuille ulkonevien tai ulos työntyvien rungon osien ja koneen liikkuvien komponenttien johdosta.

- Henkilöstöä on opastettava koneen käytössä sekä käyttöön liittyvissä vaaroissa.
- Henkilöt on pidettävä loitolla koneen vaara- ja liikealueilta.
- Huoltotöiden yhteydessä on käytettävä tarvittaessa soveltuvia henkilösuojaimia.



On olemassa hengenvaarallisten puristumisen ja loukkaantumisen vaara traktorin, etukuormaimen ja työkalujen odottamattomien liikkeiden johdosta.

- Henkilöt on pidettävä loitolla koneen vaara- ja vaikutusalueelta.
- Toisen henkilön ei saa antaa auttaa (esim. pitämällä kiinni aidantolpista samalla, kun etukuormain painaa ne maahan), vaan henkilöt on pidettävä loitolla koneen työalueelta.
- Toisen henkilön saa antaa auttaa kuormaustöissä ainoastaan etukuormaimen ollessa laskettuna, jos laitteistossa ei ole laskemisen varmistinta.
- Kuormaustöiden sekä etukuormaimen asennuksen ja irrottamisen yhteydessä on varmistettava riittävän tasainen alusta ja traktorin tukeva asento.
- Ohjaa etukuormainta aina traktorin kuljettajan istuimelta.
Traktorin ulkopuoliset hallintalaitteet eivät saa vaikuttaa etukuormaimen!
Erityisesti etunostolaitteen hallintalaitteet eivät saa vaikuttaa etukuormaimen!
- Etukuormainta saa ohjata vain yksi henkilö.

Suurimman sallitun kuormituksen ylittymiseen tai etukuormaimen epäasianmukaiseen käyttöön ja siitä seuraavaan etukuormaimen tai sen rakenneosien rikkoutumiseen liittyy hengenvaarallisen loukkaantumisen vaara.

- Noudata teknisissä tiedoissa ilmoitettuja kuormitusrajoja.
- Älä milloinkaan aja kuorman kuljetuksen tai tasoitus- ja lumitöiden yhteydessä yli 10 km/h nopeudella.
- Älä aja raivaustöissä nopeammin kuin 6 km/h.
- Työskentele vain asennetun ja lukitun työkalun kanssa.
- Noudata renkaiden ja traktorin etuakselin kantokykyä.

Sähkövaarat



Jännitteisiä koneenosia kosketettaessa on olemassa sähköiskusta aiheutuva vaara esim. traktorin sähköverkossa tapahtuvan oikosulun johdosta.

- Anna ainoastaan sähköalan asiantuntijoiden suorittaa sähkölaitteistolle tehtävät asennus- ja huoltotyöt.
- Noudata traktorin käyttöohjetta.



Jos nostettuna oleva etukuormain törmää suurjännitejohtoihin, on olemassa hengenvaara.

- Älä nosta etukuormainta yli 4 metrin korkeudelle julkisilla teillä ajettaessa.
- Pidä riittävä etäisyys sähköjohtoihin.
- Pidä vähintään 4 metrin etäisyys sähköjohtoihin tuntemattoman nimellisjännitteen yhteydessä.

Päästöistä aiheutuvat vaarat



Koneen jatkuvassa normaalikäytössä voi traktorin ja hydraulikkajärjestelmän melutaso aiheuttaa kuulovaurioita.

- Käytä aina henkilösuojaimia.
- Huomioi erityiset julkisessa liikenteessä liikkumiseen sekä koneiden ulkona käyttämiseen liittyvät määräykset.

Pakkaamiseen ja kuljetukseen liittyvät vaarat



On olemassa pusertumisesta, puristuksiin jäämisestä tai iskuista aiheutuva loukkaantumisvaara etukuormaimen kaatuessa, kun työkalu kallistuu tai putoaa nostovälineestä.

- Huomioi tukeva asento kaikkien valmistelutöiden ja kuljetusten yhteydessä.
- Pyydä auttavia henkilöitä poistumaan välittömältä vaara-alueelta työkalun alta.

Työkalun kuljettamisen yhteydessä on olemassa onnettomuusvaara, jos sitä ei ole lastattu ja varmistettu asianmukaisella tavalla.

- Varmista työkalu ja kuljeta sitä asianmukaisella tavalla.

Käyttöönottoa edeltävään asennukseen liittyvät vaarat



Työkalujen painavien koneenosien ja vaikeasti käsiteltävien komponenttien nostamiseen ja käsittelyyn liittyy onnettomuusvara.

- Nosta painavia ja vaikeasti käsiteltäviä koneenosia vain toisen henkilön avustamana.
- Vältä selkävammoja käyttämällä oikeaa nostotekniikkaa.

Työkalujen asentamiseen ja poistamiseen liittyvät vaarat



On olemassa vaikean loukkaantumisen vaara ja hengenvaara työkalujen putoamisen tai etukuormaimen hallitsemattoman laskeutumisen johdosta käytettäessä soveltumattomia työkaluja tai ylikuormitettaessa käytettyjä työkaluja.

- Tarkasta työkalujen soveltuvuus ennen käyttöä.
- Tarkasta työkalun asianmukainen lukitus asettamalla työkalu useamman kerran maata vasten.
- Tarkasta lukitus silmämääräisesti.
- Suorita työkalun hydraulinen lukitus ainoastaan 1,5 m korkeudelle asti.
- Tarkasta työkalun asianmukainen toiminta kerran ennen töiden aloittamista ilman kuormitusta.

Vaarat kaivutöiden yhteydessä



Kaivutöiden yhteydessä on olemassa hengenvaara ja räjähdysvaara maassa oleviin johtoihin osumisen yhteydessä.

- Varmista ennen kaivutöiden aloittamista, ettei maassa kulje sähköjohtoja.
- Varmista ennen kaivutöiden aloittamista, ettei maassa kulje kaasujohtoja.

Lastaustöihin liittyvät vaarat


Kuormien lastaukseen ja kuljettamiseen liittyy vaikean loukkaantumisen vaara ja hengenvaara käytettäessä etukuormainta yksipuolisesti, nostettaessa kuorma liian pitkälle kuljettajan istuimen yli tai käytettäessä soveltumattomia työkaluja.

- Varusta järjestelmä tarvittaessa jälkikäteen työturvallisuusasetuksen vaatimusten mukaisella ohjaamalla ja/tai FOPS-suojarakenteella (putoavia esineitä vastaan) / ROPS-suojarakenteella (kaatumissuoja), jos siinä ei ole sellaista.
- Jos laitteistossa ei ole ohjaamoja ja turvalaitteita, älä milloinkaan nosta kuormaa kuljettajan istuimen yli.
- Käytä ainoastaan soveltuvia työkaluja, joiden kohdalla esim. takaisin rullaaminen ja putoaminen kuljettajan istuimelle on estetty.

Etukuormaimen käyttöön liittyvät vaarat


On olemassa traktorin kaatumisesta johtuva vaikean loukkaantumisen vaara tai hengenvaara rinteessä työskenneltäessä, mutkissa ajettaessa, taka-akselin liian vähäisen kuormituksen yhteydessä ja tartuttaessa lastausmateriaaliin vinosti. Vaara on erityisen suuri etukuormaimen ollessa nostettuna painopisteen kohoamisesta johtuen.

- Aja varovaisesti rinteissä työskennellessäsi. Älä milloinkaan aja rinteessä poikittain nostetun kuorman kanssa.
- Varmista, että alusta on riittävän tasainen.
- Vähennä nopeutta ja laske kuorma mutkissa ajettaessa.
- Älä milloinkaan aja nykäyksittäin etukuormaimen ollessa korkealle nostettuna ja täysin kuormitettuna.
- Huomioi traktorin suurin sallittu kuormitus ja noudata sitä.
- Käytä aina riittävän suurta vastapainoa traktorin perässä.
- Jos epävakautta ilmenee tai traktori kallistuu, laske etukuorma ja pysy ohjaamossa.
- Aja suoraan lastausmateriaalin luokse, äläkä ohjaa ajaessasi etukuormaimen lastausmateriaalin sisään.
- Käytä turvavöitä.
- Liitä jarrupolkimet.
- Kytke etuakselin jousitus pois päältä.
- Traktoreissa, joissa on säädettävä raideväli: säädä mahdollisimman suuri raideväli.

Julkisilla teillä ajettaessa on olemassa käyttäjän ja muiden tiellä liikkujien vakava loukkaantumisen- ja hengenvaara, jos traktoria ja etukuormainta ei valmistella asianmukaisesti teillä ajoa varten ja jos niitä ei käytetä asianmukaisesti.

- Aja julkisilla teillä ilman kuormaa.
- Sammuta ja lukitse hydraulikkajärjestelmä ennen julkisilla teillä ajoa.
- Nosta etukuormain.

Putoavasta kuormasta aiheutuvat vaarat



Nostetut kuormat, jotka saattavat pudota kuljettajan istuimen päälle, aiheuttavat hengenvaaran. Kuorman nostaminen ohjaamon yläpuolelle sekä rinteissä työskentely lisäävät riskiä. Myöskään yleiset suojajärjestelmät (kaatumissuojarakenne ROPS, suojarakenne putoavia esineitä vastaan FOPS) eivät tarjoa täydellistä suojaa.

- Vähennä työkalun täyttöä ja laske kuormaa alas rinteissä työskennellessäsi.
- Tarkasta työkalun kaltevuus. Älä vie työkalua liian kauas.
- Käytä työkaluja, jotka on muotoiltu niin, että ne estävät kuormien putoamisen kuljettajan paikalle.
- Kompensoi kulman lisäystä noston aikana työkalun kaatamislukkeella etukuormaajassa, jossa ei ole suoraviivaisen liikkeen ohjainta.
- Älä käytä etukuormainta, jossa ei ole suoraviivaisen liikkeen ohjainta, taaksepäin ajettaessa.
- Älä nosta traktoreilla, joissa ei ole ohjaamoja tai neljän pilarin kaatumissuojarakennetta, suuria lastausosia kääntöpistettä korkeammalle.
- Pidä kuormaa silmällä nostamisen aikana. Älä nosta kuormia ajaessasi taaksepäin.

Kunnossapitoon liittyvät vaarat

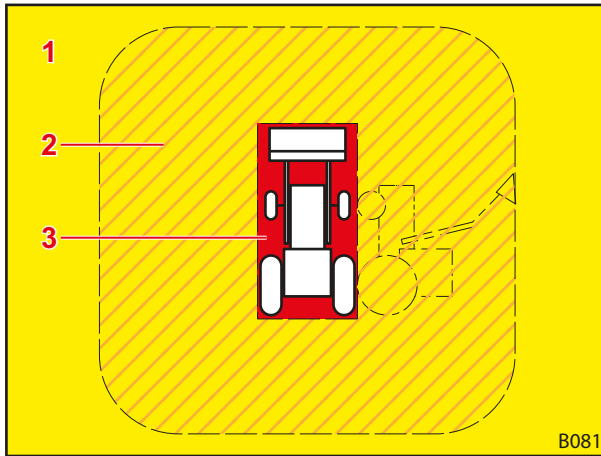


Epäasianmukaisesti suoritettavat kunnossapitotyöt (hoito ja puhdistus, huolto, kuntoonpano) heikentävät työkalujen turvallisuutta.

- Tarkasta työkalut säännöllisesti puutteiden varalta.
- Suorita hoito- ja puhdistustyöt asianmukaisesti.
- Anna ainoastaan valtuutetun ammattihenkilöstön suorittaa kunnossapitotyöt.

2.9 Vaara-alueet

Seuraaviin alueisiin etukuormaimen luona ja ympärillä liittyy erityisen suuri käyttäjän tai muiden henkilöiden turvallisuuden vaarantuminen:



Kuva 3 Näkymä päältä (ylhäältä)

Merkkien selitys

- 1 Työalue (keltainen)
- 2 Ulompi vaara-alue (oranssi vinoviivoitettu)
- 3 Sisempi vaara-alue (punainen)

Vaara-alue	Kuvaus	Vaarat
Työalue	Traktorin koko mahdollinen liikealue etukuormain mukaan lukien lastaustöiden aikana.	<ul style="list-style-type: none"> • Työalueella oleskeluun liittyy riski.
Ulompi vaara-alue	Koko traktorin ja etukuormaimen vaikutusalue sekä alue, johon traktori tai etukuormain voivat kaatua onnettomuuden sattuessa: <ul style="list-style-type: none"> • sivulle (vasemmalle ja oikealle): traktorin korkeus etukuormaimen ollessa maksimaalisesti nostettuna (työkalu mukaan lukien) • eteen ja taakse: puolet traktorin korkeudesta etukuormaimen ollessa maksimaalisesti nostettuna (työkalu mukaan lukien) 	<ul style="list-style-type: none"> • Traktorin kaatumisesta tai kuorman putoamisesta voi olla seurauksena henkilöiden vakavia loukkaantumisia.
Sisempi vaara-alue	Alue traktorin ja etukuormaimen luona ja niiden ympärillä, erityisesti traktorin pyörien välissä, traktorin edessä ja takana sekä etukuormaimen alla.	<ul style="list-style-type: none"> • Henkilöt voivat jäädä puristuksiin traktorin pyörien väliin. • Henkilöt voivat jäädä näkemättä traktorin kuljettajalta ja hän voi ajaa heidän ylitseen. • Liikkuvat koneenosat voivat liikkua hallitsemattomasti, mistä voi olla seurauksena henkilöiden puristuksiin jääminen ja loukkaantuminen.

➤ Huomioi vaara-alue ja pidä valtuuttomat henkilöt loitolla sieltä.

2.10 Suojalaitteet

Työkaluissa on tyyppistä riippuen seuraavat suoja- ja turvalaitteet:

Suoja-/turvalaite	Toiminto
Varoitustarrat	Varoitustarrat varoittavat vaaroista ja vaarapaikoista (katso 2.11 Varoitustarrat).

2.11 Varoitustarrat

Varoitustarrat varoittavat vaarapaikkojen vaaroista ja ovat tärkeä osa etukuormaimen turvavarustusta.

- Puhdista likaantuneet varoitustarrat.
- Vaihda vaurioituneet ja epäselviksi tulleet varoitustarrat (katso 9.1 *Varaosat*).
- Varusta uudet varaosat tarvittaessa vastaavilla varoitustarroilla.

2.12 Henkilöstölle asetettavat vaatimukset

Käyttöohjeessa mainitaan seuraavat henkilöryhmät:

- Haltija
- Ammattihenkilöstö
- Ammattimainen työntekijä

Kaikkien henkilöryhmien on luettava käyttöohje ja ymmärrettävä sen sisältö. Taulukosta ilmenevät muut vaadittavat pätevyudet ja vastualueet.

Henkilöstö	Pätevyys/vastuualue
Haltija	<ul style="list-style-type: none"> • on vastuussa etukuormaimen asianmukaisesta käytöstä • opastaa ammattihenkilöstöä etukuormaimen käsittelyssä • huolehtii etukuormaimen säännöllisestä tarkastamisesta ja huollosta ammattikorjaamossa
Ammattihenkilöstö	<ul style="list-style-type: none"> • on vastuussa etukuormaimen asianmukaisesta käytöstä • on fyysisesti kykenevä hallitsemaan etukuormainta ja traktoria • huolehtii etukuormaimen säännöllisestä huoltamisesta • tuntee asiaankuuluvat tieliikennettä koskevat säännöt • omaa vaadittavan ajoluvan • tuntee traktoreiden turvallisen käytön
Ammattimainen työntekijä	<ul style="list-style-type: none"> • suorittaa kunnossapitotyöt (huolto ja kunnostus) • on todistettavasti suorittanut tunnustetun koulutuksen tai saanut muulla tavoin olemassa olevien määräysten, sääntöjen ja direktiivien noudattamista varten vaadittavan tietämyksen



Koneen sähkökomponenteille suoritettavat työt on jätettävä sähköalan ammattilaisen suoritettaviksi sähkötekniisten määräysten mukaisesti.
Hitsaustyöt saa suorittaa ainoastaan valtuutettu korjaamo.

2.13 Toiminta hätätapauksessa

- Suorita seuraavat toimenpiteet lisävahinkojen syntymisen välttämiseksi hätätapauksessa:
 - (1) Varmista onnettomuuspaikka asianmukaisesti.
 - (2) Anna ensiapua (tarvittaessa).
 - (3) Hälytä pelastustoimi paikalle, kuvaile tilanne lyhyesti ja asiallisesti. Odota mahdollisia kysymyksiä.
 - (4) Ilmoita asiasta työnantajalle tai koneen haltijalle.

2.13.1 Toimenpiteet traktorin kallistuessa tai kaatuessa

- Jos etukuormaimella varustettu traktori kallistuu tai kaatuu, noudata seuraavia ohjeita:
 - (1) Laske kuorma.
 - (2) Pysy ohjaamossa, kunnes ammattimaista apua saapuu paikalle.

2.13.2 Toimenpiteet vapaiden sähköjohtojen alueella sattuvien jänniteläpilyöntien yhteydessä

Vapaiden sähköjohtojen alueella saattaa helposti tapahtua jänniteläpilyönti, josta on seurauksena traktorin ulkopinnan korkea sähköjännite. Maahan koneen ympärillä syntyy tällöin suuria jännite-eroja.

Jänniteläpilyönnin sattuessa:

- Älä poistu ohjaamosta.
- Älä kosketa metalliosia.
- Älä muodosta yhteyttä maahan.
- Varoita lähellä olevia henkilöitä ja estä heitä lähestymästä traktoria.
- Huolehdi sähkön katkaisemisesta.
- Odota ammattipelastajia.

Jos ohjaamosta on kuitenkin poistuttava esim. uhkaavan tulipalon vaaran vuoksi:

- Hyppää pois traktorin luota, äläkä kosketa sitä.
- Poistu traktorin luota lyhyin askelin.

3 Rakenne ja kuvaus

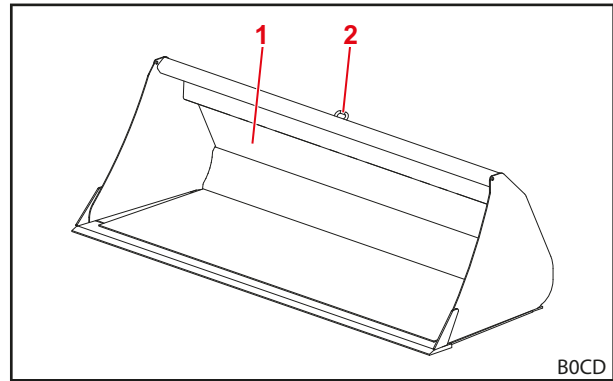
Työkalu koostuu seuraavista komponenteista:

- 1 kauhan runko

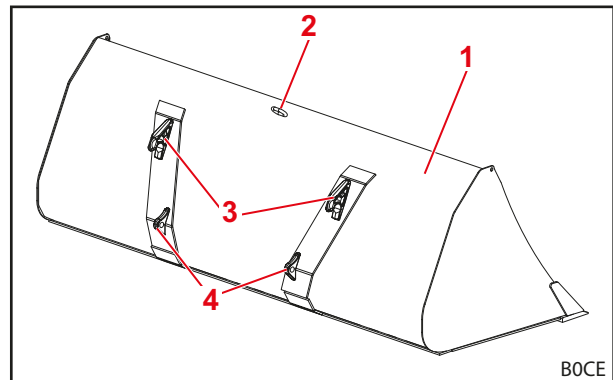
Kauhan rungossa on takana ylhäällä kuljetussilmukka, jolla työkalua voidaan kuljettaa (esim. nosturilla).

Kauhan rungosta on takaosassa on 2 kiinnityskoukkuja ja 2 kiinnityslaattaa Euro-vaihtorungolle.

Kauhan rungosta on etuosassa voi olla varustettu hampailla mallista riippuen.



Kuva 4 Kauhan rakenne – Näkymä edestä (esimerkki: ROBUST U)



Kuva 5 Kauhan rakenne – Näkymä takaa (esimerkki: ROBUST U)

Merkkien selitys

- 1 Kauhan runko
- 2 Kuljetussilmukka
- 3 Vaihtorungon kiinnityskoukku
- 4 Kiinnityslaatat vaihtorungon pulteille

4 Käyttöönotto

4.1 Ensimmäinen käyttöönotto

Ensimmäisen käyttöönoton suorittaa ammattikorjaamo. Se asentaa myös työkalun ja suorittaa toimintatarkastuksen.

- Anna ammattikorjaajien opastaa itseäsi ja selvitä mahdolliset epäselvyydet.
- Lue käyttöohjekirja ennen ensimmäistä käyttöä.
- Tarkasta kaikki työkalun toiminnot ilman kuormaa.
- Tarkasta työkalun asianmukainen toiminta kaikissa käyttötiloissa.

4.2 Ennen jokaista käyttöönottoa suoritettava tarkastus

- Tarkasta kaikki tarkistuslistan kohdat ennen jokaista käyttöönottoa.
- Korjaa mahdolliset puutteet turvallisessa asennossa ja ympäristössä.
- Käytä työkalua ainoastaan, kun asianmukainen ja turvallinen käyttö on taattu.

	Tarkastus	katso myös	suoritettu
Ennen työkalun kiinnittämistä			
	Oikea vastapaino asennettu takaosaan?	katso etukuormaimen käyttöohje	
	Onko työkalu tarkastettu silmämääräisesti vaurioiden (esim. halkeamien, korroosion) varalta?		
Työkalun kiinnittämisen jälkeen			
	Työkalun lukitus oikein lukittu?	katso etukuormaimen käyttöohje	
	Onko varmistettu, että työkalu ei voi törmätä etukuormaimen missään asennossa?		

4.3 Työkalun kiinnittäminen

Työkalu on tarkoitettu Euro-vaihtorunkoon asennettavaksi.

- Noudata tätä varten etukuormaimen käyttöohjeessa olevia ohjeita ja varoituksia työkalujen kiinnittämisestä ja työkalun lukituksen käytöstä.

5 Käyttö

Kuormattavan aineksen ottaminen ja purkaminen:

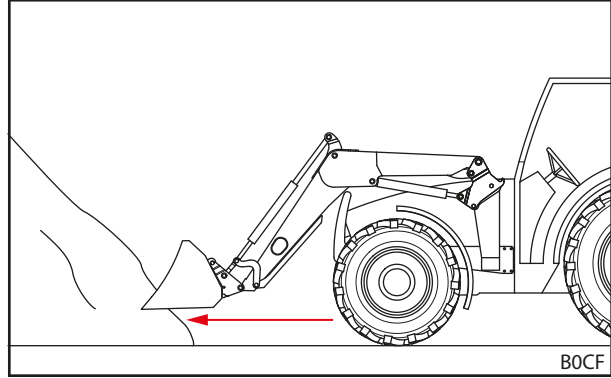
→ Ennen työn aloittamista tarkasta työkalun turvallinen ja oikea toiminta ilman kuormaa.

- (1) Laske etukuormain haluttuun korkeuteen.
- (2) Aseta työkalu vaakasuoraan.
- (3) Aja suoraan kuormattavaan ainekseen.



Työkalu voidaan täyttää tehokkaimmin, jos se ajetaan vaakasuorassa kuormattavaan ainekseen.

Nosta etukuormainta hieman kuormaineskasaan ajamisen aikana työkalun täyttymisen helpottamiseksi.

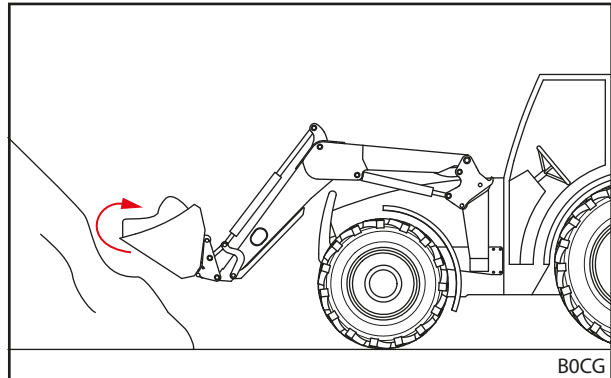


Kuva 6 Aja suoraan kuormattavaan ainekseen

- (4) Kallista työkalu taaksepäin *kaivutoiminnolla*.
 - (5) Peruuta pois kuormattavan aineksen luota.
 - (6) Aja kuorma määräpaikkaan.
 - (7) Pura kuorma työkalusta toiminnolla *kaataminen*.
- ✓ Kuormattava aines on otettu ja purettu.



Poista materiaali ylhäältä alkaen suurten kasojen kyseessä ollessa.



Kuva 7 Kippaa työkalua taaksepäin ja ota kuormaines kauhaan.

5.1 Taaksepäin tasoittaminen

OHJE

Esinevaurioita epäasianmukaisen tasoittamisen seurauksena!

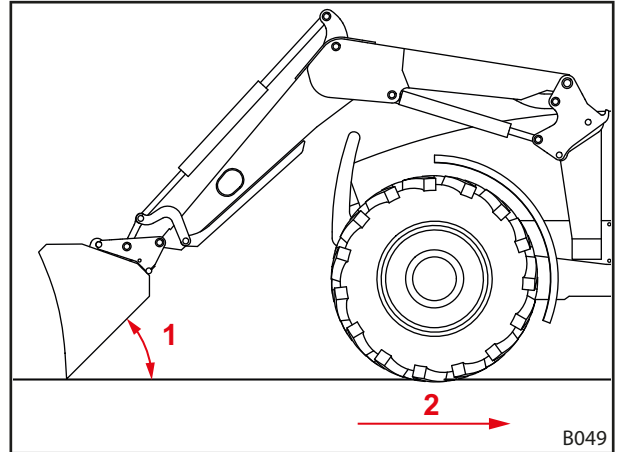
Jos työkalua ei käytetä asianmukaisesti tasoittamiseen, työkalu ja etukuormain voivat ylikuormittua ja vaurioitua.

- ▶ Tasoita vain kauhan etureunalla.
- ▶ Säilytä 45°:n maksimikulma kauhan alareunan ja maan välillä.
- ▶ Aja vain takaperin kauhan ollessa tässä asennossa.
- ▶ Noudata maksiminopeutta 10 km/h.

Kauhatyökalun avulla etukuormaimella voidaan tehdä kevyitä tasoitustöitä.

Taaksepäin tasoittaminen:

- (1) Laske etukuormain.
- (2) Käytä *kaato-* ja *kaivutoimintoja* (katso etukuormaimen käyttöohje), kun kauhan alareunan ja maan välinen kulma on korkeintaan 45°.
- (3) Aja hitaasti taaksepäin.
- ✓ Maa on tasoitettu.



Kuva 8 Taaksepäin tasoittaminen

Merkkien selitys

- 1 45°:n maksimikulma kauhan alareunan ja maan välillä
- 2 Maksiminopeus 10 km/h

5.2 Raivaustyöt (varsinkin lumityöt)**OHJE****Esinevaurioita epäasianmukaisen raivaamisen seurauksena!**

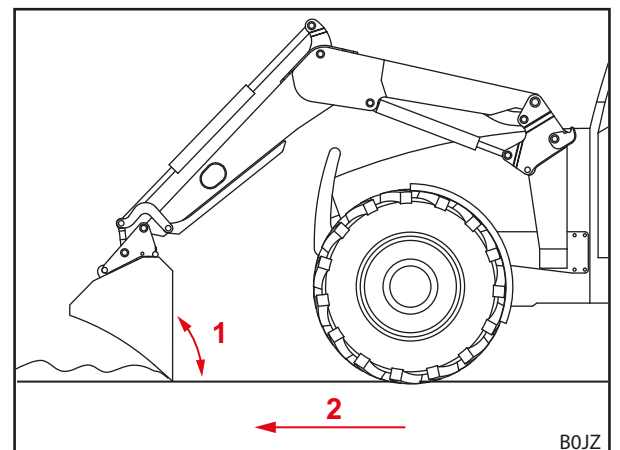
Raivattavan materiaalin alla olevat esteet (esim. viemärin kannet, kivetykset) voivat vahingoittaa työkalua, etukuormainta, kiinnitysosia ja traktoria vakavasti törmäystilanteessa.

- ▶ Tee raivaustöitä vain esteettömissä maastoissa.
- ▶ Noudata maksiminopeutta 6 km/h.

Kauhatyökalun avulla etukuormaimella voidaan tehdä kevyitä raivaustöitä.

Pinnan raivaus:

- (1) Aseta kauha kohtisuoraan.
- (2) Laske etukuormainta hieman, kunnes kauhan reuna koskettaa maata.
- (3) Aktivoi kelluasento (katso etukuormaimen käyttöohje).
- (4) Aja hitaasti eteenpäin enintään 6 km/h.
- ✓ Pinta on raivattu.



Kuva 9 Raivaus

Merkkien selitys

- 1 Kulma 90°
- 2 Maksiminopeus 6 km/h

5.3 Maa- ja kaivuutyöt

⚠ VAARA

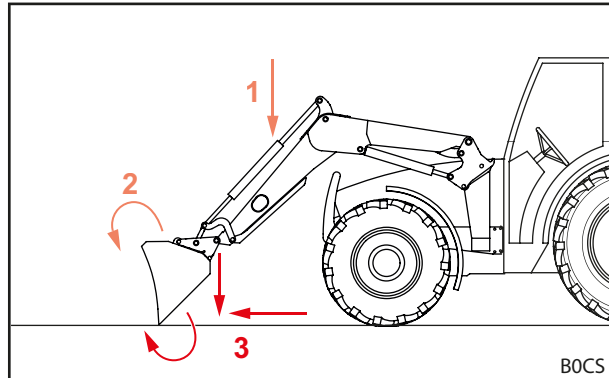
Hengenvaara ja räjähdysvaara kaivutöiden yhteydessä maassa oleviin johtoihin osuttaessa!

Kaivutöiden yhteydessä etukuormaaja voi törmätä sähköjohtoihin tai kaasuputkiin. Tällöin on olemassa hengenvaara kuljettajalle ja lähellä oleville henkilöille.

- ▶ Varmista ennen kaivutöiden aloittamista, ettei maassa kulje sähköjohtoja.
- ▶ Varmista ennen kaivutöiden aloittamista, ettei maassa kulje kaasujohtoja.

Maan kaivaminen:

- (1) Aseta työkalu vaakasuoraan ja laske etukuormain hieman maan yläpuolelle.
 - (2) Kallista työkalua eteenpäin, kunnes työkalu koskettaa maata.
 - (3) Aja eteenpäin, laske etukuormain ja kaiva maata *kaivutoiminnolla*.
 - (4) Aja kuorma määräpaikkaan.
 - (5) Pura kuorma määräpaikassa *kaatotoiminnolla*.
- ✓ Maa on kaivettu.



Kuva 10 Maan kaivaminen

5.4 Työkalun laskeminen maahan

- katso 8.1 Tilapäinen poistaminen käytöstä

6 Vianetsintä häiriötilanteessa

VAROITUS

Hengenvaara ja esinevahinkojen vaara turvallisuuden ollessa puutteellinen!

Epäasianmukaisesti suoritettavat vianetsintä- ja korjaustyöt heikentävät työkalun turvallisuutta.

- ▶ Anna ainoastaan valtuutetun ammattikorjaamon suorittaa vaadittavat korjaustyöt.

Työkalun toimintahäiriöt johtuvat usein tekijöistä, jotka eivät johdu työkalun tai etukuormaimen virhetoiminnosta.

Tarkasta häiriötilanteessa ensimmäiseksi:

- Onko traktorin hydraulikkasäiliössä riittävästi öljyä?
- Käytetäänkö oikeanlaista öljyä?
Käytä ainoastaan traktorin käyttöohjeen mukaista öljyä. Väärä öljy voi aiheuttaa vaahdon muodostumista ja epätiiviyksiä.
- Onko hydraulikkaöljy puhdasta ja kosteudesta vapaata?
Vaihda mahdollisesti öljy ja suodatin.
Asenna hydraulikkajärjestelmään tarvittaessa ylimääräinen suodatin.
- Onko letkut ja liittimet asennettu oikein?
Liittimien tulee olla lukittuja.
- Ovatko letkut ja liittimet vahingoittuneita, kiinnittämättä tai vääntyneitä?
- Liikutettiin etukuormaimen sylintereitä useita kertoja pääteasentoihin ilman poistamiseksi linjoista ja sylintereistä?
- Oletko havainnut matalia ulkolämpötiloja?
Onko öljy jo käyttölämpötilassa?

Jos nämä kohdat eivät johda ratkaisuun, seuraava taulukko auttaa häiriön paikantamisessa ja korjaamisessa.



Epäasianmukaisten korjausten seurauksena voi olla turvallisuusriskejä. Siksi korjaustöitä saavat tehdä vain pätevät ammattilaiset!

STOLL suosittelee, että korjaustyöt annetaan ammattikorjaamon suoritettaviksi.

Toimintahäiriön kuvaus	Syyt	Vian poistaminen
Etukuormain ja/tai työkalu toimivat väärään suuntaan ohjausvivussa.	Hydrauliikkaliitäntä väärin kytketty.	Tarkista hydraulikkaliitännät, korjaa tarvittaessa.
	Bowden-kaapelit väärin asennettu.	Tarkista bowden-kaapelin liitäntä, korjaa tarvittaessa.
	Ohjausvipu kohdistettu väärin.	Tarkista asennusasento, muuta tarvittaessa bowden-kaapeleiden liitäntää.

Toimintahäiriön kuvaus	Syyt	Vian poistaminen
Etukuormain, työkalu ja hydraulikkatoiminnolla varustettu työkalu, kuten yläkoura, liikkuvat liian hitaasti tai ei ollenkaan.	Liian vähän öljyä hydraulikkajärjestelmässä.	Tarkista öljytaso ja lisää öljyä tarvittaessa.
	Hydraulikkaliittimet väärin kytketty.	Tarkista kytkennät.
	Traktorin pumppu kulunut.	Tarkista traktorin pumppu, vaihda tarvittaessa.
	Liian pieni öljynvirtaus.	Tarkista traktorin hydraulikka.
	Moottorin kierrosluku liian alhainen.	Nosta moottorin kierroslukua.
	Hydrauliikaneste liian kylmää.	Lämmitä hydraulikkajärjestelmä työskentelylämpötilaan.
	Liian paljon lastausmateriaalia työkalussa.	Pienennä kuormaa.
	Hydraulikkaliitin viallinen.	Tarkista liittimet, vaihda tarvittaessa.
	Sisäinen vuoto hydraulikkasynterissä.	Tarkista sylinteri, tarvittaessa korjaa tai vaihda viallinen sylinteri.
	Paineenrajoitusventtiili väärin säädetty.	Tarkista paineenrajoitusventtiilin säätö.
	Sisäinen vuoto ohjauslohkossa.	Tarkasta ohjauslohko, vaihda tarvittaessa.
	Ohjausvipu on säädetty väärin.	Korjaa ohjausvivun säädöt.
	Yläkouran venttiili ei kytkeydy.	Tarkasta magneetti ja luisti, vaihda tarvittaessa.
Liian heikko nosto- ja vetovoima.	Liian alhainen öljynpaine.	Tarkista traktorin hydraulikka.
	Sisäinen vuoto hydraulikkasynterissä.	Tarkista sylinteri, tarvittaessa korjaa tai vaihda viallinen sylinteri.
	Liian paljon lastausmateriaalia työkalussa.	Pienennä kuormaa.
	Ensiö- tai toisiopaineenrajoitusventtiili on väärin säädetty tai viallinen.	Tarkasta paineenrajoitusventtiilien säätö ja vaihda tarvittaessa.
	Sisäinen vuoto ohjauslohkossa.	Tarkasta ohjauslohko, vaihda tarvittaessa.
Ilmaa hydraulikkaöljyssä (tunnistettavissa vaahtoavasta hydraulikkaneesteestä).	Hydraulikkapumppu imee ilmaa sisäänsä.	Tarkista onko hydraulikkapumpun ja säiliön välisissä linjoissa löysiä tai viallisia liitäntöjä.
	Hydraulikkasuodatin likaantunut.	Tarkista hydraulikkasuodatin, vaihda tarvittaessa.
	Säiliössä liian vähän öljyä.	Tarkasta öljymäärä, lisää tarvittaessa.
	Eri öljylaatuja sekoitettu.	Käytä vain suositeltuja öljyjä.
	Takaisin virtaavan öljyn johtaminen.	Takaisin virtaavan öljyn liitäntä määräysten mukaisesti.
Vuoto etukuormaimen tai 3. tai 4. ohjauspiirin hydraulikkaliitännöissä.	Epätiiviyttä sisääntyöntyneestä liasta johtuen.	Puhdista liitin tai vaihda tarvittaessa. Etukuormaimen tai 3. tai 4. ohjauspiirin ollessa käyttämättömänä lukitse hydraulikkaliitännät suojuksilla tai sulje Hydro-Fixin kansi.
	Liittimien kuluminen tai vauriot.	Vaihda liittimet.
Etukuormain, työkalu ja hydraulikkatoiminnolla varustettu työkalu jumittuvat nosto- tai laskuliikkeen aikana.	Liitäntää ei ole suljettu täysin.	Tarkasta hydraulikkaliitin.
	Liitin viallinen.	Vaihda vialliset liitinpuoliskot.
	Hydro-Fix, monikytkin ja työkalu-Fix eivät ole täysin suljetut.	Tarkasta lukitusvipu vääntymien varalta. Tarkasta liittimien tiukka istuvuus, kiinnitä tarvittaessa.
Etukuormain heiluu laskiessaan kuormaa.	Laskunopeus liian suuri.	Hidasta laskunopeutta.
Epävakaa työkalu FS-pikaliike-etukuormaimessa (työkalu kallistuu taakse).	Pikaliikeyhjäennys ohjattu ilman kaatoliikettä. Tämä aiheuttaa hydraulikkajärjestelmään tyhjiön.	Käytä pikaliikeyhjäennystä vain kaatoliikkeen aikana. Nosta moottorin kierroslukua syöttääksesi riittävästi öljyä.

Toimintahäiriön kuvaus	Syyt	Vian poistaminen
Työkalusylinterit työntyvät ulos, mutta eivät takaisin sisään.	Työkalusylinterin männäntiiviste on viallinen, niin että männänpinta ja rengaspinta ovat liittyneet toisiinsa.	Tarkista toisistaan irrotettujen sylintereiden tiiviys, vaihda viallinen sylinteri tarvittaessa.
	Istukkaventtiili ei mene pikaliikkeen takaisinkytkennän jälkeen takaisin lähtöasentoon.	Pura istukkaventtiili ja tutki onko siinä likahiukkasia, vaihda tarvittaessa.
	Öljynvirtaus liian vähäinen.	Tarkista traktorin hydraulikka.
	Etukuormaimen ohjauslohkon kaksoispaineenrajoitusventtiili ei sulkeudu.	Puhdista kaksoispaineenrajoitusventtiili, vaihda tarvittaessa.
Etukuormain nousee kaivamisen yhteydessä lasketusta asennosta.	Öljynpuute aisastosylinterin männänvarren puolella.	Nosta moottorin kierroslukua laskemisen yhteydessä.
		Laskeminen ilman kelluasentoa.
Etukuormain nousee kaivamisen yhteydessä lasketusta asennosta ja tätä seuraavan kaatamisen yhteydessä etukuormain laskeutuu erittäin nopeasti.	Öljynpuute aisastosylinterin männänpohjan puolella.	Käytä edellisen virheen jälkeen ainoastaan toimintoa <i>Nostaminen</i> , kunnes etukuormain nousee ja työkalu liikkuu samansuuntaisesti mukana.

7 Kunnossapito

⚠ VAROITUS

Etukuormaimen hallitsemattomasta laskemisesta aiheutuva vakava loukkaantumisvaara!

Nostettu etukuormain saattaa laskeutua odottamatta huolto- ja kunnossapitotöiden aikana, jolloin henkilöt voivat jäädä puristuksiin ja loukkaantua.

- ▶ Tee kunnossapitotöitä ainoastaan etukuormaimen ollessa täysin laskettuna.

⚠ VAROITUS

Paineenalaisesta hydraulikkaöljystä aiheutuva loukkaantumisvaara!

Myös sammutetussa traktorissa tai irrotetussa etukuormaimessa voi hydraulikka olla paineen alainen. Epäasianmukaisessa huollossa öljyä voi ruiskuta ulos korkealla paineella, mistä voi olla seurauksena lähellä olevien henkilöiden vakavia loukkaantumisia.

- ▶ Kytke hydraulikka paineettomaksi ennen liitäntöjen avaamista tai hydraulikan rakenneosien irrottamista.
- ▶ Käytä aina sopivia apuvälineitä vuotoja etsiessäsi.
- ▶ Älä milloinkaan etsi vuotoaikoja sormilla kokeilemalla.

⚠ HUOMIO

Kuumista koneenosista aiheutuva palovammojen vaara!

Hydraulikan rakenneosat sekä muut etukuormaimen ja traktorin koneenosat voivat kuumentua voimakkaasti käytön aikana. Kunnossapitotöiden yhteydessä voi syntyä palovammoja.

- ▶ Anna koneen- ja rakenneosien jäähtyä alle 55 °C lämpötilaan ennen kunnossapitotöitä.

Kunnossapito auttaa pitämään työkalun toimintakuntoisena ja ehkäisee ennenaikaista kulumista. Siihen sisältyvät seuraavat toimenpiteet:

- Puhdistus ja hoito
- Huolto
- Korjaus

7.1 Puhdistus ja hoito

OHJE

Mahdollisia esinevaurioita sopimattomien puhdistusaineiden käytön seurauksena!

Sopimattomat puhdistusaineet voivat vaurioittaa pintoja ja turvalaitteita ja tuhota tiivisteitä.

- ▶ Käytä ainoastaan puhdistusaineita, joita laitteen pinnat ja tiivistemateriaalit kestävät ongelmitta.

- Puhdista työkalu vedellä ja miedoilla puhdistusaineilla.
- Rasvaa työkalun rasvatut pinnat puhdistuksen jälkeen uudelleen.

7.2 Huolto

Työkalu on huoltovapaa.

7.3 Korjaus

⚠ VAROITUS

Hengenvaara ja esinevaurioita epäasianmukaisesti suoritettujen korjaustöiden johdosta!

Epäasianmukaisesti suoritettavat korjaustyöt heikentävät etukuormaimen turvallisuutta ja niistä voi olla seurauksena vakavia onnettomuuksia ja loukkaantumisia.

- ▶ Anna ainoastaan valtuutetun ammattikorjaamon suorittaa korjaustyöt.

Korjaukseen kuuluu rakenneosien vaihtaminen ja korjaaminen. Tämä on tarpeen ainoastaan, jos rakenneosat ovat vaurioituneet kulumisen tai ulkoisten olosuhteiden johdosta.

Ammattikorjaamon on huomioitava seuraava:

- Kaikki vaadittavat korjaustyöt on suoritettava ammattimaisesti, voimassa olevien määräysten ja tekniikan sääntöjen mukaisesti.
- Kuluneita tai vaurioituneita rakenneosia ei milloinkaan saa korjata vain tilapäisesti.
- Korjaustöissä saa käyttää ainoastaan alkuperäisiä tai hyväksytyjä rakenneosia (katso 9.1 *Varaosat*).
- Vaihda tiivisteet.

8 Poistaminen käytöstä

8.1 Tilapäinen poistaminen käytöstä

⚠ VAROITUS

Kaatuvaasta työkalusta aiheutuva loukkaantumisvaara!

Jos työkalu ei ole turvallisen pysäköinnin edellyttämässä asennossa, työkalu voi kaatua. Seurauksena voi olla henkilöiden loukkaantuminen.

- ▶ Huomioi myös työkalun poistamista koskevat ohjeet työkalun käyttöohjeen vastaavassa luvussa.
- ▶ Varmista työkalun seisontaturvallisuus.

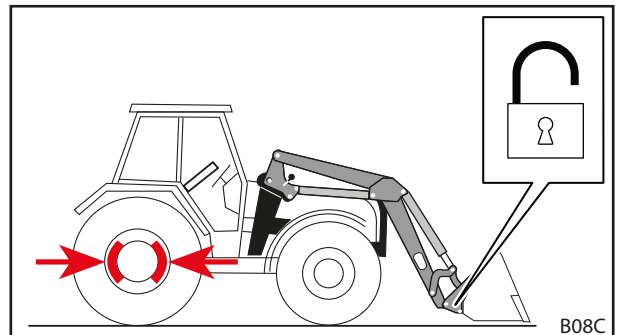
Työkalun poistaminen:

- (1) Laske etukuormaaja maan läheisyyteen ja aseta työkalu vaakasuoraan maahan tai turvalliseen alustaan nähden.

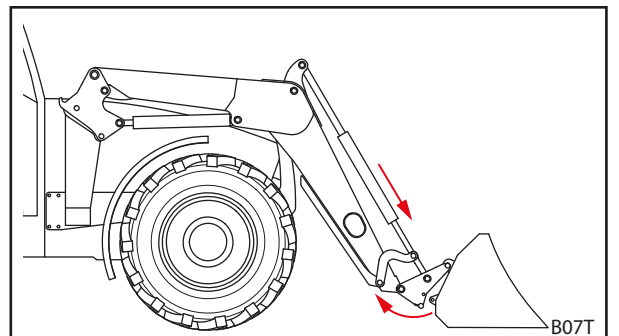


Älä laske etukuormainta kokonaan maahan.

- (2) Sammuta traktori.
 - Vedä seisontajarrua.
 - Sammuta moottori.
- (3) Avaa työkalun lukitus (katso etukuormaimen käyttöohje).
- (4) Kytke traktori päälle.
- (5) Laske työkalu maahan asti.
- (6) Irrota vaihtorunko työkalukoukuista.
 - Käytä toimintoa *Kaataminen*, kunnes ylempi poikkitanko on työkalukoukkujen alapuolella.

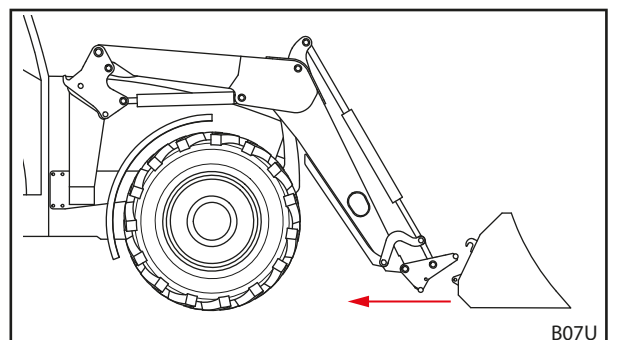


Kuva 11 Työkalun lukituksen avaaminen



Kuva 12 Vaihtorungon irrottaminen

- (7) Peruuta traktori hitaasti pois.
- (8) Tarkasta työkalun tukeva asento.
- (9) Peitä työkalu tarvittaessa suojaressulla.
 - ✓ Työkalu on poistettu.



Kuva 13 Pois ajaminen

8.2 Uudelleenkäyttöönnotto

Työkalun ottaminen uudelleen käyttöön:

- (1) Poista mahdollinen suojaressu työkalun päältä.
- (2) Puhdista työkalu tarvittaessa.
- (3) Suorita "Ennen jokaista käyttöönnottoa suoritettava tarkastus" (katso 4.2 *Ennen jokaista käyttöönnottoa suoritettava tarkastus*).
- (4) Tarkasta kaikki työkalun toiminnot.
 - ✓ Työkalu on jälleen käyttövalmis.

8.3 Lopullinen poistaminen käytöstä ja hävittäminen

OHJE

Ympäristövahinkoja epäasianmukaisen hävittämisen seurauksena!

Työkalut koostuvat pääasiassa teräsosista ja hydraulisista rakenneosista, jotka voivat sisältää mm. kumia ja muoveja ja on hävitettävä erikseen. Epäasianmukainen hävittäminen voi vahingoittaa ympäristöä.

- ▶ Noudata hävittämisen yhteydessä kansallisia ja paikallisia määräyksiä ja ympäristömääräyksiä.
- ▶ Luovuta työkalut jälleenmyyjälle tai alan ammattiliikkeeseen hävitettäväksi.

Työkalujen käytölle ei ole olemassa tiettyä määrättyä rajaa. Kun työkalut aiotaan hävittää, ne on poistettava käytöstä ja hävitettävä ammattimaisella tavalla.

- Noudata myös huoltoa ja kunnossapitoa koskevia turvaohjeita.

9 Varaosat ja asiakaspalvelu

9.1 Varaosat

⚠ VAROITUS

Vääristä varaosista aiheutuva loukkaantumis- ja esinevahinkojen vaara!

Muiden kuin hyväksytyjen varaosien käyttö voi heikentää työkalujen turvallisuutta ja johtaa käyttöluvan raukeamiseen.

- ▶ Käytä ainoastaan alkuperäisiä tai STOLLin hyväksymiä varaosia.

Alkuperäiset varaosat ja soveltuvat lisävarusteet on ilmoitettu erillisissä varaosaluetteloissa.

- Voit ladata varaosaluettelot osoitteesta www.stoll-germany.com.

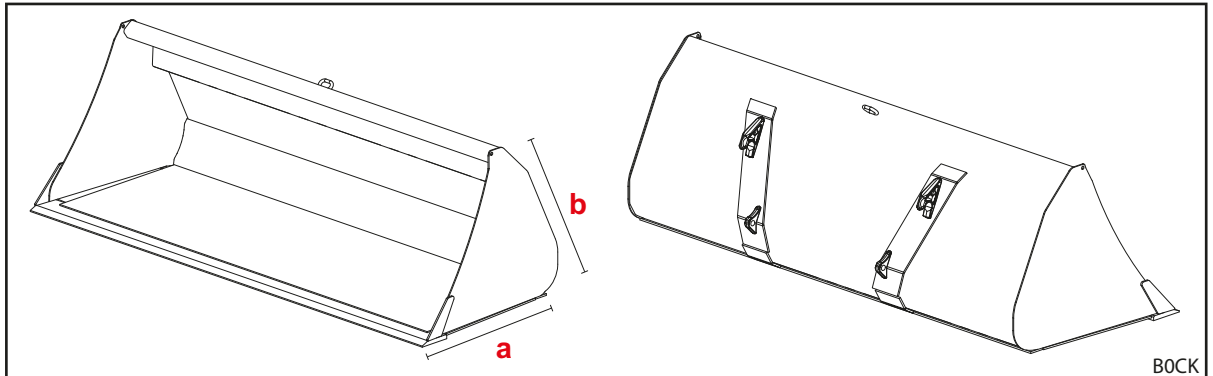
9.2 Asiakaspalvelu

Jos sinulla on muuta kysyttävää etukuormaimestasi, ota yhteys jälleenmyyjääsi.

10 Tekniset tiedot

10.1 Mitat ja painot

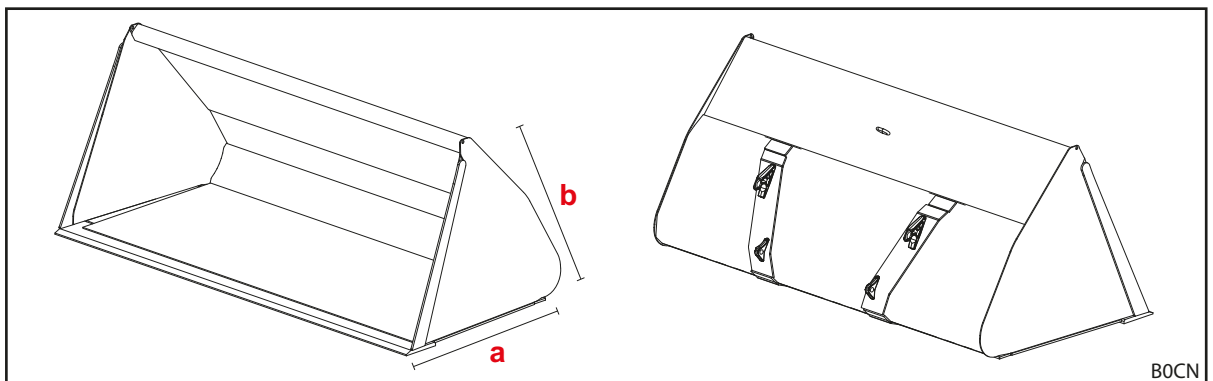
10.1.1 ROBUST U



Kuva 14 ROBUST U

Tunnistenumero	Leveys [mm]	Mitta a [mm]	Mitta b [mm]	Tilavuus kasattuna [m ³]	Tilavuus tasattuna [m ³]	BRINELL 500 HB -leikkuureuna	Paino [kg]
3428170	1150	880	760	0,47	0,41	110x16	130
3428180	1300	880	760	0,51	0,44	110x16	132
3428190	1500	880	760	0,60	0,52	150x16	161
3428200	1700	880	760	0,68	0,59	150x16	176
3428210	1900	880	760	0,76	0,66	150x16	211
3428220	2050	880	760	0,82	0,71	150x16	225
3428230	2200	880	760	0,89	0,77	150x16	269
3461720	2400	880	760	0,94	0,82	150x20	310

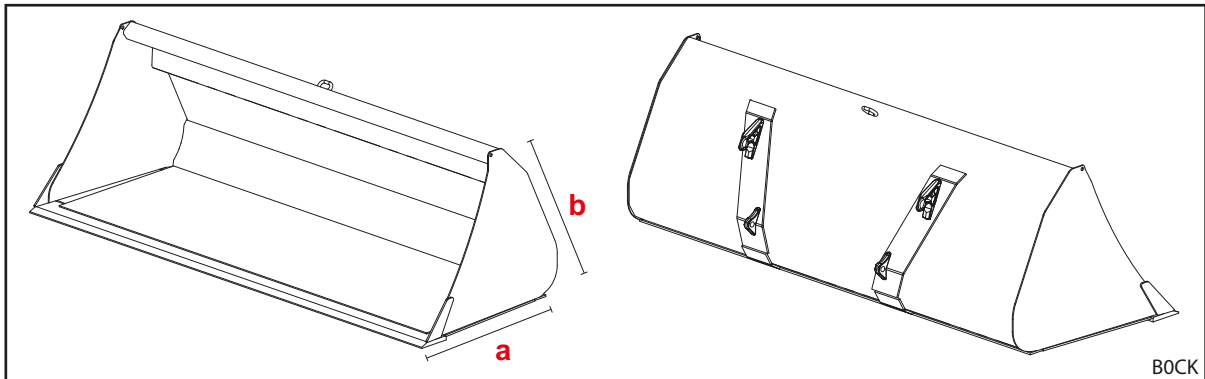
10.1.2 ROBUST M



Kuva 15 ROBUST M

Tunnistenumero	Leveys [mm]	Mitta a [mm]	Mitta b [mm]	Tilavuus kasattuna [m ³]	Tilavuus tasattuna [m ³]	BRINELL 500 HB -leikkuureuna	Paino [kg]
3428330	2050	1090	980	1,45	1,13	150x16	320
3429920	2200	1090	980	1,56	1,22	150x16	384
3429930	2400	1090	980	1,70	1,33	200x20	432
3429940	2600	1090	980	1,86	1,45	200x20	462

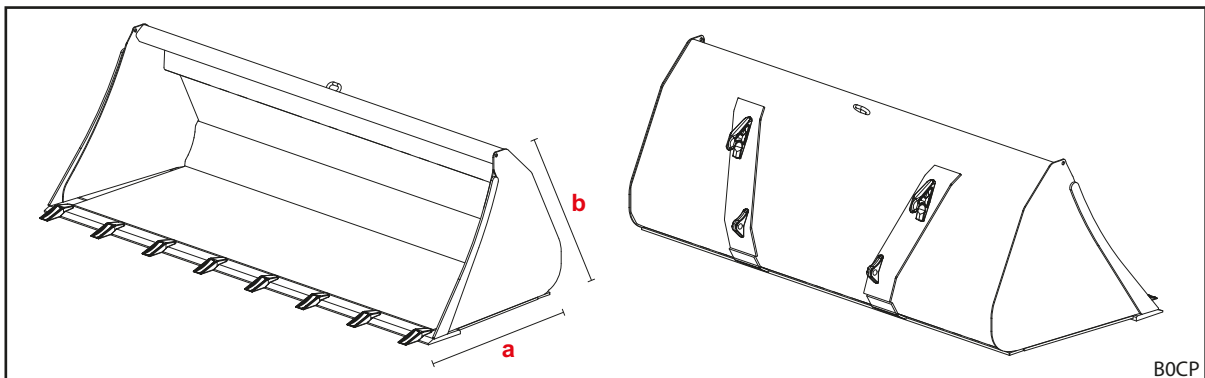
10.1.3 ROBUST S



Kuva 16 ROBUST S

Tunnustenro	Leveys [mm]	Mitta a [mm]	Mitta b [mm]	Tilavuus kasattuna [m ³]	Tilavuus tasattuna [m ³]	BRINELL 500 HB -leikkuureuna	Paino [kg]
3428260	1500	880	760	0,60	0,52	150x16	172
3428270	1700	880	760	0,68	0,59	150x16	190
3428280	1900	880	760	0,74	0,64	150x20	242
3428290	2050	880	760	0,81	0,70	150x20	258
3428300	2200	880	760	0,87	0,76	150x20	308
3428310	2400	880	760	0,94	0,82	200x20	351
3459310	2600	880	760	1,01	0,88	200x20	376

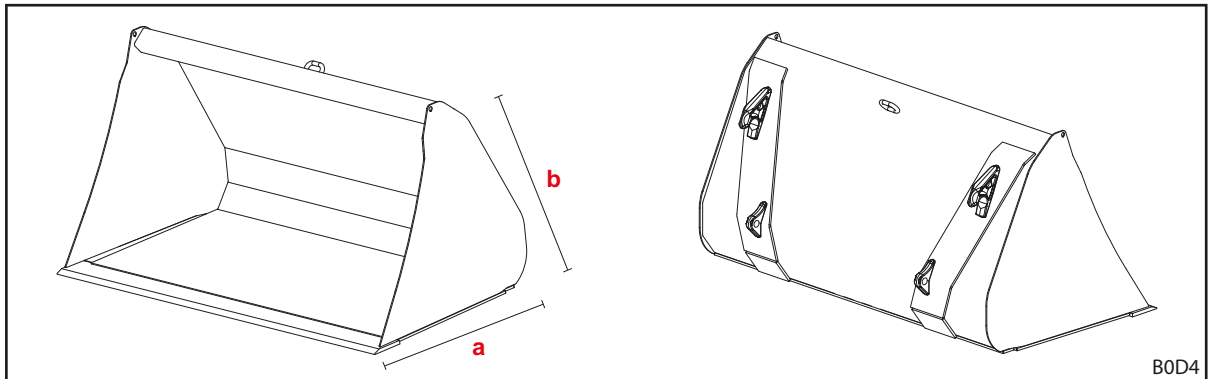
10.1.4 ROBUST T



Kuva 17 ROBUST T

Tunnustenro	Leveys [mm]	Mitta a [mm]	Mitta b [mm]	Tilavuus kasattuna [m ³]	Tilavuus tasattuna [m ³]	BRINELL 500 HB -leikkuureuna	Paino [kg]	Hampaiden lukumäärä
3436990	1500	880	760	0,60	0,52	150x16	177	5
3437000	1700	880	760	0,68	0,59	150x16	196	6
3437010	1900	880	760	0,74	0,64	150x20	249	6
3437020	2050	880	760	0,81	0,70	150x20	266	7
3437030	2200	880	760	0,87	0,76	150x20	316	7
3437040	2400	880	760	0,94	0,82	200x20	359	8
3459300	2600	880	760	1,01	0,88	200x20	385	8

10.1.5 Kevyen materiaalin kauha



Kuva 18 Kevyen materiaalin kauha

Tunnustenro	Leveys [mm]	Mitta a [mm]	Mitta b [mm]	Tilavuus kasattuna [m ³]	Tilavuus tasattuna [m ³]	Paino [kg]
3550490	1400	730 mm	695 mm	0,45	0,36	99
3550500	1600	730 mm	695 mm	0,52	0,41	109
3550510	1850	730 mm	695 mm	0,61	0,48	131
3550520	2100	730 mm	695 mm	0,70	0,55	171

10.2 Melupäästöt

Melupäästöjen äänenpainetaso on alle 70 dB(A) (traktorista riippuen).

10.3 Ruuvien kiristysmomentti

Ruuvien kiristysmomentti						
Kierre	Lujuusluokka					
	8.8		10.9		12.9	
	Nm	lb-ft	Nm	lb-ft	Nm	lb-ft
M4	3	2	4,5	3	5	4
M6	11	8	15	11	17	13
M8	27	20	36	27	42	31
M8x1	29	21	38	28	45	33
M10	54	40	71	52	83	61
M10x1,25	57	42	75	55	87	64
M12	93	69	123	91	144	106
M12x1,5	97	72	128	94	150	111
M12x1,25	101	74	133	98	155	114
M14	148	109	195	144	229	169
M14x1,5	159	117	209	154	244	180
M16	230	170	302	223	354	261
M16x1,5	244	180	320	236	374	276
M18	329	243	421	311	492	363
M18x2	348	257	443	327	519	383
M18x1,5	368	271	465	343	544	401
M20	464	342	592	437	692	510
M20x2	488	360	619	457	724	534
M20x1,5	511	377	646	476	756	558
M22	634	468	807	595	945	697
M22x2	663	489	840	620	984	726
M22x1,5	692	510	873	644	1022	754
M24	798	589	1017	750	1190	878
M24x2	865	638	1095	808	1282	946
M27	1176	867	1496	1103	1750	1291
M27x2	1262	931	1594	1176	1866	1376
M30	1597	1178	2033	1499	2380	1755
M30x2	1756	1295	2216	1634	2594	1913
5/8" UNC (normaali)	230	170	302	223		
5/8" UNF (ohut)	244	180	320	236		
3/4" UNC (normaali)	464	342	592	437		
3/4" UNF (ohut)	511	377	646	476		



Huomioi kierteiden puhtaus! Annetut kiristysmomentit koskevat puhtaita, kuivia ja rasvattomia ruuveja ja kierteitä.

11 Vaatimustenmukaisuusvakuutus

(EY-direktiivin 2006/42/EY, liitteen II 1. A mukaisesti)

Wilhelm STOLL Maschinenfabrik GmbH
Bahnhofstrasse 21
38268 Lengede, Saksa

vakuuttaa täten, että kone vastaa toimitetussa tilassa seuraavien direktiivien ja yhdenmukaistettujen standardien vaatimuksia ja tuodaan markkinoille:

Nimitys:	Työkalu
Tyyppi:	Kauha ROBUST U, tunnistenumerot 3428170, 3428180, 3428190, 3428200, 3428210, 3428220, 3428230, 3461720 Kauha ROBUST M, tunnistenumerot 3428330, 3429920, 3429930, 3429940 Kauha ROBUST S, tunnistenumerot 3428260, 3428270, 3428280, 3428290, 3428300, 3428310, 3459310 Kauha ROBUST T, tunnistenumerot 3436990, 3437000, 3437010, 3437020, 3437030, 3437040, 3459300 Kevyen materiaalin kauha, tunnistenumerot 3550490, 3550500, 3550510, 3550520
Koneen nro:	5400000 - 5999999
jota koskee seuraava käyttökuvaus/toiminto:	Työkalu on traktoriin asennettavana laitteena konedirektiivin 2006/42/EY mukainen "vaihdettava varuste". Työkalu asennetaan maa- ja metsätalouden traktoreiden etukuormaimiin vaihtorunkoa käyttäen ja sitä käytetään maa- ja metsätaloudessa tarvittavissa prosesseissa tai töissä. Lisätiedot työkalun määräystenmukaisesta käytöstä ja käyttöolosuhteista, työkalun kuvaus, toiminta ja kattavat tekniset tiedot sisältyvät laitteen käyttöohjeeseen.

Kone täyttää kaikki seuraavien direktiivien asiaankuuluvat ja sitä koskevat määräykset:

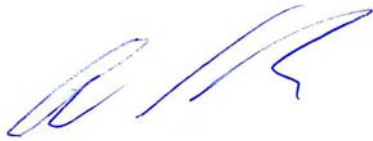
- Neuvoston kondirektiivi 2006/42/EY
- Euroopan parlamentin ja neuvoston direktiivi 2014/30/EU sähkömagneettisesta yhteensopivuudesta (EMC).

Direktiivin 2006/42/EY liitteen VII A mukaiset tekniset asiakirjat on laadittu ja ovat Wilhelm STOLL Maschinenfabrik GmbH, Bahnhofstrasse 21, D-38268 Lengede:n kehitysjohtajan vastuulla.

Työkalun suunnittelussa ja valmistuksessa on sovellettu seuraavia yhdenmukaistettuja ja EU:n virallisessa lehdessä julkaistuja standardeja:

Harmonisoidut standardit	Päivämäärä	Standardin nimi
DIN EN ISO 4254-1	2016-09	Maatalouskoneet – Turvallisuus – Osa 1: Yleiset vaatimukset
DIN EN 12525	2011-02	Maataloustyökoneet – Etukuormain – Turvallisuus
DIN EN ISO 12100	2011-03	Koneturvallisuus – Perusteet ja yleiset suunnitteluperiaatteet Koneturvallisuus – Yleiset suunnitteluperiaatteet – Riskin arviointi ja riskin pienentäminen
DIN EN ISO 13857	2020-04	Koneturvallisuus, turvaetäisyydet yläraajojen ja alaraajojen ulottumisen estämiseksi vaaravyöhykkeille
EN ISO 14982	2009-12	Maa- ja metsätalouskoneet – Sähkömagneettinen yhteensopivuus – Testausmenetelmät ja arviointiperusteet

Lengede, 17.7.2020



Guido Marenbach
Toimitusjohtaja



Peter Gotthard
Kehityksen ja laadunvalvonnan johtaja

Index

E

Ennen jokaista käyttöönottoa suoritettava tarkastus	18
Ensimmäinen käyttöönotto	18
Etukuormaimen käyttöön liittyvät vaarat	13
EY-vaatimustenmukaisuus	8

H

Hydrauliset vaarat	10, 14
Häiriöt	22
Hävittäminen	27

K

Katsaus asiakirjoihin	4
Kevyen materiaalin kauha	9, 17, 30
Korjaus.	25
Kunnossapito	24
Kunnossapitoon liittyvät vaarat	14
Käyttäytyminen hätätapauksessa	16
Käyttöä koskevat rajat	10
Käyttöönottoa edeltävään asennukseen liittyvät vaarat	12

L

Lastaustöihin liittyvät vaarat	13
--	----

M

Mekaaniset vaarat	10
-----------------------------	----

P

Pakkaamiseen ja kuljetukseen liittyvät vaarat	12
Puhdistus	25
Päästöistä aiheutuvat vaarat	12

R

Raivaustyöt	20
ROBUST M	9, 17, 28
ROBUST S	9, 17, 29
ROBUST T	9, 17, 29
ROBUST U	9, 17, 28
Ruuvien kiristysmomentit	31

S

Suoja- ja turvalaitteet	15
Sähkövaarat	11

T

Tasointaminen	19
Turvallisuusohjeet ja varoitukset	8
Tyypikilpi	5
Työkalujen asentamiseen ja poistamiseen liittyvät vaarat	12
Työkalujen poistaminen	26

U

Uudelleenkäyttöönotto	27
---------------------------------	----

V

Vaara-alueet	15
Varaosat	27
Varoitustarrat	16

Jälleenmyyjän osoite

Liimaa tai kirjoita sarjanumero tähän



Wilhelm STOLL Maschinenfabrik GmbH

Postfach 1181, 38266 Lengede

Bahnhofstr. 21, 38268 Lengede

Puhelin: +49 (0) 53 44/20 222

Faksi: +49 (0) 53 44/20 182

Sähköposti: info@stoll-germany.com

STOLL internetissä:

www.stoll-germany.com

www.facebook.com/STOLLFrontloader

www.youtube.com/STOLLFrontloader