



**STOLL**

# Οδηγίες χρήσης

## Εμπρόσθιος φορτωτής **CompactLine**



Τύπος FC: L, H, P  
Ημερομηνία: 10/2021

3661330 B58FC1 000000094 GR 006

**Στοιχεία έκδοσης****Wilhelm STOLL Maschinenfabrik GmbH**

Postfach 1181, 38266 Lengede

Bahnhofstr. 21, 38268 Lengede

Τηλέφωνο: +49 (0) 53 44/20 -222

Φαξ: +49 (0) 53 44/20 -182

e-mail: [info@stoll-germany.com](mailto:info@stoll-germany.com)

Διαδίκτυο: [www.stoll-germany.com](http://www.stoll-germany.com)

**Παραγγελία ανταλλακτικών:**

Τηλέφωνο: +49 (0) 53 44/20 -144 και -266

**Διοίκηση**

Τηλέφωνο: +49 (0) 53 44/20 -145 και -146

Φαξ: +49 (0) 53 44/20 -183

e-mail: [parts@stoll-germany.com](mailto:parts@stoll-germany.com)

**Copyright**

© Wilhelm STOLL Maschinenfabrik GmbH

Η παραγωγή αντιτύπων αυτών των οδηγιών, είτε ολόκληρων είτε αποσπασματικά, επιτρέπεται μόνο με άδεια της Wilhelm STOLL Maschinenfabrik GmbH. Τυχόν παραβάσεις υποχρεώνουν σε αποζημίωση και μπορεί να έχουν ποινικές συνέπειες.

Οι πρωτότυπες οδηγίες έχουν συνταχθεί στη γερμανική γλώσσα.

Οι οδηγίες σε άλλες γλώσσες μεταφράστηκαν από τη γερμανική γλώσσα.

## Περιεχόμενα

1	Σχετικά με τις παρούσες οδηγίες χρήσης	5
1.1	Επισκόπηση τεκμηρίωσης	5
1.2	Χρήση και σκοπός αυτών των οδηγιών χρήσης	6
1.3	Πινακίδα τύπου	6
1.4	Ισχύς των οδηγιών χρήσης	7
1.5	Φύλαξη των εγγράφων	7
1.6	Συνισχύοντα έγγραφα	7
1.7	Μέσα σχεδιασμού	7
1.8	Ονοματολογία του υποσέλιδου	8
2	Ασφάλεια	9
2.1	Επεξήγηση υποδείξεων ασφαλείας και προειδοποίησης	9
2.2	Παρουσίαση και δομή υποδείξεων προειδοποίησης	9
2.3	Ιεράρχηση κινδύνων υποδείξεων προειδοποίησης	9
2.4	Συμμόρφωση ΕΚ	9
2.5	Προβλεπόμενη χρήση	10
2.6	Όρια χρήσης	10
2.7	Βασικές υποδείξεις ασφαλείας	11
2.8	Περιοχές κινδύνου	17
2.9	Διατάξεις προστασίας	17
2.10	Αυτοκόλλητα ασφαλείας	18
2.11	Απαιτήσεις ως προς το προσωπικό	21
2.12	Συμπεριφορά σε περίπτωση έκτακτης ανάγκης	22
2.12.1	Συμπεριφορά σε περίπτωση ανατροπής ή πτώσης του τρακτέρ	22
2.12.2	Συμπεριφορά σε περίπτωση ηλεκτρικών εκκενώσεων εναέριων καλωδίων	22
3	Διάταξη	23
3.1	Διάταξη εμπρόσθιου φορτωτή L	23
3.2	Διάταξη εμπρόσθιου φορτωτή H	24
3.3	Διάταξη εμπρόσθιου φορτωτή P	25
3.4	Διάταξη πρόσθετου εξοπλισμού για εμπρόσθιο φορτωτή L, H και P	26
3.5	Εκδόσεις εξοπλισμού	27
3.6	Στερέωση στο τρακτέρ	28
3.7	Πλαίσιο εναλλαγής	28
3.7.1	Πλαίσιο εναλλαγής Skid-Steer	29
3.7.2	Πλαίσιο εναλλαγής Euro	29
3.8	Υδραυλικοί σωλήνες	30
3.9	Υδραυλικοί σύνδεσμοι	31
3.9.1	Κουμπωτοί σύνδεσμοι	31
3.9.2	Πολλαπλός σύνδεσμος Hydro-Fix	32
3.9.3	Πολλαπλός σύνδεσμος στερέωσης εργαλείων	33
4	Λειτουργίες	34
4.1	Μηχανισμός ασφάλισης εργαλείου	34
4.1.1	Μηχανικός μηχανισμός ασφάλισης εργαλείου	34
4.2	Βασικές λειτουργίες	36
4.3	Θέση πλεύσης	39
4.3.1	Θέση πλεύσης περιστροφικού βραχίονα	40
4.4	Οπτική ένδειξη για τη θέση του εργαλείου (μόνο H και P)	40
4.5	Παράλληλος οδηγός (P)	41

4.6	Ασφάλεια χαμηλώματος . . . . .	41
4.7	Πρόσθετες λειτουργίες . . . . .	42
4.7.1	Πρόσθετα κυκλώματα ελέγχου . . . . .	42
4.7.2	Comfort-Drive . . . . .	44
5	Θέση σε λειτουργία . . . . .	45
5.1	Πρώτη θέση σε λειτουργία . . . . .	45
5.2	Έλεγχος πριν από κάθε θέση σε λειτουργία . . . . .	45
5.3	Προετοιμασίες . . . . .	46
5.3.1	Προετοιμασίες στο τρακτέρ . . . . .	46
5.3.2	Ερματισμός . . . . .	47
5.4	Σύνδεση εμπρόσθιου φορτωτή . . . . .	49
5.5	Ευθυγράμμιση εμπρόσθιου φορτωτή για σύνδεση . . . . .	51
6	Χειρισμός . . . . .	52
6.1	Στοιχεία χειρισμού . . . . .	52
6.1.1	Βασικός χειρισμός με μοχλούς . . . . .	52
6.1.2	Μοχλός χειρισμού του τρακτέρ . . . . .	54
6.1.3	STOLL Base Control . . . . .	55
6.1.4	Direct Control . . . . .	57
6.2	Χειρισμός στηριγμάτων στάθμευσης . . . . .	60
6.3	Χειρισμός υδραυλικών συνδέσμων . . . . .	61
6.3.1	Χειρισμός κουμπωτών συνδέσμων . . . . .	61
6.3.2	Χειρισμός Hydro-Fix . . . . .	62
6.3.3	Χειρισμός στερέωσης εργαλείων . . . . .	63
6.4	Χειρισμός μηχανισμού ασφάλισης εργαλείου . . . . .	64
6.4.1	Χειρισμός μηχανικού μηχανισμού ασφάλισης εργαλείου στα πλαίσια εναλλαγής Skid-Steer . . . . .	64
6.4.2	Χειρισμός μηχανικού μηχανισμού ασφάλισης εργαλείου στα πλαίσια εναλλαγής Euro . . . . .	67
6.5	Παραλαβή και απόθεση εργαλείων . . . . .	69
6.5.1	Παραλαβή εργαλείων με μηχανικό μηχανισμό ασφάλισης εργαλείου σε πλαίσια εναλλαγής Skid-Steer . . . . .	69
6.5.2	Παραλαβή εργαλείων με μηχανικό μηχανισμό ασφάλισης εργαλείου σε πλαίσια εναλλαγής Euro . . . . .	72
6.5.3	Παραλαβή εργαλείων με χειροκίνητο μηχανισμό ασφάλισης εργαλείου PinON . . . . .	74
6.5.4	Απόθεση εργαλείων με μηχανικό μηχανισμό ασφάλισης εργαλείου σε πλαίσια εναλλαγής Skid-Steer και Euro . . . . .	76
6.5.5	Απόθεση εργαλείων με χειροκίνητο μηχανισμό ασφάλισης εργαλείου PinON . . . . .	77
6.6	Ισοπέδωση με όπισθεν . . . . .	79
6.7	Παραλαβή φορτίου . . . . .	80
6.8	Κυκλοφορία στο οδικό δίκτυο . . . . .	82
6.8.1	Ενεργοποίηση και απενεργοποίηση ασφάλειας κυκλοφορίας στο οδικό δίκτυο . . . . .	83
6.8.2	Διέλευση από χαμηλά σημεία διέλευσης . . . . .	83
6.9	Στάθμευση τρακτέρ με εμπρόσθιο φορτωτή . . . . .	84
7	Αναζήτηση σφαλμάτων σε βλάβες . . . . .	85

8	Σέρβις	88
8.1	Καθαρισμός και φροντίδα	89
8.1.1	Σημεία λίπανσης	89
8.1.2	Πρόγραμμα λίπανσης	91
8.2	Συντήρηση	92
8.2.1	Πρόγραμμα συντήρησης	92
8.2.2	Υποδείξεις συντήρησης Comfort-Drive	92
8.2.3	Υποδείξεις συντήρησης υδραυλικών αγωγών	93
8.2.4	Υποδείξεις συντήρησης για δημιουργία ρωγμών	93
8.2.5	Υποδείξεις συντήρησης πλαισίου εναλλαγής	94
8.2.6	Υποδείξεις συντήρησης για αλλαγή λαδιών	94
8.3	Επισκευή	94
9	Θέση εκτός λειτουργίας	95
9.1	Προσωρινή θέση εκτός λειτουργίας	95
9.2	Επανάραξη λειτουργίας	96
9.3	Οριστική θέση εκτός λειτουργίας και απόρριψη	96
10	Ανταλλακτικά και σέρβις	97
10.1	Ανταλλακτικά	97
10.2	Σέρβις	97
11	Τεχνικά Στοιχεία	98
11.1	Διαστάσεις και βάρη	98
11.2	Εκπομπή θορύβου	98
11.3	Ροπές σύσφιξης για βίδες	99
11.4	Υδραυλικό σχέδιο FC	100
11.5	Ηλεκτρικό διάγραμμα συνδεσμολογίας	101
11.6	Διάταξη υδραυλικών βαλβίδων για πρόσθετες λειτουργίες	102
12	Δήλωση συμμόρφωσης	103
	Ευρετήριο	105

## 1 Σχετικά με τις παρούσες οδηγίες χρήσης

### 1.1 Επισκόπηση τεκμηρίωσης

Για τον εμπρόσθιο φορτωτή, το σετ προσάρτησης και τα παρελκόμενα είναι διαθέσιμες διάφορες οδηγίες και διάφορα τεχνικά έγγραφα. Τα περισσότερα έγγραφα διατίθενται σε διάφορες γλώσσες.

Εάν λείπει το εγχειρίδιο ή το χρειάζεστε σε κάποια άλλη γλώσσα:

- Παραγγείλετε το εγχειρίδιο από τον έμπορο.
- Κατεβάστε το εγχειρίδιο δωρεάν από το διαδίκτυο από τη διεύθυνση [www.stoll-germany.com](http://www.stoll-germany.com).

#### Οδηγίες συναρμολόγησης του σετ προσάρτησης του εμπρόσθιου φορτωτή



Η συναρμολόγηση του σετ προσάρτησης, καθώς και του υδραυλικού και του ηλεκτρικού εξοπλισμού, επιτρέπεται να πραγματοποιείται αποκλειστικά από εξουσιοδοτημένο εξειδικευμένο συνεργείο.

Οι οδηγίες συναρμολόγησης περιγράφουν τη συναρμολόγηση του σετ προσάρτησης του εμπρόσθιου φορτωτή και του υδραυλικού και ηλεκτρικού εξοπλισμού έως την πρώτη θέση σε λειτουργία του εμπρόσθιου φορτωτή. Απευθύνονται στο εξειδικευμένο συνεργείο.

Οι οδηγίες συναρμολόγησης έχουν συνταχθεί ειδικά για το μοντέλο τρακτέρ. Δεν περιλαμβάνουν πληροφορίες οι οποίες εμπεριέχονται στις οδηγίες χρήσης.

Οι οδηγίες συναρμολόγησης περιέχουν πληροφορίες ανταλλακτικών για τα προσαρτώμενα μέρη και τον εξοπλισμό, που έχουν προσαρμοστεί ειδικά για το τρακτέρ.

#### Οδηγίες χρήσης του εμπρόσθιου φορτωτή

Στις οδηγίες χρήσης περιγράφεται η ασφαλής χρήση του εμπρόσθιου φορτωτή από την πρώτη θέση σε λειτουργία έως την απόρριψή του. Απευθύνονται στον υπεύθυνο λειτουργίας και στο χρήστη του εμπρόσθιου φορτωτή.

Οι οδηγίες χρήσης έχουν συνταχθεί ειδικά για τη σειρά εμπρόσθιων φορτωτών, συνεπώς μπορεί να περιλαμβάνουν εξοπλισμό ειδικά προσαρμοσμένο για το τρακτέρ μόνο υπό όρους.

#### Κατάλογοι ανταλλακτικών

Ο κατάλογος ανταλλακτικών του εμπρόσθιου φορτωτή περιέχει πληροφορίες παραγγελίας για ανταλλακτικά της σειράς εμπρόσθιων φορτωτών και του προαιρετικού εξοπλισμού τους. Δεν έχουν ληφθεί υπόψη ειδικές προσαρμογές για το τρακτέρ.

Επίσης, διατίθενται λίστες ανταλλακτικών για εργαλεία εμπρόσθιων φορτωτών.

#### Οδηγίες χρήσης εργαλείων εμπρόσθιου φορτωτή

Οι οδηγίες χρήσης περιγράφουν τα διαθέσιμα εργαλεία για την αναφερόμενη σειρά εμπρόσθιων φορτωτών.

#### Περαιτέρω έγγραφα

Εκτός από τις προαναφερθείσες οδηγίες μπορεί να υπάρχουν περαιτέρω οδηγίες συναρμολόγησης και χρήσης καθώς και άλλες τεχνικές πληροφορίες στις οποίες εξετάζονται ειδικός πρόσθετος εξοπλισμός και συμπληρώματα, που δε λαμβάνονται υπόψη στις υπόλοιπες τεκμηριώσεις.



Όταν μεταβιβάζετε σε τρίτους τον εμπρόσθιο φορτωτή ή το τρακτέρ με προσαρτημένο εμπρόσθιο φορτωτή, παραδώστε τους επίσης όλα τα σχετικά έγγραφα. Ο επόμενος κάτοχος χρειάζεται αυτές τις πληροφορίες.

## 1.2 Χρήση και σκοπός αυτών των οδηγιών χρήσης

Οι παρούσες οδηγίες χρήσης περιέχουν σημαντικές πληροφορίες για τον ασφαλή χειρισμό και την απρόσκοπτη και οικονομική λειτουργία των εμπρόσθιων φορτωτών της Wilhelm STOLL Maschinenfabrik GmbH. Απευθύνονται στον ιδιοκτήτη και στους χρήστες του εμπρόσθιου φορτωτή και έχουν στόχο την αποφυγή κινδύνων και ζημιών, την αποτροπή χρόνων αδυναμίας λειτουργίας καθώς και την εξασφάλιση ή/και αύξηση της διάρκειας ζωής του εμπρόσθιου φορτωτή.

Πριν από τη θέση του εμπρόσθιου φορτωτή σε λειτουργία πρέπει να έχετε διαβάσει και κατανοήσει τις οδηγίες χρήσης.

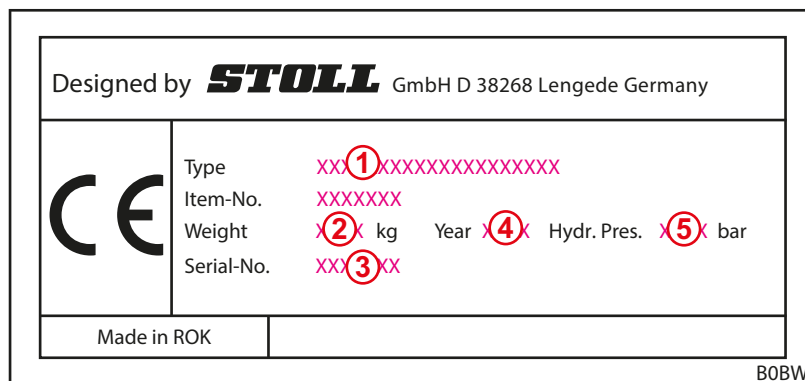
Για καλύτερη ανάγνωση, η Wilhelm STOLL Maschinenfabrik GmbH θα αναφέρεται στη συνέχεια ως "STOLL".

Οι οδηγίες χρήσης έχουν συνταχθεί ειδικά για τη σειρά εμπρόσθιων φορτωτών, συνεπώς μπορεί να περιλαμβάνουν εξοπλισμό ειδικά προσαρμοσμένο για το τρακτέρ μόνο υπό όρους.

Οι κατευθύνσεις αναφέρονται στην κατεύθυνση πορείας προς τα εμπρός, εφόσον δεν αναφέρεται κάτι διαφορετικό.

## 1.3 Πινακίδα τύπου

Ο εμπρόσθιος φορτωτής επισημαίνεται με μια πινακίδα τύπου, που βρίσκεται στην εσωτερική πλευρά της αριστερής μπάρας πίσω ή στη δεξιά κολόνα του εμπρόσθιου φορτωτή.



Σχ. 1 Πινακίδα τύπου στον εμπρόσθιο φορτωτή

### Υπόμνημα

- 1 Τύπος εμπρόσθιου φορτωτή (π.χ. CompactLine FC 350)
- 2 Βάρος
- 3 Σειριακός αριθμός
- 4 Έτος κατασκευής
- 5 Επιτρεπόμενη υδραυλική πίεση

## 1.4 Ισχύς των οδηγιών χρήσης

Οι οδηγίες χρήσης ισχύουν αποκλειστικά και μόνο για τον εμπρόσθιο φορτωτή STOLL CompactLine, ο οποίος στη συνέχεια αναφέρεται ως "εμπρόσθιος φορτωτής" ή ως ειδική έκδοση "L", "H" ή "P". Για τον τύπο του εμπρόσθιου φορτωτή ανατρέξτε στην πινακίδα τύπου.

Οι οδηγίες χρήσης καλύπτουν όλα τα εξαρτήματα και τις λειτουργίες των μοντέλων.

## 1.5 Φύλαξη των εγγράφων

Οι οδηγίες χρήσης αποτελούν τμήμα του μηχανήματος. Ολόκληρη η τεκμηρίωση, αποτελούμενη από αυτές τις οδηγίες χρήσης καθώς και όλες οι υπόλοιπες πρόσθετες οδηγίες που παραδίδονται, πρέπει να φυλάσσεται μόνιμα σε απόσταση πρόσβασης, σε ασφαλές και στεγνό σημείο έξω ή μέσα στο όχημα. Σε περίπτωση δανεισμού ή πώλησης του εμπρόσθιου φορτωτή πρέπει να παραδίδετε επίσης ολόκληρη την τεκμηρίωση.

## 1.6 Συνισχύοντα έγγραφα

Σε συνδυασμό με τις οδηγίες χρήσης ισχύουν τα ακόλουθα περαιτέρω έγγραφα:

- Οδηγίες χρήσης του τρακτέρ
- Οδηγίες χρήσης των σχετικών εργαλείων
- Οδηγίες συναρμολόγησης του σχετικού σετ προσάρτησης και του πρόσθετου εξοπλισμού του εμπρόσθιου φορτωτή

Προσέξτε κατά την εργασία με τον εμπρόσθιο φορτωτή και σε όλες τις εργασίες σέρβις επιπρόσθετα:

- τους αναγνωρισμένους επαγγελματικούς κανόνες για την ασφαλή και σωστή εργασία,
- τη νομοθεσία για την πρόληψη ατυχημάτων,
- τη νομοθεσία για την προστασία της υγείας και του περιβάλλοντος,
- τις εθνικές διατάξεις που ισχύουν στη χώρα του ιδιοκτήτη / του χρήστη του εμπρόσθιου φορτωτή,
- τις οδηγίες που σχετίζονται με το επίπεδο της τεχνολογίας,
- τους κανόνες οδικής κυκλοφορίας.

## 1.7 Μέσα σχεδιασμού

Οι οδηγίες χρήσης περιέχουν τα ακόλουθα διαφορετικά σύμβολα και σημάνσεις στο κείμενο:



Σύμβολο προειδοποίησης, το οποίο χρησιμοποιείται σε υποδείξεις προειδοποίησης και ιεραρχείται όσον αφορά τον κίνδυνο (βλέπε 2 Ασφάλεια)



πρόσθετες πληροφορίες και συμβουλές





- Σημείο λίστας
- ➔ Προϋπόθεση για μια σειρά ενεργειών
- ✖ Απαιτούμενο εργαλείο
- (1) Αριθμημένο βήμα ενέργειας
- ✓ Αποτέλεσμα μιας ενέργειας ή σειράς ενεργειών
- μη αριθμημένο βήμα ενέργειας



Εκτός αυτού χρησιμοποιούνται στυλιστικά γραμμικά σχέδια. Για καλύτερη κατανόηση, μερικές εικόνες είναι ενδεικτικές, απλουστευμένες ή χρησιμεύουν στην καλύτερη παρουσίαση και επεξήγηση με τα εξαρτήματα να έχουν αφαιρεθεί.

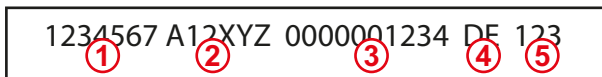
➤ Προσέξτε τα εξής:

- Μια αποσυναρμολόγηση δεν είναι πάντα υποχρεωτική για την εκάστοτε περιγραφή.
- Στις εικόνες δεν παρουσιάζονται διαφορετικές εκδόσεις εξοπλισμού, εφόσον δεν αναφέρεται διαφορετικά.
- Για τις εικόνες ισχύει πάντα το σχετικό κείμενο περιγραφής.
- Ισχύουν οι ακόλουθοι κανόνες και τα ακόλουθα στοιχεία παρακολούθησης:

Παρουσίαση	Σημασία
	Τα στοιχεία που απεικονίζονται κίτρινα επισημαίνουν τα εξαρτήματα για την εκάστοτε κατάσταση χειρισμού.
	Οι αριθμοί θέσης χαρακτηρίζουν ομάδες εξαρτημάτων ή εξαρτήματα. Για τους αριθμούς θέσης υπάρχουν ανά εικόνα πάντα ένα υπόμνημα επεξήγησης.
	Οι μεγεθυντικοί φακοί χρησιμεύουν στη στοχευμένη παρουσίαση λεπτομερειών.
	Τα βέλη παραπέμπουν σε μια κατεύθυνση κίνησης ή σε μια ενέργεια προς εκτέλεση.

## 1.8 Ονοματολογία του υποσέλιδου

Το υποσέλιδο αποτελείται από τις ακόλουθες παραμέτρους:



Σχ. 2 Ονοματολογία του υποσέλιδου

### Υπόμνημα

- 1 Αριθμός εγγράφου (αριθμός παραγγελίας)
- 2 Τύπος των οδηγιών
- 3 Εσωτερικός αριθμός συστήματος
- 4 Αναγνωριστικό γλώσσας
- 5 Έκδοση

## 2 Ασφάλεια

### 2.1 Επεξήγηση υποδείξεων ασφαλείας και προειδοποίησης

Οι βασικές υποδείξεις ασφαλείας περιέχουν οδηγίες, που ισχύουν κατά κανόνα για την ασφαλή χρήση ή τη διατήρηση της ασφαλούς κατάστασης του εμπρόσθιου φορτωτή.

Οι υποδείξεις προειδοποίησης που σχετίζονται με ενέργειες προειδοποιούν από υπολειπόμενους κινδύνους και υπάρχουν πριν από επικίνδυνες σειρές ενεργειών.

### 2.2 Παρουσίαση και δομή υποδείξεων προειδοποίησης

Οι υποδείξεις προειδοποίησης σχετίζονται με ενέργειες και είναι δομημένες σύμφωνα με την εξής αρχή:

#### ΚΙΝΔΥΝΟΣ

##### Είδος και πηγή του κινδύνου!

Επεξήγηση για το είδος και την πηγή του κινδύνου.

- ▶ Μέτρα για την αποτροπή του κινδύνου.

### 2.3 Ιεράρχηση κινδύνων υποδείξεων προειδοποίησης

Οι υποδείξεις προειδοποίησης είναι ιεραρχημένες ανάλογα με τον κίνδυνο και απεικονίζονται με σχετικές λέξεις επισήμανσης και σύμβολα προειδοποίησης ως εξής:

#### ΚΙΝΔΥΝΟΣ

Άμεσος κίνδυνος-θάνατος ή σοβαροί τραυματισμοί.

#### ΠΡΟΕΙΔΟΠΟΙΗΣΗ

Πιθανός κίνδυνος-θάνατος ή σοβαροί τραυματισμοί.

#### ΠΡΟΦΥΛΑΞΗ

Πιθανοί ελαφροί τραυματισμοί.

#### ΕΠΙΣΗΜΑΝΣΗ

Ζημιές στη συσκευή ή στο περιβάλλον.

### 2.4 Συμμόρφωση ΕΚ

Οι εμπρόσθιοι φορτωτές STOLL ανταποκρίνονται στην οδηγία περί μηχανημάτων 2006/42/ΕΚ.

## 2.5 Προβλεπόμενη χρήση

Ο εμπρόσθιος φορτωτής είναι μια προσαρτώμενη συσκευή για γεωργικά και δασικά τρακτέρ και έχει σχεδιαστεί αποκλειστικά και προορίζεται για:

- τη σύνδεση σε τρακτέρ με το σετ προσάρτησης εμπρόσθιου φορτωτή που είναι εγκεκριμένο από τη STOLL (βλέπε 3.6 *Στερέωση στο τρακτέρ*) και τους σχετικούς υδραυλικούς και ηλεκτρικούς εξοπλισμούς που είναι εγκεκριμένοι από τη STOLL,



Η STOLL δεν αναλαμβάνει καμία ευθύνη για ζημιές, που προκαλούνται από τη χρήση άλλων, μη εγκεκριμένων εξοπλισμών και συνδυασμών!

Πριν από την πρώτη θέση σε λειτουργία του εμπρόσθιου φορτωτή βεβαιωθείτε, ότι ο εμπρόσθιος φορτωτής επιτρέπεται να χρησιμοποιείται στο τρακτέρ σας.

Σε περίπτωση ερωτήσεων απευθυνθείτε στο σέρβις της STOLL στην παρακάτω ηλεκτρονική διεύθυνση: [service@stoll-germany.com](mailto:service@stoll-germany.com).

- τη χρήση με εργαλεία προβλεπόμενα από την STOLL, που είναι κατάλληλα για τις εκάστοτε εργασίες φόρτωσης (βλέπε 6.5 *Παραλαβή και απόθεση εργαλείων* και τις οδηγίες χρήσης του εργαλείου),
- τη χρήση και τη λειτουργία εντός των καθορισμένων ορίων (βλέπε 11 *Τεχνικά Στοιχεία*),
- τον έλεγχο από το κάθισμα του οδηγού.

Ο εμπρόσθιος φορτωτής επιτρέπεται να χρησιμοποιείται μόνο σε τεχνικά άρτια κατάσταση. Εάν βλάβες επηρεάζουν την ασφάλεια, πρέπει να αποκαθίστανται άμεσα από κάποιο εξουσιοδοτημένο ειδικευμένο συνεργείο.

Ο εμπρόσθιος φορτωτής δεν επιτρέπεται να χρησιμοποιείται σε διαδικασίες εργασίας και με εργαλεία που απαιτούν την παρουσία ατόμων κοντά στο φορτίο σε ανυψωμένη θέση του εμπρόσθιου φορτωτή! Αυτές οι εργασίες επιτρέπονται μόνο αν ο εμπρόσθιος φορτωτής διαθέτει ασφάλεια καθόδου (βλέπε 4.6 *Ασφάλεια χαμηλώματος*).

Ο εμπρόσθιος φορτωτής και τα εργαλεία του δεν επιτρέπεται να λειτουργούν ταυτόχρονα με άλλες υδραυλικές συσκευές στο τρακτέρ.

Στην προβλεπόμενη χρήση ανήκει επίσης η ανάγνωση και η τήρηση των οδηγιών χρήσης, των σχετικών πρόσθετων οδηγιών, των εγγράφων που παραδίδονται καθώς και των πληροφοριών ασφαλείας. Για την εξασφάλιση της ασφαλείας λειτουργίας πρέπει να τηρούνται οι προβλεπόμενες εργασίες συντήρησης καθώς και τα διαστήματα και οι προϋποθέσεις για τη φροντίδα και τη συντήρηση. Κάθε άλλη χρήση ή χρήση πέραν της προαναφερόμενης θεωρείται ως μη προβλεπόμενη.

### αναμενόμενη λανθασμένη χρήση

Αποφύγετε τα εξής:

- Μην υπερβαίνετε το επιτρεπόμενο φορτίο άξονα και το επιτρεπόμενο συνολικό βάρος του τρακτέρ
- Χρήση εκτός των συνθηκών και προϋποθέσεων, που αναφέρονται στα τεχνικά έγγραφα και στα έγγραφα τεκμηρίωσης
- Μεταφορά προσώπων
- Μεταφορά φορτίου, που δεν προορίζεται για χρήση με εμπρόσθιους φορτωτές
- Μεταφορά φορτίου σε δημόσιο οδικό δίκτυο
- Μεταφορά μη ασφαλισμένου φορτίου (π.χ. παλέτες πετρών)

## 2.6 Όρια χρήσης

- Προσέξτε τις ακόλουθες συνθήκες χρήσης και απαιτήσεις ως προς το περιβάλλον χρήσης:
- ενδεχ. περιοχές θερμοκρασίας για τη σωστή λειτουργία του τρακτέρ (βλέπε οδηγίες χρήσης του τρακτέρ)
- επαρκής δείκτης φορτίου των ελαστικών και του μπροστινού άξονα του τρακτέρ

## 2.7 Βασικές υποδείξεις ασφαλείας

Οι βασικές υποδείξεις ασφαλείας καλύπτουν θεματικά όλα τα μέτρα για την ασφάλεια και ισχύουν ανά πάσα στιγμή. Οι υποδείξεις υπάρχουν επιπρόσθετα ως υποδείξεις προειδοποίησης στα αντίστοιχα σημεία στις παρούσες οδηγίες χρήσης.

### Βασικοί κίνδυνοι



Κίνδυνος-θάνατος σε περίπτωση ανύψωσης ή μεταφοράς προσώπων με τον εμπρόσθιο φορτωτή. Ο εμπρόσθιος φορτωτής δεν είναι εξοπλισμένος με τις απαραίτητες διατάξεις ασφαλείας για την χρήση καλαθιών εργασίας.

- Απαγορεύεται η ανύψωση ή η μεταφορά προσώπων με τον εμπρόσθιο φορτωτή.

### Μηχανικοί κίνδυνοι



Υπάρχει κίνδυνος σύνθλιψης και χτυπήματος των επάνω και κάτω άκρων από μέρη του πλαισίου που προεξέχουν και από κινούμενα μέρη του μηχανήματος.

- Ενημερώστε το προσωπικό για τη σωστή χρήση του μηχανήματος και για τη θέση και το είδος των κινδύνων.
- Απομακρύνετε τα πρόσωπα από τις περιοχές κινδύνων και τις περιοχές κίνησης του μηχανήματος.
- Στις εργασίες συντήρησης φοράτε ενδεχομένως κατάλληλο εξοπλισμό προστασίας.



Υπάρχει θανάσιμος κίνδυνος σύνθλιψης ή τραυματισμού από απρόσμενες κινήσεις του τρακτέρ, του εμπρόσθιου φορτωτή καθώς και των εργαλείων.

- Απομακρύνετε τα πρόσωπα από τις περιοχές κινδύνων και τις περιοχές δράσης του μηχανήματος.
- Μην επιτρέπετε τις βοηθητικές εργασίες άλλου προσώπου (π.χ. τη συγκράτηση πασσάλων για χωράφια, όταν πρόκειται να εισαχθούν στο έδαφος με τον εμπρόσθιο φορτωτή) και απομακρύνετε το πρόσωπο από την περιοχή εργασίας του μηχανήματος.
- Επιτρέπετε σε άλλο πρόσωπο να βοηθάει στη φόρτωση μόνο με κατεβασμένο τον εμπρόσθιο φορτωτή, εφόσον δεν υπάρχει ασφάλεια καθόδου.
- Στις εργασίες φόρτωσης καθώς και στη σύνδεση και αποσύνδεση του εμπρόσθιου φορτωτή βεβαιωθείτε ότι υπάρχει επαρκώς επίπεδο έδαφος και ευστάθεια του τρακτέρ.
- Χειριστείτε το τρακτέρ μόνο από τη θέση του οδηγού του τρακτέρ. Τα στοιχεία χειρισμού εξωτερικά στο τρακτέρ δεν επιτρέπεται να επιδρούν στον εμπρόσθιο φορτωτή! Ιδιαίτερα τα στοιχεία χειρισμού του εμπρόσθιου μηχανισμού ανύψωσης δεν επιτρέπεται να επιδρούν στον εμπρόσθιο φορτωτή!
- Ο χειρισμός του εμπρόσθιου φορτωτή επιτρέπεται να πραγματοποιείται μόνο από ένα άτομο.

Υπάρχει θανάσιμος κίνδυνος τραυματισμού από υπέρβαση του μέγιστου επιτρεπόμενου φορτίου ή από ακατάλληλη χρήση του εμπρόσθιου φορτωτή και επακόλουθη θραύση του εμπρόσθιου φορτωτή ή των εξαρτημάτων του.

- Προσέξτε τα όρια καταπόνησης στα τεχνικά χαρακτηριστικά.
- Κατά τη μεταφορά φορτίου, προώθηση γαιών ή τον εκχιονισμό μην οδηγείτε ποτέ με ταχύτητα μεγαλύτερη από 10 km/h.
- Εργάζεστε μόνο με προσαρτημένο και ασφαλισμένο εργαλείο.
- Προσέχετε τον δείκτη φορτίου των ελαστικών και τη φέρουσα ικανότητα του μπροστινού άξονα του τρακτέρ.

### Υδραυλικοί κίνδυνοι



Υπάρχει κίνδυνος τραυματισμού από εξερχόμενο υδραυλικό λάδι υπό υψηλή πίεση.

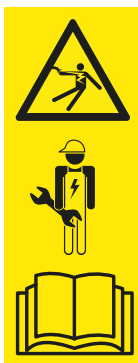
- Προσέξτε τα αυτοκόλλητα ασφαλείας στο μηχάνημα.
- Πριν από την αποσύνδεσή τους, ελέγχετε για διαρροές τους υδραυλικούς συνδέσμους και τους υδραυλικούς αγωγούς.
- Σε τρακτέρ χωρίς κλειστή καμπίνα οδηγού, τοποθετήστε εύκαμπτους σωλήνες προστασίας από ψεκασμό.



Υπάρχει κίνδυνος σύνθλιψης, όταν μέρη του μηχανήματος κινούνται ανεξέλεγκτα λόγω παγίδευσης αέρα στο υδραυλικό σύστημα.

- Πριν από κάθε εργασία στην υδραυλική εγκατάσταση, εκτονώστε την πίεση από την εγκατάσταση.
- Πριν από την αποσύνδεση, καθαρίστε τους υδραυλικούς συνδέσμους και τους υδραυλικούς αγωγούς.
- Αλλάζετε τακτικά το υδραυλικό λάδι σύμφωνα με το πρόγραμμα συντήρησης.

### Ηλεκτρικοί κίνδυνοι



Κίνδυνος-θάνατος από ηλεκτροπληξία σε περίπτωση επαφής με μέρη του μηχανήματος που βρίσκονται υπό τάση, π.χ. λόγω βραχυκυκλώματος στο ηλεκτρικό δίκτυο του τρακτέρ.

- Αναθέτετε την εκτέλεση εργασιών εγκατάστασης και συντήρησης στην ηλεκτρική εγκατάσταση μόνο σε ηλεκτρολόγους.
- Προσέξτε τις οδηγίες χρήσης του τρακτέρ.



Κίνδυνος-θάνατος σε περίπτωση πρόσκρουσης του ανυψωμένου εμπρόσθιου φορτωτή με αγωγούς υψηλής τάσης.

- Όταν κινείστε σε δημόσιους δρόμους, μην ανυψώνετε τον εμπρόσθιο φορτωτή πάνω από 4 m.
- Διατηρείτε επαρκή απόσταση από ηλεκτρικά καλώδια.
- Εάν δεν γνωρίζετε την ονομαστική τάση, διατηρείτε απόσταση τουλάχιστον 4 m από ηλεκτρικά καλώδια.

### Κίνδυνοι από εκπομπές



Σε μια συνεχή κανονική λειτουργία του μηχανήματος μπορεί να προκληθούν βλάβες στην ακοή λόγω της στάθμης θορύβου του τρακτέρ και της υδραυλικής εγκατάστασης.

- Χρησιμοποιείτε πάντα προσωπικές ωτασπίδες.
- Προσέξτε τις ειδικές διατάξεις για τη λειτουργία στο οδικό δίκτυο και για τη λειτουργία μηχανημάτων σε υπαίθριους χώρους.

### Κίνδυνοι στη συσκευασία και τη μεταφορά



Υπάρχει κίνδυνος τραυματισμού από σύνθλιψη, κρούση ή παγίδευση, εάν πέσει ή ανατραπεί ο εμπρόσθιος φορτωτής ή πέσει από το ανυψωτικό.

- Σε κάθε εργασία προετοιμασίας φροντίζετε πάντα να υπάρχει ευστάθεια.
- Απομακρύνετε τα άτομα που βοηθούν από την άμεση περιοχή κινδύνων κάτω από τον εμπρόσθιο φορτωτή.



Υπάρχει κίνδυνος ατυχήματος κατά τη μεταφορά του εμπρόσθιου φορτωτή, εάν δεν έχει φορτωθεί και ασφαλιστεί σωστά.

- Ασφαλίστε και μεταφέρετε σωστά τον εμπρόσθιο φορτωτή.

### Κίνδυνοι στη συναρμολόγηση για τη θέση σε λειτουργία



Υπάρχει κίνδυνος τραυματισμού κατά την ανύψωση και τον χειρισμό βαριών μερών του μηχανήματος καθώς και ογκωδών εξαρτημάτων του εμπρόσθιου φορτωτή.

- Σηκώνετε τα βαριά και τα ογκώδη μέρη του μηχανήματος μόνο με ένα δεύτερο άτομο ως βοήθεια.
- Αποφύγετε τους τραυματισμούς της μέσης με σωστή ανύψωση.

### Κίνδυνοι στη σύνδεση και αποσύνδεση του εμπρόσθιου φορτωτή



Υπάρχει κίνδυνος τραυματισμού, εάν ο εμπρόσθιος φορτωτής ανατραπεί κατά τη σύνδεση και αποσύνδεση ή εάν ο σταθμευμένος εμπρόσθιος φορτωτής ανατραπεί λόγω έλλειψης ευστάθειας.

- Βεβαιωθείτε για την ευστάθεια του εμπρόσθιου φορτωτή και του τρακτέρ.
- Προσέξτε τις υποδείξεις και τη σειρά για τη σωστή σύνδεση και αποσύνδεση του εμπρόσθιου φορτωτή στις παρούσες οδηγίες χρήσης.
- Ελέγξτε το σωστό κλείδωμα του εμπρόσθιου φορτωτή.



Υπάρχει κίνδυνος σύνθλιψης των άκρων του σώματος κατά τον χειρισμό των στηριγμάτων στάθμευσης για την απόθεση του εμπρόσθιου φορτωτή, ιδίως σε ανώμαλο έδαφος.

- Προσέξτε τις υποδείξεις και τη σειρά για τον σωστό χειρισμό των στηριγμάτων στάθμευσης στις παρούσες οδηγίες χρήσης.

### Κίνδυνοι στην παραλαβή και απόθεση εργαλείων



Υπάρχει σοβαρός κίνδυνος τραυματισμού και θανάσιμος κίνδυνος από πτώση εργαλείων ή από ανεξέλεγκτη κάθοδο του εμπρόσθιου φορτωτή, όταν χρησιμοποιούνται ακατάλληλα εργαλεία ή υπάρχει υπερφόρτωση των χρησιμοποιούμενων εργαλείων.

- Ελέγξτε την καταλληλότητα των εργαλείων πριν από τη χρήση.
- Ελέγξτε το σωστό κλείδωμα του εργαλείου τοποθετώντας ξανά το εργαλείο στο έδαφος.
- Πραγματοποιήστε οπτικό έλεγχο στο κλείδωμα.
- Πραγματοποιήστε το υδραυλικό κλείδωμα εργαλείων μόνο σε ύψος έως 1,5 m.
- Ελέγξτε μία φορά χωρίς φορτίο τη σωστή λειτουργία του εργαλείου πριν από την έναρξη της εργασίας.

### Κίνδυνοι σε εργασίες εκσκαφής



Κίνδυνος απώλειας ζωής και έκρηξης σε εργασίες εκσκαφής από πρόσκρουση σε αγωγούς που βρίσκονται στο έδαφος.

- Πριν από εργασίες εκσκαφής βεβαιωθείτε ότι δεν διέρχονται ηλεκτρικοί αγωγοί στο έδαφος.
- Πριν από εργασίες εκσκαφής βεβαιωθείτε ότι δεν διέρχονται αγωγοί αερίου στο έδαφος.

### Κίνδυνοι στις εργασίες φόρτωσης



Υπάρχει σοβαρός κίνδυνος τραυματισμού καθώς και θανάσιμος κίνδυνος κατά τη φόρτωση και μεταφορά φορτίου, όταν ο εμπρόσθιος φορτωτής καθοδηγείται μονόπλευρα, το φορτίο ανυψώνεται υπερβολικά πάνω από τη θέση του οδηγού ή χρησιμοποιούνται ακατάλληλα εργαλεία.

- Εφόσον δεν υπάρχει, φροντίστε ενδεχ. στο πλαίσιο των εκάστοτε κανονισμών για την ασφάλεια στην εργασία για την αναβάθμιση μιας καμπίνας ή/και ενός FOPS (δομή προστασίας από πτώση αντικειμένων) / ROPS (διάταξη προστασίας από ανατροπή).
- Εάν δεν υπάρχει καμπίνα και διατάξεις ασφαλείας, μην ανυψώνετε ποτέ φορτίο πάνω από τη θέση του οδηγού.
- Χρησιμοποιείτε μόνο κατάλληλα εργαλεία, στα οποία αποφεύγεται η επανακύλιση και πτώση στη θέση του οδηγού.

**Κίνδυνοι κατά τη λειτουργία του εμπρόσθιου φορτωτή**

Υπάρχει σοβαρός κίνδυνος τραυματισμού ή/και θανάσιμος κίνδυνος από ανατροπή του τρακτέρ σε εργασίες σε πλαγιές, σε στροφές, σε πολύ χαμηλό φορτίο του πίσω άξονα και σε κεκλιμένη προσέγγιση του υλικού φόρτωσης.

Ο κίνδυνος αυξάνεται με ανυψωμένο τον εμπρόσθιο φορτωτή λόγω της ψηλότερης θέσης του κέντρου βάρους.

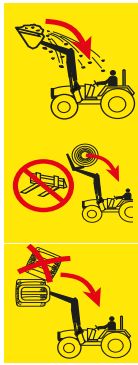
- Σε εργασίες σε πλαγιές οδηγείτε προσεκτικά. Μην οδηγείτε ποτέ με ανυψωμένο φορτίο κάθετα προς την πλαγιά.
- Βεβαιωθείτε ότι υπάρχει επαρκώς επίπεδο έδαφος.
- Σε στροφές μειώστε την ταχύτητα και κατεβάστε το φορτίο.
- Μην ξεκινάτε ποτέ απότομα έχοντας ανυψωμένο και πλήρως φορτωμένο τον εμπρόσθιο φορτωτή.
- Προσέξτε και τηρήστε το μέγιστο φορτίο του τρακτέρ.
- Χρησιμοποιείτε πάντα επαρκώς διαστασιολογημένο αντίβαρο στο πίσω τμήμα του τρακτέρ.
- Σε περίπτωση αστάθειας ή ανατροπής, κατεβάστε τον εμπρόσθιο φορτωτή και παραμείνετε μέσα στην καμπίνα του οδηγού.
- Προσεγγίστε ευθεία το υλικό φόρτωσης και κατά την είσοδο στο υλικό φόρτωσης μην στρίβετε το τιμόνι.
- Χρησιμοποιείτε ζώνες ασφαλείας.
- Συνδέστε τα πεντάλ φρένων.
- Απενεργοποιήστε την μπροστινή ανάρτηση.
- Σε τρακτέρ με ρυθμιζόμενο μετατρόχιο: Ρυθμίστε το μέγιστο δυνατό μετατρόχιο.

Στην κυκλοφορία στο οδικό δίκτυο υπάρχει σοβαρός κίνδυνος τραυματισμού και θανάσιμος κίνδυνος για τον χειριστή καθώς και για άλλους συμμετέχοντες στην κυκλοφορία, εάν το τρακτέρ και ο εμπρόσθιος φορτωτής δεν έχουν προετοιμαστεί κατάλληλα και δεν χρησιμοποιούνται κατάλληλα για κυκλοφορία στο οδικό δίκτυο.

- Κυκλοφορείτε στο οδικό δίκτυο χωρίς φορτίο.
- Πριν από την κυκλοφορία σε οδικό δίκτυο, απενεργοποιήστε και κλειδώστε την υδραυλική εγκατάσταση.
- Ανυψώστε τον εμπρόσθιο φορτωτή.



### Κίνδυνοι από πτώση φορτίου



Κίνδυνος-θάνατος από ανυψωμένα φορτία τα οποία μπορεί να πέσουν πάνω στο κάθισμα του οδηγού. Με την ανύψωση παλετών ή δεμάτων πάνω από την καμπίνα του οδηγού και στις εργασίες σε κεκλιμένο έδαφος αυξάνεται ο κίνδυνος. Ακόμη και τα συνήθη συστήματα προστασίας (διάταξη προστασίας από ανατροπή ROPS, δομή προστασίας από πτώση αντικειμένων FOPS) δεν προσφέρουν απολύτως επαρκή προστασία.

- Σε εργασίες σε πλαγιές, μειώστε την πλήρωση του εργαλείου και κατεβάστε το φορτίο.
- Ελέγξτε την κλίση του εργαλείου. Μην συλλέγετε υλικό περιστρέφοντας υπερβολικά το εργαλείο προς τα πάνω.
- Χρησιμοποιείτε εργαλεία, τα οποία είναι διαμορφωμένα έτσι ώστε να αποτρέπουν την πτώση φορτίων στο κάθισμα του οδηγού.
- Για τη μεταφόρτωση δεμάτων χρησιμοποιείτε μόνο τα προβλεπόμενα εργαλεία (π.χ. αρπάγες δεμάτων για δέματα ή περόνες παλετών για παλέτες).
- Ανυψώνετε τις παλέτες ή τα δέματα μεμονωμένα. Μην στοιβάζετε ποτέ περισσότερα φορτία το ένα πάνω από το άλλο, καθώς τα επάνω φορτία θα μπορούσαν να πέσουν στο κάθισμα του οδηγού.
- Σε φορτωτές χωρίς παράλληλο οδηγό αντισταθμίστε την αύξηση της γωνίας κατά την ανύψωση με απόθεση του εργαλείου.
- Μην χειρίζεστε τον εμπρόσθιο φορτωτή χωρίς παράλληλο οδηγό κατά την οπισθοπορεία.
- Σε τρακτέρ χωρίς καμπίνα ή διάταξη προστασίας από ανατροπή με 4 σύλους ανυψώνετε τα μεγάλα αντικείμενα φόρτωσης, ιδιαίτερα τα δεμάτια, όχι ψηλότερα από το σημείο περιστροφής του περιστροφικού βραχίονα.
- Παρατηρείτε το φορτίο κατά την ανύψωση. Μην ανυψώνετε φορτία κατά την οπισθοπορεία.

### Κίνδυνοι στη συντήρηση



Οι ακατάλληλα εκτελεσμένες εργασίες συντήρησης (φροντίδα και καθαρισμός, συντήρηση, επισκευή) επηρεάζουν την ασφάλεια του εμπρόσθιου φορτωτή.

- Ελέγχετε τον εμπρόσθιο φορτωτή τακτικά για ελλείψεις.
- Ελέγχετε τακτικά τα προσαρτώμενα εξαρτήματα (κονσόλες) για ζημιές (ρωγμές).
- Εκτελείτε σωστά τις εργασίες φροντίδας και καθαρισμού.
- Επιτρέπεται την εκτέλεση εργασιών επισκευής μόνο σε εξουσιοδοτημένο ειδικευμένο προσωπικό.

## 2.8 Περιοχές κινδύνου

Πάνω και γύρω από τον εμπρόσθιο φορτωτή υπάρχουν οι ακόλουθες περιοχές με αυξημένο κίνδυνο για την ασφάλεια του χειριστή ή για την ασφάλεια άλλων προσώπων:



Σχ. 3 Κάτοψη (από πάνω)

### Υπόμνημα

- 1 Περιοχή εργασίας (κίτρινη)
- 2 Εξωτερική περιοχή κινδύνου (πορτοκαλί γραμμοσκιασμένη)
- 3 Εσωτερική περιοχή κινδύνου (κόκκινη)

Περιοχή κινδύνου	Περιγραφή	Κίνδυνοι
Περιοχή εργασίας	Συνολική πιθανή περιοχή κίνησης του τρακτέρ συμπερ. του εμπρόσθιου φορτωτή κατά την εργασία φόρτωσης.	<ul style="list-style-type: none"> <li>• Η παραμονή στην περιοχή εργασίας εγκυμονεί κινδύνους.</li> </ul>
Εξωτερική περιοχή κινδύνου	Συνολική περιοχή δράσης του τρακτέρ και του εμπρόσθιου φορτωτή καθώς και περιοχή, στην οποία μπορεί να ανατραπεί το τρακτέρ ή ο εμπρόσθιος φορτωτής σε περίπτωση ατυχήματος: <ul style="list-style-type: none"> <li>• πλευρικά (αριστερά και δεξιά): ύψος του τρακτέρ με μέγιστη ανύψωση του εμπρόσθιου φορτωτή (συμπ. του εργαλείου)</li> <li>• εμπρός και πίσω: μισό ύψος του τρακτέρ με μέγιστη ανύψωση του εμπρόσθιου φορτωτή (συμπ. του εργαλείου)</li> </ul>	<ul style="list-style-type: none"> <li>• Κατά την ανατροπή του τρακτέρ ή την πτώση φορτίου μπορεί να τραυματιστεί κάποιος σοβαρά.</li> </ul>
Εσωτερική περιοχή κινδύνου	Περιοχή στο και γύρω από το τρακτέρ και τον εμπρόσθιο φορτωτή, ιδίως ανάμεσα στους τροχούς του τρακτέρ, ακριβώς μπροστά και πίσω από το τρακτέρ καθώς και στον και κάτω από τον φορτωτή.	<ul style="list-style-type: none"> <li>• Άτομα μπορεί να παγιδευτούν ανάμεσα στους τροχούς του τρακτέρ.</li> <li>• Ο οδηγός του τρακτέρ μπορεί να μην αντιληφθεί άτομα και να τα πατήσει.</li> <li>• Κινούμενα μέρη του μηχανήματος μπορεί να κινηθούν ανεξέλεγκτα και να συνθλιψουν ή να τραυματίσουν ανθρώπους.</li> </ul>

- Προσέχετε τις περιοχές κινδύνου και απομακρύνετε τα αναρμόδια πρόσωπα από αυτές τις περιοχές.

## 2.9 Διατάξεις προστασίας

Ανάλογα με τον εξοπλισμό, ο εμπρόσθιος φορτωτής διαθέτει τις ακόλουθες διατάξεις προστασίας και ασφαλείας:

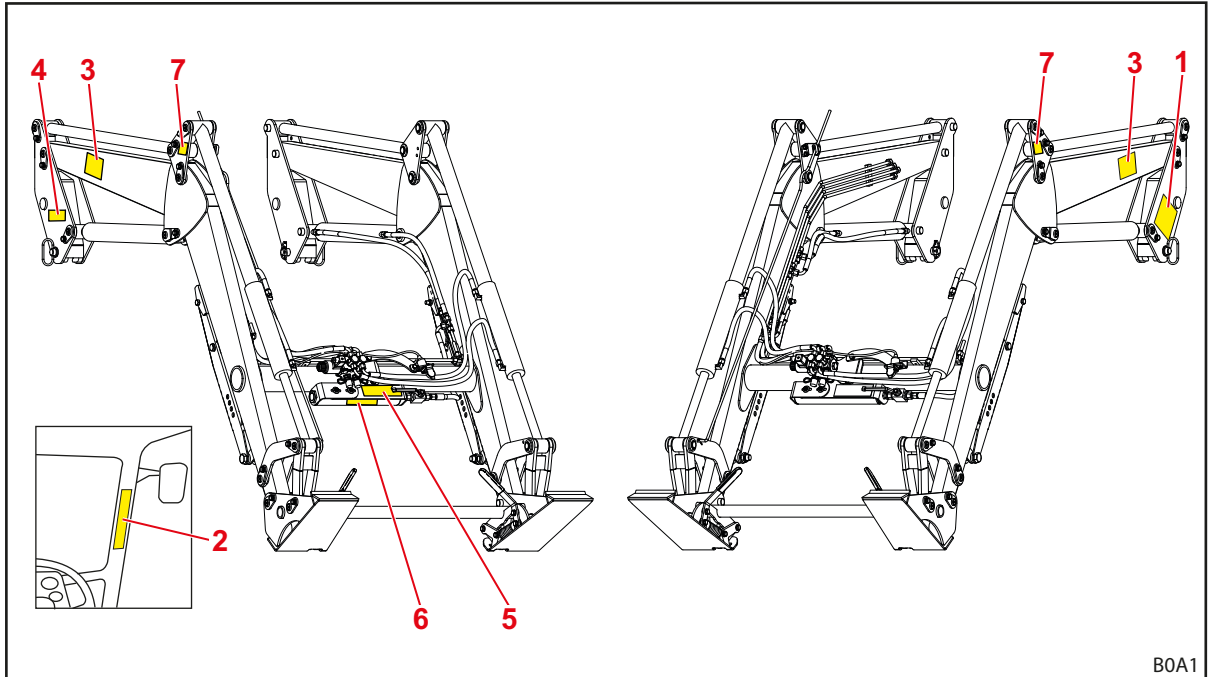
Διάταξη προστασίας/ασφαλείας	Λειτουργία
Αυτοκόλλητα ασφαλείας	Τα αυτοκόλλητα ασφαλείας προειδοποιούν για κινδύνους στις περιοχές κινδύνου (βλέπε 2.10 Αυτοκόλλητα ασφαλείας).
Ασφάλεια χαμηλώματος	Η ασφάλεια καθόδου προστατεύει από ακούσια κάθοδο του εμπρόσθιου φορτωτή σε εργασίες, για τις οποίες απαιτείται ένα δεύτερο άτομο στις περιοχές εργασίας και κινδύνων του εμπρόσθιου φορτωτή (βλέπε 4.6 Ασφάλεια χαμηλώματος).

## 2.10 Αυτοκόλλητα ασφαλείας

Τα αυτοκόλλητα ασφαλείας προειδοποιούν για κινδύνους σε σημεία κινδύνου και αποτελούν σημαντικό αναπόσπαστο στοιχείο του εξοπλισμού ασφαλείας του εμπρόσθιου φορτωτή.

- Καθαρίζετε τα λερωμένα αυτοκόλλητα ασφαλείας.
- Αντικαθιστάτε τα αυτοκόλλητα ασφαλείας που έχουν υποστεί ζημιά ή είναι δυσανάγνωστα (βλέπε 10.1 Ανταλλακτικά).
- Τοποθετήστε στα ενδεχομένως νέα ανταλλακτικά τα αντίστοιχα αυτοκόλλητα ασφαλείας.

### Θέση των αυτοκόλλητων ασφαλείας στον εμπρόσθιο φορτωτή



Σχ. 4 Εμπρόσθιος φορτωτής P (ενδεικτική εικόνα)

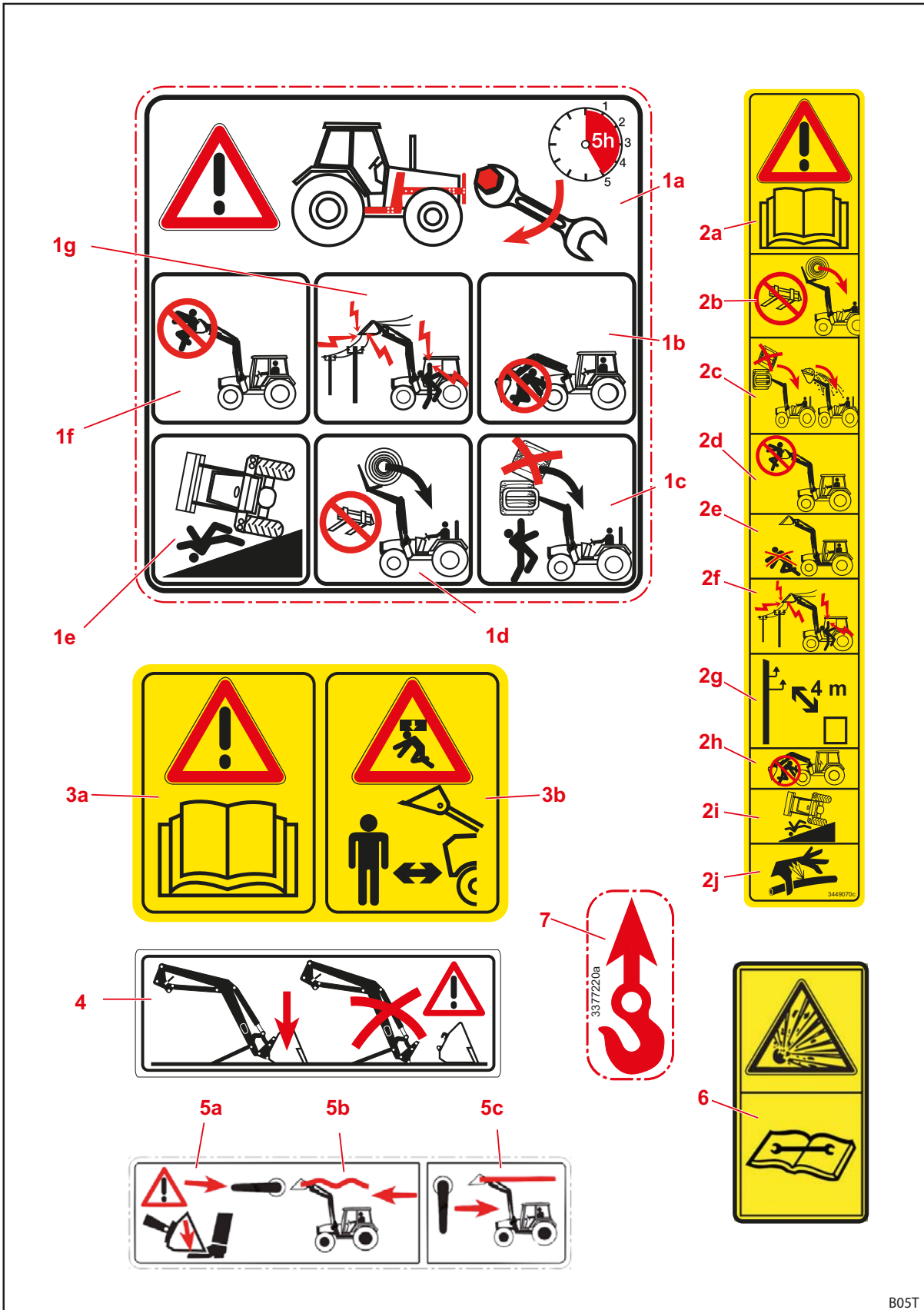
#### Υπόμνημα

- 1 Υποδείξεις ασφαλείας στην αριστερή κολώνα
- 2 Υποδείξεις ασφαλείας στην καμπίνα οδηγού του τρακτέρ
- 3 Υποδείξεις ασφαλείας στον αριστερό και δεξιό περιστροφικό βραχίονα
- 4 Υποδείξεις στάθμευσης για τον εμπρόσθιο φορτωτή στη δεξιά κολώνα
- 5 Υποδείξεις για τον χειρισμό του Comfort-Drive στη βάση του συσσωρευτή πίεσης
- 6 Υποδείξεις ασφαλείας για τον συσσωρευτή πίεσης στον συσσωρευτή (προαιρετικά)
- 7 Υπόδειξη για μεταφορά με γερανό πάνω, κάτω ή δίπλα από την οπή για το άγκιστρο (σε εμπρόσθιους φορτωτές P στο τρίγωνο εκτροπής, σε εμπρόσθιους φορτωτές L και H στο πλαίσιο)

Περιγραφή των αυτοκόλλητων ασφαλείας



Η αρίθμηση αντιστοιχεί στις θέσεις στον εμπρόσθιο φορτωτή (βλέπε Θέση των αυτοκόλλητων ασφαλείας στον εμπρόσθιο φορτωτή).



Σχ. 5 Αυτοκόλλητα ασφαλείας

B05T

Θέση	Περιγραφή
1a	Σφίξτε ξανά όλες τις βίδες στερέωσης στο σετ προσάρτησης μετά από τις πρώτες 5 ώρες λειτουργίας.
1b	Μην στέκεστε κάτω από τον ανυψωμένο εμπρόσθιο φορτωτή.
1c	Μην στοιβάζετε περισσότερα φορτία το ένα πάνω στο άλλο.
1d	Χρησιμοποιείτε μόνο κατάλληλα εργαλεία, τα οποία αποτρέπουν την πτώση του φορτίου.
1e	Αυξημένος κίνδυνος ανατροπής με ανυψωμένο εμπρόσθιο φορτωτή.
1f	Μην ανυψώνετε ή μεταφέρετε άτομα με τον εμπρόσθιο φορτωτή.
1g	Διατηρείτε επαρκή απόσταση από ηλεκτρικά καλώδια.
2a	Προσέξτε τις οδηγίες χρήσης.
2b	Χρησιμοποιείτε μόνο κατάλληλα εργαλεία, τα οποία αποτρέπουν την πτώση του φορτίου.
2c	Μην στοιβάζετε περισσότερα φορτία το ένα πάνω στο άλλο. Προσέχετε την κλίση του εργαλείου.
2d	Μην ανυψώνετε ή μεταφέρετε άτομα με τον εμπρόσθιο φορτωτή.
2e	Μην στέκεστε στην περιοχή εργασίας του εμπρόσθιου φορτωτή.
2f	Διατηρείτε επαρκή απόσταση από ηλεκτρικά καλώδια.
2g	Διατηρείτε απόσταση τουλάχιστον 4 m από ηλεκτρικούς αγωγούς υψηλής τάσης.
2h	Μην στέκεστε κάτω από τον ανυψωμένο εμπρόσθιο φορτωτή.
2i	Αυξημένος κίνδυνος ανατροπής με ανυψωμένο εμπρόσθιο φορτωτή.
2j	Προσοχή από υδραυλικό λάδι υπό υψηλή πίεση.
3a	Προσέξτε τις οδηγίες χρήσης.
3b	Μην στέκεστε στην περιοχή εργασίας του εμπρόσθιου φορτωτή. Πιθανός κίνδυνος από πτώση φορτίου.
4	Σταθμεύετε τον εμπρόσθιο φορτωτή μόνο με προσαρτημένο εργαλείο βάρους τουλ. 70 kg.
5a	Ο εμπρόσθιος φορτωτής κατεβαίνει με την ενεργοποίηση του Comfort-Drive.
5b	Θέση μοχλού για ενεργοποίηση του Comfort-Drive.
5c	Θέση μοχλού για απενεργοποίηση του Comfort-Drive.
6	Ο συσσωρευτής πίεσης βρίσκεται υπό πίεση αερίου και λαδιού. Πραγματοποιείτε την αφαίρεση και την επισκευή μόνο σύμφωνα με τις οδηγίες στις οδηγίες συναρμολόγησης.
7	Σημεία υποδοχής για τη μεταφορά του εμπρόσθιου φορτωτή με γερανό.

## 2.11 Απαιτήσεις ως προς το προσωπικό

Στις οδηγίες χρήσης διακρίνονται τα ακόλουθα πρόσωπα:

- Ιδιοκτήτης
- Ειδικευμένο προσωπικό
- Ειδικευμένος τεχνίτης

Όλες οι ομάδες προσώπων πρέπει να έχουν διαβάσει και κατανοήσει τις οδηγίες χρήσης. Στον πίνακα αναφέρονται τα περαιτέρω εκάστοτε προσόντα ή/και οι αρμοδιότητες.

Προσωπικό	Προσόντα/ευθύνη
Ιδιοκτήτης	<ul style="list-style-type: none"> <li>• έχει την ευθύνη για τη σωστή λειτουργία του εμπρόσθιου φορτωτή</li> <li>• ενημερώνει το ειδικευμένο προσωπικό για την εργασία με τον εμπρόσθιο φορτωτή</li> <li>• φροντίζει για τακτικό έλεγχο και συντήρηση του εμπρόσθιου φορτωτή σε ειδικευμένο συνεργείο</li> </ul>
Ειδικευμένο προσωπικό	<ul style="list-style-type: none"> <li>• έχει την ευθύνη για τη σωστή λειτουργία του εμπρόσθιου φορτωτή</li> <li>• είναι σωματικά σε θέση να ελέγχει τον εμπρόσθιο φορτωτή και το τρακτέρ</li> <li>• φροντίζει για τακτική συντήρηση του εμπρόσθιου φορτωτή</li> <li>• γνωρίζει τους σχετικούς κανόνες της οδικής κυκλοφορίας</li> <li>• διαθέτει την προβλεπόμενη άδεια οδήγησης</li> <li>• έχει εξοικειωθεί με την ασφαλή οδήγηση τρακτέρ</li> </ul>
Ειδικευμένος τεχνίτης	<ul style="list-style-type: none"> <li>• εκτελεί εργασίες συντήρησης (συντήρηση και επισκευή)</li> <li>• διαθέτει αναγνωρισμένο αποδεικτικό εκπαίδευσης ή επαγγελματικές γνώσεις, που έχουν σημασία για την τήρηση των υφιστάμενων διατάξεων, κανόνων και οδηγιών</li> </ul>



Εργασίες σε ηλεκτρικά μέρη του μηχανήματος επιτρέπονται μόνο από ηλεκτρολόγο σύμφωνα με τους κανόνες της ηλεκτροτεχνίας.

Εργασίες συγκόλλησης επιτρέπονται μόνο σε εξουσιοδοτημένο συνεργείο.

## 2.12 Συμπεριφορά σε περίπτωση έκτακτης ανάγκης

- Λάβετε τα ακόλουθα μέτρα, ώστε σε περίπτωση έκτακτης ανάγκης να αποτρέψετε περαιτέρω ζημιές:
  - (1) Αποκλείστε σωστά το σημείο του ατυχήματος.
  - (2) Παράσχετε πρώτες βοήθειες (εφόσον απαιτείται).
  - (3) Καλέστε διασωστικά συνεργεία, περιγράψτε σύντομα και αντικειμενικά την κατάσταση. Περιμένετε για τυχόν ερωτήσεις.
  - (4) Ενημερώστε τον εργοδότη ή/και τον ιδιοκτήτη.

### 2.12.1 Συμπεριφορά σε περίπτωση ανατροπής ή πτώσης του τρακτέρ

- Σε περίπτωση ανατροπής ή πτώσης του τρακτέρ με τον εμπρόσθιο φορτωτή, προσέξτε τις εξής υποδείξεις:
  - (1) Χαμηλώστε το φορτίο.
  - (2) Παραμείνετε μέσα στην καμπίνα του οδηγού, μέχρι να φτάσει βοήθεια από ειδικούς.

### 2.12.2 Συμπεριφορά σε περίπτωση ηλεκτρικών εκκενώσεων εναέριων καλωδίων

Κοντά σε ηλεκτρικούς εναέριους αγωγούς ενδέχεται να προκληθούν γρήγορα υπερπηδήσεις τάσης, που έχουν αποτέλεσμα υψηλή ηλεκτρική τάση στο εξωτερικό του τρακτέρ. Έτσι δημιουργούνται στο έδαφος γύρω από το μηχάνημα μεγάλες διαφορές τάσης.

Σε περίπτωση μιας υπερπήδησης τάσης:

- Μην εγκαταλείπετε την καμπίνα του οδηγού.
- Μην ακουμπάτε μεταλλικά μέρη.
- Μην δημιουργείτε σύνδεση προς τη γη.
- Προειδοποιήστε τα πρόσωπα που βρίσκονται από έξω και μην τα αφήνετε να πλησιάσουν.
- Ζητήστε την απενεργοποίηση του ρεύματος.
- Περιμένετε να έρθουν επαγγελματίες διασώστες.

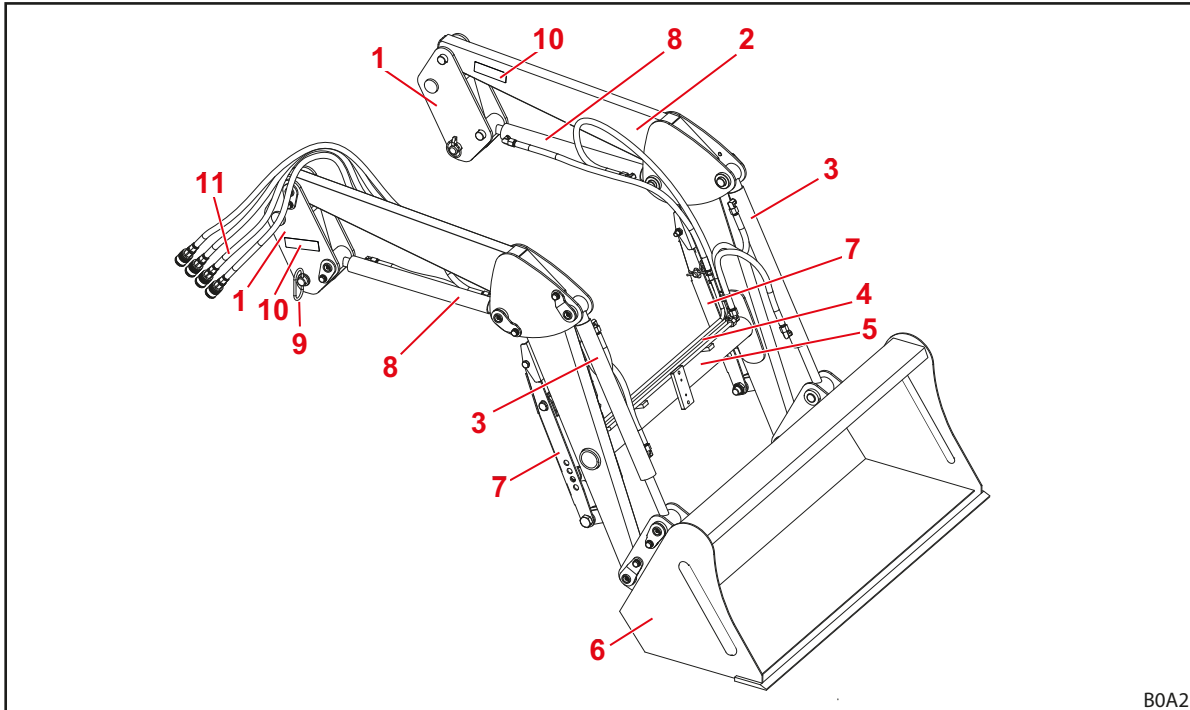
Εάν παρόλα αυτά είναι απαραίτητη η εγκατάλειψη της καμπίνας του οδηγού, π.χ. λόγω επικείμενου κινδύνου πυρκαγιάς:

- Πηδήξτε έξω από το τρακτέρ και μην το ακουμπάτε.
- Απομακρυνθείτε με μικρά βήματα από το τρακτέρ.

### 3 Διάταξη

#### 3.1 Διάταξη εμπρόσθιου φορτωτή L

Οι εμπρόσθιοι φορτωτές L αποτελούνται από τα ακόλουθα κύρια εξαρτήματα:



Σχ. 6 Εμπρόσθιος φορτωτής L (ενδεικτική εικόνα)

#### Υπόμνημα

- 1 Κολώνες (Σύστημα εισαγωγής)
- 2 Περιστροφικός βραχίονας (Βασικό πλαίσιο)
- 3 Κύλινδροι εργαλείου: Υδραυλικοί κύλινδροι για απόθεση και συλλογή υλικού
- 4 Υδραυλικοί σωλήνες
- 5 Εγκάρσιος σωλήνας
- 6 Εργαλείο (π.χ. φτυάρι)
- 7 Στηρίγματα στάθμευσης
- 8 Κύλινδροι ανύψωσης: Υδραυλικοί κύλινδροι για ανύψωση και χαμήλωμα
- 9 Πείρος κλειδώματος για εμπρόσθιο φορτωτή
- 10 Πινακίδα τύπου
- 11 Εύκαμπτοι υδραυλικοί σωλήνες προς το τρακτέρ (διασύνδεση στο πρόσθετο εξάρτημα)

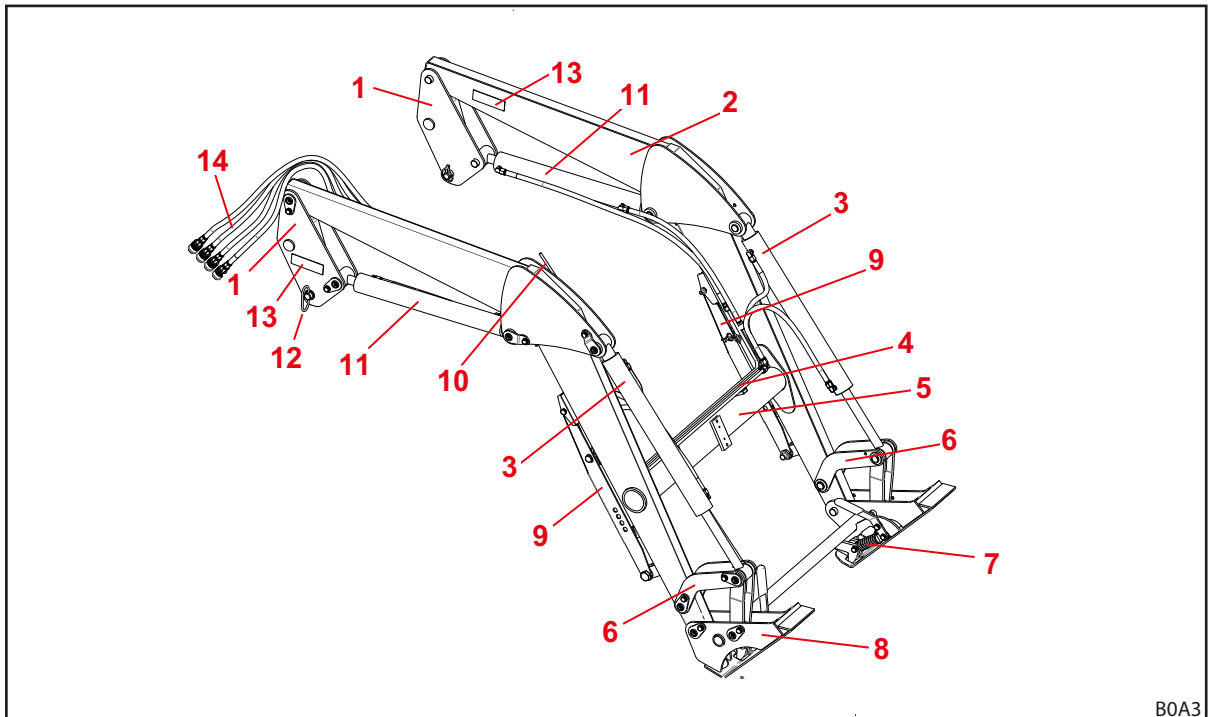


Μεγέθη βλέπε 11.1 Διαστάσεις και βάρη.



### 3.2 Διάταξη εμπρόσθιου φορτωτή H

Οι εμπρόσθιοι φορτωτές H αποτελούνται από τα ακόλουθα κύρια εξαρτήματα:



Σχ. 7 Εμπρόσθιος φορτωτής H (ενδεικτική εικόνα)

#### Υπόμνημα

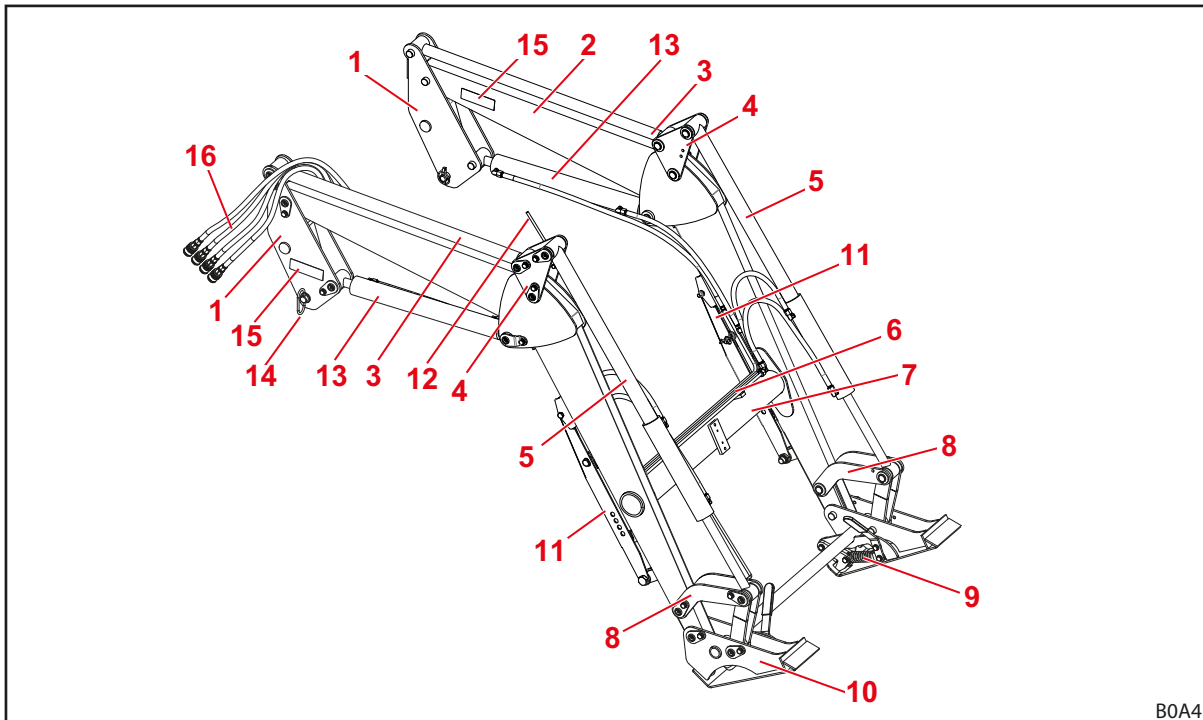
- 1 Κολώνες (Σύστημα εισαγωγής)
- 2 Περιστροφικός βραχίονας (Βασικό πλαίσιο)
- 3 Κύλινδρος εργαλείου: Υδραυλικοί κύλινδροι για απόθεση και συλλογή υλικού
- 4 Υδραυλικοί σωλήνες
- 5 Εγκάρσιος σωλήνας
- 6 Μηχανισμός μοχλού για απόθεση/συλλογή υλικού
- 7 Μηχανισμός ασφάλισης εργαλείου
- 8 Πλαίσιο εναλλαγής Skid-Steer (βάση στήριξης εργαλείου)
- 9 Στηρίγματα στάθμευσης
- 10 Οπτική ένδειξη για τη θέση του εργαλείου
- 11 Κύλινδρος ανύψωσης: Υδραυλικοί κύλινδροι για ανύψωση και χαμήλωμα
- 12 Πείρος κλειδώματος για εμπρόσθιο φορτωτή
- 13 Πινακίδα τύπου
- 14 Εύκαμπτοι υδραυλικοί σωλήνες προς το τρακτέρ (διασύνδεση στο πρόσθετο εξάρτημα)



Μεγέθη βλέπε 11.1 Διαστάσεις και βάρη.

### 3.3 Διάταξη εμπρόσθιου φορτωτή P

Οι εμπρόσθιοι φορτωτές P αποτελούνται από τα ακόλουθα κύρια εξαρτήματα:



Σχ. 8 Εμπρόσθιος φορτωτής P (ενδεικτική εικόνα)

#### Υπόμνημα

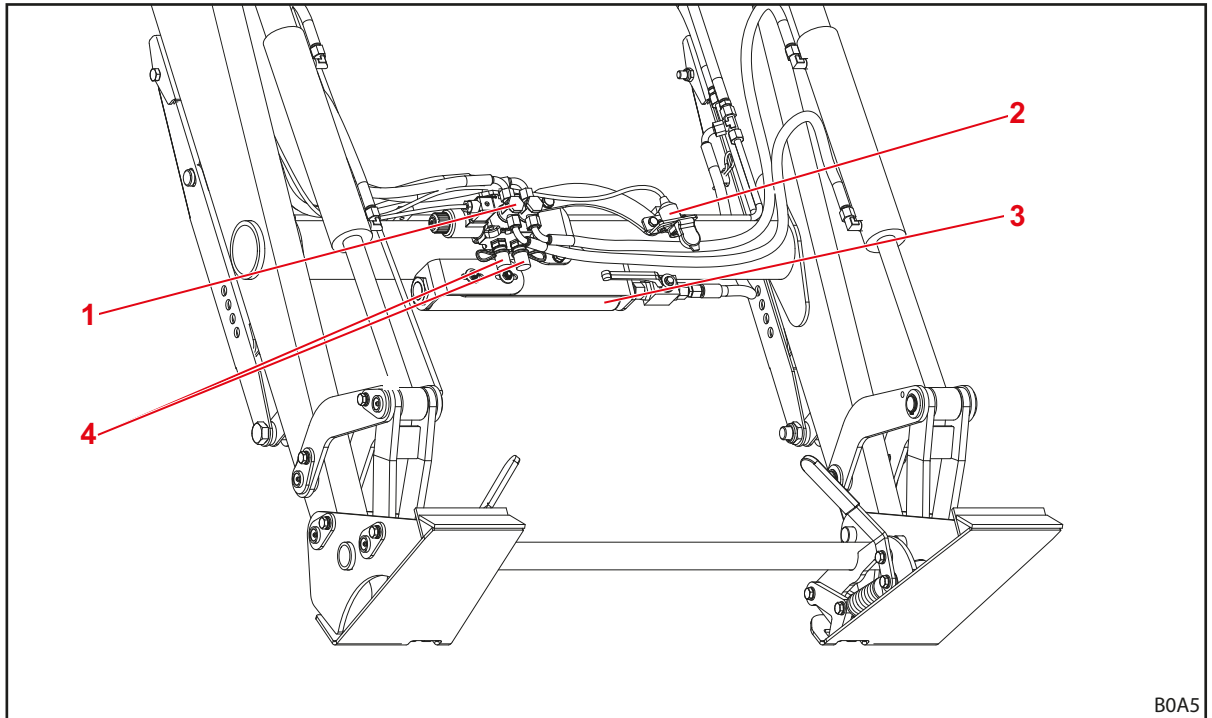
- 1 Κολώνες (Σύστημα εισαγωγής)
- 2 Περιστροφικός βραχίονας (Βασικό πλαίσιο)
- 3 Ράβδος ελέγχου του παράλληλου οδηγού
- 4 Τρίγωνο εκτροπής του παράλληλου οδηγού
- 5 Κύλινδροι εργαλείου: Υδραυλικοί κύλινδροι για απόθεση και συλλογή υλικού
- 6 Υδραυλικοί σωλήνες
- 7 Εγκάρσιος σωλήνας
- 8 Μηχανισμός μοχλού για απόθεση/συλλογή υλικού
- 9 Μηχανισμός ασφάλισης εργαλείου
- 10 Πλαίσιο εναλλαγής Skid-Steer (βάση στήριξης εργαλείου)
- 11 Στηρίγματα στάθμευσης
- 12 Οπτική ένδειξη για τη θέση του εργαλείου
- 13 Κύλινδροι ανύψωσης: Υδραυλικοί κύλινδροι για ανύψωση και χαμήλωμα
- 14 Πείρος κλειδώματος για εμπρόσθιο φορτωτή
- 15 Πινακίδα τύπου
- 16 Εύκαμπτοι υδραυλικοί σωλήνες προς το τρακτέρ (διασύνδεση στο πρόσθετο εξάρτημα)



Μεγέθη βλέπε 11.1 Διαστάσεις και βάρη.

### 3.4 Διάταξη πρόσθετου εξοπλισμού για εμπρόσθιο φορτωτή L, H και P

Ο πρόσθετος εξοπλισμός για εμπρόσθιο φορτωτή L, H και P αποτελείται από τα ακόλουθα εξαρτήματα:



Σχ. 9 Πρόσθετος εξοπλισμός για εμπρόσθιο φορτωτή L, H και P (ενδεικτική εικόνα)

#### Υπόμνημα

- 1 Υδραυλική αντλία για 3ο κύκλωμα ελέγχου
- 2 Ρευματοδότης για ηλεκτρική σύνδεση στο 4ο κύκλωμα ελέγχου (στο εργαλείο)
- 3 Comfort-Drive (αποσβεστήρας κραδασμών)
- 4 Υδραυλικοί σύνδεσμοι για 3ο κύκλωμα ελέγχου

### 3.5 Εκδόσεις εξοπλισμού

Στον πίνακα αναφέρονται οι διάφορες εκδόσεις εξοπλισμού για τους εμπρόσθιους φορτωτές L, H και P:

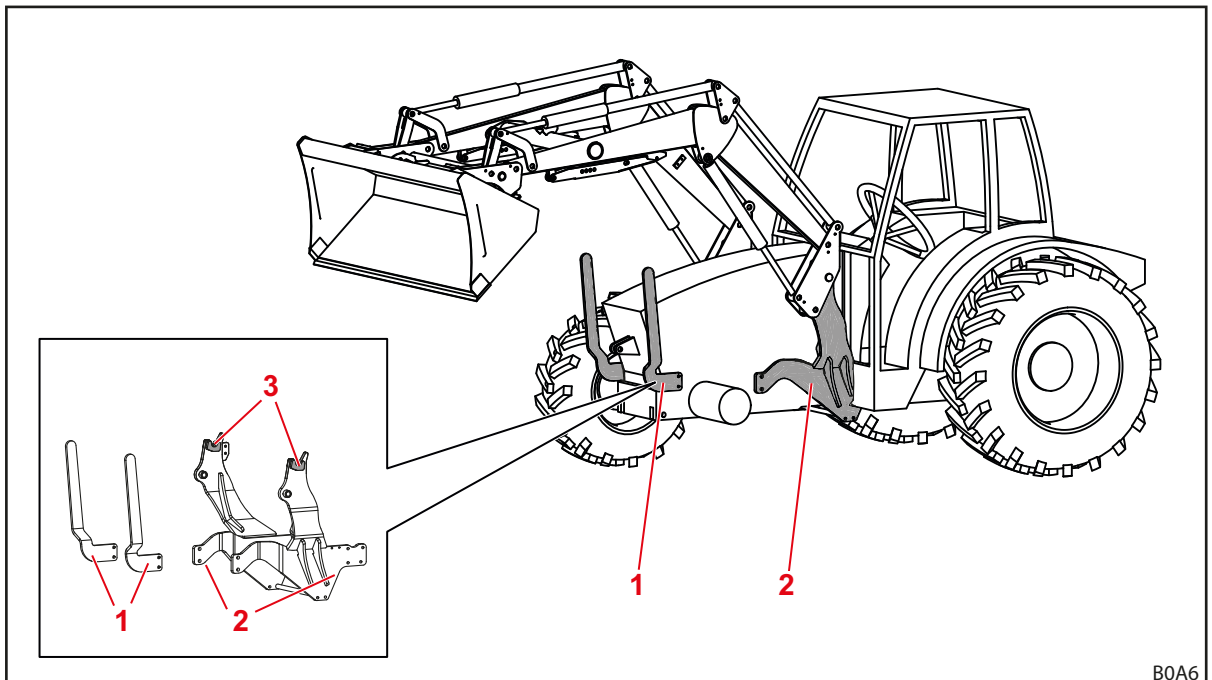
Εξοπλισμός	Εμπρόσθιος φορτωτής		
	L	H	P
<b>Βασικός εξοπλισμός</b>			
Παράλληλος οδηγός (μηχανικός)	—	—	•
<b>Πλαίσιο εναλλαγής</b>			
Skid-Steer	—	•	•
Euro	—	○	○
<b>Μηχανισμός ασφάλισης εργαλείου</b>			
μηχανικός	—	•	•
<b>Υδραυλικοί και ηλεκτρικοί σύνδεσμοι</b>			
4 κουμπωτοί σύνδεσμοι	•	•	•
Ηλεκτρική κουμπωτή σύνδεση 7 επαφών	○	○	○
Πολλαπλός υδραυλικός σύνδεσμος Hydro-Fix	○	○	○
<b>Πρόσθετες λειτουργίες</b>			
Comfort-Drive (μηχανική ενεργοποίηση)	○	○	○
3ο κύκλωμα ελέγχου	○	○	○
4ο κύκλωμα ελέγχου <sup>1</sup>	○	○	○

• = βασικός εξοπλισμός, ○ = προαιρετικός εξοπλισμός, — = μη διαθέσιμο

<sup>1</sup> Η βαλβίδα για το 4ο κύκλωμα ελέγχου βρίσκεται στο εργαλείο.

### 3.6 Στερέωση στο τρακτέρ

Ο εμπρόσθιος φορτωτής στερεώνεται με ένα σετ προσάρτησης στο τρακτέρ. Το σετ προσάρτησης αποτελείται από τα ακόλουθα εξαρτήματα:



Σχ. 10 Σετ προσάρτησης για τρακτέρ

#### Υπόμνημα

- 1 Μπροστινό προστατευτικό αριστερά και δεξιά
- 2 Προσαρτώμενα μέρη αριστερά και δεξιά
- 3 Υποδοχές/άγκιστρα

Τα εξαρτήματα παραμένουν σταθερά στερεωμένα στο τρακτέρ. Μπορεί να έχουν διαφορετική εμφάνιση ανάλογα με το μοντέλο του τρακτέρ.

- Προσέξτε τις οδηγίες συναρμολόγησης του σετ προσάρτησης.
- Προσέξτε τις διατάξεις για την καταχώρηση του διαφορετικού απόβαρου στην άδεια κυκλοφορίας του τρακτέρ.



Η συναρμολόγηση του σετ προσάρτησης επιτρέπεται να πραγματοποιείται αποκλειστικά από εξουσιοδοτημένο εξειδικευμένο συνεργείο.

### 3.7 Πλαίσιο εναλλαγής

Το πλαίσιο εναλλαγής αποτελεί αναπόσπαστο τμήμα του εμπρόσθιου φορτωτή. Οι διάφοροι τύποι έχουν σχεδιαστεί και προσαρμοστεί για την υποδοχή τυποποιημένων εργαλείων αυτού του τύπου.

Για τους εμπρόσθιους φορτωτές FC 150-550 H και P είναι διαθέσιμα τα ακόλουθα πλαίσια εναλλαγής:

- Πλαίσιο εναλλαγής Skid-Steer
- Πλαίσιο εναλλαγής Euro (όχι για FC 150)



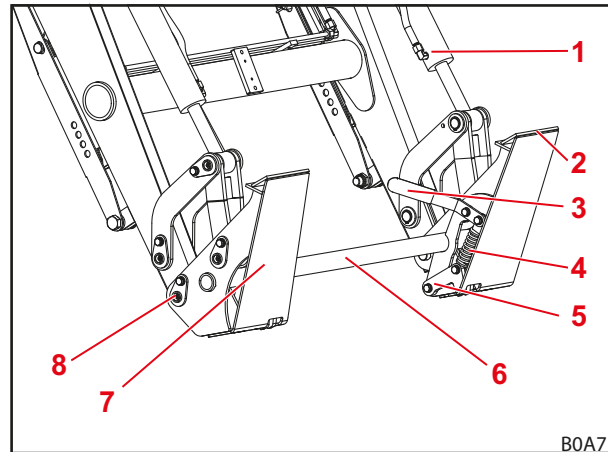
Στη συνέχεια τα πλαίσια εναλλαγής απεικονίζονται χωρίς εργαλείο.

### 3.7.1 Πλαίσιο εναλλαγής Skid-Steer

Αυτά τα πλαίσια εναλλαγής τοποθετούνται σε εμπρόσθιους φορτωτές FC 150-550 H και P.

Τα πλαίσια εναλλαγής προορίζονται για την υποδοχή εργαλείων σύμφωνα με το πρότυπο Skid-Steer.

Με τη βοήθεια των κυλίνδρων εργαλείων περιστρέφεται το πλαίσιο εναλλαγής γύρω από το σημείο περιστροφής του.



Σχ. 11 Πλαίσιο εναλλαγής Skid-Steer

#### Υπόμνημα

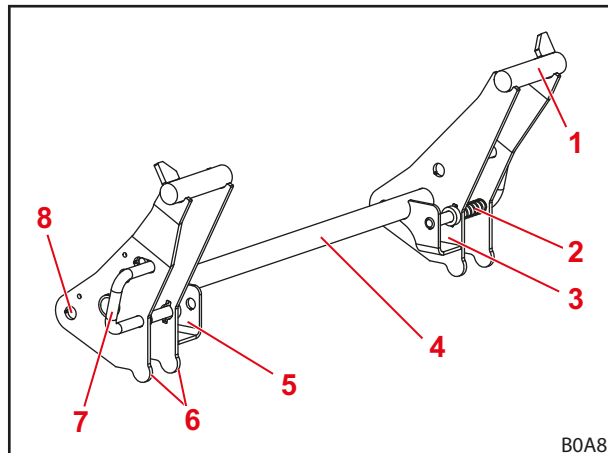
- 1 Κύλινδρος εργαλείων
- 2 Επάνω βάση στήριξης εργαλείου
- 3 Μοχλός ενεργοποίησης μηχανισμού ασφάλισης εργαλείου
- 4 Ελατήριο
- 5 Άγκιστρο ασφάλισης
- 6 Εγκάρσιος σωλήνας πλαισίου εναλλαγής
- 7 Πλάκα αναστολής
- 8 Σημείο περιστροφής

### 3.7.2 Πλαίσιο εναλλαγής Euro

Αυτά τα πλαίσια εναλλαγής τοποθετούνται σε εμπρόσθιους φορτωτές FC 250-550 H και P.

Τα πλαίσια εναλλαγής προορίζονται για την υποδοχή εργαλείων σύμφωνα με το πρότυπο Euro.

Με τη βοήθεια των κυλίνδρων εργαλείων περιστρέφεται το πλαίσιο εναλλαγής γύρω από το σημείο περιστροφής του.



Σχ. 12 Πλαίσιο εναλλαγής Euro

#### Υπόμνημα

- 1 Υποδοχή άγκιστρων
- 2 Ελατήριο
- 3 Θύλακας υποδοχής αριστερά
- 4 Εγκάρσιος σωλήνας πλαισίου εναλλαγής
- 5 Θύλακας υποδοχής δεξιά
- 6 Αναστολέας εργαλείων
- 7 Μοχλός ενεργοποίησης μηχανισμού ασφάλισης εργαλείου
- 8 Σημείο περιστροφής

### 3.8 Υδραυλικοί σωλήνες

#### ⚠ ΠΡΟΦΥΛΑΞΗ

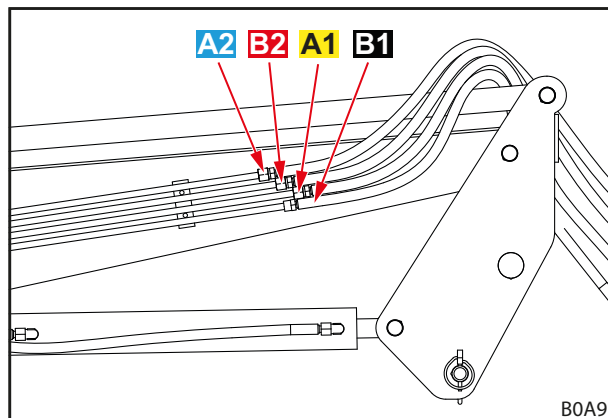
##### Κίνδυνος τραυματισμού από εξερχόμενο υδραυλικό λάδι υπό υψηλή πίεση!

Αν δεν εκτονωθεί η πίεση των υδραυλικών σωλήνων πριν από τις διαδικασίες σύνδεσης, μπορεί να εξέλθει λάδι και να τραυματίσει το δέρμα ή άλλα μέρη του σώματος (π.χ. μάτια).

- ▶ Πριν από όλες τις διαδικασίες σύνδεσης εκτονώνετε πάντα την πίεση του υδραυλικού συστήματος.
- ▶ Καθαρίζετε τακτικά τους συνδέσμους.

Το τρακτέρ και ο εμπρόσθιος φορτωτής συνδέονται με 4 υδραυλικούς αγωγούς, που βρίσκονται στη δεξιά κολόνα του εμπρόσθιου φορτωτή.

Υδραυλικός αγωγός	Χρώμα του προστατευτικού καπακιού	Περιγραφή
A1	κίτρινο	Λειτουργία Ανύψωση
A2	μπλε	Λειτουργία Συλλογή
B1	μαύρο	Λειτουργία Κάθοδος
B2	κόκκινο	Λειτουργία Απόθεση



Σχ. 13 Υδραυλικοί σωλήνες

### 3.9 Υδραυλικοί σύνδεσμοι

#### 3.9.1 Κουμπωτοί σύνδεσμοι

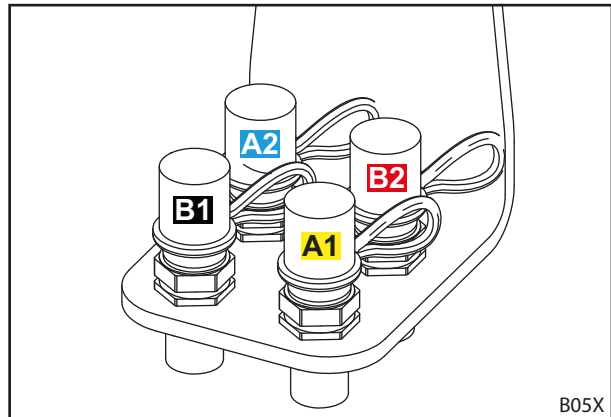
Οι μούφες των κουμπωτών συνδέσμων βρίσκονται στους υδραυλικούς αγωγούς του εμπρόσθιου φορτωτή.

Τα βύσματα των κουμπωτών συνδέσμων βρίσκονται στο δεξί προσαρτώμενο τμήμα για το τρακτέρ. Συνδέονται είτε απευθείας ή με εύκαμπτους σωλήνες στην υδραυλική βαλβίδα.

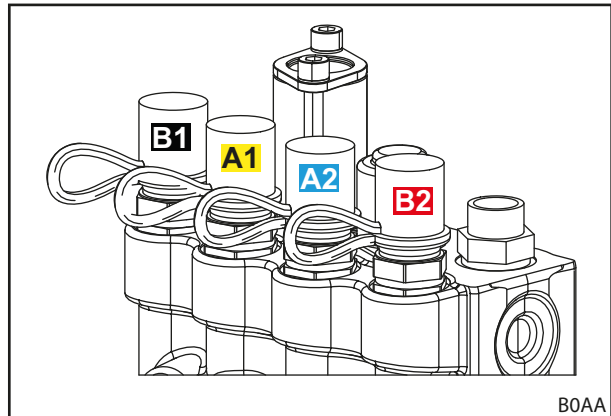
Οι μούφες και τα βύσματα των κουμπωτών συνδέσμων διαθέτουν χρωματιστά καπάκια, για διευκόλυνση της αντιστοίχισης.



Αντικαταστήστε τις σημάνσεις (π.χ. καπάκια) που έχουν υποστεί ζημιά ή λείπουν.



Σχ. 14 Βύσματα των κουμπωτών συνδέσμων στο προσαρτώμενο τμήμα



Σχ. 15 Βύσματα των κουμπωτών συνδέσμων απευθείας στην υδραυλική βαλβίδα



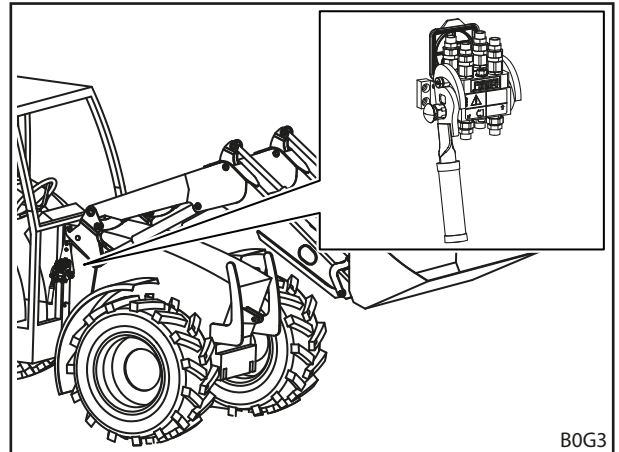
### 3.9.2 Πολλαπλός σύνδεσμος Hydro-Fix

Ο εμπρόσθιος φορτωτής μπορεί να είναι προαιρετικά εξοπλισμένος με τον σύνδεσμο Hydro-Fix. Επιτρέπει την ταυτόχρονη σύνδεση όλων των υδραυλικών αγωγών με τους συνδέσμους.

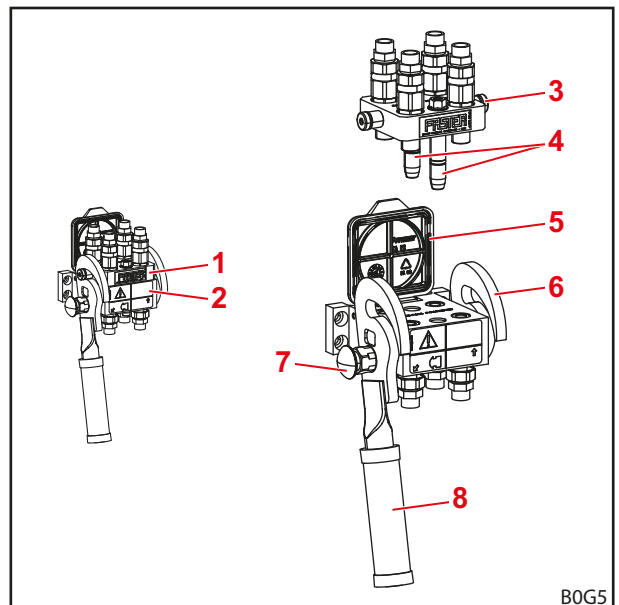
Το επάνω τμήμα Hydro-Fix βρίσκεται στους υδραυλικούς αγωγούς του εμπρόσθιου φορτωτή. Το κάτω τμήμα Hydro-Fix βρίσκεται στο δεξιό προσαρτώμενο τμήμα για το τρακτέρ.



Ένας εξοπλισμός με τον σύνδεσμο Hydro-Fix είναι δυνατός μόνο σε κουμπωτούς συνδέσμους στο προσαρτώμενο τμήμα (βλέπε 3.9.1 Κουμπωτοί σύνδεσμοι).



Σχ. 16 Hydro-Fix: Θέση στον εμπρόσθιο φορτωτή



Σχ. 17 Hydro-Fix

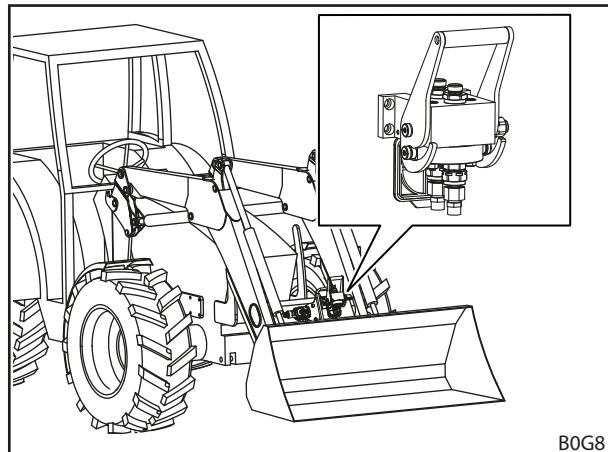
#### Υπόμνημα

- 1 Επάνω τμήμα Hydro-Fix
- 2 Κάτω τμήμα Hydro-Fix
- 3 Πείρος
- 4 Πείροι-οδηγοί
- 5 Καπάκι
- 6 Οδηγός
- 7 Κουμπί ασφάλισης
- 8 Μοχλός

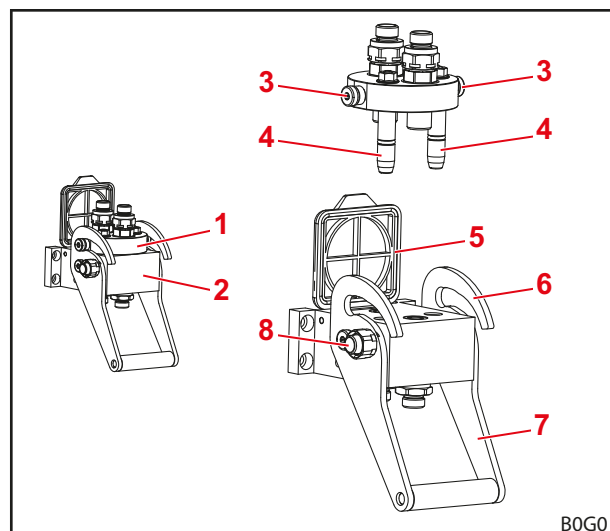
### 3.9.3 Πολλαπλός σύνδεσμος στερέωσης εργαλείων

Ο εμπρόσθιος φορτωτής μπορεί να είναι προαιρετικά εξοπλισμένος με τον σύνδεσμο στερέωσης εργαλείων. Επιτρέπει την ταυτόχρονη σύνδεση όλων των υδραυλικών αγωγών του εργαλείου με τους συνδέσμους στον εγκάρσιο σωλήνα του εμπρόσθιου φορτωτή.

Το επάνω τμήμα της στερέωσης εργαλείων βρίσκεται στους υδραυλικούς αγωγούς του εργαλείου. Το κάτω τμήμα στερέωσης εργαλείων βρίσκεται στον εγκάρσιο σωλήνα του εμπρόσθιου φορτωτή.



Σχ. 18 Στερέωση εργαλείων: Θέση στον εμπρόσθιο φορτωτή



Σχ. 19 Διάταξη στερέωσης εργαλείων

#### Υπόμνημα

- 1 Επάνω τμήμα στερέωσης εργαλείων
- 2 Κάτω τμήμα στερέωσης εργαλείων
- 3 Πείρος
- 4 Πείροι-οδηγοί
- 5 Καπάκι
- 6 Οδηγός
- 7 Μοχλός
- 8 Κουμπί ασφάλισης

## 4 Λειτουργίες

### 4.1 Μηχανισμός ασφάλισης εργαλείου

#### 4.1.1 Μηχανικός μηχανισμός ασφάλισης εργαλείου

##### Πλαίσιο εναλλαγής Skid-Steer και Euro

###### ΠΡΟΕΙΔΟΠΟΙΗΣΗ

###### **Κίνδυνος τραυματισμού από πτώση εργαλείου!**

Με τον μηχανισμό ασφάλισης εργαλείου ανοιχτό ή όχι σωστά ασφαλισμένο, μπορεί να πέσει κάτω το εργαλείο. Μπορεί να τραυματιστούν σοβαρά άνθρωποι στον περιβάλλοντα χώρο.

- ▶ Ενεργοποιήστε το κλείδωμα εργαλείων μόνο, όταν το εργαλείο είναι κατεβασμένο κοντά στο έδαφος ή πάνω από ασφαλές υπόστρωμα.
- ▶ Ελέγχετε πάντα το σωστό κλείδωμα του εργαλείου.

###### ΠΡΟΦΥΛΑΞΗ

###### **Κίνδυνος σύνθλιψης από τάση ελατηρίου!**

Στη χειρολαβή του μηχανισμού ασφάλισης εργαλείου υπάρχει μια τάση ελατηρίου, η οποία κλείνει τον μηχανισμό ασφάλισης κατά την ανύψωση της χειρολαβής. Από ακατάλληλη χρήση προκαλούνται τραυματισμοί στα χέρια και στα δάχτυλα.

- ▶ Χειρίζεστε τη χειρολαβή πάντα με το ένα χέρι και πιάνετε τη χειρολαβή στη μέση.

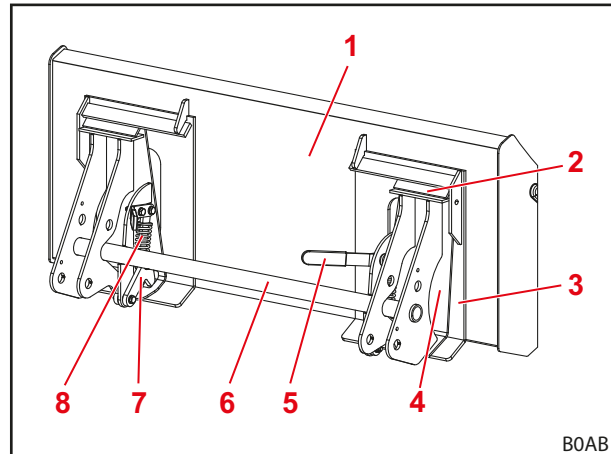
### Πλαίσιο εναλλαγής Skid-Steer

Το μηχανικό κλείδωμα εργαλείου στα πλαίσια εναλλαγής Skid-Steer πραγματοποιείται με το χέρι.

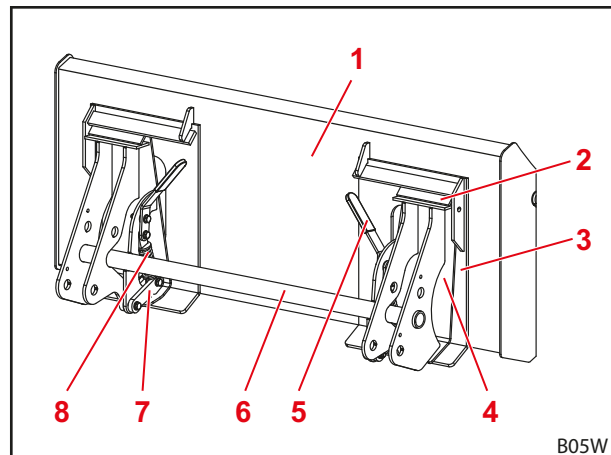
Για την παραλαβή εργαλείων, ωθείται η ακμή των επιφανειών υποδοχής στην υποδοχή στο εργαλείο. Μόλις το εργαλείο εφαρμόσει στο πλαίσιο εναλλαγής, κλείνει το κλείδωμα με τη βοήθεια των μοχλών. Τα άγκιστρα ασφάλισης εμπλέκονται τότε στη γλώσσα στο εργαλείο.



Μην ανυψώνετε τον εμπρόσθιο φορτωτή πάνω από 1,5 m, μέχρι να σιγουρευτείτε ότι ο μηχανισμός ασφάλισης εργαλείου έχει ασφαλίσει σωστά!



Σχ. 20 Άνοιχτος μηχανισμός ασφάλισης



Σχ. 21 Κλειστός μηχανισμός ασφάλισης

#### Υπόμνημα

- 1 Εργαλείο
- 2 Βάση στήριξης εργαλείου
- 3 Πίσω πλευρά εργαλείου
- 4 Πλάκα αναστολής
- 5 Μοχλός ενεργοποίησης μηχανισμού ασφάλισης εργαλείου
- 6 Εγκάρσιος σωλήνας πλαισίου εναλλαγής
- 7 Άγκιστρο ασφάλισης
- 8 Ελατήριο

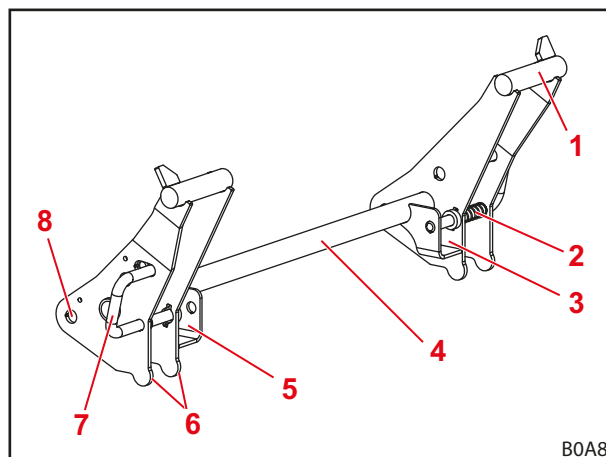
### Πλαίσιο εναλλαγής Euro

Το μηχανικό κλειδωμα εργαλείου στα πλαίσια εναλλαγής Euro πραγματοποιείται με το χέρι.

Το εργαλείο αναρτάται με τα άγκιστρά του στην υποδοχή άγκιστρων στο πλαίσιο εναλλαγής.

Κάτω το εργαλείο ακουμπάει στον αναστολέα του πλαισίου εναλλαγής. Οι δύο κρίκοι του εργαλείου προεξέχουν μέσα στους θύλακες υποδοχής του πλαισίου εναλλαγής.

Το κλειδωμα συγκρατείται σε ανοιχτή θέση από τον αναστολέα. Με την περιστροφή του μοχλού ενεργοποίησης, κλείνει με το ελατήριο ο μηχανισμός ασφάλισης, με εισαγωγή των πείρων κλειδώματος μέσα στους κρίκους του εργαλείου.



Σχ. 22 Πλαίσιο εναλλαγής Euro



Μην ανυψώνετε τον εμπρόσθιο φορτωτή πάνω από 1,5 m, μέχρι να σιγουρευτείτε ότι ο μηχανισμός ασφάλισης εργαλείου έχει ασφαλίσει σωστά!

#### Υπόμνημα

- 1 Υποδοχή άγκιστρων
- 2 Ελατήριο
- 3 Θύλακας υποδοχής αριστερά
- 4 Εγκάρσιος σωλήνας πλαισίου εναλλαγής
- 5 Θύλακας υποδοχής δεξιά
- 6 Αναστολέας εργαλείου
- 7 Μοχλός ενεργοποίησης και πείροι κλειδώματος του μηχανισμού ασφάλισης εργαλείου
- 8 Σημείο περιστροφής

## 4.2 Βασικές λειτουργίες

### ΚΙΝΔΥΝΟΣ

#### Κίνδυνος-θάνατος από πτώση φορτίου σε εμπρόσθιους φορτωτές χωρίς παράλληλο οδηγό!

Στους εμπρόσθιους φορτωτές χωρίς παράλληλο οδηγό, το εργαλείο παίρνει κλίση προς τα πίσω κατά την ανύψωση. Έτσι μπορεί να πέσει το φορτίο στον οδηγό και να τον τραυματίσει θανάσιμα.

- ▶ Παρατηρείτε το φορτίο κατά την ανύψωση. Μην ανυψώνετε φορτία κατά την οπισθοπορεία.
- ▶ Σε φορτωτές χωρίς παράλληλο οδηγό αντισταθμίστε την αύξηση της γωνίας κατά την ανύψωση με απόθεση του εργαλείου.

### ΠΡΟΕΙΔΟΠΟΙΗΣΗ

#### Κίνδυνος τραυματισμού και υλικών ζημιών από πτώση φορτίου ή κάθοδο του εμπρόσθιου φορτωτή!

Σε εργαλεία με μεγάλο μήκος ή μετατοπισμένα πολύ προς τα εμπρός, μπορεί να μετατοπιστεί το κέντρο βάρους του μηχανήματος και να ανοίξει αυτόνομα η ανακουφιστική βαλβίδα του εμπρόσθιου φορτωτή. Έτσι ο εμπρόσθιος φορτωτής αποθέτει ή κατεβαίνει ανεξέλεγκτα και μπορεί να προκαλέσει σοβαρούς τραυματισμούς και ζημιές.

- ▶ Προσέξτε το μέγιστο φορτίο του εμπρόσθιου φορτωτή (βλέπε 11 Τεχνικά Στοιχεία).
- ▶ Χρησιμοποιείτε πάντα επαρκές αντίβαρο στο πίσω τμήμα του τρακτέρ (βλέπε 5.3.2 Ερματισμός).
- ▶ Απομακρύνετε κατά τη φόρτωση τα άτομα από την περιοχή εργασίας (βλέπε 2.8 Περιοχές κινδύνου).

Ο εμπρόσθιος φορτωτής διαθέτει 4 βασικές λειτουργίες, που είναι απαραίτητες για την κίνηση του περιστροφικού βραχίονα και του εργαλείου.

### Ανύψωση

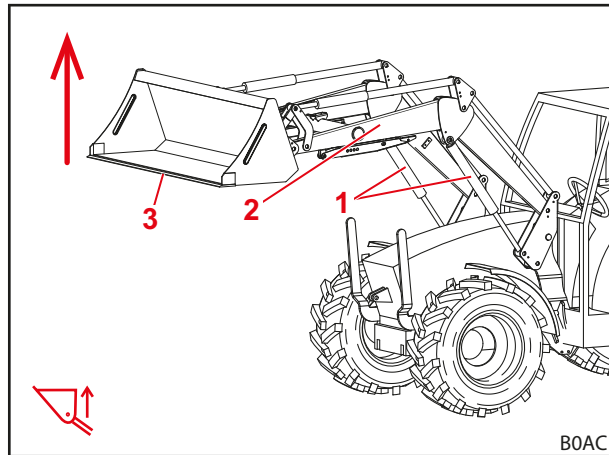
Οι 2 κύλινδροι ανύψωσης εκτείνονται και ανυψώνουν έτσι τον περιστροφικό βραχίονα και το εργαλείο.

Χωρίς παράλληλο οδηγό, η γωνία μεταξύ περιστροφικού βραχίονα και εργαλείου παραμένει ίδια, έτσι ώστε να αλλάζει τον προσανατολισμό του το εργαλείο.

Με παράλληλο οδηγό, αλλάζει η γωνία μεταξύ περιστροφικού βραχίονα και εργαλείου, έτσι ώστε να διατηρείται ο αρχικός προσανατολισμός του εργαλείου.



Για την κίνηση του εργαλείου βλέπε 4.5 Παράλληλος οδηγός (P).



Σχ. 23 Λειτουργία ανύψωσης

#### Υπόμνημα

- 1 Κύλινδροι ανύψωσης αριστερά και δεξιά
- 2 Περιστροφικός βραχίονας
- 3 Εργαλείο

### Κάθοδος

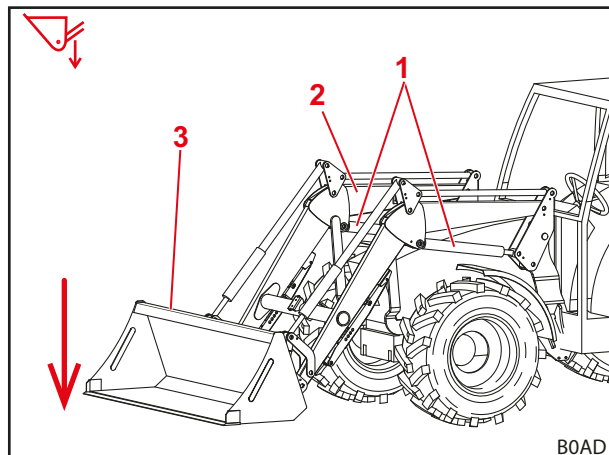
Οι 2 κύλινδροι ανύψωσης κλείνουν και κατεβάζουν έτσι τον περιστροφικό βραχίονα και το εργαλείο.

Χωρίς παράλληλο οδηγό, η γωνία μεταξύ περιστροφικού βραχίονα και εργαλείου παραμένει ίδια, έτσι ώστε να αλλάζει τον προσανατολισμό του το εργαλείο.

Με παράλληλο οδηγό, αλλάζει η γωνία μεταξύ περιστροφικού βραχίονα και εργαλείου, έτσι ώστε να διατηρείται ο αρχικός προσανατολισμός του εργαλείου.



Για την κίνηση του εργαλείου βλέπε 4.5 Παράλληλος οδηγός (P).



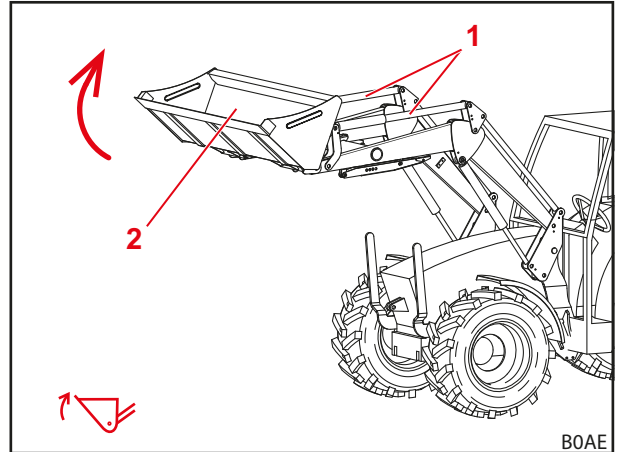
Σχ. 24 Λειτουργία καθόδου

#### Υπόμνημα

- 1 Κύλινδροι ανύψωσης αριστερά και δεξιά
- 2 Περιστροφικός βραχίονας
- 3 Εργαλείο

**Συλλογή**

Οι 2 κύλινδροι εργαλείων κλείνουν και μετακινούν έτσι το εργαλείο προς τα επάνω. Το εργαλείο συλλέγει υλικό.



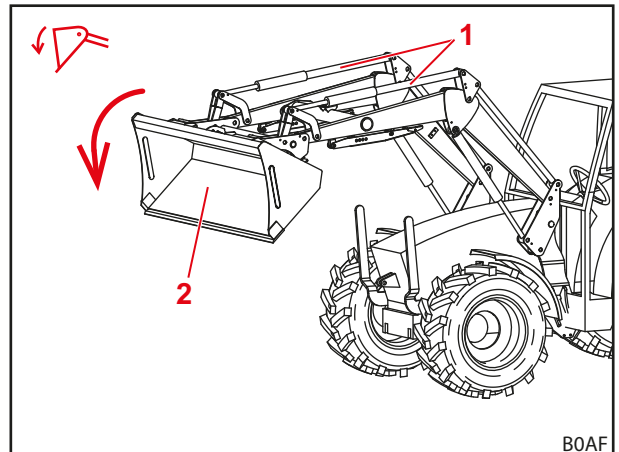
Σχ. 25 Λειτουργία συλλογής

**Υπόμνημα**

- 1 Κύλινδροι εργαλείου αριστερά και δεξιά
- 2 Εργαλείο

**Απόθεση**

Οι 2 κύλινδροι εργαλείων εκτείνονται και μετακινούν έτσι το εργαλείο προς τα κάτω. Το φορτίο αδειάζει.



Σχ. 26 Λειτουργία απόθεσης

**Υπόμνημα**

- 1 Κύλινδροι εργαλείου αριστερά και δεξιά
- 2 Εργαλείο

### 4.3 Θέση πλεύσης

#### ΠΡΟΕΙΔΟΠΟΙΗΣΗ

##### **Πιθανός κίνδυνος τραυματισμού από απρόσμενη κίνηση!**

Εάν ο εμπρόσθιος φορτωτής δεν έχει κατέβει πλήρως μπορεί να δημιουργηθεί υποπίεση στους κυλίνδρους ανύψωσης κατά τη θέση πλεύσης. Αυτό έχει ως συνέπεια τη μετέπειτα ανεξέλεγκτη κάθοδο του εμπρόσθιου φορτωτή. Μπορεί να τραυματιστούν ή να συνθλιβούν άνθρωποι.

- ▶ Χρησιμοποιείτε τη θέση πλεύσης μόνο με τελείως κατεβασμένο εμπρόσθιο φορτωτή.
- ▶ Μην χρησιμοποιείτε τη θέση πλεύσης με εργαλεία τα οποία απαιτούν την παρουσία άλλων ατόμων.
- ▶ Χρησιμοποιείτε τη θέση πλεύσης μόνο όταν δεν βρίσκονται άτομα στην περιοχή κινδύνου.
- ▶ Μην συλλέγετε υλικό στη θέση πλεύσης.

#### ΠΡΟΕΙΔΟΠΟΙΗΣΗ

##### **Πιθανός κίνδυνος τραυματισμού από ακούσιες κινήσεις του εμπρόσθιου φορτωτή!**

Μια ακούσια ενεργοποίηση της θέσης πλεύσης μπορεί να προκαλέσει απρόσμενες και ανεξέλεγκτες κινήσεις του εμπρόσθιου φορτωτή. Μπορεί να τραυματιστούν ή να συνθλιβούν άνθρωποι.

- ▶ Η θέση πλεύσης πρέπει να είναι απομονωμένη από τη θέση καθόδου με μια σαφώς αισθητή αντίσταση ή κάποια άλλη διάταξη φραγής. Εάν δεν συμβεί αυτό, επικοινωνήστε με εξειδικευμένο συνεργείο και ζητήστε την απενεργοποίηση της θέσης πλεύσης. Ο εμπρόσθιος φορτωτής επιτρέπεται να χρησιμοποιηθεί ξανά μόνο με απενεργοποιημένη τη θέση πλεύσης.

#### ΠΡΟΕΙΔΟΠΟΙΗΣΗ

##### **Πιθανός κίνδυνος τραυματισμού από ανατροπή του εργαλείου!**

Στους εμπρόσθιους φορτωτές L και H δεν επιτρέπεται να ενεργοποιείται για τις λειτουργίες *Συλλογή* και *Απόθεση* η θέση πλεύσης για το εργαλείο. Έτσι θα μπορούσε το εργαλείο να ανατραπεί ακούσια προς τα πίσω. Η συνέπεια μπορεί είναι σοβαρά ατυχήματα.

- ▶ Η ενεργοποίηση της θέσης πλεύσης πρέπει να αποκλείεται στους εμπρόσθιους φορτωτές L και H μέσω της τοποθέτησης. Εάν δεν έχει συμβεί αυτό, τερματίστε αμέσως την εργασία με τον εμπρόσθιο φορτωτή και επικοινωνήστε με εξειδικευμένο συνεργείο για να του αναθέσετε την απενεργοποίηση της θέσης πλεύσης για τις λειτουργίες *Συλλογή* και *Απόθεση*. Ο εμπρόσθιος φορτωτής επιτρέπεται να χρησιμοποιηθεί ξανά μόνο με απενεργοποιημένη τη θέση πλεύσης για τις λειτουργίες *Συλλογή* και *Απόθεση*.

Η θέση πλεύσης χρησιμεύει για την καλύτερη προσαρμογή στο έδαφος, καθώς το εργαλείο σε αυτή την περίπτωση ακολουθεί το περίγραμμα του υποστρώματος και "πλέει" πάνω του.

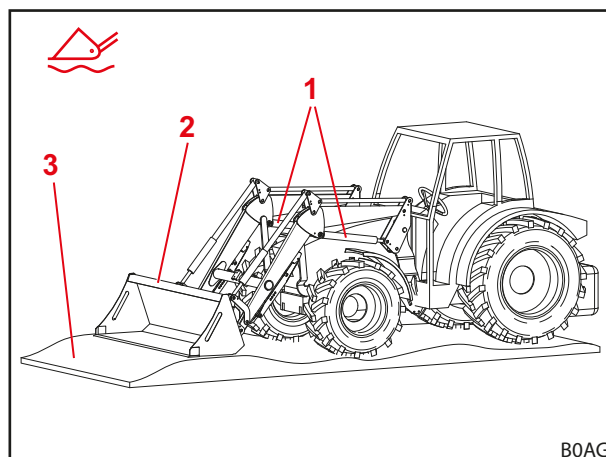


#### 4.3.1 Θέση πλεύσης περιστροφικού βραχίονα

Για τη θέση πλεύσης του περιστροφικού βραχίονα εκτονώνεται η πίεση από τους υδραυλικούς κυλίνδρους, δηλαδή ανοίγουν προς το ρεζερβουάρ. Ο εμπρόσθιος φορτωτής ακουμπάει στο έδαφος λόγω του ίδιου βάρους του.

*Ενεργοποίηση θέσης πλεύσης περιστροφικού βραχίονα:*

- (1) Κατεβάστε τελείως τον εμπρόσθιο φορτωτή.
  - (2) Μετακινήστε τον μοχλό χειρισμού τελείως προς τα εμπρός, μέχρι να ασφαλίσει (βλέπε 6.1 Στοιχεία χειρισμού).
- ✓ Η θέση πλεύσης είναι ενεργοποιημένη.



Σχ. 27 Εμπρόσθιος φορτωτής σε θέση πλεύσης

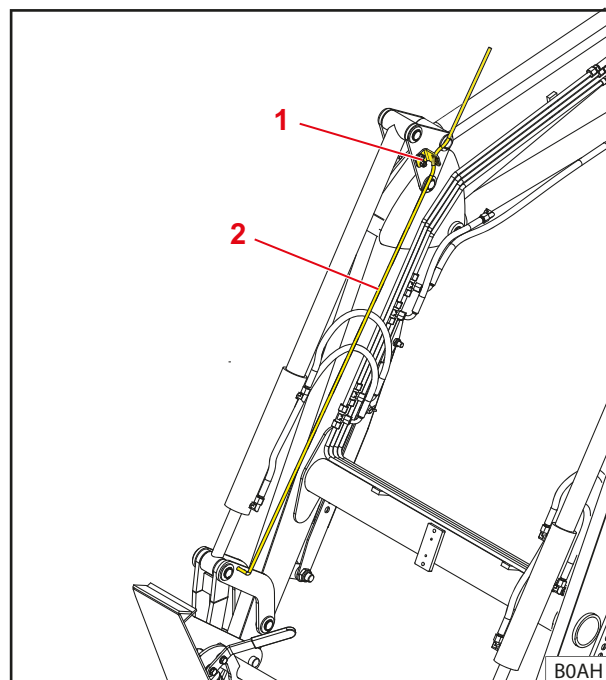
##### Υπόμνημα

- 1 Υδραυλικός κύλινδρος
- 2 Εργαλείο
- 3 Έδαφος

#### 4.4 Οπτική ένδειξη για τη θέση του εργαλείου (μόνο Η και Ρ)

Η οπτική ένδειξη για ρύθμιση εργαλείου βρίσκεται στον δεξιό κύλινδρο εργαλείων. Επιτρέπει την ανάγνωση της οριζόντιας θέσης του εργαλείου από το κάθισμα του οδηγού.

Η δοκός είναι στερεωμένη στον κάτω πείρο έδρασης και διέρχεται από το πτερύγιο, που είναι στερεωμένο στο τρίγωνο εκτροπής ή στον περιστροφικό βραχίονα. Κατά την απόθεση ή συλλογή υλικού, η δοκός κινείται μέσα στο πτερύγιο. Όταν το εργαλείο είναι σε οριζόντια θέση η ακμή της δοκού βρίσκεται στο πτερύγιο.



Σχ. 28 Οπτική ένδειξη για τη θέση του εργαλείου

##### Υπόμνημα

- 1 Πτερύγιο
- 2 Δοκός

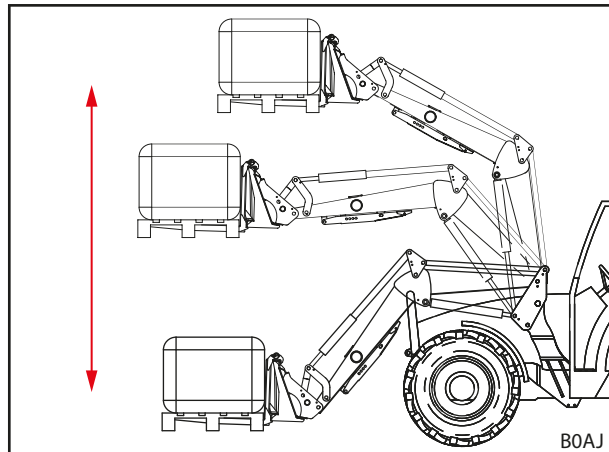
#### 4.5 Παράλληλος οδηγός (P)

Με τον παράλληλο οδηγό, το μοχλικό σύστημα καθοδήγησης φροντίζει για μια σταθερή ευθυγράμμιση/κλίση του εργαλείου.

Η λειτουργία εξυπηρετεί ιδιαίτερα για τη φόρτωση παλετών και τη στοιβάζη δεμάτων.



Η λειτουργία μπορεί να εκτελεστεί μόνο σε οριζόντιο εργαλείο ή εργαλείο σε θέση συλλογής.



Σχ. 29 Παράλληλος οδηγός

#### 4.6 Ασφάλεια χαμηλώματος

##### ΠΡΟΕΙΔΟΠΟΙΗΣΗ

##### **Κίνδυνος τραυματισμού και ατυχήματος από πτώση εργαλείου!**

Η ασφάλεια καθόδου εμποδίζει μόνο μια κάθοδο του εμπρόσθιου φορτωτή, όχι όμως μια ακούσια κίνηση συλλογής υλικού του εργαλείου. Άτομα, των οποίων η παρουσία είναι απαραίτητη κοντά στο φορτίο, μπορεί να τραυματιστούν από πτώση φορτίου.

- ▶ Μην μετακινείτε τον εμπρόσθιο φορτωτή όσο βρίσκονται άτομα στην περιοχή κινδύνων.
- ▶ Αρχίστε τη διαδικασία ανύψωσης μόνο όταν όλα τα άτομα έχουν εγκαταλείψει την περιοχή κινδύνων.

Η ασφάλεια καθόδου σύμφωνα με το EN 12525/A1 αποτρέπει την ξαφνική κάθοδο του εμπρόσθιου φορτωτή. Χρησιμοποιείτε για εργασίες με ανυψωμένο εμπρόσθιο φορτωτή, οι οποίες απαιτούν την παρουσία προσώπων στην περιοχή εργασίας της μηχανής.

Η ασφάλεια καθόδου δεν είναι κατάλληλη για τη χρήση καλάθων, με τα οποία πρόκειται να μεταφερθούν άνθρωποι.

Η κατάσταση λειτουργίας της ασφάλειας καθόδου δηλώνεται με τη λυχνία στον πίνακα χειρισμού. Αν η λυχνία είναι αναμμένη, η ασφάλεια καθόδου είναι ενεργοποιημένη. Αν η λυχνία δεν είναι αναμμένη, η ασφάλεια καθόδου είναι απενεργοποιημένη. Σε αυτή την περίπτωση δεν επιτρέπεται να βρίσκονται άτομα στην περιοχή εργασίας του εμπρόσθιου φορτωτή (βλέπε 2.8 Περιοχές κινδύνου). Όταν είναι ενεργοποιημένη η ασφάλεια καθόδου είναι δυνατή η λειτουργία ανύψωσης και η λειτουργία χαμηλώματος είναι κλειδωμένη.

## 4.7 Πρόσθετες λειτουργίες

### 4.7.1 Πρόσθετα κυκλώματα ελέγχου

#### **⚠ ΠΡΟΕΙΔΟΠΟΙΗΣΗ**

**Κίνδυνος τραυματισμού από απρόσμενη κίνηση του εμπρόσθιου φορτωτή ή του εργαλείου!**

Σε ηλεκτρικές βλάβες μπορεί να μην λειτουργούν προσωρινά ή μόνιμα κάποια χειριστήρια. Λόγω αυτού μπορεί να συμβεί, αντί για την επιλεγμένη λειτουργία εργαλείου (βλέπε 3ο κύκλωμα ελέγχου και 4ο κύκλωμα ελέγχου) να ενεργοποιηθεί μια ανεπιθύμητη λειτουργία. Η ενεργοποίηση ανεπιθύμητων λειτουργιών μπορεί να οδηγήσει σε απρόσμενες κινήσεις του εμπρόσθιου φορτωτή ή του εργαλείου και να προκαλέσει σοβαρούς τραυματισμούς.

- ▶ Πριν από τη χρήση, ελέγξτε όλες τις λειτουργίες του εμπρόσθιου φορτωτή χωρίς φορτίο.
- ▶ Σε περίπτωση βλάβης τερματίστε αμέσως την εργασία με τον εμπρόσθιο φορτωτή και επικοινωνήστε με εξειδικευμένο συνεργείο.

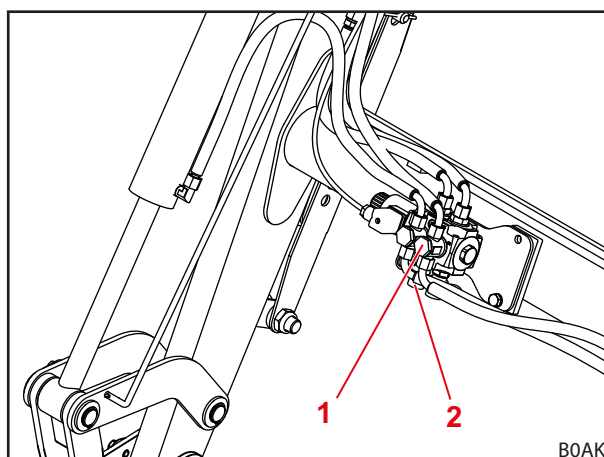
Για υδραυλικές λειτουργίες του εργαλείου πρέπει να υπάρχουν πρόσθετα κυκλώματα ελέγχου. Οι σχετικοί υδραυλικοί σύνδεσμοι βρίσκονται απευθείας στη βαλβίδα και είναι διαθέσιμοι ως κουμπωτοί σύνδεσμοι ή είναι συνδεδεμένοι με υδραυλικούς αγωγούς στη βαλβίδα και είναι διαθέσιμοι ως πολλαπλοί σύνδεσμοι (βλέπε 3.9.3 Πολλαπλός σύνδεσμος στερέωσης εργαλείων).

#### **3ο κύκλωμα ελέγχου**

Με μια βαλβίδα εναλλαγής για το 3ο κύκλωμα ελέγχου μπορούν να υλοποιηθούν υδραυλικές λειτουργίες εργαλείων, π.χ. ο χειρισμός μιας άνω αρπάγης.

Η ενεργοποίηση του 3ου κυκλώματος ελέγχου πραγματοποιείται μέσω του πλήκτρου A στον μοχλό χειρισμού (βλέπε 6.1.2 *Μοχλός χειρισμού του τρακτέρ*).

- Για τον χειρισμό των υδραυλικών συνδέσμων βλέπε 6.3 *Χειρισμός υδραυλικών συνδέσμων*.



Σχ. 30 Πρόσθετο 3ο κύκλωμα ελέγχου

#### **Υπόμνημα**

- 1 Βαλβίδα μεταγωγής για το 3ο κύκλωμα ελέγχου
- 2 Κουμπωτοί σύνδεσμοι στη βαλβίδα

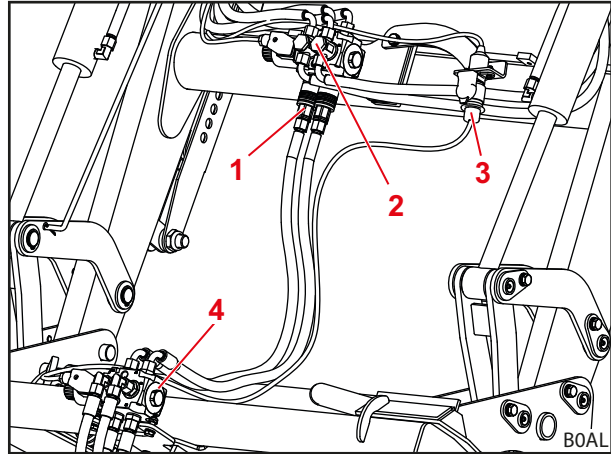
#### 4ο κύκλωμα ελέγχου

Με μια βαλβίδα εναλλαγής για το 4ο κύκλωμα ελέγχου μπορούν να υλοποιηθούν πρόσθετες υδραυλικές λειτουργίες του εργαλείου.

Η βαλβίδα μεταγωγής για το 4ο κύκλωμα ελέγχου βρίσκεται στο εργαλείο.

Η ενεργοποίηση του 4ου κυκλώματος ελέγχου πραγματοποιείται μέσω του πλήκτρου B στον μοχλό χειρισμού (βλέπε 6.1.2 *Μοχλός χειρισμού του τρακτέρ*).

- Για τον χειρισμό των υδραυλικών συνδέσμων βλέπε 6.3 *Χειρισμός υδραυλικών συνδέσμων*.



Σχ. 31 Πρόσθετο 4ο κύκλωμα ελέγχου

#### Υπόμνημα

- 1 Κομπωτοί σύνδεσμοι του 3ου κυκλώματος ελέγχου
- 2 Βαλβίδα μεταγωγής για το 3ο κύκλωμα ελέγχου
- 3 Ηλεκτρικό βύσμα για την ενεργοποίηση της βαλβίδας μεταγωγής για το 4ο κύκλωμα ελέγχου
- 4 Βαλβίδα μεταγωγής για το 4ο κύκλωμα ελέγχου



Σημαδέψτε τους υδραυλικούς συνδέσμους στον εμπρόσθιο φορτωτή και στα εργαλεία, ώστε να αντιστοιχούν μεταξύ τους για να μην τους μπερδεύετε.



Αντικαθιστάτε αμέσως τις σημάνσεις (π.χ. χρωματιστά καπάκια) που έχουν υποστεί ζημιά ή χαθεί.

#### 4.7.2 Comfort-Drive

##### ⚠ ΠΡΟΕΙΔΟΠΟΙΗΣΗ

##### Πιθανός κίνδυνος σύνθλιψης!

Με την ενεργοποίηση του Comfort-Drive, ο εμπρόσθιος φορτωτής κατεβαίνει.

- ▶ Πριν από την ενεργοποίηση του Comfort-Drive, κατεβάστε τον εμπρόσθιο φορτωτή τελείως στο έδαφος.


##### ΕΠΙΣΗΜΑΝΣΗ

##### Πιθανές υλικές ζημιές από υπερφόρτωση!

Σε βαριές εργασίες φόρτωσης (π.χ. χωματουργικές εργασίες) και σε εργασίες με την περόνη παλετών το Comfort-Drive μπορεί να υποστεί υπερφόρτωση και επομένως ζημιές.

- ▶ Απενεργοποιήστε το Comfort-Drive πριν από βαριές εργασίες φόρτωσης και πριν από εργασίες με την περόνη παλετών.

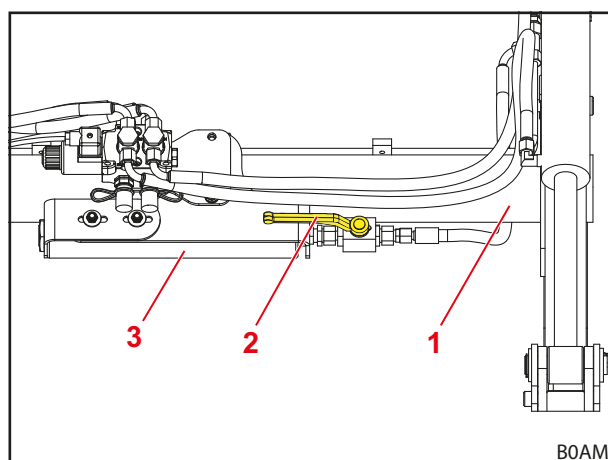
Η λειτουργία Comfort-Drive επιτρέπει μια πιο ήσυχη και πιο άνετη πορεία με συνδεδεμένο εμπρόσθιο φορτωτή σε μεταφορές και σε κυκλοφορία στο οδικό δίκτυο. Για τον σκοπό αυτό είναι τοποθετημένος ένας εμβολοφόρος συσσωρευτής πριν από τον εγκάρσιο σωλήνα, ο οποίος αποσβένει κατά την πορεία τα φορτία κρούσης από το ανώμαλο έδαφος.

 Για τη βέλτιστη λειτουργία του Comfort-Drive, μετά την ανύψωση χαμηλώστε λίγο και πάλι τον εμπρόσθιο φορτωτή.

#### Αεριοϋδραυλικό Comfort-Drive

Ο χειρισμός του αεριοϋδραυλικού Comfort-Drive πραγματοποιείται χειροκίνητα. Για αυτόν τον σκοπό υπάρχει η βάνα απομόνωσης στον εγκάρσιο σωλήνα του εμπρόσθιου φορτωτή.

Θέση μοχλού	Λειτουργία
κάθετα	Comfort-Drive απενεργοποιημένο
οριζόντια	Comfort-Drive ενεργοποιημένο



Σχ. 32 Χειροκίνητο Comfort-Drive (θέση μοχλού Comfort-Drive ενεργοποιημένο)

##### Υπόμνημα

- 1 Εγκάρσιος σωλήνας
- 2 Βάνα απομόνωσης στη βαλβίδα
- 3 Εμβολοφόρος συσσωρευτής

## 5 Θέση σε λειτουργία

### 5.1 Πρώτη θέση σε λειτουργία

Η Η πρώτη θέση σε λειτουργία εκτελείται από το εξειδικευμένο συνεργείο. Αυτό πραγματοποιεί και τη σύνδεση του εμπρόσθιου φορτωτή καθώς και τον έλεγχο λειτουργίας.

- Ενημερωθείτε από το εξειδικευμένο συνεργείο και αποσαφηνίστε ενδεχόμενες απορίες.
- Διαβάστε τις οδηγίες χρήσης πριν από την πρώτη χρήση.
- Αναθέστε στο εξειδικευμένο συνεργείο την επανασύσφιξη όλων των βιδών σύνδεσης μετά τις πρώτες 5 ώρες λειτουργίας.
- Ελέγξτε όλες τις λειτουργίες του εμπρόσθιου φορτωτή χωρίς φορτίο.
- Ελέγξτε τη σωστή λειτουργία του εμπρόσθιου φορτωτή υπό όλες τις συνθήκες λειτουργίας.

### 5.2 Έλεγχος πριν από κάθε θέση σε λειτουργία

- Πριν από κάθε θέση σε λειτουργία ελέγξτε όλα τα σημεία της λίστας ελέγχων.
- Αποκαταστήστε τις ελλείψεις που πιθανώς διαπιστώσατε σε ασφαλές σημείο και περιβάλλον.
- Χρησιμοποιήστε τον εμπρόσθιο φορτωτή μόνο όταν είναι εξασφαλισμένος ο σωστός και ασφαλής χειρισμός.

	Έλεγχος	βλέπε επίσης	ολοκληρώθηκε
<b>Πριν τη σύνδεση του εμπρόσθιου φορτωτή</b>			
	Είναι πλήρη και εντάξει τα αυτοκόλλητα ασφαλείας στο τρακτέρ και στον εμπρόσθιο φορτωτή;	Κεφ. 2.10 Αυτοκόλλητα ασφαλείας	
	Είναι συνδεδεμένα τα πεντάλ φρένου;	Κεφ. 5.3.1 Προετοιμασίες στο τρακτέρ	
	Υδραυλικό λάδι: Είναι επαρκής η στάθμη λαδιού;	Οδηγίες χρήσης του τρακτέρ	
	Έχει απενεργοποιηθεί η μπροστινή ανάρτηση;		
	Είναι κλειστή η βάνα απομόνωσης του μπροστινού αναβατόριου;		
	Είναι επαρκής η πίεσης ελαστικών για λειτουργία εμπρόσθιου φορτωτή;		
	Έχει προσαρτηθεί σωστό βάρος έρματος στο πίσω μέρος;	Κεφ. 5.3.2 Ερματισμός	
	Έχουν σφικτεί/επανασφικτεί οι βίδες στερέωσης για προσαρτώμενα μέρη;	Κεφ. 5.1 Πρώτη θέση σε λειτουργία	
	Είναι καθαρές, χωρίς χρώματα και γρασαρισμένες οι υποδοχές (θέσεις έδρασης και επιφάνειες ολίσθησης) στα προσαρτώμενα μέρη;	Κεφ. 8.1.1 Σημεία λίπανσης	
	Έχουν λιπανθεί οι μηχανισμοί ασφάλισης του εμπρόσθιου φορτωτή;	Κεφ. 8.1.1 Σημεία λίπανσης	
<b>Κατά τη σύνδεση</b>			
	Έχουν συνδεθεί σωστά οι υδραυλικοί σωλήνες;	Κεφ. 6.3 Χειρισμός υδραυλικών συνδέσμων	
	Έχουν συνδεθεί τα ηλεκτρικά καλώδια του εμπρόσθιου φορτωτή;		
<b>Μετά τη σύνδεση</b>			
	Έχουν διπλωθεί προς τα μέσα και ασφαλιστεί τα στηρίγματα στάθμευσης;	Κεφ. 6.2 Χειρισμός στηριγμάτων στάθμευσης	
	Έχει ρυθμιστεί σωστά ο μηχανισμός ασφάλισης του εργαλείου;	Κεφ. 4.1 Μηχανισμός ασφάλισης εργαλείου	
	Φτερό για λειτουργία εμπρόσθιου φορτωτή ρυθμισμένο;		
	Εκτελέστηκε έλεγχος λειτουργίας; (Βασικές λειτουργίες και πρόσθετες λειτουργίες)	Κεφ. 6.1 Στοιχεία χειρισμού	

### 5.3 Προετοιμασίες

#### 5.3.1 Προετοιμασίες στο τρακτέρ

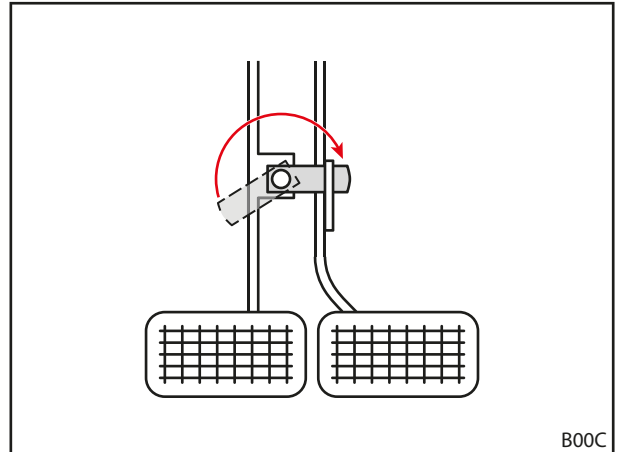
##### ΕΠΙΣΗΜΑΝΣΗ

##### Υλικές ζημιές από ανεξάρτητα φρένα στο τρακτέρ!

Με συνδεδεμένο τον εμπρόσθιο φορτωτή μπορεί η μονόπλευρη πέδηση να προκαλέσει σοβαρές ζημιές.

- ▶ Συνδέστε τα πεντάλ φρένων στο τρακτέρ πριν από τη χρήση του εμπρόσθιου φορτωτή.

Τα ανεξάρτητα πεντάλ φρένων χρησιμεύουν στην υποστήριξη κατά την οδήγηση του τρακτέρ και μπορούν να επιβραδύνουν τους εκάστοτε τροχούς της μίας πλευράς. Έτσι μπορούν π.χ. να επιτευχθούν σε διαδρομές σε δρόμο μικρές ακτίνες στροφής. Με συνδεδεμένο τον εμπρόσθιο φορτωτή προτείνεται, να συνδέετε τα πεντάλ φρένων πριν από τη θέση σε λειτουργία.



Σχ. 33 Σύνδεση πεντάλ φρένων

## 5.3.2 Ερματισμός

**⚠ ΠΡΟΕΙΔΟΠΟΙΗΣΗ****Σοβαροί τραυματισμοί από ανατροπή του μηχανήματος!**

Σε εργασίες με τον εμπρόσθιο φορτωτή χωρίς αντίβαρο στο πίσω τμήμα του τρακτέρ, μπορεί να ανατραπεί το τρακτέρ και να τραυματιστεί ο οδηγός και πρόσωπα στον περιβάλλοντα χώρο. Επιπρόσθετα υπάρχει ο κίνδυνος υπερφόρτωσης του μπροστινού άξονα του τρακτέρ.

- ▶ Στις εργασίες με τον εμπρόσθιο φορτωτή χρησιμοποιείτε πάντα επαρκές αντίβαρο στο πίσω τμήμα του τρακτέρ.

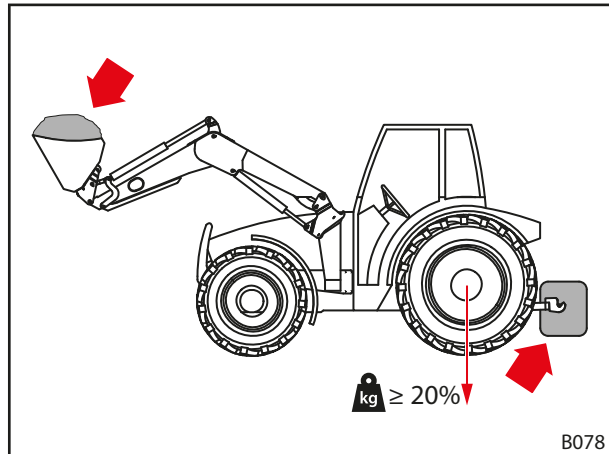
Ο σωστός ερματισμός του τρακτέρ είναι μεγάλης σημασίας για μια επαρκή ευστάθεια. Αυτή η ευστάθεια επηρεάζεται μεταξύ άλλων από το κέντρο βάρους του φορτωμένου συνδυασμού τρακτέρ/εμπρόσθιου φορτωτή, τις γεωμετρικές συνθήκες, το βάρος, τη διάταξη του εργαλείου εργασίας και το φορτίο στο εργαλείο εργασίας, το μετατρόχιο και το μεταξόνιο του τρακτέρ, τις διαδικασίες επιτάχυνσης και επιβράδυνσης καθώς και τη σύσταση του οδοστρώματος. Ένα σημαντικό μέτρο για την αύξηση της ευστάθειας είναι η τοποθέτηση ενός αντίβαρου στο πίσω τμήμα του τρακτέρ, το οποίο προτείνεται ρητά σε όλες τις εργασίες με τον εμπρόσθιο φορτωτή. Εάν δεν είναι δυνατή η λειτουργία με αντίβαρο στο πίσω τμήμα του τρακτέρ, μπορεί να αυξηθεί η ευστάθεια με ανάλογο ερματισμό στους πίσω τροχούς (αντίβαρα τροχών) ή με υγρό στα ελαστικά.

Για τον υπολογισμό του απαραίτητου βάρους για ερματισμό ισχύουν οι ακόλουθες συνθήκες:

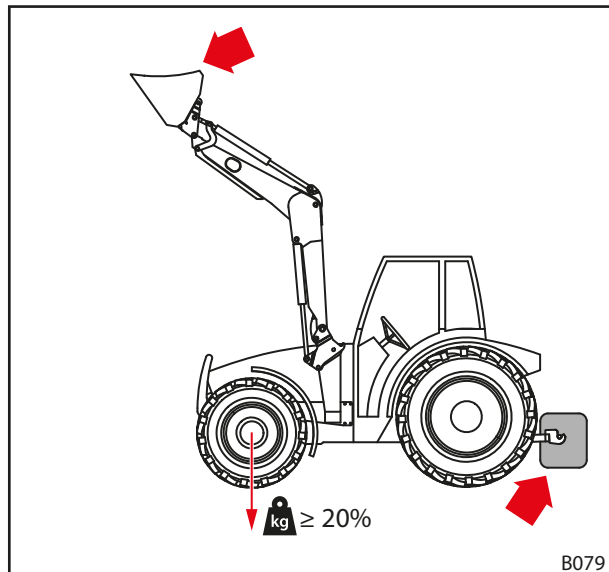
Σε πλήρως φορτωμένο εμπρόσθιο φορτωτή με το εργαλείο εργασίας στην εμπρόσθια θέση πρέπει ο πίσω άξονας να υποδέχεται τουλάχιστον το 20 % του συνολικού βάρους (άθροισμα της μάζας του τρακτέρ, του εμπρόσθιου φορτωτή, του εργαλείου εργασίας, του φορτίου και του αντίβαρου) (βλέπε Σχ. 34). Αυτό εξασφαλίζει την ευστάθεια και την αποτελεσματικότητα των φρένων.

Με ανυψωμένο εμπρόσθιο φορτωτή χωρίς εργαλείο εργασίας, ο μπροστινός άξονας πρέπει να υποδέχεται τουλάχιστον το 20 % του συνολικού βάρους (βλέπε Σχ. 35). Αυτό εξασφαλίζει την ικανότητα διεύθυνσης κατά την πορεία.

- Προσέξτε τις οδηγίες χρήσης του τρακτέρ καθώς και τα επιτρεπόμενα φορτία του μπροστινού και του πίσω άξονα.



Σχ. 34 Φορτίο σε εργασίες με τον εμπρόσθιο φορτωτή



Σχ. 35 Φορτίο σε διαδρομές στον δρόμο



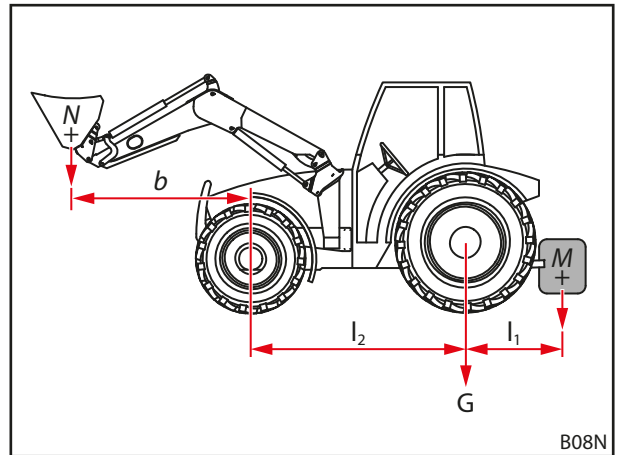
Ο μαθηματικός τύπος για τον ακριβή υπολογισμό του αντίβαρου στο πίσω τμήμα αναφέρεται στο DIN EN 12525:2000-A2:

$$\frac{G \cdot l_2 + M(l_1 + l_2) - N \cdot b}{l_2} \geq \frac{P + N + M}{5}$$


- P** Μάζα του τρακτέρ σε kg  
(συμπερ. εμπρόσθιου φορτωτή και πλαισίου εναλλαγής χωρίς αντίβαρο)
- M** Μάζα του αντίβαρου σε kg
- N** Μάζα του εργαλείου σε kg  
(συμπερ. του μέγιστου επιτρεπόμενου φορτίου του εργαλείου)

Παρατήρηση: Το μέγιστο επιτρεπόμενο φορτίο είναι το μέγιστο φορτίο, το οποίο μπορεί να ανυψωθεί με ασφάλεια από το υδραυλικό σύστημα. Μπορεί να είναι περιορισμένο από το σχήμα ή την πυκνότητα του φορτίου. Όταν χρησιμοποιούνται περισσότερα διαφορετικά εργαλεία, θα πρέπει να χρησιμοποιείτε στον υπολογισμό τη δυσμενέστερη περίπτωση.

- G** Φορτίο πίσω άξονα σε kg  
(συμπερ. εμπρόσθιου φορτωτή και πλαισίου εναλλαγής με τις μέγιστες ακτίνες δράσης χωρίς αντίβαρο)
- b** Απόσταση ανάμεσα στο κέντρο βάρους του φορτίου στο εργαλείο και στο κέντρο του μπροστινού άξονα στη μέγιστη ακτίνα δράσης σε mm
- l<sub>1</sub>** Απόσταση ανάμεσα στο κέντρο βάρους του αντίβαρου και στο κέντρο του πίσω άξονα σε mm
- l<sub>2</sub>** Απόσταση τροχών του τρακτέρ σε mm



Σχ. 36 Υπολογισμός της στατικής ευστάθειας

 Προσέξτε την εκάστοτε τρέχουσα έκδοση του DIN EN 12525.

## 5.4 Σύνδεση εμπρόσθιου φορτωτή

**⚠ ΠΡΟΕΙΔΟΠΟΙΗΣΗ**
**Κίνδυνος τραυματισμού από ανεξέλεγκτες κινήσεις!**

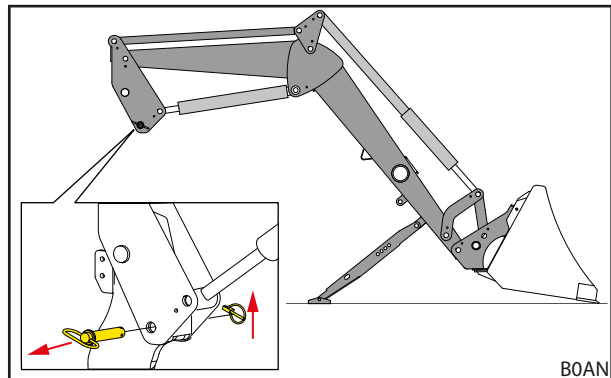
Από ανεξέλεγκτες κινήσεις του εμπρόσθιου φορτωτή μπορεί να τραυματιστούν πρόσωπα που βοηθούν στον περιβάλλοντα χώρο.

- ▶ Εκτελείτε τη σύνδεση του εμπρόσθιου φορτωτή, μόνο όταν δεν βρίσκονται άλλα άτομα στην περιοχή κινδύνων (βλέπε 2.8 Περιοχές κινδύνου).
- ▶ Πριν εγκαταλείψετε την καμπίνα του οδηγού, απενεργοποιήστε το τρακτέρ και εκτονώστε την πίεση από το υδραυλικό σύστημα.

Σύνδεση εμπρόσθιου φορτωτή:

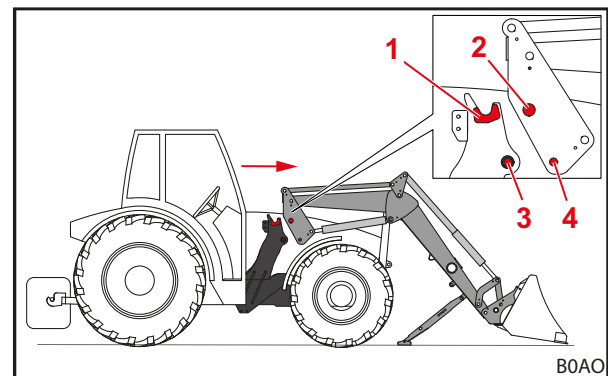
(1) Ανοίξτε το κλειδίμα του εμπρόσθιου φορτωτή.

- Αφαιρέστε τους δύο πείρους κλειδώματος.



Σχ. 37 Άνοιγμα κλειδώματος εμπρόσθιου φορτωτή

(2) Οδηγήστε το τρακτέρ αργά και κεντραρισμένα στον περιστροφικό βραχίονα, μέχρι τα άγκιστρα του προσαρτώμενου τμήματος να βρίσκονται μερικά εκατοστά πριν από τον πείρο του εμπρόσθιου φορτωτή.



Σχ. 38 Εισαγωγή τρακτέρ στον περιστροφικό βραχίονα

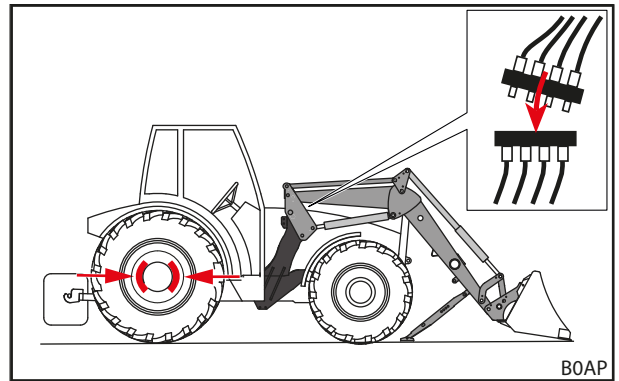
**Υπόμνημα**

- 1 Άγκιστρα του προσαρτώμενου τμήματος
- 2 Πείρος εμπρόσθιου φορτωτή
- 3 Υποδοχή με οπή ασφάλισης στο προσαρτώμενο τμήμα
- 4 Οπή ασφάλισης στον εμπρόσθιο φορτωτή

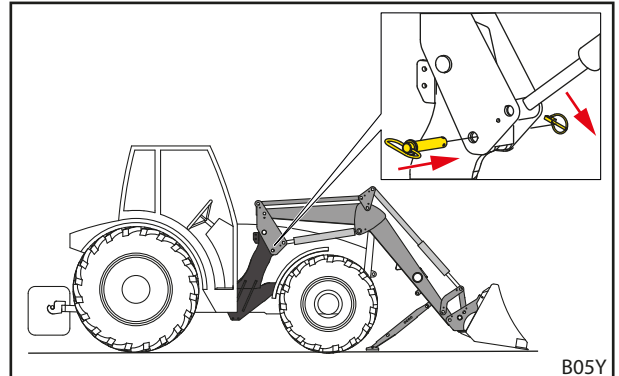


Εάν δεν είναι δυνατή η πλήρης εισαγωγή, πρέπει να ευθυγραμμίσετε για τη σύνδεση τον εμπρόσθιο φορτωτή (βλέπε 5.5 Ευθυγράμμιση εμπρόσθιου φορτωτή για σύνδεση).

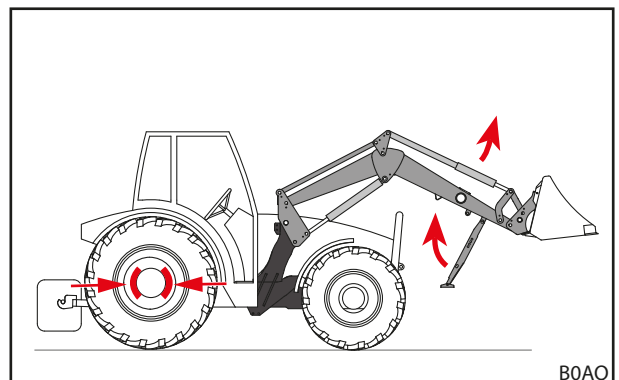
- (3) Απενεργοποιήστε το τρακτέρ.
    - Τραβήξτε το χειρόφρενο.
    - Σβήστε τον κινητήρα.
    - Εκτονώστε την πίεση του υδραυλικού συστήματος (βλέπε 6.1 Στοιχεία χειρισμού).
  - (4) Συνδέστε τους υδραυλικούς σωλήνες του εμπρόσθιου φορτωτή (βλέπε 3.9 Υδραυλικοί σύνδεσμοι).
  - (5) Συνδέστε τα ηλεκτρικά καλώδια.
  - (6) Θέστε σε λειτουργία το τρακτέρ.
  - (7) Χρησιμοποιήστε τη λειτουργία *Απόθεση*, για να χαμηλώσετε τους πείρους του εμπρόσθιου φορτωτή στα άγκιστρα του προσαρτώμενου τμήματος.
  - (8) Όταν οι πείροι του εμπρόσθιου φορτωτή βρίσκονται πλήρως μέσα στα άγκιστρα του προσαρτώμενου τμήματος, χρησιμοποιήστε τη λειτουργία *Ανύψωση*, μέχρι τα άγκιστρα του εμπρόσθιου φορτωτή να περιβάλλουν τις υποδοχές στο προσαρτώμενο τμήμα και οι οπές ασφάλισης στον εμπρόσθιο φορτωτή να ευθυγραμμίζονται με τις οπές ασφάλισης στο προσαρτώμενο τμήμα.
  - (9) Κλείστε το κλειδώμα του εμπρόσθιου φορτωτή.
    - Χρησιμοποιήστε τη λειτουργία *Ανύψωση*, μέχρι να βρεθεί ο εμπρόσθιος φορτωτής λίγο πάνω από το έδαφος.
    - Τραβήξτε το χειρόφρενο.
    - Σβήστε τον κινητήρα.
    - Τοποθετήστε τους δύο πείρους κλειδώματος και ασφαλίστε τους με περόνη.
  - (10) Κλείστε τα στηρίγματα στάθμευσης.
    - Κλείστε τα δύο στηρίγματα στάθμευσης (βλέπε 6.2 Χειρισμός στηριγμάτων στάθμευσης).
- ✓ Ο εμπρόσθιος φορτωτής είναι συνδεδεμένος και σε ετοιμότητα λειτουργίας.



Σχ. 39 Απενεργοποιήστε το τρακτέρ και συνδέστε τους υδραυλικούς αγωγούς



Σχ. 40 Τοποθετήστε τους πείρους κλειδώματος και ασφαλίστε τους με περόνη



Σχ. 41 Κλείστε τα στηρίγματα στάθμευσης

## 5.5 Ευθυγράμμιση εμπρόσθιου φορτωτή για σύνδεση

### ΕΠΙΣΗΜΑΝΣΗ

#### Υλικές ζημιές από μη ομαλό έλεγχο!

Κατά την ευθυγράμμιση του εμπρόσθιου φορτωτή μπορεί απότομες κινήσεις να προκαλέσουν ζημιά στον εμπρόσθιο φορτωτή και στις υποδοχές.

- ▶ Πριν από τη σύνδεση του εμπρόσθιου φορτωτή ελέγξτε την ομαλή λειτουργία του μοχλού χειρισμού.
- ▶ Βεβαιωθείτε για τον προσεκτικό έλεγχο του τρακτέρ και του εμπρόσθιου φορτωτή.

Εάν ο εμπρόσθιος φορτωτής συνδέεται για πρώτη φορά ή χρησιμοποιούνταν πριν σε άλλο τρακτέρ, ενδέχεται να είναι πολύ ψηλά ή πολύ χαμηλά για τη σύνδεση οι κολόνες του εμπρόσθιου φορτωτή. Σε αυτή την περίπτωση πρέπει να ευθυγραμμιστεί ο εμπρόσθιος φορτωτής για τη σύνδεση.

#### Ευθυγράμμιση και σύνδεση εμπρόσθιου φορτωτή:

- (1) Λύστε το κλείδωμα του εμπρόσθιου φορτωτή.
  - Αφαιρέστε τους δύο πείρους κλειδώματος.
- (2) Οδηγήστε το τρακτέρ αργά και κεντραρισμένα στον περιστροφικό βραχίονα.
  - Προχωρήστε το τρακτέρ, μέχρι οι υποδοχές να πλησιάζουν όσο το δυνατό πιο κοντά στις κολόνες του εμπρόσθιου φορτωτή.
- (3) Απενεργοποιήστε το τρακτέρ.
  - Τραβήξτε το χειρόφρενο.
  - Σβήστε τον κινητήρα.
  - Εκτονώστε την πίεση του υδραυλικού συστήματος (βλέπε 6.1 Στοιχεία χειρισμού).
- (4) Συνδέστε τους υδραυλικούς σωλήνες.
- (5) Συνδέστε τα ηλεκτρικά καλώδια.
- (6) Θέστε σε λειτουργία το τρακτέρ.
- (7) Ευθυγραμμίστε τις κολόνες του εμπρόσθιου φορτωτή.
  - Χρησιμοποιήστε τις λειτουργίες *Ανύψωση*, *Κάθοδος*, *Απόθεση* και *Συλλογή*, μέχρι να έχουν το σωστό ύψος οι κολόνες του εμπρόσθιου φορτωτή.
- (8) Προχωρήστε το τρακτέρ, μέχρι οι πείροι του εμπρόσθιου φορτωτή να βρίσκονται πάνω από τα άγκιστρα του προσαρτώμενου τμήματος.
  - ✓ Ο εμπρόσθιος φορτωτής είναι ευθυγραμμισμένος για σύνδεση στο τρακτέρ.
- (9) Χρησιμοποιήστε τη λειτουργία *Απόθεση*, για να χαμηλώσετε τους πείρους του εμπρόσθιου φορτωτή στα άγκιστρα του προσαρτώμενου τμήματος.
- (10) Όταν οι πείροι του εμπρόσθιου φορτωτή βρίσκονται πλήρως μέσα στα άγκιστρα του προσαρτώμενου τμήματος, χρησιμοποιήστε τη λειτουργία *Ανύψωση*, μέχρι οι θύλακες ασφάλισης του εμπρόσθιου φορτωτή να περιβάλλουν τις υποδοχές στο προσαρτώμενο τμήμα και οι οπές ασφάλισης στον εμπρόσθιο φορτωτή να ευθυγραμμίζονται με τις οπές ασφάλισης στο προσαρτώμενο τμήμα.
- (11) Κλείστε το κλείδωμα του εμπρόσθιου φορτωτή.
  - Χρησιμοποιήστε τη λειτουργία *Ανύψωση*, μέχρι να βρεθεί ο εμπρόσθιος φορτωτής λίγο πάνω από το έδαφος.
  - Τραβήξτε το χειρόφρενο.
  - Σβήστε τον κινητήρα.
  - Τοποθετήστε τους δύο πείρους κλειδώματος και ασφαλίστε τους με περόνη.
- (12) Κλείστε τα στηρίγματα στάθμευσης.
  - Κλείστε τα δύο στηρίγματα στάθμευσης (βλέπε 6.2 Χειρισμός στηριγμάτων στάθμευσης).
  - ✓ Ο εμπρόσθιος φορτωτής είναι συνδεδεμένος και σε ετοιμότητα λειτουργίας.

## 6 Χειρισμός

### 6.1 Στοιχεία χειρισμού

#### 6.1.1 Βασικός χειρισμός με μοχλούς

##### ΠΡΟΕΙΔΟΠΟΙΗΣΗ

##### **Πιθανός κίνδυνος τραυματισμού από ανεξέλεγκτη κίνηση του εμπρόσθιου φορτωτή!**

Εάν δεν έχει χρησιμοποιηθεί η μονάδα ελέγχου για μεγαλύτερο χρονικό διάστημα ενδέχεται να προκληθούν π.χ. διαφορές θερμοκρασίας μεταξύ υδραυλικού λαδιού και μονάδας ελέγχου. Έτσι κολλάνε οι σύρτες ελέγχου και ο εμπρόσθιος φορτωτής κινείται ανεξέλεγκτα. Η συνέπεια μπορεί είναι σοβαρά ατυχήματα.

- ▶ Σε θερμοκρασίες περιβάλλοντος κάτω από 10 °C και σε περίπτωση μη χρήσης του εμπρόσθιου φορτωτή για περισσότερα από 15 λεπτά, χειρίζεστε πάντα πρώτα τις λειτουργίες *Συλλογή* και *Απόθεση* σε ακινησία, για να προθερμάνετε τη μονάδα ελέγχου.
- ▶ Χρησιμοποιείτε τις λειτουργίες *Ανύψωση* και *Κάθοδος* μόνο μετά από μια φάση προθέρμανσης.

##### ΠΡΟΕΙΔΟΠΟΙΗΣΗ

##### **Πιθανός κίνδυνος τραυματισμού από ακούσιες κινήσεις του εμπρόσθιου φορτωτή!**

Μια ακούσια ενεργοποίηση της θέσης πλεύσης μπορεί να προκαλέσει απρόσμενες και ανεξέλεγκτες κινήσεις του εμπρόσθιου φορτωτή. Μπορεί να τραυματιστούν ή να συνθλιβούν άνθρωποι.

- ▶ Η θέση πλεύσης πρέπει να είναι απομονωμένη από τη θέση καθόδου με μια σαφώς αισθητή αντίσταση ή κάποια άλλη διάταξη φραγής. Εάν δεν συμβεί αυτό, επικοινωνήστε με εξειδικευμένο συνεργείο και ζητήστε την απενεργοποίηση της θέσης πλεύσης. Ο εμπρόσθιος φορτωτής επιτρέπεται να χρησιμοποιηθεί ξανά μόνο με απενεργοποιημένη τη θέση πλεύσης.

##### ΠΡΟΕΙΔΟΠΟΙΗΣΗ

##### **Πιθανός κίνδυνος τραυματισμού από ανατροπή του εργαλείου!**

Στους εμπρόσθιους φορτωτές L και H δεν επιτρέπεται να ενεργοποιείται για τις λειτουργίες *Συλλογή* και *Απόθεση* η θέση πλεύσης για το εργαλείο. Έτσι θα μπορούσε το εργαλείο να ανατραπεί ακούσια προς τα πίσω. Η συνέπεια μπορεί είναι σοβαρά ατυχήματα.

- ▶ Η ενεργοποίηση της θέσης πλεύσης πρέπει να αποκλείεται στους εμπρόσθιους φορτωτές L και H μέσω της τοποθέτησης. Εάν δεν έχει συμβεί αυτό, τερματίστε αμέσως την εργασία με τον εμπρόσθιο φορτωτή και επικοινωνήστε με εξειδικευμένο συνεργείο για να του αναθέσετε την απενεργοποίηση της θέσης πλεύσης για τις λειτουργίες *Συλλογή* και *Απόθεση*. Ο εμπρόσθιος φορτωτής επιτρέπεται να χρησιμοποιηθεί ξανά μόνο με απενεργοποιημένη τη θέση πλεύσης για τις λειτουργίες *Συλλογή* και *Απόθεση*.

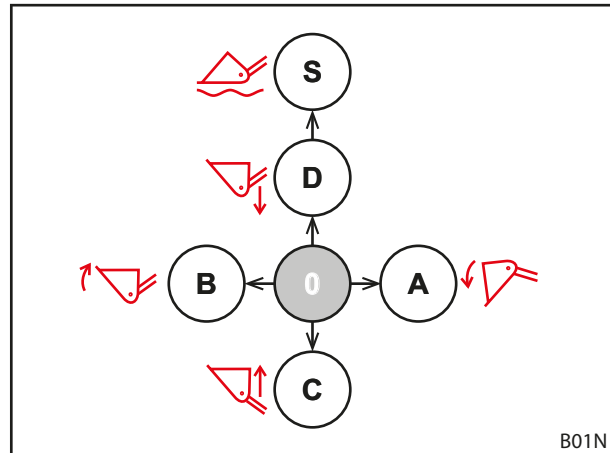
Ανάλογα με τον εξοπλισμό του τρακτέρ υπάρχουν διαφορετικοί μοχλοί χειρισμού για τον εμπρόσθιο φορτωτή. Στις περισσότερες περιπτώσεις πρόκειται για ένα λεβιέ ή ένα Joystick. Σε μερικά τρακτέρ υπάρχουν 2 μοχλοί χειρισμού για τον έλεγχο του εμπρόσθιου φορτωτή.

Στις εικόνες φαίνεται η αντιστοίχιση για έναν μοχλό χειρισμού (βλέπε Σχ. 42) και 2 μοχλούς χειρισμού (βλέπε Σχ. 43) κοιτώντας από επάνω.

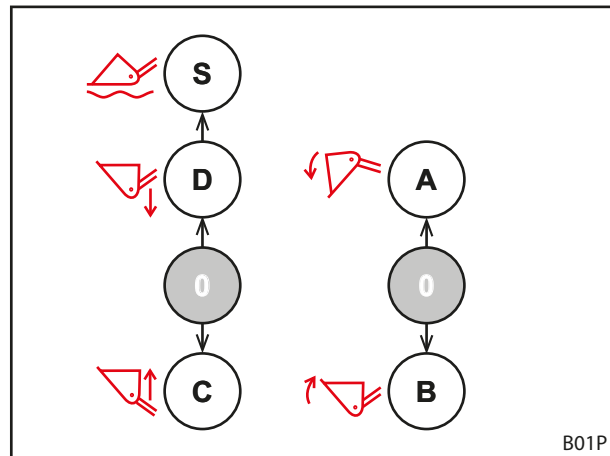
**i** Τα σύμβολα που επισημαίνονται με κόκκινο χρώμα υπάρχουν και πάνω στους μοχλούς χειρισμού στο τρακτέρ. Αν λείπουν, τοποθετήστε τέτοιου είδους σύμβολα σύμφωνα με το DIN EN 12525 για τη σαφή σήμανση της λειτουργίας.

Θέση	Αντιστοίχιση
0	Νεκρά
A	Απόθεση
B	Συλλογή υλικού
C	Ανύψωση
D	Χαμήλωμα
S	Θέση πλεύσης

**i** Η θέση πλεύσης είναι η μοναδική θέση του μοχλού, στην οποία επιτρέπεται να ασφαλίσει.



Σχ. 42 Αντιστοίχιση σε έναν μοχλό χειρισμού



Σχ. 43 Αντιστοίχιση σε 2 μοχλούς χειρισμού

### 6.1.2 Μοχλός χειρισμού του τρακτέρ

#### ΠΡΟΕΙΔΟΠΟΙΗΣΗ

##### **Κίνδυνος τραυματισμού από απρόσμενη κίνηση του εμπρόσθιου φορτωτή!**

Μέσω ακούσιας ενεργοποίησης του μοχλού χειρισμού ή μέσω προγραμματισμένων διαδικασιών ο εμπρόσθιος φορτωτής μπορεί να κινηθεί με μη αναμενόμενο τρόπο. Μπορεί να τραυματιστούν άνθρωποι στον περιβάλλοντα χώρο.

- ▶ Ασφαλίστε τον μοχλό χειρισμού στη νεκρά, όταν δεν χρειάζεστε τον εμπρόσθιο φορτωτή.
- ▶ Εάν δεν είναι δυνατό το κλείδωμα του μοχλού χειρισμού, κλείστε τη βάνα απομόνωσης στον υδραυλικό αγωγό *Ανύψωση*.
- ▶ Απενεργοποιήστε την ασφάλιση των μονάδων ελέγχου του υδραυλικού συστήματος.
- ▶ Απενεργοποιήστε ή αποσυνδέστε άλλες συσκευές στο τρακτέρ πριν από τη χρήση του εμπρόσθιου φορτωτή.
- ▶ Απενεργοποιήστε ή αποσυνδέστε τον εμπρόσθιο φορτωτή πριν από τη χρήση άλλων συσκευών.
- ▶ Μην χρησιμοποιείτε ποτέ προγραμματισμένες διαδικασίες για τον εμπρόσθιο φορτωτή.

#### ΠΡΟΕΙΔΟΠΟΙΗΣΗ

##### **Κίνδυνος τραυματισμού λόγω λανθασμένης αντιστοίχισης των εύκαμπτων σωλήνων!**

Αν ο εμπρόσθιος φορτωτής συνδέεται απευθείας στις πρόσθετες συσκευές ελέγχου του τρακτέρ με εύκαμπτους σωλήνες, η λανθασμένη αντιστοίχιση των εύκαμπτων σωλήνων οδηγεί σε λανθασμένη αντιστοίχιση των λειτουργιών στον μοχλό χειρισμού. Η συνέπεια μπορεί να είναι απρόσμενες κινήσεις και ατυχήματα που οφείλονται σε αυτές.

- ▶ Σημαδεύετε πάντα τους συνδέσμους στους εύκαμπτους σωλήνες και στα σημεία σύνδεσης.
- ▶ Αντικαθιστάτε αμέσως τις σημάνσεις που έχουν υποστεί ζημιά ή λείπουν.
- ▶ Συνδέστε τους εύκαμπτους σωλήνες έτσι, ώστε η θέση πλεύσης να ακολουθεί στην κατεύθυνση ενεργοποίησης τη λειτουργία *Κάθοδος*.
- ▶ Συνδέστε τη θέση πλεύσης μόνο μετά την κάθοδο.
- ▶ Μετά τη σύνδεση ελέγξτε όλες τις λειτουργίες του εμπρόσθιου φορτωτή σε ακινησία.

Οι μοχλοί χειρισμού μπορεί να έχουν διαφορετική εμφάνιση ανάλογα με το μοντέλο του τρακτέρ. Ο έλεγχος των βασικών λειτουργιών παραμένει ωστόσο ο ίδιος (βλέπε 6.1.1 *Βασικός χειρισμός με μοχλούς*).

Η αντιστοίχιση των μπουτόν είναι η εξής:

##### **Μοχλός χειρισμού με ένα πλήκτρο**

Πλήκτρο	Εμπρόσθιος φορτωτής	Λειτουργία
A	L, H, P	3ο κύκλωμα ελέγχου

##### **Μοχλός χειρισμού με 2 πλήκτρα**

Πλήκτρο	Εμπρόσθιος φορτωτής	Λειτουργία
A	L, H, P	3ο κύκλωμα ελέγχου
B	L, H, P	4ο κύκλωμα ελέγχου



Σε διαδρομές στο οδικό δίκτυο και όταν ο εμπρόσθιος φορτωτής δεν χρειάζεται, ασφαλίστε τον μοχλό χειρισμού σε θέση νεκράς, για να εμποδίσετε την ακούσια ενεργοποίηση του εμπρόσθιου φορτωτή!

##### **Εκτόνωση πίεσης υδραυλικού συστήματος**

- βλέπε οδηγίες χρήσης του τρακτέρ

## 6.1.3 STOLL Base Control

**⚠ ΠΡΟΕΙΔΟΠΟΙΗΣΗ**
**Κίνδυνος τραυματισμού από απρόσμενη κίνηση του εμπρόσθιου φορτωτή!**

Μέσω ακούσιας ενεργοποίησης του μοχλού χειρισμού ο εμπρόσθιος φορτωτής μπορεί να κινηθεί με μη αναμενόμενο τρόπο. Μπορεί να τραυματιστούν άνθρωποι στον περιβάλλοντα χώρο.

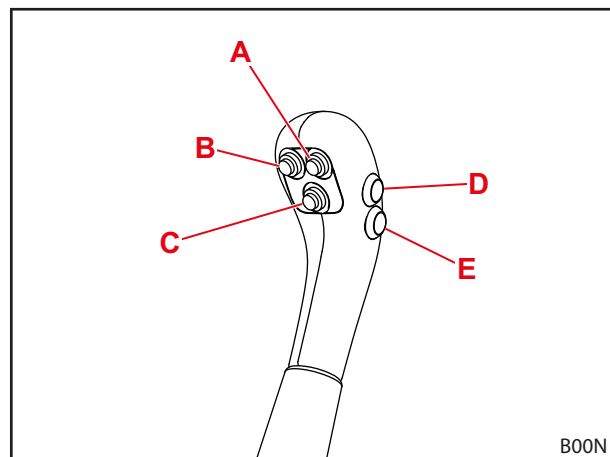
- ▶ Ασφαλίστε τον μοχλό χειρισμού στη νεκρά, όταν δεν χρειάζεστε τον εμπρόσθιο φορτωτή.
- ▶ Απενεργοποιήστε ή αποσυνδέστε άλλες συσκευές στο τρακτέρ πριν από τη χρήση του εμπρόσθιου φορτωτή.
- ▶ Απενεργοποιήστε ή αποσυνδέστε τον εμπρόσθιο φορτωτή πριν από τη χρήση άλλων συσκευών.

Ο μοχλός χειρισμού STOLL "Base Control" είναι μια μονάδα ελέγχου ενός μοχλού με έως και 3 διακόπτες πίεσης για πρόσθετες λειτουργίες του εμπρόσθιου φορτωτή και προαιρετικά 2 πλευρικούς μικροδιακόπτες για τις λειτουργίες του τρακτέρ.

Το Base Control διαθέτει εκτός αυτού μια λειτουργία φραγής, π.χ. για κυκλοφορία στο οδικό δίκτυο.



Με ενεργοποιημένη τη λειτουργία φραγής, δεν είναι δυνατή καμία κίνηση του μοχλού χειρισμού.



Σχ. 44 Base Control με 5 μπουτόν

Ο έλεγχος του μοχλού αντιστοιχεί στον βασικό έλεγχο στο 6.1.1 Βασικός χειρισμός με μοχλούς.

Η αντιστοίχιση των μπουτόν για τους επιμέρους τύπους εμπρόσθιου φορτωτή παρουσιάζεται στους παρακάτω πίνακες:

**Μοχλός χειρισμού με ένα πλήκτρο**

Πλήκτρο	Εμπρόσθιος φορτωτής	Λειτουργία
A	L, H, P	3ο κύκλωμα ελέγχου

**Μοχλός χειρισμού με 2 πλήκτρα**

Πλήκτρο	Εμπρόσθιος φορτωτής	Λειτουργία
A	L, H, P	3ο κύκλωμα ελέγχου
B	L, H, P	4ο κύκλωμα ελέγχου



Τα μπουτόν D και E προορίζονται για τις πρόσθετες λειτουργίες του τρακτέρ και επομένως είναι διαφορετικά ανάλογα με το μοντέλο και την επιθυμία του πελάτη.



### Ασφάλιση του μοχλού χειρισμού στη νεκρά και απασφάλιση

#### Ασφάλιση μοχλού χειρισμού:

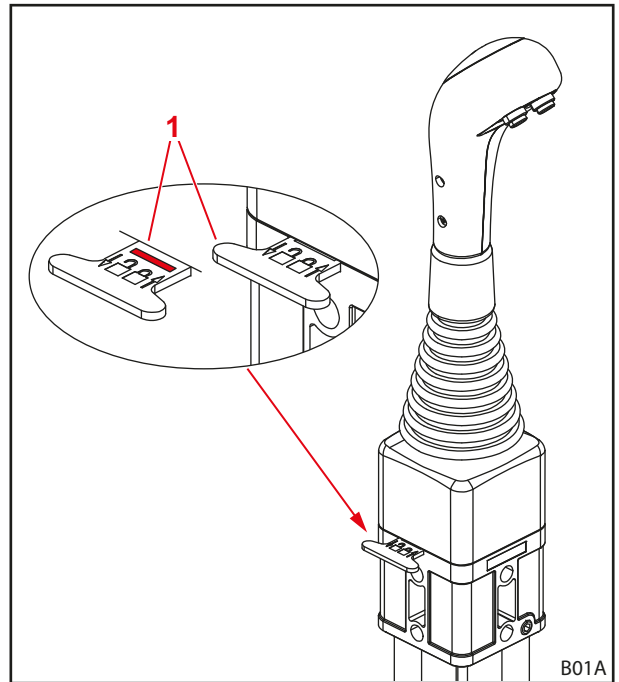
- (1) Μετακινήστε τον μοχλό χειρισμού στη νεκρά.
- (2) Εισάγετε το μάνδαλο.
  - ✓ Το κόκκινο σημάδι πάνω στο μάνδαλο δεν είναι πλέον ορατό.
  - ✓ Ο μοχλός χειρισμού είναι ασφαλισμένος και δεν μπορεί να μετακινηθεί.

#### Απασφάλιση του μοχλού χειρισμού:

- Τραβήξτε έξω το μάνδαλο, μέχρι να φανεί το κόκκινο σημάδι.
- ✓ Ο μοχλός χειρισμού έχει απασφαλίσει και μπορεί να μετακινηθεί.



Σε διαδρομές στο οδικό δίκτυο και όταν ο εμπρόσθιος φορτωτής δεν χρειάζεται, ασφαλίστε τον μοχλό χειρισμού σε θέση νεκράς, για να εμποδίσετε την ακούσια ενεργοποίηση του εμπρόσθιου φορτωτή!



Σχ. 45 Ασφάλιση του μοχλού χειρισμού

#### Υπόμνημα

- 1 Μάνδαλο

### Εκτόνωση πίεσης υδραυλικού συστήματος

#### ⚠ ΠΡΟΕΙΔΟΠΟΙΗΣΗ

#### Κίνδυνος σύνθλιψης από κάθοδο του εμπρόσθιου φορτωτή!

Όταν εκτονώνετε την πίεση από το υδραυλικό σύστημα, κατεβαίνει ο εμπρόσθιος φορτωτής. Μπορεί να τραυματιστούν ή να συνθλιβούν άνθρωποι.

- ▶ Πριν από την εκτόνωση της πίεσης του υδραυλικού συστήματος, κατεβάστε τον εμπρόσθιο φορτωτή τελείως στο έδαφος.

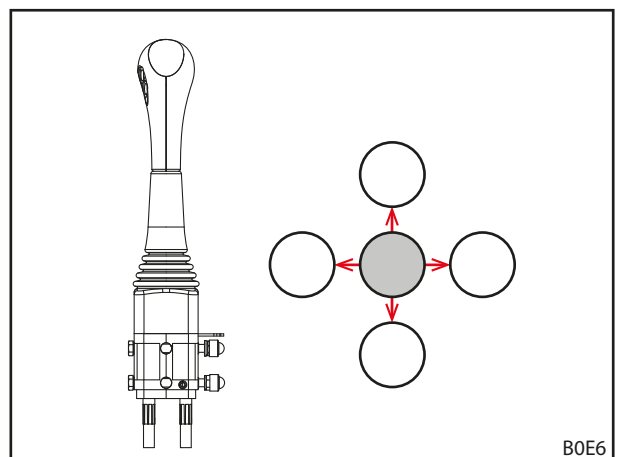
#### Εκτόνωση πίεσης υδραυλικού συστήματος:

- (1) Κατεβάστε τον εμπρόσθιο φορτωτή μέχρι το έδαφος.
- (2) Σβήστε τον κινητήρα.
- (3) Μετακινήστε τον μοχλό χειρισμού σε όλες τις θέσεις τερματισμού.



Κρατήστε τον μοχλό χειρισμού σε όλες τις θέσεις τερματισμού περ. 3 δευτερόλεπτα.

- ✓ Έχει εκτονωθεί η πίεση από το υδραυλικό σύστημα.



Σχ. 46 Μετακίνηση μοχλού χειρισμού σε όλες τις θέσεις τερματισμού

## 6.1.4 Direct Control

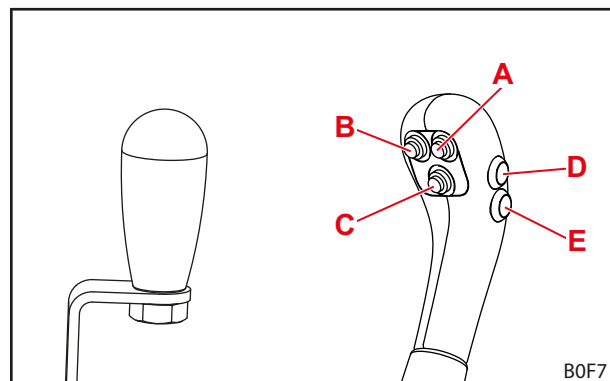
**⚠ ΠΡΟΕΙΔΟΠΟΙΗΣΗ**
**Κίνδυνος τραυματισμού από απρόσμενη κίνηση του εμπρόσθιου φορτωτή!**

Μέσω ακούσιας ενεργοποίησης του μοχλού χειρισμού ο εμπρόσθιος φορτωτής μπορεί να κινηθεί με μη αναμενόμενο τρόπο. Μπορεί να τραυματιστούν άνθρωποι στον περιβάλλοντα χώρο.

- ▶ Ασφαλίστε τον μοχλό χειρισμού στη νεκρά, όταν δεν χρειάζεστε τον εμπρόσθιο φορτωτή.
- ▶ Απενεργοποιήστε ή αποσυνδέστε άλλες συσκευές στο τρακτέρ πριν από τη χρήση του εμπρόσθιου φορτωτή.
- ▶ Απενεργοποιήστε ή αποσυνδέστε τον εμπρόσθιο φορτωτή πριν από τη χρήση άλλων συσκευών.

Η απευθείας βαλβίδα "Direct Control" με ενσωματωμένο μοχλό χειρισμού είναι μια μονάδα ελέγχου ενός μοχλού με έως και 3 διακόπτες πίεσης για πρόσθετες λειτουργίες του εμπρόσθιου φορτωτή και προαιρετικά 2 πλευρικούς μικροδιακόπτες για τις λειτουργίες του τρακτέρ.

Ο μοχλός χειρισμού διαθέτει εκτός αυτού μια λειτουργία φραγής, π.χ. για κυκλοφορία στο οδικό δίκτυο.



Σχ. 47 Μοχλός χειρισμού χωρίς μπουτόν (αριστερά) και μοχλός χειρισμού με 5 μπουτόν (δεξιά)

**i** Με ενεργοποιημένη τη λειτουργία φραγής, δεν είναι δυνατή καμία κίνηση του μοχλού χειρισμού.

Ο έλεγχος του μοχλού αντιστοιχεί στον βασικό έλεγχο στο 6.1.1 Βασικός χειρισμός με μοχλούς.

Η αντιστοίχιση των μπουτόν για τους επιμέρους τύπους εμπρόσθιου φορτωτή παρουσιάζεται στους παρακάτω πίνακες:

**Μοχλός χειρισμού με ένα πλήκτρο**

Πλήκτρο	Εμπρόσθιος φορτωτής	Λειτουργία
A	L, H, P	3ο κύκλωμα ελέγχου

**Μοχλός χειρισμού με 2 πλήκτρα**

Πλήκτρο	Εμπρόσθιος φορτωτής	Λειτουργία
A	L, H, P	3ο κύκλωμα ελέγχου
B	L, H, P	4ο κύκλωμα ελέγχου

**i** Τα μπουτόν D και E προορίζονται για τις πρόσθετες λειτουργίες του τρακτέρ και επομένως είναι διαφορετικά ανάλογα με το μοντέλο και την επιθυμία του πελάτη.

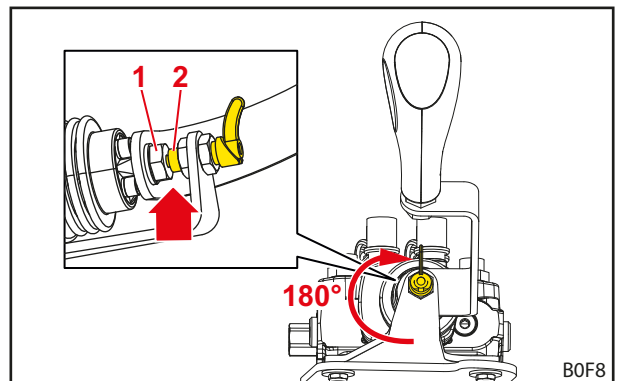
### Ασφάλιση του μοχλού χειρισμού στη νεκρά και απασφάλιση

#### Ασφάλιση μοχλού χειρισμού:

- (1) Μετακινήστε τον μοχλό χειρισμού στη νεκρά.
  - (2) Περιστρέψτε το μάνδαλο ασφάλισης προς το τρακτέρ κατά 180° προς τα επάνω.
- ✓ Το μάνδαλο ασφάλισης εμπλέκεται στο άνοιγμα στη βίδα.
  - ✓ Ο μοχλός χειρισμού είναι ασφαλισμένος και δεν μπορεί να μετακινηθεί.



Σε διαδρομές στο οδικό δίκτυο και όταν ο εμπρόσθιος φορτωτής δεν χρειάζεται, ασφαλίστε τον μοχλό χειρισμού σε θέση νεκράς, για να εμποδίσετε την ακούσια ενεργοποίηση του εμπρόσθιου φορτωτή!



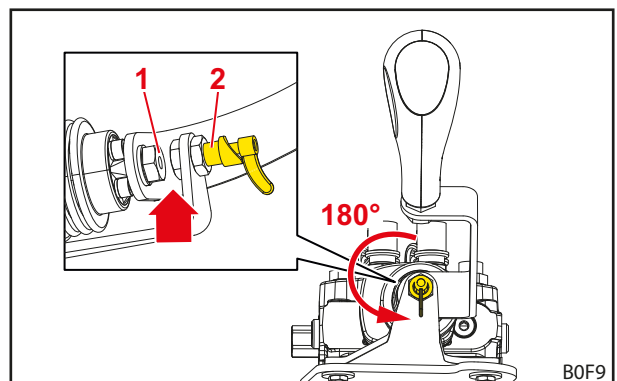
Σχ. 48 Ασφαλισμένος μοχλός χειρισμού

#### Υπόμνημα

- 1 Βίδα
- 2 Μάνδαλο ασφάλισης

#### Απασφάλιση του μοχλού χειρισμού:

- Περιστρέψτε το μάνδαλο ασφάλισης προς το τρακτέρ κατά 180° προς τα κάτω.
- ✓ Το μάνδαλο ασφάλισης κουμπώνει και δεν ακουμπάει πλέον τη βίδα.
- ✓ Ο μοχλός χειρισμού έχει απασφαλίσει και μπορεί να μετακινηθεί.



Σχ. 49 Απασφαλισμένος μοχλός χειρισμού

#### Υπόμνημα

- 1 Βίδα
- 2 Μάνδαλο ασφάλισης

**Εκτόνωση πίεσης υδραυλικού συστήματος****⚠ ΠΡΟΕΙΔΟΠΟΙΗΣΗ****Κίνδυνος σύνθλιψης από κάθοδο του εμπρόσθιου φορτωτή!**

Όταν εκτονώνετε την πίεση από το υδραυλικό σύστημα, κατεβαίνει ο εμπρόσθιος φορτωτής. Μπορεί να τραυματιστούν ή να συνθλιβούν άνθρωποι.

- ▶ Πριν από την εκτόνωση της πίεσης του υδραυλικού συστήματος, κατεβάστε τον εμπρόσθιο φορτωτή τελείως στο έδαφος.

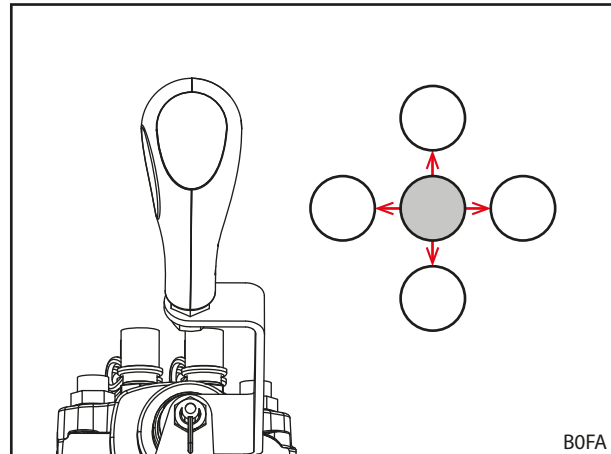
**Εκτόνωση πίεσης υδραυλικού συστήματος:**

- (1) Κατεβάστε τον εμπρόσθιο φορτωτή μέχρι το έδαφος.
- (2) Σβήστε τον κινητήρα.
- (3) Μετακινήστε τον μοχλό χειρισμού σε όλες τις θέσεις τερματισμού.



Κρατήστε τον μοχλό χειρισμού σε όλες τις θέσεις τερματισμού περ. 3 δευτερόλεπτα.

- ✓ Έχει εκτονωθεί η πίεση από το υδραυλικό σύστημα.



Σχ. 50 Μετακίνηση μοχλού χειρισμού σε όλες τις θέσεις τερματισμού

## 6.2 Χειρισμός στηριγμάτων στάθμευσης

### ⚠ ΠΡΟΦΥΛΑΞΗ

#### Κίνδυνος σύνθλιψης από περιστρεφόμενα εξαρτήματα!

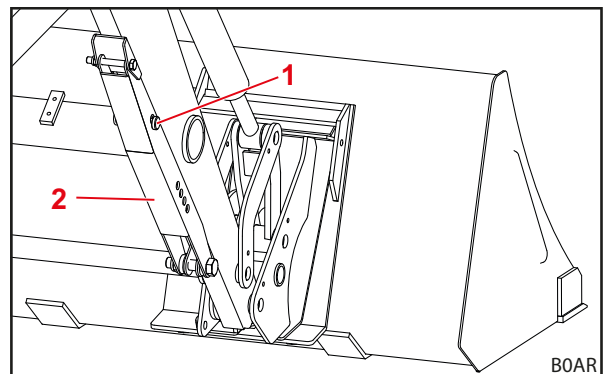
Κατά το κλείσιμο των στηριγμάτων στάθμευσης μπορεί να συνθλιβούν μέλη του σώματος.

- ▶ Κατά το ανέβασμα των στηριγμάτων στάθμευσης μην βάζετε τα χέρια ανάμεσα στο στήριγμα στάθμευσης και την μπάρα του περιστροφικού βραχίονα.

Τα στηρίγματα στάθμευσης χρησιμεύουν στην ασφαλή απόθεση του εμπρόσθιου φορτωτή. Οι ενισχύσεις ασφάλισης εξασφαλίζουν την προσαρμογή στη στάθμευση με διαφορετικά εργαλεία καθώς και σε διαφορετικό υπόστρωμα.

#### Άνοιγμα στηρίγματος στάθμευσης:

- (1) Αφαιρέστε τους πείρους ασφάλισης.
- (2) Αναδιπλώστε το στήριγμα στάθμευσης.
- (3) Ευθυγραμμίστε την ενίσχυση ασφάλισης ώστε να συμπίπτει με μία από τις οπές στο στήριγμα στάθμευσης. Για τον σκοπό αυτό ανυψώστε ελαφρώς ενδεχ. το στήριγμα στάθμευσης ξανά.
- (4) Τοποθετήστε τους πείρους ασφάλισης στο στήριγμα στάθμευσης και την ενίσχυση ασφάλισης και ασφαλίστε με κοπίλια.



Σχ. 51 Στήριγμα στάθμευσης κλειστό



Προσέξτε και στις δύο πλευρές να χρησιμοποιείται η ίδια οπή για τη στερέωση.

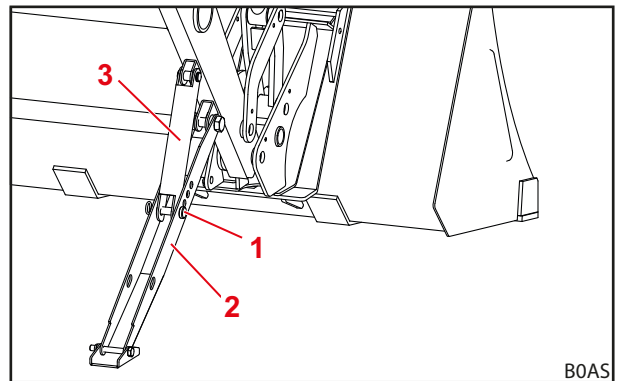
#### Υπόμνημα

- 1 Πείρος ασφάλισης
- 2 Στήριγμα στάθμευσης

- ✓ Το στήριγμα στάθμευσης είναι ανοιχτό.

#### Κλείσιμο στηρίγματος στάθμευσης:

- (1) Διπλώστε το στήριγμα στάθμευσης προς τα επάνω, μέχρι οι οπές του στηρίγματος στάθμευσης, το εξάρτημα στερέωσης και το περύγιο που έχει συγκολληθεί στον περιστροφικό βραχίονα να συμπίπτουν.
  - (2) Τοποθετήστε τους πείρους ασφάλισης και ασφαλίστε με κοπίλια.
- ✓ Το στήριγμα στάθμευσης είναι κλειστό.



Σχ. 52 Στήριγμα στάθμευσης ανοιχτό

#### Υπόμνημα

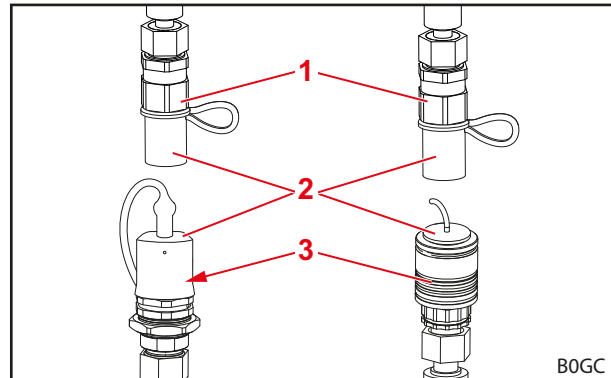
- 1 Πείρος ασφάλισης
- 2 Στήριγμα στάθμευσης
- 3 Ενίσχυση ασφάλισης

## 6.3 Χειρισμός υδραυλικών συνδέσμων

### 6.3.1 Χειρισμός κουμπωτών συνδέσμων

Σύνδεση βυσμάτων με μούφα σύνδεσης:

- (1) Εκτονώστε την πίεση του υδραυλικού συστήματος (βλέπε 6.1 Στοιχεία χειρισμού).
- (2) Αφαιρέστε τα καπάκια και σκουπίστε ενδεχομένως τους συνδέσμους.
- (3) Εισαγάγετε τα βύσματα στη μούφα σύνδεσης.
- (4) Ενώστε τα καπάκια, για να μην λερωθούν.  
✓ Οι κουμπωτοί σύνδεσμοι είναι συνδεδεμένοι.



Αποσύνδεση βυσμάτων από μούφα σύνδεσης:

- (1) Εκτονώστε την πίεση του υδραυλικού συστήματος (βλέπε 6.1 Στοιχεία χειρισμού).
- (2) Τραβήξτε κάτω τη μούφα σύνδεσης και τραβήξτε έξω το βύσμα από τη μούφα σύνδεσης.
- (3) Τοποθετήστε καπάκια στα βύσματα και στη μούφα σύνδεσης.  
✓ Οι κουμπωτοί σύνδεσμοι είναι αποσυνδεδεμένοι.

Σχ. 53 Κουμπωτοί σύνδεσμοι (ενδεικτικές εικόνες)

#### Υπόμνημα

- 1 Βύσμα σύνδεσης
- 2 Καπάκι
- 3 Μούφα σύνδεσης



Προστατέψτε τον αποσυνδεδεμένο εμπρόσθιο φορτωτή από άμεση ηλιακή ακτινοβολία! Ένα υδραυλικό σύστημα που έχει θερμανθεί από το περιβάλλον δεν μπορεί να συνδεθεί.

### 6.3.2 Χειρισμός Hydro-Fix

#### **⚠ ΠΡΟΕΙΔΟΠΟΙΗΣΗ**

#### **Κίνδυνος τραυματισμού και υλικές ζημιές από λερωμένους υδραυλικούς συνδέσμους!**

Οι σύνδεσμοι Hydro-Fix που δεν καθαρίζονται συχνά μπορεί να έχουν ως αποτέλεσμα να μην συνδέονται σωστά τα κουμπωτά εξαρτήματα ή να υποστούν ζημιά εξαρτήματα του Hydro-Fix κατά την προσπάθεια σύνδεσης. Έτσι μπορεί να προκληθούν δυσλειτουργίες του υδραυλικού συστήματος. Οι δυσλειτουργίες του υδραυλικού συστήματος μπορεί να προκαλέσουν ανεξέλεγκτες κινήσεις του εργαλείου ή του εμπρόσθιου φορτωτή και σοβαρούς τραυματισμούς.

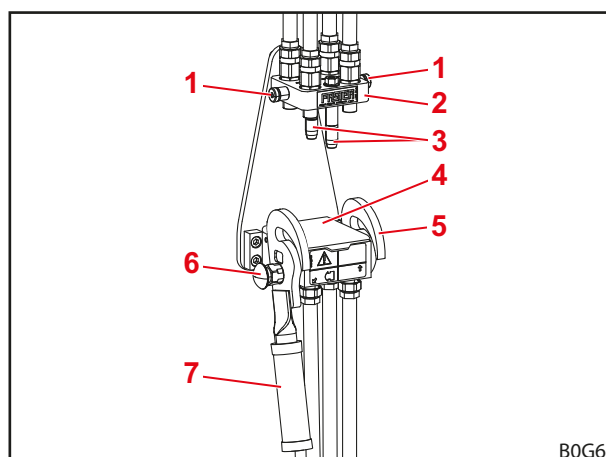
- ▶ Καθαρίστε το Hydro-Fix πριν από τη σύνδεση.
- ▶ Κλείνετε πάντα το καπάκι του κάτω τμήματος του Hydro-Fix, για την αποτροπή ρύπανσης.

#### *Σύνδεση υδραυλικών σωλήνων:*

- (1) Εκτονώστε την πίεση του υδραυλικού συστήματος (βλέπε 6.1 Στοιχεία χειρισμού).
- (2) Ανοίξτε το καπάκι στο κάτω τμήμα (βλέπε 3.9.2 Πολλαπλός σύνδεσμος Hydro-Fix).
- (3) Σκουπίστε τις επιφάνειες του συνδέσμου με πανί.
- (4) Πιέστε το κουμπί ασφαλίσης και περιστρέψτε τον μοχλό προς τα επάνω.
- (5) Τοποθετήστε το επάνω τμήμα με τη βοήθεια των πείρων-οδηγών στο κάτω τμήμα.
- (6) Μετακινήστε τον μοχλό προς τα κάτω.
  - ✓ Ο οδηγός πιέζει το επάνω τμήμα με τη βοήθεια των πείρων στο κάτω τμήμα. Το κουμπί ασφαλίσης εξέρχεται.
  - ✓ Οι υδραυλικοί αγωγοί είναι συνδεδεμένοι.

#### *Αποσύνδεση υδραυλικών αγωγών:*

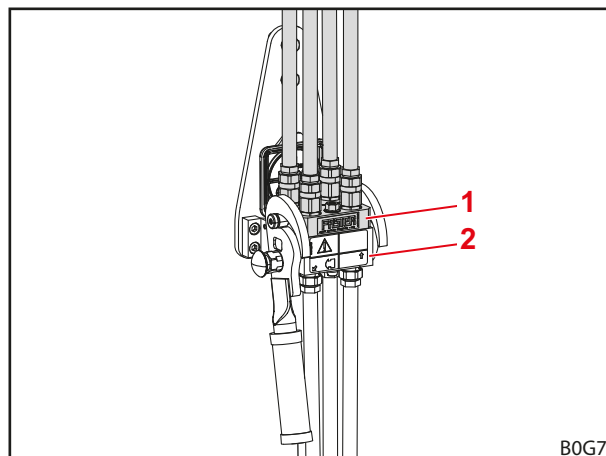
- (1) Εκτονώστε την πίεση του υδραυλικού συστήματος (βλέπε 6.1 Στοιχεία χειρισμού).
- (2) Πιέστε το κουμπί ασφαλίσης και περιστρέψτε τον μοχλό προς τα επάνω.
- (3) Τραβήξτε έξω το επάνω τμήμα.
- (4) Κλείστε το καπάκι στο κάτω τμήμα.
- (5) Μετακινήστε τον μοχλό προς τα κάτω.
  - ✓ Το κουμπί ασφαλίσης εξέρχεται.
  - ✓ Οι υδραυλικοί αγωγοί είναι αποσυνδεδεμένοι.



Σχ. 54 Αποσυνδεδεμένο Hydro-Fix

#### **Υπόμνημα**

- 1 Πείρος
- 2 Επάνω τμήμα Hydro-Fix
- 3 Πείροι-οδηγοί
- 4 Καπάκι
- 5 Οδηγός
- 6 Κουμπί ασφαλίσης
- 7 Μοχλός



Σχ. 55 Συνδεδεμένο Hydro-Fix

#### **Υπόμνημα**

- 1 Επάνω τμήμα Hydro-Fix
- 2 Κάτω τμήμα Hydro-Fix

## 6.3.3 Χειρισμός στερέωσης εργαλείων

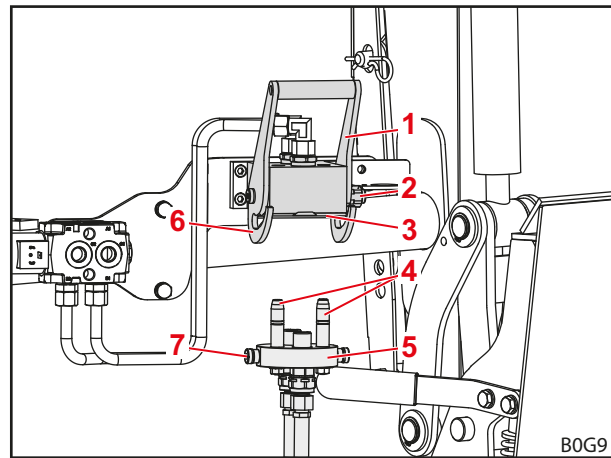
**⚠ ΠΡΟΕΙΔΟΠΟΙΗΣΗ**
**Κίνδυνος τραυματισμού και υλικές ζημιές από λερωμένους υδραυλικούς συνδέσμους!**

Οι σύνδεσμοι στερέωσης εργαλείων που δεν καθαρίζονται συχνά μπορεί να έχουν ως αποτέλεσμα να μην συνδέονται σωστά τα κουμπωτά εξαρτήματα ή να υποστούν ζημιά εξαρτήματα της στερέωσης εργαλείων κατά την προσπάθεια σύνδεσης. Έτσι μπορεί να προκληθούν δυσλειτουργίες του υδραυλικού συστήματος. Οι δυσλειτουργίες του υδραυλικού συστήματος μπορεί να προκαλέσουν ανεξέλεγκτες κινήσεις του εργαλείου ή του εμπρόσθιου φορτωτή και σοβαρούς τραυματισμούς.

- ▶ Καθαρίστε τη στερέωση εργαλείων πριν από τη σύνδεση.
- ▶ Κλείνετε πάντα το καπάκι του κάτω τμήματος της στερέωσης εργαλείων, για την αποτροπή ρύπανσης.

**Σύνδεση υδραυλικών αγωγών:**

- (1) Εκτονώστε την πίεση του υδραυλικού συστήματος (βλέπε 6.1 Στοιχεία χειρισμού).
- (2) Ανοίξτε το καπάκι στο κάτω τμήμα (βλέπε 3.9.3 Πολλαπλός σύνδεσμος στερέωσης εργαλείων).
- (3) Σκουπίστε τις επιφάνειες του συνδέσμου με πανί.
- (4) Πιέστε το κουμπί ασφαλίσης και περιστρέψτε τον μοχλό προς τα κάτω.
- (5) Τοποθετήστε το επάνω τμήμα με τη βοήθεια των πείρων-οδηγών στο κάτω τμήμα.
- (6) Μετακινήστε τον μοχλό προς τα επάνω.
  - ✓ Ο οδηγός πιέζει το επάνω τμήμα με τη βοήθεια των πείρων στο κάτω τμήμα. Το κουμπί ασφαλίσης εξέρχεται.
  - ✓ Οι υδραυλικοί αγωγοί είναι συνδεδεμένοι.



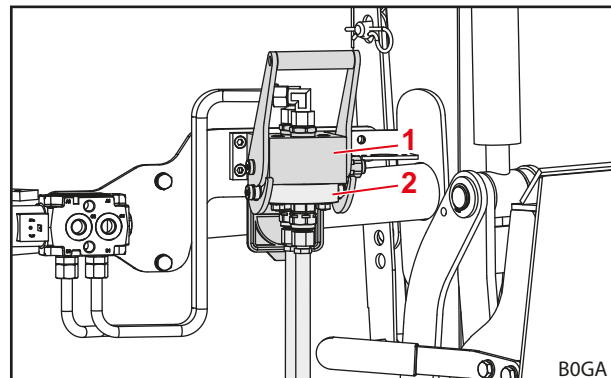
Σχ. 56 Αποσυνδεδεμένη στερέωση εργαλείων

**Υπόμνημα**

- 1 Μοχλός
- 2 Κουμπί ασφαλίσης
- 3 Καπάκι
- 4 Πείροι-οδηγοί
- 5 Επάνω τμήμα στερέωσης εργαλείων
- 6 Οδηγός
- 7 Πείρος

**Αποσύνδεση υδραυλικών αγωγών:**

- (1) Εκτονώστε την πίεση του υδραυλικού συστήματος (βλέπε 6.1 Στοιχεία χειρισμού).
- (2) Πιέστε το κουμπί ασφαλίσης και περιστρέψτε τον μοχλό προς τα κάτω.
- (3) Τραβήξτε έξω το επάνω τμήμα.
- (4) Κλείστε το καπάκι στο κάτω τμήμα.
- (5) Μετακινήστε τον μοχλό προς τα επάνω.
  - ✓ Το κουμπί ασφαλίσης εξέρχεται.
  - ✓ Οι υδραυλικοί αγωγοί είναι αποσυνδεδεμένοι.



Σχ. 57 Συνδεδεμένη στερέωση εργαλείων

**Υπόμνημα**

- 1 Κάτω τμήμα στερέωσης εργαλείων
- 2 Επάνω τμήμα στερέωσης εργαλείων



## 6.4 Χειρισμός μηχανισμού ασφάλισης εργαλείου

### 6.4.1 Χειρισμός μηχανικού μηχανισμού ασφάλισης εργαλείου στα πλαίσια εναλλαγής Skid-Steer

#### **⚠ ΠΡΟΕΙΔΟΠΟΙΗΣΗ**

##### **Κίνδυνος τραυματισμού από πτώση εργαλείου!**

Με τον μηχανισμό ασφάλισης εργαλείου ανοιχτό ή όχι σωστά ασφαλισμένο, μπορεί να πέσει κάτω το εργαλείο. Μπορεί να τραυματιστούν σοβαρά άνθρωποι στον περιβάλλοντα χώρο.

- ▶ Ενεργοποιήστε το κλείδωμα εργαλείων μόνο, όταν το εργαλείο είναι κατεβασμένο κοντά στο έδαφος ή πάνω από ασφαλές υπόστρωμα.
- ▶ Ελέγχετε πάντα το σωστό κλείδωμα του εργαλείου.

#### **⚠ ΠΡΟΦΥΛΑΞΗ**

##### **Κίνδυνος σύνθλιψης από τάση ελατηρίου!**

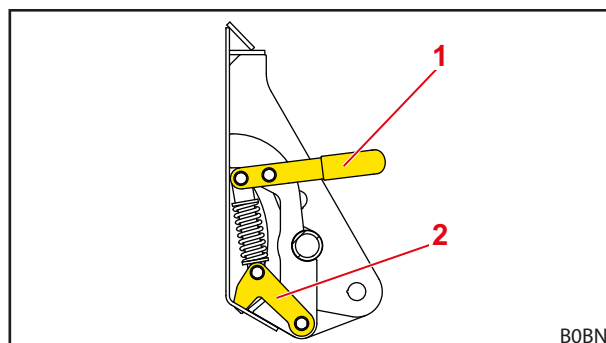
Στη χειρολαβή του μηχανισμού ασφάλισης εργαλείου υπάρχει μια τάση ελατηρίου, η οποία κλείνει τον μηχανισμό ασφάλισης κατά την ανύψωση της χειρολαβής. Από ακατάλληλη χρήση προκαλούνται τραυματισμοί στα χέρια και στα δάχτυλα.

- ▶ Χειρίζεστε τη χειρολαβή πάντα με το ένα χέρι και πιάνετε τη χειρολαβή στη μέση.

#### **Αρχή λειτουργίας του μηχανισμού ασφάλισης του πλαισίου εναλλαγής Skid-Steer**

Η διαδικασία ασφάλισης αποτελείται από 3 φάσεις:

- (1) Μηχανισμός ασφάλισης ανοιχτός
  - Ο μοχλός ενεργοποίησης έχει περιστραφεί μέχρι τέρμα προς τα κάτω (οριζόντια θέση).
  - Το άγκιστρο ασφάλισης έχει ανυψωθεί τόσο, που πλέον δεν προεξέχει προς τα κάτω μέσα από το πλαίσιο εναλλαγής.



Σχ. 58 Μηχανικός μηχανισμός ασφάλισης εργαλείου Skid-Steer (ανοιχτή κατάσταση)

#### **Υπόμνημα**

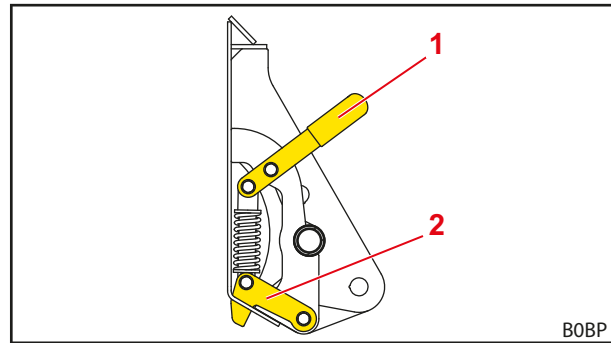
- 1 Μοχλός ενεργοποίησης
- 2 Άγκιστρο ασφάλισης

## (2) Μηχανισμός ασφάλισης ημίκλειστος

- Το άγκιστρο ασφάλισης έχει περιστραφεί πλήρως προς τα κάτω (μέσα από το άνοιγμα ασφάλισης στο εργαλείο).
- Ο μοχλός ενεργοποίησης βρίσκεται μεταξύ ανοιχτής και κλειδωμένης θέσης.



Το εργαλείο είναι ήδη συνδεδεμένο με το πλαίσιο εναλλαγής, αλλά ο μηχανισμός ασφάλισης δεν έχει ασφαλίσει ακόμα και μπορεί να ανοίξει αυτόματα!



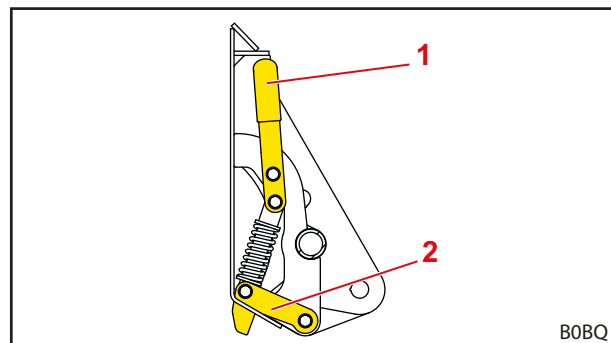
Σχ. 59 Μηχανικός μηχανισμός ασφάλισης εργαλείου Skid-Steer (ημίκλειστη κατάσταση)

**Υπόμνημα**

- 1 Μοχλός ενεργοποίησης
- 2 Άγκιστρο ασφάλισης

## (3) Μηχανισμός ασφάλισης πλήρως κλειστός

- Ο μοχλός ενεργοποίησης έχει περιστραφεί μέχρι τέρμα προς την κατεύθυνση του πίσω μέρους του εργαλείου (κατακόρυφη θέση).
- Το άγκιστρο ασφάλισης έχει ασφαλίσει.



Σχ. 60 Μηχανικός μηχανισμός ασφάλισης εργαλείου Skid-Steer (κλειδωμένη κατάσταση)

**Υπόμνημα**

- 1 Μοχλός ενεργοποίησης
- 2 Άγκιστρο ασφάλισης

*Άνοιγμα μηχανισμού ασφάλισης εργαλείου:*

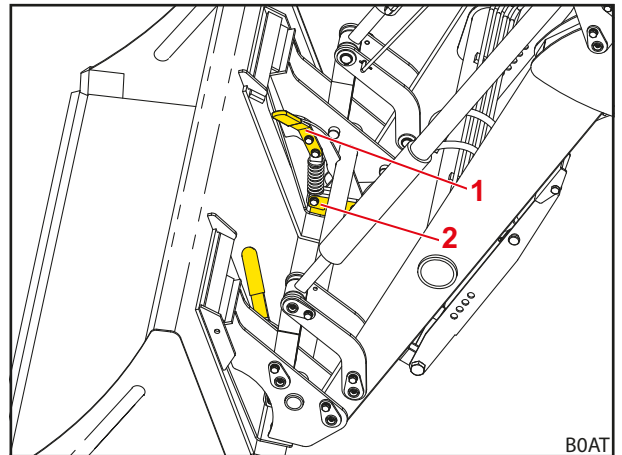
- (1) Μετακινήστε τον μοχλό ενεργοποίησης προς την κατεύθυνση του τρακτέρ.
  - (2) Κινήστε περαιτέρω τον μοχλό ενεργοποίησης προς τα κάτω, για να τραβηχτούν τα άγκιστρα ασφάλισης προς τα πάνω.
- ✓ Ο μηχανισμός ασφάλισης εργαλείου είναι ανοιχτός.

*Κλείσιμο μηχανισμού ασφάλισης εργαλείου:*

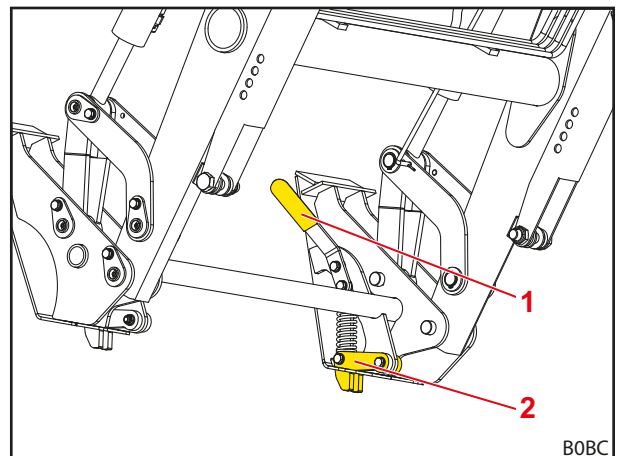
- (1) Κινήστε τον μοχλό ενεργοποίησης προς τα πάνω, για να πιεστούν τα άγκιστρα ασφάλισης προς τα κάτω.
  - (2) Κινήστε περαιτέρω τον μοχλό ενεργοποίησης προς την κατεύθυνση του εργαλείου, για να ασφαλίσει ο μηχανισμός ασφάλισης εργαλείου.
- ✓ Ο μηχανισμός ασφάλισης εργαλείου είναι κλειστός.

*Έλεγχος μηχανισμού ασφάλισης εργαλείου (οπτικός έλεγχος):*

- Ελέγξτε, εάν ο μοχλός ενεργοποίησης στέκεται κατακόρυφα.
- ✓ Ο μηχανισμός ασφάλισης εργαλείου έχει ελεγχθεί.



Σχ. 61 Μηχανικός μηχανισμός ασφάλισης εργαλείου Skid-Steer (κλειδωμένη κατάσταση με εργαλείο)



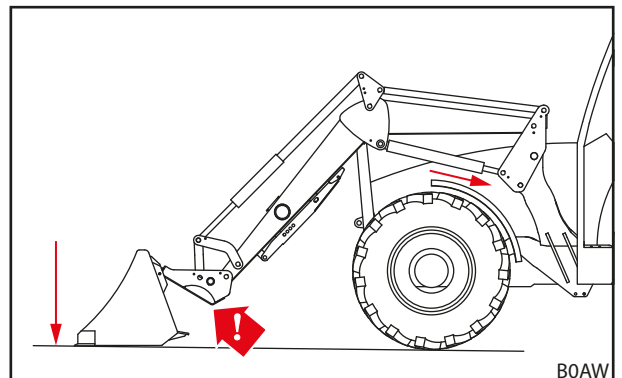
Σχ. 62 Μηχανικός μηχανισμός ασφάλισης εργαλείου Skid-Steer (κλειδωμένη κατάσταση χωρίς εργαλείο)

**Υπόμνημα**

- 1 Μοχλός ενεργοποίησης
- 2 Άγκιστρο ασφάλισης

*Έλεγχος μηχανισμού ασφάλισης εργαλείου (έλεγχος λειτουργίας):*

- Πιέστε το εργαλείο με το άκρο στο έδαφος.
- ✓ Εάν το κλείδωμα είναι σωστό, το εργαλείο παραμένει στο πλαίσιο εναλλαγής.
- ✓ Ο μηχανισμός ασφάλισης εργαλείου έχει ελεγχθεί.



Σχ. 63 Πίεση εργαλείου στο έδαφος

## 6.4.2 Χειρισμός μηχανικού μηχανισμού ασφάλισης εργαλείου στα πλαίσια εναλλαγής Euro

### ⚠ ΠΡΟΕΙΔΟΠΟΙΗΣΗ

#### Κίνδυνος τραυματισμού από πτώση εργαλείου!

Με τον μηχανισμό ασφάλισης εργαλείου ανοιχτό ή όχι σωστά ασφαλισμένο, μπορεί να πέσει κάτω το εργαλείο. Μπορεί να τραυματιστούν σοβαρά άνθρωποι στον περιβάλλοντα χώρο.

- ▶ Ενεργοποιήστε το κλείδωμα εργαλείων μόνο, όταν το εργαλείο είναι κατεβασμένο κοντά στο έδαφος ή πάνω από ασφαλές υπόστρωμα.
- ▶ Ελέγχετε πάντα το σωστό κλείδωμα του εργαλείου.

### ⚠ ΠΡΟΦΥΛΑΞΗ

#### Κίνδυνος σύνθλιψης από τάση ελατηρίου!

Στη χειρολαβή του μηχανισμού ασφάλισης εργαλείου υπάρχει μια τάση ελατηρίου, η οποία κλείνει τον μηχανισμό ασφάλισης κατά την ανύψωση της χειρολαβής. Από ακατάλληλη χρήση προκαλούνται τραυματισμοί στα χέρια και στα δάχτυλα.

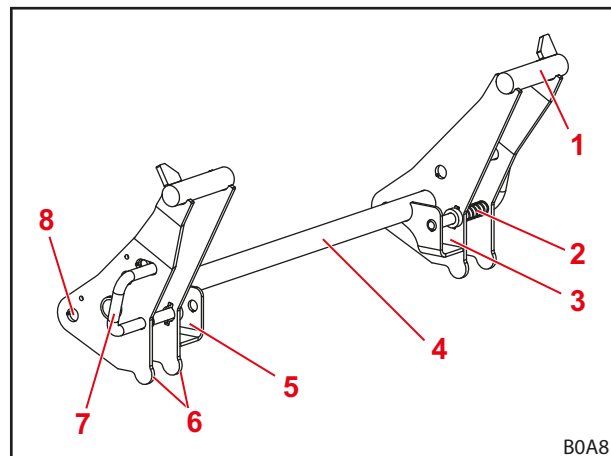
- ▶ Χειρίζεστε τη χειρολαβή πάντα με το ένα χέρι και πιάνετε τη χειρολαβή στη μέση.

#### Ανοιγμα μηχανισμού ασφάλισης εργαλείου:

- (1) Τραβήξτε έξω τη χειρολαβή, περιστρέψτε ελαφρώς προς την κατεύθυνση του τρακτέρ και αφήστε ξανά, για να ασφαλίσει η χειρολαβή.
  - (2) Επαναλάβετε με τη χειρολαβή στην άλλη πλευρά.
- ✓ Ο μηχανισμός ασφάλισης εργαλείου είναι ανοιχτός.

#### Κλείσιμο μηχανισμού ασφάλισης εργαλείου:

- (1) Τραβήξτε έξω ελαφρώς τη χειρολαβή, περιστρέψτε προς την κατεύθυνση του εργαλείου και αφήστε ξανά.
  - (2) Επαναλάβετε με τη χειρολαβή στην άλλη πλευρά.
- ✓ Ο μηχανισμός ασφάλισης εργαλείου είναι κλειστός.



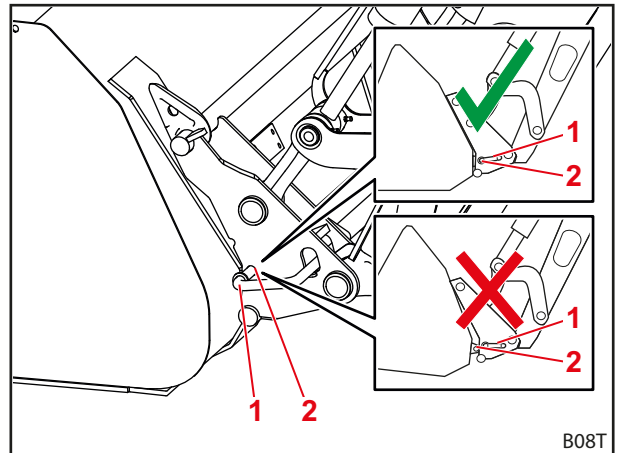
Σχ. 64 Χειρισμός μηχανισμού ασφάλισης εργαλείου στο πλαίσιο εναλλαγής Euro

#### Υπόμνημα

- 1 Υποδοχή άγκιστρων
- 2 Ελατήριο
- 3 Θύλακας υποδοχής αριστερά
- 4 Εγκάρσιος σωλήνας πλαισίου εναλλαγής
- 5 Θύλακας υποδοχής δεξιά
- 6 Αναστολέας εργαλείων
- 7 Χειρολαβή του μηχανισμού ασφάλισης εργαλείου
- 8 Σημείο περιστροφής

Έλεγχος μηχανισμού ασφάλισης εργαλείου (οπτικός έλεγχος):

- Ελέγξτε ότι οι πείροι κλειδώματος εισέρχονται και στις δύο πλευρές στους κρίκους στο εργαλείο.
- ✓ Ο μηχανισμός ασφάλισης εργαλείου έχει ελεγχθεί.



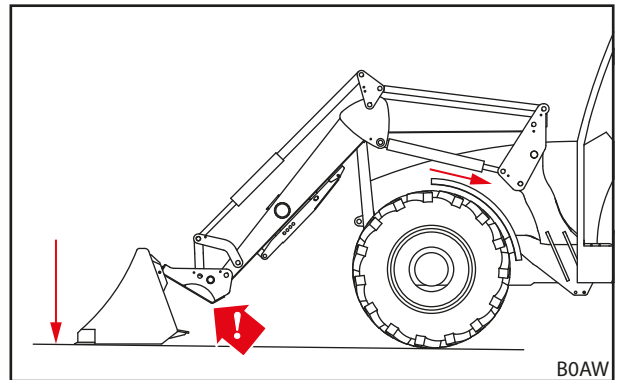
Σχ. 65 Έλεγχος θέσης πείρων ασφάλισης

#### Υπόμνημα

- 1 Μπουλόνι ασφάλισης
- 2 Κρίκος

Έλεγχος μηχανισμού ασφάλισης εργαλείου (έλεγχος λειτουργίας):

- Πιέστε το εργαλείο με το άκρο στο έδαφος.
- ✓ Εάν το κλείδωμα είναι σωστό, το εργαλείο παραμένει στο πλαίσιο εναλλαγής.
- ✓ Ο μηχανισμός ασφάλισης εργαλείου έχει ελεγχθεί.



Σχ. 66 Πίεση εργαλείου στο έδαφος

## 6.5 Παραλαβή και απόθεση εργαλείων

### ΠΡΟΕΙΔΟΠΟΙΗΣΗ

**Κίνδυνος τραυματισμού και υλικών ζημιών από πτώση φορτίου ή κάθοδο του εμπρόσθιου φορτωτή!**

Σε εργαλεία με μεγάλο μήκος ή μετατοπισμένα πολύ προς τα εμπρός, μπορεί να μετατοπιστεί το κέντρο βάρους του μηχανήματος και να ανοίξει αυτόνομα η ανακουφιστική βαλβίδα του εμπρόσθιου φορτωτή. Έτσι ο εμπρόσθιος φορτωτής αποθέτει ή κατεβαίνει ανεξέλεγκτα και μπορεί να προκαλέσει σοβαρούς τραυματισμούς και ζημιές.

- ▶ Προσέξτε το μέγιστο φορτίο του εμπρόσθιου φορτωτή (βλέπε *11 Τεχνικά Στοιχεία*).
- ▶ Χρησιμοποιείτε πάντα επαρκές αντίβαρο στο πίσω τμήμα του τρακτέρ (βλέπε *5.3.2 Ερματισμός*).
- ▶ Απομακρύνετε κατά τη φόρτωση τα άτομα από την περιοχή εργασίας (βλέπε *2.8 Περιοχές κινδύνου*).

### ΕΠΙΣΗΜΑΝΣΗ

**Υλικές ζημιές από ακατάλληλα εργαλεία!**

Η παραλαβή υπερβολικά μεγάλου μήκους, πλάτους ή βάρους εργαλείων μπορεί να έχει ως αποτέλεσμα την πρόκληση ζημιά στο τρακτέρ, στον εμπρόσθιο φορτωτή ή στο εργαλείο.

- ▶ Προσέξτε τις κατάλληλες διαστάσεις και τα βάρη των εμπρόσθιων φορτωτών και των εργαλείων.
- ▶ Χρησιμοποιείτε μόνο εργαλεία τα οποία προβλέπονται για τον εμπρόσθιο φορτωτή και το προσαρτημένο πλαίσιο εναλλαγής.
- ▶ Χρησιμοποιείτε μόνο εργαλεία τα οποία είναι κατάλληλα για την εργασία.
- ▶ Προσέξτε τις οδηγίες χρήσης του εργαλείου.

## 6.5.1 Παραλαβή εργαλείων με μηχανικό μηχανισμό ασφάλισης εργαλείου σε πλαίσια εναλλαγής Skid-Steer

### ΠΡΟΕΙΔΟΠΟΙΗΣΗ

**Κίνδυνος τραυματισμού από πτώση εργαλείου!**

Με τον μηχανισμό ασφάλισης εργαλείου ανοιχτό ή όχι σωστά ασφαλισμένο, μπορεί να πέσει κάτω το εργαλείο. Μπορεί να τραυματιστούν σοβαρά άνθρωποι στον περιβάλλοντα χώρο.

- ▶ Ενεργοποιήστε το κλείδωμα εργαλείων μόνο, όταν το εργαλείο είναι κατεβασμένο κοντά στο έδαφος ή πάνω από ασφαλές υπόστρωμα.
- ▶ Ελέγχετε πάντα το σωστό κλείδωμα του εργαλείου.

### ΠΡΟΦΥΛΑΞΗ

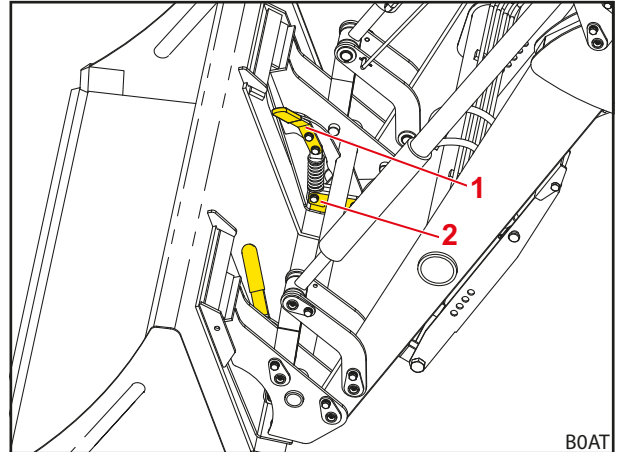
**Κίνδυνος σύνθλιψης από τάση ελατηρίου!**

Στη χειρολαβή του μηχανισμού ασφάλισης εργαλείου υπάρχει μια τάση ελατηρίου, η οποία κλείνει τον μηχανισμό ασφάλισης κατά την ανύψωση της χειρολαβής. Από ακατάλληλη χρήση προκαλούνται τραυματισμοί στα χέρια και στα δάχτυλα.

- ▶ Χειρίζεστε τη χειρολαβή πάντα με το ένα χέρι και πιάνετε τη χειρολαβή στη μέση.

Παραλαβή εργαλείου:

- (1) Ανοίξτε τον μηχανισμό ασφάλισης εργαλείου (βλέπε 6.4.1 Χειρισμός μηχανικού μηχανισμού ασφάλισης εργαλείου στα πλαίσια εναλλαγής Skid-Steer).

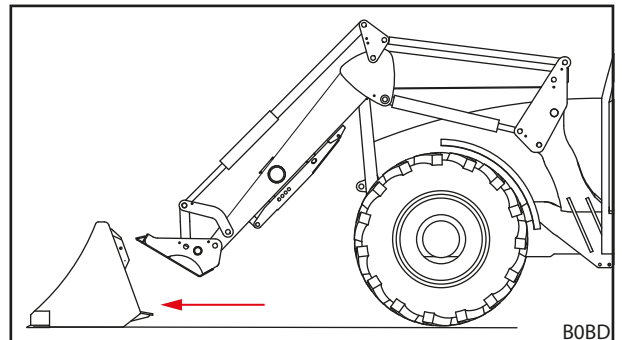


Σχ. 67 Άνοιγμα μηχανισμού ασφάλισης εργαλείου

#### Υπόμνημα

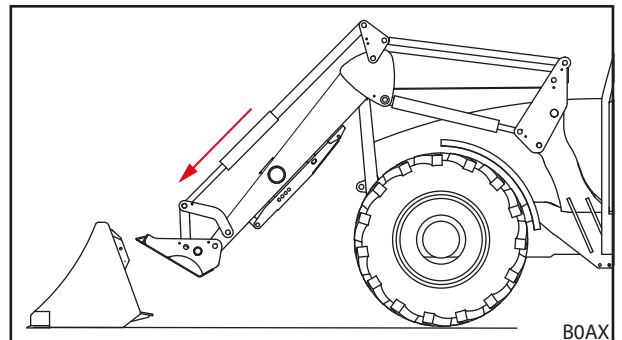
- 1 Μοχλός ενεργοποίησης
- 2 Άγκιστρο ασφάλισης

- (2) Πλησιάστε μέχρι λίγο πριν από το εργαλείο.



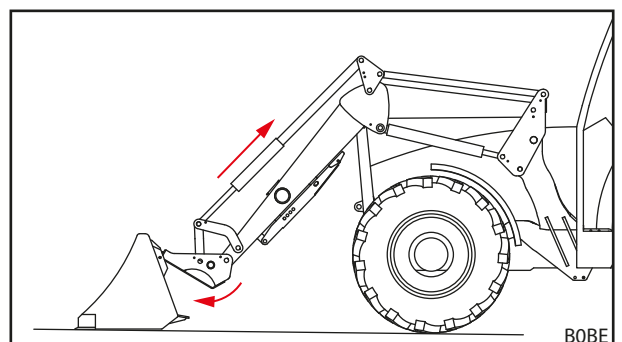
Σχ. 68 Προσέγγιση

- (3) Χρησιμοποιήστε τη λειτουργία Απόθεση, μέχρι το πλαίσιο εναλλαγής να έχει περιστραφεί προς τα έξω περίπου κατά τη μισή διαδρομή. Χρησιμοποιήστε τη λειτουργία Κάθοδος, μέχρι η υποδοχή εργαλείου του πλαισίου εναλλαγής να βρίσκεται λίγο πιο χαμηλά από τους θύλακες υποδοχής του εργαλείου.



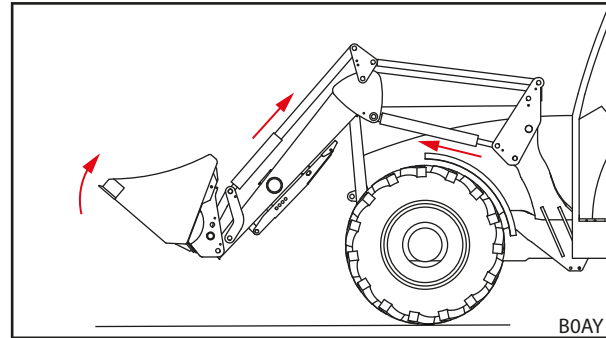
Σχ. 69 Ρύθμιση θέσης περιστροφικού βραχίονα

- (4) Προχωρήστε προσεκτικά το τρακτέρ, μέχρι η επάνω υποδοχή εργαλείου του πλαισίου εναλλαγής να εφαρμόσει στο εργαλείο.
- (5) Ανυψώστε λίγο τον εμπρόσθιο φορτωτή, μέχρι οι θύλακες υποδοχής του εργαλείου να εφαρμόσουν στο πλαίσιο εναλλαγής.

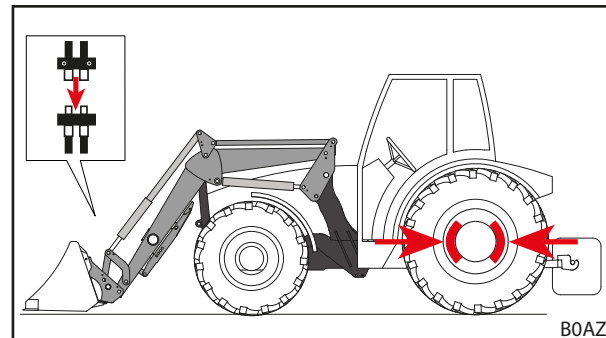


Σχ. 70 Ανάρτηση

- (6) Χρησιμοποιήστε τη λειτουργία Συλλογή υλικού και ταυτόχρονα προχωρήστε λίγο, μέχρι η επάνω υποδοχή εργαλείου του πλαισίου εναλλαγής να αγκιστρωθεί στους θύλακες υποδοχής του εργαλείου και η πλάκα αναστολής του πλαισίου εναλλαγής να ακουμπήσει στο πίσω μέρος του εργαλείου.
- (7) Απενεργοποιήστε το τρακτέρ.
  - Τραβήξτε το χειρόφρενο.
  - Σβήστε τον κινητήρα.
- (8) Κλείστε τον μηχανισμό ασφάλισης εργαλείου (βλέπε 6.4.1 Χειρισμός μηχανικού μηχανισμού ασφάλισης εργαλείου στα πλαίσια εναλλαγής Skid-Steer).
- (9) Ελέγξτε τον μηχανισμό ασφάλισης εργαλείου (βλέπε 6.4.1 Χειρισμός μηχανικού μηχανισμού ασφάλισης εργαλείου στα πλαίσια εναλλαγής Skid-Steer).
- (10) Συνδέστε ενδεχομένως τους υδραυλικούς αγωγούς του εργαλείου με τους συνδέσμους του εμπρόσθιου φορτωτή.
  - Κατεβάστε τον εμπρόσθιο φορτωτή μέχρι το εργαλείο να βρίσκεται οριζόντια πάνω στο έδαφος.
  - Εκτονώστε την πίεση του υδραυλικού συστήματος (βλέπε 6.1 Στοιχεία χειρισμού).  
ή/και  
Μετακινήστε τον μοχλό χειρισμού με ενεργοποιημένη λειτουργία εργαλείου στις πλευρικές θέσεις τερματισμού, για να εκτονώσετε την πίεση του υδραυλικού συστήματος του εργαλείου (βλέπε 6.1 Στοιχεία χειρισμού).
  - Συνδέστε τους υδραυλικούς σωλήνες του εργαλείου στους συνδέσμους της βαλβίδας μεταγωγής για το 3ο κύκλωμα ελέγχου.
- (11) Σε περίπτωση προϊόντων τρίτων: Στρέψτε το εργαλείο προσεκτικά σε όλες τις θέσεις τερματισμού, για να διασφαλίσετε, ότι το εργαλείο δεν συγκρούεται με τον εμπρόσθιο φορτωτή.
  - ✓ Το εργαλείο έχει παραληφθεί και είναι έτοιμο για χρήση.



Σχ. 71 Ενεργοποίηση μηχανισμού ασφάλισης εργαλείου



Σχ. 72 Σύνδεση κυκλώματος ελέγχου



## 6.5.2 Παραλαβή εργαλείων με μηχανικό μηχανισμό ασφάλισης εργαλείου σε πλαίσια εναλλαγής Euro

### ⚠ ΠΡΟΕΙΔΟΠΟΙΗΣΗ

#### Κίνδυνος τραυματισμού από πτώση εργαλείου!

Με τον μηχανισμό ασφάλισης εργαλείου ανοιχτό ή όχι σωστά ασφαλισμένο, μπορεί να πέσει κάτω το εργαλείο. Μπορεί να τραυματιστούν σοβαρά άνθρωποι στον περιβάλλοντα χώρο.

- ▶ Ενεργοποιήστε το κλείδωμα εργαλείων μόνο, όταν το εργαλείο είναι κατεβασμένο κοντά στο έδαφος ή πάνω από ασφαλές υπόστρωμα.
- ▶ Ελέγχετε πάντα το σωστό κλείδωμα του εργαλείου.

### ⚠ ΠΡΟΦΥΛΑΞΗ

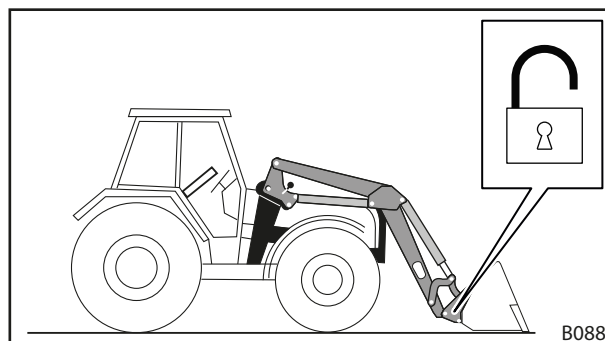
#### Κίνδυνος σύνθλιψης από τάση ελατηρίου!

Στη χειρολαβή του μηχανισμού ασφάλισης εργαλείου υπάρχει μια τάση ελατηρίου, η οποία κλείνει τον μηχανισμό ασφάλισης κατά την ανύψωση της χειρολαβής. Από ακατάλληλη χρήση προκαλούνται τραυματισμοί στα χέρια και στα δάχτυλα.

- ▶ Χειρίζεστε τη χειρολαβή πάντα με το ένα χέρι και πιάνετε τη χειρολαβή στη μέση.

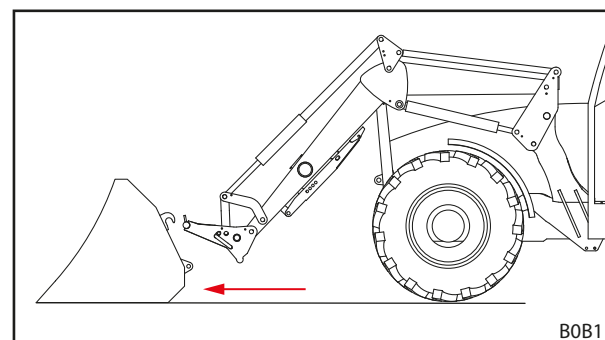
Παραλαβή εργαλείου:

- (1) Ανοίξτε τον μηχανισμό ασφάλισης εργαλείου (βλέπε 6.4.2 Χειρισμός μηχανικού μηχανισμού ασφάλισης εργαλείου στα πλαίσια εναλλαγής Euro).



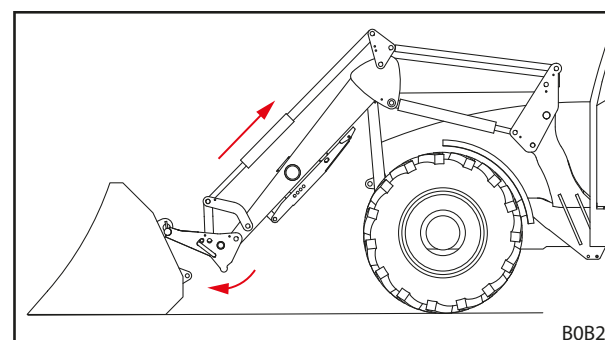
Σχ. 73 Άνοιγμα μηχανισμού ασφάλισης εργαλείου

- (2) Πλησιάστε μέχρι λίγο πριν από το εργαλείο.
- (3) Χρησιμοποιήστε τη λειτουργία Απόθεση, μέχρι το πλαίσιο εναλλαγής να έχει περιστραφεί προς τα έξω περίπου κατά τη μισή διαδρομή. Χρησιμοποιήστε τη λειτουργία Κάθοδος, μέχρι η υποδοχή άγκιστρων του πλαισίου εναλλαγής να βρίσκεται λίγο πιο χαμηλά από τα άγκιστρα του εργαλείου.



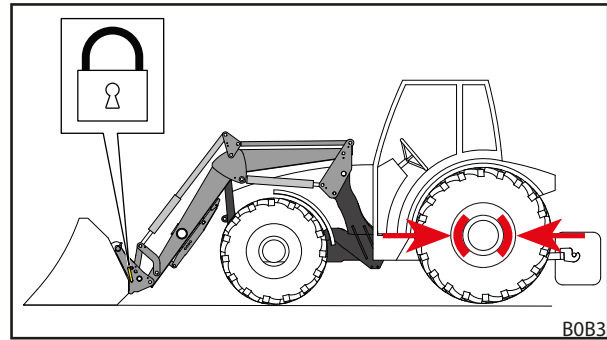
Σχ. 74 Προσέγγιση

- (4) Προχωρήστε προσεκτικά το τρακτέρ, μέχρι η υποδοχή άγκιστρων του πλαισίου εναλλαγής να εφαρμόσει στο εργαλείο.
- (5) Ανυψώστε ελαφρώς τον εμπρόσθιο φορτωτή, μέχρι τα άγκιστρα του εργαλείου να ακουμπούν στην υποδοχή άγκιστρων του πλαισίου εναλλαγής.

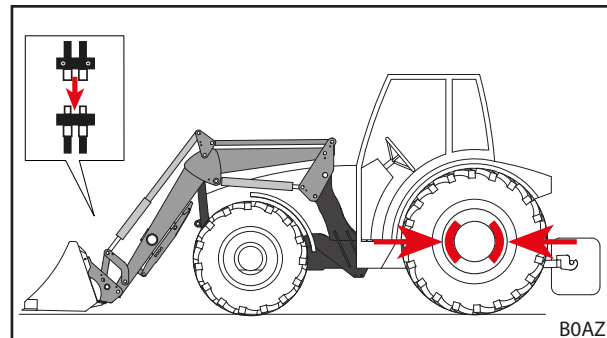


Σχ. 75 Ανάρτηση

- (6) Χρησιμοποιήστε τη λειτουργία *Συλλογή υλικού* και ταυτόχρονα προχωρήστε λίγο, μέχρι οι αναστολές του πλαισίου εναλλαγής να ακουμπήσουν στο πίσω μέρος του εργαλείου και οι κρίκοι του εργαλείου να βυθιστούν στους θύλακες υποδοχής του πλαισίου εναλλαγής.
  - (7) Απενεργοποίηση του τρακτέρ
    - Τραβήξτε το χειρόφρενο.
    - Σβήστε τον κινητήρα.
  - (8) Κλείστε τον μηχανισμό ασφάλισης εργαλείου με το χέρι (βλέπε 6.4.2 *Χειρισμός μηχανικού μηχανισμού ασφάλισης εργαλείου στα πλαίσια εναλλαγής Euro*).
  - (9) Ελέγξτε τον μηχανισμό ασφάλισης εργαλείου (βλέπε 6.4.2 *Χειρισμός μηχανικού μηχανισμού ασφάλισης εργαλείου στα πλαίσια εναλλαγής Euro*).
  - (10) Συνδέστε ενδεχομένως τους υδραυλικούς αγωγούς του εργαλείου με τους συνδέσμους του εμπρόσθιου φορτωτή.
    - Κατεβάστε τον εμπρόσθιο φορτωτή μέχρι το εργαλείο να βρίσκεται οριζόντια πάνω στο έδαφος.
    - Εκτονώστε την πίεση του υδραυλικού συστήματος (βλέπε 6.1 *Στοιχεία χειρισμού*).  
ή/και  
Μετακινήστε τον μοχλό χειρισμού με ενεργοποιημένη λειτουργία εργαλείου στις πλευρικές θέσεις τερματισμού, για να εκτονώσετε την πίεση του υδραυλικού συστήματος του εργαλείου (βλέπε 6.1 *Στοιχεία χειρισμού*).
    - Συνδέστε τους υδραυλικούς σωλήνες του εργαλείου στους συνδέσμους της βαλβίδας μεταγωγής για το 3ο κύκλωμα ελέγχου.
  - (11) Σε περίπτωση προϊόντων τρίτων: Στρέψτε το εργαλείο προσεκτικά σε όλες τις θέσεις τερματισμού, για να διασφαλίσετε, ότι το εργαλείο δεν συγκρούεται με τον εμπρόσθιο φορτωτή.
- ✓ Το εργαλείο έχει παραληφθεί και είναι έτοιμο για χρήση.



Σχ. 76 Κλείσιμο μηχανισμού ασφάλισης εργαλείου



Σχ. 77 Σύνδεση κυκλώματος ελέγχου

### 6.5.3 Παραλαβή εργαλείων με χειροκίνητο μηχανισμό ασφάλισης εργαλείου PinON

#### **⚠ ΠΡΟΕΙΔΟΠΟΙΗΣΗ**

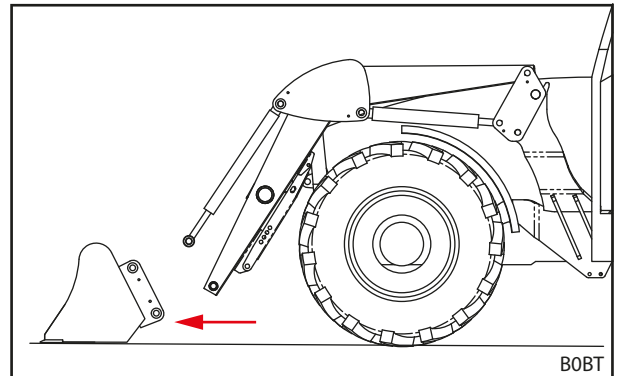
#### **Κίνδυνος τραυματισμού από πτώση εργαλείου!**

Με τον μηχανισμό ασφάλισης εργαλείου ανοιχτό ή όχι σωστά ασφαλισμένο, μπορεί να πέσει κάτω το εργαλείο. Μπορεί να τραυματιστούν σοβαρά άνθρωποι στον περιβάλλοντα χώρο.

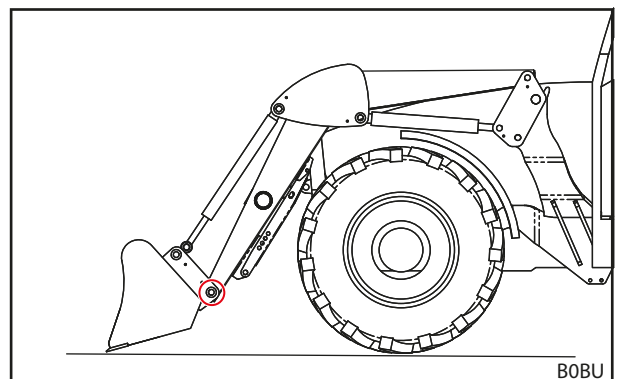
- ▶ Ενεργοποιήστε το κλείδωμα εργαλείων μόνο, όταν το εργαλείο είναι κατεβασμένο κοντά στο έδαφος ή πάνω από ασφαλές υπόστρωμα.
- ▶ Ελέγχετε πάντα το σωστό κλείδωμα του εργαλείου.

*Παραλαβή εργαλείου:*

- (1) Πλησιάστε μέχρι λίγο πριν από το εργαλείο.
- (2) Χρησιμοποιήστε τη λειτουργία *Απόθεση*, μέχρι οι κύλινδροι του εργαλείου να εκταθούν σχεδόν κατά το μισό. Χρησιμοποιήστε τη λειτουργία *Κάθοδος*, μέχρι το σημείο περιστροφής εργαλείου του εμπρόσθιου φορτωτή να βρίσκεται περίπου στο ύψος των οπών πείρων του εργαλείου.
- (3) Προχωρήστε προσεκτικά το τρακτέρ, μέχρι οι υποδοχές του εμπρόσθιου φορτωτή να βρίσκονται ανάμεσα στα πτερύγια του εργαλείου.
- (4) Απενεργοποιήστε το τρακτέρ.
  - Τραβήξτε το χειρόφρενο.
  - Σβήστε τον κινητήρα.
- (5) Συνδέστε το εργαλείο στις κάτω οπές πείρων με τον εμπρόσθιο φορτωτή.
  - Τοποθετήστε τους πείρους από έξω στις οπές πείρων.
  - Εάν οι οπές του εργαλείου και του εμπρόσθιου φορτωτή δεν συμπίπτουν ακριβώς, ευθυγραμμίστε ακριβώς το εργαλείο με τη βοήθεια άλλου ατόμου.
  - Ασφαλίστε τους πείρους με βίδα και δακτύλιο ασφαλείας από περιστροφή και ολίσθηση.

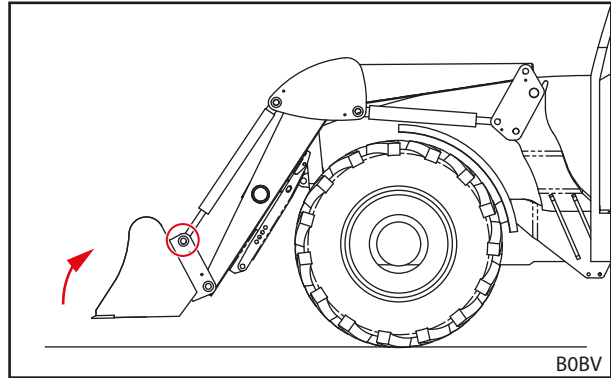


Σχ. 78 Προσέγγιση



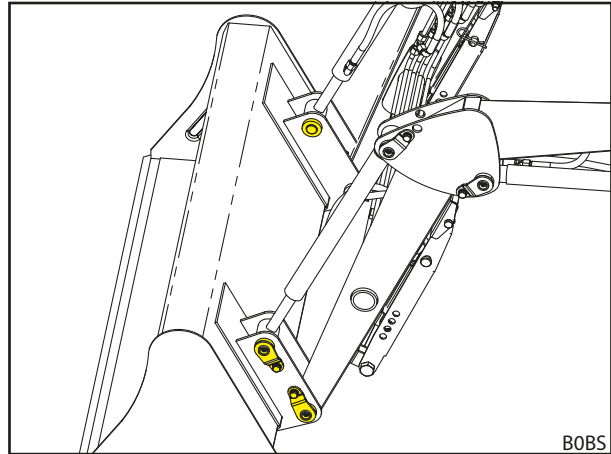
Σχ. 79 Σύνδεση εργαλείου στις κάτω οπές πείρων

- (6) Συνδέστε τους υδραυλικούς κυλίνδρους στις επάνω οπές πείρων με τον εμπρόσθιο φορτωτή.
- Με τη βοήθεια άλλου ατόμου στρέψτε το εργαλείο έτσι, ώστε οι οπές του εργαλείου και των υδραυλικών κυλίνδρων να συμπίπτουν.
  - Τοποθετήστε τους πείρους από έξω στις οπές πείρων.
  - Ασφαλίστε τους πείρους με βίδα και δακτύλιο ασφαλείας από περιστροφή και ολίσθηση.



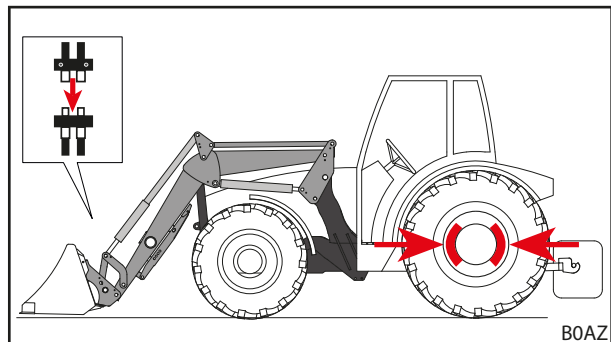
Σχ. 80 *Σύνδεση εργαλείου επάνω με τους υδραυλικούς κυλίνδρους*

- (7) Ελέγξτε τον μηχανισμό ασφάλισης εργαλείου (οπτικός έλεγχος και έλεγχος λειτουργίας, βλέπε 6.4.1 Χειρισμός μηχανικού μηχανισμού ασφάλισης εργαλείου στα πλαίσια εναλλαγής Skid-Steer).



Σχ. 81 *Συνδεδεμένο εργαλείο*

- (8) Συνδέστε ενδεχομένως τους υδραυλικούς αγωγούς του εργαλείου με τους συνδέσμους του εμπρόσθιου φορτωτή.
- Κατεβάστε τον εμπρόσθιο φορτωτή μέχρι το εργαλείο να βρίσκεται οριζόντια πάνω στο έδαφος.
  - Εκτονώστε την πίεση του υδραυλικού συστήματος (βλέπε 6.1 Στοιχεία χειρισμού). ή/και Μετακινήστε τον μοχλό χειρισμού με ενεργοποιημένη λειτουργία εργαλείου στις πλευρικές θέσεις τερματισμού, για να εκτονώσετε την πίεση του υδραυλικού συστήματος του εργαλείου (βλέπε 6.1 Στοιχεία χειρισμού).
  - Συνδέστε τους υδραυλικούς σωλήνες του εργαλείου στους συνδέσμους της βαλβίδας μεταγωγής για το 3ο κύκλωμα ελέγχου.



Σχ. 82 *Σύνδεση κυκλώματος ελέγχου*

- (9) Σε περίπτωση προϊόντων τρίτων: Στρέψτε το εργαλείο προσεκτικά σε όλες τις θέσεις τερματισμού, για να διασφαλίσετε, ότι το εργαλείο δεν συγκρούεται με τον εμπρόσθιο φορτωτή.
- ✓ Το εργαλείο έχει παραληφθεί και είναι έτοιμο για χρήση.

#### 6.5.4 Απόθεση εργαλείων με μηχανικό μηχανισμό ασφάλισης εργαλείου σε πλαίσια εναλλαγής Skid-Steer και Euro

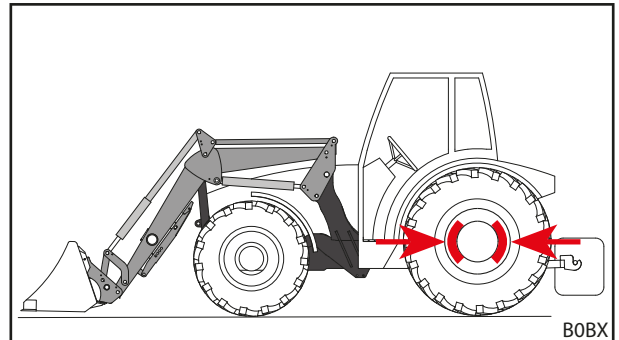
Απόθεση εργαλείου:

- (1) Τοποθετήστε το εργαλείο οριζόντια και κατεβάστε τον εμπρόσθιο φορτωτή λίγο πάνω από το έδαφος.

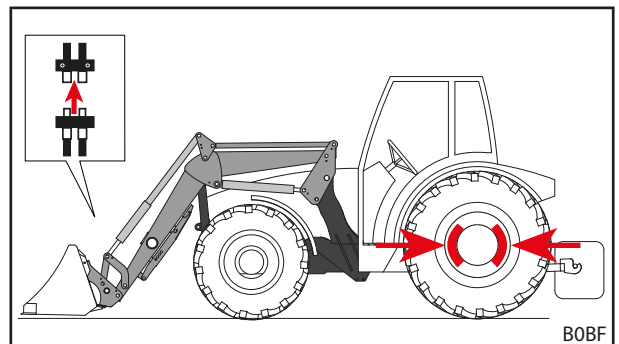


Μην κατεβάσετε τον εμπρόσθιο φορτωτή εντελώς στο έδαφος, γιατί ο μηχανισμός ασφάλισης εργαλείου κολλάει.

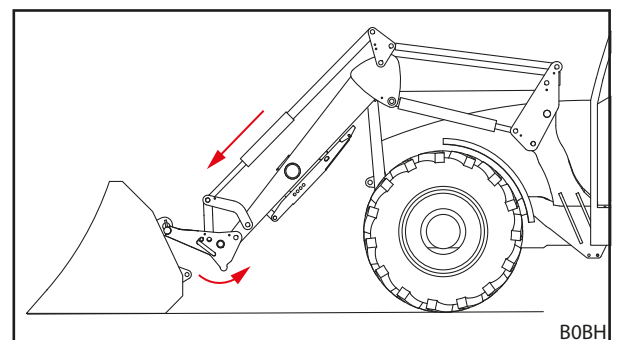
- (2) Απενεργοποιήστε το τρακτέρ.
  - Τραβήξτε το χειρόφρενο.
  - Σβήστε τον κινητήρα.
  - Εκτονώστε την πίεση του υδραυλικού συστήματος (βλέπε 6.1 Στοιχεία χειρισμού).  
ή/και  
Μετακινήστε τον μοχλό χειρισμού με ενεργοποιημένη λειτουργία εργαλείου στις πλευρικές θέσεις τερματισμού, για να εκτονώσετε την πίεση του υδραυλικού συστήματος του εργαλείου (βλέπε 6.1 Στοιχεία χειρισμού).
- (3) Αποσυνδέστε ενδεχ. τους υδραυλικούς σωλήνες του εργαλείου από τους συνδέσμους της βαλβίδας μεταγωγής για το 3ο κύκλωμα ελέγχου (βλέπε 6.3 Χειρισμός υδραυλικών συνδέσμων).
- (4) Ανοίξτε τον μηχανισμό ασφάλισης εργαλείου (βλέπε 6.4 Χειρισμός μηχανισμού ασφάλισης εργαλείου).
- (5) Ενεργοποιήστε το τρακτέρ.
- (6) Κατεβάστε το εργαλείο μέχρι το έδαφος.
- (7) Απαγκιστρώστε το πλαίσιο εναλλαγής από τα άγκιστρα εργαλείου.
  - Χρησιμοποιήστε τη λειτουργία Απόθεση, μέχρι η υποδοχή εργαλείου του πλαισίου εναλλαγής να βρίσκεται κάτω από τους θύλακες υποδοχής του εργαλείου.



Σχ. 83 Τοποθετήστε το εργαλείο για απόθεση και τραβήξτε το χειρόφρενο

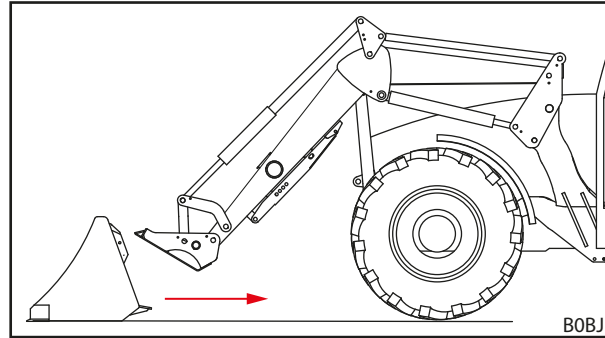


Σχ. 84 Λύσιμο υδραυλικών αγωγών



Σχ. 85 Απαγκίστρωση πλαισίου εναλλαγής

- (8) Απομακρυνθείτε με το τρακτέρ αργά προς τα πίσω.
  - (9) Ελέγξτε την καλή ευστάθεια του εργαλείου.
  - (10) Καλύψτε ενδεχομένως το εργαλείο με μουσαμά.
- ✓ Το εργαλείο έχει αποτεθεί.



Σχ. 86 Απομάκρυνση

### 6.5.5 Απόθεση εργαλείων με χειροκίνητο μηχανισμό ασφάλισης εργαλείου PinON

#### ⚠ ΠΡΟΦΥΛΑΞΗ

#### Κίνδυνος σύνθλιψης από περιστρεφόμενους προς τα κάτω υδραυλικούς κυλίνδρους!

Η εξαγωγή του πείρου από τον υδραυλικό κύλινδρο και το εργαλείο οδηγεί στην πτώση του υδραυλικού κυλίνδρου λόγω του ίδιου βάρους του στην μπάρα του εμπρόσθιου φορτωτή. Αν συμβεί αυτό, μπορεί να συνθλιβούν χέρια και δάχτυλα.

- ▶ Συγκρατήστε τον υδραυλικό κύλινδρο κατά την εξαγωγή του πείρου και αποθέστε τον αργά.
- ▶ Μην βάζετε τα χέρια σας ανάμεσα στον εμπρόσθιο φορτωτή και τον κύλινδρο του εργαλείου, όταν εξάγεται ο πείρος.

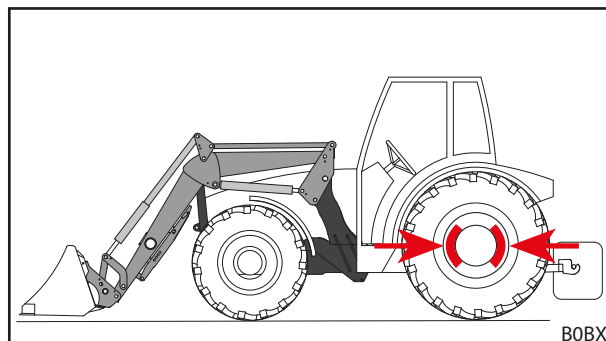
#### Απόθεση εργαλείου:

- (1) Τοποθετήστε το εργαλείο οριζόντια και κατεβάστε τον εμπρόσθιο φορτωτή λίγο πάνω από το έδαφος.



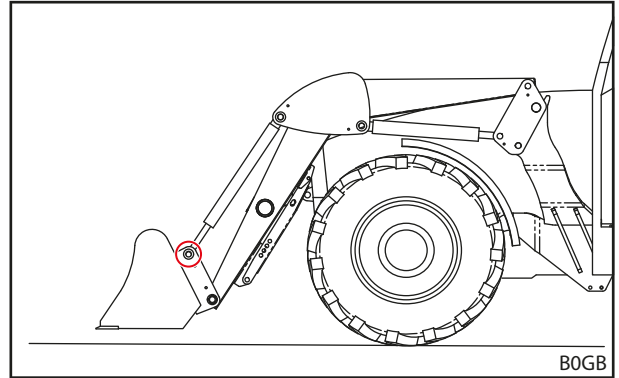
Μην κατεβάσετε τον εμπρόσθιο φορτωτή εντελώς στο έδαφος, γιατί οι πείροι σύνδεσης κολλάνε και δεν μπορούν να εξαχθούν.

- (2) Απενεργοποιήστε το τρακτέρ.
  - Τραβήξτε το χειρόφρενο.
  - Σβήστε τον κινητήρα.
  - Εκτονώστε την πίεση του υδραυλικού συστήματος (βλέπε 6.1 Στοιχεία χειρισμού).
 ή/και  
 Μετακινήστε τον μοχλό χειρισμού με ενεργοποιημένη λειτουργία εργαλείου στις πλευρικές θέσεις τερματισμού, για να εκτονώσετε την πίεση του υδραυλικού συστήματος του εργαλείου (βλέπε 6.1 Στοιχεία χειρισμού).
- (3) Αποσυνδέστε ενδεχ. τους υδραυλικούς σωλήνες του εργαλείου από τους συνδέσμους της βαλβίδας μεταγωγής για το 3ο κύκλωμα ελέγχου (βλέπε 6.3 Χειρισμός υδραυλικών συνδέσμων).



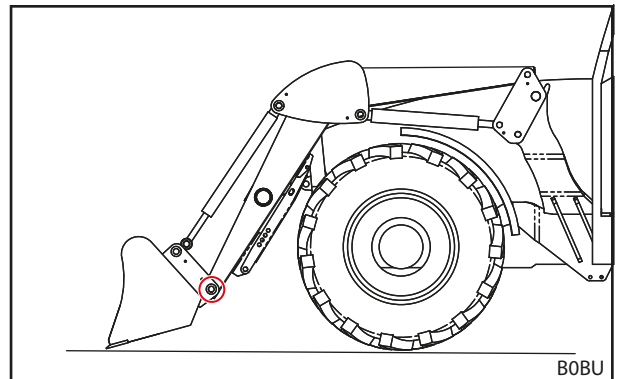
Σχ. 87 Τοποθετήστε το εργαλείο για απόθεση και τραβήξτε το χειρόφρενο

- (4) Αποσυνδέστε το εργαλείο στις επάνω οπές πείρων από τους υδραυλικούς κυλίνδρους.
- Με τη βοήθεια άλλου ατόμου στρέψτε το εργαλείο ή αφαιρέστε του το βάρος, ώστε οι πείροι να μην κολλήσουν και να μπορούν να εξαχθούν.
  - Ξεβιδώστε τη βίδα με τον δακτύλιο ασφαλείας από τον πείρο.
  - Τραβήξτε έξω τον πείρο.



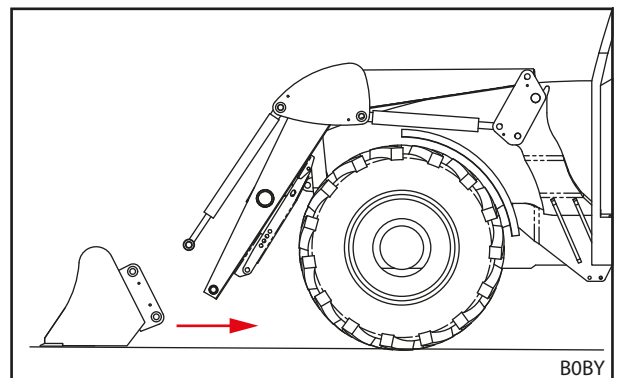
Σχ. 88 Εξαγωγή επάνω πείρου

- (5) Αποσυνδέστε το εργαλείο στις κάτω οπές πείρων από τον εμπρόσθιο φορτωτή.
- Ξεβιδώστε τη βίδα με τον δακτύλιο ασφαλείας από τον πείρο.
  - Τραβήξτε έξω τον πείρο.



Σχ. 89 Εξαγωγή κάτω πείρου

- (6) Ενεργοποιήστε το τρακτέρ.
- (7) Κατεβάστε το εργαλείο μέχρι το έδαφος.
- (8) Απομακρυνθείτε με το τρακτέρ αργά προς τα πίσω.
- (9) Ελέγξτε την καλή ευστάθεια του εργαλείου.
- (10) Καλύψτε ενδεχομένως το εργαλείο με μουςαμά.
- ✓ Το εργαλείο έχει αποθεθεί.



Σχ. 90 Απομάκρυνση

## 6.6 Ισοπέδωση με όπισθεν

**ΕΠΙΣΗΜΑΝΣΗ****Υλικές ζημιές από ακατάλληλη ισοπέδωση!**

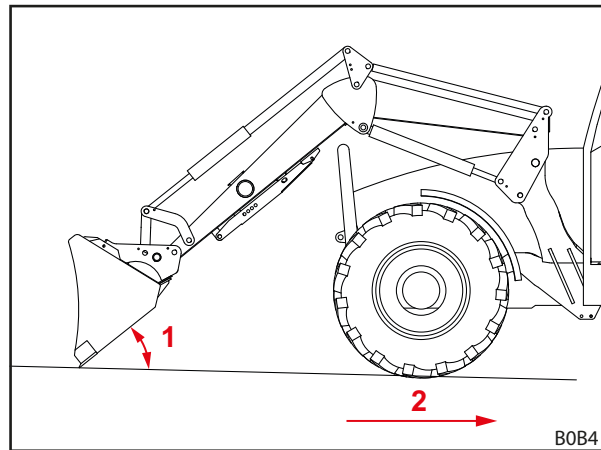
Εάν ο εμπρόσθιος φορτωτής δεν χρησιμοποιείται σωστά για ισοπέδωση, μπορεί να υποστεί υπερφόρτωση και ζημιά το μηχάνημα.

- ▶ Ισοπεδώνετε μόνο με εργαλεία τύπου φτυαριού.
- ▶ Ισοπεδώνετε μόνο με την μπροστινή ακμή του φτυαριού.
- ▶ Διατηρείτε τη μέγιστη γωνία των 45° μεταξύ κάτω ακμής φτυαριού και εδάφους.
- ▶ Οδηγείτε με αυτή τη θέση φτυαριού μόνο προς τα πίσω.
- ▶ Τηρείτε μέγιστη ταχύτητα 10 km/h.

Με τη βοήθεια ενός φτυαριού μπορούν να πραγματοποιούνται με τον εμπρόσθιο φορτωτή ελαφρές εργασίες ισοπέδωσης.

*Ισοπέδωση με την όπισθεν:*

- (1) Κατεβάστε τον εμπρόσθιο φορτωτή.
- (2) Χρησιμοποιήστε τη λειτουργία *Απόθεση* και *Συλλογή υλικού*, μέχρι η γωνία μεταξύ κάτω ακμής φτυαριού και εδάφους να γίνει το πολύ 45°.
- (3) Κινηθείτε αργά προς τα πίσω.
  - ✓ Το έδαφος έχει ισοπεδωθεί.



Σχ. 91 Ισοπέδωση με όπισθεν

**Υπόμνημα**

- 1 Μέγιστη γωνία 45° μεταξύ κάτω ακμής φτυαριού και εδάφους
- 2 Μέγιστη ταχύτητα 10 km/h



## 6.7 Παραλαβή φορτίου

### ⚠ ΚΙΝΔΥΝΟΣ

#### **Κίνδυνος-θάνατος από πτώση φορτίου σε εμπρόσθιους φορτωτές χωρίς παράλληλο οδηγό!**

Στους εμπρόσθιους φορτωτές χωρίς παράλληλο οδηγό, το εργαλείο παίρνει κλίση προς τα πίσω κατά την ανύψωση. Έτσι μπορεί να πέσει το φορτίο στον οδηγό και να τον τραυματίσει θανάσιμα.

- ▶ Παρατηρείτε το φορτίο κατά την ανύψωση. Μην ανυψώνετε φορτία κατά την οπισθοπορεία.
- ▶ Σε φορτωτές χωρίς παράλληλο οδηγό αντισταθμίστε την αύξηση της γωνίας κατά την ανύψωση με απόθεση του εργαλείου.

### ⚠ ΠΡΟΕΙΔΟΠΟΙΗΣΗ

#### **Κίνδυνος τραυματισμού και υλικών ζημιών από πτώση φορτίου ή κάθοδο του εμπρόσθιου φορτωτή!**

Σε εργαλεία με μεγάλο μήκος ή μετατοπισμένα πολύ προς τα εμπρός, μπορεί να μετατοπιστεί το κέντρο βάρους του μηχανήματος και να ανοίξει αυτόνομα η ανακουφιστική βαλβίδα του εμπρόσθιου φορτωτή. Έτσι ο εμπρόσθιος φορτωτής αποθέτει ή κατεβαίνει ανεξέλεγκτα και μπορεί να προκαλέσει σοβαρούς τραυματισμούς και ζημιές.

- ▶ Προσέξτε το μέγιστο φορτίο του εμπρόσθιου φορτωτή (βλέπε *11 Τεχνικά Στοιχεία*).
- ▶ Χρησιμοποιείτε πάντα επαρκές αντίβαρο στο πίσω τμήμα του τρακτέρ (βλέπε *5.3.2 Ερματισμός*).
- ▶ Απομακρύνετε κατά τη φόρτωση τα άτομα από την περιοχή εργασίας (βλέπε *2.8 Περιοχές κινδύνου*).

### ⚠ ΠΡΟΕΙΔΟΠΟΙΗΣΗ

#### **Κίνδυνος ατυχήματος σε οδικές διαδρομές από πολύ ανυψωμένο εμπρόσθιο φορτωτή!**

Οι πολύ ανυψωμένοι εμπρόσθιοι φορτωτές μπορεί να προκαλέσουν συγκρούσεις με καλώδια ρεύματος, γέφυρες, δέντρα κ.λπ.

- ▶ Λάβετε υπόψη τις υποδείξεις για την οδήγηση εντός οδών (βλέπε *6.8 Κυκλοφορία στο οδικό δίκτυο*).
- ▶ Μην οδηγείτε με φορτωμένο εργαλείο σε δημόσιες οδούς.

### ΕΠΙΣΗΜΑΝΣΗ

#### **Υλικές ζημιές από ακατάλληλη οπισθοπορεία με βάρος!**

Εάν το εργαλείο ή το πλαίσιο εναλλαγής κατά την οπισθοπορεία με βάρος ακουμπά στο έδαφος, τότε αυτό μπορεί να προκαλέσει έντονες φθορές και ζημιές στον εμπρόσθιο φορτωτή και στο πλαίσιο εναλλαγής.

- ▶ Μετά την παραλαβή φορτίου με τον εμπρόσθιο φορτωτή στην κατώτερη θέση, ανασηκώνετε πρώτα τον εμπρόσθιο φορτωτή και μετά οδηγείτε προς τα πίσω.

### ΕΠΙΣΗΜΑΝΣΗ

#### **Υλικές ζημιές από τη συλλογή με τελείως κατεβασμένο εμπρόσθιο φορτωτή!**

Εάν με τελείως κατεβασμένο εμπρόσθιο φορτωτή χρησιμοποιείται η λειτουργία *Συλλογή*, τότε μπορεί να γδαρθεί το πλαίσιο εναλλαγής στο έδαφος. Αυτό μπορεί κατά συνέπεια να προκαλέσει έντονες φθορές και ζημιές στο πλαίσιο εναλλαγής.

- ▶ Αρχικά ανασηκώνετε τον εμπρόσθιο φορτωτή (περ. 10 cm) και στη συνέχεια χρησιμοποιείτε τη λειτουργία *Συλλογή*.

**i** Η παραλαβή φορτίου περιγράφεται με τη βοήθεια ενός παραδείγματος με ένα εργαλείο φτυαρίσματος της STOLL.  
Προσέξτε τις οδηγίες χρήσης του προσαρτημένου εργαλείου.

**Παραλαβή φορτίου:**

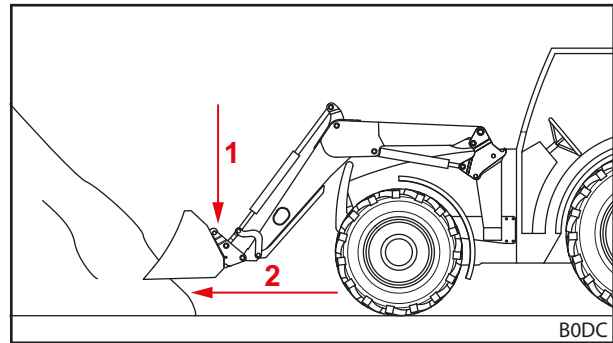
→ Πριν από την έναρξη των εργασιών ελέγξτε την ασφαλή και σωστή λειτουργία του εργαλείου χωρίς βάρος.

- (1) Κατεβάστε τον εμπρόσθιο φορτωτή στο επιθυμητό ύψος.
- (2) Ρυθμίστε το εργαλείο οριζόντια και οδηγήστε σε ευθεία προς το φορτίο.

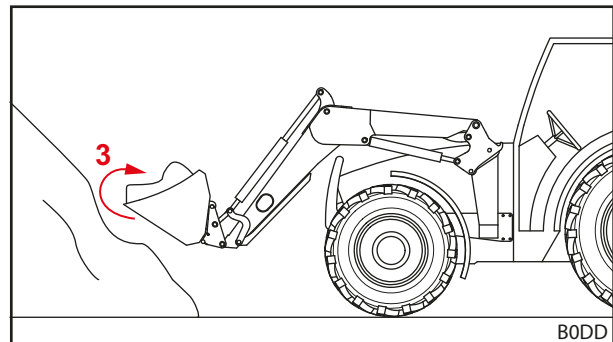
**i** Ανασηκώστε ελαφρώς τον εμπρόσθιο φορτωτή για να διευκολύνετε τη φόρτωση του εργαλείου κατά την οδήγηση στο φορτίο.

- (3) Γείρετε το εργαλείο προς τα πίσω.

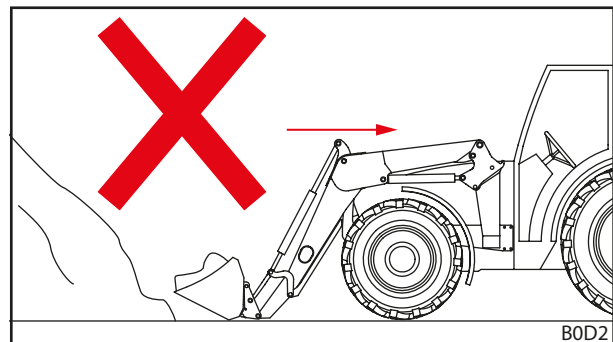
- (4) Ανυψώστε τον εμπρόσθιο φορτωτή.
  - (5) Κινηθείτε αργά προς τα πίσω.
  - (6) Μετακινήστε το φορτίο στον προορισμό.
- ✓ Το φορτίο παραλήφθηκε.



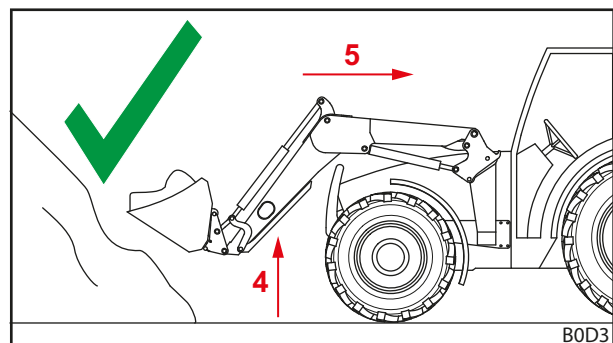
Σχ. 92 Κατεβάστε τον εμπρόσθιο φορτωτή και οδηγήστε σε ευθεία προς το φορτίο



Σχ. 93 Γείρετε προς τα πίσω το εργαλείο και παραλάβετε το φορτίο



Σχ. 94 Οπισθοπορεία με βάρος – λάθος



Σχ. 95 Οπισθοπορεία με βάρος – σωστό

## 6.8 Κυκλοφορία στο οδικό δίκτυο

### ⚠ ΠΡΟΕΙΔΟΠΟΙΗΣΗ

#### **Σοβαρός κίνδυνος ατυχήματος και τραυματισμού από πτώση φορτίου!**

Σε διαδρομές στο οδικό δίκτυο μπορεί να προκληθούν σοβαρά ατυχήματα και τραυματισμοί σε άλλους οδηγούς και πεζούς από πτώση φορτίου.

- ▶ Κυκλοφορείτε στο οδικό δίκτυο μόνο χωρίς φορτίο.

### ⚠ ΠΡΟΕΙΔΟΠΟΙΗΣΗ

#### **Πιθανός κίνδυνος ατυχήματος και τραυματισμού από ακούσιες κινήσεις του εμπρόσθιου φορτωτή!**

Μια ακούσια ενεργοποίηση του εμπρόσθιου φορτωτή σε διαδρομές στο οδικό δίκτυο μπορεί να προκαλέσει ατυχήματα και τραυματισμούς.

- ▶ Κλειδώνετε τον μοχλό χειρισμού ή/και το υδραυλικό σύστημα του εμπρόσθιου φορτωτή σε διαδρομές στο οδικό δίκτυο.

### ⚠ ΠΡΟΕΙΔΟΠΟΙΗΣΗ

#### **Πιθανός κίνδυνος τραυματισμού από ανεξέλεγκτη κίνηση του εμπρόσθιου φορτωτή!**

Εάν δεν έχει χρησιμοποιηθεί η μονάδα ελέγχου για μεγαλύτερο χρονικό διάστημα ενδέχεται να προκληθούν π.χ. διαφορές θερμοκρασίας μεταξύ υδραυλικού λαδιού και μονάδας ελέγχου. Έτσι κολλάνε οι σύρτες ελέγχου και ο εμπρόσθιος φορτωτής κινείται ανεξέλεγκτα. Η συνέπεια μπορεί είναι σοβαρά ατυχήματα.

- ▶ Σε θερμοκρασίες περιβάλλοντος κάτω από 10 °C και σε περίπτωση μη χρήσης του εμπρόσθιου φορτωτή για περισσότερα από 15 λεπτά, χειρίζεστε πάντα πρώτα τις λειτουργίες *Συλλογή* και *Απόθεση* σε ακινησία, για να προθερμάνετε τη μονάδα ελέγχου.
- ▶ Χρησιμοποιείτε τις λειτουργίες *Ανύψωση* και *Κάθοδος* μόνο μετά από μια φάση προθέρμανσης.

### ⚠ ΠΡΟΕΙΔΟΠΟΙΗΣΗ

#### **Κίνδυνος ατυχήματος από ανυψωμένο εμπρόσθιο φορτωτή!**

Στον δρόμο μπορεί να ανατραπεί το τρακτέρ με ανυψωμένο τον εμπρόσθιο φορτωτή και να προκαλέσει σοβαρά ατυχήματα.

- ▶ Χρησιμοποιείτε πάντα επαρκές αντίβαρο στο πίσω τμήμα του τρακτέρ.
- ▶ Μην κινείστε με ταχύτητα μεγαλύτερη από 25 km/h.
- ▶ Λάβετε υπόψη τις διαφορετικές διαστάσεις του μηχανήματος.
- ▶ Προσέξτε το ύψος διέλευσης, π.χ. κάτω από γέφυρες, καλώδια υψηλής τάσης και δέντρα.
- ▶ Οδηγείτε με ιδιαίτερη προσοχή στις στροφές.
- ▶ Λάβετε υπόψη τη μεγαλύτερη απόσταση πέδησης.
- ▶ Σε σημεία όπου δεν υπάρχει καλή ορατότητα, ζητήστε ενδεχομένως από κάποιον καθοδήγηση.

Σε διαδρομές στο οδικό δίκτυο επιτρέπεται να οδηγείται το τρακτέρ με τον συνδεδεμένο εμπρόσθιο φορτωτή μόνο από άτομα, που διαθέτουν την απαραίτητη άδεια οδήγησης και γνώση των κανόνων οδικής κυκλοφορίας.

*Προσέξτε επιπρόσθετα τα εξής:*

- Αποσυνδέετε το εργαλείο σε απόσταση μεγαλύτερη από 3,5 m ανάμεσα στο τιμόνι και στην μπροστινή ακμή του εργαλείου.
- Ανυψώστε τον εμπρόσθιο φορτωτή κατά το δυνατό έτσι, ώστε η επάνω ακμή του εργαλείου να μην τελειώνει σε ύψος μεγαλύτερο από 4 m και η κάτω ακμή του εργαλείου να αρχίζει τουλάχιστον 2 m πάνω από το οδόστρωμα.

- Ενεργοποιήστε την ασφάλεια κυκλοφορίας στο οδικό δίκτυο (βλέπε 6.8.1 *Ενεργοποίηση και απενεργοποίηση ασφάλειας κυκλοφορίας στο οδικό δίκτυο*).
- Εάν υπάρχει, ενεργοποιήστε το Comfort-Drive (βλέπε 4.7.2 *Comfort-Drive*).
- Προσέξτε τον ισχύοντα εθνικό κώδικα οδικής κυκλοφορίας.

### 6.8.1 Ενεργοποίηση και απενεργοποίηση ασφάλειας κυκλοφορίας στο οδικό δίκτυο

#### Μοχλός χειρισμού του τρακτέρ

*Ενεργοποίηση ασφάλειας κυκλοφορίας στο οδικό δίκτυο:*

- (1) Ασφαλίστε τον μοχλό χειρισμού στη νεκρά. Εάν δεν είναι δυνατή η ασφάλιση του μοχλού χειρισμού, κλείστε τη βάνα απομόνωσης στον υδραυλικό σωλήνα ανύψωσης (βλέπε οδηγίες χρήσης του τρακτέρ).
- ✓ Η ασφάλεια κυκλοφορίας στο οδικό δίκτυο είναι ενεργοποιημένη. Η ακούσια ενεργοποίηση του εμπρόσθιου φορτωτή δεν είναι πλέον δυνατή.

#### STOLL Base Control

*Ενεργοποίηση ασφάλειας κυκλοφορίας στο οδικό δίκτυο:*

- (1) Ασφαλίστε τον μοχλό χειρισμού (βλέπε 6.1.3 *STOLL Base Control*) στη νεκρά.
- ✓ Η ασφάλεια κυκλοφορίας στο οδικό δίκτυο είναι ενεργοποιημένη. Η ακούσια ενεργοποίηση του εμπρόσθιου φορτωτή δεν είναι πλέον δυνατή.

#### Direct Control

*Ενεργοποίηση ασφάλειας κυκλοφορίας στο οδικό δίκτυο:*

- (1) Ασφαλίστε τον μοχλό χειρισμού (βλέπε 6.1.4 *Direct Control*) στη νεκρά.
- ✓ Η ασφάλεια κυκλοφορίας στο οδικό δίκτυο είναι ενεργοποιημένη. Η ακούσια ενεργοποίηση του εμπρόσθιου φορτωτή δεν είναι πλέον δυνατή.

### 6.8.2 Διέλευση από χαμηλά σημεία διέλευσης

Π.χ. σε γέφυρες, καλώδια υψηλής τάσης ή δέντρα μπορεί να είναι πολύ μικρό το ύψος διέλευσης για τον ανυψωμένο εμπρόσθιο φορτωτή. Σε αυτή την περίπτωση πρέπει να λαμβάνετε υπόψη την ακόλουθη διαδικασία:

*Διέλευση από χαμηλά σημεία διέλευσης:*

- (1) Σταματήστε πριν από το σημείο διέλευσης.
  - (2) Απενεργοποιήστε την ασφάλεια κυκλοφορίας στο οδικό δίκτυο.
  - (3) Χρησιμοποιήστε τη λειτουργία *Συλλογή* και *Απόθεση*, για να προθερμάνετε ενδεχομένως τη μονάδα ελέγχου.
  - (4) Κατεβάστε τον εμπρόσθιο φορτωτή.
  - (5) Διασχίστε το σημείο διέλευσης.
  - (6) Μετά το σημείο διέλευσης, ανυψώστε τον εμπρόσθιο φορτωτή.
  - (7) Ενεργοποιήστε την ασφάλεια κυκλοφορίας στο οδικό δίκτυο.
- ✓ Έχετε περάσει το σημείο διέλευσης.

**6.9 Στάθμευση τρακτέρ με εμπρόσθιο φορτωτή****⚠ ΠΡΟΕΙΔΟΠΟΙΗΣΗ****Πιθανός κίνδυνος τραυματισμού από την κάθοδο του εμπρόσθιου φορτωτή!**

Ο εμπρόσθιος φορτωτής κατεβαίνει με την πάροδο του χρόνου λόγω της μείωσης της πίεσης στο υδραυλικό σύστημα. Για τον λόγο αυτό μπορεί να προκληθούν ζημιές και ατυχήματα.

- ▶ Κατεβάζετε πάντα τον εμπρόσθιο φορτωτή κατά τη στάθμευση ή την εγκατάλειψη του τρακτέρ.
- ▶ Προσέξτε όλα τα βήματα ενεργειών για τη σωστή στάθμευση του τρακτέρ με εμπρόσθιο φορτωτή.

**Στάθμευση τρακτέρ με εμπρόσθιο φορτωτή:**

- (1) Κατεβάστε τον εμπρόσθιο φορτωτή μέχρι το έδαφος.
- (2) Σβήστε το τρακτέρ.
  - Τραβήξτε το χειρόφρενο.
  - Σβήστε τον κινητήρα.
- (3) Εκτονώστε την πίεση του υδραυλικού συστήματος (βλέπε 6.1 Στοιχεία χειρισμού).
- (4) Αφαιρέστε το κλειδί της ανάφλεξης, για να ασφαλίσετε το τρακτέρ από αναρμόδια χρήση.
  - ✓ Το τρακτέρ με τον εμπρόσθιο φορτωτή είναι σταθμευμένο με ασφάλεια.

Για τη στάθμευση του τρακτέρ λάβετε επίσης υπόψη τις οδηγίες χρήσης του τρακτέρ.

Για οδηγίες για τη στάθμευση του τρακτέρ χωρίς εμπρόσθιο φορτωτή βλέπε 9.1 Προσωρινή θέση εκτός λειτουργίας.

## 7 Αναζήτηση σφαλμάτων σε βλάβες

### ⚠ ΠΡΟΕΙΔΟΠΟΙΗΣΗ

#### Κίνδυνος-θάνατος και υλικές ζημιές από ελλιπή ασφάλεια!

Ακατάλληλα διενεργημένες εργασίες αναζήτησης σφαλμάτων και επισκευής επηρεάζουν αρνητικά την ασφάλεια του εμπρόσθιου φορτωτή.

- ▶ Αναθέτετε τις απαραίτητες εργασίες επισκευής μόνο σε εξουσιοδοτημένο εξειδικευμένο συνεργείο.

Οι βλάβες στον εμπρόσθιο φορτωτή προκαλούνται συχνά από παράγοντες οι οποίοι δεν οφείλονται σε δυσλειτουργία του εμπρόσθιου φορτωτή.

Σε περίπτωση βλαβών, ελέγξτε αρχικά:

- Υπάρχει αρκετό λάδι στην υδραυλική δεξαμενή του τρακτέρ;
- Χρησιμοποιείται το σωστό λάδι;  
Χρησιμοποιείτε λάδι μόνο σύμφωνα με τις οδηγίες χρήσης του τρακτέρ. Το λανθασμένο λάδι μπορεί να προκαλέσει σχηματισμό αφρού και διαρροές.
- Είναι το υδραυλικό λάδι καθαρό και χωρίς υγρασία;  
Ενδεχομένως αντικαταστήστε το λάδι και το φίλτρο.  
Τοποθετήστε ενδεχομένως ένα πρόσθετο φίλτρο στο υδραυλικό σύστημα.
- Έχουν τοποθετηθεί σωστά οι εύκαμπτοι σωλήνες και οι συνδέσεις;  
Οι συνδέσεις πρέπει να είναι ασφαλισμένες.
- Είναι οι εύκαμπτοι σωλήνες και οι συνδέσεις χωρίς ζημιές, μαγκώματα και παραμορφώσεις;
- Μετακινήθηκαν οι κύλινδροι του εμπρόσθιου φορτωτή αρκετές φορές στις τελικές θέσεις τους για να απομακρυνθεί ο αέρας από τους σωλήνες και τους κυλίνδρους;
- Έχετε λάβει υπόψη τις χαμηλές εξωτερικές θερμοκρασίες;  
Έχει φτάσει το λάδι ήδη στη θερμοκρασία λειτουργίας;

Αν αυτά τα σημεία δεν οδηγήσουν σε λύση, ο παρακάτω πίνακας θα σας βοηθήσει στον εντοπισμό και την αντιμετώπιση της βλάβης.

**i** Οι μη ενδεδειγμένες επισκευές μπορεί να έχουν ως συνέπεια κινδύνους για την ασφάλεια. Για το λόγο αυτό, οι εργασίες σέρβις πρέπει να εκτελούνται μόνο από εξειδικευμένο προσωπικό με επαρκή προσόντα!  
Η STOLL συνιστά την ανάθεση των εργασιών επισκευής σε εξειδικευμένο συνεργείο.

Περιγραφή βλάβης	Αιτία	Αποκατάσταση βλάβης
Δυσκινησία μοχλών χειρισμού.	Δυσκολία κίνησης ντιζών Bowden.	Ελέγξτε τις στερεώσεις, την πορεία και την ευκολία κίνησης των ντιζών Bowden. Ενδεχ. λιπάνετε ή αντικαταστήστε τα εύκαμπτα συρματόσχοινα Bowden.
	Δυσκίνητος σύρτης στο μπλοκ ελέγχου.	Ελέγξτε τον σύρτη, ενδεχ. αντικαταστήστε.
Ο εμπρόσθιος φορτωτής και/ή το εργαλείο λειτουργούν σε λανθασμένη κατεύθυνση ως προς το μοχλό χειρισμού.	Η υδραυλική σύνδεση δεν έχει γίνει σωστά.	Ελέγξτε, ενδεχ. διορθώστε τις υδραυλικές συνδέσεις.
	Τα εύκαμπτα συρματόσχοινα Bowden έχουν τοποθετηθεί λανθασμένα.	Ελέγξτε, ενδεχ. διορθώστε τα εύκαμπτα συρματόσχοινα Bowden.
	Μοχλός χειρισμού λάθος ευθυγραμμισμένος.	Ελέγξτε τη θέση τοποθέτησης, ενδεχ. αλλάξτε τη σύνδεση των ντιζών Bowden.

Περιγραφή βλάβης	Αιτία	Αποκατάσταση βλάβης
Ο εμπρόσθιος φορτωτής, το εργαλείο και το εργαλείο με υδραυλική λειτουργία, όπως η άνω αρπάγη, κινούνται πολύ αργά ή δεν κινούνται καθόλου.	Πολύ λίγο λάδι στο υδραυλικό σύστημα.	Ελέγξτε τη στάθμη λαδιού και ενδεχ. συμπληρώστε λάδι.
	Υδραυλικοί σύνδεσμοι λανθασμένα συνδεδεμένοι.	Ελέγξτε τις συνδέσεις.
	Αντλία τρακτέρ φθαρμένη.	Ελέγξτε την αντλία του τρακτέρ, ενδεχ. αντικαταστήστε.
	Πολύ χαμηλή ροή λαδιού.	Ελέγξτε το υδραυλικό σύστημα του τρακτέρ.
	Αριθμός στροφών κινητήρα πολύ χαμηλός.	Αυξήστε τον αριθμό στροφών κινητήρα.
	Υδραυλικό υγρό πολύ κρύο.	Θερμάνετε το υδραυλικό σύστημα σε θερμοκρασία λειτουργίας.
	Πολύ υψηλό φορτίο στο εργαλείο.	Μειώστε το φορτίο.
	Υδραυλικός σύνδεσμος ελαττωματικός.	Ελέγξτε, ενδεχ. αντικαταστήστε τους συνδέσμους.
	Εσωτερική διαρροή στον υδραυλικό κύλινδρο.	Ελέγξτε τον κύλινδρο, ενδεχ. επισκευάστε ή αντικαταστήστε τον ελαττωματικό κύλινδρο.
	Ανακουφιστική βαλβίδα λανθασμένα ρυθμισμένη.	Ελέγξτε τη ρύθμιση της ανακουφιστικής βαλβίδας.
	Εσωτερική διαρροή στο μπλοκ ελέγχου.	Ελέγξτε το μπλοκ ελέγχου, ενδεχ. αντικαταστήστε.
	Μοχλός χειρισμού λάθος ρυθμισμένος.	Διορθώστε τις ρυθμίσεις του μοχλού χειρισμού.
	Η βαλβίδα της άνω αρπάγης δεν ενεργοποιείται.	Ελέγξτε τον μαγνήτη και τον σύρτη, ενδεχ. αντικαταστήστε.
Πολύ χαμηλή δύναμη ανύψωσης και δύναμη αποκοπής.	Πολύ χαμηλή πίεση λαδιού.	Ελέγξτε το υδραυλικό σύστημα του τρακτέρ.
	Εσωτερική διαρροή στον υδραυλικό κύλινδρο.	Ελέγξτε τον κύλινδρο, ενδεχ. επισκευάστε ή αντικαταστήστε τον ελαττωματικό κύλινδρο.
	Πολύ υψηλό φορτίο στο εργαλείο.	Μειώστε το φορτίο.
	Ανακουφιστική βαλβίδα κύρια ή βοηθητική λανθασμένα ρυθμισμένη ή με βλάβη.	Ελέγξτε τη ρύθμιση των ανακουφιστικών βαλβίδων και ενδεχ. αντικαταστήστε τις.
	Εσωτερική διαρροή στο μπλοκ ελέγχου.	Ελέγξτε το μπλοκ ελέγχου, ενδεχ. αντικαταστήστε.
Αέρας στο υδραυλικό λάδι (αναγνωρίζεται από αφρώδες υδραυλικό υγρό).	Η υδραυλική αντλία αναρροφά αέρα.	Ελέγξτε τους σωλήνες μεταξύ της υδραυλικής αντλίας και της δεξαμενής για χαλαρές ή ελαττωματικές συνδέσεις.
	Υδραυλικό φίλτρο ακάθαρμο.	Ελέγξτε, ενδεχ. αντικαταστήστε το υδραυλικό φίλτρο.
	Μικρή ποσότητα λαδιού στο ρεζερβουάρ.	Ελέγξτε την ποσότητα λαδιού, ενδεχ. συμπληρώστε.
	Ανάμιξη ειδών λαδιού.	Χρησιμοποιείτε μόνο τα προτεινόμενα λάδια.
	Εισαγωγή επιστρεφόμενου λαδιού.	Σύνδεση για επιστρεφόμενο λάδι σύμφωνα με τις οδηγίες.
Διαρροή στους υδραυλικούς συνδέσμους του εμπρόσθιου φορτωτή ή/και του 3ου ή 4ου κυκλώματος ελέγχου.	Διαρροή λόγω ακαθαρσιών που έχουν εισχωρήσει.	Καθαρίστε, ενδεχ. αντικαταστήστε το σύνδεσμο. Αν δεν χρησιμοποιείται ο εμπρόσθιος φορτωτής ή/και το 3ο ή 4ο κύκλωμα ελέγχου, κλείστε τους υδραυλικούς συνδέσμους με τα προστατευτικά καπάκια ή το καπάκι του Hydro-Fix.
	Φθορά ή ζημιές των συνδέσμων.	Αντικαταστήστε τους συνδέσμους.

Περιγραφή βλάβης	Αιτία	Αποκατάσταση βλάβης
Ο εμπρόσθιος φορτωτής, το εργαλείο και το εργαλείο με υδραυλική λειτουργία μπλοκάρει κατά την κίνηση ανύψωσης ή καθόδου.	Ο σύνδεσμος δεν έχει κλείσει πλήρως.	Ελέγξτε τον υδραυλικό σύνδεσμο.
	Σύνδεσμος ελαττωματικός.	Αντικαταστήστε τα ελαττωματικά μισά τμήματα συνδέσμων.
	Hydro-Fix, πολλαπλός σύνδεσμος και στερέωση εργαλείων όχι τελείως κλειστά.	Ελέγξτε τον μοχλό ασφάλισης για παραμορφώσεις. Ελέγξτε την καλή εφαρμογή των συνδέσμων, ενδεχ. στερεώστε.
Ο εμπρόσθιος φορτωτής ταλαντώνεται κατά το κατέβασμα του φορτίου.	Ταχύτητα χαμηλώματος πολύ υψηλή.	Μειώστε την ταχύτητα χαμηλώματος.
Ασταθές εργαλείο. (το εργαλείο γέρνει προς τα πίσω)	Το υλικό φόρτωσης αδειάζει πολύ γρήγορα λόγω μεγάλου φορτίου. Αυτό δημιουργεί υποπίεση στο υδραυλικό σύστημα.	Αυξήστε τον αριθμό στροφών του κινητήρα για να προωθηθεί αρκετό λάδι. Με το εργαλείο σε θέση απόθεσης συνεχίστε να χειρίζεστε τη λειτουργία "Απόθεση", μέχρι ο κύλινδρος να πληρωθεί και πάλι με λάδι.
Ασταθής εμπρόσθιος φορτωτής. (Ο εμπρόσθιος φορτωτής αποκλίνει κατά την ώθηση προς τα πάνω ή κάτω)	Ο εμπρόσθιος φορτωτής κατέβηκε λόγω βαρύτητας πολύ γρήγορα. Αυτό δημιουργεί υποπίεση στο υδραυλικό σύστημα.	Αυξήστε τον αριθμό στροφών του κινητήρα για να προωθηθεί αρκετό λάδι. Με κατεβασμένο τον εμπρόσθιο φορτωτή συνεχίστε να χειρίζεστε τη λειτουργία "Κάθοδος", μέχρι οι κύλινδροι να πληρωθούν και πάλι με λάδι.
Οι κύλινδροι του εργαλείου εκτείνονται αλλά δεν ανασύρονται.	Το στεγανοποιητικό παρέμβυσμα στον κύλινδρο του εργαλείου είναι ελαττωματικό με αποτέλεσμα η επιφάνεια του εμβόλου και του δακτυλίου να συνδέονται μεταξύ τους.	Ελέγξτε ξεχωριστά τους κυλίνδρους ως προς τη στεγανότητά τους, ενδεχ. αντικαταστήστε τον ελαττωματικό κύλινδρο.
	Ροή λαδιού πολύ χαμηλή.	Ελέγξτε το υδραυλικό σύστημα του τρακτέρ.
	Η διπλή ανακουφιστική βαλβίδα του μπλοκ ελέγχου του εμπρόσθιου φορτωτή δεν κλείνει.	Καθαρίστε τη διπλή ανακουφιστική βαλβίδα, ενδεχ. αντικαταστήστε.
Διαρροές στο υδραυλικό μπλοκ και στο υδραυλικό σύστημα.	Χαλαρές βιδωτές συνδέσεις.	Σφίξτε ξανά τις βιδωτές συνδέσεις.
	Διαρροή μεταξύ μαγνήτη και βαλβίδας.	Ξεβιδώστε τα ρικνωτά παξιμάδια, αφαιρέστε το μαγνήτη, σφίξτε ξανά τον πυρήνα του μαγνήτη με γερμανικό κλειδί.
	Διαρροή μεταξύ των φλαντζών των βαλβίδων.	Σφίξτε ξανά τις βίδες ή αντικαταστήστε τους στεγανοποιητικούς δακτυλίους.
	Ελαττωματικά στεγανοποιητικά.	Αντικαταστήστε τα δαχτυλίδια στεγανοποίησης, όπως Walforn.
Οι κουμπωτοί σύνδεσμοι δεν συνδέονται.	Πίεση στο σύστημα.	Ζητήστε από ένα ειδικευμένο συνεργείο να μειώσει την πίεση.



## 8 Σέρβις

### ⚠ ΠΡΟΕΙΔΟΠΟΙΗΣΗ

#### **Σοβαρός κίνδυνος τραυματισμού από ανεξέλεγκτη κάθοδο του εμπρόσθιου φορτωτή!**

Κατά τις εργασίες συντήρησης και επισκευής μπορεί να βυθιστεί απρόσμενα ο ανυψωμένος εμπρόσθιος φορτωτής και να προκληθούν συνθλίψεις ή τραυματισμοί.

- ▶ Εκτελείτε εργασίες συντήρησης μόνο με τελείως κατεβασμένο εμπρόσθιο φορτωτή.

### ⚠ ΠΡΟΕΙΔΟΠΟΙΗΣΗ

#### **Κίνδυνος τραυματισμού από ανατροπή του εμπρόσθιου φορτωτή!**

Όταν ο εμπρόσθιος φορτωτής στηρίζεται στα στηρίγματα στάθμευσης, δεν είναι επαρκώς ασφαλής για εργασίες επισκευής. Ο εμπρόσθιος φορτωτής μπορεί να ανατραπεί τραυματίζοντας σοβαρά πρόσωπα στον περιβάλλοντα χώρο.

- ▶ Εκτελείτε εργασίες συντήρησης μόνο με συνδεδεμένο εμπρόσθιο φορτωτή.
- ▶ Εάν δεν είναι δυνατή η σύνδεση, ασφαλίστε τον εμπρόσθιο φορτωτή με τη βοήθεια γερανού ή με ανθεκτικά συρματόσχοινα ή/και αλυσίδες από ανατροπή.

### ⚠ ΠΡΟΕΙΔΟΠΟΙΗΣΗ

#### **Κίνδυνος τραυματισμού από υδραυλικό λάδι υπό υψηλή πίεση!**

Ακόμη και με απενεργοποιημένο τρακτέρ ή αποσυνδεδεμένο εμπρόσθιο φορτωτή ενδέχεται το υδραυλικό σύστημα να βρίσκεται ακόμη υπό πίεση. Σε περίπτωση ακατάλληλης συντήρησης μπορεί να εξέλθει λάδι υπό υψηλή πίεση και να προκαλέσει σοβαρούς τραυματισμούς σε πρόσωπα στον περιβάλλοντα χώρο.

- ▶ Πριν από το άνοιγμα συνδέσμων ή την αφαίρεση εξαρτημάτων του υδραυλικού συστήματος εκτονώστε την πίεση από το υδραυλικό σύστημα.
- ▶ Για την ανίχνευση διαρροών χρησιμοποιείτε πάντα κατάλληλα βοηθητικά μέσα.
- ▶ Μην ψάχνετε ποτέ για διαρροές ψηλαφώντας με τα δάχτυλα.

### ⚠ ΠΡΟΦΥΛΑΞΗ

#### **Κίνδυνος εγκαύματος από καυτά μέρη της μηχανής!**

Σε υδραυλικά εξαρτήματα καθώς και σε άλλα μηχανολογικά μέρη του εμπρόσθιου φορτωτή και του τρακτέρ μπορεί να αναπτυχθούν υψηλές θερμοκρασίες κατά τη λειτουργία. Στις εργασίες συντήρησης ενδέχεται να προκληθούν εγκαύματα στο δέρμα.

- ▶ Πριν από εργασίες συντήρησης, αφήστε τα μέρη της μηχανής και τα εξαρτήματα να κρυώσουν κάτω από τους 55 °C.

Η συντήρηση συμβάλει στην τήρηση της ικανότητας λειτουργίας του εμπρόσθιου φορτωτή και προλαμβάνει τις πρόωρες φθορές. Γίνεται διάκριση των ακόλουθων ενεργειών:

- Καθαρισμός και φροντίδα
- Συντήρηση
- Επισκευή

## 8.1 Καθαρισμός και φροντίδα

### ΕΠΙΣΗΜΑΝΣΗ

#### Πιθανές υλικές ζημιές από μη συμβατά προϊόντα καθαρισμού!

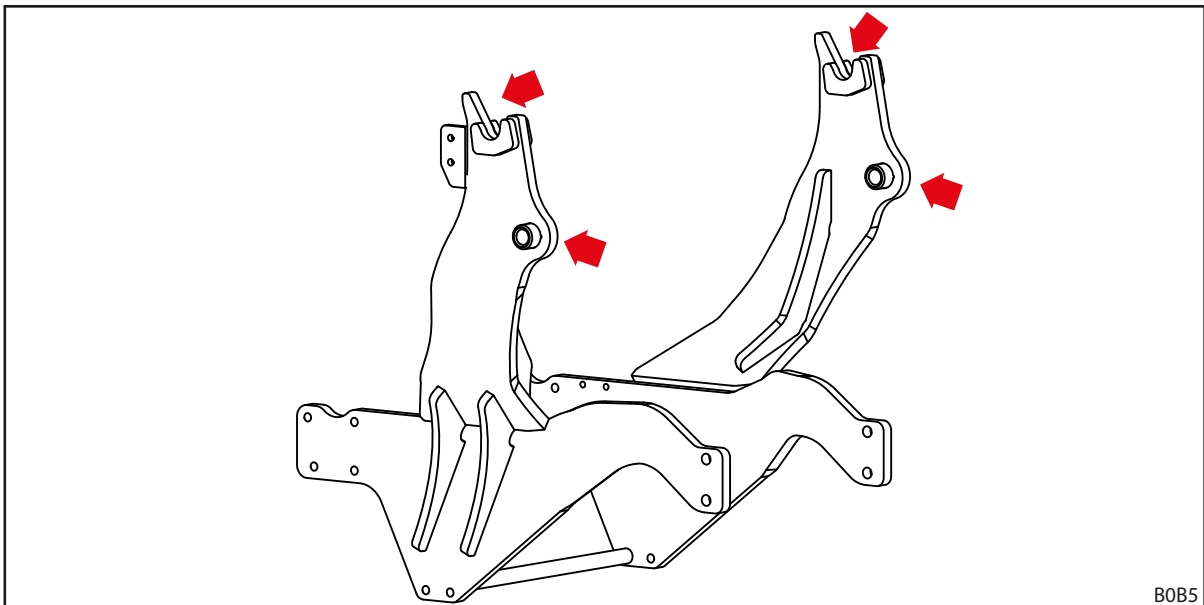
Τα μη συμβατά προϊόντα καθαρισμού μπορεί να προκαλέσουν ζημιές στις επιφάνειες και στις διατάξεις ασφαλείας και να καταστρέψουν τα στεγανοποιητικά.

- ▶ Χρησιμοποιείτε μόνο προϊόντα καθαρισμού που είναι συμβατά με τις επιφάνειες των συσκευών και με τα υλικά στεγανοποίησης.
- Καθαρίστε τον εμπρόσθιο φορτωτή με νερό και απαλά προϊόντα καθαρισμού.
- Γρασάρετε ξανά τις γρασαρισμένες επιφάνειες του εμπρόσθιου φορτωτή μετά τον καθαρισμό.

### 8.1.1 Σημεία λίπανσης

#### Σημεία λίπανσης των άγκιστρων

Οι υποδοχές του εμπρόσθιου φορτωτή πρέπει να λιπαίνονται τακτικά (βλέπε 8.1.2 Πρόγραμμα λίπανσης).



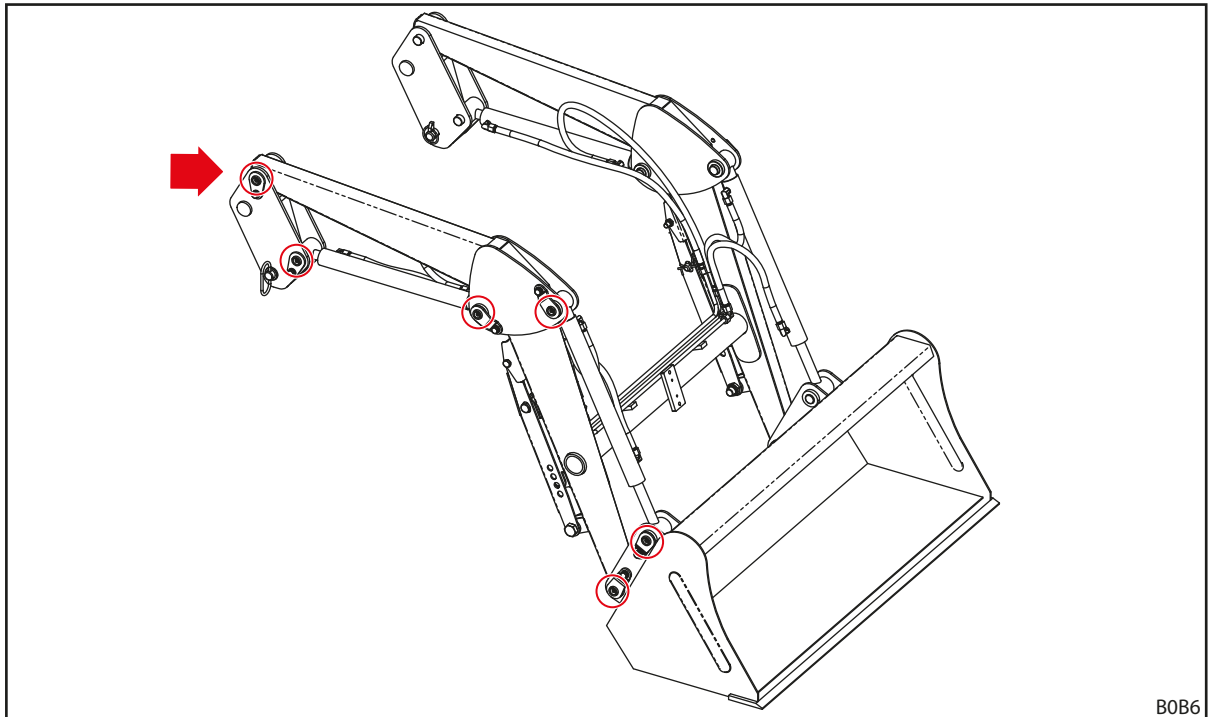
Σχ. 96 Σημεία λίπανσης υποδοχών εμπρόσθιου φορτωτή



Γρασάρετε τα σημεία λίπανσης των υποδοχών του εμπρόσθιου φορτωτή σε κάθε σύνδεση ή αποσύνδεση του εμπρόσθιου φορτωτή, για εξοικονόμηση πρόσθετης εργασίας.

**Σημεία λίπανσης στους εμπρόσθιους φορτωτές L, H και P**

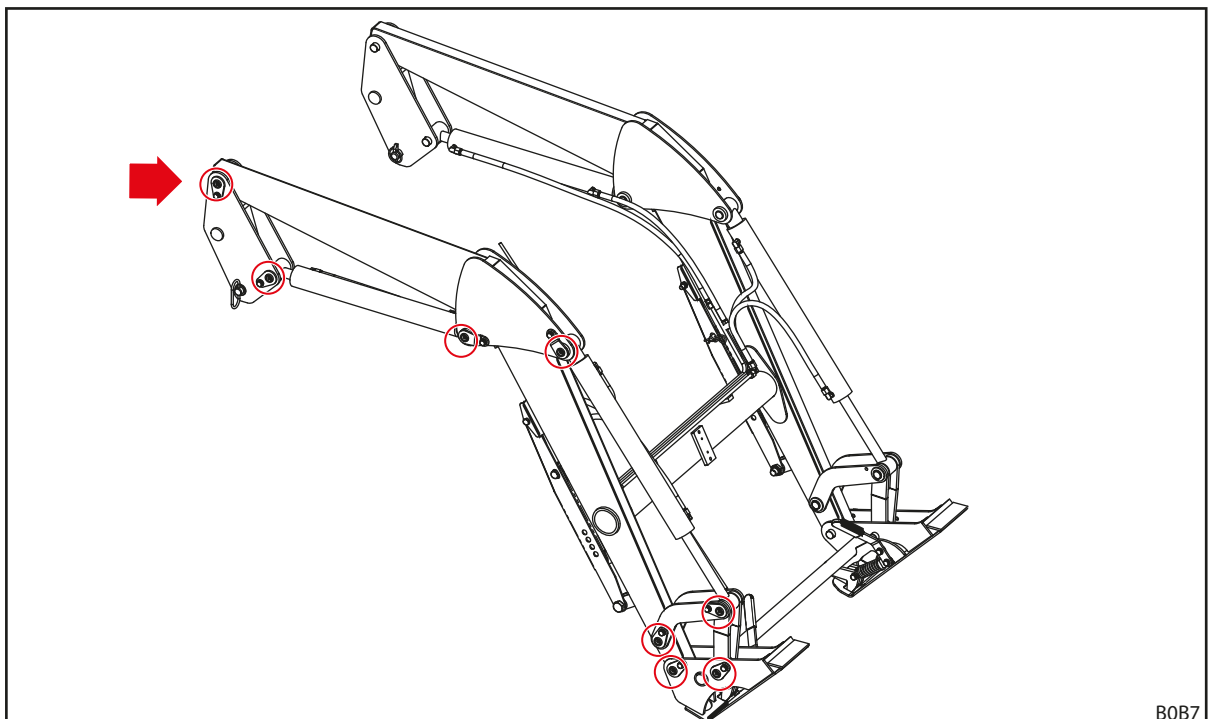
Ο εμπρόσθιος φορτωτής L διαθέτει 6 σημεία λίπανσης σε κάθε πλευρά:



B0B6

Σχ. 97 Σημεία λίπανσης L

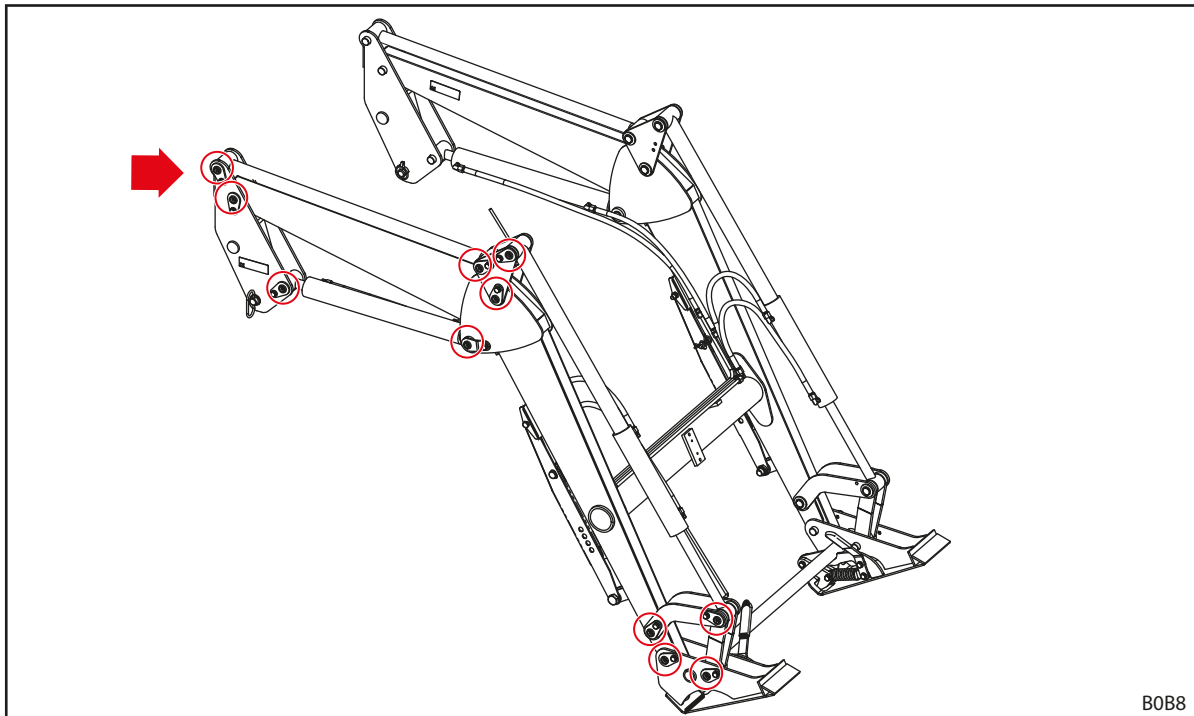
Ο εμπρόσθιος φορτωτής H διαθέτει 8 σημεία λίπανσης σε κάθε πλευρά:



B0B7

Σχ. 98 σημεία λίπανσης H

Ο εμπρόσθιος φορτωτής P διαθέτει 11 σημεία λίπανσης σε κάθε πλευρά:



B0B8

Σχ. 99 Σημεία λίπανσης P

### 8.1.2 Πρόγραμμα λίπανσης

Σημείο λίπανσης	Διάστημα [Ώρες λειτουργίας]	Λιπαντικό
Σημεία έδρασης	20 h	Γράσο γενικής χρήσης DIN 51502 K2K, ISO 6743 ISO-L-XCCEA2, ή εφάμιλλο
Υποδοχές εμπρόσθιου φορτωτή (άγκιστρο εμπλοκής)	100 h	
Μηχανισμός ασφάλισης εμπρόσθιου φορτωτή	100 h	Γράσο γενικής χρήσης ή λάδι λίπανσης



Μειώστε τα διαστήματα λίπανσης σε περίπτωση έντονης ρύπανσης.

## 8.2 Συντήρηση

### ⚠ ΠΡΟΕΙΔΟΠΟΙΗΣΗ

#### Κίνδυνος-θάνατος και υλικές ζημιές από ελλιπή συντήρηση!

Η παράβλεψη ή η ακατάλληλη διενέργεια εργασιών συντήρησης επηρεάζει αρνητικά την ασφάλεια του εμπρόσθιου φορτωτή.

- ▶ Αναθέτετε τη συντήρηση σε εξουσιοδοτημένο προσωπικό.
- ▶ Αναθέτετε μόνο σε εκπαιδευμένο ειδικευμένο προσωπικό την αποκατάσταση των διαπιστωμένων ελλείψεων.
- ▶ Λάβετε υπόψη τα υπόλοιπα έγγραφα τεκμηρίωσης, π.χ. εργαλείων, για πρόσθετες εργασίες συντήρησης.

Για την εξασφάλιση της σωστής κατάστασης λειτουργίας του εμπρόσθιου φορτωτή, πρέπει να εκτελούνται οι συγκεκριμένες εργασίες συντήρησης εντός των προβλεπόμενων περιοδικών διαστημάτων από εξουσιοδοτημένο ειδικευμένο προσωπικό.

- Αναθέτετε την τακτική εκτέλεση των εργασιών συντήρησης σύμφωνα με τα παρακάτω διαστήματα συντήρησης.

### 8.2.1 Πρόγραμμα συντήρησης

Τα αναφερόμενα διαστήματα συντήρησης είναι ενδεικτικές τιμές.

- Προσαρμόστε τα διαστήματα ανάλογα με τις συνθήκες χρήσης.
- Σε περίπτωση ερωτήσεων, απευθυνθείτε σε εξειδικευμένο συνεργείο.

Θέση συντήρησης	Ενέργεια	Διάστημα [Ώρες λειτουργίας]
Βιδωτές συνδέσεις	Έλεγχος, ενδεχ. εκ νέου σύσφιξη (βλέπε 11.3 Ροπές σύσφιξης για βίδες)	100 h
Σημεία έδρασης	Λίπανση (βλέπε πρόγραμμα λίπανσης)	20 h
Υποδοχές εμπρόσθιου φορτωτή (άγκιστρο)	Λίπανση (βλέπε πρόγραμμα λίπανσης)	100 h
Μηχανισμός ασφάλισης εμπρόσθιου φορτωτή	Λίπανση (βλέπε πρόγραμμα λίπανσης)	100 h
Comfort-Drive	Άνοιγμα και κλείσιμο βάνας απομόνωσης	100 h <sup>1</sup>
Εύκαμπτοι υδραυλικοί σωλήνες	Οπτικός έλεγχος, ενδεχ. αντικατάσταση από εξειδικευμένο συνεργείο	100 h
	Αντικατάσταση από εξειδικευμένο συνεργείο	4 έτη <sup>2</sup>
Εμπρόσθιος φορτωτής και σετ προσάρτησης	Οπτικός έλεγχος για ζημιές (κυρίως σχισμές)	100 h
Πλαίσιο εναλλαγής	Έλεγχος φθοράς στο κάτω άκρο (βλέπε 8.2.5 Υποδείξεις συντήρησης πλαισίου εναλλαγής)	100 h

<sup>1</sup> τουλάχιστον μία φορά τον μήνα

<sup>2</sup> βλέπε υποδείξεις στο 8.2.2 Υποδείξεις συντήρησης Comfort-Drive

### 8.2.2 Υποδείξεις συντήρησης Comfort-Drive

Η συντήρηση του Comfort-Drive επιτρέπεται να γίνεται αποκλειστικά από εξουσιοδοτημένο εξειδικευμένο συνεργείο.

### 8.2.3 Υποδείξεις συντήρησης υδραυλικών αγωγών

#### ΠΡΟΕΙΔΟΠΟΙΗΣΗ

##### **Κίνδυνος ατυχήματος και τραυματισμού από ελαττωματικές υδραυλικές σωληνώσεις!**

Από ελαττωματικές ή φθαρμένες υδραυλικές σωληνώσεις μπορεί να προκληθεί ανεξέλεγκτη έξοδος υδραυλικού λαδιού και να προκληθούν τραυματισμοί ή να περιοριστεί η ασφάλεια του εμπρόσθιου φορτωτή.

- ▶ Μην χρησιμοποιείτε υδραυλικές σωληνώσεις παλαιότερες των 6 ετών.
- ▶ Μην χρησιμοποιείτε υδραυλικές σωληνώσεις, το υλικό κατασκευής των οποίων είναι παλαιότερο των 10 ετών.
- ▶ Μειώστε το διάστημα αντικατάστασης, αν οι εύκαμπτες σωληνώσεις φθείρονται πρόωρα.
- ▶ Σε όλες τις εργασίες στην υδραυλική εγκατάσταση φοράτε μέσα ατομικής προστασίας, ιδίως ελαστοτεγανά γάντια και προστατευτικά γυαλιά.
- ▶ Αναθέστε την αντικατάσταση των υδραυλικών αγωγών, όταν είναι πορώδεις ή έχουν ρωγμές.

#### ΠΡΟΕΙΔΟΠΟΙΗΣΗ

##### **Κίνδυνος τραυματισμού από υδραυλικό λάδι υπό υψηλή πίεση!**

Ακόμη και με απενεργοποιημένο τρακτέρ ή αποσυνδεδεμένο εμπρόσθιο φορτωτή ενδέχεται το υδραυλικό σύστημα να βρίσκεται ακόμη υπό πίεση. Το υδραυλικό λάδι μπορεί να εξέλθει υπό υψηλή πίεση και να προκαλέσει τραυματισμούς.

- ▶ Πριν από κάθε εργασία συντήρησης εκτονώστε την πίεση του υδραυλικού συστήματος.

Οι εύκαμπτοι υδραυλικοί σωλήνες πρέπει σύμφωνα με το DIN 20066 να αποθηκεύονται το πολύ 2 έτη και να χρησιμοποιούνται το πολύ 6 έτη από την ημερομηνία κατασκευής. Έτσι προκύπτει μια διάρκεια χρήσης τουλάχιστον 4 ετών με κανονική καταπόνηση.

Οι υδραυλικές σωληνώσεις επισημαίνονται με 2 ημερομηνίες:

- Πάνω στο υλικό κατασκευής του εύκαμπτου σωλήνα, π.χ. "1Q15" για την παραγωγή του εύκαμπτου σωλήνα το 1ο τρίμηνο του 2015.
- Στο εξάρτημα σύνδεσης, π.χ. "0415" ή "04/15" για την παραγωγή του εύκαμπτου σωλήνα τον Απρίλιο του 2015.

### 8.2.4 Υποδείξεις συντήρησης για δημιουργία ρωγμών

#### ΠΡΟΕΙΔΟΠΟΙΗΣΗ

##### **Κίνδυνος σοβαρού τραυματισμού από αποκοπή εξαρτημάτων!**

Οι ρωγμές μπορεί να προκαλέσουν την αποκοπή εξαρτημάτων. Σε αυτή την περίπτωση μπορεί να τραυματιστούν σοβαρά ο οδηγός ή τα πρόσωπα στον περιβάλλοντα χώρο.

- ▶ Ελέγχετε τακτικά τον εμπρόσθιο φορτωτή και το σετ προσάρτησης για δημιουργία ρωγμών.
- ▶ Χρησιμοποιείτε τον εμπρόσθιο φορτωτή μόνο σε άψογη κατάσταση.
- ▶ Σε περίπτωση ρωγμών επικοινωνήστε άμεσα με εξουσιοδοτημένο συνεργείο.

### 8.2.5 Υποδείξεις συντήρησης πλαισίου εναλλαγής

#### **⚠ ΠΡΟΕΙΔΟΠΟΙΗΣΗ**

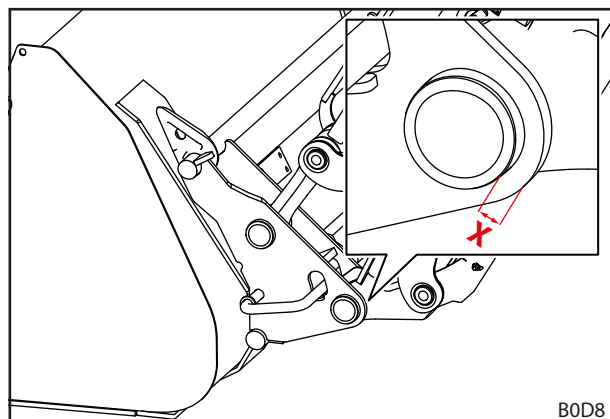
#### **Κίνδυνος σοβαρού τραυματισμού από αποκοπή του πλαισίου εναλλαγής!**

Σε περίπτωση έντονης φθοράς του πλαισίου εναλλαγής, μπορεί να αποκοπεί το πλαίσιο εναλλαγής από τον εμπρόσθιο φορτωτή και να τραυματιστούν σοβαρά τα πρόσωπα στον περιβάλλοντα χώρο.

- ▶ Ελέγχετε τακτικά τη φθορά του πλαισίου εναλλαγής.
- ▶ Χρησιμοποιείτε τον εμπρόσθιο φορτωτή μόνο με πλαίσιο εναλλαγής χωρίς φθορά και χωρίς ζημιές.
- ▶ Αναθέστε σε εξουσιοδοτημένο εξειδικευμένο συνεργείο την επισκευή ή αντικατάσταση των πλαισίων εναλλαγής που έχουν υποστεί φθορά ή ζημιά.

- ▶ Για τον έλεγχο της φθοράς του πλαισίου εναλλαγής τηρείτε τον εξής βαθμό φθοράς:

Μεταβλητή	Διάσταση
X	Όριο φθοράς: 8 mm



Σχ. 100 Βαθμός φθοράς του πλαισίου εναλλαγής

### 8.2.6 Υποδείξεις συντήρησης για αλλαγή λαδιών

Ο εμπρόσθιος φορτωτής τροφοδοτείται από το κύκλωμα λαδιού του τρακτέρ.

- ▶ Τηρήστε τα διαστήματα αλλαγής λαδιών του τρακτέρ.
- ▶ Πριν από την αλλαγή λαδιών, κατεβάστε στο έδαφος τον εμπρόσθιο φορτωτή.
- ▶ Μετά την αλλαγή λαδιού ή μετά από εργασίες στο υδραυλικό σύστημα, μετακινήστε τον εμπρόσθιο φορτωτή προσεκτικά χωρίς φορτίο σε όλες τις θέσεις τερματισμού, για να απομακρύνετε τυχόν παγιδευμένο αέρα.

### 8.3 Επισκευή

#### **⚠ ΠΡΟΕΙΔΟΠΟΙΗΣΗ**

#### **Κίνδυνος-θάνατος και υλικές ζημιές από ακατάλληλα εκτελεσμένες εργασίες επισκευής!**

Ακατάλληλα διενεργημένες εργασίες επισκευής επηρεάζουν αρνητικά την ασφάλεια του εμπρόσθιου φορτωτή και μπορεί να έχουν ως αποτέλεσμα σοβαρά ατυχήματα και τραυματισμούς.

- ▶ Αναθέτετε εργασίες επισκευής μόνο σε εξουσιοδοτημένο εξειδικευμένο συνεργείο.

Στην επισκευή περιλαμβάνεται η αντικατάσταση και η επισκευή εξαρτημάτων. Αυτό είναι απαραίτητο μόνο, όταν έχουν υποστεί ζημιά εξαρτήματα μετά από φθορά ή από εξωτερικές επιδράσεις.

Για το εξειδικευμένο συνεργείο ισχύουν τα εξής:

- ▶ Εκτελείτε όλες τις απαραίτητες εργασίες επισκευής σωστά, σύμφωνα με τις ισχύουσες διατάξεις και τους κανόνες της τεχνολογίας.
- ▶ Μην επισκευάζετε ποτέ μόνο πρόχειρα τα εξαρτήματα που έχουν φθαρεί ή υποστεί ζημιά.
- ▶ Στην επισκευή χρησιμοποιείτε μόνο γνήσια ή εγκεκριμένα ανταλλακτικά (βλέπε 10.1 Ανταλλακτικά).
- ▶ Αντικαταστήστε τα στεγανοποιητικά.

## 9 Θέση εκτός λειτουργίας

### 9.1 Προσωρινή θέση εκτός λειτουργίας

#### ΠΡΟΕΙΔΟΠΟΙΗΣΗ

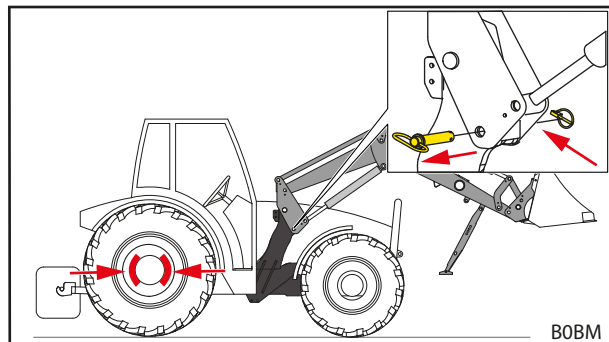
##### Κίνδυνος τραυματισμού από έλλειψη ευστάθειας!

Εάν δεν σταθμεύσετε σωστά και με ασφάλεια τον εμπρόσθιο φορτωτή, μπορεί να ανατραπεί και να τραυματίσει πρόσωπα στον περιβάλλοντα χώρο.

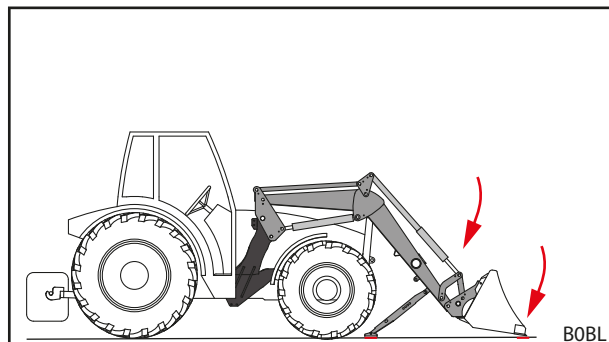
- ▶ Σταθμεύετε τον εμπρόσθιο φορτωτή μόνο με συνδεδεμένο εργαλείο, που να ζυγίζει τουλ. 70 kg.
- ▶ Χρησιμοποιήστε στηρίγματα στάθμευσης και ασφαλίστε τα σωστά.
- ▶ Σταθμεύετε τον εμπρόσθιο φορτωτή μόνο σε επίπεδο έδαφος επαρκούς φέρουσας ικανότητας.
- ▶ Πραγματοποιείτε την αφαίρεση του εμπρόσθιου φορτωτή πάντα μόνοι σας και χωρίς βοήθεια.

##### Αποσύνδεση εμπρόσθιου φορτωτή:

- (1) Κατεβάστε τον εμπρόσθιο φορτωτή μέχρι το συνδεδεμένο εργαλείο να βρίσκεται περ. 1 m πάνω στο έδαφος.
  - Ευθυγραμμίστε οριζόντια το εργαλείο.
- (2) Απενεργοποιήστε το τρακτέρ.
  - Τραβήξτε το χειρόφρενο.
  - Σβήστε τον κινητήρα.
- (3) Αναδιπλώστε προς τα έξω τα στηρίγματα στάθμευσης (βλέπε 6.2 Χειρισμός στηριγμάτων στάθμευσης).
- (4) Λύστε την ασφάλιση του εμπρόσθιου φορτωτή και στις δύο πλευρές (βλέπε 5.4 Σύνδεση εμπρόσθιου φορτωτή).
- (5) Θέστε σε λειτουργία το τρακτέρ.
- (6) Κατεβάστε τον εμπρόσθιο φορτωτή, μέχρι τα πόδια των στηριγμάτων στάθμευσης να ακουμπήσουν στο έδαφος. Αποθέστε το εργαλείο, μέχρι η μύτη του εργαλείου να ακουμπήσει επίσης στο έδαφος.
- (7) Με τη βοήθεια της λειτουργίας Κάθοδος αφαιρέστε τα άγκιστρα του εμπρόσθιου φορτωτή από τις υποδοχές του προσαρτώμενου τμήματος.
- (8) Με τη βοήθεια της λειτουργίας Συλλογή υλικού βγάλτε τους πείρους του εμπρόσθιου φορτωτή από τα άγκιστρα του προσαρτώμενου τμήματος.



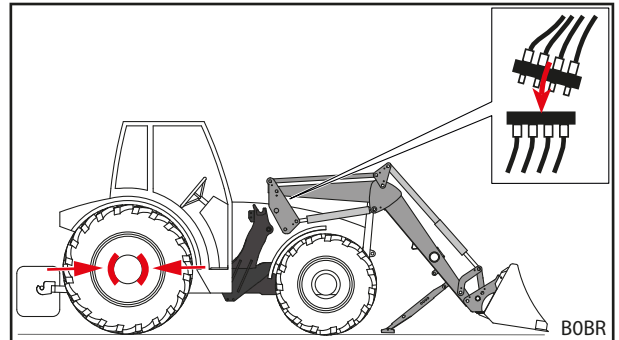
Σχ. 101 Τράβηγμα του χειρόφρενο και λύσιμο της ασφάλισης του εμπρόσθιου φορτωτή



Σχ. 102 Κάθοδος εμπρόσθιου φορτωτή και απόθεση εργαλείου

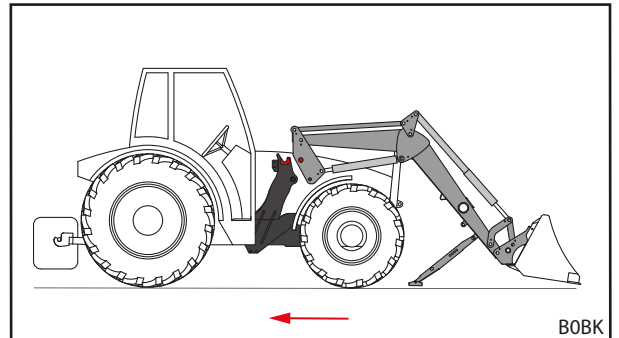


- (9) Απενεργοποιήστε το τρακτέρ.
  - Τραβήξτε το χειρόφρενο.
  - Σβήστε τον κινητήρα.
  - Εκτονώστε την πίεση του υδραυλικού συστήματος (βλέπε 6.1 Στοιχεία χειρισμού).
- (10) Αποσυνδέστε το υδραυλικό σύστημα του εμπρόσθιου φορτωτή.
- (11) Αποσυνδέστε το ηλεκτρικό σύστημα.



Σχ. 103 Αποσύνδεση υδραυλικού συστήματος

- (12) Απομακρύνετε με την όπισθεν το τρακτέρ από τον εμπρόσθιο φορτωτή.
  - (13) Τοποθετήστε προστατευτικά καπάκια στους υδραυλικούς συνδέσμους και στα βύσματα.
  - (14) Καλύψτε ενδεχομένως με μουςαμά τον εμπρόσθιο φορτωτή.
- ✓ Ο εμπρόσθιος φορτωτής έχει αποσυνδεθεί.



Σχ. 104 Απομάκρυνση του τρακτέρ προς τα πίσω

## 9.2 Επανάραξη λειτουργίας

*Επανάραξη λειτουργίας του εμπρόσθιου φορτωτή:*

- (1) Αφαιρέστε τον μουςαμά από τον εμπρόσθιο φορτωτή.
  - (2) Καθαρίστε ενδεχομένως τον εμπρόσθιο φορτωτή.
  - (3) Ζητήστε ενδεχ. τη συντήρηση του εμπρόσθιου φορτωτή (βλέπε 8.2.1 Πρόγραμμα συντήρησης).
  - (4) Πραγματοποιήστε τη διαδικασία "Έλεγχος πριν από κάθε θέση σε λειτουργία" (βλέπε 5.2 Έλεγχος πριν από κάθε θέση σε λειτουργία).
  - (5) Ελέγξτε όλες τις λειτουργίες του εμπρόσθιου φορτωτή.
- ✓ Ο εμπρόσθιος φορτωτής είναι ξανά σε ετοιμότητα λειτουργίας.

## 9.3 Οριστική θέση εκτός λειτουργίας και απόρριψη

### ΕΠΙΣΗΜΑΝΣΗ

#### **Ζημιές στο περιβάλλον από ακατάλληλη απόρριψη!**

Ο εμπρόσθιος φορτωτής περιέχει υλικά λειτουργίας καθώς και ηλεκτρικά και υδραυλικά εξαρτήματα, τα οποία πρέπει να διατίθενται ξεχωριστά στα απορρίμματα. Από ακατάλληλη απόρριψη μπορεί να προκληθούν ζημιές στο περιβάλλον.

- ▶ Για την απόρριψη λάβετε υπόψη τις εθνικές και τοπικές διατάξεις και τους κανόνες προστασίας του περιβάλλοντος.
- ▶ Για απόρριψη, παραδώστε τον εμπρόσθιο φορτωτή στον έμπορο ή σε εξειδικευμένη εταιρεία.

Για τον εμπρόσθιο φορτωτή δεν προβλέπεται κάποια περιορισμένη διάρκεια χρήσης. Σε περίπτωση απόρριψης, πρέπει να θέσετε εκτός λειτουργίας τον εμπρόσθιο φορτωτή και να τον διαθέσετε σωστά στα απορρίμματα.

- Λάβετε επίσης υπόψη τις υποδείξεις ασφαλείας για τη συντήρηση και την επισκευή.

## 10 Ανταλλακτικά και σέρβις

### 10.1 Ανταλλακτικά

#### ΠΡΟΕΙΔΟΠΟΙΗΣΗ

#### **Κίνδυνος τραυματισμού και υλικές ζημιές από λάθος ανταλλακτικά!**

Η χρήση μη εγκεκριμένων ανταλλακτικών μπορεί να επηρεάσει αρνητικά την ασφάλεια του εμπρόσθιου φορτωτή και έχει ως αποτέλεσμα την άρση της έγκρισης τύπου του οχήματος.

- ▶ Χρησιμοποιείτε μόνο γνήσια ή εγκεκριμένα από τη STOLL ανταλλακτικά.

Τα γνήσια ανταλλακτικά και τα κατάλληλα αξεσουάρ αναφέρονται σε ξεχωριστές λίστες ανταλλακτικών.

- ▶ Κατεβάστε τις λίστες ανταλλακτικών από τη διεύθυνση [www.stoll-germany.com](http://www.stoll-germany.com).

#### **Πληροφορίες παραγγελίας για αυτοκόλλητα ασφαλείας**

Αρ. παραγγελίας	Ονομασία	Εμπειροχόμενα αυτοκόλλητα
3480600	Σετ αυτοκόλλητων "Τεχνικός εξοπλισμός"	Από 1 τεμάχιο αυτοκόλλητου Αρ. θέσης 1, 4, 2 τεμάχια αυτοκόλλητων Αρ. θέσης 7
3431550	Αυτοκόλλητο φύλλο "Τεχνικός εξοπλισμός κίτρινο"	2 τεμάχια αυτοκόλλητου Αρ. θέσης 3
3449070	Αυτοκόλλητα "Καμπίνα"	1 τεμάχιο αυτοκόλλητου Αρ. θέσης 2
3533120	Αυτοκόλλητα "Comfort-Drive" FC	1 τεμάχιο αυτοκόλλητου Αρ. θέσης 5
1432670	Αυτοκόλλητα "Συσσωρευτής πίεσης"	1 τεμάχιο αυτοκόλλητου Αρ. θέσης 6

### 10.2 Σέρβις

Για περισσότερες ερωτήσεις σχετικά με τον εμπρόσθιο φορτωτή σας, επικοινωνήστε με τον έμπορό σας.

## 11 Τεχνικά Στοιχεία

### 11.1 Διαστάσεις και βάρη

Εμπρόσθιος φορτωτής	Ονομαστικό πλάτος <sup>1</sup>	Μήκος περιστροφικού βραχίονα <sup>2</sup>	Ονομαστική δύναμη ανύψωσης		Βάρος <sup>5</sup>
	[mm]		[mm]	κάτω <sup>3</sup> [daN]	
FC 150 L	835	1400	525	425	105
FC 150 H		1400	525	425	145
FC 150 P		1400	525	425	165
FC 250 L	945	1590	640	540	160
FC 250 H		1590	640	540	185
FC 250 P		1590	640	540	205
FC 350 H		1700	950	790	210
FC 350 P		1700	950	790	230
FC 450 H		1840	970	920	250
FC 450 P		1840	970	920	270
FC 550 H		2000	1170	1120	270
FC 550 P		2000	1170	1120	290

<sup>1</sup> Μετρημένο από κέντρο κολώνας έως κέντρο κολώνας.

<sup>2</sup> Μετρημένο από το σημείο περιστροφής του περιστροφικού βραχίονα έως το σημείο περιστροφής του εργαλείου.

<sup>3</sup> Υπολογιστικά προσδιορισμένη δύναμη ανύψωσης στο σημείο περιστροφής του εργαλείου με υδραυλική πίεση 170 bar, περιστροφικός βραχίονας σε πλήρως χαμηλωμένη θέση και ιδανική τυπική προσάρτηση. Καθώς η γεωμετρία των πραγματικών προσαρτώμενων μερών πρέπει να λαμβάνει επίσης υπόψη τη συγκεκριμένη γεωμετρία των διαφόρων εξοπλισμών του τρακτέρ (μεγέθη ελαστικών, άξονες κτλ.), οι πραγματικές τιμές στην εκάστοτε περίπτωση μπορεί να διαφέρουν σημαντικά.

<sup>4</sup> Όπως το <sup>3</sup>, ωστόσο με τελείως ανυψωμένο περιστροφικό βραχίονα

<sup>5</sup> Τυπικό βάρος χωρίς εργαλείο, χωρίς προαιρετικό εξοπλισμό. Μπορεί να υπάρχουν αποκλίσεις στη μεμονωμένη περίπτωση.

<sup>6</sup> Η ονομαστική δύναμη ανύψωσης επιτυγχάνεται στο σημείο περιστροφής εργαλείου του εμπρόσθιου φορτωτή και λαμβάνεται υπόψη το ίδιο βάρος του εμπρόσθιου φορτωτή, αλλά όχι αυτό του εργαλείου. Η πραγματική δύναμη ανύψωσης του εμπρόσθιου φορτωτή μειώνεται, όσο αυξάνεται η απόσταση από το σημείο περιστροφής εργαλείου προς τα εμπρός.

### 11.2 Εκπομπή θορύβου

Η στάθμη ηχητικής πίεσης ανέρχεται σε λιγότερα από 70dB(A) (ανάλογα με το τρακτέρ).

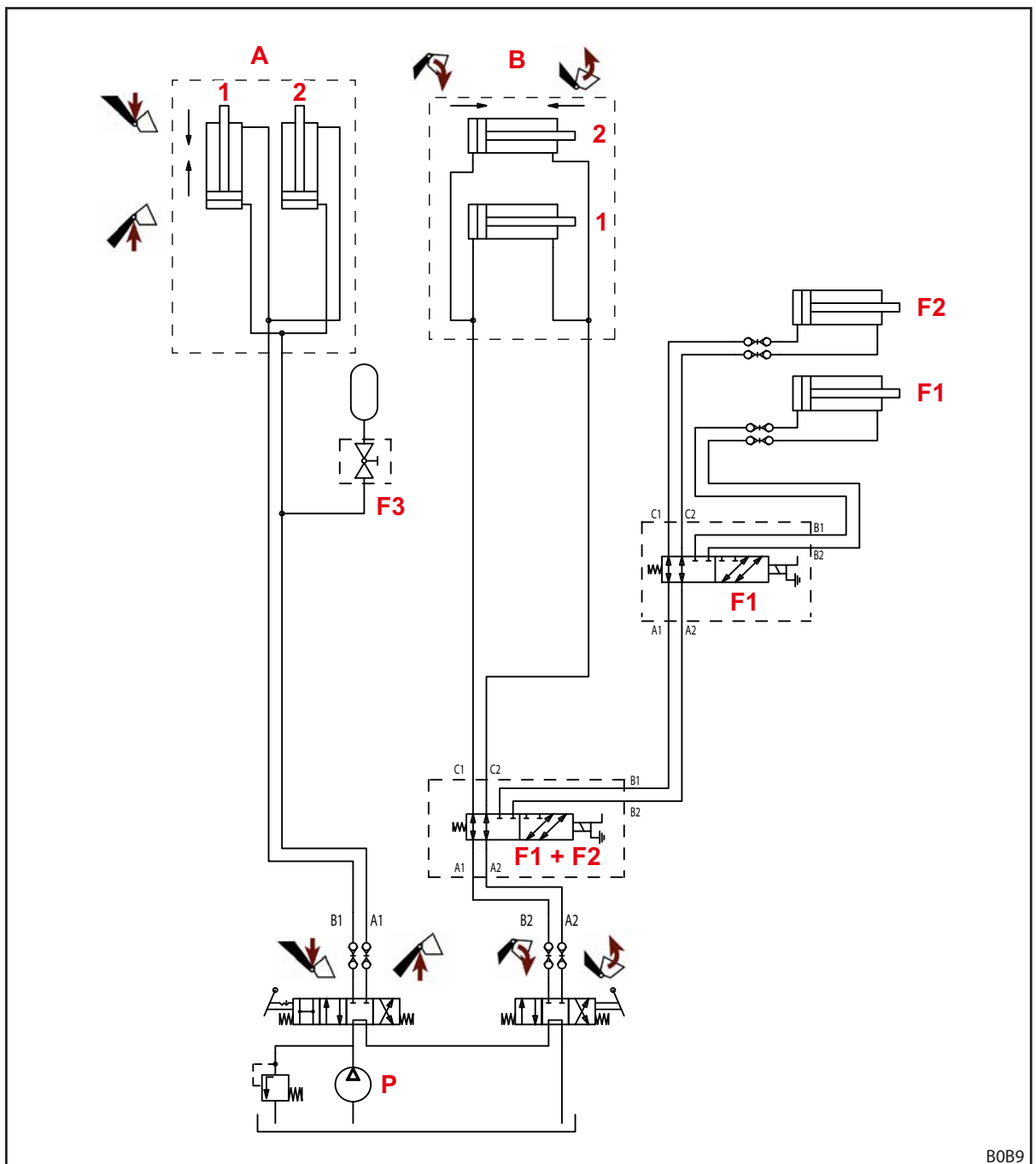
## 11.3 Ροπές σύσφιξης για βίδες

Ροπές σύσφιξης για βίδες						
Σπειρώμα	Κατηγορία αντοχής					
	8.8		10.9		12.9	
	Nm	lb-ft	Nm	lb-ft	Nm	lb-ft
M4	3	2	4,5	3	5	4
M6	11	8	15	11	17	13
M8	27	20	36	27	42	31
M8x1	29	21	38	28	45	33
M10	54	40	71	52	83	61
M10x1,25	57	42	75	55	87	64
M12	93	69	123	91	144	106
M12x1,5	97	72	128	94	150	111
M12x1,25	101	74	133	98	155	114
M14	148	109	195	144	229	169
M14x1,5	159	117	209	154	244	180
M16	230	170	302	223	354	261
M16x1,5	244	180	320	236	374	276
M18	329	243	421	311	492	363
M18x2	348	257	443	327	519	383
M18x1,5	368	271	465	343	544	401
M20	464	342	592	437	692	510
M20x2	488	360	619	457	724	534
M20x1,5	511	377	646	476	756	558
M22	634	468	807	595	945	697
M22x2	663	489	840	620	984	726
M22x1,5	692	510	873	644	1022	754
M24	798	589	1017	750	1190	878
M24x2	865	638	1095	808	1282	946
M27	1176	867	1496	1103	1750	1291
M27x2	1262	931	1594	1176	1866	1376
M30	1597	1178	2033	1499	2380	1755
M30x2	1756	1295	2216	1634	2594	1913
5/8" UNC (κανονικό)	230	170	302	223		
5/8" UNF (πυκνό)	244	180	320	236		
3/4" UNC (κανονικό)	464	342	592	437		
3/4" UNF (πυκνό)	511	377	646	476		



Προσέξτε την καθαριότητα των σπειρωμάτων! Οι αναφερόμενες ροπές σύσφιξης ισχύουν για βίδες και σπειρώματα που είναι καθαρά, στεγνά και χωρίς γράσο.

11.4 Υδραυλικό σχέδιο FC



Σχ. 105 Υδραυλικό σχέδιο FC

**Υπόμνημα**

- A            Εμπρόσθιος φορτωτής
- B            Εργαλείο
- F1            4ο κύκλωμα ελέγχου (Προαιρετικός εξοπλισμός)
- F2            3ο κύκλωμα ελέγχου (Προαιρετικός εξοπλισμός)
- F3            Comfort-Drive (προαιρετικός εξοπλισμός)
- P            Αντλία τρακτέρ
- 1            αριστερά
- 2            δεξιά

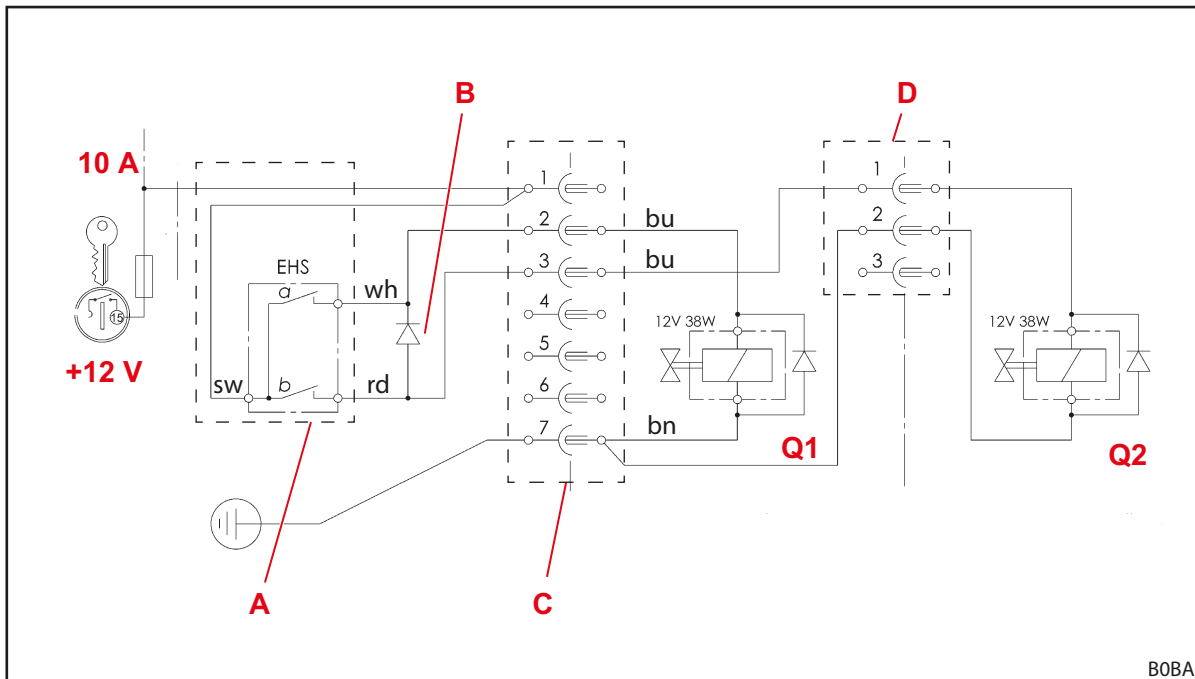
## 11.5 Ηλεκτρικό διάγραμμα συνδεσμολογίας

**ΕΠΙΣΗΜΑΝΣΗ**
**Υλικές ζημιές από λάθος τάση ή απουσία ασφάλειας τήξης!**

Σε περίπτωση υπέρβασης της ονομαστικής τάσης των 12 V ή μη ενεργοποίησης μέσω της κλειδαριάς της ανάφλεξης, μπορεί να υποστεί ζημιά η εγκατάσταση.

- ▶ Ενεργοποιήστε την ονομαστική τάση των 12 V μέσω του διακόπτη της ανάφλεξης.
- ▶ Ασφαλίστε τη σύνδεση με ασφάλεια τήξης.

Οι προαιρετικές λειτουργίες Q1 και Q2 στον περιστροφικό βραχίονα του εμπρόσθιου φορτωτή απεικονίζονται απλουστευμένα, διότι μπορεί να διαφέρουν ανάλογα με τον τύπο του εμπρόσθιου φορτωτή.



Σχ. 106 Ηλεκτρικό διάγραμμα συνδεσμολογίας

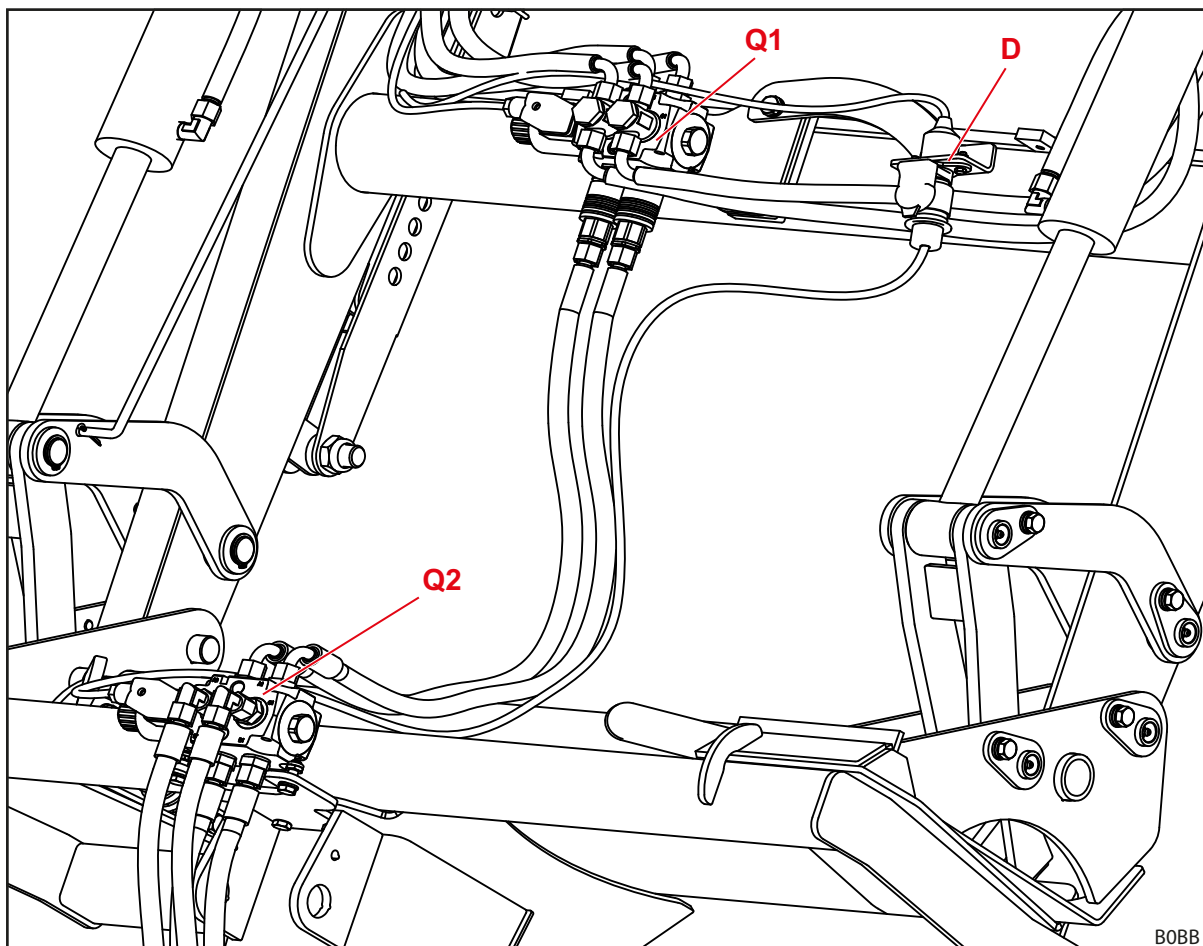
**Υπόμνημα**

- Q1 3ο κύκλωμα ελέγχου  
 Q2 4ο κύκλωμα ελέγχου  
 A Πλήκτρο στο μοχλό χειρισμού  
 a: 3ο κύκλωμα ελέγχου  
 b: 4ο κύκλωμα ελέγχου  
 B Δίοδος φραγής 4ο κύκλωμα ελέγχου, το πλήκτρο b ενεργοποιεί ταυτόχρονα τη βαλβίδα Q1 για το 3ο κύκλωμα ελέγχου και μετάγει αυτή τη λειτουργία μέσω της βαλβίδας εναλλαγής Q2 στο 4ο κύκλωμα ελέγχου.  
 C Φις/ρευματοδότης στο προσαρτώμενο τμήμα  
 D Φις/ρευματοδότης στον εγκάρσιο σωλήνα του εμπρόσθιου φορτωτή

### 11.6 Διάταξη υδραυλικών βαλβίδων για πρόσθετες λειτουργίες

Η εικόνα Σχ. 107 δείχνει τη διάταξη των υδραυλικών βαλβίδων για τις πρόσθετες λειτουργίες Q1 έως Q2 στον εγκάρσιο σωλήνα του εμπρόσθιου φορτωτή ή στο εργαλείο. Απεικονίζεται ο μέγιστος δυνατός εξοπλισμός για εμπρόσθιους φορτωτές L, H και P.

Τα ονόματα Q1 έως Q2 αντιστοιχούν στα ονόματα στο ηλεκτρικό διάγραμμα συνδεσμολογίας (βλέπε 11.5 Ηλεκτρικό διάγραμμα συνδεσμολογίας).



Σχ. 107 Διάταξη υδραυλικών βαλβίδων για πρόσθετες λειτουργίες

#### Υπόμνημα

- |    |  |
|----|--|
| Q1 | Υδραυλική αντλία για 3ο κύκλωμα ελέγχου  |
| Q2 | Υδραυλική βαλβίδα για 4ο κύκλωμα ελέγχου (στο εργαλείο)                              |
| D  | Φις/ρευματοδότης για την ενεργοποίηση της υδραυλικής βαλβίδας για 4ο κύκλωμα ελέγχου |

## 12 Δήλωση συμμόρφωσης

(σύμφωνα με την οδηγία EK 2006/42/EK, παράρτημα II 1. Α)

H

Wilhelm STOLL Maschinenfabrik GmbH  
Bahnhofstrasse 21  
38268 Lengede, Γερμανία

δηλώνει με την παρούσα, ότι το μηχάνημα ικανοποιεί στην παραδοθείσα κατάσταση τις παρακάτω αναφερόμενες οδηγίες και τα εναρμονισμένα πρότυπα και διατίθεται στην αγορά:

Όνομασία:	Εμπρόσθιος φορτωτής
Τύπος:	CompactLine
Αρ. μηχανήματος:	1000001 έως 1010000 2000001 έως 2010000 3000001 έως 3010000 3110000 έως 3120000 4000001 έως 4010000 7015000 έως 7999999

με την περιγραφή  
χρήσης/λειτουργία:

Ο εμπρόσθιος φορτωτής είναι ως προσαρτώμενη συσκευή ένας "εναλλάξιμος εξοπλισμός" με την έννοια της οδηγίας περί μηχανημάτων 2006/42/EK. Ο εμπρόσθιος φορτωτής τοποθετείται σε γεωργικά και δασικά τρακτέρ μέσω ενός πλαισίου προσάρτησης και χρησιμοποιείται στην παραλαβή περαιτέρω, εναλλάξιμων στοιχείων εξοπλισμού (εργαλείων), που χρησιμοποιούνται για διαδικασίες ή/και εργασίες απαραίτητες στη γεωργία και στη δασοπονία. Περαιτέρω στοιχεία για την προβλεπόμενη χρήση με τις συνθήκες χρήσης, την περιγραφή, τη λειτουργία και περαιτέρω τεχνικά χαρακτηριστικά του εμπρόσθιου φορτωτή περιέχονται στις οδηγίες χρήσης.

Το μηχάνημα ικανοποιεί όλες τις σχετικές διατάξεις της

- οδηγίας του Συμβουλίου 2006/42/EK για τα μηχανήματα,
- οδηγίας 2014/30/ΕΕ του Ευρωπαϊκού Κοινοβουλίου και του Συμβουλίου για την ηλεκτρομαγνητική συμβατότητα (ΗΜΣ),
- της οδηγίας 2014/68/ΕΕ για τη διάθεση εξοπλισμού υπό πίεση στην αγορά.

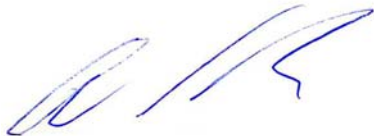
Ο τεχνικός φάκελος σύμφωνα με το παράρτημα VII Α της οδηγίας 2006/42/EK έχει συνταχθεί και υπόκειται στον τομέα ευθύνης του διευθυντή ανάπτυξης στην Wilhelm STOLL Maschinenfabrik GmbH, Bahnhofstrasse 21, D-38268 Lengede.



Στον σχεδιασμό και την κατασκευή του εμπρόσθιου φορτωτή εφαρμόστηκαν τα παρακάτω εναρμονισμένα και δημοσιευμένα στην Επίσημη Εφημερίδα της ΕΕ πρότυπα:

Εναρμονισμένα πρότυπα	Ημερομηνία	Τίτλος του προτύπου
DIN EN ISO 4254-1	2016-09	Γεωργικά μηχανήματα – Ασφάλεια – Μέρος 1: Γενικές απαιτήσεις
DIN EN ISO 4413	2011-04	Τεχνολογία υδραυλικών συστημάτων – Γενικοί κανόνες και απαιτήσεις ασφαλείας για υδραυλικές εγκαταστάσεις και τα εξαρτήματά τους
DIN EN 12525	2011-02	Γεωργικά μηχανήματα – Εμπρόσθιοι φορτωτές – Ασφάλεια
DIN EN ISO 12100	2011-03	Ασφάλεια μηχανών – Βασικές έννοιες, γενικές αρχές σχεδιασμού Ασφάλεια μηχανών – Γενικές αρχές σχεδιασμού – Αξιολόγηση κινδύνων και μείωση κινδύνων
DIN EN ISO 13849-1	2016-06	Ασφάλεια μηχανών – Εξαρτήματα ασφαλείας των συστημάτων ελέγχου – Μέρος 1: Γενικές αρχές σχεδιασμού
DIN ISO 10448	1999-01	Γεωργικοί ελκυστήρες – Υδραυλική μετάδοση ισχύος για συσκευές
ISO 23206	2007-03	Τροχοφόροι γεωργικοί ελκυστήρες και προσαρτώμενες συσκευές – Εμπρόσθιοι φορτωτές – Φέρον πλαίσιο για προσαρτώμενες συσκευές
DIN EN ISO 13857	2020-04	Ασφάλεια μηχανών, αποστάσεις ασφαλείας για την παρεμπόδιση της προσέγγισης των άνω και κάτω άκρων στις ζώνες κινδύνου
DIN EN ISO 14982	2009-12	Γεωργικά και δασικά μηχανήματα – Ηλεκτρομαγνητική συμβατότητα – Μέθοδοι δοκιμής και κριτήρια αξιολόγησης

Lengede, 13.01.2021



Guido Marenbach  
Διευθύνων σύμβουλος



Peter Gotthard  
Διευθυντής ανάπτυξης και διαχείρισης ποιότητας

## Ευρετήριο

<b>3</b>	3ο κύκλωμα ελέγχου. . . . .	42
<b>4</b>	4ο κύκλωμα ελέγχου. . . . .	43
<b>B</b>	Base Control . . . . .	55
<b>C</b>	Comfort-Drive . . . . .	44
<b>α</b>	αεριοϋδραυλικό Comfort-Drive . . . . .	44
	αναμενόμενη λανθασμένη χρήση. . . . .	10
	ανταλλακτικά . . . . .	97
	ανύψωση . . . . .	37
	απόθεση εργαλείων. . . . .	76, 77
	απόθεση υλικού . . . . .	38
	απόρριψη . . . . .	96
	αποσύνδεση εμπρόσθιου φορτωτή . . . . .	95
	ασφάλεια καθόδου. . . . .	41
	αυτοκόλλητα ασφαλείας. . . . .	18
<b>β</b>	βασικές λειτουργίες . . . . .	36
	βλάβες. . . . .	85
<b>δ</b>	διαδρομές στο οδικό δίκτυο . . . . .	82
	διαστήματα συντήρησης . . . . .	92
	διατάξεις προστασίας και ασφαλείας. . . . .	17
	διάταξη εμπρόσθιου φορτωτή Η . . . . .	24
<b>Δ</b>	Διάταξη εμπρόσθιου φορτωτή L . . . . .	23
	Διάταξη εμπρόσθιου φορτωτή P . . . . .	25
	Διέλευση από χαμηλά σημεία διέλευσης . . . . .	83
<b>ε</b>	εκδόσεις εξοπλισμού . . . . .	27
	επανάρξη λειτουργίας . . . . .	96
	επισκευή. . . . .	94
	επισκόπηση τεκμηρίωσης . . . . .	5
	ερματισμός . . . . .	47
	ευθυγράμμιση εμπρόσθιου φορτωτή για σύνδεση. . . . .	51
<b>Ε</b>	Ενδειγμένη χρήση. . . . .	10
<b>έ</b>	έλεγχος πριν από κάθε θέση σε λειτουργία . . . . .	45
<b>Η</b>	Ηλεκτρικοί κίνδυνοι . . . . .	12
<b>θ</b>	θέση πλεύσης . . . . .	39
<b>Ι</b>	ισοπέδωση . . . . .	79
<b>κ</b>	καθαρισμός . . . . .	89
	κάθοδος . . . . .	37
	κίνδυνοι από εκπομπές. . . . .	12
	κίνδυνοι στη συναρμολόγηση για τη θέση σε λειτουργία . . . . .	13
	κίνδυνοι στη σύνδεση και αποσύνδεση του εμπρόσθιου φορτωτή . . . . .	13
	κίνδυνοι στη συντήρηση . . . . .	16
	κουμπωτοί σύνδεσμοι . . . . .	31
<b>Κ</b>	Κίνδυνοι κατά τη λειτουργία του εμπρόσθιου φορτωτή. . . . .	15
	Κίνδυνοι στη συσκευασία και τη μεταφορά . . . . .	13
	Κίνδυνοι στην παραλαβή και απόθεση εργαλείων. . . . .	14
	Κίνδυνοι στις εργασίες φόρτωσης . . . . .	14
<b>Μ</b>	Μηχανικοί κίνδυνοι . . . . .	11
<b>ο</b>	οπτική ένδειξη για ρύθμιση εργαλείου. . . . .	40
<b>ό</b>	όρια χρήσης . . . . .	10
<b>π</b>	παράλληλος οδηγός. . . . .	41
	περιοχές κινδύνου. . . . .	17
	πινακίδα τύπου . . . . .	6
	προετοιμασίες στο τρακτέρ . . . . .	46
	πρώτη θέση σε λειτουργία . . . . .	45
<b>Π</b>	Πλαίσιο εναλλαγής Euro . . . . .	29
	Πλαίσιο εναλλαγής SMS . . . . .	29
	Πρόγραμμα λίπανσης . . . . .	91
<b>ρ</b>	ροπές σύσφιξης για βίδες . . . . .	99

<b>σ</b>	
σετ προσάρτησης για τρακτέρ . . . . .	28
σημεία λίπανσης Ρ. . . . .	91
σημεία λίπανσης PinOn . . . . .	90
σημεία λίπανσης των άγκιστρων . . . . .	89
συλλογή υλικού . . . . .	38
συμμόρφωση ΕΚ . . . . .	9
συμπεριφορά σε περίπτωση έκτακτης ανάγκης . . . . .	22
σύνδεση εμπρόσθιου φορτωτή . . . . .	49
σύνδεσμο Στερέωση εργαλείων . . . . .	33
σύνδεσμος Hydro-Fix. . . . .	32
συντήρηση . . . . .	88
<b>Σ</b>	
Σημεία λίπανσης Η . . . . .	90
<b>υ</b>	
υδραυλικοί αγωγοί . . . . .	30
υδραυλικοί κίνδυνοι . . . . .	12
υποδείξεις ασφαλείας και προειδοποίησης . . . . .	9
<b>Υ</b>	
Υδραυλικοί κίνδυνοι . . . . .	11, 16
<b>Χ</b>	
χειρισμός κουμπωτών συνδέσμων . . . . .	61
χειρισμός στερέωσης εργαλείων . . . . .	63
χειρισμός στηριγμάτων στάθμευσης . . . . .	60
χειρισμός υδραυλικών αγωγών . . . . .	63
<b>Χ</b>	
Χειρισμός Hydro-Fix . . . . .	62
Χειρισμός μηχανισμού ασφάλισης εργαλείου σε πλαίσια εναλλαγής Skid-Steer . . . . .	67
Χειρισμός υδραυλικών αγωγών . . . . .	62

Διεύθυνση του εμπόρου

Κολλήστε ή σημειώστε εδώ τον σειριακό αριθμό



**Wilhelm STOLL Maschinenfabrik GmbH**

Postfach 1181, 38266 Lengede

Bahnhofstr. 21, 38268 Lengede

Τηλέφωνο: +49 (0) 53 44/20 222

Φαξ: +49 (0) 53 44/20 182

e-mail: [info@stoll-germany.com](mailto:info@stoll-germany.com)

Η STOLL στο διαδίκτυο:

[www.stoll-germany.com](http://www.stoll-germany.com)

[www.facebook.com/STOLLFrontloader](https://www.facebook.com/STOLLFrontloader)

[www.youtube.com/STOLLFrontloader](https://www.youtube.com/STOLLFrontloader)