



STOLL

Οδηγίες χρήσης

Εμπρόσθιος φορτωτής **ProfiLine**



Τύπος FS, FZ, FZ-L
Μοντέλα 36-20 έως 48-42
Ημερομηνία: 07/2023

Στοιχεία έκδοσης**Wilhelm STOLL Maschinenfabrik GmbH**

Postfach 1181, 38266 Lengede

Bahnhofstr. 21, 38268 Lengede

Τηλέφωνο: +49 (0) 53 44/20 -222

Φαξ: +49 (0) 53 44/20 -182

e-mail: info@stoll-germany.com

Διαδίκτυο: www.stoll-germany.com

Παραγγελία ανταλλακτικών:

Τηλέφωνο: +49 (0) 53 44/20 -144 και -266

Διοίκηση

Τηλέφωνο: +49 (0) 53 44/20 -145 και -146

Φαξ: +49 (0) 53 44/20 -183

e-mail: parts@stoll-germany.com

Copyright

© Wilhelm STOLL Maschinenfabrik GmbH

Η παραγωγή αντιτύπων αυτών των οδηγιών, είτε ολόκληρων είτε αποσπασματικά, επιτρέπεται μόνο με άδεια της Wilhelm STOLL Maschinenfabrik GmbH. Τυχόν παραβάσεις υποχρεώνουν σε αποζημίωση και μπορεί να έχουν ποινικές συνέπειες.

Οι πρωτότυπες οδηγίες έχουν συνταχθεί στη γερμανική γλώσσα.

Οι οδηγίες σε άλλες γλώσσες μεταφράστηκαν από τη γερμανική γλώσσα.

Περιεχόμενα

1	Σχετικά με τις παρούσες οδηγίες χρήσης	5
1.1	Επισκόπηση τεκμηρίωσης	5
1.2	Χρήση και σκοπός αυτών των οδηγιών χρήσης	6
1.3	Πινακίδα τύπου	6
1.4	Ισχύς των οδηγιών χρήσης	6
1.5	Φύλαξη των εγγράφων	7
1.6	Συνισχύοντα έγγραφα	7
1.7	Μέσα σχεδιασμού	7
1.8	Ονοματολογία του υποσέλιδου	8
2	Ασφάλεια	9
2.1	Επεξήγηση υποδείξεων ασφαλείας και προειδοποίησης	9
2.2	Παρουσίαση και δομή υποδείξεων προειδοποίησης	9
2.3	Ιεράρχηση κινδύνων υποδείξεων προειδοποίησης	9
2.4	Συμμόρφωση ΕΚ	9
2.5	Προβλεπόμενη χρήση	10
2.6	Όρια χρήσης	10
2.7	Βασικές υποδείξεις ασφαλείας	11
2.8	Περιοχές κινδύνου	17
2.9	Διατάξεις προστασίας	17
2.10	Αυτοκόλλητα ασφαλείας	18
2.11	Απαιτήσεις ως προς το προσωπικό	23
2.12	Συμπεριφορά σε περίπτωση έκτακτης ανάγκης	24
2.12.1	Συμπεριφορά σε περίπτωση ανατροπής ή πτώσης του τρακτέρ	24
2.12.2	Συμπεριφορά σε περίπτωση ηλεκτρικών εκκενώσεων εναέριων καλωδίων	24
3	Διάταξη	25
3.1	Διάταξη εμπρόσθιου φορτωτή FS	25
3.2	Διάταξη εμπρόσθιου φορτωτή FZ	27
3.3	Εκδόσεις εξοπλισμού	29
3.4	Στερέωση στο τρακτέρ	30
3.5	Πλαίσιο εναλλαγής	31
3.5.1	Πλαίσιο εναλλαγής Euro	31
3.5.2	Σύνθετο πλαίσιο εναλλαγής Euro-SMS	32
3.5.3	Σύνθετο πλαίσιο εναλλαγής Euro-AI03	32
3.5.4	Πλαίσιο εναλλαγής Skid-Steer	33
3.6	Πέδιλα φθοράς	33
3.7	Υδραυλικοί σωλήνες	34
3.8	Υδραυλικοί σύνδεσμοι	35
3.8.1	Κουμπωτοί σύνδεσμοι	35
3.8.2	Πολλαπλός σύνδεσμος Hydro-Fix	36
3.8.3	Πολλαπλός σύνδεσμος στερέωσης εργαλείων	37
4	Λειτουργίες	38
4.1	Μηχανισμός ασφάλισης εργαλείου	38
4.1.1	Μηχανικός μηχανισμός ασφάλισης εργαλείου	38
4.1.2	Υδραυλικός μηχανισμός ασφάλισης εργαλείων Hydro-Lock	40
4.2	Βασικές λειτουργίες	41
4.3	Θέση πλεύσης	43
4.3.1	Θέση πλεύσης περιστροφικού βραχίονα	44

4.3.2	Θέση πλεύσης εργαλείου	44
4.4	Οπτική ένδειξη για τη θέση του εργαλείου	45
4.5	Παράλληλος οδηγός (FZ, FZ-L)	45
4.6	Ταχεία εκκένωση (FZ-L)	46
4.7	Return-To-Level (FZ-L)	47
4.8	Ασφάλεια χαμηλώματος	48
4.9	Πρόσθετες λειτουργίες	49
4.9.1	Πρόσθετα κυκλώματα ελέγχου	49
4.9.2	Comfort-Drive	50
4.9.3	Πεταλούδα καθόδου	52
4.9.4	Βάνες απομόνωσης στους κυλίνδρους εργαλείου	53
4.9.5	Σύστημα κάμερας	53
4.9.6	Προβολέας (FZ, FZ-L)	54
5	Θέση σε λειτουργία	55
5.1	Πρώτη θέση σε λειτουργία	55
5.2	Έλεγχος πριν από κάθε θέση σε λειτουργία	55
5.3	Προετοιμασίες	56
5.3.1	Προετοιμασίες στο τρακτέρ	56
5.3.2	Ερματισμός	57
5.4	Σύνδεση εμπρόσθιου φορτωτή	59
5.5	Ευθυγράμμιση εμπρόσθιου φορτωτή για σύνδεση	61
5.6	Ρύθμιση κλειδώματος εμπρόσθιου φορτωτή	62
5.6.1	Ρύθμιση κλειδώματος εμπρόσθιου φορτωτή FS και FZ 36-20 έως 43-34	62
5.6.2	Ρύθμιση κλειδώματος εμπρόσθιου φορτωτή "Διπλό κλείδωμα" FS και FZ 41-25 έως 48-42	64
6	Χειρισμός	66
6.1	Στοιχεία χειρισμού	66
6.1.1	Βασικός χειρισμός με μοχλούς	66
6.1.2	Μοχλός χειρισμού του τρακτέρ	67
6.1.3	STOLL Base Control	69
6.1.4	STOLL Pro Control	71
6.1.5	STOLL Trac Control	75
6.1.6	Διακόπτης/Διακόπτης μεταγωγής	76
6.1.7	Βαλβίδα REAL ³	78
6.1.8	Υδραυλικό σύστημα Comfort	78
6.2	Χειρισμός στηριγμάτων στάθμευσης	79
6.3	Χειρισμός υδραυλικών συνδέσμων	80
6.3.1	Χειρισμός κουμπωτών συνδέσμων	80
6.3.2	Χειρισμός βιδωτών συνδέσμων	80
6.3.3	Χειρισμός Hydro-Fix	81
6.3.4	Χειρισμός στερέωσης εργαλείων	82
6.4	Χειρισμός μηχανισμού ασφάλισης εργαλείου	83
6.4.1	Χειρισμός μηχανικού μηχανισμού ασφάλισης εργαλείου στα πλαίσια εναλλαγής Euro και σύνθετο	83
6.4.2	Χειρισμός μηχανικού μηχανισμού ασφάλισης εργαλείου στα πλαίσια εναλλαγής Skid-Steer	85
6.4.3	Χειρισμός υδραυλικού μηχανισμού ασφάλισης εργαλείων	86
6.5	Παραλαβή και απόθεση εργαλείων	88
6.5.1	Παραλαβή εργαλείων με μηχανικό μηχανισμό ασφάλισης εργαλείων σε πλαίσια εναλλαγής Euro και σύνθετο	88

6.5.2	Παραλαβή εργαλείων με μηχανικό μηχανισμό ασφάλισης εργαλείου σε πλαίσια εναλλαγής Skid-Steer	91
6.5.3	Παραλαβή εργαλείων με υδραυλικό μηχανισμό ασφάλισης εργαλείων	92
6.5.4	Απόθεση εργαλείων	94
6.6	Ισοπέδωση με όπισθεν	95
6.7	Εργασίες καθαρισμού (ιδίως εκχιονιστικές εργασίες)	96
6.8	Παραλαβή φορτίου	96
6.9	Κυκλοφορία στο οδικό δίκτυο	98
6.9.1	Ενεργοποίηση και απενεργοποίηση ασφάλειας κυκλοφορίας στο οδικό δίκτυο	100
6.9.2	Διέλευση από χαμηλά σημεία διέλευσης	100
6.10	Στάθμευση τρακτέρ με εμπρόσθιο φορτωτή	101
7	Αναζήτηση σφαλμάτων σε βλάβες	101
8	Σέρβις	105
8.1	Καθαρισμός και φροντίδα	106
8.1.1	Σημεία λίπανσης	106
8.1.2	Πρόγραμμα λίπανσης	108
8.2	Συντήρηση	109
8.2.1	Πρόγραμμα συντήρησης	109
8.2.2	Υποδείξεις συντήρησης υποδοχών εμπρόσθιου φορτωτή	110
8.2.3	Υποδείξεις συντήρησης κλειδώματος εμπρόσθιου φορτωτή	110
8.2.4	Υποδείξεις συντήρησης Comfort-Drive	111
8.2.5	Υποδείξεις συντήρησης υδραυλικών αγωγών	112
8.2.6	Υποδείξεις συντήρησης για δημιουργία ρωγμών	112
8.2.7	Υποδείξεις συντήρησης πλαισίου εναλλαγής	113
8.2.8	Υποδείξεις συντήρησης για αλλαγή λαδιών	113
8.3	Επισκευή	113
9	Θέση εκτός λειτουργίας	114
9.1	Προσωρινή θέση εκτός λειτουργίας	114
9.2	Επανέναρξη λειτουργίας	115
9.3	Οριστική θέση εκτός λειτουργίας και απόρριψη	116
10	Ανταλλακτικά και σέρβις	116
10.1	Ανταλλακτικά	116
10.2	Σέρβις	116
11	Τεχνικά Στοιχεία	117
11.1	Διαστάσεις και βάρη	117
11.2	Εκπομπή θορύβου	118
11.3	Ροπές σύσφιξης για βίδες	118
11.4	Υδραυλικά σχέδια	119
11.4.1	Υδραυλικό σχέδιο FS	119
11.4.2	Υδραυλικό σχέδιο FZ και FZ-L	121
11.4.3	Ασφάλεια χαμηλώματος	123
11.4.4	Πεταλούδα καθόδου	123
11.5	Ηλεκτρικό διάγραμμα συνδεσμολογίας	123
11.6	Διάταξη υδραυλικών βαλβίδων για πρόσθετες λειτουργίες	126
12	Δήλωση συμμόρφωσης	127
	Ευρετήριο	129

1 Σχετικά με τις παρούσες οδηγίες χρήσης

1.1 Επισκόπηση τεκμηρίωσης

Για τον εμπρόσθιο φορτωτή, το σετ προσάρτησης και τα παρελκόμενα είναι διαθέσιμες διάφορες οδηγίες και διάφορα τεχνικά έγγραφα. Τα περισσότερα έγγραφα διατίθενται σε διάφορες γλώσσες.

Εάν λείπει το εγχειρίδιο ή το χρειάζεστε σε κάποια άλλη γλώσσα:

- Παραγγείτε το εγχειρίδιο από τον έμπορο.
- Κατεβάστε το εγχειρίδιο δωρεάν από το διαδίκτυο από τη διεύθυνση www.stoll-germany.com.

Οδηγίες συναρμολόγησης του σετ προσάρτησης του εμπρόσθιου φορτωτή



Η συναρμολόγηση του σετ προσάρτησης, καθώς και του υδραυλικού και του ηλεκτρικού εξοπλισμού, επιτρέπεται να πραγματοποιείται αποκλειστικά από εξουσιοδοτημένο εξειδικευμένο συνεργείο.

Οι οδηγίες συναρμολόγησης περιγράφουν τη συναρμολόγηση του σετ προσάρτησης του εμπρόσθιου φορτωτή και του υδραυλικού και ηλεκτρικού εξοπλισμού έως την πρώτη θέση σε λειτουργία του εμπρόσθιου φορτωτή. Απευθύνονται στο εξειδικευμένο συνεργείο.

Οι οδηγίες συναρμολόγησης έχουν συνταχθεί ειδικά για το μοντέλο τρακτέρ. Δεν περιλαμβάνουν πληροφορίες οι οποίες εμπεριέχονται στις οδηγίες χρήσης.

Οι οδηγίες συναρμολόγησης περιέχουν πληροφορίες ανταλλακτικών για τα προσαρτώμενα μέρη και τον εξοπλισμό, που έχουν προσαρμοστεί ειδικά για το τρακτέρ.

Οδηγίες χρήσης του εμπρόσθιου φορτωτή

Στις οδηγίες χρήσης περιγράφεται η ασφαλής χρήση του εμπρόσθιου φορτωτή από την πρώτη θέση σε λειτουργία έως την απόρριψή του. Απευθύνονται στον υπεύθυνο λειτουργίας και στο χρήστη του εμπρόσθιου φορτωτή.

Οι οδηγίες χρήσης έχουν συνταχθεί ειδικά για τη σειρά εμπρόσθιων φορτωτών, συνεπώς μπορεί να περιλαμβάνουν εξοπλισμό ειδικά προσαρμοσμένο για το τρακτέρ μόνο υπό όρους.

Κατάλογοι ανταλλακτικών

Ο κατάλογος ανταλλακτικών του εμπρόσθιου φορτωτή περιέχει πληροφορίες παραγγελίας για ανταλλακτικά της σειράς εμπρόσθιων φορτωτών και του προαιρετικού εξοπλισμού τους. Δεν έχουν ληφθεί υπόψη ειδικές προσαρμογές για το τρακτέρ.

Επίσης, διατίθενται λίστες ανταλλακτικών για εργαλεία εμπρόσθιων φορτωτών.

Οδηγίες χρήσης εργαλείων εμπρόσθιου φορτωτή

Οι οδηγίες χρήσης περιγράφουν τα διαθέσιμα εργαλεία για την αναφερόμενη σειρά εμπρόσθιων φορτωτών.

Περαιτέρω έγγραφα

Εκτός από τις προαναφερθείσες οδηγίες μπορεί να υπάρχουν περαιτέρω οδηγίες συναρμολόγησης και χρήσης καθώς και άλλες τεχνικές πληροφορίες στις οποίες εξετάζονται ειδικός πρόσθετος εξοπλισμός και συμπληρώματα, που δε λαμβάνονται υπόψη στις υπόλοιπες τεκμηριώσεις.



Όταν μεταβιβάζετε σε τρίτους τον εμπρόσθιο φορτωτή ή το τρακτέρ με προσαρτημένο εμπρόσθιο φορτωτή, παραδώστε τους επίσης όλα τα σχετικά έγγραφα. Ο επόμενος κάτοχος χρειάζεται αυτές τις πληροφορίες.

1.2 Χρήση και σκοπός αυτών των οδηγιών χρήσης

Οι παρούσες οδηγίες χρήσης περιέχουν σημαντικές πληροφορίες για τον ασφαλή χειρισμό και την απρόσκοπτη και οικονομική λειτουργία των εμπρόσθιων φορτωτών της Wilhelm STOLL Maschinenfabrik GmbH. Απευθύνονται στον ιδιοκτήτη και στους χρήστες του εμπρόσθιου φορτωτή και έχουν στόχο την αποφυγή κινδύνων και ζημιών, την αποτροπή χρόνων αδυναμίας λειτουργίας καθώς και την εξασφάλιση ή/και αύξηση της διάρκειας ζωής του εμπρόσθιου φορτωτή.

Πριν από τη θέση του εμπρόσθιου φορτωτή σε λειτουργία πρέπει να έχετε διαβάσει και κατανοήσει τις οδηγίες χρήσης.

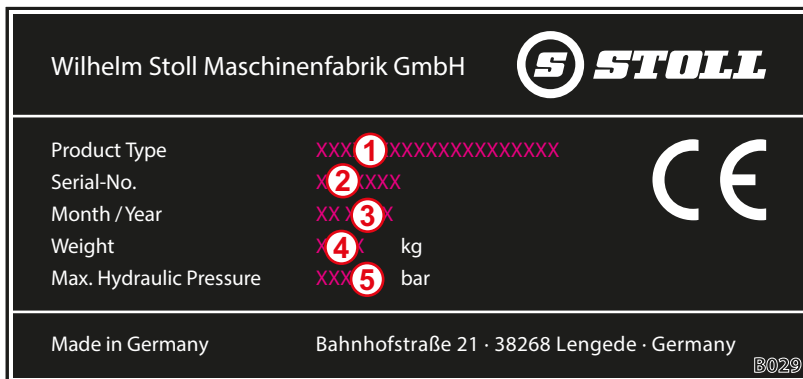
Για καλύτερη ανάγνωση, η Wilhelm STOLL Maschinenfabrik GmbH θα αναφέρεται στη συνέχεια ως "STOLL".

Οι οδηγίες χρήσης έχουν συνταχθεί ειδικά για τη σειρά εμπρόσθιων φορτωτών, συνεπώς μπορεί να περιλαμβάνουν εξοπλισμό ειδικά προσαρμοσμένο για το τρακτέρ μόνο υπό όρους.

Οι κατευθύνσεις αναφέρονται στην κατεύθυνση πορείας προς τα εμπρός, εφόσον δεν αναφέρεται κάτι διαφορετικό.

1.3 Πινακίδα τύπου

Ο εμπρόσθιος φορτωτής επισημαίνεται με μια πινακίδα τύπου, που βρίσκεται στην εσωτερική πλευρά της αριστερής κολόνας πίσω ή στον εγκάρσιο σωλήνα του εμπρόσθιου φορτωτή.



Σχ. 1 Πινακίδα τύπου στον εμπρόσθιο φορτωτή

Υπόμνημα

- 1 Τύπος του εμπρόσθιου φορτωτή (π.χ. περιστροφικός βραχίονας ProfiLine FZ 20, Solid 38-20)
- 2 Σειριακός αριθμός
- 3 Έτος κατασκευής
- 4 Βάρος
- 5 Επιτρεπόμενη υδραυλική πίεση

1.4 Ισχύς των οδηγιών χρήσης

Οι οδηγίες χρήσης ισχύουν αποκλειστικά και μόνο για τον εμπρόσθιο φορτωτή STOLL ProfiLine, ο οποίος στη συνέχεια αναφέρεται ως "εμπρόσθιος φορτωτής" ή ως ειδική έκδοση "FS" η "FZ". Για τον τύπο του εμπρόσθιου φορτωτή ανατρέξτε στην πινακίδα τύπου.

Οι οδηγίες χρήσης καλύπτουν όλα τα εξαρτήματα και τις λειτουργίες των μοντέλων.

1.5 Φύλαξη των εγγράφων

Οι οδηγίες χρήσης αποτελούν τμήμα του μηχανήματος. Ολόκληρη η τεκμηρίωση, αποτελούμενη από αυτές τις οδηγίες χρήσης καθώς και όλες οι υπόλοιπες πρόσθετες οδηγίες που παραδίδονται, πρέπει να φυλάσσεται μόνιμα σε απόσταση πρόσβασης, σε ασφαλές και στεγνό σημείο έξω ή μέσα στο όχημα. Σε περίπτωση δανεισμού ή πώλησης του εμπρόσθιου φορτωτή πρέπει να παραδίδετε επίσης ολόκληρη την τεκμηρίωση.

1.6 Συνισχύοντα έγγραφα

Σε συνδυασμό με τις οδηγίες χρήσης ισχύουν τα ακόλουθα περαιτέρω έγγραφα:

- Οδηγίες χρήσης του τρακτέρ
- Οδηγίες χρήσης των σχετικών εργαλείων
- Οδηγίες συναρμολόγησης του σχετικού σετ προσάρτησης και του πρόσθετου εξοπλισμού του εμπρόσθιου φορτωτή

Προσέξτε κατά την εργασία με τον εμπρόσθιο φορτωτή και σε όλες τις εργασίες σέρβις επιπρόσθετα:

- τους αναγνωρισμένους επαγγελματικούς κανόνες για την ασφαλή και σωστή εργασία,
- τη νομοθεσία για την πρόληψη ατυχημάτων,
- τη νομοθεσία για την προστασία της υγείας και του περιβάλλοντος,
- τις εθνικές διατάξεις που ισχύουν στη χώρα του ιδιοκτήτη / του χρήστη του εμπρόσθιου φορτωτή,
- τις οδηγίες που σχετίζονται με το επίπεδο της τεχνολογίας,
- τους κανόνες οδικής κυκλοφορίας.

1.7 Μέσα σχεδιασμού

Οι οδηγίες χρήσης περιέχουν τα ακόλουθα διαφορετικά σύμβολα και σημάνσεις στο κείμενο:



Σύμβολο προειδοποίησης, το οποίο χρησιμοποιείται σε υποδείξεις προειδοποίησης και ιεραρχείται όσον αφορά τον κίνδυνο (βλέπε 2 Ασφάλεια)







πρόσθετες πληροφορίες και συμβουλές

- Σημείο λίστας
- ➔ Προϋπόθεση για μια σειρά ενεργειών
- ✘ Απαιτούμενο εργαλείο
- (1) Αριθμημένο βήμα ενέργειας
- ✓ Αποτέλεσμα μιας ενέργειας ή σειράς ενεργειών
- μη αριθμημένο βήμα ενέργειας

Εκτός αυτού χρησιμοποιούνται στιλιστικά γραμμικά σχέδια. Για καλύτερη κατανόηση, μερικές εικόνες είναι ενδεικτικές, απλουστευμένες ή χρησιμεύουν στην καλύτερη παρουσίαση και επεξήγηση με τα εξαρτήματα να έχουν αφαιρεθεί.

➤ Προσέξτε τα εξής:

- Μια αποσυναρμολόγηση δεν είναι πάντα υποχρεωτική για την εκάστοτε περιγραφή.
- Στις εικόνες δεν παρουσιάζονται διαφορετικές εκδόσεις εξοπλισμού, εφόσον δεν αναφέρεται διαφορετικά.
- Για τις εικόνες ισχύει πάντα το σχετικό κείμενο περιγραφής.
- Ισχύουν οι ακόλουθοι κανόνες και τα ακόλουθα στοιχεία παρακολούθησης:

Παρουσίαση	Σημασία
	Τα στοιχεία που απεικονίζονται κίτρινα επισημαίνουν τα εξαρτήματα για την εκάστοτε κατάσταση χειρισμού.
	Οι αριθμοί θέσης χαρακτηρίζουν ομάδες εξαρτημάτων ή εξαρτήματα. Για τους αριθμούς θέσης υπάρχουν ανά εικόνα πάντα ένα υπόμνημα επεξήγησης.
	Οι μεγεθυντικοί φακοί χρησιμεύουν στη στοχευμένη παρουσίαση λεπτομερειών.
	Τα βέλη παραπέμπουν σε μια κατεύθυνση κίνησης ή σε μια ενέργεια προς εκτέλεση.

1.8 Ονοματολογία του υποσέλιδου

Το υποσέλιδο αποτελείται από τις ακόλουθες παραμέτρους:

1234567 A12XYZ 0000001234 DE 123

① ② ③ ④ ⑤

Σχ. 2 Ονοματολογία του υποσέλιδου

Υπόμνημα

- 1 Αριθμός εγγράφου (αριθμός παραγγελίας)
- 2 Τύπος των οδηγιών
- 3 Εσωτερικός αριθμός συστήματος
- 4 Αναγνωριστικό γλώσσας
- 5 Έκδοση

2 Ασφάλεια

2.1 Επεξήγηση υποδείξεων ασφαλείας και προειδοποίησης

Οι βασικές υποδείξεις ασφαλείας περιέχουν οδηγίες, που ισχύουν κατά κανόνα για την ασφαλή χρήση ή τη διατήρηση της ασφαλούς κατάστασης του εμπρόσθιου φορτωτή και των εργαλείων εμπρόσθιου φορτωτή.

Οι υποδείξεις προειδοποίησης που σχετίζονται με ενέργειες προειδοποιούν από υπολειπόμενους κινδύνους και υπάρχουν πριν από επικίνδυνες σειρές ενεργειών.

2.2 Παρουσίαση και δομή υποδείξεων προειδοποίησης

Οι υποδείξεις προειδοποίησης σχετίζονται με ενέργειες και είναι δομημένες σύμφωνα με την εξής αρχή:

ΚΙΝΔΥΝΟΣ

Είδος και πηγή του κινδύνου!

Επεξήγηση για το είδος και την πηγή του κινδύνου.

- ▶ Μέτρα για την αποτροπή του κινδύνου.

2.3 Ιεράρχηση κινδύνων υποδείξεων προειδοποίησης

Οι υποδείξεις προειδοποίησης είναι ιεραρχημένες ανάλογα με τον κίνδυνο και απεικονίζονται με σχετικές λέξεις επισήμανσης και σύμβολα προειδοποίησης ως εξής:

ΚΙΝΔΥΝΟΣ

Άμεσος κίνδυνος-θάνατος ή σοβαροί τραυματισμοί.

ΠΡΟΕΙΔΟΠΟΙΗΣΗ

Πιθανός κίνδυνος-θάνατος ή σοβαροί τραυματισμοί.

ΠΡΟΦΥΛΑΞΗ

Πιθανοί ελαφροί τραυματισμοί.

ΕΠΙΣΗΜΑΝΣΗ

Ζημιές στη συσκευή ή στο περιβάλλον.

2.4 Συμμόρφωση ΕΚ

Οι εμπρόσθιοι φορτωτές STOLL ανταποκρίνονται στην οδηγία περί μηχανημάτων 2006/42/ΕΚ.

2.5 Προβλεπόμενη χρήση

Ο εμπρόσθιος φορτωτής είναι μια προσαρτώμενη συσκευή για γεωργικά και δασικά τρακτέρ και έχει σχεδιαστεί αποκλειστικά και προορίζεται για:

- τη σύνδεση σε τρακτέρ με το σετ προσάρτησης εμπρόσθιου φορτωτή που είναι εγκεκριμένο από τη STOLL (βλέπε 3.4 *Στερέωση στο τρακτέρ*) και τους σχετικούς υδραυλικούς και ηλεκτρικούς εξοπλισμούς που είναι εγκεκριμένοι από τη STOLL,



Η STOLL δεν αναλαμβάνει καμία ευθύνη για ζημιές, που προκαλούνται από τη χρήση άλλων, μη εγκεκριμένων εξοπλισμών και συνδυασμών!

Πριν από την πρώτη θέση σε λειτουργία του εμπρόσθιου φορτωτή βεβαιωθείτε, ότι ο εμπρόσθιος φορτωτής επιτρέπεται να χρησιμοποιείται στο τρακτέρ σας.

Σε περίπτωση ερωτήσεων απευθυνθείτε στο σέρβις της STOLL στην παρακάτω ηλεκτρονική διεύθυνση: service@stoll-germany.com.

- τη χρήση με εργαλεία προβλεπόμενα από την STOLL, που είναι κατάλληλα για τις εκάστοτε εργασίες φόρτωσης (βλέπε 6.5 *Παραλαβή και απόθεση εργαλείων* και τις οδηγίες χρήσης του εργαλείου),
- τη χρήση και τη λειτουργία εντός των καθορισμένων ορίων (βλέπε 11 *Τεχνικά Στοιχεία*),
- τον έλεγχο από το κάθισμα του οδηγού.

Ο εμπρόσθιος φορτωτής επιτρέπεται να χρησιμοποιείται μόνο σε τεχνικά άρτια κατάσταση. Εάν βλάβες επηρεάζουν την ασφάλεια, πρέπει να αποκαθίστανται άμεσα από κάποιο εξουσιοδοτημένο ειδικευμένο συνεργείο.

Ο εμπρόσθιος φορτωτής δεν επιτρέπεται να χρησιμοποιείται σε διαδικασίες εργασίας και με εργαλεία που απαιτούν την παρουσία ατόμων κοντά στο φορτίο σε ανυψωμένη θέση του εμπρόσθιου φορτωτή! Αυτές οι εργασίες επιτρέπονται μόνο αν ο εμπρόσθιος φορτωτής διαθέτει ασφάλεια καθόδου (βλέπε 4.8 *Ασφάλεια χαμηλώματος*).

Ο εμπρόσθιος φορτωτής και τα εργαλεία του δεν επιτρέπεται να λειτουργούν ταυτόχρονα με άλλες υδραυλικές συσκευές στο τρακτέρ.

Στην προβλεπόμενη χρήση ανήκει επίσης η ανάγνωση και η τήρηση των οδηγιών χρήσης, των σχετικών πρόσθετων οδηγιών, των εγγράφων που παραδίδονται καθώς και των πληροφοριών ασφαλείας. Για την εξασφάλιση της ασφαλείας λειτουργίας πρέπει να τηρούνται οι προβλεπόμενες εργασίες συντήρησης καθώς και τα διαστήματα και οι προϋποθέσεις για τη φροντίδα και τη συντήρηση. Κάθε άλλη χρήση ή χρήση πέραν της προαναφερόμενης θεωρείται ως μη προβλεπόμενη.

αναμενόμενη λανθασμένη χρήση

Αποφύγετε τα εξής:

- Μην υπερβαίνετε το επιτρεπόμενο φορτίο άξονα και το επιτρεπόμενο συνολικό βάρος του τρακτέρ
- Χρήση εκτός των συνθηκών και προϋποθέσεων, που αναφέρονται στα τεχνικά έγγραφα και στα έγγραφα τεκμηρίωσης
- Μεταφορά προσώπων
- Μεταφορά φορτίου, που δεν προορίζεται για χρήση με εμπρόσθιους φορτωτές
- Μεταφορά φορτίου σε δημόσιο οδικό δίκτυο
- Μεταφορά μη ασφαλισμένου φορτίου (π.χ. παλέτες πετρών)

2.6 Όρια χρήσης

- Προσέξτε τις ακόλουθες συνθήκες χρήσης και απαιτήσεις ως προς το περιβάλλον χρήσης:
 - ενδεχ. περιοχές θερμοκρασίας για τη σωστή λειτουργία του τρακτέρ (βλέπε οδηγίες χρήσης του τρακτέρ)
 - επαρκής δείκτης φορτίου των ελαστικών και του μπροστινού άξονα του τρακτέρ

2.7 Βασικές υποδείξεις ασφαλείας

Οι βασικές υποδείξεις ασφαλείας καλύπτουν θεματικά όλα τα μέτρα για την ασφάλεια και ισχύουν ανά πάσα στιγμή. Οι υποδείξεις υπάρχουν επιπρόσθετα ως υποδείξεις προειδοποίησης στα αντίστοιχα σημεία στις παρούσες οδηγίες χρήσης.

Βασικοί κίνδυνοι



Κίνδυνος-θάνατος σε περίπτωση ανύψωσης ή μεταφοράς προσώπων με τον εμπρόσθιο φορτωτή. Ο εμπρόσθιος φορτωτής δεν είναι εξοπλισμένος με τις απαραίτητες διατάξεις ασφαλείας για την χρήση καλαθιών εργασίας.

- Απαγορεύεται η ανύψωση ή η μεταφορά προσώπων με τον εμπρόσθιο φορτωτή.

Μηχανικοί κίνδυνοι



Υπάρχει κίνδυνος σύνθλιψης και χτυπήματος των επάνω και κάτω άκρων από μέρη του πλαισίου που προεξέχουν και από κινούμενα μέρη του μηχανήματος.

- Ενημερώστε το προσωπικό για τη σωστή χρήση του μηχανήματος και για τη θέση και το είδος των κινδύνων.
- Απομακρύνετε τα πρόσωπα από τις περιοχές κινδύνων και τις περιοχές κίνησης του μηχανήματος.
- Στις εργασίες συντήρησης φοράτε ενδεχομένως κατάλληλο εξοπλισμό προστασίας.



Υπάρχει θανάσιμος κίνδυνος σύνθλιψης ή τραυματισμού από απρόσμενες κινήσεις του τρακτέρ, του εμπρόσθιου φορτωτή καθώς και των εργαλείων.

- Απομακρύνετε τα πρόσωπα από τις περιοχές κινδύνων και τις περιοχές δράσης του μηχανήματος.
- Μην επιτρέπετε τις βοηθητικές εργασίες άλλου προσώπου (π.χ. τη συγκράτηση πασσάλων για χωράφια, όταν πρόκειται να εισαχθούν στο έδαφος με τον εμπρόσθιο φορτωτή) και απομακρύνετε το πρόσωπο από την περιοχή εργασίας του μηχανήματος.
- Επιτρέπετε σε άλλο πρόσωπο να βοηθάει στη φόρτωση μόνο με κατεβασμένο τον εμπρόσθιο φορτωτή, εφόσον δεν υπάρχει ασφάλεια καθόδου.
- Στις εργασίες φόρτωσης καθώς και στη σύνδεση και αποσύνδεση του εμπρόσθιου φορτωτή βεβαιωθείτε ότι υπάρχει επαρκώς επίπεδο έδαφος και ευστάθεια του τρακτέρ.
- Ο χειρισμός του εμπρόσθιου φορτωτή πρέπει να πραγματοποιείται μόνο από τη θέση του οδηγού του τρακτέρ.
Τα στοιχεία χειρισμού εξωτερικά στο τρακτέρ δεν επιτρέπεται να επιδρούν στον εμπρόσθιο φορτωτή! Ιδιαίτερα τα στοιχεία χειρισμού του εμπρόσθιου μηχανισμού ανύψωσης δεν επιτρέπεται να επιδρούν στον εμπρόσθιο φορτωτή!
- Ο χειρισμός του εμπρόσθιου φορτωτή επιτρέπεται να πραγματοποιείται μόνο από ένα άτομο.

Υπάρχει θανάσιμος κίνδυνος τραυματισμού από υπέρβαση του μέγιστου επιτρεπόμενου φορτίου ή από ακατάλληλη χρήση του εμπρόσθιου φορτωτή και επακόλουθη θραύση του εμπρόσθιου φορτωτή ή των εξαρτημάτων του.

- Προσέξτε τα όρια καταπόνησης στα τεχνικά χαρακτηριστικά.
- Κατά τη μεταφορά φορτίου ή προώθησης γαιών μην οδηγείτε ποτέ με ταχύτητα μεγαλύτερη από 10 km/h.
- Σε περίπτωση εργασιών καθαρισμού μην κινείστε με ταχύτητα μεγαλύτερη από 6 km/h.
- Εργάζεστε μόνο με προσαρτημένο και ασφαλισμένο εργαλείο.
- Προσέχετε τον δείκτη φορτίου των ελαστικών και τη φέρουσα ικανότητα του μπροστινού άξονα του τρακτέρ.

Υδραυλικοί κίνδυνοι



Υπάρχει κίνδυνος τραυματισμού από εξερχόμενο υδραυλικό λάδι υπό υψηλή πίεση.

- Προσέξτε τα αυτοκόλλητα ασφαλείας στο μηχάνημα.
- Πριν από την αποσύνδεσή τους, ελέγχετε για διαρροές τους υδραυλικούς συνδέσμους και τους υδραυλικούς αγωγούς.
- Σε τρακτέρ χωρίς κλειστή καμπίνα οδηγού, τοποθετήστε εύκαμπτους σωλήνες προστασίας από ψεκασμό.



Υπάρχει κίνδυνος σύνθλιψης, όταν μέρη του μηχανήματος κινούνται ανεξέλεγκτα λόγω παγίδευσης αέρα στο υδραυλικό σύστημα.

- Πριν από κάθε εργασία στην υδραυλική εγκατάσταση, εκτονώστε την πίεση από την εγκατάσταση.
- Πριν από την αποσύνδεση, καθαρίστε τους υδραυλικούς συνδέσμους και τους υδραυλικούς αγωγούς.
- Αλλάζετε τακτικά το υδραυλικό λάδι σύμφωνα με το πρόγραμμα συντήρησης.

Ηλεκτρικοί κίνδυνοι



Κίνδυνος-θάνατος από ηλεκτροπληξία σε περίπτωση επαφής με μέρη του μηχανήματος που βρίσκονται υπό τάση, π.χ. λόγω βραχυκυκλώματος στο ηλεκτρικό δίκτυο του τρακτέρ.

- Αναθέτετε την εκτέλεση εργασιών εγκατάστασης και συντήρησης στην ηλεκτρική εγκατάσταση μόνο σε ηλεκτρολόγους.
- Προσέξτε τις οδηγίες χρήσης του τρακτέρ.



Κίνδυνος-θάνατος σε περίπτωση πρόσκρουσης του ανυψωμένου εμπρόσθιου φορτωτή με αγωγούς υψηλής τάσης.

- Όταν κινείστε σε δημόσιους δρόμους, μην ανυψώνετε τον εμπρόσθιο φορτωτή πάνω από 4 m.
- Διατηρείτε επαρκή απόσταση από ηλεκτρικά καλώδια.
- Εάν δεν γνωρίζετε την ονομαστική τάση, διατηρείτε απόσταση τουλάχιστον 4 m από ηλεκτρικά καλώδια.

Κίνδυνοι από εκπομπές



Σε μια συνεχή κανονική λειτουργία του μηχανήματος μπορεί να προκληθούν βλάβες στην ακοή λόγω της στάθμης θορύβου του τρακτέρ και της υδραυλικής εγκατάστασης.

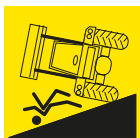
- Χρησιμοποιείτε πάντα προσωπικές ωασπίδες.
- Προσέξτε τις ειδικές διατάξεις για τη λειτουργία στο οδικό δίκτυο και για τη λειτουργία μηχανημάτων σε υπαίθριους χώρους.

Κίνδυνοι στη συσκευασία και τη μεταφορά



Υπάρχει κίνδυνος τραυματισμού από σύνθλιψη, κρούση ή παγίδευση, εάν πέσει ή ανατραπεί ο εμπρόσθιος φορτωτής ή πέσει από το ανυψωτικό.

- Σε κάθε εργασία προετοιμασίας φροντίζετε πάντα να υπάρχει ευστάθεια.
- Απομακρύνετε τα άτομα που βοηθούν από την άμεση περιοχή κινδύνων κάτω από τον εμπρόσθιο φορτωτή.



Υπάρχει κίνδυνος ατυχήματος κατά τη μεταφορά του εμπρόσθιου φορτωτή, εάν δεν έχει φορτωθεί και ασφαλιστεί σωστά.

- Ασφαλίστε και μεταφέρετε σωστά τον εμπρόσθιο φορτωτή.

Κίνδυνοι στη συναρμολόγηση για τη θέση σε λειτουργία



Υπάρχει κίνδυνος τραυματισμού κατά την ανύψωση και τον χειρισμό βαριών μερών του μηχανήματος καθώς και ογκωδών εξαρτημάτων του εμπρόσθιου φορτωτή.

- Σηκώνετε τα βαριά και τα ογκώδη μέρη του μηχανήματος μόνο με ένα δεύτερο άτομο ως βοήθεια.
- Αποφύγετε τους τραυματισμούς της μέσης με σωστή ανύψωση.

Κίνδυνοι στη σύνδεση και αποσύνδεση του εμπρόσθιου φορτωτή



Υπάρχει κίνδυνος τραυματισμού, εάν ο εμπρόσθιος φορτωτής ανατραπεί κατά τη σύνδεση και αποσύνδεση ή εάν ο σταθμευμένος εμπρόσθιος φορτωτής ανατραπεί λόγω έλλειψης ευστάθειας.

- Βεβαιωθείτε για την ευστάθεια του εμπρόσθιου φορτωτή και του τρακτέρ.
- Προσέξτε τις υποδείξεις και τη σειρά για τη σωστή σύνδεση και αποσύνδεση του εμπρόσθιου φορτωτή στις παρούσες οδηγίες χρήσης.
- Ελέγξτε το σωστό κλειδίμα του εμπρόσθιου φορτωτή.



Υπάρχει κίνδυνος σύνθλιψης των άκρων του σώματος κατά τον χειρισμό των στηριγμάτων στάθμευσης για την απόθεση του εμπρόσθιου φορτωτή, ιδίως σε ανώμαλο έδαφος.

- Προσέξτε τις υποδείξεις και τη σειρά για τον σωστό χειρισμό των στηριγμάτων στάθμευσης στις παρούσες οδηγίες χρήσης.

Κίνδυνοι στην παραλαβή και απόθεση εργαλείων



Υπάρχει σοβαρός κίνδυνος τραυματισμού και θανάσιμος κίνδυνος από πτώση εργαλείων ή από ανεξέλεγκτη κάθοδο του εμπρόσθιου φορτωτή, όταν χρησιμοποιούνται ακατάλληλα εργαλεία ή υπάρξει υπερφόρτωση των χρησιμοποιούμενων εργαλείων.

- Ελέγξτε την καταλληλότητα των εργαλείων πριν από τη χρήση.
- Ελέγξτε το σωστό κλειδίμα του εργαλείου τοποθετώντας ξανά το εργαλείο στο έδαφος.
- Πραγματοποιήστε οπτικό έλεγχο στο κλειδίμα.
- Πραγματοποιήστε το υδραυλικό κλειδίμα εργαλείων μόνο σε ύψος έως 1,5 m.
- Ελέγξτε μία φορά χωρίς φορτίο τη σωστή λειτουργία του εργαλείου πριν από την έναρξη της εργασίας.

Κίνδυνοι σε εργασίες εκσκαφής



Κίνδυνος απώλειας ζωής και έκρηξης σε εργασίες εκσκαφής από πρόσκρουση σε αγωγούς που βρίσκονται στο έδαφος.

- Πριν από εργασίες εκσκαφής βεβαιωθείτε ότι δεν διέρχονται ηλεκτρικοί αγωγοί στο έδαφος.
- Πριν από εργασίες εκσκαφής βεβαιωθείτε ότι δεν διέρχονται αγωγοί αερίου στο έδαφος.

Κίνδυνοι στις εργασίες φόρτωσης



Υπάρχει σοβαρός κίνδυνος τραυματισμού καθώς και θανάσιμος κίνδυνος κατά τη φόρτωση και μεταφορά φορτίου, όταν ο εμπρόσθιος φορτωτής καθοδηγείται μονόπλευρα, το φορτίο ανυψώνεται υπερβολικά πάνω από τη θέση του οδηγού ή χρησιμοποιούνται ακατάλληλα εργαλεία.

- Εφόσον δεν υπάρχει, φροντίστε ενδεχ. στο πλαίσιο των εκάστοτε κανονισμών για την ασφάλεια στην εργασία για την αναβάθμιση μιας καμπίνας ή/και ενός FOPS (δομή προστασίας από πτώση αντικειμένων) / ROPS (διάταξη προστασίας από ανατροπή).
- Εάν δεν υπάρχει καμπίνα και διατάξεις ασφαλείας, μην ανυψώνετε ποτέ φορτίο πάνω από τη θέση του οδηγού.
- Χρησιμοποιείτε μόνο κατάλληλα εργαλεία, στα οποία αποφεύγεται η επανακύλιση και πτώση στη θέση του οδηγού.

Κίνδυνοι κατά τη λειτουργία του εμπρόσθιου φορτωτή



Υπάρχει σοβαρός κίνδυνος τραυματισμού ή/και θανάσιμος κίνδυνος από ανατροπή του τρακτέρ σε εργασίες σε πλαγιές, σε στροφές, σε πολύ χαμηλό φορτίο του πίσω άξονα και σε κεκλιμένη προσέγγιση του υλικού φόρτωσης.

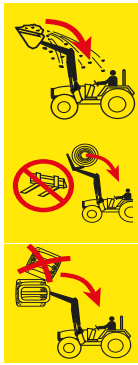
Ο κίνδυνος αυξάνεται με ανυψωμένο τον εμπρόσθιο φορτωτή λόγω της ψηλότερης θέσης του κέντρου βάρους.

- Σε εργασίες σε πλαγιές οδηγείτε προσεκτικά. Μην οδηγείτε ποτέ με ανυψωμένο φορτίο κάθετα προς την πλαγιά.
- Βεβαιωθείτε ότι υπάρχει επαρκώς επίπεδο έδαφος.
- Σε στροφές μειώστε την ταχύτητα και κατεβάστε το φορτίο.
- Μην ξεκινάτε ποτέ απότομα έχοντας ανυψωμένο και πλήρως φορτωμένο τον εμπρόσθιο φορτωτή.
- Προσέξτε και τηρήστε το μέγιστο φορτίο του τρακτέρ.
- Χρησιμοποιείτε πάντα επαρκώς διαστασιολογημένο αντίβαρο στο πίσω τμήμα του τρακτέρ.
- Σε περίπτωση αστάθειας ή ανατροπής, κατεβάστε τον εμπρόσθιο φορτωτή και παραμείνετε μέσα στην καμπίνα του οδηγού.
- Προσεγγίστε ευθεία το υλικό φόρτωσης και κατά την είσοδο στο υλικό φόρτωσης μην στρίβετε το τιμόνι.
- Χρησιμοποιείτε ζώνες ασφαλείας.
- Συνδέστε τα πεντάλ φρένων.
- Απενεργοποιήστε την μπροστινή ανάρτηση.
- Σε τρακτέρ με ρυθμιζόμενο μετατρόχιο: Ρυθμίστε το μέγιστο δυνατό μετατρόχιο.

Στην κυκλοφορία στο οδικό δίκτυο υπάρχει σοβαρός κίνδυνος τραυματισμού και θανάσιμος κίνδυνος για τον χειριστή καθώς και για άλλους συμμετέχοντες στην κυκλοφορία, εάν το τρακτέρ και ο εμπρόσθιος φορτωτής δεν έχουν προετοιμαστεί κατάλληλα και δεν χρησιμοποιούνται κατάλληλα για κυκλοφορία στο οδικό δίκτυο.

- Κυκλοφορείτε στο οδικό δίκτυο χωρίς φορτίο.
- Πριν από την κυκλοφορία σε οδικό δίκτυο, απενεργοποιήστε και κλειδώστε την υδραυλική εγκατάσταση.
- Ανυψώστε τον εμπρόσθιο φορτωτή.

Κίνδυνοι από πτώση φορτίου



Κίνδυνος-θάνατος από ανυψωμένα φορτία τα οποία μπορεί να πέσουν πάνω στο κάθισμα του οδηγού. Με την ανύψωση παλετών ή δεμάτων πάνω από την καμπίνα του οδηγού και στις εργασίες σε κεκλιμένο έδαφος αυξάνεται ο κίνδυνος. Ακόμη και τα συνήθη συστήματα προστασίας (διάταξη προστασίας από ανατροπή ROPS, δομή προστασίας από πτώση αντικειμένων FOPS) δεν προσφέρουν απολύτως επαρκή προστασία.

- Σε εργασίες σε πλαγιές, μειώστε την πλήρωση του εργαλείου και κατεβάστε το φορτίο.
- Ελέγξτε την κλίση του εργαλείου. Μην συλλέγετε υλικό περιστρέφοντας υπερβολικά το εργαλείο προς τα πάνω.
- Χρησιμοποιείτε εργαλεία, τα οποία είναι διαμορφωμένα έτσι ώστε να αποτρέπουν την πτώση φορτίων στο κάθισμα του οδηγού.
- Για τη μεταφόρτωση δεμάτων χρησιμοποιείτε μόνο τα προβλεπόμενα εργαλεία (π.χ. αρπάγες δεμάτων για δέματα ή περόνες παλετών για παλέτες).
- Ανυψώνετε τις παλέτες ή τα δέματα μεμονωμένα. Μην στοιβάζετε ποτέ περισσότερα φορτία το ένα πάνω από το άλλο, καθώς τα επάνω φορτία θα μπορούσαν να πέσουν στο κάθισμα του οδηγού.
- Σε φορτωτές χωρίς παράλληλο οδηγό αντισταθμίστε την αύξηση της γωνίας κατά την ανύψωση με απόθεση του εργαλείου.
- Μην χειρίζεστε τον εμπρόσθιο φορτωτή χωρίς παράλληλο οδηγό κατά την οπισθοπορεία.
- Σε τρακτέρ χωρίς καμπίνα ή διάταξη προστασίας από ανατροπή με 4 σύλους ανυψώνετε τα μεγάλα αντικείμενα φόρτωσης, ιδιαίτερα τα δεμάτια, όχι ψηλότερα από το σημείο περιστροφής του περιστροφικού βραχίονα.
- Παρατηρείτε το φορτίο κατά την ανύψωση. Μην ανυψώνετε φορτία κατά την οπισθοπορεία.

Κίνδυνοι στη συντήρηση



Οι ακατάλληλα εκτελεσμένες εργασίες συντήρησης (φροντίδα και καθαρισμός, συντήρηση, επισκευή) επηρεάζουν την ασφάλεια του εμπρόσθιου φορτωτή.

- Ελέγχετε τον εμπρόσθιο φορτωτή τακτικά για ελλείψεις.
- Ελέγχετε τακτικά τα προσαρτώμενα εξαρτήματα (κονσόλες) για ζημιές (ρωγμές).
- Εκτελείτε σωστά τις εργασίες φροντίδας και καθαρισμού.
- Επιτρέπεται την εκτέλεση εργασιών επισκευής μόνο σε εξουσιοδοτημένο ειδικευμένο προσωπικό.

2.8 Περιοχές κινδύνου

Πάνω και γύρω από τον εμπρόσθιο φορτωτή υπάρχουν οι ακόλουθες περιοχές με αυξημένο κίνδυνο για την ασφάλεια του χειριστή ή για την ασφάλεια άλλων προσώπων:



Σχ. 3 Κάτοψη (από πάνω)

Υπόμνημα

- 1 Περιοχή εργασίας (κίτρινη)
- 2 Εξωτερική περιοχή κινδύνου (πορτοκαλί γραμμοσκιασμένη)
- 3 Εσωτερική περιοχή κινδύνου (κόκκινη)

Περιοχή κινδύνου	Περιγραφή	Κίνδυνοι
Περιοχή εργασίας	Συνολική πιθανή περιοχή κίνησης του τρακτέρ συμπερ. του εμπρόσθιου φορτωτή κατά την εργασία φόρτωσης.	<ul style="list-style-type: none"> ● Η παραμονή στην περιοχή εργασίας εγκυμονεί κινδύνους.
Εξωτερική περιοχή κινδύνου	<p>Συνολική περιοχή δράσης του τρακτέρ και του εμπρόσθιου φορτωτή καθώς και περιοχή, στην οποία μπορεί να ανατραπεί το τρακτέρ ή ο εμπρόσθιος φορτωτής σε περίπτωση ατυχήματος:</p> <ul style="list-style-type: none"> ● πλευρικά (αριστερά και δεξιά): ύψος του τρακτέρ με μέγιστη ανύψωση του εμπρόσθιου φορτωτή (συμπ. του εργαλείου) ● εμπρός και πίσω: μισό ύψος του τρακτέρ με μέγιστη ανύψωση του εμπρόσθιου φορτωτή (συμπ. του εργαλείου) 	<ul style="list-style-type: none"> ● Κατά την ανατροπή του τρακτέρ ή την πτώση φορτίου μπορεί να τραυματιστεί κάποιος σοβαρά.
Εσωτερική περιοχή κινδύνου	Περιοχή στο και γύρω από το τρακτέρ και τον εμπρόσθιο φορτωτή, ιδίως ανάμεσα στους τροχούς του τρακτέρ, ακριβώς μπροστά και πίσω από το τρακτέρ καθώς και στον και κάτω από τον φορτωτή.	<ul style="list-style-type: none"> ● Άτομα μπορεί να παγιδευτούν ανάμεσα στους τροχούς του τρακτέρ. ● Ο οδηγός του τρακτέρ μπορεί να μην αντιληφθεί άτομα και να τα πατήσει. ● Κινούμενα μέρη του μηχανήματος μπορεί να κινηθούν ανεξέλεγκτα και να συνθλιψουν ή να τραυματίσουν ανθρώπους.

- Προσέχετε τις περιοχές κινδύνου και απομακρύνετε τα αναρμόδια πρόσωπα από αυτές τις περιοχές.

2.9 Διατάξεις προστασίας

Ανάλογα με τον εξοπλισμό, ο εμπρόσθιος φορτωτής διαθέτει τις ακόλουθες διατάξεις προστασίας και ασφαλείας:

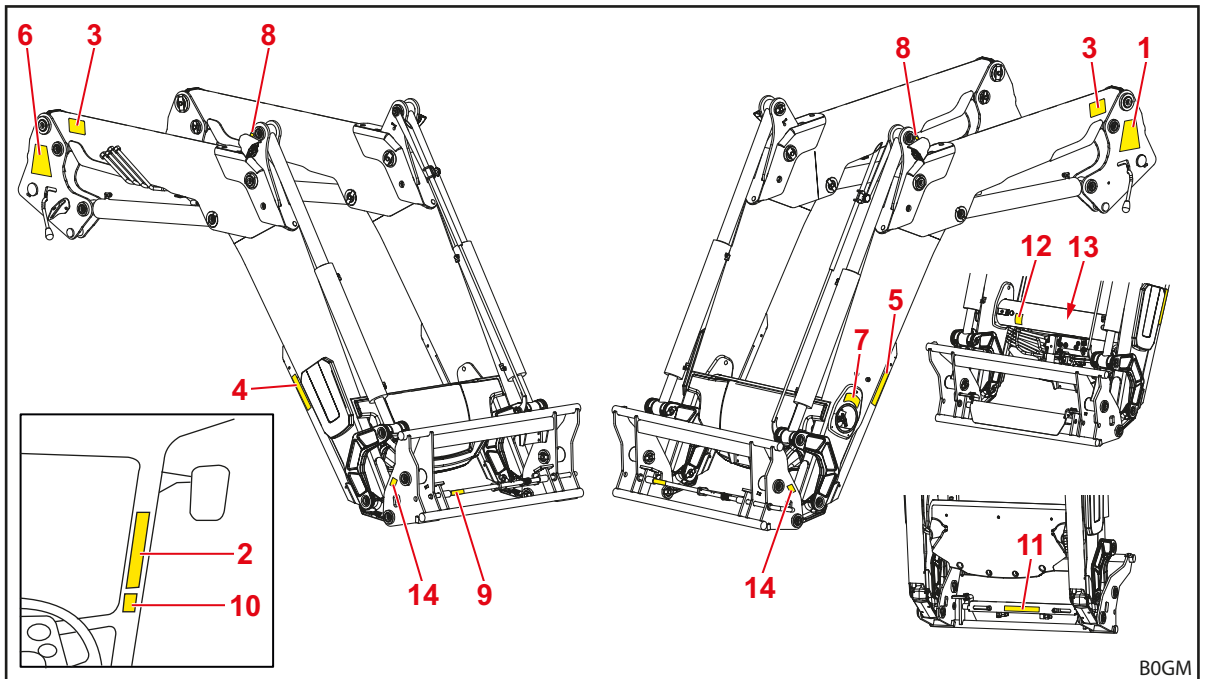
Διάταξη προστασίας/ασφαλείας	Λειτουργία
Αυτοκόλλητα ασφαλείας	Τα αυτοκόλλητα ασφαλείας προειδοποιούν για κινδύνους στις περιοχές κινδύνου (βλέπε 2.10 Αυτοκόλλητα ασφαλείας).
Ασφάλεια χαμηλώματος	Η ασφάλεια καθόδου προστατεύει από ακούσια κάθοδο του εμπρόσθιου φορτωτή σε εργασίες, για τις οποίες απαιτείται ένα δεύτερο άτομο στις περιοχές εργασίας και κινδύνων του εμπρόσθιου φορτωτή (βλέπε 4.8 Ασφάλεια χαμηλώματος).

2.10 Αυτοκόλλητα ασφαλείας

Τα αυτοκόλλητα ασφαλείας προειδοποιούν για κινδύνους σε σημεία κινδύνου και αποτελούν σημαντικό αναπόσπαστο στοιχείο του εξοπλισμού ασφαλείας του εμπρόσθιου φορτωτή.

- Καθαρίζετε τα λερωμένα αυτοκόλλητα ασφαλείας.
- Αντικαθιστάτε τα αυτοκόλλητα ασφαλείας που έχουν υποστεί ζημιά ή είναι δυσανάγνωστα (βλέπε 10.1 Ανταλλακτικά).
- Τοποθετήστε στα ενδεχομένως νέα ανταλλακτικά τα αντίστοιχα αυτοκόλλητα ασφαλείας.

Θέση των αυτοκόλλητων ασφαλείας στον εμπρόσθιο φορτωτή



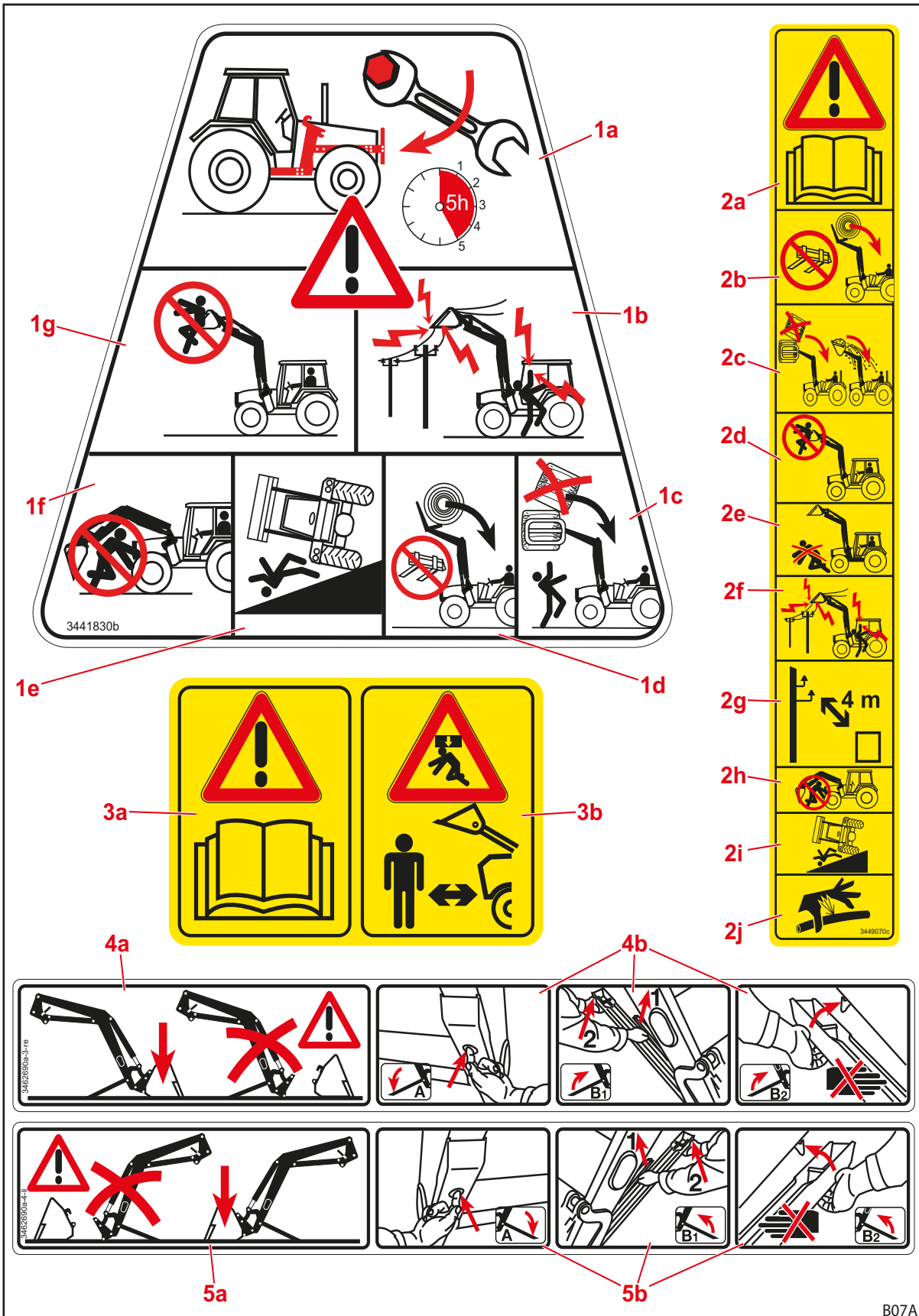
Σχ. 4 Εμπρόσθιος φορτωτής FZ (ενδεικτική εικόνα)

Υπόμνημα

- 1 Υποδείξεις ασφαλείας στην αριστερή κολώνα
- 2 Υποδείξεις ασφαλείας στην καμπίνα οδηγού του τρακτέρ
- 3 Υποδείξεις ασφαλείας στον αριστερό και δεξιό περιστροφικό βραχίονα
- 4 Υποδείξεις ασφαλείας στο δεξιό στήριγμα στάθμευσης
- 5 Υποδείξεις ασφαλείας στο αριστερό στήριγμα στάθμευσης
- 6 Υποδείξεις σύνδεσης και αποσύνδεσης για τον εμπρόσθιο φορτωτή στη δεξιά κολώνα
- 7 Υποδείξεις για τον χειρισμό του Comfort-Drive στον εγκάρσιο σωλήνα
- 8 Υπόδειξη για μεταφορά με γερανό πάνω, κάτω ή δίπλα από την οπή για το άγκιστρο (σε εμπρόσθιους φορτωτές FZ στο τρίγωνο εκτροπής, σε εμπρόσθιους φορτωτές FS στο πλαίσιο)
- 9 Αυτοκόλλητο για ασφαλές χειροκίνητο μηχανισμό ασφάλισης εργαλείων στο βύσμα ασφάλισης
- 10 Υποδείξεις ασφαλείας για τον υδραυλικό μηχανισμό ασφάλισης εργαλείων στην καμπίνα του οδηγού (προαιρετικά)
- 11 Υποδείξεις ασφαλείας για τον υδραυλικό μηχανισμό ασφάλισης εργαλείων στο έλασμα κάλυψης (προαιρετικά)
- 12 Υποδείξεις ασφαλείας για το λάδι πίεσης κάτω από την επένδυση στον εγκάρσιο σωλήνα (προαιρετικά)
- 13 Υποδείξεις ασφαλείας για τον συσσωρευτή πίεσης στον συσσωρευτή (προαιρετικά)
- 14 Υποδείξεις ασφαλείας για την περιοχή εργασίας του περιστροφικού βραχίονα του εμπρόσθιου φορτωτή στο πλαίσιο εναλλαγής αριστερά και δεξιά

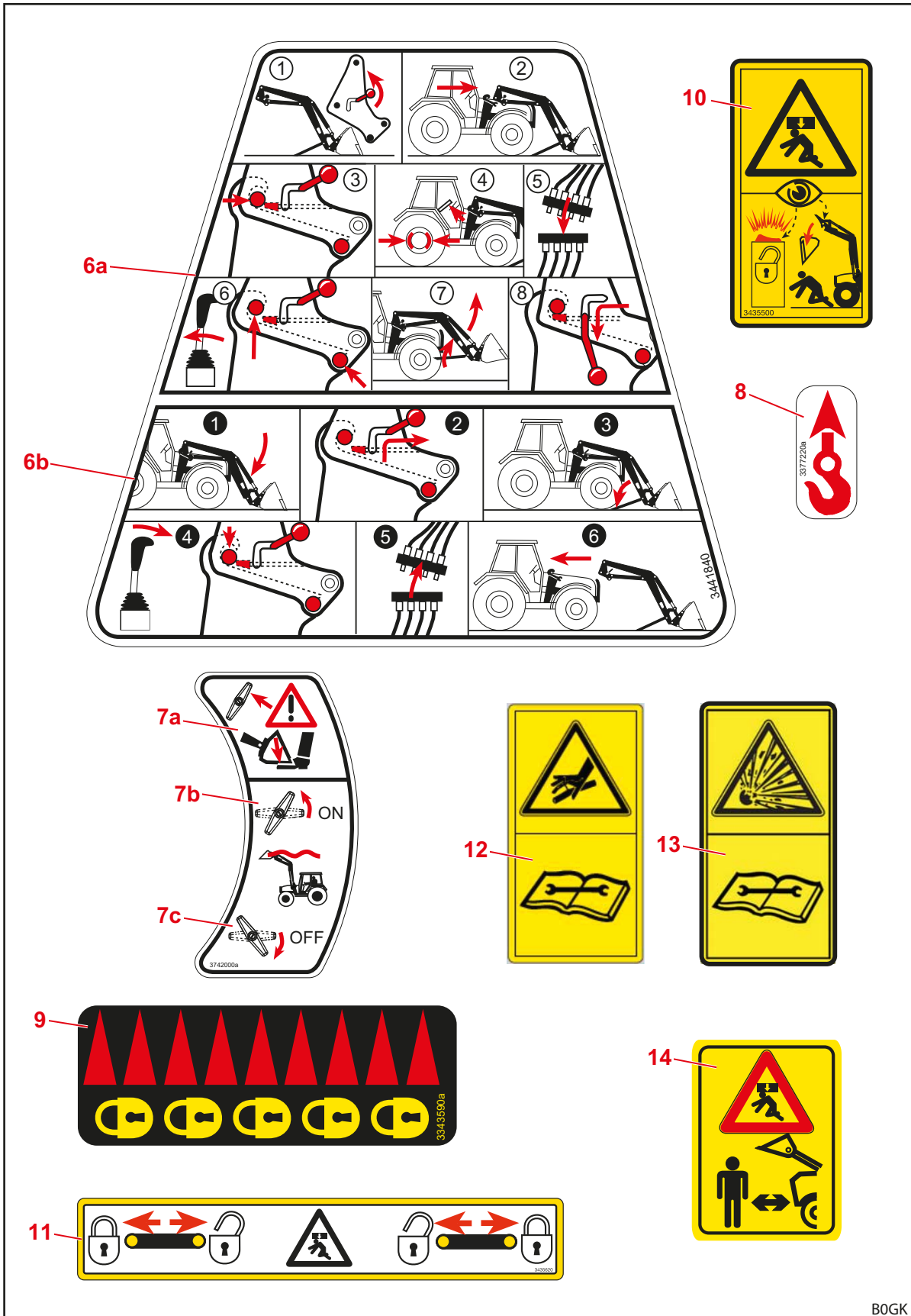
Περιγραφή των αυτοκόλλητων ασφαλείας

i Η αρίθμηση αντιστοιχεί στις θέσεις στον εμπρόσθιο φορτωτή (βλέπε Θέση των αυτοκόλλητων ασφαλείας στον εμπρόσθιο φορτωτή).



Σχ. 5 Αυτοκόλλητα ασφαλείας θέση 1-5

Θέση	Περιγραφή
1a	Σφίξτε ξανά όλες τις βίδες στερέωσης στο σετ προσάρτησης μετά από τις πρώτες 5 ώρες λειτουργίας.
1b	Διατηρείτε επαρκή απόσταση από ηλεκτρικά καλώδια.
1c	Μην στοιβάζετε περισσότερα φορτία το ένα πάνω στο άλλο.
1d	Χρησιμοποιείτε μόνο κατάλληλα εργαλεία, τα οποία αποτρέπουν την πτώση του φορτίου.
1e	Αυξημένος κίνδυνος ανατροπής με ανυψωμένο εμπρόσθιο φορτωτή.
1f	Μην στέκεστε κάτω από τον ανυψωμένο εμπρόσθιο φορτωτή.
1g	Μην ανυψώνετε ή μεταφέρετε άτομα με τον εμπρόσθιο φορτωτή.
2a	Προσέξτε τις οδηγίες χρήσης.
2b	Χρησιμοποιείτε μόνο κατάλληλα εργαλεία, τα οποία αποτρέπουν την πτώση του φορτίου.
2c	Μην στοιβάζετε περισσότερα φορτία το ένα πάνω στο άλλο. Προσέχετε την κλίση του εργαλείου.
2d	Μην ανυψώνετε ή μεταφέρετε άτομα με τον εμπρόσθιο φορτωτή.
2e	Μην στέκεστε στην περιοχή εργασίας του εμπρόσθιου φορτωτή.
2f	Διατηρείτε επαρκή απόσταση από ηλεκτρικά καλώδια.
2g	Διατηρείτε απόσταση τουλάχιστον 4 m από ηλεκτρικούς αγωγούς υψηλής τάσης.
2h	Μην στέκεστε κάτω από τον ανυψωμένο εμπρόσθιο φορτωτή.
2i	Αυξημένος κίνδυνος ανατροπής με ανυψωμένο εμπρόσθιο φορτωτή.
2j	Προσοχή από υδραυλικό λάδι υπό υψηλή πίεση.
3a	Προσέξτε τις οδηγίες χρήσης.
3b	Μην στέκεστε στην περιοχή εργασίας του εμπρόσθιου φορτωτή. Πιθανός κίνδυνος από πτώση φορτίου.
4a	Σταθμεύετε τον εμπρόσθιο φορτωτή μόνο με προσαρτημένο εργαλείο βάρους τουλ. 70 kg.
4b	Διαδικασία για το άνοιγμα των στηριγμάτων στάθμευσης.
5a	Σταθμεύετε τον εμπρόσθιο φορτωτή μόνο με προσαρτημένο εργαλείο βάρους τουλ. 70 kg.
5b	Διαδικασία για το άνοιγμα των στηριγμάτων στάθμευσης.



Σχ. 6 Αυτοκόλλητα ασφαλείας θέση 6-14

BOGK

Θέση	Περιγραφή
6a	Οδηγίες για τη σύνδεση του εμπρόσθιου φορτωτή.
6b	Οδηγίες για την αποσύνδεση του εμπρόσθιου φορτωτή.
7a	Ο εμπρόσθιος φορτωτής κατεβαίνει με την ενεργοποίηση του Comfort-Drive. Πιθανός κίνδυνος σύνθλιψης!
7b	Περιστρέψτε τον μοχλό αριστερόστροφα, για να ενεργοποιήσετε το Comfort-Drive.
7c	Περιστρέψτε τον μοχλό δεξιόστροφα, για να απενεργοποιήσετε το Comfort-Drive.
8	Σημεία υποδοχής για τη μεταφορά του εμπρόσθιου φορτωτή με γερανό.
9	Σήμανση της κλειδωμένης θέσης του μηχανικού μηχανισμού ασφάλισης εργαλείων. (Σε σύνθετο πλαίσιο εναλλαγής Euro-SMS αυτό το αυτοκόλλητο χρησιμοποιείται και για τον υδραυλικό μηχανισμό ασφάλισης εργαλείων).
10	Προσοχή κατά τη χρήση του υδραυλικού μηχανισμού ασφάλισης εργαλείων και για πρόσωπα στον περιβάλλοντα χώρο του εμπρόσθιου φορτωτή.
11	Θέση πείρου στον υδραυλικό μηχανισμό ασφάλισης εργαλείων.
12	Η υδραυλική εγκατάσταση βρίσκεται υπό πίεση λαδιού. Αφαίρεση και επισκευή μόνο μετά από εκτόνωση της πίεσης σύμφωνα με τις οδηγίες στις οδηγίες συναρμολόγησης ή στις οδηγίες χρήσης του τρακτέρ.
13	Ο συσσωρευτής πίεσης βρίσκεται υπό πίεση αερίου και λαδιού. Πραγματοποιείτε την αφαίρεση και την επισκευή μόνο σύμφωνα με τις οδηγίες στις οδηγίες συναρμολόγησης.
14	Μην στέκεστε στην περιοχή εργασίας του εμπρόσθιου φορτωτή. Πιθανός κίνδυνος από πτώση φορτίου.

2.11 Απαιτήσεις ως προς το προσωπικό

Στις οδηγίες χρήσης διακρίνονται τα ακόλουθα πρόσωπα:

- Ιδιοκτήτης
- Ειδικευμένο προσωπικό
- Ειδικευμένος τεχνίτης

Όλες οι ομάδες προσώπων πρέπει να έχουν διαβάσει και κατανοήσει τις οδηγίες χρήσης. Στον πίνακα αναφέρονται τα περαιτέρω εκάστοτε προσόντα ή/και οι αρμοδιότητες.

Προσωπικό	Προσόντα/ευθύνη
Ιδιοκτήτης	<ul style="list-style-type: none">• έχει την ευθύνη για τη σωστή λειτουργία του εμπρόσθιου φορτωτή• ενημερώνει το ειδικευμένο προσωπικό για την εργασία με τον εμπρόσθιο φορτωτή• φροντίζει για τακτικό έλεγχο και συντήρηση του εμπρόσθιου φορτωτή σε ειδικευμένο συνεργείο
Ειδικευμένο προσωπικό	<ul style="list-style-type: none">• έχει την ευθύνη για τη σωστή λειτουργία του εμπρόσθιου φορτωτή• είναι σωματικά σε θέση να ελέγχει τον εμπρόσθιο φορτωτή και το τρακτέρ• φροντίζει για τακτική συντήρηση του εμπρόσθιου φορτωτή• γνωρίζει τους σχετικούς κανόνες της οδικής κυκλοφορίας• διαθέτει την προβλεπόμενη άδεια οδήγησης• έχει εξοικειωθεί με την ασφαλή οδήγηση τρακτέρ
Ειδικευμένος τεχνίτης	<ul style="list-style-type: none">• εκτελεί εργασίες συντήρησης (συντήρηση και επισκευή)• διαθέτει αναγνωρισμένο αποδεικτικό εκπαίδευσης ή επαγγελματικές γνώσεις, που έχουν σημασία για την τήρηση των υφιστάμενων διατάξεων, κανόνων και οδηγιών



Εργασίες σε ηλεκτρικά μέρη του μηχανήματος επιτρέπονται μόνο από ηλεκτρολόγο σύμφωνα με τους κανόνες της ηλεκτροτεχνίας.

Εργασίες συγκόλλησης επιτρέπονται μόνο σε εξουσιοδοτημένο συνεργείο.

2.12 Συμπεριφορά σε περίπτωση έκτακτης ανάγκης

- Λάβετε τα ακόλουθα μέτρα, ώστε σε περίπτωση έκτακτης ανάγκης να αποτρέψετε περαιτέρω ζημιές:
 - (1) Αποκλείστε σωστά το σημείο του ατυχήματος.
 - (2) Παράσχετε πρώτες βοήθειες (εφόσον απαιτείται).
 - (3) Καλέστε διασωστικά συνεργεία, περιγράψτε σύντομα και αντικειμενικά την κατάσταση. Περιμένετε για τυχόν ερωτήσεις.
 - (4) Ενημερώστε τον εργοδότη ή/και τον ιδιοκτήτη.

2.12.1 Συμπεριφορά σε περίπτωση ανατροπής ή πτώσης του τρακτέρ

- Σε περίπτωση ανατροπής ή πτώσης του τρακτέρ με τον εμπρόσθιο φορτωτή, προσέξτε τις εξής υποδείξεις:
 - (1) Χαμηλώστε το φορτίο.
 - (2) Παραμείνετε μέσα στην καμπίνα του οδηγού, μέχρι να φτάσει βοήθεια από ειδικούς.

2.12.2 Συμπεριφορά σε περίπτωση ηλεκτρικών εκκενώσεων εναέριων καλωδίων

Κοντά σε ηλεκτρικούς εναέριους αγωγούς ενδέχεται να προκληθούν γρήγορα υπερπηδήσεις τάσης, που έχουν αποτέλεσμα υψηλή ηλεκτρική τάση στο εξωτερικό του τρακτέρ. Έτσι δημιουργούνται στο έδαφος γύρω από το μηχάνημα μεγάλες διαφορές τάσης.

Σε περίπτωση μιας υπερπήδησης τάσης:

- Μην εγκαταλείπετε την καμπίνα του οδηγού.
- Μην ακουμπάτε μεταλλικά μέρη.
- Μην δημιουργείτε σύνδεση προς τη γη.
- Προειδοποιήστε τα πρόσωπα που βρίσκονται από έξω και μην τα αφήνετε να πλησιάσουν.
- Ζητήστε την απενεργοποίηση του ρεύματος.
- Περιμένετε να έρθουν επαγγελματίες διασώστες.

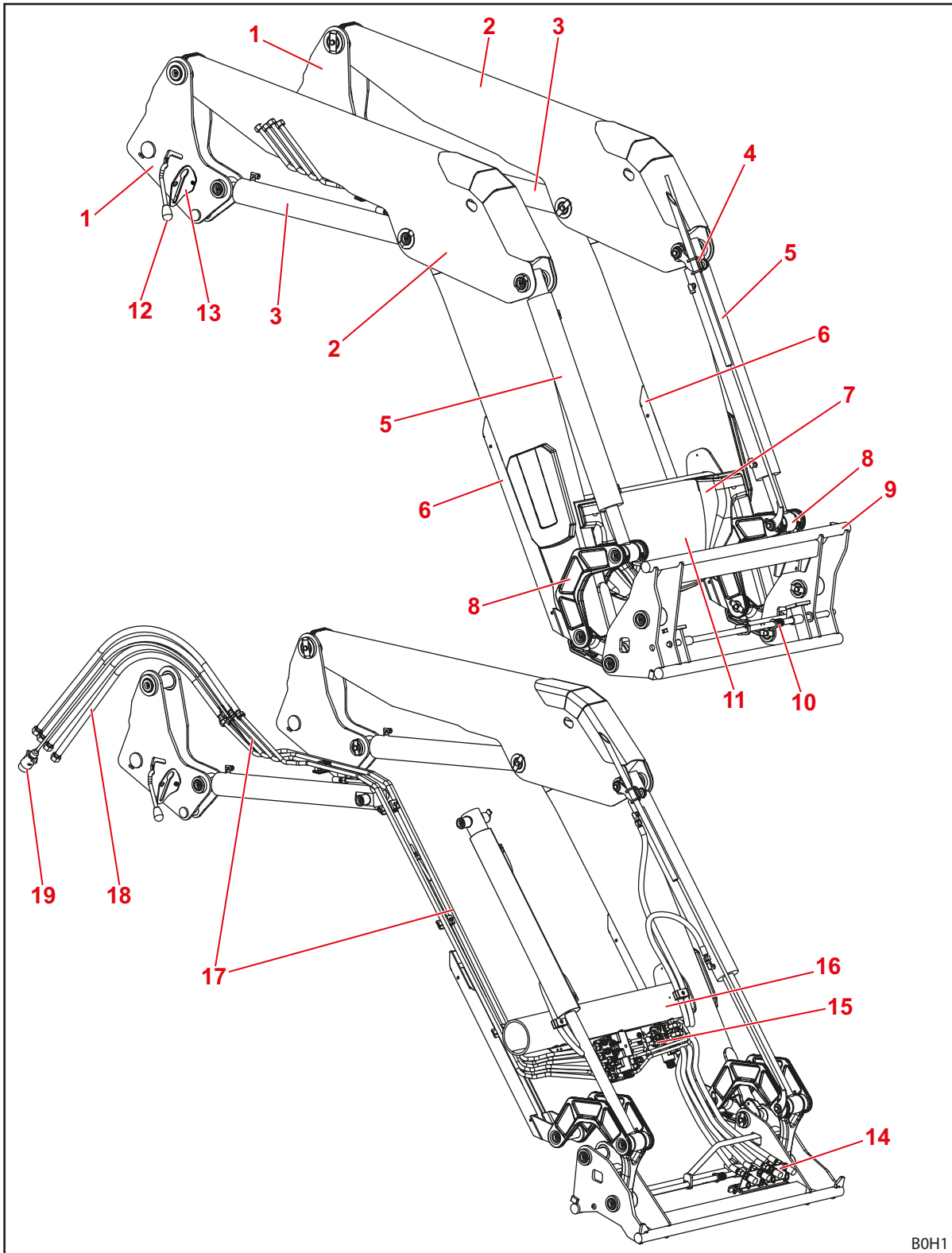
Εάν παρόλα αυτά είναι απαραίτητη η εγκατάλειψη της καμπίνας του οδηγού, π.χ. λόγω επικείμενου κινδύνου πυρκαγιάς:

- Πηδήξτε έξω από το τρακτέρ και μην το ακουμπάτε.
- Απομακρυνθείτε με μικρά βήματα από το τρακτέρ.

3 Διάταξη

3.1 Διάταξη εμπρόσθιου φορτωτή FS

Οι εμπρόσθιοι φορτωτές FS αποτελούνται από τα ακόλουθα κύρια εξαρτήματα:



Σχ. 7 Εμπρόσθιος φορτωτής FS

Υπόμνημα

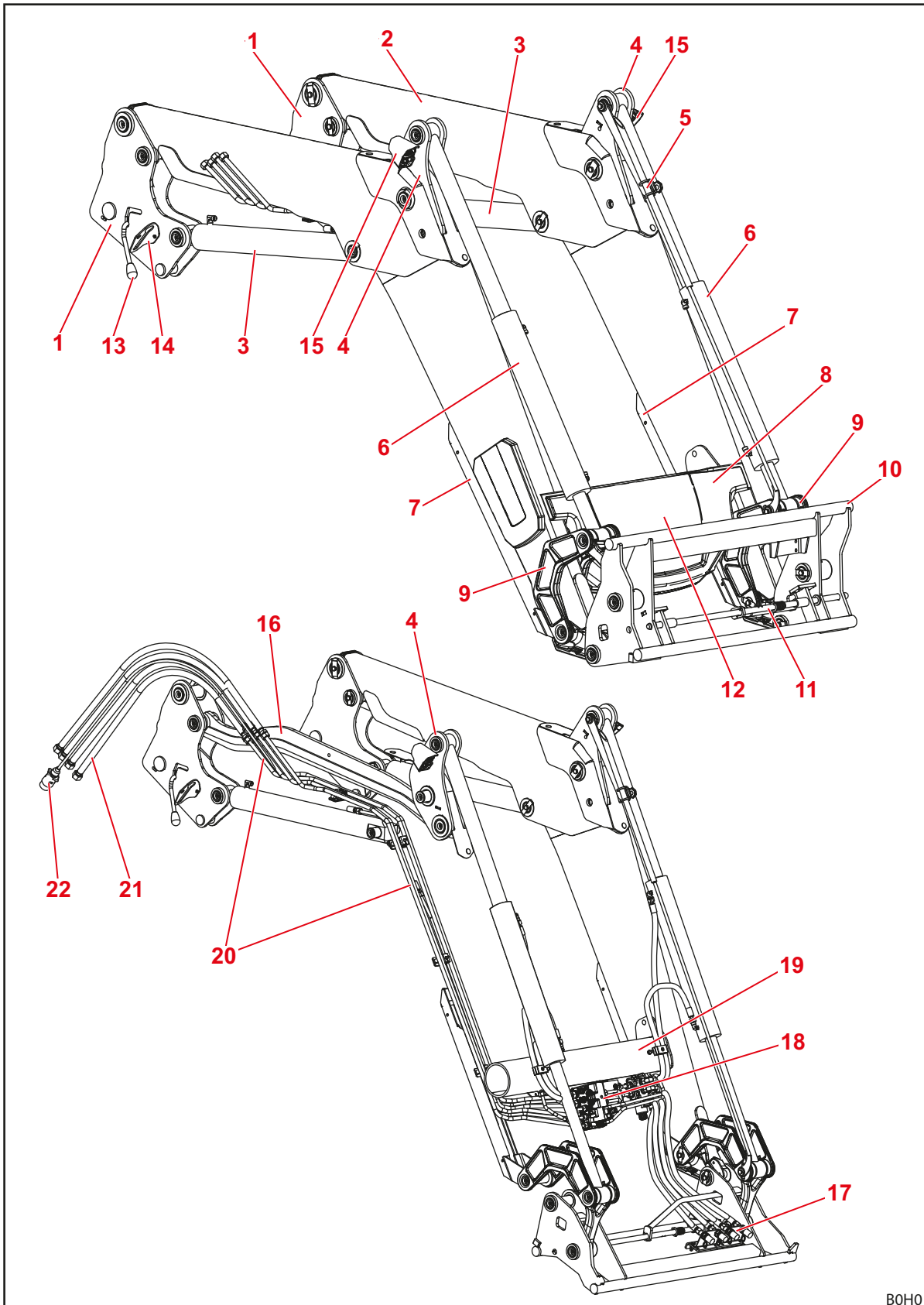
- 1 Κολώνες (Σύστημα εισαγωγής)
- 2 Περιστροφικός βραχίονας (Βασικό πλαίσιο)
- 3 Κύλινδροι ανύψωσης: Υδραυλικοί κύλινδροι για ανύψωση και χαμήλωμα
- 4 Επάνω βάση οπτικής ένδειξης για τη θέση του εργαλείου
- 5 Κύλινδροι εργαλείου: Υδραυλικοί κύλινδροι για απόθεση και συλλογή υλικού (κύλινδροι διαφορικού)
- 6 Στηρίγματα στάθμευσης
- 7 Πινακίδα τύπου
- 8 Μηχανισμός μοχλού για απόθεση/συλλογή υλικού
- 9 Πλαίσιο εναλλαγής Euro (Βάση στήριξης εργαλείου)
- 10 Μηχανισμός ασφάλισης εργαλείου
- 11 Κάλυμμα για διανομή υδραυλικής και ηλεκτρικής ισχύος και πρόσθετο εξοπλισμό
- 12 Μηχανισμός ασφάλισης εμπρόσθιου φορτωτή
- 13 Βάση συνδέσμου
- 14 Υδραυλικοί σύνδεσμοι για 3ο και 4ο κύκλωμα ελέγχου ή REAL³(Προαιρετικός εξοπλισμός)
- 15 Διανομή υδραυλικής και ηλεκτρικής ισχύος, βαλβίδες για πρόσθετο εξοπλισμό
- 16 Εγκάρσιος σωλήνας
- 17 Υδραυλικοί σωλήνες
- 18 Εύκαμπτοι υδραυλικοί σωλήνες προς το τρακτέρ (διασύνδεση στο πρόσθετο εξάρτημα)
- 19 Καλώδιο σύνδεσης (προαιρετικός εξοπλισμός, δυνατότητα διαφόρων εκδόσεων)



Μεγέθη βλέπε 11 Τεχνικά Στοιχεία.

3.2 Διάταξη εμπρόσθιου φορτωτή FZ

Οι εμπρόσθιοι φορτωτές FZ διαθέτουν επιπρόσθετα έναν παράλληλο οδηγό και αποτελούνται από τα ακόλουθα κύρια εξαρτήματα:



B0H0

Σχ. 8 Εμπρόσθιος φορτωτής FZ

Υπόμνημα

- 1 Κολώνες (Σύστημα εισαγωγής)
- 2 Περιστροφικός βραχίονας (Βασικό πλαίσιο)
- 3 Κύλινδροι ανύψωσης: Υδραυλικοί κύλινδροι για ανύψωση και χαμήλωμα
- 4 Τρίγωνο εκτροπής του παράλληλου οδηγού
- 5 Οπτική ένδειξη για τη θέση του εργαλείου
- 6 Κύλινδροι εργαλείου: Υδραυλικοί κύλινδροι για απόθεση και συλλογή υλικού (κύλινδροι σταθερής ταχύτητας)
- 7 Στηρίγματα στάθμευσης
- 8 Πινακίδα τύπου
- 9 Μηχανισμός μοχλού για απόθεση/συλλογή υλικού
- 10 Πλαίσιο εναλλαγής Euro (Βάση στήριξης εργαλείου)
- 11 Μηχανισμός ασφάλισης εργαλείου
- 12 Κάλυμμα για διανομή υδραυλικής και ηλεκτρικής ισχύος και πρόσθετο εξοπλισμό
- 13 Μηχανισμός ασφάλισης εμπρόσθιου φορτωτή
- 14 Βάση συνδέσμου
- 15 Προβολέας (προαιρετικός εξοπλισμός)
- 16 Ράβδος ελέγχου του παράλληλου οδηγού
- 17 Υδραυλικοί σύνδεσμοι για 3ο και 4ο κύκλωμα ελέγχου ή REAL³ (Προαιρετικός εξοπλισμός)
- 18 Διανομή υδραυλικής και ηλεκτρικής ισχύος, βαλβίδες για πρόσθετο εξοπλισμό
- 19 Εγκάρσιος σωλήνας
- 20 Υδραυλικοί σωλήνες
- 21 Εύκαμπτοι υδραυλικοί σωλήνες προς το τρακτέρ (διασύνδεση στο πρόσθετο εξάρτημα)
- 22 Καλώδιο σύνδεσης (προαιρετικός εξοπλισμός, δυνατότητα διαφόρων εκδόσεων)



Μεγέθη βλέπε 11 Τεχνικά Στοιχεία.

3.3 Εκδόσεις εξοπλισμού

Στον πίνακα εμφανίζονται οι διαφορετικές εκδόσεις εξοπλισμού για εμπρόσθιο φορτωτή FS και FZ:

Εξοπλισμός	Εμπρόσθιος φορτωτής		
	FS	FZ	FZ-L
Βασικός εξοπλισμός			
Παράλληλος οδηγός (μηχανικός)	—	•	•
Πλαίσιο εναλλαγής			
Euro	•	•	•
Skid-Steer	○	○	○
Σύνθετο πλαίσιο Euro-SMS	○	○	○
Σύνθετο πλαίσιο Euro-ΑΙθ τύπος 3	○	○	○
Μηχανισμός ασφάλισης εργαλείου			
μηχανικός	•	•	•
υδραυλικός	○	○	○
Υδραυλικοί και ηλεκτρικοί σύνδεσμοι			
4 κουμπωτοί σύνδεσμοι	•	•	•
Ηλεκτρική κουμπωτή σύνδεση 7 επαφών	○	○	•
Πολλαπλός υδραυλικός σύνδεσμος Hydro-Fix	○	○	○
Πολλαπλός σύνδεσμος Hydro-Fix για υδραυλικό και ηλεκτρικό σύστημα	○	○	○
Πολλαπλός σύνδεσμος τρακτέρ	(○)	(○)	(○)
Πρόσθετες λειτουργίες			
Comfort-Drive (μηχανική ενεργοποίηση)	○	○	○
Comfort-Drive (ηλεκτρική ενεργοποίηση)	○	○	○
3ο κύκλωμα ελέγχου ⁽¹⁾	○	○	○
4ο κύκλωμα ελέγχου ⁽¹⁾	○	○	○
REAL ³⁽¹⁾	○	○	○
Ταχεία εκκένωση	—	—	•
Return-To-Level	—	—	•
Σύστημα κάμερας	○	○	○
Προβολέας	—	○	○
Πέδιλα φθοράς	○	○ ⁽²⁾	○ ⁽²⁾
Πεταλούδα καθόδου	○	○	○
Βάνες απομόνωσης στους κυλίνδρους εργαλείου	—	○	○
Διατάξεις ασφαλείας			
Ασφάλεια καθόδου κατά EN 12525/A1	○	○	○

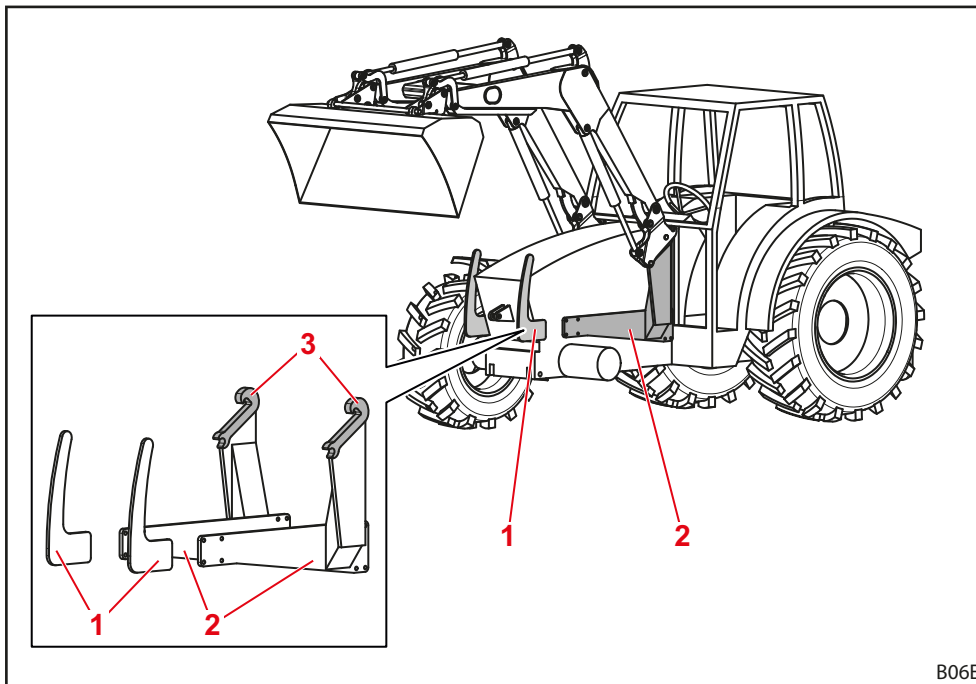
• = Βασικός εξοπλισμός, ○ = Προαιρετικός εξοπλισμός, — = μη διαθέσιμο, () = όχι για όλα τα τρακτέρ

(1) προαιρετικά με βιδωτούς συνδέσμους, κουμπωτούς συνδέσμους ή πολλαπλό σύνδεσμο

(2) Βασικός εξοπλισμός στα FZ 46-26 έως FZ 48-42

3.4 Στερέωση στο τρακτέρ

Ο εμπρόσθιος φορτωτής στερεώνεται με ένα σετ προσάρτησης στο τρακτέρ. Το σετ προσάρτησης αποτελείται από τα ακόλουθα εξαρτήματα:



Σχ. 9 Σετ προσάρτησης για τρακτέρ

Υπόμνημα

- 1 Μπροστινό προστατευτικό αριστερά και δεξιά
- 2 Προσαρτώμενα μέρη αριστερά και δεξιά
- 3 Υποδοχές/άγκιστρα

Τα εξαρτήματα παραμένουν σταθερά στερεωμένα στο τρακτέρ. Μπορεί να έχουν διαφορετική εμφάνιση ανάλογα με το μοντέλο του τρακτέρ.

- Προσέξτε τις οδηγίες συναρμολόγησης του σετ προσάρτησης.
- Προσέξτε τις διατάξεις για την καταχώρηση του διαφορετικού απόβαρου στην άδεια κυκλοφορίας του τρακτέρ.



Ο εμπρόσθιος φορτωτής επιτρέπεται να τοποθετείται στο τρακτέρ αποκλειστικά και μόνο, εάν είναι ήδη τοποθετημένο το σχετικό σετ προσάρτησης. Το σετ προσάρτησης επιτρέπεται να τοποθετείται στο τρακτέρ αποκλειστικά και μόνο από εξουσιοδοτημένο ειδικευμένο συνεργείο.

3.5 Πλαίσιο εναλλαγής

Το πλαίσιο εναλλαγής αποτελεί αναπόσπαστο τμήμα του εμπρόσθιου φορτωτή. Οι διάφοροι τύποι έχουν σχεδιαστεί και προσαρμοστεί για την υποδοχή τυποποιημένων εργαλείων αυτού του τύπου.

Για τους εμπρόσθιους φορτωτές που περιγράφονται σε αυτές τις οδηγίες χρήσης είναι κατά κανόνα διαθέσιμα τα ακόλουθα πλαίσια εναλλαγής:

- Πλαίσιο εναλλαγής Euro
- Σύνθετο πλαίσιο εναλλαγής Euro-SMS
- Σύνθετο πλαίσιο εναλλαγής Euro-AIö3
- Πλαίσιο εναλλαγής Skid-Steer

Στον βασικό εξοπλισμό, τα πλαίσια εναλλαγής διαθέτουν έναν μηχανικό μηχανισμό ασφάλισης εργαλείων, προαιρετικά όμως ενδέχεται, στα πλαίσια εναλλαγής Euro και στα σύνθετα πλαίσια εναλλαγής Euro-SMS, να υπάρχει ένας υδραυλικός μηχανισμός ασφάλισης εργαλείων (βλέπε 4.1 Μηχανισμός ασφάλισης εργαλείου).



Στη συνέχεια τα πλαίσια εναλλαγής απεικονίζονται χωρίς εργαλείο.

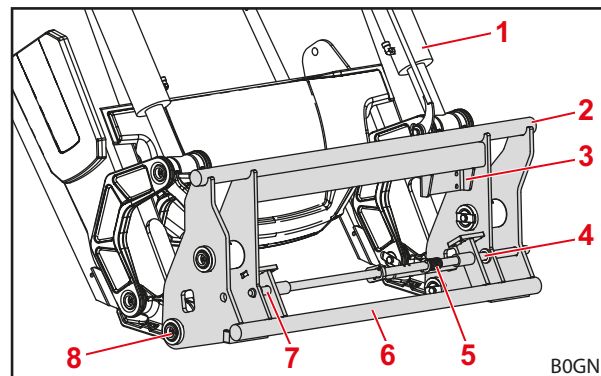
3.5.1 Πλαίσιο εναλλαγής Euro

Αυτά τα πλαίσια εναλλαγής τοποθετούνται σε εμπρόσθιους φορτωτές FS και FZ (όλων των διαστάσεων).

Προβλέπονται για την υποδοχή εργαλείων σύμφωνα με το πρότυπο Euro.

Με τη βοήθεια των κυλίνδρων εργαλείων περιστρέφεται το πλαίσιο εναλλαγής γύρω από το σημείο περιστροφής του.

Στη βάση μπορούν να τοποθετηθούν προαιρετικά οι σύνδεσμοι για ένα 3ο και 4ο κύκλωμα ελέγχου (βλέπε 4.9.1 Πρόσθετα κυκλώματα ελέγχου).



Σχ. 10 Πλαίσιο εναλλαγής Euro

Υπόμνημα

- 1 Κύλινδρος εργαλείων
- 2 Πάνω εγκάρσια ράβδος
- 3 Βάση με υδραυλικούς συνδέσμους για 3ο/4ο Κύκλωμα ελέγχου
- 4 Υποδοχή αριστερά
- 5 Ελατήριο
- 6 Κάτω τραβέρσα
- 7 Υποδοχή δεξιά
- 8 Σημείο περιστροφής

3.5.2 Σύνθετο πλαίσιο εναλλαγής Euro-SMS

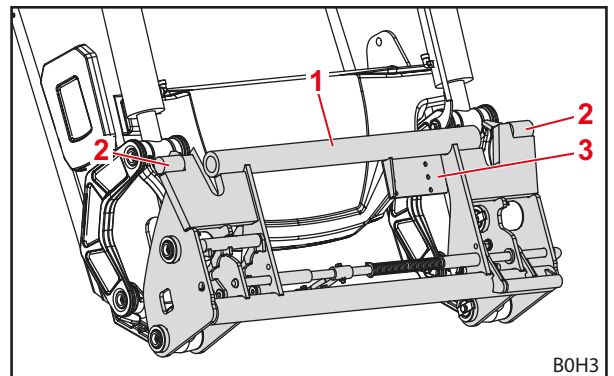
Αυτά τα πλαίσια εναλλαγής τοποθετούνται σε εμπρόσθιους φορτωτές FS και FZ (όλων των διαστάσεων).

Προβλέπονται για την υποδοχή εργαλείων σύμφωνα με το πρότυπο Euro καθώς και σύμφωνα με το πρότυπο SMS.

Τα εργαλεία Euro αναρτώνται στον εξωτερικό πείρο. Τα εργαλεία SMS αναρτώνται στην τραβέρσα.

Στη βάση μπορούν να τοποθετηθούν προαιρετικά οι σύνδεσμοι για ένα 3ο και 4ο κύκλωμα ελέγχου (βλέπε 4.9.1 Πρόσθετα κυκλώματα ελέγχου).

Ο τρόπος λειτουργίας αντιστοιχεί σε αυτόν των πλαισίων Euro ή SMS αντίστοιχα.



Σχ. 11 Σύνθετο πλαίσιο εναλλαγής Euro-SMS

Υπόμνημα

- 1 Τραβέρσα
- 2 Εξωτερικός πείρος
- 3 Βάση με υδραυλικούς συνδέσμους για 3ο/4ο Κύκλωμα ελέγχου

3.5.3 Σύνθετο πλαίσιο εναλλαγής Euro-Aiö3

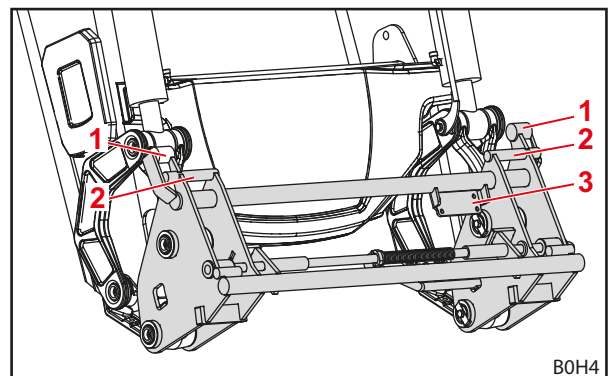
Αυτά τα πλαίσια εναλλαγής τοποθετούνται σε εμπρόσθιους φορτωτές FS και FZ (όλων των διαστάσεων).

Προβλέπονται για την υποδοχή εργαλείων σύμφωνα με το πρότυπο Euro καθώς και σύμφωνα με το πρότυπο Aiö3.

Τα εργαλεία Euro αναρτώνται στον εξωτερικό πείρο. Τα εργαλεία Aiö3 αναρτώνται στον εσωτερικό πείρο.

Στη βάση μπορούν να τοποθετηθούν προαιρετικά οι σύνδεσμοι για ένα 3ο και 4ο κύκλωμα ελέγχου (βλέπε 4.9.1 Πρόσθετα κυκλώματα ελέγχου).

Ο τρόπος λειτουργίας αντιστοιχεί σε αυτόν των πλαισίων Euro.



Σχ. 12 Σύνθετο πλαίσιο εναλλαγής Euro-Aiö³

Υπόμνημα

- 1 Εξωτερικός πείρος
- 2 Εσωτερικός πείρος
- 3 Βάση με υδραυλικούς συνδέσμους για 3ο/4ο Κύκλωμα ελέγχου

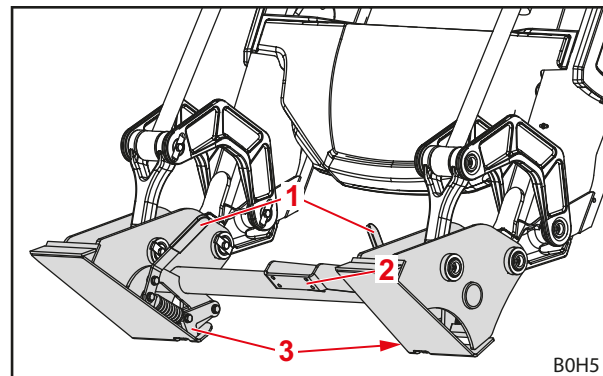
3.5.4 Πλαίσιο εναλλαγής Skid-Steer

Αυτά τα πλαίσια εναλλαγής τοποθετούνται σε εμπρόσθιους φορτωτές FS και FZ 36-20 έως 39-31.

Προβλέπονται για την υποδοχή εργαλείων σύμφωνα με το πρότυπο Skid-Steer.

Με τα άγκιστρα ασφάλισης το εργαλείο στερεώνεται με τη βοήθεια των μοχλών.

Στη βάση μπορούν να τοποθετηθούν προαιρετικά οι σύνδεσμοι για ένα 3ο κύκλωμα ελέγχου (βλέπε 4.9.1 Πρόσθετα κυκλώματα ελέγχου).



Σχ. 13 Πλαίσιο εναλλαγής Skid-Steer

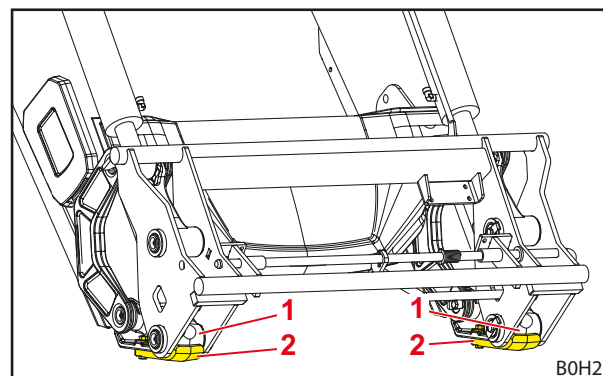
Υπόμνημα

- 1 Μοχλός
- 2 Βάση με υδραυλικούς συνδέσμους για 3ο κύκλωμα ελέγχου
- 3 Άγκιστρο ασφάλισης

3.6 Πέδιλα φθοράς

Τα πέδιλα φθοράς βρίσκονται δεξιά και αριστερά στις μπροστινές υποδοχές του περιστροφικού βραχίονα. Τα πέδιλα φθοράς προστατεύουν τις μπροστινές υποδοχές, το πλαίσιο εναλλαγής και το εργαλείο από υπερβολική φθορά.

Τα πέδιλα φθοράς ανήκουν στον βασικό εξοπλισμό στους εμπρόσθιους φορτωτές FZ 46-26 έως FZ 48-42. Σε όλους τους υπόλοιπους φορτωτές πρόκειται για έναν προαιρετικό εξοπλισμό.



Σχ. 14 Πέδιλα φθοράς

Υπόμνημα

- 1 Μπροστινή υποδοχή
- 2 Πέδιλο φθοράς

3.7 Υδραυλικοί σωλήνες

⚠ ΠΡΟΦΥΛΑΞΗ

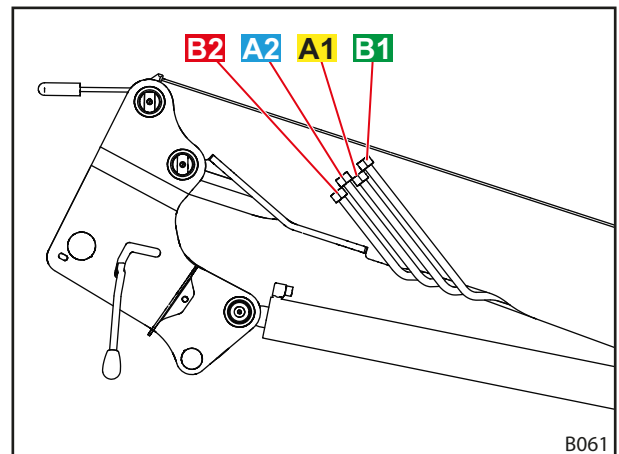
Κίνδυνος τραυματισμού από εξερχόμενο υδραυλικό λάδι υπό υψηλή πίεση!

Αν δεν εκτονωθεί η πίεση των υδραυλικών σωλήνων πριν από τις διαδικασίες σύνδεσης, μπορεί να εξέλθει λάδι και να τραυματίσει το δέρμα ή άλλα μέρη του σώματος (π.χ. μάτια).

- ▶ Πριν από όλες τις διαδικασίες σύνδεσης εκτονώνετε πάντα την πίεση του υδραυλικού συστήματος.
- ▶ Καθαρίζετε τακτικά τους συνδέσμους.

Το τρακτέρ και ο εμπρόσθιος φορτωτής συνδέονται με 4 υδραυλικούς αγωγούς, που βρίσκονται στη δεξιά πλευρά του εμπρόσθιου φορτωτή.

Υδραυλικός αγωγός	Χρώμα του προστατευτικού καπακιού	Περιγραφή
A1	κίτρινο	Λειτουργία Ανύψωση
A2	μπλε	Λειτουργία Συλλογή
B1	πράσινο	Λειτουργία Κάθοδος
B2	κόκκινο	Λειτουργία Απόθεση

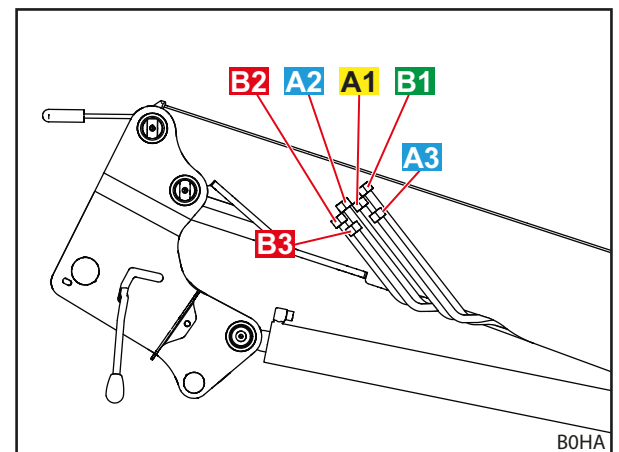


Σχ. 15 Υδραυλικοί σωλήνες

Με προαιρετικό εξοπλισμό REAL³

Το τρακτέρ και ο εμπρόσθιος φορτωτής συνδέονται με 6 υδραυλικούς αγωγούς.

Υδραυλικός αγωγός	Χρώμα του προστατευτικού καπακιού	Περιγραφή
A1	κίτρινο	Λειτουργία Ανύψωση
A2	μπλε	Λειτουργία Συλλογή
B1	πράσινο	Λειτουργία Κάθοδος
B2	κόκκινο	Λειτουργία Απόθεση
A3	μπλε	Λειτουργία REAL ³
B3	κόκκινο	Λειτουργία REAL ³



Σχ. 16 Υδραυλικοί αγωγοί (προαιρετικός εξοπλισμός REAL³)

3.8 Υδραυλικοί σύνδεσμοι

3.8.1 Κουμπωτοί σύνδεσμοι

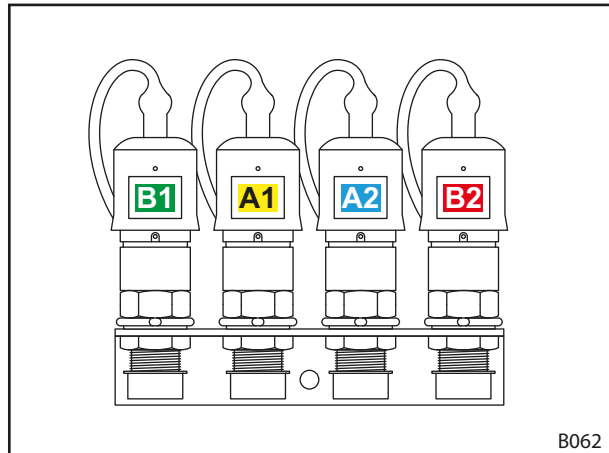
Τα βύσματα των κουμπωτών συνδέσμων βρίσκονται στους υδραυλικούς αγωγούς του εμπρόσθιου φορτωτή.

Οι σύνδεσμοι βρίσκονται στο δεξί προσαρτώμενο τμήμα για το τρακτέρ. Συνδέονται είτε απευθείας ή με εύκαμπτους σωλήνες στην υδραυλική βαλβίδα.

Τα βύσματα και οι σύνδεσμοι είναι εξοπλισμένοι με χρωματιστά καπάκια, για διευκόλυνση της αντιστοίχισης.

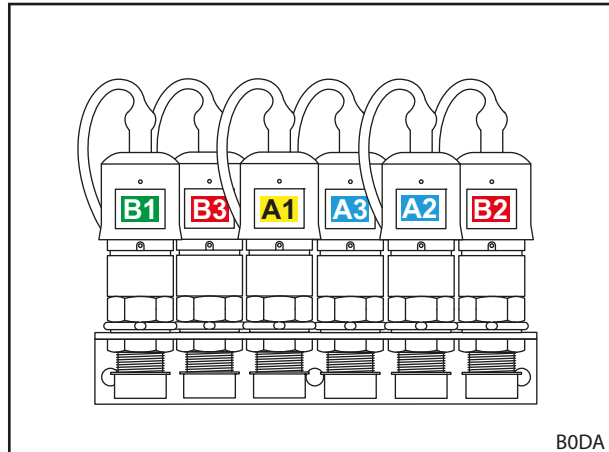


Αντικαταστήστε τις σημάνσεις (π.χ. καπάκια) που έχουν υποστεί ζημιά ή λείπουν.



B062

Σχ. 17 Κουμπωτοί σύνδεσμοι συνδεδεμένοι



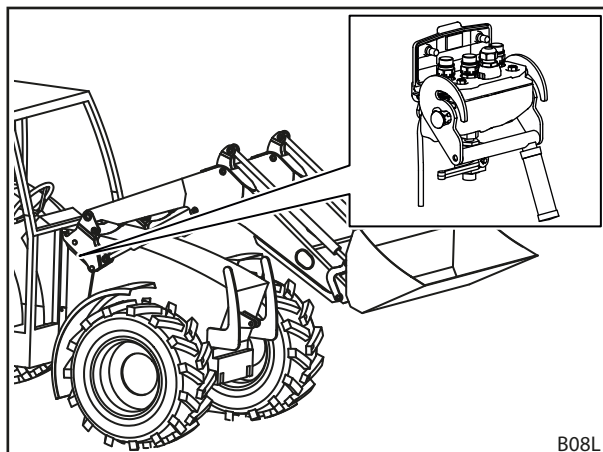
B0DA

Σχ. 18 Κουμπωτοί σύνδεσμοι συνδεδεμένοι (προαιρετικός εξοπλισμός REAL³)

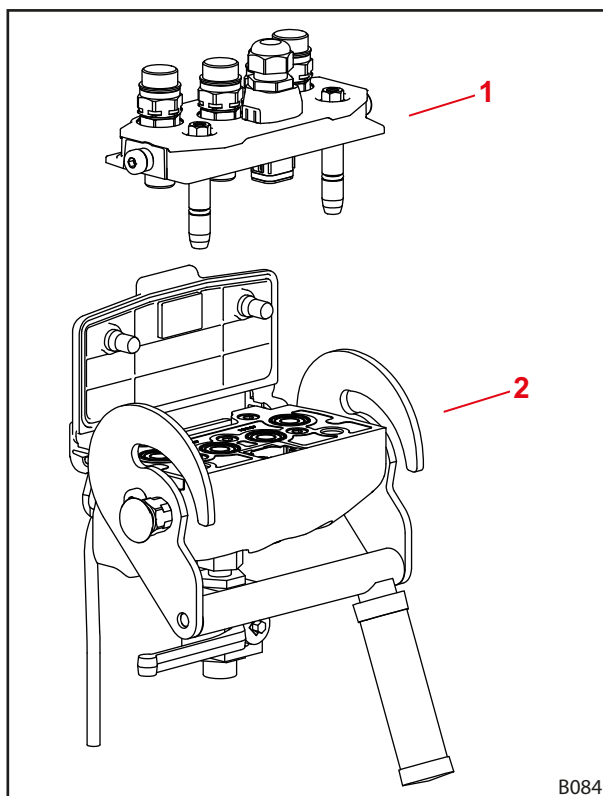
3.8.2 Πολλαπλός σύνδεσμος Hydro-Fix

Ο εμπρόσθιος φορτωτής μπορεί να είναι προαιρετικά εξοπλισμένος με τον σύνδεσμο Hydro-Fix. Επιτρέπει την ταυτόχρονη σύνδεση όλων των υδραυλικών αγωγών με τους συνδέσμους.

Το επάνω τμήμα Hydro-Fix βρίσκεται στους υδραυλικούς αγωγούς του εμπρόσθιου φορτωτή. Το κάτω τμήμα Hydro-Fix βρίσκεται στο δεξιό προσαρτώμενο τμήμα για το τρακτέρ.



Σχ. 19 Hydro-Fix: Θέση στον εμπρόσθιο φορτωτή



Σχ. 20 Διάταξη Hydro-Fix

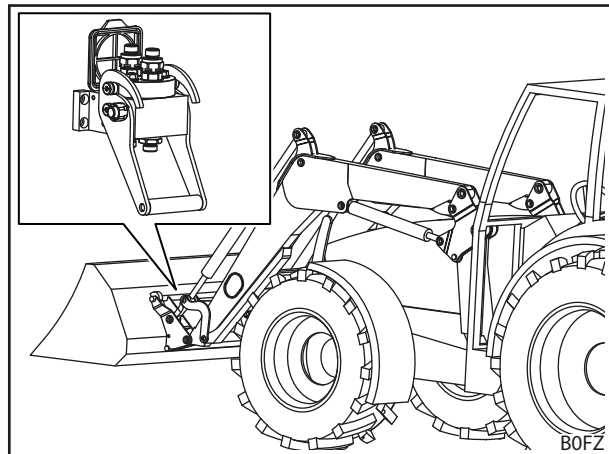
Υπόμνημα

- 1 Επάνω τμήμα Hydro-Fix
- 2 Κάτω τμήμα Hydro-Fix

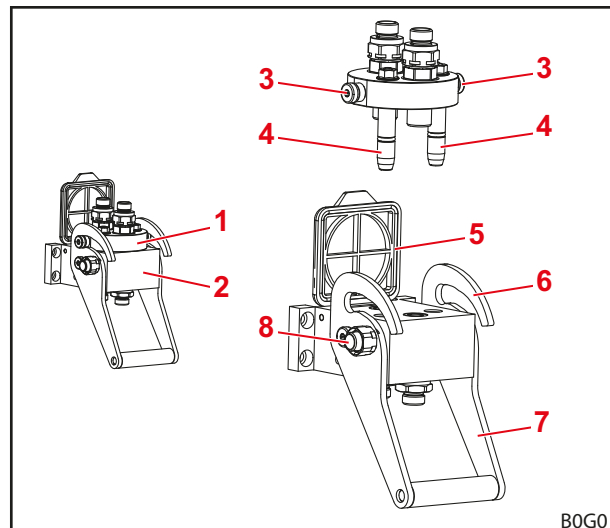
3.8.3 Πολλαπλός σύνδεσμος στερέωσης εργαλείων

Ο εμπρόσθιος φορτωτής μπορεί να είναι προαιρετικά εξοπλισμένος με τον σύνδεσμο στερέωσης εργαλείων. Επιτρέπει την ταυτόχρονη σύνδεση όλων των υδραυλικών αγωγών του εργαλείου με τους συνδέσμους στο πλαίσιο εναλλαγής.

Το επάνω τμήμα της στερέωσης εργαλείων βρίσκεται στους υδραυλικούς αγωγούς του εργαλείου. Το κάτω τμήμα στερέωσης εργαλείων βρίσκεται στο πλαίσιο εναλλαγής του εμπρόσθιου φορτωτή.



Σχ. 21 Στερέωση εργαλείων: Θέση στον εμπρόσθιο φορτωτή



Σχ. 22 Διάταξη στερέωσης εργαλείων

Υπόμνημα

- 1 Επάνω τμήμα στερέωσης εργαλείων
- 2 Κάτω τμήμα στερέωσης εργαλείων
- 3 Πείρος
- 4 Πείροι-οδηγοί
- 5 Καπάκι
- 6 Οδηγός
- 7 Μοχλός
- 8 Κουμπί ασφάλισης

4 Λειτουργίες

4.1 Μηχανισμός ασφάλισης εργαλείου

4.1.1 Μηχανικός μηχανισμός ασφάλισης εργαλείου

Πλαίσιο εναλλαγής Euro και σύνθετο

ΠΡΟΕΙΔΟΠΟΙΗΣΗ

Κίνδυνος τραυματισμού από πτώση εργαλείου!

Με τον μηχανισμό ασφάλισης εργαλείου ανοιχτό ή όχι σωστά ασφαλισμένο, μπορεί να πέσει κάτω το εργαλείο. Μπορεί να τραυματιστούν σοβαρά άνθρωποι στον περιβάλλοντα χώρο.

- ▶ Ενεργοποιήστε το κλείδωμα εργαλείων μόνο, όταν το εργαλείο είναι κατεβασμένο κοντά στο έδαφος ή πάνω από ασφαλές υπόστρωμα.
- ▶ Ελέγχετε πάντα το σωστό κλείδωμα του εργαλείου.

ΠΡΟΦΥΛΑΞΗ

Κίνδυνος σύνθλιψης από τάση ελατηρίου!

Στη χειρολαβή του μηχανισμού ασφάλισης εργαλείου υπάρχει μια τάση ελατηρίου, η οποία κλείνει τον μηχανισμό ασφάλισης κατά την ανύψωση της χειρολαβής. Από ακατάλληλη χρήση προκαλούνται τραυματισμοί στα χέρια και στα δάχτυλα.

- ▶ Χειρίζεστε τη χειρολαβή πάντα με το ένα χέρι και πιάνετε τη χειρολαβή στη μέση.

Ο μηχανικός μηχανισμός ασφάλισης εργαλείων στα πλαίσια εναλλαγής Euro και σύνθετο πραγματοποιείται με το χέρι.

Το εργαλείο αναρτάται με τα άγκιστρα του στην πάνω τραβέρσα στο πλαίσιο εναλλαγής.

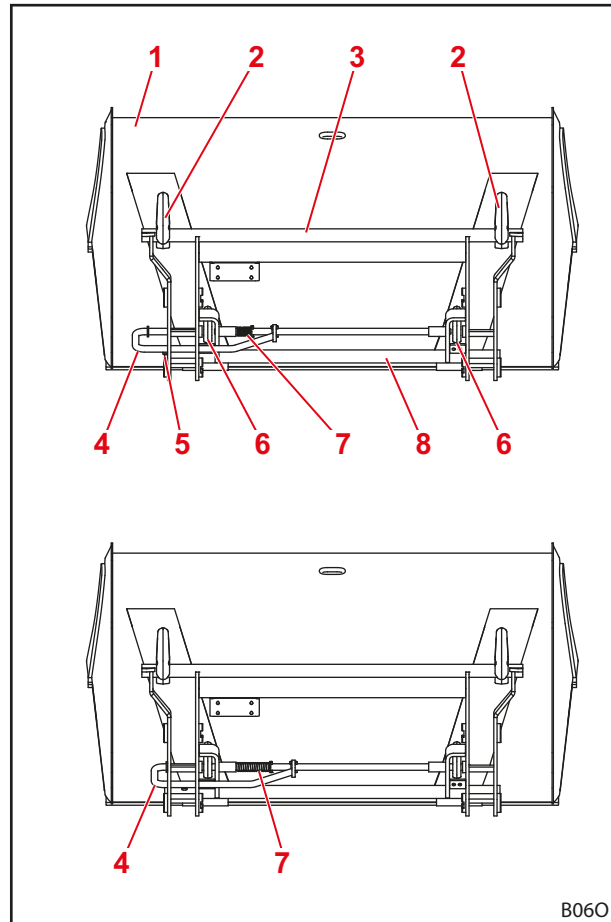
Κάτω το εργαλείο εδράζει στην κάτω τραβέρσα. Οι δύο κρίκοι του εργαλείου προεξέχουν μέσα στις υποδοχές του πλαισίου εναλλαγής.

Το κλείδωμα συγκρατείται σε ανοιχτή θέση από τον αναστολέα. Με την ανύψωση της χειρολαβής, κλείνει με το ελατήριο το κλείδωμα, με εισαγωγή των πείρων του εμπρόσθιου φορτωτή μέσα από τους κρίκους του εργαλείου.

Κατά τη συλλογή υλικού η χειρολαβή ανυψώνεται μέσω ενός οδηγού στον περιστροφικό βραχίονα και το κλείδωμα κλείνει έτσι αυτόματα.



Μην ανυψώνετε τον εμπρόσθιο φορτωτή πάνω από 1,5 m, μέχρι να σιγουρευτείτε ότι ο μηχανισμός ασφάλισης εργαλείου έχει ασφαλίσει σωστά!



Σχ. 23 Ανοιχτό (επάνω) και κλειστό (κάτω) κλείδωμα

Υπόμνημα

- 1 Εργαλείο
- 2 Άγκιστρο
- 3 Πάνω εγκάρσια ράβδος
- 4 Χειρολαβή
- 5 Αναστολέας
- 6 Κρίκος
- 7 Ελατήριο
- 8 Κάτω τραβέρσα

Πλαίσιο εναλλαγής Skid-Steer

⚠ ΠΡΟΕΙΔΟΠΟΙΗΣΗ

Κίνδυνος τραυματισμού από πτώση εργαλείου!

Με τον μηχανισμό ασφάλισης εργαλείου ανοιχτό ή όχι σωστά ασφαλισμένο, μπορεί να πέσει κάτω το εργαλείο. Μπορεί να τραυματιστούν σοβαρά άνθρωποι στον περιβάλλοντα χώρο.

- ▶ Ενεργοποιήστε το κλείδωμα εργαλείων μόνο, όταν το εργαλείο είναι κατεβασμένο κοντά στο έδαφος ή πάνω από ασφαλές υπόστρωμα.
- ▶ Ελέγχετε πάντα το σωστό κλείδωμα του εργαλείου.

⚠ ΠΡΟΦΥΛΑΞΗ

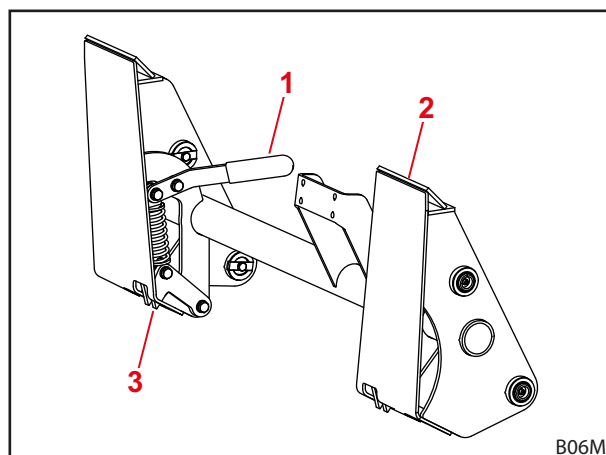
Κίνδυνος σύνθλιψης από τάση ελατηρίου!

Στη χειρολαβή του μηχανισμού ασφάλισης εργαλείου υπάρχει μια τάση ελατηρίου, η οποία κλείνει τον μηχανισμό ασφάλισης κατά την ανύψωση της χειρολαβής. Από ακατάλληλη χρήση προκαλούνται τραυματισμοί στα χέρια και στα δάχτυλα.

- ▶ Χειρίζεστε τη χειρολαβή πάντα με το ένα χέρι και πιάνετε τη χειρολαβή στη μέση.

Το μηχανικό κλείδωμα εργαλείου στα πλαίσια εναλλαγής Skid-Steer πραγματοποιείται με το χέρι.

Για την παραλαβή εργαλείων, ωθείται η ακμή των επιφανειών υποδοχής στην υποδοχή στο εργαλείο. Μόλις το εργαλείο εφαρμόσει στο πλαίσιο εναλλαγής, κλείνει το κλείδωμα με τη βοήθεια των μοχλών. Τα άγκιστρα ασφάλισης εμπλέκονται τότε στη γλώσσα στο εργαλείο.



Σχ. 24 Μηχανικός μηχανισμός ασφάλισης εργαλείων στα πλαίσια εναλλαγής Skid-Steer

Υπόμνημα

- 1 Μοχλός
- 2 Επιφάνεια υποδοχής
- 3 Άγκιστρο ασφάλισης

4.1.2 Υδραυλικός μηχανισμός ασφάλισης εργαλείων Hydro-Lock

⚠ ΠΡΟΕΙΔΟΠΟΙΗΣΗ

Κίνδυνος τραυματισμού από πτώση εργαλείου!

Σε περίπτωση ακατάλληλης εγκατάστασης ή ακατάλληλου χειρισμού μπορεί να πέσει κάτω το εργαλείο. Έτσι μπορεί να τραυματιστούν σοβαρά άνθρωποι στον περιβάλλοντα χώρο.

- ▶ Αναθέτετε την τοποθέτηση του υδραυλικού μηχανισμού ασφάλισης εργαλείων μόνο σε εξειδικευμένο συνεργείο.
- ▶ Χρησιμοποιείτε μόνο τον διακόπτη που προβλέπεται από την STOLL.
- ▶ Κατεβάστε το εργαλείο κοντά στο έδαφος ή πάνω από ασφαλές υπόστρωμα, πριν χρησιμοποιήσετε τη λειτουργία κλειδώματος εργαλείων.

Ο εμπρός φορτωτής μπορεί να είναι εξοπλισμένος προαιρετικά με έναν υδραυλικό μηχανισμό ασφάλισης εργαλείων. Το εργαλείο στερεώνεται στο πλαίσιο εναλλαγής μέσω 2 πείρων ελεγχόμενων από έναν υδραυλικό κύλινδρο.

4.2 Βασικές λειτουργίες

⚠ ΚΙΝΔΥΝΟΣ

Κίνδυνος-θάνατος από πτώση φορτίου σε εμπρόσθιους φορτωτές χωρίς παράλληλο οδηγό!

Στους εμπρόσθιους φορτωτές χωρίς παράλληλο οδηγό, το εργαλείο παίρνει κλίση προς τα πίσω κατά την ανύψωση. Έτσι μπορεί να πέσει το φορτίο στον οδηγό και να τον τραυματίσει θανάσιμα.

- ▶ Παρατηρείτε το φορτίο κατά την ανύψωση. Μην ανυψώνετε φορτία κατά την οπισθοπορεία.
- ▶ Σε φορτωτές χωρίς παράλληλο οδηγό αντισταθμίστε την αύξηση της γωνίας κατά την ανύψωση με απόθεση του εργαλείου.

⚠ ΠΡΟΕΙΔΟΠΟΙΗΣΗ

Κίνδυνος τραυματισμού και υλικών ζημιών από πτώση φορτίου ή κάθοδο του εμπρόσθιου φορτωτή!

Σε εργαλεία με μεγάλο μήκος ή μετατοπισμένα πολύ προς τα εμπρός, μπορεί να μετατοπιστεί το κέντρο βάρους του μηχανήματος και να ανοίξει αυτόνομα η ανακουφιστική βαλβίδα του εμπρόσθιου φορτωτή. Έτσι ο εμπρόσθιος φορτωτής αποθέτει ή κατεβαίνει ανεξέλεγκτα και μπορεί να προκαλέσει σοβαρούς τραυματισμούς και ζημιές.

- ▶ Προσέξτε το μέγιστο φορτίο του εμπρόσθιου φορτωτή (βλέπε 11 Τεχνικά Στοιχεία).
- ▶ Χρησιμοποιείτε πάντα επαρκές αντίβαρο στο πίσω τμήμα του τρακτέρ (βλέπε 5.3.2 Ερματισμός).
- ▶ Απομακρύνετε κατά τη φόρτωση τα άτομα από την περιοχή εργασίας (βλέπε 2.8 Περιοχές κινδύνου).

Ο εμπρόσθιος φορτωτής διαθέτει 4 βασικές λειτουργίες, που είναι απαραίτητες για την κίνηση του περιστροφικού βραχίονα και του εργαλείου.

Ανύψωση

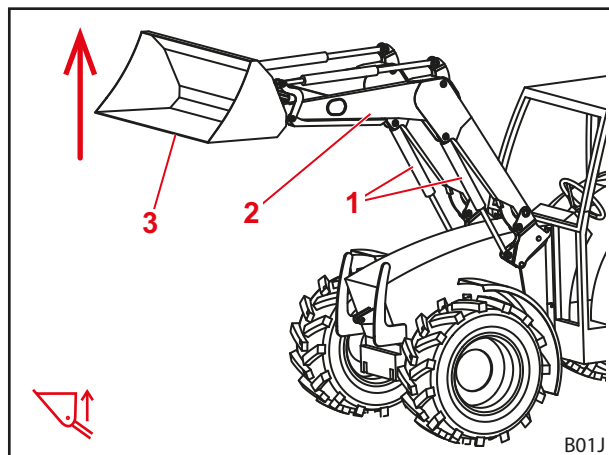
Οι 2 κύλινδροι ανύψωσης εκτείνονται και ανυψώνουν έτσι τον περιστροφικό βραχίονα και το εργαλείο.

Χωρίς παράλληλο οδηγό, η γωνία μεταξύ περιστροφικού βραχίονα και εργαλείου παραμένει ίδια, έτσι ώστε να αλλάζει τον προσανατολισμό του το εργαλείο.

Με παράλληλο οδηγό, αλλάζει η γωνία μεταξύ περιστροφικού βραχίονα και εργαλείου, έτσι ώστε να διατηρείται ο αρχικός προσανατολισμός του εργαλείου.



Για την κίνηση του εργαλείου βλέπε 4.5 Παράλληλος οδηγός (FZ, FZ-L).



Σχ. 25 Λειτουργία ανύψωσης

Υπόμνημα

- 1 Κύλινδροι ανύψωσης αριστερά και δεξιά
- 2 Περιστροφικός βραχίονας
- 3 Εργαλείο

Καθόδος

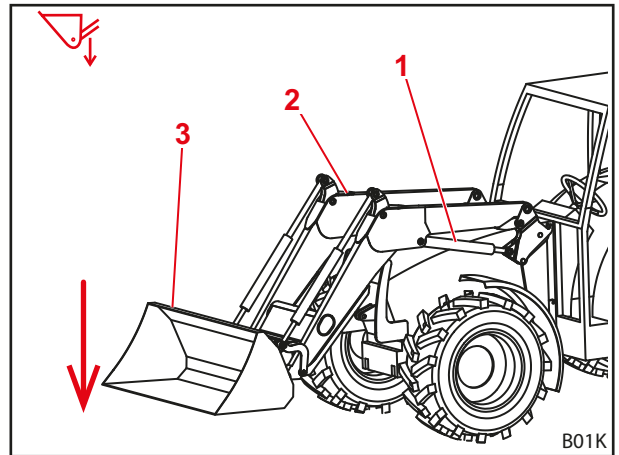
Οι 2 κύλινδροι ανύψωσης κλείνουν και κατεβάζουν έτσι τον περιστροφικό βραχίονα και το εργαλείο.

Χωρίς παράλληλο οδηγό, η γωνία μεταξύ περιστροφικού βραχίονα και εργαλείου παραμένει ίδια, έτσι ώστε να αλλάζει τον προσανατολισμό του το εργαλείο.

Με παράλληλο οδηγό, αλλάζει η γωνία μεταξύ περιστροφικού βραχίονα και εργαλείου, έτσι ώστε να διατηρείται ο αρχικός προσανατολισμός του εργαλείου.



Για την κίνηση του εργαλείου βλέπε 4.5 Παράλληλος οδηγός (FZ, FZ-L).



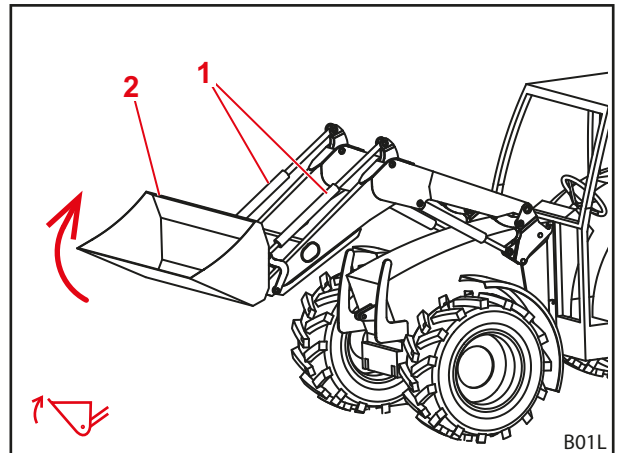
Σχ. 26 Λειτουργία καθόδου

Υπόμνημα

- 1 Κύλινδροι ανύψωσης αριστερά
- 2 Περιστροφικός βραχίονας
- 3 Εργαλείο

Συλλογή

Οι 2 κύλινδροι εργαλείων κλείνουν και μετακινούν έτσι το εργαλείο προς τα επάνω. Το εργαλείο συλλέγει υλικό.



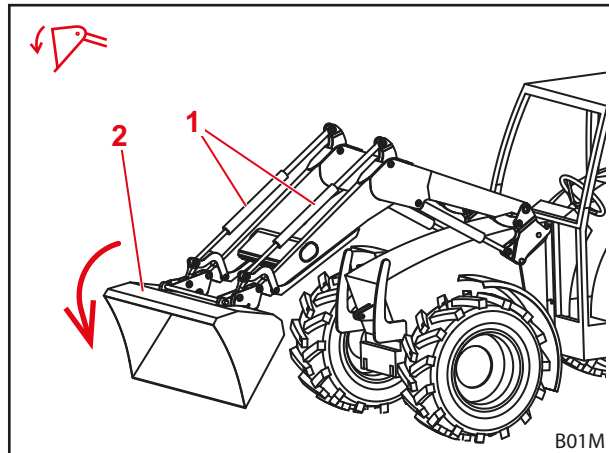
Σχ. 27 Λειτουργία συλλογής

Υπόμνημα

- 1 Κύλινδροι εργαλείου αριστερά και δεξιά
- 2 Εργαλείο

Απόθεση

Οι 2 κύλινδροι εργαλείων εκτείνονται και μετακινούν έτσι το εργαλείο προς τα κάτω. Το φορτίο αδειάζει.



Σχ. 28 Λειτουργία απόθεσης

Υπόμνημα

- 1 Κύλινδροι εργαλείου αριστερά και δεξιά
- 2 Εργαλείο

4.3 Θέση πλεύσης

⚠ ΠΡΟΕΙΔΟΠΟΙΗΣΗ

Πιθανός κίνδυνος τραυματισμού από απρόσμενη κίνηση!

Εάν ο εμπρόσθιος φορτωτής δεν έχει κατέβει πλήρως μπορεί να δημιουργηθεί υποπίεση στους κυλίνδρους ανύψωσης κατά τη θέση πλεύσης. Αυτό έχει ως συνέπεια τη μετέπειτα ανεξέλεγκτη κάθοδο του εμπρόσθιου φορτωτή. Μπορεί να τραυματιστούν ή να συνθλιβούν άνθρωποι.

- ▶ Χρησιμοποιείτε τη θέση πλεύσης μόνο με τελείως κατεβασμένο εμπρόσθιο φορτωτή.
- ▶ Μην χρησιμοποιείτε τη θέση πλεύσης με εργαλεία τα οποία απαιτούν την παρουσία άλλων ατόμων.
- ▶ Χρησιμοποιείτε τη θέση πλεύσης μόνο όταν δεν βρίσκονται άτομα στην περιοχή κινδύνου.
- ▶ Μην συλλέγετε υλικό στη θέση πλεύσης.

⚠ ΠΡΟΕΙΔΟΠΟΙΗΣΗ

Πιθανός κίνδυνος τραυματισμού από ακούσιες κινήσεις του εμπρόσθιου φορτωτή!

Μια ακούσια ενεργοποίηση της θέσης πλεύσης μπορεί να προκαλέσει απρόσμενες και ανεξέλεγκτες κινήσεις του εμπρόσθιου φορτωτή. Μπορεί να τραυματιστούν ή να συνθλιβούν άνθρωποι.

- ▶ Η θέση πλεύσης πρέπει να είναι απομονωμένη από τη θέση καθόδου με μια σαφώς αισθητή αντίσταση ή κάποια άλλη διάταξη φραγής. Εάν δεν συμβεί αυτό, επικοινωνήστε με εξειδικευμένο συνεργείο και ζητήστε την απενεργοποίηση της θέσης πλεύσης. Ο εμπρόσθιος φορτωτής επιτρέπεται να χρησιμοποιηθεί ξανά μόνο με απενεργοποιημένη τη θέση πλεύσης.

⚠ ΠΡΟΕΙΔΟΠΟΙΗΣΗ

Πιθανός κίνδυνος τραυματισμού από απρόσμενη κίνηση!

Στους εμπρόσθιους φορτωτές FZ-L, ενδέχεται κατά την ταχεία εκκένωση να προκληθεί "υποχώρηση" του εμπρόσθιου φορτωτή, αν προηγουμένως πραγματοποιήθηκε συλλογή υλικού με ενεργοποιημένη τη θέση πλεύσης. Μπορεί να τραυματιστούν ή να συνθλιβούν άνθρωποι.

- ▶ Μην χρησιμοποιείτε τη θέση πλεύσης με εργαλεία τα οποία απαιτούν την παρουσία άλλων ατόμων.
- ▶ Χρησιμοποιείτε τη θέση πλεύσης μόνο όταν δεν βρίσκονται άτομα στην περιοχή κινδύνου.
- ▶ Μην συλλέγετε υλικό στη θέση πλεύσης.

⚠ ΠΡΟΕΙΔΟΠΟΙΗΣΗ

Πιθανός κίνδυνος τραυματισμού από ανατροπή του εργαλείου!

Στους εμπρόσθιους φορτωτές FS δεν επιτρέπεται να ενεργοποιείται για τις λειτουργίες *συλλογή* και *απόθεση* η θέση πλεύσης για το εργαλείο. Έτσι θα μπορούσε το εργαλείο να ανατραπεί ακούσια προς τα πίσω. Η συνέπεια μπορεί είναι σοβαρά ατυχήματα.

- ▶ Η ενεργοποίηση της θέσης πλεύσης πρέπει να αποκλείεται στους εμπρόσθιους φορτωτές FS μέσω της τοποθέτησης. Εάν δεν έχει συμβεί αυτό, τερματίστε αμέσως την εργασία με τον εμπρόσθιο φορτωτή και επικοινωνήστε με εξειδικευμένο συνεργείο για να του αναθέσετε την απενεργοποίηση της θέσης πλεύσης για τις λειτουργίες *Συλλογή* και *Απόθεση*. Ο εμπρόσθιος φορτωτής επιτρέπεται να χρησιμοποιηθεί ξανά μόνο με απενεργοποιημένη τη θέση πλεύσης για τις λειτουργίες *Συλλογή* και *Απόθεση*.

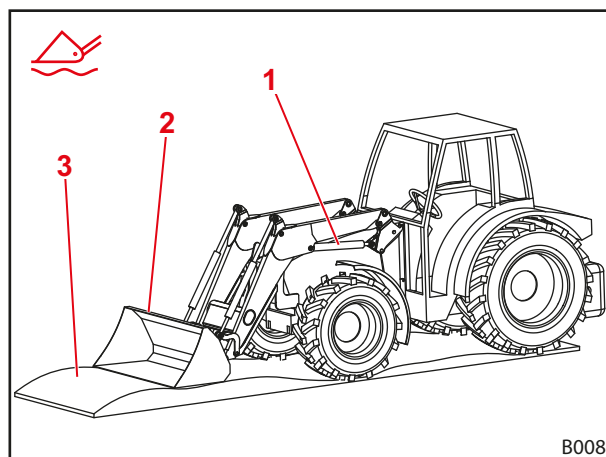
Η θέση πλεύσης χρησιμεύει για την καλύτερη προσαρμογή στο έδαφος, καθώς το εργαλείο σε αυτή την περίπτωση ακολουθεί το περίγραμμα του υποστρώματος και "πλέει" πάνω του.

4.3.1 Θέση πλεύσης περιστροφικού βραχίονα

Για τη θέση πλεύσης του περιστροφικού βραχίονα εκτονώνεται η πίεση από τους υδραυλικούς κυλίνδρους, δηλαδή ανοίγουν προς το ρεζερβουάρ. Ο εμπρόσθιος φορτωτής ακουμπάει στο έδαφος λόγω του ίδιου βάρους του.

Ενεργοποίηση θέσης πλεύσης περιστροφικού βραχίονα:

- (1) Κατεβάστε τελείως τον εμπρόσθιο φορτωτή.
 - (2) Μετακινήστε τον μοχλό χειρισμού τελείως προς τα εμπρός, μέχρι να ασφαλίσει (βλέπε 6.1 Στοιχεία χειρισμού).
- ✓ Η θέση πλεύσης είναι ενεργοποιημένη.



Σχ. 29 Εμπρόσθιος φορτωτής σε θέση πλεύσης

Υπόμνημα

- 1 Υδραυλικός κύλινδρος
- 2 Εργαλείο
- 3 Έδαφος

4.3.2 Θέση πλεύσης εργαλείου

Για τη θέση πλεύσης του εργαλείου πρέπει ο εμπρόσθιος φορτωτής να είναι εξοπλισμένος με βαλβίδες Hydac, καθώς και με παράλληλο οδηγό και να διαθέτει ως χειριστήριο ένα STOLL Pro Control. Η θέση πλεύσης για το εργαλείο πρέπει να προεπιλέγεται στο STOLL Pro Control κατά την τοποθέτηση.

Ενεργοποίηση θέσης πλεύσης εργαλείου:

- (1) Κατεβάστε τον εμπρόσθιο φορτωτή κοντά στο έδαφος.
 - (2) Μετακινήστε τον μοχλό χειρισμού προς τα δεξιά και πατήστε το πλήκτρο T2 (πράσινο) (βλέπε 6.1.4 STOLL Pro Control).
- ✓ Η θέση πλεύσης είναι ενεργοποιημένη.

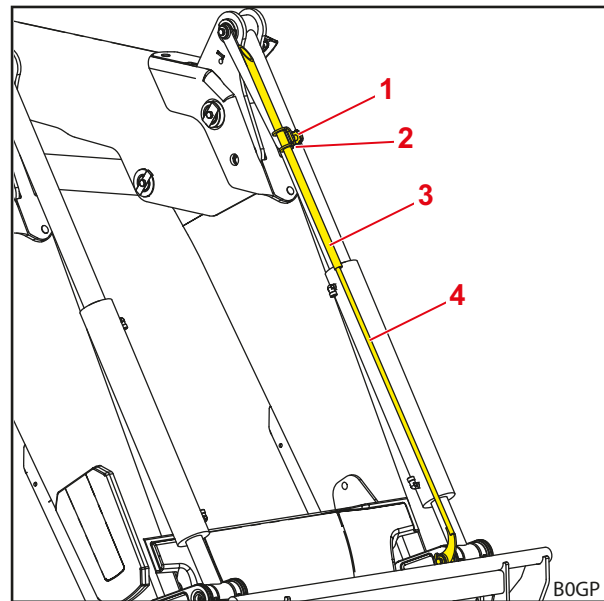
4.4 Οπτική ένδειξη για τη θέση του εργαλείου

Η οπτική ένδειξη για τη ρύθμιση εργαλείου βρίσκεται στον αριστερό κύλινδρο εργαλείων. Επιτρέπει την ανάγνωση της οριζόντιας θέσης του εργαλείου από το κάθισμα του οδηγού.

Η δοκός είναι στερεωμένη στον κάτω πείρο έδρασης και διέρχεται από τον σωλήνα, ο οποίος είναι στερεωμένος με τη βάση στον επάνω πείρο έδρασης. Κατά την απόθεση ή συλλογή υλικού, η δοκός κινείται μέσα στον σωλήνα. Όταν το εργαλείο είναι σε οριζόντια θέση, η δοκός και ο σωλήνας κλείνουν πρόσωπο.

Ρύθμιση της οπτικής ένδειξης

- (1) Οριζόντια ρύθμιση εργαλείου.
- (2) Κατεβάστε τον εμπρόσθιο φορτωτή μέχρι το έδαφος.
- (3) Απενεργοποιήστε το τρακτέρ.
 - Τραβήξτε το χειρόφρενο.
 - Σβήστε τον κινητήρα.
- (4) Λασκάρετε τη βίδα σύσφιξης.
- (5) Μετακινήστε τον σωλήνα στη βάση, μέχρι τα επάνω άκρα του σωλήνα και της δοκού να έρθουν πρόσωπο.
- (6) Σφίξτε τη βίδα σύσφιξης.
 - ✓ Η οπτική ένδειξη είναι ρυθμισμένη.



Σχ. 30 Οπτική ένδειξη για τη θέση του εργαλείου

Υπόμνημα

- 1 Βίδα σύσφιξης
- 2 Βάση
- 3 Σωλήνας
- 4 Δοκός

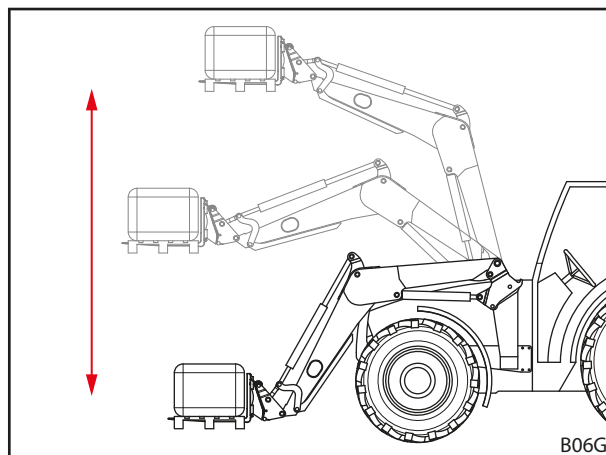
4.5 Παράλληλος οδηγός (FZ, FZ-L)

Με τον παράλληλο οδηγό, το μοχλικό σύστημα καθοδήγησης φροντίζει για μια σταθερή ευθυγράμμιση/κλίση του εργαλείου.

Η λειτουργία εξυπηρετεί ιδιαίτερα για τη φόρτωση παλετών και τη στοιβάξη δεμάτων.



Η λειτουργία μπορεί να εκτελεστεί μόνο σε οριζόντιο εργαλείο ή εργαλείο σε θέση συλλογής.



Σχ. 31 Παράλληλος οδηγός

4.6 Ταχεία εκκένωση (FZ-L)

⚠ ΠΡΟΦΥΛΑΞΗ

Κίνδυνος ατυχήματος από λανθασμένη χρήση της ταχείας εκκένωσης!

Η χρήση της ταχείας εκκένωσης σε εργαλεία με υδραυλικές λειτουργίες μπορεί να προκαλέσει ζημιές στους υδραυλικούς αγωγούς. Έτσι υπάρχει αυξημένος κίνδυνος ατυχήματος.

- ▶ Χρησιμοποιείτε την ταχεία εκκένωση μόνο σε εργαλεία χωρίς υδραυλικές λειτουργίες.

Ταχεία εκκένωση (FZ-L)

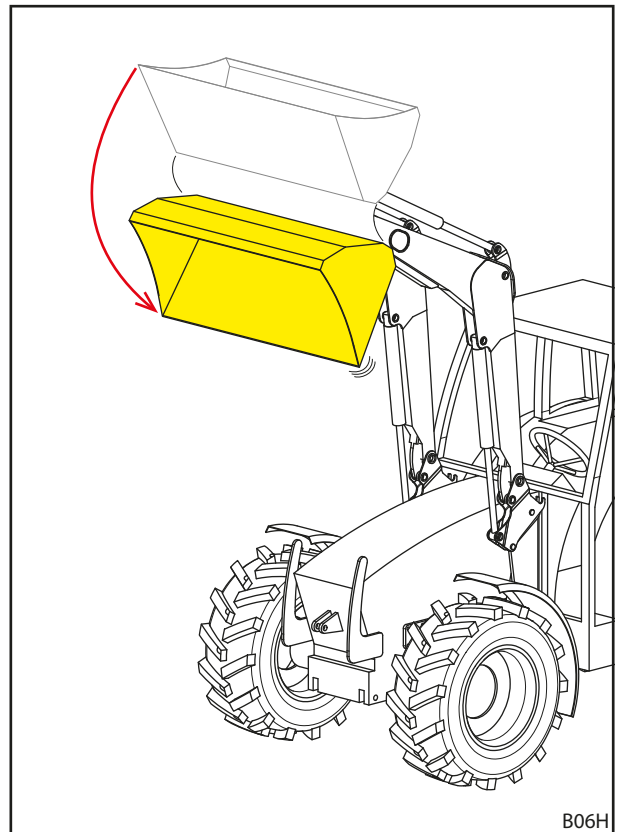
Μια πρόσθετη βαλβίδα στον κύλινδρο εργαλείων φροντίζει στην ταχεία εκκένωση για την άμεση απόθεση του φορτίου.

Με τη βαλβίδα δημιουργείται μια σύνδεση μεταξύ της πλευράς συλλογής του εργαλείου και της πλευράς απόθεσης. Η διαδικασία απόθεσης αρχίζει με το πάτημα του κουμπιού και επιταχύνεται από το ίδιο βάρος του εργαλείου και του φορτίου.



Πατώντας το πλήκτρο, το εργαλείο συλλέγει αμέσως υλικό χωρίς υδραυλικό χειρισμό.

- Βλέπε 6.1 Στοιχεία χειρισμού για τον χειρισμό της ταχείας εκκένωσης.



Σχ. 32 Ταχεία εκκένωση

B06H

4.7 Return-To-Level (FZ-L)

⚠ ΠΡΟΕΙΔΟΠΟΙΗΣΗ

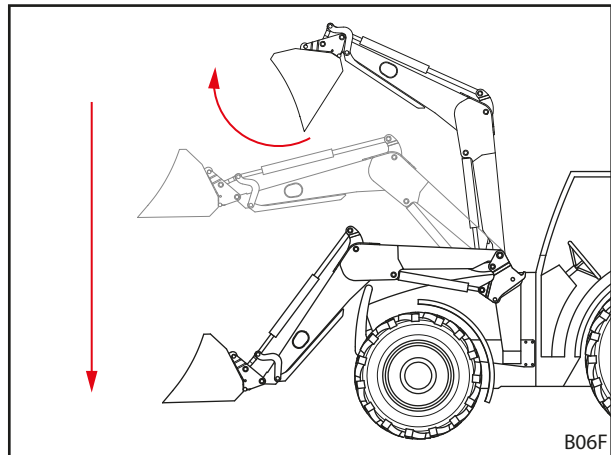
Πιθανός κίνδυνος τραυματισμού από ανεξέλεγκτη κάθοδο!

Το πάτημα του πλήκτρου RTL κατά την απόθεση υλικού προκαλεί κάθοδο του εμπρόσθιου φορτωτή. Κατά την απόθεση υλικού με ανεπαρκή ανατροφοδοσία λαδιού μπορεί εκτός αυτού να σχηματιστεί υποπίεση στον κύλινδρο εργαλείων, γεγονός που προκαλεί επίσης κάθοδο του εμπρόσθιου φορτωτή. Μπορεί να τραυματιστούν άνθρωποι στον περιβάλλοντα χώρο.

- ▶ Πατήστε το πλήκτρο RTL μόνο κατά την κάθοδο του εμπρόσθιου φορτωτή.
- ▶ Μην περιορίζετε κατά το δυνατό την ποσότητα παροχής λαδιού.
- ▶ Αν χρειάζεται, αυξήστε τις στροφές ρελαντί.

Ο αισθητήρας Return-To-Level βρίσκεται στην οπτική ένδειξη στον αριστερό κύλινδρο εργαλείων. Επιτρέπει μια αυτόματη κάθοδο του εμπρόσθιου φορτωτή στην προεπιλεγμένη αρχική θέση του με το πάτημα ενός κουμπιού. Έτσι απλουστεύονται πριν από κάθε εργασία φόρτωσης οι διαδικασίες κίνησης που επαναλαμβάνονται συχνά.

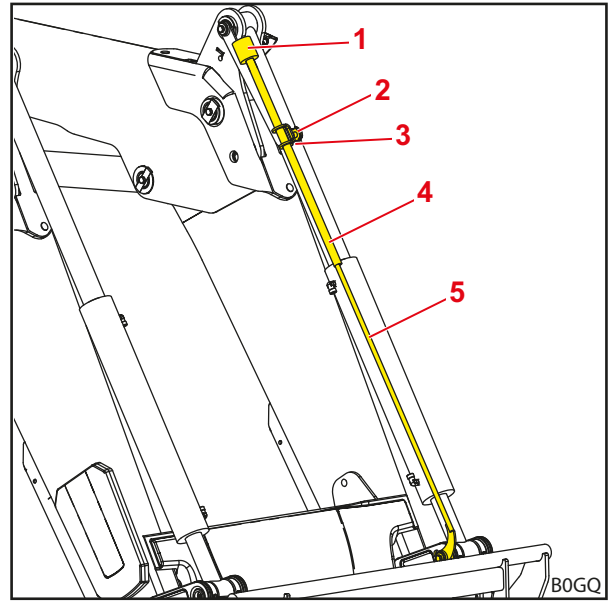
Για τον σκοπό αυτό φροντίζει μια πρόσθετη βαλβίδα στον κύλινδρο εργαλείων για την παράκαμψη του εξερχόμενου υδραυλικού λαδιού κατά την κάθοδο. Ο αισθητήρας ελέγχει τη θέση του εργαλείου και παρέχει το σήμα για το κλείσιμο της βαλβίδας, μόλις το εργαλείο έχει φτάσει στην προεπιλεγμένη θέση του.



Σχ. 33 Λειτουργία Return-To-Level

Ρύθμιση θέσης Return-To-Level:

- (1) Οριζόντια ρύθμιση εργαλείου.
 - (2) Κατεβάστε τον εμπρόσθιο φορτωτή μέχρι το έδαφος.
 - (3) Σβήστε το τρακτέρ.
 - Τραβήξτε το χειρόφρενο.
 - Σβήστε τον κινητήρα.
 - (4) Λασκάρετε τη βίδα σύσφιξης.
 - (5) Μετακινήστε τον σωλήνα στη βάση, μέχρι να υπάρχει απόσταση 10 mm ανάμεσα στο επάνω άκρο της δοκού και στην άνω ακμή του αισθητήρα.
 - (6) Σφίξτε τη βίδα σύσφιξης.
 - (7) Ενεργοποιήστε το τρακτέρ.
 - (8) Ανυψώστε και πραγματοποιήστε απόθεση με τον εμπρόσθιο φορτωτή.
 - (9) Κατεβάστε αργά τον εμπρόσθιο φορτωτή πατώντας ταυτόχρονα το πλήκτρο RTL (βλέπε 6.1 Στοιχεία χειρισμού).
 - (10) Ελέγξτε τη θέση του εργαλείου.
 - Εάν χρειάζεται, μετακινήστε τον σωλήνα προς τα επάνω ή προς τα κάτω.
- ✓ Η θέση Return-To-Level έχει ρυθμιστεί.



Σχ. 34 Αισθητήρας Return-To-Level στην οπτική ένδειξη

Υπόμνημα

- 1 Αισθητήρας
- 2 Βίδα σύσφιξης
- 3 Βάση
- 4 Σωλήνας
- 5 Δοκός

4.8 Ασφάλεια χαμηλώματος

ΠΡΟΕΙΔΟΠΟΙΗΣΗ

Κίνδυνος τραυματισμού και ατυχήματος από πτώση εργαλείου!

Η ασφάλεια καθόδου εμποδίζει μόνο μια κάθοδο του εμπρόσθιου φορτωτή, όχι όμως μια ακούσια κίνηση συλλογής υλικού του εργαλείου. Άτομα, των οποίων η παρουσία είναι απαραίτητη κοντά στο φορτίο, μπορεί να τραυματιστούν από πτώση φορτίου.

- ▶ Μην μετακινείτε τον εμπρόσθιο φορτωτή όσο βρίσκονται άτομα στην περιοχή κινδύνων.
- ▶ Αρχίστε τη διαδικασία ανύψωσης μόνο όταν όλα τα άτομα έχουν εγκαταλείψει την περιοχή κινδύνων.

Η ασφάλεια καθόδου σύμφωνα με το EN 12525/A1 αποτρέπει την ξαφνική κάθοδο του εμπρόσθιου φορτωτή. Χρησιμοποιείτε για εργασίες με ανυψωμένο εμπρόσθιο φορτωτή, οι οποίες απαιτούν την παρουσία προσώπων στην περιοχή εργασίας της μηχανής.

Η ασφάλεια καθόδου δεν είναι κατάλληλη για τη χρήση καλαθιών, με τα οποία πρόκειται να μεταφερθούν άνθρωποι.

Η κατάσταση λειτουργίας της ασφάλειας καθόδου δηλώνεται με τη λυχνία στον πίνακα χειρισμού. Αν η λυχνία είναι αναμμένη, η ασφάλεια καθόδου είναι ενεργοποιημένη. Αν η λυχνία δεν είναι αναμμένη, η ασφάλεια καθόδου είναι απενεργοποιημένη. Σε αυτή την περίπτωση δεν επιτρέπεται να βρίσκονται άτομα στην περιοχή εργασίας του εμπρόσθιου φορτωτή (βλέπε 2.8 Περιοχές κινδύνου). Όταν είναι ενεργοποιημένη η ασφάλεια καθόδου είναι δυνατή η λειτουργία ανύψωσης και η λειτουργία χαμηλώματος είναι κλειδωμένη.

4.9 Πρόσθετες λειτουργίες

4.9.1 Πρόσθετα κυκλώματα ελέγχου

ΠΡΟΕΙΔΟΠΟΙΗΣΗ

Κίνδυνος τραυματισμού από απρόσμενη κίνηση του εμπρόσθιου φορτωτή ή του εργαλείου!

Σε ηλεκτρικές βλάβες μπορεί να μην λειτουργούν προσωρινά ή μόνιμα κάποια χειριστήρια. Λόγω αυτού μπορεί να συμβεί, αντί για την επιλεγμένη λειτουργία εργαλείου (βλέπε 3ο κύκλωμα ελέγχου και 4ο κύκλωμα ελέγχου) να ενεργοποιηθεί μια ανεπιθύμητη λειτουργία. Η ενεργοποίηση ανεπιθύμητων λειτουργιών μπορεί να οδηγήσει σε απρόσμενες κινήσεις του εμπρόσθιου φορτωτή ή του εργαλείου και να προκαλέσει σοβαρούς τραυματισμούς.

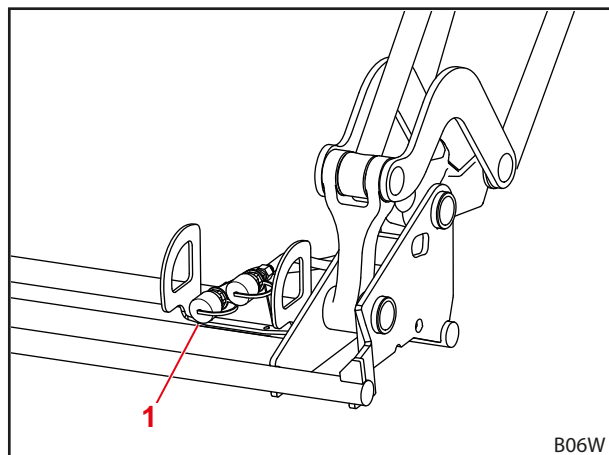
- ▶ Πριν από τη χρήση, ελέγξτε όλες τις λειτουργίες του εμπρόσθιου φορτωτή χωρίς φορτίο.
- ▶ Σε περίπτωση βλάβης τερματίστε αμέσως την εργασία με τον εμπρόσθιο φορτωτή και επικοινωνήστε με εξειδικευμένο συνεργείο.

Για υδραυλικές λειτουργίες του εργαλείου πρέπει να υπάρχουν πρόσθετα κυκλώματα ελέγχου. Οι σχετικοί υδραυλικοί σύνδεσμοι βρίσκονται στο πλαίσιο εναλλαγής και είναι διαθέσιμοι ως κουμπωτοί, βιδωτοί ή πολλαπλοί σύνδεσμοι.

3ο κύκλωμα ελέγχου

Με μια βαλβίδα εναλλαγής για το 3ο κύκλωμα ελέγχου μπορούν να υλοποιηθούν υδραυλικές λειτουργίες εργαλείων, π.χ. ο χειρισμός μιας άνω αρπάγης.

- Για τον χειρισμό του 3ου κυκλώματος ελέγχου βλέπε 6.1.6 Διακόπτης/Διακόπτης μεταγωγής.
- Για τον χειρισμό των υδραυλικών συνδέσμων βλέπε 6.3 Χειρισμός υδραυλικών συνδέσμων.



Σχ. 35 Πρόσθετο 3ο κύκλωμα ελέγχου

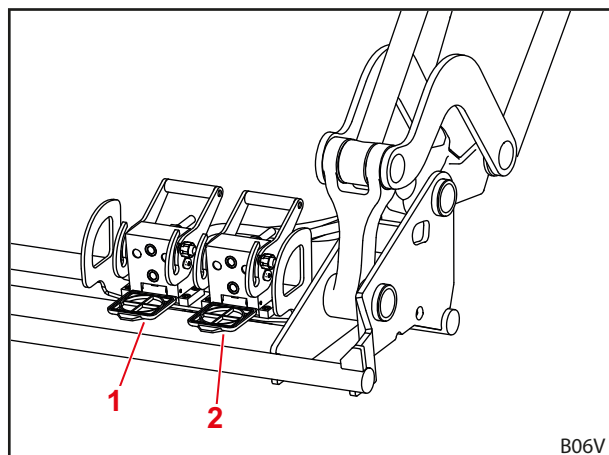
Υπόμνημα

- 1 Βιδωτός ή κουμπωτός σύνδεσμος για το 3ο κύκλωμα ελέγχου

4ο κύκλωμα ελέγχου

Με μια βαλβίδα εναλλαγής για το 4ο κύκλωμα ελέγχου μπορούν να υλοποιηθούν πρόσθετες υδραυλικές λειτουργίες του εργαλείου.

- Για τον χειρισμό του 4ου κυκλώματος ελέγχου βλέπε 6.1.6 Διακόπτης/Διακόπτης μεταγωγής.
- Για τον χειρισμό των υδραυλικών συνδέσμων βλέπε 6.3 Χειρισμός υδραυλικών συνδέσμων.



Σχ. 36 Πρόσθετο 4ο κύκλωμα ελέγχου

Υπόμνημα

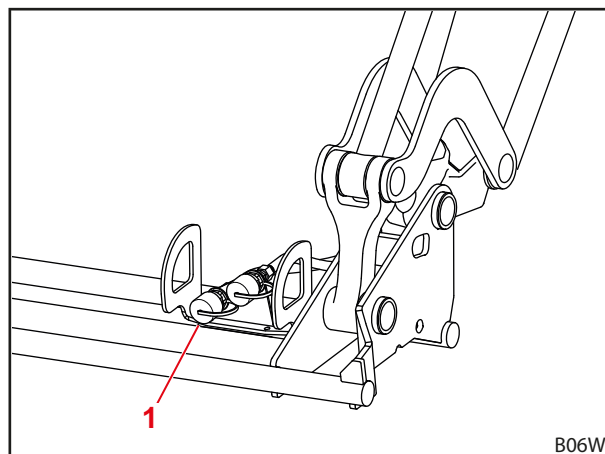
- 1 Πολλαπλός σύνδεσμος για το 4ο κύκλωμα ελέγχου
- 2 Πολλαπλός σύνδεσμος για το 3ο κύκλωμα ελέγχου

REAL³

Εάν ο εμπρόσθιος φορτωτής είναι εξοπλισμένος με REAL³, δεν μπορεί να εξοπλιστεί με ένα 3ο ή/και 4ο κύκλωμα ελέγχου.

Με μια βαλβίδα REAL³ για το κύκλωμα ελέγχου REAL³ μπορούν να υλοποιηθούν υδραυλικές λειτουργίες εργαλείων, π.χ. ο χειρισμός μιας άνω αρπάγης, καθώς και πρόσθετες υδραυλικές λειτουργίες του εργαλείου. Οι λειτουργίες μπορούν να εκτελούνται ταυτόχρονα, καθώς το κύκλωμα REAL³ τροφοδοτείται απευθείας από την υδραυλική αντλία του τρακτέρ.

- Για τον χειρισμό του REAL³ βλέπε 6.1.6 Διακόπτης/Διακόπτης μεταγωγής και 6.1.7 Βαλβίδα REAL³.
- Για τον χειρισμό των υδραυλικών συνδέσμων βλέπε 6.3 Χειρισμός υδραυλικών συνδέσμων.

Σχ. 37 REAL³**Υπόμνημα**

- 1 Βιδωτός ή κουμπωτός σύνδεσμος για REAL³



Σημαδέψτε τους υδραυλικούς συνδέσμους στον εμπρόσθιο φορτωτή και στα εργαλεία, ώστε να αντιστοιχούν μεταξύ τους για να μην τους μπερδεύετε.



Αντικαθιστάτε αμέσως τις σημάνσεις (π.χ. χρωματιστά καπάκια) που έχουν υποστεί ζημιά ή χαθεί.

4.9.2 Comfort-Drive

ΠΡΟΕΙΔΟΠΟΙΗΣΗ
Πιθανός κίνδυνος σύνθλιψης!

Με την ενεργοποίηση του Comfort-Drive, ο εμπρόσθιος φορτωτής κατεβαίνει.

- ▶ Πριν από την ενεργοποίηση του Comfort-Drive, κατεβάστε τον εμπρόσθιο φορτωτή τελείως στο έδαφος.


ΕΠΙΣΗΜΑΝΣΗ
Πιθανές υλικές ζημιές από υπερφόρτωση!

Σε βαριές εργασίες φόρτωσης (π.χ. χωματουργικές εργασίες) και σε εργασίες με την περόνη παλετών το Comfort-Drive μπορεί να υποστεί υπερφόρτωση και επομένως ζημιές.

- ▶ Απενεργοποιήστε το Comfort-Drive πριν από βαριές εργασίες φόρτωσης και πριν από εργασίες με την περόνη παλετών.

Η λειτουργία Comfort-Drive επιτρέπει μια πιο ήσυχη και πιο άνετη πορεία με συνδεδεμένο εμπρόσθιο φορτωτή σε μεταφορές και σε κυκλοφορία στο οδικό δίκτυο. Για τον σκοπό αυτό είναι ενσωματωμένος ένας εμβολοφόρος συσσωρευτής στον εγκάρσιο σωλήνα, ο οποίος αποσβένει κατά την πορεία τα φορτία κρούσης από το ανώμαλο έδαφος.



Για τη βέλτιστη λειτουργία του Comfort-Drive, μετά την ανύψωση χαμηλώστε λίγο και πάλι τον εμπρόσθιο φορτωτή.

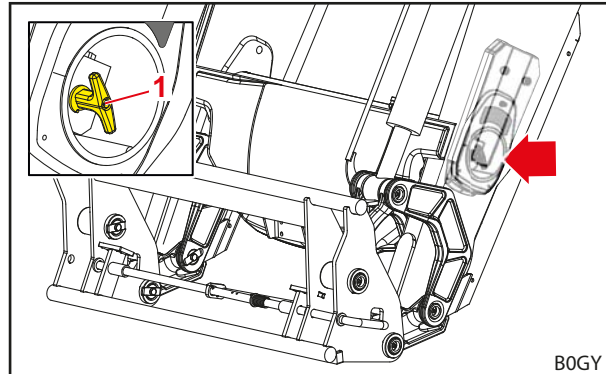
Αεριοϋδραυλικό Comfort-Drive
⚠ ΠΡΟΦΥΛΑΞΗ
Πιθανός κίνδυνος σύνθλιψης!

Εξαιτίας του ελάχιστου ελεύθερου χώρου στη βάνα απομόνωσης ενδέχεται να προκληθεί σύνθλιψη χεριών και δαχτύλων κατά την περιστροφή της βάνας απομόνωσης.

- ▶ Περιστρέψτε πάντα προσεκτικά τη βάνα απομόνωσης.

Ο χειρισμός του αεριοϋδραυλικού Comfort-Drive πραγματοποιείται χειροκίνητα. Για αυτόν τον σκοπό, η βάνα απομόνωσης βρίσκεται στην αριστερή πλευρά στον εγκάρσιο σωλήνα του εμπρόσθιου φορτωτή πίσω από ένα κάλυμμα.

- Αφαιρέστε το κάλυμμα για τον χειρισμό της βάνας χειρισμού και στη συνέχεια κουμπώστε το ξανά.

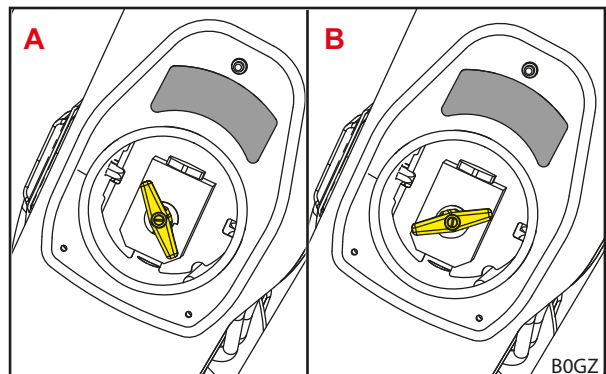


Σχ. 38 Χειροκίνητο Comfort-Drive

Υπόμνημα

- 1 Βάνα απομόνωσης στη βαλβίδα

Θέση μοχλού	Λειτουργία
A	Comfort-Drive ενεργοποιημένο
B	Comfort-Drive απενεργοποιημένο



Σχ. 39 Θέσεις μοχλού Comfort-Drive

Ηλεκτροϋδραυλικό Comfort-Drive
⚠ ΠΡΟΕΙΔΟΠΟΙΗΣΗ
Πιθανός κίνδυνος σύνθλιψης!

Το Comfort-Drive ενεργοποιείται επίσης με ενεργοποίηση της ανάφλεξης ή σύνδεση της ηλεκτρικής σύνδεσης. Κατά τη διαδικασία αυτή μπορεί να κατέβει λίγο ο εμπρόσθιος φορτωτής και να προκαλέσει έτσι τραυματισμούς.

- ▶ Κατεβάστε τελείως τον εμπρόσθιο φορτωτή, πριν ενεργοποιήσετε την ανάφλεξη ή συνδέσετε την ηλεκτρική σύνδεση του εμπρόσθιου φορτωτή.

⚠ ΠΡΟΕΙΔΟΠΟΙΗΣΗ
Κίνδυνος τραυματισμού και ατυχήματος από την κάθοδο του εμπρόσθιου φορτωτή!

Ένας ακούσιος χειρισμός του διακόπτη Comfort-Drive κατά την πορεία μπορεί να επιφέρει κάθοδο του εμπρόσθιου φορτωτή και σε πολύ χαμηλό ύψος ανύψωσης (μικρότερο από 1 m) σε εφαρμογή του εμπρόσθιου φορτωτή στο υπόστρωμα. Έτσι μπορεί να προκληθούν ατυχήματα και να τραυματιστούν σοβαρά άνθρωποι.

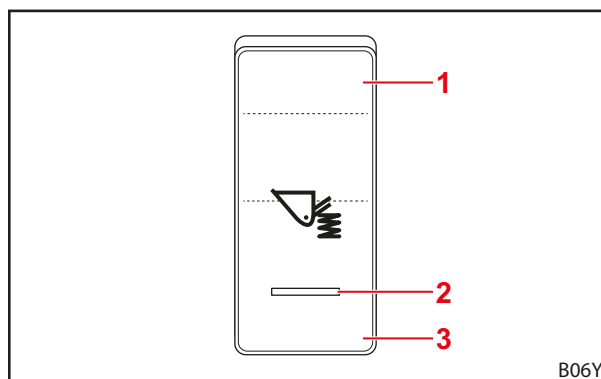
- ▶ Προσέξτε ώστε ο εμπρόσθιος φορτωτής να είναι ανυψωμένος αρκετά (τουλάχιστον 1 m) κατά τη διάρκεια της διαδρομής.

Ο χειρισμός του ηλεκτροϋδραυλικού Comfort-Drive πραγματοποιείται μέσω ενός διακόπτη στην καμπίνα του οδηγού.

Ενδεικτική λυχνία	Περιγραφή
ΑΝΑΜΜΕΝΟ	Comfort-Drive ενεργοποιημένο
ΣΒΗΣΤΟ	Comfort-Drive απενεργοποιημένο



Ο χειρισμός του ηλεκτροϋδραυλικού Comfort-Drive είναι επίσης εφικτός με το STOLL Pro Control (βλέπε 6.1.4 STOLL Pro Control).



Σχ. 40 Comfort-Drive με διακόπτη

Υπόμνημα

- 1 Θέση διακόπτη ON
- 2 Ενδεικτική λυχνία
- 3 Θέση διακόπτη OFF

4.9.3 Πεταλούδα καθόδου

⚠ ΠΡΟΦΥΛΑΞΗ

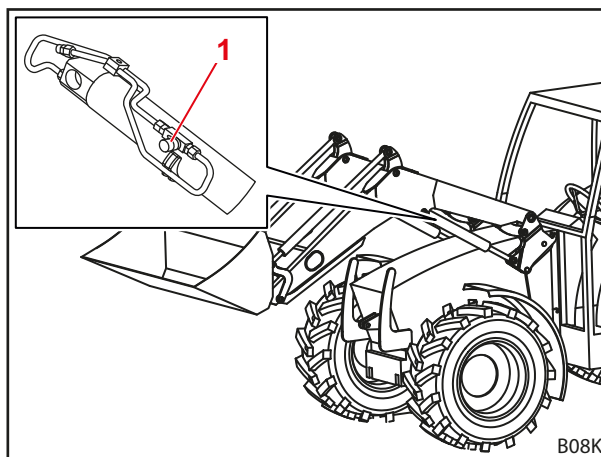
Πιθανός κίνδυνος τραυματισμού και υλικών ζημιών από υπερφόρτωση!

Ο εμπρόσθιος φορτωτής μπορεί να κατέβει ανομοιόμορφα και να στρεβλωθεί, εάν οι δύο πεταλούδες καθόδου δεν είναι ίδια ρυθμισμένες και έτσι μπορεί να προκληθούν τραυματισμοί.

- ▶ Ρυθμίστε τις δύο πεταλούδες καθόδου στις ίδιες τιμές.

Με τη βοήθεια της πεταλούδας καθόδου μπορείτε να ρυθμίσετε την ταχύτητα καθόδου του εμπρόσθιου φορτωτή.

Στις δύο πλευρές του περιστροφικού βραχίονα υπάρχει από μια πεταλούδα καθόδου. Η ρύθμιση της πεταλούδας καθόδου πραγματοποιείται με τη βοήθεια ενός περιστροφικού χειριστήριου. Πάνω στο περιστροφικό χειριστήριο υπάρχουν αριθμοί, για να είναι δυνατή μια πιο ακριβής ρύθμιση.



Σχ. 41 Πεταλούδα καθόδου

Υπόμνημα

- 1 Περιστροφικό χειριστήριο

4.9.4 Βάνες απομόνωσης στους κυλίνδρους εργαλείου

ΕΠΙΣΗΜΑΝΣΗ

Πιθανές υλικές ζημιές από υπερφόρτωση!

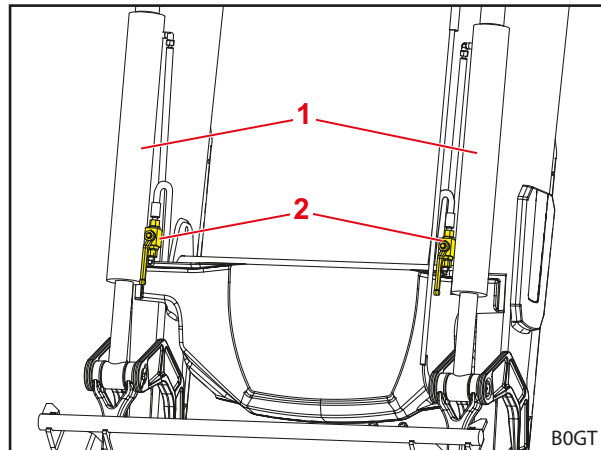
Ο εμπρόσθιος φορτωτής μπορεί να συλλέγει και να αποθέτει ανομοιόμορφα, εάν οι δύο βάνες απομόνωσης δεν είναι ίδια ρυθμισμένες και έτσι μπορεί να υποστεί ζημιά.

- ▶ Φέρτε τις δύο βάνες απομόνωσης στην ίδια θέση (και οι δύο κλειστές ή και οι δύο ανοιχτές).

Με τη βοήθεια των βανών απομόνωσης στους κυλίνδρους εργαλείου του εμπρόσθιου φορτωτή υπάρχει η δυνατότητα ακινητοποίησης των κυλίνδρων εργαλείων και επομένως αποτροπής ακούσιων κινήσεων του πλαισίου εναλλαγής.

Στις δύο πλευρές του εμπρόσθιου φορτωτή υπάρχει από μία βάνα απομόνωσης στον κύλινδρο εργαλείου. Ο χειρισμός των βανών απομόνωσης πραγματοποιείται με το χέρι.

Θέση μοχλού	Λειτουργία
κάθεται	Κύλινδρος εργαλείου ανοιχτός
οριζόντια	Κύλινδρος εργαλείου κλειστός



Σχ. 42 Βάνες απομόνωσης στους κυλίνδρους εργαλείου

Υπόμνημα

- 1 Κύλινδρος εργαλείων
- 2 Βάνες απομόνωσης

4.9.5 Σύστημα κάμερας

ΕΠΙΣΗΜΑΝΣΗ

Υλικές ζημιές λόγω απώλειας δύναμης αναρρόφησης!

Η βεντούζα μπορεί να χάσει τη δύναμη αναρρόφησης λόγω μιας φυσιολογικής απώλειας υποπίεσης και να πέσει. Έτσι μπορεί να υποστεί ζημιά το σύστημα καμερών.

- ▶ Αφαιρείτε και στερεώνετε ξανά τακτικά τη βεντούζα.

ΕΠΙΣΗΜΑΝΣΗ

Υλικές ζημιές από κόλλημα!

Η βεντούζα μπορεί να κολλήσει στο τζάμι σε περίπτωση υπερβολικής επαφής με το τζάμι και να προκαλέσει ζημιές.

- ▶ Αφαιρείτε και στερεώνετε ξανά τακτικά τη βεντούζα.

Το σύστημα κάμερας αποτελείται από μία οθόνη, μία κάμερα και τις σχετικές καλωδιώσεις.

Επιτρέπει μια πιο ακριβή εργασία με τον εμπρόσθιο φορτωτή και τα συνδεδεμένα εργαλεία.

- Προσέξτε τα έγγραφα τεκμηρίωσης του συστήματος κάμερας που παραλάβατε.

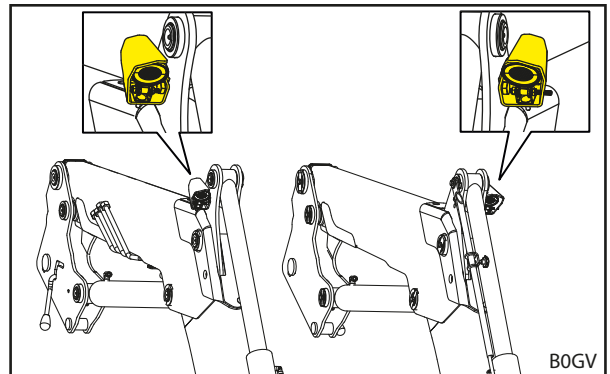
4.9.6 Προβολέας (FZ, FZ-L)

Οι προβολείς βρίσκονται εξωτερικά στο τρίγωνο εκτροπής του παράλληλου οδηγού. Οι προβολείς επιτρέπουν τον ιδανικό φωτισμό του εργαλείου και του φορτίου. Έτσι απλουστεύονται ιδίως οι διαδικασίες φόρτωσης.



Οι προβολείς δεν έχουν έγκριση για λειτουργία στο οδικό δίκτυο.

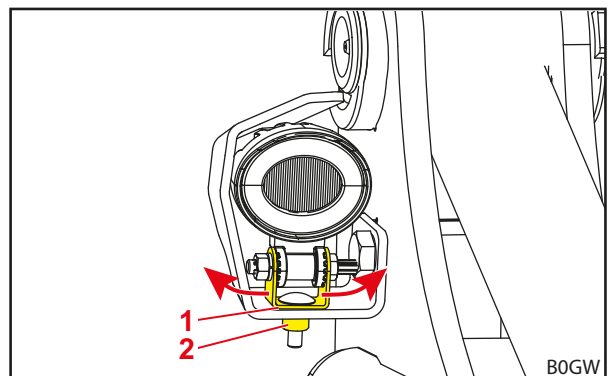
- Βλέπε 6.1.6 Διακόπτης/Διακόπτης μεταγωγής για τον χειρισμό των προβολέων.



Σχ. 43 Προβολέας

Οριζόντια ρύθμιση προβολέα:

- (1) Λύστε λίγο το παξιμάδι την κάτω πλευρά του προβολέα.
 - (2) Περιστρέψτε τον προβολέα στη βάση στην επιθυμητή θέση.
 - (3) Σφίξτε ξανά το παξιμάδι.
- ✓ Ο προβολέας έχει ρυθμιστεί οριζόντια.



Σχ. 44 Οριζόντια ρύθμιση προβολέα

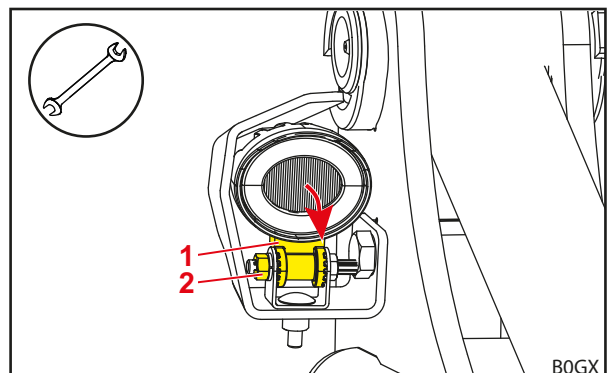
Υπόμνημα

- 1 Βάση
- 2 Παξιμάδι

Κάθετη ρύθμιση προβολέα:

✘ Γερμανικό κλειδί 10 mm

- (1) Λύστε λίγο το παξιμάδι στην εσωτερική πλευρά του προβολέα με γερμανικό κλειδί.
 - (2) Περιστρέψτε τον προβολέα στην επιθυμητή θέση.
 - (3) Σφίξτε ξανά το παξιμάδι με το γερμανικό κλειδί.
- ✓ Ο προβολέας έχει ρυθμιστεί κάθετα.



Σχ. 45 Κάθετη ρύθμιση προβολέα

Υπόμνημα

- 1 Προβολέας
- 2 Παξιμάδι

5 Θέση σε λειτουργία

5.1 Πρώτη θέση σε λειτουργία

Η Η πρώτη θέση σε λειτουργία εκτελείται από το εξειδικευμένο συνεργείο. Αυτό πραγματοποιεί και τη σύνδεση του εμπρόσθιου φορτωτή καθώς και τον έλεγχο λειτουργίας.

- Ενημερωθείτε από το εξειδικευμένο συνεργείο και αποσαφηνίστε ενδεχόμενες απορίες.
- Διαβάστε τις οδηγίες χρήσης πριν από την πρώτη χρήση.
- Αναθέστε στο εξειδικευμένο συνεργείο την επανασύσφιξη όλων των βιδών σύνδεσης μετά τις πρώτες 5 ώρες λειτουργίας.
- Ελέγξτε όλες τις λειτουργίες του εμπρόσθιου φορτωτή χωρίς φορτίο.
- Ελέγξτε τη σωστή λειτουργία του εμπρόσθιου φορτωτή υπό όλες τις συνθήκες λειτουργίας.

5.2 Έλεγχος πριν από κάθε θέση σε λειτουργία

- Πριν από κάθε θέση σε λειτουργία ελέγξτε όλα τα σημεία της λίστας ελέγχων.
- Αποκαταστήστε τις ελλείψεις που πιθανώς διαπιστώσατε σε ασφαλές σημείο και περιβάλλον.
- Χρησιμοποιήστε τον εμπρόσθιο φορτωτή μόνο όταν είναι εξασφαλισμένος ο σωστός και ασφαλής χειρισμός.

	Έλεγχος	βλέπε επίσης	ολοκληρώθηκε
Πριν τη σύνδεση του εμπρόσθιου φορτωτή			
	Είναι πλήρη και εντάξει τα αυτοκόλλητα ασφαλείας στο τρακτέρ και στον εμπρόσθιο φορτωτή;	Κεφ. 2.10 Αυτοκόλλητα ασφαλείας	
	Είναι συνδεδεμένα τα πεντάλ φρένου;	Κεφ. 5.3.1 Προετοιμασίες στο τρακτέρ	
	Υδραυλικό λάδι: Είναι επαρκής η στάθμη λαδιού;	Οδηγίες χρήσης του τρακτέρ	
	Έχει απενεργοποιηθεί η μπροστινή ανάρτηση;		
	Είναι κλειστή η βάνα απομόνωσης του μπροστινού αναβατόριου;		
	Είναι επαρκής η πίεσης ελαστικών για λειτουργία εμπρόσθιου φορτωτή;		
	Έχει προσαρτηθεί σωστό βάρος έρματος στο πίσω μέρος;	Κεφ. 5.3.2 Ερματισμός	
	Έχουν σφικτεί/επανασφικτεί οι βίδες στερέωσης για προσαρτώμενα μέρη;	Κεφ. 5.1 Πρώτη θέση σε λειτουργία	
	Είναι καθαρές, χωρίς χρώματα και γρασαρισμένες οι υποδοχές (θέσεις έδρασης και επιφάνειες ολίσθησης) στα προσαρτώμενα μέρη;	Κεφ. 8.1.1 Σημεία λίπανσης	
	Έχουν λιπανθεί οι μηχανισμοί ασφάλισης του εμπρόσθιου φορτωτή;	Κεφ. 8.1.1 Σημεία λίπανσης	
Κατά τη σύνδεση			
	Έχουν συνδεθεί σωστά οι υδραυλικοί σωλήνες;	Κεφ. 6.3 Χειρισμός υδραυλικών συνδέσμων	
	Έχουν συνδεθεί τα ηλεκτρικά καλώδια του εμπρόσθιου φορτωτή;		
	Έχουν ρυθμιστεί σωστά οι μηχανισμοί ασφάλισης του εμπρόσθιου φορτωτή;	Κεφ. 5.6.1 Ρύθμιση κλειδώματος εμπρόσθιου φορτωτή FS και FZ 36-20 έως 43-34, Κεφ. 5.6.2 Ρύθμιση κλειδώματος εμπρόσθιου φορτωτή "Διπλό κλειδώμα" FS και FZ 41-25 έως 48-42	

Έλεγχος	βλέπε επίσης	ολοκληρώθηκε
Μετά τη σύνδεση		
Έχουν διπλωθεί προς τα μέσα και ασφαλιστεί τα στηρίγματα στάθμευσης;	Κεφ. 6.2 Χειρισμός στηριγμάτων στάθμευσης	
Έχει ρυθμιστεί σωστά ο μηχανισμός ασφάλισης του εμπρόσθιου φορτωτή;	Κεφ. 8.2.3 Υποδείξεις συντήρησης κλειδώματος εμπρόσθιου φορτωτή	
Έχει ρυθμιστεί σωστά ο μηχανισμός ασφάλισης του εργαλείου;	Κεφ. 4.1 Μηχανισμός ασφάλισης εργαλείου	
Φτερό για λειτουργία εμπρόσθιου φορτωτή ρυθμισμένο;		
Εκτελέστηκε έλεγχος λειτουργίας; (Βασικές λειτουργίες και πρόσθετες λειτουργίες)	Κεφ. 6.1 Στοιχεία χειρισμού	

5.3 Προετοιμασίες

5.3.1 Προετοιμασίες στο τρακτέρ

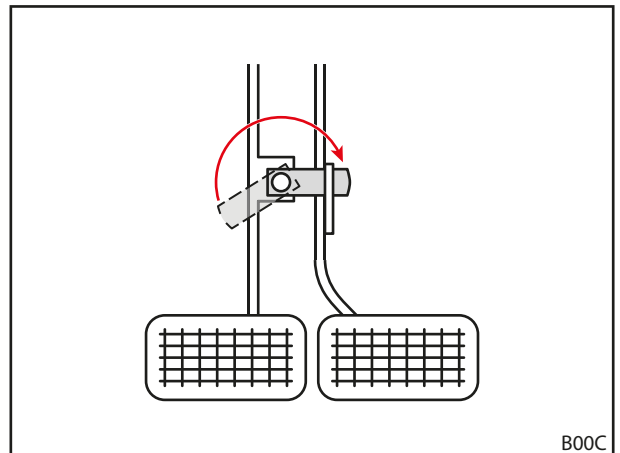
ΕΠΙΣΗΜΑΝΣΗ

Υλικές ζημιές από ανεξάρτητα φρένα στο τρακτέρ!

Με συνδεδεμένο τον εμπρόσθιο φορτωτή μπορεί η μονόπλευρη πέδηση να προκαλέσει σοβαρές ζημιές.

- ▶ Συνδέστε τα πεντάλ φρένων στο τρακτέρ πριν από τη χρήση του εμπρόσθιου φορτωτή.

Τα ανεξάρτητα πεντάλ φρένων χρησιμεύουν στην υποστήριξη κατά την οδήγηση του τρακτέρ και μπορούν να επιβραδύνουν τους εκάστοτε τροχούς της μίας πλευράς. Έτσι μπορούν π.χ. να επιτευχθούν σε διαδρομές σε δρόμο μικρές ακτίνες στροφής. Με συνδεδεμένο τον εμπρόσθιο φορτωτή προτείνεται, να συνδέετε τα πεντάλ φρένων πριν από τη θέση σε λειτουργία.



Σχ. 46 Σύνδεση πεντάλ φρένων

5.3.2 Ερματισμός

⚠ ΠΡΟΕΙΔΟΠΟΙΗΣΗ**Σοβαροί τραυματισμοί από ανατροπή του μηχανήματος!**

Σε εργασίες με τον εμπρόσθιο φορτωτή χωρίς αντίβαρο στο πίσω τμήμα του τρακτέρ, μπορεί να ανατραπεί το τρακτέρ και να τραυματιστεί ο οδηγός και πρόσωπα στον περιβάλλοντα χώρο. Επιπρόσθετα υπάρχει ο κίνδυνος υπερφόρτωσης του μπροστινού άξονα του τρακτέρ.

- ▶ Στις εργασίες με τον εμπρόσθιο φορτωτή χρησιμοποιείτε πάντα επαρκές αντίβαρο στο πίσω τμήμα του τρακτέρ.

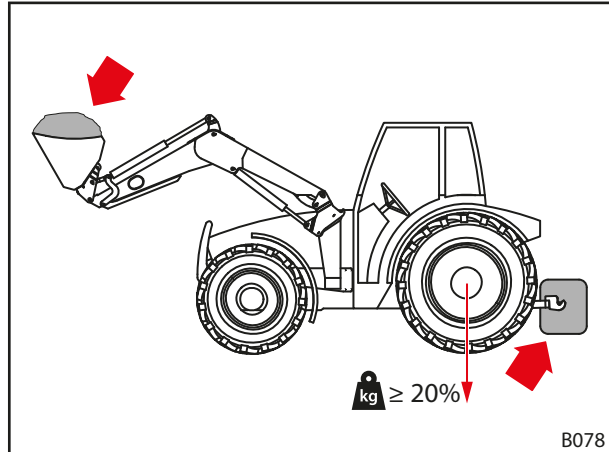
Ο σωστός ερματισμός του τρακτέρ είναι μεγάλης σημασίας για μια επαρκή ευστάθεια. Αυτή η ευστάθεια επηρεάζεται μεταξύ άλλων από το κέντρο βάρους του φορτωμένου συνδυασμού τρακτέρ/εμπρόσθιου φορτωτή, τις γεωμετρικές συνθήκες, το βάρος, τη διάταξη του εργαλείου εργασίας και το φορτίο στο εργαλείο εργασίας, το μετατρόχιο και το μεταξόνιο του τρακτέρ, τις διαδικασίες επιτάχυνσης και επιβράδυνσης καθώς και τη σύσταση του οδοστρώματος. Ένα σημαντικό μέτρο για την αύξηση της ευστάθειας είναι η τοποθέτηση ενός αντίβαρου στο πίσω τμήμα του τρακτέρ, το οποίο προτείνεται ρητά σε όλες τις εργασίες με τον εμπρόσθιο φορτωτή. Εάν δεν είναι δυνατή η λειτουργία με αντίβαρο στο πίσω τμήμα του τρακτέρ, μπορεί να αυξηθεί η ευστάθεια με ανάλογο ερματισμό στους πίσω τροχούς (αντίβαρα τροχών) ή με υγρό στα ελαστικά.

Για τον υπολογισμό του απαραίτητου βάρους για ερματισμό ισχύουν οι ακόλουθες συνθήκες:

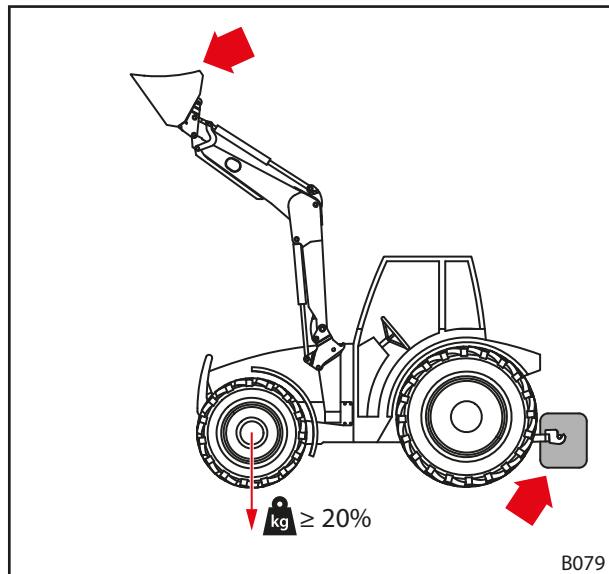
Σε πλήρως φορτωμένο εμπρόσθιο φορτωτή με το εργαλείο εργασίας στην εμπρόσθια θέση πρέπει ο πίσω άξονας να υποδέχεται τουλάχιστον το 20 % του συνολικού βάρους (άθροισμα της μάζας του τρακτέρ, του εμπρόσθιου φορτωτή, του εργαλείου εργασίας, του φορτίου και του αντίβαρου) (βλέπε Σχ. 47). Αυτό εξασφαλίζει την ευστάθεια και την αποτελεσματικότητα των φρένων.

Με ανυψωμένο εμπρόσθιο φορτωτή χωρίς εργαλείο εργασίας, ο μπροστινός άξονας πρέπει να υποδέχεται τουλάχιστον το 20 % του συνολικού βάρους (βλέπε Σχ. 48). Αυτό εξασφαλίζει την ικανότητα διεύθυνσης κατά την πορεία.

- Προσέξτε τις οδηγίες χρήσης του τρακτέρ καθώς και τα επιτρεπόμενα φορτία του μπροστινού και του πίσω άξονα.



Σχ. 47 Φορτίο σε εργασίες με τον εμπρόσθιο φορτωτή



Σχ. 48 Φορτίο σε διαδρομές στον δρόμο

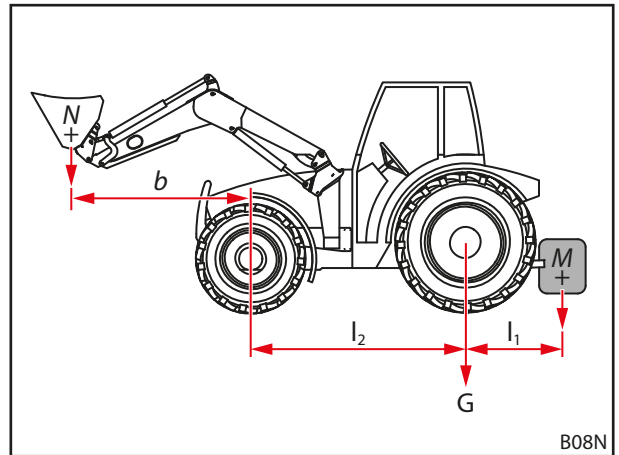
Ο μαθηματικός τύπος για τον ακριβή υπολογισμό του αντίβαρου στο πίσω τμήμα αναφέρεται στο DIN EN 12525:2000-A2:

$$\frac{G \cdot l_2 + M(l_1 + l_2) - N \cdot b}{l_2} \geq \frac{P + N + M}{5}$$


- P** Μάζα του τρακτέρ σε kg
(συμπερ. εμπρόσθιου φορτωτή και πλαισίου εναλλαγής χωρίς αντίβαρο)
- M** Μάζα του αντίβαρου σε kg
- N** Μάζα του εργαλείου σε kg
(συμπερ. του μέγιστου επιτρεπόμενου φορτίου του εργαλείου)

Παρατήρηση: Το μέγιστο επιτρεπόμενο φορτίο είναι το μέγιστο φορτίο, το οποίο μπορεί να ανυψωθεί με ασφάλεια από το υδραυλικό σύστημα. Μπορεί να είναι περιορισμένο από το σχήμα ή την πυκνότητα του φορτίου. Όταν χρησιμοποιούνται περισσότερα διαφορετικά εργαλεία, θα πρέπει να χρησιμοποιείτε στον υπολογισμό τη δυσμενέστερη περίπτωση.

- G** Φορτίο πίσω άξονα σε kg
(συμπερ. εμπρόσθιου φορτωτή και πλαισίου εναλλαγής με τις μέγιστες ακτίνες δράσης χωρίς αντίβαρο)
- b** Απόσταση ανάμεσα στο κέντρο βάρους του φορτίου στο εργαλείο και στο κέντρο του μπροστινού άξονα στη μέγιστη ακτίνα δράσης σε mm
- l₁** Απόσταση ανάμεσα στο κέντρο βέρους του αντίβαρου και στο κέντρο του πίσω άξονα σε mm
- l₂** Απόσταση τροχών του τρακτέρ σε mm



Σχ. 49 Υπολογισμός της στατικής ευστάθειας

 Προσέξτε την εκάστοτε τρέχουσα έκδοση του DIN EN 12525.

5.4 Σύνδεση εμπρόσθιου φορτωτή

⚠ ΠΡΟΕΙΔΟΠΟΙΗΣΗ**Κίνδυνος τραυματισμού από ανεξέλεγκτες κινήσεις!**

Από ανεξέλεγκτες κινήσεις του εμπρόσθιου φορτωτή μπορεί να τραυματιστούν πρόσωπα που βοηθούν στον περιβάλλοντα χώρο.

- ▶ Εκτελείτε τη σύνδεση του εμπρόσθιου φορτωτή μόνο όταν δεν βρίσκονται άλλα άτομα στην περιοχή κινδύνων (βλέπε 2.8 Περιοχές κινδύνου).
- ▶ Πριν εγκαταλείψετε την καμπίνα του οδηγού, απενεργοποιήστε το τρακτέρ και εκτονώστε την πίεση από το υδραυλικό σύστημα.

⚠ ΠΡΟΕΙΔΟΠΟΙΗΣΗ**Κίνδυνος τραυματισμού και ατυχήματος από όχι σωστό κλειδώμα του εμπρόσθιου φορτωτή!**

Εάν δεν είναι σωστά ρυθμισμένο το κλειδώμα του εμπρόσθιου φορτωτή, μπορεί να γλιστρήσει ο εμπρόσθιος φορτωτής από τις υποδοχές και να προκαλέσει ατυχήματα και τραυματισμούς.

- ▶ Βεβαιωθείτε για την άφογη ρύθμιση του κλειδώματος του εμπρόσθιου φορτωτή.

⚠ ΠΡΟΕΙΔΟΠΟΙΗΣΗ**Κίνδυνος τραυματισμού και ατυχήματος από πρόωρο χειρισμό των κυλίνδρων εργαλείου!**

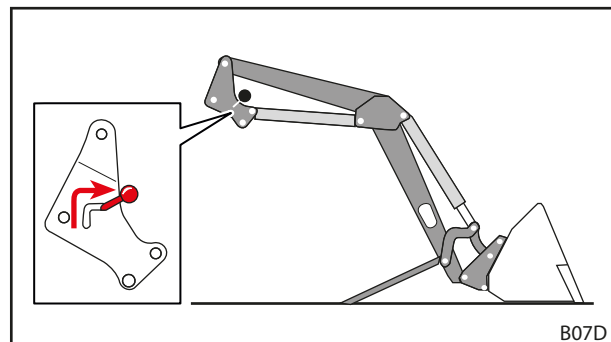
Σε περίπτωση χειρισμού των κυλίνδρων εργαλείου, πριν να είναι σωστά ρυθμισμένο το κλειδώμα του εμπρόσθιου φορτωτή, μπορεί να γλιστρήσει ο εμπρόσθιος φορτωτής από τις υποδοχές και να προκαλέσει ατυχήματα και τραυματισμούς.

- ▶ Μην χειρίζεστε τους κυλίνδρους εργαλείου, πριν να είναι σωστά ρυθμισμένο το κλειδώμα του εμπρόσθιου φορτωτή.

Σύνδεση εμπρόσθιου φορτωτή:

- (1) Ανοίξτε το κλειδώμα του εμπρόσθιου φορτωτή.

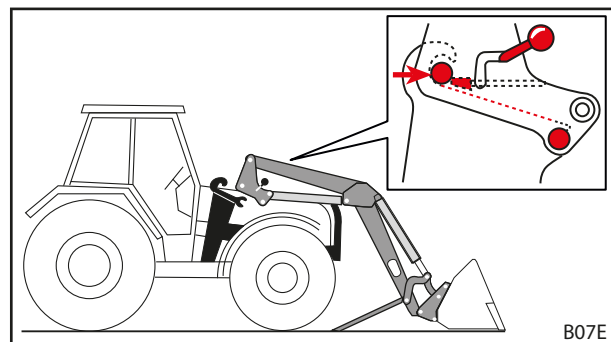
- Μετακινήστε τους δύο μοχλούς ασφάλισης προς τα επάνω.



Σχ. 50 Άνοιγμα κλειδώματος εμπρόσθιου φορτωτή

- (2) Οδηγήστε το τρακτέρ αργά και κεντραρισμένα στον περιστροφικό βραχίονα.

- Βεβαιωθείτε ότι στις δύο πλευρές ο επάνω πείρος του εμπρόσθιου φορτωτή έρχεται σε επαφή με τη ράγα ολίσθησης και το άγκιστρο.

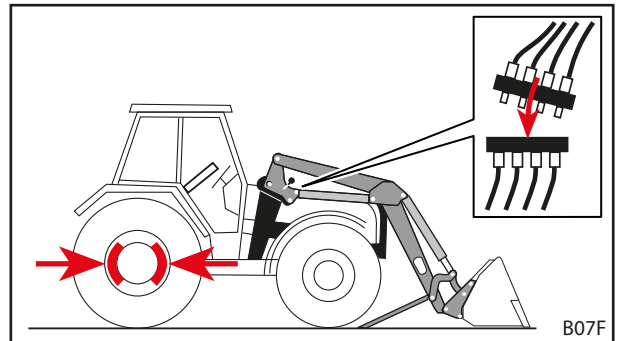


Σχ. 51 Εισαγωγή τρακτέρ στον περιστροφικό βραχίονα

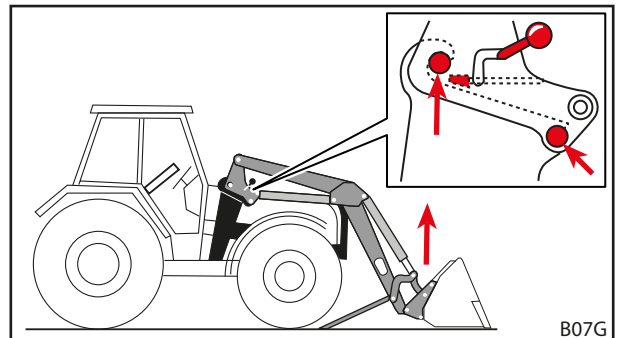


Εάν δεν είναι δυνατή η πλήρης εισαγωγή, πρέπει να ευθυγραμμίσετε για τη σύνδεση τον εμπρόσθιο φορτωτή (βλέπε 5.5 Ευθυγράμμιση εμπρόσθιου φορτωτή για σύνδεση).

- (3) Απενεργοποιήστε το τρακτέρ.
 - Τραβήξτε το χειρόφρενο.
 - Σβήστε τον κινητήρα.
 - Εκτονώστε την πίεση του υδραυλικού συστήματος (βλέπε 6.1 Στοιχεία χειρισμού).
- (4) Συνδέστε τους υδραυλικούς σωλήνες του εμπρόσθιου φορτωτή (βλέπε 6.3 Χειρισμός υδραυλικών συνδέσμων).
- (5) Συνδέστε τα ηλεκτρικά καλώδια.
- (6) Θέστε σε λειτουργία το τρακτέρ.
- (7) Χρησιμοποιήστε τη λειτουργία *ανύψωσης*, μέχρι να εφαρμόσουν οι πείροι του εμπρόσθιου φορτωτή στα άγκιστρα.

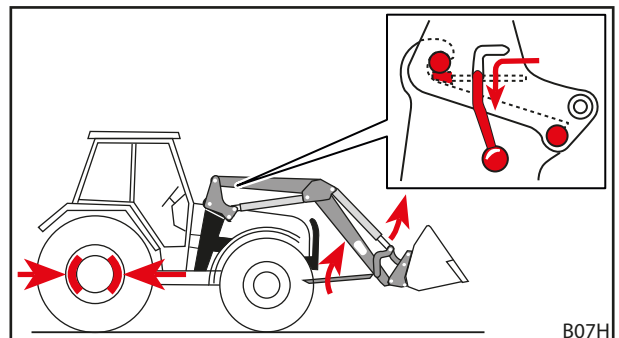


Σχ. 52 Απενεργοποιήστε το τρακτέρ και συνδέστε τους υδραυλικούς αγωγούς



Σχ. 53 Χρήση λειτουργίας ανύψωσης, μέχρι να εφαρμόσουν οι πείροι του εμπρόσθιου φορτωτή στα άγκιστρα.

- (8) Κλείστε το κλειδώμα του εμπρόσθιου φορτωτή.
 - Χρησιμοποιήστε τη λειτουργία *Ανύψωση*, μέχρι να βρεθεί ο εμπρόσθιος φορτωτής λίγο πάνω από το έδαφος.
 - Τραβήξτε το χειρόφρενο.
 - Σβήστε τον κινητήρα.
 - Μετακινήστε και τους δύο μοχλούς ασφάλισης προς τα κάτω.
 - Ελέγξτε και ενδεχομένως ρυθμίστε το κλειδώμα εμπρόσθιου φορτωτή (βλέπε 5.6 Ρύθμιση κλειδώματος εμπρόσθιου φορτωτή).
- (9) Κλείστε τα στηρίγματα στάθμευσης.
 - Κλείστε τα δύο στηρίγματα στάθμευσης (βλέπε 6.2 Χειρισμός στηριγμάτων στάθμευσης).
- ✓ Ο εμπρόσθιος φορτωτής είναι συνδεδεμένος και σε ετοιμότητα λειτουργίας.



Σχ. 54 Κλείσιμο στηριγμάτων στάθμευσης και κλείσιμο κλειδώματος εμπρόσθιου φορτωτή

5.5 Ευθυγράμμιση εμπρόσθιου φορτωτή για σύνδεση

⚠ ΠΡΟΕΙΔΟΠΟΙΗΣΗ

Κίνδυνος τραυματισμού και ατυχήματος από όχι σωστό κλείδωμα του εμπρόσθιου φορτωτή!

Εάν δεν είναι σωστά ρυθμισμένο το κλείδωμα του εμπρόσθιου φορτωτή, μπορεί να γλιστρήσει ο εμπρόσθιος φορτωτής από την υποδοχή και να προκαλέσει ατυχήματα και τραυματισμούς.

- ▶ Βεβαιωθείτε για την άψογη ρύθμιση του κλειδώματος του εμπρόσθιου φορτωτή.

ΕΠΙΣΗΜΑΝΣΗ

Υλικές ζημιές από μη ομαλό έλεγχο!

Κατά την ευθυγράμμιση του εμπρόσθιου φορτωτή μπορεί απότομες κινήσεις να προκαλέσουν ζημιά στον εμπρόσθιο φορτωτή και στις υποδοχές.

- ▶ Πριν από τη σύνδεση του εμπρόσθιου φορτωτή ελέγξτε την ομαλή λειτουργία του μοχλού χειρισμού.
- ▶ Βεβαιωθείτε για τον προσεκτικό έλεγχο του τρακτέρ και του εμπρόσθιου φορτωτή.

Εάν ο εμπρόσθιος φορτωτής συνδέεται για πρώτη φορά ή χρησιμοποιούνταν πριν σε άλλο τρακτέρ, ενδέχεται να είναι πολύ ψηλά ή πολύ χαμηλά για τη σύνδεση οι κολόνες του εμπρόσθιου φορτωτή. Σε αυτή την περίπτωση πρέπει να ευθυγραμμιστεί ο εμπρόσθιος φορτωτής για τη σύνδεση.

Ευθυγράμμιση και σύνδεση εμπρόσθιου φορτωτή:

- (1) Λύστε το κλείδωμα του εμπρόσθιου φορτωτή.
 - Μετακινήστε τους δύο μοχλούς ασφάλισης προς τα επάνω.
- (2) Οδηγήστε το τρακτέρ αργά και κεντραρισμένα στον περιστροφικό βραχίονα.
 - Προχωρήστε το τρακτέρ, μέχρι οι υποδοχές να πλησιάζουν όσο το δυνατό πιο κοντά στις κολόνες του εμπρόσθιου φορτωτή.
- (3) Απενεργοποιήστε το τρακτέρ.
 - Τραβήξτε το χειρόφρενο.
 - Σβήστε τον κινητήρα.
 - Εκτονώστε την πίεση του υδραυλικού συστήματος (βλέπε 6.1 Στοιχεία χειρισμού).
- (4) Συνδέστε τους υδραυλικούς σωλήνες.
- (5) Συνδέστε τα ηλεκτρικά καλώδια.
- (6) Θέστε σε λειτουργία το τρακτέρ.
- (7) Ευθυγραμμίστε τις κολόνες του εμπρόσθιου φορτωτή.
 - Χρησιμοποιήστε τις λειτουργίες *Ανύψωση*, *Κάθοδος*, *Απόθεση* και *Συλλογή*, μέχρι να έχουν το σωστό ύψος οι κολόνες του εμπρόσθιου φορτωτή.
- (8) Προχωρήστε το τρακτέρ, μέχρι στις δύο πλευρές ο επάνω πείρος του εμπρόσθιου φορτωτή να έρθει σε επαφή με τη ράγα ολίσθησης και το άγκιστρο.
 - ✓ Ο εμπρόσθιος φορτωτής είναι ευθυγραμμισμένος για σύνδεση στο τρακτέρ.
- (9) Χρησιμοποιήστε τη λειτουργία *ανύψωσης*, μέχρι να εφαρμόσουν οι πείροι του εμπρόσθιου φορτωτή στα άγκιστρα.
- (10) Κλείστε το κλείδωμα του εμπρόσθιου φορτωτή.
 - Χρησιμοποιήστε τη λειτουργία *Ανύψωση*, μέχρι να βρεθεί ο εμπρόσθιος φορτωτής λίγο πάνω από το έδαφος.
 - Τραβήξτε το χειρόφρενο.
 - Σβήστε τον κινητήρα.
 - Μετακινήστε και τους δύο μοχλούς ασφάλισης προς τα κάτω.
 - Ελέγξτε και ενδεχομένως ρυθμίστε το κλείδωμα εμπρόσθιου φορτωτή (βλέπε 5.6 Ρύθμιση κλειδώματος εμπρόσθιου φορτωτή).
- (11) Κλείστε τα στηρίγματα στάθμευσης.
 - Κλείστε τα δύο στηρίγματα στάθμευσης (βλέπε 6.2 Χειρισμός στηριγμάτων στάθμευσης).
 - ✓ Ο εμπρόσθιος φορτωτής είναι συνδεδεμένος και σε ετοιμότητα λειτουργίας.

5.6 Ρύθμιση κλειδώματος εμπρόσθιου φορτωτή

⚠ ΠΡΟΦΥΛΑΞΗ

Πιθανοί τραυματισμοί και υλικές ζημιές από όχι σωστά ρυθμισμένο κλείδωμα εμπρόσθιου φορτωτή!

Ένα όχι σωστά ρυθμισμένο κλείδωμα του εμπρόσθιου φορτωτή μπορεί να προκαλέσει κινήσεις του εμπρόσθιου φορτωτή στις υποδοχές και την πρόκληση ζημιών σε αυτές. Ο εμπρόσθιος φορτωτής μπορεί έτσι να πέσει και να τραυματίσει άτομα στον περιβάλλοντα χώρο ή/και να προκαλέσει ζημιές σε αντικείμενα.

- ▶ Ελέγχετε πάντα το κλείδωμα του εμπρόσθιου φορτωτή κατά τη σύνδεση και αποσύνδεση.
- ▶ Ελέγχετε τακτικά και ενδεχομένως ρυθμίστε εκ νέου το κλείδωμα του εμπρόσθιου φορτωτή.
- ▶ Στους καινούργιους εμπρόσθιους φορτωτές, σφίξτε ξανά το κλείδωμα μετά τις πρώτες ώρες χρήσης, για να αντισταθμίσετε τυχόν τζόγο από τη λείανση των επιφανειών.

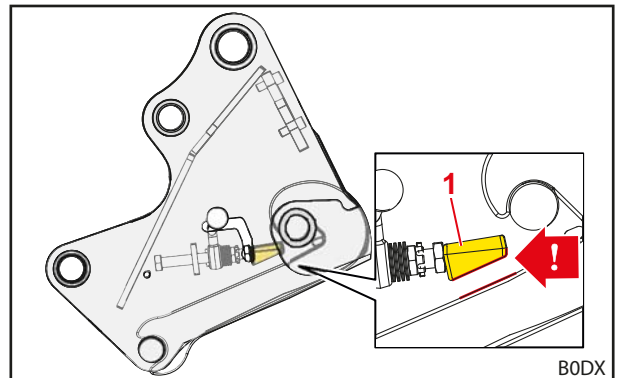
5.6.1 Ρύθμιση κλειδώματος εμπρόσθιου φορτωτή FS και FZ 36-20 έως 43-34

- Πριν από τη ρύθμιση του κλειδώματος του εμπρόσθιου φορτωτή, ελέγξτε τη θέση τοποθέτησης της σφήνας σύσφιξης.



Η κεκλιμένη πλευρά της σφήνας σύσφιξης πρέπει να είναι στραμμένη προς τα κάτω, προς την υποδοχή του εμπρόσθιου φορτωτή.

- Εάν η σφήνα σύσφιξης δεν είναι τοποθετημένη σωστά, απευθυνθείτε σε εξειδικευμένο συνεργείο και ζητήστε να διορθωθεί.



Σχ. 55 Σωστή θέση τοποθέτησης της σφήνας σύσφιξης

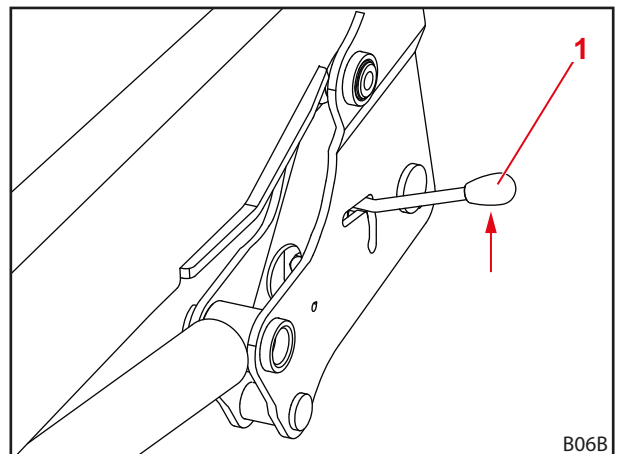
Υπόμνημα

- 1 Σφήνα σύσφιξης

Ρύθμιση κλειδώματος εμπρόσθιου φορτωτή:

- ✘ Γερμανικό κλειδί 24 mm
- ✘ Καστάνια 1/2" με προέκταση, άρθρωση και σωληνωτό κλειδί (καρυδάκι) 24 mm

- (1) Ανοίξτε τελείως το κλείδωμα του εμπρόσθιου φορτωτή.
- Πιέστε τον μοχλό ασφάλισης προς τα επάνω.

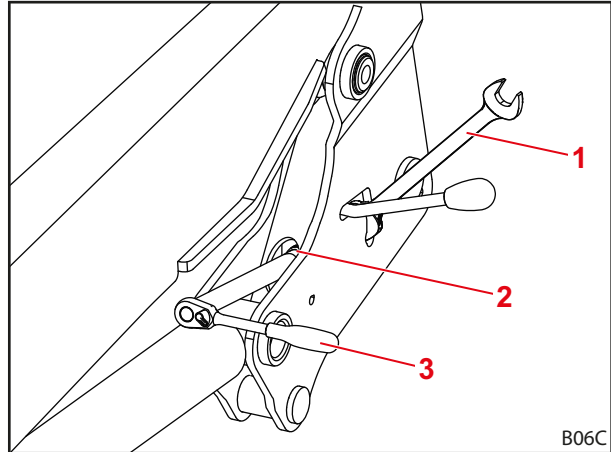


Σχ. 56 Ανοίγμα κλειδώματος εμπρόσθιου φορτωτή

Υπόμνημα

- 1 Μοχλός ασφάλισης

- (2) Περάστε το γερμανικό κλειδί μέσα από τη σχισμή-οδηγό του μοχλού ασφάλισης.
- (3) Περάστε το σωληνωτό κλειδί μέσω της διέλευσης προς τη βίδα.



Σχ. 57 Εφαρμογή εργαλείου

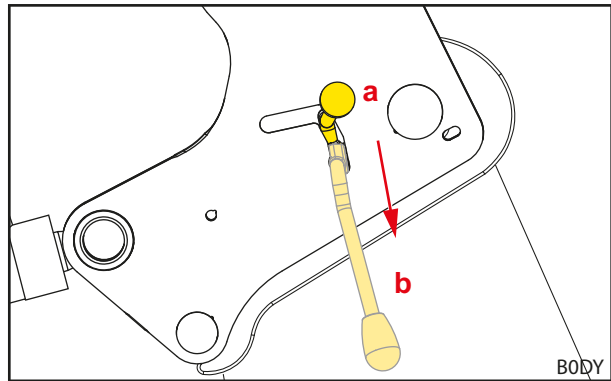
Υπόμνημα

- 1 Γερμανικό κλειδί
- 2 Σχισμή-οδηγός
- 3 Σωληνωτό κλειδί

- (4) Λασκάρετε το κόντρα παξιμάδι με το γερμανικό κλειδί.
- (5) Ρυθμίστε τη σφήνα σύσφιξης με τη βίδα.

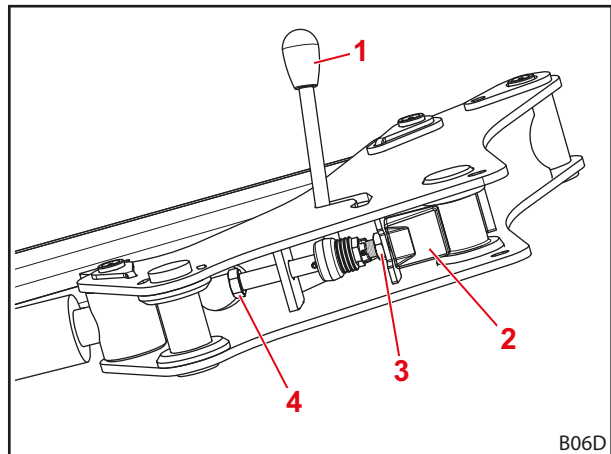


Ρυθμίστε τη βίδα με το σωληνωτό κλειδί έτσι, ώστε η διαδικασία σύσφιξης του μοχλού ασφάλισης να αρχίζει στη θέση a και ο μοχλός ασφάλισης να μπορεί να μετακινηθεί μέχρι τέρμα κάτω εφαρμόζοντας αισθητή δύναμη με το χέρι. Στη θέση b (κλειστός μηχανισμός ασφάλισης) πρέπει να είναι σφιγμένος ο μοχλός ασφάλισης και δεν επιτρέπεται να έχει τζόγο.



Σχ. 58 Διαδικασία σύσφιξης του μοχλού ασφάλισης

- (6) Σφίξτε ξανά το κόντρα παξιμάδι με γερμανικό κλειδί.
- (7) Αφαιρέστε το γερμανικό κλειδί και το σωληνωτό κλειδί.
- (8) Ελέγξτε το κλειδώμα εμπρόσθιου φορτωτή.
 - Κλείστε και ανοίξτε το κλειδώμα του εμπρόσθιου φορτωτή.
 - Λάβετε υπόψη την απαραίτητη δύναμη εφαρμογής με το χέρι.
 - Ρυθμίστε ενδεχομένως εκ νέου το κλειδώμα εμπρόσθιου φορτωτή.
- ✓ Το κλειδώμα του εμπρόσθιου φορτωτή είναι ρυθμισμένο.



Σχ. 59 Όψη του κλειδώματος του εμπρόσθιου φορτωτή από κάτω

Υπόμνημα

- 1 Μοχλός ασφάλισης
- 2 Σφήνα σύσφιξης
- 3 Κόντρα παξιμάδι
- 4 Βίδα

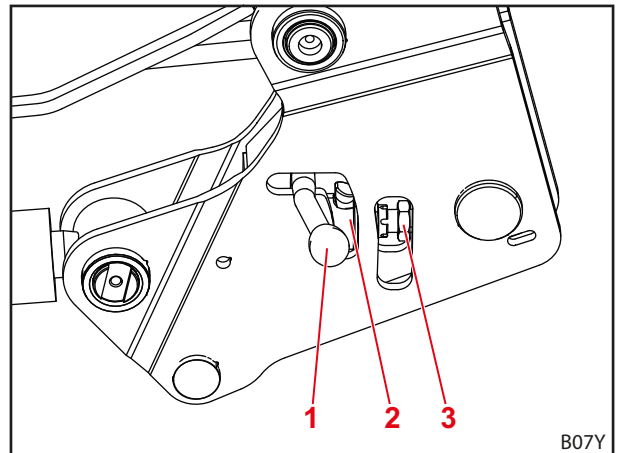
5.6.2 Ρύθμιση κλειδώματος εμπρόσθιου φορτωτή "Διπλό κλείδωμα" FS και FZ 41-25 έως 48-42

i Στους εμπρόσθιους φορτωτές FS και FZ 41-25 έως 43-34 υπάρχει προαιρετικά το διπλό κλείδωμα.

Ρύθμιση κλειδώματος εμπρόσθιου φορτωτή:

- ✘ Γερμανικό κλειδί 30 mm
- ✘ Καστάνια 1/2" με προέκταση, άρθρωση και σωληνωτό κλειδί (καρυδάκι) 30 mm

- (1) Ανοίξτε το κλείδωμα του εμπρόσθιου φορτωτή.
 - Πιέστε τον μοχλό ασφάλισης προς τα επάνω.

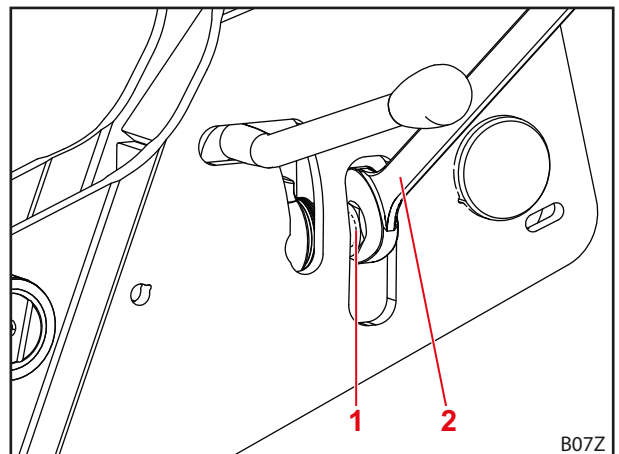


Σχ. 60 Άνοιγμα κλειδώματος εμπρόσθιου φορτωτή

Υπόμνημα

- 1 Μοχλός ασφάλισης
- 2 Περιστροφικό μάνδαλο
- 3 Αντιπερικόχλιο

- (2) Λασκάρετε το κόντρα παξιμάδι με το γερμανικό κλειδί.

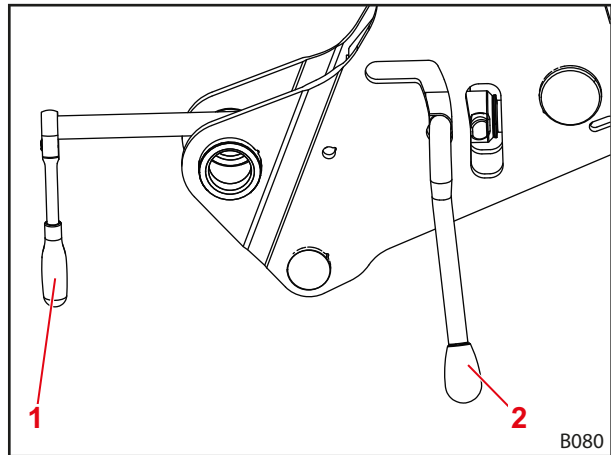


Σχ. 61 Εφαρμογή εργαλείου

Υπόμνημα

- 1 Αντιπερικόχλιο
- 2 Γερμανικό κλειδί

- (3) Κλείστε το κλειδωμα του εμπρόσθιου φορτωτή.
 - Πιέστε τον μοχλό ασφάλισης προς τα κάτω.
- (4) Περάστε το σωληνωτό κλειδί μέσω της διέλευσης προς τη βίδα.

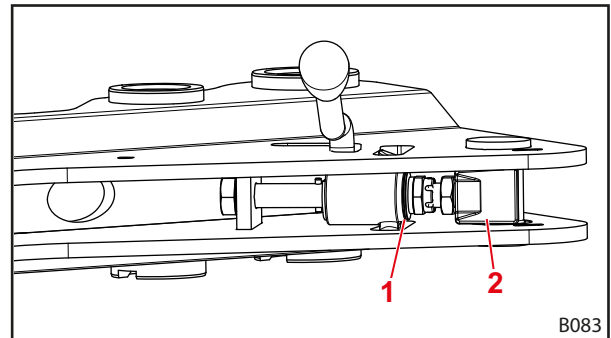


Σχ. 62 Περάστε το σωληνωτό κλειδί προς τη βίδα

Υπόμνημα

- 1 Σωληνωτό κλειδί
- 2 Μοχλός ασφάλισης

- (5) Ξεβιδώστε τη βίδα.
 - Παρατηρήστε την κωνική ροδέλα.
- (6) Όταν έχει σφίξει στον μέγιστο βαθμό η κωνική ροδέλα (χωρίς διάκενο προς το περιστροφικό μάνδαλο), λασκάρετε ξανά 1/4 της περιστροφής.

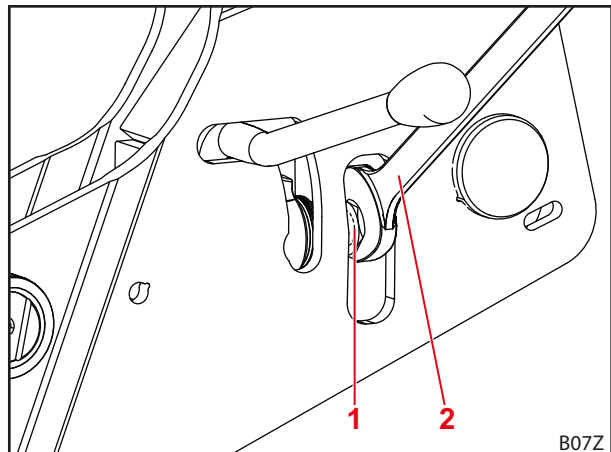


Σχ. 63 Όψη του κλειδώματος του εμπρόσθιου φορτωτή από κάτω

Υπόμνημα

- 1 Περιστροφικό μάνδαλο
- 2 Βίδα

- (7) Ανοίξτε το κλειδωμα του εμπρόσθιου φορτωτή.
- (8) Σφίξτε ξανά το κόντρα παξιμάδι με γερμανικό κλειδί.
- (9) Κλείστε το κλειδωμα του εμπρόσθιου φορτωτή.
 - ✓ Το κλειδωμα του εμπρόσθιου φορτωτή είναι ρυθμισμένο.



Σχ. 64 Σφίξτε το κόντρα παξιμάδι

Υπόμνημα

- 1 Αντιπερικόχλιο
- 2 Γερμανικό κλειδί

6 Χειρισμός

6.1 Στοιχεία χειρισμού

6.1.1 Βασικός χειρισμός με μοχλούς

⚠ ΠΡΟΕΙΔΟΠΟΙΗΣΗ

Πιθανός κίνδυνος τραυματισμού από ανεξέλεγκτη κίνηση του εμπρόσθιου φορτωτή!

Εάν δεν έχει χρησιμοποιηθεί η μονάδα ελέγχου για μεγαλύτερο χρονικό διάστημα ενδέχεται να προκληθούν π.χ. διαφορές θερμοκρασίας μεταξύ υδραυλικού λαδιού και μονάδας ελέγχου. Έτσι κολλάνε οι σύρτες ελέγχου και ο εμπρόσθιος φορτωτής κινείται ανεξέλεγκτα. Η συνέπεια μπορεί είναι σοβαρά ατυχήματα.

- ▶ Σε θερμοκρασίες περιβάλλοντος κάτω από 10 °C και σε περίπτωση μη χρήσης του εμπρόσθιου φορτωτή για περισσότερα από 15 λεπτά, χειρίζεστε πάντα πρώτα τις λειτουργίες *Συλλογή* και *Απόθεση* σε ακινησία, για να προθερμάνετε τη μονάδα ελέγχου.
- ▶ Χρησιμοποιείτε τις λειτουργίες *Ανύψωση* και *Κάθοδος* μόνο μετά από μια φάση προθέρμανσης.

⚠ ΠΡΟΕΙΔΟΠΟΙΗΣΗ

Πιθανός κίνδυνος τραυματισμού από ακούσιες κινήσεις του εμπρόσθιου φορτωτή!

Μια ακούσια ενεργοποίηση της θέσης πλεύσης μπορεί να προκαλέσει απρόσμενες και ανεξέλεγκτες κινήσεις του εμπρόσθιου φορτωτή. Μπορεί να τραυματιστούν ή να συνθλιβούν άνθρωποι.

- ▶ Η θέση πλεύσης πρέπει να είναι απομονωμένη από τη θέση καθόδου με μια σαφώς αισθητή αντίσταση ή κάποια άλλη διάταξη φραγής. Εάν δεν συμβεί αυτό, επικοινωνήστε με εξειδικευμένο συνεργείο και ζητήστε την απενεργοποίηση της θέσης πλεύσης. Ο εμπρόσθιος φορτωτής επιτρέπεται να χρησιμοποιηθεί ξανά μόνο με απενεργοποιημένη τη θέση πλεύσης.

⚠ ΠΡΟΕΙΔΟΠΟΙΗΣΗ

Πιθανός κίνδυνος τραυματισμού από ανατροπή του εργαλείου!

Στους εμπρόσθιους φορτωτές FS δεν επιτρέπεται να ενεργοποιείται για τις λειτουργίες *συλλογή* και *απόθεση* η θέση πλεύσης για το εργαλείο. Έτσι θα μπορούσε το εργαλείο να ανατραπεί ακούσια προς τα πίσω. Η συνέπεια μπορεί είναι σοβαρά ατυχήματα.

- ▶ Η ενεργοποίηση της θέσης πλεύσης πρέπει να αποκλείεται στους εμπρόσθιους φορτωτές FS μέσω της τοποθέτησης. Εάν δεν έχει συμβεί αυτό, τερματίστε αμέσως την εργασία με τον εμπρόσθιο φορτωτή και επικοινωνήστε με εξειδικευμένο συνεργείο για να του αναθέσετε την απενεργοποίηση της θέσης πλεύσης για τις λειτουργίες *Συλλογή* και *Απόθεση*. Ο εμπρόσθιος φορτωτής επιτρέπεται να χρησιμοποιηθεί ξανά μόνο με απενεργοποιημένη τη θέση πλεύσης για τις λειτουργίες *Συλλογή* και *Απόθεση*.

⚠ ΠΡΟΕΙΔΟΠΟΙΗΣΗ

Πιθανός κίνδυνος τραυματισμού από απρόσμενη κίνηση!

Στους εμπρόσθιους φορτωτές FZ και FZ-L, το κατέβασμα στη θέση πλεύσης και το κατέβασμα με μια μονάδα ελέγχου υδραυλικών μονής ενέργειας έχει ως αποτέλεσμα να ανυψώνεται μαζί ο εμπρόσθιος φορτωτής κατά τη συλλογή του εργαλείου κόντρα στον αναστολέα. Στην απόθεση που ακολουθεί ο εμπρόσθιος φορτωτής κινείται ακούσια προς τα κάτω. Μπορεί να τραυματιστούν ή να συνθλιβούν άνθρωποι.

- ▶ Χρησιμοποιείτε μόνο μονάδες ελέγχου υδραυλικών διπλής ενέργειας για τον χειρισμό του εμπρόσθιου φορτωτή.
- ▶ Χρησιμοποιείτε μόνο μοχλούς χειρισμού εγκεκριμένους από τη STOLL για τον χειρισμό του εμπρόσθιου φορτωτή.
- ▶ Μην κατεβάζετε στη θέση πλεύσης.

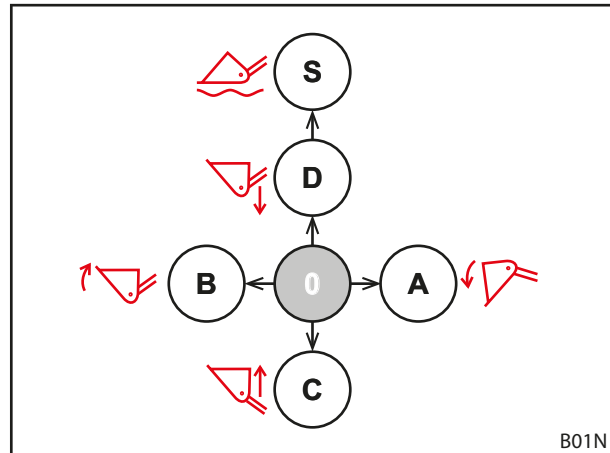
Ανάλογα με τον εξοπλισμό του τρακτέρ υπάρχουν διαφορετικοί μοχλοί χειρισμού για τον εμπρόσθιο φορτωτή. Στις περισσότερες περιπτώσεις πρόκειται για ένα λεβιέ ή ένα Joystick. Σε μερικά τρακτέρ υπάρχουν 2 μοχλοί χειρισμού για τον έλεγχο του εμπρόσθιου φορτωτή.

Στις εικόνες φαίνεται η αντιστοίχιση για έναν μοχλό χειρισμού (βλέπε Σχ. 65) και 2 μοχλούς χειρισμού (βλέπε Σχ. 66) κοιτώντας από επάνω.

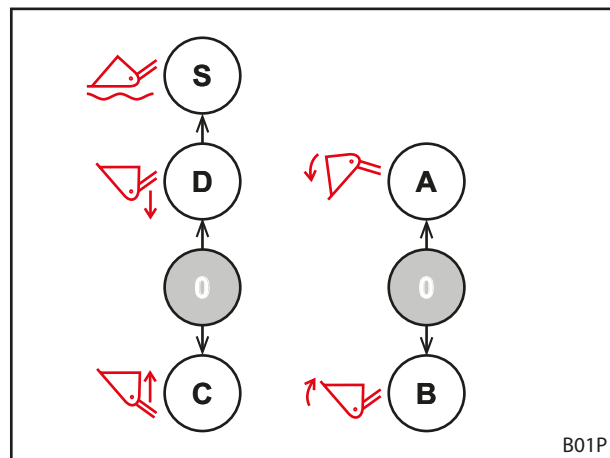
i Τα σύμβολα που επισημαίνονται με κόκκινο χρώμα υπάρχουν και πάνω στους μοχλούς χειρισμού στο τρακτέρ. Αν λείπουν, τοποθετήστε τέτοιου είδους σύμβολα σύμφωνα με το DIN EN 12525 για τη σαφή σήμανση της λειτουργίας.

Θέση	Αντιστοίχιση
0	Νεκρά
A	Απόθεση
B	Συλλογή υλικού
C	Ανύψωση
D	Χαμήλωμα
S	Θέση πλεύσης

i Η θέση πλεύσης είναι η μοναδική θέση του μοχλού, στην οποία επιτρέπεται να ασφαλίσει.



Σχ. 65 Αντιστοίχιση σε έναν μοχλό χειρισμού



Σχ. 66 Αντιστοίχιση σε 2 μοχλούς χειρισμού

6.1.2 Μοχλός χειρισμού του τρακτέρ

⚠ ΠΡΟΕΙΔΟΠΟΙΗΣΗ

Κίνδυνος τραυματισμού από απρόσμενη κίνηση του εμπρόσθιου φορτωτή!

Μέσω ακούσιας ενεργοποίησης του μοχλού χειρισμού ή μέσω προγραμματισμένων διαδικασιών ο εμπρόσθιος φορτωτής μπορεί να κινηθεί με μη αναμενόμενο τρόπο. Μπορεί να τραυματιστούν άνθρωποι στον περιβάλλοντα χώρο.

- ▶ Ασφαλίστε τον μοχλό χειρισμού στη νεκρά, όταν δεν χρειάζεστε τον εμπρόσθιο φορτωτή.
- ▶ Εάν δεν είναι δυνατό το κλείδωμα του μοχλού χειρισμού, κλείστε τη βάνα απομόνωσης στον υδραυλικό αγωγό *Ανύψωση*.
- ▶ Απενεργοποιήστε την ασφάλιση των μονάδων ελέγχου του υδραυλικού συστήματος.
- ▶ Απενεργοποιήστε ή αποσυνδέστε άλλες συσκευές στο τρακτέρ πριν από τη χρήση του εμπρόσθιου φορτωτή.
- ▶ Απενεργοποιήστε ή αποσυνδέστε τον εμπρόσθιο φορτωτή πριν από τη χρήση άλλων συσκευών.
- ▶ Μην χρησιμοποιείτε ποτέ προγραμματισμένες διαδικασίες για τον εμπρόσθιο φορτωτή.

⚠ ΠΡΟΕΙΔΟΠΟΙΗΣΗ

Κίνδυνος τραυματισμού λόγω λανθασμένης αντιστοίχισης των εύκαμπτων σωλήνων!

Αν ο εμπρόσθιος φορτωτής συνδέεται απευθείας στις πρόσθετες συσκευές ελέγχου του τρακτέρ με εύκαμπτους σωλήνες, η λανθασμένη αντιστοίχιση των εύκαμπτων σωλήνων οδηγεί σε λανθασμένη αντιστοίχιση των λειτουργιών στον μοχλό χειρισμού. Η συνέπεια μπορεί να είναι απρόσμενες κινήσεις και ατυχήματα που οφείλονται σε αυτές.

- ▶ Σημαδεύετε πάντα τους συνδέσμους στους εύκαμπτους σωλήνες και στα σημεία σύνδεσης.
- ▶ Αντικαθιστάτε αμέσως τις σημάσεις που έχουν υποστεί ζημιά ή λείπουν.
- ▶ Συνδέστε τους εύκαμπτους σωλήνες έτσι, ώστε η θέση πλεύσης να ακολουθεί στην κατεύθυνση ενεργοποίησης τη λειτουργία *Κάθοδος*.
- ▶ Μετά τη σύνδεση ελέγξτε όλες τις λειτουργίες του εμπρόσθιου φορτωτή σε ακινησία.

Οι μοχλοί χειρισμού μπορεί να έχουν διαφορετική εμφάνιση ανάλογα με το μοντέλο του τρακτέρ. Ο έλεγχος των βασικών λειτουργιών παραμένει ωστόσο ο ίδιος (βλέπε 6.1.1 *Βασικός χειρισμός με μοχλούς*).

Η αντιστοίχιση των μπουτόν είναι η εξής:

Μοχλός χειρισμού με ένα πλήκτρο

Πλήκτρο	Εμπρόσθιος φορτωτής	Λειτουργία	Πρόσθετη λειτουργία με διακόπτη μεταγωγής	
A	FS, FZ	3ο κύκλωμα ελέγχου	-	

Μοχλός χειρισμού με 2 πλήκτρα

Πλήκτρο	Εμπρόσθιος φορτωτής	Λειτουργία	Πρόσθετη λειτουργία με διακόπτη μεταγωγής	
A	FS, FZ	3ο κύκλωμα ελέγχου	-	
	FZ-L	Ταχεία εκκένωση	3ο κύκλωμα ελέγχου	4.6 Ταχεία εκκένωση (FZ-L)
B	FS, FZ	4ο κύκλωμα ελέγχου	-	
	FZ-L	Return-To-Level	4ο κύκλωμα ελέγχου	4.9.1 Πρόσθετα κυκλώματα ελέγχου

Μοχλός χειρισμού με 3 πλήκτρα

Πλήκτρο	Εμπρόσθιος φορτωτής	Λειτουργία	Πρόσθετη λειτουργία με διακόπτη μεταγωγής	
A	FS, FZ	3ο κύκλωμα ελέγχου		
	FZ-L	Ταχεία εκκένωση	3ο κύκλωμα ελέγχου	4.6 Ταχεία εκκένωση (FZ-L)
B	FS, FZ	4ο κύκλωμα ελέγχου		
	FZ-L	Return-To-Level		
C	όλα	4ο κύκλωμα ελέγχου		



Ασφαλίστε τον μοχλό χειρισμού σε διαδρομές στο οδικό δίκτυο σε θέση νεκράς, για να εμποδίσετε την ακούσια ενεργοποίηση του εμπρόσθιου φορτωτή!

Εκτόνωση πίεσης υδραυλικού συστήματος

- βλέπε οδηγίες χρήσης του τρακτέρ

6.1.3 STOLL Base Control

⚠ ΠΡΟΕΙΔΟΠΟΙΗΣΗ
Κίνδυνος τραυματισμού από απρόσμενη κίνηση του εμπρόσθιου φορτωτή!

Μέσω ακούσιας ενεργοποίησης του μοχλού χειρισμού ο εμπρόσθιος φορτωτής μπορεί να κινηθεί με μη αναμενόμενο τρόπο. Μπορεί να τραυματιστούν άνθρωποι στον περιβάλλοντα χώρο.

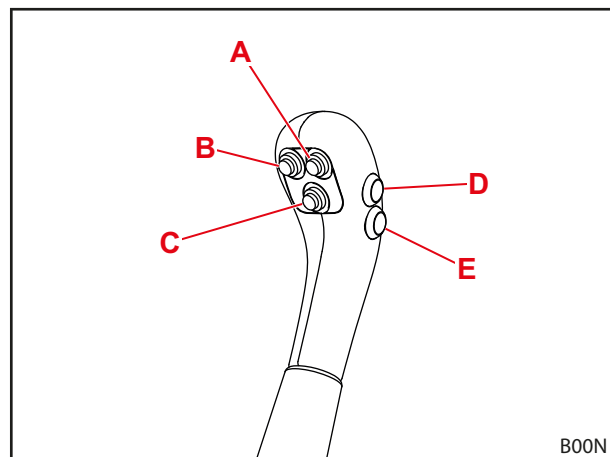
- ▶ Ασφαλίστε τον μοχλό χειρισμού στη νεκρά, όταν δεν χρειάζεστε τον εμπρόσθιο φορτωτή.
- ▶ Απενεργοποιήστε ή αποσυνδέστε άλλες συσκευές στο τρακτέρ πριν από τη χρήση του εμπρόσθιου φορτωτή.
- ▶ Απενεργοποιήστε ή αποσυνδέστε τον εμπρόσθιο φορτωτή πριν από τη χρήση άλλων συσκευών.

Ο μοχλός χειρισμού STOLL "Base Control" είναι μια μονάδα ελέγχου ενός μοχλού με έως και 3 διακόπτες πίεσης για πρόσθετες λειτουργίες του εμπρόσθιου φορτωτή και προαιρετικά 2 πλευρικούς μικροδιακόπτες για τις λειτουργίες του τρακτέρ.

Το "Base Control" διαθέτει εκτός αυτού μια λειτουργία φραγής, π.χ. για κυκλοφορία στο οδικό δίκτυο.



Με ενεργοποιημένη τη λειτουργία φραγής, δεν είναι δυνατή καμία κίνηση του μοχλού χειρισμού.



Σχ. 67 Base Control με 5 μπουτόν

Ο έλεγχος του μοχλού χειρισμού αντιστοιχεί στον βασικό έλεγχο στο 6.1.1 Βασικός χειρισμός με μοχλούς.

Η αντιστοίχιση των μπουτόν για τους επιμέρους τύπους εμπρόσθιου φορτωτή παρουσιάζεται στους παρακάτω πίνακες:

Μοχλός χειρισμού με ένα πλήκτρο

Πλήκτρο	Εμπρόσθιος φορτωτής	Λειτουργία	Πρόσθετη λειτουργία με διακόπτη μεταγωγής	
A	FS, FZ	3ο κύκλωμα ελέγχου	-	

Μοχλός χειρισμού με 2 πλήκτρα

Σε εξοπλισμό με 3ο και 4ο κύκλωμα ελέγχου:

Πλήκτρο	Εμπρόσθιος φορτωτής	Λειτουργία	Πρόσθετη λειτουργία με διακόπτη μεταγωγής	
A	FS, FZ	3ο κύκλωμα ελέγχου	-	
	FZ-L	Ταχεία εκκένωση	3ο κύκλωμα ελέγχου	4.6 Ταχεία εκκένωση (FZ-L)
B	FS, FZ	4ο κύκλωμα ελέγχου	-	
	FZ-L	Return-to-Level	-	4.9.1 Πρόσθετα κυκλώματα ελέγχου

Σε εξοπλισμό με REAL³:

Πλήκτρο	Εμπρόσθιος φορτωτής	Λειτουργία	Πρόσθετη λειτουργία με διακόπτη μεταγωγής	
A	FS, FZ	REAL ³ (βαλβίδα ανοιχτή)	-	
B	FS, FZ	REAL ³ (βαλβίδα κλειστή)	-	


Μοχλός χειρισμού με 3 πλήκτρα

Σε εξοπλισμό με 3ο και 4ο κύκλωμα ελέγχου:

Πλήκτρο	Εμπρόσθιος φορτωτής	Λειτουργία	Πρόσθετη λειτουργία με διακόπτη μεταγωγής	
A	FS, FZ	3ο κύκλωμα ελέγχου	-	
	FZ-L	Ταχεία εκκένωση	3ο κύκλωμα ελέγχου	4.6 Ταχεία εκκένωση (FZ-L)
B	FZ-L	Return-To-Level	-	4.9.1 Πρόσθετα κυκλώματα ελέγχου
C	όλα	4ο κύκλωμα ελέγχου	-	

Σε εξοπλισμό με REAL³:

Πλήκτρο	Εμπρόσθιος φορτωτής	Λειτουργία	Πρόσθετη λειτουργία με διακόπτη μεταγωγής	
A	FZ-L	Ταχεία εκκένωση	REAL ³ (βαλβίδα ανοιχτή)	4.6 Ταχεία εκκένωση (FZ-L)
B	FZ-L		REAL ³ (βαλβίδα κλειστή)	
C	FZ-L	Return-To_Level	-	4.9.1 Πρόσθετα κυκλώματα ελέγχου

 Τα μπουτόν D και E προορίζονται για τις πρόσθετες λειτουργίες του τρακτέρ και επομένως είναι διαφορετικά ανάλογα με το μοντέλο και την επιθυμία του πελάτη.


Ασφάλιση του μοχλού χειρισμού στη νεκρά και απασφάλιση

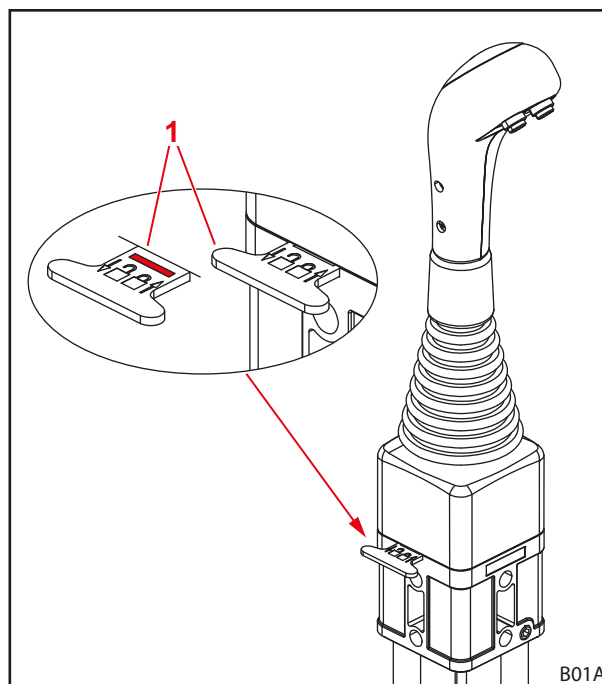
Ασφάλιση μοχλού χειρισμού:

- (1) Μετακινήστε τον μοχλό χειρισμού στη νεκρά.
- (2) Εισάγετε το μάνδαλο.
 - ✓ Το κόκκινο σημάδι πάνω στο μάνδαλο δεν είναι πλέον ορατό.
 - ✓ Ο μοχλός χειρισμού είναι ασφαλισμένος και δεν μπορεί να μετακινηθεί.

Απασφάλιση του μοχλού χειρισμού:

- Τραβήξτε έξω το μάνδαλο, μέχρι να φανεί το κόκκινο σημάδι.
- ✓ Ο μοχλός χειρισμού έχει απασφαλίσει και μπορεί να μετακινηθεί.

 Σε διαδρομές στο οδικό δίκτυο και όταν ο εμπρόσθιος φορτωτής δεν χρειάζεται, ασφαλίστε τον μοχλό χειρισμού σε θέση νεκράς, για να εμποδίσετε την ακούσια ενεργοποίηση του εμπρόσθιου φορτωτή!



Σχ. 68 Ασφάλιση του μοχλού χειρισμού

Υπόμνημα

- 1 Μάνδαλο

Εκτόνωση πίεσης υδραυλικού συστήματος
⚠ ΠΡΟΕΙΔΟΠΟΙΗΣΗ
Κίνδυνος σύνθλιψης από κάθοδο του εμπρόσθιου φορτωτή!

Όταν εκτονώνετε την πίεση από το υδραυλικό σύστημα, κατεβαίνει ο εμπρόσθιος φορτωτής. Μπορεί να τραυματιστούν ή να συνθλιβούν άνθρωποι.

- ▶ Πριν από την εκτόνωση της πίεσης του υδραυλικού συστήματος, κατεβάστε τον εμπρόσθιο φορτωτή τελείως στο έδαφος.

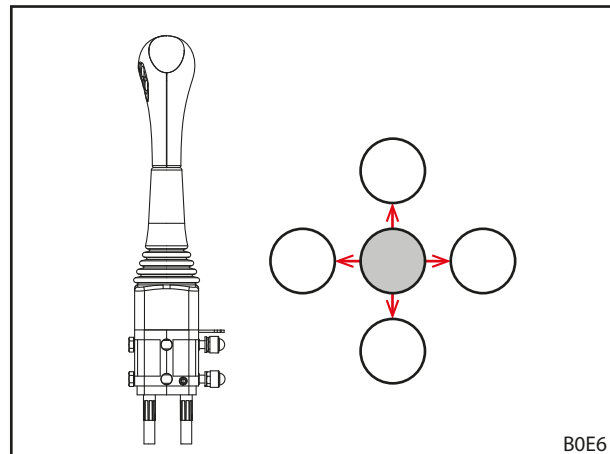
i Αυτή η ενότητα δεν ισχύει για τρακτέρ με REAL³. Για REAL³ βλέπε 6.1.7 Βαλβίδα REAL³.

Εκτόνωση πίεσης υδραυλικού συστήματος:

- (1) Κατεβάστε τον εμπρόσθιο φορτωτή μέχρι το έδαφος.
- (2) Σβήστε τον κινητήρα.
- (3) Μετακινήστε τον μοχλό χειρισμού σε όλες τις θέσεις τερματισμού.

i Κρατήστε τον μοχλό χειρισμού σε όλες τις θέσεις τερματισμού περ. 3 δευτερόλεπτα.

- ✓ Έχει εκτονωθεί η πίεση από το υδραυλικό σύστημα.



Σχ. 69 Μετακίνηση μοχλού χειρισμού σε όλες τις θέσεις τερματισμού

6.1.4 STOLL Pro Control
⚠ ΠΡΟΕΙΔΟΠΟΙΗΣΗ
Κίνδυνος τραυματισμού από απρόσμενη κίνηση του εμπρόσθιου φορτωτή!

Μέσω ακούσιας ενεργοποίησης του μοχλού χειρισμού ο εμπρόσθιος φορτωτής μπορεί να κινηθεί με μη αναμενόμενο τρόπο. Μπορεί να τραυματιστούν άνθρωποι στον περιβάλλοντα χώρο.

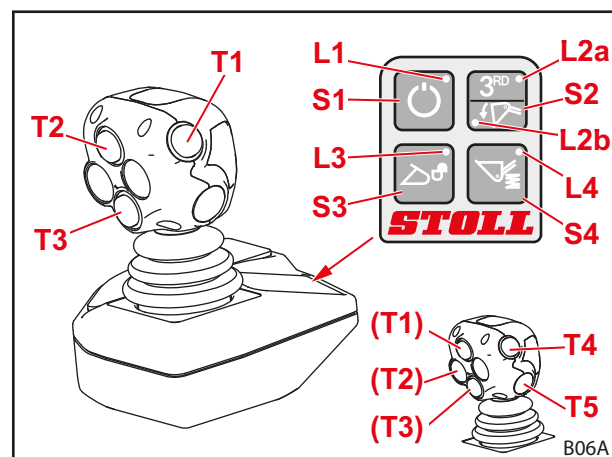
- ▶ Θέστε τον μοχλό χειρισμού στη λειτουργία αναμονής, όταν δεν χρειάζεστε τον εμπρόσθιο φορτωτή.
- ▶ Απενεργοποιήστε ή αποσυνδέστε άλλες συσκευές στο τρακτέρ πριν από τη χρήση του εμπρόσθιου φορτωτή.
- ▶ Απενεργοποιήστε ή αποσυνδέστε τον εμπρόσθιο φορτωτή πριν από τη χρήση άλλων συσκευών.

i Η μονάδα ελέγχου ενός μοχλού "Pro Control" επιτρέπεται να τοποθετείτε μόνο σε τρακτέρ με καμπίνα.

Η μονάδα ελέγχου ενός μοχλού "Pro Control" επιτρέπεται να χρησιμοποιείται μόνο σε συνδυασμό με εμπρόσθιους φορτωτές με μηχανικό παράλληλο οδηγό (ProfiLine FZ, FZ-L). Η χρήση σε συνδυασμό με εμπρόσθιους φορτωτές ProfiLine FS δεν επιτρέπεται!

Ο μοχλός χειρισμού STOLL "Pro Control" είναι μια μονάδα ελέγχου ενός μοχλού με ενσωματωμένα μπουτόν καθώς και με ένα ενσωματωμένο πληκτρολόγιο μεμβράνης.

Ο έλεγχος του μοχλού χειρισμού αντιστοιχεί, εκτός από τη θέση πλεύσης, στον βασικό έλεγχο στο 6.1.1 Βασικός χειρισμός με μοχλούς.



Σχ. 70 STOLL Pro Control

Η αντιστοίχιση των μπουτόν παρουσιάζεται στον παρακάτω πίνακα:

Μπουτόν στο Joystick για προαιρετικές λειτουργίες

Σε εξοπλισμό με 3ο και 4ο κύκλωμα ελέγχου:

Πλήκτρο	Μοχλός χειρισμού	LED	Επιλογή εμπρόσθιου φορτωτή
T1 Κίτρινο	προς τα δεξιά	L2b αναμμένο	Ταχεία εκκένωση
	δεξιά/αριστερά	L2a αναμμένο	3ο κύκλωμα ελέγχου
T2 Πράσινο	προς τα εμπρός		Return-to-Level
	προς τα δεξιά		Θέση πλεύσης εργαλείου
T3 Μπλε	προς τα εμπρός		Θέση πλεύσης περιστροφικού βραχίονα
	δεξιά/αριστερά		4ο κύκλωμα ελέγχου
T4 Κόκκινο			προαιρετικά για λειτουργίες
T5 Κόκκινο			προαιρετικά για λειτουργίες

Σε εξοπλισμό με REAL³:

Joystick με 3 πλήκτρα			
Πλήκτρο	Μοχλός χειρισμού	LED	Επιλογή εμπρόσθιου φορτωτή
T1 Κίτρινο	προς τα δεξιά	L2b αναμμένο	Ταχεία εκκένωση
		L2a αναμμένο	REAL ³ (βαλβίδα ανοιχτή)
T2 Πράσινο	προς τα εμπρός	L2b αναμμένο	Return-to-Level
		L2a αναμμένο	REAL ³ (βαλβίδα κλειστή)
	προς τα δεξιά	L2b αναμμένο	Θέση πλεύσης εργαλείου
T3 Μπλε	προς τα εμπρός		Θέση πλεύσης περιστροφικού βραχίονα

Joystick με 5 πλήκτρα			
Πλήκτρο	Μοχλός χειρισμού	LED	Επιλογή εμπρόσθιου φορτωτή
T1 Κίτρινο	προς τα δεξιά	L2b αναμμένο	Ταχεία εκκένωση
		L2a αναμμένο	REAL ³ (βαλβίδα ανοιχτή)
T2 Πράσινο	προς τα δεξιά	L2b αναμμένο	Θέση πλεύσης εργαλείου
		L2a αναμμένο	REAL ³ (βαλβίδα κλειστή)
T3 Μπλε	προς τα εμπρός		Θέση πλεύσης περιστροφικού βραχίονα
T4 Κόκκινο	προς τα εμπρός		Return-to-Level
T5 Κόκκινο			προαιρετικά για λειτουργίες

Μπουτόν μεμβράνης

Πλήκτρο	LED	Λειτουργία
S1	L1 αναμμένο	Σε αναμονή
	L1 σβηστό	Λειτουργία εργασίας
S2	L2a αναμμένο	3ο κύκλωμα ελέγχου / REAL ³
	L2b αναμμένο	Ταχεία εκκένωση
S3	L3 αναβοσβήνει	Μηχανισμός ασφάλισης εργαλείων ενεργοποιημένος
	L3 σβηστό	Μηχανισμός ασφάλισης εργαλείων κλειστός
S4	L4 αναμμένο	Comfort-Drive ενεργοποιημένο
	L4 σβηστό	Comfort-Drive απενεργοποιημένο

Ενεργοποίηση και απενεργοποίηση

Ενεργοποίηση:

- (1) Ανοίξτε την ανάφλεξη του τρακτέρ (εκκίνηση κινητήρα).
 - ✓ Το LED L1 ανάβει.
Η μονάδα ελέγχου βρίσκεται στη λειτουργία αναμονής.
- (2) Πατήστε σύντομα το μπουτόν μεμβράνης S1.
 - ✓ Το LED L1 αναβοσβήνει.
Ανάλογα με τον προγραμματισμό μπορεί να είναι διαφορετικός ο κύκλος αναλαμπής.
Τώρα μπορείτε να χειρίζεστε τον εμπρόσθιο φορτωτή με το Joystick.

Απενεργοποίηση:

- (1) Πατήστε σύντομα το μπουτόν μεμβράνης S1.
 - ✓ Το LED L1 ανάβει.
Η μονάδα ελέγχου βρίσκεται στη λειτουργία αναμονής.
Κλείνοντας την ανάφλεξη, μπορείτε να απενεργοποιήσετε τελείως τη μονάδα ελέγχου.



Στην κυκλοφορία στο οδικό δίκτυο και όταν δεν χρειάζεται ο εμπρόσθιος φορτωτής, θέτετε τη μονάδα ελέγχου στη λειτουργία αναμονής, για να αποφύγετε ακούσιο χειρισμό!

Κλείσιμο και άνοιγμα μηχανισμού ασφάλισης εργαλείων

ΠΡΟΕΙΔΟΠΟΙΗΣΗ

Κίνδυνος τραυματισμού από πτώση εργαλείου!

Με τον μηχανισμό ασφάλισης εργαλείου ανοιχτό ή όχι σωστά ασφαλισμένο, μπορεί να πέσει κάτω το εργαλείο. Μπορεί να τραυματιστούν σοβαρά άνθρωποι στον περιβάλλοντα χώρο.

- ▶ Ενεργοποιήστε το κλείδωμα εργαλείων μόνο, όταν το εργαλείο είναι κατεβασμένο κοντά στο έδαφος ή πάνω από ασφαλές υπόστρωμα.
- ▶ Ελέγχετε πάντα το σωστό κλείδωμα του εργαλείου.

Εάν ο εμπρόσθιος φορτωτής έχει τον αντίστοιχο εξοπλισμό, μπορείτε να κλειδώνετε και να ξεκλειδώνετε το εργαλείο με τον διακόπτη S3.



Μια περιγραφή για τη σύνδεση και την αποσύνδεση του εργαλείου υπάρχει στο 6.5 Παραλαβή και απόθεση εργαλείων.

Άνοιγμα μηχανισμού ασφάλισης εργαλείου:

- (1) Πατήστε το μπουτόν μεμβράνης S3.
- (2) Πατήστε ξανά το μπουτόν μεμβράνης S3 εντός 2-5 δευτερολέπτων.
 - ✓ Το LED L3 αναβοσβήνει.
- (3) Τραβήξτε το Joystick προς τα αριστερά (κίνηση συλλογής εργαλείου).
 - ✓ Η βαλβίδα ενεργοποιείται.
Ο μηχανισμός ασφάλισης εργαλείου είναι ανοιχτός.

Κλείσιμο μηχανισμού ασφάλισης εργαλείου:

- (1) Πατήστε το μπουτόν μεμβράνης S3.
- (2) Τραβήξτε το Joystick για τουλάχιστον 3 δευτερόλεπτα προς τα αριστερά (κίνηση συλλογής εργαλείου).
 - ✓ Το LED L3 σβήνει.
- (3) Πραγματοποιήστε οπτικό έλεγχο στον μηχανισμό ασφάλισης εργαλείων.
 - ✓ Ο μηχανισμός ασφάλισης εργαλείου είναι κλειστός.

Εργασίες με μισή ταχύτητα

Για εργασίες, που απαιτούν ιδιαίτερα λεπτές κινήσεις για το υλικό φόρτωσης, μπορείτε να μειώσετε στο μισό την ταχύτητα του υδραυλικού συστήματος του εμπρόσθιου φορτωτή.

Ενεργοποίηση και απενεργοποίηση λειτουργιών:

- (1) Θέστε το Pro Control σε λειτουργία αναμονής (βλέπε "Ενεργοποίηση και απενεργοποίηση").
 - (2) Πατήστε και κρατήστε πατημένο το μπουτόν μεμβράνης S2.
 - (3) Πατήστε το μπουτόν T2.
 - (4) Αφήστε το μπουτόν μεμβράνης S2.
- ✓ Όταν είναι ενεργοποιημένη η μισή ταχύτητα αναβοσβήνει το LED L2a σε λειτουργία αναμονής.

Ηλεκτρονική εκτόνωση πίεσης υδραυλικού συστήματος



Αυτή η ενότητα δεν ισχύει για τρακτέρ με REAL³. Για REAL³ βλέπε 6.1.7 Βαλβίδα REAL³.

Εκτόνωση πίεσης από το 3ο κύκλωμα ελέγχου για σύνδεση και αποσύνδεση:

ΠΡΟΕΙΔΟΠΟΙΗΣΗ

Κίνδυνος τραυματισμού από δυσλειτουργίες!

Αυτή η λειτουργία είναι δυνατή μόνο σε βαλβίδες Hydac, σε εμπρόσθιους φορτωτές με 3ο κύκλωμα ελέγχου και ενεργοποιημένη θέση πλεύσης εργαλείου. Σε περίπτωση παράβλεψης αυτών των προϋποθέσεων ενδέχεται να προκληθούν δυσλειτουργίες και σοβαροί τραυματισμοί.

- ▶ Ελέγξτε εάν πληρούνται και οι 3 προϋποθέσεις, για να μην παρουσιαστούν δυσλειτουργίες.

- (1) Θέστε το Pro Control σε λειτουργία αναμονής (βλέπε "Ενεργοποίηση και απενεργοποίηση").
 - (2) Πατήστε και κρατήστε πατημένο το μπουτόν μεμβράνης S2.
 - (3) Μετακινήστε το Joystick τελείως προς τα αριστερά (κίνηση συλλογής).
- ✓ Έχει εκτονωθεί η πίεση από το 3ο κύκλωμα ελέγχου.

Εκτόνωση πίεσης από το 4ο κύκλωμα ελέγχου για σύνδεση και αποσύνδεση:

ΠΡΟΕΙΔΟΠΟΙΗΣΗ

Κίνδυνος τραυματισμού από δυσλειτουργίες!

Αυτή η λειτουργία είναι δυνατή μόνο σε βαλβίδες Hydac, σε εμπρόσθιους φορτωτές με 3ο και 4ο κύκλωμα ελέγχου και ενεργοποιημένη θέση πλεύσης εργαλείου. Σε περίπτωση παράβλεψης αυτών των προϋποθέσεων ενδέχεται να προκληθούν δυσλειτουργίες και σοβαροί τραυματισμοί.

- ▶ Ελέγξτε εάν πληρούνται και οι 3 προϋποθέσεις, για να μην παρουσιαστούν δυσλειτουργίες.

- (1) Θέστε το Pro Control σε λειτουργία αναμονής (βλέπε "Ενεργοποίηση και απενεργοποίηση").
 - (2) Πατήστε και κρατήστε πατημένο το μπουτόν μεμβράνης S2.
 - (3) Μετακινήστε το Joystick τελείως προς τα δεξιά (κίνηση απόθεσης).
- ✓ Έχει εκτονωθεί η πίεση από το 4ο κύκλωμα ελέγχου.

Μηχανική εκτόνωση πίεσης υδραυλικού συστήματος


Αυτή η ενότητα δεν ισχύει για τρακτέρ με REAL³. Για REAL³ βλέπε 6.1.7 Βαλβίδα REAL³.

⚠ ΠΡΟΕΙΔΟΠΟΙΗΣΗ
Κίνδυνος σύνθλιψης από κάθοδο του εμπρόσθιου φορτωτή!

Όταν εκτονώνετε την πίεση από το υδραυλικό σύστημα, κατεβαίνει ο εμπρόσθιος φορτωτής. Μπορεί να τραυματιστούν ή να συνθλιβούν άνθρωποι.

- ▶ Πριν από την εκτόνωση της πίεσης του υδραυλικού συστήματος, κατεβάστε τον εμπρόσθιο φορτωτή τελείως στο έδαφος.

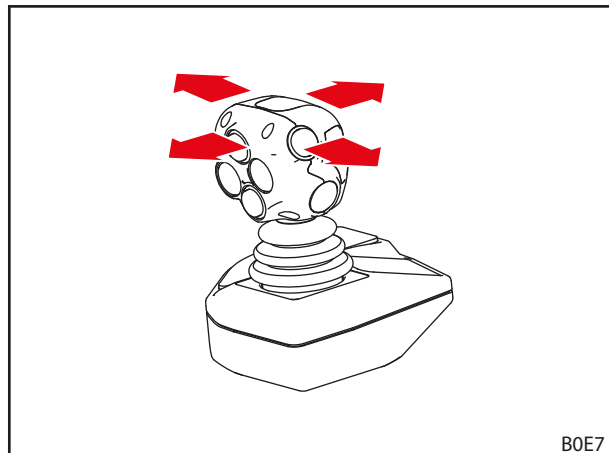
Εκτόνωση πίεσης υδραυλικού συστήματος:

- (1) Κατεβάστε τον εμπρόσθιο φορτωτή μέχρι το έδαφος.
- (2) Σβήστε τον κινητήρα, όμως αφήστε ανοιχτή την ανάφλεξη.
- (3) Πατήστε σύντομα το μπουτόν μεμβράνης S1.
- (4) Μετακινήστε το Joystick σε όλες τις θέσεις τερματισμού.



Κρατήστε το Joystick σε όλες τις θέσεις τερματισμού περ. 3 δευτερόλεπτα.

- ✓ Έχει εκτονωθεί η πίεση από το υδραυλικό σύστημα.

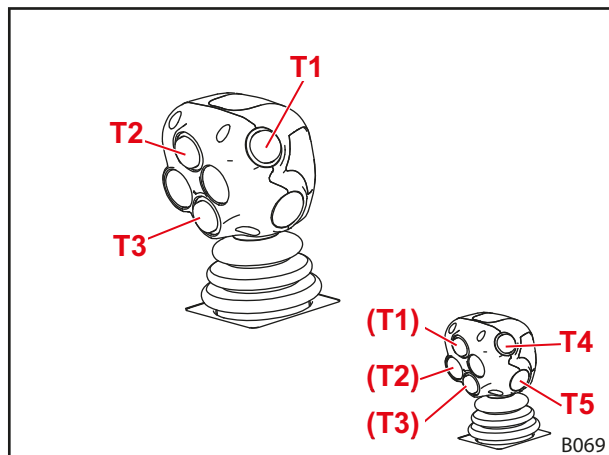


Σχ. 71 Μετακίνηση Joystick σε όλες τις θέσεις τερματισμού

6.1.5 STOLL Trac Control

Ο μοχλός χειρισμού STOLL "Trac Control" είναι ένα λεβιέ με ενσωματωμένα μπουτόν. Μπορεί να αντικαταστήσει τον μοχλό χειρισμού του τρακτέρ, εφόσον δεν διαθέτει αρκετά ενσωματωμένα μπουτόν.

Ο έλεγχος του μοχλού χειρισμού αντιστοιχεί, εκτός από τη θέση πλεύσης, στον βασικό έλεγχο στο 6.1.1 Βασικός χειρισμός με μοχλούς.



Σχ. 72 STOLL Trac Control (3 μπουτόν)

Η αντιστοίχιση των μπουτόν παρουσιάζεται στον παρακάτω πίνακα:

Μπουτόν στο Joystick για προαιρετικές λειτουργίες

Πλήκτρο	Εμπρόσθιος φορτωτής	Λειτουργία	Πρόσθετη λειτουργία με διακόπτη μεταγωγής	
T1	FS, FZ	3ο κύκλωμα ελέγχου		
Κίτρινο	FZ-L	Ταχεία εκκένωση	3ο κύκλωμα ελέγχου	4.6 Ταχεία εκκένωση (FZ-L)
T2	FZ-L	Return-To-Level	-	
Πράσινο				
T3	όλα	4ο κύκλωμα ελέγχου	-	
Μπλε				
T4		προαιρετικά για λειτουργίες	-	
Κόκκινο				
T5		προαιρετικά για λειτουργίες	-	
Κόκκινο				

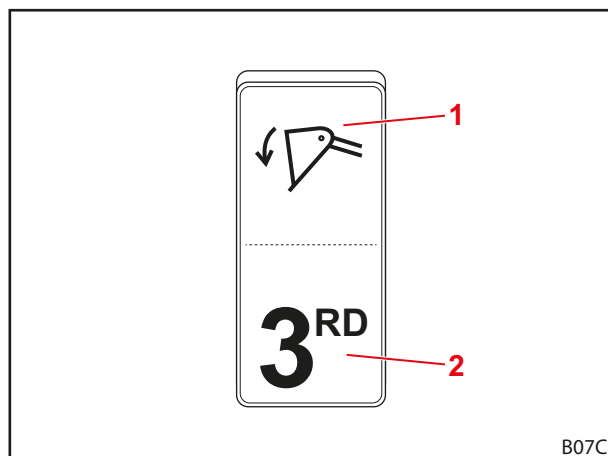
Εκτόνωση πίεσης υδραυλικού συστήματος

- βλέπε οδηγίες χρήσης του τρακτέρ

6.1.6 Διακόπτης/Διακόπτης μεταγωγής

Ταχεία εκκένωση/3. κύκλωμα ελέγχου και REAL³

Για την αποτροπή της ταυτόχρονης χρήσης της ταχείας εκκένωσης (βλέπε 4.6 Ταχεία εκκένωση (FZ-L)) και των λειτουργιών του 3ου κυκλώματος ελέγχου ή του REAL³ (βλέπε 4.9.1 Πρόσθετα κυκλώματα ελέγχου), και οι δύο λειτουργίες είναι στον ίδιο διακόπτη.



Σχ. 73 Διακόπτης για ταχεία εκκένωση και 3ο κύκλωμα ελέγχου ή REAL³

Υπόμνημα

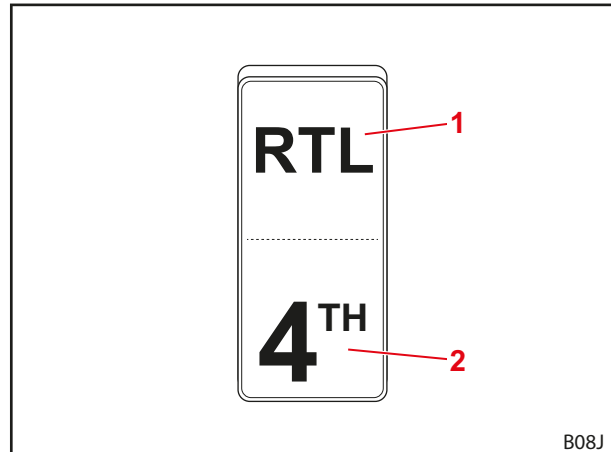
- 1 Θέση διακόπτη ταχείας εκκένωσης
- 2 Θέση διακόπτη 3ο κύκλωμα ελέγχου ή REAL³

RTL/4ο κύκλωμα ελέγχου

Με τον διακόπτη πρέπει να προεπιλέξετε τις λειτουργίες του 4ου κυκλώματος ελέγχου (βλέπε 4.9.1 Πρόσθετα κυκλώματα ελέγχου) και του Return-to-Level (βλέπε 4.7 Return-To-Level (FZ-L)).



Αυτός ο διακόπτης υπάρχει μόνο, όταν δεν υπάρχει μοχλός τριών μπουτόν.



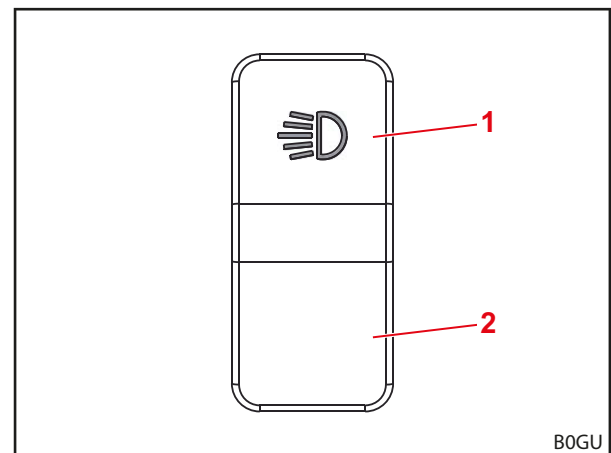
Σχ. 74 Διακόπτης για λειτουργία RTL και 4ο κύκλωμα ελέγχου

Υπόμνημα

- 1 Θέση διακόπτη RTL
- 2 Θέση διακόπτη 4ο κύκλωμα ελέγχου

Προβολέας

Με τον διακόπτη ενεργοποιούνται ή/και απενεργοποιούνται οι προβολείς (βλέπε 4.9.6 Προβολέας (FZ, FZ-L)).



Σχ. 75 Διακόπτης για προβολέα

Υπόμνημα

- 1 Θέση διακόπτη προβολέα on
- 2 Θέση διακόπτη προβολέα off

6.1.7 Βαλβίδα REAL³

Εκτόνωση πίεσης REAL³

⚠ ΠΡΟΕΙΔΟΠΟΙΗΣΗ

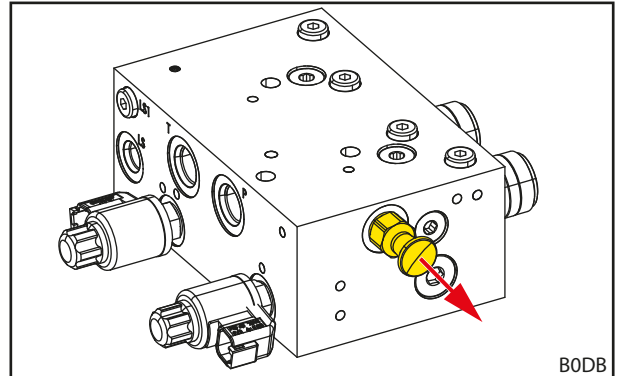
Κίνδυνος σύνθλιψης από κάθοδο του εμπρόσθιου φορτωτή!

Όταν εκτονώνετε την πίεση από το υδραυλικό σύστημα, κατεβαίνει ο εμπρόσθιος φορτωτής. Μπορεί να τραυματιστούν ή να συνθλιβούν άνθρωποι.

- ▶ Πριν από την εκτόνωση της πίεσης του υδραυλικού συστήματος, κατεβάστε τον εμπρόσθιο φορτωτή τελείως στο έδαφος.

Εκτόνωση πίεσης υδραυλικού συστήματος:

- (1) Κατεβάστε τον εμπρόσθιο φορτωτή μέχρι το έδαφος.
 - (2) Τραβήξτε το χειρόφρενο.
 - (3) Σβήστε τον κινητήρα.
 - (4) Τραβήξτε έξω τη βαλβίδα εκτόνωσης πίεσης στη βαλβίδα REAL³.
- ✓ Έχει εκτονωθεί η πίεση από το υδραυλικό σύστημα.



Σχ. 76 Τράβηγμα βαλβίδας εκτόνωσης πίεσης στη βαλβίδα REAL³

6.1.8 Υδραυλικό σύστημα Comfort

⚠ ΠΡΟΦΥΛΑΞΗ

Κίνδυνος τραυματισμού και υλικές ζημιές από ακούσια κίνηση του εμπρόσθιου φορτωτή!

Σε τρακτέρ, που διαθέτουν σύστημα διαχείρισης τρακτέρ, ενδέχεται να προκληθούν από το υδραυλικό σύστημα Comfort ακούσιες κινήσεις του εμπρόσθιου φορτωτή.

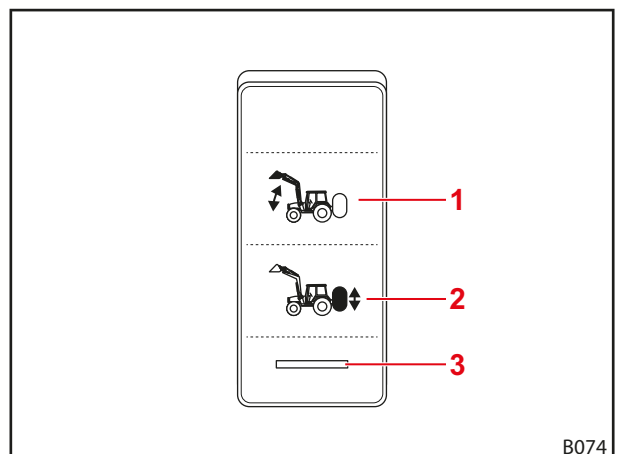
- ▶ Ελέγξτε ότι το τρακτέρ δεν διαθέτει σύστημα διαχείρισης τρακτέρ, όταν είναι εξοπλισμένο με υδραυλικό σύστημα Comfort.
- ▶ Επικοινωνήστε με εξειδικευμένο συνεργείο, εάν παρουσιαστούν απρόσμενες ή ακούσιες κινήσεις του τρακτέρ.

Το υδραυλικό σύστημα Comfort αλλάζει μεταξύ των λειτουργιών για τις υδραυλικές βαλβίδες του εμπρόσθιου φορτωτή ή/και τις αρχικές λειτουργίες του τρακτέρ (π.χ. σύνδεση πίσω τμήματος ή ανυψωτήρας εμπρόσθιου τμήματος).

Ενδεικτική λυχνία	Περιγραφή
ANAMMENO	Εμπρόσθιος φορτωτής ενεργός
ΣΒΗΣΤΟ	Αρχική λειτουργία ενεργή



Στην κυκλοφορία στο οδικό δίκτυο και όταν ο εμπρόσθιος φορτωτής δεν χρειάζεται, θέτετε τον διακόπτη στη θέση «Αρχική λειτουργία ενεργή» (βλέπε Σχ. 77), για να αποτρέψετε ακούσιο χειρισμό του εμπρόσθιου φορτωτή!



Σχ. 77 Διακόπτης για υδραυλικό σύστημα Comfort

Υπόμνημα

- 1 Θέση διακόπτη Εμπρόσθιος φορτωτής ενεργός
- 2 Θέση διακόπτη Αρχική λειτουργία ενεργή
- 3 Ενδεικτική λυχνία

6.2 Χειρισμός στηριγμάτων στάθμευσης

⚠ ΠΡΟΦΥΛΑΞΗ

Κίνδυνος σύνθλιψης από περιστρεφόμενα εξαρτήματα!

Κατά το κλείσιμο των στηριγμάτων στάθμευσης μπορεί να συνθλιβούν μέλη του σώματος.

- ▶ Κατά το κλείσιμο των στηριγμάτων στάθμευσης μην βάζετε τα χέρια ανάμεσα στο στήριγμα στάθμευσης και την μπάρα του περιστροφικού βραχίονα.

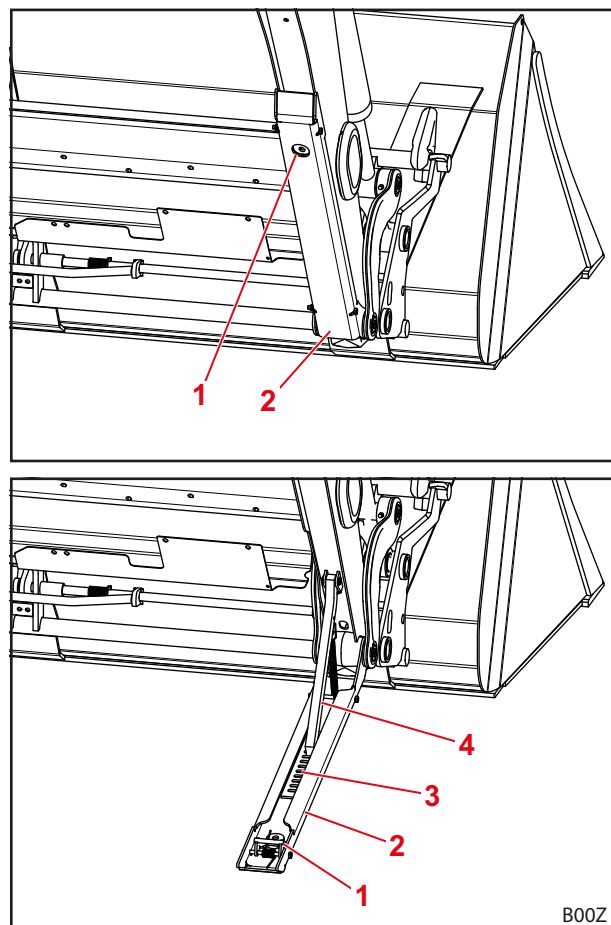
Τα στηρίγματα στάθμευσης χρησιμεύουν στην ασφαλή απόθεση του εμπρόσθιου φορτωτή. Οι ενισχύσεις ασφάλισης εξασφαλίζουν την προσαρμογή στη στάθμευση με διαφορετικά εργαλεία καθώς και σε διαφορετικό υπόστρωμα.

Ανοιγμα στηρίγματος στάθμευσης:

- (1) Πιέστε τη λαβή για να απαγκιστρωθεί.
 - (2) Αναδιπλώστε το στήριγμα στάθμευσης μέχρι το έδαφος.
 - (3) Ελέγξτε εάν έχει ασφαλίσει η ενίσχυση ασφάλισης στην περιοχή ασφάλισης.
- ✓ Το στήριγμα στάθμευσης είναι ανοιχτό.

Κλείσιμο στηρίγματος στάθμευσης:

- (1) Ανασηκώστε την ενίσχυση ασφάλισης κόντρα στην τάση ελατηρίου και συγκρατήστε τη.
 - (2) Ανασηκώστε προσεκτικά το στήριγμα στάθμευσης μέχρι να βρεθεί η μύτη της ενίσχυσης ασφάλισης εκτός της περιοχής ασφάλισης.
 - (3) Αφήστε ελεύθερη την ενίσχυση ασφάλισης.
 - (4) Αναδιπλώστε το στήριγμα στάθμευσης με λίγη φόρα προς τα πάνω μέχρι να ασφαλίσει η λαβή.
- ✓ Το στήριγμα στάθμευσης είναι κλειστό.



Σχ. 78 Στήριγμα στάθμευσης

Υπόμνημα

- 1 Λαβή
- 2 Στήριγμα στάθμευσης
- 3 Περιοχή ασφάλισης
- 4 Ενίσχυση ασφάλισης

6.3 Χειρισμός υδραυλικών συνδέσμων

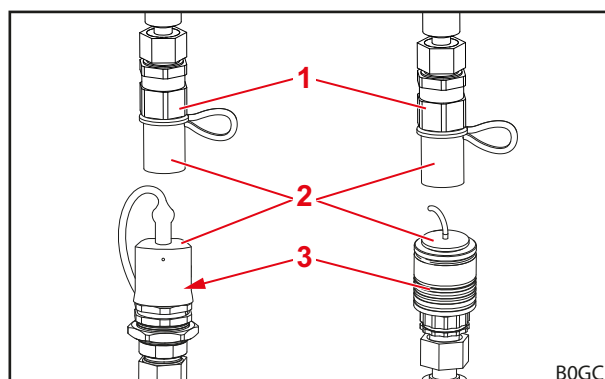
6.3.1 Χειρισμός κουμπωτών συνδέσμων

Σύνδεση βυσμάτων με μούφα σύνδεσης:

- (1) Εκτονώστε την πίεση του υδραυλικού συστήματος (βλέπε 6.1 Στοιχεία χειρισμού).
- (2) Αφαιρέστε τα καπάκια και σκουπίστε ενδεχομένως τους συνδέσμους.
- (3) Εισαγάγετε τα βύσματα στη μούφα σύνδεσης.
- (4) Ενώστε τα καπάκια, για να μην λερωθούν.
 - ✓ Οι κουμπωτοί σύνδεσμοι είναι συνδεδεμένοι.

Αποσύνδεση βυσμάτων από μούφα σύνδεσης:

- (1) Εκτονώστε την πίεση του υδραυλικού συστήματος (βλέπε 6.1 Στοιχεία χειρισμού).
- (2) Τραβήξτε κάτω τη μούφα σύνδεσης και τραβήξτε έξω το βύσμα από τη μούφα σύνδεσης.
- (3) Τοποθετήστε καπάκια στα βύσματα και στη μούφα σύνδεσης.
 - ✓ Οι κουμπωτοί σύνδεσμοι είναι αποσυνδεδεμένοι.



Σχ. 79 Κουμπωτοί σύνδεσμοι (ενδεικτικές εικόνες)

Υπόμνημα

- 1 Βύσμα σύνδεσης
- 2 Καπάκι
- 3 Μούφα σύνδεσης



Προστατέψτε τον αποσυνδεδεμένο εμπρόσθιο φορτωτή από άμεση ηλιακή ακτινοβολία! Ένα υδραυλικό σύστημα που έχει θερμανθεί από το περιβάλλον δεν μπορεί να συνδεθεί.

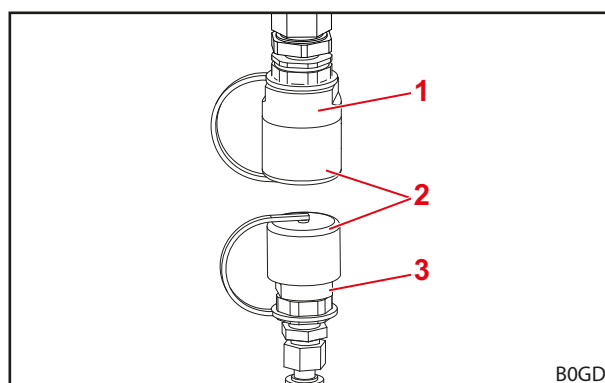
6.3.2 Χειρισμός βιδωτών συνδέσμων

Σύνδεση βυσμάτων με μούφα σύνδεσης:

- (1) Εκτονώστε την πίεση του υδραυλικού συστήματος (βλέπε 6.1 Στοιχεία χειρισμού).
- (2) Ξεβιδώστε τα καπάκια και σκουπίστε ενδεχομένως τους συνδέσμους.
- (3) Βιδώστε τα βύσματα στη μούφα σύνδεσης.
- (4) Ενώστε τα καπάκια, για να μην λερωθούν.
 - ✓ Οι βιδωτοί σύνδεσμοι είναι συνδεδεμένοι.

Αποσύνδεση βυσμάτων από μούφα σύνδεσης:

- (1) Εκτονώστε την πίεση του υδραυλικού συστήματος (βλέπε 6.1 Στοιχεία χειρισμού).
- (2) Ξεβιδώστε τα βύσματα από τη μούφα σύνδεσης.
- (3) Βιδώστε καπάκια στα βύσματα και στη μούφα σύνδεσης.
 - ✓ Οι βιδωτοί σύνδεσμοι είναι αποσυνδεδεμένοι.



Σχ. 80 Βιδωτοί σύνδεσμοι (ενδεικτική εικόνα)

Υπόμνημα

- 1 Βύσμα σύνδεσης
- 2 Καπάκι
- 3 Μούφα σύνδεσης



Προστατέψτε τον αποσυνδεδεμένο εμπρόσθιο φορτωτή από άμεση ηλιακή ακτινοβολία! Ένα υδραυλικό σύστημα που έχει θερμανθεί από το περιβάλλον δεν μπορεί να συνδεθεί.

6.3.3 Χειρισμός Hydro-Fix

⚠ ΠΡΟΕΙΔΟΠΟΙΗΣΗ
Κίνδυνος τραυματισμού και υλικές ζημιές από λερωμένους υδραυλικούς συνδέσμους!

Οι σύνδεσμοι Hydro-Fix που δεν καθαρίζονται συχνά μπορεί να έχουν ως αποτέλεσμα να μην συνδέονται σωστά τα κουμπωτά εξαρτήματα ή να υποστούν ζημιά εξαρτήματα του Hydro-Fix κατά την προσπάθεια σύνδεσης. Έτσι μπορεί να προκληθούν δυσλειτουργίες του υδραυλικού συστήματος. Οι δυσλειτουργίες του υδραυλικού συστήματος μπορεί να προκαλέσουν ανεξέλεγκτες κινήσεις του εργαλείου ή του εμπρόσθιου φορτωτή και σοβαρούς τραυματισμούς.

- ▶ Καθαρίστε το Hydro-Fix πριν από τη σύνδεση.
- ▶ Κλείνετε πάντα το καπάκι του κάτω τμήματος του Hydro-Fix, για την αποτροπή ρύπανσης.

Σύνδεση υδραυλικών αγωγών:

- (1) Εκτονώστε την πίεση του υδραυλικού συστήματος (βλέπε 6.1 Στοιχεία χειρισμού).
- (2) Ανοίξτε το καπάκι στο κάτω τμήμα (βλέπε 3.8.2 Πολλαπλός σύνδεσμος Hydro-Fix).
- (3) Σκουπίστε τις επιφάνειες του συνδέσμου με πανί.

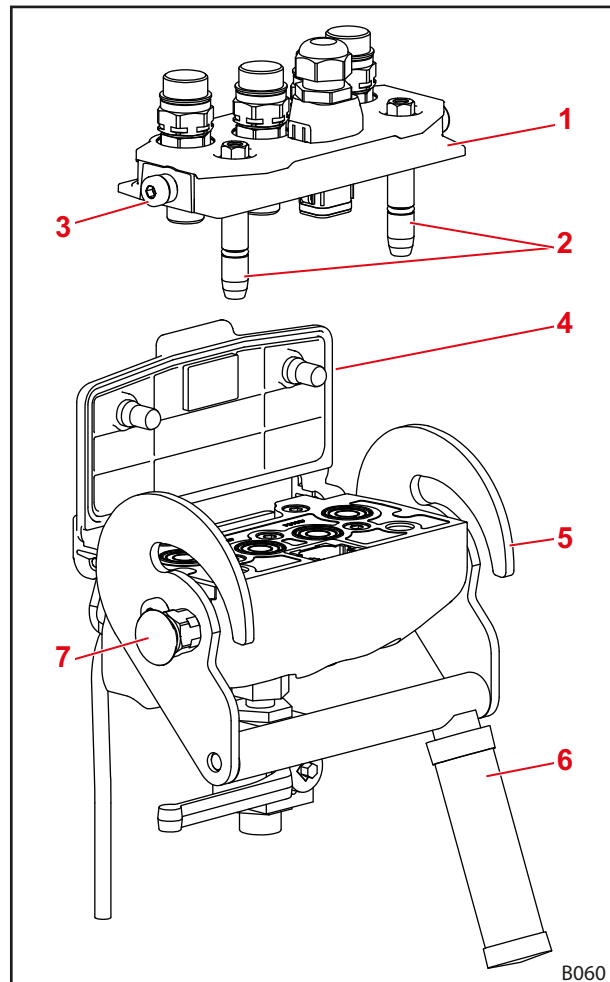


Σκουπίστε τη σκόνη έτσι ώστε να μην καταλήξει στο βύσμα που ενδεχομένως υπάρχει.

- (4) Πιέστε το κουμπί ασφάλισης και περιστρέψτε τον μοχλό προς τα επάνω.
- (5) Αφαιρέστε το επάνω τμήμα από τη βάση στον εμπρόσθιο φορτωτή.
- (6) Αφαιρέστε το προστατευτικό καπάκι από το επάνω τμήμα.
- (7) Τοποθετήστε το επάνω τμήμα με τη βοήθεια των πείρων-οδηγών στο κάτω τμήμα.
- (8) Μετακινήστε τον μοχλό προς τα κάτω.
 - ✓ Ο οδηγός πιέζει το επάνω τμήμα με τη βοήθεια των πείρων στο κάτω τμήμα. Το κουμπί ασφάλισης εξέρχεται.
 - ✓ Οι υδραυλικοί αγωγοί είναι συνδεδεμένοι.

Αποσύνδεση υδραυλικών αγωγών:

- (1) Εκτονώστε την πίεση του υδραυλικού συστήματος (βλέπε 6.1 Στοιχεία χειρισμού).
- (2) Πιέστε το κουμπί ασφάλισης και περιστρέψτε τον μοχλό προς τα επάνω.
- (3) Τραβήξτε έξω το επάνω τμήμα.
- (4) Τοποθετήστε το προστατευτικό καπάκι.
- (5) Αναρτήστε το επάνω τμήμα στο σχετικό σημείο ανάρτησης στον εμπρόσθιο φορτωτή.
- (6) Κλείστε το καπάκι στο κάτω τμήμα.
- (7) Μετακινήστε τον μοχλό προς τα κάτω.
 - ✓ Το κουμπί ασφάλισης εξέρχεται.
 - ✓ Οι υδραυλικοί αγωγοί είναι αποσυνδεδεμένοι.



Σχ. 81 Hydro-Fix

Υπόμνημα

- 1 Επάνω τμήμα Hydro-Fix
- 2 Πείροι-οδηγοί
- 3 Πείρος
- 4 Καπάκι
- 5 Οδηγός
- 6 Μοχλός
- 7 Κουμπί ασφάλισης

6.3.4 Χειρισμός στερέωσης εργαλείων

⚠ ΠΡΟΕΙΔΟΠΟΙΗΣΗ

Κίνδυνος τραυματισμού και υλικές ζημιές από λερωμένους υδραυλικούς συνδέσμους!

Οι σύνδεσμοι στερέωσης εργαλείων που δεν καθαρίζονται συχνά μπορεί να έχουν ως αποτέλεσμα να μην συνδέονται σωστά τα κουμπωτά εξαρτήματα ή να υποστούν ζημιά εξαρτήματα της στερέωσης εργαλείων κατά την προσπάθεια σύνδεσης. Έτσι μπορεί να προκληθούν δυσλειτουργίες του υδραυλικού συστήματος. Οι δυσλειτουργίες του υδραυλικού συστήματος μπορεί να προκαλέσουν ανεξέλεγκτες κινήσεις του εργαλείου ή του εμπρόσθιου φορτωτή και σοβαρούς τραυματισμούς.

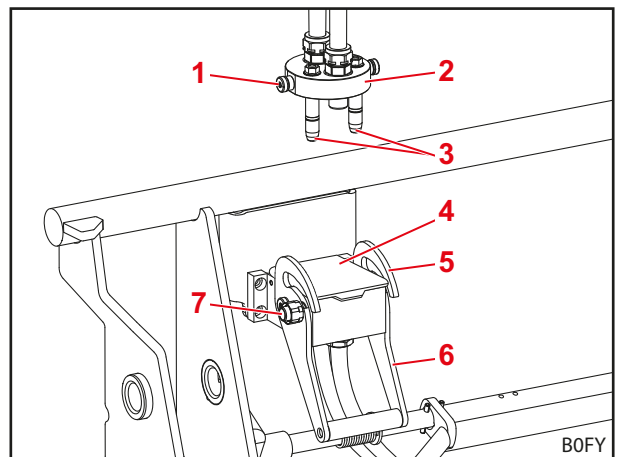
- ▶ Καθαρίστε τη στερέωση εργαλείων πριν από τη σύνδεση.
- ▶ Κλείνετε πάντα το καπάκι του κάτω τμήματος της στερέωσης εργαλείων, για την αποτροπή ρύπανσης.

Σύνδεση υδραυλικών αγωγών:

- (1) Εκτονώστε την πίεση του υδραυλικού συστήματος (βλέπε 6.1 Στοιχεία χειρισμού).
- (2) Ανοίξτε το καπάκι στο κάτω τμήμα (βλέπε 3.8.3 Πολλαπλός σύνδεσμος στερέωσης εργαλείων).
- (3) Σκουπίστε τις επιφάνειες του συνδέσμου με πανί.
- (4) Πιέστε το κουμπί ασφαλίσης και περιστρέψτε τον μοχλό προς τα επάνω.
- (5) Τοποθετήστε το επάνω τμήμα με τη βοήθεια των πείρων-οδηγών στο κάτω τμήμα.
- (6) Μετακινήστε τον μοχλό προς τα κάτω.
 - ✓ Ο οδηγός πιέζει το επάνω τμήμα με τη βοήθεια των πείρων στο κάτω τμήμα. Το κουμπί ασφαλίσης εξέρχεται.
 - ✓ Οι υδραυλικοί αγωγοί είναι συνδεδεμένοι.

Αποσύνδεση υδραυλικών αγωγών:

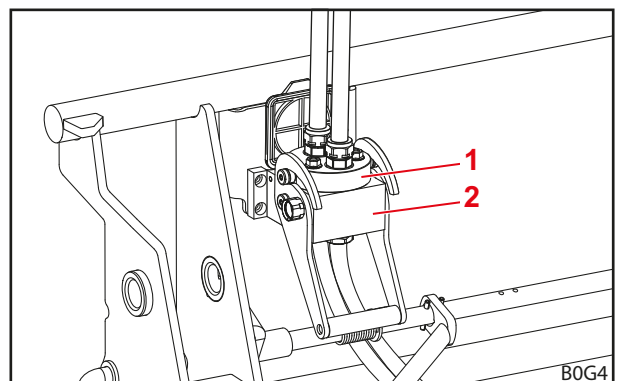
- (1) Εκτονώστε την πίεση του υδραυλικού συστήματος (βλέπε 6.1 Στοιχεία χειρισμού).
- (2) Πιέστε το κουμπί ασφαλίσης και περιστρέψτε τον μοχλό προς τα επάνω.
- (3) Τραβήξτε έξω το επάνω τμήμα.
- (4) Κλείστε το καπάκι στο κάτω τμήμα.
- (5) Μετακινήστε τον μοχλό προς τα κάτω.
 - ✓ Το κουμπί ασφαλίσης εξέρχεται.
 - ✓ Οι υδραυλικοί αγωγοί είναι αποσυνδεδεμένοι.



Σχ. 82 Αποσυνδεδεμένη στερέωση εργαλείων

Υπόμνημα

- 1 Πείρος
- 2 Επάνω τμήμα στερέωσης εργαλείων
- 3 Πείροι-οδηγοί
- 4 Καπάκι
- 5 Οδηγός
- 6 Μοχλός
- 7 Κουμπί ασφαλίσης



Σχ. 83 Συνδεδεμένη στερέωση εργαλείων

Υπόμνημα

- 1 Επάνω τμήμα στερέωσης εργαλείων
- 2 Κάτω τμήμα στερέωσης εργαλείων

6.4 Χειρισμός μηχανισμού ασφάλισης εργαλείου

6.4.1 Χειρισμός μηχανικού μηχανισμού ασφάλισης εργαλείου στα πλαίσια εναλλαγής Euro και σύνθετο

ΠΡΟΕΙΔΟΠΟΙΗΣΗ

Κίνδυνος τραυματισμού από πτώση εργαλείου!

Με τον μηχανισμό ασφάλισης εργαλείου ανοιχτό ή όχι σωστά ασφαλισμένο, μπορεί να πέσει κάτω το εργαλείο. Μπορεί να τραυματιστούν σοβαρά άνθρωποι στον περιβάλλοντα χώρο.

- ▶ Ενεργοποιήστε το κλείδωμα εργαλείων μόνο, όταν το εργαλείο είναι κατεβασμένο κοντά στο έδαφος ή πάνω από ασφαλές υπόστρωμα.
- ▶ Ελέγχετε πάντα το σωστό κλείδωμα του εργαλείου.

ΠΡΟΦΥΛΑΞΗ

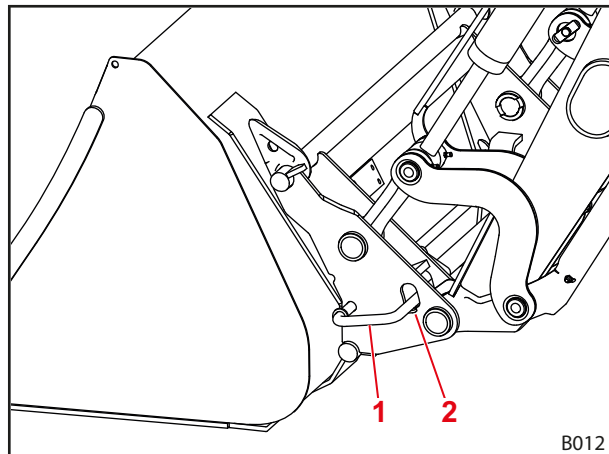
Κίνδυνος σύνθλιψης από τάση ελατηρίου!

Στη χειρολαβή του μηχανισμού ασφάλισης εργαλείου υπάρχει μια τάση ελατηρίου, η οποία κλείνει τον μηχανισμό ασφάλισης κατά την ανύψωση της χειρολαβής. Από ακατάλληλη χρήση προκαλούνται τραυματισμοί στα χέρια και στα δάχτυλα.

- ▶ Χειρίζεστε τη χειρολαβή πάντα με το ένα χέρι και πιάνετε τη χειρολαβή στη μέση.

Άνοιγμα μηχανισμού ασφάλισης εργαλείου:

- (1) Ανασηκώστε και τραβήξτε έξω τη χειρολαβή.
 - (2) Μετακινήστε τη χειρολαβή προς τα κάτω, μέχρι να εμπλακεί η μύτη στο πλαίσιο εναλλαγής.
- ✓ Ο μηχανισμός ασφάλισης εργαλείου είναι ανοιχτός.



Σχ. 84 Μηχανικός μηχανισμός ασφάλισης εργαλείων

Υπόμνημα

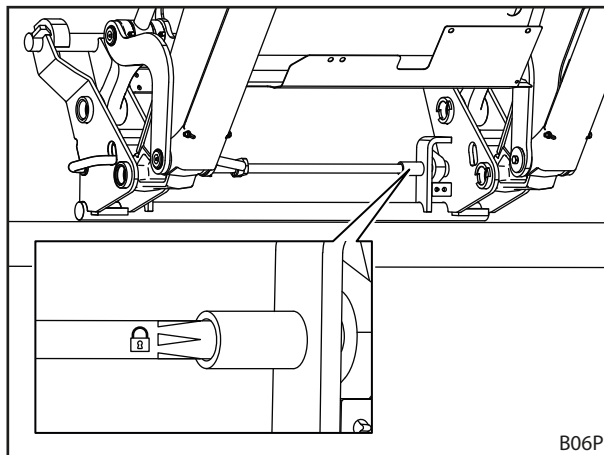
- 1 Χειρολαβή
- 2 Μύτη

Κλείσιμο μηχανισμού ασφάλισης εργαλείου:

- (1) Ενεργοποιήστε τη λειτουργία Συλλογή.
Ο εμπρόσθιος φορτωτής επιτρέπεται να ανυψωθεί το μέγιστο 1,5 m.
- ✓ Ο μηχανισμός ασφάλισης εργαλείων κλείνει αυτόνομα.

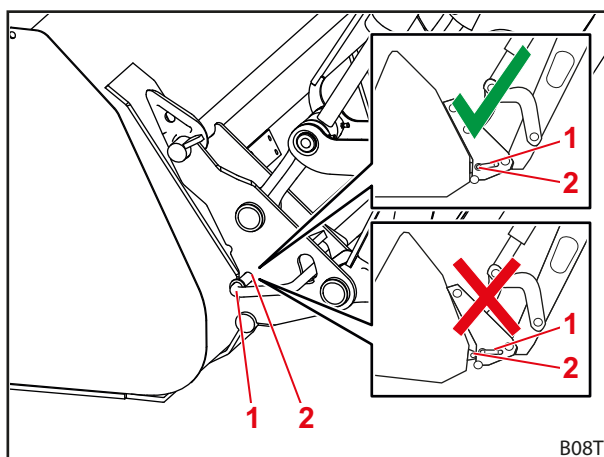
Έλεγχος μηχανισμού ασφάλισης εργαλείων:

- Ελέγξτε ότι οι μύτες των βελών του αυτοκόλλητου βρίσκονται ακριβώς στην υποδοχή.



Σχ. 85 Έλεγχος μηχανισμού ασφάλισης εργαλείων με τη βοήθεια του αυτοκόλλητου

- Ελέγξτε ότι και οι δύο πείροι ασφάλισης εμπλέκονται στους κρίκους στο εργαλείο.

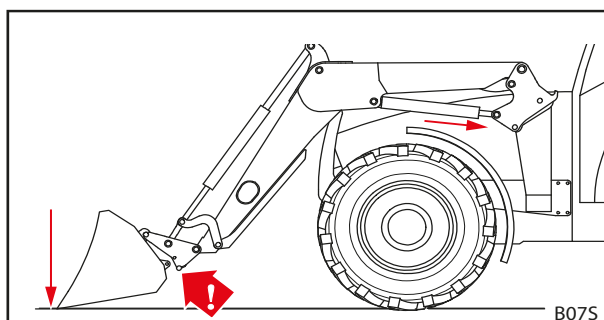


Σχ. 86 Έλεγχος θέσης πείρων ασφάλισης

Υπόμνημα

- 1 Μπουλόνι ασφάλισης
- 2 Κρίκος

- Πιέστε το εργαλείο με το άκρο στο έδαφος.
- ✓ Εάν το κλείδωμα είναι σωστό, το εργαλείο παραμένει στο πλαίσιο εναλλαγής.
- ✓ Ο μηχανισμός ασφάλισης εργαλείου έχει ελεγχθεί.



Σχ. 87 Πίεση εργαλείου στο έδαφος

6.4.2 Χειρισμός μηχανικού μηχανισμού ασφάλισης εργαλείου στα πλαίσια εναλλαγής Skid-Steer

⚠ ΠΡΟΕΙΔΟΠΟΙΗΣΗ

Κίνδυνος τραυματισμού από πτώση εργαλείου!

Με τον μηχανισμό ασφάλισης εργαλείου ανοιχτό ή όχι σωστά ασφαλισμένο, μπορεί να πέσει κάτω το εργαλείο. Μπορεί να τραυματιστούν σοβαρά άνθρωποι στον περιβάλλοντα χώρο.

- ▶ Ενεργοποιήστε το κλείδωμα εργαλείων μόνο, όταν το εργαλείο είναι κατεβασμένο κοντά στο έδαφος ή πάνω από ασφαλές υπόστρωμα.
- ▶ Ελέγχετε πάντα το σωστό κλείδωμα του εργαλείου.

⚠ ΠΡΟΦΥΛΑΞΗ

Κίνδυνος σύνθλιψης από τάση ελατηρίου!

Στη χειρολαβή του μηχανισμού ασφάλισης εργαλείου υπάρχει μια τάση ελατηρίου, η οποία κλείνει τον μηχανισμό ασφάλισης κατά την ανύψωση της χειρολαβής. Από ακατάλληλη χρήση προκαλούνται τραυματισμοί στα χέρια και στα δάχτυλα.

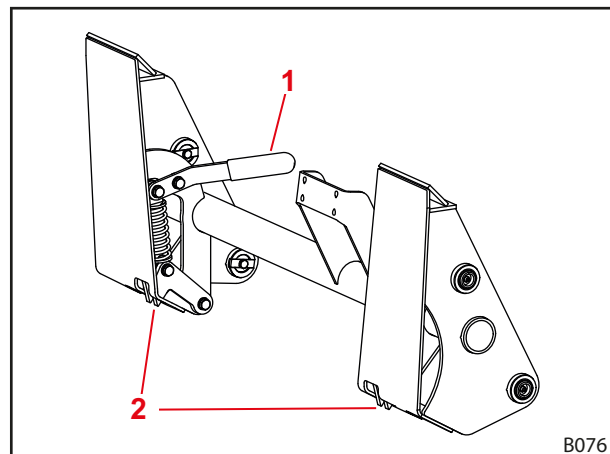
- ▶ Χειρίζεστε τη χειρολαβή πάντα με το ένα χέρι και πιάνετε τη χειρολαβή στη μέση.

Ανοιγμα μηχανισμού ασφάλισης εργαλείου:

- Περιστρέψτε τη χειρολαβή και στις δυο πλευρές προς τα κάτω.
- ✓ Ο μηχανισμός ασφάλισης εργαλείου είναι ανοιχτός.

Κλείσιμο μηχανισμού ασφάλισης εργαλείου:

- Περιστρέψτε τη χειρολαβή και στις δυο πλευρές προς τα πάνω.
- ✓ Ο μηχανισμός ασφάλισης εργαλείου είναι κλειστός.



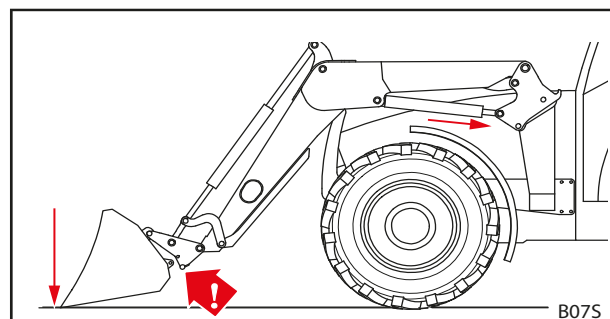
Σχ. 88 Μηχανισμός ασφάλισης εργαλείων στο πλαίσιο εναλλαγής Skid-Steer

Υπόμνημα

- 1 Χειρολαβή
- 2 Άγκιστρο

Έλεγχος μηχανισμού ασφάλισης εργαλείων:

- Ελέγξτε ότι και τα δύο άγκιστρα ασφαλίζουν σωστά στο εργαλείο.
- Πιέστε το εργαλείο με το άκρο στο έδαφος.
- ✓ Εάν το κλείδωμα είναι σωστό, το εργαλείο παραμένει στο πλαίσιο εναλλαγής.
- ✓ Ο μηχανισμός ασφάλισης εργαλείου έχει ελεγχθεί.



Σχ. 89 Πίεση εργαλείου στο έδαφος

6.4.3 Χειρισμός υδραυλικού μηχανισμού ασφάλισης εργαλείων

⚠ ΠΡΟΕΙΔΟΠΟΙΗΣΗ

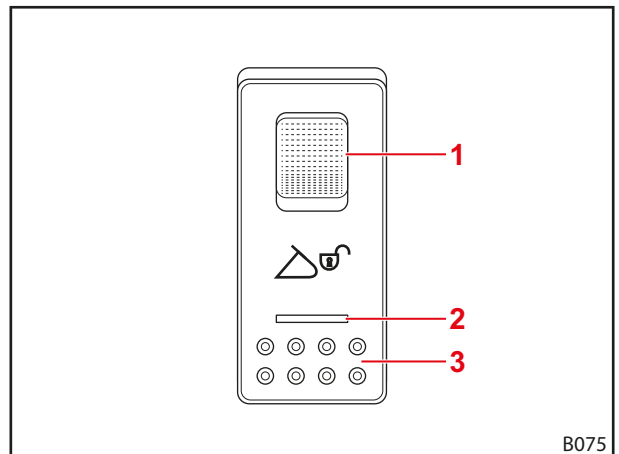
Κίνδυνος τραυματισμού από πτώση εργαλείου!

Σε περίπτωση ακατάλληλης εγκατάστασης ή ακατάλληλου χειρισμού μπορεί να πέσει κάτω το εργαλείο. Έτσι μπορεί να τραυματιστούν σοβαρά άνθρωποι στον περιβάλλοντα χώρο.

- ▶ Αναθέτετε την τοποθέτηση του υδραυλικού μηχανισμού ασφάλισης εργαλείων μόνο σε εξειδικευμένο συνεργείο.
- ▶ Χρησιμοποιείτε μόνο τον διακόπτη που προβλέπεται από την STOLL.
- ▶ Κατεβάστε το εργαλείο κοντά στο έδαφος ή πάνω από ασφαλές υπόστρωμα, πριν χρησιμοποιήσετε τη λειτουργία κλειδώματος εργαλείων.

Άνοιγμα μηχανισμού ασφάλισης εργαλείου:

- (1) Σπρώξτε ελαφρώς προς τα κάτω το μάνδαλο χειριζόμενοι τον διακόπτη.
 - ✓ Η λυχνία ανάβει.
- (2) Χρησιμοποιήστε τη λειτουργία συλλογής υλικού, μέχρι το εργαλείο να βρεθεί στον αναστολέα.
- (3) Συνεχίστε να χρησιμοποιείτε περισσότερα δευτερόλεπτα τη λειτουργία συλλογής υλικού, μέχρι να είναι ανοιχτός ο μηχανισμός ασφάλισης εργαλείων.
 - ✓ Ο μηχανισμός ασφάλισης εργαλείου είναι ανοιχτός.



Σχ. 90 Διακόπτης Hydro-Lock

Υπόμνημα

- 1 Μάνδαλο
- 2 Λυχνία
- 3 Διακόπτης

Κλείσιμο μηχανισμού ασφάλισης εργαλείου:

- (1) Πατήστε τον διακόπτη.
- (2) Χρησιμοποιήστε τη λειτουργία συλλογής υλικού, μέχρι το εργαλείο να βρεθεί στον αναστολέα.
- (3) Συνεχίστε να χρησιμοποιείτε περισσότερα δευτερόλεπτα τη λειτουργία συλλογής υλικού, μέχρι να είναι κλειστός ο μηχανισμός ασφάλισης εργαλείων.
 - ✓ Ο μηχανισμός ασφάλισης εργαλείου είναι κλειστός. Η λυχνία δεν ανάβει.

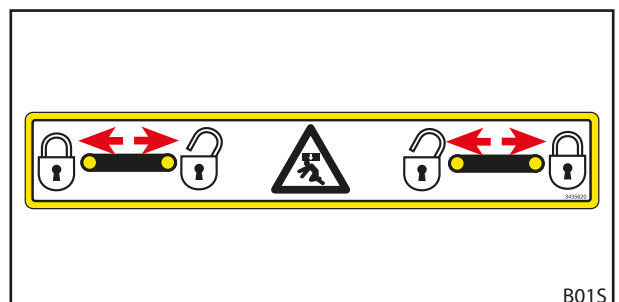


Ο χειρισμός του μηχανισμού ασφάλισης εργαλείων είναι επίσης εφικτός με το STOLL Pro Control (βλέπε 6.1.4 STOLL Pro Control).

Έλεγχος μηχανισμού ασφάλισης εργαλείων:

Μόνο για σύνθετο πλαίσιο εναλλαγής Euro:

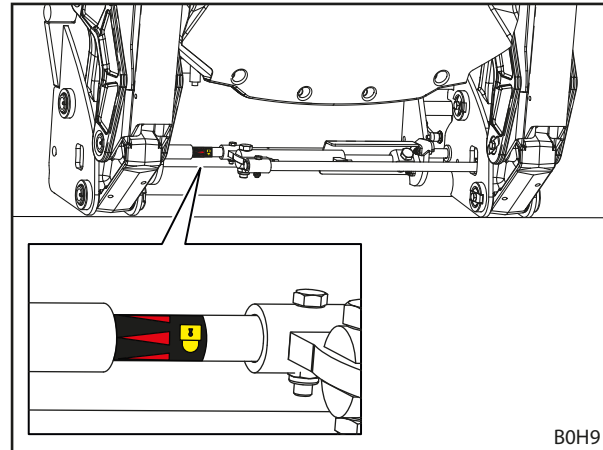
- Ελέγξτε, ότι οι κίτρινοι δείκτες βρίσκονται στις εκάστοτε εξωτερικές θέσεις.



Σχ. 91 Έλεγχος θέσης κίτρινων δεικτών

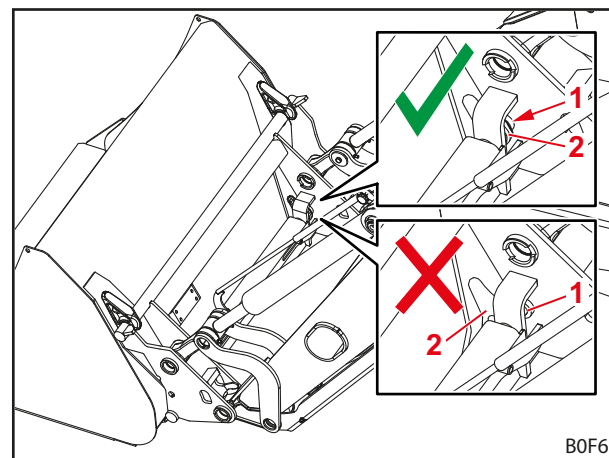
Μόνο για σύνθετο πλαίσιο εναλλαγής Euro-SMS:

- Ελέγξτε ότι οι μύτες των βελών του αυτοκόλλητου βρίσκονται ακριβώς στην πλάκα υποδοχής.



Σχ. 92 Έλεγχος μηχανισμού ασφάλισης εργαλείων με τη βοήθεια του αυτοκόλλητου

- Ελέγξτε ότι και οι δύο πείροι ασφάλισης εμπλέκονται στους κρίκους στο εργαλείο.

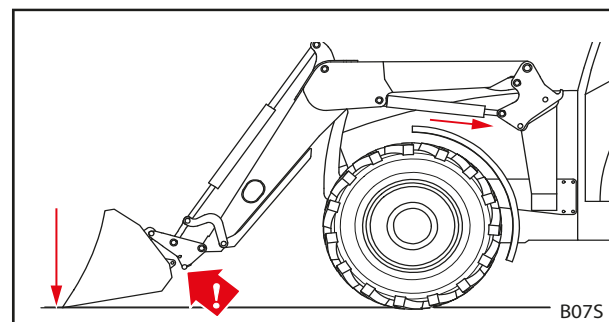


Σχ. 93 Έλεγχος θέσης πείρων ασφάλισης

Υπόμνημα

- 1 Μπουλόني ασφάλισης
- 2 Κρίκος

- Πιέστε το εργαλείο με το άκρο στο έδαφος.
- ✓ Εάν το κλείδωμα είναι σωστό, το εργαλείο παραμένει στο πλαίσιο εναλλαγής.
- ✓ Ο μηχανισμός ασφάλισης εργαλείου έχει ελεγχθεί.



Σχ. 94 Πίεση εργαλείου στο έδαφος

6.5 Παραλαβή και απόθεση εργαλείων

⚠ ΠΡΟΕΙΔΟΠΟΙΗΣΗ

Κίνδυνος τραυματισμού και υλικών ζημιών από πτώση φορτίου ή κάθοδο του εμπρόσθιου φορτωτή!

Σε εργαλεία με μεγάλο μήκος ή μετατοπισμένα πολύ προς τα εμπρός, μπορεί να μετατοπιστεί το κέντρο βάρους του μηχανήματος και να ανοίξει αυτόνομα η ανακουφιστική βαλβίδα του εμπρόσθιου φορτωτή. Έτσι ο εμπρόσθιος φορτωτής αποθέτει ή κατεβαίνει ανεξέλεγκτα και μπορεί να προκαλέσει σοβαρούς τραυματισμούς και ζημιές.

- ▶ Προσέξτε το μέγιστο φορτίο του εμπρόσθιου φορτωτή (βλέπε 11 Τεχνικά Στοιχεία).
- ▶ Χρησιμοποιείτε πάντα επαρκές αντίβαρο στο πίσω τμήμα του τρακτέρ (βλέπε 5.3.2 Ερματισμός).
- ▶ Απομακρύνετε κατά τη φόρτωση τα άτομα από την περιοχή εργασίας (βλέπε 2.8 Περιοχές κινδύνου).

ΕΠΙΣΗΜΑΝΣΗ

Υλικές ζημιές από ακατάλληλα εργαλεία!

Η παραλαβή υπερβολικά μεγάλου μήκους, πλάτους ή βάρους εργαλείων μπορεί να έχει ως αποτέλεσμα την πρόκληση ζημιά στο τρακτέρ, στον εμπρόσθιο φορτωτή ή στο εργαλείο.

- ▶ Προσέξτε τις κατάλληλες διαστάσεις και τα βάρη των εμπρόσθιων φορτωτών και των εργαλείων.
- ▶ Χρησιμοποιείτε μόνο εργαλεία τα οποία προβλέπονται για τον εμπρόσθιο φορτωτή και το προσαρτημένο πλαίσιο εναλλαγής.
- ▶ Χρησιμοποιείτε μόνο εργαλεία τα οποία είναι κατάλληλα για την εργασία.
- ▶ Προσέξτε τις οδηγίες χρήσης του εργαλείου.

6.5.1 Παραλαβή εργαλείων με μηχανικό μηχανισμό ασφάλισης εργαλείων σε πλαίσια εναλλαγής Euro και σύνθετο

⚠ ΠΡΟΕΙΔΟΠΟΙΗΣΗ

Κίνδυνος τραυματισμού και υλικές ζημιές από πτώση εργαλείου!

Το αυτόματο κλείδωμα λειτουργεί μόνο σε ύψος έως 1,5 m. Ένα όχι σωστά κλειδωμένο εργαλείο μπορεί να πέσει και να προκαλέσει ζημιές στο περιβάλλον καθώς και τραυματισμούς.

- ▶ Ελέγχετε πάντα το σωστό κλείδωμα του εργαλείου.

⚠ ΠΡΟΦΥΛΑΞΗ

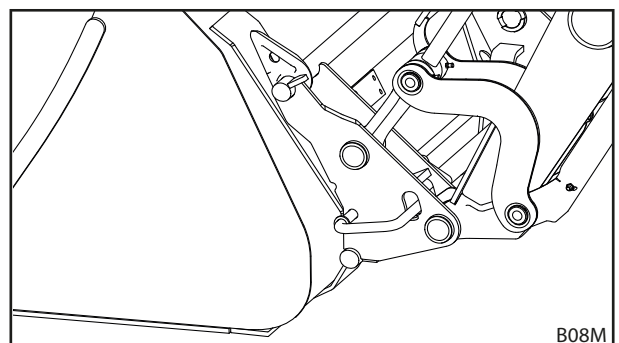
Κίνδυνος σύνθλιψης από τάση ελατηρίου!

Στη χειρολαβή του μηχανισμού ασφάλισης εργαλείου υπάρχει μια τάση ελατηρίου, η οποία κλείνει τον μηχανισμό ασφάλισης κατά την ανύψωση της χειρολαβής. Από ακατάλληλη χρήση προκαλούνται τραυματισμοί στα χέρια και στα δάχτυλα.

- ▶ Χειρίζεστε τη χειρολαβή πάντα με το ένα χέρι και πιάνετε τη χειρολαβή στη μέση.

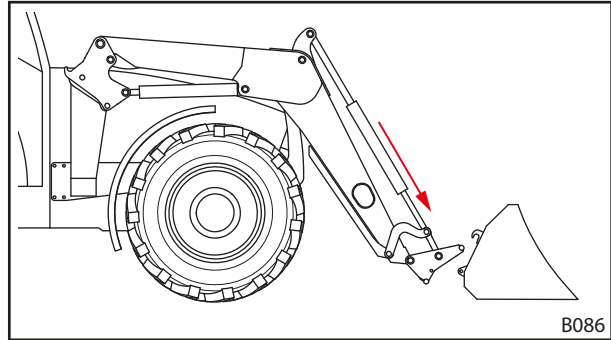
Παραλαβή εργαλείου:

- (1) Ανοίξτε τον μηχανισμό ασφάλισης εργαλείου (βλέπε 6.4.1 Χειρισμός μηχανικού μηχανισμού ασφάλισης εργαλείου στα πλαίσια εναλλαγής Euro και σύνθετο).



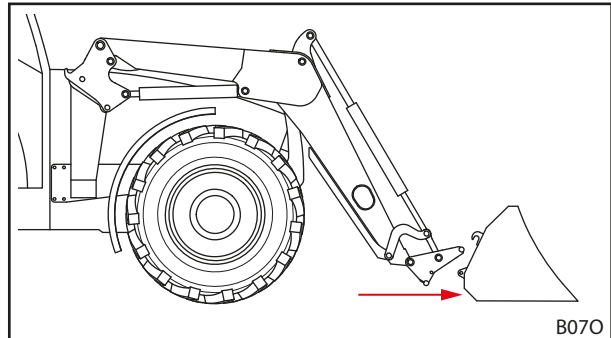
Σχ. 95 Άνοιγμα μηχανισμού ασφάλισης εργαλείου

- (2) Χρησιμοποιήστε τη λειτουργία *Απόθεση*, μέχρι να βρεθεί η επάνω τραβέρσα του πλαισίου εναλλαγής κάτω από το άγκιστρο του εργαλείου.



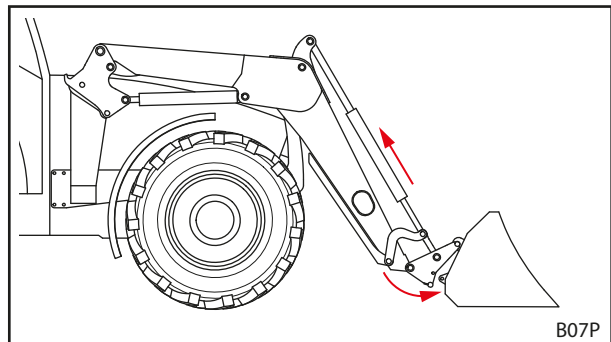
Σχ. 96 Ρύθμιση θέσης περιστροφικού βραχίονα

- (3) Πλησιάστε μέχρι λίγο πριν από το εργαλείο.



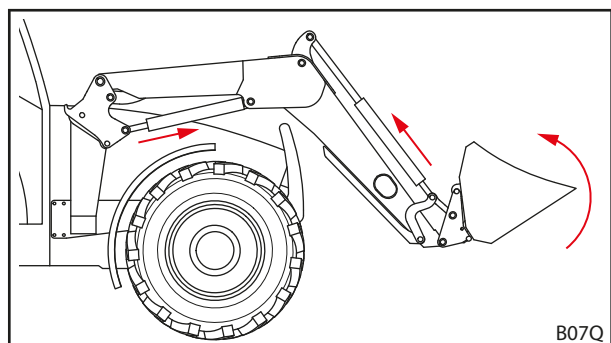
Σχ. 97 Προσέγγιση

- (4) Προχωρήστε προσεκτικά το τρακτέρ, μέχρι η τραβέρσα του πλαισίου εναλλαγής να εφαρμόσει στο εργαλείο.



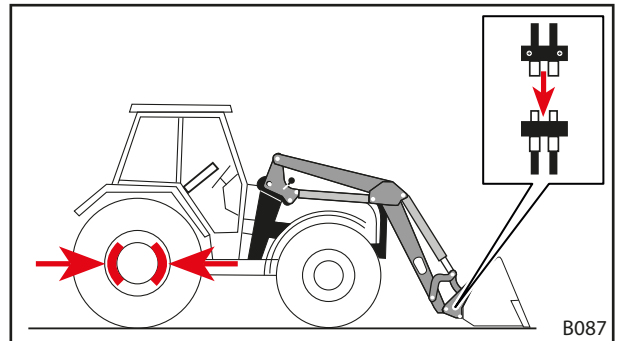
Σχ. 98 Ανάρτηση

- (5) Χρησιμοποιήστε τη λειτουργία *Συλλογή* και προχωρήστε λίγο το τρακτέρ, μέχρι να ασφαλίσει η τραβέρσα.
- ✓ Ο μηχανισμός ασφάλισης εργαλείων κλείνει αυτόνομα.
- (6) Ελέγξτε τον μηχανισμό ασφάλισης εργαλείου (βλέπε 6.4.1 Χειρισμός μηχανικού μηχανισμού ασφάλισης εργαλείου στα πλαίσια εναλλαγής Euro και σύνθετο).



Σχ. 99 Ενεργοποίηση μηχανισμού ασφάλισης εργαλείου

- (7) Συνδέστε ενδεχομένως τους υδραυλικούς αγωγούς του εργαλείου με τους συνδέσμους του εμπρόσθιου φορτωτή.
- Κατεβάστε τον εμπρόσθιο φορτωτή μέχρι το εργαλείο να βρίσκεται οριζόντια πάνω στο έδαφος.
 - Σβήστε το τρακτέρ.
 - Τραβήξτε το χειρόφρενο.
 - Εκτονώστε την πίεση του υδραυλικού συστήματος (βλέπε 6.1 Στοιχεία χειρισμού).
- ή/κα
- Μετακινήστε τον μοχλό χειρισμού με ενεργοποιημένη λειτουργία εργαλείου στις πλευρικές θέσεις τερματισμού, για να εκτονώσετε την πίεση του υδραυλικού συστήματος του εργαλείου (βλέπε 6.1 Στοιχεία χειρισμού).
- Συνδέστε τους υδραυλικούς αγωγούς του εργαλείου στους συνδέσμους στο πλαίσιο εναλλαγής.
- (8) Σε περίπτωση προϊόντων τρίτων: Στρέψτε το εργαλείο προσεκτικά σε όλες τις θέσεις τερματισμού, για να διασφαλίσετε, ότι το εργαλείο δεν συγκρούεται με τον εμπρόσθιο φορτωτή.
- ✓ Το εργαλείο έχει παραληφθεί και είναι έτοιμο για χρήση.



Σχ. 100 Σύνδεση υδραυλικών αγωγών εργαλείου με τους συνδέσμους του εμπρόσθιου φορτωτή

6.5.2 Παραλαβή εργαλείων με μηχανικό μηχανισμό ασφάλισης εργαλείου σε πλαίσια εναλλαγής Skid-Steer

⚠ ΠΡΟΕΙΔΟΠΟΙΗΣΗ

Κίνδυνος τραυματισμού από πτώση εργαλείου!

Με τον μηχανισμό ασφάλισης εργαλείου ανοιχτό ή όχι σωστά ασφαλισμένο, μπορεί να πέσει κάτω το εργαλείο. Μπορεί να τραυματιστούν σοβαρά άνθρωποι στον περιβάλλοντα χώρο.

- ▶ Ενεργοποιήστε το κλείδωμα εργαλείων μόνο, όταν το εργαλείο είναι κατεβασμένο κοντά στο έδαφος ή πάνω από ασφαλές υπόστρωμα.
- ▶ Ελέγχετε πάντα το σωστό κλείδωμα του εργαλείου.

⚠ ΠΡΟΦΥΛΑΞΗ

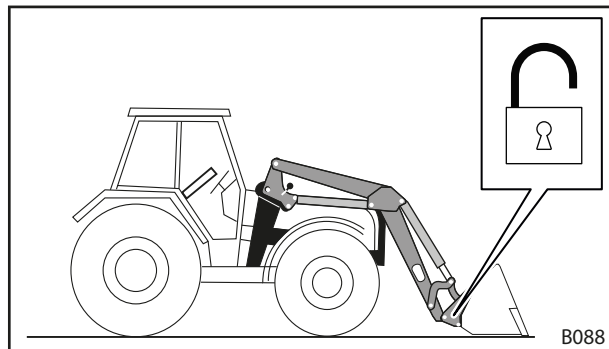
Κίνδυνος σύνθλιψης από τάση ελατηρίου!

Στη χειρολαβή του μηχανισμού ασφάλισης εργαλείου υπάρχει μια τάση ελατηρίου, η οποία κλείνει τον μηχανισμό ασφάλισης κατά την ανύψωση της χειρολαβής. Από ακατάλληλη χρήση προκαλούνται τραυματισμοί στα χέρια και στα δάχτυλα.

- ▶ Χειρίζεστε τη χειρολαβή πάντα με το ένα χέρι και πιάνετε τη χειρολαβή στη μέση.

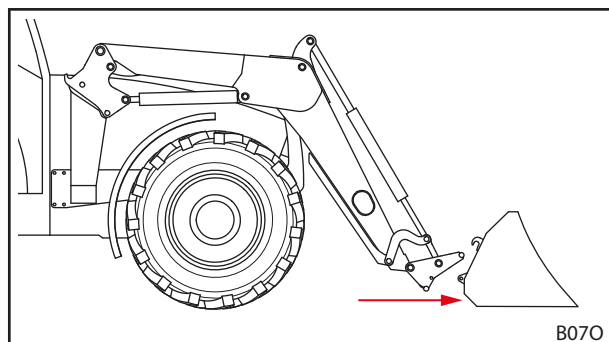
Παραλαβή εργαλείου:

- (1) Ανοίξτε τον μηχανισμό ασφάλισης εργαλείου (βλέπε 6.4.2 Χειρισμός μηχανικού μηχανισμού ασφάλισης εργαλείου στα πλαίσια εναλλαγής Skid-Steer).



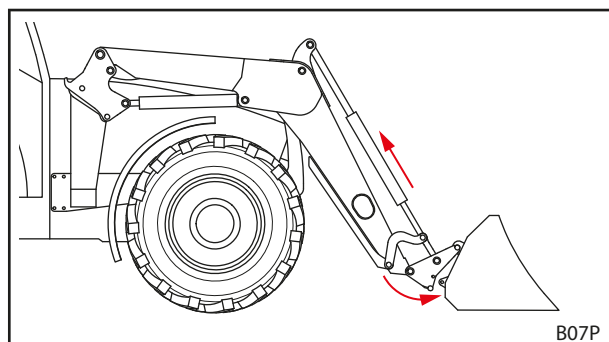
Σχ. 101 Άνοιγμα μηχανισμού ασφάλισης εργαλείου

- (2) Πλησιάστε μέχρι λίγο πριν από το εργαλείο.



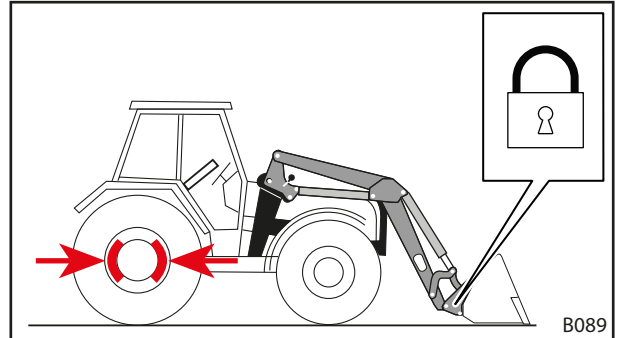
Σχ. 102 Προσέγγιση

- (3) Χρησιμοποιήστε τη λειτουργία Απόθεση, μέχρι να βρεθεί η επάνω τραβέρσα του πλαισίου εναλλαγής κάτω από το άγκιστρο του εργαλείου.
- (4) Προχωρήστε προσεκτικά το τρακτέρ, μέχρι η τραβέρσα του πλαισίου εναλλαγής να εφαρμόσει στο εργαλείο.



Σχ. 103 Ανάρτηση

- (5) Σβήστε το τρακτέρ.
 - Σβήστε τον κινητήρα.
 - Τραβήξτε το χειρόφρενο.
- (6) Κλείστε τον μηχανισμό ασφάλισης εργαλείου με το χέρι (βλέπε 6.4.2 Χειρισμός μηχανικού μηχανισμού ασφάλισης εργαλείου στα πλαίσια εναλλαγής Skid-Steer).
- (7) Συνδέστε ενδεχομένως τους υδραυλικούς αγωγούς του εργαλείου με τους συνδέσμους του εμπρόσθιου φορτωτή.
 - Κατεβάστε τον εμπρόσθιο φορτωτή μέχρι το εργαλείο να βρίσκεται οριζόντια πάνω στο έδαφος.
 - Εκτονώστε την πίεση του υδραυλικού συστήματος (βλέπε 6.1 Στοιχεία χειρισμού).
ή/και
Μετακινήστε τον μοχλό χειρισμού με ενεργοποιημένη λειτουργία εργαλείου στις πλευρικές θέσεις τερματισμού, για να εκτονώσετε την πίεση του υδραυλικού συστήματος του εργαλείου (βλέπε 6.1 Στοιχεία χειρισμού).
 - Συνδέστε τους υδραυλικούς αγωγούς του εργαλείου στους συνδέσμους στο πλαίσιο εναλλαγής.
- (8) Σε περίπτωση προϊόντων τρίτων: Στρέψτε το εργαλείο προσεκτικά σε όλες τις θέσεις τερματισμού, για να διασφαλίσετε, ότι το εργαλείο δεν συγκρούεται με τον εμπρόσθιο φορτωτή.
 - ✓ Το εργαλείο έχει παραληφθεί και είναι έτοιμο για χρήση.



Σχ. 104 Κλείσιμο μηχανισμού ασφάλισης εργαλείου

6.5.3 Παραλαβή εργαλείων με υδραυλικό μηχανισμό ασφάλισης εργαλείων

ΠΡΟΕΙΔΟΠΟΙΗΣΗ

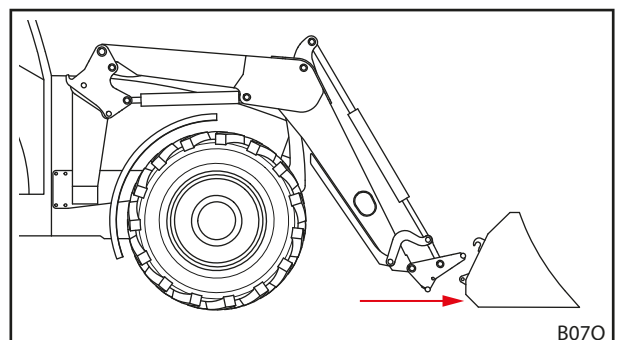
Κίνδυνος τραυματισμού από πτώση εργαλείου!

Με τον μηχανισμό ασφάλισης εργαλείου ανοιχτό ή όχι σωστά ασφαλισμένο, μπορεί να πέσει κάτω το εργαλείο. Μπορεί να τραυματιστούν σοβαρά άνθρωποι στον περιβάλλοντα χώρο.

- ▶ Ενεργοποιήστε το κλείδωμα εργαλείων μόνο, όταν το εργαλείο είναι κατεβασμένο κοντά στο έδαφος ή πάνω από ασφαλές υπόστρωμα.
- ▶ Ελέγχετε πάντα το σωστό κλείδωμα του εργαλείου.

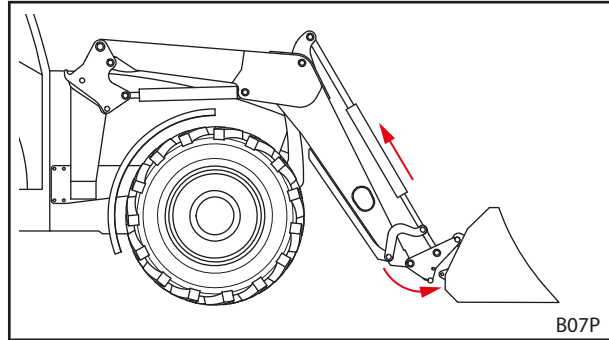
Παραλαβή εργαλείου:

- (1) Πλησιάστε μέχρι λίγο πριν από το εργαλείο.
- (2) Ανοίξτε τον μηχανισμό ασφάλισης εργαλείου (βλέπε 6.4.3 Χειρισμός υδραυλικού μηχανισμού ασφάλισης εργαλείων).
- (3) Χρησιμοποιήστε τη λειτουργία Απόθεση, μέχρι να βρεθεί η επάνω τραβέρσα του πλαισίου εναλλαγής κάτω από το άγκιστρο του εργαλείου.



Σχ. 105 Προσέγγιση

- (4) Προχωρήστε προσεκτικά το τρακτέρ, μέχρι η τραβέρσα του πλαισίου εναλλαγής να εφαρμόσει στο εργαλείο.
 - (5) Κλείστε τον μηχανισμό ασφάλισης εργαλείου (βλέπε 6.4.3 Χειρισμός υδραυλικού μηχανισμού ασφάλισης εργαλείων).
 - (6) Ελέγξτε τον μηχανισμό ασφάλισης εργαλείου (βλέπε 6.4.3 Χειρισμός υδραυλικού μηχανισμού ασφάλισης εργαλείων).
 - (7) Συνδέστε ενδεχομένως τους υδραυλικούς αγωγούς του εργαλείου με τους συνδέσμους του εμπρόσθιου φορτωτή.
 - Κατεβάστε τον εμπρόσθιο φορτωτή μέχρι το εργαλείο να βρίσκεται οριζόντια πάνω στο έδαφος.
 - Σβήστε τον κινητήρα και τραβήξτε το χειρόφρενο.
 - Εκτονώστε την πίεση του υδραυλικού συστήματος (βλέπε 6.1 Στοιχεία χειρισμού).
ή/και
Μετακινήστε τον μοχλό χειρισμού με ενεργοποιημένη λειτουργία εργαλείου στις πλευρικές θέσεις τερματισμού, για να εκτονώσετε την πίεση του υδραυλικού συστήματος του εργαλείου (βλέπε 6.1 Στοιχεία χειρισμού).
 - Συνδέστε τους υδραυλικούς αγωγούς του εργαλείου στους συνδέσμους στο πλαίσιο εναλλαγής.
 - (8) Σε περίπτωση προϊόντων τρίτων: Στρέψτε το εργαλείο προσεκτικά σε όλες τις θέσεις τερματισμού, για να διασφαλίσετε, ότι το εργαλείο δεν συγκρούεται με τον εμπρόσθιο φορτωτή.
- ✓ Το εργαλείο έχει παραληφθεί και είναι έτοιμο για χρήση.



Σχ. 106 Ανάρτηση

6.5.4 Απόθεση εργαλείων

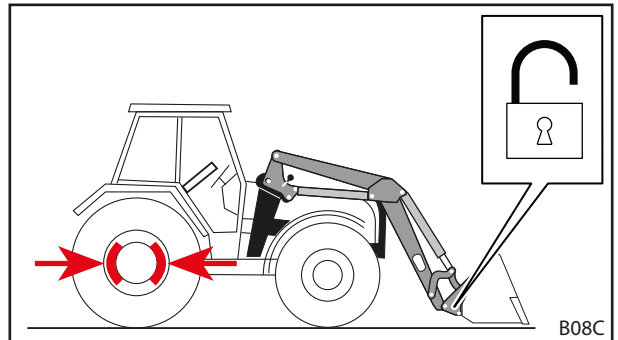
Απόθεση εργαλείου:

- (1) Κατεβάστε τον εμπρόσθιο φορτωτή κοντά στο έδαφος και τοποθετήστε το εργαλείο οριζόντια προς το έδαφος ή ασφαλές υπόστρωμα.

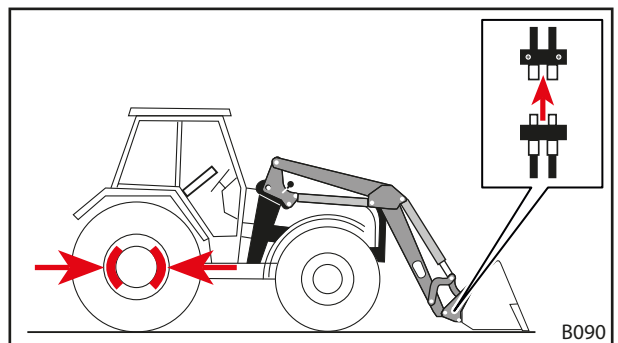


Μην κατεβάζετε τελείως τον εμπρόσθιο φορτωτή στο έδαφος.

- (2) Σβήστε το τρακτέρ.
 - Τραβήξτε το χειρόφρενο.
 - Σβήστε τον κινητήρα.
 - Εκτονώστε την πίεση του υδραυλικού συστήματος (βλέπε 6.1 Στοιχεία χειρισμού).
ή/και
Μετακινήστε τον μοχλό χειρισμού με ενεργοποιημένη λειτουργία εργαλείου στις πλευρικές θέσεις τερματισμού, για να εκτονώσετε την πίεση του υδραυλικού συστήματος του εργαλείου (βλέπε 6.1 Στοιχεία χειρισμού).
- (3) Ανοίξτε τον μηχανισμό ασφάλισης εργαλείου (βλέπε 6.4 Χειρισμός μηχανισμού ασφάλισης εργαλείου).
- (4) Αποσυνδέστε ενδεχομένως τους υδραυλικούς αγωγούς από τους συνδέσμους στο πλαίσιο εναλλαγής (βλέπε 3.8 Υδραυλικοί σύνδεσμοι).
- (5) Ενεργοποιήστε το τρακτέρ.
- (6) Κατεβάστε το εργαλείο μέχρι το έδαφος.
- (7) Απαγκιστρώστε το πλαίσιο εναλλαγής από τα άγκιστρα εργαλείου.
 - Χρησιμοποιήστε τη λειτουργία *Απόθεση*, μέχρι να βρεθεί η επάνω τραβέρσα κάτω από το άγκιστρο του εργαλείου.

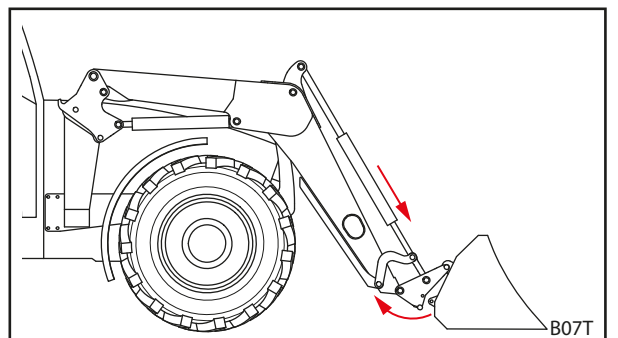


Σχ. 107 Άνοιγμα μηχανισμού ασφάλισης εργαλείου

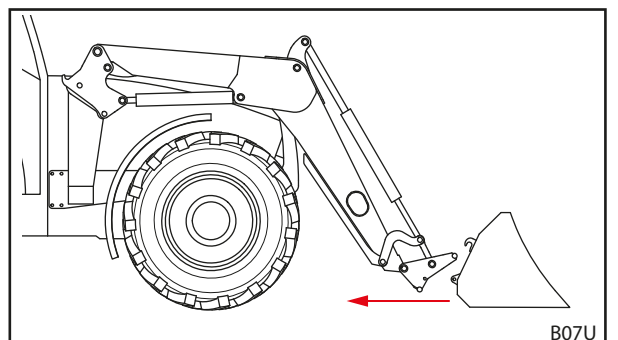


Σχ. 108 Λύσιμο υδραυλικών αγωγών

- (8) Απομακρυνθείτε με το τρακτέρ αργά προς τα πίσω.
- (9) Ελέγξτε την καλή ευστάθεια του εργαλείου.
- (10) Καλύψτε ενδεχομένως το εργαλείο με μουςαμά.
 - ✓ Το εργαλείο έχει αποτεθεί.



Σχ. 109 Απαγκίστρωση πλαισίου εναλλαγής



Σχ. 110 Απομάκρυνση

6.6 Ισοπέδωση με όπισθεν

ΕΠΙΣΗΜΑΝΣΗ**Υλικές ζημιές από ακατάλληλη ισοπέδωση!**

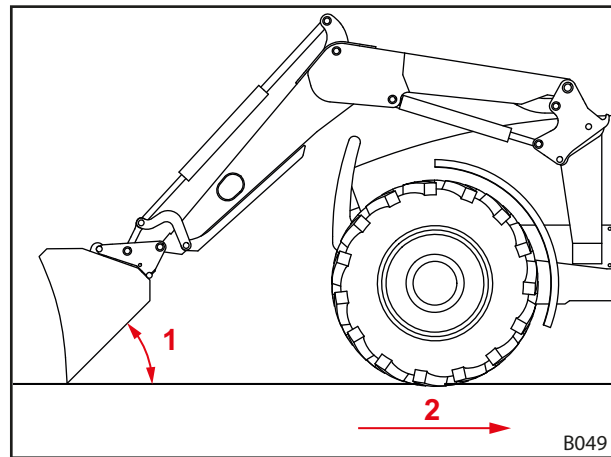
Εάν ο εμπρόσθιος φορτωτής δεν χρησιμοποιείται σωστά για ισοπέδωση, μπορεί να υποστεί υπερφόρτωση και ζημιά το μηχάνημα.

- ▶ Ισοπεδώνετε μόνο με εργαλεία τύπου φτυαριού.
- ▶ Ισοπεδώνετε μόνο με την μπροστινή ακμή του φτυαριού.
- ▶ Διατηρείτε τη μέγιστη γωνία των 45° μεταξύ κάτω ακμής φτυαριού και εδάφους.
- ▶ Οδηγείτε με αυτή τη θέση φτυαριού μόνο προς τα πίσω.
- ▶ Τηρείτε μέγιστη ταχύτητα 10 km/h.

Με τη βοήθεια ενός φτυαριού μπορούν να πραγματοποιούνται με τον εμπρόσθιο φορτωτή ελαφρές εργασίες ισοπέδωσης.

Ισοπέδωση με την όπισθεν:

- (1) Κατεβάστε τον εμπρόσθιο φορτωτή.
- (2) Χρησιμοποιήστε τη λειτουργία *Απόθεση* και *Συλλογή υλικού*, μέχρι η γωνία μεταξύ κάτω ακμής φτυαριού και εδάφους να γίνει το πολύ 45°.
- (3) Κινηθείτε αργά προς τα πίσω.
 - ✓ Το έδαφος έχει ισοπεδωθεί.



Σχ. 111 Ισοπέδωση με όπισθεν

Υπόμνημα

- 1 Μέγιστη γωνία 45° μεταξύ κάτω ακμής φτυαριού και εδάφους
- 2 Μέγιστη ταχύτητα 10 km/h

6.7 Εργασίες καθαρισμού (ιδίως εκχιονιστικές εργασίες)

ΕΠΙΣΗΜΑΝΣΗ

Υλικές ζημιές από ακατάλληλο καθαρισμό!

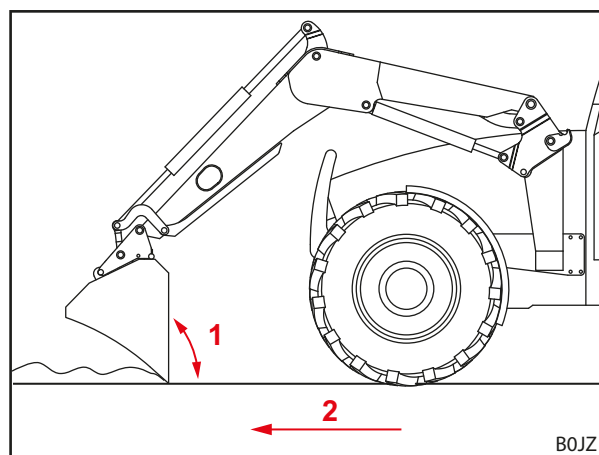
Από εμπόδια (π.χ. καπάκια σχαρών υπονόμων, κράσπεδα) κάτω από το υλικό για καθαρισμό (π.χ. χιόνι) μπορεί σε περίπτωση σύγκρουσης να υποστεί σοβαρή ζημιά το εργαλείο, ο εμπρόσθιος φορτωτής, τα παρελκόμενα και το τρακτέρ.

- ▶ Καθαρίζετε μόνο περιοχές χωρίς εμπόδια.
- ▶ Τηρείτε μέγιστη ταχύτητα 6 km/h.

Με τη βοήθεια ενός κουβά μπορούν να πραγματοποιούνται με τον εμπρόσθιο φορτωτή ελαφρές εργασίες καθαρισμού.

Καθαρισμός μιας επιφάνειας:

- (1) Τοποθετήστε τον κουβά κάθετα.
 - (2) Κατεβάστε τον εμπρόσθιο φορτωτή, μέχρι το άκρο του κουβά να αγγίξει το υπόστρωμα.
 - (3) Ενεργοποιήστε τη θέση πλευσης (βλέπε οδηγίες χρήσης του εμπρόσθιου φορτωτή).
 - (4) Προχωρήστε προς τα εμπρός με μέγ. 6 km/h.
- ✓ Η επιφάνεια καθαρίστηκε.



Σχ. 112 Καθαρισμός

Υπόμνημα

- 1 Γωνία από 90°
- 2 Μέγιστη ταχύτητα 6 km/h

6.8 Παραλαβή φορτίου

⚠ ΚΙΝΔΥΝΟΣ

Κίνδυνος-θάνατος από πτώση φορτίου σε εμπρόσθιους φορτωτές χωρίς παράλληλο οδηγό!

Στους εμπρόσθιους φορτωτές χωρίς παράλληλο οδηγό, το εργαλείο παίρνει κλίση προς τα πίσω κατά την ανύψωση. Έτσι μπορεί να πέσει το φορτίο στον οδηγό και να τον τραυματίσει θανάσιμα.

- ▶ Παρατηρείτε το φορτίο κατά την ανύψωση. Μην ανυψώνετε φορτία κατά την οπισθοπορεία.
- ▶ Σε φορτωτές χωρίς παράλληλο οδηγό αντισταθμίστε την αύξηση της γωνίας κατά την ανύψωση με απόθεση του εργαλείου.

⚠ ΠΡΟΕΙΔΟΠΟΙΗΣΗ

Κίνδυνος τραυματισμού και υλικών ζημιών από πτώση φορτίου ή κάθοδο του εμπρόσθιου φορτωτή!

Σε εργαλεία με μεγάλο μήκος ή μετατοπισμένα πολύ προς τα εμπρός, μπορεί να μετατοπιστεί το κέντρο βάρους του μηχανήματος και να ανοίξει αυτόνομα η ανακουφιστική βαλβίδα του εμπρόσθιου φορτωτή. Έτσι ο εμπρόσθιος φορτωτής αποθέτει ή κατεβαίνει ανεξέλεγκτα και μπορεί να προκαλέσει σοβαρούς τραυματισμούς και ζημιές.

- ▶ Προσέξτε το μέγιστο φορτίο του εμπρόσθιου φορτωτή (βλέπε 11 Τεχνικά Στοιχεία).
- ▶ Χρησιμοποιείτε πάντα επαρκές αντίβαρο στο πίσω τμήμα του τρακτέρ (βλέπε 5.3.2 Ερματισμός).
- ▶ Απομακρύνετε κατά τη φόρτωση τα άτομα από την περιοχή εργασίας (βλέπε 2.8 Περιοχές κινδύνου).

⚠ ΠΡΟΕΙΔΟΠΟΙΗΣΗ**Κίνδυνος ατυχήματος σε οδικές διαδρομές από πολύ ανυψωμένο εμπρόσθιο φορτωτή!**

Οι πολύ ανυψωμένοι εμπρόσθιοι φορτωτές μπορεί να προκαλέσουν συγκρούσεις με καλώδια ρεύματος, γέφυρες, δέντρα κ.λπ.

- ▶ Λάβετε υπόψη τις υποδείξεις για την οδήγηση εντός οδών (βλέπε 6.9 *Κυκλοφορία στο οδικό δίκτυο*).
- ▶ Μην οδηγείτε με φορτωμένο εργαλείο σε δημόσιες οδούς.

ΕΠΙΣΗΜΑΝΣΗ**Υλικές ζημιές από ακατάλληλη οπισθοπορεία με βάρος!**

Εάν το εργαλείο ή το πλαίσιο εναλλαγής κατά την οπισθοπορεία με βάρος ακουμπά στο έδαφος, τότε αυτό μπορεί να προκαλέσει έντονες φθορές και ζημιές στον εμπρόσθιο φορτωτή και στο πλαίσιο εναλλαγής.

- ▶ Μετά την παραλαβή φορτίου με τον εμπρόσθιο φορτωτή στην κατώτερη θέση, ανασηκώνετε πρώτα τον εμπρόσθιο φορτωτή και μετά οδηγείτε προς τα πίσω.

ΕΠΙΣΗΜΑΝΣΗ**Υλικές ζημιές από τη συλλογή με τελείως κατεβασμένο εμπρόσθιο φορτωτή!**

Εάν με τελείως κατεβασμένο εμπρόσθιο φορτωτή χρησιμοποιείται η λειτουργία *Συλλογή*, τότε μπορεί να γδαρθεί το πλαίσιο εναλλαγής στο έδαφος. Αυτό μπορεί κατά συνέπεια να προκαλέσει έντονες φθορές και ζημιές στο πλαίσιο εναλλαγής.

- ▶ Αρχικά ανασηκώνετε τον εμπρόσθιο φορτωτή (περ. 10 cm) και στη συνέχεια χρησιμοποιείτε τη λειτουργία *Συλλογή*.



Για την αποφυγή της φθοράς του πλαισίου εναλλαγής και του εργαλείου, υπάρχει η δυνατότητα εξοπλισμού των εμπρόσθιων φορτωτών με πέδιλα φθοράς (βλέπε 3.6 *Πέδιλα φθοράς*). Με τα πέδιλα φθοράς αυξάνεται η απόσταση ανάμεσα στο πλαίσιο εναλλαγής ή στο εργαλείο και στο έδαφος. Στους εμπρόσθιους φορτωτές FZ 46-26 έως FZ 48-42, τα πέδιλα φθοράς ανήκουν στον βασικό εξοπλισμό.



Η παραλαβή φορτίου περιγράφεται με τη βοήθεια ενός παραδείγματος με ένα εργαλείο φτυαρίσματος της STOLL.

Προσέξτε τις οδηγίες χρήσης του προσαρτημένου εργαλείου.

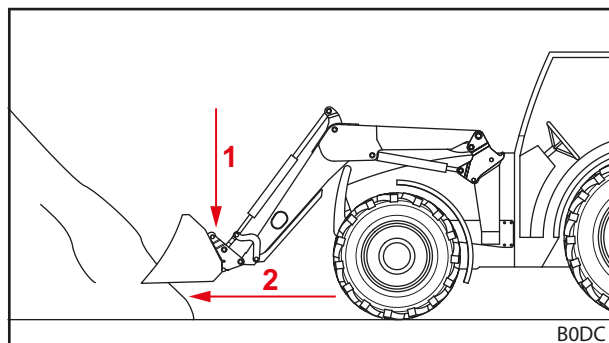
Παραλαβή φορτίου:

→ Πριν από την έναρξη των εργασιών ελέγξτε την ασφαλή και σωστή λειτουργία του εργαλείου χωρίς βάρος.

- (1) Κατεβάστε τον εμπρόσθιο φορτωτή στο επιθυμητό ύψος.
- (2) Ρυθμίστε το εργαλείο οριζόντια και οδηγήστε σε ευθεία προς το φορτίο.

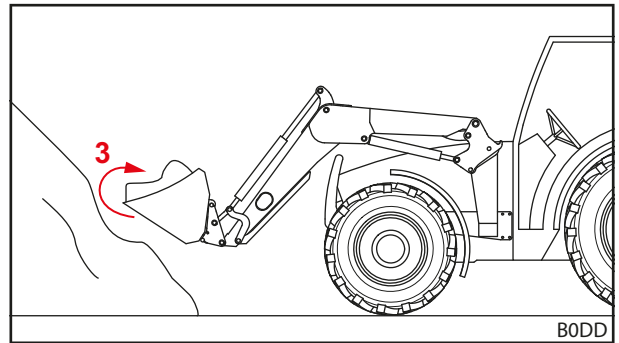


Ανασηκώστε ελαφρώς τον εμπρόσθιο φορτωτή για να διευκολύνετε τη φόρτωση του εργαλείου κατά την οδήγηση στο φορτίο.



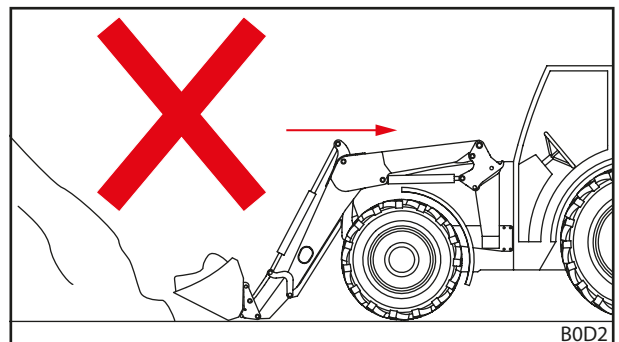
Σχ. 113 Κατεβάστε τον εμπρόσθιο φορτωτή και οδηγήστε σε ευθεία προς το φορτίο

(3) Γείρετε το εργαλείο προς τα πίσω.

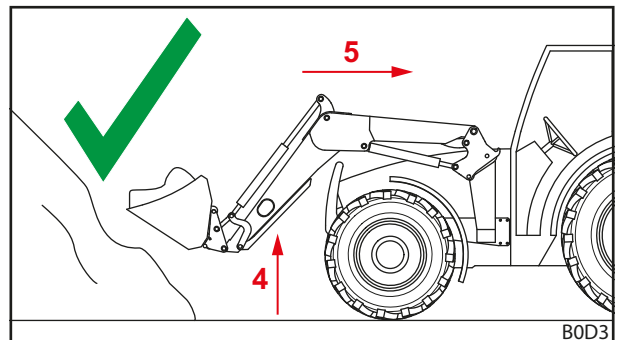


Σχ. 114 Γείρετε προς τα πίσω το εργαλείο και παραλάβετε το φορτίο

- (4) Ανυψώστε τον εμπρόσθιο φορτωτή.
- (5) Κινηθείτε αργά προς τα πίσω.
- (6) Μετακινήστε το φορτίο στον προορισμό.
- ✓ Το φορτίο παραλήφθηκε.



Σχ. 115 Οπισθοπορεία με βάρος – λάθος



Σχ. 116 Οπισθοπορεία με βάρος – σωστό

6.9 Κυκλοφορία στο οδικό δίκτυο

ΠΡΟΕΙΔΟΠΟΙΗΣΗ

Σοβαρός κίνδυνος ατυχήματος και τραυματισμού από πτώση φορτίου!

Σε διαδρομές στο οδικό δίκτυο μπορεί να προκληθούν σοβαρά ατυχήματα και τραυματισμοί σε άλλους οδηγούς και πεζούς από πτώση φορτίου.

- ▶ Κυκλοφορείτε στο οδικό δίκτυο μόνο χωρίς φορτίο.

ΠΡΟΕΙΔΟΠΟΙΗΣΗ

Πιθανός κίνδυνος ατυχήματος και τραυματισμού από ακούσιες κινήσεις του εμπρόσθιου φορτωτή!

Μια ακούσια ενεργοποίηση του εμπρόσθιου φορτωτή σε διαδρομές στο οδικό δίκτυο μπορεί να προκαλέσει ατυχήματα και τραυματισμούς.

- ▶ Κλειδώνετε τον μοχλό χειρισμού ή/και το υδραυλικό σύστημα του εμπρόσθιου φορτωτή σε διαδρομές στο οδικό δίκτυο.

⚠ ΠΡΟΕΙΔΟΠΟΙΗΣΗ**Πιθανός κίνδυνος τραυματισμού από ανεξέλεγκτη κίνηση του εμπρόσθιου φορτωτή!**

Εάν δεν έχει χρησιμοποιηθεί η μονάδα ελέγχου για μεγαλύτερο χρονικό διάστημα ενδέχεται να προκληθούν π.χ. διαφορές θερμοκρασίας μεταξύ υδραυλικού λαδιού και μονάδας ελέγχου. Έτσι κολλάνε οι σύρτες ελέγχου και ο εμπρόσθιος φορτωτής κινείται ανεξέλεγκτα. Η συνέπεια μπορεί είναι σοβαρά ατυχήματα.

- ▶ Σε θερμοκρασίες περιβάλλοντος κάτω από 10 °C και σε περίπτωση μη χρήσης του εμπρόσθιου φορτωτή για περισσότερα από 15 λεπτά, χειρίζεστε πάντα τις λειτουργίες *Συλλογή* και *Απόθεση* σε ακινησία, για να προθερμάνετε τη μονάδα ελέγχου.
- ▶ Χρησιμοποιείτε τις λειτουργίες *Ανύψωση* και *Κάθοδος* μόνο μετά από μια φάση προθέρμανσης.

⚠ ΠΡΟΕΙΔΟΠΟΙΗΣΗ**Κίνδυνος ατυχήματος από ανυψωμένο εμπρόσθιο φορτωτή!**

Στον δρόμο μπορεί να ανατραπεί το τρακτέρ με ανυψωμένο τον εμπρόσθιο φορτωτή και να προκαλέσει σοβαρά ατυχήματα.

- ▶ Χρησιμοποιείτε πάντα επαρκές αντίβαρο στο πίσω τμήμα του τρακτέρ.
- ▶ Μην κινείστε με ταχύτητα μεγαλύτερη από 25 km/h.
- ▶ Λάβετε υπόψη τις διαφορετικές διαστάσεις του μηχανήματος.
- ▶ Προσέξτε το ύψος διέλευσης, π.χ. κάτω από γέφυρες, καλώδια υψηλής τάσης και δέντρα.
- ▶ Οδηγείτε με ιδιαίτερη προσοχή στις στροφές.
- ▶ Λάβετε υπόψη τη μεγαλύτερη απόσταση πέδησης.
- ▶ Σε σημεία όπου δεν υπάρχει καλή ορατότητα, ζητήστε ενδεχομένως από κάποιον καθοδήγηση.

⚠ ΠΡΟΕΙΔΟΠΟΙΗΣΗ**Κίνδυνος ατυχήματος λόγω θάμβωσης άλλων οδηγών!**

Στις διαδρομές στο οδικό δίκτυο, οι προβολείς μπορεί να τυφλώσουν άλλους οδηγούς και να προκληθούν ατυχήματα και τραυματισμοί. Οι προβολείς δεν έχουν έγκριση για λειτουργία στο οδικό δίκτυο.

- ▶ Πριν από διαδρομές στο οδικό δίκτυο απενεργοποιήστε τους προβολείς.

Σε διαδρομές στο οδικό δίκτυο επιτρέπεται να οδηγείται το τρακτέρ με τον συνδεδεμένο εμπρόσθιο φορτωτή μόνο από άτομα, που διαθέτουν την απαραίτητη άδεια οδήγησης και γνώση των κανόνων οδικής κυκλοφορίας.

Προσέξτε επιπρόσθετα τα εξής:

- Αποσυνδέετε το εργαλείο σε απόσταση μεγαλύτερη από 3,5 m ανάμεσα στο τιμόνι και στην μπροστινή ακμή του εργαλείου.
- Ανυψώστε τον εμπρόσθιο φορτωτή κατά το δυνατό έτσι, ώστε η επάνω ακμή του εργαλείου να μην τελειώνει σε ύψος μεγαλύτερο από 4 m και η κάτω ακμή του εργαλείου να αρχίζει τουλάχιστον 2 m πάνω από το οδόστρωμα.
- Ενεργοποιήστε την ασφάλεια κυκλοφορίας στο οδικό δίκτυο (βλέπε 6.9.1 *Ενεργοποίηση και απενεργοποίηση ασφάλειας κυκλοφορίας στο οδικό δίκτυο*).
- Εάν υπάρχει, ενεργοποιήστε το Comfort-Drive (βλέπε 4.9.2 *Comfort-Drive*).
- Προσέξτε τον ισχύοντα εθνικό κώδικα οδικής κυκλοφορίας.

6.9.1 Ενεργοποίηση και απενεργοποίηση ασφάλειας κυκλοφορίας στο οδικό δίκτυο

Μοχλός χειρισμού του τρακτέρ

Ενεργοποίηση ασφάλειας κυκλοφορίας στο οδικό δίκτυο:

- (1) Ασφαλίστε τον μοχλό χειρισμού στη νεκρά. Εάν δεν είναι δυνατή η ασφάλιση του μοχλού χειρισμού, κλείστε τη βάνα απομόνωσης στον υδραυλικό σωλήνα *ανύψωσης* (βλέπε οδηγίες χρήσης του τρακτέρ).
 - ✓ Η ασφάλεια κυκλοφορίας στο οδικό δίκτυο είναι ενεργοποιημένη. Η ακούσια ενεργοποίηση του εμπρόσθιου φορτωτή δεν είναι πλέον δυνατή.

Μοχλός χειρισμού του τρακτέρ και πρόσθετο υδραυλικό σύστημα Comfort

Ενεργοποίηση ασφάλειας κυκλοφορίας στο οδικό δίκτυο:

- (1) Θέτετε τον διακόπτη για το υδραυλικό σύστημα Comfort (βλέπε 4.9.2 *Comfort-Drive*) στη θέση "Αρχική λειτουργία ενεργή".
 - ✓ Η ασφάλεια κυκλοφορίας στο οδικό δίκτυο είναι ενεργοποιημένη. Η ακούσια ενεργοποίηση του εμπρόσθιου φορτωτή δεν είναι πλέον δυνατή.

STOLL Base Control

Ενεργοποίηση ασφάλειας κυκλοφορίας στο οδικό δίκτυο:

- (1) Ασφαλίστε τον μοχλό χειρισμού (βλέπε 6.1.3 *STOLL Base Control*) στη νεκρά.
 - ✓ Η ασφάλεια κυκλοφορίας στο οδικό δίκτυο είναι ενεργοποιημένη. Η ακούσια ενεργοποίηση του εμπρόσθιου φορτωτή δεν είναι πλέον δυνατή.

STOLL Pro Control

Ενεργοποίηση ασφάλειας κυκλοφορίας στο οδικό δίκτυο:

- (1) Θέστε τον μοχλό χειρισμού (βλέπε 6.1.4 *STOLL Pro Control*) στη λειτουργία αναμονής.
 - ✓ Η ασφάλεια κυκλοφορίας στο οδικό δίκτυο είναι ενεργοποιημένη. Η ακούσια ενεργοποίηση του εμπρόσθιου φορτωτή δεν είναι πλέον δυνατή.

6.9.2 Διέλευση από χαμηλά σημεία διέλευσης

Π.χ. σε γέφυρες, καλώδια υψηλής τάσης ή δέντρα μπορεί να είναι πολύ μικρό το ύψος διέλευσης για τον ανυψωμένο εμπρόσθιο φορτωτή. Σε αυτή την περίπτωση πρέπει να λαμβάνετε υπόψη την ακόλουθη διαδικασία:

Διέλευση από χαμηλά σημεία διέλευσης:

- (1) Σταματήστε πριν από το σημείο διέλευσης.
- (2) Απενεργοποιήστε την ασφάλεια κυκλοφορίας στο οδικό δίκτυο.
- (3) Χρησιμοποιήστε τη λειτουργία *Συλλογή* και *Απόθεση*, για να προθερμάνετε ενδεχομένως τη μονάδα ελέγχου.
- (4) Κατεβάστε τον εμπρόσθιο φορτωτή.
- (5) Διασχίστε το σημείο διέλευσης.
- (6) Μετά το σημείο διέλευσης, ανυψώστε τον εμπρόσθιο φορτωτή.
- (7) Ενεργοποιήστε την ασφάλεια κυκλοφορίας στο οδικό δίκτυο.
 - ✓ Έχετε περάσει το σημείο διέλευσης.

6.10 Στάθμευση τρακτέρ με εμπρόσθιο φορτωτή

ΠΡΟΕΙΔΟΠΟΙΗΣΗ

Πιθανός κίνδυνος τραυματισμού από την κάθοδο του εμπρόσθιου φορτωτή!

Ο εμπρόσθιος φορτωτής κατεβαίνει με την πάροδο του χρόνου λόγω της μείωσης της πίεσης στο υδραυλικό σύστημα. Για τον λόγο αυτό μπορεί να προκληθούν ζημιές και ατυχήματα.

- ▶ Κατεβάζετε πάντα τον εμπρόσθιο φορτωτή κατά τη στάθμευση ή την εγκατάλειψη του τρακτέρ.
- ▶ Προσέξτε όλα τα βήματα ενεργειών για τη σωστή στάθμευση του τρακτέρ με εμπρόσθιο φορτωτή.

Στάθμευση τρακτέρ με εμπρόσθιο φορτωτή:

- (1) Κατεβάστε τον εμπρόσθιο φορτωτή μέχρι το έδαφος.
- (2) Σβήστε το τρακτέρ.
 - Τραβήξτε το χειρόφρενο.
 - Σβήστε τον κινητήρα.
- (3) Εκτονώστε την πίεση του υδραυλικού συστήματος (βλέπε 6.1 Στοιχεία χειρισμού).
- (4) Αφαιρέστε το κλειδί της ανάφλεξης, για να ασφαλίσετε το τρακτέρ από αναρμόδια χρήση.
 - ✓ Το τρακτέρ με τον εμπρόσθιο φορτωτή είναι σταθμευμένο με ασφάλεια.

Για τη στάθμευση του τρακτέρ λάβετε επίσης υπόψη τις οδηγίες χρήσης του τρακτέρ.

Για οδηγίες για τη στάθμευση του τρακτέρ χωρίς εμπρόσθιο φορτωτή βλέπε 9.1 Προσωρινή θέση εκτός λειτουργίας.

7 Αναζήτηση σφαλμάτων σε βλάβες

ΠΡΟΕΙΔΟΠΟΙΗΣΗ

Κίνδυνος-θάνατος και υλικές ζημιές από ελλιπή ασφάλεια!

Ακατάλληλα διενεργημένες εργασίες αναζήτησης σφαλμάτων και επισκευής επηρεάζουν αρνητικά την ασφάλεια του εμπρόσθιου φορτωτή.

- ▶ Αναθέτετε τις απαραίτητες εργασίες επισκευής μόνο σε εξουσιοδοτημένο εξειδικευμένο συνεργείο.

Οι βλάβες στον εμπρόσθιο φορτωτή προκαλούνται συχνά από παράγοντες οι οποίοι δεν οφείλονται σε δυσλειτουργία του εμπρόσθιου φορτωτή.

Σε περίπτωση βλαβών, ελέγξτε αρχικά:

- Υπάρχει αρκετό λάδι στην υδραυλική δεξαμενή του τρακτέρ;
- Χρησιμοποιείται το σωστό λάδι;
Χρησιμοποιείτε λάδι μόνο σύμφωνα με τις οδηγίες χρήσης του τρακτέρ. Το λανθασμένο λάδι μπορεί να προκαλέσει σχηματισμό αφρού και διαρροές.
- Είναι το υδραυλικό λάδι καθαρό και χωρίς υγρασία;
Ενδεχομένως αντικαταστήστε το λάδι και το φίλτρο.
Τοποθετήστε ενδεχομένως ένα πρόσθετο φίλτρο στο υδραυλικό σύστημα.
- Έχουν τοποθετηθεί σωστά οι εύκαμπτοι σωλήνες και οι συνδέσεις;
Οι συνδέσεις πρέπει να είναι ασφαλισμένες.
- Είναι οι εύκαμπτοι σωλήνες και οι συνδέσεις χωρίς ζημιές, μαγκώματα και παραμορφώσεις;
- Μετακινήθηκαν οι κύλινδροι του εμπρόσθιου φορτωτή αρκετές φορές στις τελικές θέσεις τους για να απομακρυνθεί ο αέρας από τους σωλήνες και τους κυλίνδρους;
- Έχετε λάβει υπόψη τις χαμηλές εξωτερικές θερμοκρασίες;
Έχει φτάσει το λάδι ήδη στη θερμοκρασία λειτουργίας;

Αν αυτά τα σημεία δεν οδηγήσουν σε λύση, ο παρακάτω πίνακας θα σας βοηθήσει στον εντοπισμό και την αντιμετώπιση της βλάβης.



Οι μη ενδεδειγμένες επισκευές μπορεί να έχουν ως συνέπεια κινδύνους για την ασφάλεια. Για το λόγο αυτό, οι εργασίες σέρβις πρέπει να εκτελούνται μόνο από εξειδικευμένο προσωπικό με επαρκή προσόντα!
 Η STOLL συνιστά την ανάθεση των εργασιών επισκευής σε εξειδικευμένο συνεργείο.

Περιγραφή βλάβης	Αιτία	Αποκατάσταση βλάβης
Δυσκίνησια μοχλών χειρισμού.	Δυσκολία κίνησης ντιζών Bowden.	Ελέγξτε τις στερεώσεις, την πορεία και την ευκολία κίνησης των ντιζών Bowden. Ενδεχ.λιπάνετε ή αντικαταστήστε τα εύκαμπτα συρματόσχοινα Bowden.
	Δυσκίνητος σύρτης στο μπλοκ ελέγχου.	Ελέγξτε τον σύρτη, ενδεχ. αντικαταστήστε.
Ο εμπρόσθιος φορτωτής και/ή το εργαλείο λειτουργούν σε λανθασμένη κατεύθυνση ως προς το μοχλό χειρισμού.	Η υδραυλική σύνδεση δεν έχει γίνει σωστά.	Ελέγξτε, ενδεχ.διορθώστε τις υδραυλικές συνδέσεις.
	Τα εύκαμπτα συρματόσχοινα Bowden έχουν τοποθετηθεί λανθασμένα.	Ελέγξτε, ενδεχ.διορθώστε τα εύκαμπτα συρματόσχοινα Bowden.
	Μοχλός χειρισμού λάθος ευθυγραμμισμένος.	Ελέγξτε τη θέση τοποθέτησης, ενδεχ. αλλάξτε τη σύνδεση των ντιζών Bowden.
Ο εμπρόσθιος φορτωτής, το εργαλείο και το εργαλείο με υδραυλική λειτουργία, όπως η άνω αρπάγη, κινούνται πολύ αργά ή δεν κινούνται καθόλου.	Πολύ λίγο λάδι στο υδραυλικό σύστημα.	Ελέγξτε τη στάθμη λαδιού και ενδεχ.συμπληρώστε λάδι.
	Υδραυλικοί σύνδεσμοι λανθασμένα συνδεδεμένοι.	Ελέγξτε τις συνδέσεις.
	Αντλία τρακτέρ φθαρμένη.	Ελέγξτε την αντλία του τρακτέρ, ενδεχ. αντικαταστήστε.
	Πολύ χαμηλή ροή λαδιού.	Ελέγξτε το υδραυλικό σύστημα του τρακτέρ.
	Αριθμός στροφών κινητήρα πολύ χαμηλός.	Αυξήστε τον αριθμό στροφών κινητήρα.
	Υδραυλικό υγρό πολύ κρύο.	Θερμάνετε το υδραυλικό σύστημα σε θερμοκρασία λειτουργίας.
	Πολύ υψηλό φορτίο στο εργαλείο.	Μειώστε το φορτίο.
	Υδραυλικός σύνδεσμος ελαττωματικός.	Ελέγξτε, ενδεχ.αντικαταστήστε τους συνδέσμους.
	Εσωτερική διαρροή στον υδραυλικό κύλινδρο.	Ελέγξτε τον κύλινδρο, ενδεχ. επισκευάστε ή αντικαταστήστε τον ελαττωματικό κύλινδρο.
	Ανακουφιστική βαλβίδα λανθασμένα ρυθμισμένη.	Ελέγξτε τη ρύθμιση της ανακουφιστικής βαλβίδας.
	Εσωτερική διαρροή στο μπλοκ ελέγχου.	Ελέγξτε το μπλοκ ελέγχου, ενδεχ. αντικαταστήστε.
	Μοχλός χειρισμού λάθος ρυθμισμένος.	Διορθώστε τις ρυθμίσεις του μοχλού χειρισμού.
	Η βαλβίδα της άνω αρπάγης δεν ενεργοποιείται.	Ελέγξτε τον μαγνήτη και τον σύρτη, ενδεχ. αντικαταστήστε.
Πολύ χαμηλή δύναμη ανύψωσης και δύναμη αποκοπής.	Πολύ χαμηλή πίεση λαδιού.	Ελέγξτε το υδραυλικό σύστημα του τρακτέρ.
	Εσωτερική διαρροή στον υδραυλικό κύλινδρο.	Ελέγξτε τον κύλινδρο, ενδεχ. επισκευάστε ή αντικαταστήστε τον ελαττωματικό κύλινδρο.
	Πολύ υψηλό φορτίο στο εργαλείο.	Μειώστε το φορτίο.
	Ανακουφιστική βαλβίδα κύρια ή βοηθητική λανθασμένα ρυθμισμένη ή με βλάβη.	Ελέγξτε τη ρύθμιση των ανακουφιστικών βαλβίδων και ενδεχ. αντικαταστήστε τις.
	Εσωτερική διαρροή στο μπλοκ ελέγχου.	Ελέγξτε το μπλοκ ελέγχου, ενδεχ. αντικαταστήστε.

Περιγραφή βλάβης	Αιτία	Αποκατάσταση βλάβης
Αέρας στο υδραυλικό λάδι (αναγνωρίζεται από αφρώδες υδραυλικό υγρό).	Η υδραυλική αντλία αναρροφά αέρα.	Ελέγξτε τους σωλήνες μεταξύ της υδραυλικής αντλίας και της δεξαμενής για χαλαρές ή ελαττωματικές συνδέσεις.
	Υδραυλικό φίλτρο ακάθαρτο.	Ελέγξτε, ενδεχ. αντικαταστήστε το υδραυλικό φίλτρο.
	Μικρή ποσότητα λαδιού στο ρεζερβουάρ.	Ελέγξτε την ποσότητα λαδιού, ενδεχ. συμπληρώστε.
	Ανάμιξη ειδών λαδιού.	Χρησιμοποιείτε μόνο τα προτεινόμενα λάδια.
	Εισαγωγή επιστρεφόμενου λαδιού.	Σύνδεση για επιστρεφόμενο λάδι σύμφωνα με τις οδηγίες.
Διαρροή στους υδραυλικούς συνδέσμους του εμπρόσθιου φορτωτή ή/και του 3ου ή 4ου κυκλώματος ελέγχου.	Διαρροή λόγω ακαθαρσιών που έχουν εισχωρήσει.	Καθαρίστε, ενδεχ. αντικαταστήστε το σύνδεσμο. Αν δεν χρησιμοποιείται ο εμπρόσθιος φορτωτής ή/και το 3ο ή 4ο κύκλωμα ελέγχου, κλείστε τους υδραυλικούς συνδέσμους με τα προστατευτικά καπάκια ή το καπάκι του Hydro-Fix.
	Φθορά ή ζημιές των συνδέσμων.	Αντικαταστήστε τους συνδέσμους.
Ο εμπρόσθιος φορτωτής, το εργαλείο και το εργαλείο με υδραυλική λειτουργία μπλοκάρει κατά την κίνηση ανύψωσης ή καθόδου.	Ο σύνδεσμος δεν έχει κλείσει πλήρως.	Ελέγξτε τον υδραυλικό σύνδεσμο.
	Σύνδεσμος ελαττωματικός.	Αντικαταστήστε τα ελαττωματικά μισά τμήματα συνδέσμων.
	Hydro-Fix, πολλαπλός σύνδεσμος και στερέωση εργαλείων όχι τελείως κλειστά.	Ελέγξτε τον μοχλό ασφάλισης για παραμορφώσεις. Ελέγξτε την καλή εφαρμογή των συνδέσμων, ενδεχ. στερεώστε.
Ο εμπρόσθιος φορτωτής ταλαντώνεται κατά το κατέβασμα του φορτίου.	Ταχύτητα χαμηλώματος πολύ υψηλή.	Μειώστε την ταχύτητα χαμηλώματος.
Οι κύλινδροι του εργαλείου εκτείνονται αλλά δεν ανασύρονται.	Το στεγανοποιητικό παρέμβυσμα στον κύλινδρο του εργαλείου είναι ελαττωματικό με αποτέλεσμα η επιφάνεια του εμβόλου και του δακτυλίου να συνδέονται μεταξύ τους.	Ελέγξτε ξεχωριστά τους κυλίνδρους ως προς τη στεγανότητά τους, ενδεχ. αντικαταστήστε τον ελαττωματικό κύλινδρο.
	Ροή λαδιού πολύ χαμηλή.	Ελέγξτε το υδραυλικό σύστημα του τρακτέρ.
	Η διπλή ανακουφιστική βαλβίδα του μπλοκ ελέγχου του εμπρόσθιου φορτωτή δεν κλείνει.	Καθαρίστε τη διπλή ανακουφιστική βαλβίδα, ενδεχ. αντικαταστήστε.
Διαρροές στο υδραυλικό μπλοκ και στο υδραυλικό σύστημα.	Χαλαρές βιδωτές συνδέσεις.	Σφίξτε ξανά τις βιδωτές συνδέσεις.
	Διαρροή μεταξύ μαγνήτη και βαλβίδας.	Ξεβιδώστε τα ρικνωτά παξιμάδια, αφαιρέστε το μαγνήτη, σφίξτε ξανά τον πυρήνα του μαγνήτη με γερμανικό κλειδί.
	Διαρροή μεταξύ των φλαντζών των βαλβίδων.	Σφίξτε ξανά τις βίδες ή αντικαταστήστε τους στεγανοποιητικούς δακτυλίους.
	Ελαττωματικά στεγανοποιητικά.	Αντικαταστήστε τα δακτυλίδια στεγανοποίησης, όπως Walforn.
Ο εμπρόσθιος φορτωτής ανυψώνεται κατά τη συλλογή υλικού από κατεβασμένη θέση και στην απόθεση ακολουθεί ο εμπρόσθιος φορτωτής κατεβαίνει πολύ γρήγορα.	Έλλειψη λαδιού στην πλευρά στελεχών εμβόλων των κυλίνδρων του περιστροφικού βραχίονα.	Αυξήστε τον αριθμό στροφών κινητήρα κατά την κάθοδο. Κάθοδος χωρίς θέση πλεύσης.
	Έλλειψη λαδιού στην πλευρά κεφαλών εμβόλων των κυλίνδρων του περιστροφικού βραχίονα.	Μετά το προηγούμενο σφάλμα, χρησιμοποιήστε μόνο τη λειτουργία <i>ανύψωσης</i> μέχρι να ανυψωθεί ο εμπρόσθιος φορτωτής και να κινείται παράλληλα το εργαλείο.

Περιγραφή βλάβης	Αιτία	Αποκατάσταση βλάβης
Το κλείδωμα του εμπρόσθιου φορτωτή δεν μπορεί να γίνει σωστά.	Το κλείδωμα του εμπρόσθιου φορτωτή δεν είναι ρυθμισμένο σωστά.	Ρυθμίστε το κλείδωμα του εμπρόσθιου φορτωτή (βλέπε 5.6 <i>Ρύθμιση κλειδώματος εμπρόσθιου φορτωτή</i>).
	Σφήνα σύσφιξης τοποθετημένη σε λάθος θέση.	Ζητήστε τον έλεγχο ή ενδεχομένως την προσαρμογή της θέσης τοποθέτησης της σφήνας σύσφιξης, (βλέπε 5.6 <i>Ρύθμιση κλειδώματος εμπρόσθιου φορτωτή</i>).
	Φθορές των υποδοχών του εμπρόσθιου φορτωτή.	Ελέγξτε τις υποδοχές του εμπρόσθιου φορτωτή (βλέπε 8.2.2 <i>Υποδείξεις συντήρησης υποδοχών εμπρόσθιου φορτωτή</i>) και αναθέστε ενδεχομένως σε εξειδικευμένο συνεργείο την επισκευή ή αντικατάσταση των εξαρτημάτων σύνδεσης.
Οι κουμπωτοί σύνδεσμοι δεν συνδέονται.	Πίεση στο σύστημα.	Ζητήστε από ένα ειδικευμένο συνεργείο να μειώσει την πίεση.
Με προαιρετικό εξοπλισμό REAL ³ : Οι κουμπωτοί σύνδεσμοι δεν συνδέονται.	Πίεση στο σύστημα.	Τραβήξτε έξω τη βαλβίδα εκτόνωσης πίεσης στη βαλβίδα REAL ³ (βλέπε 6.1.7 <i>Βαλβίδα REAL³</i>).
Με προαιρετικό εξοπλισμό REAL ³ : Πολύ μικρή δύναμη ανύψωσης σε κρύες θερμοκρασίες περιβάλλοντος.	Δεν είναι διαθέσιμο το πλήρες σήμα Load-Sensing.	Πραγματοποιήστε μια προρύθμιση της βαλβίδας REAL ³ και αντικαταστήστε ενδεχομένως με τάπες το διακοσμητικό κάλυμμα στη βαλβίδα.
Με προαιρετικό εξοπλισμό Pro Control: Το 3ο κύκλωμα ελέγχου σταματάει σε περίπτωση αλλαγής θέσης και χειρισμού του πλήκτρου T1.	Κοπή καλωδίου/προβλήματα γείωσης.	Κάνετε επαναφορά της μονάδας ελέγχου με το πλήκτρο S1.
Με προαιρετικό εξοπλισμό Pro Control: Η λειτουργία εργαλείου (<i>Απόθεση/Συλλογή</i>) σταματάει σε περίπτωση αλλαγής θέσης και χειρισμού του πλήκτρου T1.	Δεν αναγνωρίζεται βαλβίδα, επειδή δεν υπάρχει βαλβίδα.	Συνεχίστε την εργασία χωρίς το πλήκτρο T1.
Με προαιρετικό εξοπλισμό Pro Control: Το 4ο κύκλωμα ελέγχου σταματάει σε περίπτωση αλλαγής θέσης και χειρισμού του πλήκτρου T3.	Κοπή καλωδίου/προβλήματα γείωσης.	Κάνετε επαναφορά της μονάδας ελέγχου με το πλήκτρο S1.
Με προαιρετικό εξοπλισμό Pro Control: Η λειτουργία εργαλείου (<i>Απόθεση/Συλλογή</i>) σταματάει σε περίπτωση αλλαγής θέσης και χειρισμού του πλήκτρου T3.	Δεν αναγνωρίζεται βαλβίδα, επειδή δεν υπάρχει βαλβίδα.	Συνεχίστε την εργασία χωρίς το πλήκτρο T3.
Με προαιρετικό εξοπλισμό Pro Control: Η λειτουργία <i>Return-To-Level</i> σταματάει σε περίπτωση αλλαγής θέσης και χειρισμού του πλήκτρου T2.	Κοπή καλωδίου/προβλήματα γείωσης.	Κάνετε επαναφορά της μονάδας ελέγχου με το πλήκτρο S1.
Με προαιρετικό εξοπλισμό Pro Control: Η λειτουργία <i>Return-To-Level</i> σταματάει, μόλις ενεργοποιηθεί ο αισθητήρας.	Αντίσταση παράλληλα με τον αισθητήρα δεν υπάρχει/με βλάβη.	Τοποθετήστε/αντικαταστήστε καλώδιο με αντίσταση.
Με προαιρετικό εξοπλισμό Pro Control: Η λειτουργία <i>Ανύψωση/Κάθοδος</i> σταματάει σε περίπτωση αλλαγής θέσης και χειρισμού του πλήκτρου T2.	Δεν αναγνωρίζεται βαλβίδα, επειδή δεν υπάρχει βαλβίδα.	Συνεχίστε την εργασία χωρίς το πλήκτρο T2.
Με προαιρετικό εξοπλισμό Pro Control: Ταχεία εκκένωση χωρίς λειτουργία.	Κοπή καλωδίου/προβλήματα γείωσης.	Αναζήτηση σφαλμάτων.

Περιγραφή βλάβης	Αιτία	Αποκατάσταση βλάβης
Με προαιρετικό εξοπλισμό Pro Control: Comfort-Drive χωρίς λειτουργία, παρόλο που ανάβει το LED L4.	Κοπή καλωδίου/προβλήματα γείωσης.	Αναζήτηση σφαλμάτων.
	Ρελέ σε X5 και X7 όχι εγκατεστημένο/με βλάβη.	Τοποθετήστε/αντικαταστήστε το ρελέ.
Με προαιρετικό εξοπλισμό Pro Control: Hydro-Lock χωρίς λειτουργία, παρόλο που ανάβει το LED L3.	Κοπή καλωδίου/προβλήματα γείωσης.	Αναζήτηση σφαλμάτων.
	Ρελέ σε X6 και X7 όχι εγκατεστημένο/με βλάβη.	Τοποθετήστε/αντικαταστήστε το ρελέ.

8 Σέρβις

⚠ ΠΡΟΕΙΔΟΠΟΙΗΣΗ

Σοβαρός κίνδυνος τραυματισμού από ανεξέλεγκτη κάθοδο του εμπρόσθιου φορτωτή!

Κατά τις εργασίες συντήρησης και επισκευής μπορεί να βυθιστεί απρόσμενα ο ανυψωμένος εμπρόσθιος φορτωτής και να προκληθούν συνθλίψεις ή τραυματισμοί.

- ▶ Εκτελείτε εργασίες συντήρησης μόνο με τελείως κατεβασμένο εμπρόσθιο φορτωτή.

⚠ ΠΡΟΕΙΔΟΠΟΙΗΣΗ

Κίνδυνος τραυματισμού από ανατροπή του εμπρόσθιου φορτωτή!

Όταν ο εμπρόσθιος φορτωτής στηρίζεται στα στηρίγματα στάθμευσης, δεν είναι επαρκώς ασφαλής για εργασίες επισκευής. Ο εμπρόσθιος φορτωτής μπορεί να ανατραπεί τραυματίζοντας σοβαρά πρόσωπα στον περιβάλλοντα χώρο.

- ▶ Εκτελείτε εργασίες συντήρησης μόνο με συνδεδεμένο εμπρόσθιο φορτωτή.
- ▶ Εάν δεν είναι δυνατή η σύνδεση, ασφαλίστε τον εμπρόσθιο φορτωτή με τη βοήθεια γερανού ή με ανθεκτικά συρματόσχοινα ή/και αλυσίδες από ανατροπή.

⚠ ΠΡΟΕΙΔΟΠΟΙΗΣΗ

Κίνδυνος τραυματισμού από υδραυλικό λάδι υπό υψηλή πίεση!

Ακόμη και με απενεργοποιημένο τρακτέρ ή αποσυνδεδεμένο εμπρόσθιο φορτωτή ενδέχεται το υδραυλικό σύστημα να βρίσκεται ακόμη υπό πίεση. Σε περίπτωση ακατάλληλης συντήρησης μπορεί να εξέλθει λάδι υπό υψηλή πίεση και να προκαλέσει σοβαρούς τραυματισμούς σε πρόσωπα στον περιβάλλοντα χώρο.

- ▶ Πριν από το άνοιγμα συνδέσμων ή την αφαίρεση εξαρτημάτων του υδραυλικού συστήματος εκτονώστε την πίεση από το υδραυλικό σύστημα.
- ▶ Για την ανίχνευση διαρροών χρησιμοποιείτε πάντα κατάλληλα βοηθητικά μέσα.
- ▶ Μην ψάχνετε ποτέ για διαρροές ψηλαφώντας με τα δάχτυλα.

⚠ ΠΡΟΦΥΛΑΞΗ

Κίνδυνος εγκαύματος από καυτά μέρη της μηχανής!

Σε υδραυλικά εξαρτήματα καθώς και σε άλλα μηχανολογικά μέρη του εμπρόσθιου φορτωτή και του τρακτέρ μπορεί να αναπτυχθούν υψηλές θερμοκρασίες κατά τη λειτουργία. Στις εργασίες συντήρησης ενδέχεται να προκληθούν εγκαύματα στο δέρμα.

- ▶ Πριν από εργασίες συντήρησης, αφήστε τα μέρη της μηχανής και τα εξαρτήματα να κρυώσουν κάτω από τους 55 °C.

Η συντήρηση συμβάλει στην τήρηση της ικανότητας λειτουργίας του εμπρόσθιου φορτωτή και προλαμβάνει τις πρόωρες φθορές. Γίνεται διάκριση των ακόλουθων ενεργειών:

- Καθαρισμός και φροντίδα
- Συντήρηση
- Επισκευή

8.1 Καθαρισμός και φροντίδα

ΕΠΙΣΗΜΑΝΣΗ

Πιθανές υλικές ζημιές από μη συμβατά προϊόντα καθαρισμού!

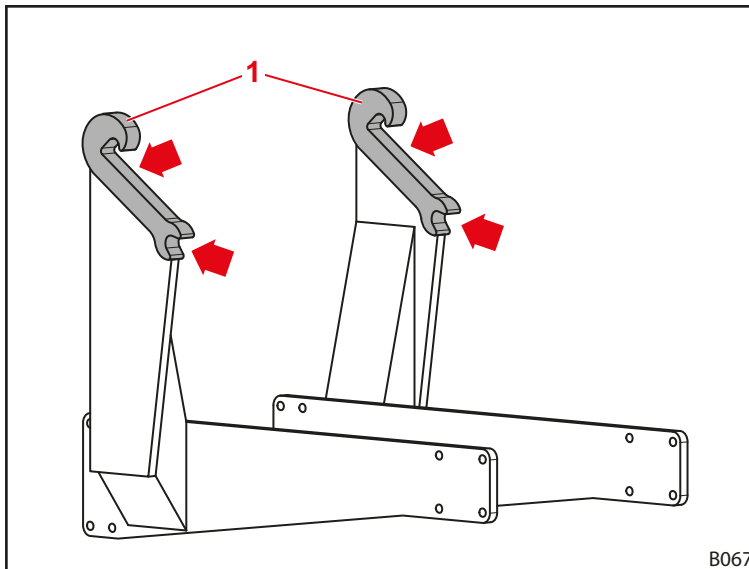
Τα μη συμβατά προϊόντα καθαρισμού μπορεί να προκαλέσουν ζημιές στις επιφάνειες και στις διατάξεις ασφαλείας και να καταστρέψουν τα στεγανοποιητικά.

- ▶ Χρησιμοποιείτε μόνο προϊόντα καθαρισμού που είναι συμβατά με τις επιφάνειες των συσκευών και με τα υλικά στεγανοποίησης.
-
- Καθαρίστε τον εμπρόσθιο φορτωτή με νερό και απαλά προϊόντα καθαρισμού.
 - Γρασάρετε ξανά τις γρασαρισμένες επιφάνειες του εμπρόσθιου φορτωτή μετά τον καθαρισμό.

8.1.1 Σημεία λίπανσης

Σημεία λίπανσης των άγκιστρων

Οι υποδοχές του εμπρόσθιου φορτωτή πρέπει να λιπαίνονται τακτικά (βλέπε 8.1.2 Πρόγραμμα λίπανσης).



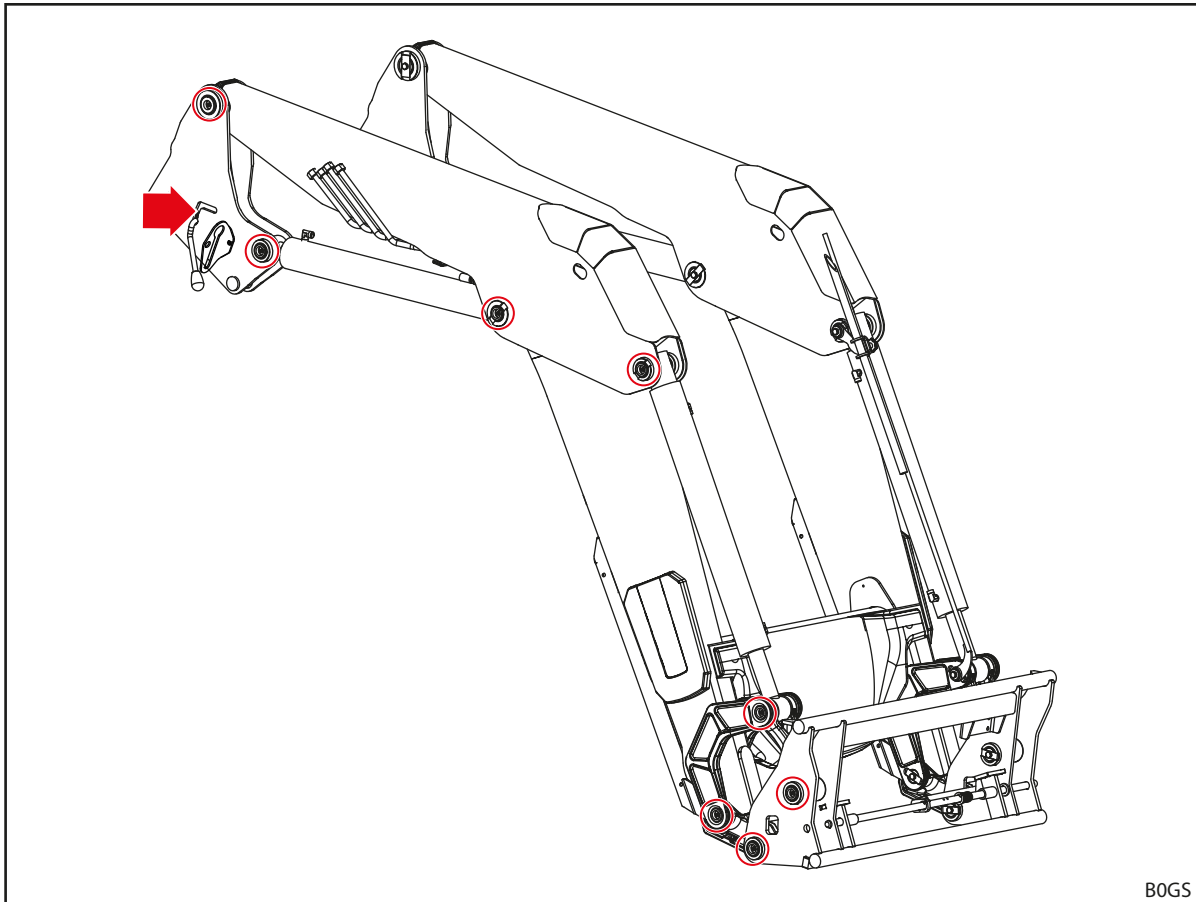
Σχ. 117 Σημεία λίπανσης υποδοχών εμπρόσθιου φορτωτή



Γρασάρετε τα σημεία λίπανσης των υποδοχών του εμπρόσθιου φορτωτή σε κάθε σύνδεση ή αποσύνδεση του εμπρόσθιου φορτωτή, για εξοικονόμηση πρόσθετης εργασίας.

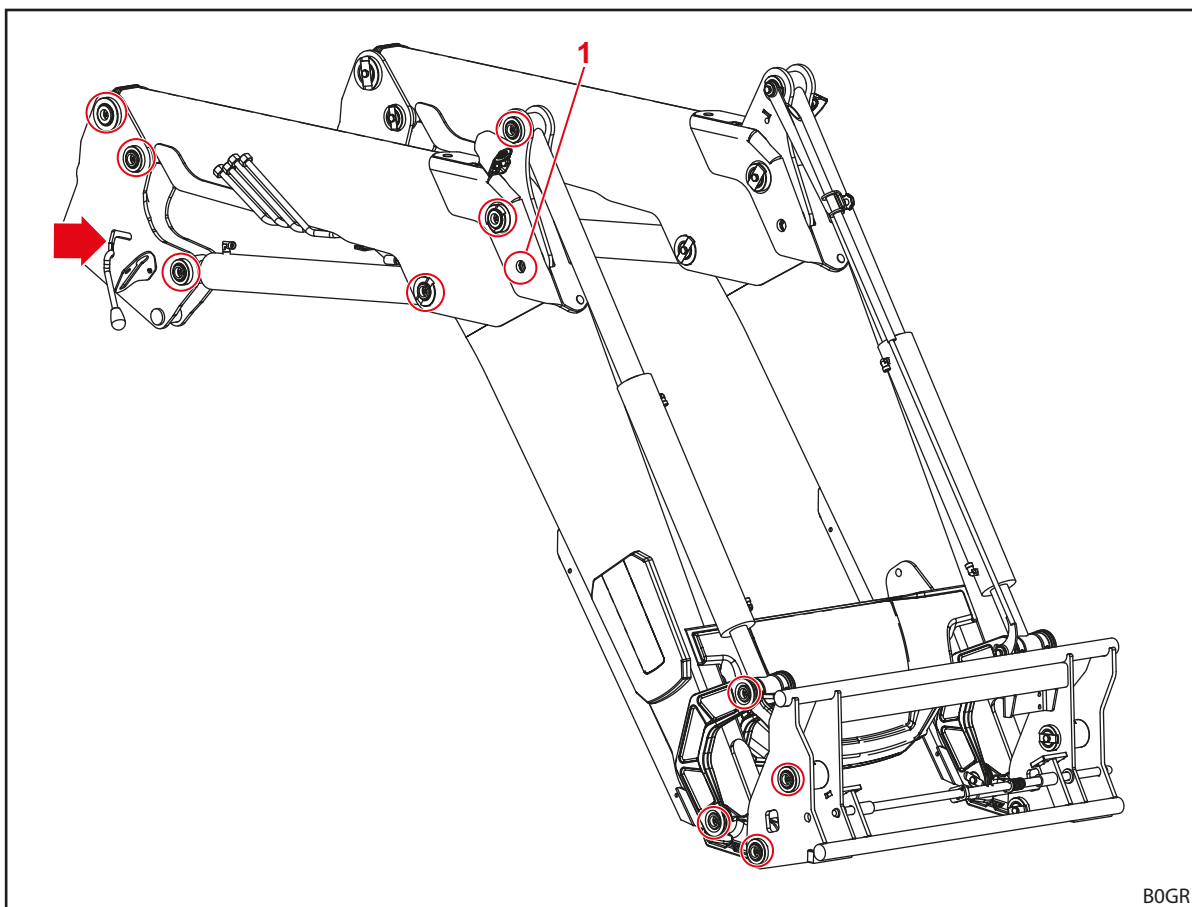
Σημεία λίπανσης στον εμπρόσθιο φορτωτή FS και FZ

Ο εμπρόσθιος φορτωτής FS διαθέτει 9 σημεία λίπανσης σε κάθε πλευρά:



Σχ. 118 Σημεία λίπανσης FS

Ο εμπρόσθιος φορτωτής FZ διαθέτει 12 σημεία λίπανσης σε κάθε πλευρά:



Σχ. 119 Σημεία λίπανσης FZ



Στον μαστό λίπανσης στη θέση 1 έχετε πρόσβαση μόνο ανυψώνοντας ελαφρά τον εμπρόσθιο φορτωτή και αποθέτοντάς τον στη μύτη του εργαλείου.

8.1.2 Πρόγραμμα λίπανσης

Σημείο λίπανσης	Διάστημα [Ώρες λειτουργίας]	Λιπαντικό
Σημεία έδρασης	20 h	Γράσο γενικής χρήσης DIN 51502 K2K, ISO 6743 ISO-L-XCCEA2, ή εφάμιλλο
Υποδοχές εμπρόσθιου φορτωτή (άγκιστρο εμπλοκής)	100 h	
Μηχανισμός ασφάλισης εμπρόσθιου φορτωτή	100 h	Γράσο γενικής χρήσης ή λάδι λίπανσης



Μειώστε τα διαστήματα λίπανσης σε περίπτωση έντονης ρύπανσης.

8.2 Συντήρηση

⚠ ΠΡΟΕΙΔΟΠΟΙΗΣΗ

Κίνδυνος-θάνατος και υλικές ζημιές από ελλιπή συντήρηση!

Η παράβλεψη ή η ακατάλληλη διενέργεια εργασιών συντήρησης επηρεάζει αρνητικά την ασφάλεια του εμπρόσθιου φορτωτή.

- ▶ Αναθέτετε τη συντήρηση σε εξουσιοδοτημένο προσωπικό.
- ▶ Αναθέτετε μόνο σε εκπαιδευμένο ειδικευμένο προσωπικό την αποκατάσταση των διαπιστωμένων ελλείψεων.
- ▶ Λάβετε υπόψη τα υπόλοιπα έγγραφα τεκμηρίωσης, π.χ. εργαλείων, για πρόσθετες εργασίες συντήρησης.

Για την εξασφάλιση της σωστής κατάστασης λειτουργίας του εμπρόσθιου φορτωτή, πρέπει να εκτελούνται οι συγκεκριμένες εργασίες συντήρησης εντός των προβλεπόμενων περιοδικών διαστημάτων από εξουσιοδοτημένο ειδικευμένο προσωπικό.

- Αναθέτετε την τακτική εκτέλεση των εργασιών συντήρησης σύμφωνα με τα παρακάτω διαστήματα συντήρησης.

8.2.1 Πρόγραμμα συντήρησης

Τα αναφερόμενα διαστήματα συντήρησης είναι ενδεικτικές τιμές.

- Προσαρμόστε τα διαστήματα ανάλογα με τις συνθήκες χρήσης.
- Σε περίπτωση ερωτήσεων, απευθυνθείτε σε εξειδικευμένο συνεργείο.

Θέση συντήρησης	Ενέργεια	Διάστημα [Ωρες λειτουργίας]
Βιδωτές συνδέσεις	Έλεγχος, ενδεχ. εκ νέου σύσφιξη (βλέπε 11.3 Ροπές σύσφιξης για βίδες)	100 h
Σημεία έδρασης	Ελέγξτε την ανοχή εδράνου ¹ , εφόσον απαιτείται αντικατάσταση εδράνων από εξειδικευμένο συνεργείο	100 h ²
	Λίπανση (βλέπε πρόγραμμα λίπανσης)	20 h
Υποδοχές εμπρόσθιου φορτωτή (άγκιστρο)	Έλεγχος φθοράς (βλέπε 8.2.2 Υποδείξεις συντήρησης υποδοχών εμπρόσθιου φορτωτή)	200 h
	Λίπανση (βλέπε πρόγραμμα λίπανσης)	100 h
Μηχανισμός ασφάλισης εμπρόσθιου φορτωτή	Έλεγχος ρύθμισης (βλέπε 8.2.3 Υποδείξεις συντήρησης κλειδώματος εμπρόσθιου φορτωτή)	20 h
	Λίπανση (βλέπε πρόγραμμα λίπανσης)	100 h
Comfort-Drive	Άνοιγμα και κλείσιμο βάνας απομόνωσης	100 h ²
Εύκαμπτοι υδραυλικοί σωλήνες	Οπτικός έλεγχος, ενδεχ. αντικατάσταση από εξειδικευμένο συνεργείο	100 h
	Αντικατάσταση από εξειδικευμένο συνεργείο	4 έτη ³
Εμπρόσθιος φορτωτής και σετ προσάρτησης	Οπτικός έλεγχος για ζημιές (κυρίως ρωγμές)	100 h
Πλαίσιο εναλλαγής	Έλεγχος φθοράς στο κάτω άκρο (βλέπε 8.2.7 Υποδείξεις συντήρησης πλαισίου εναλλαγής)	100 h

¹ Η ανοχή εδράνου επιτρέπεται να ανέρχεται σε 0,5 mm στο μέγιστο.

² τουλάχιστον μία φορά τον μήνα

³ βλέπε υποδείξεις στο 8.2.5 Υποδείξεις συντήρησης υδραυλικών αγωγών

8.2.2 Υποδείξεις συντήρησης υποδοχών εμπρόσθιου φορτωτή

⚠ ΠΡΟΕΙΔΟΠΟΙΗΣΗ

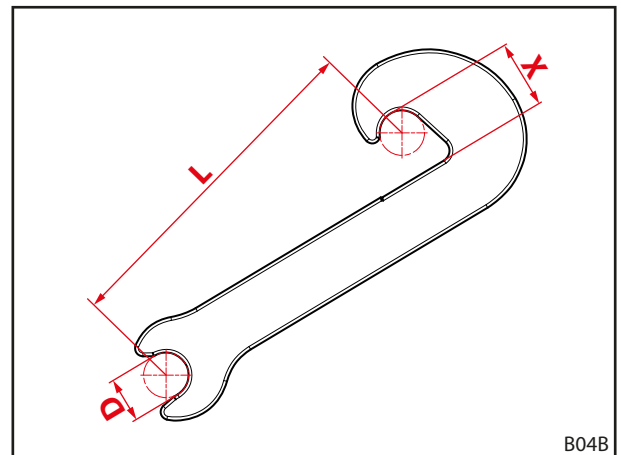
Κίνδυνος σοβαρού τραυματισμού από αποκοπή του εμπρόσθιου φορτωτή!

Σε περίπτωση έντονης φθοράς του άγκιστρου, μπορεί να αποκοπεί ο εμπρόσθιος φορτωτής από το προσαρτώμενο εξάρτημα και να τραυματιστεί σοβαρά ο οδηγός ή πρόσωπα στον περιβάλλοντα χώρο.

- ▶ Ελέγχετε τακτικά τη φθορά του άγκιστρου.
- ▶ Συνδέετε τον εμπρόσθιο φορτωτή μόνο σε άφθαρτες και άθικτες υποδοχές.
- ▶ Αναθέστε σε εξουσιοδοτημένο εξειδικευμένο συνεργείο την επισκευή ή αντικατάσταση των εξαρτημάτων σύνδεσης που έχουν υποστεί φθορά ή ζημιά.

- Για τον έλεγχο φθοράς των άγκιστρων ακολουθείτε τις ακόλουθες διαστάσεις φθοράς:

Μεταβλητή	Διάσταση
L	300 mm
X	Όριο φθοράς: 61 mm Ονομαστική διάσταση: $60 \pm 0,2$ mm
D	40 mm



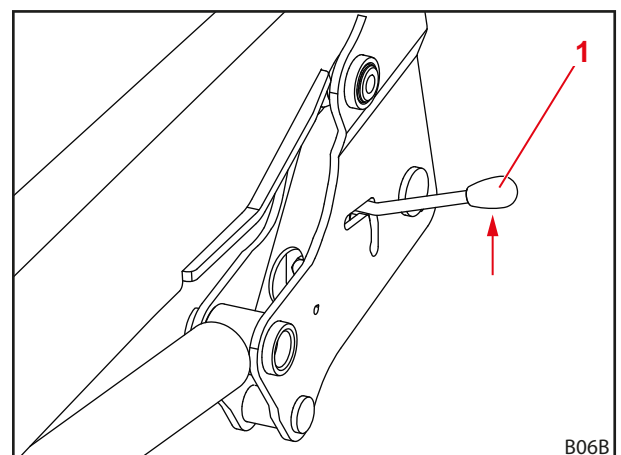
Σχ. 120 Διαστάσεις φθοράς του άγκιστρου

8.2.3 Υποδείξεις συντήρησης κλειδώματος εμπρόσθιου φορτωτή

Έλεγχος κλειδώματος εμπρόσθιου φορτωτή FS και FZ 36-20 έως 43-34

Έλεγχος κλειδώματος εμπρόσθιου φορτωτή:

- (1) Ανοίξτε τελείως το κλείδωμα του εμπρόσθιου φορτωτή.
- (2) Κλείστε το κλείδωμα του εμπρόσθιου φορτωτή.
 - Λάβετε υπόψη την απαραίτητη δύναμη εφαρμογής με το χέρι, μόλις αρχίσει η διαδικασία σύσφιξης στο σημείο εκτροπής.
 - Μετακινήστε τον μοχλό τελείως προς τα κάτω.
 - ✓ Με κλειστό το κλείδωμα εμπρόσθιου φορτωτή, δεν χτυπάει ο μοχλός.
- (3) Ρυθμίστε ενδεχομένως εκ νέου το κλείδωμα εμπρόσθιου φορτωτή (βλέπε 5.6.1 Ρύθμιση κλειδώματος εμπρόσθιου φορτωτή FS και FZ 36-20 έως 43-34).
 - ✓ Το κλείδωμα του εμπρόσθιου φορτωτή είναι ελεγμένο.



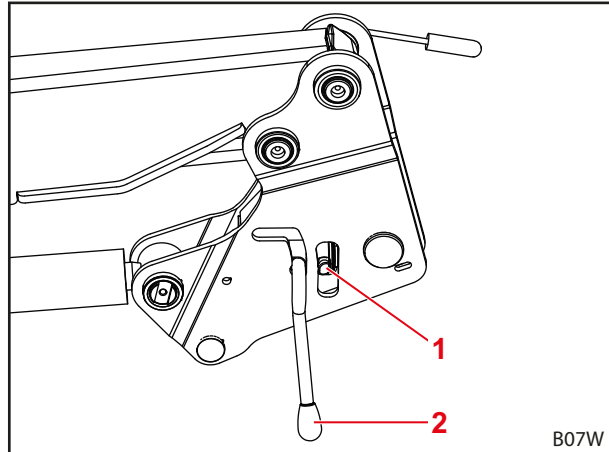
Σχ. 121 Έλεγχος κλειδώματος εμπρόσθιου φορτωτή

1 Μοχλός

Έλεγχος κλειδώματος εμπρόσθιου φορτωτή "Διπλό κλείδωμα" FS και FZ 41-25 έως 48-42

Έλεγχος κλειδώματος εμπρόσθιου φορτωτή:

- (1) Κλείστε το κλείδωμα του εμπρόσθιου φορτωτή.
 - Πιέστε τον μοχλό προς τα κάτω.

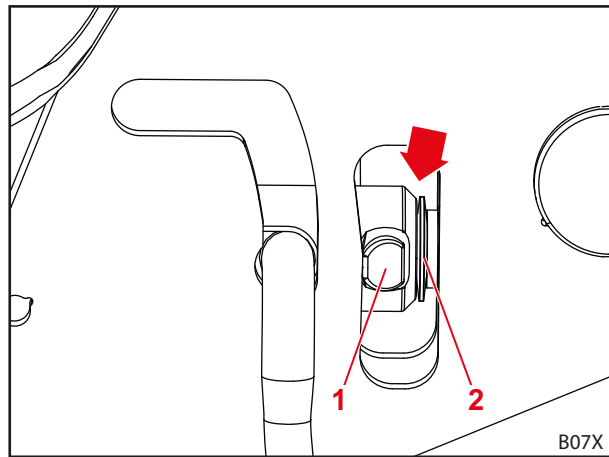


Σχ. 122 Έλεγχος κλειδώματος εμπρόσθιου φορτωτή

Υπόμνημα

- 1 Περιστροφικό μάνδαλο
- 2 Μοχλός

- (2) Φυσήξτε το κλείδωμα εμπρόσθιου φορτωτή με πεπιεσμένο αέρα.
- (3) Παρατηρήστε το διάκενο μεταξύ κωνικών ροδελών και περιστροφικού μάνδαλου.
 - ✓ Η σφήνα είναι τεντωμένη στο μέγιστο βαθμό, όταν το διάκενο έχει σχεδόν εξαφανιστεί ή/και η κωνική ροδέλα έχει γίνει επίπεδη.
- (4) Ρυθμίστε ενδεχομένως εκ νέου το κλείδωμα εμπρόσθιου φορτωτή (βλέπε 5.6.2 Ρύθμιση κλειδώματος εμπρόσθιου φορτωτή "Διπλό κλείδωμα" FS και FZ 41-25 έως 48-42).
 - ✓ Το κλείδωμα του εμπρόσθιου φορτωτή είναι ελεγχμένο.



Σχ. 123 Έλεγχος διάκενου

Υπόμνημα

- 1 Περιστροφικό μάνδαλο
- 2 Δισκοειδή ελατήρια

8.2.4 Υποδείξεις συντήρησης Comfort-Drive

Η συντήρηση του Comfort-Drive επιτρέπεται να γίνεται αποκλειστικά από εξουσιοδοτημένο εξειδικευμένο συνεργείο.

8.2.5 Υποδείξεις συντήρησης υδραυλικών αγωγών

⚠ ΠΡΟΕΙΔΟΠΟΙΗΣΗ

Κίνδυνος ατυχήματος και τραυματισμού από ελαττωματικές υδραυλικές σωληνώσεις!

Από ελαττωματικές ή φθαρμένες υδραυλικές σωληνώσεις μπορεί να προκληθεί ανεξέλεγκτη έξοδος υδραυλικού λαδιού και να προκληθούν τραυματισμοί ή να περιοριστεί η ασφάλεια του εμπρόσθιου φορτωτή.

- ▶ Μην χρησιμοποιείτε υδραυλικές σωληνώσεις παλαιότερες των 6 ετών.
- ▶ Μην χρησιμοποιείτε υδραυλικές σωληνώσεις, το υλικό κατασκευής των οποίων είναι παλαιότερο των 10 ετών.
- ▶ Μειώστε το διάστημα αντικατάστασης, αν οι εύκαμπτες σωληνώσεις φθείρονται πρόωρα.
- ▶ Σε όλες τις εργασίες στην υδραυλική εγκατάσταση φοράτε μέσα ατομικής προστασίας, ιδίως ελαιοστεγανά γάντια και προστατευτικά γυαλιά.
- ▶ Αναθέστε την αντικατάσταση των υδραυλικών αγωγών, όταν είναι πορώδεις ή έχουν ρωγμές.

⚠ ΠΡΟΕΙΔΟΠΟΙΗΣΗ

Κίνδυνος τραυματισμού από υδραυλικό λάδι υπό υψηλή πίεση!

Ακόμη και με απενεργοποιημένο τρακτέρ ή αποσυνδεδεμένο εμπρόσθιο φορτωτή ενδέχεται το υδραυλικό σύστημα να βρίσκεται ακόμη υπό πίεση. Το υδραυλικό λάδι μπορεί να εξέλθει υπό υψηλή πίεση και να προκαλέσει τραυματισμούς.

- ▶ Πριν από κάθε εργασία συντήρησης εκτονώστε την πίεση του υδραυλικού συστήματος.

Οι εύκαμπτοι υδραυλικοί σωλήνες πρέπει σύμφωνα με το DIN 20066 να αποθηκεύονται το πολύ 2 έτη και να χρησιμοποιούνται το πολύ 6 έτη από την ημερομηνία κατασκευής. Έτσι προκύπτει μια διάρκεια χρήσης τουλάχιστον 4 ετών με κανονική καταπόνηση.

Οι υδραυλικές σωληνώσεις επισημαίνονται με 2 ημερομηνίες:

- Πάνω στο υλικό κατασκευής του εύκαμπτου σωλήνα, π.χ. "1Q15" για την παραγωγή του εύκαμπτου σωλήνα το 1ο τρίμηνο του 2015.
- Στο εξάρτημα σύνδεσης, π.χ. "0415" ή "04/15" για την παραγωγή του εύκαμπτου σωλήνα τον Απρίλιο του 2015.

8.2.6 Υποδείξεις συντήρησης για δημιουργία ρωγμών

⚠ ΠΡΟΕΙΔΟΠΟΙΗΣΗ

Κίνδυνος σοβαρού τραυματισμού από αποκοπή εξαρτημάτων!

Οι ρωγμές μπορεί να προκαλέσουν την αποκοπή εξαρτημάτων. Σε αυτή την περίπτωση μπορεί να τραυματιστούν σοβαρά ο οδηγός ή τα πρόσωπα στον περιβάλλοντα χώρο.

- ▶ Ελέγχετε τακτικά τον εμπρόσθιο φορτωτή και το σετ προσάρτησης για δημιουργία ρωγμών.
- ▶ Χρησιμοποιείτε τον εμπρόσθιο φορτωτή μόνο σε άψογη κατάσταση.
- ▶ Σε περίπτωση ρωγμών επικοινωνήστε άμεσα με εξουσιοδοτημένο συνεργείο.

8.2.7 Υποδείξεις συντήρησης πλαισίου εναλλαγής

⚠ ΠΡΟΕΙΔΟΠΟΙΗΣΗ

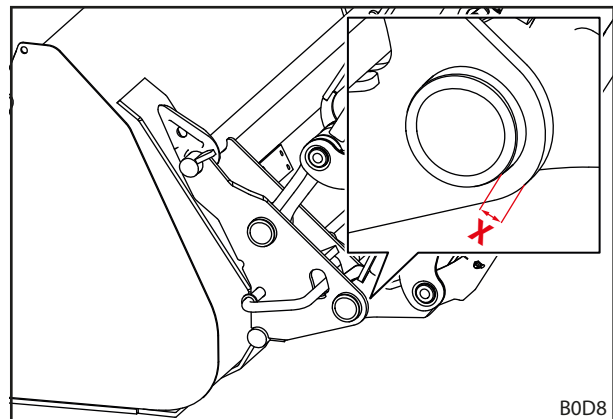
Κίνδυνος σοβαρού τραυματισμού από αποκοπή του πλαισίου εναλλαγής!

Σε περίπτωση έντονης φθοράς του πλαισίου εναλλαγής, μπορεί να αποκοπεί το πλαίσιο εναλλαγής από τον εμπρόσθιο φορτωτή και να τραυματιστούν σοβαρά τα πρόσωπα στον περιβάλλοντα χώρο.

- ▶ Ελέγχετε τακτικά τη φθορά του πλαισίου εναλλαγής.
- ▶ Χρησιμοποιείτε τον εμπρόσθιο φορτωτή μόνο με πλαίσιο εναλλαγής χωρίς φθορά και χωρίς ζημιές.
- ▶ Αναθέστε σε εξουσιοδοτημένο εξειδικευμένο συνεργείο την επισκευή ή αντικατάσταση των πλαισίων εναλλαγής που έχουν υποστεί φθορά ή ζημιά.

- Για τον έλεγχο της φθοράς του πλαισίου εναλλαγής τηρείτε τον εξής βαθμό φθοράς:

Μεταβλητή	Διάσταση
X	Όριο φθοράς: 8 mm



Σχ. 124 Βαθμός φθοράς του πλαισίου εναλλαγής

8.2.8 Υποδείξεις συντήρησης για αλλαγή λαδιών

Ο εμπρόσθιος φορτωτής τροφοδοτείται από το κύκλωμα λαδιού του τρακτέρ.

- Τηρήστε τα διαστήματα αλλαγής λαδιών του τρακτέρ.
- Πριν από την αλλαγή λαδιών, κατεβάστε στο έδαφος τον εμπρόσθιο φορτωτή.
- Μετά την αλλαγή λαδιού ή μετά από εργασίες στο υδραυλικό σύστημα, μετακινήστε τον εμπρόσθιο φορτωτή προσεκτικά χωρίς φορτίο σε όλες τις θέσεις τερματισμού, για να απομακρύνετε τυχόν παγιδευμένο αέρα.

8.3 Επισκευή

⚠ ΠΡΟΕΙΔΟΠΟΙΗΣΗ

Κίνδυνος-θάνατος και υλικές ζημιές από ακατάλληλα εκτελεσμένες εργασίες επισκευής!

Ακατάλληλα διενεργημένες εργασίες επισκευής επηρεάζουν αρνητικά την ασφάλεια του εμπρόσθιου φορτωτή και μπορεί να έχουν ως αποτέλεσμα σοβαρά ατυχήματα και τραυματισμούς.

- ▶ Αναθέτετε εργασίες επισκευής μόνο σε εξουσιοδοτημένο εξειδικευμένο συνεργείο.

Στην επισκευή περιλαμβάνεται η αντικατάσταση και η επισκευή εξαρτημάτων. Αυτό είναι απαραίτητο μόνο, όταν έχουν υποστεί ζημιά εξαρτήματα μετά από φθορά ή από εξωτερικές επιδράσεις.

Για το εξειδικευμένο συνεργείο ισχύουν τα εξής:

- Εκτελείτε όλες τις απαραίτητες εργασίες επισκευής σωστά, σύμφωνα με τις ισχύουσες διατάξεις και τους κανόνες της τεχνολογίας.
- Μην επισκευάζετε ποτέ μόνο πρόχειρα τα εξαρτήματα που έχουν φθαρεί ή υποστεί ζημιά.
- Στην επισκευή χρησιμοποιείτε μόνο γνήσια ή εγκεκριμένα ανταλλακτικά (βλέπε 10.1 Ανταλλακτικά).
- Αντικαταστήστε τα στεγανοποιητικά.

9 Θέση εκτός λειτουργίας

9.1 Προσωρινή θέση εκτός λειτουργίας

⚠ ΠΡΟΕΙΔΟΠΟΙΗΣΗ

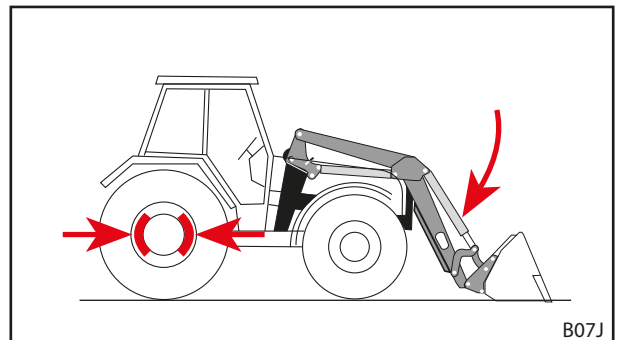
Κίνδυνος τραυματισμού από έλλειψη ευστάθειας!

Εάν δεν σταθμεύσετε σωστά και με ασφάλεια τον εμπρόσθιο φορτωτή, μπορεί να ανατραπεί και να τραυματίσει πρόσωπα στον περιβάλλοντα χώρο.

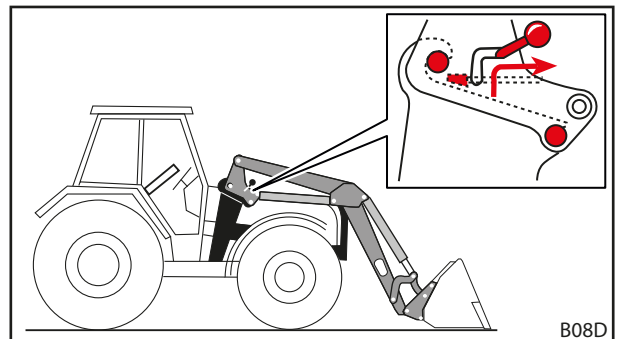
- ▶ Σταθμεύετε τον εμπρόσθιο φορτωτή μόνο με συνδεδεμένο εργαλείο, που να ζυγίζει τουλάχιστον 70 kg.
- ▶ Χρησιμοποιήστε στηρίγματα στάθμευσης και ασφαλίστε τα σωστά.
- ▶ Σταθμεύετε τον εμπρόσθιο φορτωτή μόνο σε επίπεδο έδαφος επαρκούς φέρουσας ικανότητας.

Αποσύνδεση εμπρόσθιου φορτωτή:

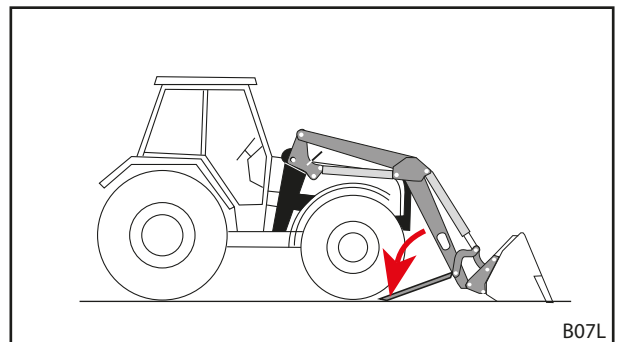
- (1) Σβήστε το τρακτέρ.
 - Τραβήξτε το χειρόφρενο.
 - Σβήστε τον κινητήρα.
- (2) Κατεβάστε τον εμπρόσθιο φορτωτή μέχρι το έδαφος.
- (3) Λύστε την ασφάλιση του εμπρόσθιου φορτωτή και στις δύο πλευρές (βλέπετε 5.4 Σύνδεση εμπρόσθιου φορτωτή).
- (4) Αναδιπλώστε προς τα έξω τα στηρίγματα στάθμευσης (βλέπετε 6.2 Χειρισμός στηριγμάτων στάθμευσης).
- (5) Θέστε σε λειτουργία το τρακτέρ.



Σχ. 125 Τραβήξτε το χειρόφρενο και κατεβάστε τον εμπρόσθιο φορτωτή

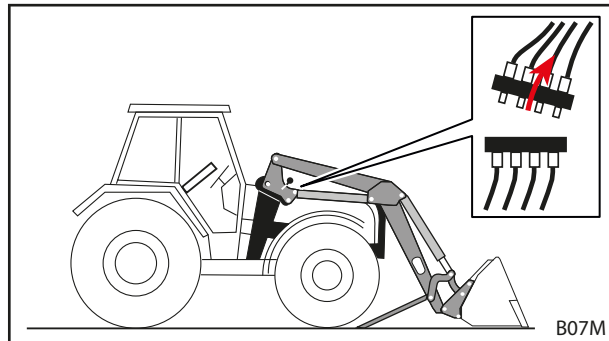


Σχ. 126 Λύσιμο κλειδώματος εμπρόσθιου φορτωτή

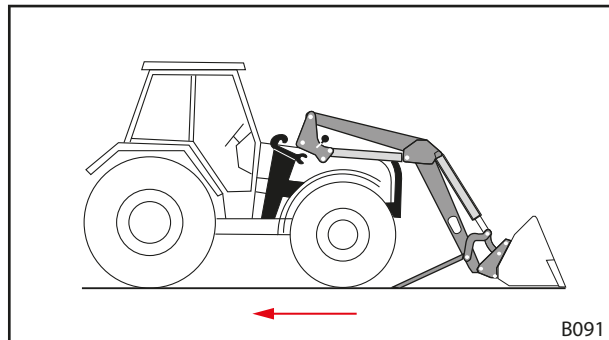


Σχ. 127 Άνοιγμα στηριγμάτων στάθμευσης

- (6) Με τη βοήθεια της λειτουργίας *Κάθοδος*, λύστε τους πείρους του εμπρόσθιου φορτωτή από τα άγκιστρα.
- (7) Σβήστε το τρακτέρ.
 - Τραβήξτε το χειρόφρενο.
 - Σβήστε τον κινητήρα.
 - Εκτονώστε την πίεση του υδραυλικού συστήματος (βλέπε 6.1 *Στοιχεία χειρισμού*).
- (8) Αποσυνδέστε το υδραυλικό σύστημα του εμπρόσθιου φορτωτή.
- (9) Αποσυνδέστε το ηλεκτρικό σύστημα.
- (10) Απομακρύνετε με την όπισθεν το τρακτέρ από τον εμπρόσθιο φορτωτή.

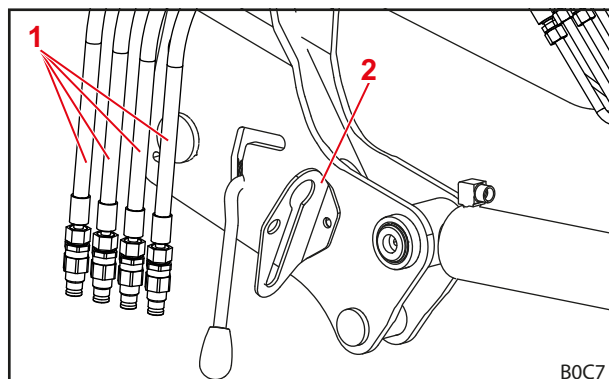


Σχ. 128 Αποσύνδεση υδραυλικού συστήματος



Σχ. 129 Απομάκρυνση του τρακτέρ προς τα πίσω

- (11) Αναρτάτε τους υδραυλικούς σωλήνες του εμπρόσθιου φορτωτή στη βάση συνδέσμου στον εμπρόσθιο φορτωτή.
- (12) Τοποθετήστε προστατευτικά καπάκια στους υδραυλικούς συνδέσμους και στα βύσματα.
- (13) Καλύψτε ενδεχομένως με μουσαμά τον εμπρόσθιο φορτωτή.
 - ✓ Ο εμπρόσθιος φορτωτής έχει αποσυνδεθεί.



Σχ. 130 Αναρτάτε τους υδραυλικούς αγωγούς στη βάση συνδέσμου (απεικόνιση με κουμπωτούς συνδέσμους)

Υπόμνημα

- 1 Υδραυλικοί σωλήνες του εμπρόσθιου φορτωτή
- 2 Βάση συνδέσμου

9.2 Επανάραξη λειτουργίας

Επανάραξη λειτουργίας του εμπρόσθιου φορτωτή:

- (1) Αφαιρέστε τον μουσαμά από τον εμπρόσθιο φορτωτή.
- (2) Καθαρίστε ενδεχομένως τον εμπρόσθιο φορτωτή.
- (3) Ζητήστε ενδεχ. τη συντήρηση του εμπρόσθιου φορτωτή (βλέπε 8.2.1 *Πρόγραμμα συντήρησης*).
- (4) Πραγματοποιήστε τη διαδικασία "Έλεγχος πριν από κάθε θέση σε λειτουργία" (βλέπε 5.2 *Έλεγχος πριν από κάθε θέση σε λειτουργία*).
- (5) Ελέγξτε όλες τις λειτουργίες του εμπρόσθιου φορτωτή.
 - ✓ Ο εμπρόσθιος φορτωτής είναι ξανά σε ετοιμότητα λειτουργίας.

9.3 Οριστική θέση εκτός λειτουργίας και απόρριψη

ΕΠΙΣΗΜΑΝΣΗ

Ζημιές στο περιβάλλον από ακατάλληλη απόρριψη!

Ο εμπρόσθιος φορτωτής περιέχει υλικά λειτουργίας καθώς και ηλεκτρικά και υδραυλικά εξαρτήματα, τα οποία πρέπει να διατίθενται ξεχωριστά στα απορρίμματα. Από ακατάλληλη απόρριψη μπορεί να προκληθούν ζημιές στο περιβάλλον.

- ▶ Για την απόρριψη λάβετε υπόψη τις εθνικές και τοπικές διατάξεις και τους κανόνες προστασίας του περιβάλλοντος.
- ▶ Για απόρριψη, παραδώστε τον εμπρόσθιο φορτωτή στον έμπορο ή σε εξειδικευμένη εταιρεία.

Για τον εμπρόσθιο φορτωτή δεν προβλέπεται κάποια περιορισμένη διάρκεια χρήσης. Σε περίπτωση απόρριψης, πρέπει να θέσετε εκτός λειτουργίας τον εμπρόσθιο φορτωτή και να τον διαθέσετε σωστά στα απορρίμματα.

- Λάβετε επίσης υπόψη τις υποδείξεις ασφαλείας για τη συντήρηση και την επισκευή.

10 Ανταλλακτικά και σέρβις

10.1 Ανταλλακτικά

⚠ ΠΡΟΕΙΔΟΠΟΙΗΣΗ

Κίνδυνος τραυματισμού και υλικές ζημιές από λάθος ανταλλακτικά!

Η χρήση μη εγκεκριμένων ανταλλακτικών μπορεί να επηρεάσει αρνητικά την ασφάλεια του εμπρόσθιου φορτωτή και έχει ως αποτέλεσμα την άρση της έγκρισης τύπου του οχήματος.

- ▶ Χρησιμοποιείτε μόνο γνήσια ή εγκεκριμένα από τη STOLL ανταλλακτικά.

Τα γνήσια ανταλλακτικά και τα κατάλληλα αξεσουάρ αναφέρονται σε ξεχωριστές λίστες ανταλλακτικών.

- Κατεβάστε τις λίστες ανταλλακτικών από τη διεύθυνση www.stoll-germany.com.

Πληροφορίες παραγγελίας για αυτοκόλλητα ασφαλείας

Αρ. παραγγελίας	Ονομασία	Εμπεριεχόμενα αυτοκόλλητα
3742000	Σετ αυτοκόλλητων «Τεχνικός εξοπλισμός»	Από 1 τεμάχιο αυτοκόλλητου Αρ. θέσης 1, 4, 5, 6, 7, 2 τεμάχιο αυτοκόλλητου Αρ. θέσης 8
3431550	Αυτοκόλλητο φύλλο «Τεχνικός εξοπλισμός κίτρινο»	2 τεμάχιο αυτοκόλλητου Αρ. θέσης 3 1 τεμάχιο αυτοκόλλητου Αρ. θέσης 9
3449070	Αυτοκόλλητα «Καμπίνα»	1 τεμάχιο αυτοκόλλητου Αρ. θέσης 2
3435500	Αυτοκόλλητο «υδραυλικός μηχανισμός ασφάλισης εργαλείων» στην καμπίνα	1 τεμάχιο αυτοκόλλητου Αρ. θέσης 10
3435620	Αυτοκόλλητο «υδραυλικός μηχανισμός ασφάλισης εργαλείων»	1 τεμάχιο αυτοκόλλητου Αρ. θέσης 11
1439830	Αυτοκόλλητο «Λάδι πίεσης»	1 τεμάχιο αυτοκόλλητου Αρ. θέσης 12
1432670	Αυτοκόλλητα «Συσσωρευτής πίεσης»	1 τεμάχιο αυτοκόλλητου Αρ. θέσης 13
3667720	Αυτοκόλλητο «Περιοχή εργασίας»	1 τεμάχιο αυτοκόλλητου Αρ. θέσης 14

10.2 Σέρβις

Για περισσότερες ερωτήσεις σχετικά με τον εμπρόσθιο φορτωτή σας, επικοινωνήστε με τον έμπορό σας.

11 Τεχνικά Στοιχεία

11.1 Διαστάσεις και βάρη

Εμπρόσθιος φορτωτής	Ονομαστικό πλάτος ¹ [mm]	Μήκος περιστροφικού βραχίονα ² [mm]	Ονομαστική δύναμη ανύψωσης ³ [daN]	Βάρος ⁴ [kg]
FZ 36-20	916	2390	1680	555
FS 36-24		2390	1980	480
FZ 36-24		2390	1980	562
FZ 39-23		2562	1850	604
FS 39-27		2562	2140	528
FZ 39-27		2562	2140	610
FS 39-31		2562	2460	530
FZ 39-31		2562	2460	612
FZ 41-25		2735	2040	650
FZ 41-29		2735	2340	657
FS 41-33		2735	2660	580
FZ 41-33		2735	2660	665
FZ 43-27		2875	2230	767
FZ 43-30		2875	2530	770
FS 43-34		2875	2860	675
FZ 43-34		2875	2860	775
FZ 36-20.1	1100	2390	1680	563
FS 36-24.1		2390	1980	488
FZ 36-24.1		2390	1980	570
FZ 39-23.1		2562	1850	612
FS 39-27.1		2562	2140	536
FZ 39-27.1		2562	2140	618
FS 39-31.1		2562	2460	538
FZ 39-31.1		2562	2460	620
FZ 41-25.1		2735	2040	658
FZ 41-29.1		2735	2340	665
FS 41-33.1		2735	2660	588
FZ 41-33.1		2735	2660	673
FZ 43-27.1		2875	2230	775
FZ 43-30.1		2875	2530	778
FS 43-34.1		2875	2860	683
FZ 43-34.1		2875	2860	783
FZ 46-26.1		3055	2280	852
FZ 46-29.1		3055	2600	860
FZ 46-33.1		3055	2930	864
FZ 48-33.1		3250	2760	886
FZ 48-37.1		3250	3100	890
FZ 48-42.1		3250	3450	898

¹ Μετρημένο από κέντρο κολώνας έως κέντρο κολώνας.

² Μετρημένο από το σημείο περιστροφής του περιστροφικού βραχίονα έως το σημείο περιστροφής του εργαλείου.

³ Υπολογιστικά προσδιορισμένη δύναμη ανύψωσης στο σημείο περιστροφής του εργαλείου με υδραυλική πίεση 195 bar, περιστροφικός βραχίονας ανυψωμένος στο 1,5 m και ιδανική τυπική προσάρτηση. Καθώς η γεωμετρία των πραγματικών προσαρτώμενων μερών πρέπει να λαμβάνει επίσης υπόψη τη συγκεκριμένη γεωμετρία των διαφόρων εξοπλισμών του τρακτέρ (μεγέθη ελαστικών, άξονες κτλ.), οι πραγματικές τιμές στην εκάστοτε περίπτωση μπορεί να διαφέρουν σημαντικά. Η δύναμη ανύψωσης στην ανώτατη θέση του εμπρόσθιου φορτωτή είναι έως 15 % χαμηλότερη, η δύναμη ανύψωσης στο έδαφος αντίστοιχα υψηλότερη.

⁴ Τυπικό βάρος χωρίς εργαλείο, χωρίς προαιρετικό εξοπλισμό. Μπορεί να υπάρχουν αποκλίσεις στη μεμονωμένη περίπτωση.

11.2 Εκπομπή θορύβου

Η στάθμη ηχητικής πίεσης ανέρχεται σε λιγότερα από 70dB(A) (ανάλογα με το τρακτέρ).

11.3 Ροπές σύσφιξης για βίδες

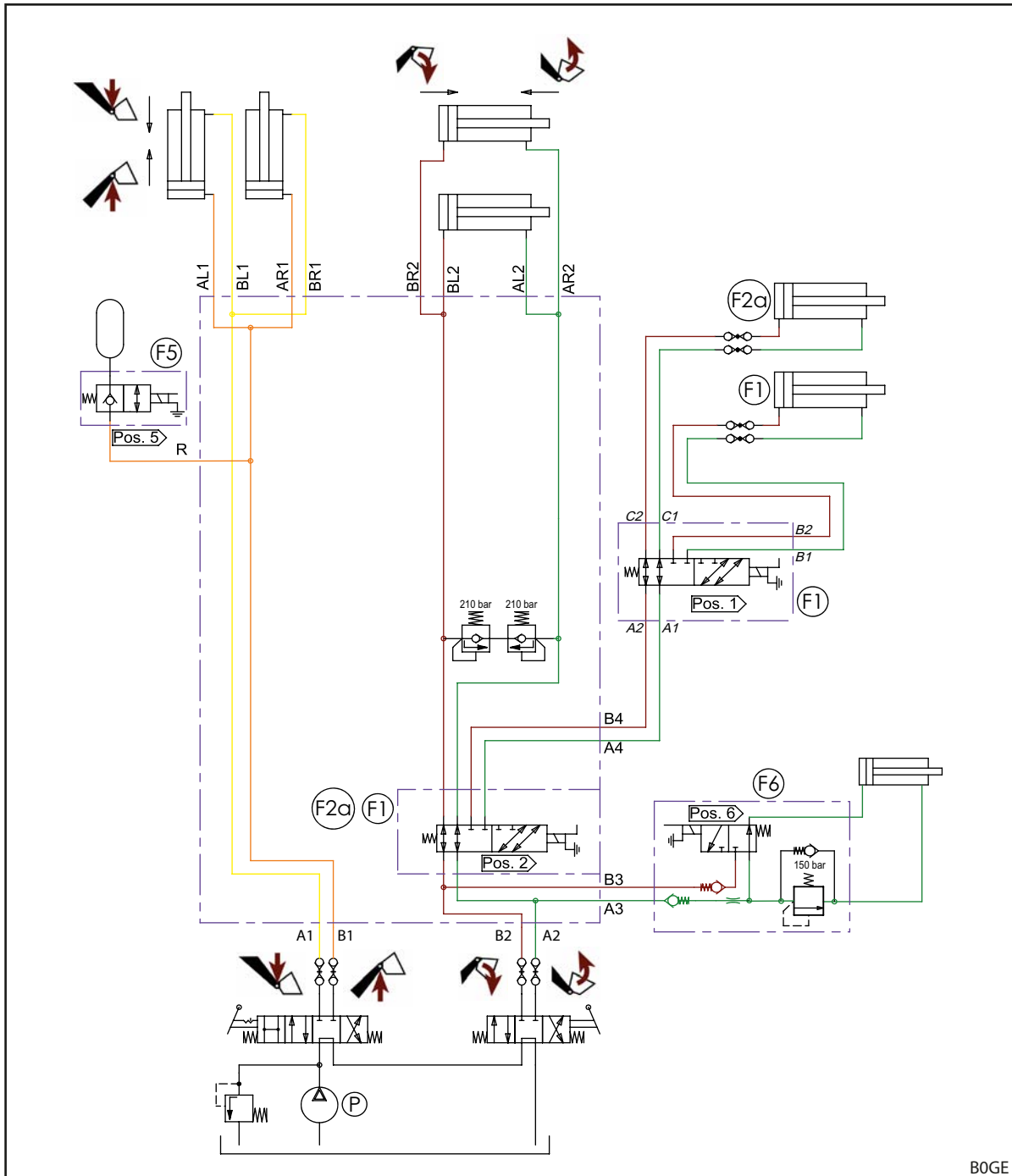
Ροπές σύσφιξης για βίδες						
Σπειρώμα	Κατηγορία αντοχής					
	8.8		10.9		12.9	
	Nm	lb-ft	Nm	lb-ft	Nm	lb-ft
M4	3	2	4,5	3	5	4
M6	11	8	15	11	17	13
M8	27	20	36	27	42	31
M8x1	29	21	38	28	45	33
M10	54	40	71	52	83	61
M10x1,25	57	42	75	55	87	64
M12	93	69	123	91	144	106
M12x1,5	97	72	128	94	150	111
M12x1,25	101	74	133	98	155	114
M14	148	109	195	144	229	169
M14x1,5	159	117	209	154	244	180
M16	230	170	302	223	354	261
M16x1,5	244	180	320	236	374	276
M18	329	243	421	311	492	363
M18x2	348	257	443	327	519	383
M18x1,5	368	271	465	343	544	401
M20	464	342	592	437	692	510
M20x2	488	360	619	457	724	534
M20x1,5	511	377	646	476	756	558
M22	634	468	807	595	945	697
M22x2	663	489	840	620	984	726
M22x1,5	692	510	873	644	1022	754
M24	798	589	1017	750	1190	878
M24x2	865	638	1095	808	1282	946
M27	1176	867	1496	1103	1750	1291
M27x2	1262	931	1594	1176	1866	1376
M30	1597	1178	2033	1499	2380	1755
M30x2	1756	1295	2216	1634	2594	1913
5/8" UNC (κανονικό)	230	170	302	223		
5/8" UNF (πυκνό)	244	180	320	236		
3/4" UNC (κανονικό)	464	342	592	437		
3/4" UNF (πυκνό)	511	377	646	476		



Προσέξτε την καθαριότητα των σπειρωμάτων! Οι αναφερόμενες ροπές σύσφιξης ισχύουν για βίδες και σπειρώματα που είναι καθαρά, στεγνά και χωρίς γράσο.

11.4 Υδραυλικά σχέδια

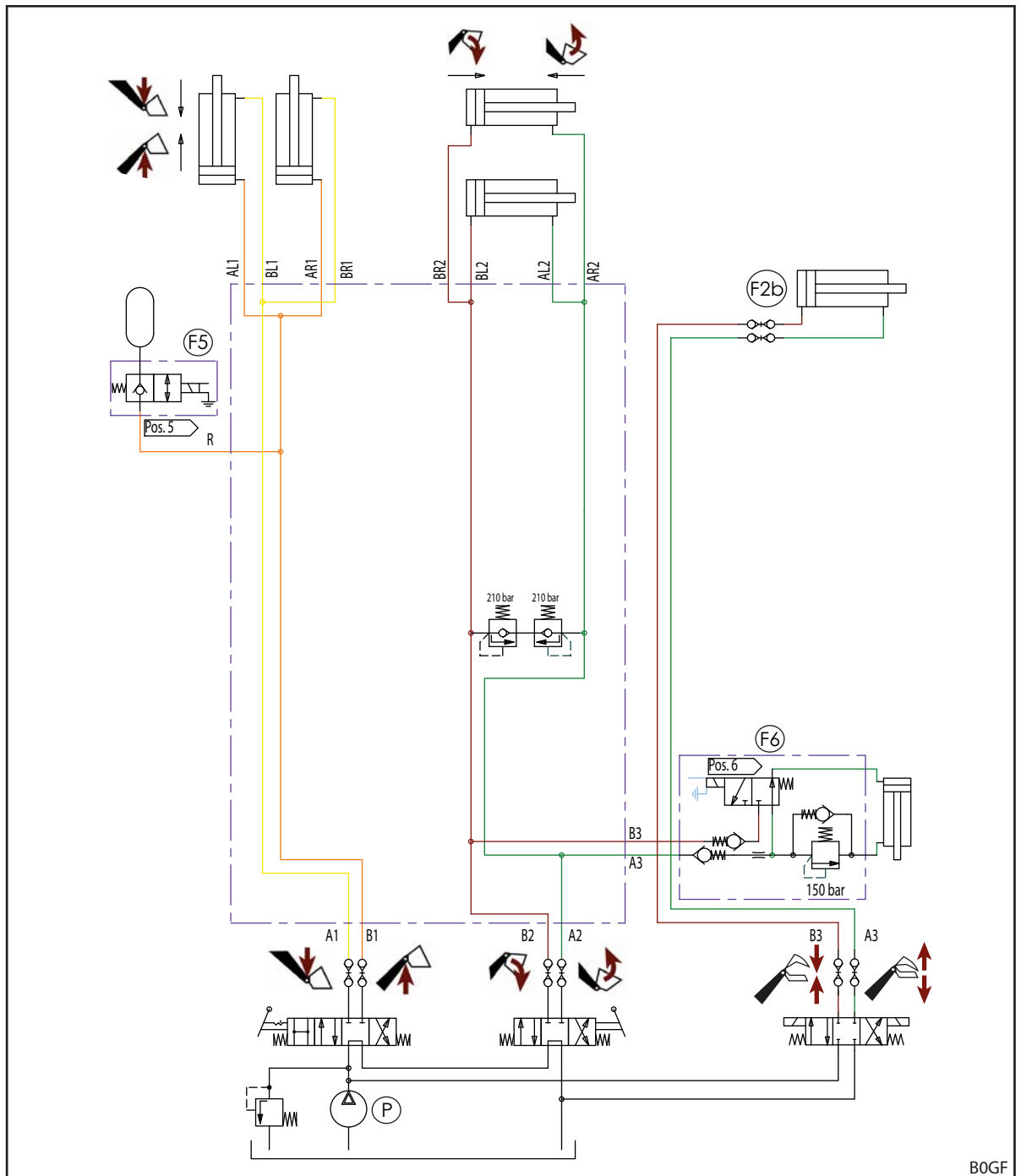
11.4.1 Υδραυλικό σχέδιο FS



Σχ. 131 Υδραυλικό σχέδιο FS (σε εξοπλισμό με 3ο και 4ο κύκλωμα ελέγχου)

Υπόμνημα

- F1 4ο κύκλωμα ελέγχου (Προαιρετικός εξοπλισμός)
- F2a 3ο κύκλωμα ελέγχου (Προαιρετικός εξοπλισμός)
- F5 Comfort-Drive (προαιρετικός εξοπλισμός)
- F6 Hydro-Lock (προαιρετικός εξοπλισμός)
- P Αντλία τρακτέρ

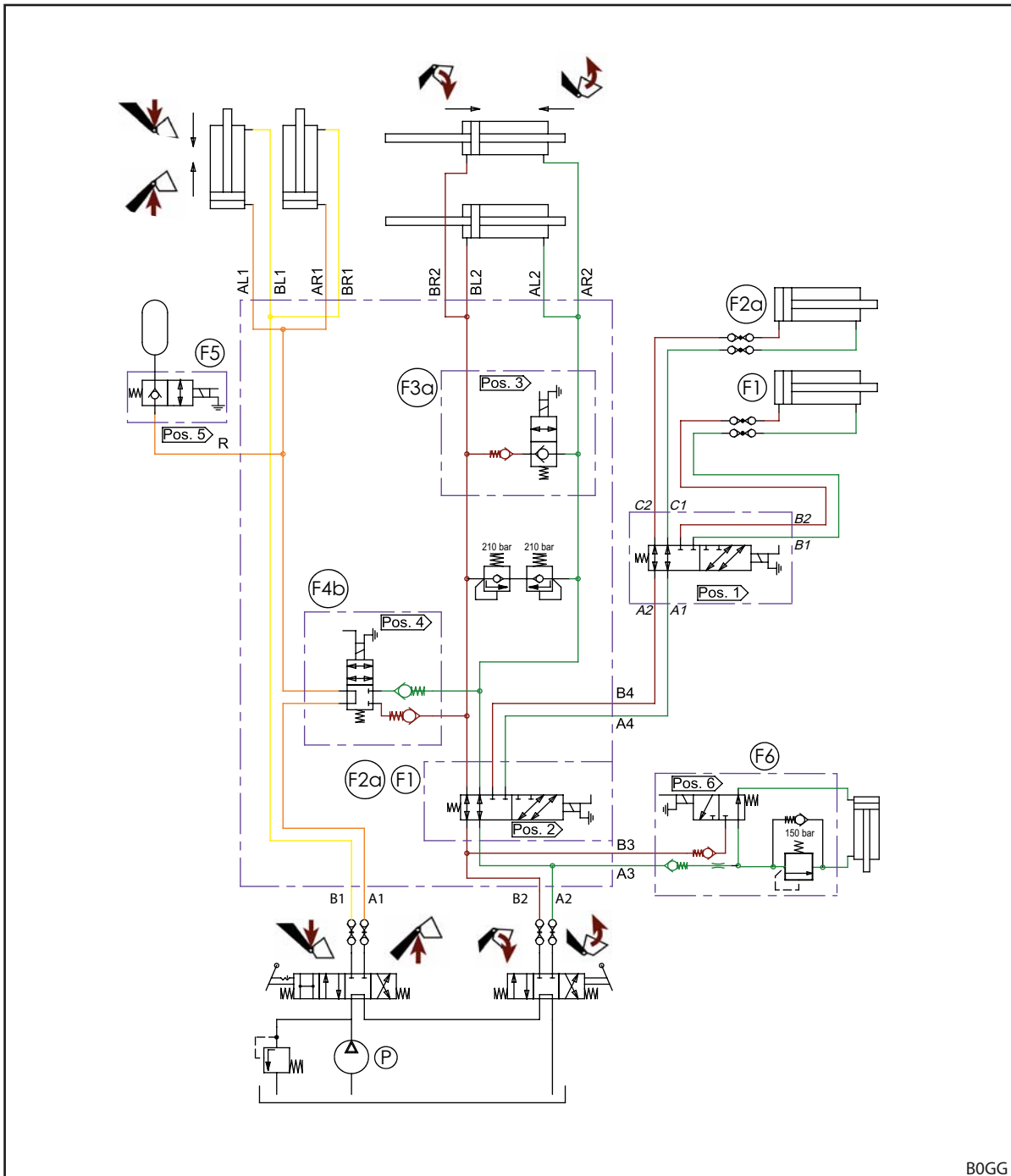


Σχ. 132 Υδραυλικό σχέδιο FS (σε εξοπλισμό με REAL³)

Υπόμνημα

- F2b REAL³ (προαιρετικός εξοπλισμός)
- F5 Comfort-Drive (προαιρετικός εξοπλισμός)
- F6 Hydro-Lock (προαιρετικός εξοπλισμός)
- P Αντλία τρακτέρ

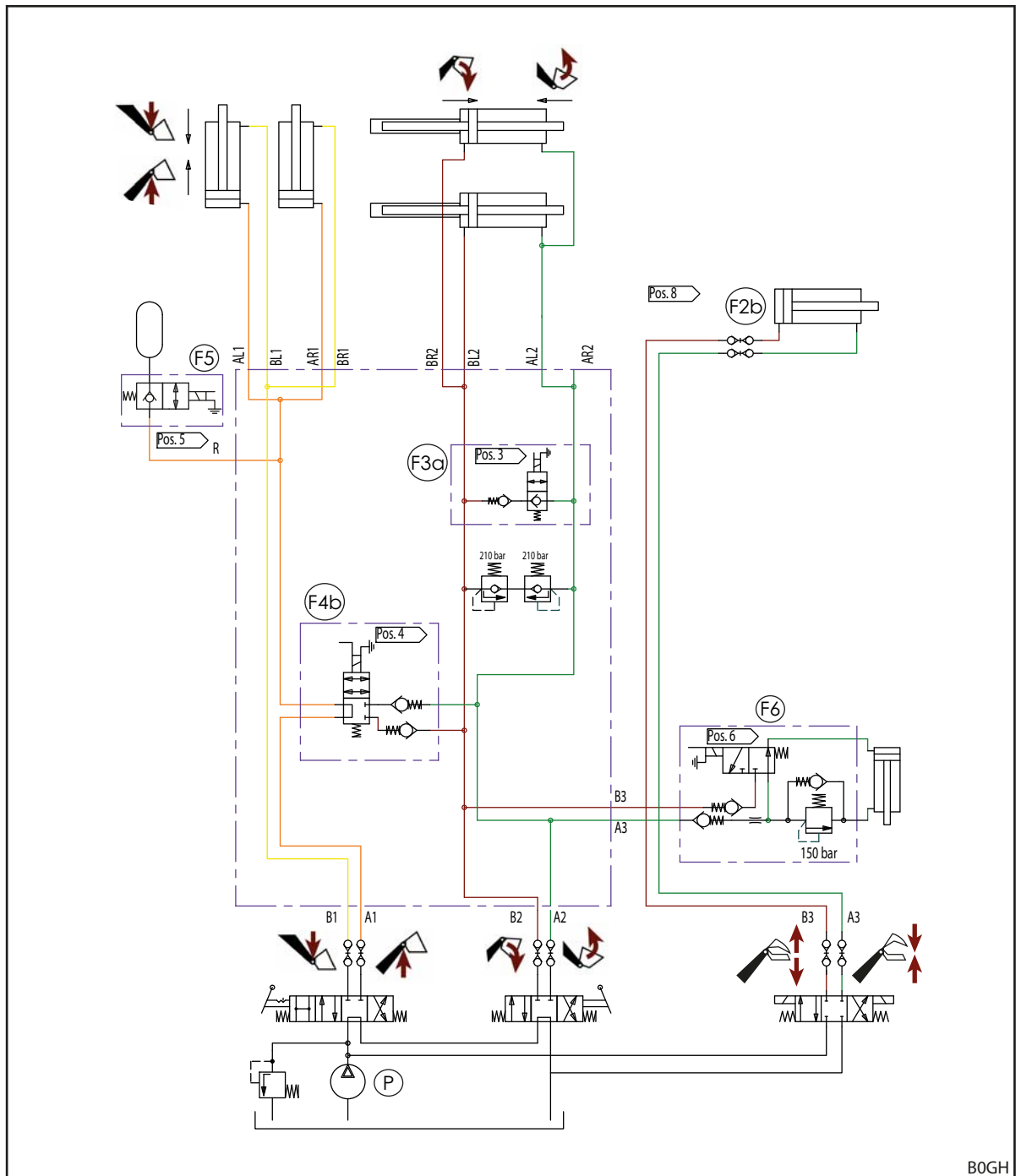
11.4.2 Υδραυλικό σχέδιο FZ και FZ-L



Σχ. 133 Υδραυλικό σχέδιο FZ και FZ-L (σε εξοπλισμό με 3ο και 4ο κύκλωμα ελέγχου)

Υπόμνημα

- F1 4ο κύκλωμα ελέγχου (Προαιρετικός εξοπλισμός)
- F2a 3ο κύκλωμα ελέγχου (Προαιρετικός εξοπλισμός)
- F3a Ταχεία εκκένωση (μόνο FZ-L)
- F4b Return To Level (μόνο FZ-L)
- F5 Comfort-Drive (προαιρετικός εξοπλισμός)
- F6 Hydro-Lock (προαιρετικός εξοπλισμός)
- P Αντλία τρακτέρ



Σχ. 134 Υδραυλικό σχέδιο FZ και FZ-L (σε εξοπλισμό με REAL³)

Υπόμνημα

- F2b REAL³ (προαιρετικός εξοπλισμός)
- F3a Ταχεία εκκένωση (μόνο FZ-L)
- F4b Return To Level (μόνο FZ-L)
- F5 Comfort-Drive (προαιρετικός εξοπλισμός)
- F6 Hydro-Lock (προαιρετικός εξοπλισμός)
- P Αντλία τρακτέρ

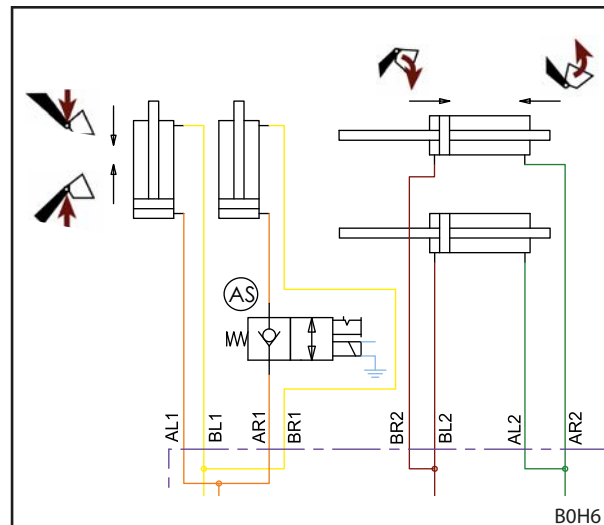
11.4.3 Ασφάλεια χαμηλώματος



Στο Σχ. 135 παρουσιάζεται αποσπασματικά το υδραυλικό σχέδιο για την ιδανική ασφάλεια καθόδου. Το υπόλοιπο υδραυλικό σχέδιο αντιστοιχεί, ανάλογα με τον εμπρόσθιο φορτωτή, στην απεικόνιση στα 11.4.1 Υδραυλικό σχέδιο FS και 11.4.2 Υδραυλικό σχέδιο FZ και FZ-L.

Υπόμνημα

AS Ασφάλεια καθόδου (προαιρετικός εξοπλισμός)



Σχ. 135 Υδραυλικό σχέδιο ασφάλειας καθόδου

11.4.4 Πεταλούδα καθόδου

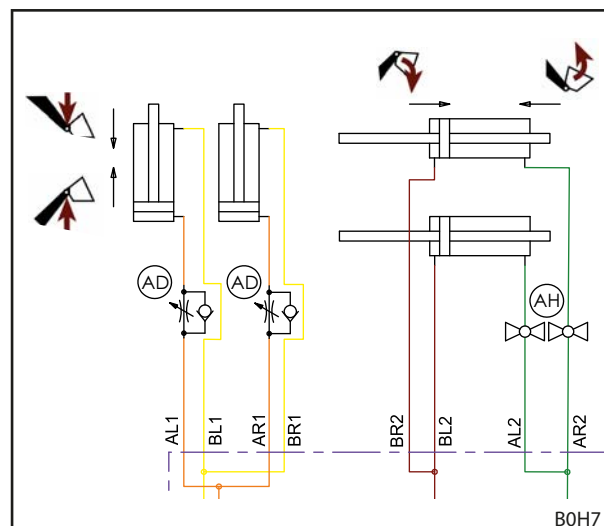


Στο Σχ. 136 παρουσιάζεται αποσπασματικά το υδραυλικό σχέδιο για τις προαιρετικές πεταλούδες καθόδου και τις βάνες απομόνωσης στους κυλίνδρους εργαλείου. Το υπόλοιπο υδραυλικό σχέδιο αντιστοιχεί, ανάλογα με τον εμπρόσθιο φορτωτή, στην απεικόνιση στα 11.4.1 Υδραυλικό σχέδιο FS και 11.4.2 Υδραυλικό σχέδιο FZ και FZ-L.

Υπόμνημα

AD Πεταλούδα καθόδου (προαιρετικός εξοπλισμός)

AH Βάνες απομόνωσης στους κυλίνδρους εργαλείου (προαιρετικός εξοπλισμός, μόνο FZ και FZ-L)



Σχ. 136 Υδραυλικό σχέδιο πεταλούδας καθόδου

11.5 Ηλεκτρικό διάγραμμα συνδεσμολογίας

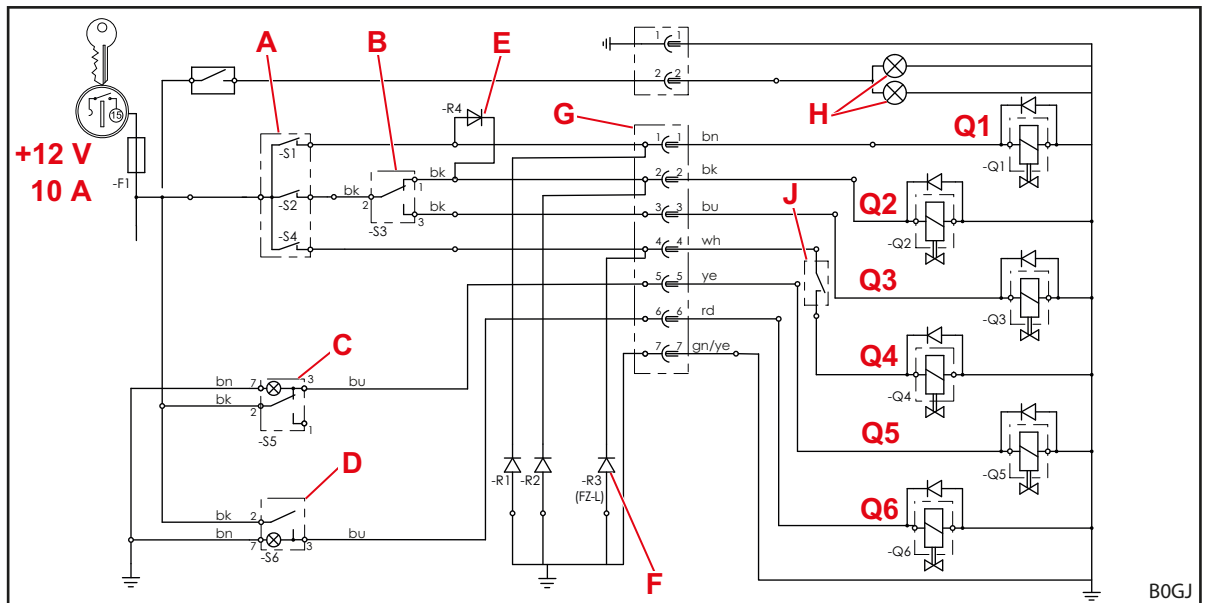
ΕΠΙΣΗΜΑΝΣΗ

Υλικές ζημιές από λάθος τάση ή απουσία ασφάλειας τήξης!

Σε περίπτωση υπέρβασης της ονομαστικής τάσης των 12 V ή μη ενεργοποίησης μέσω της κλειδαριάς της ανάφλεξης, μπορεί να υποστεί ζημιά η εγκατάσταση.

- ▶ Ενεργοποιήστε την ονομαστική τάση των 12 V μέσω του διακόπτη της ανάφλεξης.
- ▶ Ασφαλίστε τη σύνδεση με ασφάλεια τήξης.

Οι προαιρετικές λειτουργίες Q1 έως Q6 στον περιστροφικό βραχίονα του εμπρόσθιου φορτωτή απεικονίζονται απλουστευμένα, διότι μπορεί να διαφέρουν ανάλογα με τον τύπο του εμπρόσθιου φορτωτή.

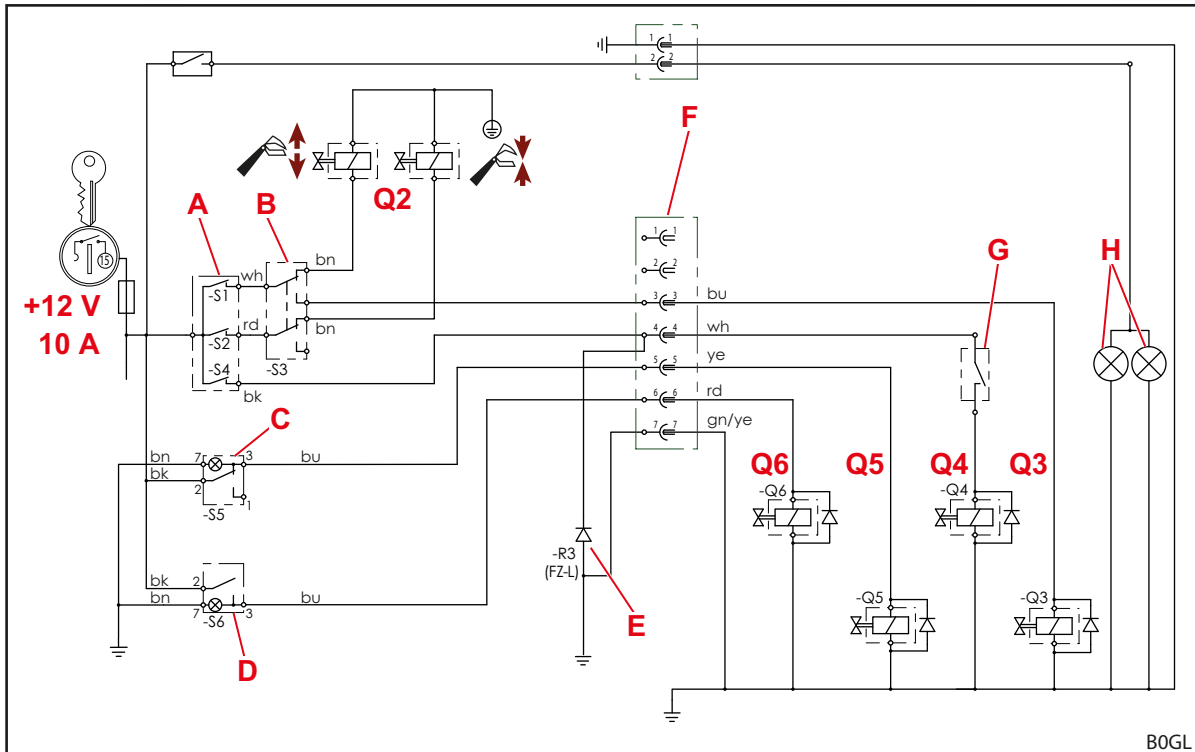


Σχ. 137 Ηλεκτρικό διάγραμμα συνδεσμολογίας (σε εξοπλισμό με 3ο και 4ο κύκλωμα ελέγχου)

Υπόμνημα

- Q1 4ο κύκλωμα ελέγχου
- Q2 3ο κύκλωμα ελέγχου
- Q3 Ταχεία εκκένωση (FZ-L)
- Q4 Return-To-Level (FZ-L)
- Q5 Comfort-Drive (αποσβεστήρας κραδασμών)
- Q6 Hydro-Lock (υδραυλικός μηχανισμός ασφάλισης εργαλείων)
- A Πλήκτρο στον μοχλό χειρισμού (σε ορισμένους μοχλούς χειρισμού με ρελέ)
-S2: 3ο κύκλωμα ελέγχου/ταχεία εκκένωση
-S4: Return-To-Level
-S1: 4ο κύκλωμα ελέγχου
- B -S3: Διακόπτης μεταγωγής 3ο κύκλωμα ελέγχου/ταχεία εκκένωση
- C -S5: Διακόπτης Comfort-Drive, με ενδεικτική λυχνία
- D -S6: Διακόπτης μοχλού Hydro-Lock, με ενδεικτική λυχνία
- E Δίοδος φραγής 4ο κύκλωμα ελέγχου, το πλήκτρο S1 ενεργοποιεί ταυτόχρονα τη βαλβίδα Q2 για το 3ο κύκλωμα ελέγχου και μετάγει αυτή τη λειτουργία μέσω της βαλβίδας εναλλαγής Q1 στο 4ο κύκλωμα ελέγχου.
- F Δίοδοι καταστολής: Μειώνουν τις παρεμβολές που προέρχονται από τις ηλεκτρομαγνητικές βαλβίδες. Ανάλογα με τον εξοπλισμό χρησιμοποιούνται δίοδοι καταστολής σε εμπρόσθιους φορτωτές FS στον ακροδέκτη 1 ή/και 2, σε εμπρόσθιους φορτωτές FZ στον ακροδέκτη 1, 2 ή/και 4.
- G Φις/ρευματοδότης
- H Προβολέας (FZ και FZ-L)
- J Αισθητήρας για Return-To-Level (FZ-L)

i Αυτό το διάγραμμα συνδεσμολογίας δεν ισχύει για τρακτέρ με τη μονάδα ελέγχου ενός μοχλού *Pro Control*! Σε αυτή την περίπτωση λάβετε υπόψη τα κεφάλαια για το *Pro Control* στις οδηγίες συναρμολόγησης του σετ προσάρτησης.



Σχ. 138 Ηλεκτρικό διάγραμμα συνδεσμολογίας (σε εξοπλισμό με REAL³)

Υπόμνημα

- Q2 REAL³
- Q3 Ταχεία εκκένωση (FZ-L)
- Q4 Return-To-Level (FZ-L)
- Q5 Comfort-Drive (αποσβεστήρας κραδασμών)
- Q6 Hydro-Lock (υδραυλικός μηχανισμός ασφάλισης εργαλείων)
- A Πλήκτρο στον μοχλό χειρισμού (σε ορισμένους μοχλούς χειρισμού με ρελέ)
-S1: REAL³ (βαλβίδα ανοιχτή) ή ταχεία εκκένωση
-S2: REAL³ (βαλβίδα κλειστή)
-S4: Return-To-Level
- B -S3: Διακόπτης μεταγωγής REAL³ ή ταχεία εκκένωση
- C -S5: Διακόπτης Comfort-Drive, με ενδεικτική λυχνία
- D -S6: Διακόπτης μοχλού Hydro-Lock, με ενδεικτική λυχνία
- E Δίοδοι καταστολής: Μειώνουν τις παρεμβολές που προέρχονται από τις ηλεκτρομαγνητικές βαλβίδες.
- F Φις/ρευματοδότης
- G Αισθητήρας για Return-To-Level (FZ-L)
- H Προβολέας (FZ και FZ-L)

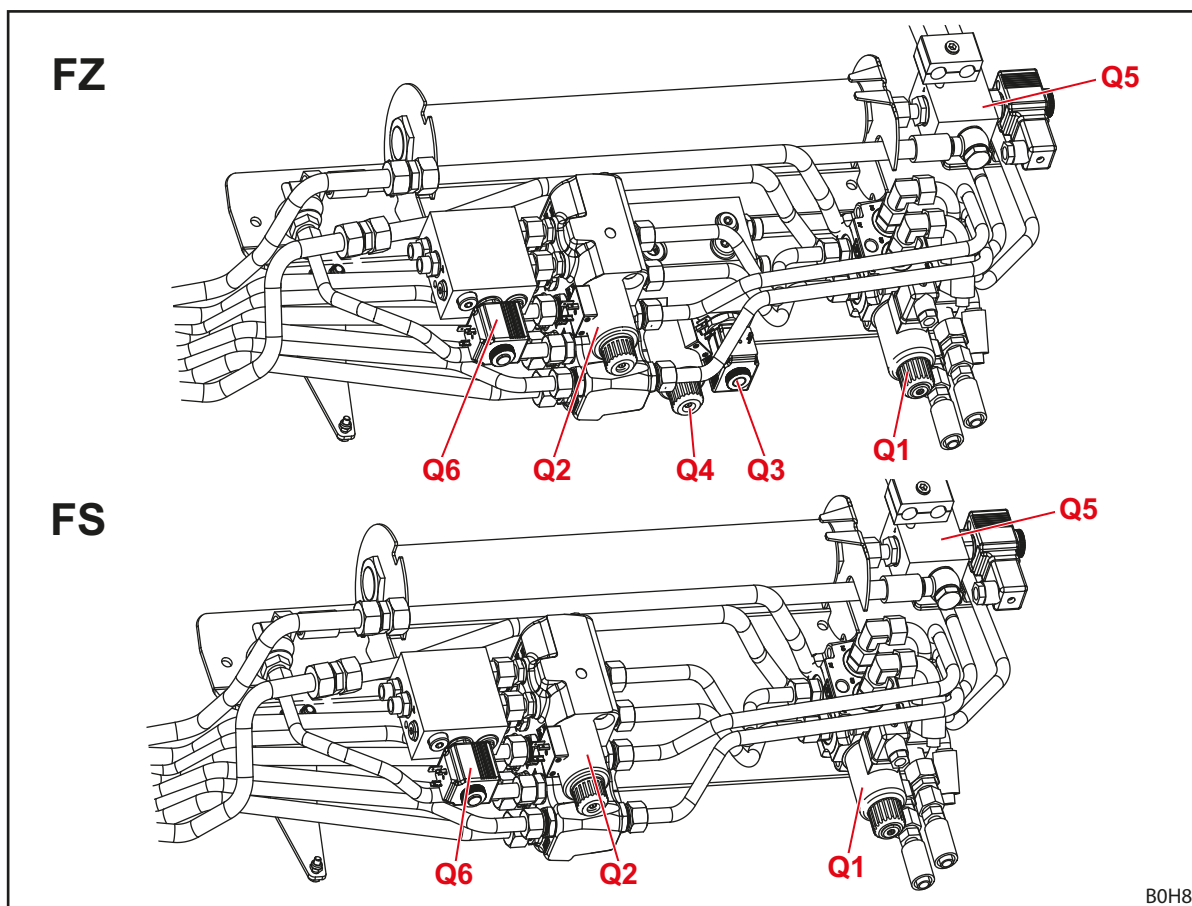


Αυτό το διάγραμμα συνδεσμολογίας δεν ισχύει για τρακτέρ με τη μονάδα ελέγχου ενός μοχλού *Pro Control*! Σε αυτή την περίπτωση λάβετε υπόψη τα κεφάλαια για το *Pro Control* στις οδηγίες συναρμολόγησης του σετ προσάρτησης.

11.6 Διάταξη υδραυλικών βαλβίδων για πρόσθετες λειτουργίες

Η εικόνα δείχνει τη διάταξη των υδραυλικών βαλβίδων για τις πρόσθετες λειτουργίες Q1 έως Q6 στον εγκάρσιο σωλήνα του περιστροφικού βραχίονα του εμπρόσθιου φορτωτή. Απεικονίζεται ο μέγιστος δυνατός εξοπλισμός για εμπρόσθιο φορτωτή FZ (συμπερ. FZ-L) και FS.

Τα ονόματα Q1 έως Q6 αντιστοιχούν στα ονόματα στο ηλεκτρικό διάγραμμα συνδεσμολογίας (βλέπε 11.5 Ηλεκτρικό διάγραμμα συνδεσμολογίας).



Σχ. 139 Διάταξη υδραυλικών βαλβίδων για πρόσθετες λειτουργίες

Υπόμνημα

Q1	Υδραυλική βαλβίδα για 4ο κύκλωμα ελέγχου
Q2	Υδραυλική αντλία για 3ο κύκλωμα ελέγχου
Q3	Υδραυλική βαλβίδα για ταχεία εκκένωση (στο FZ-L)
Q4	Υδραυλική βαλβίδα για Return-To-Level (στο FZ-L)
Q5	Υδραυλική βαλβίδα για ηλεκτρικά ελεγχόμενο Comfort Drive
Q6	Υδραυλική βαλβίδα για Hydro-Lock (υδραυλικός μηχανισμός ασφάλισης εργαλείων)

12 Δήλωση συμμόρφωσης

(σύμφωνα με την οδηγία EK 2006/42/EK, παράρτημα II 1. A)

H

Wilhelm STOLL Maschinenfabrik GmbH
Bahnhofstrasse 21
38268 Lengede, Γερμανία

δηλώνει με την παρούσα, ότι το μηχάνημα ικανοποιεί στην παραδοθείσα κατάσταση τις παρακάτω αναφερόμενες οδηγίες και τα εναρμονισμένα πρότυπα και διατίθεται στην αγορά:

Όνομασία: Εμπρόσθιος φορτωτής

Τύπος: ProfiLine

Αρ. μηχανήματος: 7015000 έως 7999999

με την περιγραφή χρήσης/λειτουργία: Ο εμπρόσθιος φορτωτής είναι ως προσαρτώμενη συσκευή ένας "εναλλάξιμος εξοπλισμός" με την έννοια της οδηγίας περί μηχανημάτων 2006/42/EK. Ο εμπρόσθιος φορτωτής τοποθετείται σε γεωργικά και δασικά τρακτέρ μέσω ενός πλαισίου προσάρτησης και χρησιμεύει στην παραλαβή περαιτέρω, εναλλάξιμων στοιχείων εξοπλισμού (εργαλείων), που χρησιμοποιούνται για διαδικασίες ή/και εργασίες απαραίτητες στη γεωργία και στη δασοπονία. Περαιτέρω στοιχεία για την προβλεπόμενη χρήση με τις συνθήκες χρήσης, την περιγραφή, τη λειτουργία και περαιτέρω τεχνικά χαρακτηριστικά του εμπρόσθιου φορτωτή περιέχονται στις οδηγίες χρήσης.

Το μηχάνημα ικανοποιεί όλες τις σχετικές διατάξεις της

- οδηγίας του Συμβουλίου 2006/42/EK για τα μηχανήματα,
- οδηγίας 2014/30/ΕΕ του Ευρωπαϊκού Κοινοβουλίου και του Συμβουλίου για την ηλεκτρομαγνητική συμβατότητα (ΗΜΣ),
- της οδηγίας 2014/68/ΕΕ για τη διάθεση εξοπλισμού υπό πίεση στην αγορά.

Ο τεχνικός φάκελος σύμφωνα με το παράρτημα VII A της οδηγίας 2006/42/EK έχει συνταχθεί και υπόκειται στον τομέα ευθύνης του διευθυντή ανάπτυξης στην Wilhelm STOLL Maschinenfabrik GmbH, Bahnhofstrasse 21, D-38268 Lengede.

Στον σχεδιασμό και την κατασκευή του εμπρόσθιου φορτωτή εφαρμόστηκαν τα παρακάτω εναρμονισμένα και δημοσιευμένα στην Επίσημη Εφημερίδα της ΕΕ πρότυπα:

Εναρμονισμένα πρότυπα	Ημερομηνία	Τίτλος του προτύπου
DIN EN ISO 4254-1	2016-09	Γεωργικά μηχανήματα – Ασφάλεια – Μέρος 1: Γενικές απαιτήσεις
DIN EN ISO 4413	2011-04	Τεχνολογία υδραυλικών συστημάτων – Γενικοί κανόνες και απαιτήσεις ασφαλείας για υδραυλικές εγκαταστάσεις και τα εξαρτήματά τους
DIN EN 12525	2011-02	Γεωργικά μηχανήματα – Εμπρόσθιοι φορτωτές – Ασφάλεια
DIN EN ISO 12100	2011-03	Ασφάλεια μηχανών – Βασικές έννοιες, γενικές αρχές σχεδιασμού Ασφάλεια μηχανών – Γενικές αρχές σχεδιασμού – Αξιολόγηση κινδύνων και μείωση κινδύνων
DIN EN ISO 13849-1	2016-06	Ασφάλεια μηχανών – Εξαρτήματα ασφαλείας των συστημάτων ελέγχου – Μέρος 1: Γενικές αρχές σχεδιασμού
DIN ISO 10448	1999-01	Γεωργικοί ελκυστήρες – Υδραυλική μετάδοση ισχύος για συσκευές
ISO 23206	2007-03	Τροχοφόροι γεωργικοί ελκυστήρες και προσαρτώμενες συσκευές – Εμπρόσθιοι φορτωτές – Φέρον πλαίσιο για προσαρτώμενες συσκευές
DIN EN ISO 13857	2020-04	Ασφάλεια μηχανών, αποστάσεις ασφαλείας για την παρεμπόδιση της προσέγγισης των άνω και κάτω άκρων στις ζώνες κινδύνου
DIN EN ISO 14982	2009-12	Γεωργικά και δασικά μηχανήματα – Ηλεκτρομαγνητική συμβατότητα – Μέθοδοι δοκιμής και κριτήρια αξιολόγησης

Lengede, 13.01.2021



Guido Marenbach
Διευθύνων σύμβουλος



Peter Gotthard
Διευθυντής ανάπτυξης και διαχείρισης ποιότητας

Ευρετήριο

3		ε	
3ο κύκλωμα ελέγχου	49	εκδόσεις εξοπλισμού	29
4		επανάραξη λειτουργίας	115
4ο κύκλωμα ελέγχου	49	επισκευή	113
B		επισκόπηση τεκμηρίωσης	5
Base Control	69	ερματισμός	57
C		ευθυγράμμιση εμπρόσθιου φορτωτή για σύνδεση	61
Comfort-Drive	50	E	
P		Ενδειγμένη χρήση	10
Pro Control	71	Ενεργοποίηση Pro Control	73
R		Εργασίες καθαρισμού	96
REAL3	50	έ	
α		έλεγχος πριν από κάθε θέση σε λειτουργία	55
αναμενόμενη λανθασμένη χρήση	10	H	
ανταλλακτικά	116	Ηλεκτρικοί κίνδυνοι	12
ανύψωση	41	Ηλεκτροϋδραυλικό Comfort-Drive	51
απόθεση εργαλείων	94	θ	
απόθεση υλικού	43	θέση πλεύσης	44
απόρριψη	116	I	
αποσύνδεση εμπρόσθιου φορτωτή	114	ισοπέδωση	95
ασφάλεια καθόδου	48	κ	
αυτοκόλλητα ασφαλείας	18	καθαρισμός	106
A		κάθοδος	42
Αεριοϋδραυλικό Comfort-Drive	51	κίνδυνοι από εκπομπές	13
β		κίνδυνοι στη συναρμολόγηση για τη θέση σε λειτουργία	13
βάνες απομόνωσης στους κυλίνδρους εργαλείου	53	κίνδυνοι στη σύνδεση και αποσύνδεση του εμπρόσθιου φορτωτή	14
βασικές λειτουργίες	41	κίνδυνοι στη συντήρηση	16
βλάβες	101	κουμπωτοί σύνδεσμοι	35
δ		K	
διαδρομές στο οδικό δίκτυο	99	Κίνδυνοι κατά τη λειτουργία του εμπρόσθιου φορτωτή	15
διαστήματα συντήρησης	109	Κίνδυνοι στη συσκευασία και τη μεταφορά	13
διατάξεις προστασίας και ασφαλείας	17	Κίνδυνοι στην παραλαβή και απόθεση εργαλείων	14
Δ		Κίνδυνοι στις εργασίες φόρτωσης	15
Διάταξη εμπρόσθιου φορτωτή FS	25	λ	
Διάταξη εμπρόσθιου φορτωτή FZ	27	λειτουργία Return-To-Level	47
Διέλευση από χαμηλά σημεία διέλευσης 100			

M		T	
Μηχανικοί κίνδυνοι	11	Ταχεία εκκένωση	46
ο		υ	
οπτική ένδειξη για ρύθμιση εργαλείου	45	υδραυλικοί αγωγοί	34, 34
ό		υδραυλικοί κίνδυνοι	12
όρια χρήσης	10	Υ	
π		Υδραυλικό σύστημα Comfort	78
παράλληλος οδηγός	45	Υδραυλικοί κίνδυνοι	11, 16
περιοχές κινδύνου	17	Υδραυλικός μηχανισμός ασφάλισης	
πινακίδα τύπου	6	εργαλείων	40
προετοιμασίες στο τρακτέρ	56	Υποδείξεις ασφαλείας και	
πρώτη θέση σε λειτουργία	55	προειδοποίησης	9
Π		Χ	
Πέδιλα φθοράς	33	χειρισμός βιδωτών συνδέσμων	80
Πλαίσιο εναλλαγής Euro	31	χειρισμός κουμπωτών συνδέσμων	80
Πλαίσιο εναλλαγής Skid-Steer	33	χειρισμός στηριγμάτων στάθμευσης	79
Προβολέας	54	χειρισμός υδραυλικών αγωγών	81, 82
Πρόγραμμα λίπανσης	108	Χ	
ρ		Χειρισμός μηχανισμού ασφάλισης εργαλείου	
ροπές σύσφιξης για βίδες	118	σε πλαίσια εναλλαγής Skid-Steer	85
P			
Ρύθμιση κλειδώματος εμπρόσθιου φορτωτή			
FS και FZ 36-20 έως 43-34	62		
Ρύθμιση κλειδώματος εμπρόσθιου φορτωτή			
FS και FZ 41-25 έως 48-42	64		
σ			
σετ προσάρτησης για τρακτέρ	30		
σημεία λίπανσης των άγκιστρων	106		
συλλογή υλικού	42		
συμμόρφωση EK	9		
συμπεριφορά σε περίπτωση έκτακτης			
ανάγκης	24		
σύνδεση εμπρόσθιου φορτωτή	59		
σύνδεσμος Hydro-Fix	36		
σύνδεσμος στερέωσης εργαλείων	37		
συντήρηση	105		
Σ			
Σημεία λίπανσης FS	107		
Σημεία λίπανσης FZ	108		
Σύνθετο πλαίσιο εναλλαγής Euro-Alö3	32		
Σύνθετο πλαίσιο εναλλαγής Euro-SMS	32		

Διεύθυνση του εμπόρου

Κολλήστε ή σημειώστε εδώ τον σειριακό αριθμό



Wilhelm STOLL Maschinenfabrik GmbH

Postfach 1181, 38266 Lengede

Bahnhofstr. 21, 38268 Lengede

Τηλέφωνο: +49 (0) 53 44/20 222

Φαξ: +49 (0) 53 44/20 182

e-mail: info@stoll-germany.com

Η STOLL στο διαδίκτυο:

www.stoll-germany.com

www.facebook.com/STOLLFrontloader

www.youtube.com/STOLLFrontloader