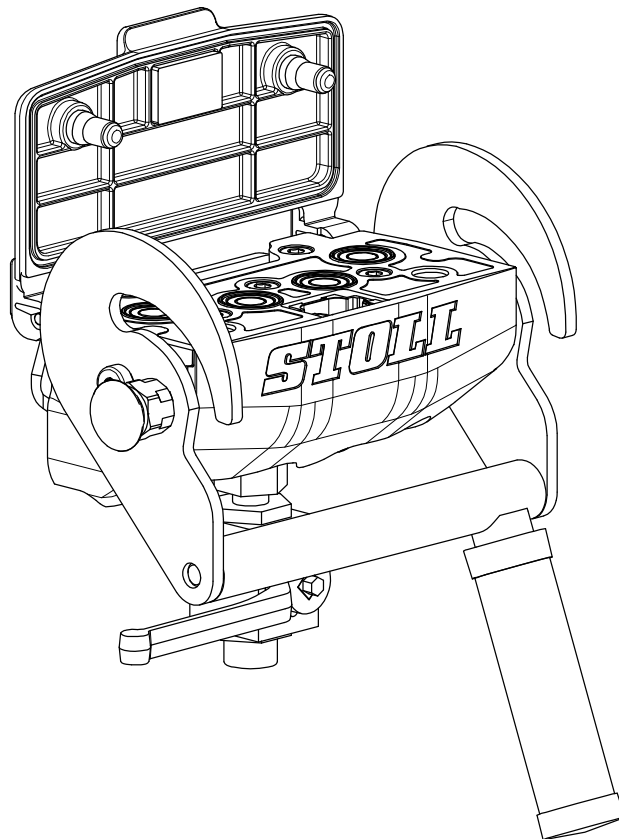


STOLL

The Loader Specialist.

MONTAGEHANDLEIDUNG

Hydro-Fix



Wilhelm STOLL Maschinenfabrik GmbH

Postfach 1181, 38266 Lengede
Bahnhofstr. 21, 38268 Lengede

Telefon: +49 (0) 53 44/20 0

Fax: +49 (0) 53 44/20 182

E-Mail: info@stoll-germany.com

Web: www.stoll-germany.com

Inhoud

1	Veiligheid	3
1.1	Instructies om gevaren te vermijden tijdens de montage en installatie	3
1.2	Instructies om gevaren door foutieve installatie te vermijden	3
1.3	Beoogd gebruik.....	3
2	Over deze handleiding.....	3
3	Overzicht.....	4
3.1	Lijst met uitvoeringen.....	4
3.2	Hydro-Fix-bovenste deel.....	4
3.3	Hydro-Fix onderste deel	5
4	Montage.....	6
4.1	Vorbereiding van de elektrische interface.....	6
4.2	Montage van de Hydrofix bovenste deel	8
4.3	Montage onderste deel Hydro-Fix bij Standaard of Comfort-Hydrauliek	9
4.3.1	Montage van de houder	9
4.3.2	Montage zonder elektronica.....	9
4.3.3	Montage met geïntegreerde elektrische interface.....	10
4.4	Montage Hydro-Fix-onderste deel op Hydac-ventielen (EHS).....	11
4.4.1	Montage zonder elektronica.....	11
4.4.2	Montage met geïntegreerde elektrische interface.....	12

1 Veiligheid

1.1 Instructies om gevaren te vermijden tijdens de montage en installatie

- Beveilig de tractor tegen onbedoeld starten en weggrollen!

Gevaar bij werkzaamheden aan het hydraulisch systeem!

Onder hoge druk en met een hoge snelheid kan er hydraulische olie vrijkomen en personen in de onmiddellijke omgeving ernstig verwonden!

Hydraulische apparaten kunnen bij drukverlaging (bijvoorbeeld als er een leiding losraakt) onverwacht bewegen!

- Maak vóór werkzaamheden aan het hydraulisch systeem het systeem drukloos, en beveilig het tegen opnieuw inschakelen. Zie hiervoor de handleiding van de tractor.
- Bij onvermijdelijke werkzaamheden aan het hydraulische systeem onder druk (bijv. ont-luchten):
Bescherm uzelf tegen uittredende olie!
Let erop dat er geen andere personen in gevaar komen!

1.2 Instructies om gevaren door foutieve installatie te vermijden

Hydraulische leidingen die verkeerd zijn gelegd, kunnen de en andere personen in gevaar brengen!

- Monteer hydraulische leidingen vakkundig! Neem de montaghandleiding van de hydraulische-uitrustingen in acht.
- Vermijd torsie. Hydraulische slangen mogen niet verdraaid worden verlegd.
- Vermijd trek- en stootbelasting aan de slang.
- Verleg de slangen zo dat er geen knik- of schuurplekken ontstaan. Let er vooral op u dat de slang eerst recht uit de verbindingen wegleidt. Een buiging van de slang direct aan de verbinding kan ertoe leiden dat de slang afscheurt.
- Let op de wetgeving inzake arbeidsomstandigheden die van toepassing zijn op de plaats van montage en gebruik, en op de technische regels voor hydraulische leidingen.

1.3 Beoogd gebruik

De in deze handleiding beschreven uitrustingen, mogen uitsluitend worden gebruikt voor de aanbouw aan tractoren voor landbouw of bosbouw, voor het gebruik van Stoll frontladers.

De maximaal toegestane druk in het hydraulische systeem bedraagt 205 bar.

Bovendien geldt de informatie over het beoogd gebruik en de technische gegevens in de handleiding van de frontlader.

2 Over deze handleiding

Deze handleiding beschrijft de verschillende uitvoeringen van de Hydro-Fix (voor gemiddelde waarden zie volgende tabel).

Let ook op de montagehandleidingen van de hydraulische uitrustingen of montagesets voor frontladers, de afzonderlijke verbindingen en montageondersteuning van de tractor.

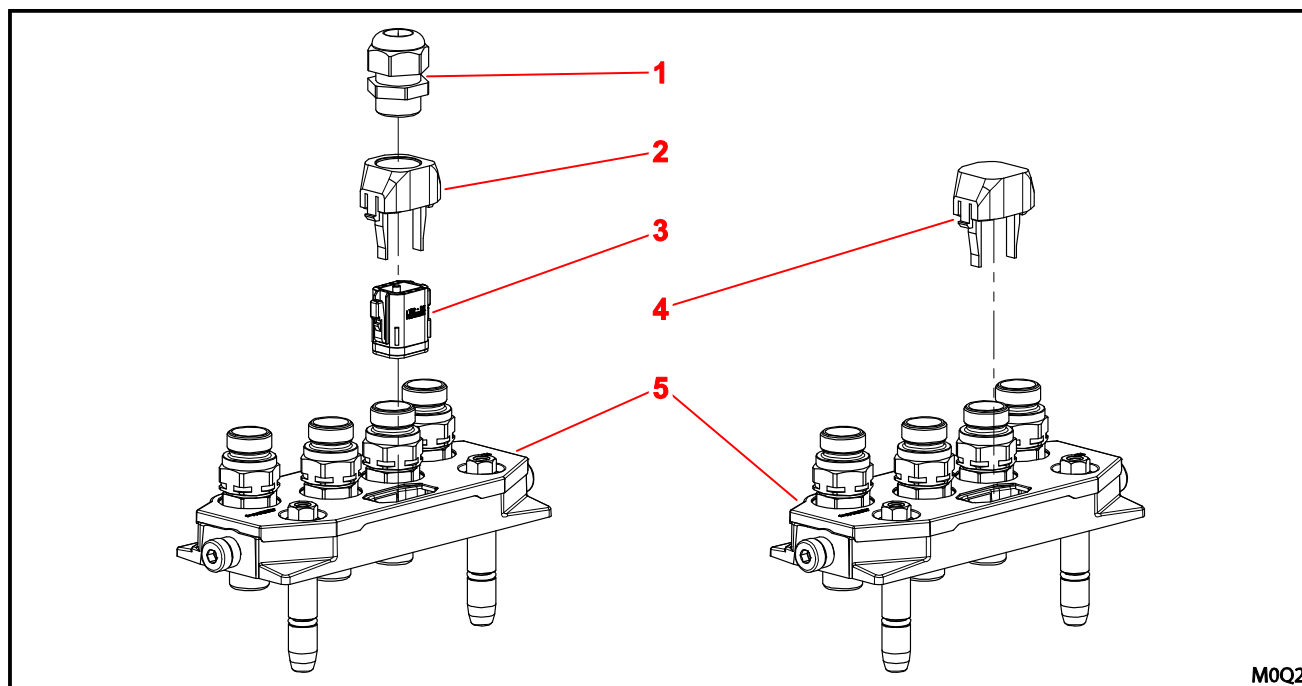
De montagehandleiding richt zich tot werkplaatsen. In het bijzonder is ervaring met de installatie van hydraulische componenten vereist.

3 Overzicht

3.1 Lijst met uitvoeringen

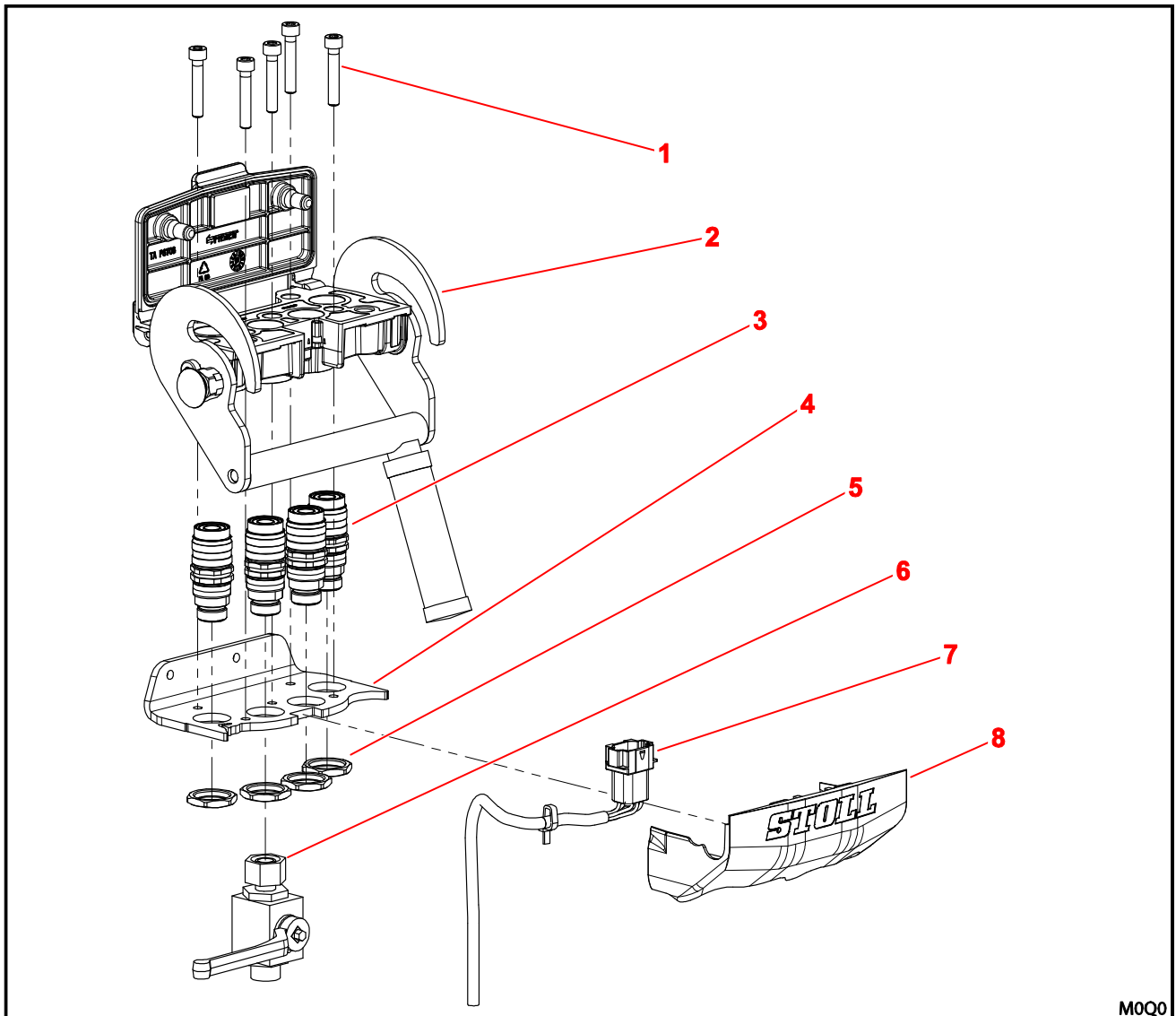
Ident-nr.	Benaming	Opmerking
3616890	Hydro-Fix compl. voor eenhendelbed.	Naleveringsset voor tractor met eenhendelbediening, compleet zonder elektronica.
3616900	Hydro-Fix compl. standaard	Naleveringsset voor tractor met standaard hydrauliek of comfort hydrauliek, compleet zonder elektronica.
3618680	Hydro-Fix onderste deel eenhendelbed. met electronica	Naleveringsset voor tractor met eenhendelbediening, alleen onderste deel, incl. elektro interface.
3618690	Hydro-Fix onderste standaard deel. met electronica	Naleveringsset voor tractor met standaard of comfort hydrauliek, incl. elektro interface.
3618640	Hydro-Fix compl. voor eenhendelbed, met elektronica	Naleveringsset voor tractor met eenhendelbediening, incl. Hydro-Fix bovenste deel, incl. elektro interface.
3617850	Hydro-Fix compl. standaard met electronica	Naleveringsset voor tractor met standaard of comfort hydrauliek, incl. Hydro-fix bovenste deel, incl. elektro interface.
3616920	Hydro-Fix-bovenste deel	Hydro-Fix-bovenste deel, zonder electronica
3618840	Hydro-Fix-bovenste deel	Hydro-Fix bovenste deel, incl. elektro interface.

3.2 Hydro-Fix-bovenste deel



Pos.	Aantal	Benaming	Opmerking
1	1	PG verbinding	Alleen bij geïntegreerde elektrische interface, inbegrepen bij 3618640, 3617850, 3618840
2	1	Kap voor kabel-ontlasting	
3	1	Bus	
4	1	Afdekkap	In begrepen bij 3616890, 3616900
5	1	Hydro-Fix-bovenste deel	Inbegrepen bij 3616890, 3616900, 3618640, 3617850, 3618840 (stofkap zonder afbeelding)
6	1	Stofkap	

3.3 Hydro-Fix onderste deel



M0Q0

Pos.	Aantal	Benaming	Opmerking
1	5	Cilinderschroeven M8x45	Inbegrepen bij 3616890, 3616900, 3618680, 3618690, 3618640, 3617850
2	1	Hydro-Fix onderste deel	
3	4	Koppelingkragen	Alleen bij Standaard of Comfort-Hydrauliek Inbegrepen bij 3616900, 3618690, 3617850
4	1	Houder incl. 2 schroeven M8x20 met veiligheidsringen	
5	4	Moer voor koppelingkraag	
6	1	Afluitkraan	Onderdeel van de Standaard hydrauliek
7	1	Elektro-kit	Alleen bij geïntegreerde elektrische interface, inbegrepen bij 3618640, 3617850
8	1	Afdekplaat	Inbegrepen bij 3616890, 3616900, 3618680, 3618690, 3618640, 3617850

4 Montage

4.1 Voorbereiding van de elektrische interface

De nieuwe verbindingen vervangen de 7 polige stekkerdoos en stekker



Wanneer er diodes aan de 7-polige stekker gemonteerd zijn neem dan de onderstaande adviezen in acht

- De draden aan de stekkerdoos en stekker markeren met dezelfde contactnummers en demonteren
- Stekkerdoos verwijderen



De contactnummers aan de 7 polige stekker en stekkerdoos en die van de 8 polige komen overeen

De plaats en functie van de verschillende kleuren draden haalt u uit de tabel.

De tabel laat een maximale uitrusting zien. Afhankelijk van het type lader en uitrusting kunnen kabels niet aanwezig zijn.

Frontlader- extra functie	Aderkleur	8-polige stekker	7-polige stekker
4e functie (FS, FZ, FE)	bruin (bn)	1	1
3e functie (FS, FZ, FE)	zwart (bk)	2	2
Eilgang- (FS+) of Snelkiepen (FZ+, FZ-L)	blauw / (bu)	3	3
Nascheppen (FZ+) of Return-To-Level (FZ-L)	wit (wh)	4	4
Comfort Drive	geel (ye)	5	5
Hydro-Lock (hydraulisch werktuigvergrendeling-systeem)	rood (rd)	6	6
Massa	groen (gn)	7	7

Verklaring van dioden



Voor enkele frontladers en uitrustingen zijn diodes nodig. Wanneer deze gemonteerd zijn in of aan de 7 polige stekkerdoos:

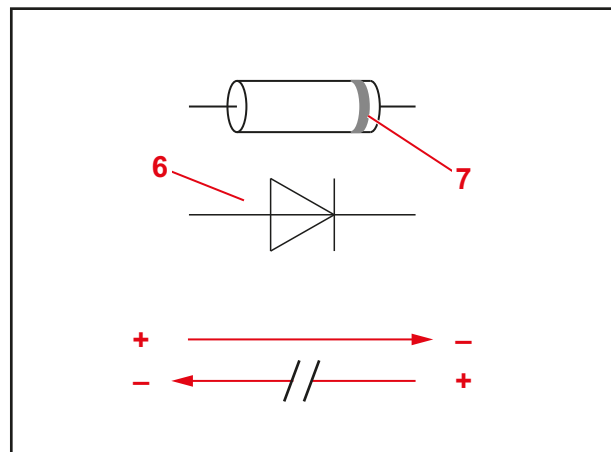
- Diodes kenmerken en demonteren
- Diodes aan het andere einde van de kabels dienovereenkomstig aansluiten



Bij montage van de diode is de inbouwrichting van essentieel belang: Diodes laten elektrische stroom maar naar een richting door, de zogenaamde stroomrichting. In de ander richting wordt geen stroom doorgelaten de blokkeerrichting.

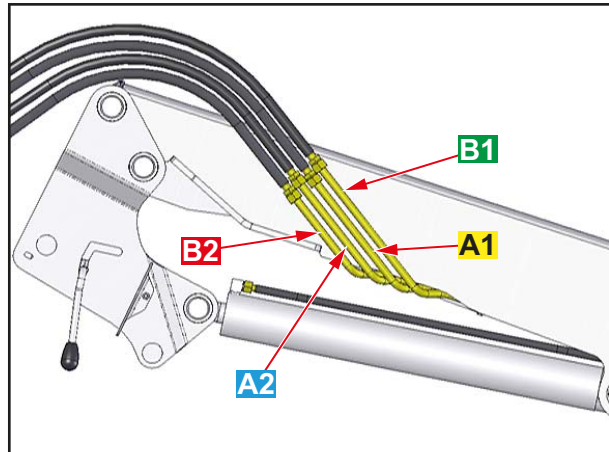
In de schema's worden diodes met een symbool (6) aangegeven. De driehoek geeft de stroomrichting aan en de horizontale lijn geeft de blokkeerrichting aan.

Op de diode is de blokkeerrichting met een ring (7) gekenmerkt



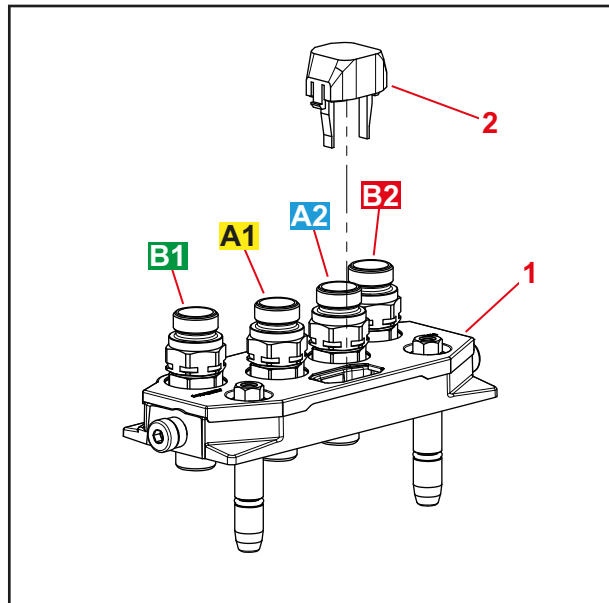
4.2 Montage van de Hydrofix bovenste deel

- Indien nodig de voorhanden zijnde hydrauliekkoppelingen demonteren
- Hydrauliekslangen A1, B1, A2, B2 van de lader aan de Hydro-Fix bovenzijde (1) aansluiten.



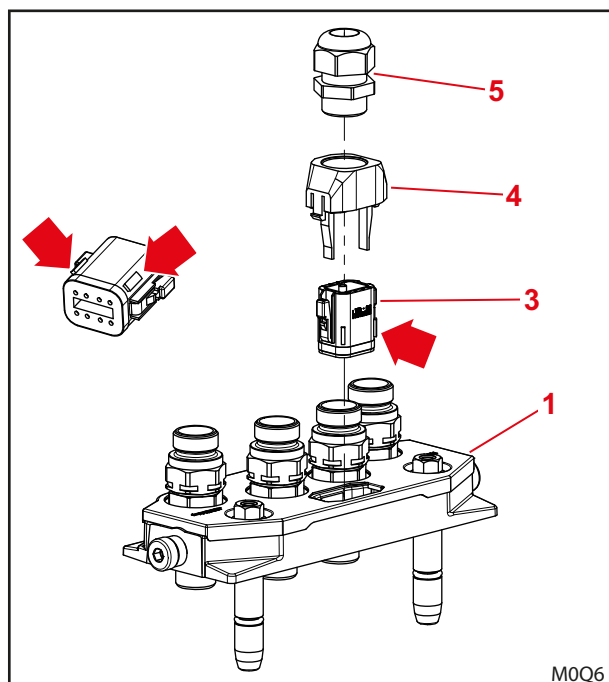
Bij frontlader zonder elektronica

- Beschermkap (2) op het onderste deel (1) steken. (brede zijde in de richting van de hydrauliekaansluitingen)



Bij frontlader met elektronica

- Stekkerhuis (3) inzetten in onderste deel(1) zodat de neus (de rode pijl) naar voren steekt
- Kap (4) er in steken (brede zijde in de richting van de hydrauliekaansluitingen)
- PG verbinding (5) in kap (4) schroeven
- Moer over de PG-verbinding aandraaien (trek-ontlasting)



M0Q6

4.3 Montage onderste deel Hydro-Fix bij Standaard of Comfort-Hydrauliek

Benodigd gereedschap

1. Binnenzeskantsleutel SW6
2. Schroevendraaier
3. Steeksleutel SW13, SW24, SW27, SW30, SW 34

4.3.1 Montage van de houder

- Houder (2) met twee schroeven M8*20 aan het rechter aanbouwdeel bevestigen
- 4 Hydrauliekkoppelingen (1) met moeren (3) aan de houder (2) monteren.
- Bij Standaard-Hydrauliek: afsluitkraan (4) op de koppeling van de leiding "heffen" monteren.
- 4 Hydrauliekleidingen onder aan de koppelingen (cq afsluitkraan) monteren.

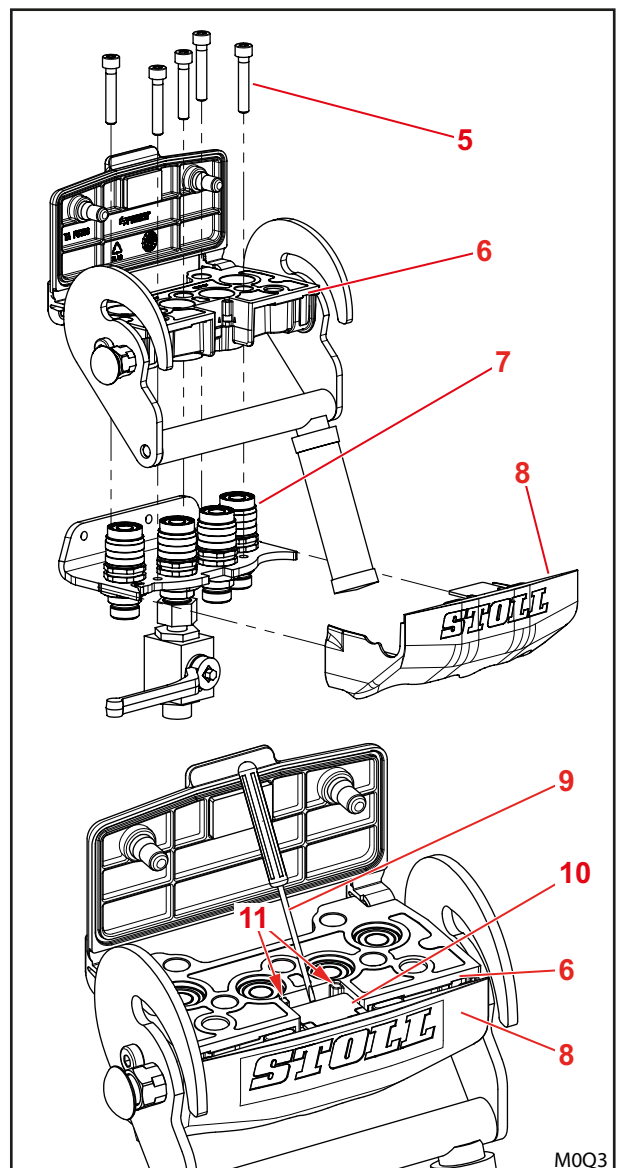
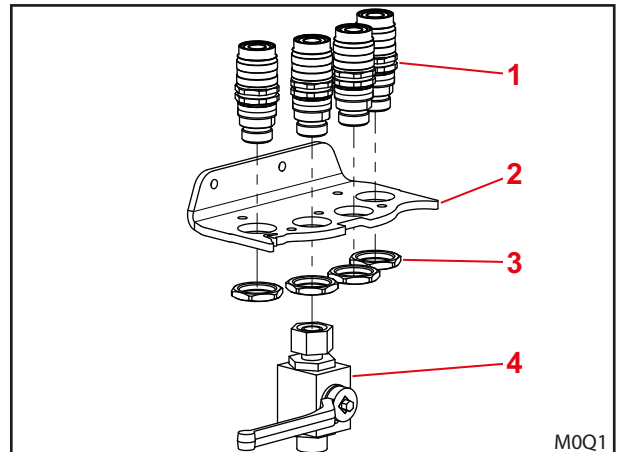


Neem de montagehandleiding van deze aanbouwset en die van de hydrauliek in acht!

Let op de juiste volgorde van de hydrauliekslangen!

4.3.2 Montage zonder elektronica

- Afdekking (8) op de houder (7) schuiven, niet geheel naar achteren
- Hydro-Fix onderste deel (6) op de houder (7) schuiven, niet geheel tot onderen
- Til de klep (10) voorzichtig op met de schroevendraaier (9) en schuif de afdichting (8) helemaal in, zodat de klep (10) op de twee steunpunten (11) ligt.
- Schuif het onderste gedeelte van de hydro-fix (6) er helemaal op.
- Bevestig het onderste gedeelte van de hydro-fix (6) met de 5 schroeven M8x45 (5):
 - Draai eerst de middelste schroef aan.
 - Draai de schroeven gelijkmatig aan.



4.3.3 Montage met geïntegreerde elektrische interface

- Klep van de afdekplaat (5) verwijderen. (vgl. Pos 10 op vorige pagina).
- Afdekplaat (5) op de houder (3) schuiven, niet geheel naar achteren
- Stekker (4) door afdekplaat (5) aanbrengen



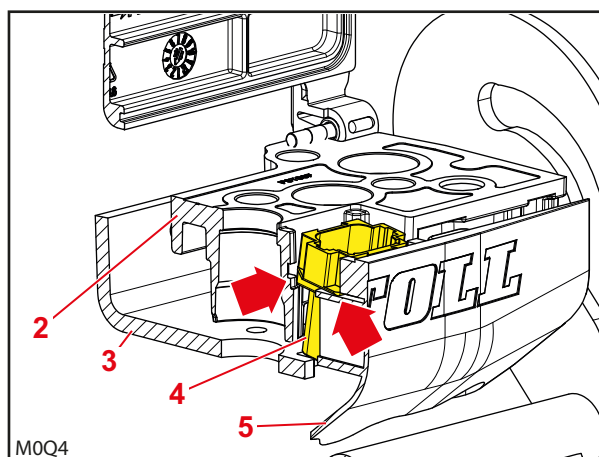
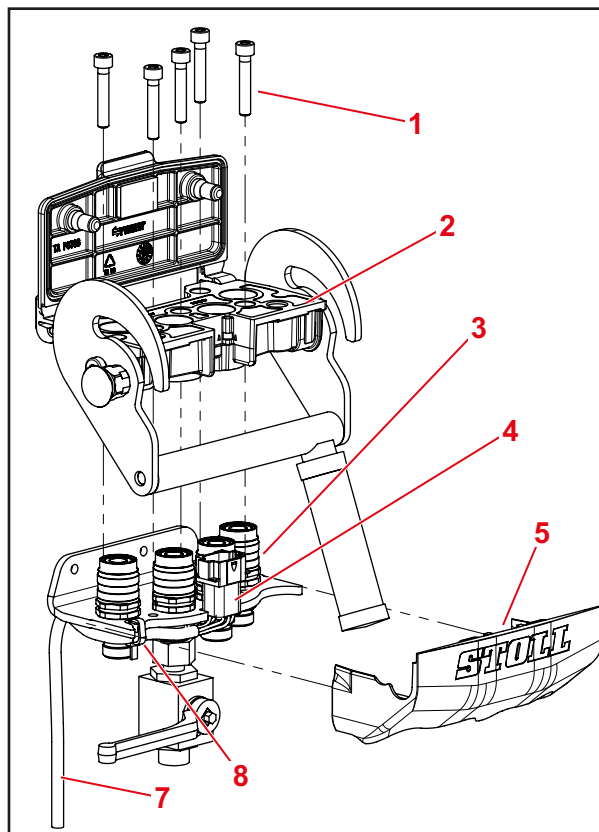
De inkeping van de aansluitstekker (4) wijst naar het onderste deel van de Hydro-fix (2), de veer naar de afdekplaat (5).

- Kabel (7) aan zijkant leggen en met kabelbinders (8) vastzetten




Let erop dat u de kabel niet knelt!

- Hydro-Fix onderste deel (2) op de houder (3) schuiven, niet geheel tot onderen
- Zet de stekker (4) ietwat scheef, zodat hij in de leidingen en steunpunten (zie de pijlen in de onderste afbeelding) glijdt als de afdichting en het bovenste deel van de hydro-fix samen worden gebracht.
- Schuif de afdichting (5) er helemaal in, druk het onderste deel van de hydro-fix (2) tegelijkertijd voorzichtig naar beneden.
- Bevestig het onderste gedeelte van de hydro-fix (2) met de 5 schroeven (1):
 - Draai eerst de middelste schroef aan.
 - Draai de schroeven gelijkmatig aan.



4.4 Montage Hydro-Fix-onderste deel op Hydac-ventielen (EHS)

 Let dan ook op de handleiding van de eenhendelbediening

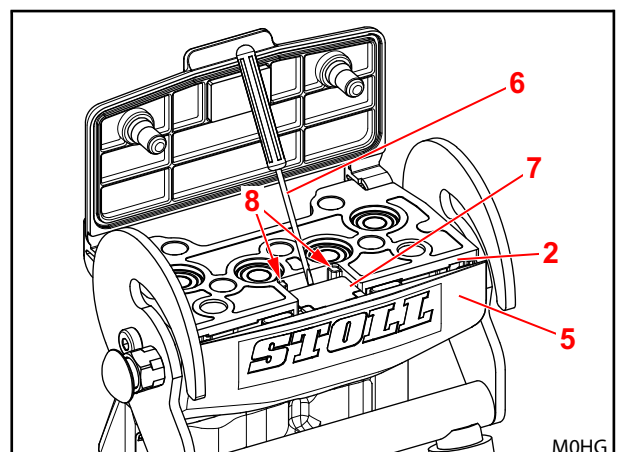
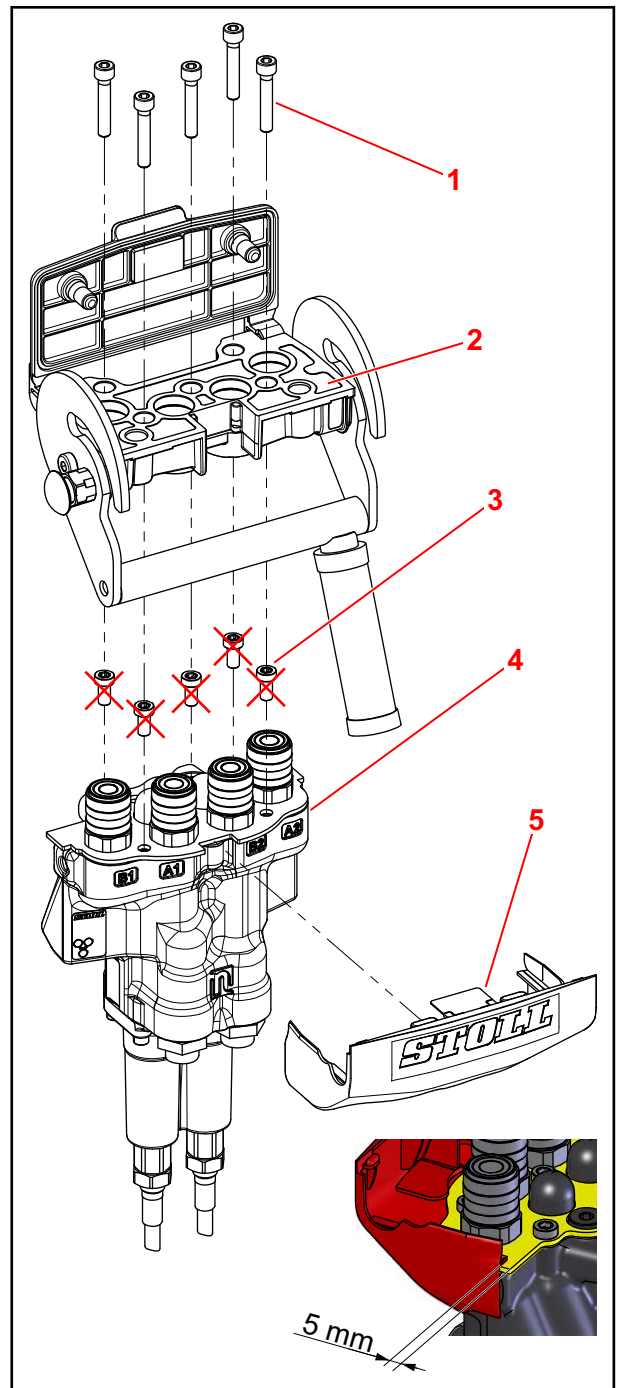
Benodigd gereedschap

Binnenzeskantsleutel SW6

Schroevendraaier


4.4.1 Montage zonder elektronica

- Draai de 5 schroeven (3) aan het ventiel eruit
- Klep van afdeklep (5) verwijderen
- Schuif de afdeklep (5) op ventiel (4), tot ca. 5 mm voor de plaatkant.
- Schuif het onderste deel van de hydro-fix (2) op het ventiel, niet helemaal tot onderaan.
- Til de klep (7) voorzichtig op met de schroevendraaier (6) en schuif de afdichting (5) helemaal in, zodat de klep (7) op de twee steunpunten (8) ligt. (onderste afbeelding)
- Schuif het onderste gedeelte van de hydro-fix (2) er helemaal op.
- Bevestig het onderste gedeelte van de hydro-fix (2) met de 5 schroeven M8x45 (1):
 - Draai eerst de middelste schroef aan.
 - Draai de schroeven gelijkmatig aan.



4.4.2 Montage met geïntegreerde elektrische interface

- Draai de 5 schroeven (4) aan de klep (5) los.
- Klep van afdekplaat (6) verwijderen. (vgl. Pos 7 op de vorige pagina).
- Schuif de afdichting (6) op het ventiel (5), tot ca. 5 mm voor de plaatkant.
- Plaats stekker (3) in de afdichting (6), verleg de kabel (7) naar de zijkant.

 De inkeping van de aansluitstekker (3) wijst naar het onderste deel van de Hydro-fix (2), de veer naar de bedekking (6).

 Let erop dat u de kabel niet knelt!

- Schuif het onderste deel van de hydro-fix (2) op het ventiel, niet helemaal tot onderaan.
- Zet de connector (3) ietwat scheef, zodat hij in de leidingen en steunpunten (zie de pijlen in de onderste afbeelding) glijdt als de afdichting en het bovenste deel van de hydro-fix samen worden gebracht.
- Schuif de afdichting (6) er helemaal in, druk het onderste deel van de hydro-fix (2) tegelijkertijd voorzichtig naar beneden.
- Bevestig het onderste gedeelte van de hydro-fix (2) met de 5 schroeven (1):
 - Draai eerst de middelste schroef aan.
 - Draai de schroeven gelijkmatig aan.

