



STOLL

Gebruiksaanwijzing

Frontlader **ProfiLine**



Type FS, FZ, FZ-L
Modellen 36-20 tot 48-42
Stand: 07/2023

Colofon**Wilhelm STOLL Maschinenfabrik GmbH**

Postfach 1181, 38266 Lengede

Bahnhofstr. 21, 38268 Lengede

Telefoon: +49 (0) 53 44/20 -222

Fax: +49 (0) 53 44/20 -182

E-mail: info@stoll-germany.com

Web: www.stoll-germany.com

Bestellen van onderdelen

Telefoon: +49 (0) 53 44/20 -144 en -266

Administratie

Telefoon: +49 (0) 53 44/20 -145 en -146

Fax: +49 (0) 53 44/20 -183

E-mail: parts@stoll-germany.com

Copyright

© Wilhelm STOLL Maschinenfabrik GmbH

Het vermenigvuldigen van deze handleiding, zowel geheel als gedeeltelijk, is alleen toegestaan met goedkeuring van Wilhelm STOLL Maschinenfabrik GmbH. Overtredingen verplichten tot betaling van schadevergoeding en kunnen juridische gevolgen hebben.

De originele handleiding is opgesteld in het Duits.

Handleidingen in andere talen zijn vertaald uit het Duits.

Inhoudsopgave

1	Over deze gebruiksaanwijzing	5
1.1	Documentatieoverzicht	5
1.2	Gebruik en doel van de gebruiksaanwijzing	6
1.3	Typeplaatje	6
1.4	Geldigheid van de gebruiksaanwijzing	6
1.5	Bewaring van de documenten	7
1.6	Eveneens geldende documenten	7
1.7	Gebruikte weergave-elementen	7
1.8	Nomenclatuur van de voetregel	8
2	Veiligheid	9
2.1	Verklaring van veiligheids- en waarschuwingsinstructies	9
2.2	Weergave en opbouw van waarschuwingen	9
2.3	Gevarenniveau van waarschuwingen	9
2.4	EG-conformiteit	9
2.5	Beoogd gebruik	10
2.6	Gebruikslimieten	10
2.7	Principiële veiligheidsinstructies	11
2.8	Gevarenzones	17
2.9	Beschermingsinrichtingen	17
2.10	Veiligheidsstickers	18
2.11	Eisen aan het personeel	23
2.12	Gedrag in noodgevallen	24
2.12.1	Gedrag bij het kantelen of omvallen van de tractor	24
2.12.2	Gedrag bij spanningsoverslag van stroomleidingen	24
3	Opbouw	25
3.1	Opbouw frontlader FS	25
3.2	Opbouw frontlader FZ	27
3.3	Uitrustingsvarianten	29
3.4	Bevestiging aan de tractor	30
3.5	Wisselframe	31
3.5.1	Euro-wisselframe	31
3.5.2	Kombi-wisselframe Euro-SMS	32
3.5.3	Kombi-wisselframe Euro-Alö3	32
3.5.4	Skid-Steer-wisselframe	33
3.6	Slijtplaten	33
3.7	Hydraulische leidingen	34
3.8	Hydraulische koppelingen	35
3.8.1	Steekkoppelingen	35
3.8.2	Meervoudige koppeling Hydro-Fix	36
3.8.3	Meervoudige koppeling werktuig-fix	37
4	Functies	38
4.1	Werktuigvergrendeling	38
4.1.1	Mechanische werktuigvergrendeling	38
4.1.2	Hydraulische werktuigvergrendeling Hydro-Lock	40
4.2	Basisfuncties	41
4.3	Zweefstand	43
4.3.1	Zweefstand arm	44

4.3.2	Zweefstand werktuig	44
4.4	Indicator voor werktuigpositie	45
4.5	Parallelgeleiding (FZ, FZ-L)	45
4.6	Snelle lediging (FZ-L)	46
4.7	Return-To-Level (FZ-L)	47
4.8	Beveiliging tegen dalen	48
4.9	Extra functies	49
4.9.1	Bijkomende stuurkringen	49
4.9.2	Comfort-Drive	50
4.9.3	Neerlaatsmoorklep	52
4.9.4	Afsluitkranen op de werktuigcilinders	53
4.9.5	Camerasysteem	53
4.9.6	Schijnwerper (FZ, FZ-L)	54
5	Ingebruikname	55
5.1	Eerste inbedrijfstelling	55
5.2	Controle voor elke inbedrijfstelling	55
5.3	Vorbereidingen	56
5.3.1	Vorbereidingen aan de tractor	56
5.3.2	Toevoeging van ballast	57
5.4	Frontlader monteren	59
5.5	Frontlader uitlijnen voor de montage	61
5.6	Frontlader-vergrendeling instellen	62
5.6.1	Frontlader-vergrendeling FS en FZ 36-20 tot 43-34 instellen	62
5.6.2	Frontlader-vergrendeling "Dubbele vergrendeling" FS en FZ 41-25 tot 48-42 instellen	64
6	Bediening	66
6.1	Bedieningselementen	66
6.1.1	Basisbesturing met hendels	66
6.1.2	Bedieningshefboom van de tractor	67
6.1.3	STOLL Base Control	69
6.1.4	STOLL Pro Control	71
6.1.5	STOLL Trac Control	75
6.1.6	Schakelaar/Omschakelaar	76
6.1.7	REAL ³ -ventiel	78
6.1.8	Comfort-Hydrauliek	78
6.2	Parkeersteunen bedienen	79
6.3	Hydraulische koppelingen bedienen	80
6.3.1	Steekkoppelingen bedienen	80
6.3.2	Schroefkoppelingen bedienen	80
6.3.3	Hydro-Fix bedienen	81
6.3.4	Werktuig-fix bedienen	82
6.4	Werktuigvergrendeling bedienen	83
6.4.1	Mechanische werktuigvergrendeling aan het Euro- en combiwisselframe bedienen	83
6.4.2	Mechanische werktuigvergrendeling aan het Skid-Steer-wisselframe bedienen	85
6.4.3	Hydraulische werktuigvergrendeling bedienen	86
6.5	Werktuigen opnemen en neerleggen	88
6.5.1	Werktuigen met mechanische werktuigvergrendeling opnemen aan Euro- en combiwisselframe	88
6.5.2	Werktuigen met mechanische werktuigvergrendeling opnemen aan Skid-Steer-wisselframe	91

6.5.3	Werktuigen met hydraulische werktuigvergrendeling opnemen	92
6.5.4	Werktuigen neerleggen	94
6.6	Achteruit egaliseren	95
6.7	Ruimwerkzaamheden (vooral sneeuw ruimen)	96
6.8	Last opnemen	96
6.9	Straten gebruiken	98
6.9.1	Beveiliging voor het rijden op de weg activeren en deactiveren	100
6.9.2	Lage doorgangen passeren	100
6.10	Tractor met frontlader parkeren	101
7	Probleemanalyse bij storingen	101
8	Instandhouding	105
8.1	Reiniging en verzorging	106
8.1.1	Smeerpunten	106
8.1.2	Smeerplan	108
8.2	Onderhoud	109
8.2.1	Onderhoudsplan	109
8.2.2	Onderhoudsinstructies frontlader-opneempunten	110
8.2.3	Onderhoudsinstructies frontlader-vergrendeling	110
8.2.4	Onderhoudsinstructies Comfort-Drive	111
8.2.5	Onderhoudsinstructies hydraulische leidingen	112
8.2.6	Onderhoudsinstructies scheurvorming	112
8.2.7	Onderhoudsinstructies wisselframe	113
8.2.8	Onderhoudsinstructies olieverversing	113
8.3	Reparatie	113
9	Buitenbedrijfstelling	114
9.1	Voorlopige buitenbedrijfstelling	114
9.2	Opnieuw in bedrijf stellen	115
9.3	Definitieve buitenbedrijfstelling en verwijdering	116
10	Reserveonderdelen en klantenservice	116
10.1	Reserveonderdelen	116
10.2	Klantenservice	116
11	Technische gegevens	117
11.1	Afmetingen en gewichten	117
11.2	Geluidsontwikkeling	118
11.3	Aandraaimomenten voor schroeven	118
11.4	Hydraulische circuits	119
11.4.1	Hydraulisch schema FS	119
11.4.2	Hydraulisch plan FZ en FZ-L	121
11.4.3	Beveiliging tegen dalen	123
11.4.4	Neerlaatsmoorklep	123
11.5	Elektrisch schakelschema	123
11.6	Indeling van de hydraulische kleppen voor extra functies	126
12	Conformiteitsverklaring	127
	Index	129

1 Over deze gebruiksaanwijzing

1.1 Documentatieoverzicht

Voor de frontlader, de montageset en de accessoires zijn verschillende handleidingen en technische documenten beschikbaar. De meeste documenten zijn beschikbaar in verschillende talen.

Indien een gebruiksaanwijzing ontbreekt of een andere taal gewenst is:

- Gebruiksaanwijzing bestellen via de handelaar.
- Gebruiksaanwijzing gratis downloaden onder www.stoll-germany.com.

Montagehandleiding van de frontladermontageset



De montageset en de hydraulische en elektrische uitrusting mag alleen door een geautoriseerd vakbedrijf worden gemonteerd.

De montagehandleiding beschrijft de montage van de frontlader-montagereeks en de hydraulische en elektrische uitrusting voor de eerste ingebruikname van de frontlader. Ze is gericht tot de deskundige werkplaats.

De montagehandleiding is speciaal samengesteld voor het tractormodel. Ze bevat geen informatie die in de gebruiksaanwijzing staat.

De montagehandleiding bevat informatie over reserveonderdelen voor de montage-onderdelen en uitrustingen die speciaal aan de tractor zijn aangepast.

Gebruiksaanwijzing van de frontlader

De gebruiksaanwijzing beschrijft het veilige gebruik van de frontlader vanaf de eerste ingebruikname tot en met de verwijdering. Ze is gericht aan de exploitant en de gebruiker van de frontlader.

De gebruiksaanwijzing is speciaal samengesteld voor de frontlader-reeks. Daardoor kan ze slechts beperkt rekening houden met de uitrustingen die speciaal voor de tractor zijn aangepast.

Lijst met reserveonderdelen

De lijst met reserveonderdelen vermeldt bestelinformatie voor reserveonderdelen van de frontlader-reeks en hun opties. Er wordt geen rekening gehouden met speciale aanpassingen voor de tractor.

Bovendien zijn er onderdelenlijsten voor frontlader-werktuigen beschikbaar.

Gebruiksaanwijzing voor frontlader-werktuigen

De gebruiksaanwijzing beschrijft de beschikbare werktuigen voor de opgegeven frontlader-reeks.

Overige documenten

Naast de bovengenoemde handleidingen kunnen er montage- en gebruiksaanwijzingen alsmede andere technische informatie zijn, die gaan over speciale extra uitrustingen en uitbreidingen, die niet behandeld worden in de overige documentatie.



Als u de frontlader of de tractor met gemonteerde frontlader doorgeeft, geef dan ook alle desbetreffende documenten door. De volgende eigenaar heeft de informatie nodig.

1.2 Gebruik en doel van de gebruiksaanwijzing

Deze gebruiksaanwijzing bevat belangrijke informatie voor de veilige bediening en het correcte en economisch verantwoorde gebruik van frontladers van Wilhelm STOLL Maschinenfabrik GmbH. Ze is gericht tot de exploitanten en gebruikers van de frontlader en moet helpen gevaren en schade te vermijden, uitvaltijden te verhinderen en de levensduur van de frontlader te verhogen.

Voor de frontlader in gebruik wordt genomen, moet deze gebruiksaanwijzing volledig gelezen en begrepen zijn.

Om de leesbaarheid te verbeteren, wordt de Wilhelm STOLL Maschinenfabrik GmbH hierna „STOLL“ genoemd.

De gebruiksaanwijzing is speciaal samengesteld voor de frontlader-reeks. Daardoor kan ze slechts beperkt rekening houden met de uitrustingen die speciaal voor de tractor zijn aangepast.

Richtingsindicaties hebben betrekking op de rijrichting vooruit, voor zover niets anders is aangegeven.

1.3 Typeplaatje

De frontlader is voorzien van een typeplaatje, dat zich achteraan aan de binnenkant van de linkerbalk of op de dwarsbalk van de frontlader bevindt.

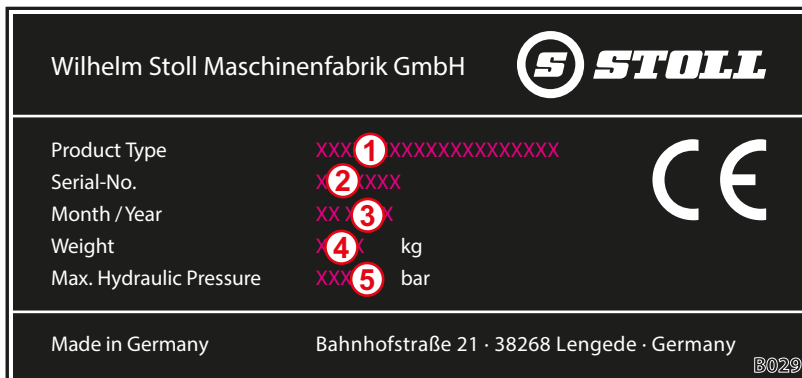


Fig. 1 Typeplaatje op de frontlader

Legenda

- 1 Type frontlader (bijv. arm ProfiLine FZ 20, Solid 38-20)
- 2 Serienummer
- 3 Bouwjaar
- 4 Gewicht
- 5 Toegestane hydraulische druk

1.4 Geldigheid van de gebruiksaanwijzing

De gebruiksaanwijzing geldt uitsluitend voor de STOLL-frontlader Profiline, hierna „frontlader“ of als speciale uitvoering ook „FS“ of „FZ“ genoemd. Het frontladertype vindt u op het typeplaatje.

De gebruiksaanwijzing vat alle onderdelen en functies van de modellen samen.

1.5 Bewaring van de documenten

De gebruiksaanwijzing is een deel van de machine. De volledige documentatie, bestaande uit deze gebruiksaanwijzing en alle meegeleverde handleidingen moet steeds goed toegankelijk, beschermd en droog bij of in het voertuig worden bewaard. Als de frontlader uitgeleend of verkocht wordt, dan moet de volledige documentatie worden meegegeven.

1.6 Eveneens geldende documenten

In combinatie met deze gebruiksaanwijzing gelden ook de volgende documenten:

- Gebruiksaanwijzing van de tractor
- Gebruiksaanwijzing van de desbetreffende werktuigen
- Montagehandleiding van de desbetreffende montageset en de frontlader-uitbreidingen

Neem bij het gebruik van de frontlader en bij alle servicewerkzaamheden ook het volgende in acht:

- de erkende vaktechnische regels voor veiligheidsbewust en deskundig werken,
- de wettelijke voorschriften ter preventie van ongevallen,
- de wettelijke gezondheids- en milieubeschermingsvoorschriften,
- de in het land van de exploitant / gebruiker van de frontlader geldende nationale voorschriften,
- de relevante instructies voor de actuele stand van de techniek,
- de wegverkeersregels.

1.7 Gebruikte weergave-elementen

De gebruiksaanwijzing bevat de volgende verschillende symbolen en markeringen in de tekst:



Waarschuwingssymbool dat in waarschuwingen wordt gebruikt en op verschillende gevarenniveaus wijst (zie 2 *Veiligheid*)







Extra informatie en tips

- Lijstpunt
- ➔ Voorwaarde voor een sequentie van handelingen
- ✂ Benodigd werktuig
- (1) Genummerde handelingsstap
- ✓ Resultaat van een handeling of een sequentie van handelingen
- Ongenummerde handelingsstap

Bovendien worden gestileerde tekeningen gebruikt. Voor een beter begrip hebben enkele afbeeldingen een voorbeeldkarakter, zijn vereenvoudigd of dienen voor een betere weergave en verklaring met gedemonteerde componenten.

➤ Neem het volgende in acht:

- Een demontage is voor de desbetreffende beschrijving niet altijd absoluut noodzakelijk.
- Op de afbeeldingen worden geen verschillende uitrustingsvarianten weergegeven, indien niet anders beschreven.
- Bij de afbeeldingen geldt altijd de bijbehorende beschrijvende tekst.
- De volgende weergaveregels en -elementen zijn van toepassing:

Weergave	Betekenis
	In het geel weergegeven elementen markeren de componenten voor de actuele bedieningssituatie.
	Positienummers verwijzen naar modules of componenten. Voor de positienummers bestaat er per afbeelding telkens een verklarende legenda.
	Loepen dienen voor de weergave van afzonderlijke componenten en details.
	Pijlen verwijzen naar een bewegingsrichting of een uit te voeren handeling.

1.8 Nomenclatuur van de voetregel

De voetregel bestaat uit de volgende parameters:

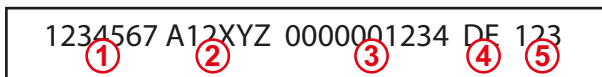


Fig. 2 Nomenclatuur van de voetregel

Legenda

- 1 Documentnummer (bestelnummer)
- 2 Type van de handleiding
- 3 Intern systeemnummer
- 4 Taalcode
- 5 Versie

2 Veiligheid

2.1 Verklaring van veiligheids- en waarschuwingsinstructies

De principiële Veiligheidsinstructies omvatten instructies die principieel van toepassing zijn voor het veilige gebruik of voor het bewaren van de veilige toestand van de frontlader en de frontladerwerktuigen.

De handelingsgerelateerde waarschuwingen waarschuwen voor restrisico's en staan telkens voor gevaarlijke sequenties van handelingen.

2.2 Weergave en opbouw van waarschuwingen

De waarschuwingen hebben betrekking op handelingen en zijn opgebouwd volgens het volgende principe:

GEVAAR

Aard en bron van het gevaar!

Verklaring van de aard en bron van het gevaar.

- ▶ Maatregelen voor het afwenden van het gevaar.
-

2.3 Gevarenniveau van waarschuwingen

Waarschuwingen zijn onderverdeeld op basis van het gevarenniveau en worden met de bijbehorende signaalwoorden en waarschuwingssymbolen als volgt weergegeven:

GEVAAR

Onmiddellijk levensgevaar of zware letsels.

WAARSCHUWING

Mogelijk levensgevaar of zware letsels.

VOORZICHTIG

Mogelijke lichte letsels.

AANWIJZING

Schade aan het apparaat of de omgeving.

2.4 EG-conformiteit

Frontladers van STOLL voldoen aan de Machinerichtlijn 2006/42/EG.

2.5 Beoogd gebruik

De frontlader is een aanbouwmachine voor land- en bosbouwtractoren en uitsluitend ontwikkeld en bedoeld voor:

- de montage aan tractoren met de door STOLL vrijgegeven frontlader-montageset (zie 3.4 *Bevestiging aan de tractor*) en de bijbehorende door STOLL vrijgegeven hydraulische en elektrische uitrustingen,



STOLL is niet aansprakelijk voor schade die ontstaat door gebruik van andere, niet vrijgegeven uitrustingen en combinaties!

Verifieer voor de eerste ingebruikname van de frontlader dat deze aan uw tractor mag worden gebruikt.

Bij vragen kunt u zich onder het volgende e-mailadres tot de klantendienst van STOLL wenden: service@stoll-germany.com.

- het gebruik met door STOLL vrijgegeven werktuigen die geschikt zijn voor de actuele laadtoepassingen (zie 6.5 *Werktuigen opnemen en neerleggen* en gebruiksaanwijzing van het werktuig),
- het gebruik en de exploitatie binnen de gedefinieerde grenzen (zie 11 *Technische gegevens*),
- besturing vanaf de bestuurdersstoel.

De frontlader mag alleen in een technische onberispelijke toestand worden gebruikt. Indien storingen de veiligheid belemmeren, dan moeten deze onmiddellijk door een geautoriseerd vakbedrijf worden verwijderd.

De frontlader mag niet worden gebruikt bij arbeidsprocessen en met werktuigen waarbij het nodig is dat er in uitgeschoven stand personen in de buurt van de last zijn! Deze werkzaamheden zijn alleen toegestaan als de frontlader uitgerust is met een beveiliging tegen dalen (zie 4.8 *Beveiliging tegen dalen*).

De frontlader en zijn werktuigen mogen niet tegelijkertijd met andere hydraulische apparaten aan de tractor worden gebruikt.

Het beoogde gebruik omvat ook het lezen en in acht nemen van de gebruiksaanwijzing, de bijbehorende handleidingen, de eveneens geldende documenten en de veiligheidsinformatie. Om de bedrijfsveiligheid te verzekeren moeten de voorgeschreven instandhoudingswerkzaamheden uitgevoerd en de intervallen en voorwaarden voor verzorging en onderhoud in acht genomen worden. Iedere andere vorm van gebruik geldt niet als beoogd gebruik.

Voorzienbaar misbruik

Vermijd het volgende:

- Overschrijding van de toegelaten aslast en het toegelaten totaalgewicht van de tractor
- Gebruik buiten de bepalingen en voorwaarden die vermeld zijn in de technische documenten en documentaties
- Transport van personen
- Transport van lading die niet bestemd is voor het gebruik met frontladers
- Transport van lading op de openbare weg
- Transport van niet geborgde lasten (bijv. steenpallets)

2.6 Gebruikslimieten

- De volgende gebruikslimieten en eisen aan de gebruiksomgeving in acht nemen:
 - evt. temperatuurzones voor een correct gebruik van de tractor (zie gebruiksaanwijzing van de tractor)
 - voldoende draagkracht van de banden en de vooras van de tractor

2.7 Principiële veiligheidsinstructies

Principiële veiligheidsinstructies vatten alle veiligheidsmaatregelen thematisch samen en zijn steeds geldig. Daarnaast gelden de aanwijzingen als waarschuwingen op de desbetreffende plaatsen in deze gebruiksaanwijzing.

Principiële gevaren



Er bestaat levensgevaar indien personen met de frontlader opgetild of getransporteerd worden. De frontlader is niet uitgerust met de noodzakelijke veiligheidsuitrusting voor het gebruik van werkkooien.

- Het is verboden personen met de frontlader op te tillen of te vervoeren.

Mechanische gevaren



Er bestaat beknellings- en stootgevaar voor de bovenste en onderste ledematen door uitstekende framedelen en bewegende machinecomponenten.

- Personeel instrueren m.b.t. het correcte gebruik van de machine en de ligging en de aard van de risico's.
- Personen wegsturen uit de gevaren- en bewegingszones van de machine.
- Bij onderhoudswerkzaamheden indien nodig geschikte veiligheidsuitrusting dragen.



Er bestaat levensgevaarlijk beknellings- en letselgevaar door onvoorziene bewegingen van de tractor, de frontlader en de werktuigen.

- Personen wegsturen uit de gevaren- en werkingszones van de machine.
- Assisterende werkzaamheden door een andere persoon (bijv. het vasthouden van weidepalen wanneer deze met de frontlader in de grond moeten worden gedrukt) niet toestaan en persoon wegsturen uit de werkingszone van de machine.
- Laadhulp door een andere persoon alleen bij neergelaten frontlader laten uitvoeren, voorzover er geen neerlaatbeveiliging aanwezig is.
- Bij laadwerkzaamheden en bij montage en demontage van de frontlader voor een vlakke ondergrond en voldoende stabiliteit van de tractor zorgen.
- Bedien de frontlader alleen vanuit de bestuurdersstoel van de tractor. Bedieningsorganen aan de buitenkant van de tractor mogen geen invloed op de frontlader hebben! In het bijzonder de bedieningsorganen van het hefmechanisme mogen geen invloed hebben op de frontlader!
- De frontlader mag slechts door één persoon worden bediend.

Er bestaat gevaar voor levensgevaarlijke letsels door het overschrijden van de maximaal toegestane belasting of bij ondeskundig gebruik van de frontlader en daaruit resulterende breuk van de frontlader of van onderdelen ervan.

- Belastingsgrenzen in de technische gegevens in acht nemen.
- Bij het transport van lading of het egaliseren nooit sneller rijden dan 10 km/h.
- Bij ruimwerkzaamheden nooit sneller rijden dan 6 km/h.
- Alleen met gemonteerd en vergrendeld werktuig werken.
- Draagkracht van de banden en de vooras van de tractor in acht nemen.

Hydraulische gevaren



Er bestaat gevaar voor letsels door ontsnappende hydraulische olie onder hoge druk.

- Veiligheidsstickers aan de machine in acht nemen.
- Hydraulische koppelingen en -leidingen voor het losmaken controleren op lekkage.
- Bij tractoren zonder gesloten bestuurderscabine slangen met spatbescherming monteren.



Er bestaat beknellingsgevaar indien machinedelen ongecontroleerd bewegen als gevolg van ingesloten lucht in het hydraulische systeem.

- Voor alle werkzaamheden aan de hydraulische installatie moet deze drukloos worden geschakeld.
- Hydraulische koppelingen en -leidingen voor het koppelen reinigen.
- Hydraulische olie regelmatig vervangen op basis van het onderhoudsschema.

Elektrische gevaren



Er bestaat levensgevaar door elektrische schok bij het aanraken van onder spanning staande machinecomponenten, bijv. door kortsluiting in het boordnet van de tractor.

- Installatie- en onderhoudswerkzaamheden aan de elektrische installatie alleen laten uitvoeren door geschoolde elektromonteurs.
- Gebruiksaanwijzing van de tractor in acht nemen.



Er bestaat levensgevaar bij contact van de opgetilde frontlader met hoogspanningsleidingen.

- Frontlader bij het rijden op de openbare weg niet meer dan 4 m optillen.
- Voldoende afstand houden van elektrische leidingen.
- Bij een onbekende nominale spanning minstens 4 meter afstand houden van elektrische leidingen.

Gevaar door emissies



Bij permanent normaal gebruik van de machine kan gehoorschade optreden als gevolg van het geluidsniveau van tractor en hydraulische installatie.

- Altijd persoonlijke gehoorbescherming gebruiken.
- Bijzonder voorschriften in acht nemen voor het gebruik op de openbare weg en het gebruik van de machines in de openlucht.

Risico's bij verpakking en transport



Er bestaat gevaar voor letsels door beknelling, stoten of klemmen indien de frontlader kantelt resp. van de hijsmachine valt.

- Bij alle voorbereidingswerkzaamheden steeds voor voldoende stabiliteit zorgen.
- Helpers wegsturen uit de onmiddellijke gevarezone onder de frontlader.



Er bestaat gevaar voor ongevallen bij het transport van de frontlader indien deze niet correct geladen en geborgd is.

- Frontlader correct borgen en transporteren.

Risico's bij de montage voor de ingebruikname



Er bestaat gevaar voor letsels bij het optillen en manipuleren van zware machinedelen en moeilijk hanteerbare componenten van de frontlader.

- Zware en moeilijk hanteerbare machinedelen alleen optillen met de hulp van een tweede persoon.
- Rugletsels vermijden door correct optillen.

Risico's bij de montage en demontage van de frontlader



Er bestaat gevaar voor letsels indien de frontlader bij het monteren of demonteren kantelt of de neergezette frontlader door een gebrek aan stabiliteit omvalt.

- Zorg voor voldoende stabiliteit van de frontlader en de tractor.
- Instructies en volgorde voor de correcte montage en demontage van de frontlader in deze gebruiksaanwijzing in acht nemen.
- Correcte vergrendeling van de frontlader controleren.



Er bestaat beknellingsgevaar van de ledematen bij het bedienen van de steunen voor het neerzetten van de frontlader, in het bijzonder op een onregelmatige ondergrond.

- Instructies en volgorde voor de correcte bediening van de steunen in deze gebruiksaanwijzing in acht nemen.

Risico's bij het opnemen en neerzetten van werktuigen



Er bestaat ernstig letsel- en levensgevaar door het vallen van werktuigen of het ongecontroleerde dalen van de frontlader, indien ongeschikte werktuigen gebruikt of de gebruikte werktuigen overbelast worden.

- Voor het gebruik controleren of de werktuigen geschikt zijn.
- Correcte vergrendeling van het werktuig controleren door het meermaals op de bodem te plaatsen.
- Visuele controle van de vergrendeling uitvoeren.
- Hydraulische werktuigvergrendeling alleen uitvoeren tot een hoogte van 1,5 m.
- Correcte werking van het werktuig voor het begin van het werk eenmaal zonder last controleren.

Gevaren bij graafwerkzaamheden



Bij graafwerkzaamheden bestaat levensgevaar en explosiegevaar door contact met leidingen in de grond.

- Controleer voor de uitvoering van graafwerkzaamheden of er geen elektrische leidingen aanwezig zijn in de grond.
- Controleer voor de uitvoering van graafwerkzaamheden of er geen gasleidingen aanwezig zijn in de grond.

Risico's bij laadwerkzaamheden



Er bestaat ernstig letsel- en levensgevaar bij het laden en transporteren van lasten, indien de frontlader slechts eenzijdig geleid, de last te ver boven de bestuurdersstoel getild of ongeschikte werktuigen gebruikt worden.

- Indien niet aanwezig, evt. in het kader van de Duitse verordening BetrSichV voor de uitbreiding met een cabine en/of een FOPS (beschermende opbouw tegen vallende voorwerpen) / ROPS (kantelbescherming) zorgen.
- Indien geen cabine of veiligheidsinrichtingen aanwezig zijn, mag de last nooit boven de bestuurdersstoel worden getild.
- Alleen geschikte werktuigen gebruiken, waarbij bijv. het terugrollen en vallen op de bestuurdersstoel wordt vermeden.

Risico's bij het gebruik van de frontlader

Er bestaat letsel- resp. levensgevaar door het kantelen van de tractor bij werkzaamheden op een helling, bij het rijden in bochten, bij te lage belasting van de achteras en bij het schuin toerijden op de lading.

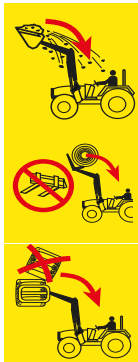
Het risico wordt groter door een verhoogd zwaartepunt bij hoog opgetilde frontlader.

- Voorzichtig rijden bij werkzaamheden op een helling. Nooit met opgetilde last dwars op de helling rijden.
- Voor voldoende vlakke ondergrond zorgen.
- Snelheid bij het rijden in bochten reduceren en de last neerlaten.
- Bij hoog opgetilde en vol beladen frontlader nooit met een schok vertrekken.
- Maximale last van de tractor in acht nemen en respecteren.
- Steeds een voldoende gedimensioneerd tegengewicht gebruiken aan de achterkant van de tractor.
- Bij instabiliteit of kantelen de frontlader neerlaten en in de cabine blijven.
- Recht op de lading toerijden en niet sturen terwijl de frontlader onder de lading schuift.
- Veiligheidsgordels gebruiken.
- Rempedalen verbinden.
- Voorasvering uitschakelen.
- Bij tractoren met een instelbare spoorbreedte: maximaal mogelijke spoorbreedte instellen.

Bij het rijden op de openbare weg bestaat ernstig letsel- en levensgevaar voor de bediener en andere verkeersdeelnemers indien tractor en frontlader niet correct voorbereid worden voor en gebruikt worden op de openbare weg.

- Verplaatsingen op de openbare weg uitvoeren zonder lading.
- Voor het rijden op de openbare weg de hydraulische installatie uitschakelen en vergrendelen.
- Frontlader optillen.

Gevaren door vallende last



Er bestaat levensgevaar door opgetilde lasten die op de bestuurdersplaats kunnen vallen. Het optillen van pallets of balen boven de cabine en het werken op een helling vergroten het risico. Ook de gebruikelijke beveiligingssystemen (kantelbeveiliging ROPS, beschermende opbouw tegen vallende voorwerpen FOPS) bieden niet voldoende beveiliging.

- Bij werkzaamheden op hellingen moet de werktuigvulling gereduceerd en de last neergelaten worden.
- Werktuighelling controleren. Het werktuig niet te ver scheppen.
- Werktuigen gebruiken die zo gevormd zijn dat ze verhinderen dat lasten op de bestuurdersstoel vallen.
- Bij het laden van stukgoed alleen de daarvoor geschikte werktuigen gebruiken (bijv. balengrijpers voor balen of de palletvork voor pallets).
- Pallets of balen afzonderlijk optillen. Nooit meerdere lasten op elkaar stapelen daar de bovenste lasten op de bestuurdersstoel kunnen vallen.
- Bij frontladers zonder parallelgeleiding de hoektoename bij het optillen compenseren door storten van het werktuig.
- Frontlader zonder parallelgeleiding tijdens het achteruitrijden niet bedienen.
- Til bij tractoren zonder cabine of 4-palen-kantelbeveiliging grote onderdelen van de lading, in het bijzonder balen, niet hoger dan het draaipunt van de arm.
- Lading tijdens het optillen observeren. Ladingen niet optillen bij het achteruit rijden.

Gevaren bij de instandhouding



Ondeskundig uitgevoerde instandhoudingswerkzaamheden (verzorging en reiniging, onderhoud, reparatie) belemmeren de veiligheid van de frontlader.

- Frontlader regelmatig op gebreken controleren.
- Aanbouwcomponenten (consoles) regelmatig controleren op beschadigingen (scheuren).
- Verzorgings- en reinigingswerkzaamheden correct uitvoeren.
- Onderhoudsmaatregelen alleen laten uitvoeren door geautoriseerd vakpersoneel.

2.8 Gevarenczones

Aan en rond de frontlader bestaan de volgende zones met verhoogd risico voor de veiligheid van de gebruiker of andere personen:

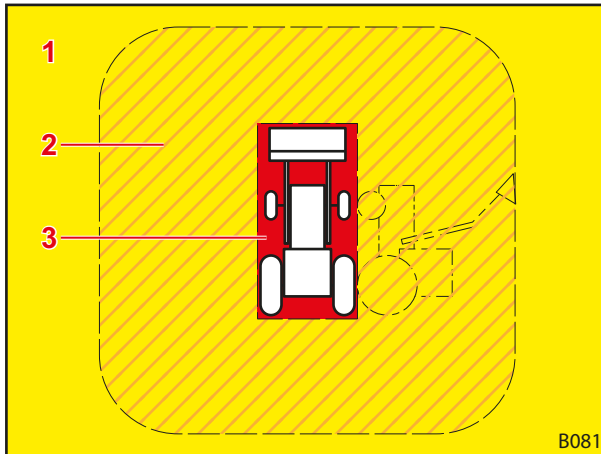


Fig. 3 Bovenaanzicht (bovenkant)

Legenda

- 1 Werkzone (geel)
- 2 Buitenste gevarenczone (oranje gearceerd)
- 3 Binnenste gevarenczone (rood)

Gevarenczone	Beschrijving	Gevaren
Werkzone	Volledige mogelijke bewegingszone van de tractor incl. frontlader tijdens het laden.	<ul style="list-style-type: none"> ● De aanwezigheid in de werkzone vormt een risico.
Buitenste gevarenczone	Volledige werkingszone van de tractor en de frontlader en zone waarbinnen de tractor bij een ongeval kan kantelen: <ul style="list-style-type: none"> ● zijdelings (links en rechts): hoogte van de tractor met maximaal opgetilde frontlader (incl. werktuig) ● vooraan en achteraan: halve hoogte van de tractor met maximaal opgetilde frontlader (incl. werktuig) 	<ul style="list-style-type: none"> ● Bij het kantelen van de tractor of bij vallende lading kunnen personen zwaar verwond raken.
Binnenste gevarenczone	Zone bij en rond de tractor en de frontlader, in het bijzonder tussen de wielen van de tractor, onmiddellijk voor en achter de tractor en bij en onder de frontlader.	<ul style="list-style-type: none"> ● Personen kunnen tussen de wielen van de tractor klem komen te zitten. ● Personen kunnen door de tractorbestuurder over het hoofd gezien en overreden worden. ● Bewegende machinecomponenten kunnen ongecontroleerd bewegen en daarbij mensen verpletteren en verwonden.

➤ Gevarenczone in acht nemen en onbevoegde personen uit deze zones verwijderen.

2.9 Beschermingsinrichtingen

Afhankelijk van de uitrusting beschikt de frontlader over de volgende beschermings- resp. veiligheidsinrichtingen:

Beschermings-/veiligheidsinrichting	Functie
Veiligheidsstickers	Veiligheidsstickers waarschuwen voor risico's op gevaarlijke punten (zie 2.10 <i>Veiligheidsstickers</i>).
Beveiliging tegen dalen	De beveiliging tegen het dalen beschermt tegen ongewenste daling van de frontlader bij werkzaamheden waarvoor een bijkomende persoon nodig is binnen de werk- resp. gevarenczone van de frontlader (zie 4.8 <i>Beveiliging tegen dalen</i>).

2.10 Veiligheidsstickers

Veiligheidsstickers waarschuwen voor risico's op gevaarlijke plaatsen en vormen een belangrijk deel van de veiligheidsuitrusting van de frontlader.

- Verontreinigde veiligheidsstickers reinigen.
- Beschadigde of onherkenbare veiligheidsstickers vervangen (zie 10.1 Reserveonderdelen).
- Evt. nieuwe reserveonderdelen voorzien van passende veiligheidsstickers.

Positie van de veiligheidsstickers op de frontlader

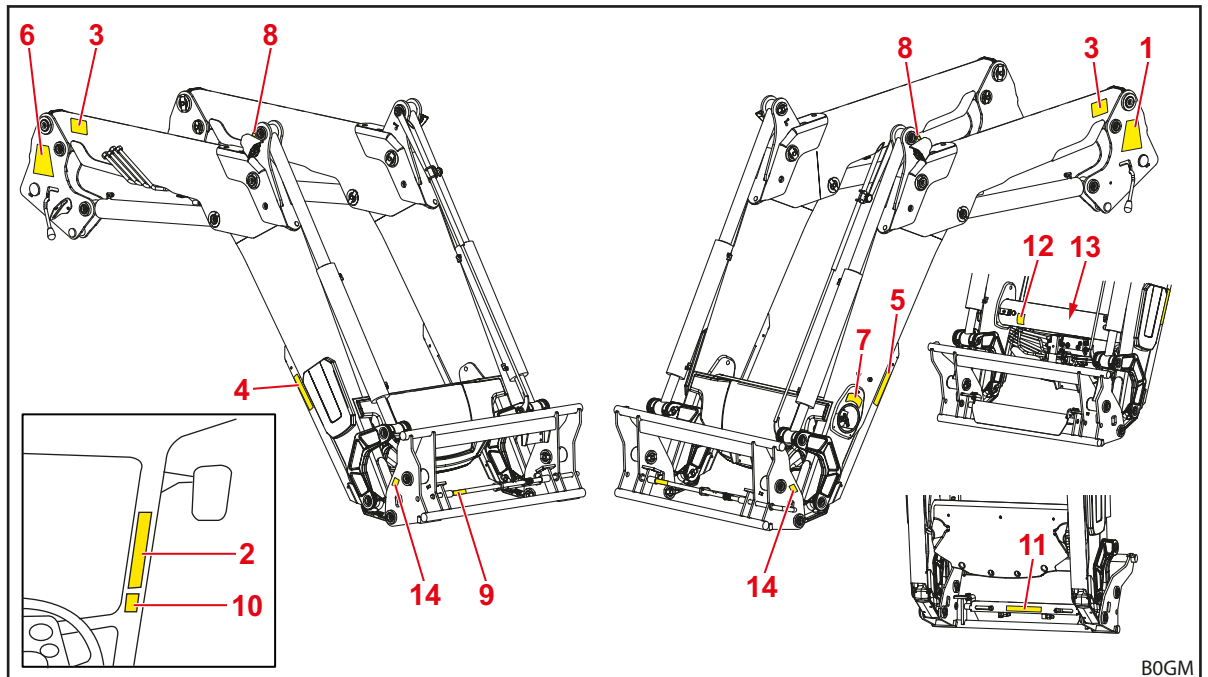


Fig. 4 Frontlader FZ (voorbeeld)

Legenda

- 1 Veiligheidsinstructies op de linkerpoot
- 2 Veiligheidsinstructies in de cabine van de tractor
- 3 Veiligheidsinstructies op de linker- en rechterarm
- 4 Veiligheidsinstructies op de rechtersteun
- 5 Veiligheidsinstructies op de linkersteun
- 6 Montage- en demontage-instructies voor de frontlader aan de rechterpoot
- 7 Instructies voor de bediening van de Comfort-Drive aan de dwarsbalk
- 8 Instructies voor kraantransport boven, onder of naast de boring voor de haak (bij frontlader FZ op de geleidingsdriehoek, bij frontlader FS aan het frame)
- 9 Sticker voor veilige handmatige werktuigvergrendeling aan de vergrendelingsstekker
- 10 Veiligheidsinstructies voor hydraulische werktuigvergrendeling in de cabine (optie)
- 11 Veiligheidsinstructies voor de hydraulische werktuigvergrendeling op de afdekplaat (optie)
- 12 Veiligheidsinstructies voor drukolie onder de bekleding aan de dwarspijp (optie)
- 13 Veiligheidsinstructies voor het drukvat op het vat aan de dwarspijp (optie)
- 14 Veiligheidsinstructies werkzone van de frontladerarm aan het wisselframe links en rechts

Beschrijving van de veiligheidsstickers

i De nummering stemt overeen met de posities op de frontlader (zie *Positie van de veiligheidsstickers op de frontlader*).

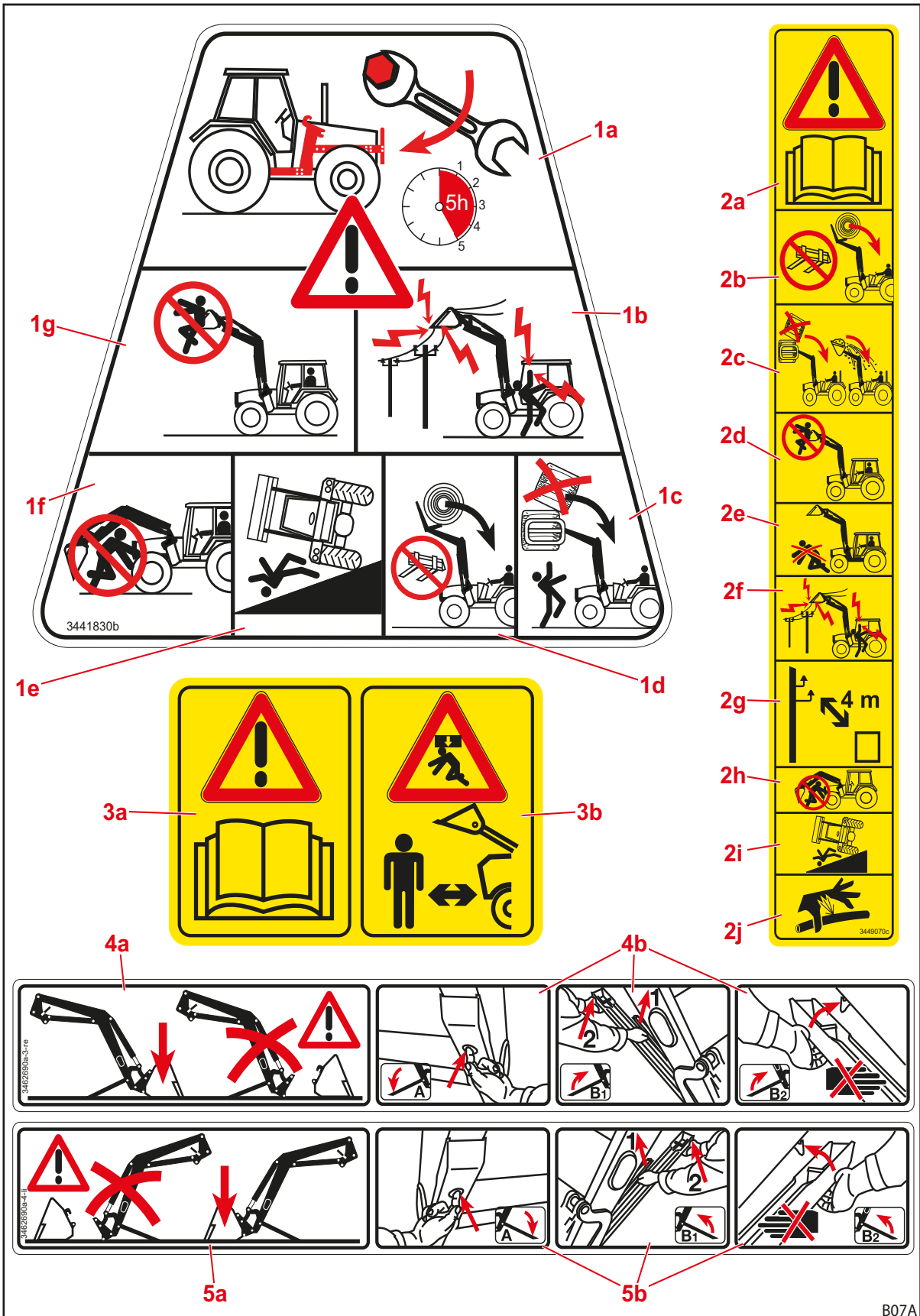


Fig. 5 Veiligheidsstickers positie 1-5

Positie	Beschrijving
1a	Alle bevestigingsschroeven aan de montageset na de eerste 5 bedrijfsuren aantrekken.
1b	Voldoende afstand houden van elektrische leidingen.
1c	Nooit meerdere lasten op elkaar stapelen.
1d	Alleen geschikte werktuigen gebruiken om het vallen van de last te verhinderen.
1e	Verhoogd kantelgevaar bij opgetilde frontlader.
1f	Nooit onder de opgetilde frontlader staan.
1g	Geen personen optillen of transporteren met de frontlader.
2a	Gebbruiksaanwijzing in acht nemen.
2b	Alleen geschikte werktuigen gebruiken om het vallen van de last te verhinderen.
2c	Nooit meerdere lasten op elkaar stapelen. Helling van het werktuig in acht nemen.
2d	Geen personen optillen of transporteren met de frontlader.
2e	Niet binnen het werkterrein van de frontlader staan.
2f	Voldoende afstand houden van elektrische leidingen.
2g	Minstens 4 m afstand houden van elektrische hoogspanningsleidingen.
2h	Nooit onder de opgetilde frontlader staan.
2i	Verhoogd kantelgevaar bij opgetilde frontlader.
2j	Voorzichtig voor hydraulische olie onder hoge druk.
3a	Gebbruiksaanwijzing in acht nemen.
3b	Niet binnen het werkterrein van de frontlader staan. Mogelijk gevaar door vallende last.
4a	Frontlader alleen parkeren met gemonteerd werktuig van minstens 70 kg.
4b	Handelwijze voor het uitklappen van de steunen.
5a	Frontlader alleen parkeren met gemonteerd werktuig van minstens 70 kg.
5b	Handelwijze voor het uitklappen van de steunen.

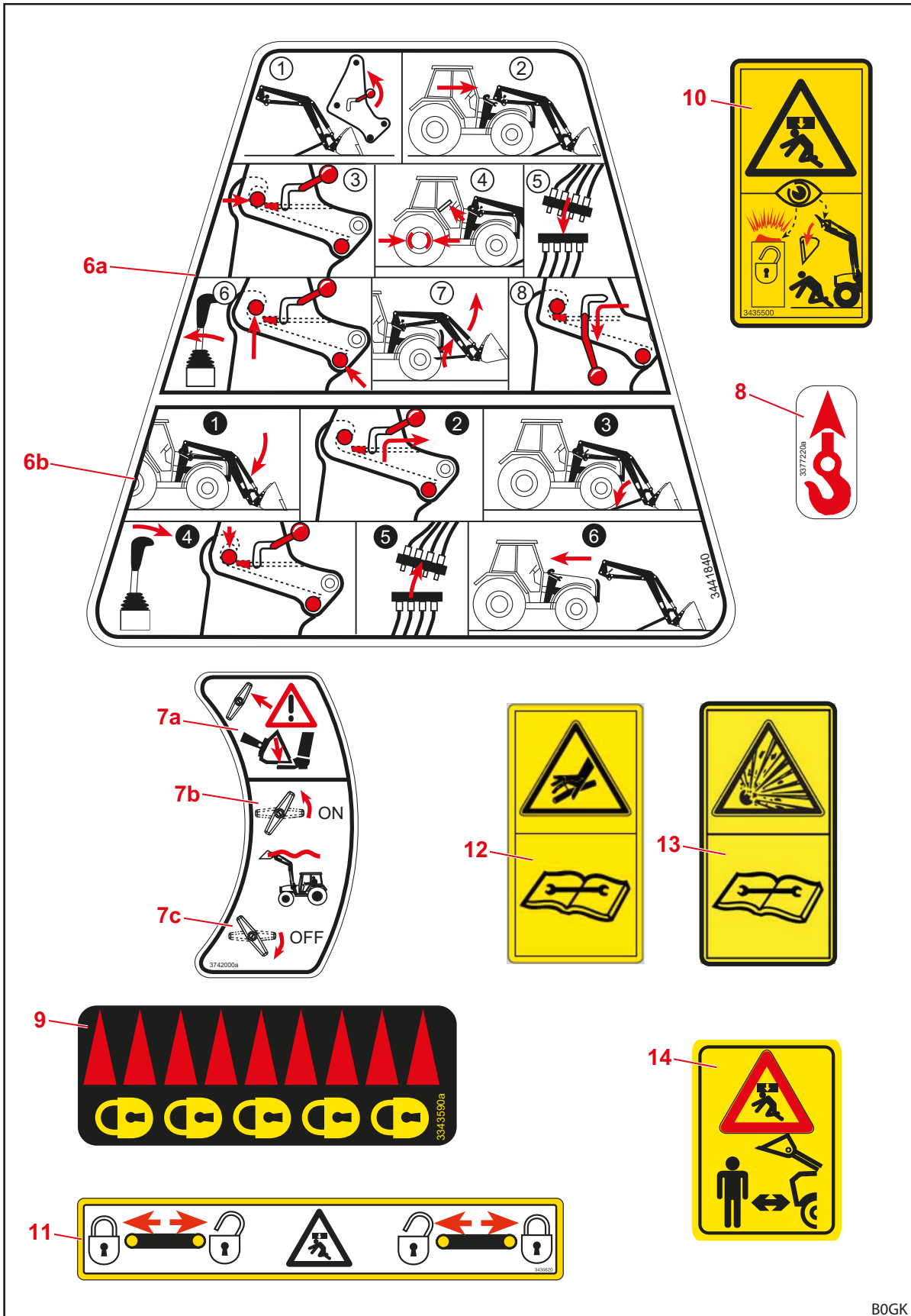


Fig. 6 Veiligheidsstickers positie 6-14

BOGK

Positie	Beschrijving
6a	Montage-instructies voor de frontlader.
6b	Demontage-instructies voor de frontlader.
7a	Frontlader daalt bij het inschakelen van de Comfort-Drive. Mogelijk beknellingsgevaar!
7b	Hendel linksom draaien om de Comfort-Drive in te schakelen.
7c	Hendel rechtsom draaien, om de Comfort-Drive uit te schakelen.
8	Opneempunten voor het kraantransport van de frontlader.
9	Markering van de vergrendelde positie van de mechanische werktuigvergrendeling. (Bij combi-wisselframes Euro-SMS wordt deze sticker ook voor de hydraulische werktuigvergrendeling gebruikt.)
10	Voorzichtig bij het gebruik van de hydraulische werktuigvergrendeling en personen in de omgeving van de frontlader.
11	Penpositie bij de hydraulische werktuigvergrendeling.
12	Hydraulische installatie staat onder oliedruk. Demontage en reparatie pas na drukontlasting volgens de instructies in de montagehandleiding of in de gebruiksaanwijzing van de tractor.
13	Drukvat staat onder gas- en oliedruk. Demontage en reparatie alleen uitvoeren volgens de instructies van de montagehandleiding.
14	Niet binnen het werkkerrein van de frontlader staan. Mogelijk gevaar door vallende last.

2.11 Eisen aan het personeel

In de handleiding wordt een onderscheid gemaakt tussen de volgende personen:

- Exploitant
- Vakpersoneel
- Vakman

Alle personengroepen moeten de handleiding gelezen en begrepen hebben. De tabel biedt een overzicht van de vereiste kwalificaties resp. verantwoordelijkheden.

Personeel	Kwalificatie/Verantwoordelijkheid
Exploitant	<ul style="list-style-type: none">• is verantwoordelijk voor het correcte gebruik van de frontlader• onderwijst vakpersoneel in de omgang met de frontlader• zorgt voor regelmatige inspectie en onderhoud van de frontlader in een gespecialiseerde werkplaats
Vakpersoneel	<ul style="list-style-type: none">• is verantwoordelijk voor het correcte gebruik van de frontlader• is lichamelijk in staat om de frontlader en de tractor te controleren• zorgt voor een regelmatig onderhoud van de frontlader• kent de relevante verkeersregels• beschikt over het nodige rijbewijs• is vertrouwd met het besturen van tractoren
Vakman	<ul style="list-style-type: none">• voert instandhoudingswerkzaamheden (onderhoud en reparatie) uit• beschikt over een erkend certificaat van opleiding of over vakkennis die vereist is voor het in acht nemen van de bestaande voorschriften, regels en richtlijnen



Werkzaamheden aan elektrische componenten van de machine mogen alleen uitgevoerd worden door een erkend elektricien in overeenstemming met de geldende regels van de elektrotechniek.

Laswerkzaamheden mogen alleen worden uitgevoerd in een geautoriseerde werkplaats.

2.12 Gedrag in noodgevallen

- Volgende maatregelen treffen om in geval van nood verdere schade te vermijden:
 - (1) Plaats van het ongeval goed beveiligen.
 - (2) Eerste hulp verlenen (indien nodig).
 - (3) Reddingsdiensten waarschuwen, de situatie kort en duidelijk beschrijven. Op vragen wachten.
 - (4) Werkgever resp. exploitant informeren.

2.12.1 Gedrag bij het kantelen of omvallen van de tractor

- Bij het kantelen of omvallen van de tractor met frontlader de volgende instructies in acht nemen:
 - (1) Last neerlaten.
 - (2) In de cabine blijven tot deskundige hulp aanwezig is.

2.12.2 Gedrag bij spanningsoverslag van stroomleidingen

In de buurt van bovenleidingen kunnen snel spanningsoverslagen optreden, die een hoge elektrische spanning aan de buitenkant van de tractor tot gevolg hebben. Daardoor ontstaan op de grond rond de machine grote spanningsverschillen.

Bij een spanningsoverslag:

- Bestuurderscabine niet verlaten.
- Geen metalen onderdelen aanraken.
- Geen verbinding maken met de aarde.
- Buitenstaanders waarschuwen en voorkomen dat deze dichterbij komen.
- Zorgen voor de afschakeling van de stroom.
- Op professionele reddingsdiensten wachten.

Indien het verlaten van de cabine, bijv. door dreigend brandgevaar, toch nodig is:

- Van de tractor wegspringen en deze niet aanraken.
- In kleine stappen van de tractor weglopen.

3 Opbouw

3.1 Opbouw frontlader FS

Frontladers FS bestaan uit de volgende hoofdcomponenten:

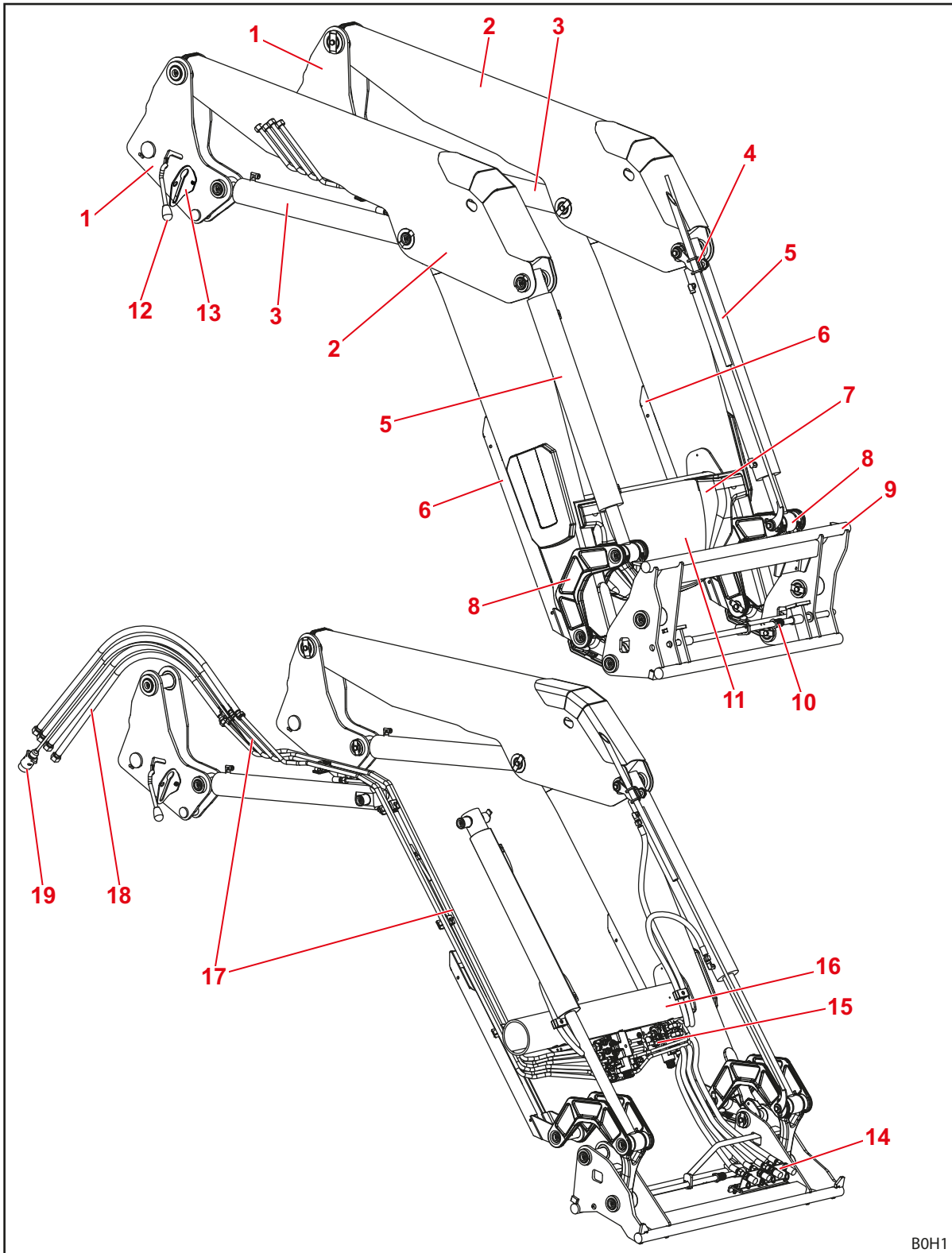


Fig. 7 Frontlader FS

Legenda

- 1 Poten (inrijdsysteem)
- 2 Arm (basisframe)
- 3 Hefcilinder: hydraulische cilinder voor optillen en neerlaten
- 4 Bovenste houder van de indicator voor de werktuigpositie
- 5 Werktuigcilinder: hydraulische cilinder voor storten en scheppen (differentiaalcilinder)
- 6 Parkeersteunen
- 7 Typeplaatje
- 8 Hefmechanisme storten/scheppen
- 9 Euro-wisselframe (werktuigopname)
- 10 Werktuigvergrendeling
- 11 Bedekking voor hydrauliek en elektrische distributie en extra uitrustingen
- 12 Frontlader-vergrendeling
- 13 Koppelingshouder
- 14 Hydraulische koppelingen voor 3e en 4e stuurkring resp. REAL³ (optie)
- 15 Hydraulische en elektrische distributie, kleppen voor extra uitrustingen
- 16 Dwarspijp
- 17 Hydraulische pijpen
- 18 Hydraulische slangen naar de tractor (raakvlak aan het montagestuk)
- 19 Aansluitingskabel (optie, verschillende uitvoeringen mogelijk)



Maten zie 11 *Technische gegevens*.

3.2 Opbouw frontlader FZ

Frontladers FZ beschikken bovendien over een parallelgeleiding en bestaan uit de volgende hoofdcomponenten:

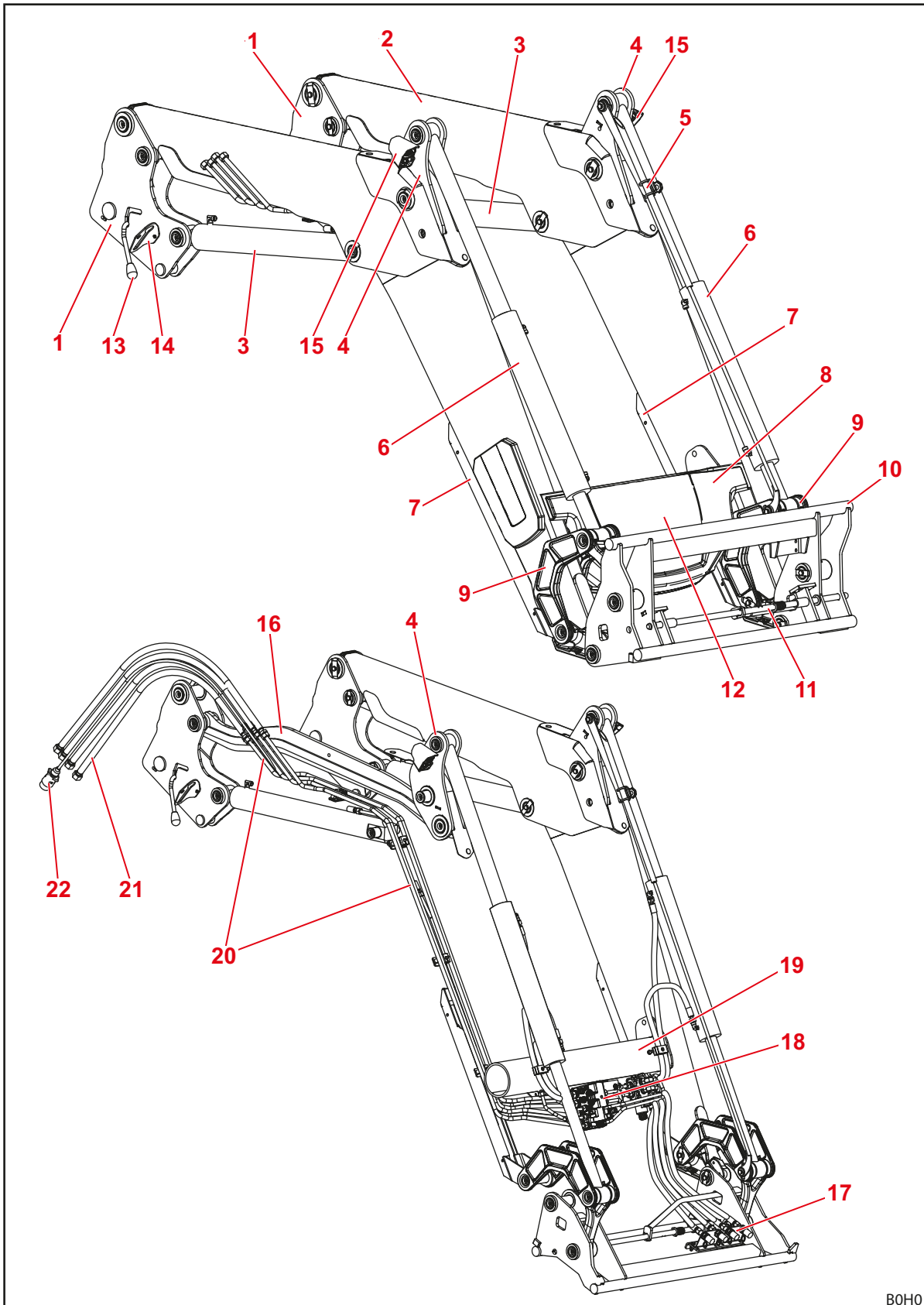


Fig. 8 Frontlader FZ

B0H0

Legenda

- 1 Poten (inrijdsysteem)
- 2 Arm (basisframe)
- 3 Hefcilinder: hydraulische cilinder voor optillen en neerlaten
- 4 Geleidedriehoek van de parallelleiding
- 5 Indicator voor werktuigpositie
- 6 Werktuigcilinder: hydraulische cilinder voor storten en scheppen (gelijkloopcilinder)
- 7 Parkeersteunen
- 8 Typeplaatje
- 9 Hefmechanisme storten/scheppen
- 10 Euro-wisselframe (werktuigopname)
- 11 Werktuigvergrendeling
- 12 Bedekking voor hydrauliek en elektrische distributie en extra uitrustingen
- 13 Frontlader-vergrendeling
- 14 Koppelingshouder
- 15 Schijnwerper (optie)
- 16 Stuurstang van de parallelleiding
- 17 Hydraulische koppelingen voor 3e en 4e stuurkring resp. REAL³ (optie)
- 18 Hydraulische en elektrische distributie, kleppen voor extra uitrustingen
- 19 Dwarspijp
- 20 Hydraulische pijpen
- 21 Hydraulische slangen naar de tractor (raakvlak aan het montagestuk)
- 22 Aansluitingskabel (optie, verschillende uitvoeringen mogelijk)



Maten zie 11 *Technische gegevens*.

3.3 Uitrustingsvarianten

De tabel biedt een overzicht van de verschillende uitrustingsvarianten voor frontladers:

Uitrusting	Frontlader		
	FS	FZ	FZ-L
Basisuitrusting			
Parallelleiding (mechanisch)	—	•	•
Wisselframe			
Euro	•	•	•
Skids-Steer	○	○	○
Kombiframe Euro-SMS	○	○	○
Kombiframe Euro-Alö type 3	○	○	○
Werktuigvergrendeling			
mechanisch	•	•	•
hydraulisch	○	○	○
Hydraulische en elektrische koppelingen			
4 stekerverbindingen	•	•	•
7-polige elektrische connector	○	○	•
Hydro-Fix meervoudige hydraulische koppeling	○	○	○
Hydro-Fix meervoudige koppeling voor hydraulica en elektronica	○	○	○
Tractorspecifieke multikoppeling	(○)	(○)	(○)
Extra functies			
Comfort-Drive (mechanische bediening)	○	○	○
Comfort-Drive (elektrische bediening)	○	○	○
3e stuurkring ⁽¹⁾	○	○	○
4e stuurkring ⁽¹⁾	○	○	○
REAL ³⁽¹⁾	○	○	○
Snelle lediging	—	—	•
Return-To-Level	—	—	•
Camerasysteem	○	○	○
Schijnwerper	—	○	○
Slijtplaten	○	○ ⁽²⁾	○ ⁽²⁾
Neerlaatsmoorklep	○	○	○
Afsluitkranen op de werktuigcilinders	—	○	○
Veiligheidsinrichtingen			
Beveiliging tegen dalen conform EN 12525/A1	○	○	○

• = Serie, ○ = Optie, — = niet beschikbaar, () = niet voor alle tractoren

(1) naar keuze met schroefkoppelingen, steekkoppelingen of meervoudige koppeling

(2) Standaarduitrusting bij FZ 46-26 bis FZ 48-42

3.4 Bevestiging aan de tractor

Via de montageset wordt de frontlader aan de tractor bevestigd. De montageset bestaat uit de volgende componenten:

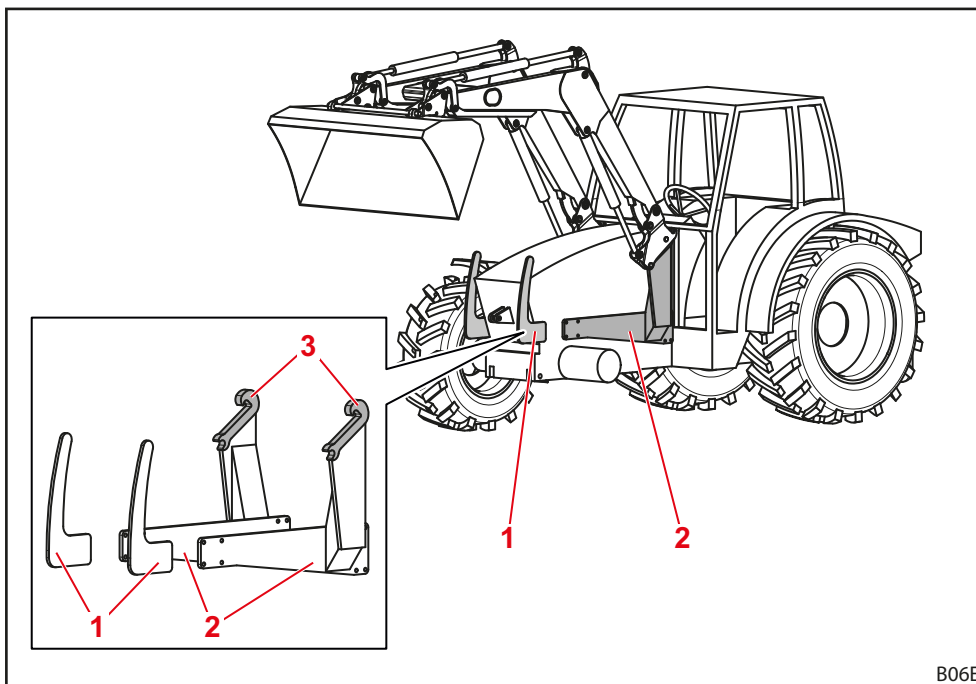


Fig. 9 Montageset voor tractor

Legenda

- 1 Frontbeschermer links en rechts
- 2 Montage-onderdelen links en rechts
- 3 Opneempunten/vanghaken

De componenten zijn vast aan de tractor gemonteerd. Ze kunnen er afhankelijk van het tractormodel anders uitzien.

- Montagehandleiding van de montageset in acht nemen.
- Voorschriften voor het inschrijven van het gewijzigde leeggewicht in de voertuigdocumenten van de tractor in acht nemen.



De frontlader mag alleen aan de tractor worden gemonteerd als de bijbehorende montageset al gemonteerd is. De montageset mag alleen aan de tractor worden gemonteerd door een geautoriseerd bedrijf.

3.5 Wisselframe

Het wisselframe is een vast bestanddeel van de frontlader. De verschillende types zijn ontworpen en aangepast voor de opname van gestandaardiseerde werktuigen van dit type.

In principe staan voor de in deze gebruiksaanwijzing beschreven frontladers de volgende wisselframes ter beschikking:

- Euro-wisselframe
- Kombi-wisselframe Euro-SMS
- Kombi-wisselframe Euro-Alö3
- Skid-Steer-wisselframe

In de basisuitvoering beschikken wisselframes over een mechanische werktuigvergrendeling, er kan echter optioneel bij Euro-wisselframes en combi-wisselframes Euro-SMS een hydraulische werktuigvergrendeling gemonteerd zijn (zie 4.1 *Werktuigvergrendeling*).



Hieronder worden de wisselframes zonder werktuig weergegeven.

3.5.1 Euro-wisselframe

Deze wisselframes worden gemonteerd aan de frontladers FS en FZ (alle afmetingen).

Ze zijn bestemd voor de opname van werktuigen volgens de Euro-standaard.

Met behulp van de werktuigcilinders wordt het wisselframe rond zijn draaipunt gezwenkt.

Aan de houder kunnen optioneel de koppelingen voor een 3e en 4e stuurkring worden gemonteerd (zie 4.9.1 *Bijkomende stuurkringen*).

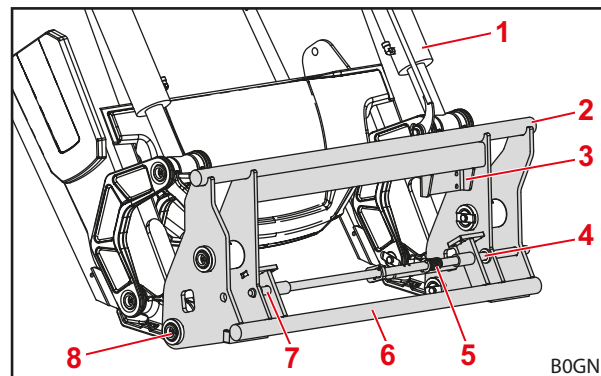


Fig. 10 Euro-wisselframe

Legenda

- 1 Werktuigcilinder
- 2 Bovenste dwarsbalk
- 3 Houder met hydraulische koppelingen voor 3e/4e stuurkring
- 4 Opname links
- 5 Veer
- 6 Onderste dwarsbalk
- 7 Opname rechts
- 8 Draaipunt

3.5.2 Kombi-wisselframe Euro-SMS

Deze wisselframes worden gemonteerd aan de frontladers FS en FZ (alle afmetingen).

Ze zijn bestemd voor de opname van werktuigen volgens de Euro- of de SMS-standaard.

Euro-werktuigen worden aan de buitenste pen gehangen. SMS-werktuigen worden aan de dwarsbalk gehangen.

Aan de houder kunnen optioneel de koppelingen voor een 3e en 4e stuurkring worden gemonteerd (zie 4.9.1 *Bijkomende stuurkringen*).

De werking stemt overeen met die van de Euro- resp. SMS-wisselframes.

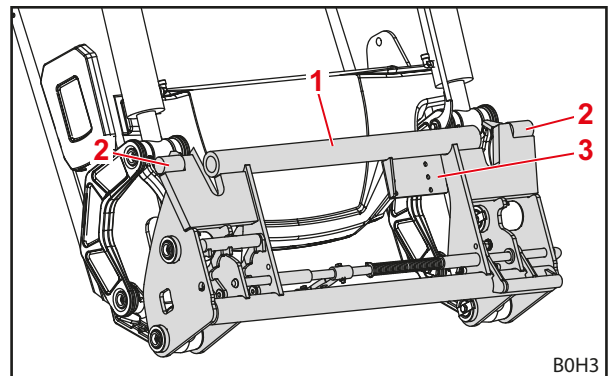


Fig. 11 Kombi-wisselframe Euro-SMS

Legenda

- 1 Dwarsbalk
- 2 Buitenste pen
- 3 Houder met hydraulische koppelingen voor 3e/4e stuurkring

3.5.3 Kombi-wisselframe Euro-Alö3

Deze wisselframes worden gemonteerd aan de frontladers FS en FZ (alle afmetingen).

Ze zijn bestemd voor de opname van werktuigen volgens de Euro- of de Alö3-standaard.

Euro-werktuigen worden aan de buitenste pen gehangen. Alö3-werktuigen worden aan de binnenste pen gehangen.

Aan de houder kunnen optioneel de koppelingen voor een 3e en 4e stuurkring worden gemonteerd (zie 4.9.1 *Bijkomende stuurkringen*).

De werking stemt overeen met die van Euro-wisselframes.

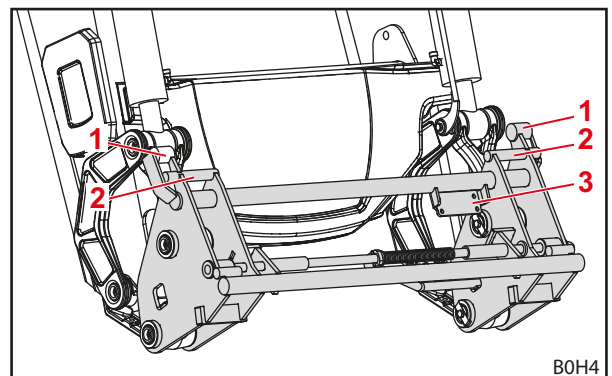


Fig. 12 Kombi-wisselframe Euro-Alö³

Legenda

- 1 Buitenste pen
- 2 Binnenste pennen
- 3 Houder met hydraulische koppelingen voor 3e/4e stuurkring

3.5.4 Skid-Steer-wisselframe

Deze wisselframes worden gemonteerd aan de frontladers FS en FZ 36-20 tot 39-31.

Ze zijn bestemd voor de opname van werktuigen volgens de Skid-Steer-standaard.

Via de vergrendelingshaken wordt het werktuig met behulp van de hendels bevestigd.

Aan de houder kunnen optioneel de koppelingen voor een 3e stuurkring worden gemonteerd (zie 4.9.1 Bijkomende stuurkringen).

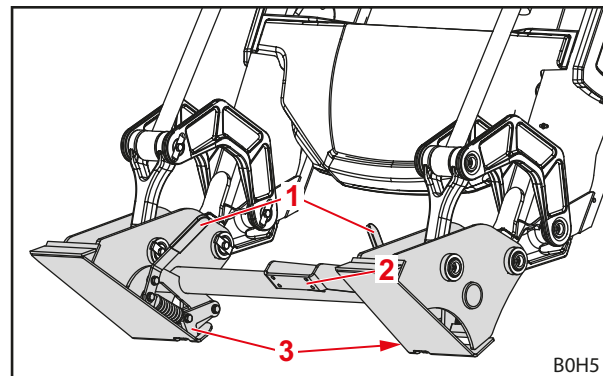


Fig. 13 Skid-Steer-wisselframe

Legenda

- 1 Hendel
- 2 Houder met hydraulische koppelingen voor 3e stuurkring
- 3 Vergrendelingshaken

3.6 Slijtplaten

De slijtplaten bevinden zich rechts en links op de voorste opnames van de arm. De slijtplaten beschermen de voorste opnames, het wisselframe en het werktuig tegen overmatige slijtage.

De slijtplaten behoren tot de standaarduitrusting bij frontladers FZ 46-26 tot FZ 48-42. Bij alle overige frontladers is het een optionele uitrusting.

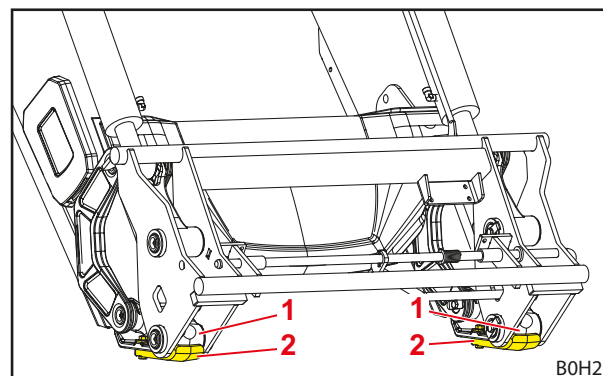


Fig. 14 Slijtplaten

Legenda

- 1 Voorste opname
- 2 Slijtplaat

3.7 Hydraulische leidingen

⚠ VOORZICHTIG

Gevaar voor letsels door ontsnappende hydraulische olie!

Indien de hydraulische leidingen voor de koppelingsprocedures niet drukloos geschakeld worden, kan ontsnappende olie letsels aan de huid of andere lichaamsdelen (bijv. ogen) veroorzaken.

- ▶ Hydraulica voor alle koppelprocedures altijd drukloos schakelen.
- ▶ Koppelingen regelmatig reinigen.

Tractor en frontlader worden door 4 hydraulische leidingen verbonden, die zich aan de rechterkant van de frontlader bevinden.

Hydraulische leiding	Kleur van de beschermkap	Beschrijving
A1	geel	Functie <i>optillen</i>
A2	blauw	Functie <i>scheppen</i>
B1	groen	Functie <i>neerlaten</i>
B2	rood	Functie <i>storten</i>

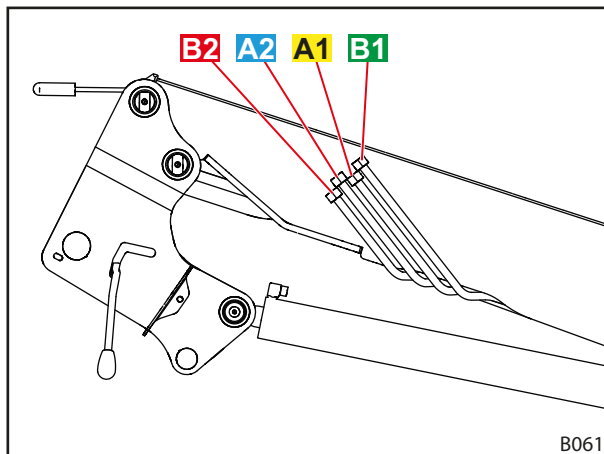


Fig. 15 Hydraulische leidingen

Bij optie REAL³

Tractor en frontlader worden door 6 hydraulische leidingen verbonden.

Hydraulische leiding	Kleur van de beschermkap	Beschrijving
A1	geel	Functie <i>optillen</i>
A2	blauw	Functie <i>scheppen</i>
B1	groen	Functie <i>neerlaten</i>
B2	rood	Functie <i>storten</i>
A3	blauw	Functie <i>REAL3</i>
B3	rood	Functie <i>REAL3</i>

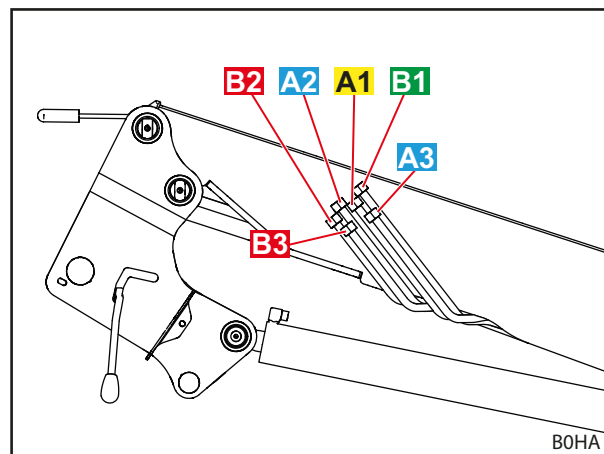


Fig. 16 Hydraulische leidingen (optie REAL³)


3.8 Hydraulische koppelingen

3.8.1 Steekkoppelingen

De stekkers steekkoppelingen bevinden zich aan de hydraulische leidingen van de frontlader.

De koppelingen bevinden zich aan het rechter aanbouwdeel voor de tractor. Ze zijn rechtstreeks of met slangleidingen aangesloten op de hydraulische klep.

Stekkers en koppelingen zijn uitgerust met gekleurde afdekkappen om de toewijzing te vergemakkelijken.

 Beschadigde of ontbrekende markeringen (bijv. kappen) onmiddellijk vervangen.

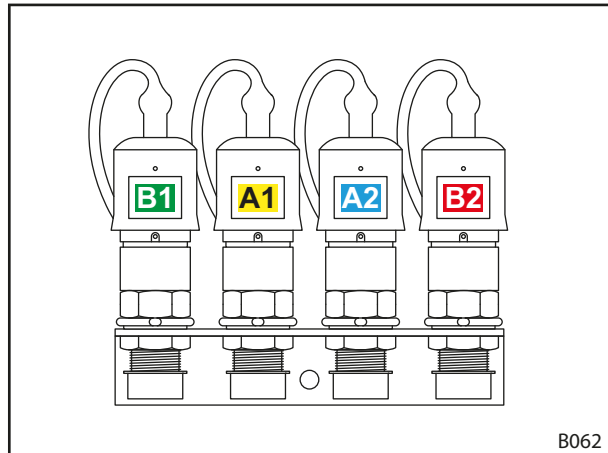


Fig. 17 Steekkoppelingen verbonden

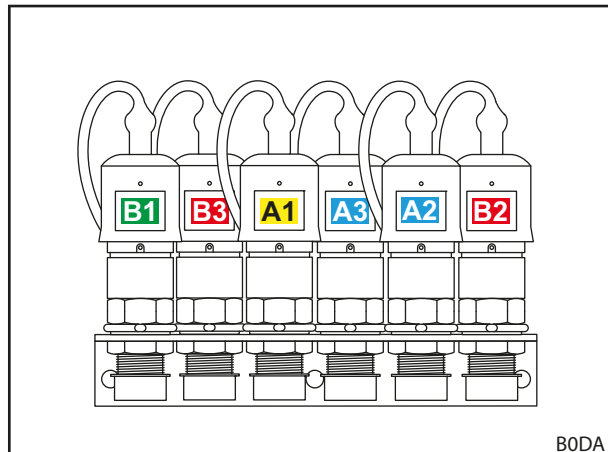


Fig. 18 Steekkoppelingen verbonden (optie REAL³)

3.8.2 Meervoudige koppeling Hydro-Fix

Optioneel kan de frontlader uitgerust zijn met de Hydro-Fix-koppeling. Hiermee kunnen alle hydraulische leidingen tegelijkertijd met de koppelingen worden verbonden.

Het bovenste Hydro-Fix-deel bevindt zich aan de hydraulische leidingen van de frontlader. Het onderste deel van de Hydro-Fix bevindt zich aan het rechter aanbouwdeel voor de tractor.

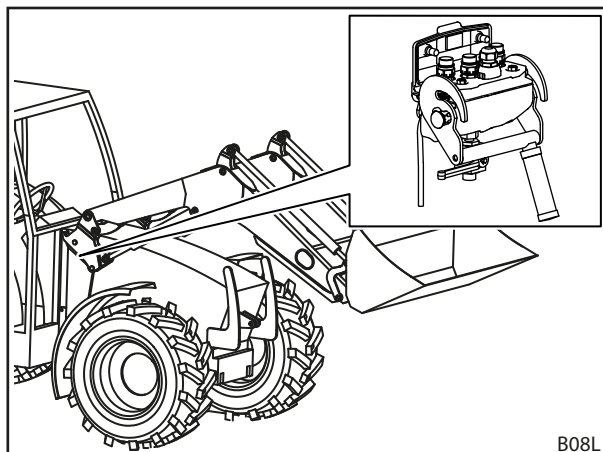


Fig. 19 Hydro-Fix: positie aan de frontlader

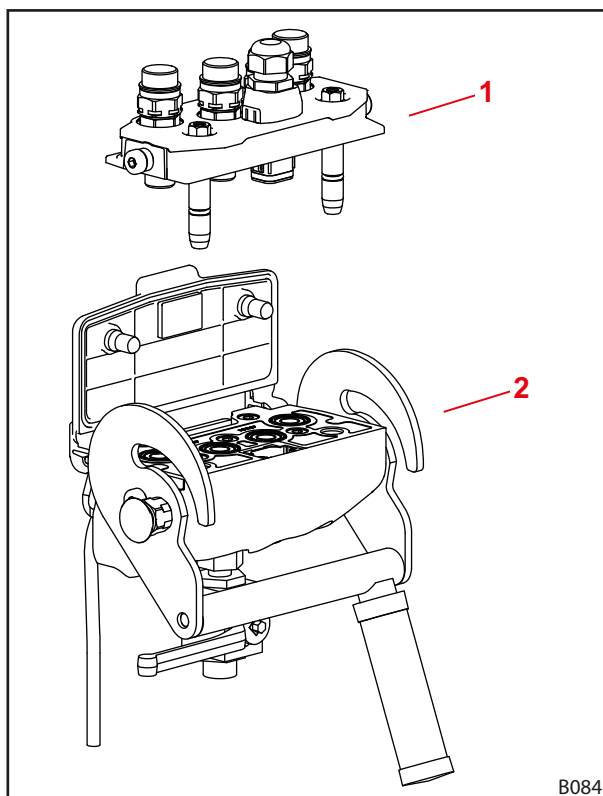


Fig. 20 Opbouw Hydro-Fix

Legenda

- 1 Bovenste Hydro-Fix-deel
- 2 Onderste Hydro-Fix-deel

3.8.3 Meervoudige koppeling werktuig-fix

Optioneel kan de frontlader uitgerust zijn met de werktuig-fix-koppeling. Hiermee kunnen alle hydraulische leidingen van het werktuig tegelijkertijd met de koppelingen op het wisselframe worden verbonden.

Het bovenste gedeelte van de werktuig-fix bevindt zich aan de hydraulische leidingen van de frontlader. Het onderste gedeelte van de werktuig-fix bevindt zich op het wisselframe van de frontlader.

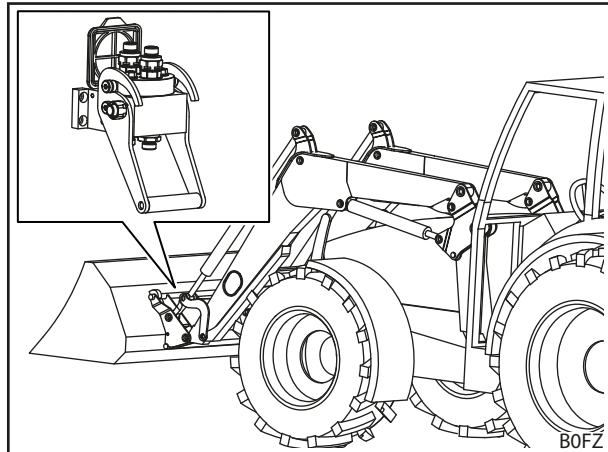


Fig. 21 Werktuig-fix: positie aan de frontlader

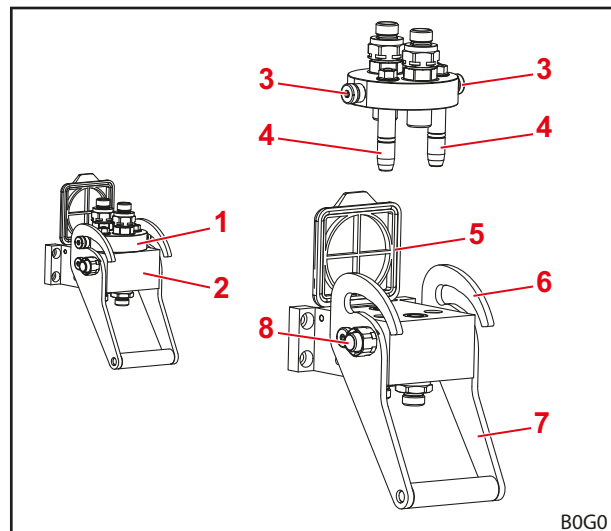


Fig. 22 Opbouw werktuig-fix

Legenda

- 1 Bovenste werktuig-fix-gedeelte
- 2 Onderste werktuig-fix-gedeelte
- 3 Pen
- 4 Geleidingspennen
- 5 Deksel
- 6 Geleiding
- 7 Hendel
- 8 Beveiligingsknop

4 Functies

4.1 Werktuigvergrendeling

4.1.1 Mechanische werktuigvergrendeling

Euro- en Kombi-wisselframe

WAARSCHUWING

Gevaar voor letsels door vallend werktuig!

Bij geopende of niet correct vergrendelde werktuigvergrendeling kan het werktuig vallen. Personen in de omgeving kunnen daarbij ernstig verwond worden.

- ▶ Werktuigvergrendeling alleen in werking stellen als het werktuig in de buurt van de bodem is of op een stevige ondergrond is neergelaten.
- ▶ Altijd de correcte vergrendeling van het werktuig controleren.

VOORZICHTIG

Beknellingsgevaar door veerspanning!

Aan de handgreep van de werktuigvergrendeling heerst een veerspanning, die de vergrendeling bij het optillen van de handgreep sluit. Ondeskundig gebruik heeft letsels aan handen en vingers tot gevolg.

- ▶ Handgreep altijd met één hand bedienen en in het midden aanraken.

De mechanische werktuigvergrendeling aan Euro- en Kombi-wisselframes gebeurt met de hand.

Het werktuig wordt met zijn haak aan de bovenste dwarsbalk van het wisselframe gehangen.

Aan de onderkant ligt het werktuig tegen de onderste dwarsbalk. De beide ogen van het werktuig steken daarbij in de opneempunten van het wisselframe.

De vergrendeling wordt open gehouden door de aanslag. Bij het optillen van de handgreep wordt de vergrendeling door de veer gesloten omdat de frontlader-pennen door de ogen van het werktuig worden geschoven.

Bij het scheppen wordt de handgreep door een geleidingsstuk aan de arm opgetild, waardoor de vergrendeling automatisch sluit.



Til de frontlader niet boven 1,5 m hoogte tot zeker is dat de werktuigvergrendeling correct vergrendeld is!

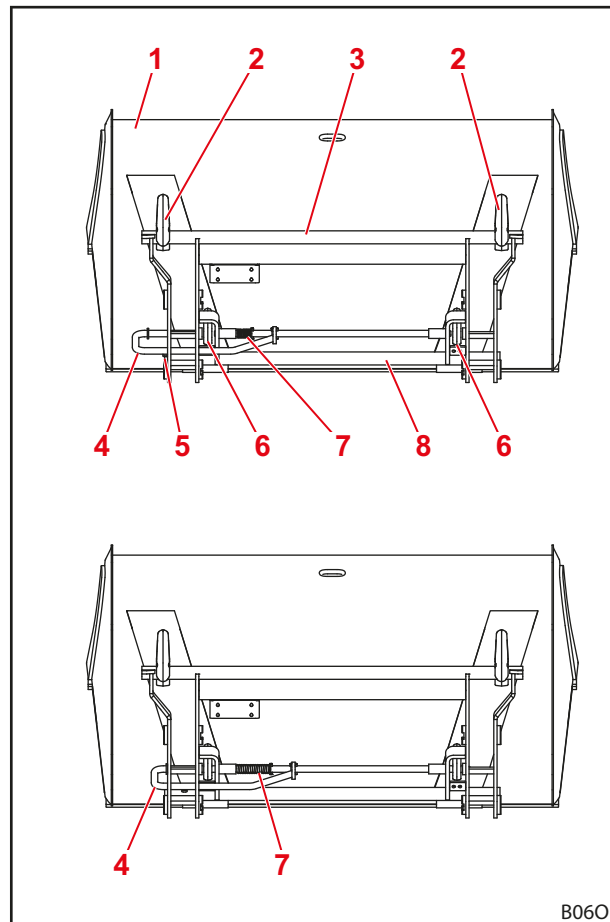


Fig. 23 Geopende (boven) en gesloten (onder) vergrendeling

Legenda

- 1 Werktuig
- 2 Haak
- 3 Bovenste dwarsbalk
- 4 Handgreep
- 5 Aanslag
- 6 Oog
- 7 Veer
- 8 Onderste dwarsbalk

Skid-Steer-wisselframe

⚠ WAARSCHUWING

Gevaar voor letsels door vallend werktuig!

Bij geopende of niet correct vergrendelde werktuigvergrendeling kan het werktuig vallen. Personen in de omgeving kunnen daarbij ernstig verwond worden.

- ▶ Werktuigvergrendeling alleen in werking stellen als het werktuig in de buurt van de bodem is of op een stevige ondergrond is neergelaten.
- ▶ Altijd de correcte vergrendeling van het werktuig controleren.

⚠ VOORZICHTIG

Beknellingsgevaar door veerspanning!

Aan de handgreep van de werktuigvergrendeling heerst een veerspanning, die de vergrendeling bij het optillen van de handgreep sluit. Ondeskundig gebruik heeft letsels aan handen en vingers tot gevolg.

- ▶ Handgreep altijd met één hand bedienen en in het midden aanraken.

De mechanische werktuigvergrendeling aan het Skid-Steer-wisselframe gebeurt met de hand.

Voor het opnemen van werktuigen wordt de rand van de opneemvlakken in het opneempunt van het werktuig geschoven. Zodra het werktuig tegen het wisselframe ligt, wordt de vergrendeling met behulp van de hendel gesloten. De vergrendelingshaken grijpen dan in de lus van het werktuig.

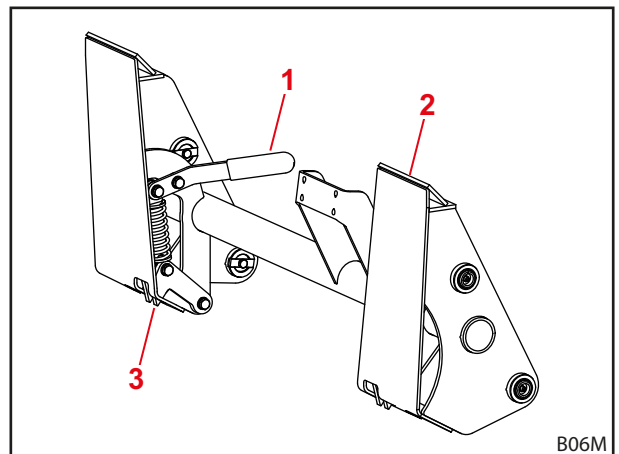


Fig. 24 Mechanische werktuigvergrendeling aan het Skid-Steer-wisselframe

Legenda

- 1 Hendel
- 2 Opneemvlak
- 3 Vergrendelingshaken

4.1.2 Hydraulische werktuigvergrendeling Hydro-Lock

⚠ WAARSCHUWING

Gevaar voor letsels door vallend werktuig!

Bij ondeskundige installatie of bediening kan het werktuig vallen. Daardoor kunnen personen in de omgeving ernstig verwond worden.

- ▶ Hydraulische werktuigvergrendeling alleen laten inbouwen door een vakbedrijf.
- ▶ Alleen de schakelaar gebruiken die door STOLL is voorzien.
- ▶ Werktuig tot vlak boven de grond of boven een veilige ondergrond neerlaten voordat de werktuigvergrendeling-functie wordt gebruikt.

De frontlader kan optioneel uitgerust zijn met een hydraulische werktuigvergrendeling. Daarbij wordt het werktuig bediend via 2 door een hydraulische cilinder bediende pennen aan het wisselframe.

4.2 Basisfuncties

GEVAAR

Levensgevaar door vallende last bij frontladers zonder parallelgeleiding!

Bij frontladers zonder parallelgeleiding helt het werktuig bij het tillen naar achteren. Daardoor kan de last op de bestuurder vallen en levensgevaarlijke letsels veroorzaken.

- ▶ Lading tijdens het optillen observeren. Ladingen niet optillen bij het achteruit rijden.
- ▶ Bij frontladers zonder parallelgeleiding de hoektoename bij het optillen compenseren door storten van het werktuig.

WAARSCHUWING

Gevaar voor letsels en materiële schade door vallende last of dalende frontlader!

Bij lange of ver naar voren bewogen werktuigen kan het zwaartepunt van de machine verplaatsen en het drukkbegrenzingsklep van de frontlader zelfstandig openen. Daardoor stort of daalt de frontlader ongecontroleerd, wat tot ernstige letsels of beschadigingen kan leiden.

- ▶ Maximale last van de frontlader in acht nemen (zie 11 Technische gegevens).
- ▶ Altijd voldoende tegengewicht gebruiken aan de achterkant van de tractor (zie 5.3.2 Toevoeging van ballast).
- ▶ Personen bij laadwerkzaamheden uit de werkzone wegsturen (zie 2.8 Gevarenezones).

De frontlader beschikt over 4 basisfuncties die nodig zijn om de arm en het werktuig te bewegen.

Optillen

De 2 cilinders voor het optillen worden uitgeschoven en tillen zo de arm en het werktuig op.

Zonder parallelgeleiding blijft de hoek tussen arm en werktuig onveranderd, zodat de uitrichting van het werktuig wordt veranderd.

Met parallelgeleiding verandert de hoek tussen arm en werktuig, zodat het werktuig zijn oorspronkelijke uitrichting behoudt.



Voor de beweging van het werktuig zie 4.5 Parallelgeleiding (FZ, FZ-L).

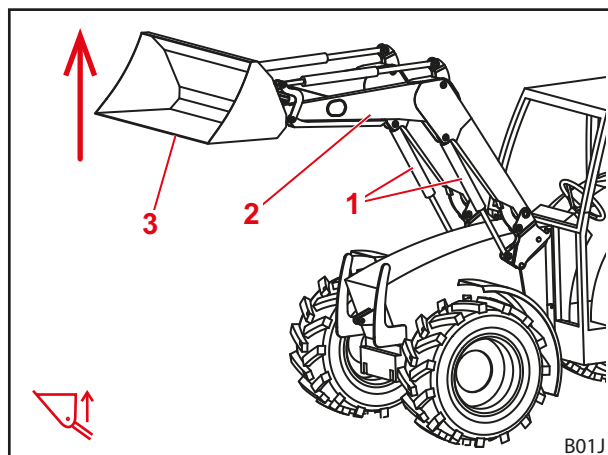


Fig. 25 Optillen-functie

Legenda

- 1 Optillen-cilinder links en rechts
- 2 Arm
- 3 Werktuig

Neerlaten

De 2 cilinders voor het optillen worden ingeschoven en laten zo de arm en het werktuig neer.

Zonder parallelgeleiding blijft de hoek tussen arm en werktuig onveranderd, zodat de uitrichting van het werktuig wordt veranderd.

Met parallelgeleiding verandert de hoek tussen arm en werktuig, zodat het werktuig zijn oorspronkelijke uitrichting behoudt.



Voor de beweging van het werktuig zie 4.5 Parallelgeleiding (FZ, FZ-L).

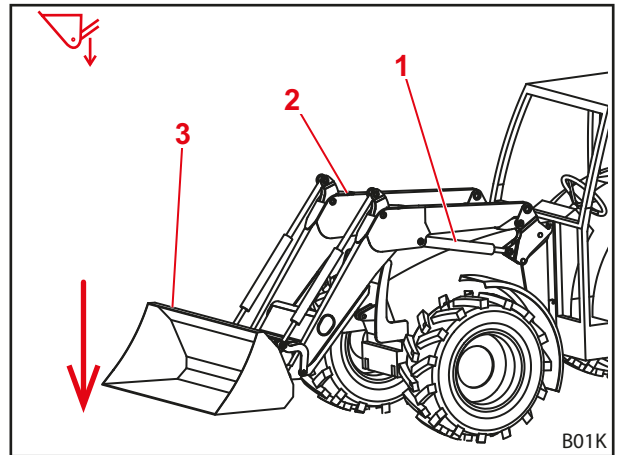


Fig. 26 Neerlaten-functie

Legenda

- 1 Hefcilinder links
- 2 Arm
- 3 Werktuig

Scheppen

De 2 werktuigcilinders worden ingeschoven en zwenken zo het werktuig omhoog. Het werktuig schept.

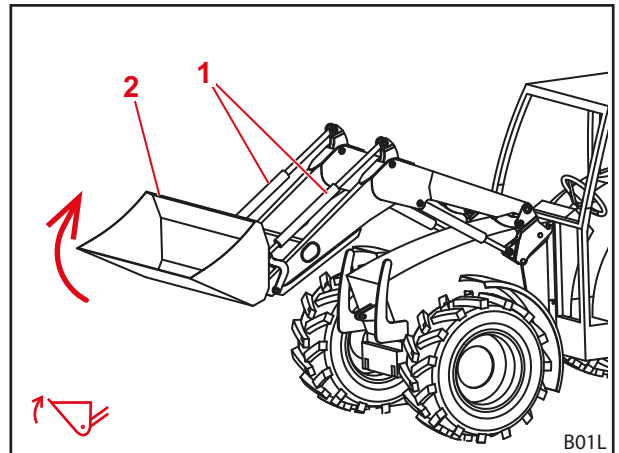


Fig. 27 Scheppen-functie

Legenda

- 1 Werktuigcilinder links en rechts
- 2 Werktuig

Storten

De 2 werktuigcilinders worden uitgeschoven en zwenken zo het werktuig omlaag. De lading wordt uitgestort.

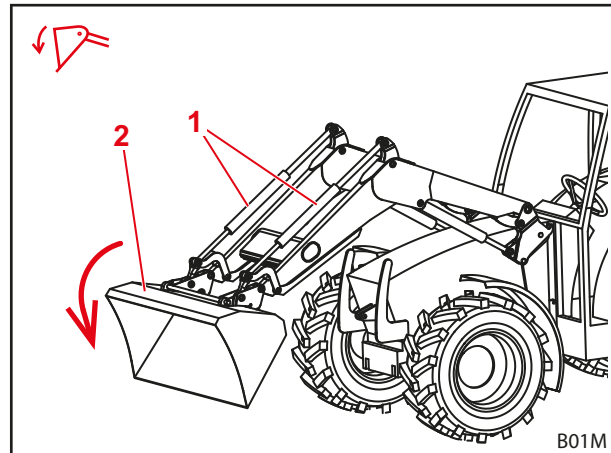


Fig. 28 Storten-functie

Legenda

- 1 Werktuigcilinder links en rechts
- 2 Werktuig

4.3 Zweefstand

⚠ WAARSCHUWING

Mogelijk gevaar voor letsels door onverwachte beweging!

Bij niet volledig neergelaten frontlader kan in de zweefstand een vacuüm worden gevormd in de hydraulische cilinders. Dit leidt later tot een ongecontroleerde daling van de frontlader. Personen kunnen daarbij verwond raken of verpletterd worden.

- ▶ Zweefstand alleen gebruiken bij volledig neergelaten frontlader.
- ▶ Zweefstand niet gebruiken met werktuigen die de aanwezigheid van bijkomende personen vereisen.
- ▶ Zweefstand alleen gebruiken als er geen personen aanwezig zijn in de gevarezone.
- ▶ Niet scheppen in de zweefstand.

⚠ WAARSCHUWING

Mogelijk gevaar voor letsels door ongewenste bewegingen van de frontlader!

Per abuis activeren van de zweefstand kan onverwachte en ongecontroleerde bewegingen van de frontlader tot gevolg hebben. Personen kunnen daarbij verwond raken of verpletterd worden.

- ▶ De zweefstand moet vanuit de neerlaatstand door een duidelijk voelbare weerstand of een andere blokkering zijn begrensd. Indien dit niet het geval is, contact opnemen met een vakwerkplaats en de zweefstand laten deactiveren. De frontlader mag pas opnieuw worden gebruikt bij gedeactiveerde zweefstand.

⚠ WAARSCHUWING

Mogelijk gevaar voor letsels door onverwachte beweging!

Aan de frontladers FZ-L kan de frontlader bij snelle lediging "doorzakken" indien daarvoor met ingeschakelde zweefstand werd geschept. Personen kunnen daarbij verwond raken of verpletterd worden.

- ▶ Zweefstand niet gebruiken met werktuigen die de aanwezigheid van bijkomende personen vereisen.
- ▶ Zweefstand alleen gebruiken als er geen personen aanwezig zijn in de gevarezone.
- ▶ Niet scheppen in de zweefstand.

⚠ WAARSCHUWING
Mogelijk gevaar voor letsels door kantelen van het werktuig!

Bij frontladers FS mag voor de *scheppen*- en *storten*-functies de zweefstand voor het werktuig niet geactiveerd worden. Daardoor kan het werktuig ongewenst naar achteren kantelen. Ernstige ongevallen kunnen het gevolg zijn.

- ▶ De activering van de zweefstand moet bij de frontladers FS door de montage uitgesloten zijn. Indien dit niet het geval is, moet het werk met de frontlader onmiddellijk beëindigd en de werkplaats gecontacteerd worden om de zweefstand voor de *scheppen*- en *storten*-functies te laten deactiveren. De frontlader mag pas opnieuw worden gebruikt als de zweefstand voor de *scheppen*- en *storten*-functies gedeactiveerd is.

De zweefstand dient voor een betere bodemcompensatie, daar het werktuig hier de contour van de ondergrond volgt en daarboven „zweeft“.

4.3.1 Zweefstand arm

Voor de zweefstand van de arm worden de hydraulische cilinders drukloos geschakeld, d.w.z. naar de tank toe geopend. De frontlader ligt door zijn eigen gewicht op de bodem.

Zweefstand arm activeren:

- (1) Frontlader volledig neerlaten.
 - (2) Bedieningshendel helemaal naar voren bewegen tot hij vastklikt (zie 6.1 *Bedieningselementen*).
- ✓ De zweefstand is geactiveerd.

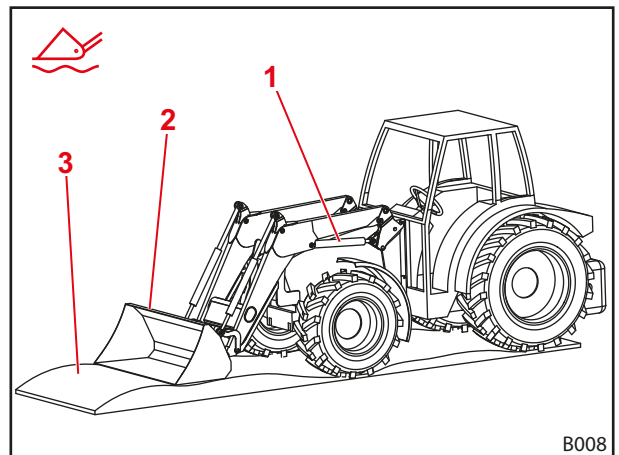


Fig. 29 Frontlader op zweefstand

Legenda

- 1 Hydraulische cilinder
- 2 Werktuig
- 3 Bodem

4.3.2 Zweefstand werktuig

Voor de zweefstand van het werktuig moet de frontlader met Hydac-kleppen en een parallelgeleiding uitgerust zijn en een STOLL Pro Control bezitten als bedieningselement.

De zweefstand voor het werktuig moet bij de montage vooringesteld worden in de STOLL Pro Control.

Zweefstand werktuig activeren:

- (1) Frontlader neerlaten tot net boven de bodem.
 - (2) Bedieningshendel naar rechts bewegen en de toets T2 (groen) indrukken (zie 6.1.4 *STOLL Pro Control*).
- ✓ De zweefstand is geactiveerd.

4.4 Indicator voor werktuigpositie

De indicator voor werktuigstand bevindt zich aan de linker werktuigcilinder. Hierdoor kan de horizontale positie van het werktuig vanaf de bestuurdersstoel worden afgelezen.

De stang is aan de onderste lagerpen bevestigd en verloopt door de buis die met de houder aan de bovenste lagerpen bevestigd is. Bij het storten of scheppen beweegt de stang in de buis. Bij horizontale positie van het werktuig sluiten de stand en de buis op dezelfde lengte af.

Instellen van de indicator:

- (1) Zet het werktuig horizontaal.
- (2) Frontlader tot op de bodem neerlaten.
- (3) Tractor uitschakelen.
 - Trek de parkeerrem aan.
 - Zet de motor af.
- (4) Klemschroef losmaken.
- (5) Buis in de houder verschuiven tot het bovenste uiteinde van pijp en stang gelijk staan.
- (6) Klemschroef vastdraaien.
 - ✓ De indicator is ingesteld.

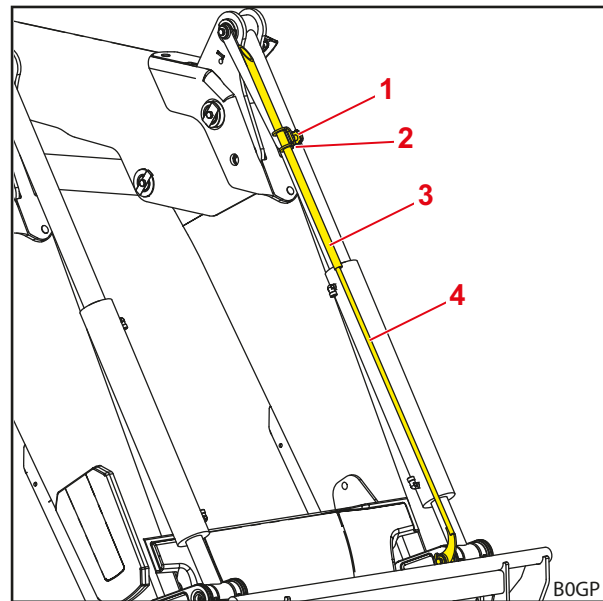


Fig. 30 Indicator voor werktuigpositie

Legenda

- 1 Klemschroef
- 2 Houder
- 3 Pijp
- 4 Stang

4.5 Parallelgeleiding (FZ, FZ-L)

Bij de parallelgeleiding zorgen de geleidingsstangen voor een constante uitrichting/helling van het werktuig.

De functie is bijzonder geschikt voor het laden van pallets en het stapelen van balen.



De functie is alleen uitvoerbaar bij horizontaal of geschept werktuig.

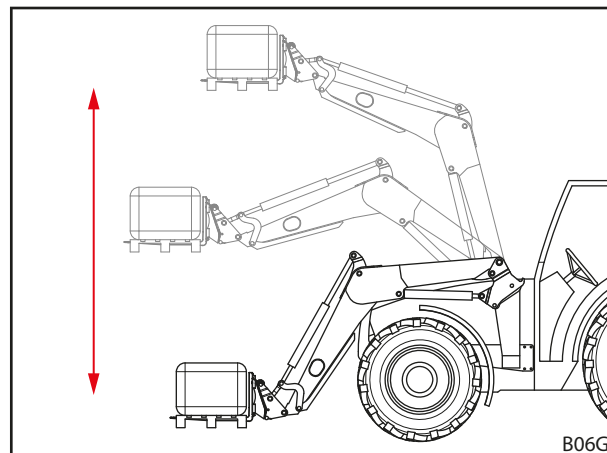


Fig. 31 Parallelgeleiding

4.6 Snelle lediging (FZ-L)

⚠ VOORZICHTIG

Gevaar voor ongevallen door foutief gebruik van de snelle lediging!

Het gebruik van de snelle lediging bij werktuigen met hydraulische functies kan beschadigingen aan de hydraulische leidingen veroorzaken. Daardoor bestaat een groter risico op ongevallen.

- ▶ Snelle lediging alleen gebruiken bij werktuigen zonder hydraulische functies.

Snelle lediging (FZ-L)

Een extra klep aan de werktuigcilinder zorgt bij de snelle lediging voor een onmiddellijk storten van de lading.

Door de klep wordt een verbinding opgebouwd tussen de scheppen-zijde van het werktuig en de storten-zijde. De stortprocedure begint met een druk op de knop en wordt versneld door het eigen gewicht van het werktuig en de lading.



Bij het bedienen van de toets stort het werktuig onmiddellijk zonder hydraulische bediening.

- Zie 6.1 *Bedieningselementen* voor de bediening van de snelle lediging.

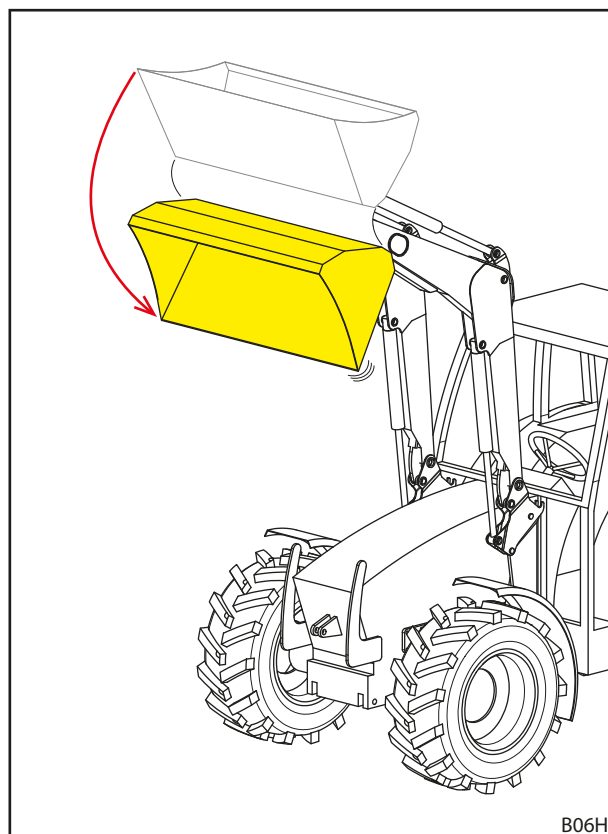


Fig. 32 Snelle lediging

4.7 Return-To-Level (FZ-L)

⚠ WAARSCHUWING

Mogelijk gevaar voor letsels door ongecontroleerd dalen!

Het bedienen van de RTL-toets tijdens het storten heeft het dalen van de frontlader tot gevolg. Bovendien kan bij het storten met onvoldoende olietoevoer een vacuüm ontstaan in de werktuigcilinder, wat ook tot een daling van de frontlader leidt. Daardoor kunnen personen in de omgeving verwond worden.

- ▶ RTL-toets alleen indrukken bij het neerlaten van de frontlader.
- ▶ Olietoevoer bij voorkeur niet reduceren.
- ▶ Indien nodig, stationair toerental verhogen.

De Return-To-Level-sensor bevindt zich aan de indicator aan de linkerkant van de werktuigcilinder. Deze maakt een automatische daling van de frontlader naar een vooringestelde positie mogelijk met een druk op de knop. Op die manier worden vooral laadactiviteiten met zich herhalende bewegingen vereenvoudigd.

Daarvoor zorgt een extra klep aan de werktuigcilinder voor de omleiding van de uitstromende hydraulische olie tijdens het neerlaten. De sensor controleert de positie van het werktuig en geeft het signaal voor het sluiten van de klep zodra het werktuig zijn vooringestelde positie heeft bereikt.

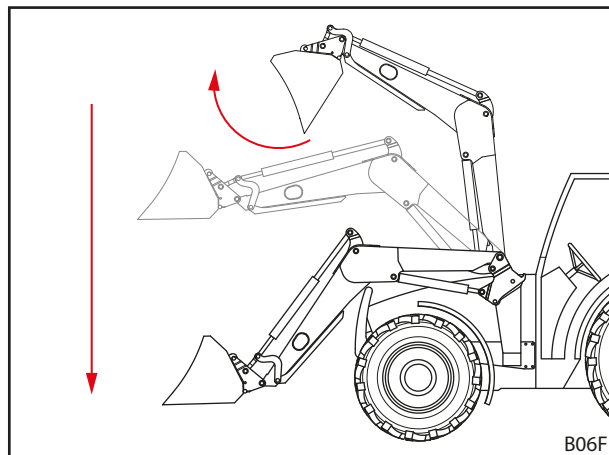


Fig. 33 Return-To-Level-functie

Return-To-Level-positie instellen:

- (1) Zet het werktuig horizontaal.
 - (2) Frontlader tot op de bodem neerlaten.
 - (3) Tractor uitschakelen.
 - Trek de parkeerrem aan.
 - Zet de motor af.
 - (4) Klemschroef losmaken.
 - (5) Buis in de houder verschuiven tot ca. 10 mm afstand bestaat tussen het bovenste uiteinde van de stang en de bovenkant van de sensor.
 - (6) Klemschroef vastdraaien.
 - (7) Tractor inschakelen.
 - (8) Til de frontlader op en stort.
 - (9) Frontlader langzaam neerlaten en daarbij op de RTL-toets drukken (zie 6.1 *Bedieningselementen*).
 - (10) Positie van het werktuig controleren.
 - Indien nodig buis omhoog of omlaag schuiven.
- ✓ De Return-To-Level-positie is ingesteld.

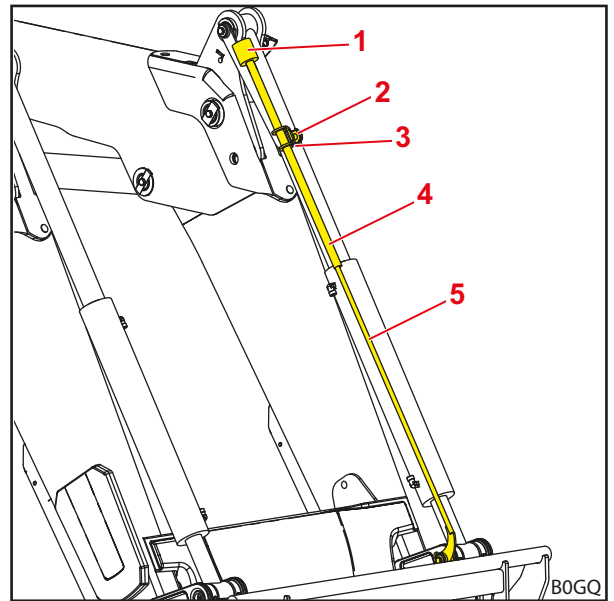


Fig. 34 Return-To-Level-sensor aan de indicator

Legenda

- | | |
|---|-------------|
| 1 | Sensor |
| 2 | Klemschroef |
| 3 | Houder |
| 4 | Pijp |
| 5 | Stang |

4.8 Beveiliging tegen dalen

⚠ WAARSCHUWING

Gevaar voor letsels en ongevallen door kantelend werktuig!

De beveiliging tegen dalen verhindert alleen het neerlaten van de frontlader maar niet het onvrijwillige storten van het werktuig. Personen die in de buurt van de last aanwezig moeten zijn, kunnen door vallende lasten worden verwond.

- ▶ Frontlader niet bewegen zolang er personen aanwezig zijn in de gevarezone.
- ▶ Optilprocedure pas beginnen als alle personen de gevarezone verlaten hebben.

De beveiliging tegen dalen volgens EN 12525/A1 verhindert het plotseling dalen van de frontlader. Deze wordt gebruikt voor werkzaamheden met opgetilde frontlader die de aanwezigheid van personen in de werkzone van de machine vereisen.

De beveiliging tegen dalen is niet geschikt voor het gebruik van werkkooien waarmee mensen getransporteerd worden.

De bedrijfstoestand van de beveiliging tegen dalen wordt weergegeven door de lamp op de schakelkast. Als de lamp brandt, is de beveiliging tegen dalen geactiveerd. Als de lamp niet brandt, is de beveiliging tegen dalen gedeactiveerd. In dit geval mogen er geen personen aanwezig zijn binnen het werkbereik van de frontlader (zie 2.8 *Gevarezones*). Bij geactiveerde beveiliging tegen dalen is de *optillen*-functie mogelijk en de *neerlaten*-functie geblokkeerd.

4.9 Extra functies

4.9.1 Bijkomende stuurkringen

⚠ WAARSCHUWING

Gevaar voor letsels door onverwachte beweging van de frontlader of het werktuig!

Bij elektrische storingen kunnen bedieningselementen tijdelijk of permanent buiten werking zijn. Daardoor kan het gebeuren dat i.p.v. de gekozen werktuigfunctie (zie *3e stuurkring* en *4e stuurkring*) een ongewenste functie wordt geactiveerd. Het activeren van ongewenste functies kan tot onverwachte bewegingen van de frontlader of het werktuig leiden en zware letsels veroorzaken.

- ▶ Voor gebruik alle functies van de frontlader zonder lading controleren.
- ▶ Beëindig bij storingen onmiddellijk het werk met de frontlader en neem contact op met de werkplaats.

Voor hydraulische functies van het werktuig moeten extra stuurkringen geïnitieerd zijn. De desbetreffende hydraulische koppelingen bevinden zich aan het wisselframe en zijn beschikbaar als steek-, schroef- of meervoudige koppelingen.

3e stuurkring

Met een omschakelklep voor de 3e stuurkring kunnen hydraulische werktuigfuncties worden gerealiseerd, bijv. het bedienen van een bovengrijper.

- Voor de bediening van de 3e stuurkring zie 6.1.6 *Schakelaar/Omschakelaar*.
- Voor de bediening van de hydraulische koppelingen zie 6.3 *Hydraulische koppelingen bedienen*.

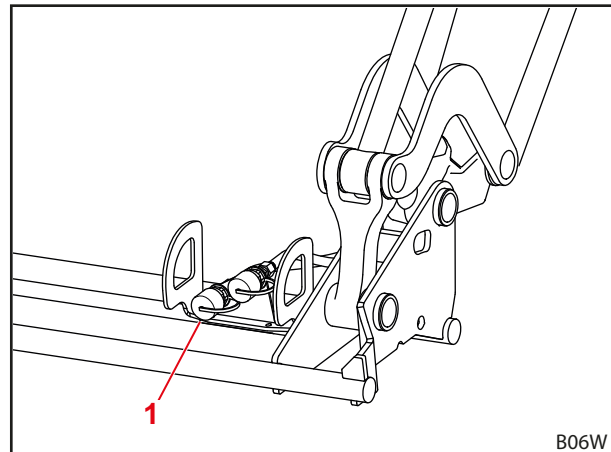


Fig. 35 Bijkomende 3e stuurkring

Legenda

- 1 Schroef- of steekkoppeling voor 3e stuurkring

4e stuurkring

Met een omschakelklep voor de 4e stuurkring kunnen bijkomende hydraulische functies van het werktuig worden gerealiseerd.

- Voor de bediening van de 4e stuurkring zie 6.1.6 *Schakelaar/Omschakelaar*.
- Voor de bediening van de hydraulische koppelingen zie 6.3 *Hydraulische koppelingen bedienen*.

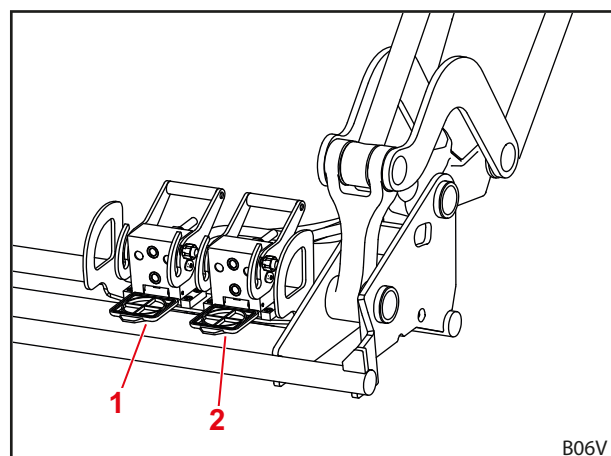


Fig. 36 Bijkomende 4e stuurkring

Legenda

- 1 Meervoudige koppeling voor 4e stuurkring
2 Meervoudige koppeling voor 3e stuurkring

REAL³



Als de frontlader met REAL³ is uitgerust, kan deze niet met een 3e of 4e stuurkring worden uitgevoerd.

Met een REAL³-ventiel voor de REAL³-stuurkring kunnen hydraulische werktuigfuncties worden gerealiseerd, bijv. het bedienen van een bovengrijper, en worden extra hydraulische functies van het werktuig mogelijk. De functies kunnen daarbij simultaan worden uitgevoerd omdat de REAL³-kring direct door de hydraulische pomp van de tractor wordt gevoed.

- Zie 6.1.6 *Schakelaar/Omschakelaar* en 6.1.7 *REAL³-ventiel* voor de bediening van REAL³.
- Voor de bediening van de hydraulische koppelingen zie 6.3 *Hydraulische koppelingen bedienen*.

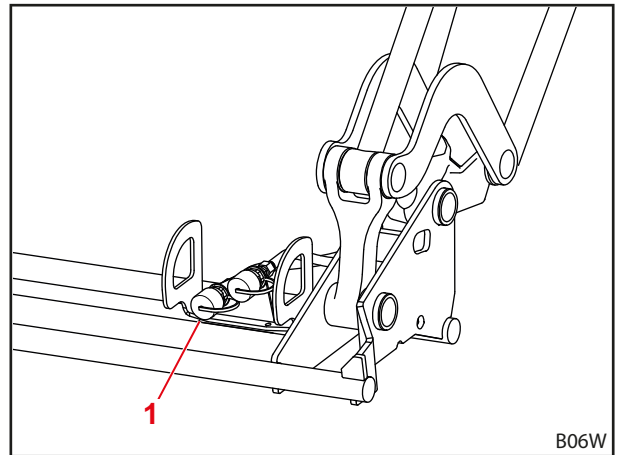


Fig. 37 REAL³

Legenda

- 1 Schroef- of steekkoppeling voor REAL³



Markeer de hydraulische koppelingen op de frontlader en de werktuigen zo dat een verwisseling uitgesloten is.



Vervang beschadigde of verloren markeringen (bijv. gekleurde kappen) onmiddellijk.

4.9.2 Comfort-Drive

⚠ WAARSCHUWING

Mogelijk beknellingsgevaar!

Bij het inschakelen van de Comfort-Drive daalt de frontlader.

- ▶ Voor het inschakelen van de Comfort-Drive de frontlader volledig op de bodem laten zakken.

AANWIJZING

Mogelijke materiële schade door overbelasting!

Bij zware laadwerkzaamheden (bijv. graafwerkzaamheden) en bij werkzaamheden met palletvork kan de Comfort-Drive overbelast en daardoor beschadigd worden.

- ▶ Comfort-Drive vóór zware laadwerkzaamheden en werkzaamheden met de palletvork uitschakelen.

De Comfort-Drive-functie maakt een rustiger en comfortabeler rijden met gemonteerde frontlader mogelijk bij transport en rijden op de openbare weg. In de dwarsbuis is daarvoor een zuigeraccumulator geïntegreerd, die de schokbelastingen als gevolg van een ongelijke ondergrond bij het rijden compenseert.



Laat de frontlader na het optillen weer wat neer, om een optimale functie van de Comfort-Drive te behouden.

Gashydraulische Comfort-Drive

⚠ VOORZICHTIG

Mogelijk beknellingsgevaar!

Door de geringe vrije ruimte bij de afsluitkraan kunnen bij het draaien van de afsluitkraan handen en vingers bekneld raken.

- ▶ Afsluitkraan altijd voorzichtig draaien.

De gashydraulische Comfort-Drive wordt met de hand bediend. De afsluitkraan daarvoor bevindt zich aan de linkerkant in de dwarsbalk van de frontlader achter een afdekking.

- Afdekking voor bediening van de afsluitkraan verwijderen en naderhand weer plaatsen.

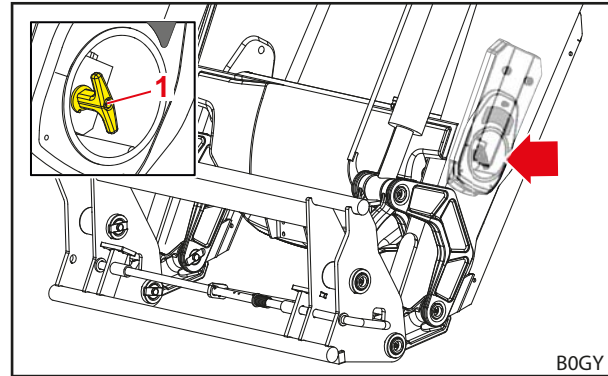


Fig. 38 Comfort-Drive met handbediening

Legenda

- 1 Afsluitkraan op de klep

Hendelpositie	Functie
A	Comfort-Drive aan
B	Comfort-Drive uit

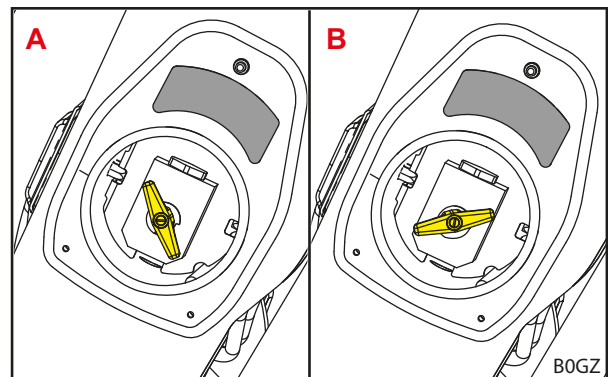


Fig. 39 Hendelstanden Comfort-Drive

Elektro-hydraulische Comfort-Drive

⚠ WAARSCHUWING

Mogelijk beknellingsgevaar!

De Comfort-Drive wordt ook door inschakelen van het contact of verbinden van de elektrische aansluitingen geactiveerd. Daarbij kan de frontlader een beetje dalen en daardoor personen verwonden.

- ▶ Frontlader volledige laten zakken, voordat het contact wordt ingeschakeld of de elektrische aansluiting van de frontlader wordt verbonden.

⚠ WAARSCHUWING

Gevaar voor letsels en ongevallen door dalende frontlader!

Een ongewenste bediening van de Comfort-Drive-schakelaar tijdens het rijden kan tot een daling van de frontlader leiden. Bij te geringe hefhoogte (minder dan 1 m) kan de frontlader de grond raken. Daardoor kunnen ongevallen gebeuren en personen ernstig verwond worden.

- ▶ Let erop dat de frontlader tijdens het rijden voldoende (minstens 1 m) hoog opgetild is.

De elektro-hydraulische Comfort-Drive wordt bediend via een schakelaar in de cabine.

Indicatielampje	Beschrijving
AAN	Comfort-Drive aan
UIT	Comfort-Drive uit



De bediening van de elektro-hydraulische Comfort-Drive is ook mogelijk met STOLL Pro Control (zie 6.1.4 STOLL Pro Control).

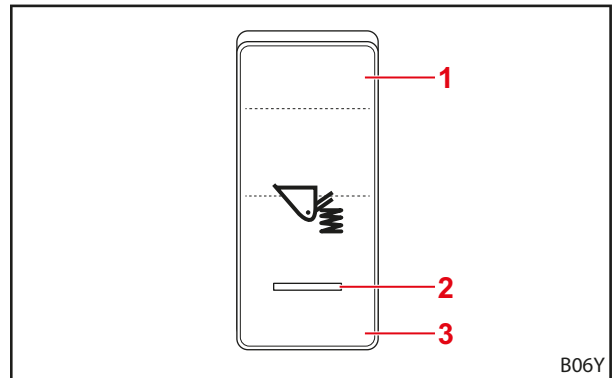


Fig. 40 Comfort-Drive met schakelaarbediening

Legenda

- 1 Schakelaarpositie AAN
- 2 Indicatielampje
- 3 Schakelaarpositie UIT

4.9.3 Neerlaatsmoorklep

⚠ VOORZICHTIG

Mogelijke gevaar voor lichamelijk letsel en materiële schade door overbelasting!

De frontlader kan ongelijkmatig dalen en schuintrekken als de beide neerlaatsmoorkleppe niet gelijk ingesteld zijn. Daardoor kunnen personen verwond raken.

- ▶ Beide neerlaatsmoorkleppe instellen op dezelfde waarden.

Met behulp van de neerlaatsmoorklep kan de daalsnelheid van de frontlader worden ingesteld. Aan beide kanten van de arm bevindt zich telkens een neerlaatklep. De instelling van de neerlaatsmoorklep gebeurt telkens met behulp van een draaiwiel. Op het draaiwiel bevinden zich cijfers, die een preciezere instelling mogelijk maken.

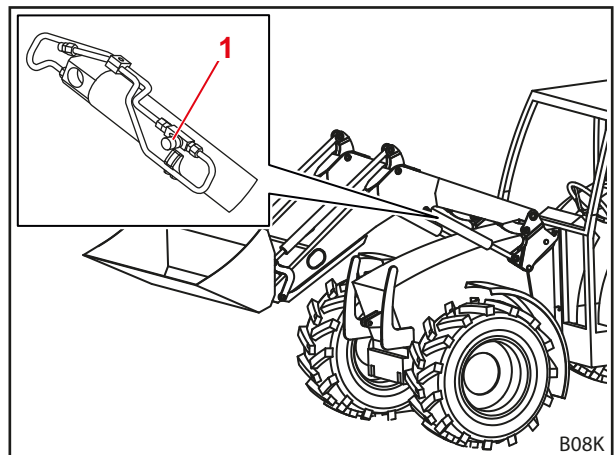


Fig. 41 Neerlaatsmoorklep

Legenda

- 1 Draaiwiel

4.9.4 Afsluitkranen op de werktuigcilinders

AANWIJZING

Mogelijke materiële schade door overbelasting!

De frontlader kan ongelijkmatig storten en scheppen als de beide afsluitkranen niet gelijk ingesteld zijn, en kan daardoor beschadigd raken.

- ▶ Beide afsluitkranen op dezelfde stand zetten (beide open of beide gesloten).

Met behulp van de afsluitkranen op de werktuigcilinders van de frontlader kunnen de werktuigcilinders worden geblokkeerd en zo kunnen ongewenste bewegingen van het wisselframe worden verhinderd.

Aan beide zijden van de frontlader bevindt zich een afsluitkraan op de werktuigcilinder. De afsluitkranen worden met de hand bediend.

Hendelpositie	Functie
verticaal	Werktuigcilinder open
horizontaal	Werktuigcilinder gesloten

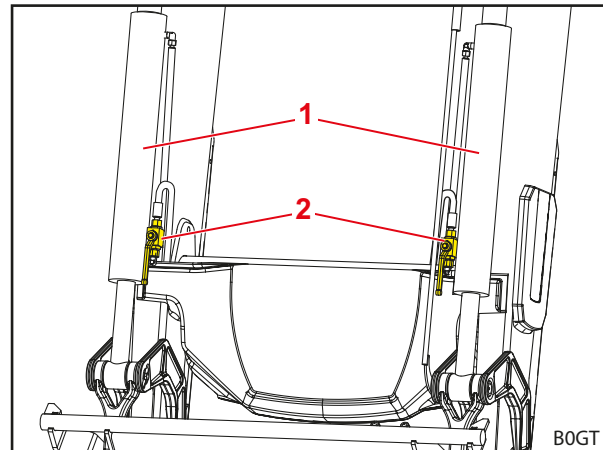


Fig. 42 Afsluitkranen op de werktuigcilinders

Legenda

- 1 Werktuigcilinder
- 2 Afsluitkranen

4.9.5 Camerasysteem

AANWIJZING

Materiële schade door zuigkrachtverlies!

De zuighouder kan als gevolg van een natuurlijk onderdrukverlies zijn zuigkracht verliezen en vallen. Daardoor kan het camerasysteem beschadigd worden.

- ▶ Maak de zuighouder regelmatig vast en bevestig hem opnieuw.

AANWIJZING

Materiële schade door vastbranden!

Bij te langdurig contact met de ondergrond kan de zuighouder op de ondergrond vastbranden en deze beschadigen.

- ▶ Maak de zuighouder regelmatig vast en bevestig hem opnieuw.

Het camerasysteem bestaat uit een monitor, een camera en de desbetreffende kabelsets.

Het maakt een preciezer gebruik van de frontlader en de gemonteerd werktuigen mogelijk.

- Meegeleverde documentatie van het camerasysteem in acht nemen.

4.9.6 Schijnwerper (FZ, FZ-L)

De schijnwerpers bevinden zich buiten op de geleidedriehoek van de parallelgeleiding. De schijnwerpers maken een optimale verlichting van het werktuig en het laadgoed mogelijk. Daardoor wordt met name het laden eenvoudiger.

i De schijnwerpers zijn niet toegelaten voor gebruik op de openbare weg.

➤ Zie 6.1.6 *Schakelaar/Omschakelaar* voor de bediening van de schijnwerpers.

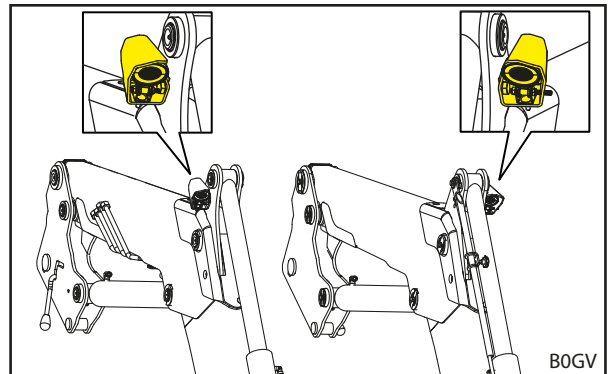


Fig. 43 Schijnwerper

Schijnwerpers horizontaal instellen:

- (1) Moer aan de onderzijde van de schijnwerper een beetje losmaken.
 - (2) Schijnwerper aan de houder op de gewenste positie draaien.
 - (3) Moer weer vastdraaien.
- ✓ De schijnwerper is horizontaal ingesteld.

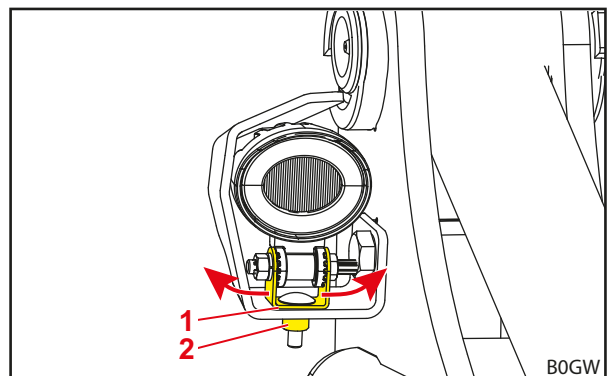


Fig. 44 Schijnwerpers horizontaal instellen

Legenda

- 1 Houder
- 2 Moer

Schijnwerper verticaal instellen:

⌘ Gaffelsleutel SW 10 mm

- (1) Moer aan de binnenkant van de schijnwerper met een steeksleutel een beetje losmaken.
 - (2) Schijnwerper op de gewenste positie draaien.
 - (3) Moer met steeksleutel weer vastdraaien.
- ✓ De schijnwerper is verticaal ingesteld.

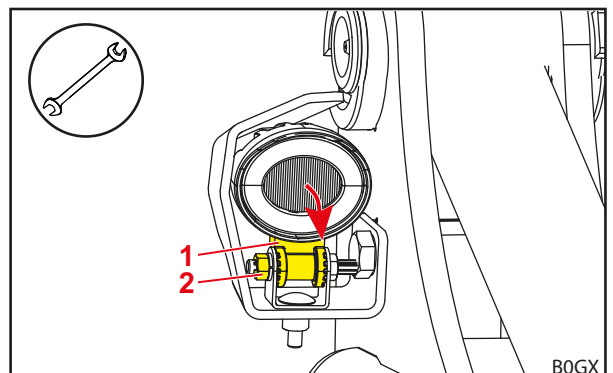


Fig. 45 Schijnwerper verticaal instellen

Legenda

- 1 Schijnwerper
- 2 Moer

5 Ingebruikname

5.1 Eerste inbedrijfstelling

De De eerste inbedrijfstelling wordt uitgevoerd door de vakwerkplaats. Deze voert ook de montage van de frontlader en een functiecontrole uit.

- Door gespecialiseerde werkplaats laten instrueren en evt. onduidelijkheden laten verklaren.
- Gebruiksaanwijzing voor het eerste gebruik lezen.
- Na de eerste 5 bedrijfsuren alle montageschroeven laten aanhalen in een gespecialiseerde werkplaats.
- Alle functies van de frontlader controleren zonder lading.
- Correcte werking van de frontlader onder alle bedrijfsomstandigheden controleren.

5.2 Controle voor elke inbedrijfstelling

- Voor elke inbedrijfstelling alle punten van de checklist controleren.
- Evt. vastgestelde gebreken op een veilige positie en in een veilige omgeving repareren.
- Frontlader alleen gebruiken indien een correcte en veilige bediening verzekerd is.

	Controle	zie ook	uitgevoerd
Vóór de montage van de frontlader			
	Veiligheidsstickers op de tractor en de frontlader volledig en in orde?	Hoofdst. 2.10 <i>Veiligheidsstickers</i>	
	Rempedalen verbonden?	Hoofdst. 5.3.1 <i>Vorbereidingen aan de tractor</i>	
	Hydraulische olie: Oliepeil voldoende?	Gebruiksaanwijzing van de tractor	
	Voorasvering uitgeschakeld?		
	Afsluitkraan van de frontheinrichting gesloten?		
	Bandenspanning voldoende voor frontladerwerking?		
	Juiste ballastgewicht aan het achtersteven gemonteerd?	Hoofdst. 5.3.2 <i>Toevoeging van ballast</i>	
	Bevestigingsschroeven van de montage-onderdelen vast/aangetrokken?	Hoofdst. 5.1 <i>Eerste inbedrijfstelling</i>	
	Opneempunten (lagers en glijvlakken) aan de montage-onderdelen schoon, vervrij en ingevet?	Hoofdst. 8.1.1 <i>Smeerpunten</i>	
	Frontlader-vergrendelingen gesmeerd?	Hoofdst. 8.1.1 <i>Smeerpunten</i>	
Tijdens de montage			
	Hydraulische leidingen juist aangesloten?	Hoofdst. 6.3 <i>Hydraulische koppelingen bedienen</i>	
	Elektrische kabels van de frontlader aangesloten?		
	Frontlader-vergrendelingen goed ingesteld?	Hoofdst. 5.6.1 <i>Frontlader-vergrendeling FS en FZ 36-20 tot 43-34 instellen,</i> Hoofdst. 5.6.2 <i>Frontlader-vergrendeling "Dubbele vergrendeling" FS en FZ 41-25 tot 48-42 instellen</i>	
Na de montage			
	Parkeersteunen ingeklapt en beveiligd?	Hoofdst. 6.2 <i>Parkeersteunen bedienen</i>	
	Frontlader-vergrendeling juist vergrendeld?	Hoofdst. 8.2.3 <i>Onderhoudsinstructies frontlader-vergrendeling</i>	
	Werktuig-vergrendeling juist vergrendeld?	Hoofdst. 4.1 <i>Werktuigvergrendeling</i>	
	Spatbord voor frontladerwerking ingesteld?		
	Functiecontrole uitgevoerd? (Basisfuncties en extra functies)	Hoofdst. 6.1 <i>Bedieningselementen</i>	

5.3 Voorbereidingen

5.3.1 Voorbereidingen aan de tractor

AANWIJZING

Materiële schade door gedeelde remmen aan de tractor!

Met gemonteerde frontlader kan eenzijdig remmen zware schade veroorzaken.

- ▶ Rempedalen in de tractor koppelen voor de frontlader wordt gebruikt.

De gedeelde rempedalen dienen als ondersteuning bij het sturen van de tractor en kunnen de wielen van elke zijde afzonderlijk afremmen. Zo kunnen bijv. bij het rijden op de openbare weg kleinere draaicirkels worden bereikt. Bij gemonteerde frontlader wordt aanbevolen voor de inbedrijfstelling de rempedalen te koppelen.

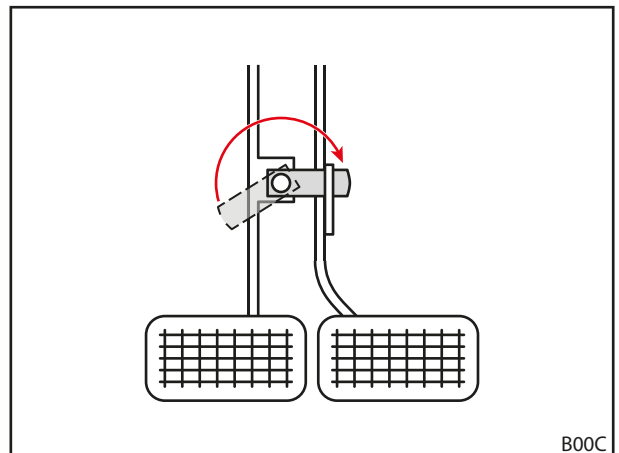


Fig. 46 Rempedalen verbinden

5.3.2 Toevoeging van ballast

⚠ WAARSCHUWING
Zware letsels door omvallende machine!

Bij frontlader-werkzaamheden zonder tegengewicht aan de achterkant kan de tractor kantelen, waarbij de chauffeur en personen in de omgeving verwond kunnen worden. Bovendien bestaat er gevaar voor overbelasting van de vooras van de tractor.

- ▶ Bij werkzaamheden met de frontlader voldoende tegengewicht gebruiken aan de achterkant van de tractor.

De toevoeging van de juiste hoeveelheid ballast op de tractor is zeer belangrijk voor een goede stabiliteit. De stabiliteit wordt o.a. beïnvloed door het zwaartepunt van de beladen tractor/ frontlader-combinatie, de geometrische omstandigheden, het gewicht, de plaatsing van het werktuig en de last in het werktuig, de spoorbreedte en de wielbasis van de tractor, acceleratie- en remprocedures en de toestand van de rijbaan. Een effectieve methode voor het verbeteren van de stabiliteit is het aanbrengen van een tegen- resp. achtergewicht, dat bij alle frontladerwerkzaamheden dringend wordt aanbevolen. Als het bedrijf met een ballastgewicht aan de achterkant niet mogelijk is, kan de stabiliteit worden verhoogd door het toevoegen van ballast aan de achterwielen (wielgewichten) of door vloeistof in de banden.

Voor het bepalen van het benodigde ballastgewicht gelden de volgende voorwaarden:

Bij een volledig beladen frontlader met werktuig in voorste positie moet de achteras minstens 20 % van het totale gewicht (som van de massa van de tractor, de frontlader, het werktuig, de last en het tegengewicht) dragen (zie Fig. 47). Dit verzekert de stabiliteit en het remvermogen.

Bij opgetilde frontlader zonder werktuig moet de vooras minstens 20 % van het totale gewicht dragen (zie Fig. 48). Hierdoor wordt de bestuurbaarheid bij het rijden verzekerd.

- Gebruiksaanwijzing van de tractor en de toegelaten aslasten van de voor- en achteras in acht nemen.

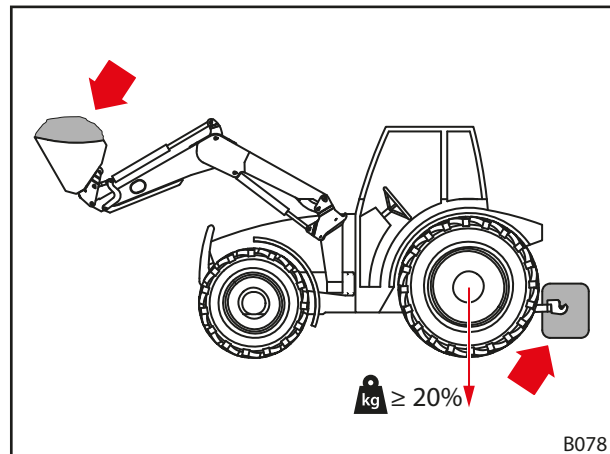


Fig. 47 Belasting bij frontladerwerkzaamheden

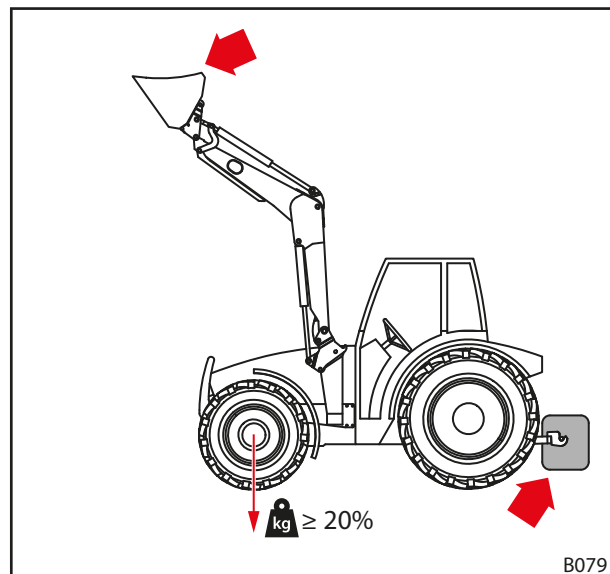



Fig. 48 Belasting bij rijden op de weg

De formule voor de exacte bepaling van het achtergewicht staat vermeld in DIN EN 12525:2000-A2:

$$\frac{G \cdot l_2 + M(l_1 + l_2) - N \cdot b}{l_2} \geq \frac{P + N + M}{5}$$

- P** Massa van de tractor in kg
(incl. frontlader en wisselframe zonder tegengewicht)
 - M** Massa van het tegengewicht in kg
 - N** Massa van het werktuig in kg
(incl. de maximaal toegelaten last van het werktuig)
- Opmerking: de maximaal toegelaten last is de maximale last die door het hydraulische systeem veilig kan worden opgetild. Deze kan beperkt zijn door de vorm of de densiteit van de last. Indien meerdere verschillende werktuigen worden gebruikt, dan moet voor de berekening het ongunstigste geval worden aangenomen.
- G** Achteraslast in kg
(incl. frontlader en wisselframe met de maximale reikwijdte zonder tegengewicht)
 - b** Afstand tussen het zwaartepunt van de last in het werktuig en het midden van de vooras bij maximale reikwijdte in mm
 - l₁** Afstand tussen het zwaartepunt van het tegengewicht en het midden van de achteras in mm
 - l₂** Wielbasis van de tractor in mm

 Neem steeds de actuele versie van DIN EN 12525 in acht.

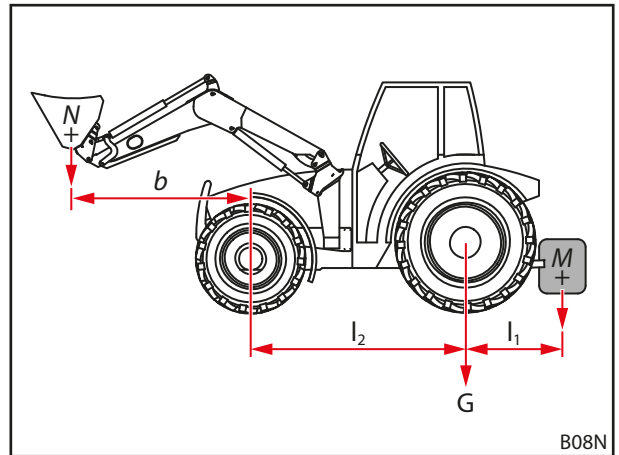


Fig. 49 Berekening van de statische stabiliteit

5.4 Frontlader monteren

⚠ WAARSCHUWING

Gevaar voor letsels door ongecontroleerde bewegingen!

Door ongecontroleerde bewegingen van de frontlader kunnen helpende personen in de omgeving gewond raken.

- ▶ Montage van de frontlader alleen uitvoeren als er geen andere personen aanwezig zijn in de gevarezone (zie 2.8 Gevarezones).
- ▶ Voor het verlaten van de cabine de tractor uitschakelen en de hydraulica drukloos schakelen.

⚠ WAARSCHUWING

Gevaar voor letsels en ongevallen door incorrecte frontlader-vergrendeling!

Indien de frontlader-vergrendeling niet correct ingesteld is, kan de frontlader uit de opneempunten glijden en daarbij ongevallen veroorzaken en personen verwonden.

- ▶ Voor een correcte instelling van de frontlader-vergrendeling zorgen.

⚠ WAARSCHUWING

Gevaar voor letsels en ongevallen door vroegtijdige bediening van de werktuigcilinder!

Indien de werktuig-cilinders bediend worden, voordat de frontlader-vergrendeling correct ingesteld is, kan de frontlader uit de opneempunten glijden en daarbij ongevallen veroorzaken en personen verwonden.

- ▶ Werktuigcilinders niet bedienen voordat de frontlader-vergrendeling correct is ingesteld.

Frontlader monteren:

- (1) Frontlader-vergrendeling openen.
 - Beide vergrendelingshendels omhoog bewegen.

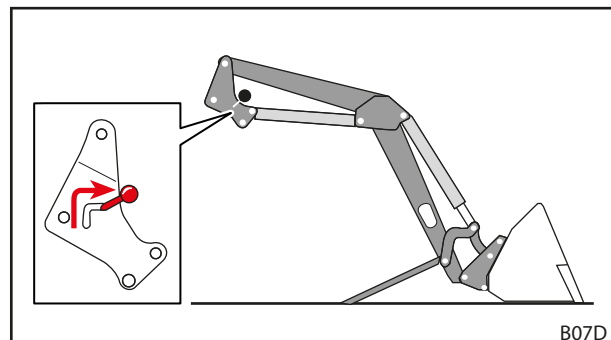


Fig. 50 Frontlader-vergrendeling openen

- (2) Tractor langzaam centraal in de arm rijden.
 - Let erop dat aan beide zijden de bovenste frontladerpennen de glijrails en de vanghaken raken.

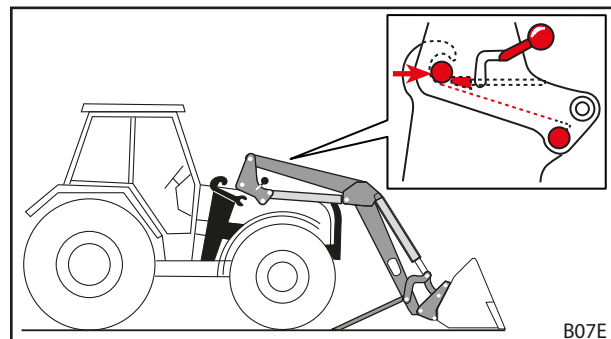


Fig. 51 Tractor in de arm rijden



Als het inrijden niet volledig mogelijk is, moet de frontlader voor de montage worden uitgelijnd (zie 5.5 Frontlader uitlijnen voor de montage).

- (3) Tractor uitschakelen.
 - Trek de parkeerrem aan.
 - Zet de motor af.
 - Hydraulica drukloos schakelen (zie 6.1 *Bedieningselementen*).
- (4) Hydraulische leidingen van de frontlader aansluiten (zie 6.3 *Hydraulische koppelingen bedienen*).
- (5) Elektrokabels aansluiten.
- (6) Tractor starten.
- (7) *Optillen*-functie gebruiken tot de frontladerpennen in de vanghaken liggen.

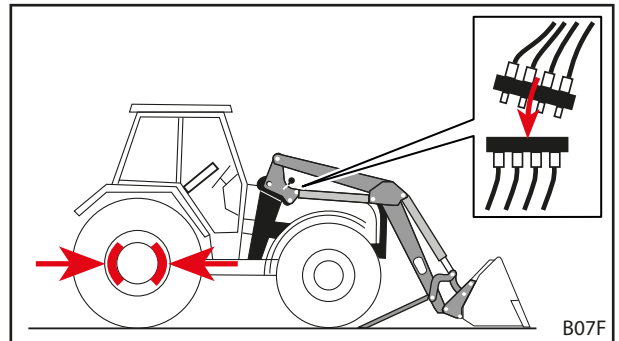


Fig. 52 Tractor uitschakelen en hydraulische leidingen aansluiten

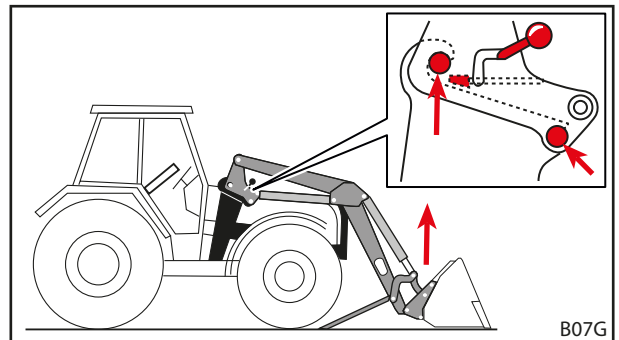


Fig. 53 *Optillen*-functie gebruiken tot de frontladerpennen in de vanghaken liggen

- (8) Frontlader-vergrendeling sluiten.
 - *Optillen*-functie gebruiken tot de frontlader zich net boven de bodem bevindt.
 - Trek de parkeerrem aan.
 - Zet de motor af.
 - Sla beide vergrendelingshendels om naar beneden.
 - Frontlader-vergrendeling controleren en eventueel instellen (zie 5.6 *Frontlader-vergrendeling instellen*).
- (9) Parkeersteunen inklappen.
 - Beide parkeersteunen inklappen (zie 6.2 *Parkeersteunen bedienen*).
- ✓ De frontlader is gemonteerd en klaar voor gebruik.

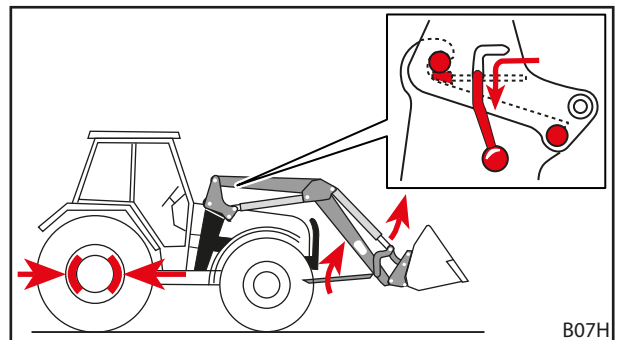


Fig. 54 Parkeersteunen inklappen en frontlader-vergrendeling sluiten

5.5 Frontlader uitlijnen voor de montage

⚠ WAARSCHUWING

Gevaar voor letsels en ongevallen door incorrecte frontlader-vergrendeling!

Indien de frontlader-vergrendeling niet correct ingesteld is, kan de frontlader uit het opneempunt glijden en daarbij ongevallen veroorzaken en personen verwonden.

- ▶ Voor een correcte instelling van de frontlader-vergrendeling zorgen.

AANWIJZING

Materiële schade door abrupte bediening!

De frontlader en de opneempunten kunnen bij het uitlijnen door abrupte bewegingen beschadigd worden.

- ▶ Voor de montage van de frontlader de soepele bediening van de bedieningshendel controleren.
- ▶ Zorg voor een voorzichtige bediening van de tractor en de frontlader.

Als de frontlader voor het eerst wordt gemonteerd of daarvoor op een ander tractor werd gebruikt, kunnen de frontlader-poten te hoog of te laag staan voor de montage. In dit geval moet de frontlader voor de montage worden uitgelijnd.

Frontlader uitlijnen en monteren:

- (1) Frontlader-vergrendeling losmaken.
 - Beide vergrendelingshendels omhoog bewegen.
- (2) Tractor langzaam centraal in de arm rijden.
 - Tractor vooruit rijden tot de opneempunten zo dicht mogelijk bij de frontlader-poten liggen.
- (3) Tractor uitschakelen.
 - Trek de parkeerrem aan.
 - Zet de motor af.
 - Hydraulica drukloos schakelen (zie 6.1 *Bedieningselementen*).
- (4) Hydraulische leidingen aansluiten.
- (5) Elektrokabels aansluiten.
- (6) Tractor starten.
- (7) Frontlader-poten uitlijnen.
 - *Optillen*-, *neerlaten*-, *storten*- en *scheppen*-functies gebruiken tot de frontlader-poten de juiste hoogte bereikt hebben.
- (8) Tractor vooruit rijden, tot aan beide zijden de bovenste frontladerpennen de glijrails en de vanghaken raken.
 - ✓ De frontlader is uitgelijnd voor de montage aan de tractor.
- (9) *Optillen*-functie gebruiken tot de frontladerpennen in de vanghaken liggen.
- (10) Frontlader-vergrendeling sluiten.
 - *Optillen*-functie gebruiken tot de frontlader zich net boven de bodem bevindt.
 - Trek de parkeerrem aan.
 - Zet de motor af.
 - Sla beide vergrendelingshendels om naar beneden.
 - Frontlader-vergrendeling controleren en eventueel instellen (zie 5.6 *Frontlader-vergrendeling instellen*).
- (11) Parkeersteunen inklappen.
 - Beide parkeersteunen inklappen (zie 6.2 *Parkeersteunen bedienen*).
 - ✓ De frontlader is gemonteerd en klaar voor gebruik.

5.6 Frontlader-vergrendeling instellen

⚠ VOORZICHTIG

Mogelijke letsels en materiële schade door niet correct ingestelde frontlader-vergrendeling!

Een niet correct ingestelde frontlader-vergrendeling kan bewegingen van de frontlader in de opneempunten en beschadigingen veroorzaken. De frontlader kan daardoor vallen en personen in de omgeving ernstig verwonden resp. voorwerpen beschadigen.

- ▶ Frontlader-vergrendeling bij montage en demontage altijd controleren.
- ▶ Frontlader-vergrendeling regelmatig controleren en evt. opnieuw instellen.
- ▶ Bij nieuwe frontladers de vergrendeling na de eerste bedrijfsuren aanhalen om eventuele speling door het afvlakken van de oppervlakken te compenseren.

5.6.1 Frontlader-vergrendeling FS en FZ 36-20 tot 43-34 instellen

- Voor de instelling van de frontlader-vergrendeling de inbouwpositie van de klamp controleren.



De afgeschuinde zijde van de klamp moet naar beneden naar het frontlader-opneempunt wijzen.

- Als de klamp verkeerd is gemonteerd, contact opnemen met een werkplaats en laten corrigeren.

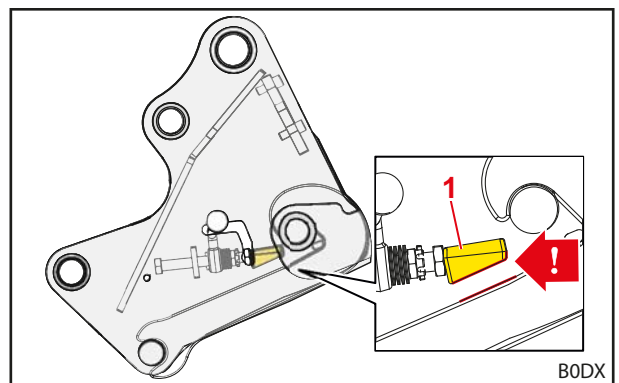


Fig. 55 Correcte inbouwpositie van de klamp

Legenda

- 1 Klamp

Frontlader-vergrendeling instellen:

- ✘ Gaffelsleutel SW 24 mm
 - ✘ Ratel 1/2" met verlengstuk, scharnier en steeksleutel (dop) SW 24 mm
- (1) Frontlader-vergrendeling volledig openen.
- Vergrendelingshendels omhoog drukken.

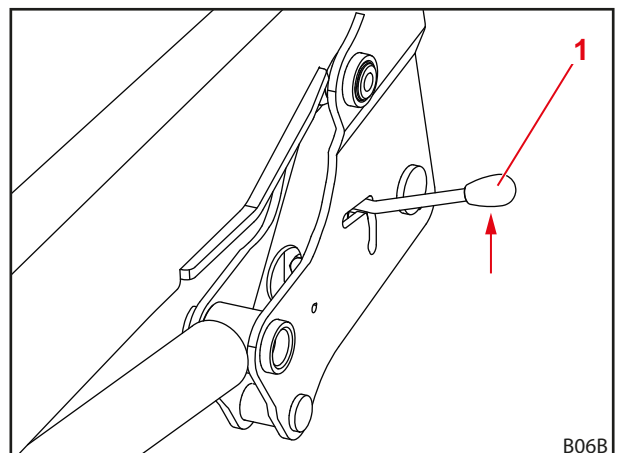


Fig. 56 Frontlader-vergrendeling openen

Legenda

- 1 Vergrendelingshendel

- (2) Gaffelsleutel door de geleidingsgleuf van de hendel steken.
- (3) Steeksleutel door de uitsparing naar de schroef geleiden.

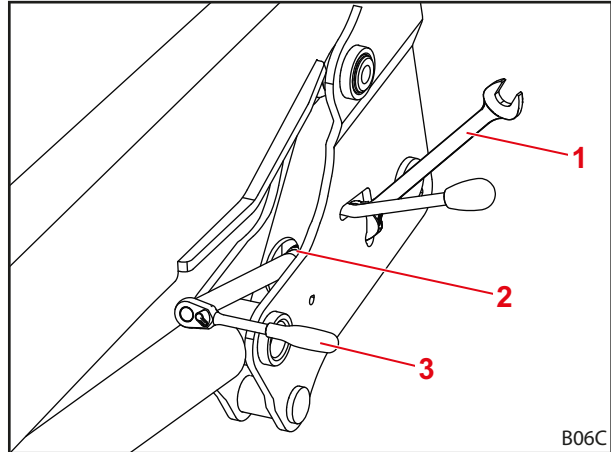


Fig. 57 Werktuig aanzetten

Legenda

- 1 Gaffelsleutel
- 2 Geleidingsgleuf
- 3 Steeksleutel

- (4) Contraoer losmaken met gaffelsleutel.
- (5) Klamp instellen met behulp van de schroef.



De schroef met de steeksleutel zo instellen, dat het spannen van de vergrendelingshendel in stand a begint en de vergrendelingshendel met duidelijk merkbare handkracht helemaal naar beneden kan worden bewogen. In stand b (gesloten vergrendeling) moet de vergrendelingshendel gespannen zijn en mag geen speling hebben.

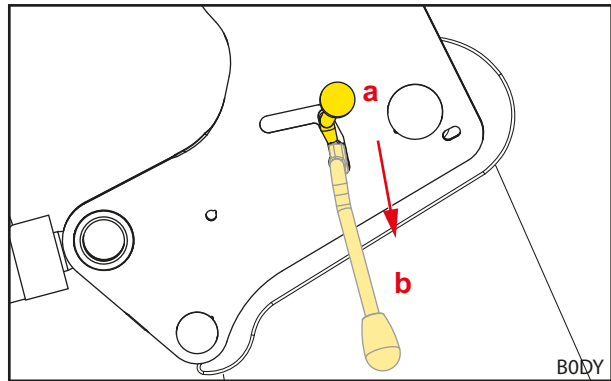


Fig. 58 Spannen van de vergrendelingshendel

- (6) Borgmoer met steeksleutel weer aandraaien.
- (7) Gaffelsleutel en steeksleutel verwijderen.
- (8) Frontlader-vergrendeling controleren.
 - Frontlader-vergrendeling sluiten en openen.
 - Vereiste handkracht in acht nemen.
 - Evt. frontlader-vergrendeling opnieuw instellen.
- ✓ De frontlader-vergrendeling is ingesteld.

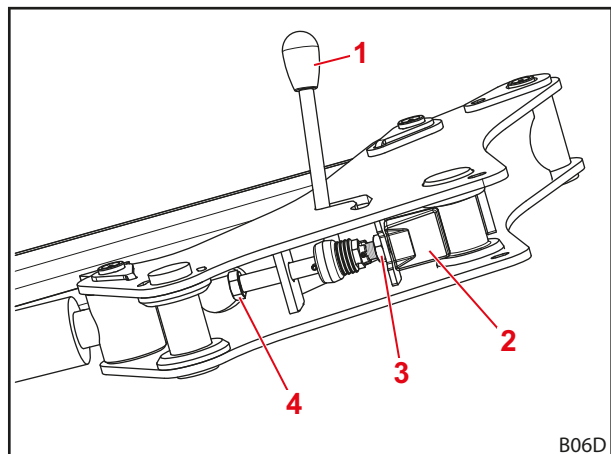



Fig. 59 Onderaanzicht van de frontlader-vergrendeling

Legenda

- 1 Vergrendelingshendel
- 2 Klamp
- 3 Contraoer
- 4 Bout

5.6.2 Frontlader-vergrendeling "Dubbele vergrendeling" FS en FZ 41-25 tot 48-42 instellen

 Bij frontladers FS en FZ 41-25 tot 43-34 is de dubbele vergrendeling als optie ingebouwd.

Frontlader-vergrendeling instellen:

- ✘ Gaffelsleutel SW 30 mm
 - ✘ Ratel 1/2" met verlengstuk, scharnier en steeksleutel (dop) SW 30 mm
- (1) Frontlader-vergrendeling openen.
- Vergrendelingshendels omhoog drukken.

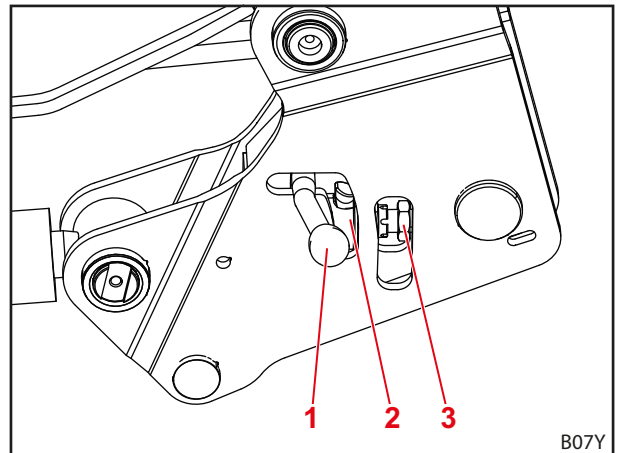


Fig. 60 Frontlader-vergrendeling openen

Legenda

- 1 Vergrendelingshendel
- 2 Stelknop
- 3 Contraoer

- (2) Contraoer losmaken met gaffelsleutel.

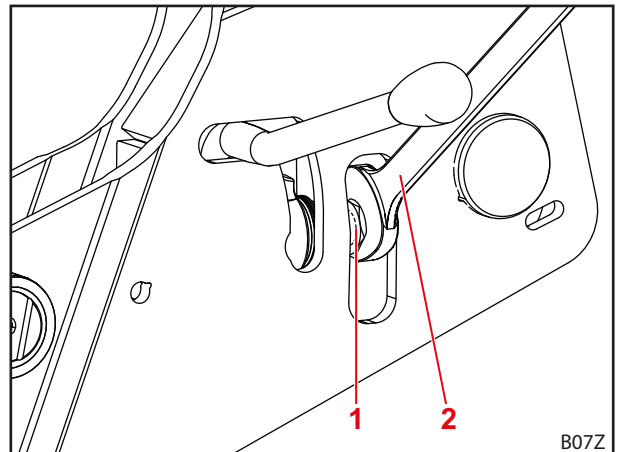


Fig. 61 Werktuig aanzetten

Legenda

- 1 Contraoer
- 2 Gaffelsleutel

- (3) Frontlader-vergrendeling sluiten.
 - Vergrendelingshendels omlaag drukken.
- (4) Steeksleutel door de uitsparing naar de schroef geleiden.

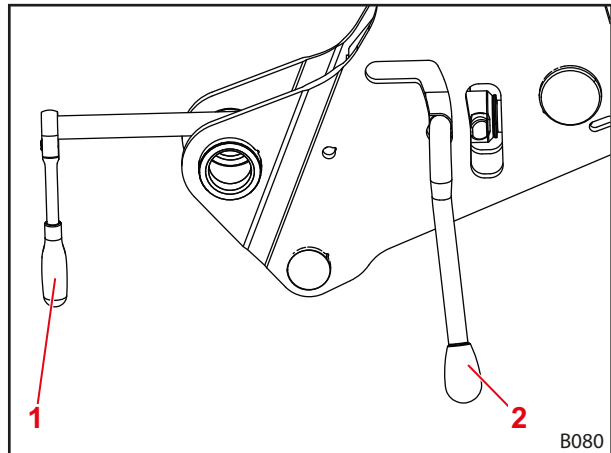


Fig. 62 Steeksleutel naar de schroef geleiden

Legenda

- 1 Steeksleutel
- 2 Vergrendelingshendel

- (5) Schroef verwijderen.
 - Schotelveer in acht nemen.
- (6) Als de schotelveer maximaal gespannen is (geen spleet t.o.v. de stelknop), 1/4 omwenteling weer ontspannen.

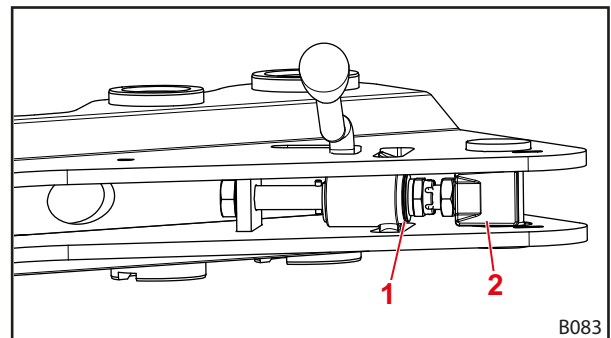


Fig. 63 Onderaanzicht van de frontlader-vergrendeling

Legenda

- 1 Stelknop
- 2 Schroef

- (7) Frontlader-vergrendeling openen.
- (8) Borgmoer met steeksleutel weer aandraaien.
- (9) Frontlader-vergrendeling sluiten.
 - ✓ De frontlader-vergrendeling is ingesteld.

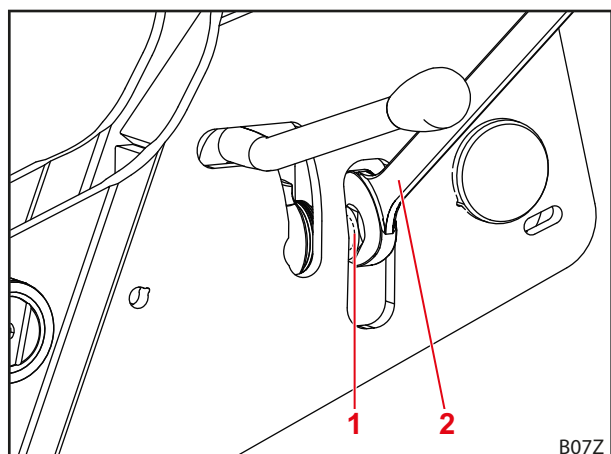


Fig. 64 Contramoer aandraaien

Legenda

- 1 Contramoer
- 2 Gaffelsleutel

6 Bediening

6.1 Bedieningselementen

6.1.1 Basisbesturing met hendels

WAARSCHUWING

Mogelijk gevaar voor letsels door ongecontroleerde beweging van de frontlader!

Als het besturingsapparaat langere tijd niet werd gebruikt, dan kunnen bijv. temperatuurverschillen ontstaan tussen hydraulische olie en besturingsapparaat. Daardoor klemmen de besturingsschuiven en beweegt de frontlader ongecontroleerd. Ernstige ongevallen kunnen het gevolg zijn.

- ▶ Als de omgevingstemperatuur onder 10 °C ligt en de frontlader langer dan 15 minuten niet wordt gebruikt, moet de besturingseenheid altijd eerst worden opgewarmd door de *scheppen*- en *storten*-functies bij stilstand te activeren.
- ▶ *Optillen*- en *Neerlaten*-functies pas gebruiken na de opwarmfase.

WAARSCHUWING

Mogelijk gevaar voor letsels door ongewenste bewegingen van de frontlader!

Per abuis activeren van de zweefstand kan onverwachte en ongecontroleerde bewegingen van de frontlader tot gevolg hebben. Personen kunnen daarbij verwond raken of verpletterd worden.

- ▶ De zweefstand moet vanuit de neerlaatstand door een duidelijk voelbare weerstand of een andere blokkering zijn begrensd. Indien dit niet het geval is, contact opnemen met een vakwerkplaats en de zweefstand laten deactiveren. De frontlader mag pas opnieuw worden gebruikt bij gedeactiveerde zweefstand.

WAARSCHUWING

Mogelijk gevaar voor letsels door kantelen van het werktuig!

Bij frontladers FS mag voor de *scheppen*- en *storten*-functies de zweefstand voor het werktuig niet geactiveerd worden. Daardoor kan het werktuig ongewenst naar achteren kantelen. Ernstige ongevallen kunnen het gevolg zijn.

- ▶ De activering van de zweefstand moet bij de frontladers FS door de montage uitgesloten zijn. Indien dit niet het geval is, moet het werk met de frontlader onmiddellijk beëindigd en de werkplaats gecontacteerd worden om de zweefstand voor de *scheppen*- en *storten*-functies te laten deactiveren. De frontlader mag pas opnieuw worden gebruikt als de zweefstand voor de *scheppen*- en *storten*-functies gedeactiveerd is.

WAARSCHUWING

Mogelijk gevaar voor letsels door onverwachte beweging!

Bij frontladers FZ en FZ-L heeft het neerlaten in zweefstand en het neerlaten met een enkelwerkend hydraulisch stuurapparaat tot gevolg dat de frontlader bij het scheppen van het werktuig tegen de aanslag ook mee wordt opgetild. Bij het vervolgens storten beweegt de frontlader ongewild naar beneden. Personen kunnen daarbij verwond raken of verpletterd worden.

- ▶ Alleen dubbelwerkende hydraulische stuurapparaten voor de bediening van de frontlader gebruiken.
- ▶ Alleen door STOLL vrijgegeven bedieningshendels voor de bediening van de frontlader gebruiken.
- ▶ Niet neerlaten in de zweefstand.

Afhankelijk van de uitrusting van de tractor beschikt deze over verschillende bedieningshendels voor de frontlader. In de meeste gevallen gaat het om een kruishendel of een joystick. Enkele tractoren beschikken over 2 bedieningshendels voor de besturing van de frontlader.

De afbeeldingen tonen de configuratie voor één bedieningshendel (zie Fig. 65) en 2 bedieningshendels (zie Fig. 66) in bovenaanzicht.

i De rode symbolen bevinden zich ook op de bedieningshendels in de tractor. Als deze symbolen ontbreken, brengt u ze volgens DIN EN 12525 aan om de functies eenduidig te markeren.

Positie	Configuratie
0	Nulpositie
A	Storten
B	Scheppen
C	Optillen
D	neerlaten
S	Zweefstand

i De zweefstand is de enige positie waarop de hendel mag vastklikken.

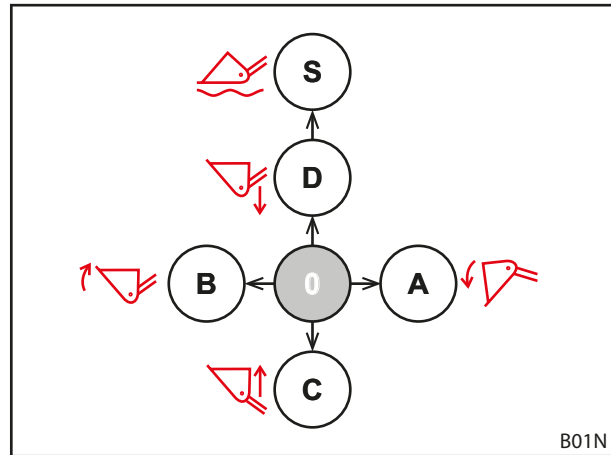


Fig. 65 Configuratie bij één bedieningshendel

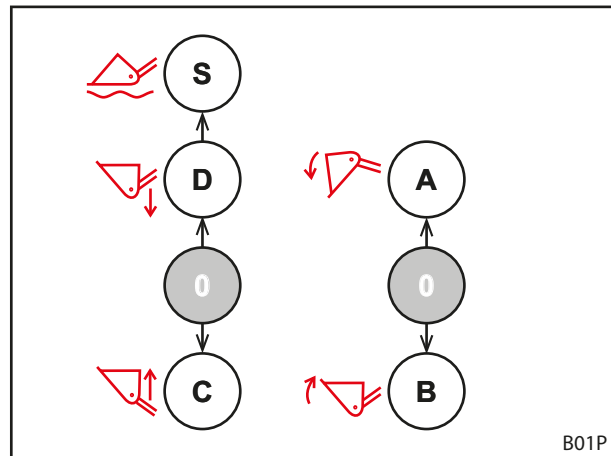


Fig. 66 Configuratie bij 2 bedieningshendels

6.1.2 Bedieningshefboom van de tractor

⚠ WAARSCHUWING

Gevaar voor letsels door onverwachte bewegingen van de frontlader!

Door onbedoeld in werking stellen van de bedieningshendel of door geprogrammeerde processen kan de frontlader onverwacht bewegen. Personen in de omgeving kunnen daarbij verwond worden.

- ▶ Bedieningshendel op de nulpositie vergrendelen indien de frontlader niet benodigd is.
- ▶ Indien een vergrendeling van de bedieningshendel niet mogelijk is, afsluitkraan in de hydraulische leiding voor *Optillen* sluiten.
- ▶ Vergrendeling van de hydraulische bedieningsapparaten stilleggen.
- ▶ Andere werktuigen aan de tractor voor het gebruik van de frontlader stilleggen of scheiden.
- ▶ Frontlader voor het gebruik van andere apparaten stilleggen of scheiden.
- ▶ Nooit geprogrammeerde procedures gebruiken voor de frontlader.

⚠ WAARSCHUWING
Gevaar voor ongevallen door foute toewijzing van de slangen!

Als de frontlader met slangen rechtstreeks op de extra bedieningsapparaten van de tractor is aangesloten, zorgt het verwisselen van de slangen voor een foute toewijzing van de functies op de bedieningshendel. Onverwachte bewegingen en daaruit resulterende ongevallen kunnen het gevolg zijn.

- ▶ Koppelingen aan de slangen en aansluitingen steeds markeren.
- ▶ Beschadigde of ontbrekende markeringen onmiddellijk vervangen.
- ▶ Slangen zo aansluiten dat de zweefstand volgt in de bedieningsrichting van de *Neerlaten*-functie.
- ▶ Na het aansluiten alle functies van de frontlader bij stilstand controleren.

De bedieningshendels kunnen er anders uitzien, afhankelijk van het tractormodel. De besturing van de basisfuncties blijft echter gelijk (zie 6.1.1 *Basisbesturing met hendels*).

De configuratie van de toetsen is als volgt toegewezen:

Bedieningshendel met een knop

Knop	Frontlader	Functie	Extra functie met omschakelaar	
A	FS, FZ	3e stuurkring	-	

Bedieningshendel met 2 knoppen

Knop	Frontlader	Functie	Extra functie met omschakelaar	
A	FS, FZ	3e stuurkring	-	
	FZ-L	snelle lediging	3e stuurkring	4.6 <i>Snelle lediging (FZ-L)</i>
B	FS, FZ	4e stuurkring	-	
	FZ-L	Return-To-Level	4e stuurkring	4.9.1 <i>Bijkomende stuurkringen</i>

Bedieningshendel met 3 knoppen

Knop	Frontlader	Functie	Extra functie met omschakelaar	
A	FS, FZ	3e stuurkring		
	FZ-L	snelle lediging	3e stuurkring	4.6 <i>Snelle lediging (FZ-L)</i>
B	FS, FZ	4e stuurkring		
	FZ-L	Return-To-Level		
C	alle	4e stuurkring		



Vergrendel de bedieningshendel bij het rijden op de weg op de nulpositie om een onvrijwillige bediening van de frontlader te verhinderen!

Hydraulica drukloos schakelen

- zie gebruiksaanwijzing van de tractor

6.1.3 STOLL Base Control

⚠ WAARSCHUWING

Gevaar voor letsels door onverwachte bewegingen van de frontlader!

Door een onvrijwillige bediening van de hendel kan de frontlader onverwacht bewegen. Personen in de omgeving kunnen daarbij verwond worden.

- ▶ Bedieningshendel op de nulpositie vergrendelen indien de frontlader niet benodigd is.
- ▶ Andere werktuigen aan de tractor voor het gebruik van de frontlader stilleggen of scheiden.
- ▶ Frontlader voor het gebruik van andere apparaten stilleggen of scheiden.

De STOLL-bedieningshendel "Base Control" is een bedieningsapparaat met één hendel en maximaal 3 drukknoppen voor extra functies van de frontlader en optioneel 2 zijdelingse microtoetsen voor functies van de tractor.

Bovendien beschikt de "Base Control" over een blokkeerfunctie, bijv. voor het rijden op de openbare weg.

i Bij geactiveerde blokkeerfunctie kan de bedieningshendel niet bewogen worden.

De bediening van de hendel komt overeen met de basisbediening in 6.1.1 *Basisbesturing met hendels*.

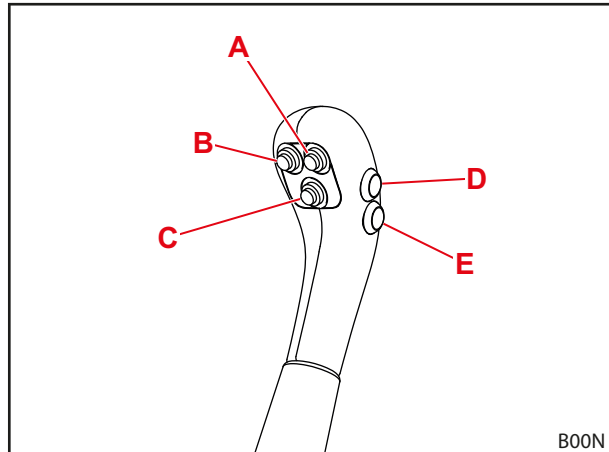


Fig. 67 Base Control met 5 toetsen

De configuratie van de toetsen voor de verschillende frontladertypes is weergegeven in de volgende tabellen:

Bedieningshendel met een knop

Knop	Frontlader	Functie	Extra functie met omschakelaar	
A	FS, FZ	3e stuurkring	-	

Bedieningshendel met 2 knoppen

Bij uitrusting met 3e en 4e stuurkring:

Knop	Frontlader	Functie	Extra functie met omschakelaar	
A	FS, FZ	3e stuurkring	-	
	FZ-L	snelle lediging	3e stuurkring	4.6 Snelle lediging (FZ-L)
B	FS, FZ	4e stuurkring	-	
	FZ-L	Return-to-Level	-	4.9.1 Bijkomende stuurkringen

Bij uitrusting met REAL³

Knop	Frontlader	Functie	Extra functie met omschakelaar	
A	FS, FZ	REAL ³ (ventiel open)	-	
B	FS, FZ	REAL ³ (ventiel dicht)	-	

Bedieningshendel met 3 knoppen

Bij uitrusting met 3e en 4e stuurkring:

Knop	Frontlader	Functie	Extra functie met omschakelaar	
A	FS, FZ	3e stuurkring	-	
	FZ-L	snelle lediging	3e stuurkring	4.6 Snelle lediging (FZ-L)
B	FZ-L	Return-To-Level	-	4.9.1 Bijkomende stuurkringen
C	alle	4e stuurkring	-	

Bij uitrusting met REAL³

Knop	Frontlader	Functie	Extra functie met omschakelaar	
A	FZ-L	snelle lediging	REAL ³ (ventiel open)	4.6 Snelle lediging (FZ-L)
B	FZ-L		REAL ³ (ventiel dicht)	
C	FZ-L	Return-To-Level	-	4.9.1 Bijkomende stuurkringen

i Toetsen D en E zijn bestemd voor de extra functies van de tractor en daarom afhankelijk van het model en de wensen van de klant verschillend geconfigureerd.

Bedieningshendel op de nulpositie ver- en ontgrendelen

Bedieningshendel vergrendelen:

- (1) Bedieningshendel op de nulpositie zetten.
- (2) Grendel inschuiven.
 - ✓ De rode markering op de grendel is niet meer zichtbaar.
 - ✓ De bedieningshendel is vergrendeld en kan niet bewogen worden.

Bedieningshendel ontgrendelen:

- Grendel uittrekken tot de rode markering zichtbaar is.
- ✓ De bedieningshendel is ontgrendeld en kan bewogen worden.

i Vergrendel de bedieningshendel bij het rijden op de weg en wanneer de frontlader niet nodig is op de nulpositie om een ongewenste bediening van de frontlader te verhinderen!

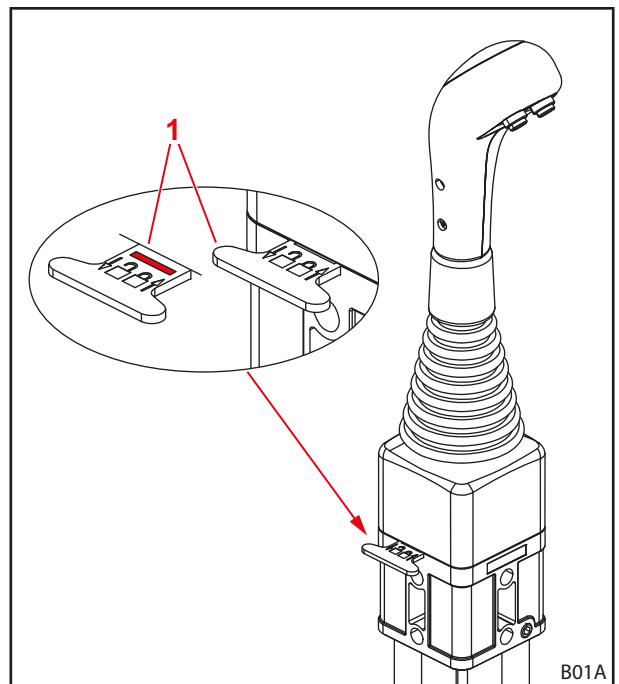


Fig. 68 Vergrendeling van de bedieningshendel

Legenda

- 1 Grendel

Hydraulica drukloos schakelen

⚠ WAARSCHUWING

Beknellingsgevaar door neerlaten van de frontlader!

Bij drukloos schakelen van de hydraulica komt de frontlader naar beneden. Personen kunnen daarbij verwond raken of verpletterd worden.

- ▶ Voor het drukloos schakelen van de hydraulica de frontlader volledig op de bodem neerlaten.

i Dit hoofdstuk geldt alleen voor tractoren met REAL³. Voor REAL³ zie 6.1.7 REAL³-ventiel.

Hydraulica drukloos schakelen:

- (1) Frontlader tot op de bodem neerlaten.
- (2) Zet de motor af.
- (3) Bedieningshendel naar alle eindposities bewegen.

i De bedieningshendel in alle eindstanden circa 3 seconden vasthouden.

- ✓ De hydraulica is drukloos geschakeld.

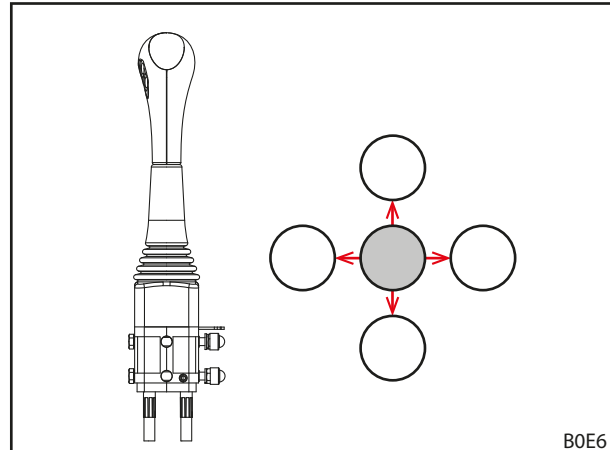


Fig. 69 Bedieningshendel naar alle eindposities bewegen

6.1.4 STOLL Pro Control

⚠ WAARSCHUWING

Gevaar voor letsels door onverwachte bewegingen van de frontlader!

Door een onvrijwillige bediening van de hendel kan de frontlader onverwacht bewegen. Personen in de omgeving kunnen daarbij verwond worden.

- ▶ Bedieningshendel in de stand-by-modus schakelen indien de frontlader niet benodigd is.
- ▶ Andere werktuigen aan de tractor voor het gebruik van de frontlader stilleggen of scheiden.
- ▶ Frontlader voor het gebruik van andere apparaten stilleggen of scheiden.

i Het bedieningsapparaat met één hendel "Pro Control" mag alleen op tractoren met cabine worden gebruikt.

Het bedieningsapparaat met één hendel "Pro Control" mag alleen in combinatie met frontladers met mechanische parallelgeleiding (ProfiLine FZ, FZ-L) worden gebruikt. Het gebruik in combinatie met frontladers ProfiLine FS is niet toegestaan!

De STOLL-bedieningshendel "Pro Control" is een bedieningsapparaat met één hendel met geïntegreerde toetsen en een geïntegreerd folietoetsenbord.

De bediening van de hendel komt, met uitzondering van de zweefstand, overeen met de basisbediening in 6.1.1 Basisbesturing met hendels.

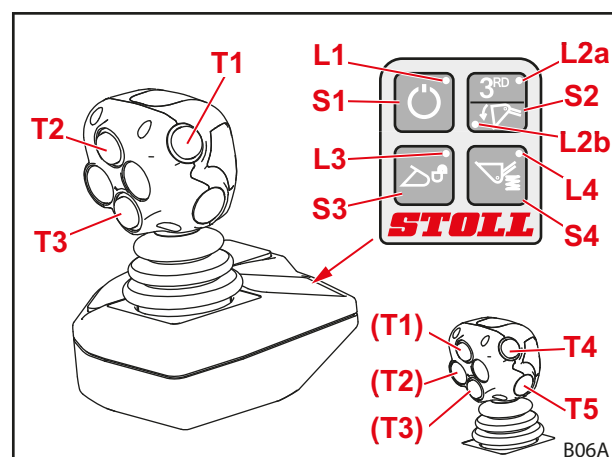


Fig. 70 STOLL Pro Control

De configuratie van de toetsen is weergegeven in de volgende tabel:

Knop op de joystick voor optionele functies

Bij uitrusting met 3e en 4e stuurkring:

Knop	Bedieningshendel	LED	Frontladeroptie
T1	naar rechts	L2b aan	snelle lediging
Geel	rechts/links	L2a aan	3e stuurkring
T2	vooruit		Return-to-Level
Groen	naar rechts		Zweefstand werktuig
T3	vooruit		Zweefstand arm
Blauw	rechts/links		4e stuurkring
T4			optie voor functies
Rood			
T5			optie voor functies
Rood			

Bij uitrusting met REAL³

Joystick met 3 toetsen			
Knop	Bedieningshendel	LED	Frontladeroptie
T1	naar rechts	L2b aan	snelle lediging
Geel		L2a aan	REAL ³ (ventiel open)
T2	vooruit	L2b aan	Return-to-Level
Groen		L2a aan	REAL ³ (ventiel dicht)
	naar rechts	L2b aan	Zweefstand werktuig
T3	vooruit		Zweefstand arm
Blauw			

Joystick met 5 toetsen			
Knop	Bedieningshendel	LED	Frontladeroptie
T1	naar rechts	L2b aan	snelle lediging
Geel		L2a aan	REAL ³ (ventiel open)
T2	naar rechts	L2b aan	Zweefstand werktuig
Groen		L2a aan	REAL ³ (ventiel dicht)
T3	vooruit		Zweefstand arm
Blauw			
T4	vooruit		Return-to-Level
Rood			
T5			optie voor functies
Rood			

Membraantoets

Knop	LED	Functie
S1	L1 aan	Stand-by
	L1 uit	Werkmodus
S2	L2a aan	3e stuurkring/REAL ³
	L2b aan	snelle lediging
S3	L3 knippert	Werktuigvergrendeling vergrendeld
	L3 uit	Werktuigvergrendeling gesloten
S4	L4 aan	Comfort-Drive geactiveerd
	L4 uit	Comfort-Drive gedeactiveerd

In- en uitschakelen*Inschakelen:*

- (1) Ontsteking van de tractor inschakelen (motor starten).
 - ✓ De LED L1 brandt.
De besturing bevindt zich in de stand-by-modus.
- (2) Membraantoets S1 kort indrukken.
 - ✓ De LED L1 knippert.
Afhankelijk van de programmering kan de knippercyclus er anders uitzien.
De frontlader kan nu met de joystick worden bediend.

Uitschakelen:

- (1) Membraantoets S1 kort indrukken.
 - ✓ De LED L1 brandt.
De besturing bevindt zich in de stand-by-modus.
Door het uitschakelen van de ontsteking kan de besturing volledig worden uitgeschakeld.



Zet de besturing bij het rijden op de openbare weg en wanneer de frontlader niet nodig is op de stand-by-modus om een onbedoelde bediening te verhinderen!

Werktuigvergrendeling sluiten en openen**⚠ WAARSCHUWING****Gevaar voor letsels door vallend werktuig!**

Bij geopende of niet correct vergrendelde werktuigvergrendeling kan het werktuig vallen. Personen in de omgeving kunnen daarbij ernstig verwond worden.

- ▶ Werktuigvergrendeling alleen in werking stellen als het werktuig in de buurt van de bodem is of op een stevige ondergrond is neergelaten.
- ▶ Altijd de correcte vergrendeling van het werktuig controleren.

Indien de frontlader hiervoor uitgerust is, kan het werktuig met de schakelaar S3 ver- en ontgrendeld worden.



Een beschrijving voor de montage en demontage van het werktuig bevindt zich in *6.5 Werktuigen opnemen en neerleggen*.

Werktuigvergrendeling openen:

- (1) Membraantoets 3 indrukken.
- (2) Membraantoets S3 na 2-5 seconden opnieuw indrukken.
 - ✓ De LED L3 knippert.
- (3) Joystick naar links trekken (gereedschap scheppen).
 - ✓ Het ventiel schakelt.
De werktuigvergrendeling is geopend.

Werktuigvergrendeling sluiten:

- (1) Membraantoets 3 indrukken.
- (2) Joystick gedurende minstens 3 seconden naar links trekken (gereedschap scheppen).
 - ✓ De LED L3 dooft.
- (3) Visuele controle van de werktuigvergrendeling uitvoeren.
 - ✓ De werktuigvergrendeling is gesloten.

Werken met halve snelheid

Voor werkzaamheden die een bijzonder gevoelige omgang met het laadgoed vereisen, kunt u de snelheid van de frontlader-hydraulica halveren.

Functies in- en uitschakelen:

- (1) Pro Control op de stand-by-modus schakelen (zie „In- en uitschakelen“).
 - (2) Membraantoets S2 ingedrukt houden.
 - (3) Toets T2 indrukken.
 - (4) Membraantoets S2 loslaten.
- ✓ Bij ingeschakelde gehalveerde snelheid knippert de LED L2a in de stand-by-modus.

Hydraulica elektronisch drukloos schakelen



Dit hoofdstuk geldt alleen voor tractoren met REAL³. Voor REAL³ zie 6.1.7 REAL³-ventiel.

3e stuurkring voor het aan- en afkoppelen drukloos schakelen:

WAARSCHUWING

Gevaar voor letsels door defecten!

Deze functie is alleen mogelijk bij Hydac-kleppen, frontladers met 3e stuurkring en geactiveerde werktuig-zweefstand. Als aan deze voorwaarden niet is voldaan, kunnen er fouten optreden waardoor personen ernstig gewond kunnen raken.

- ▶ Controleren of aan alle 3 voorwaarden is voldaan om foutieve werking te vermijden.

- (1) Pro Control op de stand-by-modus schakelen (zie „In- en uitschakelen“).
 - (2) Membraantoets S2 ingedrukt houden.
 - (3) Joystick helemaal naar links bewegen (scheppen).
- ✓ De 3e stuurkring is drukloos geschakeld.

4e stuurkring voor het aan- en afkoppelen drukloos schakelen:

WAARSCHUWING

Gevaar voor letsels door defecten!

Deze functie is alleen mogelijk bij Hydac-kleppen, frontladers met 3e en 4e stuurkring en geactiveerde werktuig-zweefstand. Als aan deze voorwaarden niet is voldaan, kunnen er fouten optreden waardoor personen ernstig gewond kunnen raken.

- ▶ Controleren of aan alle 3 voorwaarden is voldaan om foutieve werking te vermijden.

- (1) Pro Control op de stand-by-modus schakelen (zie „In- en uitschakelen“).
 - (2) Membraantoets S2 ingedrukt houden.
 - (3) Joystick helemaal naar rechts bewegen (storten).
- ✓ De 4e stuurkring is drukloos geschakeld.

Hydraulica mechanisch drukloos schakelen



Dit hoofdstuk geldt alleen voor tractoren met REAL³. Voor REAL³ zie 6.1.7 REAL³-ventiel.

⚠ WAARSCHUWING

Beknellingsgevaar door neerlaten van de frontlader!

Bij drukloos schakelen van de hydraulica komt de frontlader naar beneden. Personen kunnen daarbij verwond raken of verpletterd worden.

- ▶ Voor het drukloos schakelen van de hydraulica de frontlader volledig op de bodem neerlaten.

Hydraulica drukloos schakelen:

- (1) Frontlader tot op de bodem neerlaten.
- (2) Motor uitschakelen maar contact ingeschakeld laten.
- (3) Membraantoets S1 kort indrukken.
- (4) Joystick naar alle eindposities bewegen.



De joystick in alle eindstanden circa 3 seconden vasthouden.

- ✓ De hydraulica is drukloos geschakeld.

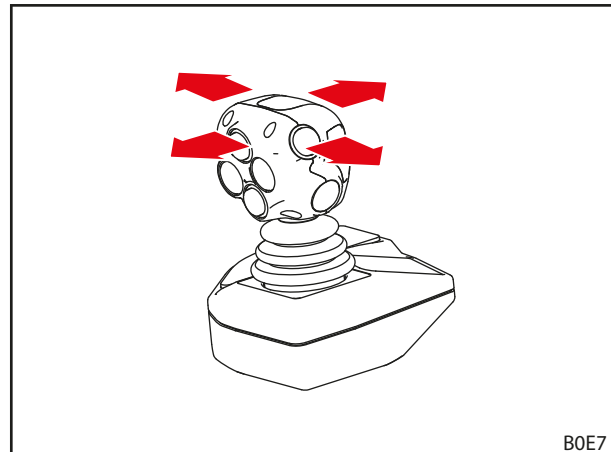


Fig. 71 Joystick naar alle eindposities bewegen

6.1.5 STOLL Trac Control

De STOLL-bedieningshendel "Trac Control" is een greep met geïntegreerde toetsen. Deze kan de eigen bedieningseenheid van de tractor vervangen, indien deze niet over voldoende geïntegreerde toetsen beschikt.

De bediening van de hendel komt, met uitzondering van de zweefstand, overeen met de basisbediening in 6.1.1 Basisbesturing met hendels.

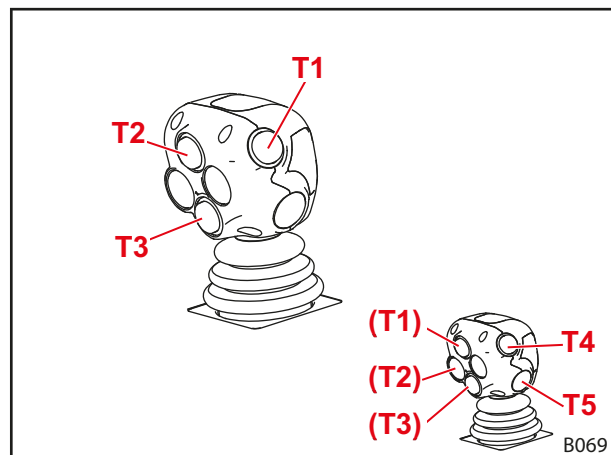


Fig. 72 STOLL Trac Control (3 toetsen)

De configuratie van de toetsen is weergegeven in de volgende tabel:

Knop op de joystick voor optionele functies

Knop	Frontlader	Functie	Extra functie met omschakelaar	
T1	FS, FZ	3e stuurkring		
Geel	FZ-L	snelle lediging	3e stuurkring	4.6 Snelle lediging (FZ-L)
T2	FZ-L	Return-To-Level	-	
Groen				
T3	alle	4e stuurkring	-	
Blauw				
T4		optie voor functies	-	
Rood				
T5		optie voor functies	-	
Rood				

Hydraulica drukloos schakelen

- zie gebruiksaanwijzing van de tractor

6.1.6 Schakelaar/Omschakelaar

Snelle lediging/3e stuurkring en REAL³

Om het gelijktijdige gebruik van snelle lediging (zie 4.6 *Snelle lediging (FZ-L)*) en functies van de 3e stuurkring resp. REAL³ (zie 4.9.1 *Bijkomende stuurkringen*) te verhinderen, zijn beide functies op dezelfde schakelaar geconfigureerd.

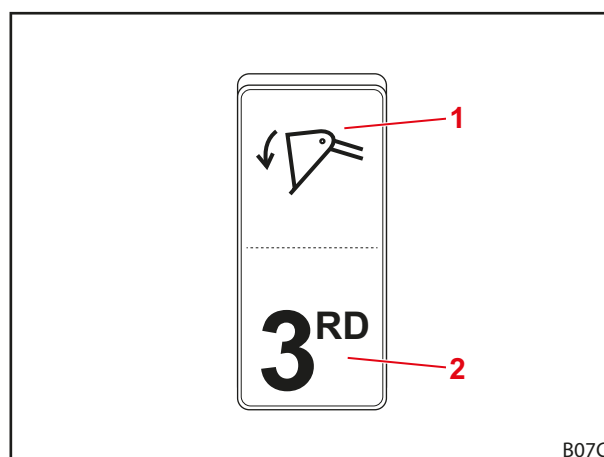


Fig. 73 Schakelaar voor snelle lediging en 3e stuurkring resp. REAL³

Legenda

- 1 Schakelaarpositie snelle lediging
- 2 Schakelaarpositie 3e stuurkring resp. REAL³

RTL/4e stuurkring

Met de schakelaar moeten de functies van de 4e stuurkring (zie 4.9.1 *Bijkomende stuurkringen*) en Return-to-Level (zie 4.7 *Return-To-Level (FZ-L)*) worden geselecteerd.



Deze schakelaar is alleen aanwezig indien er geen bedieningshendel met drie toetsen is.

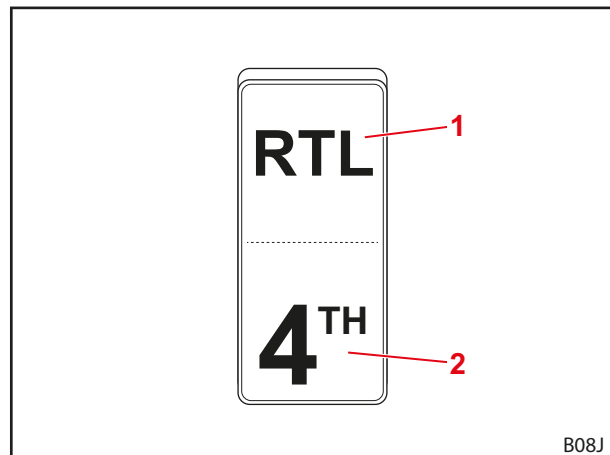


Fig. 74 Schakelaar voor RTL-functie en 4e stuurkring

Legenda

- 1 Schakelaarpositie RTL
- 2 Schakelaarpositie 4e stuurkring

Schijnwerper

Met de schakelaar wordt de schijnwerper (zie 4.9.6 *Schijnwerper (FZ, FZ-L)*) in- en uitgeschakeld.

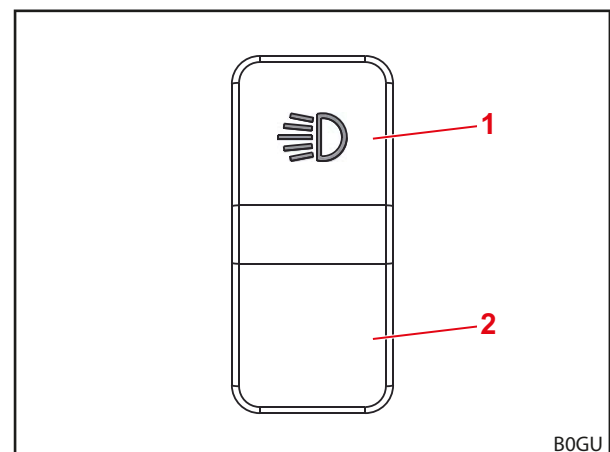


Fig. 75 Schakelaar voor schijnwerper

Legenda

- 1 Schakelaarstand schijnwerper aan
- 2 Schakelaarstand schijnwerper uit

6.1.7 REAL³-ventiel

REAL³ drukloos schakelen

⚠ WAARSCHUWING

Beknellingsgevaar door neerlaten van de frontlader!

Bij drukloos schakelen van de hydraulica komt de frontlader naar beneden. Personen kunnen daarbij verwond raken of verpletterd worden.

- ▶ Voor het drukloos schakelen van de hydraulica de frontlader volledig op de bodem neerlaten.

Hydraulica drukloos schakelen:

- (1) Frontlader tot op de bodem neerlaten.
 - (2) Trek de parkeerrem aan.
 - (3) Zet de motor af.
 - (4) Drukontlastingsventiel op REAL³-ventiel uittrekken.
- ✓ De hydraulica is drukloos geschakeld.

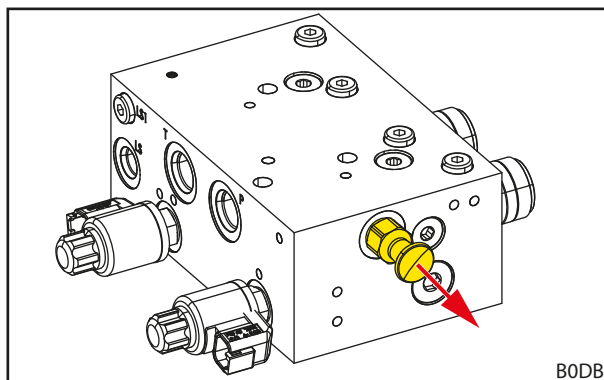


Fig. 76 Drukontlastingsventiel op REAL³-ventiel uittrekken

6.1.8 Comfort-Hydrauliek

⚠ VOORZICHTIG

Gevaar voor letsels en materiële schade door ongewenste bewegingen van de frontlader!

Bij tractoren die over een tractormanagement beschikken, kunnen door de Comfort-hydraulica ongewenste bewegingen van de frontlader worden veroorzaakt.

- ▶ Controleren of de tractor niet over een tractormanagement beschikt indien hij is uitgerust met Comfort-hydraulica.
- ▶ Contact opnemen met vakbedrijf indien onverwachte of ongewenste bewegingen van de tractor optreden.

De Comfort-hydraulica schakelt om tussen de functies voor de hydraulische kleppen van de frontlader resp. de originele functies van de tractor (bijv. achteraansluiting of frontkoppeling).

Indicatielampje	Beschrijving
AAN	Frontlader actief
UIT	Originele functie actief

i Bij het rijden op de openbare weg en wanneer de frontlader niet nodig is, de schakelaar op de positie „oorspronkelijke functie actief“ (zie Fig. 77) schakelen om een ongewenste bediening van de frontlader te verhinderen!

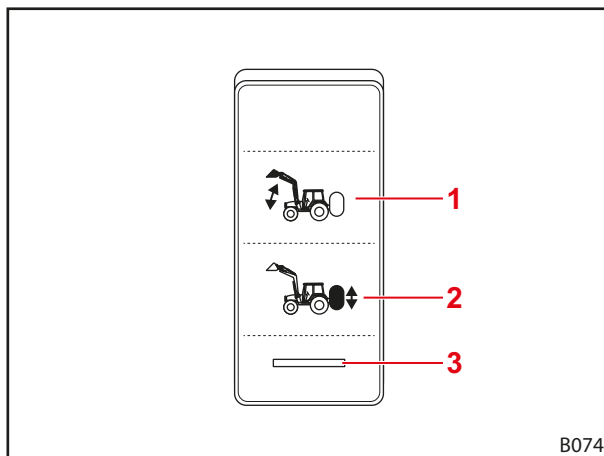


Fig. 77 Schakelaar voor Comfort-hydraulica

Legenda

- 1 Schakelaarpositie frontlader actief
- 2 Schakelaarpositie originele functie actief
- 3 Indicatielampje

6.2 Parkeersteunen bedienen

⚠ VOORZICHTIG

Beknellingsgevaar door zwenkbare onderdelen!

Bij het inklappen van de parkeersteunen kunnen ledematen bekneld raken.

- ▶ Bij het inklappen van de parkeersteunen niet tussen parkeersteun en de arm grijpen.

De parkeersteunen dienen om de frontlader stabiel neer te zetten. Grendelbalken verzekeren daarbij de aanpassing voor het neerzetten met verschillende werktuigen en op verschillende ondergrond.

Parkeersteun uitklappen:

- (1) Grendel indrukken om uit te haken.
- (2) Parkeersteun tot op de bodem uitklappen.
- (3) Controleren of de grendelbalk vastgeklikt is.
✓ De parkeersteun is uitgeklappt.

Parkeersteun inklappen:

- (1) Grendelbalk tegen de veerspanning optillen en vasthouden.
- (2) Parkeersteun voorzichtig optillen tot de punt van de grendelbalk buiten het grendelbereik ligt.
- (3) Grendelbalk loslaten.
- (4) Parkeersteun omhoog klappen tot de grendel inhaakt.
✓ De parkeersteun is ingeklapt.

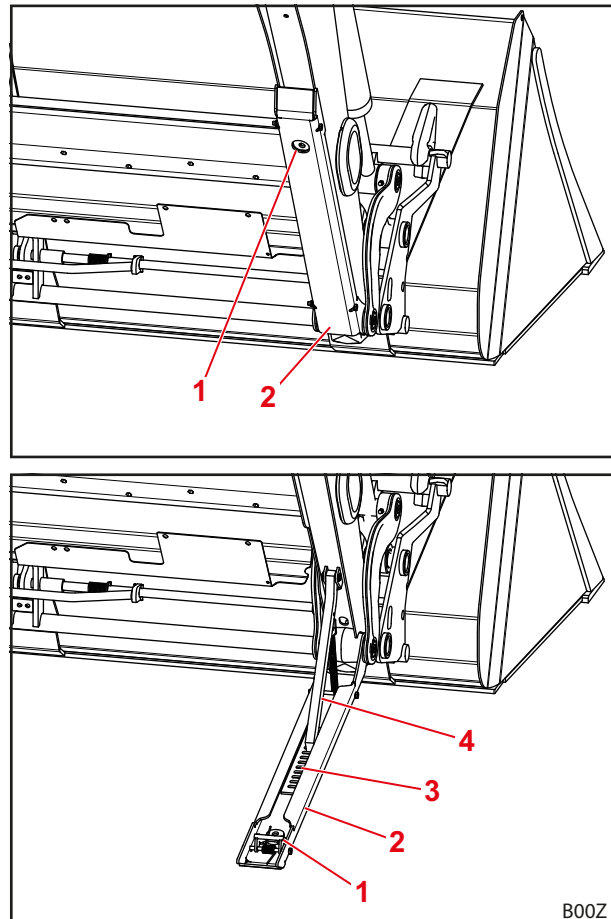


Fig. 78 Parkeersteun

Legenda

- 1 Grendel
- 2 Parkeersteun
- 3 Grendelbereik
- 4 Grendelbalk

6.3 Hydraulische koppelingen bedienen

6.3.1 Steekkoppelingen bedienen

Stekkers met koppelingsmof verbinden:

- (1) Hydraulica drukloos schakelen (zie 6.1 Bedieningselementen).
 - (2) Afdekkappen verwijderen en indien nodig koppelingen schoonvegen.
 - (3) Steek de stecker in de koppelingsmof.
 - (4) Afdekkappen in elkaar steken om verontreiniging te voorkomen.
- ✓ De steekkoppelingen zijn verbonden.

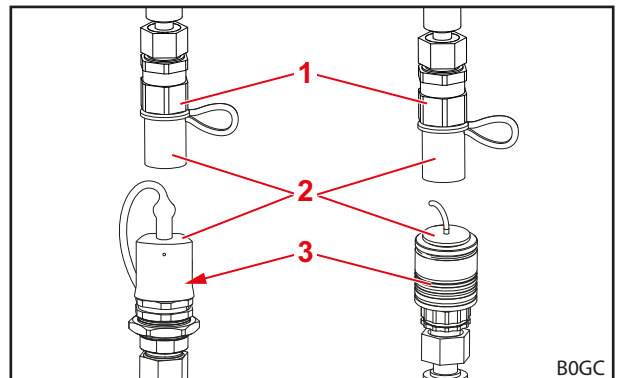


Fig. 79 Steekkoppelingen (voorbeeld)

Stekker van de koppelingsmof losmaken:

- (1) Hydraulica drukloos schakelen (zie 6.1 Bedieningselementen).
 - (2) Koppelingsmof naar beneden trekken en stecker uit de koppelingsmof trekken.
 - (3) Afdekkappen op stekkers en koppelingsmof plaatsen.
- ✓ De steekkoppelingen zijn gescheiden.

Legenda

- 1 Koppelingsstecker
- 2 Afdekkap
- 3 Koppelingsmof

i Afgekoppelde frontlader beschermen tegen directe zonnestralen! Een door de omgeving opgewarmd hydraulisch systeem kan niet worden gekoppeld.

6.3.2 Schroefkoppelingen bedienen

Stekkers met koppelingsmof verbinden:

- (1) Hydraulica drukloos schakelen (zie 6.1 Bedieningselementen).
 - (2) Afdekkappen afschroeven en indien nodig koppelingen schoonvegen.
 - (3) Stekker in de koppelingsmof schroeven.
 - (4) Afdekkappen in elkaar steken om verontreiniging te voorkomen.
- ✓ De schroefkoppelingen zijn verbonden.

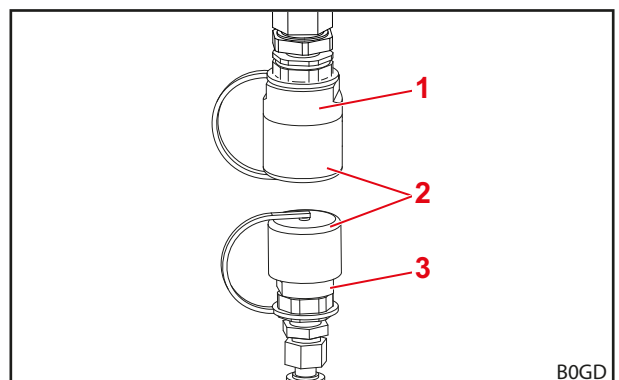


Fig. 80 Schroefkoppelingen (voorbeeld)

Stekker van de koppelingsmof losmaken:

- (1) Hydraulica drukloos schakelen (zie 6.1 Bedieningselementen).
 - (2) Stekker uit koppelingsmof schroeven.
 - (3) Afdekkappen op stekkers en koppelingsmof schroeven.
- ✓ De schroefkoppelingen zijn losgemaakt.

Legenda

- 1 Koppelingsstecker
- 2 Afdekkap
- 3 Koppelingsmof

i Afgekoppelde frontlader beschermen tegen directe zonnestralen! Een door de omgeving opgewarmd hydraulisch systeem kan niet worden gekoppeld.

6.3.3 Hydro-Fix bedienen

⚠ WAARSCHUWING
Gevaar voor letsels en materiële schade door verontreinigde hydraulische koppelingen!

Bij niet regelmatig gereinigde Hydro-Fix-koppelingen kunnen de stekkerdelen eventueel niet meer correct worden verbonden of delen van de Hydro-Fix bij de koppelpoging beschadigd worden. Hierdoor kunnen fouten bij de werking van de hydraulica optreden. Fouten van de hydraulica kunnen ongecontroleerde bewegingen van het werktuig of de frontlader en zware letsels veroorzaken.

- ▶ Hydro-Fix voor het aankoppelen reinigen.
- ▶ Deksel van het onderste gedeelte van de Hydro-Fix altijd sluiten om verontreinigingen te vermijden.

Hydraulische leidingen aankoppelen:

- (1) Hydraulica drukloos schakelen (zie 6.1 Bedieningselementen).
- (2) Deksel aan het onderste deel (zie 3.8.2 Meervoudige koppeling Hydro-Fix) openen.
- (3) Koppelingsvlakken schoonvegen met een doek.

i Stof niet in de eventueel aanwezige stekkerverbinding vegen.

- (4) Beveiligingsknop indrukken en hendel omhoog zwenken.
- (5) Bovenste deel uit de houder van de frontlader nemen.
- (6) Beschermkap van het bovenste deel verwijderen.
- (7) Bovenste deel met behulp van de geleidingspennen in het onderste deel plaatsen.
- (8) Hendel omlaag zwenken.
 - ✓ De geleiding drukt het bovenste deel via de pen tegen het onderste deel.
 - De beveiligingsknop springt eruit.
 - ✓ De hydraulische leidingen zijn aangekoppeld.

Hydraulische leidingen afkoppelen:

- (1) Hydraulica drukloos schakelen (zie 6.1 Bedieningselementen).
- (2) Beveiligingsknop indrukken en hendel omhoog zwenken.
- (3) Bovenste deel eruit trekken.
- (4) Beschermkap aanbrengen.
- (5) Bovenste deel in de desbetreffende ophanging van de frontlader hangen.
- (6) Deksel aan het onderste deel sluiten.
- (7) Hendel omlaag zwenken.
 - ✓ De beveiligingsknop springt eruit.
 - ✓ De hydraulische leidingen zijn afgekoppeld.

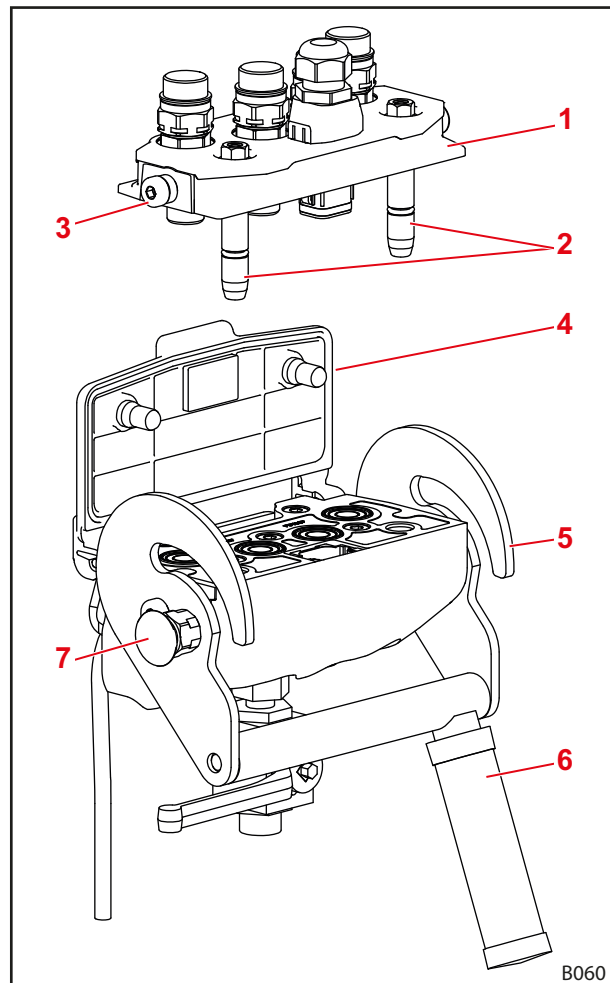


Fig. 81 Hydro-Fix

Legenda

- | | |
|---|-------------------------|
| 1 | Bovenste Hydro-Fix-deel |
| 2 | Geleidingspennen |
| 3 | Pen |
| 4 | Deksel |
| 5 | Geleiding |
| 6 | Hendel |
| 7 | Beveiligingsknop |

6.3.4 Werktuig-fix bedienen

⚠ WAARSCHUWING

Gevaar voor letsels en materiële schade door verontreinigde hydraulische koppelingen!

Bij niet regelmatig gereinigde werktuig-fix-koppelingen kunnen de stekkerdelen eventueel niet meer correct worden verbonden of delen van de werktuig-fix bij de koppelpoging beschadigd worden. Hierdoor kunnen fouten bij de werking van de hydraulica optreden. Fouten van de hydraulica kunnen ongecontroleerde bewegingen van het werktuig of de frontlader en zware letsels veroorzaken.

- ▶ Werktuig-fix voor het aankoppelen reinigen.
- ▶ Deksel van het onderste gedeelte van de werktuig-fix altijd sluiten om verontreinigingen te vermijden.

Hydraulische leidingen aankoppelen:

- (1) Hydraulica drukloos schakelen (zie 6.1 Bedieningselementen).
- (2) Deksel aan het onderste deel (zie 3.8.3 Meervoudige koppeling werktuig-fix) openen.
- (3) Koppelingsvlakken schoonvegen met een doek.
- (4) Beveiligingsknop indrukken en hendel omhoog zwenken.
- (5) Bovenste deel met behulp van de geleidingspennen in het onderste deel plaatsen.
- (6) Hendel omlaag zwenken.
 - ✓ De geleiding drukt het bovenste deel via de pen tegen het onderste deel.
 - De beveiligingsknop springt eruit.
 - ✓ De hydraulische leidingen zijn aangekoppeld.

Hydraulische leidingen afkoppelen:

- (1) Hydraulica drukloos schakelen (zie 6.1 Bedieningselementen).
- (2) Beveiligingsknop indrukken en hendel omhoog zwenken.
- (3) Bovenste deel eruit trekken.
- (4) Deksel aan het onderste deel sluiten.
- (5) Hendel omlaag zwenken.
 - ✓ De beveiligingsknop springt eruit.
 - ✓ De hydraulische leidingen zijn afgekoppeld.

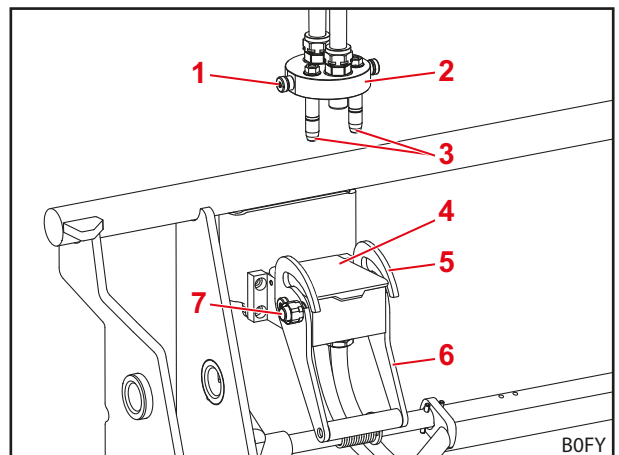


Fig. 82 Afgekoppelde werktuig-fix

Legenda

- 1 Pen
- 2 Bovenste werktuig-fix-gedeelte
- 3 Geleidingspennen
- 4 Deksel
- 5 Geleiding
- 6 Hendel
- 7 Beveiligingsknop

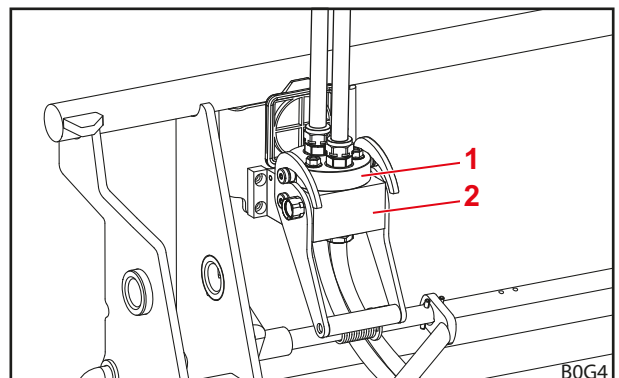


Fig. 83 Aangekoppeld werktuig-fix

Legenda

- 1 Bovenste werktuig-fix-gedeelte
- 2 Onderste werktuig-fix-gedeelte

6.4 Werktuigvergrendeling bedienen

6.4.1 Mechanische werktuigvergrendeling aan het Euro- en combiwisselframe bedienen

WAARSCHUWING

Gevaar voor letsels door vallend werktuig!

Bij geopende of niet correct vergrendelde werktuigvergrendeling kan het werktuig vallen. Personen in de omgeving kunnen daarbij ernstig verwond worden.

- ▶ Werktuigvergrendeling alleen in werking stellen als het werktuig in de buurt van de bodem is of op een stevige ondergrond is neergelaten.
- ▶ Altijd de correcte vergrendeling van het werktuig controleren.

VOORZICHTIG

Beknellingsgevaar door veerspanning!

Aan de handgreep van de werktuigvergrendeling heerst een veerspanning, die de vergrendeling bij het optillen van de handgreep sluit. Ondeskundig gebruik heeft letsels aan handen en vingers tot gevolg.

- ▶ Handgreep altijd met één hand bedienen en in het midden aanraken.

Werktuigvergrendeling openen:

- (1) Handgreep optillen en uittrekken.
 - (2) Handgreep omlaag bewegen tot de neus in het wisselframe haakt.
- ✓ De werktuigvergrendeling is geopend.

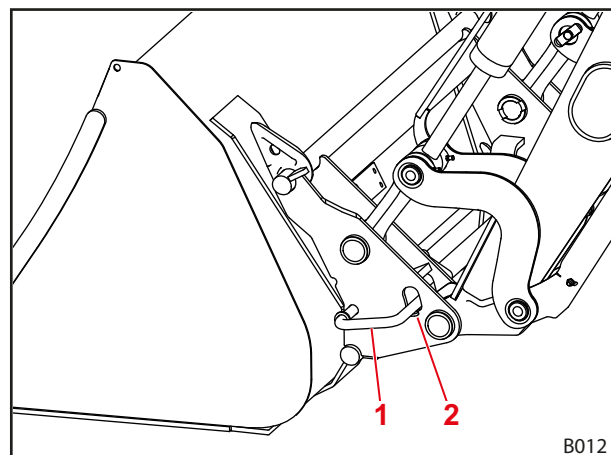


Fig. 84 Mechanische werktuigvergrendeling

Legenda

- 1 Handgreep
- 2 Neus

Werktuigvergrendeling sluiten:

- (1) *Scheppen*-functie bedienen. Hierbij mag de frontlader maximaal 1,5 meter worden opgetild.
- ✓ De werktuigvergrendeling sluit zelfstandig.

Werktuigvergrendeling controleren:

- Controleren of de pijlpunten van de stickers direct bij de bus staan.

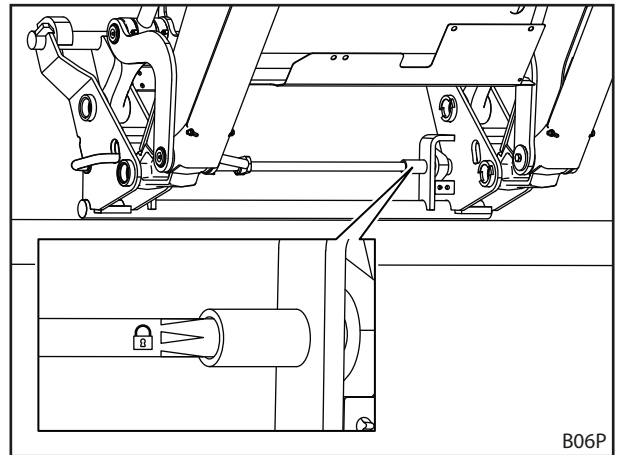


Fig. 85 Werktuigvergrendeling controleren aan de hand van de sticker

- Controleer of de beide vergrendelingspennen in de ogen van het werktuig grijpen.

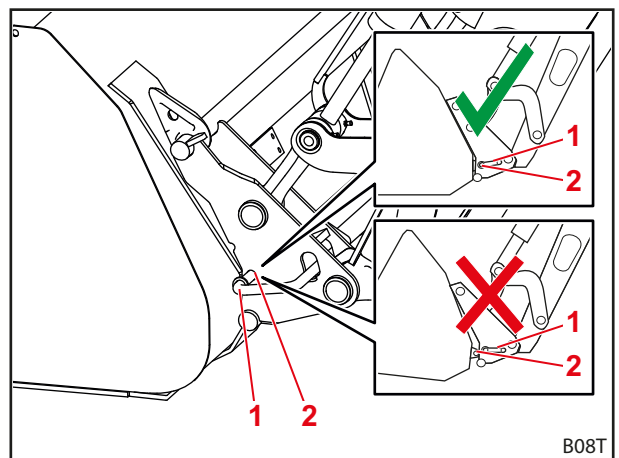


Fig. 86 Positie van de vergrendelingspennen controleren

Legenda

- 1 Vergrendelingspen
- 2 Oog

- Druk het werktuig met de top op de bodem.
- ✓ Bij correcte vergrendeling blijft het werktuig aan het wisselframe.
- ✓ De werktuigvergrendeling is gecontroleerd.

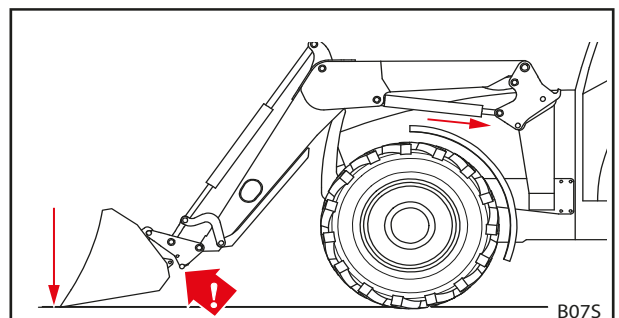


Fig. 87 Werktuig op de bodem drukken

6.4.2 Mechanische werktuigvergrendeling aan het Skid-Steer-wisselframe bedienen**⚠ WAARSCHUWING****Gevaar voor letsels door vallend werktuig!**

Bij geopende of niet correct vergrendelde werktuigvergrendeling kan het werktuig vallen. Personen in de omgeving kunnen daarbij ernstig verwond worden.

- ▶ Werktuigvergrendeling alleen in werking stellen als het werktuig in de buurt van de bodem is of op een stevige ondergrond is neergelaten.
- ▶ Altijd de correcte vergrendeling van het werktuig controleren.

⚠ VOORZICHTIG**Beknellingsgevaar door veerspanning!**

Aan de handgreep van de werktuigvergrendeling heerst een veerspanning, die de vergrendeling bij het optillen van de handgreep sluit. Ondeskundig gebruik heeft letsels aan handen en vingers tot gevolg.

- ▶ Handgreep altijd met één hand bedienen en in het midden aanraken.

Werktuigvergrendeling openen:

- Handgreep aan beide kanten omlaag zwenken.
- ✓ De werktuigvergrendeling is geopend.

Werktuigvergrendeling sluiten:

- Handgreep aan beide kanten omhoog zwenken.
- ✓ De werktuigvergrendeling is gesloten.

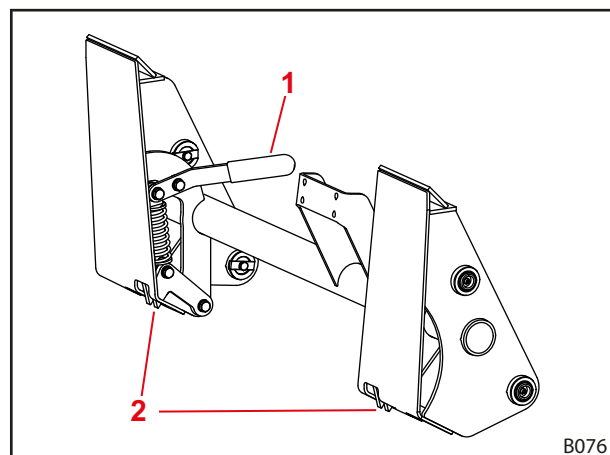


Fig. 88 Werktuigvergrendeling aan het Skid-Steer-wisselframe

Legenda

- 1 Handgreep
- 2 Haak

Werktuigvergrendeling controleren:

- Controleren of beide haken correct vastklikken op het werktuig.
- Druk het werktuig met de top op de bodem.
- ✓ Bij correcte vergrendeling blijft het werktuig aan het wisselframe.
- ✓ De werktuigvergrendeling is gecontroleerd.

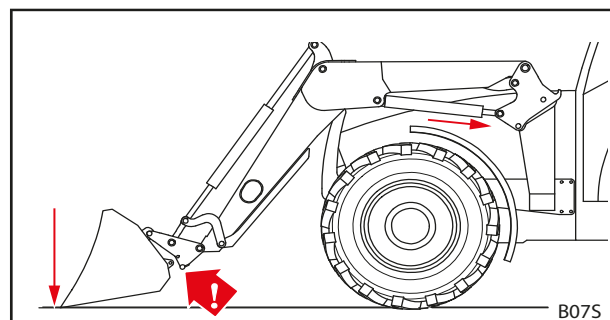


Fig. 89 Werktuig op de bodem drukken

6.4.3 Hydraulische werktuigvergrendeling bedienen

⚠ WAARSCHUWING

Gevaar voor letsels door vallend werktuig!

Bij ondeskundige installatie of bediening kan het werktuig vallen. Daardoor kunnen personen in de omgeving ernstig verwond worden.

- ▶ Hydraulische werktuigvergrendeling alleen laten inbouwen door een vakbedrijf.
- ▶ Alleen de schakelaar gebruiken die door STOLL is voorzien.
- ▶ Werktuig tot vlak boven de grond of boven een veilige ondergrond neerlaten voordat de werktuigvergrendeling-functie wordt gebruikt.

Werktuigvergrendeling openen:

- (1) Grendel lichtjes omlaag schuiven en daarbij schakelaar bedienen.
 - ✓ De lamp brandt.
- (2) *Scheppen*-functie gebruiken, tot het werktuig zich in de aanslag bevindt.
- (3) *Scheppen*-functie nog meerdere seconden blijven gebruiken, tot de werktuigvergrendeling is geopend.
 - ✓ De werktuigvergrendeling is geopend.

Werktuigvergrendeling sluiten:

- (1) Schakelaar bedienen.
- (2) *Scheppen*-functie gebruiken, tot het werktuig zich in de aanslag bevindt.
- (3) *Scheppen*-functie nog meerdere seconden blijven gebruiken, tot de werktuigvergrendeling is gesloten.
 - ✓ De werktuigvergrendeling is gesloten. De lamp brandt niet.



De bediening van de werktuigvergrendeling is ook mogelijk met STOLL Pro Control (zie 6.1.4 STOLL Pro Control).

Werktuigvergrendeling controleren:

Alleen voor Euro-wisselframes:

- Controleer, of de gele indicatoren zich in de buitenste positie bevinden.

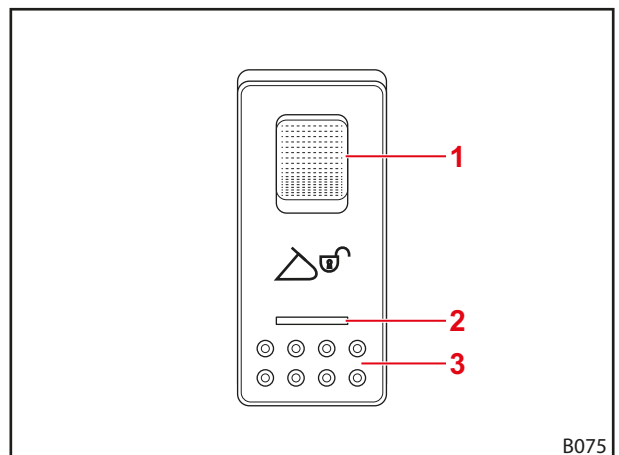


Fig. 90 Hydro-Lock-schakelaar

Legenda

- 1 Grendel
- 2 Lamp
- 3 Schakelaar

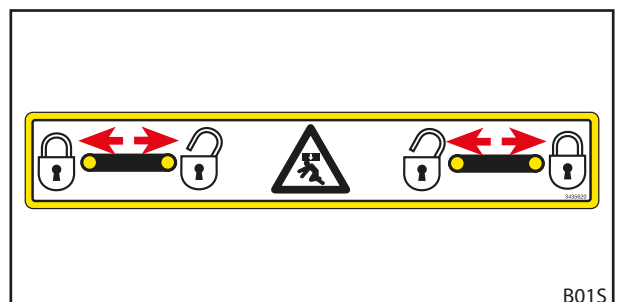


Fig. 91 Positie van de gele indicatoren controleren

Alleen voor combiwisselframe Euro-SMS:

- Controleren of de pijlpunten van de stickers direct bij de opnameplaat staan.

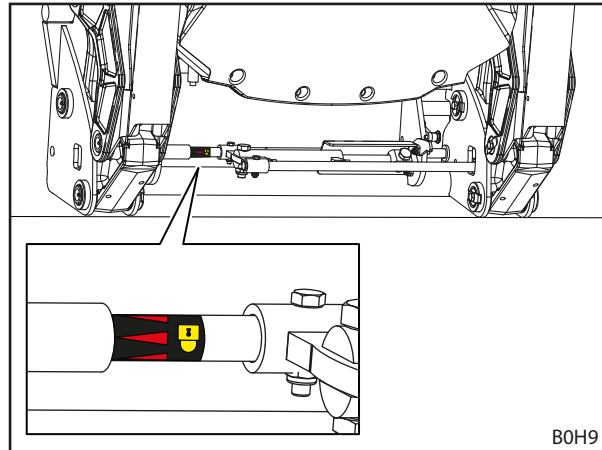


Fig. 92 Werktuigvergrendeling controleren aan de hand van de sticker

- Controleer of de beide vergrendelingspennen in de ogen van het werktuig grijpen.

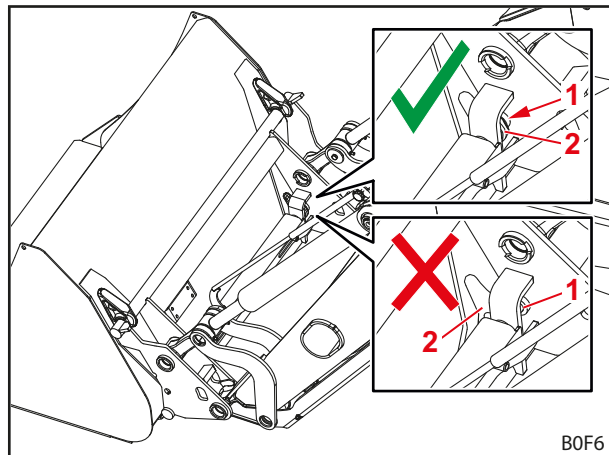


Fig. 93 Positie van de vergrendelingspennen controleren

Legenda

- 1 Vergrendelingspen
- 2 Oog

- Druk het werktuig met de top op de bodem.
- ✓ Bij correcte vergrendeling blijft het werktuig aan het wisselframe.
- ✓ De werktuigvergrendeling is gecontroleerd.

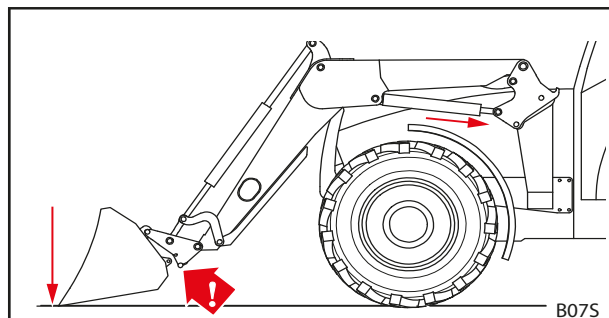


Fig. 94 Werktuig op de bodem drukken

6.5 Werktuigen opnemen en neerleggen

⚠ WAARSCHUWING

Gevaar voor letsels en materiële schade door vallende last of dalende frontlader!

Bij lange of ver naar voren bewogen werktuigen kan het zwaartepunt van de machine verplaatsen en het drukbegrenzingsklep van de frontlader zelfstandig openen. Daardoor stort of daalt de frontlader ongecontroleerd, wat tot ernstige letsels of beschadigingen kan leiden.

- ▶ Maximale last van de frontlader in acht nemen (zie 11 *Technische gegevens*).
- ▶ Altijd voldoende tegengewicht gebruiken aan de achterkant van de tractor (zie 5.3.2 *Toevoeging van ballast*).
- ▶ Personen bij laadwerkzaamheden uit de werkzone wegsturen (zie 2.8 *Gevarenczones*).

AANWIJZING

Materiële schade door foutieve werktuigen!

Het opnemen van te lange, te brede of te zware werktuigen kan voor beschadigingen aan de tractor, de frontlader of het werktuig zorgen.

- ▶ Passende afmetingen en gewichten van de frontladers en werktuigen in acht nemen.
- ▶ Alleen werktuigen gebruiken die geschikt zijn voor de frontlader en het gemonteerde wisselframe.
- ▶ Alleen werktuigen gebruiken die geschikt zijn voor de activiteit.
- ▶ Gebruiksaanwijzing van het werktuig in acht nemen.

6.5.1 Werktuigen met mechanische werktuigvergrendeling opnemen aan Euro- en combiwisselframe

⚠ WAARSCHUWING

Gevaar voor letsels en materiële schade door vallend werktuig!

De automatische vergrendeling werkt slechts tot 1,5 m hoogte. Een niet correct vergrendeld werktuig kan vallen en schade en letsels veroorzaken.

- ▶ Altijd de correcte vergrendeling van het werktuig controleren.

⚠ VOORZICHTIG

Beknellingsgevaar door veerspanning!

Aan de handgreep van de werktuigvergrendeling heerst een veerspanning, die de vergrendeling bij het optillen van de handgreep sluit. Ondeskundig gebruik heeft letsels aan handen en vingers tot gevolg.

- ▶ Handgreep altijd met één hand bedienen en in het midden aanraken.

Werktuig opnemen:

- (1) Werktuigvergrendeling openen (zie 6.4.1 *Mechanische werktuigvergrendeling aan het Euro- en combiwisselframe bedienen*).

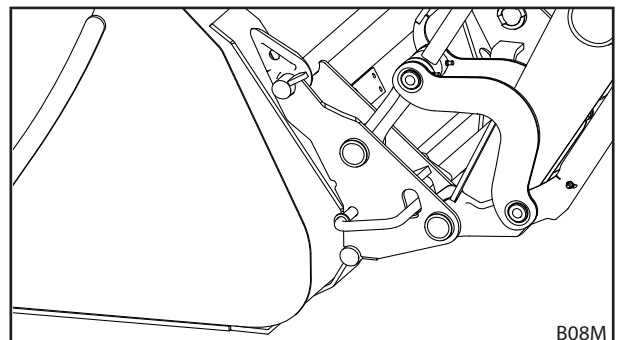


Fig. 95 Werktuigvergrendeling openen

- (2) *Storten*-functie gebruiken tot de bovenste dwarsbalk van het wisselframe onder de haak van het werktuig ligt.

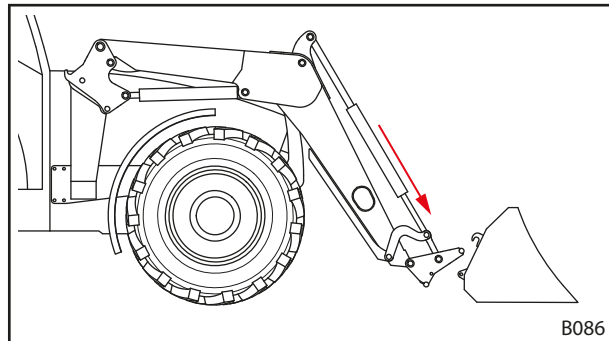


Fig. 96 *Arm positioneren*

- (3) Tot net voor het werktuig rijden.

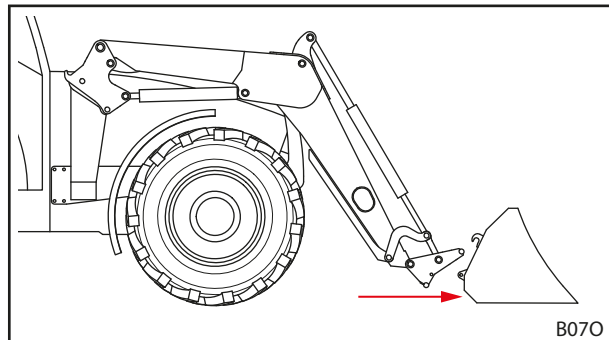


Fig. 97 *Benaderen*

- (4) Tractor voorzichtig vooruit rijden tot de dwarsbalk van het wisselframe tegen het werktuig ligt.

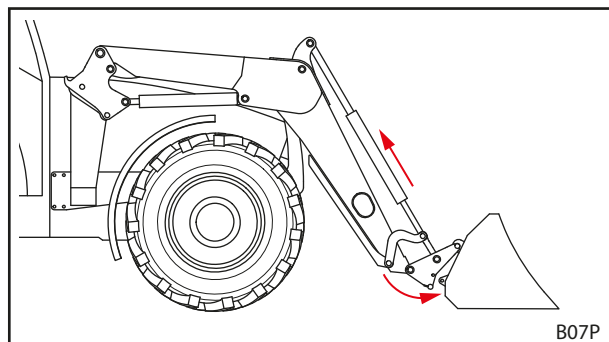


Fig. 98 *Inhaken*

- (5) *Scheppen*-functie gebruiken en daarbij een beetje vooruit rijden tot de dwarsbalk ingehaakt is.

✓ De werktuigvergrendeling sluit zelfstandig.

- (6) Werktuigvergrendeling controleren (zie 6.4.1 *Mechanische werktuigvergrendeling aan het Euro- en combiwisselframe bedienen*).

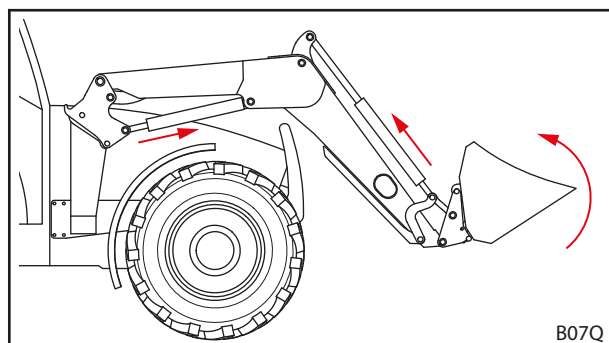


Fig. 99 *Werktuigvergrendeling activeren*

- (7) Indien nodig hydraulische leidingen van het werktuig verbinden met de frontladerkoppelingen.
- Frontlader neerlaten tot het werktuig horizontaal op de bodem staat.
 - Tractor uitschakelen.
 - Trek de parkeerrem aan.
 - Hydraulica drukloos schakelen (zie 6.1 *Bedieningselementen*). resp.
Bedieningshendel met geactiveerde werktuigfunctie naar de zijdelingse eindposities bewegen om de werktuighydraulica drukloos te schakelen (zie 6.1 *Bedieningselementen*).
 - Hydraulische leidingen van het werktuig aansluiten op de koppelingen aan het wisselframe.
- (8) Bij externe fabrikaten: werktuig voorzichtig in alle eindstanden zwenken om te controleren of het werktuig niet in botsing komt met de frontlader.
- ✓ Het werktuig is opgenomen en gebruiksklaar.

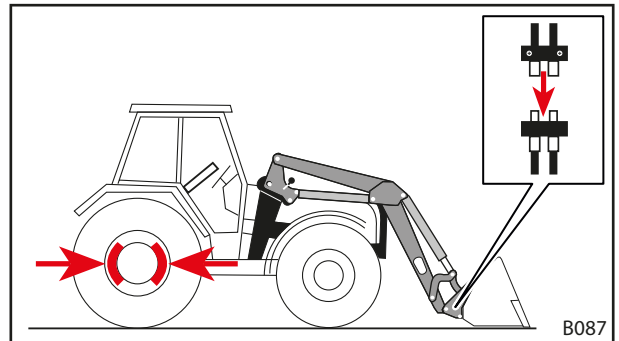


Fig. 100 Hydraulische leidingen van het werktuig verbinden met frontladerkoppelingen

6.5.2 Werktuigen met mechanische werktuigvergrendeling opnemen aan Skid-Steer-wisselframe

⚠ WAARSCHUWING

Gevaar voor letsels door vallend werktuig!

Bij geopende of niet correct vergrendelde werktuigvergrendeling kan het werktuig vallen. Personen in de omgeving kunnen daarbij ernstig verwond worden.

- ▶ Werktuigvergrendeling alleen in werking stellen als het werktuig in de buurt van de bodem is of op een stevige ondergrond is neergelaten.
- ▶ Altijd de correcte vergrendeling van het werktuig controleren.

⚠ VOORZICHTIG

Beknellingsgevaar door veerspanning!

Aan de handgreep van de werktuigvergrendeling heerst een veerspanning, die de vergrendeling bij het optillen van de handgreep sluit. Ondeskundig gebruik heeft letsels aan handen en vingers tot gevolg.

- ▶ Handgreep altijd met één hand bedienen en in het midden aanraken.

Werktuig opnemen:

- (1) Werktuigvergrendeling openen (zie 6.4.2 *Mechanische werktuigvergrendeling aan het Skid-Steer-wisselframe bedienen*).

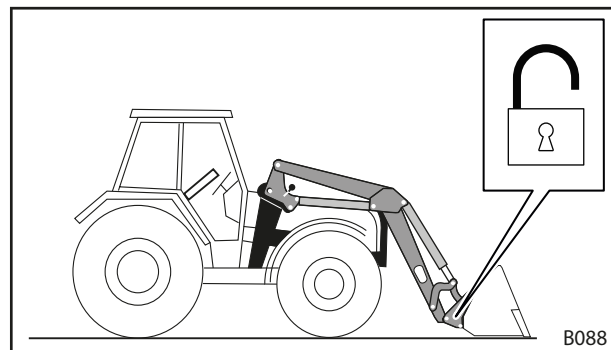


Fig. 101 Werktuigvergrendeling openen

- (2) Tot net voor het werktuig rijden.

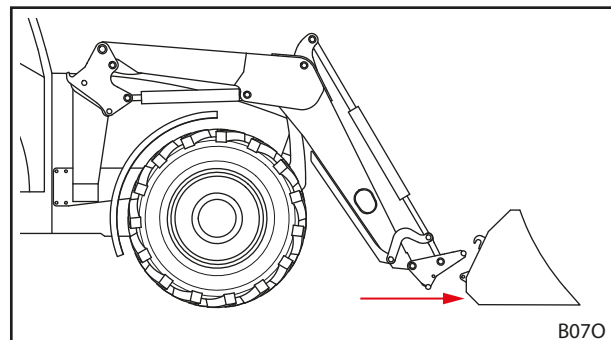


Fig. 102 Benaderen

- (3) *Storten*-functie gebruiken tot de bovenste dwarsbalk van het wisselframe onder de haak van het werktuig ligt.
- (4) Tractor voorzichtig vooruit rijden tot de dwarsbalk van het wisselframe tegen het werktuig ligt.

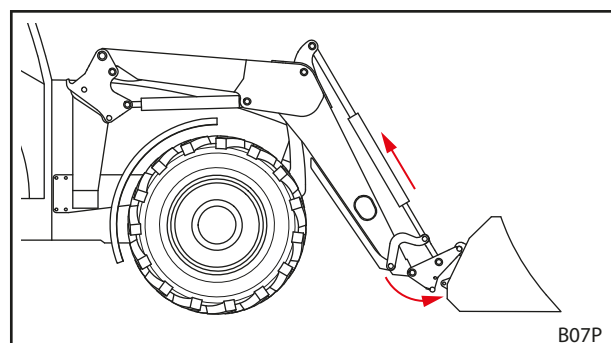


Fig. 103 Inhaken

- (5) Tractor uitschakelen.
 - Motor uitschakelen.
 - Trek de parkeerrem aan.
- (6) Werktuigvergrendeling met de hand sluiten (zie 6.4.2 *Mechanische werktuigvergrendeling aan het Skid-Steer-wisselframe bedienen*).
- (7) Indien nodig hydraulische leidingen van het werktuig verbinden met de frontladerkoppelingen.
 - Frontlader neerlaten tot het werktuig horizontaal op de bodem staat.
 - Hydraulica drukloos schakelen (zie 6.1 *Bedieningselementen*). resp. Bedieningshendel met geactiveerde werktuigfunctie naar de zijdelingse eindposities bewegen om de werktuighydraulica drukloos te schakelen (zie 6.1 *Bedieningselementen*).
 - Hydraulische leidingen van het werktuig aansluiten op de koppelingen aan het wisselframe.
- (8) Bij externe fabrikaten: werktuig voorzichtig in alle eindstanden zwenken om te controleren of het werktuig niet in botsing komt met de frontlader.
 - ✓ Het werktuig is opgenomen en gebruiksklaar.

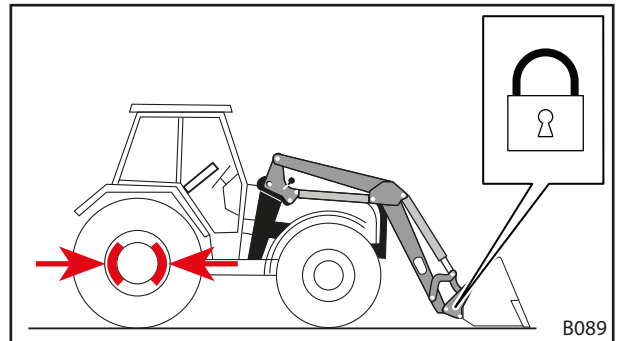


Fig. 104 Werktuigvergrendeling sluiten

6.5.3 Werktuigen met hydraulische werktuigvergrendeling opnemen

⚠ WAARSCHUWING

Gevaar voor letsels door vallend werktuig!

Bij geopende of niet correct vergrendelde werktuigvergrendeling kan het werktuig vallen. Personen in de omgeving kunnen daarbij ernstig verwond worden.

- ▶ Werktuigvergrendeling alleen in werking stellen als het werktuig in de buurt van de bodem is of op een stevige ondergrond is neergelaten.
- ▶ Altijd de correcte vergrendeling van het werktuig controleren.

Werktuig opnemen:

- (1) Tot net voor het werktuig rijden.
- (2) Werktuigvergrendeling openen (zie 6.4.3 *Hydraulische werktuigvergrendeling bedienen*).
- (3) *Storten*-functie gebruiken tot de bovenste dwarsbalk van het wisselframe onder de haak van het werktuig ligt.

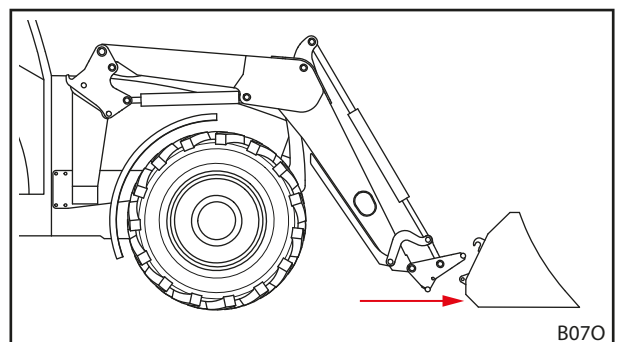


Fig. 105 Benaderen

- (4) Tractor voorzichtig vooruit rijden tot de dwarsbalk van het wisselframe tegen het werktuig ligt.
 - (5) Werktuigvergrendeling sluiten (zie 6.4.3 *Hydraulische werktuigvergrendeling bedienen*).
 - (6) Werktuigvergrendeling controleren (zie 6.4.3 *Hydraulische werktuigvergrendeling bedienen*).
 - (7) Indien nodig hydraulische leidingen van het werktuig verbinden met de frontladerkoppelingen.
 - Frontlader neerlaten tot het werktuig horizontaal op de bodem staat.
 - Motor afzetten en parkeerrem aantrekken.
 - Hydraulica drukloos schakelen (zie 6.1 *Bedieningselementen*). resp. Bedieningshendel met geactiveerde werktuigfunctie naar de zijdelingse eindposities bewegen om de werktuighydraulica drukloos te schakelen (zie 6.1 *Bedieningselementen*).
 - Hydraulische leidingen van het werktuig aansluiten op de koppelingen aan het wisselframe.
 - (8) Bij externe fabrikaten: werktuig voorzichtig in alle eindstanden zwenken om te controleren of het werktuig niet in botsing komt met de frontlader.
- ✓ Het werktuig is opgenomen en gebruiksklaar.

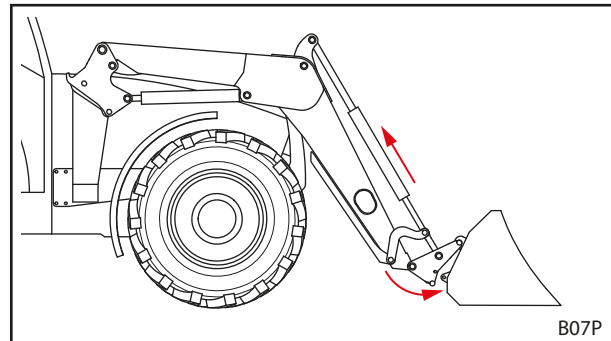


Fig. 106 Inhaken

6.5.4 Werktuigen neerleggen

Werktuigen neerleggen:

- (1) Breng de frontlader naar beneden tot vlak bij de bodem en plaats het werktuig horizontaal op de bodem of een stevige ondergrond.

i De frontlader niet volledig op de bodem neerlaten.

- (2) Tractor uitschakelen.
 - Trek de parkeerrem aan.
 - Zet de motor af.
 - Hydraulica drukloos schakelen (zie 6.1 *Bedieningselementen*). resp. Bedieningshendel met geactiveerde werktuigfunctie naar de zijdelingse eindposities bewegen om de werktuighydraulica drukloos te schakelen (zie 6.1 *Bedieningselementen*).
- (3) Werktuigvergrendeling openen (zie 6.4 *Werktuigvergrendeling bedienen*).
- (4) Evt. hydraulische leidingen van de koppelingen aan het wisselframe scheiden (zie 3.8 *Hydraulische koppelingen*).
- (5) Tractor inschakelen.
- (6) Werktuig tot op de bodem neerlaten.
- (7) Wisselframe uit de werktuighaak uithaken.
 - *Storten*-functie gebruiken tot de bovenste dwarsbalk onder de werktuighaak ligt.

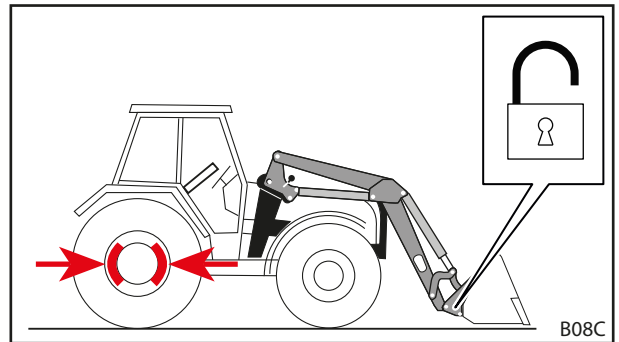


Fig. 107 Werktuigvergrendeling openen

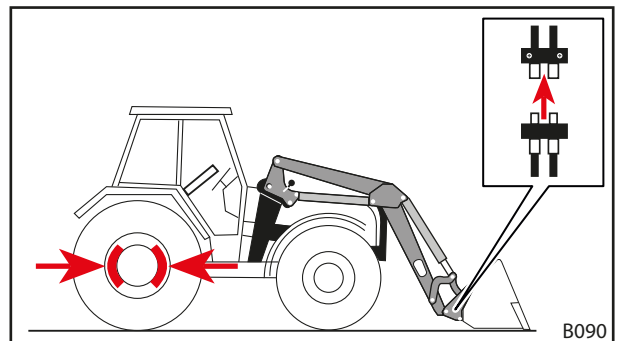


Fig. 108 Hydraulische leidingen losmaken

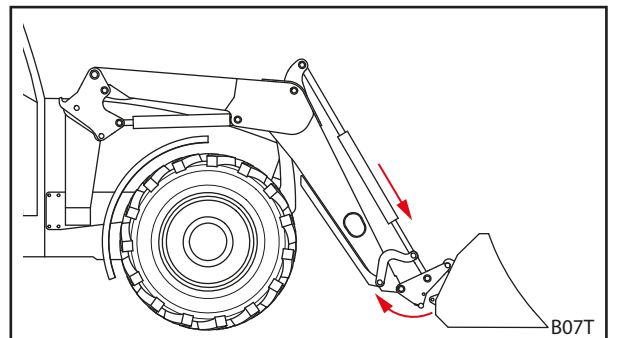


Fig. 109 Wisselframe loshaken

- (8) Tractor langzaam achteruit wegrijden.
- (9) Controleer de stabiele stand van het werktuig.
- (10) Werktuig evt. afdekken met een zeil.
 - ✓ Het werktuig is neergelegd.

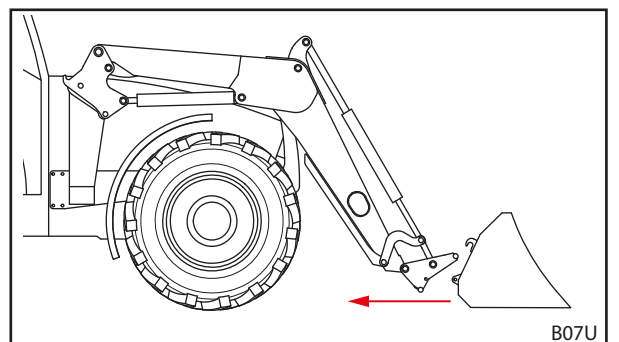


Fig. 110 Wegrijden

6.6 Achteruit egaliseren

AANWIJZING

Materiële schade door ondeskundig egaliseren!

Als de frontlader niet correct wordt gebruikt om te egaliseren, kan de machine overbelast en beschadigd worden.

- ▶ Alleen egaliseren met schepwerktuigen.
- ▶ Alleen met de voorkant van de bak egaliseren.
- ▶ Maximale hoek van 45° aanhouden tussen de onderkant van de schop en de bodem.
- ▶ Met deze bakpositie alleen achteruit rijden.
- ▶ Maximale snelheid van 10 km/h aanhouden.

Met behulp van een bak kunnen met de frontlader lichte egalisatiewerkzaamheden worden uitgevoerd.

Achteruit egaliseren:

- (1) Frontlader neerlaten.
 - (2) *Storten-* en *scheppen-*functie gebruiken tot de hoek tussen onderkant van de bak en de bodem maximaal 45° bedraagt.
 - (3) Langzaam achteruit rijden.
- ✓ De bodem is geëgaliseerd.

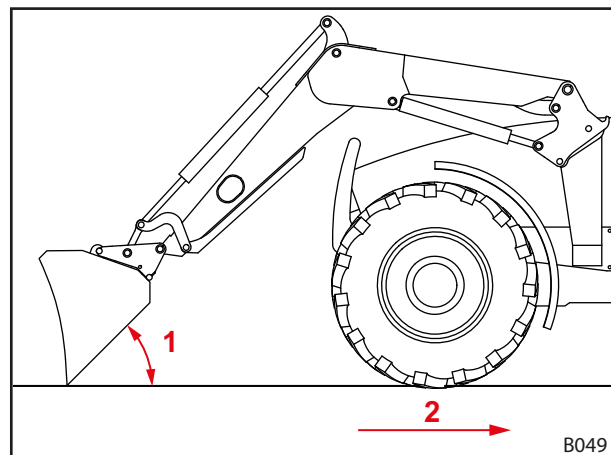


Fig. 111 Achteruit egaliseren

Legenda

- 1 Maximale hoek van 45° aanhouden tussen de onderkant van de schop en de grond
- 2 Maximale snelheid van 10 km/h

6.7 Ruimwerkzaamheden (vooral sneeuw ruimen)

AANWIJZING

Materiële schade door ondeskundig ruimen!

Hindernissen (bijv. putdeksels, stoepranden) onder het te ruimen materiaal (bijv. sneeuw) kunnen bij een botsing het werktuig, de frontlader, de aanbouwdelen en de tractor ernstig beschadigen.

- ▶ Ruim alleen op terreinen zonder hindernissen.
- ▶ Maximale snelheid van 6 km/h aanhouden.

Met behulp van een bak kunnen met de frontlader lichte ruimwerkzaamheden worden uitgevoerd.

Een oppervlakte ruimen:

- (1) Bak verticaal zetten.
 - (2) Frontlader neerlaten tot de bakrand de grond raakt.
 - (3) Activeer de zweefstand (zie de gebruiksaanwijzing van de frontlader).
 - (4) Met max. 6 km/h vooruitrijden.
- ✓ De oppervlakte is geruimd.

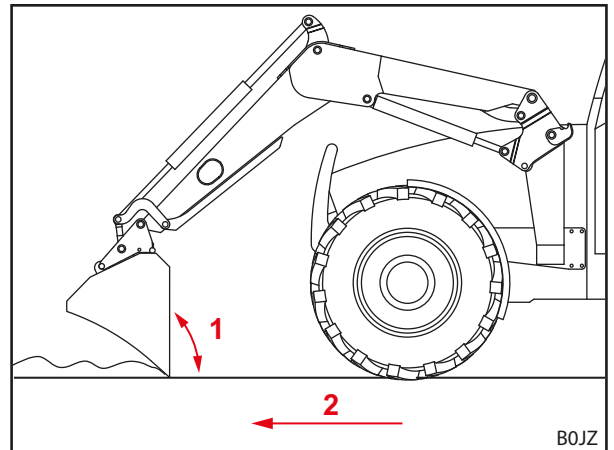


Fig. 112 Ruimen

Legenda

- 1 Hoek van 90°
- 2 Maximale snelheid van 6 km/h

6.8 Last opnemen

⚠ GEVAAR

Levensgevaar door vallende last bij frontladers zonder parallelgeleiding!

Bij frontladers zonder parallelgeleiding helt het werktuig bij het tillen naar achteren. Daardoor kan de last op de bestuurder vallen en levensgevaarlijke letsels veroorzaken.

- ▶ Lading tijdens het optillen observeren. Ladingen niet optillen bij het achteruit rijden.
- ▶ Bij frontladers zonder parallelgeleiding de hoektoename bij het optillen compenseren door storten van het werktuig.

⚠ WAARSCHUWING

Gevaar voor letsels en materiële schade door vallende last of dalende frontlader!

Bij lange of ver naar voren bewogen werktuigen kan het zwaartepunt van de machine verplaatsen en het drukkbegrenzingsklep van de frontlader zelfstandig openen. Daardoor stort of daalt de frontlader ongecontroleerd, wat tot ernstige letsels of beschadigingen kan leiden.

- ▶ Maximale last van de frontlader in acht nemen (zie 11 Technische gegevens).
- ▶ Altijd voldoende tegengewicht gebruiken aan de achterkant van de tractor (zie 5.3.2 Toevoeging van ballast).
- ▶ Personen bij laadwerkzaamheden uit de werkzone wegsturen (zie 2.8 Gevarenczones).

⚠ WAARSCHUWING**Gevaar voor ongevallen op de openbare weg door te hoog opgetilde frontlader!**

Te hoog opgetilde frontladers kunnen botsingen met stroomleidingen, bruggen, bomen enz. veroorzaken.

- ▶ Instructies voor het rijden op de weg in acht nemen (zie 6.9 *Straten gebruiken*).
- ▶ Niet met beladen werktuig op de openbare weg rijden.

AANWIJZING**Materiële schade door achteruit rijden onder last!**

Als het werktuig of het wisselframe bij het achteruitrijden onder last op de bodem ligt, kunnen sterke slijtage en beschadigingen van de frontlader en het wisselframe het gevolg zijn.

- ▶ Na het opnemen van lasten met de frontlader op de laagste positie eerst de frontlader optillen en dan achteruitrijden.

AANWIJZING**Materiële schade door scheppen met volledig neergelaten frontlader!**

Indien bij volledig neergelaten frontlader de functie *scheppen* wordt gebruikt, kan het wisselframe over de ondergrond schuren. Sterke slijtage en beschadigingen van het wisselframe kunnen gevolg zijn.

- ▶ De frontlader eerst optillen (ca. 10 cm) en dan de functie *scheppen* gebruiken.



Om slijtage van het wisselframe en het werktuig te voorkomen, kunnen de frontladers als optie met slijtplaten worden uitgerust (zie 3.6 *Slijtplaten*). Door de slijtplaten wordt de afstand tussen wisselframe resp. werktuig en ondergrond groter. Bij frontladers FZ 46-26 tot FZ 48-42 behoren de slijtplaten tot de standaarduitrusting.



De lastopname wordt beschreven aan de hand van een STOLL-schepwerktuig.
Gebruiksaanwijzing van het gemonteerde werktuig in acht nemen.

Last opnemen:

→ Voor het begin van het werk de correcte werking van het werktuig zonder last controleren.

- (1) Frontlader op de gewenste hoogte neerlaten.
- (2) Werktuig horizontaal zetten en recht in de lading bewegen.



De frontlader voor een probleemloze vulling van het werktuig lichtjes optillen bij het opnemen van de lading.

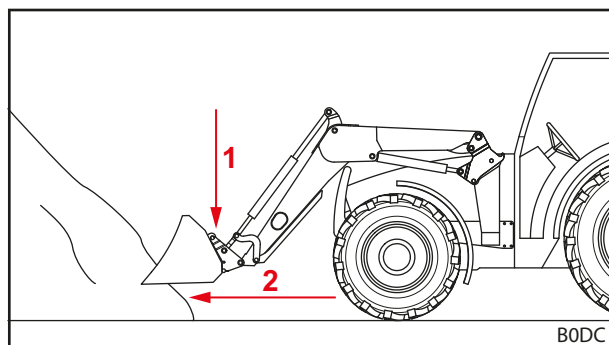


Fig. 113 Frontlader neerlaten en recht in de lading bewegen

- (3) Werktuig naar achteren kantelen.

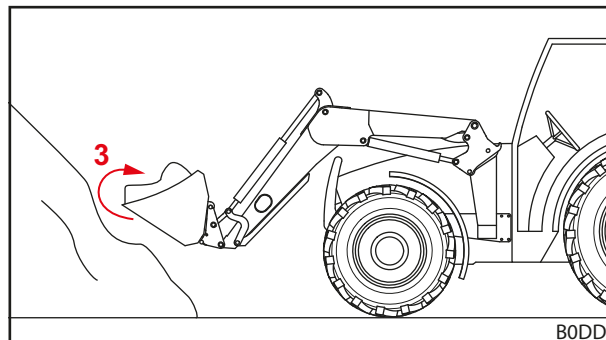


Fig. 114 Werktuig naar achteren kantelen en lading opnemen

- (4) Frontlader optillen.
 (5) Langzaam achteruit rijden.
 (6) Last naar het doel verplaatsen.
 ✓ De last werd opgetild.

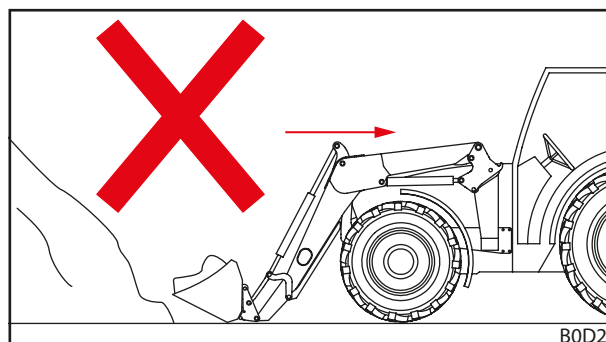


Fig. 115 Achteruit rijden onder last – fout

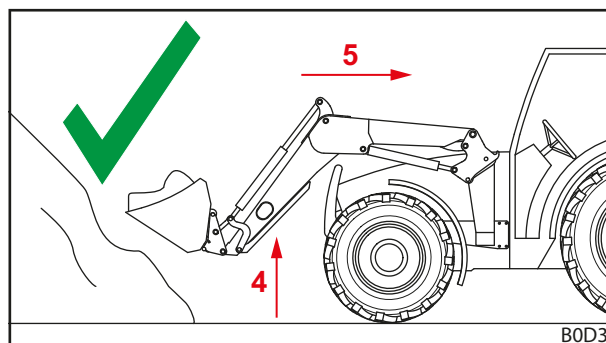


Fig. 116 Achteruit rijden onder last – juist

6.9 Straten gebruiken

⚠ WAARSCHUWING

Gevaar voor zware ongevallen en letsels door vallende lading!

Bij het rijden op de openbare weg kan vallende lading zware ongevallen en letsels bij andere weggebruikers veroorzaken.

- ▶ Verplaatsingen op de openbare weg alleen uitvoeren zonder lading.

⚠ WAARSCHUWING

Mogelijk gevaar voor ongevallen en letsels door ongewenste bewegingen van de frontlader!

Een onvrijwillige activering van de frontlader bij het rijden op de openbare weg kan ongevallen en letsels veroorzaken.

- ▶ Bedieningshendel resp. hydraulica van de frontlader bij ritten op de weg vergrendelen.

⚠ WAARSCHUWING**Mogelijk gevaar voor letsels door ongecontroleerde beweging van de frontlader!**

Als het besturingsapparaat langere tijd niet werd gebruikt, dan kunnen bijv. temperatuurverschillen ontstaan tussen hydraulische olie en besturingsapparaat. Daardoor klemmen de besturingsschuiven en beweegt de frontlader ongecontroleerd. Ernstige ongevallen kunnen het gevolg zijn.

- ▶ Als de omgevingstemperatuur onder 10 °C ligt en de frontlader langer dan 15 minuten niet wordt gebruikt, moet de besturingseenheid altijd eerst worden opgewarmd door de *scheppen-* en *storten-*functies bij stilstand te activeren.
- ▶ *Optillen-* en *Neerlaten-*functies pas gebruiken na de opwarmfase.

⚠ WAARSCHUWING**Gevaar voor ongevallen door opgetilde frontlader!**

Op de openbare weg kan de tractor met opgetilde frontlader kantelen en ernstige ongevallen veroorzaken.

- ▶ Altijd voldoende tegengewicht gebruiken aan de achterkant van de tractor.
- ▶ Niet sneller rijden dan 25 km/h.
- ▶ Veranderde afmetingen van de machine in acht nemen.
- ▶ Doorrijhoogte in acht nemen, bijv. onder bruggen, hoogspanningsleidingen en bomen.
- ▶ Voorzichtig rijden in bochten.
- ▶ Rekening houden met een langere remweg.
- ▶ Laat u zich op onoverzichtelijke plekken indien nodig dirigeren.

⚠ WAARSCHUWING**Gevaar door verblinding van andere verkeersdeelnemers!**

Bij rijden op de openbare weg kunnen de schijnwerpers andere verkeersdeelnemers verblinden en ongevallen en lichamelijk letsel tot gevolg hebben. De schijnwerpers zijn niet toegelaten voor gebruik op de openbare weg.

- ▶ Voor het rijden op de openbare weg de schijnwerpers uitschakelen.

Bij het rijden op de openbare weg mag de tractor met gemonteerde frontlader alleen worden bestuurd door personen die over het nodige rijbewijs en kennis van de verkeersregels beschikken.

Bovendien in acht nemen:

- Werktuig bij meer dan 3,5 m afstand tussen stuur en voorkant van het werktuig demonteren.
- Frontlader indien mogelijk zo optillen dat de bovenkant van het werktuig niet hoger is dan 4 m en de onderkant van het werktuig minstens 2 m boven de rijbaan begint.
- Beveiliging voor rijden op de weg activeren (zie 6.9.1 *Beveiliging voor het rijden op de weg activeren en deactiveren*).
- Indien beschikbaar Comfort-Drive activeren (zie 4.9.2 *Comfort-Drive*).
- Geldende nationale verkeersvoorschriften in acht nemen.

6.9.1 Beveiliging voor het rijden op de weg activeren en deactiveren

Bedieningshendel van de tractor

Beveiliging voor rijden op de openbare weg activeren:

- (1) Bedieningshendel op de nulpositie vergrendelen. Indien een vergrendeling van de bedieningshendel niet mogelijk is, de afsluitkraan in de hydraulische leiding voor het *optillen* sluiten (zie gebruiksaanwijzing van de tractor).
- ✓ De beveiliging voor het rijden op de weg is geactiveerd. Een onvrijwillige bediening van de frontlader is niet meer mogelijk.

Bedieningshendel van de tractor en extra Comfort-hydraulica

Beveiliging voor rijden op de openbare weg activeren:

- (1) De schakelaar voor de Comfort-hydraulica (zie 4.9.2 *Comfort-Drive*) op de positie „oorspronkelijke functie actief“ schakelen.
- ✓ De beveiliging voor het rijden op de weg is geactiveerd. Een onvrijwillige bediening van de frontlader is niet meer mogelijk.

STOLL Base Control

Beveiliging voor rijden op de openbare weg activeren:

- (1) De bedieningshendel (zie 6.1.3 *STOLL Base Control*) op de nulpositie vergrendelen.
- ✓ De beveiliging voor het rijden op de weg is geactiveerd. Een onvrijwillige bediening van de frontlader is niet meer mogelijk.

STOLL Pro Control

Beveiliging voor rijden op de openbare weg activeren:

- (1) De bedieningshendel (zie 6.1.4 *STOLL Pro Control*) op de standby-modus schakelen.
- ✓ De beveiliging voor het rijden op de weg is geactiveerd. Een onvrijwillige bediening van de frontlader is niet meer mogelijk.

6.9.2 Lage doorgangen passeren

Bij bijv. bruggen, hoogspanningsleidingen of bomen kan de doorrijhoogte te klein zijn voor de opgetilde frontlader. In dit geval moeten de volgende punten in acht worden genomen:

Lage doorgangen passeren:

- (1) Voor de doorgang stoppen.
- (2) Beveiliging voor het rijden op de weg deactiveren.
- (3) *Scheppen-* en *storten-*functie gebruiken om evt. het besturingsapparaat op te warmen.
- (4) Frontlader neerlaten.
- (5) Doorgang passeren.
- (6) Frontlader achter de doorgang optillen.
- (7) Beveiliging voor rijden op de openbare weg activeren.
- ✓ De doorgang is gepasseerd.

6.10 Tractor met frontlader parkeren

⚠ WAARSCHUWING

Mogelijk gevaar voor letsels door dalende frontlader!

De frontlader daalt onder invloed van de drukvermindering gedurende langere tijd. Hierdoor kunnen schade en ongevallen worden veroorzaakt.

- ▶ De frontlader bij het parkeren of verlaten van de tractor steeds neerlaten.
- ▶ Alle handelingsstappen voor het correcte parkeren van de tractor met frontlader in acht nemen.

Tractor met frontlader parkeren:

- (1) Frontlader tot op de bodem neerlaten.
- (2) Tractor uitschakelen.
 - Trek de parkeerrem aan.
 - Zet de motor af.
- (3) Hydraulica drukloos schakelen (zie 6.1 *Bedieningselementen*).
- (4) Contactsleutel verwijderen om de tractor te beveiligen tegen onbevoegd gebruik.
 - ✓ De tractor met de frontlader is veilig geparkeerd.

Voor het stilzetten van de tractor met frontlader ook de gebruiksaanwijzing van de tractor in acht nemen. Instructies voor het parkeren van de tractor zonder frontlader, zie 9.1 *Voorlopige buitenbedrijfstelling*.

7 Probleemanalyse bij storingen

⚠ WAARSCHUWING

Levensgevaar en materiële schade door ontbrekende veiligheid!

Ondeskundig uitgevoerde foutopsporings- en reparatiewerkzaamheden belemmeren de veiligheid van de frontlader.

- ▶ Noodzakelijke reparatiewerkzaamheden mogen alleen door een geautoriseerd vakbedrijf worden uitgevoerd.

Storingen aan de frontlader worden vaak veroorzaakt door factoren die niet het gevolg zijn van een storing van de frontlader.

Bij storingen eerst controleren:

- Zit er genoeg olie in de hydraulische tank van de tractor?
- Wordt de juiste olie gebruikt?
Alleen olie gebruiken in overeenstemming met de gebruiksaanwijzing van de tractor. Foute olie kan leiden tot schuimvorming en lekkages.
- Is de hydraulische olie schoon en vrij van vocht?
Vervang eventueel olie en filter.
Indien nodig een extra filter in het hydraulische systeem monteren.
- Zijn de slangen en aansluitingen juist gemonteerd?
De aansluitingen moeten ineengesloten zijn.
- Zijn slangen en aansluitingen onbeschadigd, niet geklemd of verdraaid?
- Zijn de cilinders meerdere keren in hun eindpositie bewogen, om lucht te verwijderen uit de leidingen en cilinders?
- Heeft u rekening gehouden met de lage buitentemperaturen?
Heeft de olie al de gebruikstemperatuur?

Als deze punten niet tot een oplossing leiden, helpt de volgende tabel u bij de lokalisatie en opheffing van de storing.

i Ondeskundige reparaties kunnen leiden tot veiligheidsrisico's. Daarom mogen herstelwerkzaamheden alleen worden uitgerekend door voldoende gekwalificeerd deskundig personeel!
STOLL adviseert herstelwerkzaamheden uit te laten voeren door een gespecialiseerd bedrijf.

Beschrijving van de storing	Oorzaak	Fouten verhelpen
Bedieningshendel werkt stroef.	Stroeve bowdenkabels.	Bevestigingen, verlengstuk en soepele beweging van de bowdenkabels controleren. Smeer eventueel de bowdenkabels in, of vervang ze.
	Stroeve schuiver in het besturingsblok.	Schuiver controleren en evt. vervangen.
Frontlader en/of werktuig werken in de verkeerde richting naar de bedieningshendel.	Hydraulische verbinding verkeerd aangesloten.	Controleer de hydraulische aansluitingen en corrigeer ze eventueel.
	Bowdenkabels verkeerd gemonteerd.	Controleer de aansluiting van de bowdenkabels en corrigeer deze eventueel.
	Bedieningshendel fout uitgelijnd.	Inbouwpositie controleren en evt. aansluiting van de bowdenkabels veranderen.
Frontlader, werktuig en werktuig met hydraulische functie, zoals bovengrijper, beweegt te langzaam of helemaal niet.	Te weinig olie in het hydraulische systeem.	Controleer het oliepeil en vul eventueel olie bij.
	Hydraulische koppelingen verkeerd aangesloten.	Controleer de aansluitingen.
	Tractorpomp versleten.	Tractorpomp controleren en evt. vervangen.
	Te lage oliestroom.	Controleer de hydrauliek van de tractor.
	Toerental van de motor te laag.	Verhoog het toerental van de motor.
	Hydraulische vloeistof te koud.	Verwarm het hydraulische systeem op werkteemperatuur.
	Te veel lading in het werktuig.	Verminder de lading.
	Hydraulische koppeling defect.	Controleer de koppelingen en vervang ze eventueel.
	Interne lekkage in de hydraulische cilinder.	Cilinder controleren, evt. defecte cilinder repareren resp. vervangen.
	Drukbegeersklep fout ingesteld.	Instelling van de drukbegeersklep controleren.
	Interne lekkage in het besturingsblok.	Besturingsblok controleren, evt. vervangen.
	Bedieningshendel fout ingesteld.	Instellingen bedieningshendel corrigeren.
	Klep bovengrijper schakelt niet.	Magneet en schuiver controleren en evt. vervangen.
Te lage hef- en trekkracht.	Te lage oliedruk.	Controleer de hydrauliek van de tractor.
	Interne lekkage in de hydraulische cilinder.	Cilinder controleren, evt. defecte cilinder repareren resp. vervangen.
	Te veel lading in het werktuig.	Verminder de lading.
	Drukbegeersklep primair resp. secundair fout ingesteld of defect.	Instelling van de drukbegeerskleppen controleren en indien nodig vervangen.
	Interne lekkage in het besturingsblok.	Besturingsblok controleren, evt. vervangen.
Lucht in de hydraulische olie (herkenbaar aan schuimende hydraulische vloeistof).	Hydraulische pomp zuigt lucht aan.	Controleer de leidingen tussen hydraulische pomp en tank op losse of defecte aansluitingen.
	Hydraulische filter vervuild.	Hydraulische filter, indien nodig vervangen.
	Kleine oliehoeveelheid in de tank.	Oliehoeveelheid controleren, evt. bijvullen.
	Oliesoorten vermengd.	Alleen aanbevolen oliesoorten gebruiken.
	Toevoer teruglopende olie.	Aansluiting voor teruglopende olie zoals vastgelegd.

Beschrijving van de storing	Oorzaak	Fouten verhelpen
Lekkage aan de hydraulische koppelingen van de frontlader resp. de 3e of 4e stuurkring.	Lek door binnengedrongen vuil.	Reinig de koppeling en vervang deze eventueel. Bij niet-gebruik van de frontlader of de 3e of 4e stuurkring de hydraulische koppelingen afsluiten met de beschermkappen resp. het deksel van de Hydro-Fix.
	Slijtage of beschadigingen van de koppelingen.	Koppelingen vervangen.
Frontlader, werktuig en werktuig met hydraulische functie blokkeert tijdens de optil- resp. neerlaatbeweging.	Koppeling niet volledig gesloten.	Hydraulische koppeling controleren.
	Koppeling defect.	Vervang de defecte koppelingshelft.
	Hydro-Fix, multikoppeling en werktuig-Fix niet volledig gesloten.	Vergrendelingshendel controleren op vervormingen. Koppelingen controleren op goede bevestiging, evt. bevestigen.
Frontlader gaat slingeren bij het neerlaten van de lading.	Daalsnelheid te hoog.	Verminder de daalsnelheid.
Werktuigcilinders worden uitgeschoven maar niet opnieuw ingeschoven.	Zuigerafdichting in de werktuigcilinder is defect, zodat de oppervlakken van de zuiger en de ring met elkaar verbonden zijn.	Controleer de cilinders afzonderlijk op dichtheid, vervang defecte cilinders.
	Oliestroom te laag.	Controleer de hydrauliek van de tractor.
	Dubbele drukkbegrenzingsklep van het frontlader-besturingsblok sluit niet.	Dubbele drukkbegrenzingsklep reinigen en evt. vervangen.
Lekkage aan het hydraulische blok en het hydraulische systeem.	Schroefverbindingen los.	Draai de schroefverbindingen aan.
	Lekkage tussen magneet en klep.	Draai de gerande moer af, verwijder de magneet, draai de magneetkern met de muilsleutel aan.
	Lekkage tussen de flensen van de kleppen.	Draai de schroeven aan of vernieuw de dichtringen.
	Defecte dichtingen.	Dichtingsringen vervangen.
Frontlader tilt bij het scheppen uit de neergelaten positie.	Oliegebrek aan de zuigerstangzijde van de armcilinder.	Motortoerental bij het neerlaten verhogen.
		Neerlaten zonder zweefstand.
Frontlader tilt bij het scheppen uit de neergelaten positie, bij de volgende stortprocedure daalt de frontlader zeer snel.	Oliegebrek aan de zuigerbodenzijde van de armcilinder.	Na de voorgaande fout alleen de functie <i>optillen</i> activeren tot de frontlader stijgt en het werktuig parallel meegevoerd wordt.
Frontlader-vergrendeling kan niet correct worden vergrendeld.	Frontlader-vergrendeling niet correct ingesteld.	Frontlader-vergrendeling opnieuw instellen (zie 5.6 <i>Frontlader-vergrendeling instellen</i>).
	Klamp in verkeerde positie ingebouwd.	Inbouwpositie van de klamp controleren, eventueel laten aanpassen (zie 5.6 <i>Frontlader-vergrendeling instellen</i>).
	Slijtage van de frontlader-opneempunten.	Frontlader-opneempunten controleren (zie 8.2.2 <i>Onderhoudsinstructies frontlader-opneempunten</i>) en gemonteerde componenten eventueel door een vakwerkplaats laten repareren of vervangen.
Steekkoppelingen kunnen niet worden gekoppeld.	Druk in systeem.	Druk door een vakwerkplaats laten reduceren.
Bij optie REAL ³ : steekkoppelingen kunnen niet worden gekoppeld.	Druk in systeem.	Drukcontlastingsventiel op REAL ³ -ventiel uittrekken (zie 6.1.7 <i>REAL³-ventiel</i>).
Bij de optie REAL ³ : te lage hefkracht bij lage omgevingstemperaturen.	Niet het volledige Load-Sensing-sigitaal staat ter beschikking.	Voorinstelling van het REAL ³ -ventiel uitvoeren en eventueel plaat in ventiel door plug vervangen.
Bij de optie Pro Control: 3e stuurkring stopt bij afbuiging en bediening van de toets T1.	Kabelbreuk/massaproblemen.	Besturing via toets S1 resetten.

Beschrijving van de storing	Oorzaak	Fouten verhelpen
Bij optie Pro Control: werktuigfunctie (<i>Storten/Scheppen</i>) stopt bij afbuiging en bedienen van toets T1.	Geen ventiel herkend, omdat geen ventiel aanwezig is.	Zonder toets T1 verder werken.
Bij de optie Pro Control: 4e stuurkring stopt bij afbuiging en bediening van de toets T3.	Kabelbreuk/massaproblemen.	Besturing via toets S1 resetten.
Bij optie Pro Control: werktuigfunctie (<i>Storten/Scheppen</i>) stopt bij afbuiging en bedienen van toets T3.	Geen ventiel herkend, omdat geen ventiel aanwezig is.	Zonder toets T3 verder werken.
Bij de optie Pro Control: <i>Return-To-Level</i> -functie stopt bij afbuiging en bediening van de toets T2.	Kabelbreuk/massaproblemen.	Besturing via toets S1 resetten.
Bij de optie Pro Control: <i>Return-To-Level</i> -functie stopt, zodra de sensor schakelt.	Weerstand parallel met de sensor niet aanwezig/defect.	Kabel met weerstand inbouwen/vervangen.
Bij de optie Pro Control: <i>optillen-/neerlaten</i> -functie stopt bij afbuiging en bediening van de toets T2.	Geen ventiel herkend, omdat geen ventiel aanwezig is.	Zonder toets T2 verder werken.
Bij optie Pro Control: snelle lediging buiten werking.	Kabelbreuk/massaproblemen.	Probleemanalyse.
Bij optie Pro Control: Comfort-Drive buiten werking, ondanks dat LED L4 brandt.	Kabelbreuk/massaproblemen.	Probleemanalyse.
	Relais op X5 en X7 niet geïnstalleerd/defect.	Relais plaatsen/vervangen.
Bij optie Pro Control: Hydro-Lock buiten werking, ondanks dat LED L3 brandt.	Kabelbreuk/massaproblemen.	Probleemanalyse.
	Relais op X6 en X7 niet geïnstalleerd/defect.	Relais plaatsen/vervangen.

8 Instandhouding

⚠ WAARSCHUWING

Ernstig gevaar voor letsels door ongecontroleerd dalen van de frontlader!

Tijdens de uitvoering van onderhouds- en reparatiewerkzaamheden kan een opgetilde frontlader onverwacht dalen en daarbij personen beknellen en verwonden.

- ▶ Instandhoudingswerkzaamheden alleen uitvoeren aan volledig neergelaten frontlader.

⚠ WAARSCHUWING

Gevaar voor letsels door kantelende frontlader!

Als de frontlader neergezet wordt op de parkeersteunen, staat hij niet voldoende veilig voor de uitvoering van instandhoudingswerkzaamheden. De frontlader kan kantelen en daarbij omstaande personen ernstig verwonden.

- ▶ Instandhoudingswerkzaamheden alleen uitvoeren bij gemonteerde frontlader.
- ▶ Indien de montage niet mogelijk is, frontlader met behulp van een kraan of met stabiele kabels resp. kettingen beveiligen tegen kantelen.

⚠ WAARSCHUWING

Gevaar voor letsels door onder druk staande hydraulische olie!

Ook bij uitgeschakelde tractor of gedemonteerde frontlader kan de hydraulica nog onder druk staan. Bij ondeskundig onderhoud kan olie onder hoge druk ontsnappen en daarbij omstaande personen ernstig verwonden.

- ▶ De hydraulica voor het openen van koppelingen of de demontage van hydraulische componenten drukloos schakelen.
- ▶ Bij het zoeken van lekken steeds geschikte hulpmiddelen gebruiken.
- ▶ Nooit lekken zoeken door met de vingers te tasten.

⚠ VOORZICHTIG

Gevaar voor brandwonden door hete machinecomponenten!

Hydraulische componenten en andere machinecomponenten van de frontlader en tractoren kunnen tijdens het bedrijf zeer heet worden. Bij instandhoudingswerkzaamheden kunnen verbrandingen van de huid optreden.

- ▶ Machines en componenten vóór de uitvoering van instandhoudingswerkzaamheden laten afkoelen tot onder 55°C.

De instandhouding zorgt ervoor dat de frontlader inzetbaar blijft en verhindert voortijdige slijtage. Er wordt daarbij een onderscheid gemaakt tussen:

- Reiniging en verzorging
- Onderhoud
- Reparatie

8.1 Reiniging en verzorging

AANWIJZING

Mogelijke materiële schade door ongeschikte reinigingsmiddelen!

Ongeschikte reinigingsmiddelen kunnen de oppervlakken en veiligheidsinrichtingen beschadigen en dichtingen vernielen.

- ▶ Alleen reinigingsmiddelen gebruiken die compatibel zijn met de machine-oppervlakken en dichtingsmaterialen.
-
- Frontlader reinigen met water en milde reinigingsmiddelen.
 - Ingevette oppervlakken van de frontlader na de reiniging opnieuw invetten.

8.1.1 Smeerpunten

Smeerpunten van de vanghaken

De frontlader-opneempunten moeten regelmatig worden gesmeerd (zie 8.1.2 *Smeerplan*).

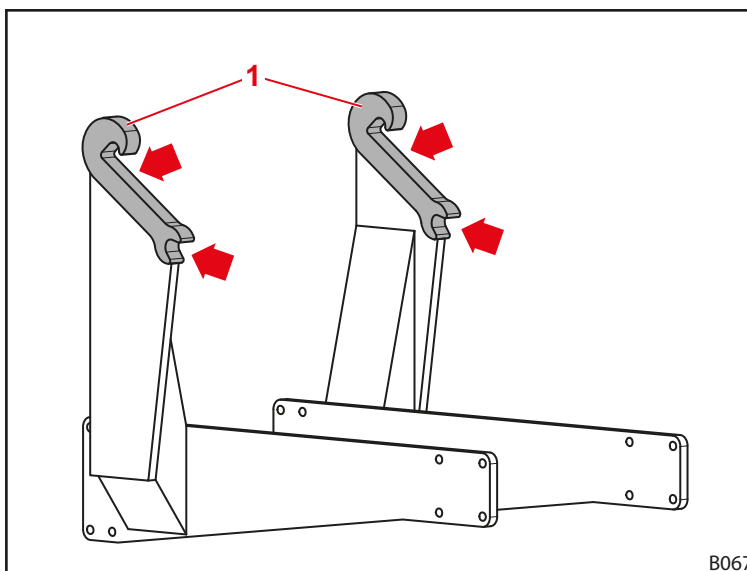


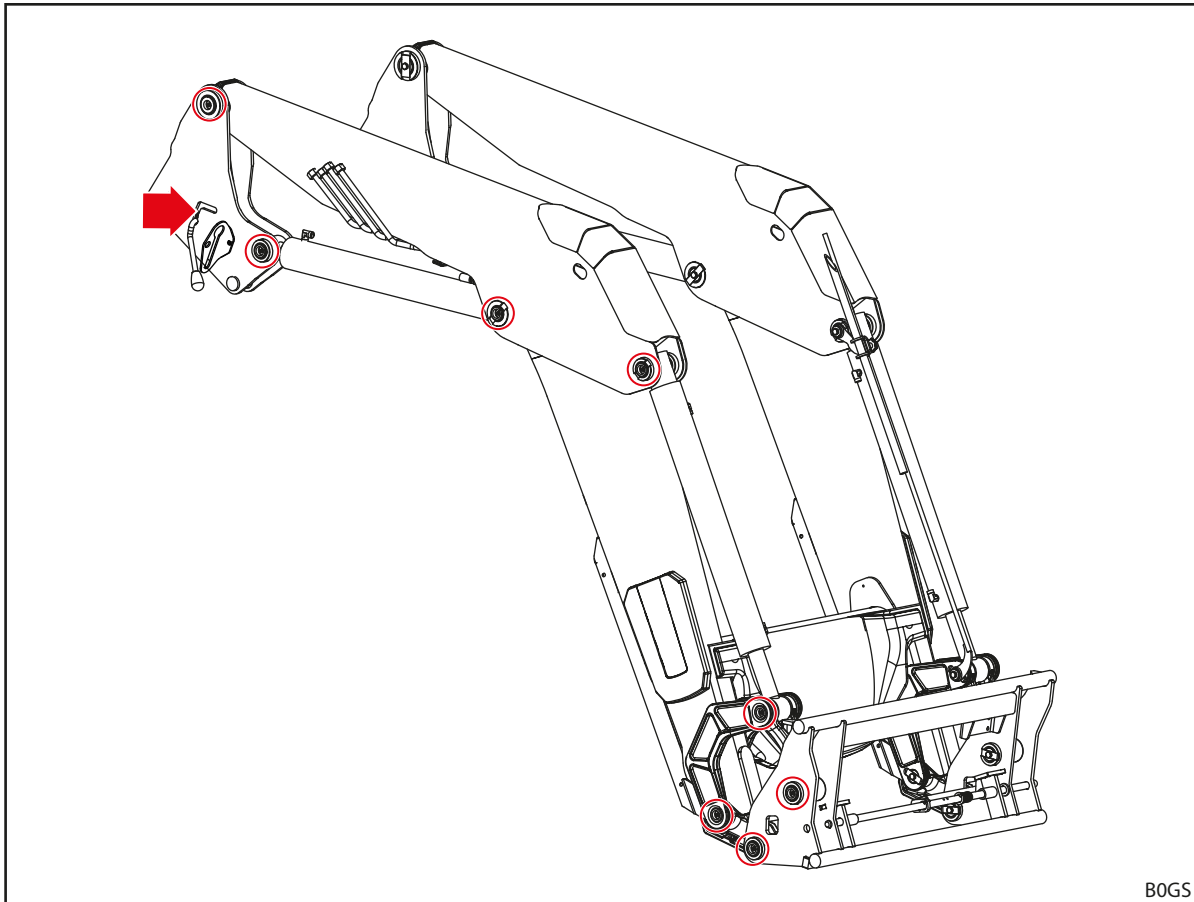
Fig. 117 Smeerpunten frontlader-opneempunten



Smeer de smeerpunten van de frontlader-opneempunten bij elke montage of demontage van de frontlader om bijkomende inspanningen te vermijden.

Smeerpunten op frontlader FS en FZ

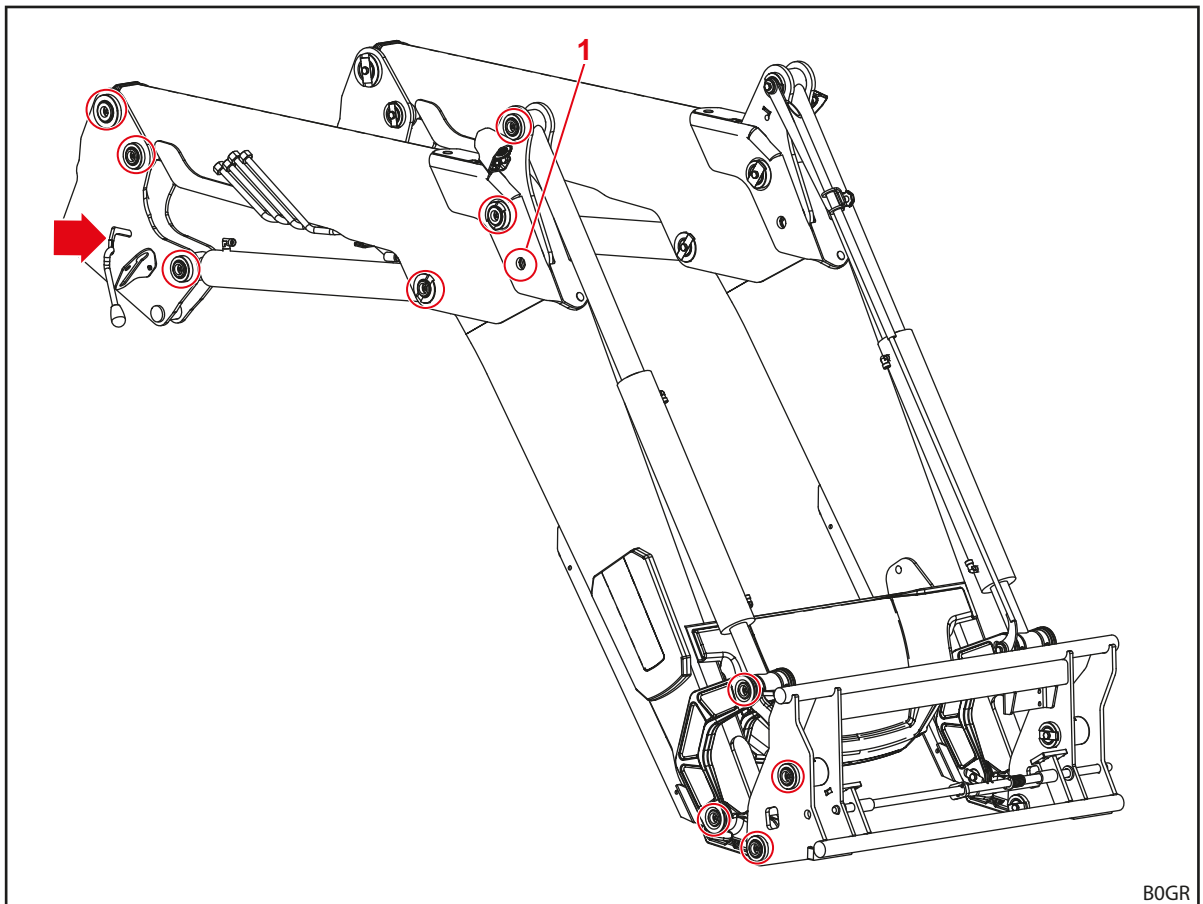
De frontlader FS beschikt over 9 smeerpunten aan elke kant:



B0GS

Fig. 118 Smeerpunten FS

De frontlader FZ beschikt over 12 smeerpunten aan elke kant:



BOGR

Fig. 119 Smeerpunten FZ

i De smeernippel op positie 1 kan alleen bereikt worden als de frontlader lichtjes opgetild en op de punt van het werktuig wordt geplaatst.

8.1.2 Smeerplan

Smeerplekken	Interval [bedrijfsuur]	Smeermiddel
Smeer de lagers	20 h	Multi-purpose vet DIN 51502 K2K, ISO 6743 ISO-L-XCCEA2, of vergelijkbaar
Frontlader-opneempunten (vanghaak)	100 h	
Frontlader-vergrendeling	100 h	Multi-purpose vet of smeeroilie

i Verkort de smeerintervallen bij sterke verontreiniging.

8.2 Onderhoud

⚠ WAARSCHUWING

Levensgevaar en materiële schade door ontbrekend onderhoud!

Niet of ondeskundig uitgevoerde onderhoudswerkzaamheden hebben een nadelige invloed op de veiligheid van de frontlader.

- ▶ Onderhoud alleen laten uitvoeren door geautoriseerd personeel.
- ▶ Herkenbare gebreken alleen laten uitvoeren door geschoold vakpersoneel.
- ▶ Andere documentatie, bijv. van werktuigen, in acht nemen voor bijkomende onderhoudswerkzaamheden.

Om een correcte bedrijfstoestand van de frontlader te verzekeren, moeten gedefinieerde onderhoudswerkzaamheden in de voorgeschreven intervallen worden uitgevoerd door geautoriseerd onderhoudspersoneel.

- Onderhoudswerkzaamheden regelmatig laten uitvoeren op basis van de hierna beschreven onderhoudsintervallen.

8.2.1 Onderhoudsplan

De vermelde onderhoudsintervallen zijn richtwaarden.

- Intervallen aanpassen afhankelijk van de gebruiksomstandigheden.
- Wendt u zich bij vragen tot een vakbedrijf.

Onderhoudspositie	Activiteit	Interval [bedrijfsuur]
Controleer de schroefverbindingen	Controleren, indien nodig aanhalen (zie 11.3 Aandraaimomenten voor schroeven)	100 h
Smeer de lagers	Lagerspeling controleren ¹ , evt. vervanging van de lagerbussen door een vakbedrijf	100 h ²
	Smeren (zie smeerplan)	20 h
Frontlader-opneempunten (vanghaken)	Slijtage controleren (zie 8.2.2 Onderhoudsinstructies frontlader-opneempunten)	200 h
	Smeren (zie smeerplan)	100 h
Frontlader-vergrendeling	Instelling controleren (zie 8.2.3 Onderhoudsinstructies frontlader-vergrendeling)	20 h
	Smeren (zie smeerplan)	100 h
Comfort-Drive	Afsluitkraan openen en sluiten	100 h ²
Hydraulische slangleidingen	Visuele controle, eventuele vervanging door deskundige werkplaats	100 h
	Vervanging door deskundige werkplaats	4 jaar ³
Frontlader en montageset	Visuele controle op beschadigingen (vooral scheuren)	100 h
Wisselframe	Slijtage aan onderkant controleren (zie 8.2.7 Onderhoudsinstructies wisselframe)	100 h

¹ De lagerspeling mag maximaal 0,5 mm bedragen.

² minstens eenmaal per maand

³ zie instructies onder 8.2.5 Onderhoudsinstructies hydraulische leidingen

8.2.2 Onderhoudsinstructies frontlader-opneempunten

⚠ WAARSCHUWING

Gevaar voor zware letsels door afbreken van de frontlader!

Bij sterke slijtage van de vanghaak kan de frontlader van de montagecomponenten breken en daarbij de chauffeur of omstaande personen ernstig verwonden.

- ▶ Slijtage van de vanghaak regelmatig controleren.
- ▶ Frontlader alleen monteren aan niet versleten en onbeschadigde opneempunten.
- ▶ Versleten of beschadigde montagecomponenten laten repareren of vervangen door een geautoriseerd vakbedrijf.

- Hanteer de volgende slijtagematen voor de slijtagecontrole van de vanghaken:

Variabele	Afmeting
L	300 mm
X	Slijtagegrens: 61 mm Nominale maat: $60 \pm 0,2$ mm
D	40 mm

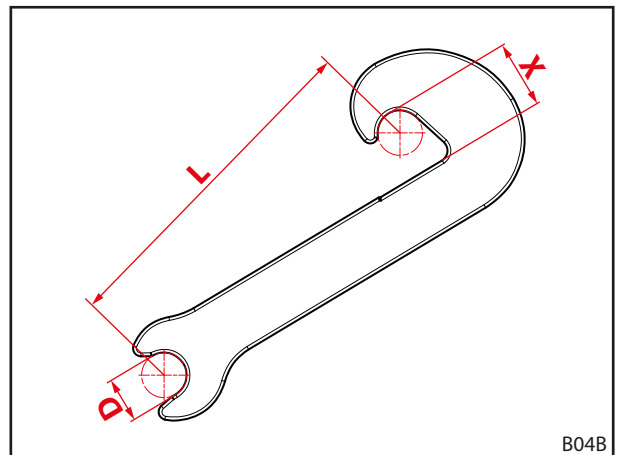


Fig. 120 Slijtagematen van de vanghaak

8.2.3 Onderhoudsinstructies frontlader-vergrendeling

Frontlader-vergrendeling FS en FZ 36-20 tot 43-34 controleren

Frontlader-vergrendeling controleren:

- (1) Frontlader-vergrendeling volledig openen.
 - (2) Frontlader-vergrendeling sluiten.
 - Vereiste handkracht in acht nemen zodra de spanprocedure op het keerpunt begint.
 - Hendel helemaal omlaag bewegen.
 - ✓ Bij gesloten frontlader-vergrendeling klappert de hendel niet.
 - (3) Evt. frontlader-vergrendeling opnieuw instellen (zie 5.6.1 *Frontlader-vergrendeling FS en FZ 36-20 tot 43-34 instellen*).
- ✓ De frontlader-vergrendeling is gecontroleerd.

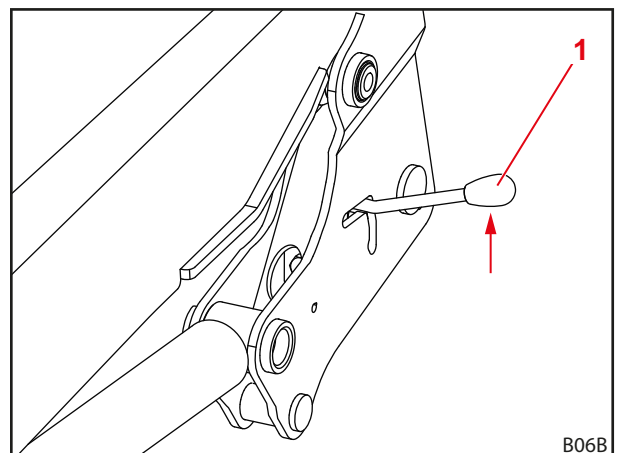


Fig. 121 Frontlader-vergrendeling controleren

1 Hendel

Frontlader-vergrendeling "Dubbele vergrendeling" FS en FZ 41-25 tot 48-42 controleren

Frontlader-vergrendeling controleren:

- (1) Frontlader-vergrendeling sluiten.
 - Hendel omlaag drukken.

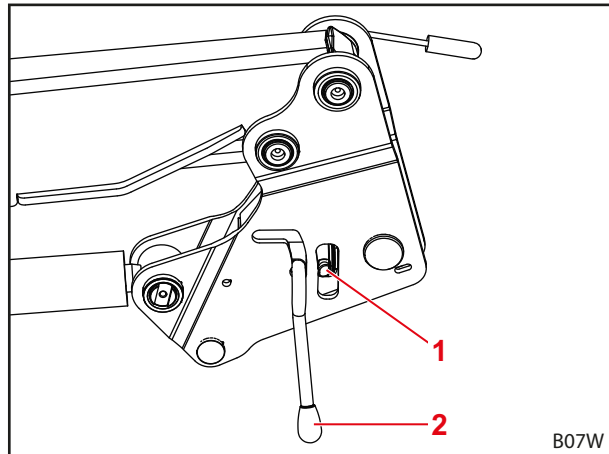


Fig. 122 Frontlader-vergrendeling controleren

Legenda

- 1 Stelknop
- 2 Hendel

- (2) Frontlader-vergrendeling vrijblazen met perslucht.
- (3) Spleet tussen schotelveren en draaigrendel observeren.
 - ✓ De klamp is maximaal gespannen als de spleet bijna verdwijnt resp. de schotelveer plat is.
- (4) Evt. frontlader-vergrendeling opnieuw instellen (zie 5.6.2 Frontlader-vergrendeling "Dubbele vergrendeling" FS en FZ 41-25 tot 48-42 instellen).
 - ✓ De frontlader-vergrendeling is gecontroleerd.

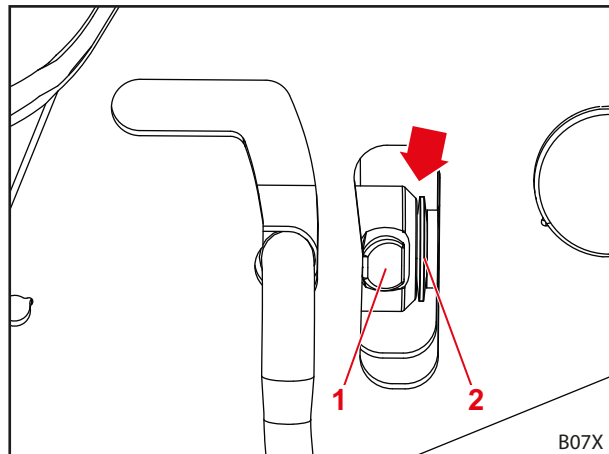


Fig. 123 Spleet controleren

Legenda

- 1 Stelknop
- 2 Schotelveren

8.2.4 Onderhoudsinstructies Comfort-Drive

De Comfort-Drive mag alleen onderhouden worden door een geautoriseerde werkplaats.

8.2.5 Onderhoudsinstructies hydraulische leidingen

⚠ WAARSCHUWING

Gevaar voor ongevallen en letsels door defecte hydraulische slangen!

Door defecte of versleten hydraulische slangen kan hydraulische olie ongecontroleerd ontsnappen en daarbij personen verwonden of de veiligheid van de frontlader nadelig beïnvloeden.

- ▶ Geen hydraulische slangen gebruiken die ouder zijn dan 6 jaar.
- ▶ Geen hydraulische slangleidingen gebruiken waarvan het slangmateriaal ouder is dan 10 jaar.
- ▶ Vervangingsinterval verkorten indien slangleidingen voortijdig verslijten.
- ▶ Bij alle werkzaamheden aan de hydraulische installatie persoonlijke veiligheidsuitrusting, in het bijzonder oliebestendige handschoenen en veiligheidsbril, dragen.
- ▶ Hydraulische leidingen laten vervangen als deze poreus zijn of scheuren vertonen.

⚠ WAARSCHUWING

Gevaar voor letsels door hydraulische olie onder hoge druk!

Ook bij uitgeschakelde tractor of gedemonteerde frontlader kan de hydraulica nog onder druk staan. Hydraulische olie kan onder hoge druk ontsnappen en personen verwonden.

- ▶ Vóór alle onderhoudswerkzaamheden de hydraulica drukloos schakelen.

Hydraulische slangleidingen mogen volgens DIN 20066 maximaal 2 jaar worden opgeslagen, en maximaal 6 jaar na productiedatum worden gebruikt. Dit resulteert in een gebruiksperiode van minstens 4 jaar bij normale belasting.

Hydraulische slangen zijn voorzien van 2 datummarkeringen:

- op het slangmateriaal bijv. „1Q15“ voor de productie van de slang in het 1e kwartaal 2015;
- op het instrument bijv. „0415“ of „04/15“ voor de productie van de slangleiding in april 2015.

8.2.6 Onderhoudsinstructies scheurvorming

⚠ WAARSCHUWING

Gevaar voor zware letsels door afbrekende componenten!

Scheuren kunnen tot het afbreken van componenten leiden. De chauffeur of omstaande personen kunnen daarbij ernstige letsels oplopen.

- ▶ Frontlader en montageset regelmatig controleren op scheurvorming.
- ▶ Frontlader alleen in onberispelijke toestand gebruiken.
- ▶ Bij scheuren onmiddellijk contact opnemen met een geautoriseerd vakbedrijf.

8.2.7 Onderhoudsinstructies wisselframe

⚠ WAARSCHUWING

Gevaar voor zware letsels door afbreken van het wisselframe!

Bij sterke slijtage van het wisselframe kan het wisselframe van de frontlader afbreken en daarbij omstaande personen ernstig verwonden.

- ▶ Slijtage van het wisselframe regelmatig controleren.
- ▶ Frontlader alleen met niet versleten en onbeschadigd wisselframe gebruiken.
- ▶ Versleten of beschadigde wisselframes laten repareren of vervangen door een geautoriseerd vakbedrijf.

- Voor de slijtagecontrole van het wisselframe de volgende slijtagemaat in acht nemen:

Variabele	Afmeting
X	Slijtagegrens: 8 mm

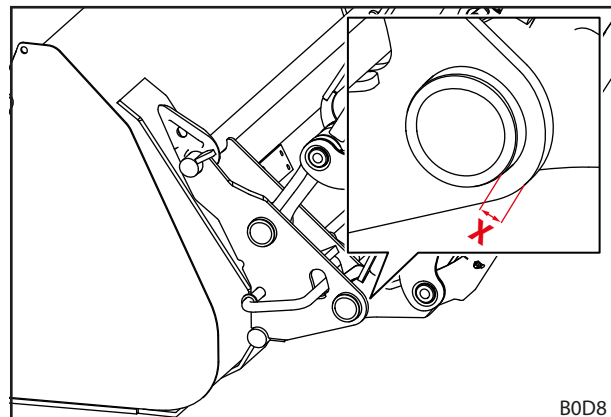


Fig. 124 Slijtagemaat van het wisselframe

8.2.8 Onderhoudsinstructies olieerversing

De frontlader wordt gevoed uit de oliekringloop van de tractor.

- Olieerversingsintervallen van de tractor respecteren.
- Voor de olieerversing de frontlader neerlaten tot op de bodem.
- Na de olieerversing of na de uitvoering van werkzaamheden aan de hydraulica de frontlader voorzichtig en zonder last meermaals naar alle eindposities bewegen om eventueel binnengedrongen lucht te verwijderen.

8.3 Reparatie

⚠ WAARSCHUWING

Levensgevaar en materiële schade door ondeskundig uitgevoerde reparatiewerkzaamheden!

Ondeskundig uitgevoerde reparatiewerkzaamheden belemmeren de veiligheid van de frontlader en kunnen zware ongevallen en letsels veroorzaken.

- ▶ Reparatiewerkzaamheden alleen laten uitvoeren door een geautoriseerd vakbedrijf.

De reparatie omvat het vervangen en repareren van componenten. Dit is alleen nodig indien componenten beschadigd zijn als gevolg van slijtage of externe invloeden.

Voor de gespecialiseerde werkplaats geldt:

- Alle nodige reparatiewerkzaamheden correct en volgens de geldende voorschriften en erkende technische regels uitvoeren.
- Versleten of beschadigde componenten nooit voorlopig repareren.
- Bij de reparatie alleen originele of goedgekeurde reserveonderdelen gebruiken (zie 10.1 Reserveonderdelen).
- Dichtingen vervangen.

9 Buitenbedrijfstelling

9.1 Voorlopige buitenbedrijfstelling

⚠ WAARSCHUWING

Gevaar voor letsels door onveilige stand!

Als de frontlader niet correct en veilig wordt neergezet, dan kan hij kantelen en personen verwonden.

- ▶ Frontlader alleen parkeren met gemonteerd werktuig van minstens 70 kg.
- ▶ Parkeersteunen gebruiken en correct borgen.
- ▶ Frontlader alleen neerzetten op een stabiele, vlakke ondergrond.

Frontlader demonteren:

- (1) Tractor uitschakelen.
 - Trek de parkeerrem aan.
 - Zet de motor af.
- (2) Frontlader tot op de bodem neerlaten.

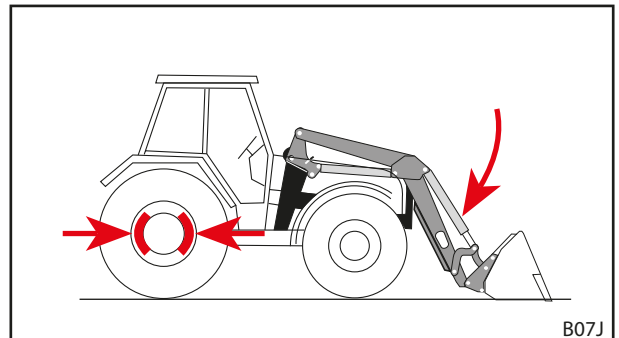


Fig. 125 Parkeerrem aantrekken en frontlader neerlaten

- (3) Frontlader-vergrendeling aan beide kanten losmaken (zie 5.4 Frontlader monteren).

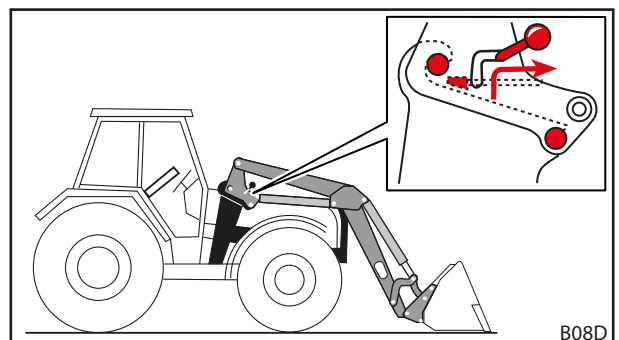


Fig. 126 Frontlader-vergrendeling losmaken

- (4) Klap de steunen uit (zie 6.2 Parkeersteunen bedienen).
- (5) Tractor starten.

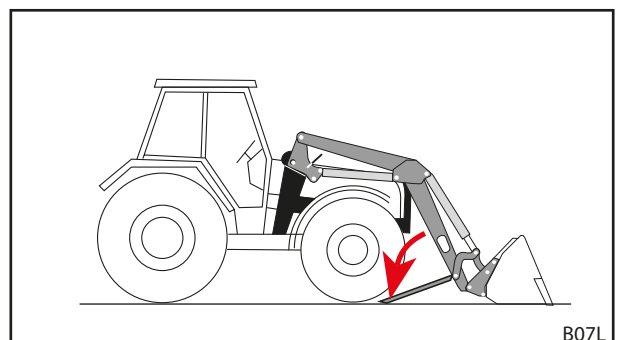


Fig. 127 Parkeersteunen uitklappen

- (6) Met behulp van de *neerlaten*-functie de frontlader-pennen losmaken uit de vanghaken.
- (7) Tractor uitschakelen.
 - Trek de parkeerrem aan.
 - Zet de motor af.
 - Hydraulica drukloos schakelen (zie 6.1 *Bedieningselementen*).
- (8) Frontladerhydraulica afkoppelen.
- (9) Elektriciteit afkoppelen.
- (10) Tractor achteruit uit de frontlader rijden.

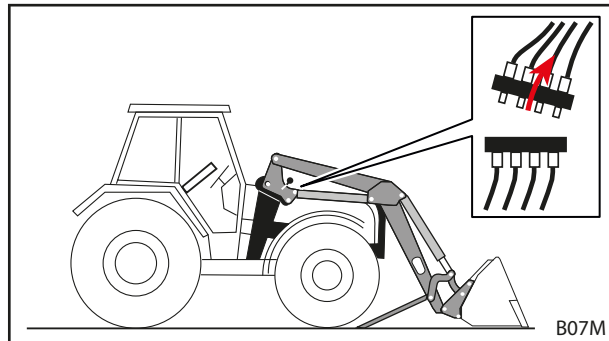


Fig. 128 Hydraulica afkoppelen

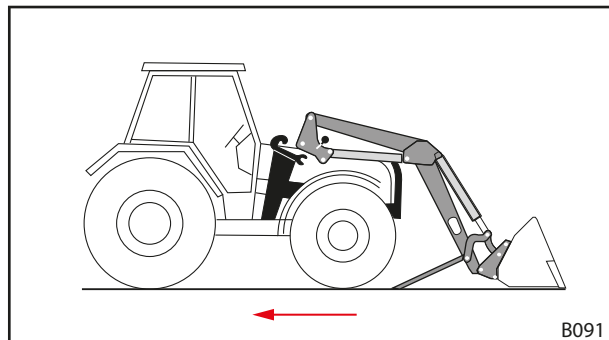


Fig. 129 Tractor achteruit verwijderen

- (11) Hydraulische leidingen van de frontlader in de koppelingshouder op de frontlader hangen.
- (12) Beschermkappen aanbrengen op hydraulische koppelingen en -stekkers.
- (13) Evt. dekzeil over de frontlader trekken.
 - ✓ De frontlader is gedemonteerd.

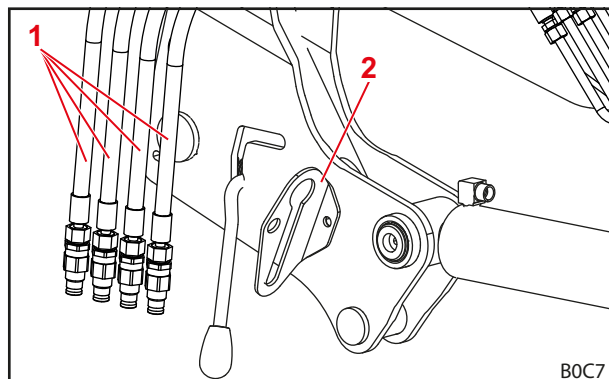


Fig. 130 Hydraulische leidingen in koppelingshouder hangen (weergave met steekkoppelingen)

Legenda

- 1 Hydraulische leidingen van de frontlader
- 2 Koppelingshouder

9.2 Opnieuw in bedrijf stellen

Frontlader opnieuw in gebruik nemen:

- (1) Dekzeil van de frontlader nemen.
- (2) Frontlader evt. reinigen.
- (3) Frontlader evt. laten onderhouden (zie 8.2.1 *Onderhoudsplan*).
- (4) „Controle voor elke inbedrijfstelling“ uitvoeren (zie 5.2 *Controle voor elke inbedrijfstelling*).
- (5) Alle functies van de frontlader controleren.
 - ✓ De frontlader is weer klaar voor gebruik.

9.3 Definitieve buitenbedrijfstelling en verwijdering

AANWIJZING

Milieuschade door ondeskundige verwijdering!

De frontlader bevat bedrijfsmedia en elektrische en hydraulische componenten, die afzonderlijk moeten worden verwijderd. Een ondeskundige verwijdering kan schadelijk zijn voor de natuur.

- ▶ Bij het verwijderen de nationale en lokale voorschriften en milieubepalingen in acht nemen.
- ▶ Frontlader voor verwijdering doorgeven aan de handelaar of een gespecialiseerd bedrijf.

Voor de frontlader geldt geen beperking van de gebruiksduur. Bij verwijdering moet de frontlader buiten gebruik genomen en op een correcte manier verwijderd worden.

- Ook de veiligheidsinstructies m.b.t. onderhoud en instandhouding in acht nemen.

10 Reserveonderdelen en klantenservice

10.1 Reserveonderdelen

⚠ WAARSCHUWING

Gevaar voor letsels en materiële schade door foute reserveonderdelen!

Het gebruik van niet toegelaten reserveonderdelen kan de veiligheid van de frontlader nadelig beïnvloeden en leidt tot het vervallen van de typegoedkeuring.

- ▶ Alleen originele resp. door STOLL goedgekeurde reserveonderdelen gebruiken.

Originele reserveonderdelen en passende accessoires vindt u in afzonderlijke onderdelenlijsten.

- Onderdelen downloaden onder www.stoll-germany.com.

Bestelinformatie voor veiligheidsstickers

Bestelnr.	Naam	Stickert
3742000	Stickerreeks „Techniek“	Elk 1 sticker positiernr. 1, 4, 5, 6, 7, 2 sticker positiernr. 8
3431550	Stickervel „Techniek geel“	2 sticker positiernr. 3 1 sticker positiernr. 9
3449070	Sticker „Cabine“	1 sticker positiernr. 2
3435500	Sticker „Hydraulische werktuigvergrendeling“ in de cabine	1 sticker positiernr. 10
3435620	Sticker „Hydraulische werktuigvergrendeling“	1 sticker positiernr. 11
1439830	Sticker „Drukolie“	1 sticker positiernr. 12
1432670	Sticker „Drukvat“	1 sticker positiernr. 13
3667720	Sticker „Werkzone“	1 sticker positiernr. 14

10.2 Klantenservice

Neem voor overige vragen over uw frontlader contact op met uw dealer.

11 Technische gegevens

11.1 Afmetingen en gewichten

Frontlader	Nominale breedte ¹ [mm]	Armlengte ² [mm]	Nominale hefkracht ³ [daN]	Gewicht ⁴ [kg]
FZ 36-20	916	2390	1680	555
FS 36-24		2390	1980	480
FZ 36-24		2390	1980	562
FZ 39-23		2562	1850	604
FS 39-27		2562	2140	528
FZ 39-27		2562	2140	610
FS 39-31		2562	2460	530
FZ 39-31		2562	2460	612
FZ 41-25		2735	2040	650
FZ 41-29		2735	2340	657
FS 41-33		2735	2660	580
FZ 41-33		2735	2660	665
FZ 43-27		2875	2230	767
FZ 43-30		2875	2530	770
FS 43-34		2875	2860	675
FZ 43-34		2875	2860	775
FZ 36-20.1	1100	2390	1680	563
FS 36-24.1		2390	1980	488
FZ 36-24.1		2390	1980	570
FZ 39-23.1		2562	1850	612
FS 39-27.1		2562	2140	536
FZ 39-27.1		2562	2140	618
FS 39-31.1		2562	2460	538
FZ 39-31.1		2562	2460	620
FZ 41-25.1		2735	2040	658
FZ 41-29.1		2735	2340	665
FS 41-33.1		2735	2660	588
FZ 41-33.1		2735	2660	673
FZ 43-27.1		2875	2230	775
FZ 43-30.1		2875	2530	778
FS 43-34.1		2875	2860	683
FZ 43-34.1		2875	2860	783
FZ 46-26.1		3055	2280	852
FZ 46-29.1		3055	2600	860
FZ 46-33.1		3055	2930	864
FZ 48-33.1		3250	2760	886
FZ 48-37.1	3250	3100	890	
FZ 48-42.1	3250	3450	898	

¹ Gemeten van midden poot tot midden poot.

² Gemeten van armdraaipunt tot werktuigdraaipunt.

³ Berekende hefkracht in het werktuigdraaipunt bij hydraulische druk 195 bar, op 1,5 m opgetilde arm en ideaaltypische montage. Aangezien de geometrie van de montage-onderdelen ook rekening moet houden met de specifieke geometrie van de verschillende tractoruitrustingen (bandgrootte, assen etc.), kunnen de waarden in individuele gevallen afwijken. De hefkracht op de hoogste positie van de frontlader is tot 15% lager, de hefkracht aan de bodem beduidend hoger.

⁴ Typisch gewicht zonder werktuig zonder speciale uitrusting. Afwijkingen zijn in individuele gevallen mogelijk.

11.2 Geluidontwikkeling

Het geluidsemissieniveau bedraagt minder dan 70 dB(A) (afhankelijk van de tractor).

11.3 Aandraaimomenten voor schroeven

Aandraaimomenten voor schroeven						
Draden	Vastheidsklasse					
	8.8		10.9		12.9	
	Nm	lb-ft	Nm	lb-ft	Nm	lb-ft
M4	3	2	4,5	3	5	4
M6	11	8	15	11	17	13
M8	27	20	36	27	42	31
M8x1	29	21	38	28	45	33
M10	54	40	71	52	83	61
M10x1,25	57	42	75	55	87	64
M12	93	69	123	91	144	106
M12x1,5	97	72	128	94	150	111
M12x1,25	101	74	133	98	155	114
M14	148	109	195	144	229	169
M14x1,5	159	117	209	154	244	180
M16	230	170	302	223	354	261
M16x1,5	244	180	320	236	374	276
M18	329	243	421	311	492	363
M18x2	348	257	443	327	519	383
M18x1,5	368	271	465	343	544	401
M20	464	342	592	437	692	510
M20x2	488	360	619	457	724	534
M20x1,5	511	377	646	476	756	558
M22	634	468	807	595	945	697
M22x2	663	489	840	620	984	726
M22x1,5	692	510	873	644	1022	754
M24	798	589	1017	750	1190	878
M24x2	865	638	1095	808	1282	946
M27	1176	867	1496	1103	1750	1291
M27x2	1262	931	1594	1176	1866	1376
M30	1597	1178	2033	1499	2380	1755
M30x2	1756	1295	2216	1634	2594	1913
5/8" UNC (normaal)	230	170	302	223		
5/8" UNF (fijn)	244	180	320	236		
3/4" UNC (normaal)	464	342	592	437		
3/4" UNF (fijn)	511	377	646	476		



Let erop dat de schroefdraad schoon is! De vermelde aandraaimomenten gelden voor schone, droge en vetvrije schroeven en schroefdraad.

11.4 Hydraulische circuits

11.4.1 Hydraulisch schema FS

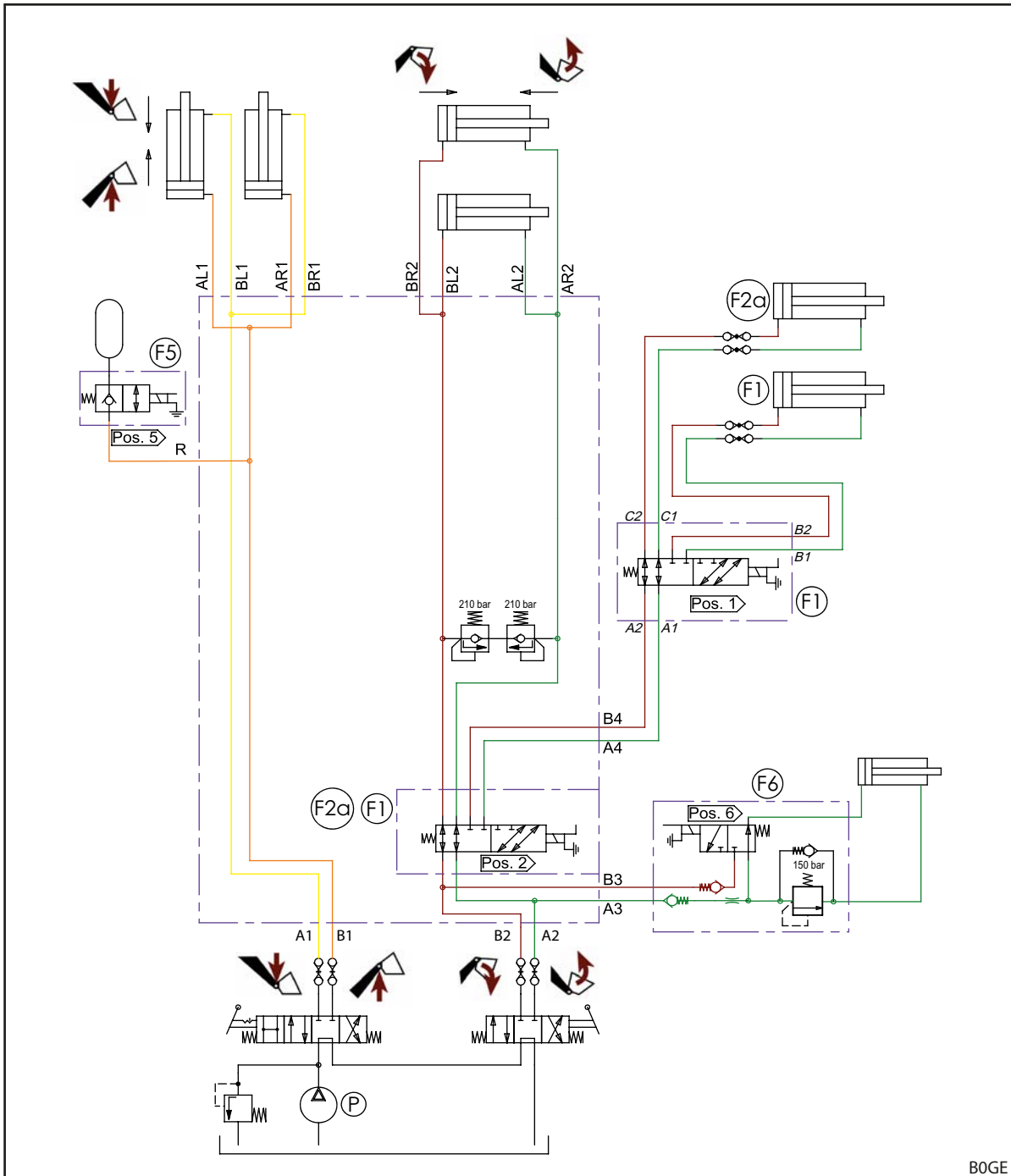


Fig. 131 Hydraulisch schema FS (bij uitrusting met 3e en 4e stuurkring)

Legenda

- F1 4e stuurkring (optie)
- F2a 3e stuurkring (optie)
- F5 Comfort-Drive (optie)
- F6 Hydro-Lock (optie)
- P Tractorpomp

11.4.2 Hydraulisch plan FZ en FZ-L

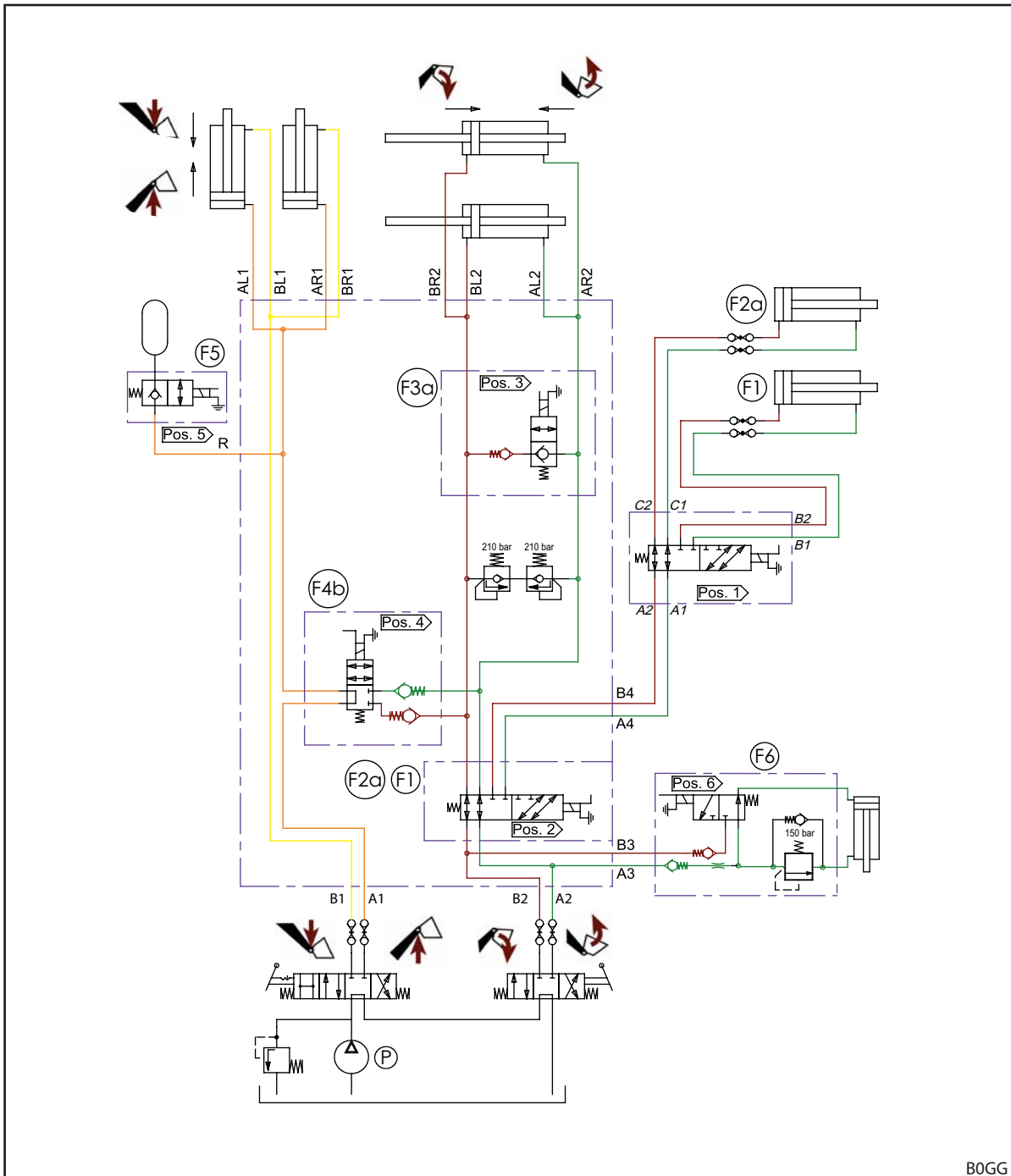


Fig. 133 Hydraulisch schema FZ en FZ-L (bij uitrusting met 3e en 4e stuurkring)

Legenda

- | | |
|-----|-------------------------------|
| F1 | 4e stuurkring (optie) |
| F2a | 3e stuurkring (optie) |
| F3a | Snelle lediging (alleen FZ-L) |
| F4b | Return-To-Level (alleen FZ-L) |
| F5 | Comfort-Drive (optie) |
| F6 | Hydro-Lock (optie) |
| P | Tractorpomp |

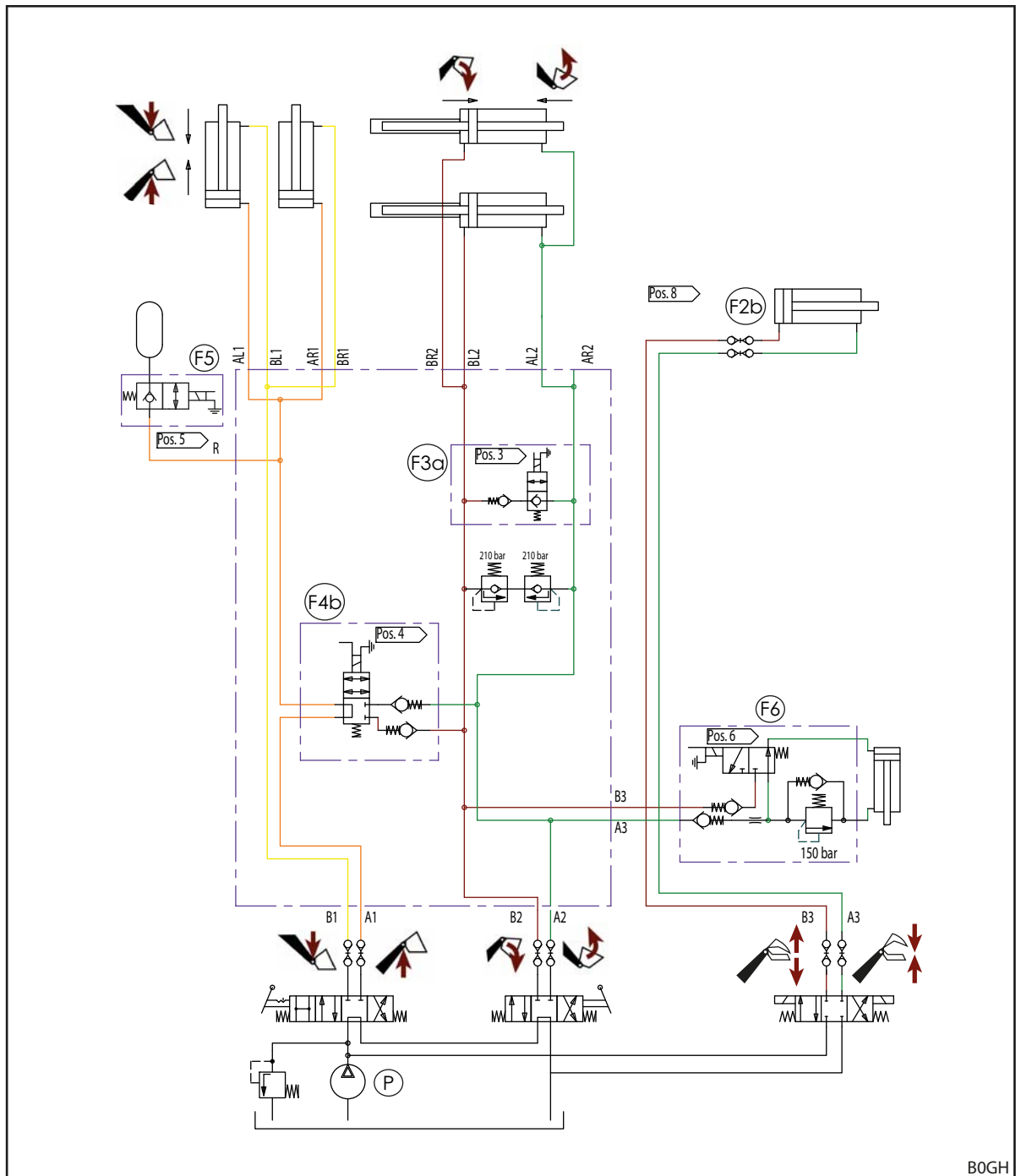


Fig. 134 Hydraulisch schema FZ en FZ-L (bij uitrusting met REAL³)

Legenda

- F2b REAL³ (optie)
- F3a Snelle lediging (alleen FZ-L)
- F4b Return-To-Level (alleen FZ-L)
- F5 Comfort-Drive (optie)
- F6 Hydro-Lock (optie)
- P Tractorpomp

11.4.3 Beveiliging tegen dalen

i Fig. 135 toont het gedeelte van het hydraulisch schema voor de optionele beveiliging tegen dalen. De rest van het hydraulische schema komt afhankelijk van de frontlader overeen met de weergave in 11.4.1 Hydraulisch schema FS en 11.4.2 Hydraulisch plan FZ en FZ-L.

Legenda

AS Beveiliging tegen dalen (optie)

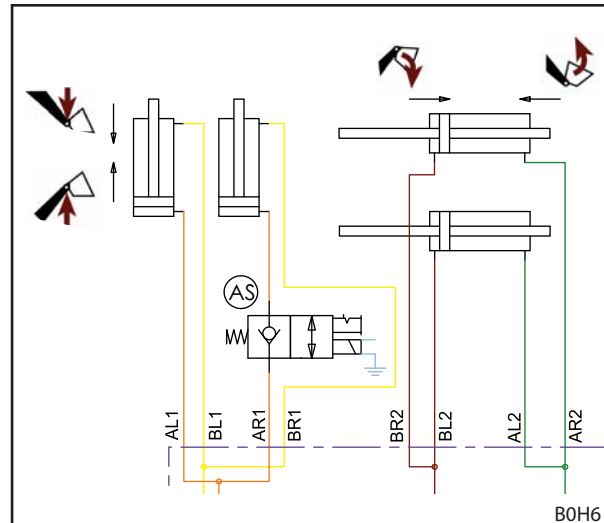


Fig. 135 Hydraulisch schema beveiliging tegen dalen

11.4.4 Neerlaatsmoorklep

i Fig. 136 toont het deel van het hydraulisch schema voor de optionele neerlaatsmoorkleppen en afsluitkranen op de werktuigcilinders. De rest van het hydraulische schema komt afhankelijk van de frontlader overeen met de weergave in 11.4.1 Hydraulisch schema FS en 11.4.2 Hydraulisch plan FZ en FZ-L.

Legenda

AD Neerlaatsmoorklep (optie)
AH Afsluitkranen op de werktuigcilinders (optie, alleen voor FZ en FZ-L)

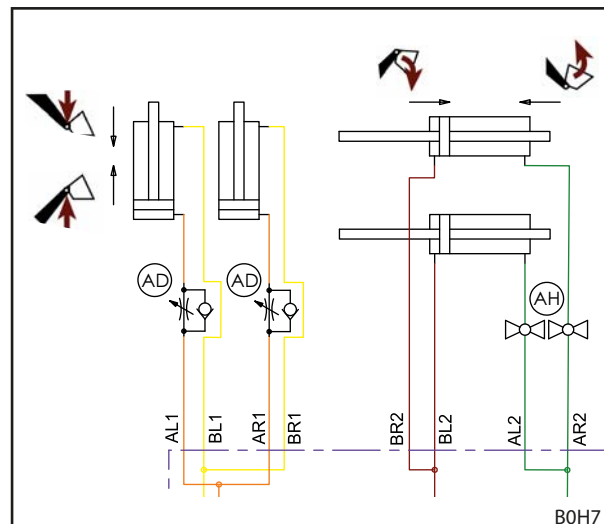


Fig. 136 Hydraulisch schema neerlaatsmoorklep

11.5 Elektrisch schakelschema

AANWIJZING

Materiële schade door foute spanning ontbrekende smeltzekering!

Indien de nominale spanning van 12 V overschreden of niet via het contactslot geschakeld wordt, dan kan de installatie beschadigd worden.

- ▶ Nominale spanning van 12 V schakelen via het contactslot.
- ▶ Aansluiting beveiligen met een smeltzekering.

De optionele functies Q1 tot Q6 aan de frontlader-arm zijn vereenvoudigd afgebeeld, omdat ze kunnen verschillen per frontladertype.

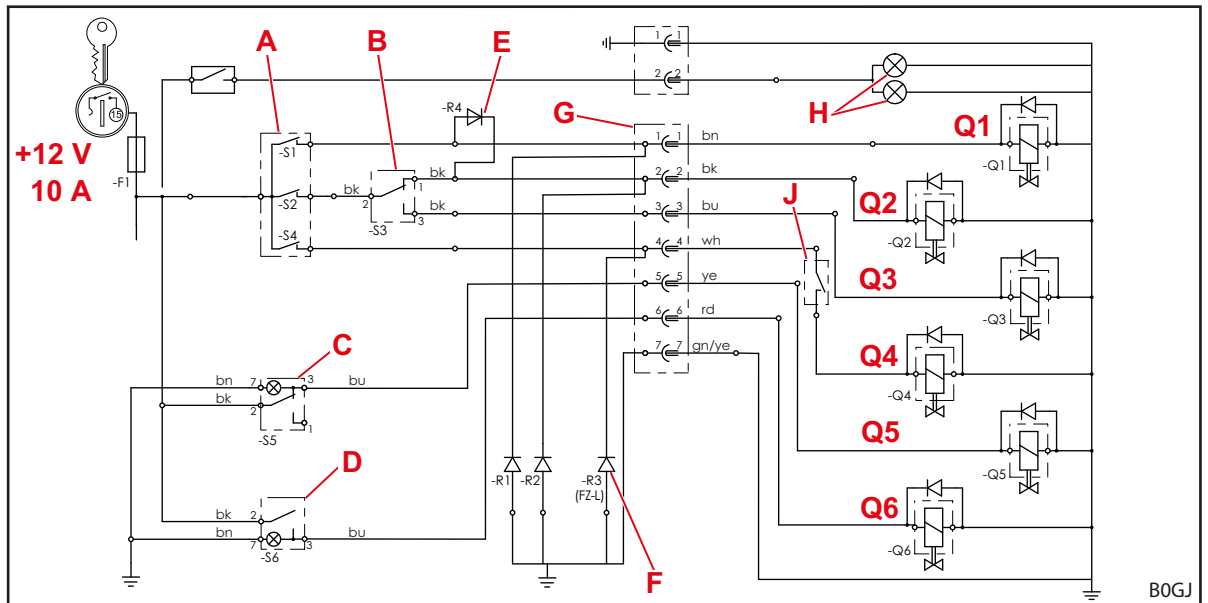


Fig. 137 Elektrisch schakelschema (bij uitrusting met 3e en 4e stuurkring)

Legenda

- Q1 4e stuurkring
- Q2 3e stuurkring
- Q3 Snelle lediging (FZ-L)
- Q4 Return-To-Level (FZ-L)
- Q5 Comfort-Drive (trillingsdemping)
- Q6 Hydro-Lock (hydraulische werktuigvergrendeling)
- A Knoppen aan de bedieningshendel (bij enkele bedieningshendels met relais)
-S2: 3e stuurkring, snelle lediging
-S4: Return-To-Level
-S1: 4e stuurkring
- B -S3: Omschakelaar 3e stuurkring/snelle lediging
- C -S5: schakelaar Comfort-Drive, met controlelamp
- D -S6: wipschakelaar Hydro-Lock, met controlelamp
- E Blokkeerdiodi 4e stuurkring; knop S1 bedient tegelijkertijd de klep Q2 voor de 3e stuurkring en schakelt deze functie via wisselklep Q1 over op de 4e stuurkring.
- F Blusdioden: reduceren de door de magneetventiel veroorzaakte storingen.
Afhankelijk van de uitrusting worden bij frontladers FS vrijlooptiodes aan klem 1 en/of 2 ingezet, bij frontladers FZ aan klem 1, 2 en/of 4.
- G Stekker/stopcontact
- H Schijnwerper (FZ en FZ-L)
- J Sensor voor Return-To-Level (FZ-L)

i Dit schakelschema geldt niet voor tractoren met bedieningsapparaat met één hendel *Pro Control!* In dit geval het hoofdstuk over de *Pro Control* in de montagehandleiding van de montageset in acht nemen.

11.6 Indeling van de hydraulische kleppen voor extra functies

De afbeelding toont de plaatsing van de hydraulische kleppen voor de extra functies Q1 tot Q6 op de dwarsbalk van de frontlader-arm. Weergegeven is de maximale uitrusting voor frontlader FZ (inclusief FZ-L) en FS.

De benamingen Q1 tot Q6 stemmen overeen met de benamingen op het elektrische schakelschema (zie 11.5 *Elektrisch schakelschema*).

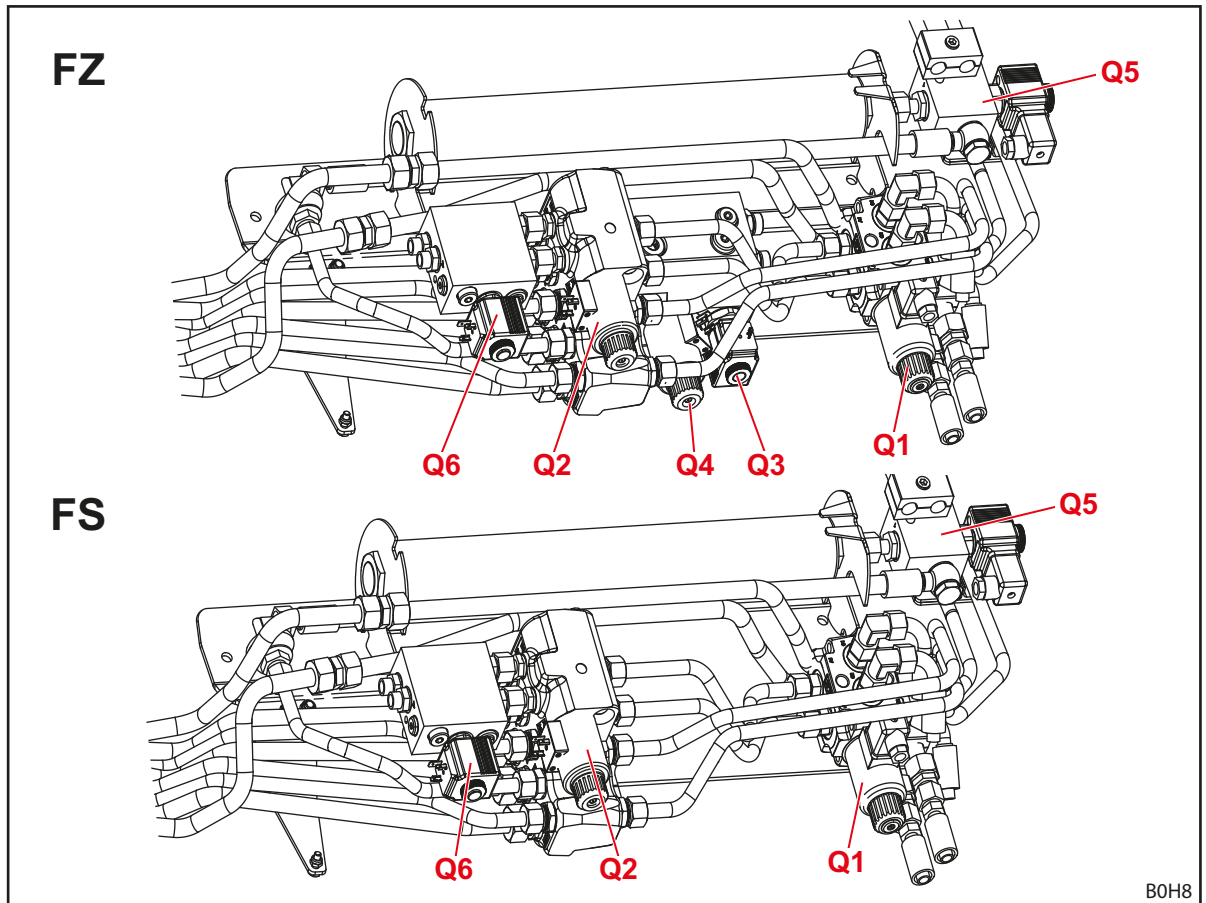


Fig. 139 Indeling van de hydraulische kleppen voor extra functies

Legenda

- | | |
|----|--|
| Q1 | Hydraulische klep voor 4. stuurkring |
| Q2 | Hydraulische klep voor 3. stuurkring |
| Q3 | Hydraulische klep voor snelle lediging (aan FZ-L) |
| Q4 | Hydraulische klep voor Return-To-Level (aan FZ-L) |
| Q5 | Hydraulische klep voor elektrisch bediende Comfort-Drive |
| Q6 | Hydraulische klep voor Hydro-Lock (hydraulische werktuigvergrendeling) |

12 Conformiteitsverklaring

(volgens EG-richtlijn 2006/42/EG, bijlage II 1. A)

De

Wilhelm STOLL Maschinenfabrik GmbH

Bahnhofstrasse 21

38268 Lengede, Duitsland

verklaart dat de machine in de geleverde toestand beantwoordt aan de volgende richtlijnen en geharmoniseerde normen en op de markt beschikbaar is:

Benaming: Frontlader

Type: ProfiLine

Machinenr.: 7015000 tot 7999999

met de
gebruiksbeschrijving/
functie:

De frontlader is als aanbouwapparaat een „verwisselbare uitrusting“ volgens de Machinerichtlijn 2006/42/EG. De frontlader wordt via een montageframe bevestigd aan land- en bosbouwtractoren en dient voor het opnemen van andere verwisselbare uitrustingen (werktuigen), die gebruikt worden voor land- en bosbouwprocessen en -werkzaamheden. Meer informatie over het correcte gebruik, met de gebruiksvoorwaarden, de beschrijving, de werking en verdere technische gegevens van de frontlader staat ter beschikking in de gebruiksaanwijzing.

De machine voldoet aan alle geldende bepalingen van de

- Machinerichtlijn 2006/42/EG van de raad,
- Richtlijn 2014/30/EU van het Europese Parlement en de Raad m.b.t. elektromagnetische compatibiliteit (EMC),
- Richtlijn 2014/68/EU Drukapparatuur.

De technische documenten werden opgesteld volgens Bijlage VII A van de Richtlijn 2006/42/EG en vallen onder de verantwoordelijkheid van het hoofd ontwikkeling van Wilhelm STOLL Maschinenfabrik GmbH, Bahnhofstrasse 21, D-38268 Lengede.

Bij ontwikkeling en productie van de frontlader werden de volgende geharmoniseerde en in het publicatieblad van de EU gepubliceerde normen toegepast:

Geharmoniseerde normen	Datum	Titel van de norm
DIN EN ISO 4254-1	2016-09	Landbouwmachines – Veiligheid – Deel 1: Algemene vereisten
DIN EN ISO 4413	2011-04	Pneumatiek – Algemene regels en veiligheidseisen voor hydraulische installaties en hun onderdelen
DIN EN 12525	2011-02	Landbouwmachines – Frontlader – Veiligheid
DIN EN ISO 12100	2011-03	Veiligheid van machines; basisbegrippen, algemene ontwerpbeginselen veiligheid van machines – Algemene ontwerpbeginselen – risicobeoordeling en risicoreductie
DIN EN ISO 13849-1	2016-06	Veiligheid van machines – Veiligheidsrelevante delen van besturingen – Deel 1: Algemene ontwerpbeginselen
DIN ISO 10448	1999-01	Landbouwtractoren – Hydraulische vermogensoverdracht voor apparaten
ISO 23206	2007-03	Landbouwtractoren op wielen en aanbouwapparaten – Frontladers – Draagframes voor aanbouwapparaten
DIN EN ISO 13857	2020-04	Veiligheid van machines – Veiligheidsafstanden tegen het bereiken van gevarenczones met de bovenste en onderste ledematen
DIN EN ISO 14982	2009-12	Land- en bosbouwmachines – Elektromagnetische compatibiliteit – Beproevingmethoden en beoordelingscriteria

Lengede, 13-1-2021



Guido Marenbach
Bedrijfsleider



Peter Gotthard
Hoofd ontwikkeling en kwaliteitsmanagement

Index

3	
3e stuurkring	49
4	
4e stuurkring	49
A	
aandraaimomenten voor schroeven	118
Afsluitkranen op de werktuigcilinders	53
B	
ballastgewicht	57
Base Control	69
basisfuncties	41
Beschermings- en veiligheidsinrichtingen	17
beveiliging tegen dalen	48
C	
Combi-wisselframe Euro-Alö3	32
Combi-wisselframe Euro-SMS	32
Comfort-Drive	50
Comfort-hydraulica	78
controle voor elke inbedrijfstelling	55
Correct gebruik	10
D	
Display voor de werktuiginstelling	45
Documentatie-overzicht	5
E	
Eerste inbedrijfstelling	55
egaliseren	95
EG-conformiteit	9
Elektrische gevaren	12
Elektro-hydraulische Comfort-Drive	51
Euro-wisselframe	31
F	
Frontlader demonteren	114
Frontlader monteren	59
Frontlader uitlijnen voor de montage	61
Frontlader-vergrendeling FS en FZ 36-20 tot 43-34 instellen	62
Frontlader-vergrendeling FS en FZ 41-25 tot 48-42 instellen	64
G	
Gashydraulische Comfort-Drive	51
Gebruikslimieten	10
Gedrag in noodgevallen	24
Gevaar door emissies	12
Gevaren bij de instandhouding	16
Gevarenzones	17

H	
Hydraulische gevaren	11, 12, 16
Hydraulische leidingen	34
hydraulische leidingen	34
Hydraulische leidingen bedienen	81, 82
hydraulische werktuigvergrendeling	40
Hydro-Fix-koppeling	36
I	
Instandhouding	105
L	
Lage doorgangen passeren	100
M	
Mechanische gevaren	11
montageset voor tractoren	30
N	
Neerlaten	42
O	
onderhoudsintervallen	109
Opbouw frontlader FS	25
Opbouw frontlader FZ	27
Opnieuw in bedrijf stellen	115
Optillen	41
P	
parallelgeleiding	45
parkeersteunen bedienen	79
Pro Control	71
Pro Control inschakelen	73
R	
REAL3	50
reiniging	106
reparatie	113
reserveonderdelen	116
Return-To-Level-functie	47
Rijden op de openbare weg	99
Risico's bij de montage en demontage van de frontlader	13
Risico's bij de montage voor de ingebruikname	13
Risico's bij het gebruik van de frontlader	15
Risico's bij het opnemen en neerzetten van werktuigen	14
Risico's bij laadwerkzaamheden	14
Risico's bij verpakking en transport	13
Ruimwerkzaamheden	96

S	
Scheppen	42
Schijnwerper	54
Schroefkoppelingen bedienen	80
Skid-Steer-wisselframe	33
Slijtplaten	33
Smeerpunten FS.	107
Smeerpunten FZ.	108
smeerpunten van de vanghaken	106
Smeerschema	108
Snelle lediging	46
steekkoppelingen	35
Steekkoppelingen bedienen	80
Storingen	101
Storten	43
T	
typeplaatje	6
U	
Uitrustingsvarianten	29
V	
Veiligheidsstickers	18
Veiligheids- en waarschuwingsinstructies	9
verwijdering..	116
voorbereidingen op de tractor.	56
Voorzienbaar misbruik	10
W	
Werktuigen neerleggen.	94
werktuigvergrendeling aan het Skid-Steer- wisselframe bedienen	85
werktuig-Fix-koppeling	37
Z	
Zweefstand	44

Handtekening van de dealer

Plak of noteer hier het serienummer



Wilhelm STOLL Maschinenfabrik GmbH

Postfach 1181, 38266 Lengede

Bahnhofstr. 21, 38268 Lengede

Telefoon: +49 (0) 53 44/20 222

Fax: +49 (0) 53 44/20 182

E-mail: info@stoll-germany.com

STOLL op het internet:

www.stoll-germany.com

www.facebook.com/STOLLFrontloader

www.youtube.com/STOLLFrontloader