



STOLL

Notendahandbók

Ámoksturstæki **Solid**



Gerð H, P
Útgáfa frá: 04/2023

3685460 B58SL1 0000000084 IS 009

Útgáfuupplýsingar

Wilhelm STOLL Maschinenfabrik GmbH

Pósthólf 1181, 38266 Lengede

Bahnhofstr. 21, 38268 Lengede

Sími: +49 (0) 53 44/20 -222

Fax: +49 (0) 53 44/20 -182

Netfang: info@stoll-germany.com

Vefsíða: www.stoll-germany.com

Pöntun varahluta

Sími: +49 (0) 53 44/20 -144 og -266

Stjórnun

Sími: +49 (0) 53 44/20 -145 og -146

Fax: +49 (0) 53 44/20 -183

Netfang: parts@stoll-germany.com

Höfundarréttur

© Wilhelm STOLL Maschinenfabrik GmbH

Öll afritun þessarar handbókar, að hluta eða í heild, er óheimil nema með leyfi Wilhelm STOLL Maschinenfabrik GmbH. Brot þar á eru skaðabótaskyld og kunna að varða við hegningarlög.

Upprunaleg útgáfa handbókarinnar er á þýsku.

Útgáfur handbókarinnar á öðrum tungumálum eru þýddar úr þýsku.

Efnisyfirlit

1	Um notkunarhandbókina	5
1.1	Yfirlit yfir skjöl	5
1.2	Notkun notendahandbókarinnar og tilgangur hennar	6
1.3	Upplýsingaplata	6
1.4	Gildissvið notendahandbókarinnar	7
1.5	Varðveisla skjala	7
1.6	Önnur skjöl sem eiga við	7
1.7	Framsetning	7
1.8	Skýring á línu í síðufæti	8
2	Öryggi	9
2.1	Útskýringar á öryggisupplýsingum og viðvörðunum	9
2.2	Framsetning og uppbygging viðvarana	9
2.3	Flokkun viðvarana	9
2.4	EB-samræmisvottun	9
2.5	Rétt notkun	10
2.6	Takmarkanir á notkun	10
2.7	Mikilvægar öryggisleiðbeiningar	11
2.8	Hættusvæði	17
2.9	Hlífðarbúnaður	17
2.10	Öryggislímmiðar	18
2.11	Kröfur sem gerðar eru til starfsfólks	22
2.12	Viðbrögð í neyðartilvikum	23
2.12.1	Viðbrögð ef dráttarvél veltur	23
2.12.2	Viðbrögð við spennuyfirlagi hjá loftlínunum	23
3	Uppbygging	24
3.1	Uppbygging H-ámoksturstækis	24
3.2	Uppbygging P-ámoksturstækis	25
3.3	Útfærslur	26
3.4	Festing á dráttarvél	27
3.5	Skiptigrind	28
3.5.1	Euro-skiptigrind	28
3.5.2	Skid-Steer-skiptigrind	29
3.5.3	Fjölskiptigrind Euro-SMS	29
3.5.4	Fjölskiptigrind Euro-Alö3	30
3.5.5	Fjölskiptigrind Euro-FR	30
3.6	Glussalagnir	31
3.7	Vökvatengi	31
3.7.1	Hraðtengi	31
3.7.2	Fjöltengið Hydro-Fix	32
4	Aðgerðir	33
4.1	Læsing verkfæris	33
4.1.1	Vélknúin læsing verkfæris	33
4.2	Grunnvirkni	36
4.3	Flotstaða	38
4.3.1	Flotstaða arms	39
4.3.2	Flotstaða verkfæris	39
4.4	Vísir fyrir stillingu verkfæris	40

4.5	Hallastýring (P)	40
4.6	Sigvörn	41
4.7	Aukavirkni	41
4.7.1	Viðbótarstýrirásir	41
4.7.2	Comfort-Drive	42
4.7.3	Lækkunarloki	43
5	Búnaðurinn tekinn í notkun	44
5.1	Fyrsta notkun	44
5.2	Skoðanir áður en vinnuvélin er gangsett	44
5.3	Undirbúningur	45
5.3.1	Undirbúningur á dráttarvélinni	45
5.3.2	Mótvægi	46
5.4	Ámoksturstæki sett á	48
5.5	Ámoksturstækið fært í stöðu fyrir ásetningu	50
5.6	Læsing ámoksturstækis stillt	51
6	Stjórnun	53
6.1	Þættir við notkun	53
6.1.1	Grunnstjórnun með stjórnstöngum	53
6.1.2	Stjórnstöng í dráttarvél	55
6.1.3	STOLL Base Control	56
6.1.4	STOLL Pro Control	58
6.1.5	STOLL Trac Control	61
6.1.6	Comfort-vökvakerfi	62
6.2	Notkun stoðfóta	63
6.3	Notkun vökvatengja	64
6.3.1	Notkun hraðtengja	64
6.3.2	Notkun skrúfaðra tengja	64
6.3.3	Notkun Hydro-Fix	65
6.4	Notkun læsingar fyrir verkfæri	66
6.4.1	Notkun vélknúinnar læsingar verkfæris á Euro-skiptigrindum og fjölskiptigrindum	66
6.4.2	Notkun vélknúinnar læsingar verkfæris á Skid-Steer-skiptigrind	68
6.5	Verkfæri tekið upp og sett niður	69
6.5.1	Verkfæri sett á með vélknúinni læsingu verkfæris á Euro-skiptigrindum og fjölskiptigrindum	70
6.5.2	Verkfæri sett á með vélknúinni læsingu verkfæris á Skid-Steer-skiptigrind	72
6.5.3	Verkfæri tekin af	74
6.6	Slétt úr jarðvegi aftur á bak	75
6.7	Ruðningsvinna (einkum við að ryðja snjó)	76
6.8	Byrði lyft	77
6.9	Ekið á almennum vegum	79
6.9.1	Aksturslæsing sett á og tekin af	80
6.9.2	Ekið þar sem lofthæð er lítil	80
6.10	Dráttarvél með ámoksturstæki lagt	81
7	Úrræðaleit vegna bilana	81

8	Viðhald	84
8.1	Þrif og umhirða	85
8.1.1	Smurstaðir	85
8.1.2	Smuráætlun	87
8.2	Viðhald	88
8.2.1	Viðhaldsáætlun	88
8.2.2	Leiðbeiningar um viðhald á festingum ámoksturstækisins	89
8.2.3	Leiðbeiningar um viðhald á læsingu ámoksturstækisins	89
8.2.4	Leiðbeiningar um viðhald á Comfort-Drive	89
8.2.5	Leiðbeiningar um viðhald á glussalögnum	90
8.2.6	Viðhaldsleiðbeiningar vegna sprungumyndunar	90
8.2.7	Viðhaldsleiðbeiningar fyrir skiptigrind	91
8.2.8	Viðhaldsleiðbeiningar um olfuskipti	91
8.3	Viðgerðir	91
9	Búnaðurinn tekinn úr notkun	92
9.1	Búnaðurinn tekinn úr notkun tímabundið	92
9.2	Búnaðurinn tekinn aftur í notkun	93
9.3	Búnaðurinn tekinn úr notkun fyrir fullt og allt og honum fargað	93
10	Varahlutir og þjónustudeild	94
10.1	Varahlutir	94
10.2	Þjónustudeild	94
11	Tæknilegar upplýsingar	95
11.1	Mál og þyngd	95
11.2	Hávaði	95
11.3	Hersluátak fyrir skrúfur	96
11.4	Vökvakerfisteikningar	97
11.4.1	Yfirlitsmynd af vökvakerfi P og H	97
11.5	Rafrásareikning	98
12	Samræmisyfirlýsing	99
	Atriðisorðaskrá	101

1 Um notkunarhandbókina

1.1 Yfirlit yfir skjöl

Boðið er upp á margvíslegar leiðbeiningar og tækniupplýsingar fyrir ámoksturstækið, festingarsett og fylgihluti. Flestar upplýsingarnar eru í boði á fjölmörgum tungumálum.

Ef leiðbeiningar vantar eða óskað er eftir þeim á öðru tungumáli:

- Pantið leiðbeiningarnar hjá söluaðila.
- Sækja má leiðbeiningarnar án endurgjalds á vefsíðunni www.stoll-germany.com.

Uppsetningarleiðbeiningar festingarsetts fyrir ámoksturstæki



Setja verður festingarsettið, vökvabúnaðinn og rafbúnaðinn upp á viðurkenndu verkstæði.

Uppsetningarleiðbeiningarnar lýsa uppsetningu á festingarsetti ámoksturstækisins og á vökva- og rafbúnaði allt þar til ámoksturstækið er tekið í notkun. Þær eru ætlaðar fyrir viðurkennd verkstæði.

Uppsetningarleiðbeiningarnar eru gerðar sérstaklega fyrir viðkomandi gerð dráttarvélar. Þær innihalda engar upplýsingar sem finna má í notendahandbókinni.

Uppsetningarleiðbeiningarnar hafa að geyma upplýsingar um varahluti fyrir áfestingarhluta og útbúnað sem passar sérstaklega fyrir dráttarvélinu.

Notendahandbók ámoksturstækisins

Notendahandbókin lýsir öruggri meðhöndlun ámoksturstækisins frá því það er tekið í notkun og þar til því er fargað. Hún er ætluð fyrir rekstraraðilann og notendur ámoksturstækisins.

Notendahandbókin er gerð sérstaklega fyrir ámoksturstækjalínuna og getur því aðeins að takmörkuðu leyti tekið tillit til útbúnaðar sem er sérstaklega lagaður að dráttarvélinni.

Varahlutalistar

Í varahlutalista ámoksturstækisins er að finna pöntunarupplýsingar fyrir varahluti ámoksturstækjalínunnar og aukabúnað. Ekki er tekið tillit til sérstakra breytinga fyrir dráttarvélinu.

Auk þess eru varahlutalistar fyrir ámoksturstækisverkfæri í boði.

Notendahandbók fyrir ámoksturstækisverkfæri

Notendahandbókin lýsir þeim verkfærum sem eru í boði fyrir viðkomandi ámoksturstækjalínu.

Frekari skjöl

Auk áðurnefndra leiðbeininga getur verið að uppsetningar- og notkunarleiðbeiningar og aðrar tæknilegar upplýsingar séu í boði sem fjalla um sérstakan fylgibúnað eða aðrar upplýsingar sem ekki er tekið tillit til í hinum skjölunum.



Ef ámoksturstækið eða dráttarvél með áfestu ámoksturstæki er afhent öðrum skal einnig láta öll viðeigandi skjöl fylgja með. Næsti eigandi þarf á þessum upplýsingum að halda.

1.2 Notkun notendahandbókarinnar og tilgangur hennar

Þessi notendahandbók hefur að geyma mikilvægar upplýsingar um öryggi við notkun sem og um réttan, hagkvæman og snurðulausan rekstur ámoksturstækja frá Wilhelm STOLL Maschinenfabrik GmbH. Hún er ætluð til að aðstoða rekstraraðila og notendur ámoksturstækisins við að forðast hættur og skemmdir, koma í veg fyrir bilanir og auka endingu ámoksturstækisins.

Lesið verður notendahandbókina vandlega áður en ámoksturstækið er tekið í notkun.

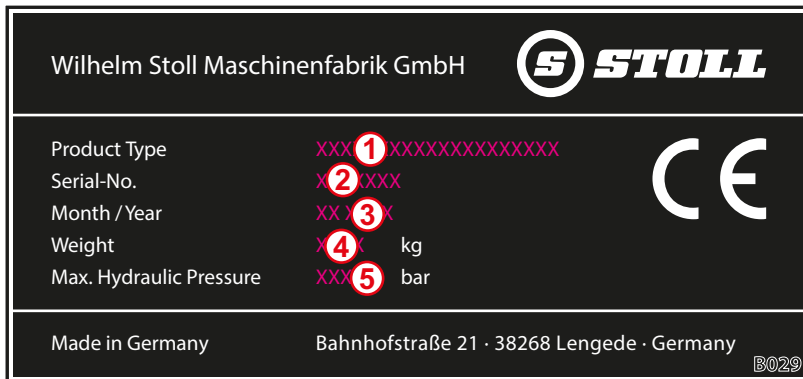
Til þess að gera textann læsilegri verður Wilhelm STOLL Maschinenfabrik GmbH hér eftir kallað „STOLL“.

Notendahandbókin er gerð sérstaklega fyrir ámoksturstækjalínuna og getur því aðeins að takmörkuðu leyti tekið tillit til útbúnaðar sem er sérstaklega lagaður að dráttarvélinni.

Upplýsingar um áttir miðast við að ekið sé áfram, nema annað sé tekið fram.

1.3 Upplýsingaplata

Upplýsingaplata er á innanverðum bitanum vinstra megin að aftan eða á þverbita ámoksturstækisins.



Mynd 1 Upplýsingaplata á ámoksturstæki

Skýring

- 1 Gerð ámoksturstækis (t.d. armur ProfiLine FZ 20, Solid 38-20)
- 2 Raðnúmer
- 3 Framleiðsluár
- 4 Þyngd
- 5 Leyfilegur þrýstingur á vökvakerfi

1.4 Gildissvið notendahandbókarinnar

Þessi notendahandbók gildir eingöngu fyrir Solid-ámoksturstæki, hér eftir nefnt „ámoksturstæki“ eða tilgreint með útfærsluheitinu „H“ eða „P“. Upplýsingar um gerð ámoksturstækisins koma fram á upplýsingaplötunni.

Í notendahandbókinni er fjallað um alla íhluti og eiginleika gerðanna.

1.5 Varðveisla skjala

Notendahandbókin fylgir vinnuvélinni. Geyma skal öll fylgiskjöl, þ.e. þessa notendahandbók og aðrar leiðbeiningar sem fylgja með, innan seilingar á öruggum og þurrum stað á dráttarvélinni. Ef ámoksturstækið er leigt eða selt öðrum skulu öll skjölin fylgja með.

1.6 Önnur skjöl sem eiga við

Eftirfarandi skjöl gilda til viðbótar við notendahandbókina:

- Notendahandbók dráttarvélarinnar
- Notendahandbók viðkomandi verkfæra
- Uppsetningarleiðbeiningar fyrir viðkomandi festingarsett og aukabúnað ámoksturstækis

Við notkun og viðhald ámoksturstækisins skal jafnframt fylgja:

- viðurkenndum fagreglum um öryggi og rétt vinnubrögð,
- lögum og reglum um slysavarnir,
- lögum og reglum um hollustuhætti og umhverfisvernd,
- gildandi reglum í landi rekstraraðila / notanda ámoksturstækisins,
- tilmælum sem eiga við fyrir nýjustu tækni,
- umferðarreglum.

1.7 Framsetning

Í notendahandbókinni eru notuð eftirfarandi tákn og merkingar í texta:



Viðvörðunartákn, notað í öryggisupplýsingum og með mismunandi hætti eftir því um hvernig hættu er að ræða (sjá 2 Öryggi)





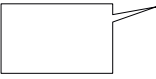

Frekari upplýsingar og ábendingar

- Atriði í lista
- Skilyrði fyrir röð aðgerða
- ✕ Nauðsynlegt verkfæri
- (1) Aðgerð í talnaröð
- ✓ Niðurstaða einnar eða fleiri aðgerða
- Aðgerð án talnaraðar

Auk þess eru notaðar stílfærðar teikningar með strikum. Til þess að gera upplýsingarnar aðgengilegri og auðskiljanlegri eru sumar myndir dæmigerðar, einfaldaðar eða með aðskildum hlutum.

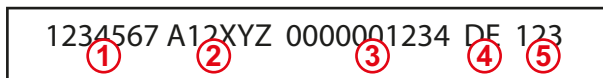
➤ Gætið að eftirfarandi:

- Ekki er alltaf nauðsynlegt að taka búnaðinn í sundur fyrir viðkomandi lýsingu.
- Ekki eru sýndar mismunandi útfærslur á myndum, nema annað sé tekið sérstaklega fram.
- Með myndum fylgir alltaf viðeigandi skýringartexti.
- Framsetning mynda er með eftirfarandi hætti:

Framsetning	Merking
	Gulur litur auðkennir íhlutina sem fjallað er um hverju sinni.
	Atriðisnúmer vísa til samstæða eða einstaka íhluta. Alltaf fylgir skýringartexti fyrir atriðisnúmer á hverri mynd.
	Stækkunargler eru notuð til að draga fram tiltekin atriði.
	Örvar eru notaðar til að sýna átt hreyfingar eða aðgerð sem á að framkvæma.

1.8 Skýring á línu í síðufæti

Línan í síðufætinum er samsett á eftirfarandi hátt:



Mynd 2 Skýring á línu í síðufæti

Skýring

- 1 Númer skjals (pöntunarnúmer)
- 2 Gerð leiðbeininga
- 3 Innra kerfisnúmer
- 4 Auðkenni tungumáls
- 5 Útgáfa

2 Öryggi

2.1 Útskýringar á öryggisupplýsingum og viðvörnum

Í öryggisupplýsingunum koma fram leiðbeiningar um hvernig nota skal ámoksturstækið á öruggan hátt og viðhalda rekstraröryggi þess.

Viðvaranir tengdar aðgerðum vara við hættu sem kann að vera fyrir hendi þegar um hættulega röð aðgerða er að ræða.

2.2 Framsetning og uppbygging viðvarana

Viðvaranirnar tengjast aðgerðum og eru með eftirfarandi uppbyggingu:

HÆTTA

Tegund og orsök hættu!

Skýring á tegund og orsök hættu.

- ▶ Ráðstafanir til að forðast hættu.

2.3 Flokkun viðvarana

Viðvaranir eru flokkaðar eftir vægi með tilheyrandi viðvörunarorðum og viðvörunartáknum:

HÆTTA

Bráð lífshætta eða hættu á alvarlegum meiðslum.

VIÐVÖRUN

Möguleg lífshætta eða hættu á alvarlegum meiðslum.

VARÚÐ

Hætta á óverulegum meiðslum.

ATHUGIÐ

Skemmdir á tæki eða umhverfi þess.

2.4 EB-samræmisvottun

STOLL-ámoksturstæki samræmast vélatilskipun 2006/42/EB.

2.5 Rétt notkun

Ámoksturstækinn eru tengitæki fyrir dráttarvélar sem notaðar eru í landbúnaði eða skógrækt og eru eingöngu hönnuð og ætlað:

- til uppsetningar á dráttarvélum með festingarsetti fyrir ámoksturstæki sem STOLL viðurkennir (sjá 3.4 *Festing á dráttarvél*) og tilheyrandi vökva- og rafbúnaði sem STOLL viðurkennir,



STOLL ber enga ábyrgð á tjóni sem hlýst af notkun annars búnaðar og samsetninga búnaðar sem framleiðandi leyfir ekki!

Áður en ámoksturstækinn eru tekin í notkun skal ganga úr skugga um að nota megi ámoksturstækinn á dráttarvélinni.

Ef spurningar koma upp skal senda tölvupóst til notendajónustu STOLL á eftirfarandi netfang: service@stoll-germany.com.

- til notkunar með verkfærum sem STOLL viðurkennir og henta fyrir viðkomandi vinnu (sjá 6.5 *Verkfæri tekið upp og sett niður* og notendahandbók verkfærisins),
- til notkunar innan tilgreindra marka (sjá 11 *Tæknilegar upplýsingar*),
- til þess að vera stjórnað úr öikumannssæti.

Ekki má nota ámoksturstækinn nema að þau séu í fullkomnu lagi. Ef bilanir koma upp sem skapað geta hættu skal tafarlaust láta gera við þær á viðurkenndu verkstæði.

Ekki má nota ámoksturstækinn við vinnu og með verkfærum þar sem standa þarf hjá byrðinni þegar ámoksturstækjunum er lyft! Aðeins má framkvæma slíka vinnu þegar ámoksturstækinn eru búin sigvörn (sjá 4.6 *Sigvörn*).

Ekki má nota ámoksturstækinn og verkfæri þess á sama tíma og önnur vökvaknúin tæki á dráttarvélinni.

Til fyrirhugaðrar notkunar telst jafnframt að lesa og fara eftir notendahandbókinni, tilheyrandi viðbótarleiðbeiningum, öðrum skjölum sem eiga við sem og öryggisupplýsingum. Til þess að tryggja rekstraröryggi verður að gæta þess að viðhaldi og viðgerðum sé sinnt með tilskildum hætti og á tilskildum tímum. Öll önnur notkun telst vera röng.

Röng notkun sem sjá má fyrir

Forðist eftirfarandi:

- Að öxulpungi og heildarþyngd dráttarvélar fari yfir leyfileg mörk
- Notkun við aðrar aðstæður og önnur skilyrði en tilgreind eru í tæknigögnum og fylgiskjöllum
- Að aka með fólk
- Að aka með byrði sem hentar ekki fyrir ámoksturstæki
- Að aka með byrði á almennum vegum
- Að aka með lausan farm (t.d. hellur á brettum)

2.6 Takmarkanir á notkun

- Gætið að eftirfarandi notkunarskilyrðum og kröfum til umhverfisins þar sem tækið er notað:
- Ef þörf krefur skal gæta þess að hitastigið sé innan marka fyrir dráttarvélina (sjá notendahandbók dráttarvélarinnar).
- Burðargæta hjólbarða og framöxuls á dráttarvél þarf að vera nægileg.

2.7 Mikilvægar öryggisleiðbeiningar

Í mikilvægum öryggisleiðbeiningum eru teknar saman allar öryggisráðstafanir og eiga þær því ávallt við. Leiðbeiningarnar koma einnig fram sem öryggisupplýsingar á viðeigandi stöðum í notendahandbókinni.

Helsta hættu



Hættu er á banaslysum ef ámoksturstækið er notað til að lyfta fólki eða aka með það. Ámoksturstækið býr ekki yfir nauðsynlegum öryggisbúnaði til að nota það með vinnukörfum.

- Bannað er að nota ámoksturstækið til að lyfta fólki eða aka með það.

Hættu vegna vélbúnaðar



Hættu er á að efri og neðri útlimir klemmist á milli og verði fyrir höggi vegna grindarhluta sem standa út og hreyfanlegra hluta á vinnuvélinni.

- Veita skal starfsfólki tilsögn í rétttri notkun vinnuvélarinnar og fræða það um þær hættur sem af henni geta stafað.
- Vísa skal fólki af hættu- og athafnasvæði vinnuvélarinnar.
- Ef þörf krefur skal nota viðeigandi hlífðarbúnað þegar unnið er að viðhaldi.



Hættu er á banaslysum vegna óvæntra hreyfinga dráttarvélar, ámoksturstækis og verkfæra.

- Vísa skal fólki af hættu- og athafnasvæði vinnuvélarinnar.
- Ekki má notast við aðstoðarmenn (t.d. til þess að halda við girðingarstaura sem reka á niður í jörðina með ámoksturstækinu), heldur skal vísa öllu fólki af athafnasvæði vinnuvélarinnar.
- Ef sigvörn er ekki fyrir hendi má annar aðili ekki aðstoða við frágang byrðar nema að ámoksturstækið hafi verið sett niður.
- Gæta verður þess að undirlagið sé nægilega slétt og að dráttarvélín sé stöðug þegar ámoksturstækið er sett á og tekið af eða þegar gengið er frá byrði.
- Stjórna verður ámoksturstækinu í ökumannssæti dráttarvélarinnar. Stjórnþæki utan á dráttarvélinni mega ekki virka á ámoksturstækið! Einkum mega stjórnþæki lyftibúnaðarins að framan ekki virka á ámoksturstækið!
- Aðeins einn einstaklingur má stjórna ámoksturstækinu í einu.

Hættu er á lífshættulegum slysum ef álag fer yfir leyfileg mörk eða ámoksturstækið er notað á rangan hátt og það verður til þess að ámoksturstækið eða hlutar þess brotna.

- Gætið að upplýsingum um leyfilegt álag í tæknilýsingu.
- Við flutning byrða eða sléttun má ekki aka á meiri hraða en 10 km/klst.
- Þegar verið er að ryðja má ekki aka á meiri hraða en 6 km/klst.
- Aðeins má vinna með ásett verkfæri sem hefur verið læst.
- Gætið að burðargetu hjólbarða og framöxuls dráttarvélarinnar.

Hætta vegna vökvabúnaðar



Hætta er á meiðslum ef glussi sprautast út undir miklum þrýstingi.

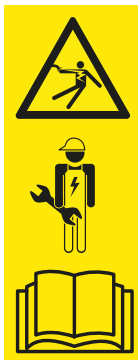
- Farið eftir öryggislimmiðum á vinnuvélinni.
- Athugið með leka áður en losað er um vökvatengi og vökvalagnir.
- Ef ekki er lokað stýrishús á dráttarvélinni skal koma fyrir úðavarnarslögum.



Hætta er á að klemmast á milli ef vélarhlutar hreyfast stjórnlaust vegna lofts sem lokast inni í vökvakerfinu.

- Hleypa verður öllum þrýstingi af vökvakerfinu áður en unnið er í því.
- Hreinsa skal vökvatengi og vökvalagnir áður en þær eru tengdar.
- Skiptið reglulega um glussa samkvæmt viðhaldsáætlun.

Hætta vegna rafmagns



Hætta er á banaslysum vegna raflosts ef komið er við vélarhluta sem spenna er á, t.d. vegna skammhlaups í rafkerfi dráttarvélarinnar.

- Aðeins faglærðum rafvirkjum er heimilt að annast uppsetningar- og viðhaldsvinnu í rafkerfinu.
- Farið eftir því sem fram kemur í notendahandbók dráttarvélarinnar.



Hætta er á banaslysum ef ámoksturstækið rekst utan í háspennulínur í uppreistri stöðu.

- Þegar ekið er á almennum vegum má ekki lyfta ámoksturstækinu í meira en fjögurra metra hæð.
- Halda skal hæfilegri fjarlægð frá rafmagnslínunum.
- Ef málspegnan er óþekkt skal halda að minnsta kosti fjögurra metra fjarlægð frá rafmagnslínunum.

Hætta vegna hávaða



Hætta er á því að hávaði frá dráttarvélinni og vökvakerfinu valdi heyrnarskemmdum þegar vinnuvélin er notuð stöðugt með venjulegum hætti.

- Notið ávallt heyrnarhlífar.
- Fara skal eftir sérstökum reglum um notkun á almennum vegum sem og um notkun vinnuvéla á víðavangi.

Hætta við meðhöndlun og flutning byrða



Ef ámoksturstækið veltur eða fellur af lyftibúnaðinum er hættu á því að fólk lendi á milli eða verði fyrir höggi og slasist.

- Við alla undirbúningsvinnu skal gæta þess að vinnuvélin sé stöðug.
- Vísa skal aðstoðarfólki af hættusvæðinu undir ámoksturstækinu.



Ef ekki er gengið rétt frá ámoksturstækinu og byrðinni er hættu á slysum þegar ekið er með ámoksturstækið.

- Gætið þess ávallt að ganga rétt frá ámoksturstækinu og byrðinni áður en ekið er af stað.

Hætta þegar ámoksturstækið er sett upp í fyrsta sinn



Hætta er á að verða fyrir meiðslum þegar þungum vélarhlutum og fyrirferðarmeiri ihlutum ámoksturstækisins er lyft.

- Tveir skulu alltaf hjálpast að við að lyfta þungum og fyrirferðarmiklum vélarhlutum.
- Til að forðast bakáverka er mikilvægt að gætt sé að réttri líkamsstöðu þegar lyft er.

Hætta þegar ámoksturstækið er sett á og tekið af



Hætta er á slysum ef ámoksturstækið veltur þegar verið er að setja það á eða taka það af eða ef ámoksturstækið er ekki nógu stöðugt og veltur.

- Gætið þess að ámoksturstækið og dráttarvélin séu stöðug.
- Fylgja skal leiðbeiningunum í notendahandbókinni og gæta þess að setja ámoksturstækið á og taka það af í réttri röð.
- Gangið úr skugga um að ámoksturstækinu sé læst með réttum hætti.



Hætta er á að útlímur lendi á milli þegar stoðfætur ámoksturstækisins eru hreyfðir, einkum þegar undirlagið er óslétt.

- Fylgja skal leiðbeiningum um notkun stoðfóta í notendahandbókinni.

Hætta þegar verkfæri eru sett á og tekin af



Hætta er á alvarlegum slysum og banaslysum ef notuð eru verkfæri af rangri gerð eða of mikið álag er á verkfærum sem leiðir til þess að verkfæri falla af eða ámoksturstækið sígur stjórnlaust.

- Gangið úr skugga um að verkfæri séu af réttri gerð áður en þau eru notuð.
- Gangið úr skugga um að verkfærinu hafi verið læst á réttan hátt með því að setja það endurtekið niður að jörðu.
- Lítið yfir læsinguna til að kanna hvort allt er í lagi.
- Ekki má nota vökvaknúna læsingu verkfæra í meira en 1,5 metra hæð.
- Áður en byrjað er að vinna skal prófa hvort verkfærið virkar rétt án byrðar.

Hætta þegar unnið er við gröft



Hætta er á banaslysum og sprengingum ef grafið er í lagnir í jörðu.

- Gangið úr skugga um að engar raflagnir séu á vinnusvæðinu áður en byrjað er að grafa.
- Gangið úr skugga um að engar gaslagnir séu á vinnusvæðinu áður en byrjað er að grafa.

Hætta við meðhöndlun byrða



Hætta er á alvarlegum slysum og banaslysum þegar byrði er lyft og ekið er með hana ef of mikill þungi er öðrum megin á ámoksturstækinu, byrðinni er lyft of langt yfir ökumannssætið eða notuð eru verkfæri af rangri gerð.

- Ef stýrishús og/eða fallvarnargrind/öryggisgrind er ekki til staðar skal koma búnaðinum fyrir samkvæmt gildandi reglum þar að lútandi.
- Ef stýrishús og öryggisbúnaður eru ekki fyrir hendi má undir engum kringumstæðum lyfta byrði yfir ökumannssætið.
- Notið eingöngu verkfæri af réttri gerð, þar sem ekki er hætt á að byrði velti eða falli niður á ökumannssætið.

Hætta við notkun ámoksturstækisins



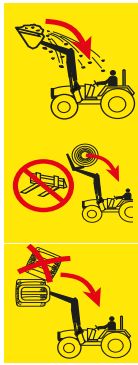
Hætta er á alvarlegum slysum eða banaslysum ef dráttarvélin veltur þegar unnið er í halla, ekið er í beygjum, of lítið álag er á afturöxli eða farið er skáhallt undir byrði. Aukin hætta er á ferðum þegar ámoksturstækinu er lyft hátt upp, vegna þess að þyngdarpunkturinn færir upp.

- Akið varlega þegar unnið er í halla. Akið aldrei þvert á halla með byrði á lofti.
- Gætið þess að undirlagið sé nægilega slétt.
- Dragið úr hraða og lækkið byrðina í beygjum.
- Alls ekki má fara skyndilega af stað þegar ámoksturstækinu hefur verið lyft upp og það er fullhlaðið.
- Gætið þess að fara ekki yfir hámarksburðargetu dráttarvélarinnar.
- Notið ávallt mótvægi í réttri stærð og þyngd aftan á dráttarvélinni.
- Ef dráttarvélin er óstöðug eða hætta er á að hún velti skal setja ámoksturstækið niður og ekki fara út úr stýrishúsinu.
- Akið beint að því sem á að lyfta og hreyfið ekki stýrið þegar farið er undir byrðina.
- Notið öryggisbelti.
- Tengjið hemlafetla.
- Slökkvið á fjöðrun á framöxli.
- Á dráttarvélum með stillanlegri sporvidd: Stillið á mestu mögulegu sporvidd.

Hætta er á að ökumaður dráttarvélarinnar og aðrir vegfarendur verði fyrir alvarlegum slysum eða banaslysum ef undirbúningur og notkun dráttarvélarinnar og ámoksturstækisins er ekki með tilskildum hætti þegar ekið er á almennum vegum.

- Ekki má aka með byrði á almennum vegum.
- Slökkva skal á vökvakerfinu og læsa því áður en ekið er á almennum vegum.
- Lyftið ámoksturstækinu.

Hætta vegna byrðar sem fellur niður



Hætta er á banaslysum vegna byrða sem geta fallið niður á ökumannssætið. Aukin hættu er á ferðum þegar brettum eða böggum er lyft yfir ökumannshúsið og þegar unnið er í brekku. Venjulegur öryggisbúnaður (ROPS-veltigrind, FOPS-fallvarnargrind) veitir heldur ekki fullnægjandi vernd.

- Þegar unnið er í halla skal taka minna í verkfærið í einu og hafa byrðina neðar.
- Gætið að halla verkfærisins. Hallið verkfærinu ekki of langt aftur.
- Notið verkfæri sem eru þannig gerð að þau koma í veg fyrir að byrði falli niður á ökumannssætið.
- Notaðu verður viðeigandi verkfæri þegar einungum er lyft (t.d. baggagreip fyrir bagga eða brettaffla fyrir bretti).
- Lyfta skal einu bretti eða einum bagga í einu. Staflað aldrei upp byrði, því byrðin sem er ofan á getur oltið á ökumannssætið.
- Þegar um ámoksturstæki án hallastýringar er að ræða þarf að leiðrétta hallann með því að halla verkfærinu fram um leið og því er lyft.
- Ekki má nota ámoksturstæki án hallastýringar á meðan bakkað er.
- Þegar um dráttarvélar án stýrishúss eða fjögurra bita veltigrind er að ræða má ekki lyfta stórum byrðum hærra en upp að lið armanna.
- Fylgist með byrðinni á meðan lyft er. Lyftið ekki byrði á meðan bakkað er.

Hætta við viðhald, viðgerðir, þrif og umhirðu



Ef viðhald, viðgerðir, þrif og umhirða fara ekki rétt fram getur það stefnt öryggi ámoksturstækisins í hættu.

- Skoðið ámoksturstækið reglulega til að ganga úr skugga um að það sé í lagi.
- Athugið reglulega með skemmdir (sprungur) á áföstum hlutum (einingum).
- Fylgið leiðbeiningum um þrif og umhirðu.
- Láta skal viðurkennt fagfólk annast allar viðgerðir.

2.8 Hættusvæði

Á ámoksturstækini og umhverfis það eru eftirfarandi svæði þar sem meiri hættu staðjar að öryggi ökumanns og annarra:



Mynd 3 Séð ofan frá

Skýring

- 1 Vinnusvæði (gult)
- 2 Ytra hættusvæði (með appelsínugulum strikum)
- 3 Innra hættusvæði (rautt)

Hættusvæði	Lýsing	Hætta
Vinnusvæði	Allt mögulegt hreyfisvið dráttarvélarinnar og ámoksturstækisins meðan á vinnu stendur.	<ul style="list-style-type: none"> ● Hættulegt er að dvelja á vinnusvæðinu.
Ytra hættusvæði	Allt hreyfisvið dráttarvélarinnar og ámoksturstækisins sem og svæðið þar sem dráttarvélina og ámoksturstækið geta oltið ef slys verður: <ul style="list-style-type: none"> ● á hlið (vinstra og hægri megin): Hæð dráttarvélar með ámoksturstæki í mestu lyftihæð (með verkfæri) ● að framan og aftan: hálf hæð dráttarvélar með ámoksturstæki í mestu lyftihæð (með verkfæri) 	<ul style="list-style-type: none"> ● Ef dráttarvélina veltur eða byrði fellur af geta orðið alvarleg slys á fólki.
Innra hættusvæði	Svæðið á og umhverfis dráttarvélina og ámoksturstækið, einkum milli hjóla dráttarvélarinnar, beint fyrir framan og aftan dráttarvélina sem og á og undir ámoksturstækini.	<ul style="list-style-type: none"> ● Hætta er á að klemmast á milli hjóla dráttarvélarinnar. ● Hætta er á að ökumaður dráttarvélarinnar sjái ekki fólk og aki yfir það. ● Hætta er á að fólk klemmist á milli og verði fyrir meiðslum vegna vélarhluta sem hreyfast stjórnlaust.

➤ Gætið að hættusvæðum og vísið óviðkomandi út af þeim.

2.9 Hlíðarbúnaður

Allt eftir útbúnaði ámoksturstækisins hverju sinni er það með eftirfarandi hlífðar- og öryggisbúnaði:

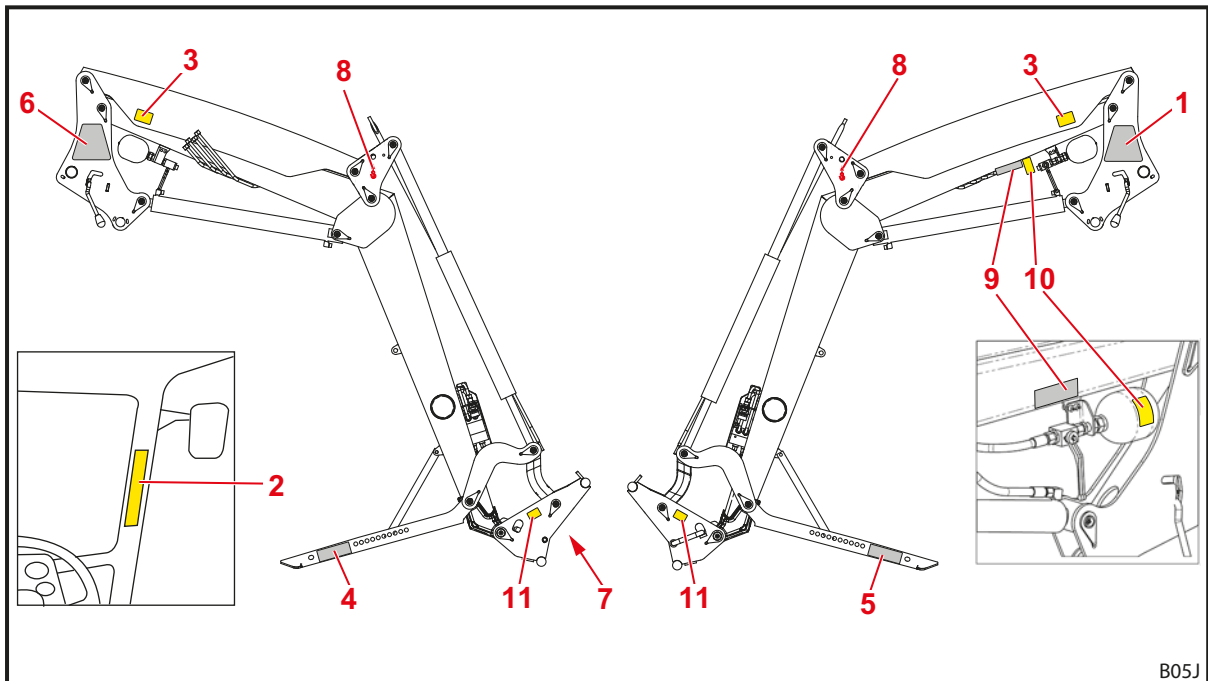
Hlífðar-/öryggisbúnaður	Virgni
Öryggislímmiðar	Öryggislímmiðarnir vara við hættum á hættulegum stöðum (sjá 2.10 Öryggislímmiðar).
Sigvörn	Sigvörnin kemur í veg fyrir að ámoksturstækið sígi óvart niður á meðan vinna stendur yfir þar sem nauðsynlegt er að annar aðili sé á vinnu- eða hættusvæði ámoksturstækisins (sjá 4.6 Sigvörn).

2.10 Öryggislímiðar

Öryggislímiðarnir vara við hættu á hættulegum stöðum og eru mikilvægur hluti af öryggisbúnaði ámoksturstækisins.

- Hreinsið óhreinindi af öryggislímiðunum.
- Skiptið út skemmdum eða ólæsilegum öryggislímiðum (sjá 10.1 Varahlutir).
- Ef þörf krefur skal setja viðeigandi öryggislímiða á nýja varahluti.

Staðsetning öryggislímiða á ámoksturstæki



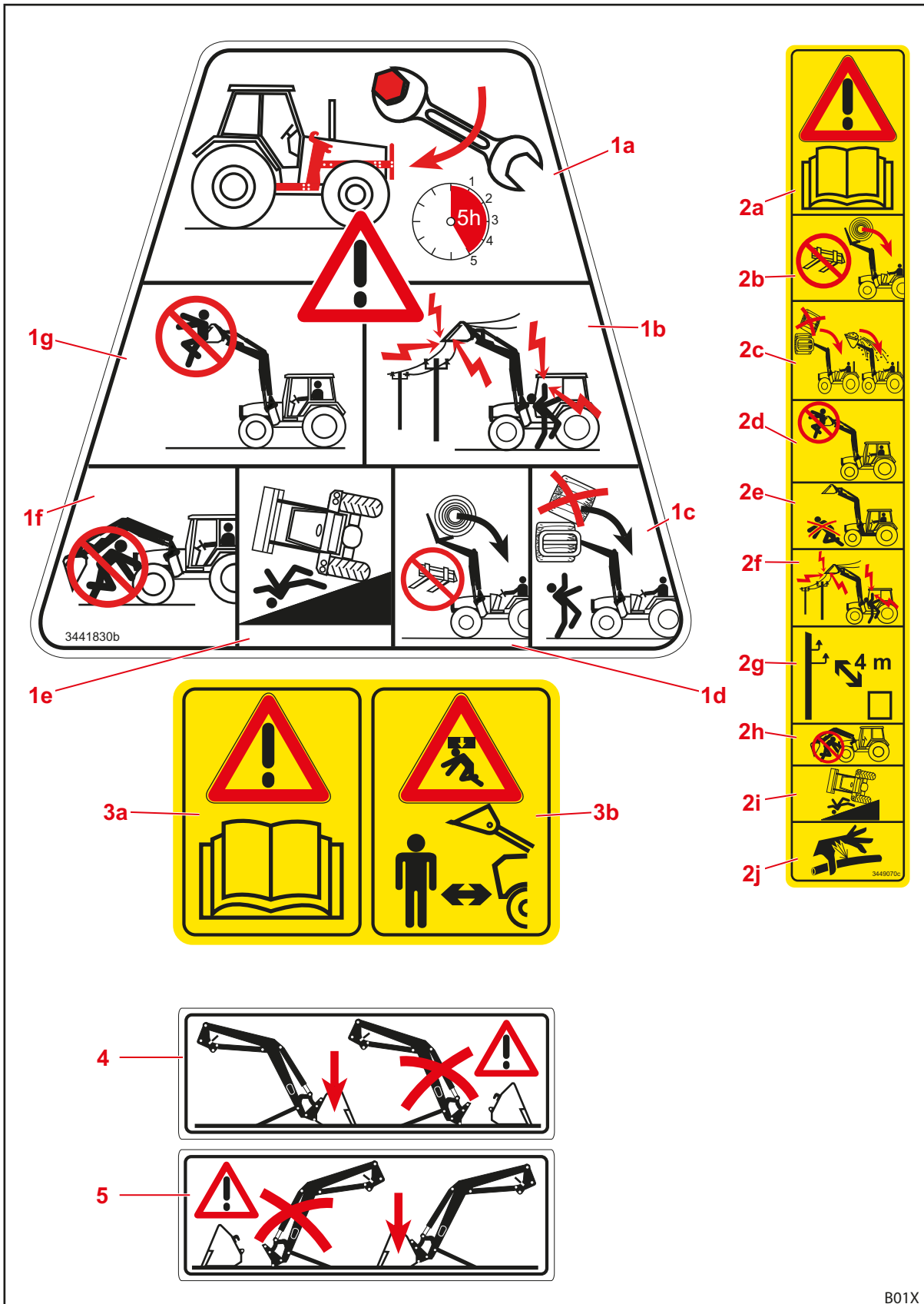
Mynd 4 P-á moksturstæki (mynd sýnir dæmi)

Skýring

- 1 Öryggisupplýsingar á vinstri súlu
- 2 Öryggisupplýsingar í stýrishúsi dráttarvélar
- 3 Öryggisupplýsingar á vinstri og hægri armi
- 4 Öryggisupplýsingar á hægri stoðfæti
- 5 Öryggisupplýsingar á vinstri stoðfæti
- 6 Leiðbeiningar um hvernig setja skal ámoksturstækið á og taka það af á súlunni hægra megin
- 7 Límiði fyrir læsingu verkfæris
- 8 Leiðbeiningar um flutning með krana fyrir ofan, neðan eða við hliðina á gatinu fyrir krókinn (há stýriþríhyrningi á ámoksturstæki með vélrænni hallastýringu, á grind á ámoksturstæki án vélrænnar hallastýringar)
- 9 Leiðbeiningar um notkun Comfort-Drive (aukabúnaður)
- 10 Öryggisupplýsingar um þrýstigeymi (með aukabúnaðinum Comfort-Drive)
- 11 Öryggisupplýsingar um vinnusvæði arms ámoksturstækis á skiptigrind vinstra og hægra megin

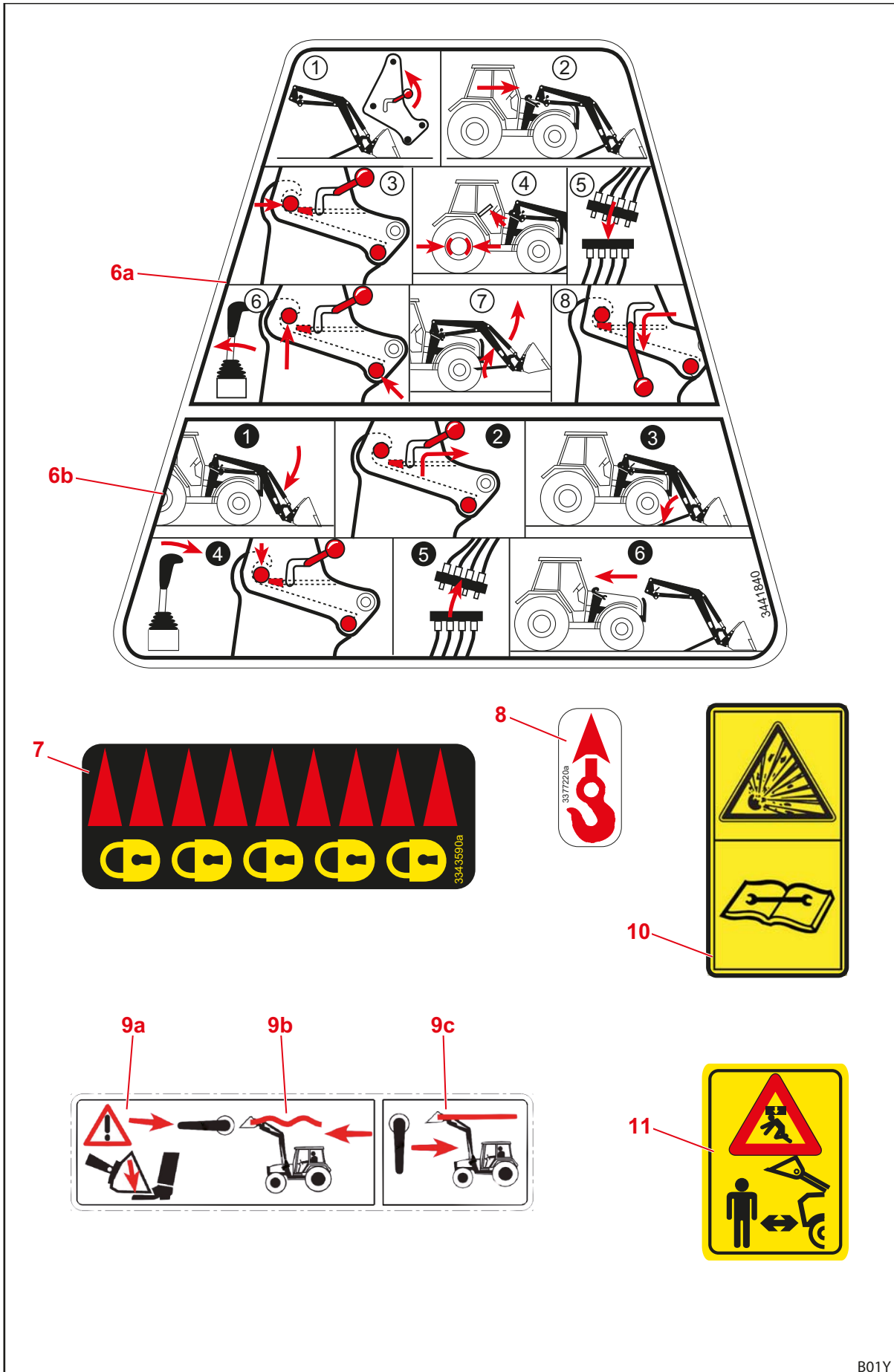
Lýsing á öryggislimmiðum

i Talnaröðin samsvarar staðsetningu atriða á ámoksturstækinu (sjá *Staðsetning öryggislimmiða á ámoksturstæki*).



Mynd 5 Öryggislimmiðar, atriði 1–5

Atriði	Lýsing
1a	Herða skal allar festiskrúfur á festingarsettinu eftir fyrstu fimm vinnustundirnar.
1b	Halda skal hæfilegri fjarlægð frá rafmagnslínunum.
1c	Ekki má stafla upp byrðum.
1d	Notið ávallt viðeigandi verkfæri til að koma í veg fyrir að byrði falli af.
1e	Aukin hættu er á því að dráttarvélin velti þegar ámoksturstæki er lyft.
1f	Ekki má standa undir ámoksturstækinu þegar því er lyft.
1g	Ekki má nota ámoksturstækið til að lyfta fólki eða aka með það.
2a	Farið eftir því sem fram kemur í notendahandbókinni.
2b	Notið ávallt viðeigandi verkfæri til að koma í veg fyrir að byrði falli af.
2c	Ekki má stafla upp byrðum. Gætið að halla verkfærisins.
2d	Ekki má nota ámoksturstækið til að lyfta fólki eða aka með það.
2e	Ekki má standa á vinnusvæði ámoksturstækisins.
2f	Halda skal hæfilegri fjarlægð frá rafmagnslínunum.
2g	Halda skal að minnsta kosti fjögurra metra fjarlægð frá háspennulínunum.
2h	Ekki má standa undir ámoksturstækinu þegar því er lyft.
2i	Aukin hættu er á því að dráttarvélin velti þegar ámoksturstæki er lyft.
2j	Varúð: Glussi sem er undir miklum þrýstingi.
3a	Farið eftir því sem fram kemur í notendahandbókinni.
3b	Ekki má standa á vinnusvæði ámoksturstækisins. Möguleg hættu vegna byrðar sem fellur af.
4	Setjið ámoksturstækið aðeins niður með áföstu verkfæri sem er minnst 70 kg að þyngd.
5	Setjið ámoksturstækið aðeins niður með áföstu verkfæri sem er minnst 70 kg að þyngd.



Mynd 6 Öryggislimmiðar, atriði 6-11

B01Y

Atriði	Lýsing
6a	Leiðbeiningar um hvernig ámoksturstækið er sett á.
6b	Leiðbeiningar um hvernig ámoksturstækið er tekið af.
7	Merki fyrir læsta stöðu vélrænnar læsingar á verkfæri.
8	Staðir til að lyfta ámoksturstækinu með krana.
9a	Þegar kveikt er á Comfort-Drive sígur ámoksturstækið niður.
9b	Staða stjórnstangar til að kveikja á Comfort-Drive.
9c	Staða stjórnstangar til að slökkva á Comfort-Drive.
10	Gas- og olíuþrýstingur er í þrýstigeyminum. Fara verður eftir fyrirmælum í uppsetningarleiðbeiningum þegar búnaður er tekinn úr og gert við hann.
11	Ekki má standa á vinnusvæði ámoksturstækisins. Möguleg hættu vegna byrðar sem fellur af.

2.11 Kröfur sem gerðar eru til starfsfólks

Greint er á milli eftirfarandi aðila í notendahandbókinni:

- Rekstraraðili
- Fagaðili
- Faglærður iðnaðarmaður

Allir þessir aðilar verða að hafa lesið og skilið efni notendahandbókarinnar. Í töflunni eru taldar upp frekari hæfniskröfur og ábyrgðarsvið sem eiga við hverju sinni.

Starfsfólk	Hæfni/ábyrgðarsvið
Rekstraraðili	<ul style="list-style-type: none"> • Ber ábyrgð á því að ámoksturstækið sé notað með réttum hætti • Veitir fagaðilum tilsögn í notkun ámoksturstækisins • Sér til þess að reglubundnar skoðanir og viðhald á ámoksturstækinu fari fram á viðurkenndu verkstæði
Fagaðili	<ul style="list-style-type: none"> • Ber ábyrgð á því að ámoksturstækið sé notað með réttum hætti • Er líkamlega fær um að hafa eftirlit með ámoksturstækinu og dráttarvélinni • Sér til þess að reglubundið viðhald á ámoksturstækinu fari fram • Þekkir viðeigandi umferðarreglur • Hefur tilskilin ökuréttindi • Kann að nota dráttarvélar með öruggum hætti
Faglærður iðnaðarmaður	<ul style="list-style-type: none"> • Sinnir viðhaldi og viðgerðum • Byr yfir viðurkenndri menntun eða fagþekkingu sem nauðsynleg er til þess að geta fylgt gildandi reglum og tilskipunum



Eingöngu faglærðir rafvirkjar mega vinna við rafbúnað vinnuvélarinnar og skulu þeir fylgja viðeigandi reglum.

Vinna við suðu má eingöngu fara fram á viðurkenndum verkstæðum.

2.12 Viðbrögð í neyðartilvikum

- Gera skal eftirfarandi ráðstafanir til þess að koma í veg fyrir frekara tjón í neyðartilvikum:
 - (1) Girðið slysstaðinn af með viðeigandi hætti.
 - (2) Veitið fyrstu hjálp (ef þess þarf).
 - (3) Hringið í björgunaraðila og lýsið aðstæðum á stuttan og yfirvegaðan hátt. Bíðið eftir spurningum.
 - (4) Gerið atvinnurekanda eða rekstraraðila viðvart.

2.12.1 Viðbrögð ef dráttarvél veltur

- Ef dráttarvél með ámoksturstæki veltur skal gæta að eftirfarandi:
 - (1) Setjið byrðina niður.
 - (2) Ekki fara út úr ökumannshúsinu fyrr en aðstoð berst.

2.12.2 Viðbrögð við spennufirslagi hjá loftlínunum

Í námunda við loftlínur getur fljótt átt sér stað spennufirsláttur sem leiðir til þess að mikil rafspenna er á ytra byrði dráttarvélarinnar. Við þetta myndast mikill spennumismunur í jörðinni umhverfis vinnuvélina.

Ef spennufirsláttur á sér stað:

- Farið ekki út úr stýrishúsinu.
- Ekki snerta neina málmhluti.
- Ekki koma á sambandi við jörðu.
- Varið utanaðkomandi við og segið þeim að koma ekki nær.
- Sjáið til þess að straumurinn sé tekinn af.
- Bíðið þar til björgunaraðilar koma á staðinn.

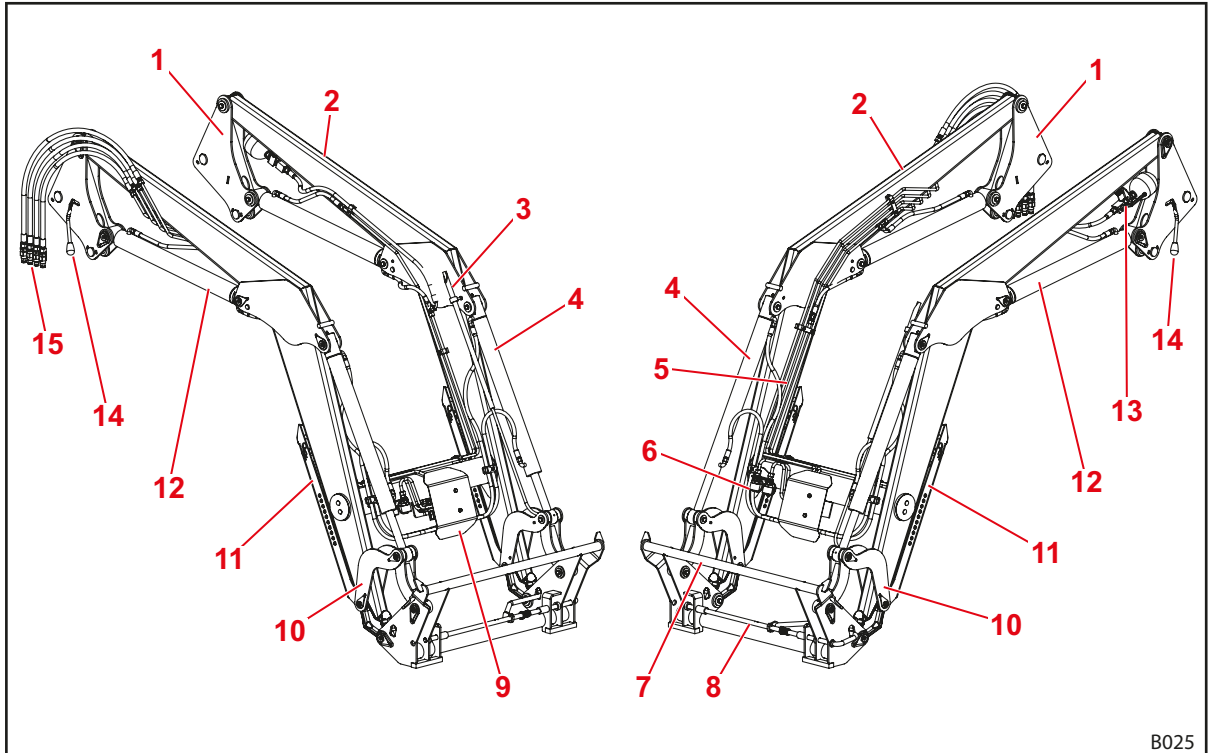
Ef ekki verður hjá því komist að fara út úr stýrishúsinu, t.d vegna eldhættu:

- Stökkvið af dráttarvélinni og gætið þess að koma ekki við hana.
- Gangið frá dráttarvélinni með stuttum skrefum.

3 Uppbygging

3.1 Uppbygging H-ámoksturstækis

H-ámoksturstæki samanstanda af eftirfarandi meginhlutum:



Mynd 7 H-ámoksturstæki (án vélrænnar hallastýringar)

Skýring

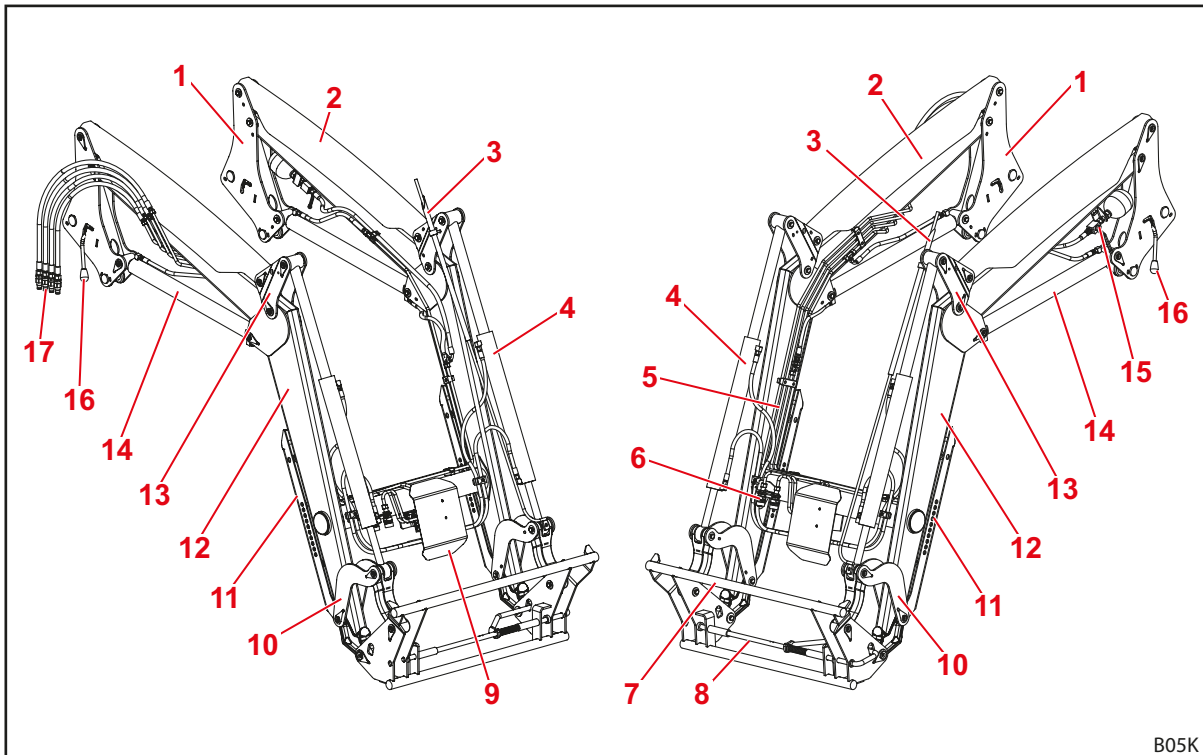
- 1 Súlur (inndráttarkerfi)
- 2 Armur (grind)
- 3 Vísir fyrir stillingu verkfæris
- 4 Verkfærstjakkar: Vökvatjakkar til að halla verkfæri fram og aftur (mismunatjakkar)
- 5 Glussarör
- 6 Vökvatengi fyrir 3. stýrirás (aukabúnaður)
- 7 Euro-skiptigrind (verkfærafesting)
- 8 Læsing verkfæris
- 9 Hlíf fyrir tengigrind vökvakerfis og ventla fyrir aukabúnað
- 10 Stangabúnaður til að halla verkfæri fram/aftur
- 11 Stoðfætur
- 12 Lyftitjakkar: Vökvatjakkar til að lyfta og lækka
- 13 Comfort-Drive (vökvaknúin titringsdeyfing, aukabúnaður)
- 14 Læsing ámoksturstækis
- 15 Glussaslöngur til dráttarvélar (tengi á áfestingarhluta)



Upplýsingar um stærðir er að finna í 11.1 Mál og byggd.

3.2 Uppbygging P-ámoksturstækis

P-ámoksturstæki eru með hallastýringu og samanstanda af eftirfarandi meginhlutum:



Mynd 8 P-ámoksturstæki (með vélrænni hallastýringu)

Skýring

- 1 Súlur (inndráttarkerfi)
- 2 Stjórnstöng hallastýringar
- 3 Vísir fyrir stillingu verkfæris
- 4 Verkfærstjakkar: Vökvatjakkar til að halla verkfæri fram og aftur (samgengistjakkar)
- 5 Glussarör
- 6 Vökvatengi fyrir 3. stýrirás (aukabúnaður)
- 7 Euro-skiptigrind (verkfærafesting)
- 8 Læsing verkfæris
- 9 Hlíf fyrir tengigrind vökvakerfis og ventla fyrir aukabúnað
- 10 Stangabúnaður til að halla verkfæri fram/aftur
- 11 Stoðfætur
- 12 Armur (grind)
- 13 Stýriþríhyrningur hallastýringar
- 14 Lyftitjakkar: Vökvatjakkar til að lyfta og lækka
- 15 Comfort-Drive (vökvaknúin titringsdeyfing, aukabúnaður)
- 16 Læsing ásmoksturstækis
- 17 Glussaslöngur til dráttarvélar (tengi á áfestingarhluta)



Upplýsingar um stærðir er að finna í 11.1 Mál og þyngd.

3.3 Útfærslur

Taflan sýnir mismunandi útfærslur fyrir H- og P-ámoksturstæki:

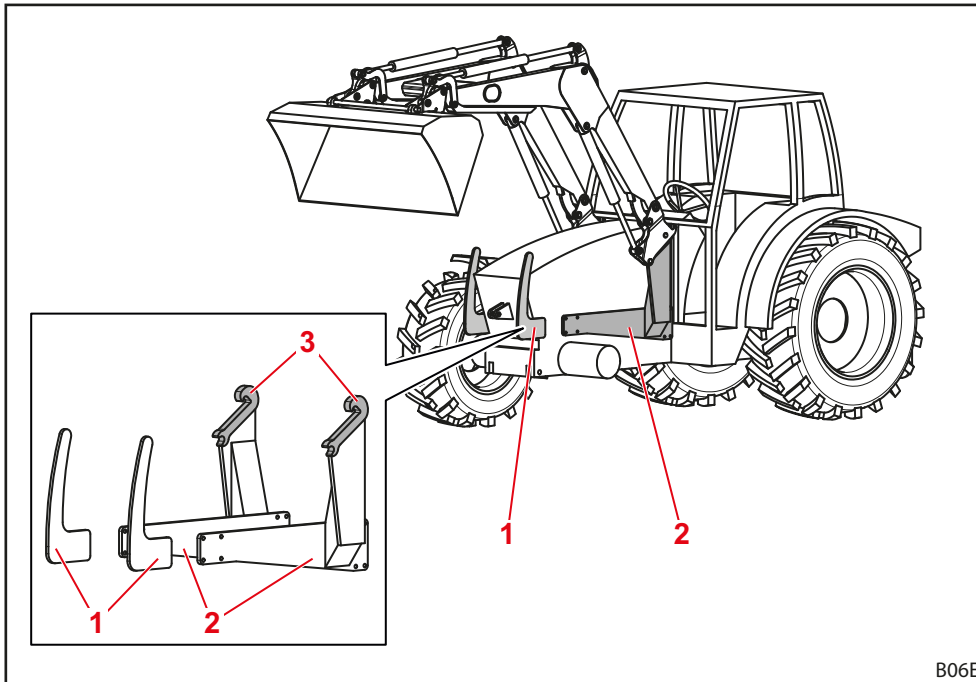
Útbúnaður	Ámoksturstæki	
	H	P
Grunnútbúnaður		
Hallastýring (vélræn)	—	•
Skiptigrind		
Euro	•	•
Skid-Steer	○	○
Fjölgrind Euro-FR	○	○
Fjölgrind Euro-SMS	○	○
Fjölgrind Euro-Alö gerð 3	○	○
Læsing verkfæris		
vélræn	•	•
Vökva- og raftengi		
4 hraðtengi	•	•
7 póla rafmagnstengi	○	○
Hydro-Fix vökvafjöltengi	○	○
Hydro-Fix fjöltengi fyrir vökva- og rafkerfi	○	○
Fjöltengi fyrir ákveðna dráttarvél	(○)	(○)
Aukavirkni		
Comfort-Drive (vélræn stjórnun)	○	○
3. stýrirás ¹	○	○
4. stýrirás ¹	○	○
Lækkunarloki	○	○
Öryggisbúnaður		
Sigvörn samkvæmt EN 12525/A1	○	○

• = staðalbúnaður, ○ = aukabúnaður, — = ekki í boði, (○) = ekki fyrir allar dráttarvélar

1 Ýmist með skrúfuðum tengjum eða hraðtengjum

3.4 Festing á dráttarvél

Ámoksturstækið er fest við dráttarvélina með festingarsettinu. Festingarsettið samanstendur af eftirfarandi hlutum:



Mynd 9 Festingarsett fyrir dráttarvél

Skýring

- 1 Framhlífar vinstra og hægra megin
- 2 Festihlutir vinstra og hægra megin
- 3 Festingar/krókar

Íhlutirnir eru festir á dráttarvélina. Útlit þeirra getur verið mismunandi eftir dráttarvélum.

- Fylgið leiðbeiningum um uppsetningu festingarsettsins.
- Fylgja skal reglum um hvernig skrá skal breytta tómaþyngd í fylgiskjöllum dráttarvélarinnar.



Ekki má setja ámoksturstækið upp á dráttarvélinni nema að tilheyrandi festingarsett hafi verið sett á. Viðurkennt verkstæði verður að sjá um að setja festingarsettið upp á dráttarvélinni.

3.5 Skiptigrind

Skiptigrindin er fastur hluti ámoksturstækisins. Mismunandi gerðir eru hannaðar og aðlagðar til að festa stöðluð verkfæri af þessari gerð.

Almennt eru eftirfarandi skiptigrindur í boði fyrir ámoksturstæki af gerðinni H og P:

- Euro-skiptigrind
- Skid-Steer-skiptigrind
- Fjölskiptigrind Euro-SMS
- Fjölskiptigrind Euro-Alö³
- Fjölskiptigrind Euro-FR

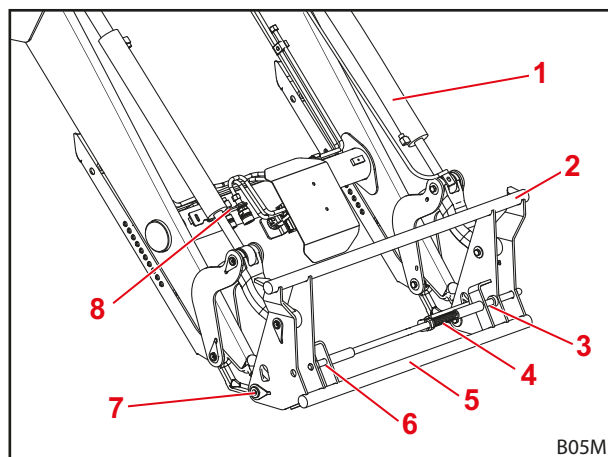


Hér á eftir eru skiptigrindurnar sýndar án verkfæris.

3.5.1 Euro-skiptigrind

Þessar skiptigrindur eru ætlaðar til að festa verkfæri samkvæmt Euro-staðlinum.

Með verkfæristjökkunum er skiptigrindinni snúið um lið sinn.



Mynd 10 Euro-skiptigrind

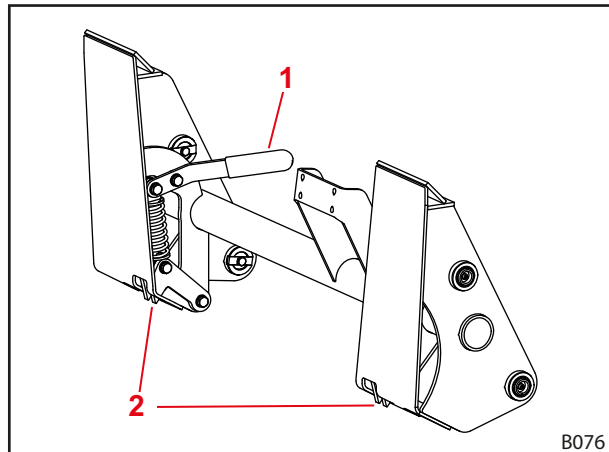
Skýring

- 1 Verkfæristjakkur
- 2 Efri þverbíti
- 3 Festing vinstra megin
- 4 Gormur
- 5 Neðri þverbíti
- 6 Festing hægra megin
- 7 Liður
- 8 Festing með vökvatengjum fyrir 3./4. stýrirás

3.5.2 Skid-Steer-skiptigrind

Þessar skiptigrindur eru ætlaðar til að festa verkfæri samkvæmt Skid-Steer-staðlinum.

Verkfærið er fest með stöngunum og láskrókunum.



Mynd 11 Skid-Steer-skiptigrind

Skýring

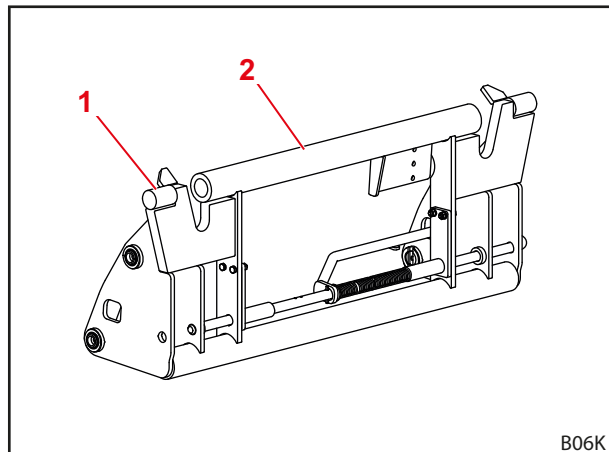
- 1 Stöng
- 2 Láskrókur

3.5.3 Fjölskiptigrind Euro-SMS

Þessar skiptigrindur eru ætlaðar til að festa verkfæri samkvæmt Euro-staðlinum og SMS-staðlinum.

Euro-verkfæri eru hengd á ytri boltana. SMS-verkfæri eru hengd á þverbitann.

Þær virka með sama hætti og Euro- og SMS-skiptigrindur.



Mynd 12 Fjölskiptigrind Euro-SMS

Skýring

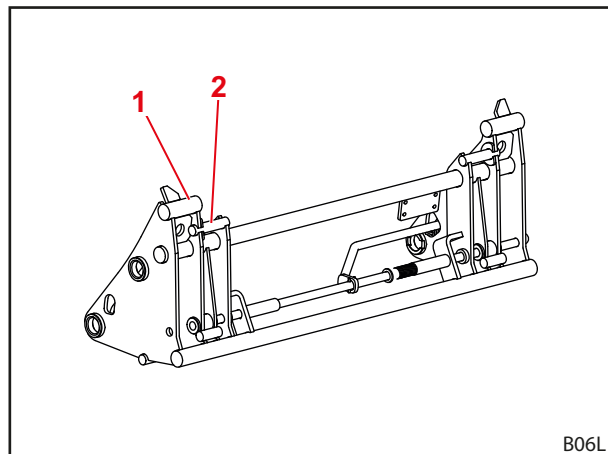
- 1 Ytri bolti
- 2 Þverbiti

3.5.4 Fjölskiptigrind Euro-Alö3

Þessar skiptigrindur eru ætlaðar til að festa verkfæri samkvæmt Euro-staðlinum og Alö3-staðlinum.

Euro-verkfæri eru hengd á ytri boltana. Alö3-verkfæri eru hengd á innri boltann.

Grindurnar virka með sama hætti og Euro-skiptigrindur.



Mynd 13 Fjölskiptigrind Euro-Alö3

Skýring

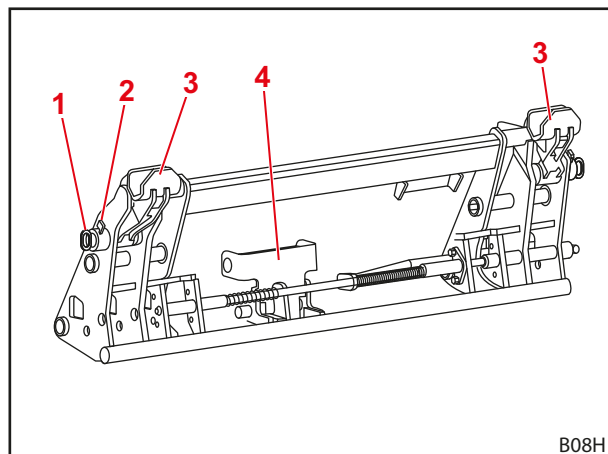
- 1 Ytri bolti
- 2 Innri bolti

3.5.5 Fjölskiptigrind Euro-FR

Þessar skiptigrindur eru ætlaðar til að festa verkfæri samkvæmt Euro-staðlinum og FR-staðlinum.

Ef nota á FR-verkfæri verður að setja báðar festingarnar upp utan á skiptigrindinni og festa þær með traktorsplittum. Ef nota á Euro-verkfæri eru festingarnar festar við hölduna.

Grindurnar virka með sama hætti og Euro-skiptigrindur.



Mynd 14 Fjölskiptigrind Euro-FR

Skýring

- 1 Bolti
- 2 Traktorsplitti
- 3 Festingar
- 4 Halda fyrir festingar

3.6 Glussalagnir

⚠ VARÚÐ

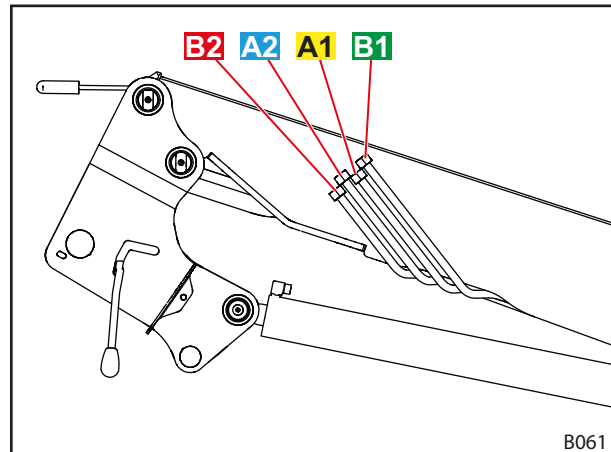
Slyshætta vegna glussa sem sprautast út!

Ef olíu er ekki hleypt af glussalögnum áður en tenging fer fram getur olíu sprautast út og valdið áverkum á húð og öðrum líkamshlutum (t.d. augum).

- ▶ Hleypa verður þrýstingi af vökvakerfinu alltaf áður en tengt er eða aftengt.
- ▶ Hreinsið tengin reglulega.

Ámoksturstækið er tengt við dráttarvélina með fjórum glussalögnum hægra megin á ámoksturstækinu.

Glussalögn	Litur á hettu	Lýsing
A1	gulur	Til að lyfta
A2	blár	Til að halla verkfæri aftur
B1	grænn	Til að lækka
B2	rauður	Til að halla verkfæri fram



Mynd 15 Glussalagnir

3.7 Vökvatengi

3.7.1 Hraðtengi

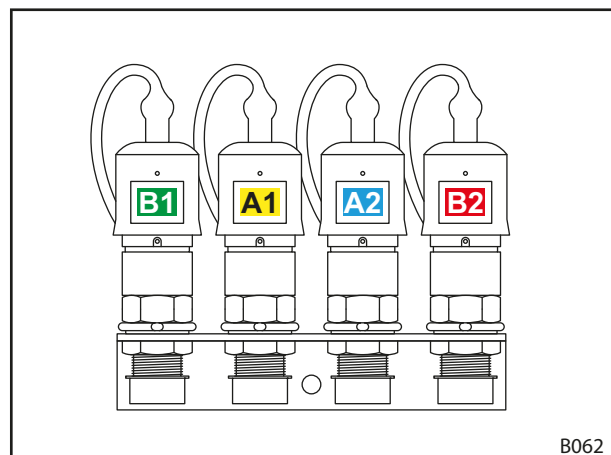
Tengin fyrir hraðtengin eru á glussalögnum ámoksturstækisins.

Tengin eru á hægri festibúnaðinum fyrir dráttarvélina. Þau eru annaðhvort tengd beint eða með slöngum við glussalokann.

Litaðar hettur eru á tengjunum til að auðveldara sé að greina þau að.



Ef merkingar (t.d. hettur) eru skemmdar eða vantar skal tafarlaust skipta um þær.

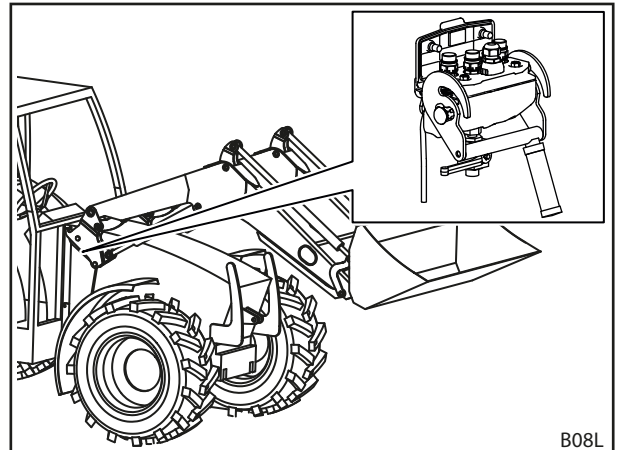


Mynd 16 Hraðtengi tengd

3.7.2 Fjöltengið Hydro-Fix

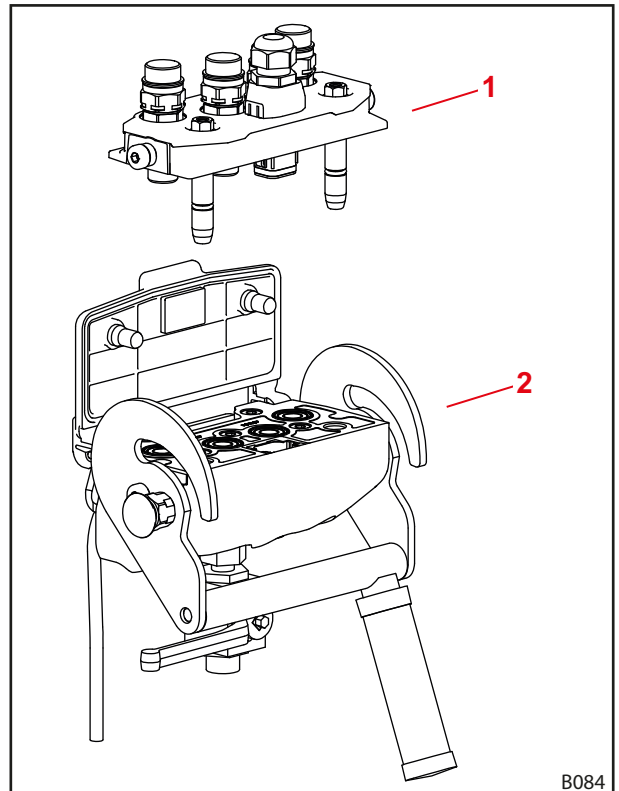
Hydro-Fix-tengi er fánlegt sem aukabúnaður fyrir ámoksturstækið. Með því er hægt að tengja allar glussalagnirnar við tengin í einu.

Efri hluti Hydro-Fix er á glussalögnum ámoksturstækisins. Neðri hluti Hydro-Fix er á hægri festibúnaðinum fyrir dráttarvélina.



B08L

Mynd 17 Hydro-Fix: Staðsetning á ámoksturstæki



B084

Mynd 18 Uppbygging Hydro-Fix

Skýring

- 1 Efri hluti Hydro-Fix
- 2 Neðri hluti Hydro-Fix

4 Aðgerðir

4.1 Læsing verkfæris

4.1.1 Vélknúin læsing verkfæris

Euro-, SMS- og fjölskiptigrindur

VIÐVÖRUN

Slyshætta ef verkfærið fellur af!

Ef læsing verkfærisins er opin eða henni er ekki læst á réttan hátt er hætta á að verkfærið falli af. Nærstaddir geta orðið fyrir alvarlegum meiðslum.

- ▶ Lækka verður verkfærið niður að jörðu eða yfir aðra trausta undirstöðu áður en læsing verkfæris er notuð.
- ▶ Gangið ávallt úr skugga um að verkfærinu hafi verið læst á réttan hátt.

VARÚÐ

Hætta er á að klemmast á milli vegna fjaðurspennu!

Á handfangi læsingarinnar fyrir verkfærið er fjaðurspenna sem lokar læsingunni þegar handfanginu er lyft. Röng notkun getur leitt til meiðsla á höndum og fingrum.

- ▶ Haldið alltaf um miðju handfangsins með annarri hendi.

Vélknúinni læsingu verkfæris á Euro-, SMS- og fjölskiptigrindum er stjórnað handvirkt.

Krókarnir á verkfærinu eru hengdir á efri þverbitann á skiptigrindinni.

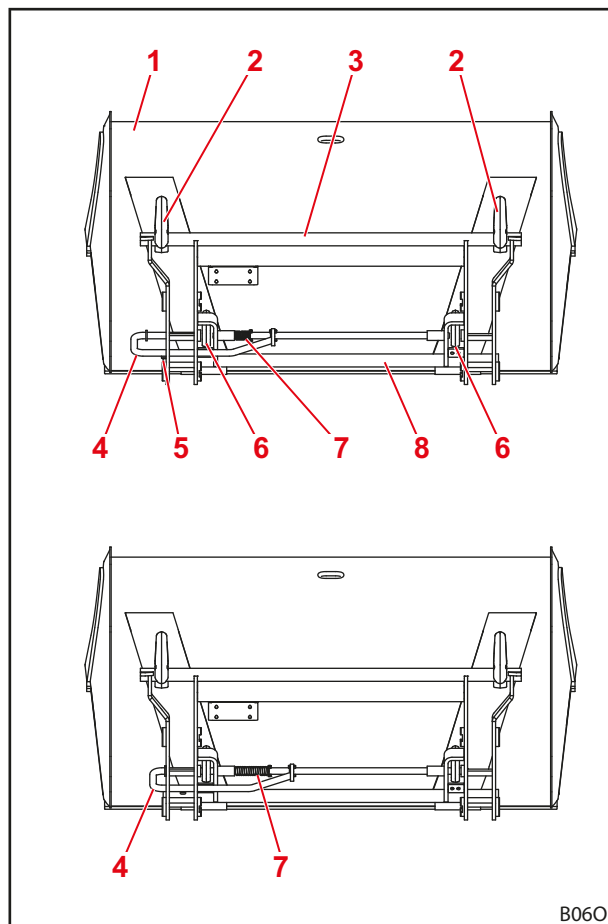
Að neðan liggur verkfærið á neðri þverbitanum. Bæði festiaugu verkfærisins fara inn í festingarnar á skiptigrindinni.

Læsingunni er haldið opinni með endastoppinu. Þegar handfanginu er lyft lokar gormurinn læsingunni með því að ýta boltum ámoksturstækisins í gegnum festiaugu verkfærisins.

Þegar verkfærinu er hallað aftur er handfanginu lyft með færslustykki á arminum og læsingin lokast þannig sjálfkrafa.



Ekki má lyfta ámoksturstækinu upp í meira en 1,5 metra hæð fyrir en gengið hefur verið úr skugga um að læsingu verkfærisins hafi verið læst með réttum hætti!



Mynd 19 Opín læsing (að ofan) og lokað læsing (að neðan)

Skýring

- 1 Verkfæri
- 2 Krókar
- 3 Efri þverbiti
- 4 Handfang
- 5 Endastopp
- 6 Festiauga
- 7 Gormur
- 8 Neðri þverbiti

Skid-Steer-skiptigrind**⚠ VIÐVÖRUN****Slysaætta ef verkfærið fellur af!**

Ef læsing verkfærisins er opin eða henni er ekki læst á réttan hátt er hætt á að verkfærið falli af. Nærstaddir geta orðið fyrir alvarlegum meiðslum.

- ▶ Lækka verður verkfærið niður að jörðu eða yfir aðra trausta undirstöðu áður en læsing verkfæris er notuð.
- ▶ Gangið ávallt úr skugga um að verkfærinu hafi verið læst á réttan hátt.

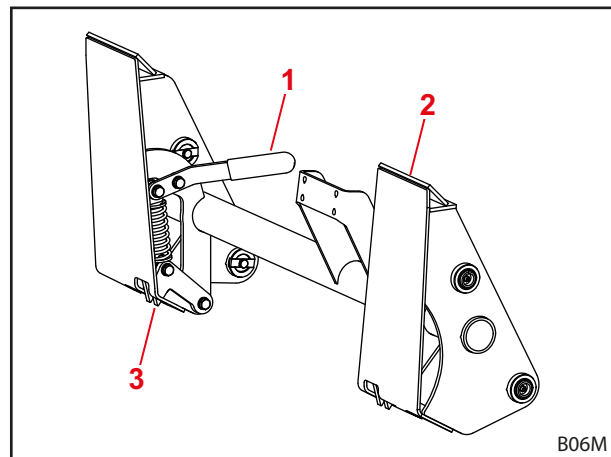
⚠ VARÚÐ**Hætta er á að klemmast á milli vegna fjaðurspennu!**

Á handfangi læsingarinnar fyrir verkfærið er fjaðurspenna sem lokar læsingunni þegar handfanginu er lyft. Röng notkun getur leitt til meiðsla á höndum og fingrum.

- ▶ Haldið alltaf um miðju handfangsins með annarri hendi.

Vélknúinni læsingu verkfæris á Skid-Steer-skiptigrindum er stjórnað handvirkt.

Til að festa verkfæri er brún snertiflatanna ýtt inn í festinguna á verkfærinu. Þegar verkfærið liggur á skiptigrindinni er læsingunni lokað með stöngunum. Læsikrókarnir grípa þá í krækjuna á verkfærinu.



Mynd 20 Vélknúin læsing verkfæris á Skid-Steer-skiptigrind

Skýring

- 1 Stöng
- 2 Snertiflötur
- 3 Láskrókur

4.2 Grunnvirkni

⚠ HÆTTA

Lífshætta vegna byrðar sem fellur niður af ámoksturstæki án hallastýringar!

Á ámoksturstækjum án hallastýringar hallast verkfærið aftur þegar lyft er. Byrðin getur þá fallið niður á öikumanninn og valdið lífshættulegum áverkum.

- ▶ Fylgist með byrðinni á meðan lyft er. Lyftið ekki byrði á meðan bakkað er.
- ▶ Þegar um ámoksturstæki án hallastýringar er að ræða þarf að leiðrétta hallann með því að halla verkfærinu fram um leið og því er lyft.

⚠ VIÐVÖRUN

Hætta er á slysum og tjóni ef byrðin fellur niður eða ámoksturstækið sígur!

Þegar um löng verkfæri er að ræða eða verkfæri er hallað mikið fram getur þyngdarpunktur vinnuvélarinnar færst til og stjórnloki ámoksturstækisins opnast af sjálfu sér. Þá hallast verkfærið fram eða ámoksturstækið sígur stjórnlaust og af því geta hlotist alvarleg slysum og tjón.

- ▶ Gætið að mestu leyfilegu burðargetu ámoksturstækisins (sjá 11 Tæknilegar upplýsingar).
- ▶ Notið ávallt viðeigandi þyngdarklossa aftan á dráttarvélinni (sjá 5.3.2 Mótveggi).
- ▶ Vísið fólki út af vinnusvæðinu á meðan byrði er lyft (sjá 2.8 Hættusvæði).

Ámoksturstækið er með fjórar grunnaðgerðir sem eru notaðar til að hreyfa arminn og verkfærið.

Lyft

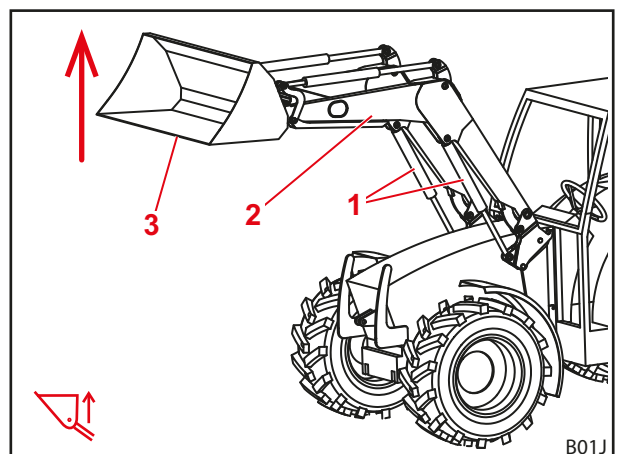
Lyftitjakkarnir tveir eru keyrðir út og lyfta þannig arminum og verkfærinu.

Ef hallastýring er ekki fyrir hendi helst hornið milli armsins og verkfærisins óbreytt og verkfærið breytir því um stefnu.

Ef hallastýring er fyrir hendi breytist hornið milli armsins og verkfærisins þannig að stefna verkfærisins helst óbreytt.



Upplýsingar um hreyfingar verkfærisins er að finna í 4.5 Hallastýring (P).



Mynd 21 Lyft

Skýring

- 1 Lyftitjakkar vinstra og hægra megin
- 2 Armur
- 3 Verkfæri

Lækkað

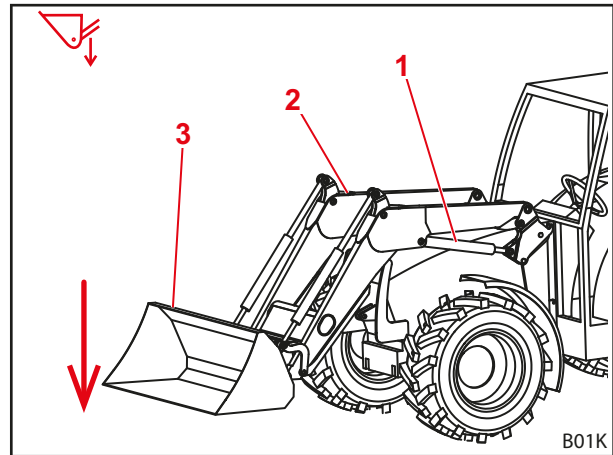
Lyftitjakkarnir tveir eru dregnir inn og lækka þannig arminn og verkfærið.

Ef hallastýring er ekki fyrir hendi helst hornið milli armsins og verkfærisins óbreytt og verkfærið breytir því um stefnu.

Ef hallastýring er fyrir hendi breytist hornið milli armsins og verkfærisins þannig að stefna verkfærisins helst óbreytt.



Upplýsingar um hreyfingar verkfærisins er að finna í 4.5 Hallastýring (P).



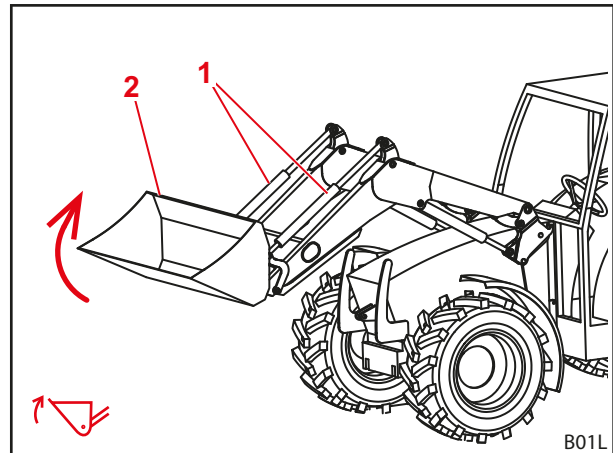
Mynd 22 Lækkað

Skýring

- 1 Lyftitjakkur vinstra megin
- 2 Armur
- 3 Verkfæri

Verkfæri hallað aftur

Verkfæristjakkarnir tveir eru dregnir inn og færa þannig verkfærið upp. Verkfærinu er hallað aftur og byrðin tekin upp.



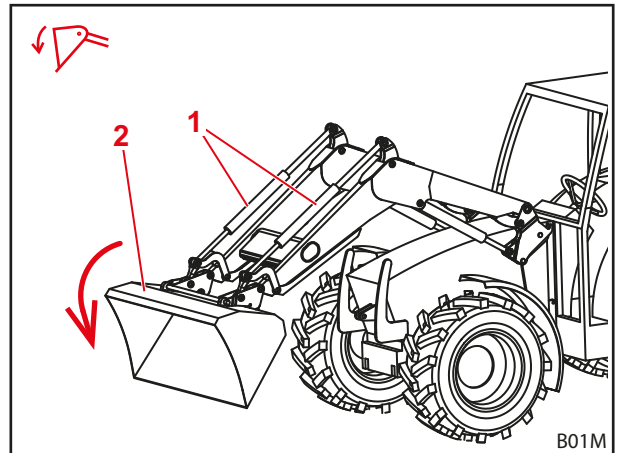
Mynd 23 Verkfærinu hallað aftur

Skýring

- 1 Verkfæristjakkur vinstra og hægra megin
- 2 Verkfæri

Verkfæri hallað fram

Báðir verkfæristjakkarnir eru keyrðir út og færa þannig verkfærið niður. Verkfærinu er hallað fram og byrðin losuð úr því.



Mynd 24 Verkfærinu hallað fram

Skýring

- 1 Verkfæristjakkar vinstra og hægra megin
- 2 Verkfæri

4.3 Flotstaða

⚠ VIDVÖRUN

Hætta er á slysum vegna óvæntra hreyfinga!

Ef ámoksturstækinn er ekki sett alveg niður getur myndast lofttæmi í vökvatjökkunum á meðan stillt er á flotstöðu. Það getur leitt til þess að ámoksturstækinn lækki stjórnlaust síðar. Hætta er á að fólk verði fyrir meiðslum eða klemmist á milli.

- ▶ Setja verður ámoksturstækinn alveg niður áður en stillt er á flotstöðu.
- ▶ Ekki má nota flotstöðuna með verkfærum sem krefjast þess að aðrir séu á staðnum.
- ▶ Notið flotstöðuna eingöngu þegar enginn er á hættusvæðinu.
- ▶ Ekki má halla verkfærinu aftur í flotstöðu.

⚠ VIDVÖRUN

Hætta er á slysum ef ámoksturstækinn hreyfast óvænt!

Ef stillt er óvart á flotstöðu getur það haft óvæntar og stjórnlausar hreyfingar ámoksturstækjanna í för með sér. Hætta er á að fólk verði fyrir meiðslum eða klemmist á milli.

- ▶ Flotstaðan verður að vera aðgreind frá sigstöðunni með greinilegu viðnámi eða annars konar hindrun. Ef svo er ekki skal leita til viðurkennds verkstæðis og láta gera flotstöðuna óvirka. Ekki má taka ámoksturstækinn aftur í notkun fyrr en búið er að gera flotstöðuna óvirka.

⚠ VIDVÖRUN

Hætta er á slysum ef verkfærinu er hallað of mikið!

Á H-á moksturstækjum má verkfærið ekki vera í flotstöðu þegar því er *hallað aftur* og *hallað fram*. Það getur leitt til þess að verkfærinu sé hallað of langt aftur í ógáti. Þetta getur leitt til alvarlegra slysa.

- ▶ H-á moksturstækki eiga að vera sett upp með þeim hætti að ekki sé hægt að setja í flotstöðu. Ef svo er ekki skal hætta notkun á moksturstækjanna tafarlaust og hafa samband við viðurkennt verkstæði til að láta gera flotstöðuna óvirka fyrir aðgerðirnar til að halla verkfæri *aftur* og *fram*. Ekki má taka á moksturstækinn aftur í notkun fyrr en búið er að gera flotstöðuna óvirka fyrir aðgerðirnar til að halla verkfæri *aftur* og *fram*.

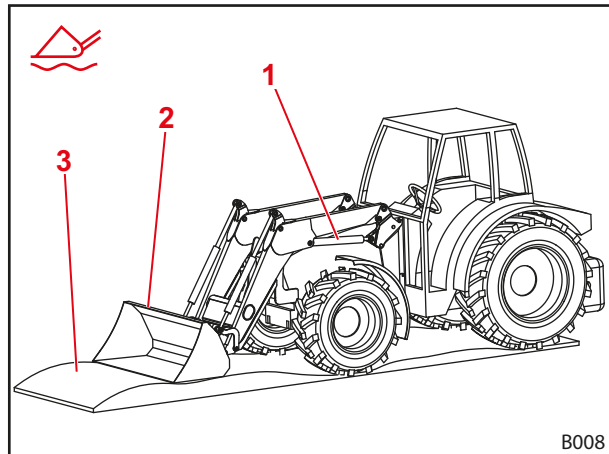
Flotstaðan er notuð til að láta verkfærið „fljóta“, þ.e. fylgja yfirborði undirlagsins eftir.

4.3.1 Flotstaða arms

Þegar armurinn er settur í flotstöðu er þrýstingi hleypt af vökvatjökkunum, þ.e. þeir opnaðir í átt að geyminum. Ámoksturstækið liggur á jörðinni vegna eigin þyngdar.

Armur settur í flotstöðu:

- (1) Setjið ámoksturstækið alveg niður.
 - (2) Færið stjórnstöngina alla leið fram þannig að hún skorðist (sjá 6.1 *Þættir við notkun*).
- ✓ Sett hefur verið í flotstöðu.



Mynd 25 Ámoksturstæki í flotstöðu

Skýring

- 1 Vökvatjakkar
- 2 Verkfæri
- 3 Jörð

4.3.2 Flotstaða verkfæris

Til þess að hægt sé að setja verkfærið í flotstöðu verður ámoksturstækið að vera búið Hydac-ventlum, hallastýringu og STOLL Pro Control-stjórnstæki. Forstilla þarf flotstöðuna fyrir verkfærið í STOLL Pro Control þegar uppsetning fer fram.

Verkfæri sett í flotstöðu:

- (1) Látið ámoksturstækið síga nærri jörðu.
 - (2) Ýtið stjórnstönginni til hægri og ýtið á hnapp T2 (grænn) (sjá 6.1.4 *STOLL Pro Control*).
- ✓ Sett hefur verið í flotstöðu.

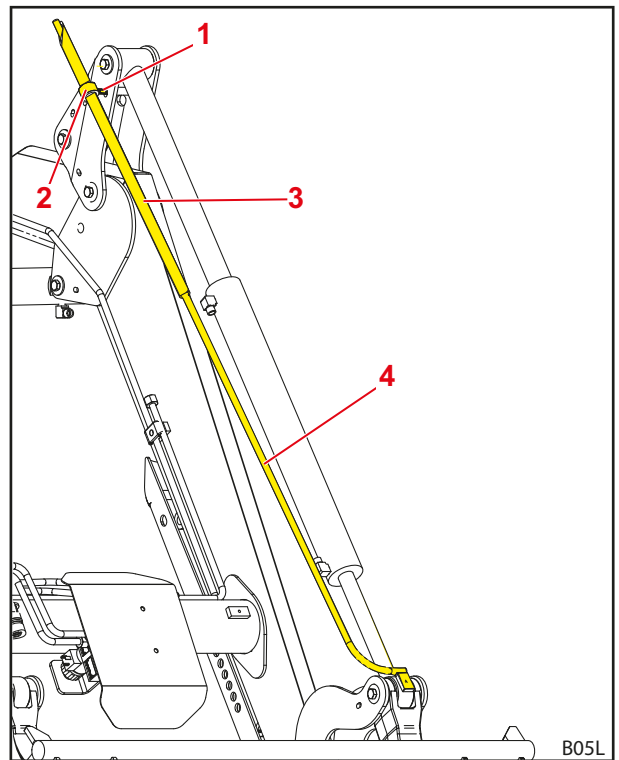
4.4 Vísir fyrir stillingu verkfæris

Vísir fyrir stillingu verkfæris er á verkfæristjakkinum vinstra megin. Með honum er hægt að sjá lárétta stöðu verkfærisins úr ökumannssætinu.

Stöngin er fest við neðri leguboltann og liggur í gegnum rörið sem er fest við efri leguboltann með höldunni. Þegar verkfærinu er hallað fram eða aftur hreyfist stöngin í rörinu. Þegar verkfærið er í láréttri stöðu standast stöngin og rörið á.

Vísirinn stilltur:

- (1) Færið verkfærið í lárétta stöðu.
 - (2) Látið ámoksturstaekið síga niður að jörðu.
 - (3) Drepið á dráttarvélinni.
 - Setjið í handbremsu.
 - Drepið á vélinni.
 - (4) Losið um stoppboltann.
 - (5) Ýtið rörinu í höldunni þar til efri endar rörsins og stangarinnar standast á.
 - (6) Herðið stoppboltann.
- ✓ Vísirinn hefur verið stilltur.



Mynd 26 Vísir fyrir stillingu verkfæris

Skýring

- 1 Stoppbolti
- 2 Halda
- 3 Rör
- 4 Stöng

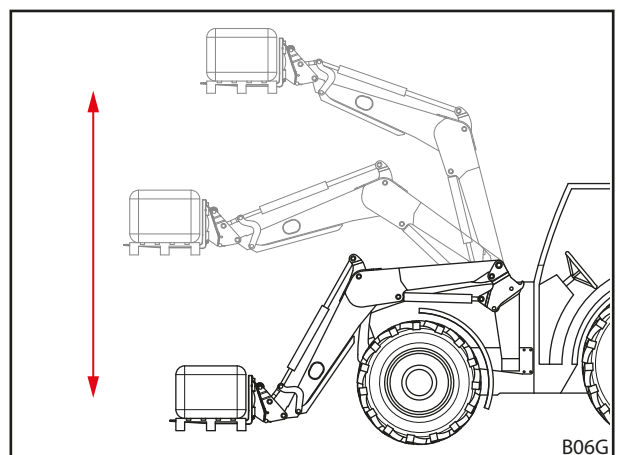
4.5 Hallastýring (P)

Stýristangabúnaður hallastýringarinnar sér til þess að stefna/halli verkfærisins haldist óbreyttur.

Þessi eiginleiki kemur sér einkar vel þegar unnið er við að lyfta vörubrettum og stafla böggum.



Aðeins er hægt að nota eiginleikann þegar verkfærið er í láréttri stöðu eða hallað aftur.



Mynd 27 Hallastýring

4.6 Sigvörn

⚠ VIÐVÖRUN

Hætta er á meiðslum og slysum ef verkfærið veltur!

Sigvörnin kemur eingöngu í veg fyrir að ámoksturstækið sígi, en ekki að verkfærinu sé hallað fram í ógáti. Þeir sem standa þurfa nálægt byrðinni geta lent undir henni og slasast.

- ▶ Ekki má hreyfa ámoksturstækið á meðan fólk er á hættusvæðinu.
- ▶ Ekki má byrja að lyfta fyrir en tryggt er að enginn sé lengur á hættusvæðinu.

Sigvörn samkvæmt EN 12525/A1 kemur í veg fyrir að ámoksturstækið sígi skyndilega. Hún er notuð við vinnu þar sem ámoksturstækinu er lyft og aðrir þurfa að standa á vinnusvæði vélarinnar.

Ekki má nota sigvörnina með mannkörfum til að aka með fólk.

Ljós á rofaskápnnum gefur vinnuástand sigvornarinnar til kynna. Þegar ljósið logar er sigvörnin virk. Ef ljósið logar ekki er slökkt á sigvörninni. Þegar svo er má enginn vera á vinnusvæði ámoksturstækisins (sjá 2.8 Hættusvæði). Þegar sigvörnin er virk er hægt að *lyfta* en ekki er hægt að *lækka*.

4.7 Aukavirkni

4.7.1 Viðbótarstýrirásir

⚠ VIÐVÖRUN

Hætta er á slysum ef ámoksturstækið eða verkfærið hreyfist óvænt!

Ef bilanir koma upp í rafkerfinu getur verið að stjórnþæki virki ekki í skemmri eða lengri tíma. Þá er hættu á því að í stað valinnar aðgerðar verkfæris (sjá 3. stýrirás og 4. stýrirás) sé framkvæmd röng aðgerð. Ef rangar aðgerðir eru framkvæmdar getur það haft í för með sér óvæntar hreyfingar ámoksturstækisins eða verkfærisins og valdið alvarlegum meiðslum.

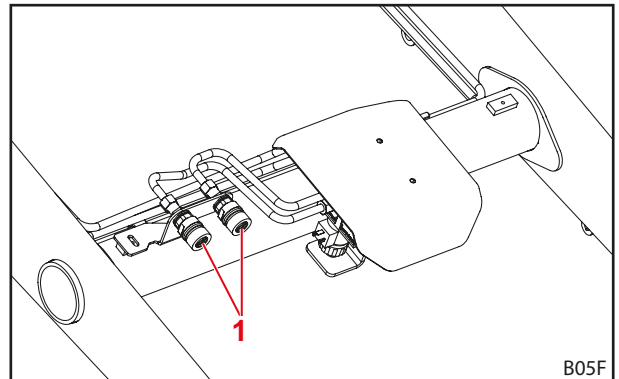
- ▶ Áður en vinna fer fram skal prófa allar aðgerðir ámoksturstækisins án byrðar.
- ▶ Ef bilanir koma upp skal hætta notkun ámoksturstækisins tafarlaust og hafa samband við viðurkennt verkstæði.

Til þess að nota notað vökvaknúnar aðgerðir verkfærisins þarf að koma fyrir viðbótarstýrirásum. Viðkomandi glussatengi eru á þverbitanum og eru ýmist í boði sem hraðtengi eða skrúfuð tengi.

3. stýrirás

Með skiptiloka fyrir 3. stýrirásina er hægt að nota vökvaknúnar aðgerðir verkfærisins, t.d. stjórna gripkló.

- Upplýsingar um stjórnun 3. stýrirásar er að finna í 6.1 *Þættir við notkun*.
- Upplýsingar um notkun glussatengja er að finna í 6.3 *Notkun vökvatengja*.



Mynd 28 Önnur 3. stýrirás

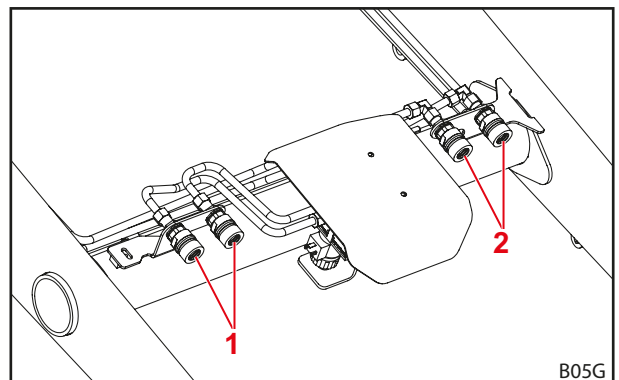
Skýring

- 1 Skrúfu- eða innstungutengi fyrir 3. stýrirás

4. stýrirás

Með skiptiloka fyrir 4. stýrirásina er hægt að nota frekari vökvaknúnar aðgerðir verkfærisins.

- Upplýsingar um stjórnun 4. stýrirásar er að finna í 6.1 *Þættir við notkun*.
- Upplýsingar um notkun glussatengja er að finna í 6.3 *Notkun vökvatengja*.



Mynd 29 Önnur 4. stýrirás

Skýring

- 1 Skrúfu- eða innstungutengi fyrir 3. stýrirás
- 2 Skrúfu- eða innstungutengi fyrir 4. stýrirás



Merkið vökvatengin á ámoksturstækinu og á verkfærunum þannig að tryggt sé að þau séu tengd rétt saman.



Ef merkingar (t.d. litaðar hettur) eru skemmdar eða týndar skal tafarlaust setja nýjar í þeirra stað.

4.7.2 Comfort-Drive

⚠ VIÐVÖRUN

Hætta er á að klemmast á milli!

Þegar kveikt er á Comfort-Drive sígur ámoksturstækið niður.

- ▶ Látið ámoksturstækið síga alveg niður áður en kveikt er á Comfort-Drive.

ATHUGIÐ

Hætta er á tjóni vegna of mikils álags!

Þegar ámoksturstækið er notað við vinnu þar sem mikið reynir á (t.d. við jarðvinnu) og við vinnu með brettaþagfall getur álagið á Comfort-Drive orðið of mikið og skemmdir hlotist af.

- ▶ Slökkva skal á Comfort-Drive áður en unnið er við mikið álag og með brettaþagfallinn.

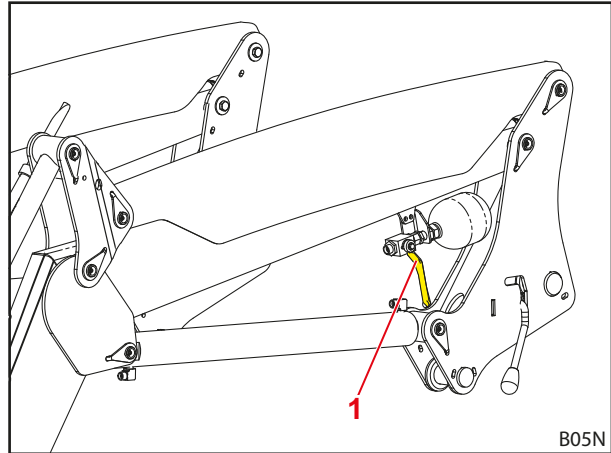
Comfort-Drive-eiginleikinn gerir akstur með ámoksturstækið mýkri og þægilegri. Á vinstri bitanum er vökvaflsgeymir sem tekur í sig og deyfir högg þegar ekið er á ójöfnu undirlagi.

i Til þess að tryggja að Comfort-Drive virki sem best skal láta ámoksturstækið síga dálítið eftir að því er lyft.

Comfort-Drive gas-vökvafljöðrun

Comfort-Drive gas-vökvafljöðruninni er stjórnað handvirkt. Comfort-Drive-kraninn er á veltibitanum vinstra megin séð í akstursátt.

Staða stangar	Virki
lóðrétt	Slökkt á Comfort-Drive
lárétt	Kveikt á Comfort-Drive



Mynd 30 Handstýrt Comfort-Drive

Skýring

- 1 Stjórnstöng á ventli

4.7.3 Lækkunarloki

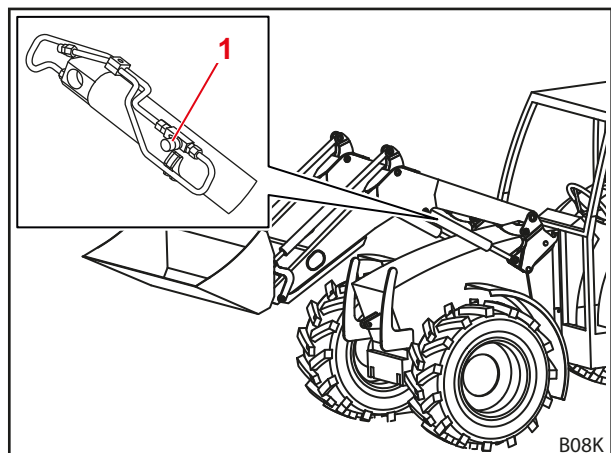
⚠ VARÚÐ

Hætta er á slysum og tjóni vegna of mikils álags!

Ef báðir lækkunarlokarnir eru ekki eins stilltir geta ámoksturstækin lækkað ójafnt og skekkst, en það getur valdið slysum á fólki.

- ▶ Stillið báða lækkunarlokana á sama gildi.

Hægt er að stilla lækkunarhraða ámoksturstækjanna með lækkunarlokanum. Lækkunarlokar eru báðum megin á arminum. Hver lækkunarloki fyrir sig er stilltur með stillihjóli. Á stillihjólinu eru tölur til að stilla hraðann með nákvæmari hætti.



Mynd 31 Lækkunarloki

Skýring

- 1 Stillihjól

5 Búnaðurinn tekinn í notkun

5.1 Fyrsta notkun

Fyrsta notkun vinnuvélarinnar fer fram á viðurkenndu verkstæði. Verkstæðið sér jafnframt um að setja ámoksturstækini upp og prófa virkni þeirra.

- Fáíð tilsögn á verkstæðinu og óskið frekari upplýsinga ef eitthvað er óljóst.
- Lesið notendahandbókina áður en byrjað er að nota búnaðinn.
- Látið herða allar festiskrúfur á verkstæðinu eftir fyrstu fimm vinnustundirnar.
- Prófið allar aðgerðir ámoksturstækjanna án byrða.
- Prófið hvort ámoksturstækini virki rétt við öll vinnsluskilyrði.

5.2 Skoðanir áður en vinnuvélin er gangsett

- Fara skal yfir öll atriðin á gátlistanum áður en vinnuvélin er gangsett.
- Ef eitthvað reynist vera í ólagi skal lagfæra það í öruggri stöðu og í öruggu umhverfi.
- Ekki má nota ámoksturstækið fyrr en tryggt er að hægt sé að stjórna því með réttum og öruggum hætti.

	Skoðað	sjá einnig	lokið
Áður en ámoksturstækið er sett á			
	Eru öryggislímmiðar á dráttarvél og ámoksturstæki heilir og í lagi?	Kafli 2.10 Öryggislímmiðar	
	Eru hemlafetlar tengdir?	Kafli 5.3.1 Undirbúningur á dráttarvélinni	
	Glussi: Er olíustaða fullnægjandi?	Notendahandbók dráttarvélarinnar	
	Er slökkt á fjöðrun á framöxli?		
	Er lokunarkrani lyftibúnaðar að framan lokaður?		
	Er þrýstingur hjólbarða fullnægjandi fyrir notkun ámoksturstækisins?		
	Er rétt mótvægi aftan á dráttarvélinni?	Kafli 5.3.2 Mótvægi	
	Eru festiskrúfur íhluta fastar/hertar?	Kafli 5.1 Fyrsta notkun	
	Eru festingar (legur og rennifletir) á ásetningarhlutum hreinar, lausar við málningu og feitibornar?	Kafli 8.1.1 Smurstaðir	
	Eru læsingar á ámoksturstæki smurðar?	Kafli 8.1.1 Smurstaðir	
Þegar sett er á			
	Eru glussalagnir tengdar með réttum hætti?	Kafli 6.3 Notkun vökvatengja	
	Er rafmagnskapall ámoksturstækisins tengdur?		
	Eru læsingar ámoksturstækisins rétt stilltar?	Kafli 5.6 Læsing ámoksturstækis stillt	
Þegar búið er að setja upp			
	Hafa stoðfætur verið settir upp og festir?	Kafli 6.2 Notkun stoðfóta	
	Hefur læsingu ámoksturstækisins verið læst með réttum hætti?	Kafli 5.6 Læsing ámoksturstækis stillt	
	Hefur læsingu verkfæris verið læst með réttum hætti?	Kafli 6.4 Notkun læsingar fyrir verkfæri	
	Eru aurbretti stillt fyrir notkun ámoksturstækis?		
	Hefur virkniprófun verið framkvæmd? (Grunnvirkni og viðbótaraðgerðir)	Kafli 6.1 Þættir við notkun	

5.3 Undirbúningur

5.3.1 Undirbúningur á dráttarvélinni

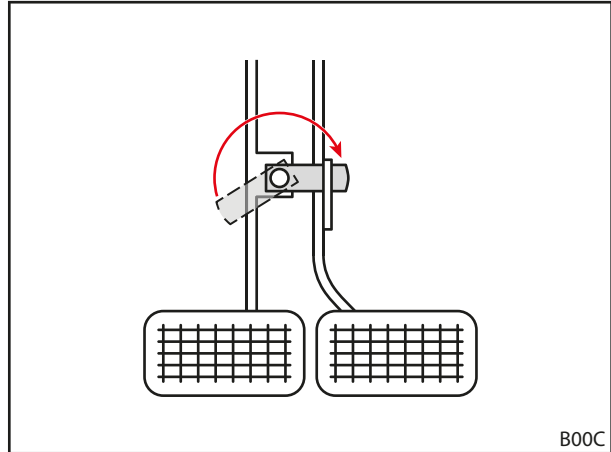
ATHUGIÐ

Tjón vegna tvískiptra hemla á dráttarvélinni!

Þegar ámoksturstækið er á dráttarvélinni getur alvarlegt tjón hlotist af því ef hemlað er öðrum megin.

- ▶ Tengja verður hemlafetlana á dráttarvélinni áður en ámoksturstækið er notað.

Með tvískiptu hemlafetlunum er hægt að hemla eingöngu á hjólunum öðrum megin á dráttarvélinni til að auðvelda ökumanni að stýra henni. Þannig er til dæmis hægt að minnka beygjuradíusinn þegar ekið er á almennum vegum. Þegar ámoksturstæki er á dráttarvélinni er mælt með því að hemlafetlarnir séu tengdir áður en vélin er sett í gang.



Mynd 32 Hemlafetlar tengdir

5.3.2 Mótvægi

 **VIÐVÖRUN**
Hætta er á alvarlegum slysum ef vinnuvélin veltur!

Ef ekki er þyngdarklossi aftan á dráttarvélinni þegar unnið er með ámoksturstæki er hættu á því að dráttarvélin velti og að ökumaðurinn og aðrir verði fyrir meiðslum. Jafnframt er hættu á því að álagið á framöxul dráttarvélarinnar verði of mikið.

- ▶ Notið ávallt viðeigandi þyngdarklossa aftan á dráttarvélinni þegar unnið er með ámoksturstæki.

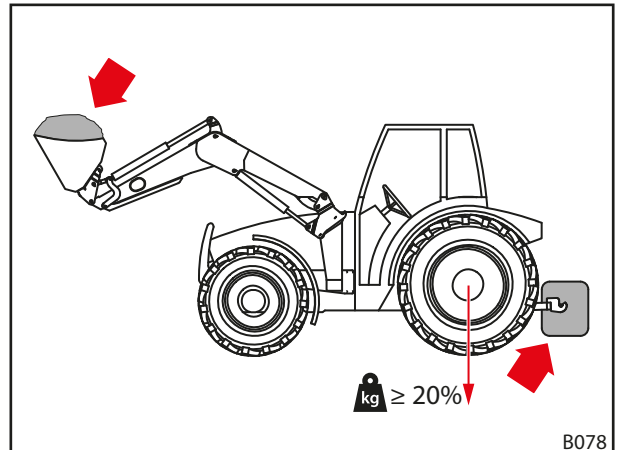
Rétt mótvægi á dráttarvélinni gegnir lykilhlutverki í að tryggja stöðugleika hennar. Það sem hefur áhrif á stöðugleikann er meðal annars þyngdarmiðja dráttarvélar og ámoksturstækis með hlassi, rúmfræðileg skilyrði, þyngd, frágangur verkfæris og hlass í verkfæri, sporvidd og hjólahaf dráttarvélarinnar, hraðaaukning og hemlun sem og eiginleikar akbrautar. Mikilvægt er að þyngdarklossa sé komið fyrir aftan á dráttarvélinni til að auka stöðugleika hennar þegar unnið er með ámoksturstæki. Ef ekki er hægt að nota þyngdarklossa á dráttarvélinni er einnig hægt að auka stöðugleika hennar með viðeigandi mótvægi á afturhjólnum (lóðum fyrir dekin) eða með vökva í hjólbörðunum.

Taka skal tillit til eftirfarandi skilyrða þegar nauðsynleg þyngd fyrir mótvægið er reiknuð út:

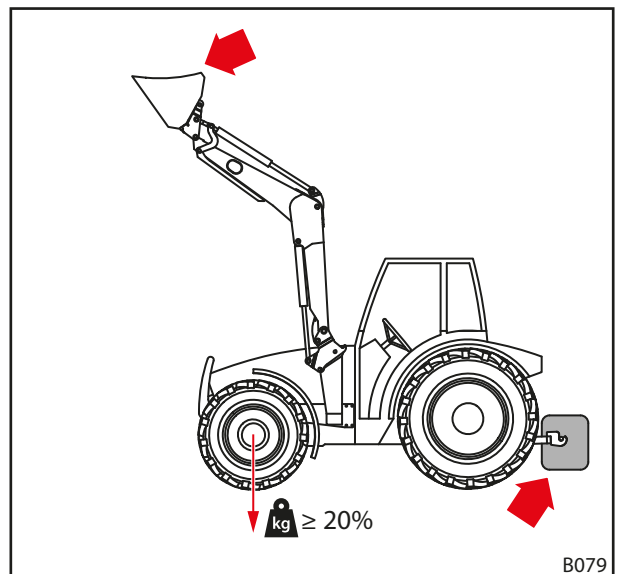
Þegar ámoksturstækið er fullhlaðið og með verkfærið í fremstu stöðu verður afturöxullinn að bera að minnsta kosti 20% heildarþyngdarinnar (samanlagðrar þyngdar dráttarvélar, ámoksturstækis, verkfæris, byrðar og mótvægis) (sjá *Mynd 33*). Þannig er tryggt að dráttarvélin haldist stöðug og að hemlarnir virki rétt.

Þegar ámoksturstæki er lyft án verkfæris verður framöxullinn að bera að minnsta kosti 20% heildarþyngdarinnar (sjá *Mynd 34*). Þannig er tryggt að dráttarvélin láti rétt að stjórn.

- Farið eftir því sem fram kemur í notendahandbók dráttarvélarinnar og gætið þess að öxulþungi á fram- og afturöxli fari ekki yfir leyfileg mörk.



Mynd 33 Álag þegar unnið er með ámoksturstæki



Mynd 34 Álag þegar ekið er á almennum vegum

Formúlan til að reikna út rétta þyngd þyngdarklossa að aftan kemur fram í staðlinum DIN EN 12525:2000-A2:

$$\frac{G \cdot l_2 + M(l_1 + l_2) - N \cdot b}{l_2} \geq \frac{P + N + M}{5}$$

P Þyngd dráttarvélarinnar í kg
(að meðtöldu ámoksturstæki og skiptigrind án mótvægis)

M Þyngd mótvægis í kg

N Þyngd verkfæris í kg
(að meðtalinni mestu leyfilegu byrði í verkfæri)

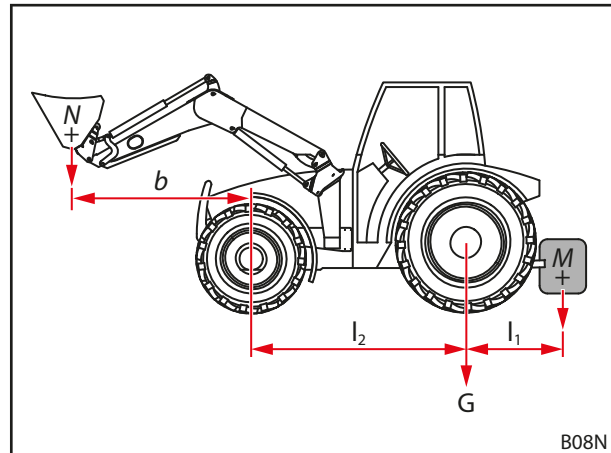
Athugið: Mesta leyfilega byrði er hámarksþyngdin sem vökvakerfið getur lyft með öruggum hætti. Hún kann að vera minni allt eftir lögun og eðlisþyngd byrðarinnar hverju sinni. Ef notuð eru mismunandi verkfæri ætti útreikningurinn að miðast við óhentugasta tilvikið.

G Þungi á afturöxli í kg
(að meðtöldu ámoksturstæki og skiptigrind með hámarksdrægi án mótvægis)

b Fjarlægð milli þyngdarmiðju byrðar í verkfæri og miðju framöxuls við hámarksdrægi í mm

l₁ Fjarlægð milli þyngdarmiðju mótvægis og miðju afturöxuls í mm

l₂ Hjólhaf dráttarvélarinnar í mm



Mynd 35 Útreikningur á stöðugleika

i Farið eftir því sem fram kemur í nýjustu útgáfu DIN EN 12525.

5.4 Ámoksturstæki sett á

⚠ VIÐVÖRUN

Hætta er á slysum vegna stjórnlausra hreyfinga!

Ef ámoksturstækið hreyfist stjórnlaust geta nærstaddir orðið fyrir meiðslum.

- ▶ Ekki má setja ámoksturstækið á nema að enginn sé á hættusvæðinu (sjá 2.8 Hættusvæði).
- ▶ Áður en farið er út úr stýrishúsinu skal drepa á dráttarvélinni og hleypa þrýstingi af vökvakerfinu.

⚠ VIÐVÖRUN

Hætta er á meiðslum og slysum ef ámoksturstækinu er ekki læst með réttum hætti!

Ef læsing ámoksturstækisins er ekki rétt stillt getur ámoksturstækið runnið úr festingunum og valdið slysum og tjóni.

- ▶ Gætið þess að læsing ámoksturstækisins sé rétt stillt.

⚠ VIÐVÖRUN

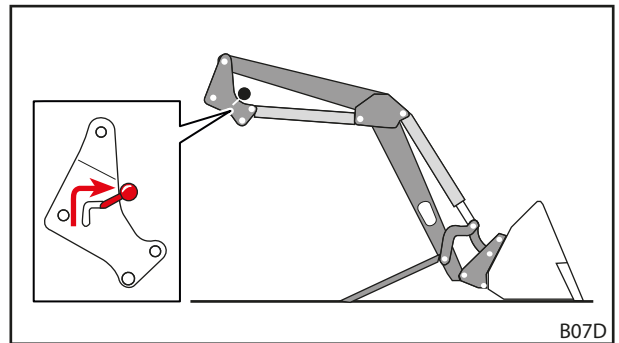
Hætta er á meiðslum og slysum ef verkfæristjökkunum er beitt of snemma!

Ef verkfæristjökkunum er beitt áður en læsing ámoksturstækisins er stillt á réttan hátt getur ámoksturstækið runnið úr festingunum og valdið slysum og tjóni.

- ▶ Ekki beita verkfæristjökkunum áður en búið er að stilla læsingu ámoksturstækisins rétt.

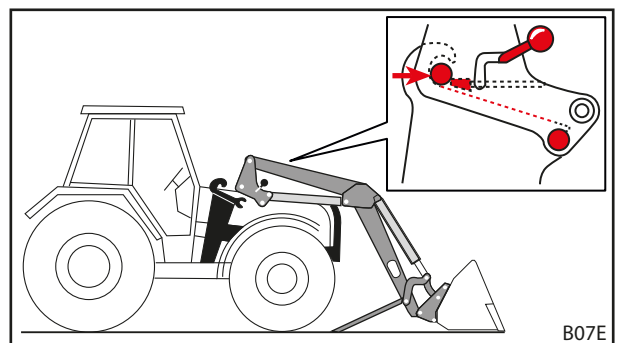
Ámoksturstæki sett á:

- (1) Opnið læsingu ámoksturstækisins.
 - ▶ Setjið báðar læsistengurnar upp.



Mynd 36 Læsing ámoksturstækis opnuð

- (2) Akið dráttarvélinni varlega inn í miðju armsins.
 - ▶ Gætið þess að efri bolti ámoksturstækisins snerti stýrisporið og gripkrókinn báðum megin.

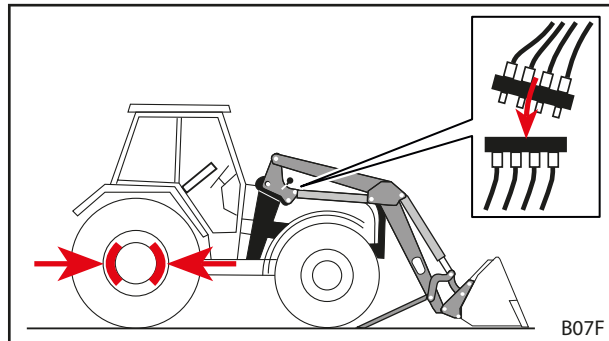


Mynd 37 Dráttarvélinni ekið inn í arminn

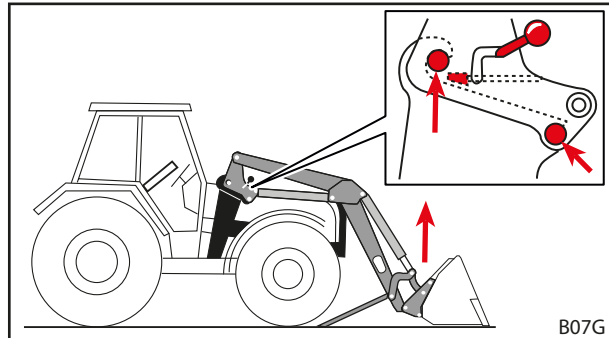


Ef ekki er hægt að aka alla leið inn verður að færa ámoksturstækið í stöðu fyrir ásetningu (sjá 5.5 Ámoksturstækið fært í stöðu fyrir ásetningu).

- (3) Drepið á dráttarvélinni.
 - Setjið í handbremsu.
 - Drepið á vélinni.
 - Hleypið öllum þrýstingi af vökvakerfinu (sjá 6.1 Þættir við notkun).
- (4) Tengjið glussalagnir ámoksturstækisins (sjá 6.3 Notkun vökvatengja).
- (5) Tengjið rafmagnskapalinn.
- (6) Ræsið dráttarvélina.
- (7) Lyftið þar til boltar ámoksturstækisins eru í gripkrókunum.

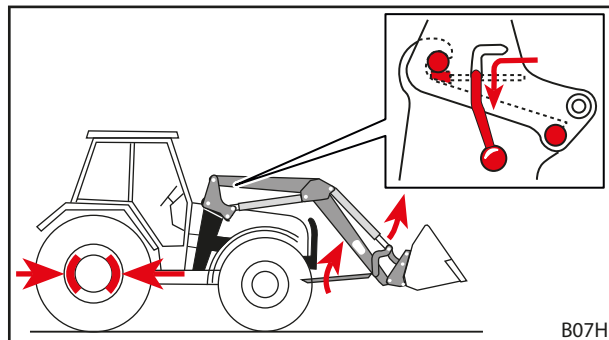


Mynd 38 Drepið á dráttarvélinni og glussalagnir tengdar



Mynd 39 Lyft þar til boltar ámoksturstækisins eru í gripkrókunum

- (8) Lokið læsingu ámoksturstækisins.
 - Lyftið ámoksturstækini aðeins frá jörðu.
 - Setjið í handbremsu.
 - Drepið á vélinni.
 - Setjið báðar læsistengurnar niður.
 - Athugið læsingu ámoksturstækisins og stillið hana ef þess þarf (sjá 5.6 Læsing ámoksturstækis stillt).
- (9) Setjið stoðfætuna upp.
 - Setja báða stoðfætuna upp (sjá 6.2 Notkun stoðfóta).
- ✓ Ámoksturstækið hefur verið sett á og er tilbúið til notkunar.



Mynd 40 Stoðfætur settir upp og læsingu ámoksturstækis lokað

5.5 Ámoksturstækið fært í stöðu fyrir ásetningu

⚠ VIDVÖRUN

Hætta er á meiðslum og slysum ef ámoksturstækinu er ekki læst með réttum hætti!

Ef læsing ámoksturstækisins er ekki rétt stillt getur ámoksturstækið runnið úr festingunni og valdið slysum og tjóni.

- ▶ Gætið þess að læsing ámoksturstækisins sé rétt stillt.

ATHUGIÐ

Hætta er á tjóni vegna skyndilegra hreyfinga!

Á meðan verið er að stilla ámoksturstækið af geta skyndilegar hreyfingar valdið skemmdum á ámoksturstækinu og festingum þess.

- ▶ Áður en ámoksturstækið er sett á skal ganga úr skugga um að stjórnstöngin sé ekki stíf.
- ▶ Gætið þess að stjórna dráttarvélinni og ámoksturstækinu varlega.

Ef verið er að setja ámoksturstækið á í fyrsta skipti eða ef það hefur verið notað á annarri dráttarvél áður getur verið að súlurnar á ámoksturstækinu séu í of hárrí eða of lágri stöðu fyrir ásetningu. Þá verður að færa ámoksturstækið í stöðu fyrir ásetningu.

Ámoksturstækið stillt af og sett á:

- (1) Losið um læsingu ámoksturstækisins.
 - Setjið báðar læsistengurnar upp.
- (2) Akið dráttarvélinni varlega inn í miðju armsins.
 - Akið dráttarvélinni áfram þar til festingarnar eru komnar eins nálægt súlunum á ámoksturstækinu og hægt er.
- (3) Drepið á dráttarvélinni.
 - Setjið í handbremsu.
 - Drepið á vélinni.
 - Hleypið öllum þrýstingi af vökvakerfinu (sjá 6.1 *Þættir við notkun*).
- (4) Tengjið glussalagnir.
- (5) Tengjið rafmagnskapalinn.
- (6) Ræsið dráttarvélina.
- (7) Stillið súlurnar á ámoksturstækinu af.
 - *Lyftið, lækkið, hallið verkfærinu fram* og *hallið verkfærinu aftur* þar til súlurnar á ámoksturstækinu eru komnar í rétta hæð.
- (8) Akið dráttarvélinni áfram þar til efri bolti ámoksturstækisins snertir stýrisporið og gripkrókinn báðum megin.
 - ✓ Ámoksturstækið hefur þar með verið stillt af og hægt er að setja það á dráttarvélina.
- (9) *Lyftið* þar til boltar ámoksturstækisins eru í gripkrókunum.
- (10) Lokið læsingu ámoksturstækisins.
 - *Lyftið* ámoksturstækinu aðeins frá jörðu.
 - Setjið í handbremsu.
 - Drepið á vélinni.
 - Setjið báðar læsistengurnar niður.
 - Athugið læsingu ámoksturstækisins og stillið hana ef þess þarf (sjá 5.6 *Læsing ámoksturstækis stillt*).
- (11) Setjið stoðfætturna upp.
 - Setja báða stoðfætturna upp (sjá 6.2 *Notkun stoðfóta*).
 - ✓ Ámoksturstækið hefur verið sett á og er tilbúið til notkunar.

5.6 Læsing ámoksturstækis stillt

⚠ VARÚÐ
Hætta er á meiðslum og tjóni ef læsing ámoksturstækisins er ekki rétt stillt!

Ef læsing ámoksturstækisins er ekki stillt með réttum hætti getur það leitt til þess að ámoksturstækið hreyfist til í festingunum og skemmi þær. Þá er hætt á að ámoksturstækið falli af og valdi slysum á nærstöddum og tjóni á nálægum hlutum.

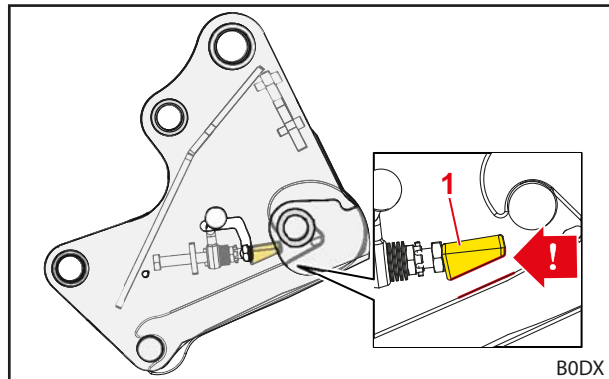
- ▶ Yfirfarið ávallt læsingu ámoksturstækisins þegar sett er á og tekið af.
- ▶ Skoðið læsingu ámoksturstækisins reglulega og endurstillið eftir þörfum.
- ▶ Á nýjum ámoksturstækjum skal strekkja á læsingunni eftir fyrstu vinnustundirnar til þess að jafna út hlaup sem hefur myndast vegna sléttunar á yfirborðsflötum.

- Athuga þarf uppsetningarstöðu kílsins áður en læsing ámoksturstækisins er stillt.



Skáflötur kílsins verður að vísa niður að festingu ámoksturstækisins.

- Ef kílinn hefur ekki verið settur rétt í skal leita til verkstæðis og láta leiðrétta það.



Mynd 41 Rétt uppsetningarstaða kíls

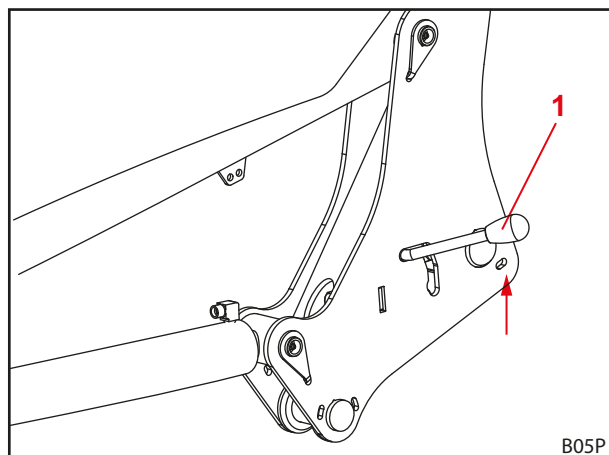
Skýring

1 Kíll

Læsing ámoksturstækis stillt:

- ✘ Fastur skruflykill, stærð 24 mm
- ✘ 1/2" skrall með framlengingu, lið og topplykli, stærð 24 mm

- (1) Opnið læsingu ámoksturstækisins alveg.
 - Ýtið læsiarminum upp.

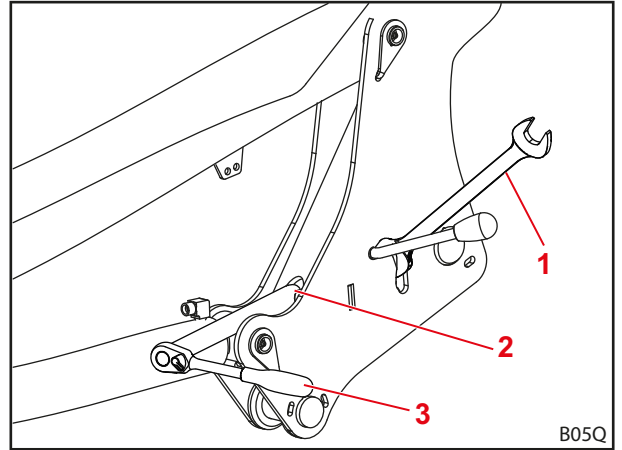


Mynd 42 Læsing ámoksturstækis opnuð

Skýring

1 Læsiarmur

- (2) Setjið skróflykilinn í gegnum stýrirauf læsiarmsins.
- (3) Setjið topplýkilinn í gegnum opið og á skrófuna.



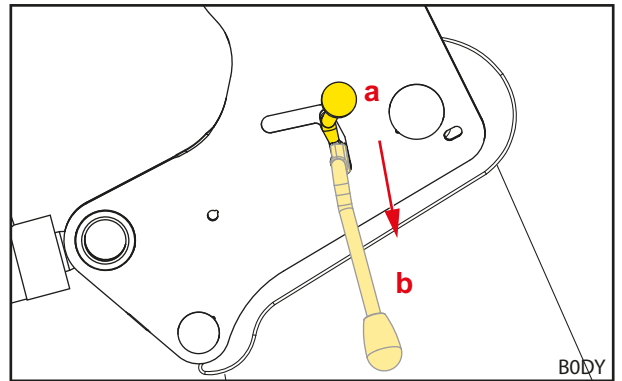
Mynd 43 Verkfæri sett á

Skýring

- 1 Fastur skróflykill
- 2 Stýrirauf
- 3 Topplýkill

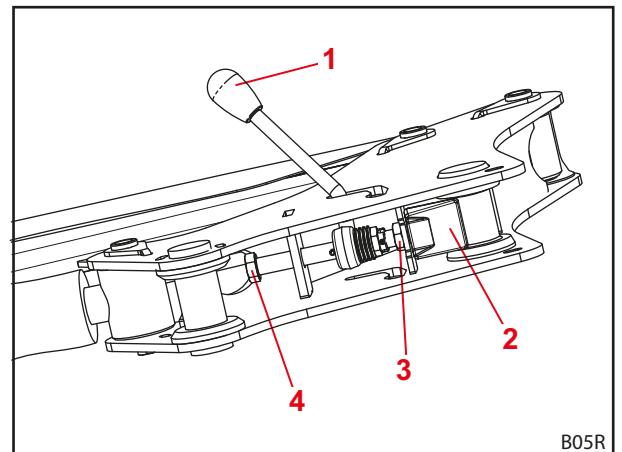
- (4) Losið um stoppróna með skróflyklinum.
- (5) Stillið kílinn með skrófunni.

i Stillið skrófuna þannig með topplýklinum að byrjað sé að spenna læsiarminn í stöðu „a“ og að hægt sé að hreyfa læsiarminn alla leið niður með handafli. Í stöðu „b“ (læsingin lokuð) verður læsiarmurinn að vera spenntur og laus við slag.



Mynd 44 Læsiarmurinn spenntur

- (6) Herðið stoppróna aftur með skróflyklinum.
- (7) Fjarlægjið skróflykilinn og topplýkilinn.
- (8) Athugið læsingu ámoksturstækisins.
 - Lokið læsingu ámoksturstækisins og opnið hana.
 - Gætið þess að beita nægilegu handafli.
 - Ef þörf krefur skal stilla læsingu ámoksturstækisins að nýju.
- ✓ Læsing ámoksturstækisins hefur verið stillt.



Mynd 45 Læsing ámoksturstækis séð neðan frá

Skýring

- 1 Læsiarmur
- 2 Kíll
- 3 Stoppró
- 4 Skrófa

6 Stjórnun

6.1 Þættir við notkun

6.1.1 Grunnstjórnun með stjórnstöngum

⚠ VÍÐVÖRUN

Hætta er á slysum ef ámoksturstækin hreyfast stjórnlaust!

Ef stjórnstækjuna hefur ekki verið beitt lengi getur t.d. verið mismunur á hitastigi glussa og stjórnstækis. Við það festast styrisleðarnir og ámoksturstækin hreyfast stjórnlaust. Þetta getur leitt til alvarlegra slysa.

- ▶ Þegar umhverfishitastig er undir 10 °C og ámoksturstækin eru ekki í notkun í meira en 15 mínútur skal alltaf byrja á því að halla verkfærinu *aftur* og *fram* í kyrrstöðu til þess að hita stjórnstækið upp.
- ▶ Ekki skal *lyfta* eða *lækka* fyrr en að upphituninni lokinni.

⚠ VÍÐVÖRUN

Hætta er á slysum ef ámoksturstækin hreyfast óvænt!

Ef stillt er óvart á flotstöðu getur það haft óvæntar og stjórnlausar hreyfingar ámoksturstækjanna í för með sér. Hætta er á að fólk verði fyrir meiðslum eða klemmist á milli.

- ▶ Flotstaðan verður að vera aðgreind frá sigstöðunni með greinilegu viðnámi eða annars konar hindrun. Ef svo er ekki skal leita til viðurkennds verkstæðis og láta gera flotstöðuna óvirka. Ekki má taka ámoksturstækin aftur í notkun fyrr en búið er að gera flotstöðuna óvirka.

⚠ VÍÐVÖRUN

Hætta er á slysum ef verkfærinu er hallað of mikið!

Á H-á moksturstækjum má verkfærið ekki vera í flotstöðu þegar því er *hallað aftur* og *hallað fram*. Það getur leitt til þess að verkfærinu sé hallað of langt aftur í ógáti. Þetta getur leitt til alvarlegra slysa.

- ▶ H-á moksturstæki eiga að vera sett upp með þeim hætti að ekki sé hægt að setja í flotstöðu. Ef svo er ekki skal hætta notkun á moksturstækjanna tafarlaust og hafa samband við viðurkennt verkstæði til að láta gera flotstöðuna óvirka fyrir aðgerðirnar til að halla verkfæri *aftur* og *fram*. Ekki má taka á moksturstækin aftur í notkun fyrr en búið er að gera flotstöðuna óvirka fyrir aðgerðirnar til að halla verkfæri *aftur* og *fram*.

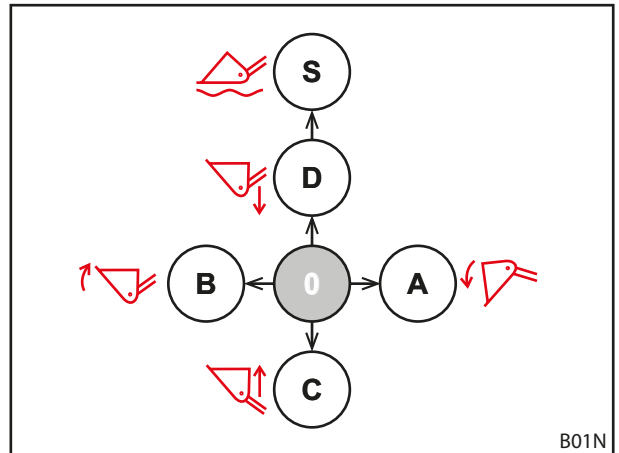
Stjórnstengur ámoksturstækjanna eru mismunandi eftir útbúnaði dráttarvélarinnar hverju sinni. Í flestum tilvikum er um að ræða stjórnstöng sem má beita á fjóra vegu eða stýripinna. Á sumum dráttarvélum eru tvær stjórnstengur til að stjórna ámoksturstækjunum.

Myndirnar sýna virkni fyrir eina stjórnstöng (sjá Mynd 46) og fyrir tvær stjórnstengur (sjá Mynd 47) séð ofan frá.

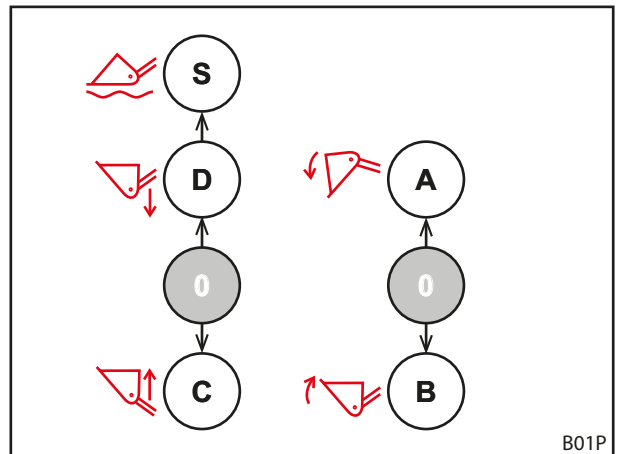
i Rauðu táknið er einnig að finna á stjórnstöngunum í dráttarvélinni. Ef táknið vantar skal setja slíkt tákni á samkvæmt EN 12525 til að auðkenna virkni með skýrum hætti.

Staða	Virkni
0	Hlutlaus staða
A	Verkfæri hallað fram
B	Verkfæri hallað aftur
C	Lyft
D	Lækkað
S	Flotstaða

i Flotstaðan er eina staðan sem stjórnstöngin má skorðast í.



Mynd 46 Virkni þegar um eina stjórnstöng er að ræða



Mynd 47 Virkni þegar um tvær stjórnstengur er að ræða

6.1.2 Stjórnstöng í dráttarvél

⚠ VÍÐVÖRUN

Hætta er á slysum ef ámoksturstækið hreyfist óvænt!

Ámoksturstækið getur hreyfst óvænt ef stjórnstöngin er óvart virkjuð eða vegna forritaðra aðgerða. Við það geta nærstaddir orðið fyrir meiðslum.

- ▶ Læsa skal stjórnstönginni í hlutlausri stöðu þegar ekki þarf að nota ámoksturstækið.
- ▶ Ef ekki er hægt að læsa stjórnstönginni skal loka fyrir kranann í glussalögninni til að *lyfta*.
- ▶ Skorðið stjórnstæki vökvakerfisins.
- ▶ Stöðva skal önnur vinnutæki á dráttarvélinni eða aftengja þau áður en ámoksturstækið er notað.
- ▶ Stöðva skal ámoksturstækið eða aftengja það áður en önnur vinnutæki eru notuð.
- ▶ Notið alls ekki sjálfstýringu fyrir ámoksturstækið.

⚠ VÍÐVÖRUN

Hætta er á slysum ef slöngur eru ekki rétt tengdar!

Ef ámoksturstækið er tengt með slöngum beint við aukastjórnstæki dráttarvélarinnar leiða rangar tengingar lagna til þess að stjórnstöngin framkvæmir rangar aðgerðir. Það getur leitt til óvæntra hreyfinga og valdið slysum.

- ▶ Merkið ávallt tengi á slöngum og tengistöðum.
- ▶ Ef merkingar eru skemmdar eða vantar skal tafarlaust skipta um þær.
- ▶ Tengja skal slöngurnar þannig að flotstaða komi á eftir þegar stönginni er ýtt í áttina til að *lækka*.
- ▶ Þegar búið er að tengja skal ganga úr skugga um að allar aðgerðir ámoksturstækisins virki rétt í kyrrstöðu.

Stjórnstangirnar geta litið út með mismunandi hætti allt eftir gerð dráttarvélarinnar. Stjórnun grunnaðgerða er hins vegar alltaf eins (sjá 6.1.1 *Grunnstjórnun með stjórnstöngum*).

Virgni hnappa er með eftirfarandi hætti:

Stjórnstöng með einum hnappi

Hnappur	Ámoksturstæki	Virgni
A	H, P	3. stýrirás

Stjórnstöng með tveimur hnöppum

Hnappur	Ámoksturstæki	Virgni
A	H, P	3. stýrirás
B	H, P	4. stýrirás



Þegar ekið er á almennum vegum skal læsa stjórnstönginni í hlutlausri stöðu til þess að koma í veg fyrir að ámoksturstækinu sé beitt í ógáti!

Þrýstingi hleypt af vökvakerfinu

- ▶ Sjá notendahandbók dráttarvélarinnar

6.1.3 STOLL Base Control

⚠ VIDVÖRUN

Hætta er á slysum ef ámoksturstækið hreyfist óvænt!

Ef stjórnstöngin er óvart virkjuð getur ámoksturstækið hreyfst óvænt. Við það geta nærstaddir orðið fyrir meiðslum.

- ▶ Læsa skal stjórnstönginni í hlutlausri stöðu þegar ekki þarf að nota ámoksturstækið.
- ▶ Stöðva skal önnur vinnutæki á dráttarvélinni eða aftengja þau áður en ámoksturstækið er notað.
- ▶ Stöðva skal ámoksturstækið eða aftengja það áður en önnur vinnutæki eru notuð.

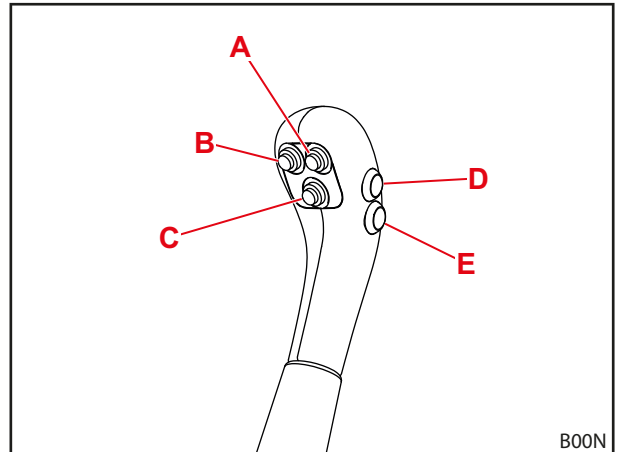
STOLL-stjórnstöngin „Base Control“ er stjórnæki sem samanstendur af einni stjórnstöng með allt að þremur þrýstihnöppum til að stjórna viðbótaraðgerðum ámoksturstækisins og á hlið hennar geta einnig verið tveir míkrohnappar til að stjórna aðgerðum dráttarvélarinnar.

Einnig er hægt að læsa Base Control, t.d. þegar ekið er á almennum vegum.



Þegar læsingin er á er ekki hægt að hreyfa stjórnstöngina.

Virgni stjórnstangarinnar samsvarar grunnstjórnun sem lýst er í 6.1.1 *Grunnstjórnun með stjórnstöngum*.



Mynd 48 Base Control með fimm hnöppum

Virgni hnappa fyrir hverja gerð ámoksturstækis fyrir sig kemur fram í eftirfarandi töflum:

Stjórnstöng með einum hnappi

Hnappur	Ámoksturstæki	Virgni
A	H, P	3. stýrirás

Stjórnstöng með tveimur hnöppum

Hnappur	Ámoksturstæki	Virgni
A	H, P	3. stýrirás
B	H, P	4. stýrirás



Hnappar D og E eru ætlaðir fyrir viðbótaraðgerðir dráttarvélarinnar og er virgni þeirra því mismunandi allt eftir gerð og óskum viðskiptavinar hverju sinni.

Stjórnstöng læst í hlutlausri stöðu og tekin úr lás

Stjórnstönginni læst:

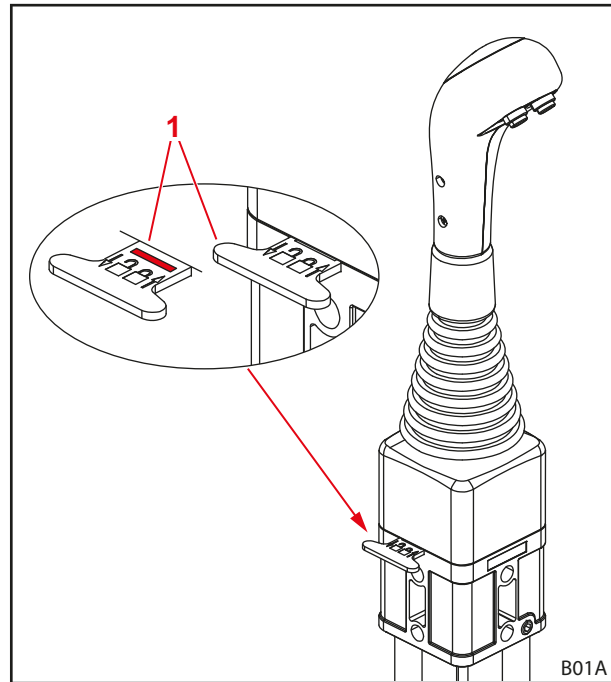
- (1) Færið stjórnstöngina í hlutlausu stöðu.
- (2) Setjið læsingarstykkið í.
 - ✓ Rauða merkingin á stykkinu sést ekki lengur.
 - ✓ Stjórnstöngin er læst og ekki er hægt að hreyfa hana.

Stjórnstöngin tekin úr lás:

- Dragið læsingarstykkið út þar til rauða merkingin er sýnileg.
- ✓ Stjórnstöngin hefur verið tekin úr lás og hægt er að hreyfa hana.



Þegar ekið er á almennum vegum og þegar ekki er þörf á ámoksturstækini skal læsa stjórnstönginni í hlutlausri stöðu til þess að koma í veg fyrir að ámoksturstækini sé beitt í ógáti!



Mynd 49 Læsing stjórnstangarinnar

Skýring

- 1 Læsing

Þrýstingi hleypt af vökvakerfinu

⚠ VIÐVÖRUN

Hætta er á að klemmast þegar ámoksturstækið fer niður!

Þegar þrýstingi er hleypt af vökvakerfinu sígur ámoksturstækið niður. Hætta er á að fólk verði fyrir meiðslum eða klemmist á milli.

- ▶ Látið ámoksturstækið síga alveg niður áður en þrýstingi er hleypt af vökvakerfinu.

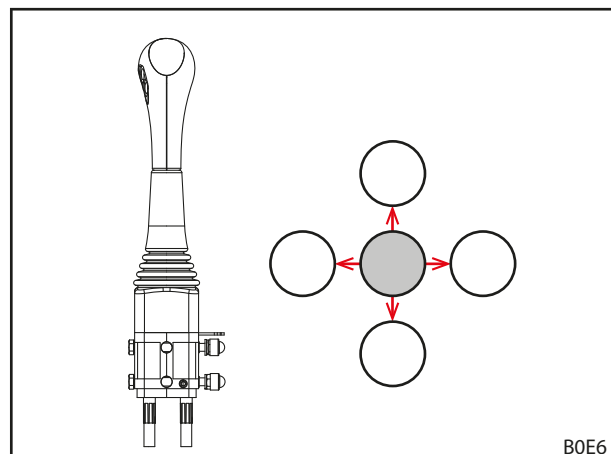
Þrýstingi hleypt af vökvakerfinu:

- (1) Látið ámoksturstækið síga niður að jörðu.
- (2) Drepið á vélinni.
- (3) Færið stjórnstöngina í allar endastöður.



Haldið stjórnstönginni í u.þ.b. 3 sekúndur í hverri endastöðu.

- ✓ Þrýstingi hefur verið hleypt af vökvakerfinu.



Mynd 50 Stjórnstöngin færð í allar endastöður

6.1.4 STOLL Pro Control

 **VIÐVÖRUN**
Hætta er á slysum ef ámoksturstækið hreyfist óvænt!

Ef stjórnstöngin er óvart virkjuð getur ámoksturstækið hreyfst óvænt. Við það geta nærstaddir orðið fyrir meiðslum.

- ▶ Setja skal stjórnstöngina í biðstöðu þegar ekki þarf að nota ámoksturstækið.
- ▶ Stöðva skal önnur vinnutæki á dráttarvélinni eða aftengja þau áður en ámoksturstækið er notað.
- ▶ Stöðva skal ámoksturstækið eða aftengja það áður en önnur vinnutæki eru notuð.



Aðeins má nota stjórnstöngina „Pro Control“ á dráttarvélum með stýrishúsi.

Aðeins má nota stjórnstöngina „Pro Control“ með ámoksturstækjum með vélrænni hallastýringu (Solid P). Notkun með ámoksturstækjum af gerðinni Solid H er óheimil!

STOLL-stjórnstöngin „Pro Control“ er stjórnæki sem samanstendur af stjórnstöng með innbyggðum hnöppum og innbyggðu snertihnappaborði.

Að undanskilinni flotstöðunni samsvarar virkni stjórnstangarinnar grunnstjórnuninni sem lýst er í 6.1.1 Grunnstjórnun með stjórnstöngum.

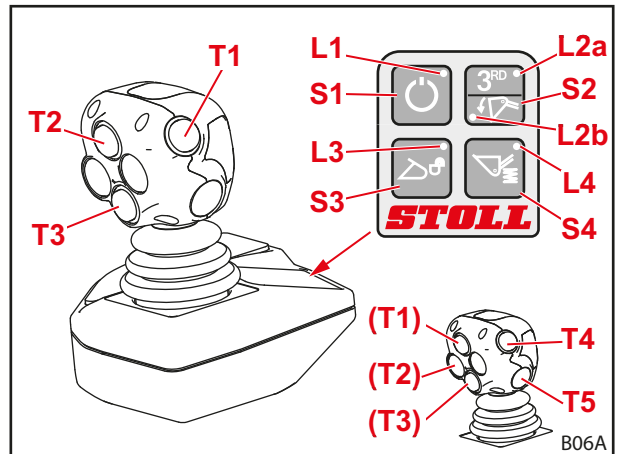
Virgni hnappa kemur fram í eftirfarandi töflu:

Hnappur á stýripinna fyrir valfrjálsar aðgerðir

Hnappur	Stjórnstöng	Ljósdióða	Valfrjáls aðgerð fyrir ámoksturstæki
T1 gulur	hægri/vinstri	Kveikt á L2a	3. stýrirás
T2 grænn	til hægri		Flotstaða verkfæris
T3 blár	fram hægri/vinstri		Flotstaða ámoksturstækja 4. stýrirás
T4 rauður			Valfrjáls aðgerð
T5 rauður			Valfrjáls aðgerð

Snertihnappar

Snertihnappar	Ljósdióða	Virgni
S1	Kveikt á L1	Biðstaða
	Slökkt á L1	Vinnustilling
S2	Kveikt á L2a	3. stýrirás



Mynd 51 STOLL Pro Control

Kveikt og slökkt

Kveikt:

- (1) Svissið á og ræsið vél dráttarvélarinnar.
 - ✓ Ljósdióðan L1 logar.
Stýringin er í biðstöðu.
- (2) Ýtið á snertihnapp S1.
 - ✓ Ljósdióðan L1 blikkar.
Allt eftir stillingu getur verið að ljósið blikki með mismunandi hætti.
Nú er hægt að stjórna ámoksturstækinu með stýripinnanum.

Slökkt:

- (1) Ýtið á snertihnapp S1.
 - ✓ Ljósdióðan L1 logar.
Stýringin er í biðstöðu.
Hægt er að slökva alveg á stýringunni með því að svissa af.



Þegar ekið er á almennum vegum og þegar ekki er þörf á ámoksturstækinu skal setja stýringuna í biðstöðu til þess að koma í veg fyrir að henni sé beitt í ógáti!

Unnið á hálfum hraða

Hægt er að minnka hraða vökvabúnaðar ámoksturstækisins um helming í þeim tilvikum þar sem þörf er á meiri nákvæmni við meðhöndlun byrða.

Kveikt og slökkt á aðgerðum:

- (1) Setjið Pro Control í biðstöðu (sjá „Kveikt og slökkt“).
- (2) Haldið snertihnappi S2 inni.
- (3) Ýtið á hnapp T2.
- (4) Sleppið snertihnappi S2.
 - ✓ Þegar stillt er á hálfan hraða blikkar ljósdióða L2a í biðstöðu.

Þrýstingi hleypt af vökvakerfinu rafrænt

Kveikt og slökkt á aðgerðum 3. stýrirásar:

VIÐVÖRUN

Hætta er á slysum vegna rangrar virkni!

Þessi eiginleiki er eingöngu í boði með Hydac-ventlum, ámoksturstækjum með 3. stýrirás og virkri flotstöðu verkfæris. Ef þessi skilyrði eru ekki uppfyllt geta komið upp bilanir og fólk getur orðið fyrir alvarlegum meiðslum.

- ▶ Gangið úr skugga um að öll þrjú skilyrðin séu uppfyllt til þess að koma í veg fyrir bilanir.

- (1) Setjið Pro Control í biðstöðu (sjá „Kveikt og slökkt“).
- (2) Haldið snertihnappi S2 inni.
- (3) Færið stýripinnann alla leið til vinstri (til að halla verkfærinu aftur).
 - ✓ Þrýstingi hefur verið hleypt af 3. stýrirásinni.

Kveikt og slökkt á aðgerðum 4. stýrirásar:

⚠ VÍÐVÖRUN

Hætta er á slysum vegna rangrar virkni!

Þessi eiginleiki er eingöngu í boði með Hydac-ventlum, ámoksturstækjum með 3. og 4. stýrirás og virkri flotstöðu verkfæris. Ef þessi skilyrði eru ekki uppfyllt geta komið upp bilanir og fólk getur orðið fyrir alvarlegum meiðslum.

- ▶ Gangið úr skugga um að öll þrjú skilyrðin séu uppfyllt til þess að koma í veg fyrir bilanir.

- (1) Setjið Pro Control í biðstöðu (sjá „Kveikt og slökkt“).
- (2) Haldið snertihnappi S2 inni.
- (3) Færið stýripinnann alla leið til hægri (til að halla verkfærinu fram).
 - ✓ Þrýstingi hefur verið hleypt af 4. stýrirásinni.

Þrýstingi hleypt af vökvakerfinu vélrænt

⚠ VÍÐVÖRUN

Hætta er á að klemmast þegar ámoksturstækið fer niður!

Þegar þrýstingi er hleypt af vökvakerfinu sígur ámoksturstækið niður. Hætta er á að fólk verði fyrir meiðslum eða klemmist á milli.

- ▶ Látið ámoksturstækið síga alveg niður áður en þrýstingi er hleypt af vökvakerfinu.

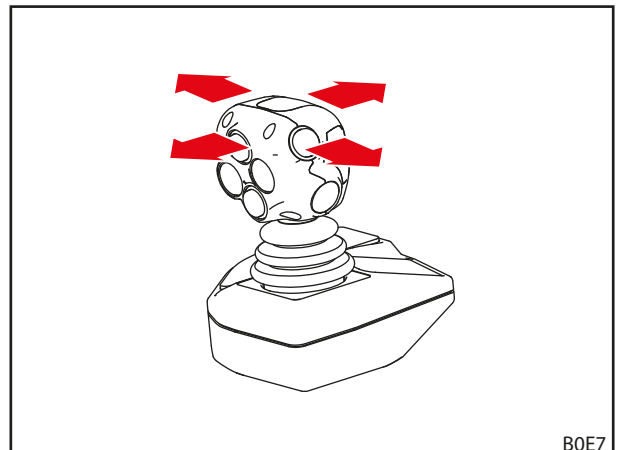
Þrýstingi hleypt af vökvakerfinu:

- (1) Látið ámoksturstækið síga niður að jörðu.
- (2) Drepið á vélinni en hafið áfram svissað á.
- (3) Ýtið á snertihnapp S1.
- (4) Færið stýripinnann í allar endastöður.



Haldið stýripinnanum í u.þ.b. 3 sekúndur í hverri endastöðu.

- ✓ Þrýstingi hefur verið hleypt af vökvakerfinu.

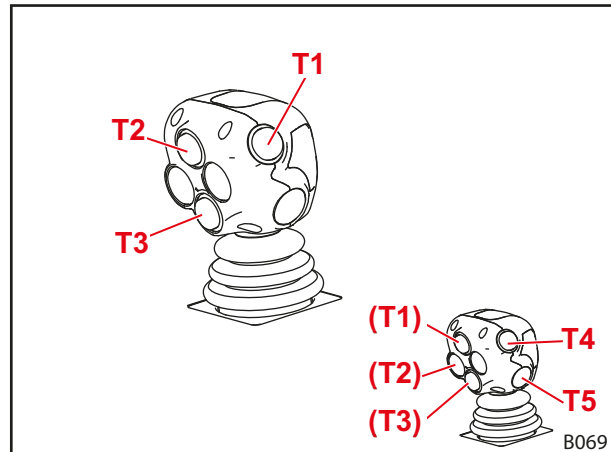


Mynd 52 Stýripinni færður í allar endastöður

6.1.5 STOLL Trac Control

STOLL-stjórnstöngin „Trac Control“ er handfang með innbyggðum hnöppum. Hún getur komið í staðinn fyrir stjórnstöng dráttarvélarinnar ef ekki eru nægilega margir hnappar á henni.

Að undanskilinni flotstöðunni samsvarar virkni stjórnstangarinnar grunnstjórnuninni sem lýst er í 6.1.1 Grunnstjórnun með stjórnstöngum.



Mynd 53 STOLL Trac Control (þrjár hnappar)

Virkni hnappa kemur fram í eftirfarandi töflu:

Hnappar á stýripinna fyrir valfrjálsar aðgerðir

Hnappur	Stöng	Valfrjáls aðgerð fyrir ámoksturstæki
T1 gulur	hægri/vinstri	3. stýrirás
T2 grænn		
T3 blár	hægri/vinstri	4. stýrirás
T4 rauður		Valfrjáls aðgerð
T5 rauður		Valfrjáls aðgerð

Þrýstingi hleypt af vökvakerfinu

- Sjá notendahandbók dráttarvélarinnar

6.1.6 Comfort-vökvakerfi

⚠ VARÚÐ
Hætta er á slysum og tjóni ef ámoksturstækið er hreyft í ógáti!

Ef stjórnkerfi er í dráttarvélinni getur Comfort-vökvakerfið sett ámoksturstækið óvænt af stað.

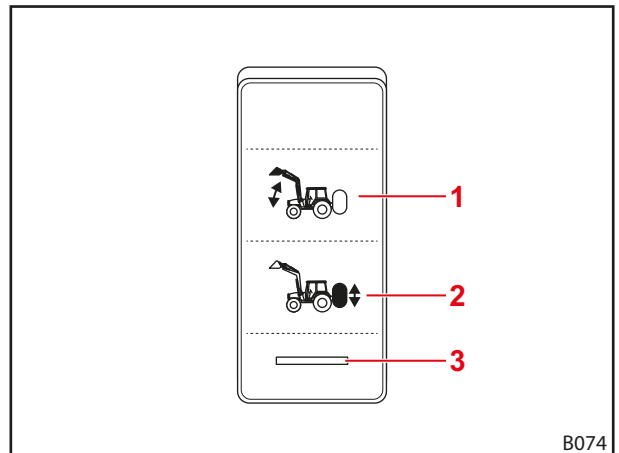
- ▶ Ef dráttarvélin er með Comfort-vökvakerfi skal ganga úr skugga um að ekki sé stjórnkerfi í henni.
- ▶ Leita skal til viðurkennds verkstæðis ef dráttarvélin hreyfist óvænt eða með öðrum hætti en til er ætlast.

Comfort-vökvakerfið skiptir milli aðgerða fyrir vökvaventa ámoksturstækisins og upprunalegra aðgerða dráttarvélarinnar (t.d. afturtengis eða framlyftibúnaðar).

Gaumljós	Lýsing
KVEIKT	Ámoksturstæki virkt
SLÖKKT	Upprunaleg aðgerð virk



Þegar ekið er á almennum vegum og þegar ekki þarf að nota ámoksturstækið skal færa rofann í stöðu þar sem upprunaleg aðgerð er virk (sjá *Mynd 54*) til þess að koma í veg fyrir að ámoksturstækinu sé beitt í ógáti!



Mynd 54 Rofi fyrir Comfort-vökvakerfi

Skýring

- 1 Rofi í stöðu þar sem ámoksturstækið er virkt
- 2 Rofi í stöðu þar sem upprunaleg aðgerð er virk
- 3 Gaumljós

6.2 Notkun stoðfóta

⚠ VARÚÐ**Hætta er á því að klemmast á milli hreyfanlegra hluta!**

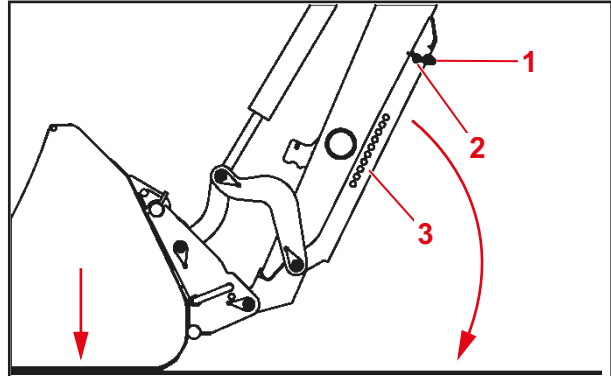
Hætta er á því að útlímur klemmist á milli þegar stoðfætunir eru settir upp.

- ▶ Gætið þess að fara ekki með hendur á milli stoðfótanna og armsins þegar stoðfætunir eru settir upp.

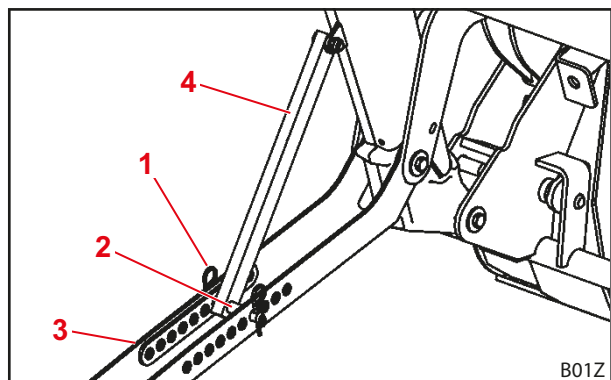
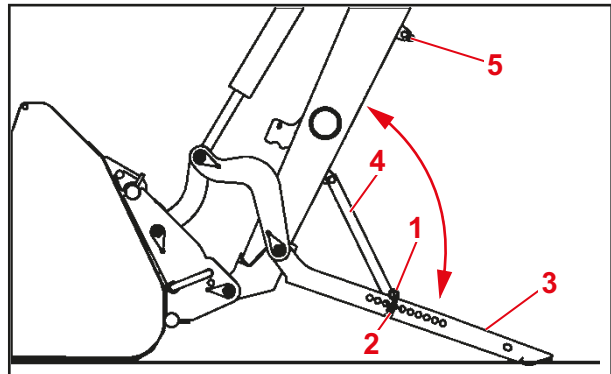
Stoðfætunir eru notaðir til að styðja við ámoksturstækið þegar það er sett niður. Festibitar sjá til þess að hægt sé að setja ámoksturstækið niður með mismunandi verkfærum og á mismunandi undirlagi.

Stoðfótur settur niður:

- (1) Dragðu splittið úr.
 - (2) Dragðu boltann úr.
 - (3) Settu stoðfótinn niður að jörðu.
 - (4) Stingdu boltanum í gegnum stoðfótinn og festibitann.
 - (5) Settu splittið í.
- ✓ Stoðfóturinn hefur verið settur niður.

**Stoðfótur settur upp:**

- (1) Dragðu splittið úr.
 - (2) Dragðu boltann úr.
 - (3) Settu stoðfótinn og festibitann upp.
 - (4) Stingdu boltanum í gegnum stoðfótinn og krækjuna.
 - (5) Settu splittið í.
- ✓ Stoðfóturinn hefur verið settur upp.



Mynd 55 Stoðfótur

Skýring

- 1 Splitti
- 2 Bolti
- 3 Stoðfótur
- 4 Festibiti
- 5 Krækja

6.3 Notkun vökvatengja

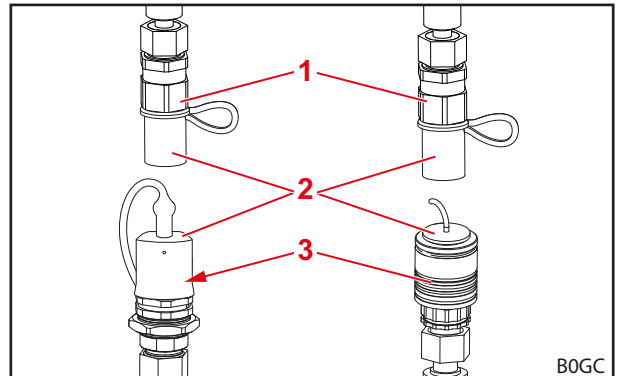
6.3.1 Notkun hraðtengja

Tengikló tengd við tengimúffu:

- (1) Hleypið öllum þrýstingi af vökvakerfinu (sjá 6.1 Þættir við notkun).
 - (2) Takið hetturnar af og þurrkið af tengjunum ef þess þarf.
 - (3) Stingið tengiklónni í tengimúffuna.
 - (4) Stingið hettunum saman svo þær óhreinast ekki.
- ✓ Búið er að tengja hraðtengin.

Tengiklóin aftengd frá tengimúffunni:

- (1) Hleypið öllum þrýstingi af vökvakerfinu (sjá 6.1 Þættir við notkun).
 - (2) Dragið tengimúffuna niður og dragið tengiklóna úr tengimúffunni.
 - (3) Setjið hetturnar á tengiklóna og tengimúffuna.
- ✓ Búið er að aftengja hraðtengin.



Mynd 56 Hraðtengi (myndirnar sýna dæmi)

Skýring

- 1 Tengikló
- 2 Hetta
- 3 Tengimúffa



Gætið þess að sólin skíni ekki beint á aftengt ámoksturstækið! Ef vökvakerfið hitnar í sólskini er ekki hægt að tengja það.

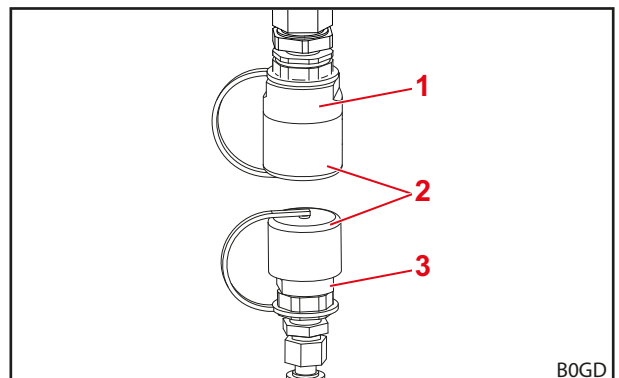
6.3.2 Notkun skrúfaðra tengja

Tengikló tengd við tengimúffu:

- (1) Hleypið öllum þrýstingi af vökvakerfinu (sjá 6.1 Þættir við notkun).
 - (2) Skrúfið hetturnar af og þurrkið af tengjunum ef þess þarf.
 - (3) Skrúfið tengiklóna inn í tengimúffuna.
 - (4) Stingið hettunum saman svo þær óhreinast ekki.
- ✓ Búið er að tengja skrúfuðu tengin.

Tengiklóin aftengd frá tengimúffunni:

- (1) Hleypið öllum þrýstingi af vökvakerfinu (sjá 6.1 Þættir við notkun).
 - (2) Skrúfið tengiklóna úr tengimúffunni.
 - (3) Skrúfið hetturnar á tengiklóna og tengimúffuna.
- ✓ Búið er að aftengja skrúfuðu tengin.



Mynd 57 Skrúfuð tengi (myndin sýnir dæmi)

Skýring

- 1 Tengikló
- 2 Hetta
- 3 Tengimúffa



Gætið þess að sólin skíni ekki beint á aftengt ámoksturstækið! Ef vökvakerfið hitnar í sólskini er ekki hægt að tengja það.

6.3.3 Notkun Hydro-Fix

⚠ VÍÐVÖRUN
Óhreinindi á vökvatengjum geta valdið slysum og tjóni!

Ef Hydro-Fix-tengi eru ekki hreinsuð reglulega getur það leitt til þess að tengi gangi ekki rétt saman eða að hlutar Hydro-Fix verði fyrir skemmdum þegar reynt er að tengja. Það getur valdið bilunum í vökvakerfinu. Bilanir í vökvakerfinu geta leitt til þess að verkfærið eða ámoksturstaekið hreyfist stjórnlaust og valdi alvarlegum meiðslum.

- ▶ Hreinsa skal Hydro-Fix áður en tengt er.
- ▶ Setjið lokið alltaf á neðri hluta Hydro-Fix til að koma í veg fyrir óhreinindi.

Glussalagnir tengdar:

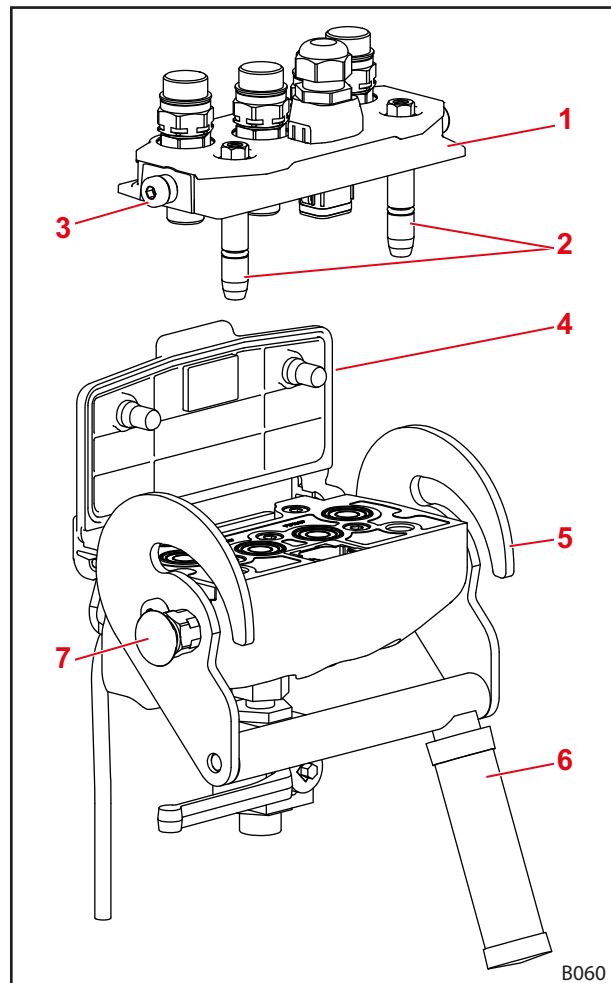
- (1) Hleypið öllum þrýstingi af vökvakerfinu (sjá 6.1 *Þættir við notkun*).
- (2) Opnið lokið á neðri hlutanum (sjá 3.7.2 *Fjöltengið Hydro-Fix*).
- (3) Þurrkið af tengiflötunum með tusku.

i Gætið þess að setja ekki ryk í stungutengið, ef það er til staðar.

- (4) Ýtið á láshnappinn og ýtið stönginni upp.
- (5) Takið efri hlutann úr festingunni á ámoksturstaekinu.
- (6) Takið hettuna af efri hlutanum.
- (7) Notið stýripinnana til að setja efri hlutann í neðri hlutann.
- (8) Ýtið stönginni niður.
 - ✓ Stýringin þrýstir efri hlutanum að neðri hlutanum með boltunum. Láshnappurinn skýst út.
 - ✓ Búið er að tengja glussalagnirnar.

Glussalagnir aftengdar:

- (1) Hleypið öllum þrýstingi af vökvakerfinu (sjá 6.1 *Þættir við notkun*).
- (2) Ýtið á láshnappinn og ýtið stönginni upp.
- (3) Dragið efri hlutann úr.
- (4) Setjið hettuna á.
- (5) Hengið efri hlutann í viðeigandi upphengi á ámoksturstaekinu.
- (6) Lokið lokinu á neðri hlutanum.
- (7) Ýtið stönginni niður.
 - ✓ Láshnappurinn skýst út.
 - ✓ Búið er að aftengja glussalagnirnar.



Mynd 58 Hydro-Fix

Skýring

- 1 Efri hluti Hydro-Fix
- 2 Stýripinnar
- 3 Bolti
- 4 Lok
- 5 Stýring
- 6 Stöng
- 7 Láshnappur

6.4 Notkun læsingar fyrir verkfæri

6.4.1 Notkun vélknúinnar læsingar verkfæris á Euro-skiptigrindum og fjölskiptigrindum

⚠ VÍÐVÖRUN

Slyshætta ef verkfærið fellur af!

Ef læsing verkfærisins er opin eða henni er ekki læst á réttan hátt er hætt á að verkfærið falli af. Nærstaddir geta orðið fyrir alvarlegum meiðslum.

- ▶ Lækka verður verkfærið niður að jörðu eða yfir aðra trausta undirstöðu áður en læsing verkfæris er notuð.
- ▶ Gangið ávallt úr skugga um að verkfærinu hafi verið læst á réttan hátt.

⚠ VARÚÐ

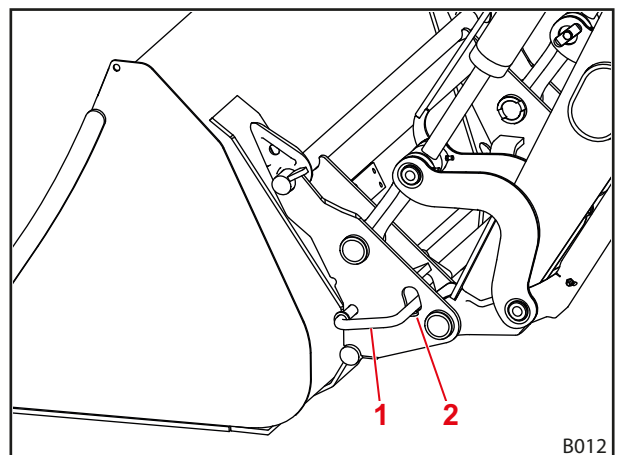
Hætta er á að klemmast á milli vegna fjaðurspennu!

Á handfangi læsingarinnar fyrir verkfærið er fjaðurspenna sem lokar læsingunni þegar handfanginu er lyft. Röng notkun getur leitt til meiðsla á höndum og fingrum.

- ▶ Haldið alltaf um miðju handfangsins með annarri hendi.

Læsing verkfæris opnuð:

- (1) Lyftið handfanginu og dragið það út.
 - (2) Ýtið handfanginu niður þar til nefið krækist í skiptigrindina.
- ✓ Læsing verkfærisins er opin.



Mynd 59 Vélknúin læsing verkfæris

Skýring

- 1 Handfang
- 2 Nef

Læsing verkfæris lokað:

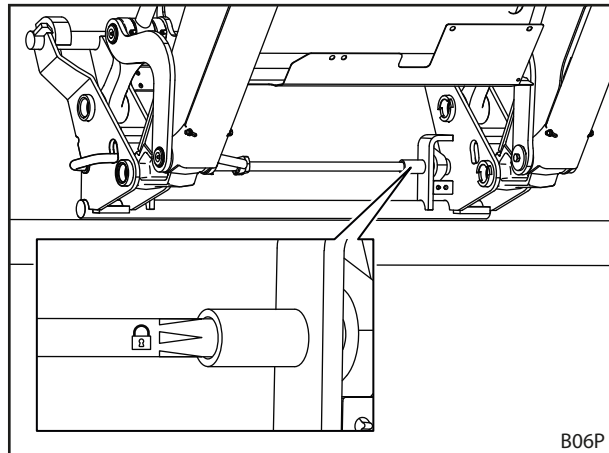
- (1) Hallið verkfærinu *aftur*. Þegar það er gert má ekki lyfta ámoksturstækkinu í meira en 1,5 metra hæð.
- ✓ Læsing verkfærisins lokast sjálfkrafa.

Læsing verkfæris athuguð:

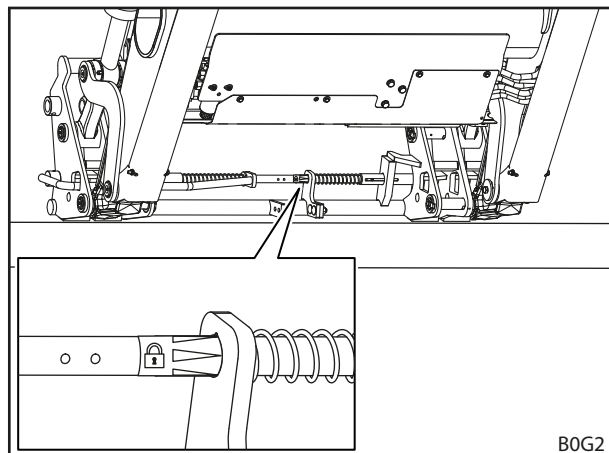
- Gangið úr skugga um að örvarnar á límmiðanum liggi beint upp að hólkinum.



Á fjölskiptigrindinni Euro-FR er límmiðinn á festiplötunni í miðjunni (sjá Mynd 61).

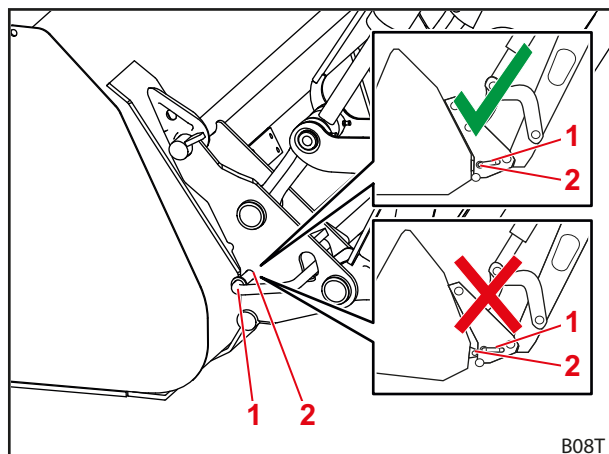


Mynd 60 Læsing verkfæris athuguð samkvæmt límmiðanum



Mynd 61 Læsing verkfæris athuguð samkvæmt límmiðanum (fjölskiptigrind Euro-FR)

- Gangið úr skugga um að báðir lásboltarnir grípi í festiaugun á verkfærinu.

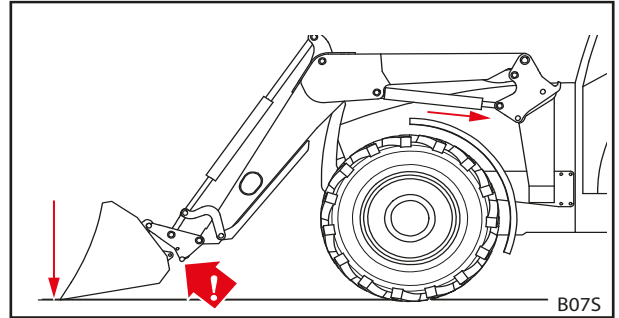


Mynd 62 Staða lásbolta athuguð

Skýring

- 1 Lásboltar
- 2 Festiauga

- Þrýstið enda verkfærisins niður að jörðu.
- ✓ Ef verkfærinu hefur verið læst á réttan hátt er það áfram á skiptigrindinni.
- ✓ Búið er að ganga úr skugga um að verkfærinu hafi verið læst.



Mynd 63 Verkfærinu þrýst niður að jörðu

6.4.2 Notkun vélknúinnar læsingar verkfæris á Skid-Steer-skiptigrind

⚠ VIÐVÖRUN

Slyshætta ef verkfærið fellur af!

Ef læsing verkfærisins er opin eða henni er ekki læst á réttan hátt er hætt á að verkfærið falli af. Nærstaddir geta orðið fyrir alvarlegum meiðslum.

- ▶ Lækka verður verkfærið niður að jörðu eða yfir aðra trausta undirstöðu áður en læsing verkfæris er notuð.
- ▶ Gangið ávallt úr skugga um að verkfærinu hafi verið læst á réttan hátt.

⚠ VARÚÐ

Hætta er á að klemmast á milli vegna fjaðurspennu!

Á handfangi læsingarinnar fyrir verkfærið er fjaðurspenna sem lokar læsingunni þegar handfanginu er lyft. Röng notkun getur leitt til meiðsla á höndum og fingrum.

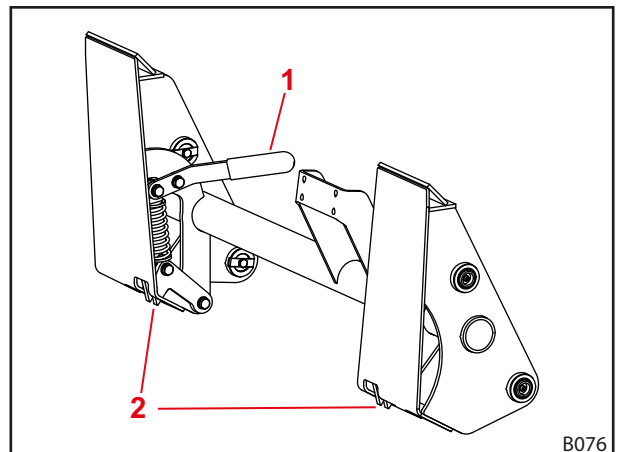
- ▶ Haldið alltaf um miðju handfangsins með annarri hendi.

Læsing verkfæris opnuð:

- Ýtið handfanginu niður báðum megin.
- ✓ Læsing verkfærisins er opin.

Læsing verkfæris lokað:

- Ýtið handfanginu upp báðum megin.
- ✓ Læsing verkfærisins hefur verið lokað.



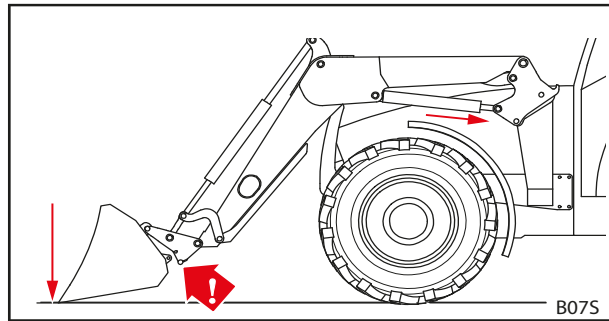
Mynd 64 Læsing verkfæris á Skid-Steer-skiptigrind

Skýring

- 1 Handfang
- 2 Krókar

Læsing verkfæris athuguð:

- Gangið úr skugga um að báðir krókarnir skorðist rétt á verkfærinu.
- Þrýstið enda verkfærisins niður að jörðu.
- ✓ Ef verkfærinu hefur verið læst á réttan hátt er það áfram á skiptigrindinni.
- ✓ Búið er að ganga úr skugga um að verkfærinu hafi verið læst.



Mynd 65 Verkfærinu þrýst niður að jörðu

6.5 Verkfæri tekið upp og sett niður

⚠ VIÐVÖRUN

Hætta er á slysum og tjóni ef byrðin fellur niður eða ámoksturstækið sígur!

Þegar um löng verkfæri er að ræða eða verkfæri er hallað mikið fram getur þyngdarpunktur vinnuvélarinnar færst til og stjórnloki ámoksturstækisins opnast af sjálfu sér. Þá hallast verkfærið fram eða ámoksturstækið sígur stjórnlaust og af því geta hlotist alvarleg slyss og tjón.

- ▶ Gætið að mestu leyfilegu burðargetu ámoksturstækisins (sjá 11 Tæknilegar upplýsingar).
- ▶ Notið ávallt viðeigandi þyngdarklossa aftan á dráttarvélinni (sjá 5.3.2 Mótvægi).
- ▶ Vísið fólki út af vinnusvæðinu á meðan byrði er lyft (sjá 2.8 Hættusvæði).

ATHUGIÐ

Hætta er á tjóni vegna rangra verkfæra!

Ef of löng, of breið eða of þung verkfæri eru sett á getur það haft skemmdir á dráttarvélinni, ámoksturstækinu eða verkfærinu í för með sér.

- ▶ Gætið þess að mál og þyngdir ámoksturstækis og verkfæra séu í lagi.
- ▶ Notið eingöngu verkfæri sem eru ætluð fyrir ámoksturstækið og áfestu skiptigrindina.
- ▶ Notið eingöngu verkfæri sem henta fyrir verkið hverju sinni.
- ▶ Farið eftir því sem fram kemur í notendahandbók verkfærisins.

6.5.1 Verkfæri sett á með vélknúinni læsingu verkfæris á Euro-skiptigrindum og fjölskiptigrindum

⚠ VIDVÖRUN

Hætta er á slysum og tjóni ef verkfæri fellur af!

Sjálfvirka læsingin virkar aðeins upp að 1,5 metra hæð. Ef verkfærinu er ekki læst með réttum hætti getur það fallið af og valdið slysum og tjóni.

- ▶ Gangið ávallt úr skugga um að verkfærinu hafi verið læst á réttan hátt.

⚠ VARÚÐ

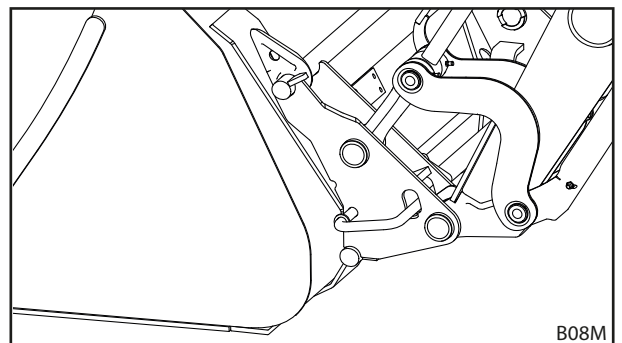
Hætta er á að klemmast á milli vegna fjaðurspennu!

Á handfangi læsingarinnar fyrir verkfærið er fjaðurspenna sem lokar læsingunni þegar handfanginu er lyft. Röng notkun getur leitt til meiðsla á höndum og fingrum.

- ▶ Haldið alltaf um miðju handfangsins með annarri hendi.

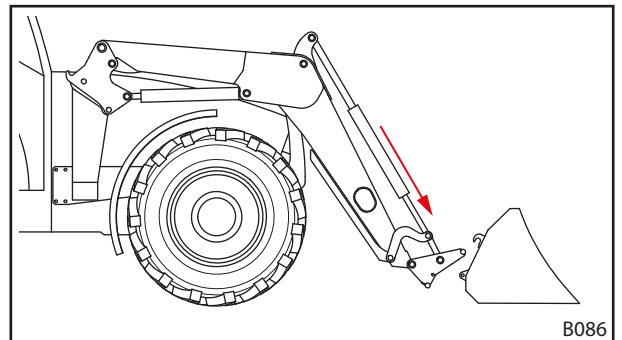
Verkfæri sett á:

- (1) Opnið læsingu verkfærisins (sjá 6.4.1 Notkun vélknúinnar læsingar verkfæris á Euro-skiptigrindum og fjölskiptigrindum).



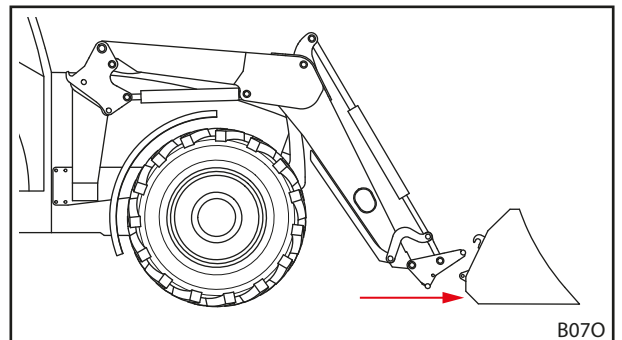
Mynd 66 Læsing verkfæris opnuð

- (2) Hallið verkfærinu fram þar til efri þverbiti skiptigrindarinnar er undir króknum á verkfærinu.



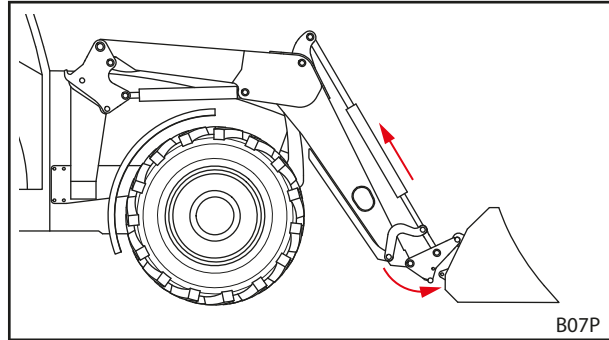
Mynd 67 Armurinn staðsettur

- (3) Akið næstum alveg upp að verkfærinu.



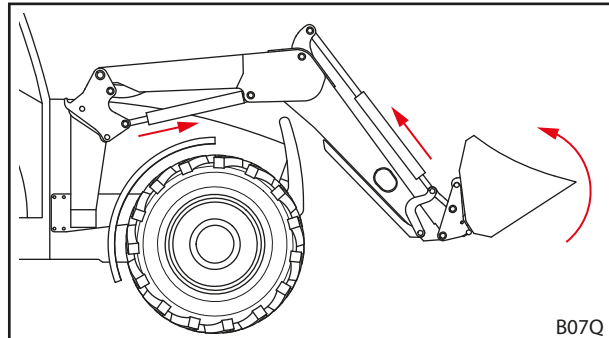
Mynd 68 Ekið að

- (4) Akið dráttarvélinni varlega áfram þar til þverbitinn á skiptigrindinni liggur upp að verkfærinu.



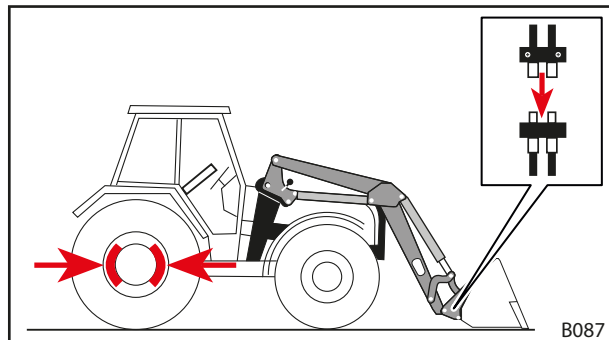
Mynd 69 Krækt í

- (5) Hallið verkfærinu aftur og akið um leið dálítið áfram þannig að þverbitinn krækist í.
- ✓ Læsing verkfærisins lokast sjálfkrafa.
- (6) Athugið læsingu verkfærisins (sjá 6.4.1 Notkun vélknúinnar læsingar verkfæris á Euro-skiptigrindum og fjölskiptigrindum).



Mynd 70 Læsing verkfæris sett í gang

- (7) Ef þörf krefur skal tengja glussalagnir verkfærisins við tengin á ámoksturstækinu.
- Látið ámoksturstækið síga þar til verkfærið stendur lárétt á jörðinni.
 - Drepið á dráttarvélinni.
 - Setjið í handbremsu.
 - Hleypið öllum þrýstingi af vökvakerfinu (sjá 6.1 Þættir við notkun).
eða
Færið stjórnstöngina fyrir verkfærið í endastöður til hliðanna til að hleypa þrýstingi af vökvakerfi verkfærisins (sjá 6.1 Þættir við notkun).
 - Tengið glussalagnir verkfærisins við tengin á skiptigrindinni.



Mynd 71 Glussalagnir verkfærisins tengdar við tengin á ámoksturstækinu

- (8) Ef um búnað frá öðrum framleiðanda er að ræða: Færið verkfærið varlega í allar endastöður til að ganga úr skugga um að verkfærið rekist ekki í ámoksturstækið.
- ✓ Verkfærið hefur verið sett á og er tilbúið til notkunar.

6.5.2 Verkfæri sett á með vélknúinni læsingu verkfæris á Skid-Steer-skiptigrind

⚠ VIDVÖRUN

Slyshætta ef verkfærið fellur af!

Ef læsing verkfærisins er opin eða henni er ekki læst á réttan hátt er hætt á að verkfærið falli af. Nærstaddir geta orðið fyrir alvarlegum meiðslum.

- ▶ Lækka verður verkfærið niður að jörðu eða yfir aðra trausta undirstöðu áður en læsing verkfæris er notuð.
- ▶ Gangið ávallt úr skugga um að verkfærinu hafi verið læst á réttan hátt.

⚠ VARÚÐ

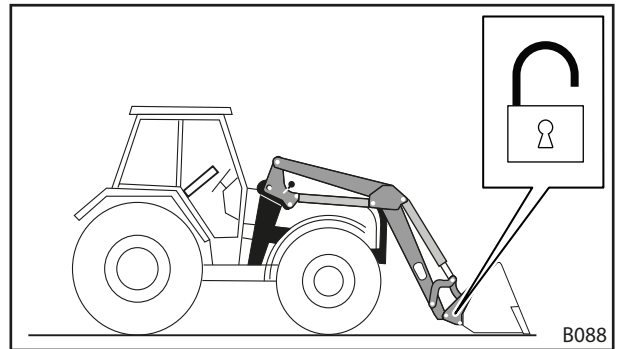
Hætta er á að klemmast á milli vegna fjaðurspennu!

Á handfangi læsingarinnar fyrir verkfærið er fjaðurspenna sem lokar læsingunni þegar handfanginu er lyft. Röng notkun getur leitt til meiðsla á höndum og fingrum.

- ▶ Haldið alltaf um miðju handfangsins með annarri hendi.

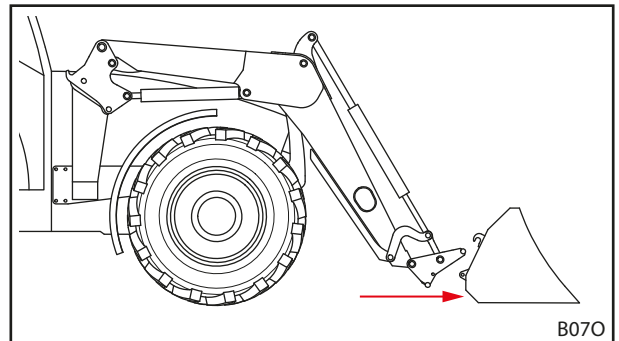
Verkfæri sett á:

- (1) Opnið læsingu verkfærisins (sjá 6.4.2 Notkun vélknúinnar læsingar verkfæris á Skid-Steer-skiptigrind).



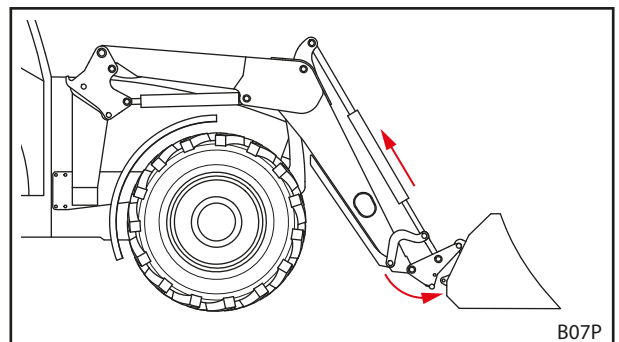
Mynd 72 Læsing verkfæris opnuð

- (2) Akið næstum alveg upp að verkfærinu.



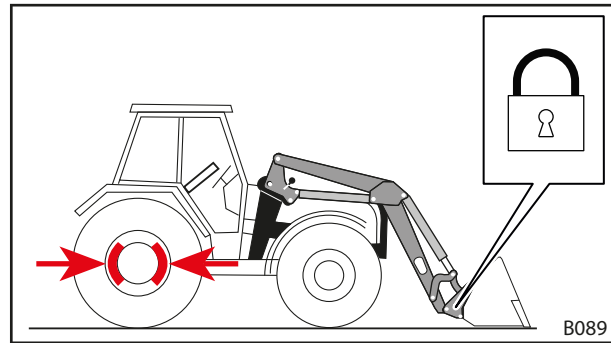
Mynd 73 Ekið að

- (3) Hallið verkfærinu fram þar til efri þverbiti skiptigrindarinnar er undir króknum á verkfærinu.
- (4) Akið dráttarvélinni varlega áfram þar til þverbitinn á skiptigrindinni liggur upp að verkfærinu.



Mynd 74 Krækt í

- (5) Drepið á dráttarvélinni.
 - Drepið á vélinni.
 - Setjið í handbremsu.
 - (6) Lokið læsingu verkfæris handvirkt (sjá 6.4.2 Notkun vélknúinnar læsingar verkfæris á Skid-Steer-skiptigrind).
 - (7) Ef þörf krefur skal tengja glussalagnir verkfærisins við tengin á ámoksturstækinu.
 - Látið ámoksturstækið síga þar til verkfærið stendur lárétt á jörðinni.
 - Hleypið öllum þrýstingi af vökvakerfinu (sjá 6.1 Þættir við notkun).
eða
Færið stjórnstöngina fyrir verkfærið í endastöður til hliðanna til að hleypa þrýstingi af vökvakerfi verkfærisins (sjá 6.1 Þættir við notkun).
 - Tengjið glussalagnir verkfærisins við tengin á skiptigrindinni.
 - (8) Ef um búnað frá öðrum framleiðanda er að ræða: Færið verkfærið varlega í allar endastöður til að ganga úr skugga um að verkfærið rekist ekki í ámoksturstækið.
- ✓ Verkfærið hefur verið sett á og er tilbúið til notkunar.



Mynd 75 Læsingu verkfæris lokað

6.5.3 Verkfæri tekin af

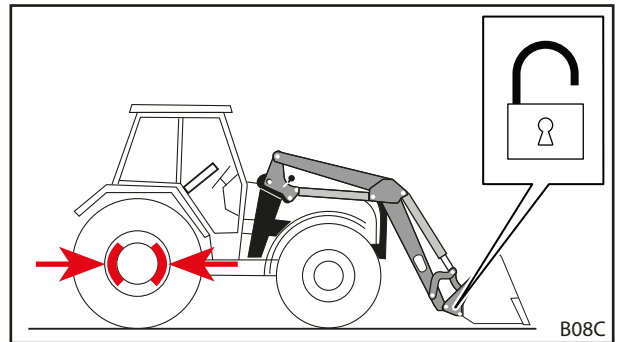
Verkfæri tekið af:

- (1) Látið ámoksturstækið síga næstum alveg niður að jörðu og setjið verkfærið lárétt niður á jörðina eða á trausta undirstöðu.

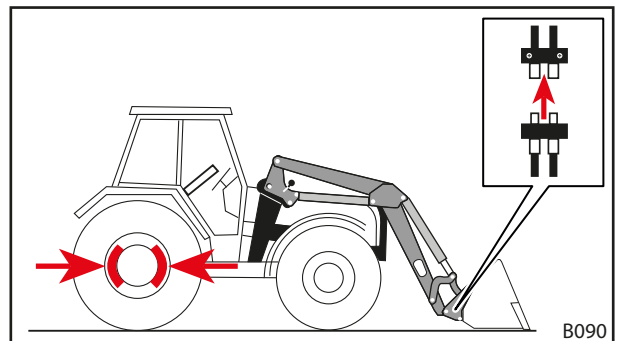
i Ekki láta ámoksturstækið síga alveg niður að jörðu.

- (2) Drepið á dráttarvélinni.
 - Setjið í handbremsu.
 - Drepið á vélinni.
 - Hleypið öllum þrýstingi af vökvakerfinu (sjá 6.1 Þættir við notkun).
eða
Færið stjórnstöngina fyrir verkfærið í endastöður til hliðanna til að hleypa þrýstingi af vökvakerfi verkfærisins (sjá 6.1 Þættir við notkun).
- (3) Opnið læsingu verkfærisins (sjá 6.4 Notkun læsingar fyrir verkfæri).
- (4) Ef þörf krefur skal taka glussalagnirnar úr sambandi við tengin á skiptigrindinni (sjá 3.7 Vökvatengi).
- (5) Setjið dráttarvélina í gang.
- (6) Látið verkfærið síga niður að jörðu.
- (7) Losið skiptigrindina af krókunum á verkfærinu.
 - *Hallið verkfærinu fram* þar til efri þverbitinn er undir krókunum á verkfærinu.

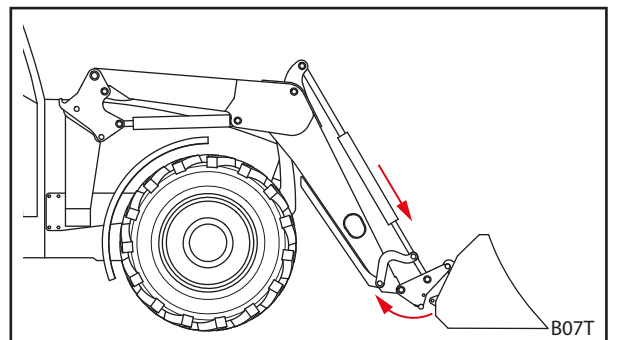
- (8) Bakkið dráttarvélinni rólega frá.
- (9) Gangið úr skugga um að verkfærið sé stöðugt.
- (10) Ef þörf krefur skal setja yfirbreiðslu yfir verkfærið.
 - ✓ Verkfærið hefur verið tekið af.



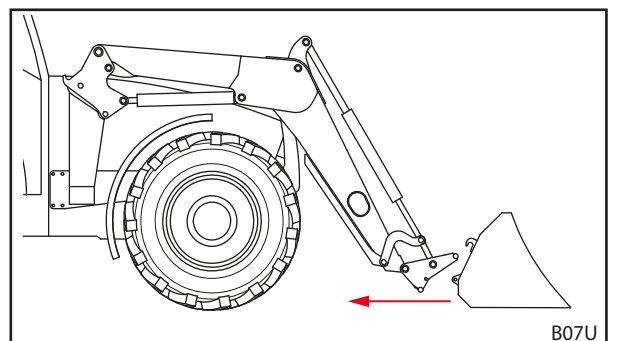
Mynd 76 Læsing verkfæris opnuð



Mynd 77 Glussalagnir losaðar



Mynd 78 Skiptigrind krækt úr



Mynd 79 Ekið frá

6.6 Slétt úr jarðvegi aftur á bak

ATHUGIÐ**Hætta er á tjóni ef ekki er farið rétt að þegar slétt er úr jarðvegi!**

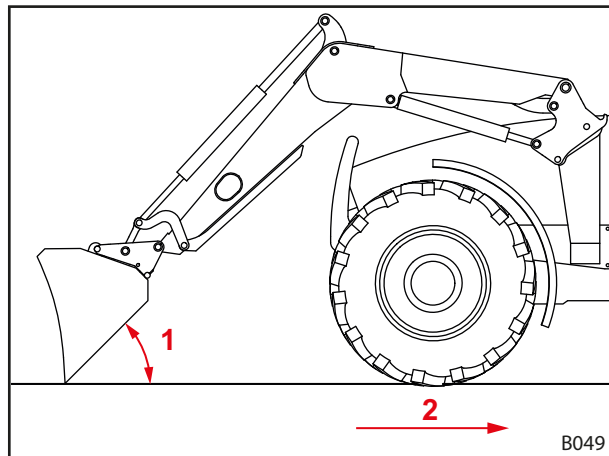
Ef ámoksturstækið er ekki notað rétt þegar slétt er úr jarðvegi getur álagið á vinnuvélina orðið of mikið og hún orðið fyrir skemmdum.

- ▶ Notið eingöngu skóflur til að slétta úr jarðvegi.
- ▶ Notið eingöngu frambrún skóflunnar til að slétta úr jarðvegi.
- ▶ Gætið þess að ekki sé meira en 45° horn milli neðri brúnar skóflunnar og jarðar.
- ▶ Akið eingöngu aftur á bak með skófluna í þessari stöðu.
- ▶ Akið ekki á meiri hraða en 10 km/klst.

Með skóflu á ámoksturstækinu má vinna létt verk við að slétta úr jarðvegi.

Slétt úr jarðvegi aftur á bak:

- (1) Látið ámoksturstækið síga.
 - (2) Hallið verkfærinu *fram* og *aftur* þar til hornið milli neðri brúnar skóflunnar og jarðar er að hámarki 45°.
 - (3) Bakkið rólega.
- ✓ Slétt er úr jarðveginum.



Mynd 80 Slétt úr jarðvegi aftur á bak

Skýring

- 1 Ekki má vera meira en 45° horn milli neðri brúnar skóflunnar og jarðar
- 2 Akið ekki á meiri hraða en 10 km/klst.

6.7 Ruðningsvinna (einkum við að ryðja snjó)

ATHUGIÐ

Hætta er á tjóni ef ekki er farið rétt að við að ryðja!

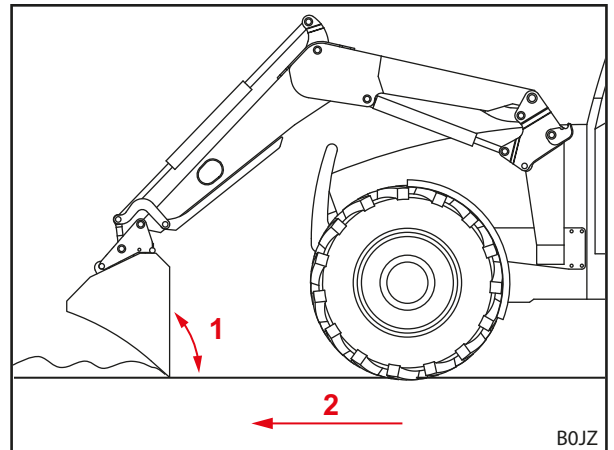
Hindranir (t.d. lok á niðurföllum eða vegarkantar) undir því sem verið er að ryðja (t.d. snjó) geta rekist í og valdið alvarlegum skemmdum á verkfærinu, ámoksturstækinu, tengitækjum og dráttarvélinni.

- ▶ Ryðjið eingöngu svæði sem er laust við hindranir.
- ▶ Akið ekki á meiri hraða en 6 km/klst.

Með skóflu á ámoksturstækinu má vinna léttu ruðningsvinnu.

Svæði rutt:

- (1) Færið skófluna í lóðrétta stöðu.
 - (2) Lækkið ámoksturstækið þar til brún skóflunnar nemur við jörðu.
 - (3) Setjið í flotstöðu (sjá notendahandbók ámoksturstækisins).
 - (4) Akið áfram á ekki meiri hraða en 6 km/klst.
- ✓ Búið er að ryðja svæðið.



Mynd 81 Ryðja

Skýring

- 1 90° horn
- 2 Ekki ekið á meiri hraða en 6 km/klst.

6.8 Byrði lyft

⚠ HÆTTA

Lífshætta vegna byrðar sem fellur niður af ámoksturstæki án hallastýringar!

Á ámoksturstækjum án hallastýringar hallast verkfærið aftur þegar lyft er. Byrðin getur þá fallið niður á öikumanninn og valdið lífshættulegum áverkum.

- ▶ Fylgist með byrðinni á meðan lyft er. Lyftið ekki byrði á meðan bakkað er.
- ▶ Þegar um ámoksturstæki án hallastýringar er að ræða þarf að leiðrétta hallann með því að halla verkfærinu fram um leið og því er lyft.

⚠ VIÐVÖRUN

Hætta er á slysum og tjóni ef byrðin fellur niður eða ámoksturstækið sígur!

Þegar um löng verkfæri er að ræða eða verkfæri er hallað mikið fram getur þyngdarpunktur vinnuvélarinnar færst til og stjórnloki ámoksturstækisins opnast af sjálfu sér. Þá hallast verkfærið fram eða ámoksturstækið sígur stjórnlaust og af því geta hlotist alvarleg slysum og tjón.

- ▶ Gætið að mestu leyfilegu burðargetu ámoksturstækisins (sjá 11 Tæknilegar upplýsingar).
- ▶ Notið ávallt viðeigandi þyngdarklossa aftan á dráttarvélinni (sjá 5.3.2 Mótvaegi).
- ▶ Vísið fólk út af vinnusvæðinu á meðan byrði er lyft (sjá 2.8 Hættusvæði).

⚠ VIÐVÖRUN

Slyshætta ef ámoksturstækinu er lyft of hátt upp í götuakstri!

Ef ámoksturstækinu er lyft of hátt upp getur það rekist utan í rafmagnslínur, brýr, tré o.s.frv.

- ▶ Fylgið leiðbeiningum um götuakstur (sjá 6.9 Ekið á almennum vegum).
- ▶ Ekki má aka með hlass í verkfæri á almennum vegum.

ATHUGIÐ

Hætta er á tjóni ef ekki er bakkað á réttan hátt með byrði!

Ef verkfærið eða skiptigrindin hvíla á jörðinni með byrði þegar bakkað er getur það leitt til mikils slits og skemmda á ámoksturstækinu og skiptigrindinni.

- ▶ Þegar byrði hefur verið tekin upp með ámoksturstækið í neðri stöðunni skal fyrst lyfta ámoksturstækinu og bakka svo.

ATHUGIÐ

Hætta er á tjóni ef verkfærinu er hallað aftur með ámoksturstækið alveg niðri!

Ef verkfærinu er hallað aftur þegar ámoksturstækið er alveg niðri getur skiptigrindin nuddast utan í undirlagið. Það getur valdið miklu sliti og skemmdum á skiptigrindinni.

- ▶ Lyftið ámoksturstækinu fyrst upp (u.þ.b. 10 cm) og hallið verkfærinu síðan aftur.

i STOLL-skófla er tekin sem dæmi um það hvernig á að taka upp byrði.
Farið eftir því sem fram kemur í notendahandbók áfesta verkfærisins.

Byrði lyft:

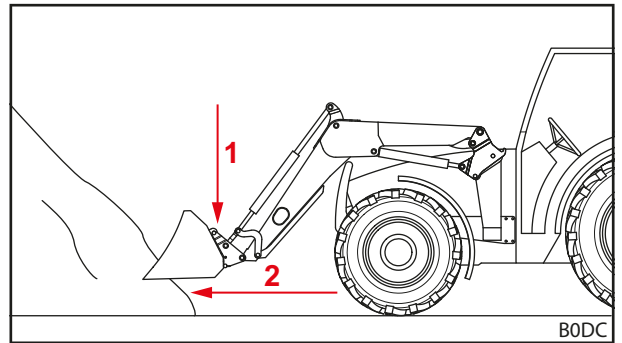
→ Áður en byrjað er að vinna skal prófa rétta og örugga virkni verkfærisins án byrðar.

- (1) Lækkið ámoksturstækið niður í viðeigandi hæð.
- (2) Færið verkfærið í lárétta stöðu og akið beint inn í það sem á að moka.

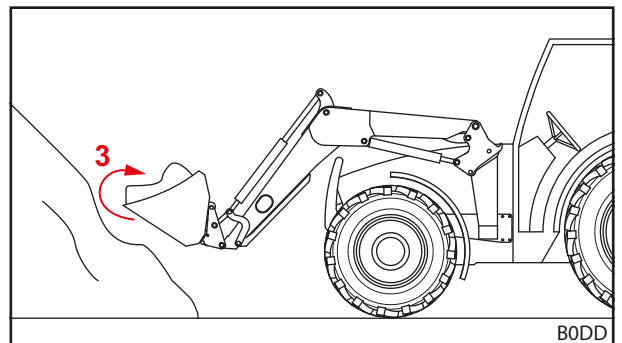
i Lyftið ámoksturstækinu lítillega til þess að auðveldara verði að fylla verkfærið þegar ekið er inn í það sem á að moka.

- (3) Hallið verkfærinu aftur.

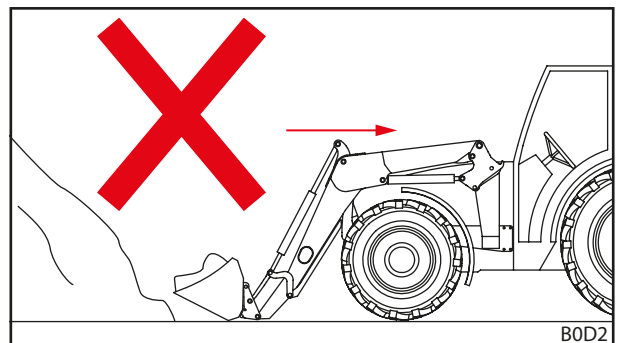
- (4) Lyftið ámoksturstækinu.
- (5) Bakkið rólega.
- (6) Akið byrðinni þangað sem fara á með hana.
- ✓ Byrðin hefur verið tekin upp.



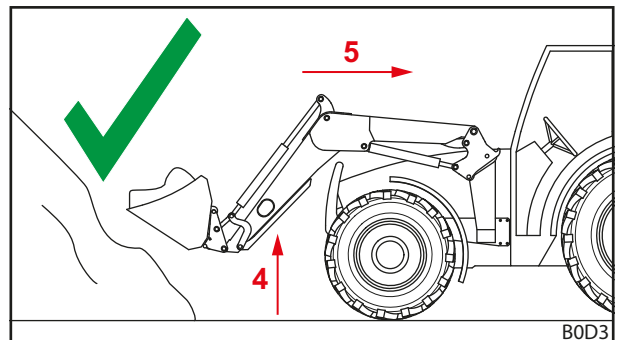
Mynd 82 Ámoksturstækið lækkað og ekið beint inn í það sem á að moka



Mynd 83 Verkfærinu hallað aftur og byrði tekin upp



Mynd 84 Bakkað með byrði – rangt



Mynd 85 Bakkað með byrði – rétt

6.9 Ekið á almennum vegum

⚠ VIÐVÖRUN

Hætta er á alvarlegum slysum og meiðslum ef byrði fellur af!

Þegar ekið er á almennum vegum getur byrði sem fellur af valdið alvarlegum slysum og meiðslum á vegfarendum.

- ▶ Akið aldrei með byrði á almennum vegum.

⚠ VIÐVÖRUN

Hætta er á slysum og meiðslum ef ámoksturstækið hreyfist óvænt!

Ef ámoksturstækinu er beitt í ógáti þegar ekið er á almennum vegum getur það leitt til slysa og meiðsla á fólki.

- ▶ Læsa skal stjórnstöng eða vökvakerfi ámoksturstækisins þegar ekið er á almennum vegum.

⚠ VIÐVÖRUN

Hætta er á slysum ef ámoksturstækið hreyfist stjórnlaust!

Ef stjórnstækinu hefur ekki verið beitt lengi getur t.d. verið mismunur á hitastigi glussa og stjórnstækis. Við það festast stýrisleðarnir og ámoksturstækið hreyfist stjórnlaust. Þetta getur leitt til alvarlegra slysa.

- ▶ Þegar umhverfishitastig er undir 10 °C og ámoksturstækið er ekki í notkun í meira en 15 mínútur skal alltaf byrja á því að halla verkfærinu *aftur* og *fram* í kyrrstöðu til þess að hita stjórnstækið upp.
- ▶ Ekki skal *lyfta* eða *lækka* fyrr en að upphituninni lokinni.

⚠ VIÐVÖRUN

Slysaþætta vegna uppreistar stöðu ámoksturstækis!

Ef dráttarvélinni er ekið með ámoksturstækið í uppreistri stöðu á almennum vegum getur hún oltið og valdið alvarlegum slysum.

- ▶ Notið ávallt viðeigandi þyngdarklossa aftan á dráttarvélinni.
- ▶ Akið ekki á meiri hraða en 25 km/klst.
- ▶ Gætið að breyttu umfangi vinnuvélarinnar.
- ▶ Gætið að lofthæð, t.d. undir brúm, háspennulínunum og trjám.
- ▶ Akið mjög gætilega í beygjum.
- ▶ Athugið að hemlunarvegalengdin er lengri.
- ▶ Ef þörf krefur skal merkjamaður aðstoða á stöðum þar sem yfirsýn er takmörkuð.

Þeir einir mega aka dráttarvél með áfestu ámoksturstæki á almennum vegum sem hafa nauðsynleg ökuréttindi og þekkingu á gildandi umferðarreglum.

Gætið einnig að eftirfarandi:

- Ef meira en 3,5 metra bil er milli stýris og frambrúnar verkfærisins skal taka það af.
- Ef þess er kostur skal lyfta ámoksturstækinu þannig að efri brún verkfærisins sé ekki í meira en 4 metra hæð og að neðri brún verkfærisins sé í að minnsta kosti 2 metra hæð yfir akbrautinni.
- Setjið aksturslæsinguna á (sjá 6.9.1 *Aksturslæsing sett á og tekin af*).
- Ef Comfort-Drive er fyrir hendi skal kveikja á því (sjá 4.7.2 *Comfort-Drive*).
- Farið eftir gildandi umferðarreglum.

6.9.1 Aksturslæsing sett á og tekin af

Stjórnstöng í dráttarvél

Aksturslæsingin sett á:

- (1) Læsið stjórnstönginni í hlutlausri stöðu. Ef ekki er hægt að læsa stjórnstönginni skal loka fyrir kranann í glussalögninni til að *lyfta* (sjá notendahandbók dráttarvélarinnar).
- ✓ Aksturslæsingin hefur verið sett á. Ekki er lengur hættá á því að hreyfa ámoksturstækið í ógáti.

Stjórnstöng dráttarvélarinnar og Comfort-vökvakerfi

Aksturslæsingin sett á:

- (1) Færið rofann fyrir Comfort-vökvakerfið (sjá 4.7.2 *Comfort-Drive*) í stöðu þar sem upprunaleg aðgerð er virk.
- ✓ Aksturslæsingin hefur verið sett á. Ekki er lengur hættá á því að hreyfa ámoksturstækið í ógáti.

STOLL Base Control

Aksturslæsingin sett á:

- (1) Læsið stjórnstönginni (sjá 6.1.3 *STOLL Base Control*) í hlutlausri stöðu.
- ✓ Aksturslæsingin hefur verið sett á. Ekki er lengur hættá á því að hreyfa ámoksturstækið í ógáti.

STOLL Pro Control

Aksturslæsingin sett á:

- (1) Færið stjórnstöngina (sjá 6.1.4 *STOLL Pro Control*) í biðstöðu.
- ✓ Aksturslæsingin hefur verið sett á. Ekki er lengur hættá á því að hreyfa ámoksturstækið í ógáti.

6.9.2 Ekið þar sem lofthæð er lítil

Þegar ekið er undir brýr, háspennulínur eða tré getur verið að lofthæðin sé of lítil fyrir uppreist ámoksturstækið. Í þessum tilvikum skal gera eftirfarandi:

Ekið þar sem lofthæð er lítil:

- (1) Stöðvið dráttarvélina áður en ekið er í gegn.
- (2) Takið aksturslæsinguna af.
- (3) *Hallið verkfærinu aftur og fram* til þess að hita stjórnstækið upp, ef þess þarf.
- (4) Látið ámoksturstækið síga.
- (5) Akið í gegn.
- (6) Þegar komið er í gegn skal lyfta ámoksturstækinu.
- (7) Setjið aksturslæsinguna á.
- ✓ Ekið hefur verið í gegn.

6.10 Dráttarvél með ámoksturstæki lagt

⚠ VIÐVÖRUN

Hætta er á slysum ef ámoksturstækið sígur!

Ámoksturstækið sígur niður með tímanum vegna minnkunar á þrýstingi í vökvakerfinu. Það getur haft skemmdir og slys í för með sér.

- ▶ Látið ámoksturstækið alltaf síga niður áður en dráttarvélinni er lagt og farið er frá henni.
- ▶ Gerið allar nauðsynlegar ráðstafanir til að leggja dráttarvélinni með ámoksturstækinu með réttum hætti.

Dráttarvél með ámoksturstæki lagt:

- (1) Látið ámoksturstækið síga niður að jörðu.
- (2) Drepið á dráttarvélinni.
 - Setjið í handbremsu.
 - Drepið á vélinni.
- (3) Hleypið öllum þrýstingi af vökvakerfinu (sjá 6.1 *Þættir við notkun*).
- (4) Takið lykilinn úr svissinum til þess að koma í veg fyrir að óviðkomandi geti notað dráttarvélinna.
 - ✓ Dráttarvélinni með ámoksturstækinu hefur þá verið lagt með öruggum hætti.

Farið einnig eftir því sem fram kemur í notkunarhandbók dráttarvélarinnar þegar dráttarvél með ámoksturstæki er lagt.

Leiðbeiningar um hvernig leggja skal dráttarvél án ámoksturstækis er að finna í 9.1 *Búnaðurinn tekinn úr notkun tímabundið*.

7 Úrræðaleit vegna bilana

⚠ VIÐVÖRUN

Hætta er á banaslysum og tjóni ef öryggis er ekki gætt!

Ef úrræðaleit og viðgerðir fara ekki rétt fram getur það stefnt öryggi ámoksturstækisins í hættu.

- ▶ Viðgerðir verða að fara fram á viðurkenndum verkstæðum.

Bilanir ámoksturstækisins stafa oft af þáttum sem ekki má rekja til rangrar virkni ámoksturstækisins.

Þegar bilanir koma upp skal fyrst athuga eftirfarandi:

- Er nógu mikil olía í glussatanki dráttarvélarinnar?
- Hefur rétt olía verið notuð?
Notið aðeins olíu samkvæmt notendahandbók dráttarvélarinnar. Röng olía getur valdið froðumyndun og leka.
- Er glussaolían hrein og laus við raka?
Ef þörf krefur skal skipta um olíu og síu.
Ef þörf krefur skal koma fyrir einni síu til viðbótar í vökvakerfinu.
- Eru slöngurnar og tengingarnar settar á með réttum hætti?
Tengingarnar verða að hafa skorðast.
- Eru slöngur og tengi óskemmd og ekki klemmd eða snúin?
- Hafa tjakkar ámoksturstækisins verið færðir oft í endastöðu til að fjarlægja loft úr leiðslum og tjökkum?
- Var tekið tillit til lágs hitastigs utandyra?
Hefur olían náð vinnsluhitastigi?

Ef þessi atriði leysa ekki vandann getur eftirfarandi tafla hjálpað við að finna og lagfæra bilunina.



Ef viðgerðir fara ekki rétt fram getur það stefnt öryggi í hættu. Því má aðeins fagfólk með fullnægjandi menntun sjá um viðhald!
STOLL mælir með því að láta viðurkennd verkstæði annast viðgerðir.

Lýsing á bilun	Orsök	Lagfæring bilunar
Stjórnstöngin er stíf.	Stífir margþættir vírar.	Athugið festingar, frágang og stífni margþættu víranna. Berið olíu á margþættu vírana eða skiptið um þá.
	Stíffur sleði í stýrisamstæðu.	Athugið sleðann og skiptið um hann ef þess þarf.
Ámoksturstæki og/eða verkfæri vinna í ranga átt miðað við stjórnstöng.	Glussatengi tengd með röngum hætti.	Farið yfir glussatengin og leiðréttið eftir þörfum.
	Margþættir vírar settir rangt upp.	Athugið tengingar margþættra víra og leiðréttið eftir þörfum.
	Stjórnstöng snýr ekki rétt.	Athugið uppsetningarstöðuna og breytið tengingu margþættu víranna ef þess þarf.
Ámoksturstæki, verkfæri og verkfæri með vökvakerfi, t.d. gripkló, hreyfist of hægt eða alls ekki.	Of lítil olía í vökvakerfi.	Athugið olíustöðuna og fyllið á olíuna ef þess þarf.
	Glussatengi eru tengd með röngum hætti.	Athugið tengin.
	Dæla í dráttarvél slitin.	Athugið dæluna í dráttarvélinni og skiptið um hana ef þess þarf.
	Of lágt olíuflæði.	Athugið vökvakerfi dráttarvélarinnar.
	Snúningshraði vélarinnar er of lítill.	Aukið snúningshraða vélarinnar.
	Glussinn er of kaldur.	Hitið vökvakerfið upp að ganghita.
	Of mikil byrði í verkfæri.	Minnkið byrðina.
	Vökvatengi í ólagi.	Athugið tengin og skiptið um eftir þörfum.
	Innri leki í vökvatjakki.	Athugið tjakkinn og gerið við hann eða skiptið um hann ef hann er í ólagi.
	Stjórnlöki er ekki rétt stilltur.	Athugið stillingu stjórnlökans.
	Innri leki í stýrisamstæðu.	Athugið stýrisamstæðuna og skiptið um hana ef þess þarf.
	Stjórnstöng rangt stillt.	Lagfærið stillingu stjórntangarinnar.
	Löki fyrir gripkló skiptir ekki.	Athugið segul og sleða og skiptið um ef þess þarf.
Of lítill lyfti- og rífkraftur.	Olíuþrýstingur of lágur.	Athugið vökvakerfi dráttarvélarinnar.
	Innri leki í vökvatjakki.	Athugið tjakkinn og gerið við hann eða skiptið um hann ef hann er í ólagi.
	Of mikil byrði í verkfæri.	Minnkið byrðina.
	Aðal- eða aukastjórnlöki rangt stilltur eða í ólagi.	Athugið stillingu stjórnlöka og skiptið um þá ef þess þarf.
	Innri leki í stýrisamstæðu.	Athugið stýrisamstæðuna og skiptið um hana ef þess þarf.
Loft í glussa (sést á því að froða myndast í glussanum).	Glussadælan tekur inn loft.	Athugið með lausar eða bilaðar tengingar á leiðslum milli glussadællunnar og tanksins.
	Glussasían er óhrein.	Athugið glussasíuna og skiptið um hana ef þess þarf.
	Lítill olía á tanki.	Staða á olíu athuguð og bætt á ef þarf.
	Mismunandi tegundum olíu blandað saman.	Notið eingöngu þær gerðir olíu sem mælt er með.
	Bakrennsli olíu er veitt inn.	Gangið frá tengingu fyrir bakrennsli olíu samkvæmt fyrirmælum.
Leki í vökvatengjum ámoksturstækisins eða 3. eða 4. stýrirásar.	Leki vegna þess að óhreinindi hafa borist inn.	Hreinsið tengið eða skiptið um það. Ef ámoksturstækið eða 3. eða 4. stýrirásin er ekki notuð skal loka vökvatengjunum með hlífðarhettum eða loki Hydro-Fix.
	Slit eða skemmdir á tengjum.	Skiptið um tengin.

Lýsing á bilun	Orsök	Lagfæring bilunar
Ámoksturstæki, verkfæri og verkfæri með vökvakerfi læsist á meðan verið er að lyfta eða lækka.	Tengið er ekki alveg lokað.	Athugið vökvatengið.
	Tengið er í ólagi.	Skiptið um þann helming tengisins sem er í ólagi.
	Hydro-Fix, fjöltengi og verkfæristengi ekki alveg lokað.	Athugið hvort læsiarmurinn hefur aflagast. Athugið hvort tengi eru vel fest og festið þau ef þess þarf.
Ámoksturstækið sveiflast til þegar byrði er látin síga.	Lækkunarhraðinn er of mikill.	Minnkið lækkunarhraðann.
Verkfærtaþakkar fara út en ekki aftur inn.	Stimplapéttri í verkfærtaþakkinum eru biluð svo að stimpla- og hringfletir festast saman.	Athugið þéttleika hvers tjakks fyrir sig og ef tjakkur er í ólagi skal skipta um hann.
	Of lítið olíustreymi.	Athugið vökvakerfi dráttarvélarinnar.
	Tvöfaldur stjórnloki á stjórnblökk ámoksturstækis lokar ekki.	Hreinsið tvöfalda stjórnlokann eða skiptið um hann.
Leki í vökvablokk og vökvakerfi.	Lausar skrúfaðar tengingar.	Herðið skrúfaðar tengingar.
	Leki á milli seguls og loka.	Takið rífluðu róna af, fjarlægjið segulinn og herðið segulkjarnann með föstum skruflykli.
	Leki á milli ventilkraga.	Herðið skrufur eða skiptið um þéttihringi.
	Þéttingar í ólagi.	Skiptið um þéttihringi eins og Walform.
Ámoksturstækið lyftist þegar verkfæri er hallað aftur úr lækkaðri stöðu.	Of lítil olía bullustangarmegin á armaþjökkunum.	Aukið snúningshraða vélarinnar þegar lækkað er.
		Slakið án flotstöðu.
Ámoksturstækið lyftist þegar verkfærinu er hallað aftur úr lækkaðri stöðu og þegar verkfærinu er síðan hallað fram sígur ámoksturstækið mjög hratt.	Of lítil olía bulluhaussmegin á armaþjökkunum.	Eftir undangengna bilun skal aðeins nota aðgerðina til að lyfta þar til ámoksturstækið lyftist og verkfærið er hreyft samsíða.
Ekki er hægt að læsa læsingu ámoksturstækisins á réttan hátt.	Læsing ámoksturstækisins er ekki rétt stillt.	Stillið læsingu ámoksturstækisins (sjá 5.6 Læsing ámoksturstækis stillt).
	Kíllinn var ekki settur rétt í.	Athugið uppsetningarstöðu kílsins og látið lagfæra hana ef þess þarf (sjá 5.6 Læsing ámoksturstækis stillt).
	Slit í festingum ámoksturstækisins.	Athugið festingar ámoksturstækisins (sjá 8.2.2 Leiðbeiningar um viðhald á festingum ámoksturstækisins) og látið gera við eða skipta um festibúnaðinn á viðurkenndu verkstæði ef þess þarf.
Ekki er hægt að tengja hraðtengin.	Þrýstingur í kerfinu.	Látið minnka þrýstinginn á viðurkenndu verkstæði.
Með aukabúnaðinum Pro Control: 3 stýrirásin stöðvast þegar stjórnstöngin er hreyfð og ýtt er á hnapp T1.	Leiðsla slitin/vandamál með jarðtengingu.	Endurstillið stýringuna með hnappi S1.
Með aukabúnaðinum Pro Control: Aðgerð verkfærisins (hallað fram/ hallað aftur) stöðvast þegar stjórnstöngin er hreyfð og ýtt er á hnapp T1.	Enginn ventill greindist þar sem enginn ventill er fyrir hendi.	Haldið vinnu áfram án hnapps T1.
Með aukabúnaðinum Pro Control: 4. stýrirásin stöðvast þegar stjórnstöngin er hreyfð og ýtt er á hnapp T3.	Leiðsla slitin/vandamál með jarðtengingu.	Endurstillið stýringuna með hnappi S1.
Með aukabúnaðinum Pro Control: Aðgerð verkfærisins (hallað fram/ hallað aftur) stöðvast þegar stjórnstöngin er hreyfð og ýtt er á hnapp T3.	Enginn ventill greindist þar sem enginn ventill er fyrir hendi.	Haldið vinnu áfram án hnapps T3.
Með aukabúnaðinum Pro Control: Aðgerðin til að lyfta/lækka stöðvast þegar stjórnstöngin er hreyfð og ýtt er á hnapp T2.	Enginn ventill greindist þar sem enginn ventill er fyrir hendi.	Haldið vinnu áfram án hnapps T2.

8 Viðhald

⚠ VIÐVÖRUN

Hætta er á alvarlegum slysum ef ámoksturstækið sígur stjórnlaust!

Hætta er á að ámoksturstækið sígi óvænt og valdi meiðslum á fólki á meðan unnið er að viðhaldi og viðgerðum.

- ▶ Setja verður ámoksturstækið alveg niður áður en unnið er að viðhaldi og viðgerðum.

⚠ VIÐVÖRUN

Hætta er á slysum ef ámoksturstækið veltur!

Þegar viðhald og viðgerðir fara fram nægir ekki að styðja við ámoksturstækið með stoðfótunum. Ámoksturstækið getur oltið og valdið alvarlegum slysum.

- ▶ Setja verður ámoksturstækið á dráttarvélina áður en viðhald og viðgerðir fara fram.
- ▶ Ef ekki er hægt að setja ámoksturstækið á dráttarvélina skal halda því stöðugu með krana, nægilega sterkum ólum eða keðjum.

⚠ VIÐVÖRUN

Hætta er á meiðslum vegna glussa sem er undir þrýstingi!

Það getur áfram verið þrýstingur á vökvakerfinu eftir að drepið er á dráttarvélinni eða ámoksturstækið er tekið af. Ef viðhald fer ekki rétt fram getur olía sprautast út undir miklum þrýstingi og valdið alvarlegum meiðslum á nærstöddum.

- ▶ Hleypa skal þrýstingi af vökvakerfinu áður en tengi eru opnuð eða íhlutir vökvakerfisins eru teknir af.
- ▶ Notið ávallt viðeigandi hjálpartæki við lekaleit.
- ▶ Leitið aldrei að leka með því að þreifa á með fingrunum.

⚠ VARÚÐ

Hætta er á að brenna sig á heitum vélarhlutum!

Íhlutir vökvakerfisins sem og aðrir hlutar ámoksturstækisins og dráttarvélarinnar geta hitnað mikið við notkun. Hætta er á að brenna sig þegar unnið er að viðhaldi og viðgerðum.

- ▶ Láta skal íhluti og vélarhluti kólna niður fyrir 55 °C áður en viðhald og viðgerðir fara fram.

Með viðhaldi og viðgerðum er séð til þess að ámoksturstækið virki rétt og komið í veg fyrir ótímabært slit. Greint er á milli eftirfarandi:

- Þrif og umhirða
- Viðhald
- Viðgerðir

8.1 Þrif og umhirða

ATHUGIÐ

Tjón getur orðið ef notuð eru hreinsiefni af rangri gerð!

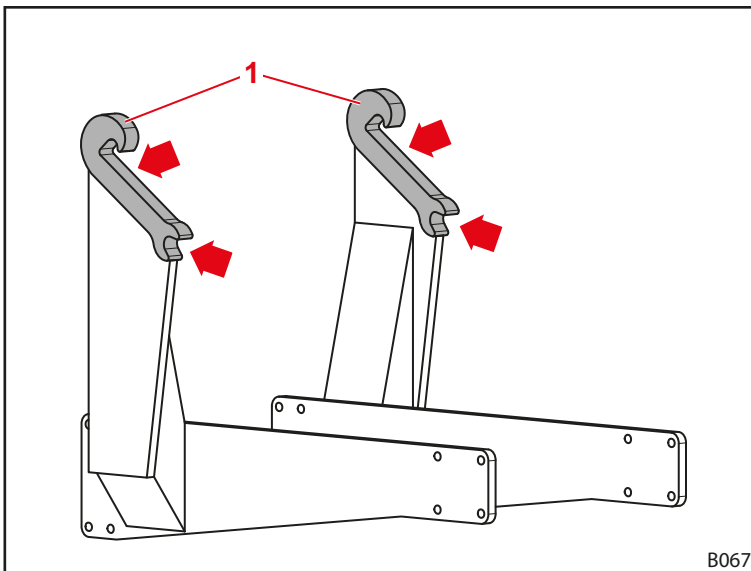
Ef notuð eru hreinsiefni af rangri gerð getur það valdið skemmdum á yfirborðsflötum og öryggisbúnaði og eyðilagt þéttingar.

- ▶ Notið eingöngu hreinsiefni sem skaða ekki yfirborðsfleti tækja og efni þéttinga.
- Hreinsið ámoksturstækið með vatni og miklu hreinsiefni.
- Þá fleti ámoksturstækisins sem smurðir eru með feiti skal smyrja að nýju að loknum þrifum.

8.1.1 Smurstaðir

Smurstaðir á gripkrókum

Smyrja verður festingar ámoksturstækisins reglulega (sjá 8.1.1 Smurstaðir).



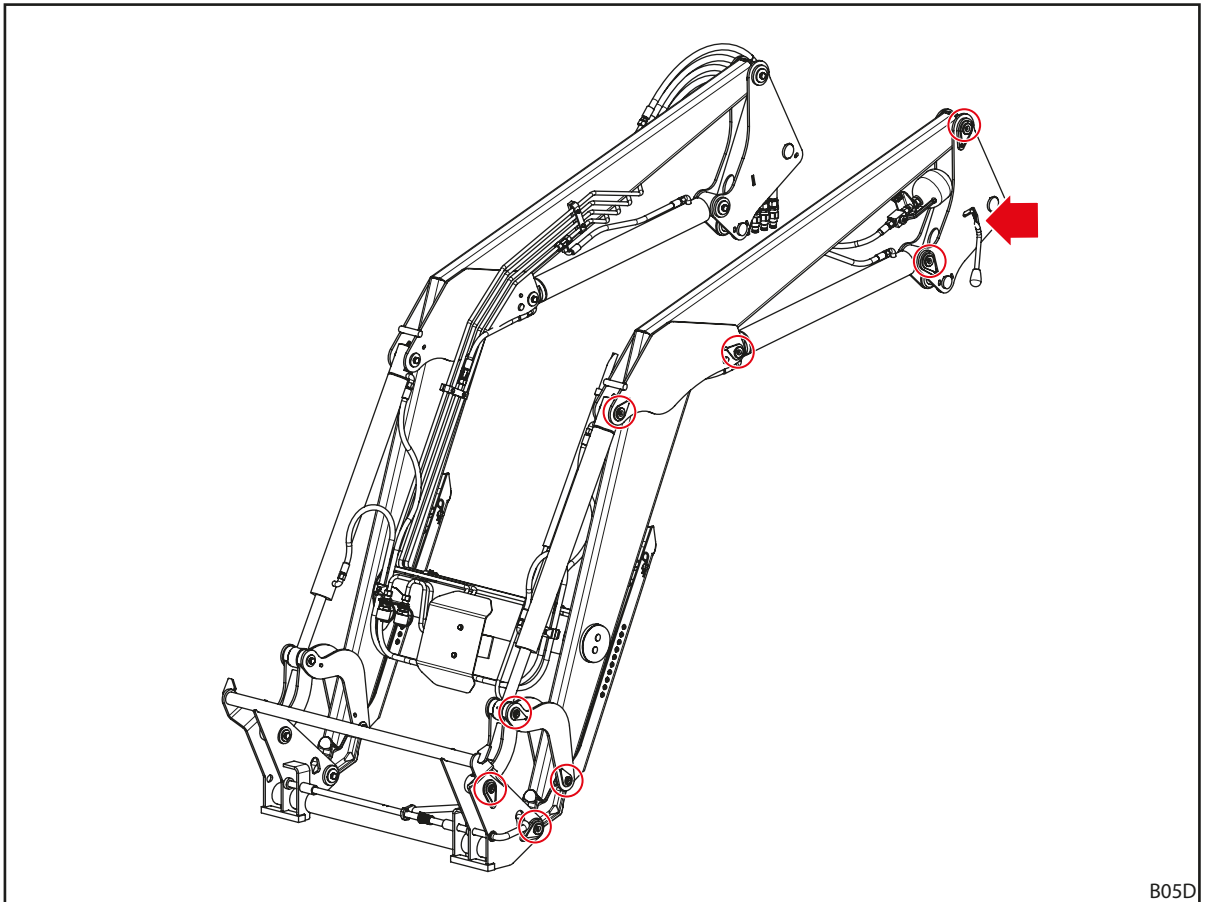
Mynd 86 Smurstaðir festinga ámoksturstækisins



Smyrja skal smurstaði festinga ámoksturstækisins í hvert sinn sem ámoksturstækið er sett á eða tekið af, til að forðast óþarfa fyrirhöfn síðar.

Smurstaðir á H- og P- ámoksturstæki

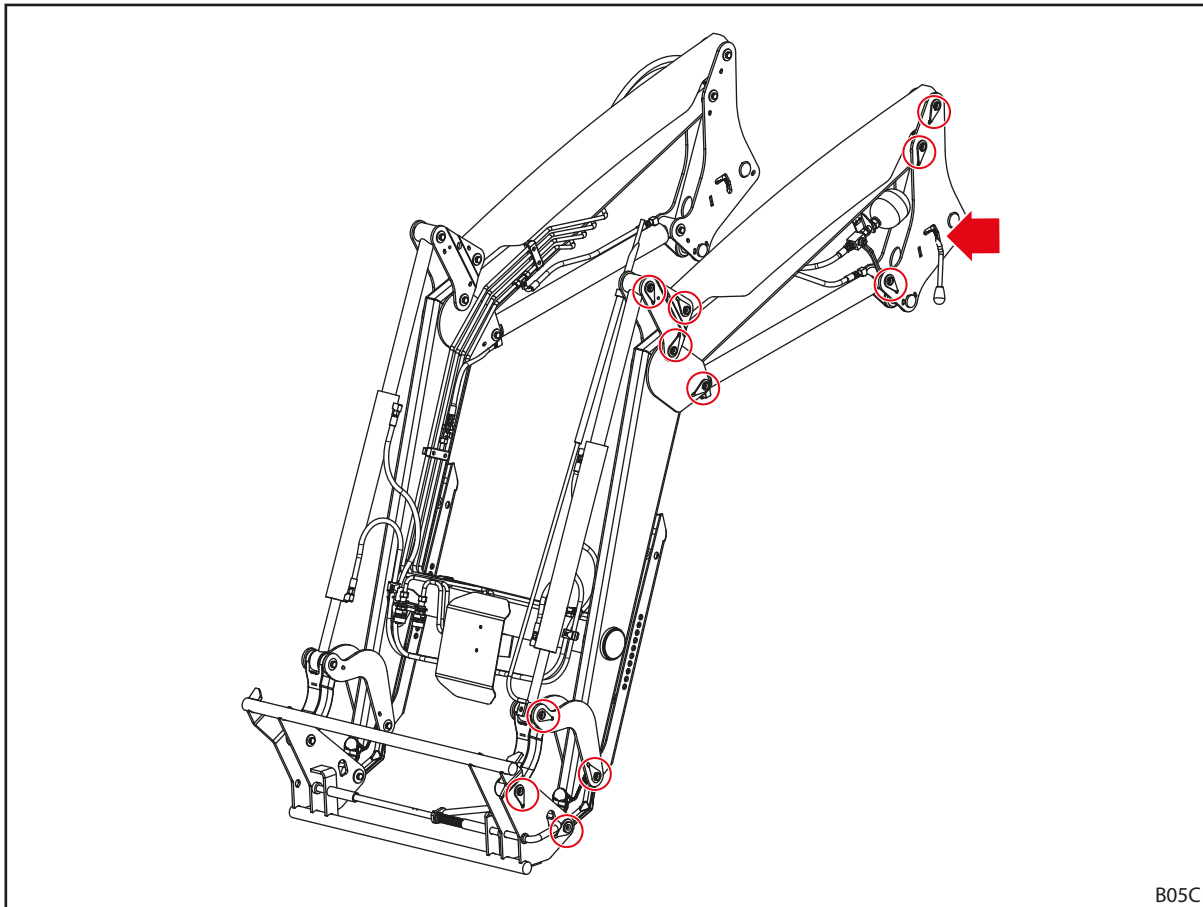
Á H-á moksturstækjum eru níu smurstaðir á hvorri hlið:



B05D

Mynd 87 Smurstaðir H

Á P-ámoksturstækjum eru tólf smurstaðir á hvorri hlið:



Mynd 88 Smurstaðir P

B05C

8.1.2 Smuráætlun

Smurstaður	Tímabil [vinnustundir]	Smurefni
Legustaðir	20 klst.	Alhliða smurfeiti DIN 51502 K2K,
Festingar ásmoksturstækis (gripkrókar)	100 klst.	ISO 6743 ISO-L-XCCEA2, eða sambærileg feiti
Læsing ásmoksturstækis	100 klst.	Alhliða smurfeiti eða smurolía



Smyrja þarf oftár ef um mikil óhreinindi er að ræða.

8.2 Viðhald

⚠ VIÐVÖRUN

Hætta er á banaslysum og tjóni ef viðhaldi er ekki sinnt!

Ef viðhaldi er ekki sinnt eða það fer ekki rétt fram getur það stefnt öryggi ámoksturstækisins í hættu.

- ▶ Láta skal fagfólk annast allt viðhald.
- ▶ Ef eitthvað reynist vera í ólagi skal láta sérþjálfað fagfólk sjá um að lagfæra það.
- ▶ Farið eftir leiðbeiningum um frekara viðhald í öðrum fylgiskjöllum, t.d. fylgiskjöllum með verkfærum.

Svo tryggt sé að ámoksturstækið virki rétt verður fagfólk að sinna tilskildu viðhaldi á tilgreindum tímum.

- Viðhald skal fara fram reglulega með því millibili sem kemur fram hér fyrir neðan.

8.2.1 Viðhaldsáætlun

Viðhaldstímabilin sem hér koma fram eru eingöngu til viðmiðunar.

- Laga skal tímabilin að notkunarskilyrðum hverju sinni.
- Leita skal til viðurkennds verkstæðis ef spurningar koma upp.

Viðhaldsatriði	Verk	Tímabil [vinnustundir]
Skrúfaðar festingar	Athugið og herðið ef þess þarf (sjá 11.3 Hersluátak fyrir skrúfur)	100 klst.
Legustaðir	Athugið legubil ¹ , látið skipta um legufóðringar á viðurkenndu verkstæði ef þess þarf	100 klst. ²
	Smyrjið (sjá smuráætlun)	20 klst.
Festingar ámoksturstækis (gripkrókar)	Athugið slit (sjá 8.2.2 Leiðbeiningar um viðhald á festingum ámoksturstækisins)	200 klst.
	Smyrjið (sjá smuráætlun)	100 klst.
Læsing ámoksturstækis	Athugið stillingu (sjá 8.2.3 Leiðbeiningar um viðhald á læsingu ámoksturstækisins)	20 klst.
	Smyrjið (sjá smuráætlun)	100 klst.
Comfort-Drive	Opnið og lokið fyrir kranann	100 klst. ²
Glussaslöngur	Lítið yfir og látið skipta um á viðurkenndu verkstæði ef þess þarf	100 klst.
	Látið skipta um á viðurkenndu verkstæði	4 ár ³
Ámoksturstæki og festingarsett	Lítið eftir skemmdum (einkum sprungum)	100 klst.
Skiptigrind	Athugað með slit að neðanverðu (sjá 8.2.7 Viðhaldsleiðbeiningar fyrir skiptigrind)	100 klst.

¹ Legubilið má ekki vera meira en 0,5 mm.

² Að minnsta kosti einu sinni í mánuði

³ Sjá leiðbeiningar í 8.2.5 Leiðbeiningar um viðhald á glussalögnum

8.2.2 Leiðbeiningar um viðhald á festingum ámoksturstækisins

⚠ VIÐVÖRUN

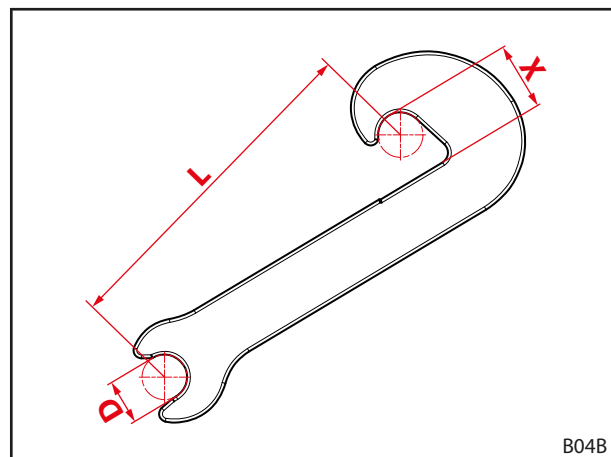
Hætta er á alvarlegum slysum ef ámoksturstækið brotnar af!

Ef gripkrókurinn er mjög slitinn er hættu á að ámoksturstækið brotni af festibúnaðinum og ökumaður eða aðrir nærstaddir geta orðið fyrir alvarlegum meiðslum.

- ▶ Athugið slit í gripkróknum reglulega.
- ▶ Setjið ámoksturstækið eingöngu í óslitnar og óskemmdar festingar.
- ▶ Ef festibúnaður er slitinn eða skemmdur skal láta gera við hann eða skipta um hann á viðurkenndu verkstæði.

- Miða skal við eftirfarandi slitmál til að fylgjast með slit í gripkróknum:

Breyta	Mál
L	300 mm
X	Slitmörk: 61 mm Nafnmál: 60 ±0,2 mm
D	40 mm

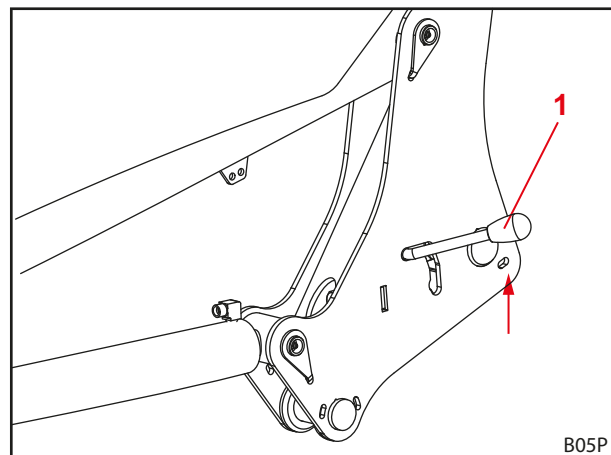


Mynd 89 Slitmál gripkróks

8.2.3 Leiðbeiningar um viðhald á læsingu ámoksturstækisins

Læsing ámoksturstækis athuguð:

- (1) Opnið læsinguna alveg.
- (2) Lokið læsingunni.
 - Gætið þess að beita nægilegu handafli um leið og spennan byrjar á beygjupunktinum.
 - Færið stöngina alla leið niður.
 - ✓ Þegar læsingin er lokuð skröltir ekki í stönginni.
- (3) Ef þörf krefur skal stilla læsinguna að nýju (sjá 5.6 *Læsing ámoksturstækis stillt*).
 - ✓ Læsing ámoksturstækisins hefur verið athuguð.



Mynd 90 Læsing ámoksturstækis athuguð

1 Stöng

8.2.4 Leiðbeiningar um viðhald á Comfort-Drive

Eingöngu viðurkennd verkstæði mega sinna viðhaldi á Comfort-Drive.

8.2.5 Leiðbeiningar um viðhald á glussalögnum

⚠ VIÐVÖRUN

Hætta er á slysum og meiðslum ef glussaslöngur eru í ólagi!

Ef glussaslöngur eru í ólagi eða slitnar getur það leitt til þess að glussi leki og valdi þannig slysum á fólki eða stefni öryggi ámoksturstækisins í hættu.

- ▶ Ekki má nota glussaslöngur sem eru eldri en sex ára.
- ▶ Ekki má nota glussaslöngur ef efnið í þeim er eldra en tíu ára.
- ▶ Skipta skal oftast um slöngur ef um óeðlilega mikið slit er að ræða.
- ▶ Þegar unnið er við vökvakerfið skal ávallt bera viðeigandi persónuhlífar, einkum olúþétta hanska og hlífðargleraugu.
- ▶ Látið skipta um glussaslöngurnar ef þær eru götöttar eða rifnar.

⚠ VIÐVÖRUN

Slyshætta vegna glussa sem er undir miklum þrýstingi!

Það getur áfram verið þrýstingur á vökvakerfinu eftir að drepið er á dráttarvélinni eða ámoksturstækið er tekið af. Glussi getur sprautast út undir miklum þrýstingi og valdið slysum á fólki.

- ▶ Hleypa verður þrýstingi af vökvakerfinu áður en unnið er að viðhaldi.

Samkvæmt staðlinum DIN 20066 má geyma glussaslöngur í að hámarki tvö ár og nota þær í að hámarki sex ár eftir framleiðsludag. Notkunartíminn er því að lágmarki fjögur ár við eðlilegt álag.

Glussaslöngur eru merktar með tveimur dagsetningum:

- Á efni slöngunnar t.d. „1Q15“ ef slangan var framleidd á fyrsta ársfjórðungi 2015;
- á festibúnaði t.d. „0415“ eða „04/15“ ef slangan var framleidd í apríl 2015.

8.2.6 Viðhaldsleiðbeiningar vegna sprungumyndunar

⚠ VIÐVÖRUN

Hætta er á alvarlegum slysum ef hlutar brotna af!

Sprungur geta leitt til þess að hlutar brotni af. Ökumaður og aðrir nærstaddir geta orðið fyrir alvarlegum meiðslum.

- ▶ Athugið reglulega með sprungumyndun í ámoksturstækinu og festingarsettinu.
- ▶ Ekki nota ámoksturstækið nema að það sé í fullkomnu lagi.
- ▶ Ef vart verður við sprungur skal tafarlaust hafa samband við viðurkennt verkstæði.

8.2.7 Viðhaldsleiðbeiningar fyrir skiptigrind

⚠ VIÐVÖRUN

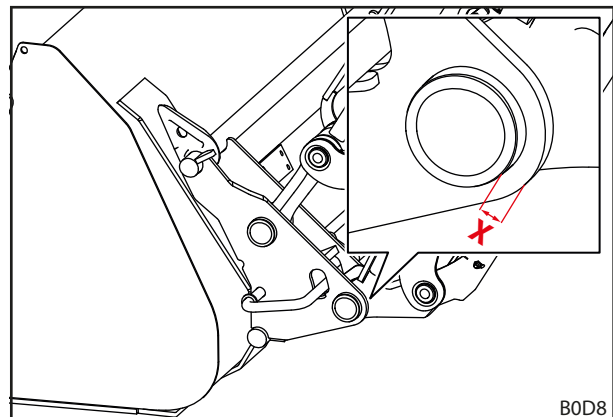
Hætta er á alvarlegum slysum ef skiptigrindin brotnar af!

Ef skiptigrindin er mikið slitin er hættu á að hún brotni af ámoksturstækinu og valdi alvarlegum slysum á nærstöddum.

- ▶ Athugið slit í skiptigrindinni reglulega.
- ▶ Notið ámoksturstækið ekki nema að skiptigrindin sé óslitin og óskemmd.
- ▶ Ef skiptigrindin er slitin eða skemmd skal láta gera við hana eða skipta um hana á viðurkenndu verkstæði.

- Miða skal við eftirfarandi slitmál til að fylgjast með slit í skiptigrindinni:

Breyta	Mál
X	Slitmörk: 8 mm



Mynd 91 Slitmál fyrir skiptigrind

8.2.8 Viðhaldsleiðbeiningar um olíuskipti

Ámoksturstækið fær olíu úr olíukerfi dráttarvélarinnar.

- Gætið þess að skipt sé um olíu á dráttarvélinni með réttu millibili.
- Áður en skipt er um olíu skal láta ámoksturstækið síga niður að jörðu.
- Að loknum olíuskiptum eða eftir að unnið hefur verið í vökvakerfinu skal færa ámoksturstækið varlega nokkrum sinnum í allar endastöður án byrðar til að fjarlægja allt loft sem kann að hafa borist inn í kerfið.

8.3 Viðgerðir

⚠ VIÐVÖRUN

Hætta er á banaslysum og tjóni ef viðgerðir fara ekki rétt fram!

Ef viðgerðir fara ekki rétt fram getur það stefnt öryggi ámoksturstækisins í hættu og haft alvarleg slys og meiðsli í för með sér.

- ▶ Viðgerðir verða að fara fram á viðurkenndum verkstæðum.

Viðgerðir fela í sér að skipt er um íhluti og gert við þá. Ekki er þörf á því nema að íhlutir hafi orðið fyrir skemmdum vegna slits eða ytri aðstæðna.

Fyrir viðurkennd verkstæði gildir eftirfarandi:

- Allar nauðsynlegar viðgerðir skulu fara fram með viðeigandi hætti, samkvæmt gildandi reglum og samkvæmt nýjustu tækni.
- Undir engum kringumstæðum má aðeins gera við slitna eða skemmda íhluti til bráðabirgða.
- Notið eingöngu upprunalega og viðurkennda varahluti við viðgerðir (sjá 10.1 Varahlutir).
- Skiptið um þéttingar.

9 Búnaðurinn tekinn úr notkun

9.1 Búnaðurinn tekinn úr notkun tímabundið

⚠ VÍÐVÖRUN

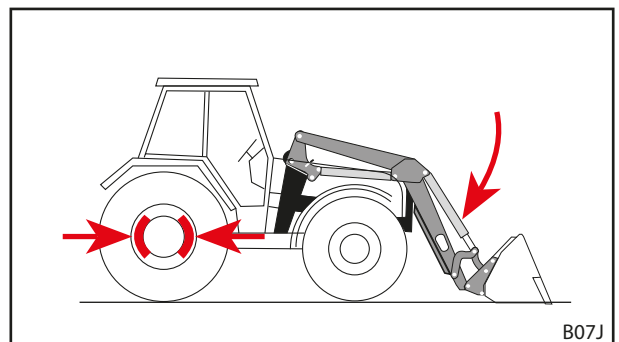
Hætta er á slysum ef búnaðurinn er ekki stöðugur!

Ef ámoksturstækið er ekki sett niður á réttan og öruggan hátt getur það ollið og valdið slysum á nærstöddu fólki.

- ▶ Setjið ámoksturstækið aðeins niður með áföstu verkfæri sem er minnst 70 kg að þyngd.
- ▶ Notið stoðfætuna og festið með viðeigandi hætti.
- ▶ Setja verður ámoksturstækið niður á sléttum og traustum fleti.

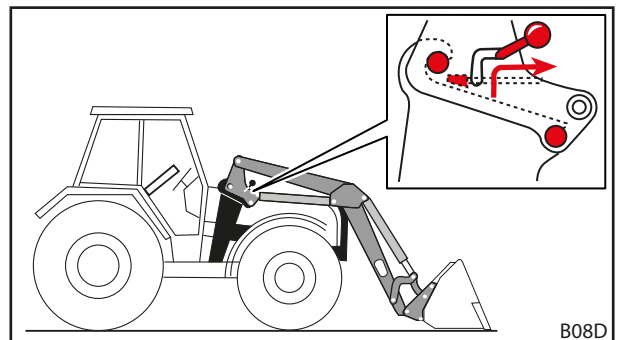
Ámoksturstækið tekið af:

- (1) Drepið á dráttarvélinni.
 - Setjið í handbremsu.
 - Drepið á vélinni.
- (2) Látið ámoksturstækið síga niður að jörðu.



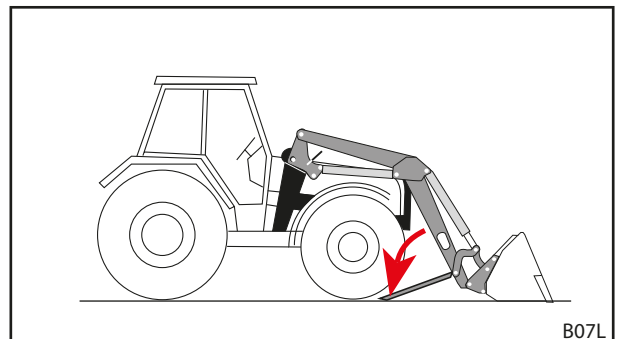
Mynd 92 Sett í handbremsu og ámoksturstækið látið síga

- (3) Takið ámoksturstækið úr lás báðum megin (sjá 5.4 Ámoksturstæki sett á).



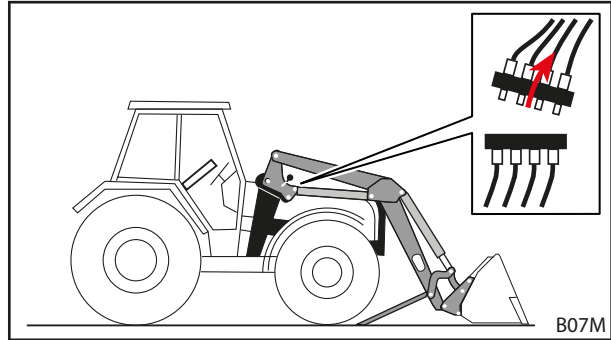
Mynd 93 Ámoksturstækið tekið úr lás

- (4) Setjið stoðfætuna niður (sjá 6.2 Notkun stoðfóta).
- (5) Ræsið dráttarvélina.

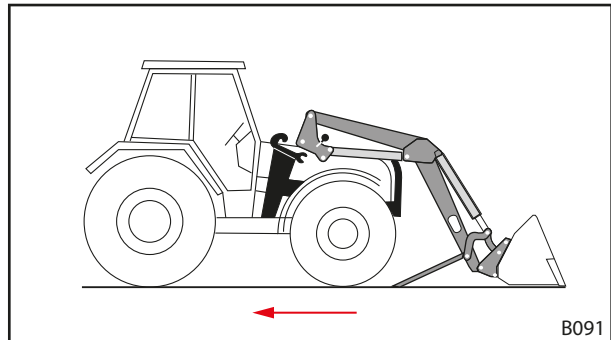


Mynd 94 Stoðfætur settir niður

- (6) Notið aðgerðina til að *lækka* ámoksturstækið til að losa bolta ámoksturstækisins úr gripkrókunum.
- (7) Drepið á dráttarvélinni.
 - Setjið í handbremsu.
 - Drepið á vélinni.
 - Hleypið öllum þrýstingi af vökvakerfinu (sjá 6.1 *Þættir við notkun*).
- (8) Aftengið vökvakerfi ámoksturstækisins.
- (9) Aftengið rafkerfið.
- (10) Bakkið dráttarvélinni frá ámoksturstækinu.
- (11) Setjið hetturnar á vökvatengin.
- (12) Ef þörf krefur skal setja yfirbreiðslu yfir ámoksturstækið.
 - ✓ Ámoksturstækið hefur verið tekið af.



Mynd 95 Vökvakerfið aftengt



Mynd 96 Dráttarvélinni bakkað frá

9.2 Búnaðurinn tekinn aftur í notkun

Ámoksturstækið tekið aftur í notkun:

- (1) Takið yfirbreiðsluna af ámoksturstækinu.
- (2) Þrífið ámoksturstækið ef þess þarf.
- (3) Látið sinna viðhaldi á ámoksturstækinu ef þess þarf (sjá 8.2.1 *Viðhaldsáætlun*).
- (4) Framkvæmið það sem tekið er fram í „Skoðanir áður en vinnuvélin er gangsett“ (sjá 5.2 *Skoðanir áður en vinnuvélin er gangsett*).
- (5) Þrífið allar aðgerðir ámoksturstækisins.
 - ✓ Ámoksturstækið er aftur tilbúið til notkunar.

9.3 Búnaðurinn tekinn úr notkun fyrir fullt og allt og honum fargað

ATHUGIÐ

Hætta er á umhverfisspjöllum ef búnaðinum er ekki fargað á réttan hátt!

Ámoksturstækið inniheldur rekstrarefni sem og raf- og vökvabúnað sem farga verður sérstaklega. Ef ekki er staðið rétt að förgun getur það haft umhverfisspjöll í för með sér.

- ▶ Fara skal eftir gildandi reglum um förgun og umhverfisvernd á hverjum stað.
- ▶ Skila skal ámoksturstækinu til förgunar hjá söluaðila eða viðeigandi fagaðila.

Engar takmarkanir gilda um mögulegan notkunartíma ámoksturstækisins. Þegar taka á ámoksturstækið úr notkun fyrir fullt og allt verður að farga því með viðeigandi hætti.

- Farið einnig eftir öryggisupplýsingum varðandi viðhald og viðgerðir.

10 Varahlutir og þjónustudeild

10.1 Varahlutir

⚠ VIÐVÖRUN

Hætta er á slysum og tjóni ef notaðir eru rangir varahlutir!

Ef notaðir eru varahlutir sem framleiðandi viðurkennir ekki getur það stefnt öryggi ámoksturstækisins í hættu og leitt til þess að gerðarviðurkenning þess falli úr gildi.

- ▶ Notið eingöngu upprunalega varahluti eða varahluti sem STOLL viðurkennir.

Upplýsingar um upprunalega varahluti og tilheyrandi aukabúnað er að finna í sérstökum varahlutalistum.

- Hægt er að sækja varahlutalista á vefsíðunni www.stoll-germany.com.

Þöntunarupplýsingar fyrir öryggislímmiða

Pöntunarnr.	Heiti	Fjöldi límmiða
3462690	Límmiðasett fyrir tækniþúnað	Í hverju 1 límmiði staðsetning 1, 4, 5, 6 2 límmiðar staðsetning 8
3431550	Límmiðaþynna fyrir gulan tækniþúnað	2 límmiðar staðsetning 3 1 límmiði staðsetning 7
3449070	Límmiði fyrir stýrishús	1 límmiði staðsetning 2
1432670	Límmiði fyrir þrýstigeymi	1 límmiði staðsetning 10
3667720	Límmiði fyrir vinnusvæði	1 límmiði staðsetning 11
3533120	Límmiði um notkun Comfort-Drive	1 límmiði staðsetning 9

10.2 Þjónustudeild

Ef frekari spurningar koma upp varðandi ámoksturstækið skal hafa samband við söluaðila.

11 Tæknilegar upplýsingar

11.1 Mál og þyngd

Ámoksturstæki	Málbreidd ¹	Lengd arms ²	Tilgreindur lyftikraftur		Þyngd ⁵ [kg]	
	[mm]	[mm]	niðri ³ [daN]	uppi ⁴ [daN]	án Hallastýring	með Hallastýring
Solid 28-14 P	916	2030	1400	900		345
Solid 30-16 H		2106	1560	1190	315	
Solid 30-16 P		2106	1560	1190		355
Solid 35-18 H		2300	1810	1270	330	
Solid 35-18 P		2300	1810	1270		375
Solid 38-20 H		2500	1960	1400	345	
Solid 38-20 P		2500	1960	1400		395
Solid 40-22 P		2720	2100	1530		415
Solid 28-14.1 P	1100	2030	1400	900		345
Solid 30-16.1 P		2106	1560	1190		355
Solid 35-18.1 H		2300	1810	1270	330	
Solid 35-18.1 P		2300	1810	1270		375
Solid 38-20.1 H		2500	1960	1400	345	
Solid 38-20.1 P		2500	1960	1400		395
Solid 40-22.1 P		2720	2100	1530		415

¹ Mælt frá miðju súlu að miðju súlu.

² Mælt frá lið arms að lið verkfæris.

³ Reiknaður lyftikraftur í lið verkfæris við 195 bara glussaprýsting, með arm í lægstu stöðu og ákjósanlegri ásetningu. Þar sem taka þarf tillit til lögunar raunverulegra íhluta og ákveðinnar lögunar mismunandi dráttarvélagerða (hjólbarðastærðar, öxla, o.s.frv.) geta raunveruleg gildi verið umtalsvert frábrugðin í ákveðnum tilvikum. Lyftikraftur í hæstu stöðu ámoksturstækja er allt að 15% minni, lyftikrafturinn á jörðu er því sem nemur hærri.

⁴ Eins og 3, en með armi lyft alla leið upp

⁵ Dæmigerð þyngd án verkfæris, án aukabúnaðar. Frávík eru möguleg í einstökum tilvikum.

11.2 Hávaði

Hljóðþrýstistig er undir 70 dB(A) (fer eftir dráttarvél).

11.3 Hersluátak fyrir skrúfur

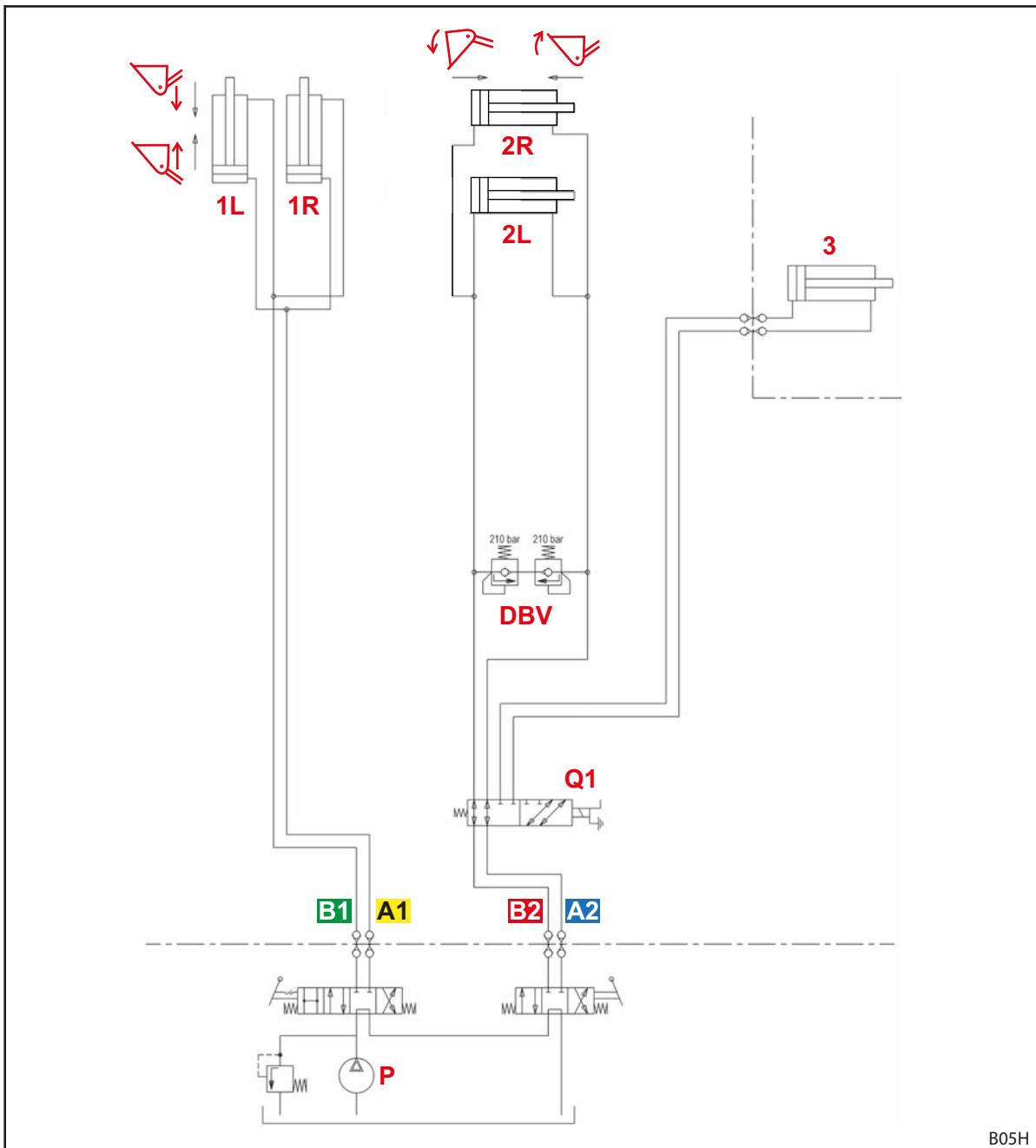
Hersluátak fyrir skrúfur						
Skrúfgangur	Styrkleikaflokkur					
	8.8		10.9		12.9	
	Nm	lb-ft	Nm	lb-ft	Nm	lb-ft
M4	3	2	4.5	3	5	4
M6	11	8	15	11	17	13
M8	27	20	36	27	42	31
M8x1	29	21	38	28	45	33
M10	54	40	71	52	83	61
M10x1,25	57	42	75	55	87	64
M12	93	69	123	91	144	106
M12x1,5	97	72	128	94	150	111
M12x1,25	101	74	133	98	155	114
M14	148	109	195	144	229	169
M14x1,5	159	117	209	154	244	180
M16	230	170	302	223	354	261
M16x1,5	244	180	320	236	374	276
M18	329	243	421	311	492	363
M18x2	348	257	443	327	519	383
M18x1,5	368	271	465	343	544	401
M20	464	342	592	437	692	510
M20x2	488	360	619	457	724	534
M20x1,5	511	377	646	476	756	558
M22	634	468	807	595	945	697
M22x2	663	489	840	620	984	726
M22x1,5	692	510	873	644	1022	754
M24	798	589	1017	750	1190	878
M24x2	865	638	1095	808	1282	946
M27	1176	867	1496	1103	1750	1291
M27x2	1262	931	1594	1176	1866	1376
M30	1597	1178	2033	1499	2380	1755
M30x2	1756	1295	2216	1634	2594	1913
5/8" UNC (venjulegur)	230	170	302	223		
5/8" UNF (fíngerður)	244	180	320	236		
3/4" UNC (venjulegur)	464	342	592	437		
3/4" UNF (fíngerður)	511	377	646	476		



Gætið þess að skrúfgangurinn sé hreinn! Tilgreint hersluátak á við fyrir hreinar, þurrar og fitulausar skrúfur og skrúfganga.

11.4 Vökvakerfisteikningar

11.4.1 Yfirlitsmynd af vökvakerfi P og H



Mynd 97 Yfirlitsmynd af vökvakerfi P og H

Skýring

A1	Lögn til að lyfta	ÞL	Þrýstiloki
B1	Lögn til að láta síga	Q1	Ventill fyrir 3. stýrirás (aukabúnaður)
A2	Lögn til að halla verkfæri fram	3	Vökvatjakkur á verkfæri
B2	Lögn til að halla verkfæri aftur	P	Dæla í dráttarvél
1L	Lyftitjakkur vinstra megin		
1R	Lyftitjakkur hægra megin		
2L	Verkfærstjakkur vinstra megin		
2R	Verkfærstjakkur hægra megin		

11.5 Rafrásareikning

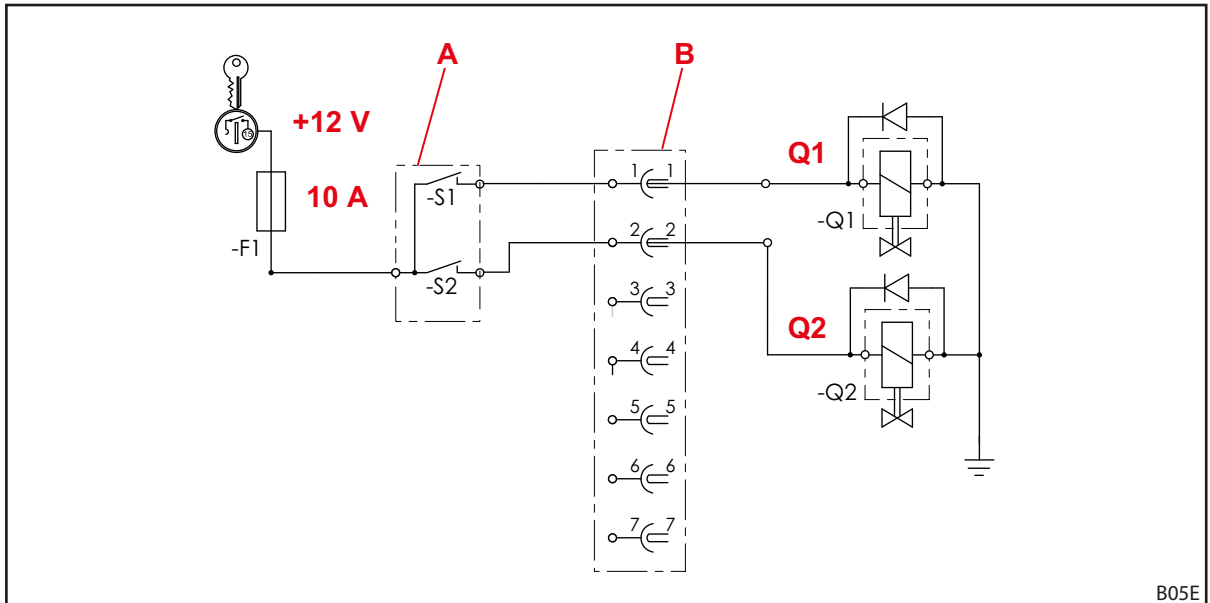
ATHUGIÐ

Hætta er á tjóni ef spennan er röng eða bræðivar vantar!

Ef farið er yfir 12 V málspennu eða ef svissinn er ekki notaður getur kerfið orðið fyrir skemmdum.

- ▶ Setja verður á 12 V málspennu með svissinum.
- ▶ Tryggið öryggi tengingarinnar með bræðivari.

Valfrjálsu aðgerðirnar Q1 og Q2 á armi ámoksturstækisins eru sýndar með einfölduðum hætti þar sem þær geta verið mismunandi eftir gerð ámoksturstækisins hverju sinni.



Mynd 98 Rafrásareikning

Skýring

Q1 4. stýrirás

Q2 3. stýrirás

A Hnappur á stjórnstöng (á ákveðnum stjórnstöngum með rafliða)
 -S2: 3. Stýrirás
 -S1: 4. stýrirás

B Tengill/innstunga



Þessi tengimynd gildir ekki fyrir dráttarvélar með *Pro Control*-stjórn tækinu með einni stjórnstöng! Í því tilviki skal fara eftir því sem kemur fram í köflunum um *Pro Control* í uppsetningarleiðbeiningunum fyrir festingarsettið.

12 Samræmisyfirlýsing

(samkvæmt EB-tilskipun 2006/42/EB, viðauka II 1. A)

Wilhelm STOLL Maschinenfabrik GmbH
Bahnhofstrasse 21
38268 Lengede, Þýskalandi

lýsir því hér með yfir að vinnuvélin samræmist eftirfarandi tilskipunum og samhæfðum stöðlum í því ástandi sem hún er afhent og sett á markað:

Heiti:	Ámoksturstæki
Gerð:	Solid
Vélarnúmer:	7015000 til 7999999
Fyrirhuguð notkun:	Sem tengitæki flokkast ámoksturstækið undir „umskiptanlegan búnað“ í skilningi tilskipunar 2006/42/EB um vélarbúnað. Ámoksturstækið er sett upp með festigrind á dráttarvélum til nota í landbúnaði og skógrækt og er notað til að bera annan umskiptanlegan búnað (verkfæri) sem nota þarf við landbúnaðar- og skógræktarstörf. Frekari upplýsingar um fyrirhugaða notkun og notkunarskilyrði, lýsingu, virkni og frekari tæknilýsingu fyrir ámoksturstækið er að finna í notendahandbókinni.

Vinnuvélin uppfyllir öll gildandi og viðeigandi ákvæði

- tilskipunar ráðsins 2006/42/EB um vélarbúnað,
- tilskipunar Evrópuþingsins og ráðsins 2014/30/ESB um rafsegulsviðssamhæfi,
- tilskipunar 2014/68/ESB um samræmingu laga aðildarríkjanna um að bjóða þrýstibúnað fram á markaði.

Tækniskjöl hafa verið útbúin samkvæmt viðauka VII A í tilskipun 2006/42/EB og eru þau á ábyrgð yfirmanns þróunardeildar hjá Wilhelm STOLL Maschinenfabrik GmbH, Bahnhofstrasse 21, D-38268 Lengede.

Við hönnun og framleiðslu á moksturstækisins var notast við eftirfarandi samhæfða staðla sem auglýstir hafa verið í Stjórnartíðindum Evrópusambandsins:

Samhæfðir staðlar	Dagsetning	Heiti staðals
DIN EN ISO 4254-1	2016-09	Landbúnaðarvélar – Öryggi – Hluti 1: Almennar kröfur
DIN EN ISO 4413	2011-04	Vökvaafiltækni – Almennar reglur og öryggiskröfur varðandi vökvakerfi og kerfishluta
DIN EN 12525	2011-02	Landbúnaðarvélar – Mokstursbúnaður framán á hjóladráttarvélar – Öryggi
DIN EN ISO 12100	2011-03	Öryggi véla – Almennar grunnreglur um hönnun, áhættumat og áhættuminnkun
DIN EN ISO 13849-1	2016-06	Öryggi véla – Öryggishlutar stýrikerfa – Hluti 1: Almennar meginreglur um hönnun
DIN ISO 10448	1999-01	Dráttarvélar til nota í landbúnaði – Vökvaprýstingur fyrir verkfæri
ISO 23206	2007-03	Dráttarvélar á hjólum og tengitæki til nota í landbúnaði – Ámoksturstæki – Burðargrind fyrir tengitæki
DIN EN ISO 13857	2020-04	Öryggi véla – Öryggisfjarlægðir til að koma í veg fyrir að fótleggir og handleggir nái inn á hættusvæði
DIN EN ISO 14982	2009-12	Vélar fyrir landbúnað og skógrækt – Rafsegulviðssamhæfi – Prófunaraðferðir og viðtökuskilyrði

Lengede, 13.1.2021



Guido Marenbach
Framkvæmdastjóri



Peter Gotthard
Forstöðumaður þróunar- og gæðastjórnunar

Atriðisorðaskrá

3	
3. Stýrirás	42
4	
4. Stýrirás	42
A	
Akstur á almennum vegum	79
Aukavirkni	41
Á	
Ámoksturstæki sett á	48
Ámoksturstækið fært í stöðu fyrir ásetningu	50
Ámoksturstækið tekið af	92
B	
Base Control	56
Bilanir	81
Búnaðurinn tekinn aftur í notkun	93
C	
Comfort-Drive	43
Comfort-Drive gas-vökvafjöðrun	43
Comfort-vökvakerfið	62
E	
EB-samræmisvottun	9
Ekið þar sem lofthæð er lítil	80
Euro-skiptigrind	28
F	
Festingarsett fyrir dráttarvélar	27
Fjölskiptigrind Euro-Alö3	30
Fjölskiptigrind Euro-FR	30
Fjölskiptigrind Euro-SMS	29
Flotstaða	38
Förgun	93
Fyrsta notkun	44
G	
Glussalagnir	31
Grunnaðgerðir	36

H	
Hætta þegar ámoksturstækið er sett á og tekið af	13
Hætta þegar ámoksturstækið er sett upp í fyrsta sinn	13
Hætta þegar verkfæri eru sett á og tekin af	14
Hætta vegna rafmagns	12
Hætta vegna útblásturs	12
Hætta vegna vélbúnaðar	11
Hætta vegna vökvabúnaðar	11, 12, 16
Hætta við meðhöndlun byrða	14
Hætta við meðhöndlun og flutning byrða	13
Hætta við notkun ámoksturstækisins	15
Hætta við viðhald, viðgerðir, þrif og umhirðu	16
Hættusvæði	17
Hallastýring	40
Hersluátak fyrir skrúfur	96
Hlíffðar- og öryggisbúnaður	17
Hraðtengi	31
Hydro-Fix-tengi	32
K	
Kveikt á Pro Control	59
L	
Lækkað	37
Læsing ámoksturstækis athuguð	89
Læsing ámoksturstækis stillt	51
Lyft	36
M	
Mótvægi	46
N	
Notkun glussalagna	65
Notkun hraðtengja	64
Notkun læsingar verkfæris á Skid-Steer-skiptigrind	68
Notkun skrúfaðra tengja	64
Notkun stoðfóta	63
Ö	
Öryggislímmiðar	18
Öryggisupplýsingar og viðvaranir	9
P	
Pro Control	58
R	
Rétt notkun	10
Röng notkun sem sjá má fyrir	10

S	
Sigvörn.	41
Skid-Steer-skiptigrind.. . . .	29
Skoðanir áður en vinnuvélin er gangsett.. . . .	44
Slétt úr jarðvegi.	75
Smuráætlun.	87
Smurstaðir á gripkrókum.. . . .	85
Smurstaðir H	86
Smurstaðir P	87
T	
Takmarkanir á notkun	10
Þ	
Þrif	85
U	
Undirbúningur á dráttarvélinni.	45
Uppbygging H-ámoksturstækis.. . . .	24
Uppbygging P-ámoksturstækis.. . . .	25
Upplýsingaplata	6
Ú	
Útfærslur	26
V	
Varahlutir.	94
Verkfæri hallað aftur.	37
Verkfæri hallað fram.	38
Verkfæri tekin af	74
Viðbrögð í neyðartilvikum	23
Viðgerðir	91
Viðhald og viðgerðir.	84
Viðhaldstímabil	88
Vísir fyrir stillingu verkfæris	40
Y	
Yfirlit yfir skjöl.	5

Heimilisfang söluaðila

Hér skal líma eða skrá raðnúmer



Wilhelm STOLL Maschinenfabrik GmbH

Pósthólf 1181, 38266 Lengede

Bahnhofstr. 21, 38268 Lengede

Sími: +49 (0) 53 44/20 222

Fax: +49 (0) 53 44/20 182

Netfang: info@stoll-germany.com

STOLL á netinu:

www.stoll-germany.com

www.facebook.com/STOLLFrontloader

www.youtube.com/STOLLFrontloader