



STOLL

Istruzioni per l'uso

Caricatore frontale **CompactLine**



Tipo FC: L, H, P
Ultimo aggiornamento: 01/2025

3485070 B58FC1 000000094 IT 008

Note Legali**Wilhelm STOLL Maschinenfabrik GmbH**

Postfach 1181, 38266 Lengede

Bahnhofstr. 21, 38268 Lengede

Telefono: +49 (0) 53 44/20 -222

Fax: +49 (0) 53 44/20 -182

Email: info@stoll-germany.com

Sito: www.stoll-germany.com

Ordini pezzi di ricambio

Telefono: +49 (0) 53 44/20 -144 e -266

Amministrazione

Telefono: +49 (0) 53 44/20 -145 e -146

Fax: +49 (0) 53 44/20 -183

Email: parts@stoll-germany.com

Copyright

© Wilhelm STOLL Maschinenfabrik GmbH

La riproduzione delle presenti istruzioni per l'uso sia in forma completa che parziale è consentita solo con l'autorizzazione di Wilhelm STOLL Maschinenfabrik GmbH. Eventuali violazioni obbligheranno al risarcimento dei danni e potranno avere conseguenze penali.

Le istruzioni per l'uso sono redatte in lingua tedesca.

Le istruzioni in altre lingue sono state tradotte dal tedesco.

Indice

1	Premessa alle presenti istruzioni per l'uso	5
1.1	Panoramica della documentazione	5
1.2	Utilizzo e scopo delle istruzioni per l'uso	6
1.3	Targhetta di identificazione	6
1.4	Validità delle istruzioni per l'uso	7
1.5	Conservazione della documentazione	7
1.6	Ulteriore documentazione	7
1.7	Simboli e contrassegni	7
1.8	Voci della nota a piè pagina	8
2	Sicurezza	9
2.1	Spiegazione delle avvertenze di sicurezza e delle avvertenze	9
2.2	Rappresentazione e struttura delle avvertenze	9
2.3	Classificazione delle avvertenze in base al pericolo	9
2.4	Conformità CE	9
2.5	Uso previsto	10
2.6	Limiti d'impiego	11
2.7	Avvertenze di sicurezza basilari	11
2.8	Aree di pericolo	17
2.9	Dispositivi di protezione	17
2.10	Etichetta di sicurezza	18
2.11	Requisiti per il personale	22
2.12	Comportamento in caso di emergenza	23
2.12.1	Comportamento in caso di ribaltamento o rovesciamento del trattore	23
2.12.2	Comportamento in casi di archi di tensione di linee aeree	23
3	Struttura	24
3.1	Struttura del caricatore frontale L	24
3.2	Struttura del caricatore frontale H	25
3.3	Struttura del caricatore frontale P	26
3.4	Struttura dell'Operator Protective Guard (OPG, solo trattori con ROPS)	27
3.4.1	Operator Protective Guard (OPG) per trattori con dispositivo di protezione antiribaltamento a 2 montanti montato posteriormente (ROPS)	27
3.5	Struttura equipaggiamento supplementare per caricatori frontali L, H e P	28
3.6	Varianti di equipaggiamento	29
3.7	Attacco al trattore	30
3.8	Telaio intercambiabile	30
3.8.1	Telaio intercambiabile Skid-Steer	31
3.8.2	Telaio intercambiabile Euro	31
3.9	Condutture idrauliche	32
3.10	Attacchi idraulici	33
3.10.1	Raccordi a innesto	33
3.10.2	Accoppiamento multiplo Hydro-Fix	34
3.10.3	Accoppiamento multiplo dispositivo Fix per attrezzo	35
4	Funzioni	36
4.1	Dispositivo per il bloccaggio degli attrezzi	36
4.1.1	Bloccaggio meccanico degli attrezzi	36
4.2	Funzioni di base	38
4.3	Posizione flottante	40

4.3.1	Posizione flottante braccio oscillante	41
4.4	Indicatore visivo di posizione dell'attrezzo (solo versioni H e P)	42
4.5	Guida parallela (P).	42
4.6	Sicurezza anti-abbassamento	43
4.7	Operator Protective Guard (OPG, solo trattori con ROPS)	43
4.7.1	Operator Protective Guard (OPG) per trattori con dispositivo di protezione antiribaltamento a 2 montanti montato posteriormente (ROPS)	43
4.8	Funzioni aggiuntive	45
4.8.1	Circuiti di comando aggiuntivi.	45
4.8.2	Comfort-Drive	46
5	Messa in funzione	48
5.1	Prima messa in funzione	48
5.2	Controllo prima di ogni messa in funzione	48
5.3	Preparazioni.	49
5.3.1	Preparazioni sul trattore	49
5.3.2	Zavorramento	50
5.4	Montaggio del caricatore frontale	51
5.5	Allineamento del caricatore frontale per il montaggio	54
6	Utilizzo	55
6.1	Elementi di controllo	55
6.1.1	Comando base con leve.	55
6.1.2	Leva di comando del trattore	57
6.1.3	STOLL Base Control	58
6.1.4	Direct Control di STOLL	60
6.2	Utilizzo dei piedini	63
6.3	Utilizzo degli attacchi idraulici	64
6.3.1	Utilizzo degli attacchi a innesto	64
6.3.2	Utilizzo di Hydro-Fix	65
6.3.3	Utilizzo del dispositivo Fix per attrezzo	66
6.4	Utilizzo del dispositivo per il bloccaggio degli attrezzi	67
6.4.1	Utilizzo del dispositivo per il bloccaggio meccanico degli attrezzi sul telaio intercambiabile Skid-Steer	67
6.4.2	Utilizzo del dispositivo per il bloccaggio meccanico degli attrezzi sul telaio intercambiabile Euro	70
6.5	Attacco e deposizione di attrezzi	72
6.5.1	Prelevare gli attrezzi con dispositivo per il bloccaggio meccanico degli attrezzi sul telaio intercambiabile Skid-Steer	72
6.5.2	Prelevare gli attrezzi con dispositivo per il bloccaggio meccanico degli attrezzi sul telaio intercambiabile Euro	75
6.5.3	Prelevare gli attrezzi con il dispositivo per il bloccaggio degli attrezzi PinON	77
6.5.4	Deporre gli attrezzi con dispositivo per il bloccaggio meccanico degli attrezzi sul telaio intercambiabile Skid-Steer ed Euro	79
6.5.5	Deporre gli attrezzi con il dispositivo per il bloccaggio degli attrezzi PinON	80
6.6	Lavori di spianamento in retromarcia.	82
6.7	Lavori di sgombero (in particolare sgombero dalla neve)	83
6.8	Prelievo del carico	83
6.9	Marcia su strada	85
6.9.1	Attivazione e disattivazione della sicurezza per la circolazione su strada	86
6.9.2	Transito di passaggi bassi	87
6.10	Deposizione del trattore con caricatore frontale	87
7	Ricerca dei guasti in caso di malfunzionamenti.	88

8	Manutenzione	90
8.1	Pulizia e cura	91
8.1.1	Punti di lubrificazione	91
8.1.2	Schema di lubrificazione	93
8.2	Manutenzione	94
8.2.1	Piano di manutenzione	94
8.2.2	Avvertenze di manutenzione per Comfort-Drive	94
8.2.3	Avvertenze di manutenzione per le tubature idrauliche	95
8.2.4	Istruzioni per la manutenzione in caso di formazione di crepe	95
8.2.5	Istruzioni di manutenzione per il telaio intercambiabile	96
8.2.6	Avvertenze di manutenzione per il cambio dell'olio	96
8.3	Riparazione	96
9	Messa fuori servizio	97
9.1	Messa fuori servizio temporanea	97
9.2	Rimessa in funzione	98
9.3	Messa fuori servizio definitiva e smaltimento	99
10	Pezzi di ricambio e Servizio Clienti	99
10.1	Pezzi di ricambio	99
10.2	Servizio Clienti	99
11	Dati tecnici	100
11.1	Dimensioni e pesi	100
11.2	Emissioni di rumore	100
11.3	Coppie di serraggio delle viti	101
11.4	Schema idraulico FC	102
11.5	Schema elettrico	103
11.6	Disposizione delle valvole idrauliche per funzioni ausiliarie	104
12	Dichiarazione di conformità CE/UE	105
12.1	Caricatore frontale	105
12.2	Operator Protective Guard (OPG)	107
	Indice	109

1 Premessa alle presenti istruzioni per l'uso

1.1 Panoramica della documentazione

Per il caricatore frontale, il kit di montaggio e gli accessori sono disponibili diverse istruzioni per l'uso e schede tecniche. La maggior parte dei documenti è disponibile in varie lingue.

Se mancano delle istruzioni oppure sono necessarie in altre lingue:

- ordinare le istruzioni tramite il concessionario.
- Le istruzioni sono disponibili per il download gratuito all'indirizzo www.stoll-germany.com.

Istruzioni di montaggio del kit di montaggio caricatore frontale



Il montaggio del kit di montaggio e dell'equipaggiamento idraulico ed elettrico deve essere eseguito esclusivamente da un'officina specializzata autorizzata.

Le istruzioni di montaggio descrivono il montaggio del kit di montaggio del caricatore frontale e dell'equipaggiamento idraulico ed elettrico, fino alla prima messa in funzione del caricatore frontale. Sono dirette al taller specializzato.

Le istruzioni di montaggio sono specifiche per il modello di trattore. Non contengono nessuna delle informazioni contenute nelle istruzioni per l'uso.

Le istruzioni di montaggio contengono informazioni dei pezzi di ricambio per gli elementi di montaggio e gli equipaggiamenti specificamente adattati al trattore.

Istruzioni per l'uso del caricatore frontale

Le istruzioni per l'uso descrivono l'utilizzo sicuro del caricatore frontale dalla prima messa in funzione allo smaltimento. Sono dirette all'operatore e all'utilizzatore del caricatore frontale.

Le istruzioni per l'uso è stato composto specificamente per la serie di caricatori frontali e sarà pertanto adattato alle specifiche del trattore solo parzialmente.

Liste pezzi di ricambio

La lista dei pezzi di ricambio del caricatore frontale elenca le informazioni dell'ordine dei pezzi di ricambio della serie di caricatori frontali e relative opzioni. Non sono contemplati adattamenti speciali per il trattore.

Sono inoltre incluse le liste dei pezzi di ricambio per attrezzi del caricatore frontale.

Istruzioni per l'uso per attrezzi per caricatore frontale

Le istruzioni per l'uso descrivono gli attrezzi a disposizione per la serie di caricatori frontali indicata.

Ulteriori documenti

Oltre alle suddette istruzioni, è possibile che siano presenti istruzioni di montaggio e per l'uso, nonché ulteriori informazioni tecniche che fanno riferimento ad equipaggiamenti speciali e componenti aggiuntivi, non compresi nel resto della documentazione.



Nel caso in cui si passa ad altro proprietario il caricatore frontale o il trattore con caricatore frontale montato, si prega di consegnarlo con tutta la relativa documentazione. Il nuovo proprietario ha bisogno delle informazioni.

1.2 Utilizzo e scopo delle istruzioni per l'uso

Le presenti istruzioni per l'uso contengono informazioni importanti sull'utilizzo sicuro e sull'esercizio corretto, economico e senza problemi di caricatori frontali della ditta Wilhelm STOLL Maschinenfabrik GmbH. Sono destinate ai gestori ed agli utilizzatori del caricatore frontale e dovrebbero costituire un valido ausilio per evitare pericoli e danni, impedire tempi di fermo macchina ed assicurare e prolungare la durata del caricatore frontale.

Prima della messa in funzione del caricatore frontale, è necessario aver letto e compreso le istruzioni per l'uso.

Per favorire la lettura del documento, il nome della ditta Wilhelm STOLL Maschinenfabrik GmbH sarà indicato nel prosieguo nella forma abbreviata "STOLL".

Le istruzioni per l'uso è stato composto specificamente per la serie di caricatori frontali e sarà pertanto adattato alle specifiche del trattore solo parzialmente.

Le indicazioni di direzione sono riferite alla direzione di marcia avanti, salvo diversamente specificato.

1.3 Targhetta di identificazione

Sul caricatore frontale è applicata una targhetta di identificazione che si trova sul lato interno dell'asta sinistra, lato posteriore, oppure sulla colonna destra del caricatore frontale.

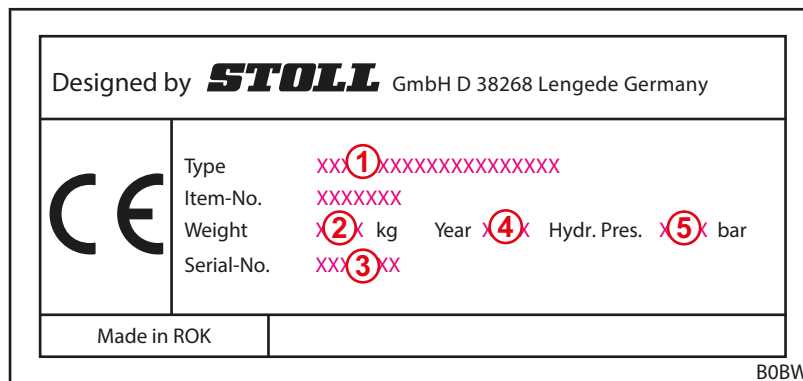



Fig. 1 Targhetta del tipo sul caricatore frontale

Legenda

- 1 Tipo di caricatore frontale (ad es. CompactLine FC 350)
- 2 Peso
- 3 Numero di serie
- 4 Anno di costruzione
- 5 Pressione idraulica ammessa

 La targhetta identificativa dell'Operator Protective Guard (OPG) per trattori con dispositivo di protezione antibaltamento (ROPS) a 2 montanti montato posteriormente si trova sulla destra, sul lato interno della staffa inferiore.

1.4 Validità delle istruzioni per l'uso

Le istruzioni per l'uso sono valide esclusivamente per il caricatore frontale STOLL CompactLine, di seguito indicato "caricatore frontale" oppure, nella versione speciale, "L", "H" oppure "P". Per conoscere il tipo di caricatore frontale, consultare la targhetta di identificazione.

Le istruzioni per l'uso comprendono tutti i componenti e le funzioni dei modelli.

1.5 Conservazione della documentazione

Le istruzioni per l'uso sono parte integrante della macchina. L'intera documentazione, costituita da queste istruzioni per l'uso e da tutte le ulteriori istruzioni fornite, va conservata sempre a portata di mano, all'asciutto e in posizione sicura sul o nel veicolo. In caso di noleggio o vendita del caricatore frontale, è necessario inoltrare anche l'intera documentazione.

1.6 Ulteriore documentazione

In combinazione con le presenti istruzioni per l'uso hanno validità anche i seguenti documenti:

- Istruzioni per l'uso del trattore
- Istruzioni per l'uso degli attrezzi corrispondenti
- Istruzioni di montaggio del kit di montaggio corrispondente e degli equipaggiamenti supplementari del caricatore frontale

Inoltre, quando si utilizza il caricatore frontale e durante tutti i lavori di assistenza rispettare:

- Le regole tecniche riconosciute per lavori a regola d'arte e in sicurezza
- Le norme di legge in materia antinfortunistica
- Le norme di legge in materia di tutela della salute ed dell'ambiente
- Le norme nazionali in vigore nel Paese del gestore / dell'utilizzatore del caricatore frontale
- Le disposizioni rilevanti per lo stato della tecnica
- Le norme relative alla circolazione stradale

1.7 Simboli e contrassegni

Le istruzioni per l'uso contengono i seguenti differenti simboli e contrassegni nel testo:



Simbolo di avvertenza che viene utilizzato nelle avvertenze in base alle gravità del pericolo (vedere 2 *Sicurezza*)





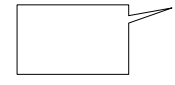

Ulteriori informazioni e suggerimenti

- Punto elenco
- ➔ Premessa per una sequenza di azioni
- ✂ Attrezzi necessari
- (1) Fase numerata dell'azione
- ✓ Risultato di un'azione o di una sequenza di azioni
- Fase non numerata dell'azione

Inoltre vengono utilizzati tratteggi stilizzati. Per facilitare la comprensione, alcune immagini sono a titolo esemplificativo, semplificate oppure servono per una rappresentazione ed una spiegazione migliore con i componenti smontati.

➤ Rispettare i seguenti punti:

- Uno smontaggio non è sempre assolutamente necessario per la relativa descrizione.
- Nelle illustrazioni non vengono rappresentate diverse varianti di dotazione se non diversamente descritto.
- Per le illustrazioni vale sempre il relativo testo di descrizione.
- Valgono le seguenti regole ed elementi di rappresentazione:

Rappresentazione	Significato
	Gli elementi rappresentati in giallo evidenziano i componenti per la relativa situazione di utilizzo.
	I numeri di posizione contrassegnano i gruppi costruttivi o i componenti. Per i numeri di posizione è sempre presente una legenda esplicativa per ogni figura.
	Le lenti d'ingrandimento permettono la rappresentazione mirata di dettagli e singoli elementi.
	Frecce: indicano una direzione di movimento o un'azione da eseguire.

1.8 Voci della nota a piè pagina

Nella nota a piè pagina sono riportate le seguenti voci:

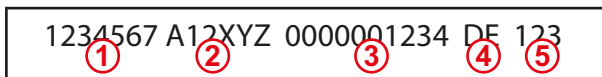


Fig. 2 Voci della nota a piè pagina

Legenda

- 1 Numero documento (numero di ordinazione)
- 2 Tipo di istruzioni
- 3 Numero di sistema interno
- 4 Indicazione lingua
- 5 Versione

2 Sicurezza

2.1 Spiegazione delle avvertenze di sicurezza e delle avvertenze

Le avvertenze di sicurezza comprendono istruzioni che sono essenziali per l'uso sicuro o per il rispetto di condizioni sicure per il caricatore frontale.

Le avvertenze relative alle azioni avvisano di pericoli residui e si trovano prima di sequenze di azioni pericolose.

2.2 Rappresentazione e struttura delle avvertenze

Le avvertenze si riferiscono alle azioni e sono strutturate in base al seguente principio:

PERICOLO

Tipo e origine del pericolo!

Spiegazione sul tipo e origine del pericolo.

- ▶ Misure sulla prevenzione del pericolo.

2.3 Classificazione delle avvertenze in base al pericolo

Le avvertenze sono classificate in base al pericolo e vengono rappresentate con le relative parole segnale e simboli di avvertenza:

PERICOLO

Pericolo di morte immediato o gravi lesioni.

AVVERTENZA

Possibile pericolo di morte o gravi lesioni.

ATTENZIONE

Possibili lesioni leggere.

NOTA

Danni alla macchina o all'ambiente.

2.4 Conformità CE

I caricatori frontali STOLL sono conformi alla direttiva macchine 2006/42/CE.

2.5 Uso previsto

Il caricatore frontale è una macchina applicata per trattori agricoli e forestali; è concepito e destinato esclusivamente a quanto di seguito elencato:

- Applicazione su trattori con il kit di montaggio per caricatore frontale autorizzato da STOLL (vedere 3.7 *Attacco al trattore*) e i rispettivi equipaggiamenti idraulici ed elettrici autorizzati da STOLL

i STOLL non si assume alcuna responsabilità per i danni derivanti dall'utilizzo di equipaggiamenti e combinazioni diversi da quelli autorizzati.

Prima della prima messa in funzione del caricatore frontale, assicurarsi che sia consentito l'uso del caricatore frontale sul trattore in questione.

Per chiarimenti rivolgersi al seguente indirizzo e-mail al Servizio Clienti STOLL: service@stoll-germany.com.

- Impiego con attrezzi di lavoro previsti da STOLL, che sono adatti per i relativi lavori di carico (vedere 6.5 *Attacco e deposizione di attrezzi* e istruzioni per l'uso degli attrezzi)
- Impiego e utilizzo entro i limiti definiti (vedere 11 *Dati tecnici*)
- Il comando dal sedile del conducente.

L'utilizzo del caricatore frontale è consentito solo in perfette condizioni tecniche. Quando malfunzionamenti pregiudicano la sicurezza, è necessario che vengano eliminati immediatamente da un'officina specializzata autorizzata.

Il caricatore frontale non può essere impiegato in lavori e con attrezzi che per la collocazione in posizione di sollevamento del caricatore frontale implicino la presenza di persone nei pressi del carico! Questi lavori sono consentiti solo se il caricatore frontale è equipaggiato con una protezione antiabbassamento (vedere 4.6 *Sicurezza anti-abbassamento*).

Il caricatore frontale e i suoi attrezzi non devono essere azionati contemporaneamente con altre macchine idrauliche sul trattore.

L'utilizzo conforme comprende anche la lettura e il rispetto delle istruzioni per l'uso, delle relative istruzioni aggiuntive, dell'ulteriore documentazione e delle informazioni di sicurezza. Per garantire la sicurezza di funzionamento, vanno rispettati sia le indicazioni in merito ai lavori di manutenzione prescritti che gli intervalli e le condizioni definiti per la cura e la manutenzione. Un utilizzo diverso o che vada oltre quanto specificato è da considerarsi come non conforme.

Caricatore frontale e Operator Protective Guard (OPG):

A seconda dell'equipaggiamento del trattore, il caricatore frontale può essere azionato soltanto in combinazione con un Operator Protective Guard (OPG) (vedere 4.7 *Operator Protective Guard (OPG, solo trattori con ROPS)*).

Trattore equipaggiato con:	OPG
Cabina	non necessario
Dispositivo di protezione antiribaltamento a 4 montanti ROPS	necessario (Possibile autorizzazione da parte di STOLL senza OPG in seguito a verifica individuale)
Dispositivo di protezione antiribaltamento a 2 montanti ROPS montato posteriormente	necessario
Dispositivo di protezione antiribaltamento a 2 montanti ROPS montato anteriormente	necessario

Impiego improprio prevedibile

Evitare quanto di seguito elencato:

- Superamento del carico assale consentito e del peso complessivo consentito del trattore
- Impiego al di fuori delle condizioni e delle premesse riportate nella documentazione tecnica
- Trasporto di persone
- Trasporto di carico non adatto a caricatori frontali
- Trasporto di carico nella circolazione stradale
- Trasporto di carico non bloccato (ad es. pallet di pietre)

2.6 Limiti d'impiego

- Rispettare le seguenti condizioni d'impiego e requisiti per l'ambiente d'impiego:
- Eventuali intervalli di temperatura per il funzionamento corretto del trattore (vedere istruzioni per l'uso del trattore)
- Portata sufficiente degli pneumatici e dell'asse anteriore del trattore

2.7 Avvertenze di sicurezza basilari

Le avvertenze di sicurezza basilari comprendono tematicamente tutte le misure relative alla sicurezza e sono sempre valide. Inoltre, le indicazioni sono riportate come avvertenze nei punti corrispondenti di queste istruzioni per l'uso.

Pericoli di base



Sussiste pericolo di morte quando le persone vengono sollevate o trasportate con il caricatore frontale. Il caricatore frontale non è provvisto dei dispositivi di sicurezza necessari per l'uso di cestelli di lavoro.

- È vietato sollevare o trasportare persone con il caricatore frontale.

Pericoli meccanici



Sussiste pericolo di schiacciamento e urto degli arti superiori e inferiori dovuto a elementi del telaio protuberanti e sporgenti ed a componenti mobili della macchina.

- Addestrare il personale all'uso corretto della macchina ed al tipo e posizione dei pericoli.
- Allontanare le persone dalle aree di pericolo e di movimento della macchina.
- Per i lavori di manutenzione, indossare - se necessario - l'equipaggiamento protettivo adeguato.



Sussiste pericolo di schiacciamento e di lesioni mortale a seguito di movimenti imprevisti del trattore, del caricatore frontale e degli attrezzi.

- Allontanare le persone dalle aree di pericolo e di azione della macchina.
- Non consentire l'aiuto di un'altra persona (p.°e. per sorreggere i pali di recinzione quando questi devono essere conficcati nel terreno con il caricatore frontale) e allontanare tale persona dall'area di lavoro della macchina.
- L'aiuto durante le attività di carico e scarico di un'ulteriore persona sono consentite solo con il caricatore frontale abbassato, se non è presente alcuna protezione antiabbassamento.
- Per i lavori di carico e scarico e per il montaggio e smontaggio del caricatore frontale, fare attenzione che il piano di appoggio sia sufficientemente piano e il trattore sia stabile.
- Manovrare il caricatore frontale solo dal posto di guida del trattore. I dispositivi di comando sulla parte esterna del trattore non devono influire sul caricatore frontale. In particolare, i dispositivi di comando del sollevatore anteriore non devono influire sul caricatore frontale!
- Il caricatore frontale deve essere utilizzato solo da una persona.

Sussiste il pericolo di lesioni mortali dovute al superamento del carico massimo consentito oppure in caso di utilizzo non corretto del caricatore frontale e della conseguente rottura del caricatore frontale o dei suoi componenti.

- Rispettare i limiti di carico riportati nei dati tecnici.
- Non superare mai la velocità di 10 km/h durante il trasporto del carico o lavori di spianamento.
- Durante i lavori di sgombero non superare mai la velocità di 6 km/h.
- Lavorare solo con l'attrezzo applicato e bloccato.
- Rispettare la capacità di carico degli pneumatici e dell'asse anteriore del trattore.

Pericoli idraulici



Sussiste pericolo di lesioni dovuto alla fuoriuscita di olio idraulico in pressione elevata.

- Rispettare l'etichetta di sicurezza sulla macchina.
- Prima di procedere al loro scollegamento, controllare la presenza di perdite sugli attacchi e sulle tubature idrauliche.
- Sui trattori senza cabina chiusa, montare tubi flessibili antispruzzo.



Sussiste pericolo di schiacciamento se parti della macchina si muovono in modo incontrollato nel sistema idraulico a causa di inclusioni d'aria.

- Prima di tutti i lavori sull'impianto idraulico, depressurizzare l'impianto.
- Prima di procedere al loro collegamento, pulire attacchi e tubature idrauliche.
- Sostituire periodicamente l'olio idraulico secondo il programma di manutenzione.

Pericoli elettrici



Sussiste pericolo di morte dovuto a transitorio di corrente in caso di contatto con parti della macchina in tensione, ad es. a causa di cortocircuito nella rete di bordo del trattore.

- Fare effettuare i lavori di installazione e manutenzione dell'impianto elettrico solo ad elettricisti specializzati.
- Rispettare le istruzioni per l'uso del trattore.



Sussiste pericolo di morte in caso di collisione del caricatore frontale sollevato con linee ad alta tensione.

- In caso di marcia su strada, non sollevare il caricatore frontale oltre 4 m.
- Mantenere una distanza sufficiente dai cavi elettrici.
- Se non si conosce la tensione nominale, mantenere almeno una distanza di 4 m dai cavi elettrici.

Pericoli dovuti ad emissioni



In esercizio normale continuato della macchina, possono derivare danni all'udito dovuti al livello di rumore del trattore e dell'impianto idraulico.

- Utilizzare sempre la cuffia antirumore personale.
- Rispettare le particolari disposizioni in materia di esercizio su strada e di esercizio delle macchine all'aperto.

Pericoli durante l'imballo e il trasporto



Sussiste pericolo di lesioni dovute a schiacciamento, urti e incastramento, se il caricatore frontale si ribalta o cade dal mezzo di sollevamento.

- Durante tutti i lavori di preparazione fare sempre attenzione alla stabilità.
- Allontanare le persone di aiuto dall'area di pericolo che si trova direttamente nelle vicinanze del caricatore frontale.



Sussiste pericolo d'incidente durante il trasporto del caricatore frontale, se non è caricato e bloccato correttamente.

- Bloccare e trasportare correttamente il caricatore frontale.

Pericoli durante il montaggio per la messa in funzione



Sussiste il pericolo di lesioni in caso di sollevamento e movimentazione di parti macchina pesanti e componenti ingombranti del caricatore frontale.

- Sollevare parti macchina pesanti e ingombranti solo con l'aiuto di una seconda persona.
- Evitare lesioni alla schiena effettuando un sollevamento corretto.

Pericoli durante il montaggio e lo smontaggio del caricatore frontale



Sussiste pericolo di lesioni se il caricatore frontale ribalta durante il montaggio o lo smontaggio oppure il caricatore frontale deposto si ribalta per mancata stabilità.

- Fare attenzione alla stabilità del caricatore frontale e del trattore.
- Indicazioni e sequenza per il montaggio e lo smontaggio corretti del caricatore frontale in queste istruzioni per l'uso.
- Controllare il bloccaggio corretto del caricatore frontale.



Sussiste pericolo di schiacciamento degli arti durante l'utilizzo dei piedini per deporre il caricatore, in particolare se il terreno non è piano.

- Indicazioni e sequenza per l'utilizzo corretto dei piedini in queste istruzioni per l'uso.

Pericoli durante l'applicazione e la deposizione di attrezzi



Sussiste il pericolo di lesioni gravi e di morte dovuto alla caduta di attrezzi oppure a causa di un abbassamento incontrollato del caricatore frontale, se vengono utilizzati attrezzi non adatti oppure gli attrezzi utilizzati sono sovraccaricati.

- Verificare che gli attrezzi siano adeguati prima di utilizzarli.
- Controllare il bloccaggio corretto dell'attrezzo appoggiandolo ripetutamente sul terreno.
- Effettuare un controllo visivo del bloccaggio.
- Verificare una volta senza peso il funzionamento corretto dell'attrezzo prima dell'inizio del lavoro.

Rischi legati ai lavori di sterro



Sussiste pericolo di morte e di esplosione per lavori di sterro dovuto a collisione con cavi elettrici interrati.

- Prima di eseguire lavori di sterro, assicurarsi che nel terreno non corrano cavi elettrici.
- Prima di eseguire lavori di sterro, assicurarsi che nel terreno non corrano tubi del gas.

Pericoli durante i lavori di carico



Sussiste il pericolo di gravi lesioni e di morte durante il caricamento e il trasporto del carico, se il caricatore frontale viene guidato unilateralmente, il carico viene sollevato troppo sopra il sedile del conducente oppure vengono utilizzati attrezzi non adatti.

- Se non presente, provvedere a montare a posteriori una cabina e/o un ROPS (dispositivo di protezione antibaltamento) in combinazione con un Operator Protective Guard (OPG) come previsto dalla direttiva tedesca sulla sicurezza nelle aziende (BetrSichV) o dalla legge sulla sicurezza sul lavoro (ASiG).
- Senza cabina o dispositivi di sicurezza attivi (OPG) non è consentito effettuare lavori di carico/trasporto.
- Utilizzare solo attrezzi adatti, per i quali ad es. si evita riavvolgimento e caduta sul sedile conducente.

Pericoli durante l'esercizio del caricatore frontale



Sussiste il pericolo di gravi lesioni e di morte a causa del ribaltamento del trattore, durante i lavori su pendii, nelle curve, in caso di peso insufficiente sull'asse posteriore e quando ci si avvicina al carico trasversalmente.

Il pericolo aumenta con il caricatore frontale sollevato in alto a causa del baricentro più elevato.

- Procedere con cautela quando si lavora su pendii. Non procedere mai trasversalmente al pendio con il carico sollevato.
- Fare attenzione che la base sia sufficiente piana.
- Durante la marcia in curva, ridurre la velocità e abbassare il carico.
- Non procedere mai in retromarcia con il caricatore frontale sollevato e completamente carico.
- Fare attenzione e rispettare il carico massimo del trattore.
- Utilizzare sempre un contrappeso sufficientemente dimensionato sul lato posteriore del trattore.
- In caso di instabilità o di ribaltamento, abbassare il caricatore frontale e rimanere nella cabina conducente.
- Avvicinarsi al materiale da caricare procedendo in linea retta, e in fase di prelevamento, non sterzare.
- Utilizzare la cintura di sicurezza.
- Unire i pedali dei freni.
- Disattivare la sospensione dell'assale anteriore.
- Per i trattori con larghezza di carreggiata regolabile: regolare la larghezza di carreggiata massima possibile.

In caso di marcia su strada sussiste il pericolo di lesioni gravi e di morte per l'operatore e per gli altri utenti della strada, se il trattore e il caricatore frontale non vengono preparati e utilizzati correttamente per la circolazione stradale.

- Effettuare la marcia su strada senza carico.
- Prima della marcia su strada, spegnere l'impianto idraulico e bloccarlo.
- Sollevare il caricatore frontale.

Pericoli dovuti alla caduta del carico



Sussiste pericolo di morte dovuto a carichi sollevati che possono ribaltare sul sedile del conducente. Il rischio aumenta in caso di sollevamento di oggetti (ad es. pallet o balle) sopra la cabina del conducente e di lavoro su pendii. Anche i comuni sistemi di protezione (dispositivo antiribaltamento ROPS, strutture di protezione contro la caduta del carico FOPS) non offrono una protezione completamente sufficiente.

- Per i lavori su pendii, ridurre il riempimento dell'attrezzo e abbassare il carico.
- Controllare l'adeguatezza dell'attrezzo. Non scavare troppo con l'attrezzo.
- Utilizzare attrezzi progettati per impedire la caduta di carichi sul sedile del conducente.
- Per sollevare i diversi carichi, utilizzare solo gli attrezzi previsti allo scopo (ad es. forche per balle o forche da pallet).
- Sollevare pallet o balle singolarmente. Non impilare mai diversi carichi uno sopra l'altra, poiché i carichi in posizione superiore potrebbero ribaltarsi sul sedile del conducente.
- Con caricatori frontali senza parallelogramma nel momento del sollevamento, compensare l'aumento dell'angolazione mediante lo "sbennamento" dell'attrezzo.
- Non utilizzare il caricatore frontale senza guida parallela quando si effettua una retromarcia.
- Nei trattori senza cabina, ma con dispositivo di protezione antiribaltamento ROPS è necessario montare a posteriori un Operator Protective Guard (OPG).
- Osservare il carico durante il sollevamento. Non sollevare carichi mentre si procede in retromarcia.

Pericoli durante i lavori di manutenzione



I lavori di manutenzione eseguiti non a regola d'arte (cura e pulizia, manutenzione, riparazione) pregiudicano la sicurezza del caricatore frontale.

- Verificare periodicamente la presenza di difetti sul caricatore frontale.
- Verificare periodicamente la presenza di danni (crepe) sulle parti applicate (console).
- Verificare regolarmente se sono presenti danni (deformazioni, crepe e cricche sui giunti saldati) sull'Operator Protective Guard (OPG).
- Effettuare a regola d'arte i lavori di cura e pulizia.
- Fare effettuare i lavori di riparazione solo a personale specializzato autorizzato.

2.8 Aree di pericolo

Sul e attorno al caricatore frontale sono presenti le seguenti aree con un rischio elevato per la sicurezza dell'operatore e di altre persone:

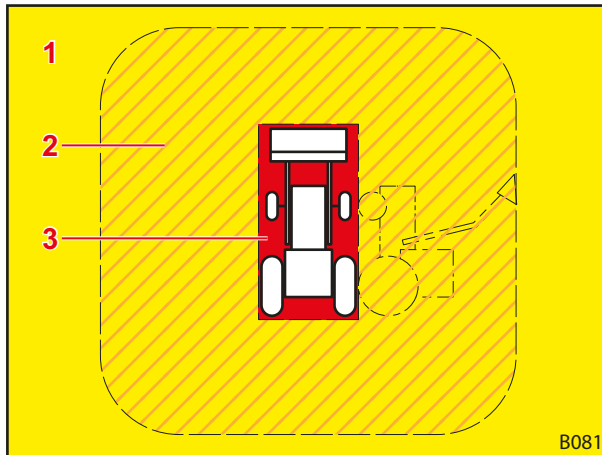


Fig. 3 Vista in pianta (dall'alto)

Legenda

- 1 Area di lavoro (giallo)
- 2 Area di pericolo (contrassegnato in arancione)
- 3 Area di pericolo interno (rosso)

Area di pericolo	Descrizione	Rischi
Area di lavoro	L'area di movimento possibile completa del trattore incl. il caricatore frontale durante il lavoro di caricamento.	<ul style="list-style-type: none"> ● La sosta nell'area di lavoro rappresenta un rischio.
Area di pericolo esterna	L'intero raggio di azione del trattore e del caricatore frontale unitamente all'area in cui il trattore o il caricatore frontale possono ribaltarsi in caso di incidente: <ul style="list-style-type: none"> ● Lateralmente (a sinistra e a destra): altezza del trattore con caricatore frontale sollevato al massimo (incl. attrezzo) ● Anteriormente e posteriormente: metà altezza del trattore con caricatore frontale sollevato al massimo (incl. attrezzo) 	<ul style="list-style-type: none"> ● In caso di ribaltamento del trattore o di caduta del carico, le persone possono subire gravi lesioni.
Area di pericolo interna	Area sul e attorno al trattore e al caricatore frontale, in particolare tra le ruote del trattore, direttamente davanti e dietro il trattore e sul e sotto il caricatore frontale.	<ul style="list-style-type: none"> ● Le persone possono rimanere incastrate tra le ruote del trattore. ● Le persone possono non vedere il conducente del trattore e venire travolte. ● Le parti mobili della macchina possono muoversi in modo incontrollato e quindi schiacciare e ferire le persone.

➤ Fare attenzione alle aree di pericolo ed allontanare le persone non autorizzate da queste aree.

2.9 Dispositivi di protezione

A seconda dell'equipaggiamento, il caricatore frontale è dotato dei seguenti Dispositivi di protezione/ sicurezza:

Dispositivo di protezione/sicurezza	Funzione
Etichetta di sicurezza	Le etichette di sicurezza avvertono dei rischi nei punti pericolosi (vedere 2.10 Etichetta di sicurezza).
Protezione antiabbassamento	La protezione antiabbassamento protegge dall'abbassamento accidentale del caricatore frontale durante i lavori per i quali è necessaria la presenza di un'altra persona nell'area di lavoro e pericolo del caricatore frontale (vedere 4.6 Sicurezza anti-abbassamento).
Operator Protective Guard (OPG)	L'Operator Protective Guard (OPG) protegge l'operatore dalla caduta di oggetti di grandi dimensioni (p.e. rotoballe) (vedere 4.7 Operator Protective Guard (OPG, solo trattori con ROPS)).

2.10 Etichetta di sicurezza

Le etichette di sicurezza avvertono dei rischi nei punti pericolosi e sono componenti importanti dell'equipaggiamento di sicurezza del caricatore frontale.

- Pulire le etichette di sicurezza sporche.
- Sostituire le etichette di sicurezza danneggiate o rese illeggibili (vedere 10.1 *Pezzi di ricambio*).
- Se necessario, applicare nuove etichette di sicurezza corrispondenti sui pezzi di ricambio.

Posizione delle etichette di sicurezza sul caricatore frontale

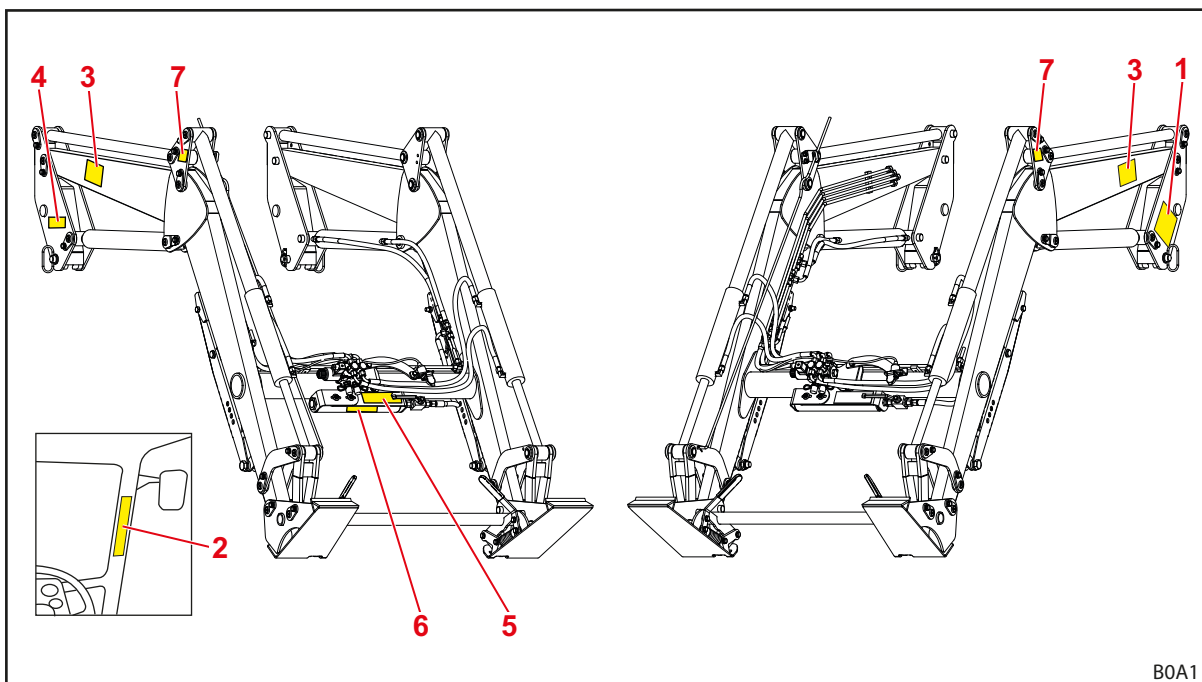


Fig. 4 Caricatore frontale P (figura a titolo esemplificativo)

Legenda

- 1 Avvertenze di sicurezza sulla colonna sinistra
- 2 Avvertenze di sicurezza nella cabina di guida del trattore
- 3 Avvertenze di sicurezza sul braccio oscillante sinistro e destro
- 4 Istruzioni di deposizione per il caricatore frontale sulla colonna destra
- 5 Indicazioni per l'utilizzo di Comfort-Drive sul supporto dell'accumulatore a pressione
- 6 Avvertenze di sicurezza per l'accumulatore a pressione sul serbatoio sulla barra trasversale (opzione)
- 7 Indicazione per il trasporto con gru, al di sopra, al di sotto o accanto al foro per il gancio (con caricatori frontali P sul triangolo di rinvio, con caricatori frontali L e H sul telaio)

Descrizione delle etichette di sicurezza

i La numerazione corrisponde alle posizioni sul caricatore frontale (vedere *Posizione delle etichette di sicurezza sul caricatore frontale*).

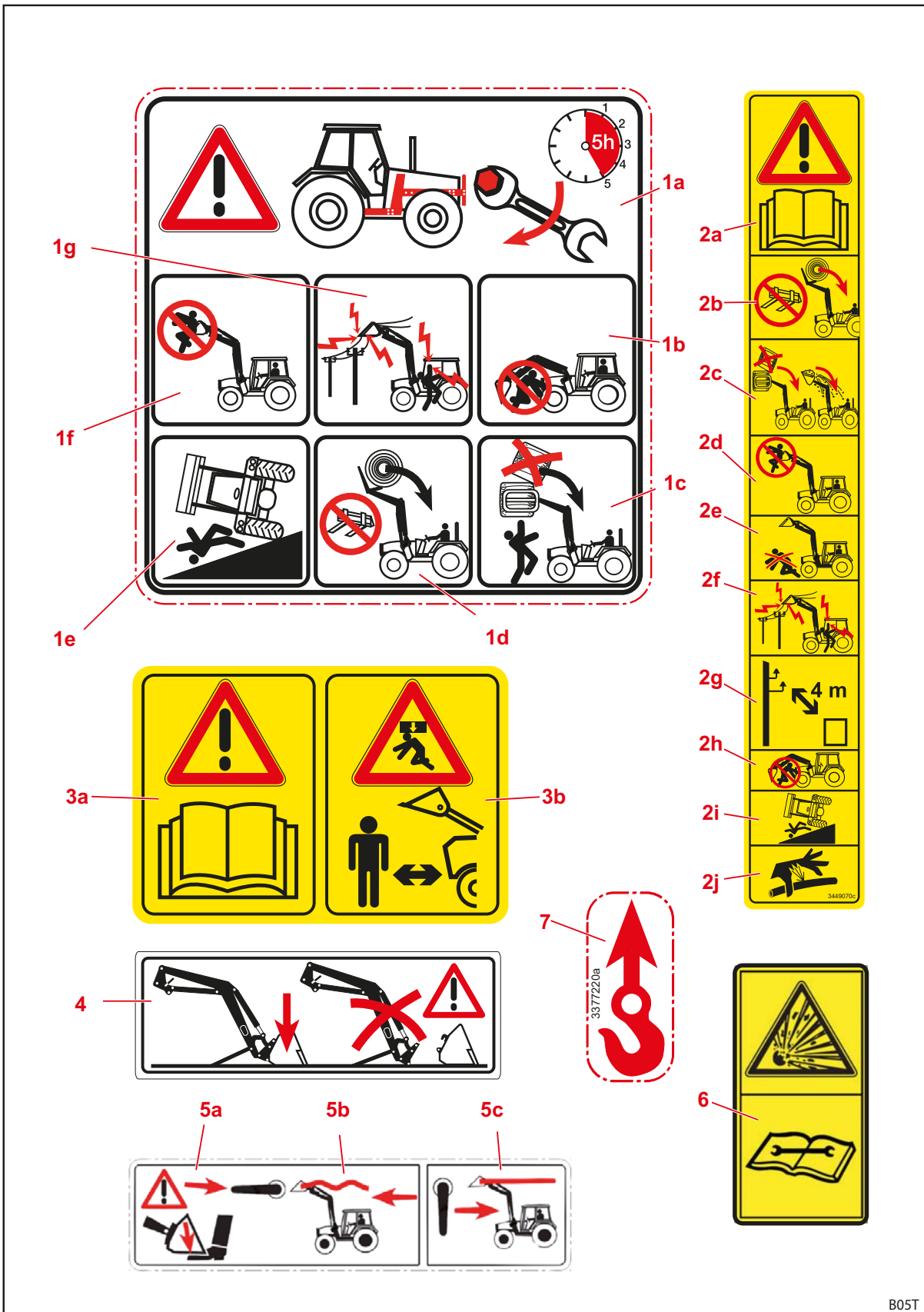


Fig. 5 Etichetta di sicurezza

B05T

Posizione	Descrizione
1a	Serrare nuovamente tutte le viti di fissaggio del kit di montaggio dopo le prime 5 ore di esercizio.
1b	Non sostare al di sotto del caricatore frontale sollevato.
1c	Non impilare più carichi insieme.
1d	Utilizzare solo attrezzi adatti per evitare la caduta del carico.
1e	Pericolo di ribaltamento superiore con il caricatore frontale sollevato!
1f	Non sollevare o trasportare persone con il caricatore frontale.
1g	Mantenere una distanza sufficiente dai cavi elettrici.
2a	Rispettare le istruzioni per l'uso.
2b	Utilizzare solo attrezzi adatti per evitare la caduta del carico.
2c	Non impilare più carichi insieme. Fare attenzione che l'attrezzo sia adatto.
2d	Non sollevare o trasportare persone con il caricatore frontale.
2e	Non sostare nell'area di lavoro del caricatore frontale.
2f	Mantenere una distanza sufficiente dai cavi elettrici.
2g	Mantenere una distanza minima di 4 m dalle linee ad alta tensione.
2h	Non sostare al di sotto del caricatore frontale sollevato.
2i	Pericolo di ribaltamento superiore con il caricatore frontale sollevato!
2j	Fare attenzione all'olio idraulico sotto alta pressione.
3a	Rispettare le istruzioni per l'uso.
3b	Non sostare nell'area di lavoro del caricatore frontale. Possibile pericolo dovuto al carico in caduta.
4	Deporre il caricatore frontale solo con l'attrezzo montato con min. 70 kg di peso.
5a	Il caricatore frontale si abbassa quando viene attivato il Comfort Drive.
5b	Posizione della leva per l'attivazione del Comfort Drive.
5c	Posizione della leva per lo spegnimento del Comfort Drive.
6	L'accumulatore a pressione è sotto pressione di gas e olio. Eseguire smontaggio e riparazioni solo secondo le istruzioni riportate nelle istruzioni di montaggio.
7	Punto di presa per il trasporto con gru del caricatore frontale.

Posizione delle etichette di sicurezza sull'Operator Protective Guard (OPG)

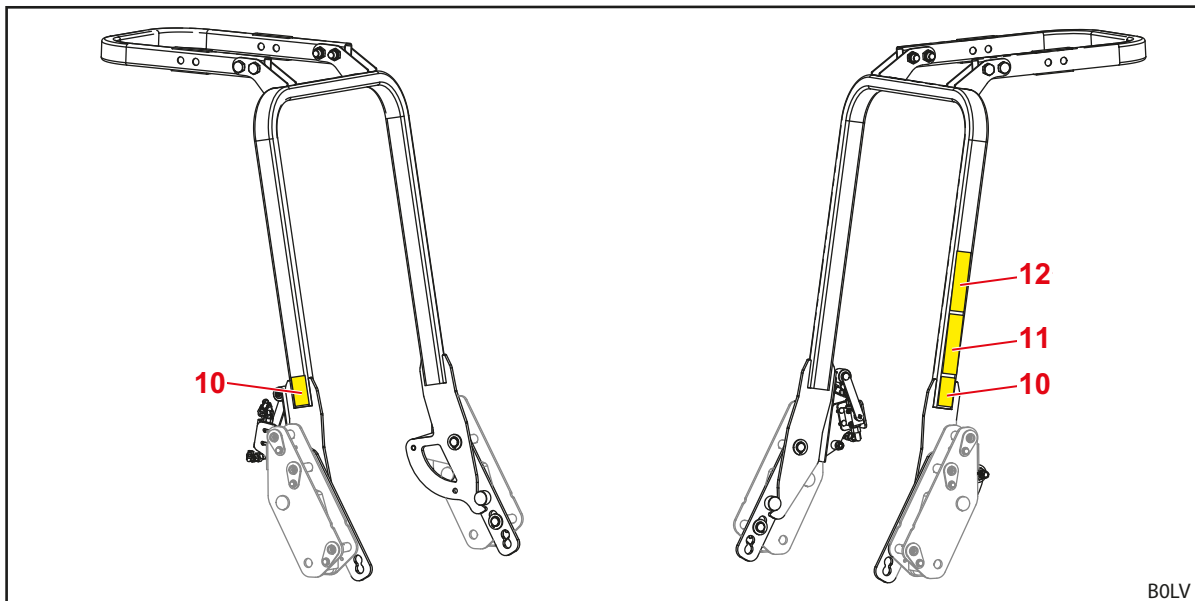


Fig. 6 OPG per trattori con dispositivo di protezione antiribaltamento a 2 montanti posizionato posteriormente (figura esemplificativa)

Legenda

- 10 Avvertenze di sicurezza sulla staffa sinistra e destra
- 11 Avvertenze di sicurezza sulla staffa sinistra
- 12 Avvertenza di sicurezza sulla zona di presa sulla staffa sinistra

Descrizione delle etichette di sicurezza

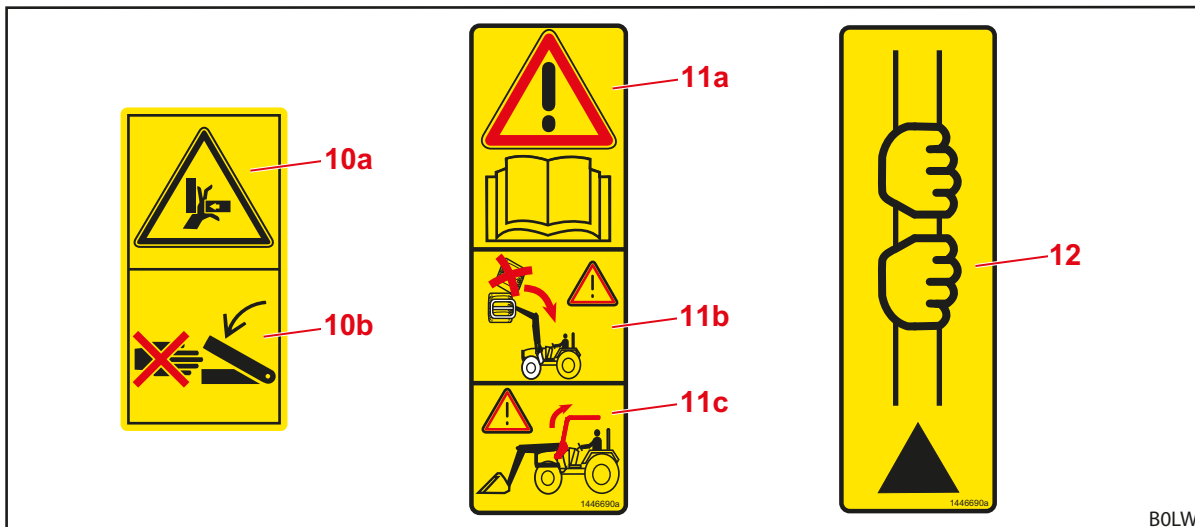


Fig. 7 Etichetta di sicurezza

Posizione	Descrizione
10a	Pericolo di schiacciamento.
10b	Non mettere mai le mani nella zona soggetta a pericolo di schiacciamento fintanto che i componenti possono ancora muoversi.
11a	Rispettare le istruzioni per l'uso.
11b	Non impilare più carichi insieme. Fare attenzione che l'attrezzo sia adatto. Pericolo a causa della caduta di oggetti se l'Operator Protective Guard (OPG) è assente o abbassato.
11c	Ribaltare verso l'alto l'Operator Protective Guard (OPG) per l'azionamento del caricatore frontale.
12	Prestare attenzione alla zona di presa. Afferrare la staffa per il ribaltamento verso l'alto e verso il basso nella zona dell'etichetta o al di sopra di essa. Al di sotto dell'etichetta sussiste il pericolo di schiacciamento. Afferrare la staffa con entrambe le mani.

2.11 Requisiti per il personale

Nelle istruzioni per l'uso si distingue tra le seguenti figure:

- Gestore
- Personale specializzato
- Artigiano specializzato

Tutte le figure professionali indicate devono dimostrare di aver letto e compreso le istruzioni per l'uso. La tabella elenca le ulteriori qualifiche e responsabilità.

Personale	Qualifica/responsabilità
Gestore/datore di lavoro	<ul style="list-style-type: none"> • è responsabile del corretto utilizzo del caricatore frontale e ne sorveglia l'uso • istruisce in modo intenso il personale specializzato sull'utilizzo del caricatore frontale • assicura il controllo e la manutenzione periodici del caricatore frontale in un'officina specializzata
Personale specializzato	<ul style="list-style-type: none"> • è responsabile del corretto utilizzo del caricatore frontale • è fisicamente idoneo a controllare il caricatore frontale e il trattore • assicura la manutenzione regolare del caricatore frontale • conosce le regole importanti della circolazione stradale • è in possesso della patente di guida prescritta • ha familiarizzato con la conduzione sicura di trattori
Artigiano specializzato	<ul style="list-style-type: none"> • esegue i lavori di manutenzione (manutenzione e riparazione) • ha un diploma che attesti la frequentazione di un corso riconosciuto oppure è in possesso di conoscenze specialistiche che sono essenziali per il rispetto delle norme, regole e direttive esistenti



I lavori sui componenti elettrici della macchina devono essere effettuati solo da un elettricista specializzato in base alle regole elettrotecniche.

I lavori di saldatura devono essere eseguiti soltanto da un'officina autorizzata.

2.12 Comportamento in caso di emergenza

- Intraprendere le seguenti misure per evitare ulteriori danni in caso di emergenza:
 - (1) Mettere correttamente in sicurezza il punto dove è avvenuto l'infortunio.
 - (2) Prestare pronto soccorso (se necessario).
 - (3) Chiamare il pronto intervento e spiegare la situazione oggettiva in breve. Rispondere ad eventuali domande di chiarimento.
 - (4) Informare il datore di lavoro o il gestore.

2.12.1 Comportamento in caso di ribaltamento o rovesciamento del trattore

- In caso di ribaltamento o rovesciamento del trattore con il caricatore frontale rispettare le seguenti indicazioni:
 - (1) Abbassare il carico.
 - (2) Rimanere nella cabina finché arriva il servizio di soccorso specializzato.

2.12.2 Comportamento in casi di archi di tensione di linee aeree

Accanto alle linee aeree elettriche è possibile che si verifichino rapidamente archi di tensione che causano una tensione elettrica elevata all'esterno del trattore. Ne consegue che sul terreno attorno alla macchina si formano grandi differenze di tensione.

In caso di arco di tensione:

- Non abbandonare la cabina del conducente.
- Non toccare parti metalliche.
- Non eseguire alcun collegamento a terra.
- Avvertire le persone all'esterno ed evitare che si avvicinino.
- Provvedere al distacco della corrente.
- Attendere l'intervento di soccorritori professionisti.

Se tuttavia fosse necessario abbandonare la cabina del conducente, ad es. a causa di un pericolo d'incendio imminente:

- Scendere dal trattore con un salto e non toccarlo.
- Allontanarsi dal trattore a piccoli passi.

3 Struttura

3.1 Struttura del caricatore frontale L

I caricatori frontali L sono costituiti dai seguenti componenti principali:

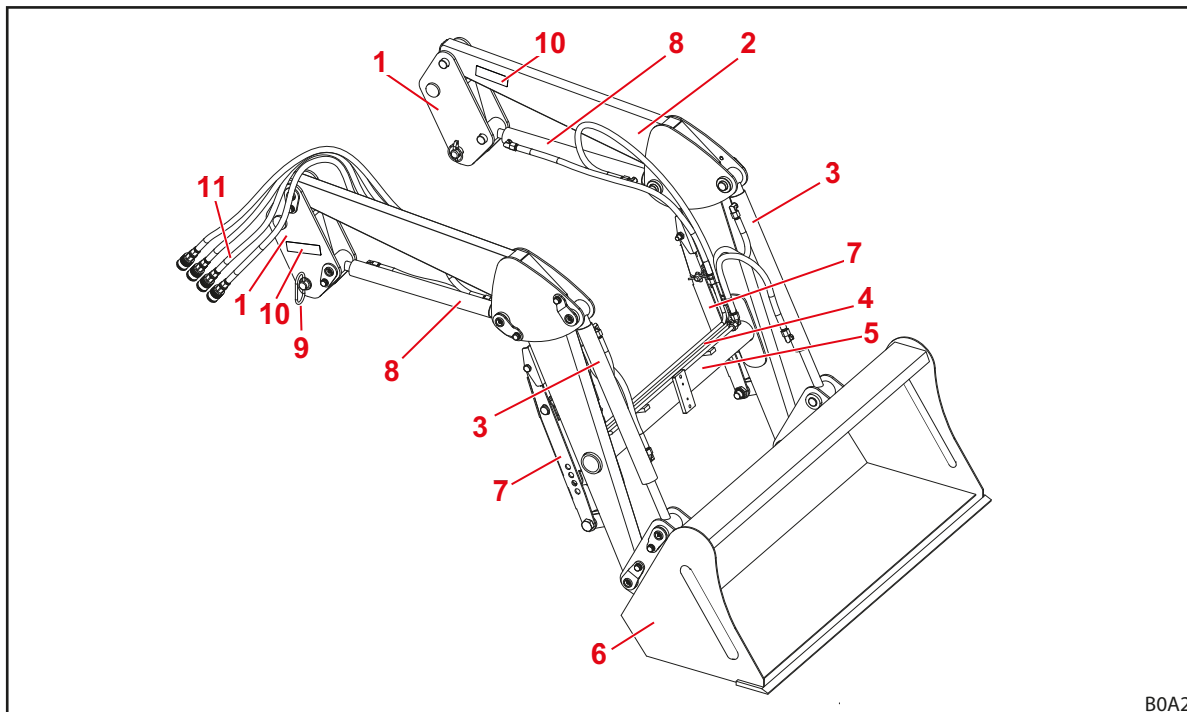


Fig. 8 Caricatore frontale L (figura a titolo esemplificativo)

Legenda

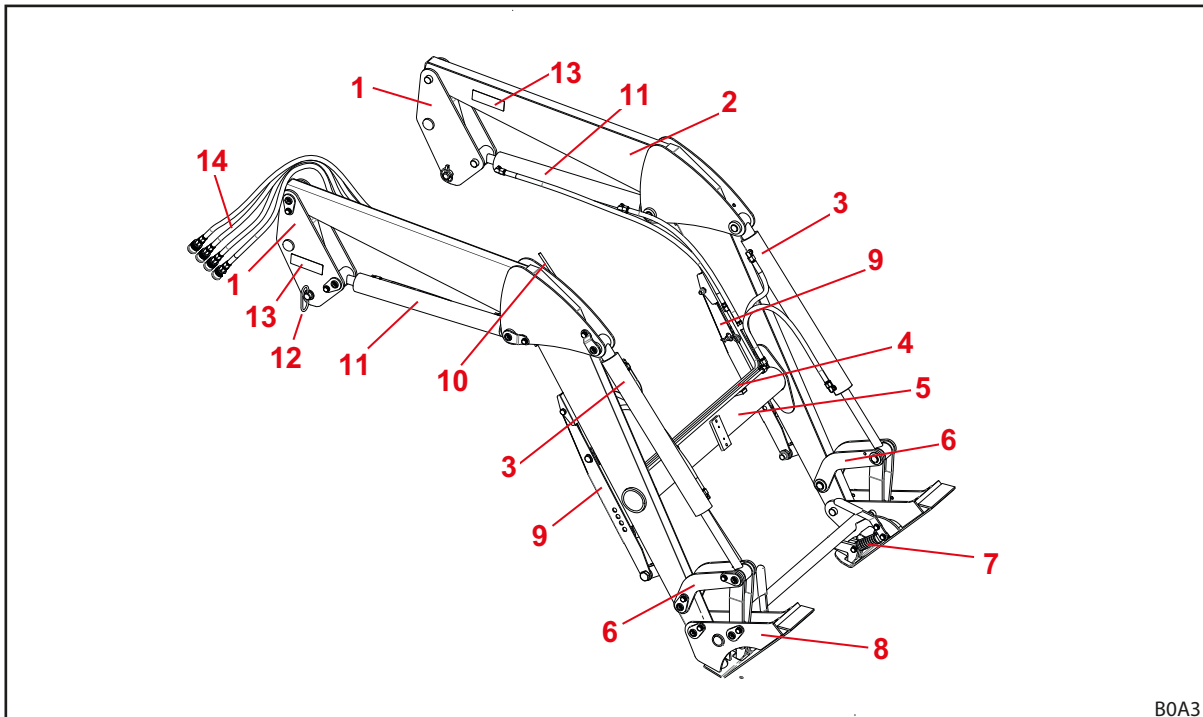
- 1 Colonnine (sistema di ritrazione)
- 2 Braccio di sollevamento (telaio di base)
- 3 Cilindro attrezzo: cilindro idraulico per sbennamento e scavo
- 4 Tubi idraulici
- 5 Barra trasversale
- 6 Attrezzo (ad es. pala)
- 7 Piedini
- 8 Cilindro di sollevamento: cilindro idraulico di sollevamento e abbassamento
- 9 Perni di bloccaggio per caricatore frontale
- 10 Targhetta di identificazione
- 11 Tubi flessibili idraulici di collegamento al trattore (interfaccia sull'elemento di montaggio)



Per le dimensioni vedere 11.1 Dimensioni e pesi.

3.2 Struttura del caricatore frontale H

I caricatori frontali H sono costituiti dai seguenti componenti principali:



BOA3

Fig. 9 Caricatore frontale H (figura a titolo esemplificativo)

Legenda

- 1 Colonnine (sistema di ritrazione)
- 2 Braccio di sollevamento (telaio di base)
- 3 Cilindro attrezzo: cilindro idraulico per sbennamento e scavo
- 4 Tubi idraulici
- 5 Barra trasversale
- 6 Meccanismo a leva sbennamento/scavo
- 7 Dispositivo per il bloccaggio degli attrezzi
- 8 Telaio intercambiabile Skid-Steer (porta-attrezzo)
- 9 Piedini
- 10 Indicatore visivo di posizione dell'attrezzo
- 11 Cilindro di sollevamento: cilindro idraulico di sollevamento e abbassamento
- 12 Perni di bloccaggio per caricatore frontale
- 13 Targhetta di identificazione
- 14 Tubi flessibili idraulici di collegamento al trattore (interfaccia sull'elemento di montaggio)



Per le dimensioni vedere 11.1 *Dimensioni e pesi*.

3.3 Struttura del caricatore frontale P

I caricatori frontali P sono costituiti dai seguenti componenti principali:

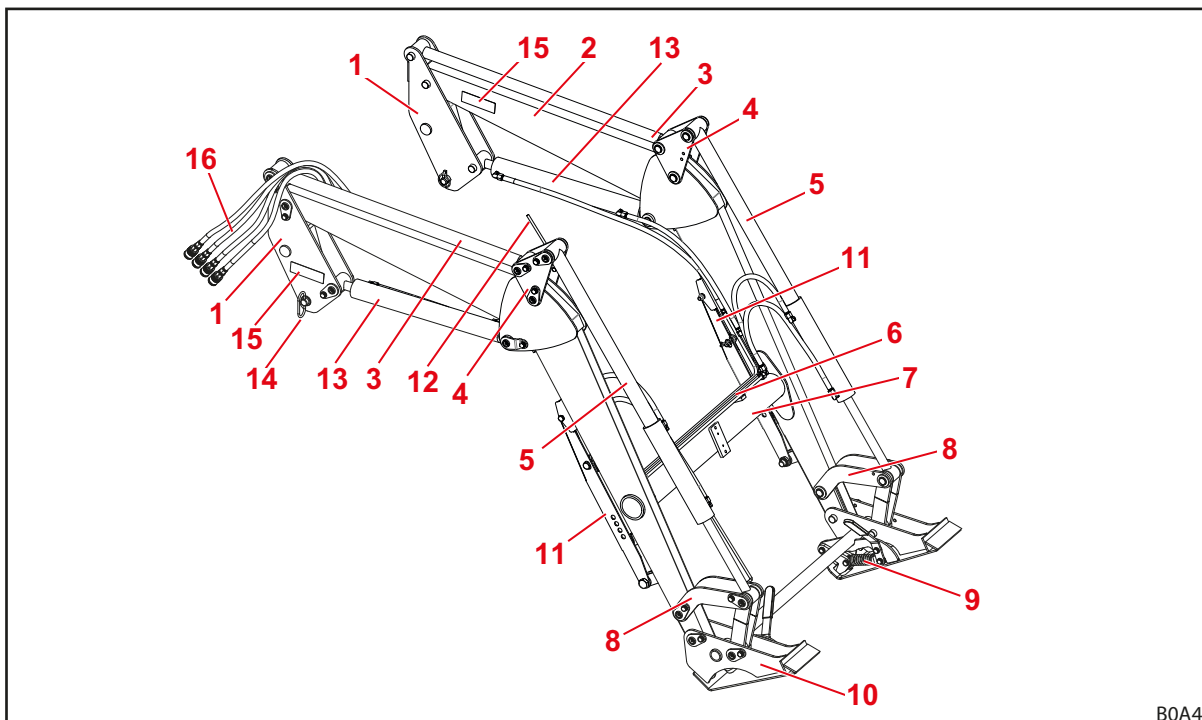


Fig. 10 Caricatore frontale P (figura a titolo esemplificativo)

Legenda

- 1 Colonnine (sistema di ritrazione)
- 2 Braccio di sollevamento (telaio di base)
- 3 Biella di comando del parallelogramma
- 4 Triangolo di deviazione del parallelogramma
- 5 Cilindro attrezzo: cilindro idraulico per sbennamento e scavo
- 6 Tubi idraulici
- 7 Barra trasversale
- 8 Meccanismo a leva sbennamento/scavo
- 9 Dispositivo per il bloccaggio degli attrezzi
- 10 Telaio intercambiabile Skid-Steer (porta-attrezzo)
- 11 Piedini
- 12 Indicatore visivo di posizione dell'attrezzo
- 13 Cilindro di sollevamento: cilindro idraulico di sollevamento e abbassamento
- 14 Perni di bloccaggio per caricatore frontale
- 15 Targhetta di identificazione
- 16 Tubi flessibili idraulici di collegamento al trattore (interfaccia sull'elemento di montaggio)



Per le dimensioni vedere 11.1 *Dimensioni e pesi*.

3.4 Struttura dell'Operator Protective Guard (OPG, solo trattori con ROPS)

3.4.1 Operator Protective Guard (OPG) per trattori con dispositivo di protezione antiribaltamento a 2 montanti montato posteriormente (ROPS)

L'Operator Protective Guard (OPG) è composto dai seguenti componenti:

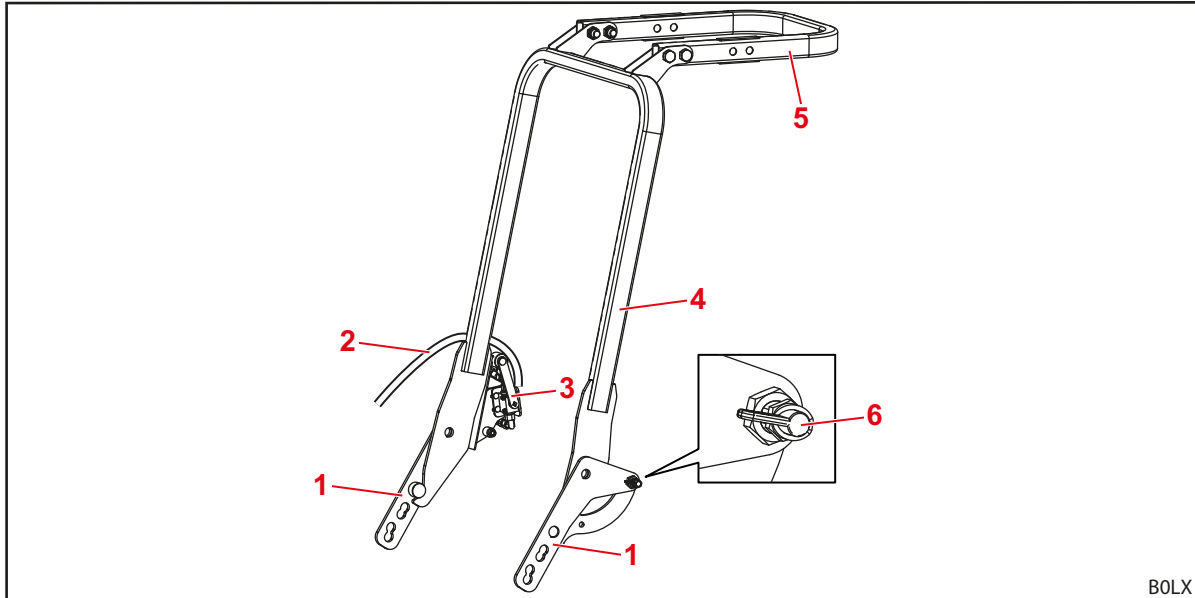


Fig. 11 Operator Protective Guard, OPG (figura esemplificativa)

Legenda

- 1 Supporto
- 2 Tubo flessibile idraulico dalla linea di sollevamento del caricatore frontale alla valvola idraulica
- 3 Valvola idraulica
- 4 Staffa inferiore
- 5 Staffa superiore (opzione)
- 6 Bullone di bloccaggio



L'Operator Protective Guard (OPG) viene montato con l'aiuto dei perni del caricatore frontale sui lati interni delle colonne.

3.5 Struttura equipaggiamento supplementare per caricatori frontali L, H e P

L'equipaggiamento supplementare per caricatori frontali L, H e P è composto dai seguenti componenti:

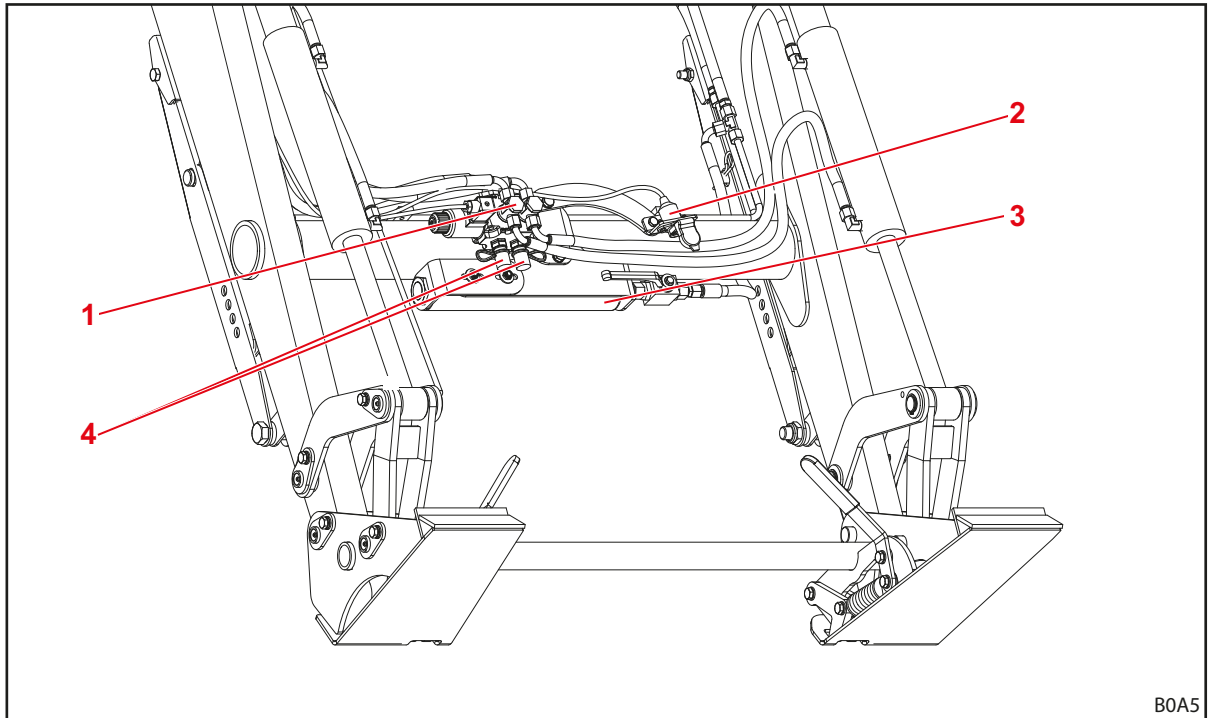


Fig. 12 Equipaggiamento supplementare per caricatori frontali L, H e P (figura a titolo esemplificativo)

Legenda

- 1 Valvola idraulica per il 3° circuito di comando
- 2 Presa per il collegamento elettrico al 4° circuito di comando (sull'attrezzo)
- 3 Comfort-Drive (dispositivo antivibrazioni)
- 4 Attacchi idraulici per 3° circuito di comando

3.6 Varianti di equipaggiamento

Nella tabella sono riportate le diverse varianti di equipaggiamento per caricatori frontali L, H e P:

Equipaggiamento	Caricatore frontale		
	L	H	P
Equipaggiamento base			
Parallelogramma (meccanico)	—	—	●
Telaio porta attrezzi			
Skid-Steer	—	●	●
Euro	—	○	○
Dispositivo per il bloccaggio degli attrezzi			
meccanico	—	●	●
Accoppiamenti idraulici ed elettrici			
4 raccordi a innesto	●	●	●
Presa elettrica a 7 poli	○	○	○
Attacco idraulico multiplo Hydro-Fix	○	○	○
Funzioni aggiuntive			
Comfort Drive (azionamento meccanico)	○	○	○
3° circuito di comando	○	○	○
4° circuito di comando ¹	○	○	○

● = Serie, ○ = Opzione, — = Non disponibile

¹ La valvola per il 4° circuito di comando si trova sull'attrezzo.

3.7 Attacco al trattore

Tramite il kit di montaggio il caricatore frontale viene fissato sul trattore. Il kit di montaggio è composto dai seguenti componenti:

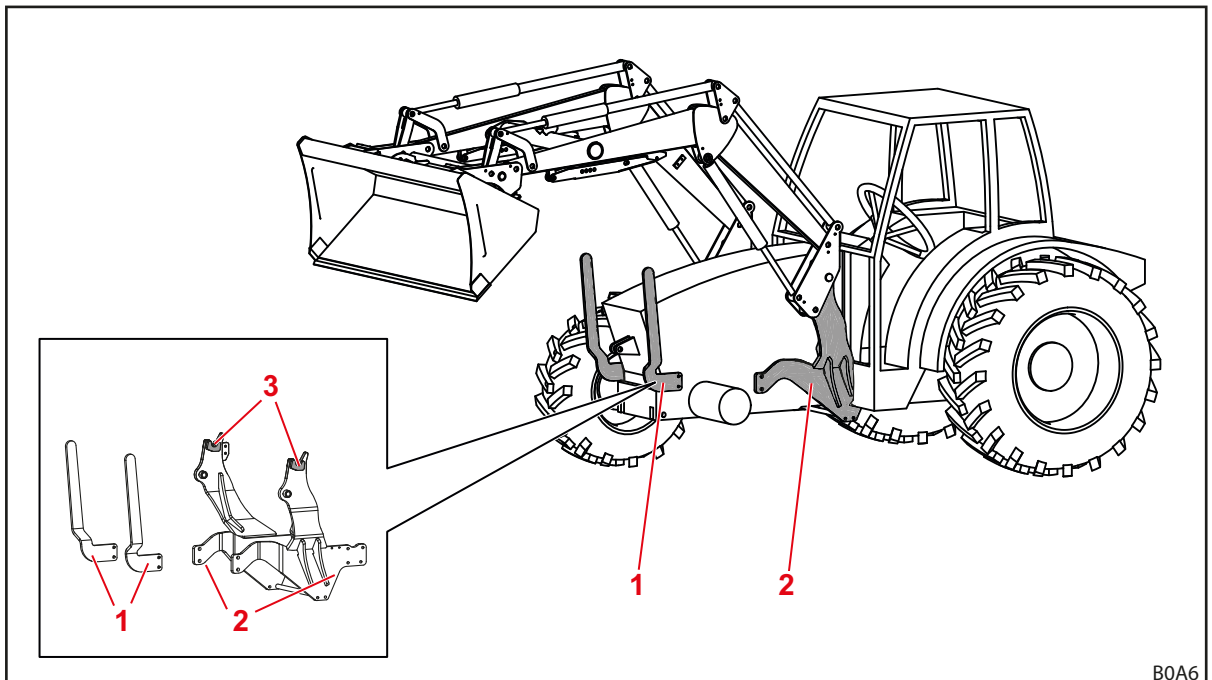


Fig. 13 Kit di montaggio per trattore

Legenda

- 1 Protezione anteriore sinistra e destra
- 2 Elementi di montaggio sinistro e destro
- 3 Attacchi/agganci rapidi

I componenti rimangono montati fissi sul trattore. Possono aver un aspetto differente in base al modello di trattore.

- Rispettare le istruzioni di montaggio del kit di montaggio.
- Rispettare le regole per la registrazione della tara modificata nel libretto di circolazione del trattore.



Il montaggio del kit di montaggio deve essere eseguito esclusivamente da un'officina specializzata autorizzata.

3.8 Telaio intercambiabile

Il telaio intercambiabile è un componente fisso del caricatore frontale. I tipi differenti sono concepiti e adattati per l'attacco di attrezzi normati di questo tipo.

In linea di principio, per i caricatori frontali FC 150-550(+) H e P sono disponibili i seguenti telai intercambiabili:

- Telaio intercambiabile Skid-Steer
- Telaio intercambiabile Euro (non per FC 150(+))



Di seguito i telai intercambiabili sono rappresentati senza attrezzo.

3.8.1 Telaio intercambiabile Skid-Steer

Questi telai intercambiabili vengono montati sui caricatori frontali FC 150-550(+) H e P.

I telai intercambiabili sono destinati all'attacco di attrezzi secondo lo standard Skid-Steer.

Con l'ausilio del cilindro attrezzo, il telaio intercambiabile viene ruotato attorno al suo punto di rotazione.

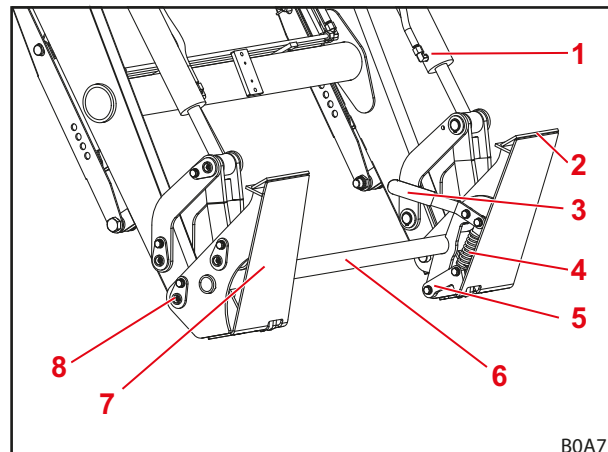


Fig. 14 Telaio intercambiabile Skid-Steer

Legenda

- 1 Cilindro attrezzo
- 2 Porta-attrezzo superiore
- 3 Leva di azionamento del dispositivo per il bloccaggio degli attrezzi
- 4 Molla
- 5 Gancio di bloccaggio
- 6 Barra trasversale telaio intercambiabile
- 7 Piastra di battuta
- 8 Punto di rotazione

3.8.2 Telaio intercambiabile Euro

Questi telai intercambiabili vengono montati sui caricatori frontali FC 250-550(+) H e P.

I telai intercambiabili sono destinati all'attacco di attrezzi secondo lo standard Euro.

Con l'ausilio del cilindro attrezzo, il telaio intercambiabile viene ruotato attorno al suo punto di rotazione.

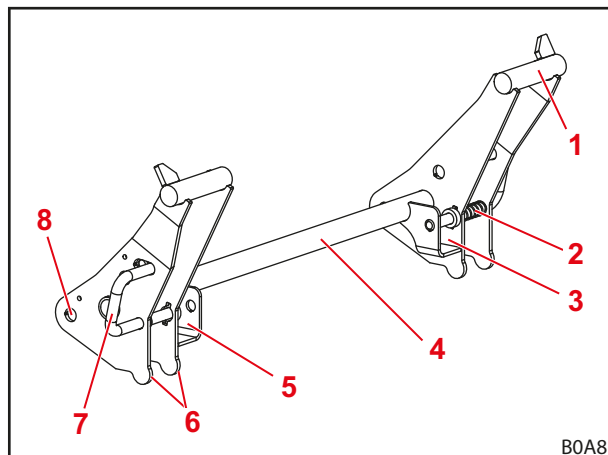


Fig. 15 Telaio intercambiabile Euro

Legenda

- 1 Attacco gancio
- 2 Molla
- 3 Tasca di attacco sinistra
- 4 Barra trasversale telaio intercambiabile
- 5 Tasca di attacco destra
- 6 Battuta attrezzi
- 7 Leva di azionamento del dispositivo per il bloccaggio degli attrezzi
- 8 Punto di rotazione

3.9 Condotture idrauliche

⚠ ATTENZIONE

Pericolo di lesioni dovuto alla fuoriuscita di olio idraulico!

Se le tubature idrauliche non vengono depressurizzate prima delle procedure di attacco, l'olio può spruzzare fuori e ferire la pelle o altre parti del corpo (ad es. occhi).

- ▶ Depressurizzare sempre l'impianto idraulico prima di tutte le procedure di attacco.
- ▶ Pulire regolarmente gli attacchi.

Trattore e caricatore frontale sono collegati tramite 4 tubature idrauliche che si trovano nella colonna destra del caricatore frontale.

Tubazione idraulica	Colore del tappo di protezione	Descrizione
A1	Giallo	Funzione <i>sollevamento</i>
A2	Blu	Funzione <i>scavo</i>
B1	Nero	Funzione <i>abbassamento</i>
B2	Rosso	Funzione <i>sbennamento</i>

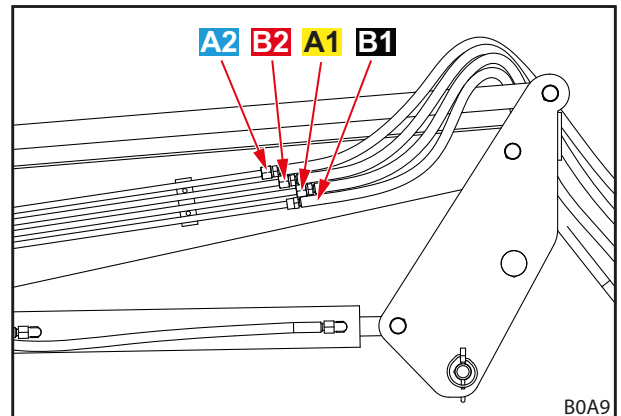


Fig. 16 Tubazioni idrauliche

3.10 Attacchi idraulici

3.10.1 Raccordi a innesto

I manicotti degli attacchi a innesto si trovano sulle tubature idrauliche del caricatore frontale.

Le spine degli attacchi a innesto si trovano sull'elemento di montaggio destro del trattore. Sono collegati alla valvola idraulica in modo diretto o mediante tubi flessibili.

Manicotti e spine degli attacchi a innesto sono dotati di coperchi colorati per facilitare il corretto abbinamento.



Sostituire immediatamente i contrassegni danneggiati o mancanti (ad. es. coperchi).

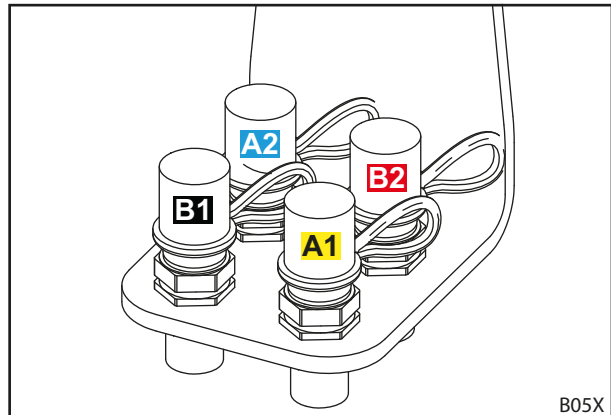


Fig. 17 Connettore dei raccordi a innesto sull'elemento di montaggio

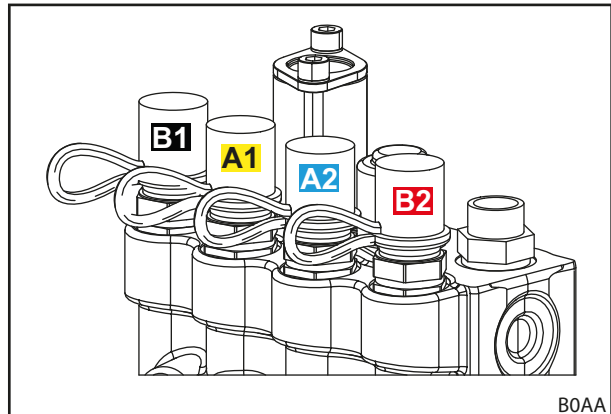


Fig. 18 Connettore dei raccordi a innesto direttamente sulla valvola idraulica

3.10.2 Accoppiamento multiplo Hydro-Fix

Opzionalmente, il caricatore frontale può essere equipaggiato con l'attacco Hydro-Fix. Il dispositivo consente di collegare contemporaneamente tutte le tubature idrauliche con gli attacchi.

La parte superiore di Hydro-Fix si trova nelle tubazioni idrauliche del caricatore frontale. La parte inferiore di Hydro-Fix si trova sulla parte applicata destra del trattore.

i Un equipaggiamento con l'attacco Hydro-Fix è possibile soltanto con attacchi a innesto sull'elemento di montaggio (vedere 3.10.1 *Raccordi a innesto*).

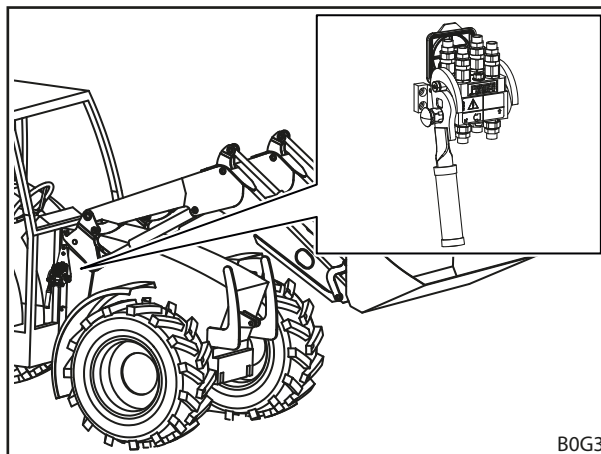


Fig. 19 Hydro-Fix: posizione sul caricatore frontale

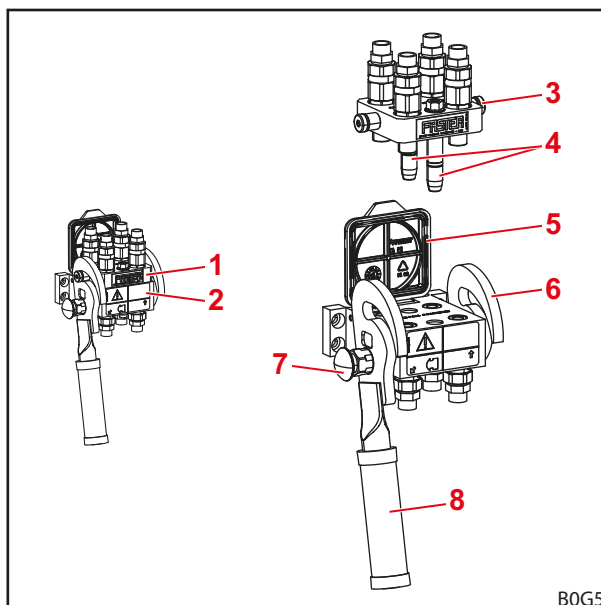


Fig. 20 Hydro-Fix

Legenda

- 1 Parte superiore di Hydro-Fix
- 2 Parte inferiore di Hydro-Fix
- 3 Bullone
- 4 Spina guida
- 5 Coperchio
- 6 Guida
- 7 Pulsante di sicurezza
- 8 Leva

3.10.3 Accoppiamento multiplo dispositivo Fix per attrezzo

Opzionalmente, il caricatore frontale può essere equipaggiato con l'attacco dispositivo Fix per attrezzo. Questo consente di collegare contemporaneamente tutte le tubazioni idrauliche dell'attrezzo con gli attacchi sul tubo trasversale del caricatore frontale.

La parte superiore del dispositivo Fix per attrezzo si trova sulle tubazioni idrauliche dell'attrezzo. La parte inferiore del dispositivo Fix per attrezzo si trova sul tubo trasversale del caricatore frontale.

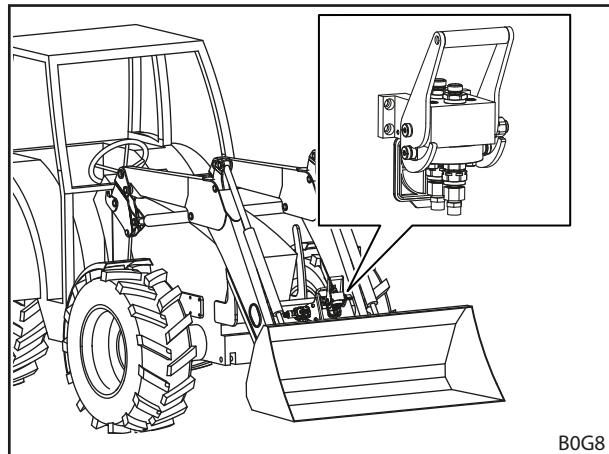


Fig. 21 Dispositivo Fix per attrezzo: posizione sul caricatore frontale

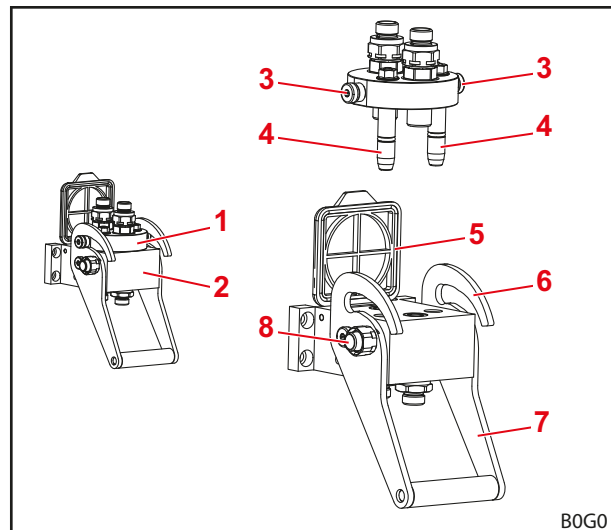


Fig. 22 Struttura dispositivo Fix per attrezzo

Legenda

- 1 Parte superiore del dispositivo Fix per attrezzo
- 2 Parte inferiore del dispositivo Fix per attrezzo
- 3 Bullone
- 4 Spina guida
- 5 Coperchio
- 6 Guida
- 7 Leva
- 8 Pulsante di sicurezza

4 Funzioni

4.1 Dispositivo per il bloccaggio degli attrezzi

4.1.1 Bloccaggio meccanico degli attrezzi

Telaio intercambiabile Skid-Steer ed Euro

AVVERTENZA

Pericolo di lesioni dovuto all'attrezzo in caduta!

Se il dispositivo per il bloccaggio degli attrezzi è aperto o non correttamente bloccato, l'attrezzo può cadere. Le persone attorno possono rimanere ferite gravemente.

- ▶ Azionare il dispositivo per il bloccaggio degli attrezzi solo quando l'attrezzo è appoggiato vicino al terreno oppure è deposto su un appoggio sicuro.
- ▶ Verificare sempre che l'attrezzo sia bloccato correttamente.

ATTENZIONE

Pericolo di schiacciamento dovuto a molla in tensione!

Sull'impugnatura del bloccaggio dell'attrezzo viene applicata una tensione molla che chiude il bloccaggio quando si solleva l'impugnatura. Un uso non corretto comporta lesioni alle mani e alle dita.

- ▶ Azionare l'impugnatura sempre e solo con una mano e afferrarla in posizione centrale.

Telaio intercambiabile Skid-Steer

Il bloccaggio meccanico dell'attrezzo sul telaio intercambiabile Skid-Steer viene effettuato manualmente.

Per applicare gli attrezzi, il bordo delle superfici di attacco viene inserito nell'attacco dell'attrezzo. Non appena l'attrezzo appoggia sul telaio intercambiabile, il dispositivo di bloccaggio viene chiuso con l'ausilio della leva. I ganci di bloccaggio si innestano nella ganascia dell'attrezzo.



Non sollevare il caricatore frontale oltre 1,5 m di altezza, finché si è sicuri che il dispositivo per il bloccaggio degli attrezzi è bloccato correttamente!

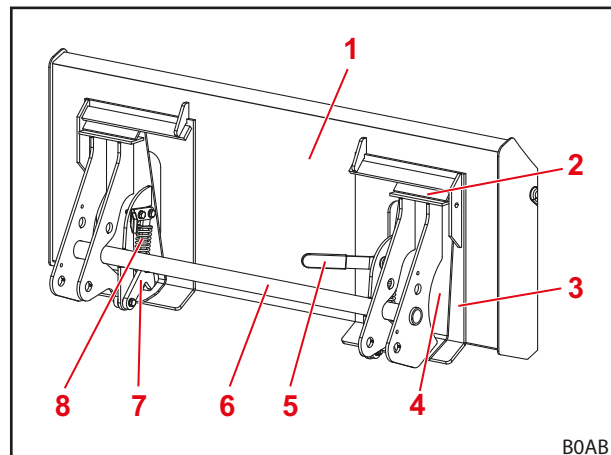


Fig. 23 Dispositivo per il bloccaggio aperto

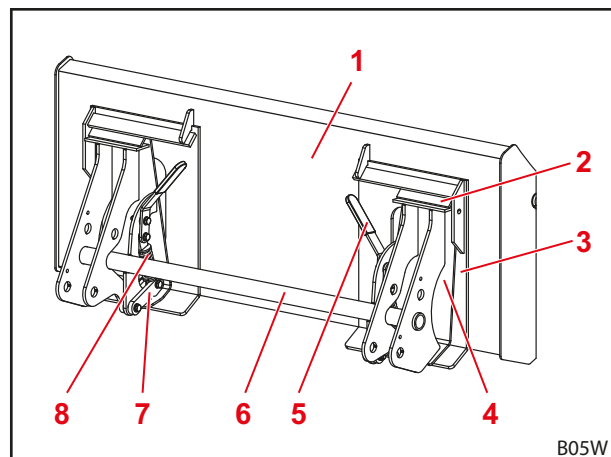


Fig. 24 Dispositivo per il bloccaggio chiuso

Legenda

- 1 Attrezzo
- 2 Porta-attrezzo
- 3 Parte schienale dell'attrezzo
- 4 Piastra di battuta
- 5 Leva di azionamento del dispositivo per il bloccaggio degli attrezzi
- 6 Barra trasversale telaio intercambiabile
- 7 Gancio di bloccaggio
- 8 Molla

Telaio intercambiabile Euro

Il bloccaggio meccanico dell'attrezzo su telaio intercambiabile Euro viene effettuato manualmente.

L'attrezzo viene agganciato tramite il suo gancio all'attacco gancio sul telaio intercambiabile.

Sul lato inferiore, l'attrezzo poggia sulla battuta del telaio intercambiabile. Entrambi gli occhielli dell'attrezzo sporgono nelle tasche di attacco del telaio intercambiabile.

Il dispositivo di bloccaggio viene mantenuto aperto dalla battuta. Ruotando la leva di azionamento, il dispositivo per il bloccaggio viene chiuso dalle molle, ovvero i perni di bloccaggio vengono spinti attraverso gli ugelli dell'attrezzo.

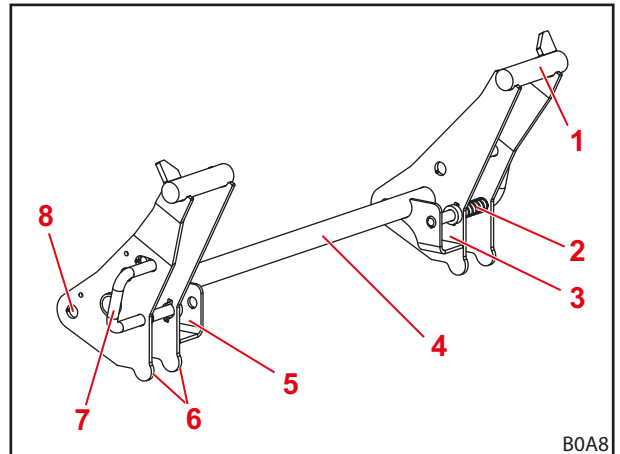


Fig. 25 Telaio intercambiabile Euro



Non sollevare il caricatore frontale oltre 1,5 m di altezza, finché si è sicuri che il dispositivo per il bloccaggio degli attrezzi è bloccato correttamente!

Legenda

- 1 Attacco gancio
- 2 Molla
- 3 Tasca di attacco sinistra
- 4 Barra trasversale telaio intercambiabile
- 5 Tasca di attacco destra
- 6 Battuta attrezzo
- 7 Leva di azionamento e perni di bloccaggio del dispositivo per il bloccaggio degli attrezzi
- 8 Punto di rotazione

4.2 Funzioni di base

⚠ PERICOLO

Pericolo di morte dovuto alla caduta del carico per caricatori frontali senza guida parallela!

In caricatori frontali senza guida parallela, l'attrezzo si inclina all'indietro in fase di sollevamento. Il carico può quindi cadere sul conducente, causando ferite mortali.

- ▶ Osservare il carico durante il sollevamento. Non sollevare carichi mentre si procede in retromarcia.
- ▶ Con caricatori frontali senza parallelogramma nel momento del sollevamento, compensare l'aumento dell'angolazione mediante lo "sbennamento" dell'attrezzo.

⚠ AVVERTENZA

Pericolo di lesioni o danni materiali dovuti a carico in caduta o abbassamento del caricatore frontale!

Se gli attrezzi sono lunghi o si eseguono manovre di sbennamento stando molto protesi in avanti, il baricentro della macchina può spostarsi e la valvola limitatrice della pressione del caricatore frontale aprirsi automaticamente. Ne consegue che il caricatore frontale effettua manovre di sbennamento o si abbassa in modo incontrollato e può causare gravi lesioni e danni.

- ▶ Rispettare il carico massimo del caricatore frontale (vedere 11 Dati tecnici).
- ▶ Utilizzare sempre un contrappeso sufficientemente dimensionato sul lato posteriore del trattore (vedere 5.3.2 Zavorramento).
- ▶ Durante i lavori di caricamento allontanare le persone dall'area di lavoro (vedere 2.8 Aree di pericolo).


Il caricatore frontale ha 4 funzioni base che sono necessarie per spostare il braccio oscillante e l'attrezzo.

Sollevamento

I 2 cilindri di sollevamento vengono estratti, sollevando così il braccio oscillante e l'attrezzo.

Senza guida parallela, l'angolo tra braccio oscillante e attrezzo rimane invariato, in modo che l'attrezzo cambia il suo orientamento.

Con guida parallela, l'angolo tra braccio oscillante e attrezzo varia, in modo che l'attrezzo mantiene il suo orientamento originale.

 Per lo spostamento dell'attrezzo vedere 4.5 Guida parallela (P).

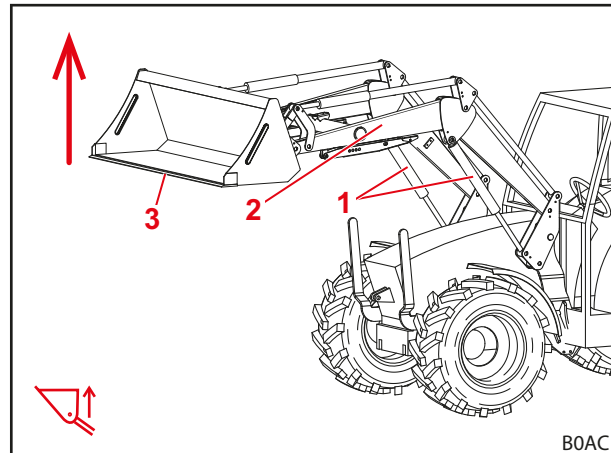


Fig. 26 Funzione sollevamento

Legenda


- 1 Cilindro di sollevamento sinistra e destra
- 2 Braccio oscillante
- 3 Attrezzo

Abbassamento

I 2 cilindri di sollevamento vengono retratti, abbassando così il braccio oscillante e l'attrezzo.

Senza guida parallela, l'angolo tra braccio oscillante e attrezzo rimane invariato, in modo che l'attrezzo cambia il suo orientamento.

Con guida parallela, l'angolo tra braccio oscillante e attrezzo varia, in modo che l'attrezzo mantiene il suo orientamento originale.

 Per lo spostamento dell'attrezzo vedere 4.5 Guida parallela (P).

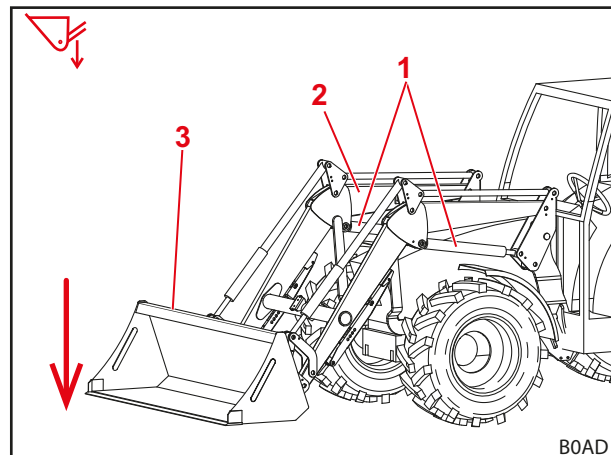


Fig. 27 Funzione abbassamento

Legenda

- 1 Cilindro di sollevamento sinistra e destra
- 2 Braccio oscillante
- 3 Attrezzo

Scavo

I 2 cilindri attrezzo vengono retratti e l'attrezzo ruota verso l'alto. L'attrezzo "scava".

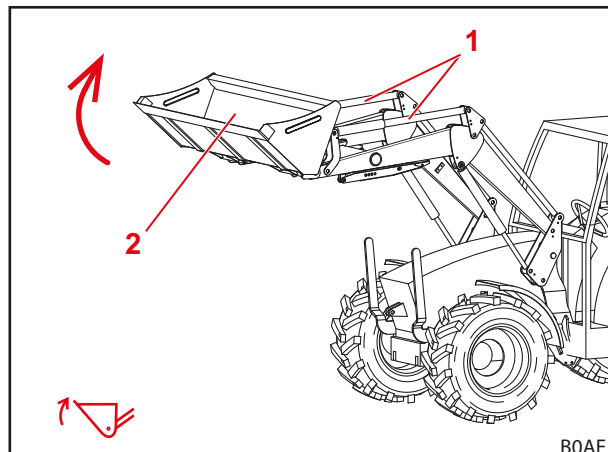


Fig. 28 Funzione scavo

Legenda

- 1 Cilindro attrezzo sinistra e destra
- 2 Attrezzo

Sbennamento

I 2 cilindri attrezzo vengono estratti e l'attrezzo ruota verso il basso. Il carico viene "sbennato".

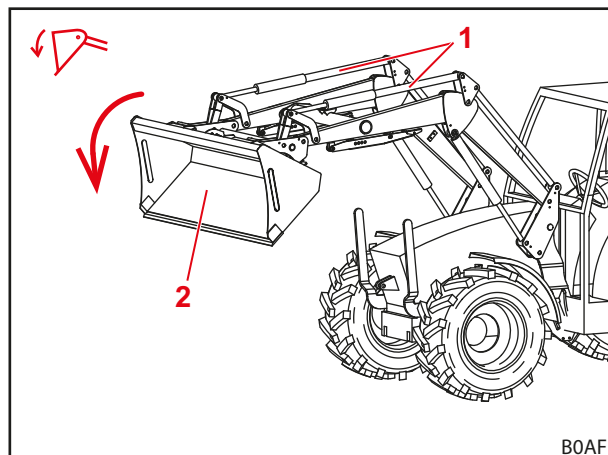


Fig. 29 Funzione sbennamento

Legenda

- 1 Cilindro attrezzo sinistra e destra
- 2 Attrezzo

4.3 Posizione flottante

AVVERTENZA

Possibile pericolo di lesioni dovuto a movimento imprevisto!

Se il caricatore frontale non è completamente abbassato, in posizione flottante nei cilindri idraulici, può formarsi un vuoto. Ciò comporta un successivo abbassamento incontrollato del caricatore frontale. Le persone possono rimanere ferite o schiacciate.

- ▶ Utilizzare la posizione flottante solo con il caricatore frontale completamente abbassato.
- ▶ Non utilizzare la posizione flottante con attrezzi che richiedono la presenza di altre persone.
- ▶ Utilizzare la posizione flottante solo se non si trovano persone nell'area di pericolo.
- ▶ Non scavare in posizione flottante.

⚠ AVVERTENZA**Possibile pericolo di lesioni dovuto a movimenti involontari del caricatore frontale!**

Un'attivazione involontaria della posizione flottante può portare a movimenti inattesi e incontrollati del caricatore frontale. Le persone possono rimanere ferite o schiacciate.

- ▶ La posizione flottante deve essere bloccata da una resistenza chiaramente percepibile o da un blocco di altro tipo per non finire in posizione di abbassamento. Se questo non fosse il caso, contattare un'officina specializzata e far disattivare la posizione flottante. È consentito riprendere l'uso del caricatore frontale solo con la posizione flottante disattivata.

⚠ AVVERTENZA**Possibile rischio di lesioni dovuto al ribaltamento dell'attrezzo!**

Sui caricatori frontali L e H, per le funzioni *scavo* e *sbennamento* non è consentito attivare la posizione flottante per l'attrezzo. L'attrezzo potrebbe inavvertitamente ribaltarsi all'indietro. Gravi incidenti possono esserne la conseguenza.

- ▶ Sui caricatori frontali L e H, l'attivazione della posizione flottante deve essere esclusa attraverso il montaggio. Se questo non fosse il caso, terminare immediatamente il lavoro con il caricatore frontale e contattare un'officina specializzata per fare disattivare la posizione flottante per le funzioni *scavo* e *sbennamento*. È consentito riprendere l'uso del caricatore frontale solo con la posizione flottante per le funzioni *scavo* e *sbennamento* disattivata.

La posizione flottante consente un migliore adattamento al terreno, poiché l'attrezzo qui segue il profilo del fondo, "galleggiandoci" sopra.

4.3.1 Posizione flottante braccio oscillante

Per la posizione flottante del braccio oscillante, i cilindri idraulici vengono depressurizzati, quindi aperti verso il serbatoio. Il caricatore frontale si appoggia sul terreno grazie al suo peso.

Attivare la posizione flottante del braccio oscillante:

- (1) Abbassare completamente il caricatore frontale.
 - (2) Spostare la leva di comando completamente in avanti, finché si blocca in posizione (vedere 6.1 *Elementi di controllo*).
- ✓ La posizione flottante è attivata.

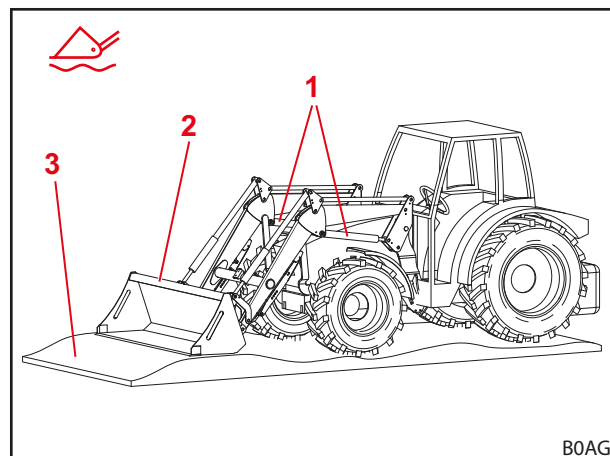


Fig. 30 Caricatore frontale in posizione flottante

Legenda

- 1 Cilindro idraulico
- 2 Attrezzo
- 3 Terreno

4.4 Indicatore visivo di posizione dell'attrezzo (solo versioni H e P)

L'indicatore visivo per la posizione dell'attrezzo si trova sul cilindro attrezzo sinistro. Consente la lettura della posizione orizzontale dell'attrezzo dal sedile conducente.

La barra è fissata al bullone cuscinetto inferiore e scorre attraverso la ganascia che è fissata al triangolo di deviazione o al braccio oscillante. Durante i lavori di sbenamento o scavo la barra si muove nella ganascia. Se l'attrezzo è in posizione orizzontale, la piega della barra si trova nella ganascia.

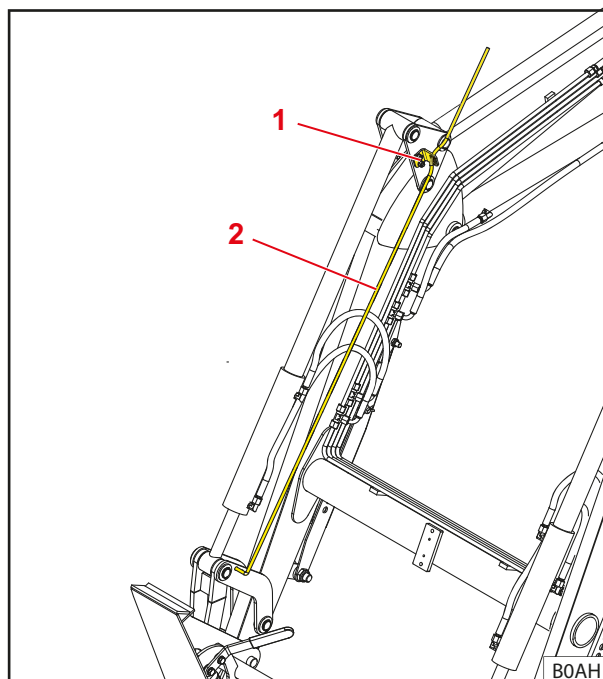


Fig. 31 Indicatore visivo di posizione dell'attrezzo

Legenda

- 1 Ganascia
- 2 Barra

4.5 Guida parallela (P)

Nella guida in parallelo la stegola di guida assicura un allineamento/un'inclinazione costante dell'attrezzo.

La funzione è utile soprattutto per caricare pallet e impilare balle.



La funzione è eseguibile solo con l'attrezzo in posizione orizzontale o di scavo.

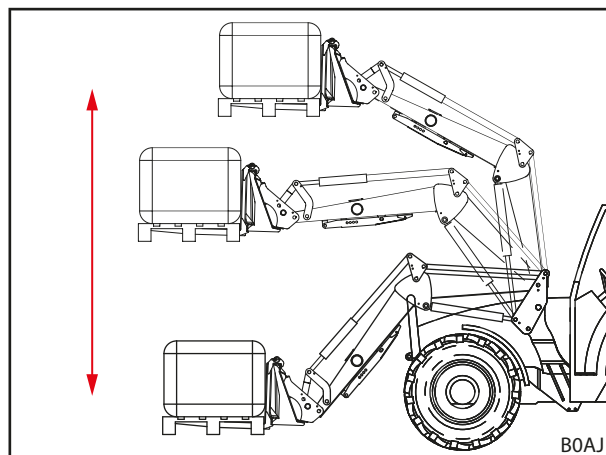


Fig. 32 Guida parallela

4.6 Sicurezza anti-abbassamento

AVVERTENZA

Pericolo di lesioni e infortuni dovuto al ribaltamento dell'attrezzo!

La sicurezza anti-abbassamento impedisce solo l'abbassamento del caricatore frontale, ma non lo sbennamento accidentale degli attrezzi. Le persone che devono stare accanto al carico possono rimanere ferite a seguito della caduta del carico.

- ▶ Non spostare il caricatore frontale finché vi sono persone che sostano nell'area di pericolo.
- ▶ Iniziare la manovra di sollevamento solo quando tutte le persone hanno abbandonato l'area di pericolo.

La sicurezza anti-abbassamento secondo la norma EN 12525/A1 impedisce l'abbassamento improvviso del caricatore frontale. Si utilizza per lavori con il caricatore frontale caricato e la presenza necessaria di persone nell'area di lavoro della macchina.

La sicurezza anti-abbassamento non è adatta per l'utilizzo di cestelli di lavoro destinati al trasporto di persone.

La condizione di esercizio della sicurezza anti-abbassamento viene indicata dalla spia sulla scatola di comando. Se la spia è accesa, la sicurezza anti-abbassamento è attivata. Se la spia non è accesa, la sicurezza anti-abbassamento è disattivata. In questo caso non è consentita la sosta di nessuna persona nell'area di lavoro del caricatore frontale (vedere 2.8 *Aree di pericolo*). Se la sicurezza anti-abbassamento è attivata, la funzione di *sollevamento* è possibile e la funzione di *abbassamento* è bloccata.

4.7 Operator Protective Guard (OPG, solo trattori con ROPS)

L'Operator Protective Guard (OPG) è fisso e rimane sul componente montato.

- Osservare le istruzioni di montaggio dell'Operator Protective Guard (OPG).



Il montaggio dell'Operator Protective Guard (OPG) deve essere eseguito esclusivamente da un'officina specializzata autorizzata.

L'OPG è stato sviluppato per trattori dotati di dispositivo di protezione antiribaltamento ROPS e impedisce a oggetti di grandi dimensioni (ad es. rotoballe) di entrare nella zona libera dell'operatore. L'OPG protegge l'operatore da lesioni gravi.

4.7.1 Operator Protective Guard (OPG) per trattori con dispositivo di protezione antiribaltamento a 2 montanti montato posteriormente (ROPS)

L'Operator Protective Guard (OPG) per trattori con dispositivo di protezione antiribaltamento a 2 montanti applicato posteriormente può essere ribaltato verso l'alto e verso il basso. Quando è ribaltato verso il basso, l'OPG si trova in posizione di parcheggio. Quando è ribaltato verso l'alto, l'OPG si trova in posizione di sicurezza. Soltanto quando l'OPG è ribaltato verso l'alto il caricatore frontale è pronto all'uso. Come meccanismo di sicurezza, una valvola idraulica garantisce che quando l'OPG è ribaltato verso il basso il caricatore frontale non possa essere sollevato oltre un punto che potrebbe rappresentare un rischio per l'operatore a causa della caduta di oggetti. La posizione ribaltata verso il basso può essere utilizzata soltanto per deporre il caricatore frontale o transitare in passaggi bassi (vedere 6.9.2 *Transito di passaggi bassi*).

Ribaltamento verso il basso e verso l'alto dell'OPG

⚠ ATTENZIONE

Pericolo di schiacciamento a causa dell'avvicinamento di una parte mobile ad una parte fissa!

Se si inseriscono le mani durante il ribaltamento verso l'alto e verso il basso dell'OPG, si possono verificare schiacciamenti tra l'OPG e il caricatore frontale. Un uso non corretto comporta lesioni alle mani e alle dita.

- ▶ Afferrare l'OPG per il ribaltamento verso l'alto e verso il basso soltanto nella zona di presa evidenziata o al di sopra di essa.

Ribaltamento dell'OPG verso il basso:

- ➔ Il caricatore frontale è completamente abbassato.
 - ➔ Il freno di stazionamento è azionato.
 - ➔ Il motore è spento.
- (1) Portare il bullone di bloccaggio in posizione sbloccata.
 - ✓ Il bullone di bloccaggio si innesta in maniera udibile.
 - (2) Tenere la staffa con entrambe le mani nella zona contrassegnata o al di sopra di essa.
 - (3) Ribaltare completamente verso il basso la staffa.
 - (4) Portare il bullone di bloccaggio in posizione bloccata.
 - ✓ Il bullone di bloccaggio si innesta in maniera udibile.
 - ✓ L'OPG è stato ribaltato verso il basso e si trova in posizione di parcheggio.

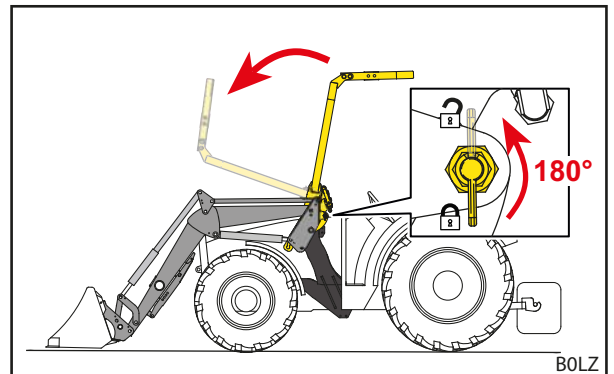


Fig. 33 Ribaltamento dell'OPG verso il basso

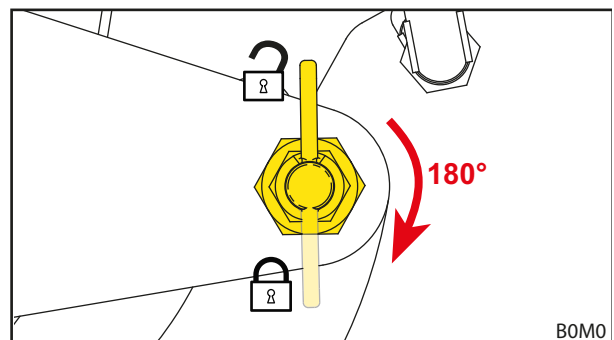


Fig. 34 Portare il bullone di bloccaggio in posizione bloccata

Ribaltamento verso l'alto dell'OPG:

- ➔ Il caricatore frontale è completamente abbassato.
 - ➔ Il freno di stazionamento è azionato.
 - ➔ Il motore è spento.
- (1) Portare il bullone di bloccaggio in posizione sbloccata.



Se non si riesce a spostare il bullone di bloccaggio, sollevare leggermente la staffa per sbloccare il bullone di bloccaggio.

- ✓ Il bullone di bloccaggio si innesta in maniera udibile.
- (2) Tenere la staffa con entrambe le mani nella zona contrassegnata o al di sopra di essa.
 - (3) Ribaltare completamente verso l'alto la staffa.

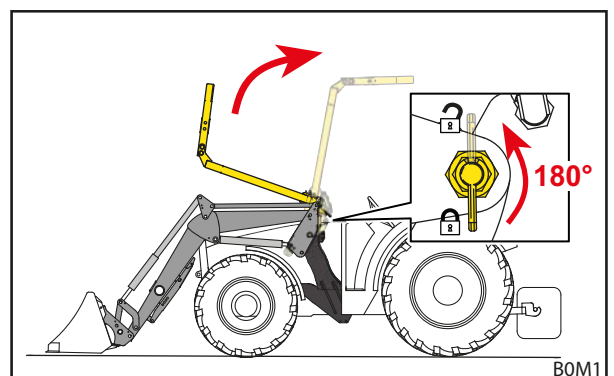


Fig. 35 Ribaltamento verso l'alto dell'OPG

- (4) Portare il bullone di bloccaggio in posizione bloccata.
- ✓ Il bullone di bloccaggio si innesta in maniera udibile.
 - ✓ L'OPG è stato ribaltato verso l'alto e si trova in posizione di sicurezza.

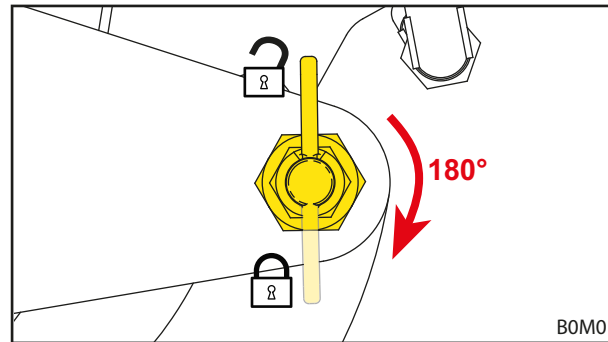


Fig. 36 Portare il bullone di bloccaggio in posizione bloccata

4.8 Funzioni aggiuntive

4.8.1 Circuiti di comando aggiuntivi

⚠ AVVERTENZA

Pericolo di lesioni dovuto a movimento imprevisto del caricatore frontale o dell'attrezzo!

In caso di guasti elettrici, gli elementi di comando possono non funzionare temporaneamente o permanentemente. Può pertanto accadere che, invece della funzione attrezzo selezionata (vedere 3° circuito di comando e 4° circuito di comando) viene attivata una funzione indesiderata. L'attivazione accidentale di funzioni può provocare movimenti inaspettati del caricatore frontale o dell'attrezzo e causare gravi lesioni.

- ▶ Prima dell'utilizzo, verificare tutte le funzioni del caricatore frontale senza carico.
- ▶ In caso di guasti, terminare immediatamente il lavoro con il caricatore frontale e contattare l'officina specializzata.

Per le funzioni idrauliche dell'attrezzo devono essere installati circuiti di comando aggiuntivi. Gli attacchi idraulici corrispondenti si trovano direttamente sulla valvola e sono disponibili come attacchi a innesto oppure sono collegati alla valvola per mezzo di tubazioni idrauliche e realizzati come attacchi multipli (vedere 3.10.3 *Accoppiamento multiplo dispositivo Fix per attrezzo*).

3° circuito di comando

Attraverso una valvola di commutazione per il 3° circuito di comando sono possibili funzioni attrezzo idrauliche, ad es. l'azionamento di una griffa superiore.

Il comando del 3° circuito di comando avviene tramite il tasto A sulla leva di comando (vedere 6.1.2 *Leva di comando del trattore*).

- Per l'utilizzo degli attacchi idraulici vedere 6.3 *Utilizzo degli attacchi idraulici*.

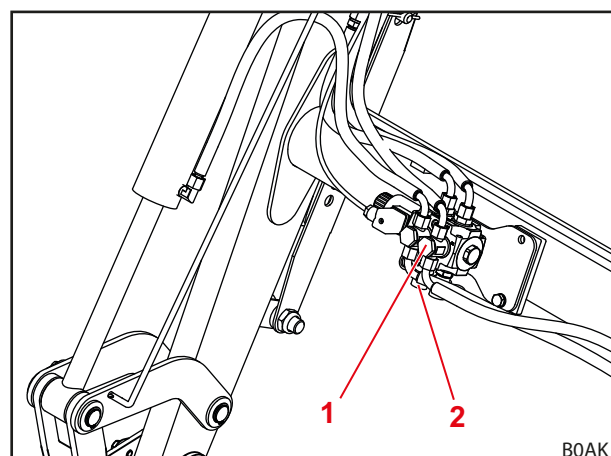


Fig. 37 3° circuito di comando aggiuntivo

Legenda

- 1 Valvola di commutazione per il 3° circuito di comando
- 2 Attacchi a innesto sulla valvola

4° circuito di comando

Attraverso una valvola di commutazione per il 4° circuito di comando sono possibili funzioni attrezzo idrauliche dell'attrezzo supplementari.

La valvola di commutazione per il 4° circuito di comando si trova sull'attrezzo.

Il comando del 4° circuito di comando avviene tramite il tasto B sulla leva di comando (vedere 6.1.2 *Leva di comando del trattore*).

- Per l'utilizzo degli attacchi idraulici vedere 6.3 *Utilizzo degli attacchi idraulici*.

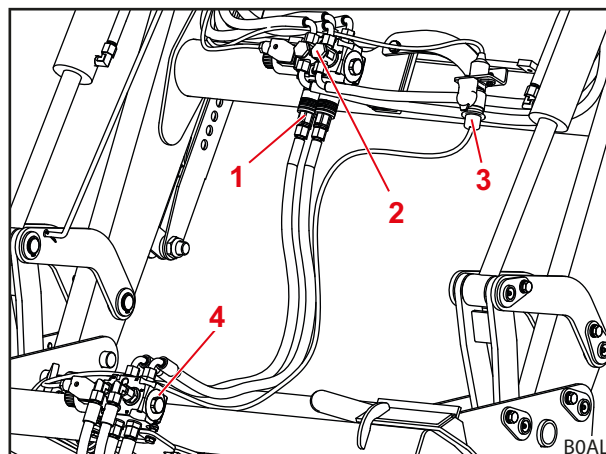




Fig. 38 4° circuito di comando aggiuntivo

Legenda

- 1 Attacchi a innesto del 3° circuito di comando
- 2 Valvola di commutazione per il 3° circuito di comando
- 3 Spina elettrica per il comando della valvola di commutazione per il 4° circuito di comando
- 4 Valvola di commutazione per il 4° circuito di comando

 Apporre dei contrassegni corrispondenti sugli attacchi idraulici del caricatore frontale e sugli attrezzi, in modo da evitare confusione.

 Sostituire immediatamente i contrassegni danneggiati o andati persi (ad es. coperchi colorati).

4.8.2 Comfort-Drive

AVVERTENZA

Possibile pericolo di schiacciamento!

Quando viene attivato il Comfort-Drive, il caricatore frontale si abbassa.

- ▶ Prima di attivare il Comfort-Drive, abbassare completamente il caricatore frontale sul terreno.


NOTA

Possibili danni materiali dovuti a sovraccarico!

Durante i lavori di caricamento pesanti (ad es. sterro) e nelle attività con l'uso delle forche da pallet, Comfort-Drive può risultare sovraccarico e quindi venire danneggiato.

- ▶ Prima di eseguire lavori di carico pesanti e attività con l'uso delle forche da pallet, disattivare il Comfort-Drive.

La funzione Comfort-Drive consente una guida tranquilla e confortevole con caricatore frontale montato durante i trasporti e la marcia su strada. A monte della barra trasversale è applicato allo scopo un accumulatore a pistone che, durante la marcia, ammortizza le sollecitazioni d'urto dovute ad un fondo non piano.

 Dopo aver sollevato il caricatore frontale riabbassarlo un poco per ottenere un funzionamento ottimale del Comfort-Drive.

Comfort-Drive ad azionamento meccanico

Il Comfort-Drive ad azionamento meccanico viene comandato manualmente. Allo scopo il rubinetto di chiusura si trova sulla barra trasversale del caricatore frontale.

Posizione leva	Funzione
Verticale	Comfort-Drive off
Orizzontale	Comfort-Drive on

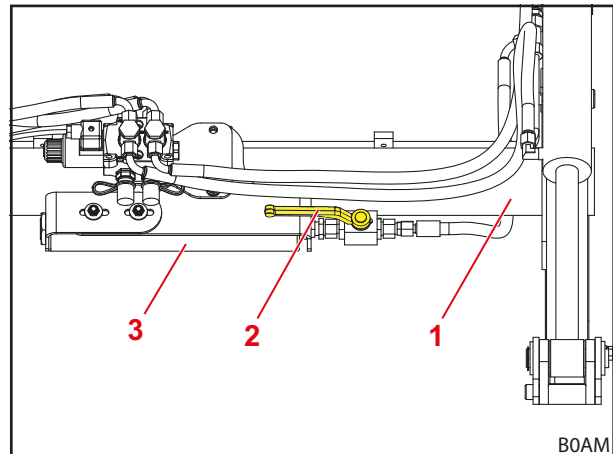


Fig. 39 Comfort Drive ad azionamento meccanico
(posizione della leva Comfort-Drive on)

Legenda

- 1 Tubo trasversale
- 2 Rubinetto d'intercettazione sulla valvola
- 3 Accumulatore a pistone

5 Messa in funzione

5.1 Prima messa in funzione

La prima messa in funzione viene eseguita dall'officina specializzata. Questa effettua anche l'applicazione del caricatore frontale e un controllo di funzionamento.

- Farsi istruire sull'uso dall'officina specializzata e chiarire eventuali dubbi.
- Leggere le istruzioni per l'uso prima del primo utilizzo.
- Dopo le prime 5 ore di esercizio, fare serrare nuovamente tutte le viti di montaggio all'officina specializzata.
- Verificare tutte le funzioni del caricatore frontale senza carico.
- Verificare il corretto funzionamento del caricatore frontale in tutte le condizioni d'esercizio.

5.2 Controllo prima di ogni messa in funzione

- Prima di ogni messa in funzione verificare tutti i punti della lista di controllo.
- Eliminare i difetti eventualmente accertati in posizione e in ambiente sicuri.
- Utilizzare il caricatore frontale solo se è garantito un utilizzo corretto e sicuro.

	Controllo	vedere anche	eseguito
Prima del montaggio del caricatore frontale			
	Le etichette adesive di sicurezza sul trattore e sul caricatore frontale, sono tutte a posto?	Cap. 2.10 <i>Etichetta di sicurezza</i>	
	Il pedale del freno è collegato?	Cap. 5.3.1 <i>Preparazioni sul trattore</i>	
	Olio idraulico: Livello dell'olio sufficiente?	Istruzioni per l'uso del trattore	
	Sospensione anteriore spenta?		
	Valvola di arresto del caricatore frontale, chiusa?		
	Pressione dei pneumatici sufficiente per il funzionamento del caricatore frontale?		
	Contrappeso corretto sulla parte posteriore?	Cap. 5.3.2 <i>Zavorramento</i>	
	Viti di fissaggio degli elementi di montaggio chiuse saldamente/ serrate nuovamente?	Cap. 5.1 <i>Prima messa in funzione</i>	
	Attacchi (punti di appoggio e superfici scorrevoli) degli elementi di montaggio, puliti, privi di vernice e lubrificati?	Cap. 8.1.1 <i>Punti di lubrificazione</i>	
	Dispositivi di bloccaggio del caricatore frontale lubrificati?	Cap. 8.1.1 <i>Punti di lubrificazione</i>	
Durante il montaggio			
	Tubazioni idrauliche correttamente collegate?	Cap. 6.3 <i>Utilizzo degli attacchi idraulici</i>	
	Cavi elettrici del caricatore frontale collegati?		
Dopo il montaggio			
	Piedini di supporto ritirati e assicurati?	Cap. 6.2 <i>Utilizzo dei piedini</i>	
	Dispositivo di bloccaggio dell'attrezzo correttamente bloccato?	Cap. 4.1 <i>Dispositivo per il bloccaggio degli attrezzi</i>	
	Parafango impostato per funzionamento del caricatore frontale?		
	L'Operator Protective Guard (OPG), se presente, è ribaltato verso l'alto (in posizione di sicurezza)?	Cap. 4.7.1 <i>Operator Protective Guard (OPG) per trattori con dispositivo di protezione antiribaltamento a 2 montanti montato posteriormente (ROPS)</i>	
	Verifica delle funzioni eseguita? (Funzioni di base e funzioni addizionali)	Cap. 6.1 <i>Elementi di controllo</i>	

5.3 Preparazioni

5.3.1 Preparazioni sul trattore

NOTA

Danni materiali dovuti ai freni separati sul trattore!

Con il caricatore frontale montato, una frenata unilaterale può causare gravi danni.

- ▶ Prima di utilizzare il caricatore frontale, collegare i pedali dei freni sul trattore.

I pedali dei freni separati hanno la funzione di supportare le manovre di sterzata con il trattore, consentendo di frenare le ruote su un solo lato. In questo modo è possibile ad es. conseguire piccoli diametri di sterzata durante la marcia su strada. Con il caricatore frontale montato, si raccomanda di collegare i pedali del freno prima della messa in funzione.

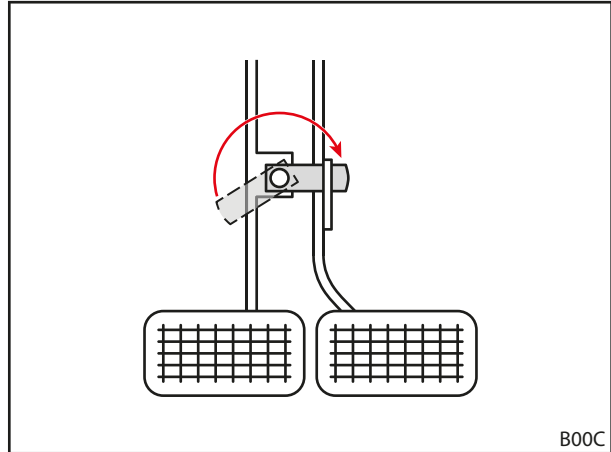


Fig. 40 Collegamento dei pedali dei freni

5.3.2 Zavorramento

⚠ AVVERTENZA

Gravi lesioni dovute al ribaltamento della macchina!

Se quando si effettuano lavori sul caricatore frontale, manca il contrappeso posteriore, il trattore può ribaltarsi e ferire il conducente e le persone nelle vicinanze. Inoltre, sussiste il pericolo di un sovraccarico dell'asse anteriore del trattore.

- ▶ Per i lavori sul caricatore frontale, applicare sempre un contrappeso sufficiente sul lato posteriore del trattore.

Lo zavorramento corretto del trattore è fondamentale per assicurare una stabilità sufficiente. Questa stabilità viene influenzata, tra l'altro, dalla posizione del baricentro della combinazione trattore/caricatore frontale caricata, dalle condizioni geometriche, dal peso, dalla disposizione dell'attrezzo di lavoro e dal carico sull'attrezzo di lavoro, dalla larghezza della carreggiata e dal passo del trattore, dai processi di accelerazione e frenata oltre che dalle caratteristiche del fondo stradale. Una misura fondamentale per aumentare la stabilità è l'applicazione di un contrappeso o di un peso sul lato posteriore, fortemente raccomandato per tutti i lavori con il caricatore frontale. Se non è possibile un esercizio con un peso posteriore, la stabilità può essere incrementata attraverso uno zavorramento adatto sulle ruote posteriori (pesi ruote) oppure con del liquido negli pneumatici.

Per definire il peso necessario per lo zavorramento si applicano le seguenti condizioni:

Con il caricatore frontale a pieno carico e con l'attrezzo di lavoro nella posizione più avanzata, l'asse posteriore deve sopportare almeno il 20% del peso totale (somma del peso del trattore, del caricatore frontale, dell'attrezzo di lavoro, del carico e del contrappeso) (vedere Fig. 41). In questo modo è assicurata stabilità ed effetto frenante.

Con il caricatore frontale sollevato senza attrezzo di lavoro, l'asse anteriore deve sopportare almeno il 20% del peso totale (vedere Fig. 42). In questo modo è assicurata la manovrabilità durante la marcia.

- Rispettare istruzioni pe l'uso del trattore ed i carichi asse consentiti per l'asse anteriore e l'asse posteriore.

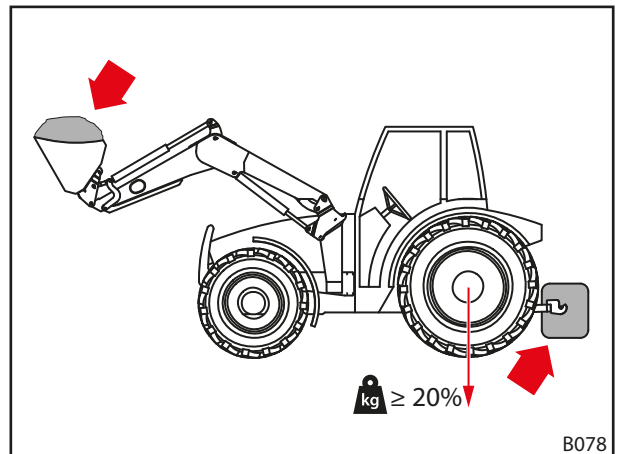


Fig. 41 Carico applicato durante i lavori con il caricatore frontale

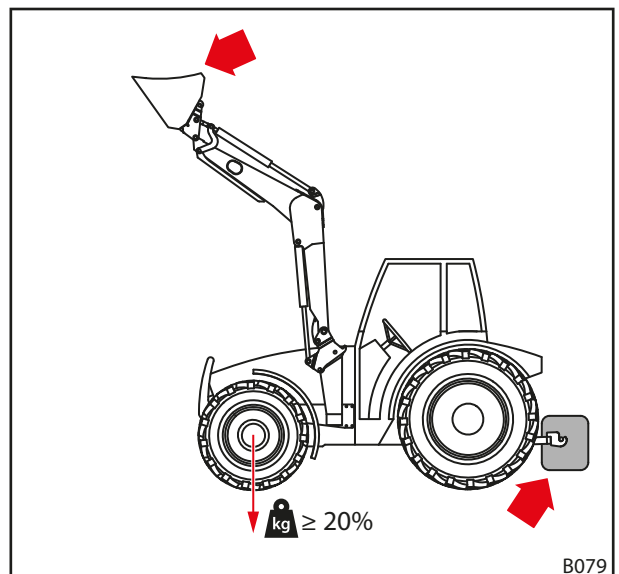


Fig. 42 Carico applicato durante la marcia su strada


La formula per la definizione esatta del peso posteriore è indicata nella norma DIN EN 12525:2000-A2:

$$M \geq \frac{l_2 \cdot (P + N - 5 \cdot G) + 5 \cdot N \cdot b}{5 \cdot l_1 + 4 \cdot l_2}$$

- P** Peso del trattore in kg
(incl. caricatore frontale e telaio intercambiabile senza contrappeso)
- M** Peso del contrappeso in kg
- N** Peso dell'attrezzo in kg
(incl. il carico massimo consentito dell'attrezzo)

Nota Bene: Il carico massimo consentito è il carico massimo che può essere sollevato in modo sicuro dall'impianto idraulico. Può venire limitato dalla forma o dalla densità del carico. Se si utilizzano più attrezzi differenti, durante il calcolo, andrebbe tenuto in considerazione il caso meno favorevole in assoluto.

- G** Carico asse posteriore in kg
(incl. caricatore frontale e telaio intercambiabile con i raggi d'azione massimi senza contrappeso)
- b** Distanza tra il baricentro del carico nell'attrezzo e il centro dell'asse anteriore con il raggio d'azione massimo in mm
- l_1** Distanza tra il baricentro del contrappeso e il centro dell'asse posteriore mm
- l_2** Distanza ruote del trattore in mm

 Rispettare la versione più aggiornata della norma DIN EN 12525.

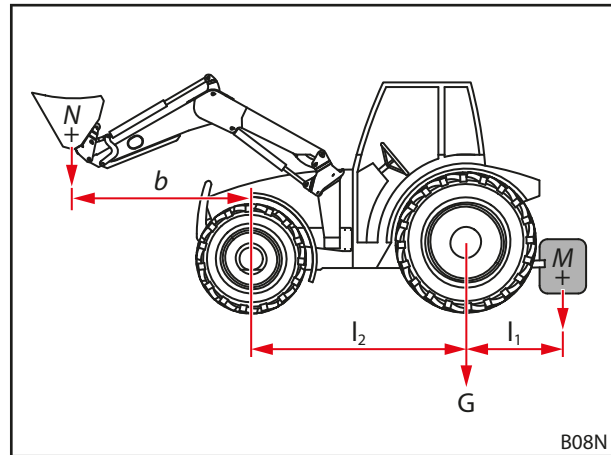


Fig. 43 Calcolo della stabilità statica

5.4 Montaggio del caricatore frontale

AVVERTENZA

Pericolo di lesioni dovuto a movimenti incontrollati!

I movimenti incontrollati del caricatore frontale possono ferire le persone di aiuto nelle vicinanze.

- ▶ Effettuare il montaggio del caricatore frontale solo se non vi sono altre persone nell'area di pericolo (vedere° 2.8 Aree di pericolo).
- ▶ Prima di abbandonare la cabina di guida, spegnere il trattore e depressurizzare l'impianto idraulico.

Montaggio del caricatore frontale:

- (1) Aprire il dispositivo di blocco del caricatore frontale.
 - Estrarre entrambi i perni di bloccaggio.

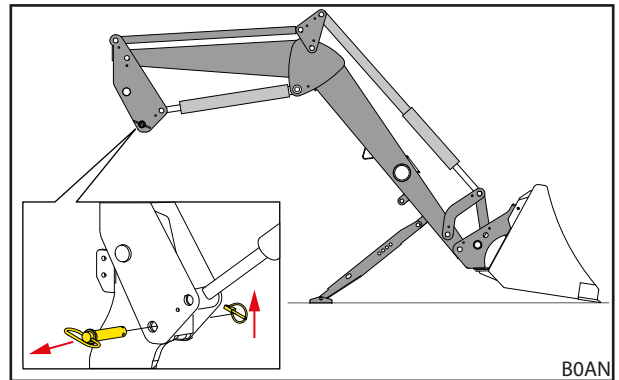


Fig. 44 Apertura del dispositivo di blocco del caricatore frontale

- (2) Condurre lentamente il trattore verso il centro del braccio oscillante, finché gli agganci rapidi dell'elemento di montaggio rimangono alcuni centimetri a monte dei perni del caricatore frontale.

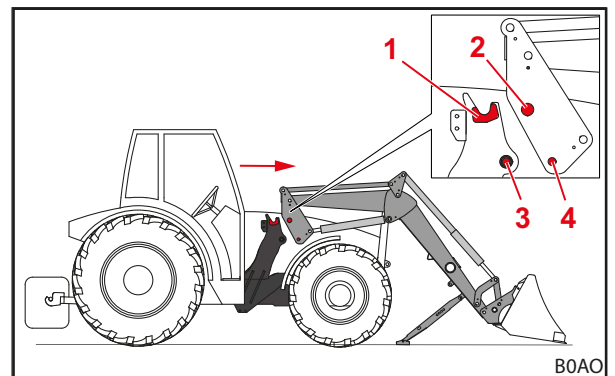


Fig. 45 Inserimento trattore nel braccio oscillante

Legenda

- 1 Aggancio rapido dell'elemento di montaggio
- 2 Perno caricatore frontale
- 3 Bussola con foro di bloccaggio nell'elemento di montaggio
- 4 Foro di bloccaggio nel caricatore frontale

i Se l'inserimento non è possibile in modo completo, il caricatore frontale deve essere allineato per il montaggio (vedere 5.5 *Allineamento del caricatore frontale per il montaggio*).

- (3) Spegner il trattore.
 - Tirare il freno di stazionamento.
 - Spegner il motore.
 - Depressurizzare l'impianto idraulico (vedere°6.1 *Elementi di controllo*).
- (4) Collegare le tubature idrauliche del caricatore frontale (vedere 3.10 *Attacchi idraulici*).
- (5) Collegare il cavo elettrico.

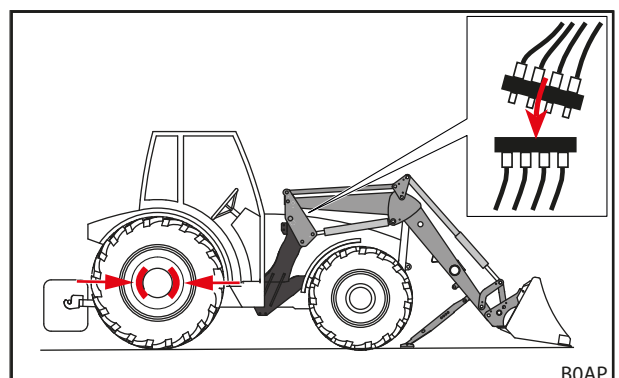


Fig. 46 Spegner il trattore e collegare le tubature idrauliche

- (6) Se presente, portare l'OPG in posizione di sicurezza.
- Ribaltare verso l'alto l'OPG (vedere 4.7.1 *Operator Protective Guard (OPG) per trattori con dispositivo di protezione antiribaltamento a 2 montanti montato posteriormente (ROPS)*).

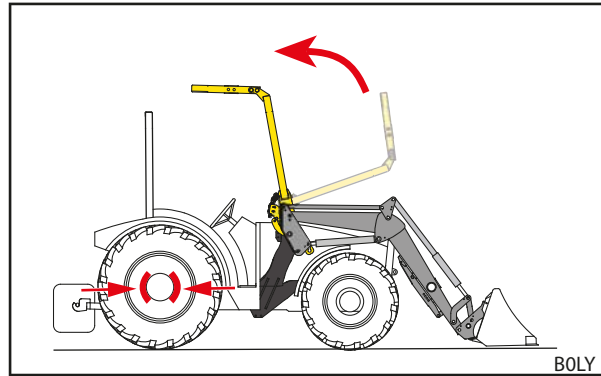


Fig. 47 Ribaltamento verso l'alto dell'OPG

- (7) Avviare il trattore.
- (8) Utilizzare la funzione *sbennamento* per abbassare i perni del caricatore frontale negli agganci rapidi dell'elemento di montaggio.
- (9) Se i perni del caricatore frontale si trovano completamente negli attacchi rapidi dell'elemento di montaggio, utilizzare la funzione di *sollevamento*, finché gli attacchi rapidi del caricatore frontale includono le bussole nell'elemento di montaggio e i fori di bloccaggio nel caricatore frontale sono allineati con i fori di bloccaggio nell'elemento di montaggio.

- (10) Chiudere il dispositivo di bloccaggio del caricatore frontale.
- Utilizzare la funzione *sollevamento* finché il caricatore frontale si trova poco sopra il terreno.
 - Tirare il freno di stazionamento.
 - Spegnerne il motore.
 - Inserire entrambi i perni di bloccaggio e bloccarli con spine a scatto.

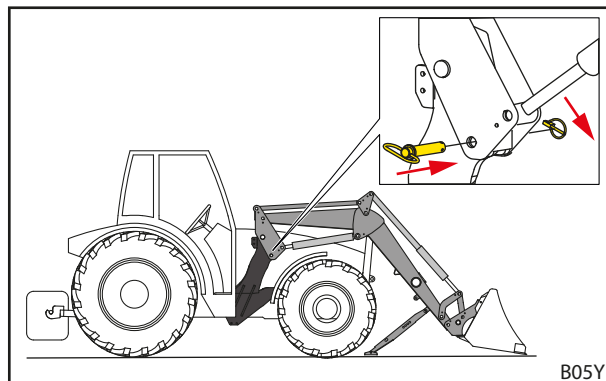


Fig. 48 Inserire i perni di bloccaggio e bloccarli con spine a scatto.

- (11) Ripiegare i piedini.
- Ripiegare entrambi i piedini (vedere 6.2 *Utilizzo dei piedini*).
- ✓ Il caricatore frontale è montato e pronto all'uso.

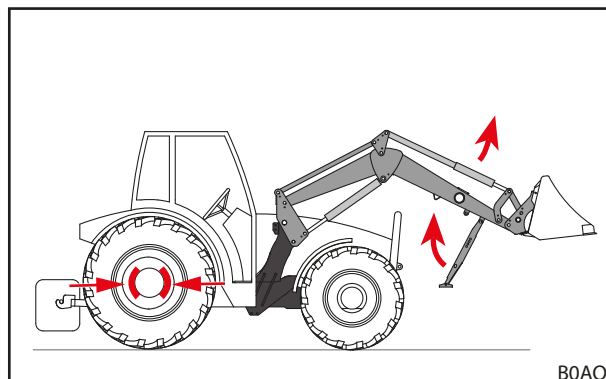


Fig. 49 Ripiegare i piedini

5.5 Allineamento del caricatore frontale per il montaggio

NOTA

Danni materiali dovuto ad un comando a scatti!

Durante l'allineamento del caricatore frontale, movimenti bruschi possono danneggiare il caricatore frontale e gli attacchi.

- ▶ Prima di montare il caricatore frontale, verificare che la leva di comando possa essere manovrata facilmente.
- ▶ Fare attenzione a comandare con cautela il trattore e il caricatore frontale.

Se il caricatore frontale viene montato per la prima volta oppure prima è stato utilizzato da un altro trattore, le colonne del caricatore frontale possono trovarsi troppo in alto o troppo in basso per il montaggio. In questo caso è necessario allineare il caricatore frontale per il montaggio.

Allineamento e montaggio del caricatore frontale:

- (1) Allentare il dispositivo di blocco del caricatore frontale.
 - Estrarre entrambi i perni di bloccaggio.
- (2) Condurre lentamente il trattore verso il centro del braccio oscillante.
 - Avanzare con il trattore finché gli attacchi sono il più vicino possibili alle colonne del caricatore frontale.
- (3) Spegner il trattore.
 - Tirare il freno di stazionamento.
 - Spegner il motore.
 - Depressurizzare l'impianto idraulico (vedere°6.1 *Elementi di controllo*).
- (4) Collegare le tubazioni idrauliche.
- (5) Collegare il cavo elettrico.
- (6) Se presente, portare l'OPG in posizione di sicurezza.
 - Ribaltare verso l'alto l'OPG (vedere 4.7.1 *Operator Protective Guard (OPG) per trattori con dispositivo di protezione antiribaltamento a 2 montanti montato posteriormente (ROPS)*).
- (7) Avviare il trattore.
- (8) Allineare le colonne del caricatore frontale.
 - Utilizzare le funzioni *sollevamento*, *abbassamento*, *sbennamento* e *scavo*, finché le colonne del caricatore frontale hanno l'altezza corretta.
- (9) Avanzare con il trattore finché i perni del caricatore frontale si trovano sopra gli agganci rapidi dell'elemento di montaggio.
 - ✓ Il caricatore frontale è allineato per il montaggio sul trattore.
- (10) Utilizzare la funzione *sbennamento* per abbassare i perni del caricatore frontale negli agganci rapidi dell'elemento di montaggio.
- (11) Quando i perni del caricatore frontale si trovano completamente negli agganci rapidi, utilizzare la funzione *sollevamento*, finché le tasche del caricatore frontale comprendono le bussole nell'elemento di montaggio e i fori di bloccaggio nel caricatore frontale sono allineati con i fori di bloccaggio nell'elemento di montaggio.
- (12) Chiudere il dispositivo di bloccaggio del caricatore frontale.
 - Utilizzare la funzione *sollevamento* finché il caricatore frontale si trova poco sopra il terreno.
 - Tirare il freno di stazionamento.
 - Spegner il motore.
 - Inserire entrambi i perni di bloccaggio e bloccarli con spine a scatto.
- (13) Ripiegare i piedini.
 - Ripiegare entrambi i piedini (vedere 6.2 *Utilizzo dei piedini*).
 - ✓ Il caricatore frontale è montato e pronto all'uso.

6 Utilizzo

6.1 Elementi di controllo

6.1.1 Comando base con leve

⚠ AVVERTENZA

Possibile pericolo di lesioni dovuto al movimento incontrollato del caricatore frontale!

Se la centralina di comando non è stata azionata per un lungo periodo di tempo, possono ad es. verificarsi differenze di temperatura tra l'olio idraulico e la centralina di comando. Ne consegue il blocco dei cursori e il caricatore frontale si muove in modo incontrollato. Gravi incidenti possono esserne la conseguenza.

- ▶ Per temperature ambiente inferiori a 10 °C e non utilizzo del caricatore frontale per oltre 15 minuti, prima attivare sempre le funzioni *scavo* e *sbennamento* da fermo, per riscaldare la centralina di comando.
- ▶ Utilizzare le funzioni *sollevamento* e *abbassamento* solo dopo la fase di riscaldamento.

⚠ AVVERTENZA

Possibile pericolo di lesioni dovuto a movimenti involontari del caricatore frontale!

Un'attivazione involontaria della posizione flottante può portare a movimenti inattesi e incontrollati del caricatore frontale. Le persone possono rimanere ferite o schiacciate.

- ▶ La posizione flottante deve essere bloccata da una resistenza chiaramente percepibile o da un blocco di altro tipo per non finire in posizione di abbassamento. Se questo non fosse il caso, contattare un'officina specializzata e far disattivare la posizione flottante. È consentito riprendere l'uso del caricatore frontale solo con la posizione flottante disattivata.

⚠ AVVERTENZA

Possibile rischio di lesioni dovuto al ribaltamento dell'attrezzo!

Sui caricatori frontali L e H, per le funzioni *scavo* e *sbennamento* non è consentito attivare la posizione flottante per l'attrezzo. L'attrezzo potrebbe inavvertitamente ribaltarsi all'indietro. Gravi incidenti possono esserne la conseguenza.

- ▶ Sui caricatori frontali L e H, l'attivazione della posizione flottante deve essere esclusa attraverso il montaggio. Se questo non fosse il caso, terminare immediatamente il lavoro con il caricatore frontale e contattare un'officina specializzata per fare disattivare la posizione flottante per le funzioni *scavo* e *sbennamento*. È consentito riprendere l'uso del caricatore frontale solo con la posizione flottante per le funzioni *scavo* e *sbennamento* disattivata.

In base all'equipaggiamento del trattore sono montate diverse leve di comando per il caricatore frontale. Nella maggior parte dei casi si tratta di una leva a crociera o di un joystick. In alcuni trattori sono presenti 2 leve di comando per il comando del caricatore frontale.

Le illustrazioni mostrano l'assegnazione per una leva di comando (vedere Fig. 50) e per 2 leve di comando (vedere Fig. 51) con vista dall'alto.



I simboli contrassegnati di rosso si trovano anche sulle leve di comando nel trattore. Se mancano, applicare tali simboli in base alla norma DIN EN 12525 per contrassegnare in modo univoco la funzione.

Posizione	Assegnazione
0	Posizione zero
A	Sbennamento
B	Scavo
C	Sollevamento
D	Abbassamento
S	Posizione flottante



La posizione flottante è l'unica posizione della leva in cui le è consentito innestarsi.

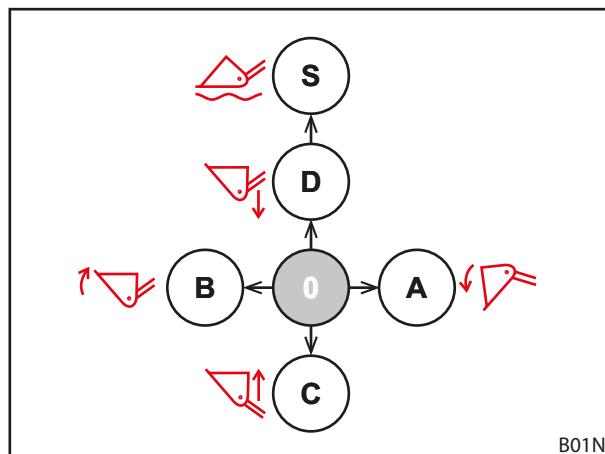


Fig. 50 Assegnazione con una leva di comando

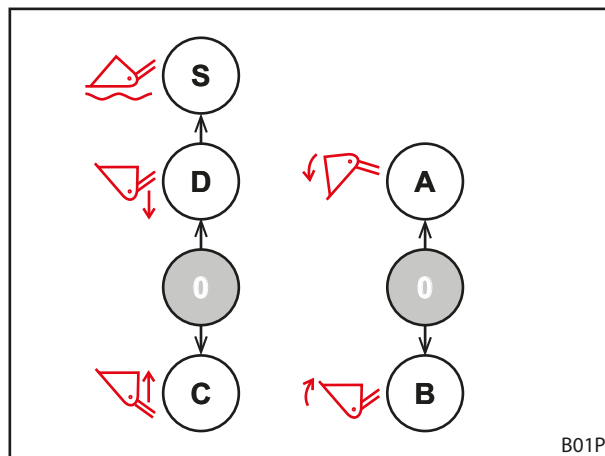


Fig. 51 Assegnazione con 2 leve di comando

6.1.2 Leva di comando del trattore

AVVERTENZA

Pericolo di lesioni dovuto a movimenti imprevisti del caricatore frontale!

Un azionamento involontario della leva di comando o dovuto ad un procedimento programmato possono mettere inaspettatamente in azione il caricatore frontale. Le persone che si trovano nelle vicinanze possono venire ferite.

- ▶ Bloccare la leva di comando in posizione zero se non è necessario il caricatore frontale.
- ▶ Se non è possibile alcun bloccaggio della leva di comando, chiudere il rubinetto d'intercettazione nella tubatura idraulica di *sollevamento*.
- ▶ Disattivare la ritenuta delle centraline di comando dell'impianto idraulico.
- ▶ Arrestare o scollegare altri attrezzi da lavoro presenti sul trattore prima di utilizzare il caricatore frontale.
- ▶ Prima di utilizzare altri attrezzi da lavoro arrestare o scollegare il caricatore frontale.
- ▶ Non utilizzare mai procedure programmate per il caricatore frontale.

AVVERTENZA

Pericolo d'infortunio dovuto ad un'assegnazione errata dei tubi flessibili!

Se il caricatore frontale è collegato con tubi flessibili direttamente alle centraline di comando supplementari del trattore, lo scambio dei tubi flessibili causa un'assegnazione errata delle funzioni nella leva di comando. La conseguenza possono essere movimenti inaspettati ed infortuni correlati.

- ▶ Contrassegnare sempre gli attacchi sui tubi flessibili e sui punti di collegamento.
- ▶ Sostituire immediatamente i contrassegni danneggiati o mancanti.
- ▶ Collegare i tubi flessibili in modo che la posizione flottante segua la direzione di azionamento della funzione *abbassamento*.
- ▶ Collegare la posizione flottante solo dopo l'abbassamento.
- ▶ Dopo il collegamento verificare tutte le funzioni del caricatore frontale da fermo.

Le leve di comando possono avere forme differenti a seconda del modello di trattore. Il comando delle funzioni base rimane comunque invariato (vedere 6.1.1 *Comando base con leva*).

I pulsanti sono assegnati come di seguito illustrato:

Leva di comando con un pulsante

Pulsante	Caricatore frontale	Funzione
A	L, H, P	3° circuito di comando

Leva di comando con 2 tasti

Pulsante	Caricatore frontale	Funzione
A	L, H, P	3° circuito di comando
B	L, H, P	4° circuito di comando



Durante la marcia su strada e quando il caricatore frontale non serve, bloccare la leva di comando in posizione zero, per evitare un azionamento accidentale del caricatore frontale!

Depressurizzare l'impianto idraulico

- vedere istruzioni per l'uso del trattore

6.1.3 STOLL Base Control

⚠ AVVERTENZA

Pericolo di lesioni dovuto a movimenti imprevisti del caricatore frontale!

Un azionamento involontario della leva di comando può mettere inaspettatamente in movimento il caricatore frontale. Le persone che si trovano nelle vicinanze possono venire ferite.

- ▶ Bloccare la leva di comando in posizione zero se non è necessario il caricatore frontale.
- ▶ Arrestare o scollegare altri attrezzi da lavoro presenti sul trattore prima di utilizzare il caricatore frontale.
- ▶ Prima di utilizzare altri attrezzi da lavoro arrestare o scollegare il caricatore frontale.

La leva di comando STOLL "Base Control" è una centralina di comando a singola leva con fino a 3 interruttori a pulsante per le funzioni supplementari del caricatore frontale e, opzionalmente, 2 microtasti laterali per le funzioni del trattore.

Inoltre, Base Control ha una funzione di bloccaggio, ad es. per la marcia su strada.



Con la funzione di bloccaggio attivata non è possibile alcun movimento della leva di comando.

Il comando della leva corrisponde al comando base in 6.1.1 *Comando base con leva*.

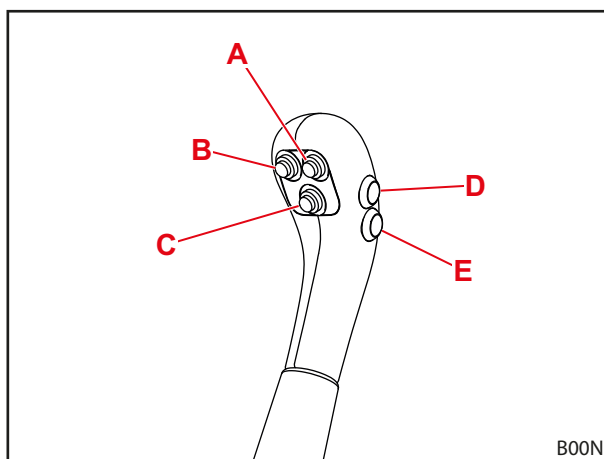


Fig. 52 Base Control con 5 pulsanti

L'assegnazione dei pulsanti per i singoli tipi di caricatore frontale è rappresentata nelle seguenti tabelle:

Leva di comando con un pulsante

Pulsante	Caricatore frontale	Funzione
A	L, H, P	3° circuito di comando

Leva di comando con 2 tasti

Pulsante	Caricatore frontale	Funzione
A	L, H, P	3° circuito di comando
B	L, H, P	4° circuito di comando



I pulsanti D ed E sono definiti per le funzione supplementari del trattore e, pertanto, assegnati in modo differente in base al modello ed alle esigenze del cliente.

Bloccare e sbloccare la leva di comando in posizione zero

Bloccare la leva di comando:

- (1) Spostare la leva di comando in posizione zero.
- (2) Inserire il dispositivo di bloccaggio.
 - ✓ La tacca rossa sul dispositivo di bloccaggio non è più visibile.
 - ✓ La leva di comando è bloccata e non può essere mossa.

Sbloccare la leva di comando:

- Estrarre il dispositivo di bloccaggio finché è visibile la tacca rossa.
- ✓ La leva di comando è sbloccata e può essere mossa.



Durante la marcia su strada e quando il caricatore frontale non serve, bloccare la leva di comando in posizione zero, per evitare un azionamento accidentale del caricatore frontale!

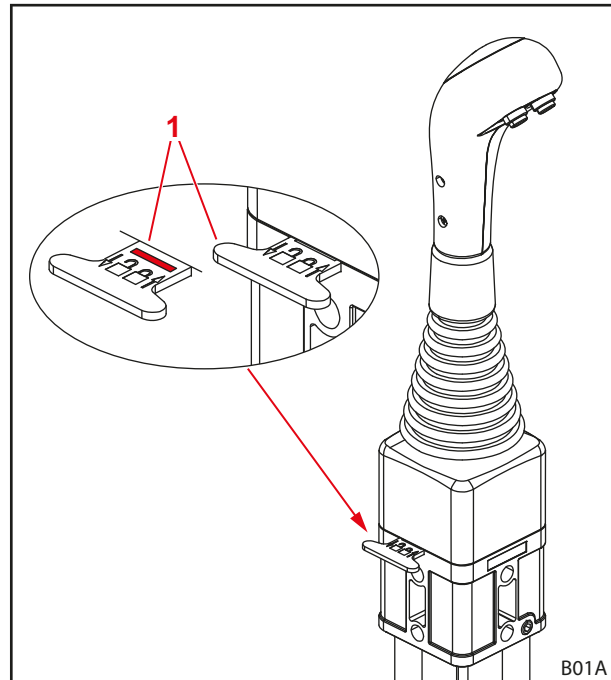


Fig. 53 Blocco della leva di comando

Legenda

- 1 Dispositivo di bloccaggio

Depressurizzare l'impianto idraulico

⚠ AVVERTENZA

Pericolo di schiacciamento a causa dell'abbassamento del caricatore frontale!

Quando viene depressurizzato l'impianto idraulico, il caricatore frontale si abbassa. Le persone possono rimanere ferite o schiacciate.

- ▶ Prima di depressurizzare l'impianto idraulico abbassare totalmente al suolo il caricatore frontale.

Depressurizzare l'impianto idraulico:

- (1) Abbassare il caricatore frontale fino al toccare il terreno.
- (2) Spegnerne il motore.
- (3) Spostare la leva di comando in tutte le posizioni finali.



Tenere premuta la leva di comando per ca. 3 secondi in tutte le posizioni finali.

- ✓ L'impianto idraulico è depressurizzato.

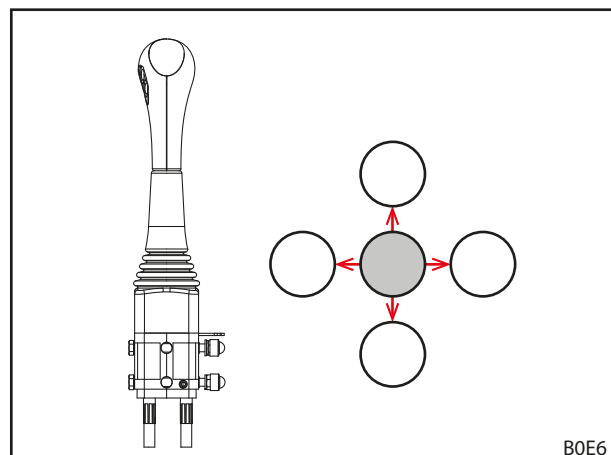


Fig. 54 Spostare la leva di comando in tutte le posizioni finali

6.1.4 Direct Control di STOLL

⚠ AVVERTENZA

Pericolo di lesioni dovuto a movimenti imprevisti del caricatore frontale!

Un azionamento involontario della leva di comando può mettere inaspettatamente in movimento il caricatore frontale. Le persone che si trovano nelle vicinanze possono venire ferite.

- ▶ Bloccare la leva di comando in posizione zero se non è necessario il caricatore frontale.
- ▶ Arrestare o scollegare altri attrezzi da lavoro presenti sul trattore prima di utilizzare il caricatore frontale.
- ▶ Prima di utilizzare altri attrezzi da lavoro arrestare o scollegare il caricatore frontale.

La valvola diretta "Direct Control" con leva di comando integrata è una centralina di comando a singola leva con fino a 3 interruttori a pulsante per le funzioni supplementari del caricatore frontale e, opzionalmente, 2 microtasti laterali per le funzioni del trattore.

Inoltre la leva di comando ha una funzione di bloccaggio, ad es. per la marcia su strada.



Con la funzione di bloccaggio attivata non è possibile alcun movimento della leva di comando.

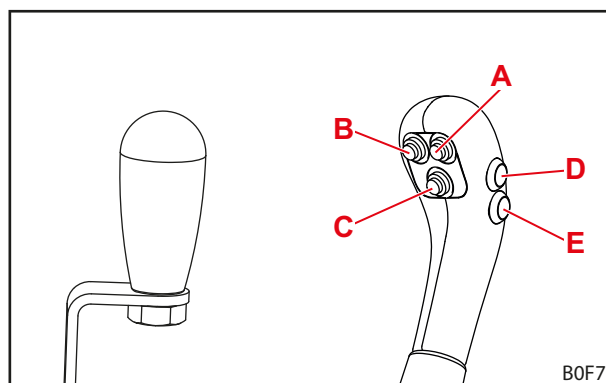


Fig. 55 Leva di comando senza pulsanti (a sinistra) e leva di comando con 5 pulsanti (a destra)

Il comando della leva corrisponde al comando base in 6.1.1 *Comando base con leva*.

L'assegnazione dei pulsanti per i singoli tipi di caricatore frontale è rappresentata nelle seguenti tabelle:

Leva di comando con un pulsante

Pulsante	Caricatore frontale	Funzione
A	L, H, P	3° circuito di comando

Leva di comando con 2 tasti

Pulsante	Caricatore frontale	Funzione
A	L, H, P	3° circuito di comando
B	L, H, P	4° circuito di comando



I pulsanti D ed E sono definiti per le funzione supplementari del trattore e, pertanto, assegnati in modo differente in base al modello ed alle esigenze del cliente.

Bloccare e sbloccare la leva di comando in posizione zero

Bloccare la leva di comando:

- (1) Spostare la leva di comando in posizione zero.
 - (2) Ruotare di 180° verso l'alto il bullone di bloccaggio in direzione del trattore.
- ✓ Il bullone di bloccaggio si innesta nell'apertura della vite.
 - ✓ La leva di comando è bloccata e non può essere mossa.



Durante la marcia su strada e quando il caricatore frontale non serve, bloccare la leva di comando in posizione zero, per evitare un azionamento accidentale del caricatore frontale!

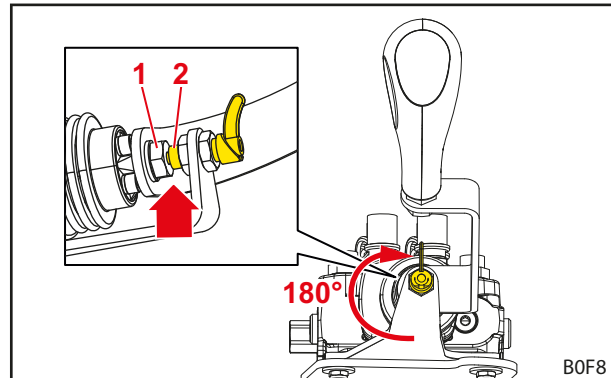


Fig. 56 Leva di comando bloccata

Legenda

- 1 Vite
- 2 Bullone di bloccaggio

Sbloccare la leva di comando:

- Ruotare di 180° verso il basso il bullone di bloccaggio in direzione del trattore.
- ✓ Il bullone di bloccaggio si innesta e non tocca più la vite.
- ✓ La leva di comando è sbloccata e può essere mossa.

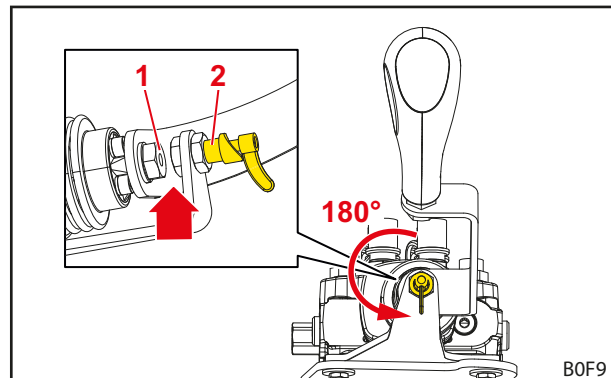


Fig. 57 Leva di comando sbloccata

Legenda

- 1 Vite
- 2 Bullone di bloccaggio

Depressurizzare l'impianto idraulico

⚠ AVVERTENZA

Pericolo di schiacciamento a causa dell'abbassamento del caricatore frontale!

Quando viene depressurizzato l'impianto idraulico, il caricatore frontale si abbassa. Le persone possono rimanere ferite o schiacciate.

- ▶ Prima di depressurizzare l'impianto idraulico abbassare totalmente al suolo il caricatore frontale.

Depressurizzare l'impianto idraulico:

- (1) Abbassare il caricatore frontale fino al toccare il terreno.
- (2) Spegnerne il motore.
- (3) Spostare la leva di comando in tutte le posizioni finali.



Tenere premuta la leva di comando per ca. 3 secondi in tutte le posizioni finali.

- ✓ L'impianto idraulico è depressurizzato.

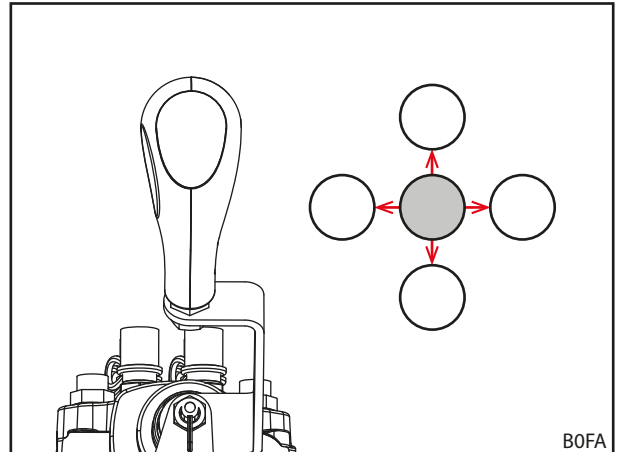


Fig. 58 Spostare la leva di comando in tutte le posizioni finali

6.2 Utilizzo dei piedini

ATTENZIONE

Pericolo di schiacciamento dovuto a componenti mobili!

Quando si muovono i piedini, gli arti possono venire schiacciati.

- ▶ Quando si ripiegano i piedini, non inserire le mani tra piedino e braccio di sollevamento.

La funzione dei piedini è quella di garantire un appoggio sicuro al caricatore frontale quando viene deposto. I puntelli di arresto assicurano l'adattamento all'appoggio con diversi attrezzi e su diverse basi.

Aprire il piedino:

- (1) Estrarre il perno di bloccaggio.
- (2) Ribaltare in basso il piedino.
- (3) Allineare il puntello di arresto con uno dei fori nel piedino. Allo scopo, se necessario risollevarlo leggermente il piedino.
- (4) Inserire il perno di bloccaggio attraverso il piedino e il puntello di arresto e bloccarlo con la copiglia.



Fare attenzione ad utilizzare lo stesso foro su entrambi i lati per il bloccaggio.

- ✓ Il piedino è aperto.

Ripiegare il piedino:

- (1) Ribaltare in alto il piedino, finché i fori di piedino, bloccaggio e ganascia saldata al braccio oscillante coincidono.
 - (2) Inserire attraverso i perni di bloccaggio e bloccare con copiglie di sicurezza.
- ✓ Il piedino è ripiegato.

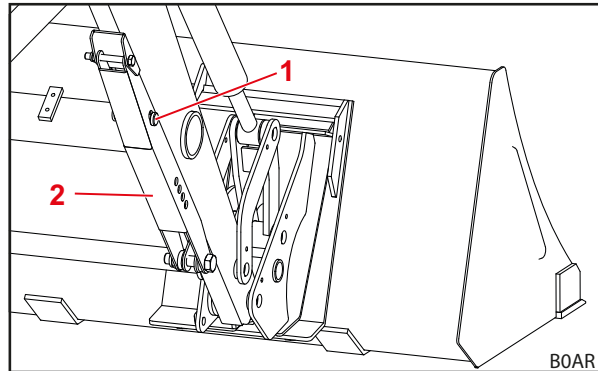


Fig. 59 Piedino ripiegato

Legenda

- 1 Perno di bloccaggio
- 2 Piedino

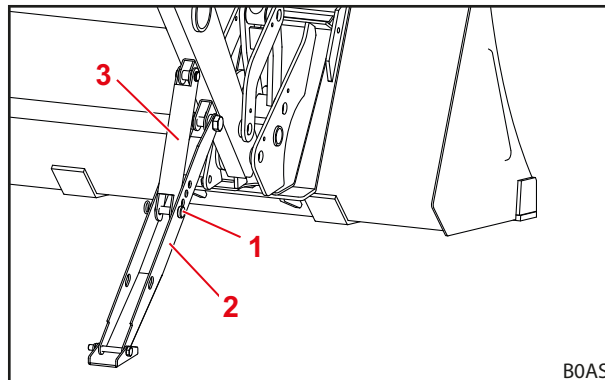


Fig. 60 Piedino aperto

Legenda

- 1 Perno di bloccaggio
- 2 Piedino
- 3 Puntello di arresto

6.3 Utilizzo degli attacchi idraulici

6.3.1 Utilizzo degli attacchi a innesto

Collegare le spine con il manicotto di collegamento:

- (1) Depressurizzare l'impianto idraulico (vedere° 6.1 Elementi di controllo).
 - (2) Togliere i coperchi e, se necessario, detergere gli attacchi.
 - (3) Inserire la spina nel manicotto di collegamento.
 - (4) Raggruppare i coperchi in modo che non si sporchino.
- ✓ Gli attacchi a innesto sono collegati.

Staccare la spina dal manicotto di collegamento:

- (1) Depressurizzare l'impianto idraulico (vedere° 6.1 Elementi di controllo).
 - (2) Rimuovere il manicotto di collegamento ed estrarre la spina dal manicotto di collegamento.
 - (3) Posizionare dei coperchi sulle spine e sul manicotto di collegamento.
- ✓ Gli attacchi a innesto sono scollegati.

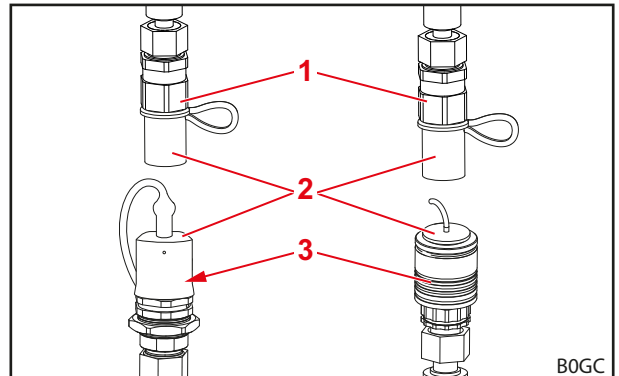


Fig. 61 Attacchi a innesto (figure a titolo esemplificativo)

Legenda

- 1 Raccordo a innesto
- 2 Tappo di copertura
- 3 Manicotto di collegamento



Proteggere il caricatore frontale o l'attrezzo scollegato dai raggi diretti del sole. Non è possibile collegare un sistema idraulico riscaldato dall'ambiente.

6.3.2 Utilizzo di Hydro-Fix

⚠ AVVERTENZA
Pericolo di lesioni e danni materiali dovuti ad attacchi idraulici sporchi!

Se gli attacchi Hydro-Fix non vengono puliti regolarmente, le parti ad innesto non vengono collegate correttamente oppure parti di Hydro-Fix vengono danneggiate durante il tentativo di collegamento. Ne possono derivare malfunzionamenti dell'impianto idraulico. Malfunzionamenti dell'impianto idraulico possono provocare movimenti incontrollati dell'attrezzo oppure del caricatore frontale e causare gravi lesioni.

- ▶ Pulire Hydro-Fix prima del collegamento.
- ▶ Chiudere sempre il coperchio della parte inferiore Hydro-Fix per evitare sporco.

Collegamento delle tubazioni idrauliche:

- (1) Depressurizzare l'impianto idraulico (vedere 6.1 Elementi di controllo).
- (2) Aprire il coperchio sulla parte inferiore (vedere 3.10.2 Accoppiamento multiplo Hydro-Fix).
- (3) Sfregare la superficie degli attacchi con un panno.
- (4) Premere il pulsante di sicurezza e ruotare la leva verso l'alto.
- (5) Inserire la parte superiore con l'ausilio della spina guida nella parte inferiore.
- (6) Ruotare la leva verso il basso.
 - ✓ La guida preme la parte superiore sulla parte inferiore attraverso la spina. Il pulsante di sicurezza scatta in fuori.
 - ✓ Le tubazioni idrauliche sono collegate.

Scollegare le tubazioni idrauliche:

- (1) Depressurizzare l'impianto idraulico (vedere 6.1 Elementi di controllo).
- (2) Premere il pulsante di sicurezza e ruotare la leva verso l'alto.
- (3) Estrarre la parte superiore.
- (4) Chiudere il coperchio sulla parte inferiore.
- (5) Ruotare la leva verso il basso.
 - ✓ Il pulsante di sicurezza scatta in fuori.
 - ✓ Le tubazioni idrauliche sono scollegate.

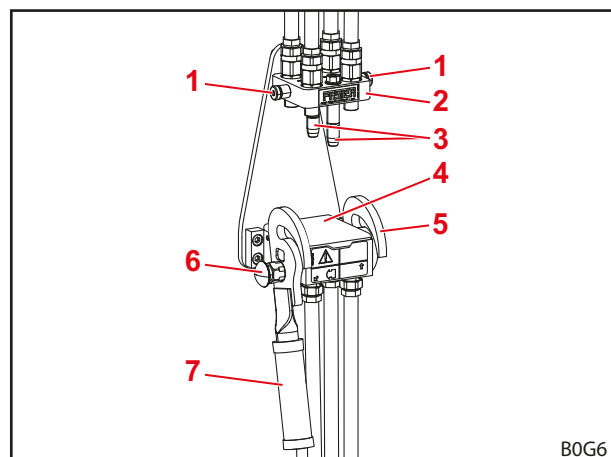


Fig. 62 Hydro-Fix scollegato

Legenda

- 1 Bullone
- 2 Parte superiore di Hydro-Fix
- 3 Spina guida
- 4 Coperchio
- 5 Guida
- 6 Pulsante di sicurezza
- 7 Leva

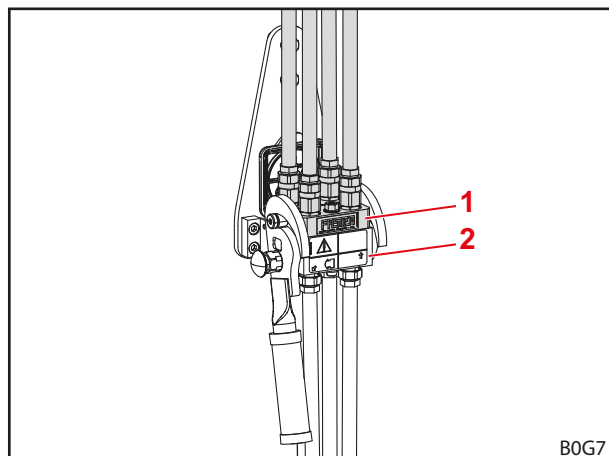


Fig. 63 Hydro-Fix collegato

Legenda

- 1 Parte superiore di Hydro-Fix
- 2 Parte inferiore di Hydro-Fix

6.3.3 Utilizzo del dispositivo Fix per attrezzo

⚠ AVVERTENZA

Pericolo di lesioni e danni materiali dovuti ad attacchi idraulici sporchi!

Se gli attacchi del dispositivo Fix per attrezzo non vengono puliti regolarmente, le parti ad innesto non vengono collegate correttamente oppure parti del dispositivo Fix per attrezzo vengono danneggiate durante il tentativo di collegamento. Ne possono derivare malfunzionamenti dell'impianto idraulico. Malfunzionamenti dell'impianto idraulico possono provocare movimenti incontrollati dell'attrezzo oppure del caricatore frontale e causare gravi lesioni.

- ▶ Pulire il dispositivo Fix per attrezzo prima del collegamento.
- ▶ Chiudere sempre il coperchio della parte inferiore del dispositivo Fix per attrezzo per evitare sporco.

Collegare le tubazioni idrauliche:

- (1) Depressurizzare l'impianto idraulico (vedere 6.1 Elementi di controllo).
 - (2) Aprire il coperchio sulla parte inferiore (vedere 3.10.3 Accoppiamento multiplo dispositivo Fix per attrezzo).
 - (3) Sfregare la superficie degli attacchi con un panno.
 - (4) Premere il pulsante di sicurezza e ruotare la leva verso il basso.
 - (5) Inserire la parte superiore con l'ausilio della spina guida nella parte inferiore.
 - (6) Ruotare la leva verso l'alto.
- ✓ La guida preme la parte superiore sulla parte inferiore attraverso la spina. Il pulsante di sicurezza scatta in fuori.
 - ✓ Le tubazioni idrauliche sono collegate.

Scollegare le tubazioni idrauliche:

- (1) Depressurizzare l'impianto idraulico (vedere 6.1 Elementi di controllo).
 - (2) Premere il pulsante di sicurezza e ruotare la leva verso il basso.
 - (3) Estrarre la parte superiore.
 - (4) Chiudere il coperchio sulla parte inferiore.
 - (5) Ruotare la leva verso l'alto.
- ✓ Il pulsante di sicurezza scatta in fuori.
 - ✓ Le tubazioni idrauliche sono scollegate.

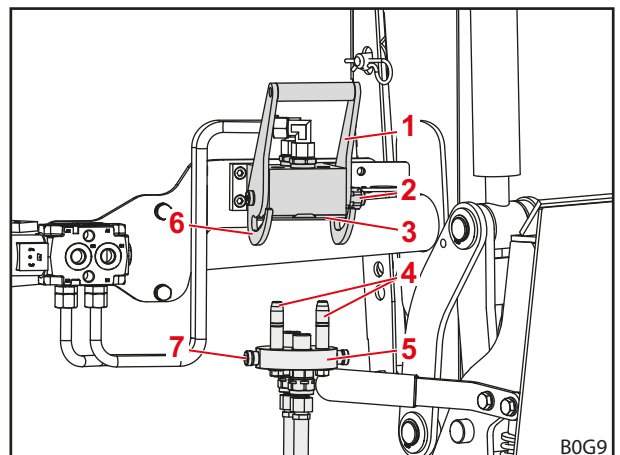


Fig. 64 Dispositivo Fix per attrezzo scollegato

Legenda

- 1 Leva
- 2 Pulsante di sicurezza
- 3 Coperchio
- 4 Spina guida
- 5 Parte superiore del dispositivo Fix per attrezzo
- 6 Guida
- 7 Bullone

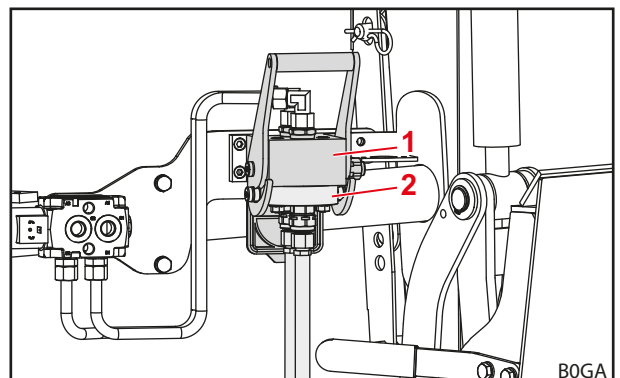


Fig. 65 Dispositivo Fix per attrezzo collegato

Legenda

- 1 Parte inferiore del dispositivo Fix per attrezzo
- 2 Parte superiore del dispositivo Fix per attrezzo

6.4 Utilizzo del dispositivo per il bloccaggio degli attrezzi

6.4.1 Utilizzo del dispositivo per il bloccaggio meccanico degli attrezzi sul telaio intercambiabile Skid-Steer

AVVERTENZA

Pericolo di lesioni dovuto all'attrezzo in caduta!

Se il dispositivo per il bloccaggio degli attrezzi è aperto o non correttamente bloccato, l'attrezzo può cadere. Le persone attorno possono rimanere ferite gravemente.

- ▶ Azionare il dispositivo per il bloccaggio degli attrezzi solo quando l'attrezzo è appoggiato vicino al terreno oppure è deposto su un appoggio sicuro.
- ▶ Verificare sempre che l'attrezzo sia bloccato correttamente.

ATTENZIONE

Pericolo di schiacciamento dovuto a molla in tensione!

Sull'impugnatura del bloccaggio dell'attrezzo viene applicata una tensione molla che chiude il bloccaggio quando si solleva l'impugnatura. Un uso non corretto comporta lesioni alle mani e alle dita.

- ▶ Azionare l'impugnatura sempre e solo con una mano e afferrarla in posizione centrale.

Principio di funzionamento del telaio intercambiabile Skid-Steer

Il processo di bloccaggio è costituito da 3 fasi:

(1) Dispositivo per il bloccaggio aperto

- La leva di azionamento è ruotata in basso fino alla battuta (posizione orizzontale).
- Il gancio di bloccaggio è sollevato fino ad evitare lo sporgere verso il basso attraverso il telaio intercambiabile.

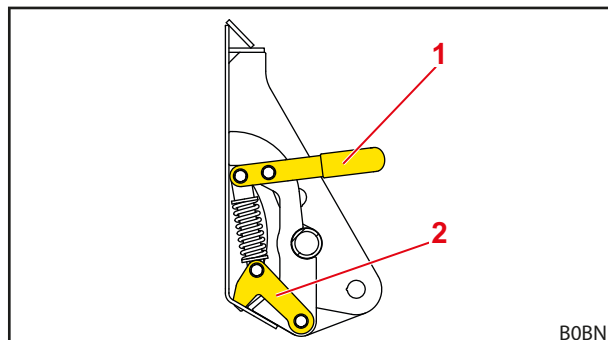


Fig. 66 Bloccaggio meccanico dell'attrezzo Skid-Steer (stato aperto)

Legenda

- 1 Leva di azionamento
- 2 Gancio di bloccaggio

- (2) Dispositivo per bloccaggio semichiuso
- Il gancio di bloccaggio è completamente ruotato in basso (attraverso l'apertura di bloccaggio sull'attrezzo).
 - La leva di azionamento si trova tra la posizione aperta e quella chiusa.



L'attrezzo è già collegato adesso con il telaio intercambiabile, ma il dispositivo per bloccaggio non è ancora fissato e può aprirsi autonomamente!

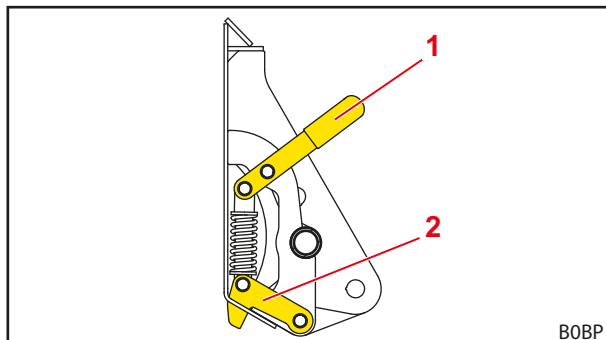


Fig. 67 *Bloccaggio meccanico dell'attrezzo Skid-Steer (stato semichiuso)*

Legenda

- 1 Leva di azionamento
- 2 Gancio di bloccaggio

- (3) Dispositivo per il bloccaggio completamente chiuso
- La leva di azionamento è ruotata fino alla battuta in direzione della parte schienale dell'attrezzo (posizione verticale).
 - Il gancio di bloccaggio è bloccato.

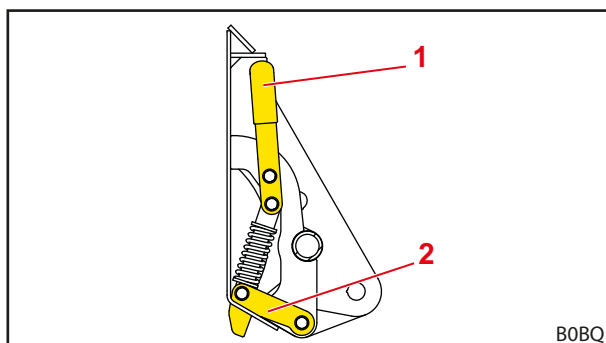


Fig. 68 *Bloccaggio meccanico per attrezzo Skid-Steer (stato bloccato)*

Legenda

- 1 Leva di azionamento
- 2 Gancio di bloccaggio

Aprire il dispositivo per il bloccaggio degli attrezzi:

- (1) Spostare la leva di azionamento in direzione del trattore.
 - (2) Spostare la leva di azionamento ulteriormente verso il basso; i ganci di bloccaggio vengono tirati verso l'alto.
- ✓ Il dispositivo per il bloccaggio degli attrezzi è aperto.

Chiudere il dispositivo per il bloccaggio degli attrezzi:

- (1) Spostare la leva di azionamento verso l'alto; i ganci di bloccaggio vengono premuti verso il basso.
 - (2) Spostare ulteriormente la leva di azionamento in direzione attrezzo; il dispositivo di bloccaggio per attrezzi viene fissato.
- ✓ Il dispositivo per il bloccaggio degli attrezzi è chiuso.

Controllare il dispositivo per il bloccaggio degli attrezzi (controllo visivo):

- Controllare che le leve di azionamento si trovino in verticale.
- ✓ Il dispositivo per il bloccaggio degli attrezzi è controllato.

Controllare il dispositivo per il bloccaggio degli attrezzi (controllo di funzionamento):

- Premere al suolo la sommità dell'attrezzo.
- ✓ Se il bloccaggio è corretto, l'attrezzo rimane sul telaio intercambiabile.
- ✓ Il dispositivo per il bloccaggio degli attrezzi è controllato.

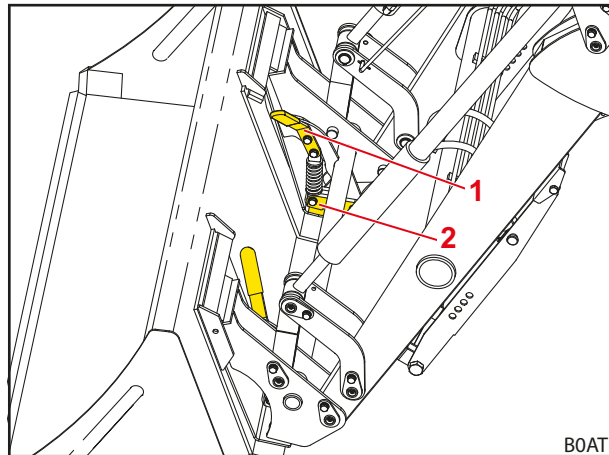


Fig. 69 Bloccaggio meccanico dell'attrezzo Skid-Steer (stato bloccato con attrezzo)

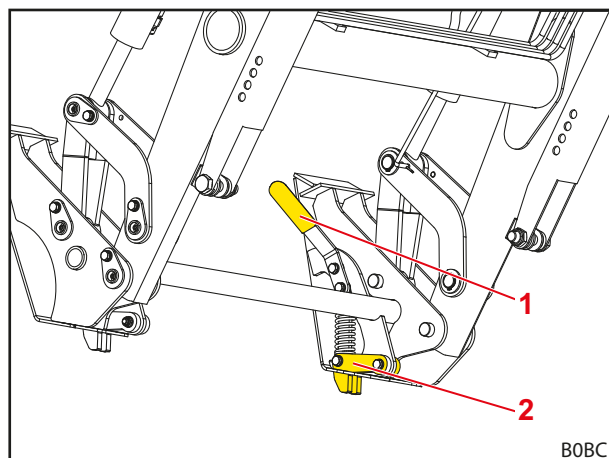


Fig. 70 Bloccaggio meccanico dell'attrezzo Skid-Steer (stato bloccato senza attrezzo)

Legenda

- 1 Leva di azionamento
- 2 Gancio di bloccaggio

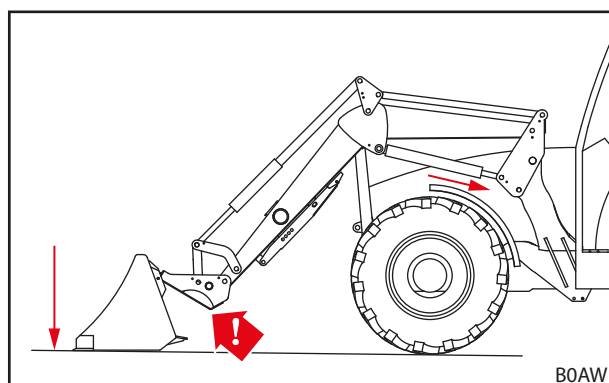


Fig. 71 Pressione dell'attrezzo sul terreno

6.4.2 Utilizzo del dispositivo per il bloccaggio meccanico degli attrezzi sul telaio intercambiabile Euro

⚠ AVVERTENZA

Pericolo di lesioni dovuto all'attrezzo in caduta!

Se il dispositivo per il bloccaggio degli attrezzi è aperto o non correttamente bloccato, l'attrezzo può cadere. Le persone attorno possono rimanere ferite gravemente.

- ▶ Azionare il dispositivo per il bloccaggio degli attrezzi solo quando l'attrezzo è appoggiato vicino al terreno oppure è deposto su un appoggio sicuro.
- ▶ Verificare sempre che l'attrezzo sia bloccato correttamente.

⚠ ATTENZIONE

Pericolo di schiacciamento dovuto a molla in tensione!

Sull'impugnatura del bloccaggio dell'attrezzo viene applicata una tensione molla che chiude il bloccaggio quando si solleva l'impugnatura. Un uso non corretto comporta lesioni alle mani e alle dita.

- ▶ Azionare l'impugnatura sempre e solo con una mano e afferrarla in posizione centrale.

Aprire il dispositivo per il bloccaggio degli attrezzi:

- (1) Estrarre l'impugnatura, ruotarla leggermente in direzione del trattore e rilasciarla nuovamente per bloccare l'impugnatura.
 - (2) Procedere allo stesso modo con l'impugnatura sull'altro lato.
- ✓ Il dispositivo per il bloccaggio degli attrezzi è aperto.

Chiudere il dispositivo per il bloccaggio degli attrezzi:

- (1) Estrarre leggermente l'impugnatura, ruotarla in direzione dell'attrezzo e rilasciarla nuovamente.
 - (2) Procedere allo stesso modo con l'impugnatura sull'altro lato.
- ✓ Il dispositivo per il bloccaggio degli attrezzi è chiuso.

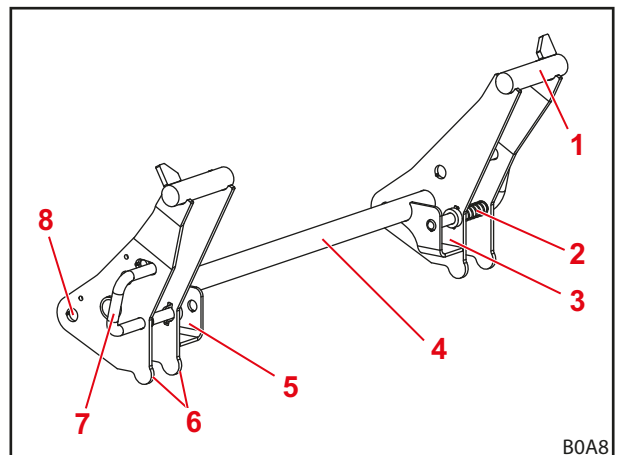


Fig. 72 Dispositivo di bloccaggio dell'attrezzo sul telaio intercambiabile Euro

Legenda

- 1 Attacco gancio
- 2 Molla
- 3 Tasca di attacco sinistra
- 4 Barra trasversale telaio intercambiabile
- 5 Tasca di attacco destra
- 6 Battuta attrezzi
- 7 Impugnatura del dispositivo per il bloccaggio degli attrezzi
- 8 Punto di rotazione

Controllare il dispositivo per il bloccaggio degli attrezzi (controllo visivo):

- Controllare che, su entrambi i lati, i perni di bloccaggio siano completamente inseriti attraverso gli occhielli dell'attrezzo.
- ✓ Il dispositivo per il bloccaggio degli attrezzi è controllato.

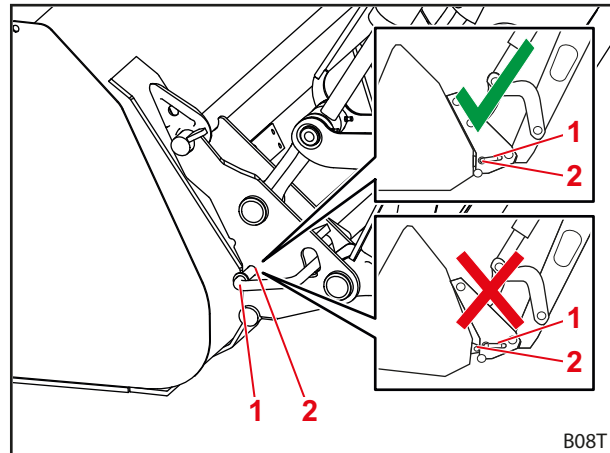


Fig. 73 Controllare la posizione dei perni di bloccaggio

Legenda

- 1 Perno di bloccaggio
- 2 Occhiello

Controllare il dispositivo per il bloccaggio degli attrezzi (controllo di funzionamento):

- Premere al suolo la sommità dell'attrezzo.
- ✓ Se il bloccaggio è corretto, l'attrezzo rimane sul telaio intercambiabile.
- ✓ Il dispositivo per il bloccaggio degli attrezzi è controllato.

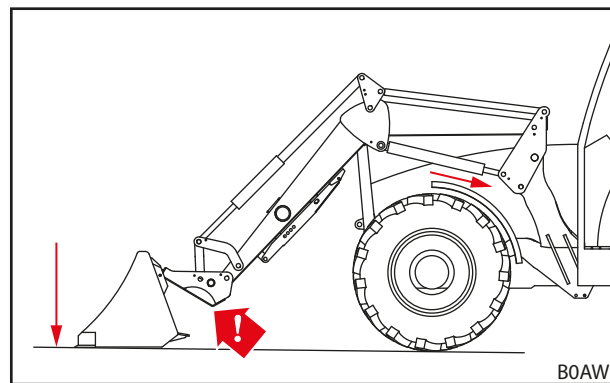


Fig. 74 Pressione dell'attrezzo sul terreno

6.5 Attacco e deposizione di attrezzi

AVVERTENZA

Pericolo di lesioni o danni materiali dovuti a carico in caduta o abbassamento del caricatore frontale!

Se gli attrezzi sono lunghi o si eseguono manovre di sbennamento stando molto protesi in avanti, il baricentro della macchina può spostarsi e la valvola limitatrice della pressione del caricatore frontale aprirsi automaticamente. Ne consegue che il caricatore frontale effettua manovre di sbennamento o si abbassa in modo incontrollato e può causare gravi lesioni e danni.

- ▶ Rispettare il carico massimo del caricatore frontale (vedere *11 Dati tecnici*).
- ▶ Utilizzare sempre un contrappeso sufficientemente dimensionato sul lato posteriore del trattore (vedere *5.3.2 Zavorramento*).
- ▶ Durante i lavori di caricamento allontanare le persone dall'area di lavoro (vedere *2.8 Aree di pericolo*).

NOTA

Danni materiali dovuti ad attrezzi non adatti!

L'applicazione di attrezzi troppo lunghi, troppo larghi o troppo pesanti può causare danni al trattore, al caricatore frontale oppure all'attrezzo.

- ▶ Fare attenzione alle dimensioni ed ai pesi adatti dei caricatori frontali e degli attrezzi.
- ▶ Utilizzare solo attrezzi che sono previsti per il caricatore frontale e il telaio intercambiabile montato.
- ▶ Utilizzare solo attrezzi adatti per l'attività.
- ▶ Rispettare istruzioni per l'uso dell'attrezzo.

6.5.1 Prelevare gli attrezzi con dispositivo per il bloccaggio meccanico degli attrezzi sul telaio intercambiabile Skid-Steer

AVVERTENZA

Pericolo di lesioni dovuto all'attrezzo in caduta!

Se il dispositivo per il bloccaggio degli attrezzi è aperto o non correttamente bloccato, l'attrezzo può cadere. Le persone attorno possono rimanere ferite gravemente.

- ▶ Azionare il dispositivo per il bloccaggio degli attrezzi solo quando l'attrezzo è appoggiato vicino al terreno oppure è deposto su un appoggio sicuro.
- ▶ Verificare sempre che l'attrezzo sia bloccato correttamente.

ATTENZIONE

Pericolo di schiacciamento dovuto a molla in tensione!

Sull'impugnatura del bloccaggio dell'attrezzo viene applicata una tensione molla che chiude il bloccaggio quando si solleva l'impugnatura. Un uso non corretto comporta lesioni alle mani e alle dita.

- ▶ Azionare l'impugnatura sempre e solo con una mano e afferrarla in posizione centrale.

Applicare l'attrezzo:

- (1) Aprire il dispositivo per il bloccaggio degli attrezzi (vedere 6.4.1 *Utilizzo del dispositivo per il bloccaggio meccanico degli attrezzi sul telaio intercambiabile Skid-Steer*).

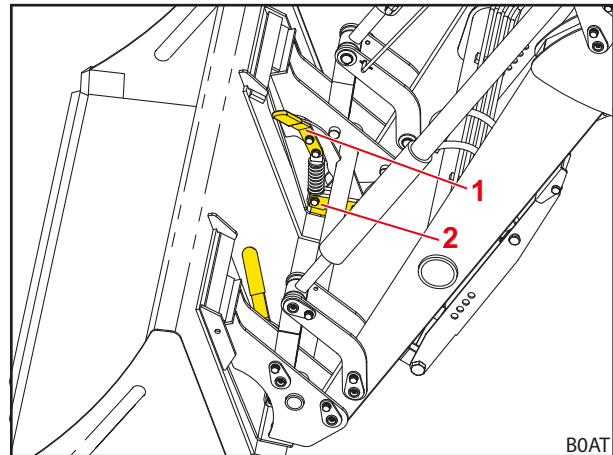


Fig. 75 Aprire il dispositivo per il bloccaggio degli attrezzi

Legenda

- 1 Leva di azionamento
- 2 Gancio di bloccaggio

- (2) Avvicinarsi fino ad una minima distanza dall'attrezzo.

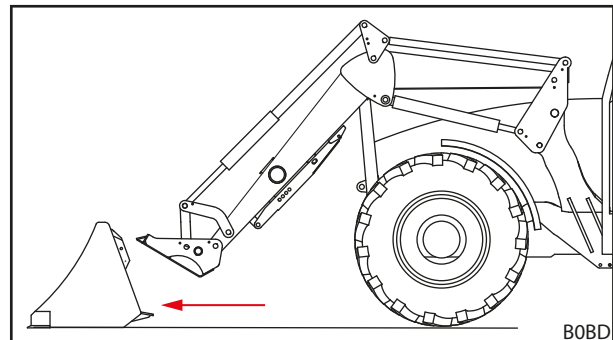


Fig. 76 Avvicinamento

- (3) Utilizzare la funzione *sbennamento* finché il telaio intercambiabile è ruotato per circa la metà. Utilizzare la funzione *abbassamento* finché il porta-attrezzo del telaio intercambiabile si trova leggermente più in basso delle tasche di attacco dell'attrezzo.

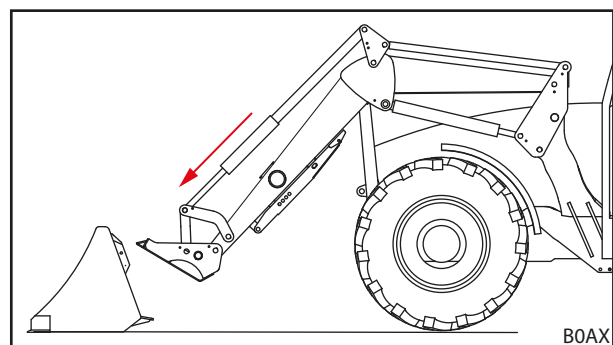


Fig. 77 Posizionamento del braccio oscillante

- (4) Procedere con cautela con il trattore, finché il porta-attrezzo superiore del telaio intercambiabile poggia sull'attrezzo.
- (5) Sollevare leggermente il caricatore frontale, finché le tasche di attacco dell'attrezzo appoggiano sul telaio intercambiabile.

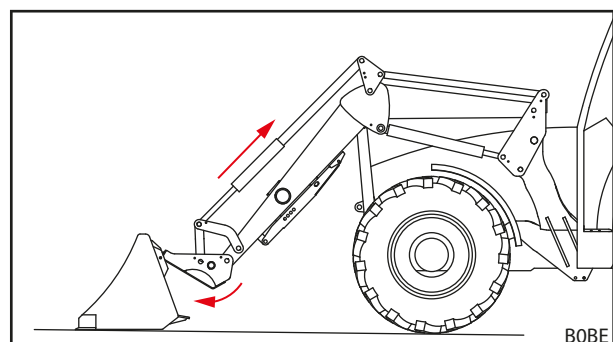


Fig. 78 Aggancio

- (6) Utilizzare la funzione scavo e avanzare leggermente, finché il porta-attrezzo del telaio intercambiabile si aggancia nelle tasche di attacco dell'attrezzo e la piastra di battuta del telaio intercambiabile poggia sulla parte schienale dell'attrezzo.
- (7) Spegner il trattore.
 - Tirare il freno di stazionamento.
 - Spegner il motore.
- (8) Chiudere il dispositivo per il bloccaggio degli attrezzi (vedere 6.4.1 *Utilizzo del dispositivo per il bloccaggio meccanico degli attrezzi sul telaio intercambiabile Skid-Steer*).
- (9) Controllare il dispositivo per il bloccaggio degli attrezzi (vedere 6.4.1 *Utilizzo del dispositivo per il bloccaggio meccanico degli attrezzi sul telaio intercambiabile Skid-Steer*).
- (10) Se necessario, collegare le tubature idrauliche dell'attrezzo agli attacchi del caricatore frontale.
 - Abbassare il caricatore frontale finché l'attrezzo è in posizione orizzontale sul terreno.
 - Depressurizzare l'impianto idraulico (vedere 6.1 *Elementi di controllo*). Oppure
Spostare la leva di comando con la funzione attrezzo attivata nelle posizioni finali laterali, per depressurizzare l'impianto idraulico dell'attrezzo (vedere 6.1 *Elementi di controllo*).
 - Collegare le tubature idrauliche dell'attrezzo agli attacchi della valvola di commutazione per il 3° circuito di comando.
- (11) Per i prodotti di terzi: orientare con cautela l'attrezzo in tutte le posizioni finali per assicurarsi che l'attrezzo non collida con il caricatore frontale.
 - ✓ L'attrezzo è applicato e pronto all'uso.

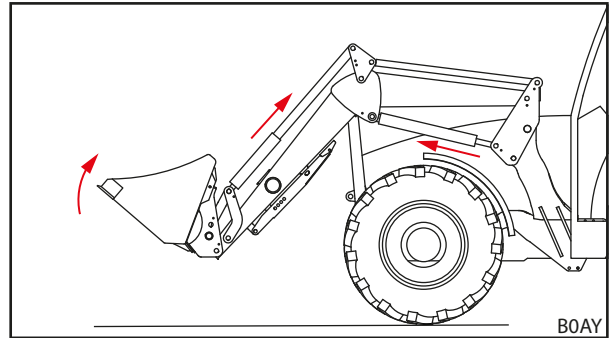


Fig. 79 Attivare il dispositivo per il bloccaggio degli attrezzi

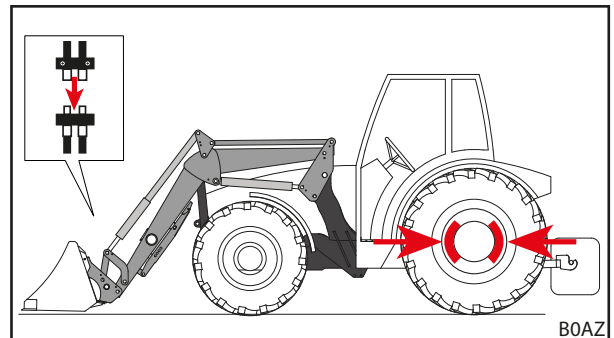


Fig. 80 Collegare il circuito di comando

6.5.2 Prelevare gli attrezzi con dispositivo per il bloccaggio meccanico degli attrezzi sul telaio intercambiabile Euro

⚠ AVVERTENZA

Pericolo di lesioni dovuto all'attrezzo in caduta!

Se il dispositivo per il bloccaggio degli attrezzi è aperto o non correttamente bloccato, l'attrezzo può cadere. Le persone attorno possono rimanere ferite gravemente.

- ▶ Azionare il dispositivo per il bloccaggio degli attrezzi solo quando l'attrezzo è appoggiato vicino al terreno oppure è deposto su un appoggio sicuro.
- ▶ Verificare sempre che l'attrezzo sia bloccato correttamente.

⚠ ATTENZIONE

Pericolo di schiacciamento dovuto a molla in tensione!

Sull'impugnatura del bloccaggio dell'attrezzo viene applicata una tensione molla che chiude il bloccaggio quando si solleva l'impugnatura. Un uso non corretto comporta lesioni alle mani e alle dita.

- ▶ Azionare l'impugnatura sempre e solo con una mano e afferrarla in posizione centrale.

Applicare l'attrezzo:

- (1) Aprire il dispositivo per il bloccaggio degli attrezzi (vedere 6.4.2 *Utilizzo del dispositivo per il bloccaggio meccanico degli attrezzi sul telaio intercambiabile Euro*).

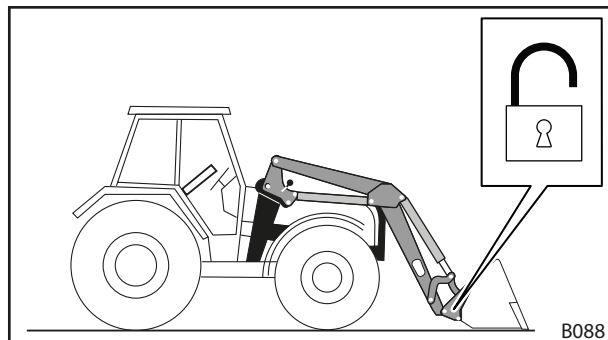


Fig. 81 Aprire il dispositivo per il bloccaggio degli attrezzi

- (2) Avvicinarsi fino ad una minima distanza dall'attrezzo.
- (3) Utilizzare la funzione *sbennamento* finché il telaio intercambiabile è ruotato per circa la metà. Utilizzare la funzione *abbassamento* finché l'attacco gancio del telaio intercambiabile si trova più in basso rispetto ai ganci dell'attrezzo.

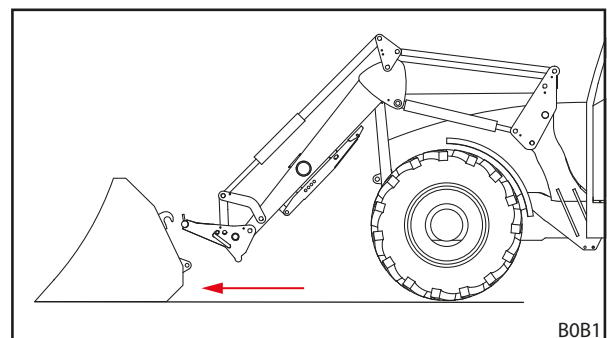


Fig. 82 Avvicinamento

- (4) Procedere con cautela con il trattore, finché l'attacco gancio del telaio intercambiabile appoggia sull'attrezzo.
- (5) Sollevare leggermente il caricatore frontale, finché i ganci dell'attrezzo appoggiano sull'attacco gancio del telaio intercambiabile.

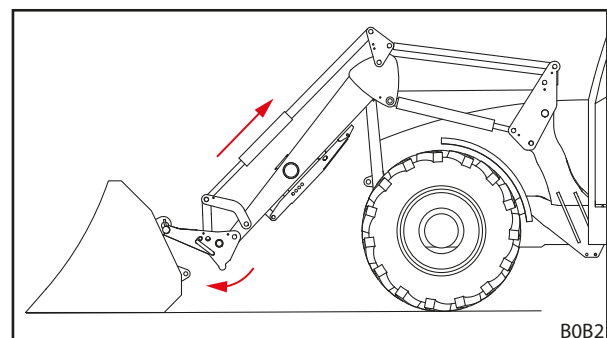


Fig. 83 Aggancio

- (6) Utilizzare la funzione scavo e avanzare leggermente, finché le battute del telaio intercambiabile appoggiano sulla parte schienale dell'attrezzo e gli occhielli dell'attrezzo sono inseriti nelle tasche di attacco del telaio intercambiabile.
- (7) Spegner il trattore
 - Tirare il freno di stazionamento.
 - Spegner il motore.
- (8) Chiudere manualmente il dispositivo per il bloccaggio degli attrezzi (vedere 6.4.2 *Utilizzo del dispositivo per il bloccaggio meccanico degli attrezzi sul telaio intercambiabile Euro*).
- (9) Controllare il dispositivo per il bloccaggio degli attrezzi (vedere 6.4.2 *Utilizzo del dispositivo per il bloccaggio meccanico degli attrezzi sul telaio intercambiabile Euro*).
- (10) Se necessario, collegare le tubature idrauliche dell'attrezzo agli attacchi del caricatore frontale.
 - Abbassare il caricatore frontale finché l'attrezzo è in posizione orizzontale sul terreno.
 - Depressurizzare l'impianto idraulico (vedere 6.1 *Elementi di controllo*).
Oppure
Spostare la leva di comando con la funzione attrezzo attivata nelle posizioni finali laterali, per depressurizzare l'impianto idraulico dell'attrezzo (vedere 6.1 *Elementi di controllo*).
 - Collegare le tubature idrauliche dell'attrezzo agli attacchi della valvola di commutazione per il 3° circuito di comando.
- (11) Per i prodotti di terzi: orientare con cautela l'attrezzo in tutte le posizioni finali per assicurarsi che l'attrezzo non collida con il caricatore frontale.
 - ✓ L'attrezzo è applicato e pronto all'uso.

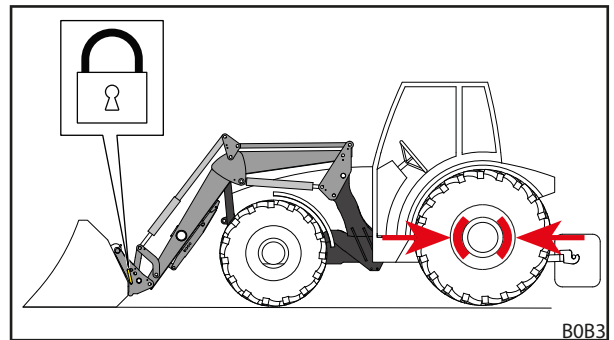


Fig. 84 Chiudere il dispositivo per il bloccaggio degli attrezzi

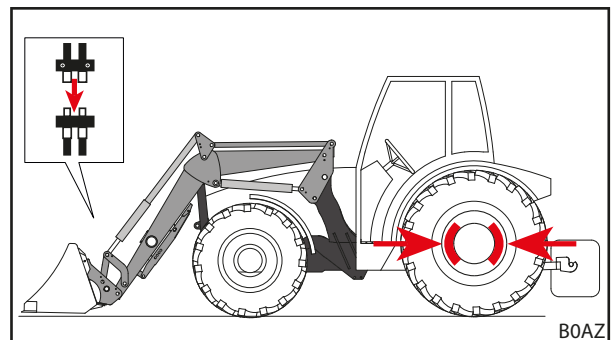


Fig. 85 Collegare il circuito di comando

6.5.3 Prelevare gli attrezzi con il dispositivo per il bloccaggio degli attrezzi PinON

AVVERTENZA

Pericolo di lesioni dovuto all'attrezzo in caduta!

Se il dispositivo per il bloccaggio degli attrezzi è aperto o non correttamente bloccato, l'attrezzo può cadere. Le persone attorno possono rimanere ferite gravemente.

- ▶ Azionare il dispositivo per il bloccaggio degli attrezzi solo quando l'attrezzo è appoggiato vicino al terreno oppure è deposto su un appoggio sicuro.
- ▶ Verificare sempre che l'attrezzo sia bloccato correttamente.

Applicare l'attrezzo:

- (1) Avvicinarsi fino ad una minima distanza dall'attrezzo.
- (2) Utilizzare la funzione *sbennamento*, finché i cilindri attrezzo sono estratti di circa la metà. Utilizzare la funzione *abbassamento* finché il punto di rotazione attrezzo del caricatore frontale si trova circa all'altezza dei fori perno dell'attrezzo.
- (3) Avanzare con il trattore con cautela, finché le bussole del caricatore frontale si trovano tra le ganasce dell'attrezzo.
- (4) Spegner il trattore.
 - Tirare il freno di stazionamento.
 - Spegner il motore.
- (5) Collegare l'attrezzo al caricatore frontale agendo sui fori perno inferiori.
 - Inserire i perni dall'esterno nei fori perno.
 - Se i fori dell'attrezzo e del caricatore frontale non sono perfettamente coincidenti, allineare l'attrezzo con l'aiuto di un'altra persona.
 - Bloccare perno con vite e anello di sicurezza per evitare che ruoti e scivoli fuori.

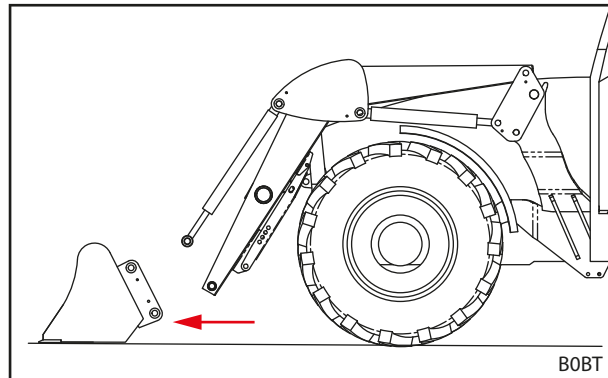


Fig. 86 Avvicinamento

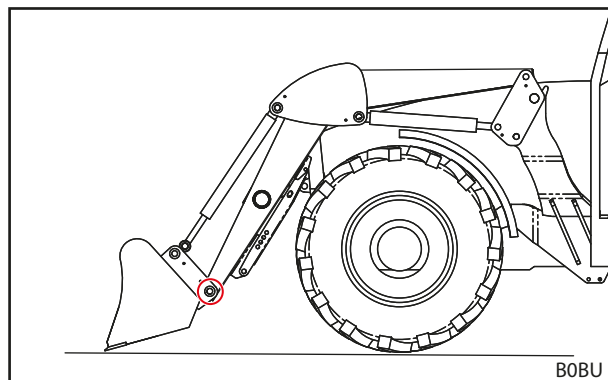


Fig. 87 Collegare l'attrezzo agendo sui fori perno inferiori

- (6) Collegare il cilindro idraulico nei fori perno superiori con il caricatore frontale.
- Con l'aiuto di un'altra persona, ruotare l'attrezzo in modo che i fori dell'attrezzo e del cilindro idraulico coincidano.
 - Inserire i perni dall'esterno nei fori perno.
 - Bloccare perno con vite e anello di sicurezza per evitare che ruoti e scivoli fuori.

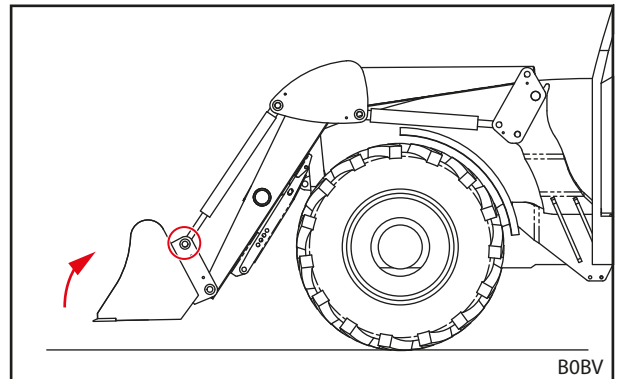


Fig. 88 Collegare l'attrezzo in alto con i cilindri idraulici

- (7) Controllare il dispositivo per il bloccaggio degli attrezzi (controllo visivo e di funzionamento, vedere 6.4.1 *Utilizzo del dispositivo per il bloccaggio meccanico degli attrezzi sul telaio intercambiabile Skid-Steer*).

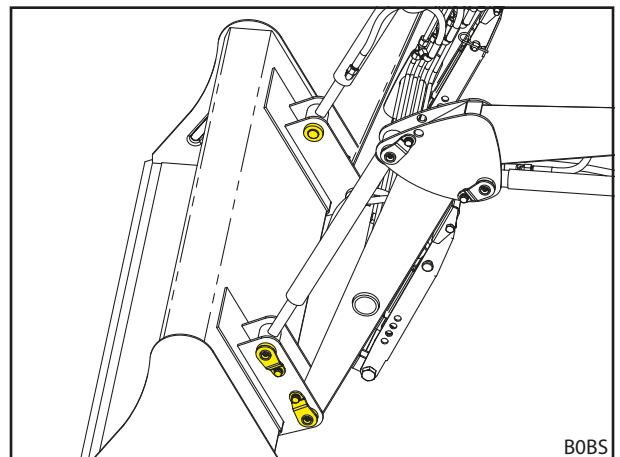


Fig. 89 Attrezzo collegato

- (8) Se necessario, collegare le tubature idrauliche dell'attrezzo agli attacchi del caricatore frontale.
- Abbassare il caricatore frontale finché l'attrezzo è in posizione orizzontale sul terreno.
 - Depressurizzare l'impianto idraulico (vedere 6.1 *Elementi di controllo*). Oppure
Spostare la leva di comando con la funzione attrezzo attivata nelle posizioni finali laterali, per depressurizzare l'impianto idraulico dell'attrezzo (vedere 6.1 *Elementi di controllo*).
 - Collegare le tubature idrauliche dell'attrezzo agli attacchi della valvola di commutazione per il 3° circuito di comando.
- (9) Per i prodotti di terzi: orientare con cautela l'attrezzo in tutte le posizioni finali per assicurarsi che l'attrezzo non collida con il caricatore frontale.
- ✓ L'attrezzo è applicato e pronto all'uso.

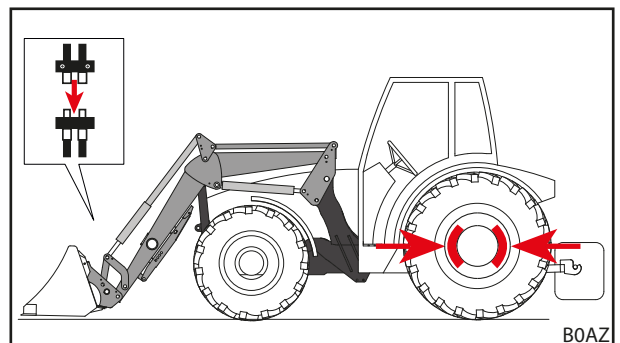


Fig. 90 Collegare il circuito di comando

6.5.4 Deposare gli attrezzi con dispositivo per il bloccaggio meccanico degli attrezzi sul telaio intercambiabile Skid-Steer ed Euro

Deporre l'attrezzo:

- (1) Posizionare l'attrezzo in orizzontale e abbassare il caricatore frontale fin direttamente sopra il terreno.



Non abbassare completamente il caricatore frontale sul terreno, poiché altrimenti il dispositivo per il bloccaggio degli attrezzi si blocca.

- (2) Spegner il trattore.
 - Tirare il freno di stazionamento.
 - Spegner il motore.
 - Depressurizzare l'impianto idraulico (vedere 6.1 Elementi di controllo).
Oppure
Spostare la leva di comando con la funzione attrezzo attivata nelle posizioni finali laterali, per depressurizzare l'impianto idraulico dell'attrezzo (vedere 6.1 Elementi di controllo).
- (3) Se necessario, scollegare le tubature idrauliche dell'attrezzo dagli attacchi della valvola di commutazione per il 3° circuito di comando (vedere 6.3 Utilizzo degli attacchi idraulici).
- (4) Aprire il dispositivo per il bloccaggio dell'attrezzo (vedere 6.4 Utilizzo del dispositivo per il bloccaggio degli attrezzi).
- (5) Accendere il trattore.
- (6) Abbassare l'attrezzo fino al toccare il terreno.
- (7) Sganciare il telaio intercambiabile dal gancio dell'attrezzo.
 - Utilizzare la funzione *sbennamento* finché il porta-attrezzo del telaio intercambiabile si trova al di sotto delle tasche di attacco dell'attrezzo.

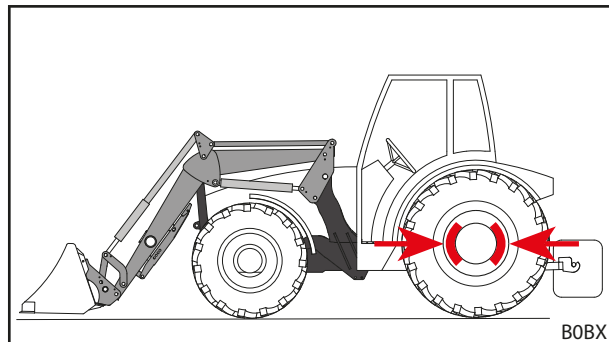


Fig. 91 Posizionare l'attrezzo da deporre e tirare il freno di stazionamento

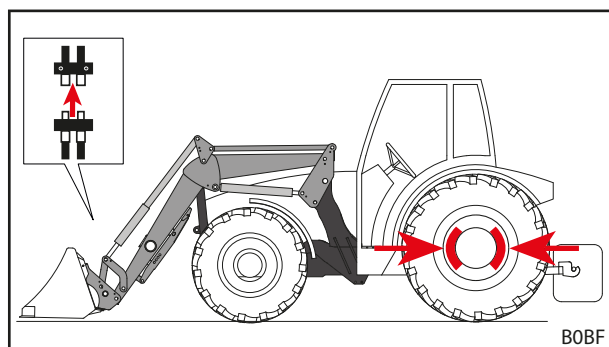


Fig. 92 Distacco tubature idrauliche

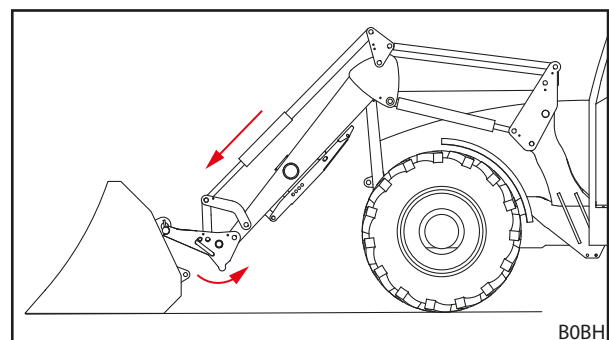


Fig. 93 Sgancio del telaio intercambiabile

- (8) Allontanare lentamente in retromarcia il trattore.
 - (9) Controllare che l'attrezzo si trovi in una posizione sicura.
 - (10) Se necessario coprire l'attrezzo con il telone protettivo.
- ✓ L'attrezzo è deposto.

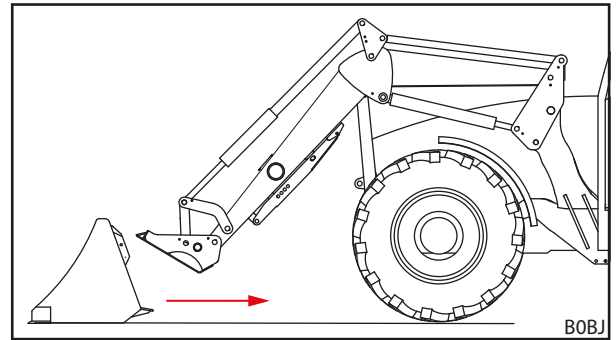


Fig. 94 Allontanamento

6.5.5 Deposare gli attrezzi con il dispositivo per il bloccaggio degli attrezzi PinON

⚠ ATTENZIONE

Pericolo di schiacciamento dovuto al cilindro idraulico che ruota verso il basso!

L'estrazione del perno dal cilindro idraulico e dall'attrezzo comporta la caduta del cilindro idraulico sulla barra del caricatore frontale a causa del suo peso. Ne consegue che dita e mani possono rimanere schiacciate.

- ▶ Durante l'estrazione del perno, tenere il cilindro idraulico e deporlo lentamente.
- ▶ Non tenere le mani tra caricatore frontale e cilindro attrezzo quando il perno viene estratto.

Deporre l'attrezzo:

- (1) Posizionare l'attrezzo in orizzontale e abbassare il caricatore frontale fin direttamente sopra il terreno.



Non abbassare completamente il caricatore frontale sul terreno, poiché altrimenti i perni di collegamento si bloccano e non possono essere estratti.

- (2) Spegner il trattore.
 - Tirare il freno di stazionamento.
 - Spegner il motore.
 - Depressurizzare l'impianto idraulico (vedere 6.1 Elementi di controllo).
Oppure
Spostare la leva di comando con la funzione attrezzo attivata nelle posizioni finali laterali, per depressurizzare l'impianto idraulico dell'attrezzo (vedere 6.1 Elementi di controllo).
- (3) Se necessario, scollegare le tubature idrauliche dell'attrezzo dagli attacchi della valvola di commutazione per il 3° circuito di comando (vedere 6.3 Utilizzo degli attacchi idraulici).

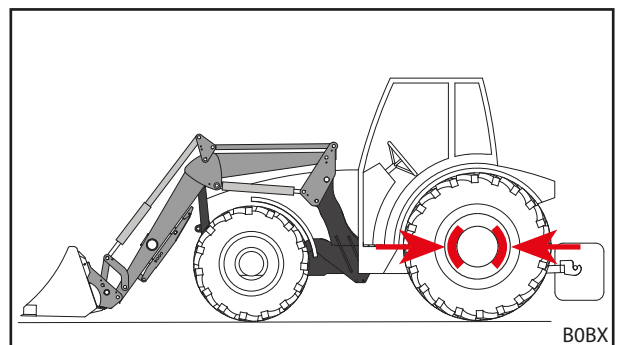


Fig. 95 Posizionare l'attrezzo da deporre e tirare il freno di stazionamento

- (4) Scollegare l'attrezzo dai cilindri idraulici agendo sui fori perno superiori.
 - Con l'aiuto di un'altra persona, ruotare l'attrezzo e "scaricarlo" in modo che i perni non si blocchino e possono essere estratti.
 - Svitare la vite con anello di sicurezza dal perno.
 - Estrarre il perno.

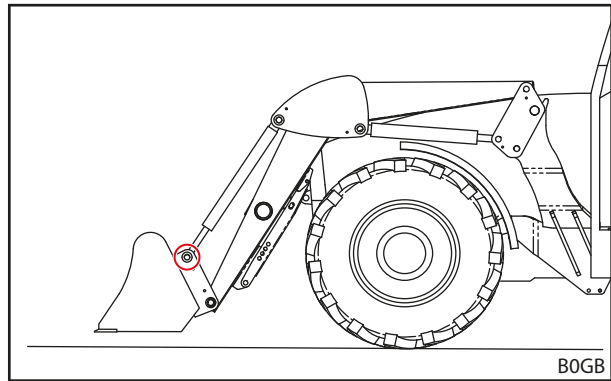


Fig. 96 Estrarre i perni superiori

- (5) Scollegare l'attrezzo dal caricatore frontale agendo sui fori perno inferiori.
 - Svitare la vite con anello di sicurezza dal perno.
 - Estrarre il perno.

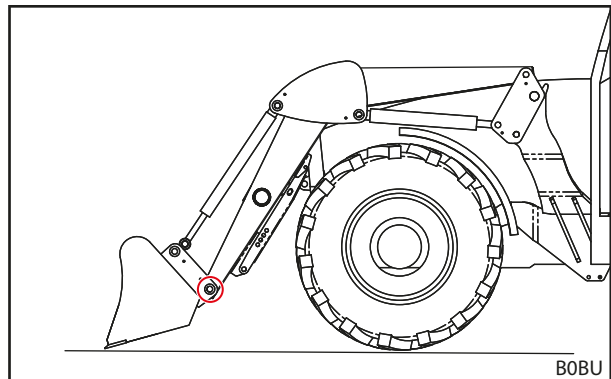


Fig. 97 Estrarre i perni inferiori

- (6) Accendere il trattore.
 - (7) Abbassare l'attrezzo fino al toccare il terreno.
 - (8) Allontanare lentamente in retromarcia il trattore.
 - (9) Controllare che l'attrezzo si trovi in una posizione sicura.
 - (10) Se necessario coprire l'attrezzo con il telone protettivo.
- ✓ L'attrezzo è deposto.

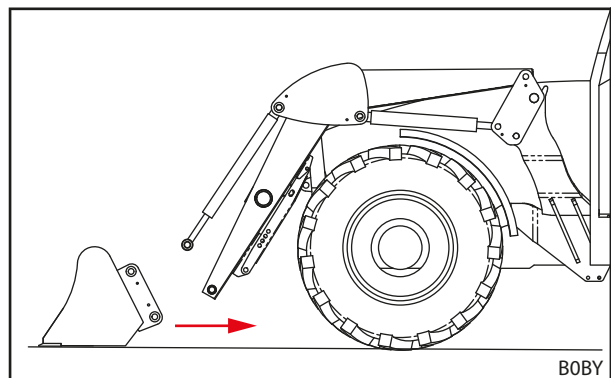


Fig. 98 Allontanamento

6.6 Lavori di spianamento in retromarcia

NOTA

Danni materiali a causa di lavori di spianamento non eseguiti correttamente!

Se il caricatore frontale non viene utilizzato correttamente per i lavori di spianamento, la macchina può venire sovraccaricata e danneggiata.

- ▶ Effettuare i lavori di spianamento solo con attrezzi a pala.
- ▶ Effettuare i lavori di spianamento solo con il bordo anteriore della pala.
- ▶ Rispettare un angolo massimo di 45° tra il bordo inferiore della pala e il terreno.
- ▶ Con la pala in questa posizione, procedere solo in retromarcia.
- ▶ Rispettare la velocità massima di 10 km/h.

Con l'ausilio di un attrezzo a pala, è possibile effettuare lavori di spianamento leggeri con il caricatore frontale.

Lavori di spianamento in retromarcia:

- (1) Abbassare il caricatore frontale.
 - (2) Utilizzare la funzione *sbennamento e scavo*, finché l'angolo tra il bordo inferiore della pala e il terreno è di max. 45°.
 - (3) Procedere lentamente in retromarcia.
- ✓ Il terreno è spianato.

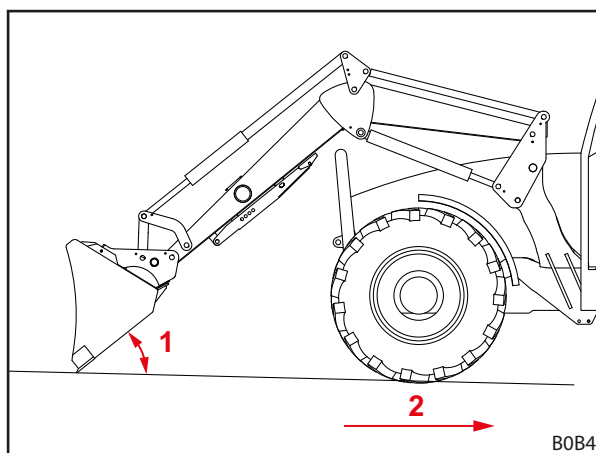


Fig. 99 Lavori di spianamento in retromarcia

Legenda

- 1 Angolo massimo di 45° tra il bordo inferiore della pala e il terreno
- 2 Velocità massima di 10 km/h

6.7 Lavori di sgombero (in particolare sgombero dalla neve)

NOTA

Danni materiali a causa di lavori di sgombero non eseguiti correttamente!

In caso di collisione, gli ostacoli (p. e. chiusini, cordoli) presenti sotto al materiale da sgomberare (p. e. neve) possono danneggiare gravemente l'attrezzo, il caricatore frontale, gli elementi di montaggio e il trattore.

- ▶ Effettuare i lavori di sgombero solo su terreni privi di ostacoli.
- ▶ Rispettare la velocità massima di 6 km/h.

Con l'ausilio di un attrezzo a benna, è possibile effettuare lavori di sgombero leggeri con il caricatore frontale.

Sgomberare una superficie:

- (1) posizionare la benna in verticale.
 - (2) Abbassare il caricatore frontale fino a quando il bordo della benna tocca il terreno.
 - (3) Attivare la posizione flottante (vedere istruzioni per l'uso del caricatore frontale).
 - (4) Procedere in avanti max. 6 km/h.
- ✓ La superficie è stata sgomberata.

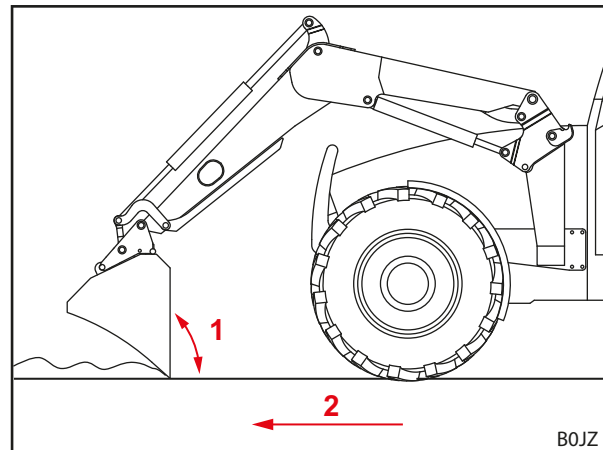


Fig. 100 Lavori di sgombero

Legenda

- 1 Angolo di 90°
- 2 Velocità massima di 6 km/h

6.8 Prelievo del carico

⚠ PERICOLO

Pericolo di morte dovuto alla caduta del carico per caricatori frontali senza guida parallela!

In caricatori frontali senza guida parallela, l'attrezzo si inclina all'indietro in fase di sollevamento. Il carico può quindi cadere sul conducente, causando ferite mortali.

- ▶ Osservare il carico durante il sollevamento. Non sollevare carichi mentre si procede in retromarcia.
- ▶ Con caricatori frontali senza parallelogramma nel momento del sollevamento, compensare l'aumento dell'angolazione mediante lo "sbennamento" dell'attrezzo.

⚠ AVVERTENZA

Pericolo di lesioni o danni materiali dovuti a carico in caduta o abbassamento del caricatore frontale!

Se gli attrezzi sono lunghi o si eseguono manovre di sbennamento stando molto protesi in avanti, il baricentro della macchina può spostarsi e la valvola limitatrice della pressione del caricatore frontale aprirsi automaticamente. Ne consegue che il caricatore frontale effettua manovre di sbennamento o si abbassa in modo incontrollato e può causare gravi lesioni e danni.

- ▶ Rispettare il carico massimo del caricatore frontale (vedere 11 Dati tecnici).
- ▶ Utilizzare sempre un contrappeso sufficientemente dimensionato sul lato posteriore del trattore (vedere 5.3.2 Zavorramento).
- ▶ Durante i lavori di caricamento allontanare le persone dall'area di lavoro (vedere 2.8 Aree di pericolo).

⚠ AVVERTENZA
Pericolo di infortunio dovuto a marcia su strada con caricatore frontale troppo sollevato!

Caricatori frontali troppo sollevati possono causare collisioni con linee elettriche, ponti, alberi ecc.

- ▶ Rispettare le avvertenze per la circolazione su strada (vedere 6.9 *Marcia su strada*).
- ▶ Non transitare con gli attrezzi carichi sulle vie pubbliche.

NOTA
Danni materiali dovuti a retromarcia non corretta sotto carico!

Se gli attrezzi o il telaio intercambiabile durante la retromarcia sotto carico appoggiano sul terreno, forte usura e danni del caricatore frontale e del telaio intercambiabile possono essere la conseguenza.

- ▶ Dopo il prelievo del carico con il caricatore frontale in posizione inferiore, sollevare il caricatore frontale e poi procedere in retromarcia.

NOTA
Danni materiali dovuti a scavo con il caricatore frontale completamente abbassato!

Se con il caricatore frontale completamente abbassato, viene utilizzata la funzione di scavo, il telaio intercambiabile può sfregare sul piano di appoggio. Forte usura e danni del telaio intercambiabile possono esserne la conseguenza.

- ▶ Prima sollevare il caricatore frontale (ca. 10 cm) e poi utilizzare la funzione di scavo.



Il prelievo del carico viene descritto sull'esempio di un attrezzo a pala STOLL.

Rispettare le istruzioni per l'uso degli attrezzi sollevati.

Prelievo del carico:

- ➔ L'OPG si trova in posizione di sicurezza (vedere 4.7.1 *Operator Protective Guard (OPG) per trattori con dispositivo di protezione antiribaltamento a 2 montanti montato posteriormente (ROPS)*).
- ➔ Prima di iniziare il lavoro, verificare il funzionamento sicuro e corretto degli attrezzi senza carico.

- (1) Abbassare il caricatore frontale all'altezza desiderata.
- (2) Posizionare gli attrezzi in orizzontale ed entrare dritti sulla merce da caricare.



Per un riempimento più leggero degli attrezzi, sollevare leggermente il caricatore frontale quando si entra sulla merce da caricare.

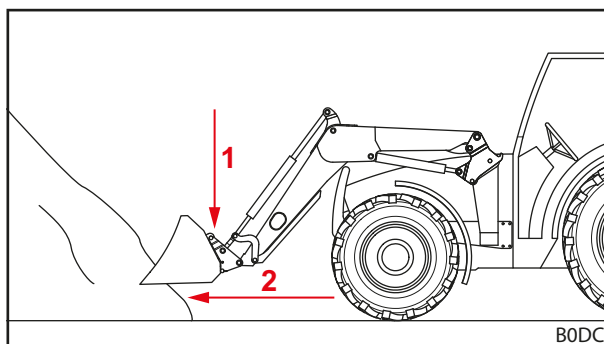


Fig. 101 Abbassare il caricatore frontale ed entrare dritti sulla merce da caricare

(3) Ribaltare gli attrezzi all'indietro.

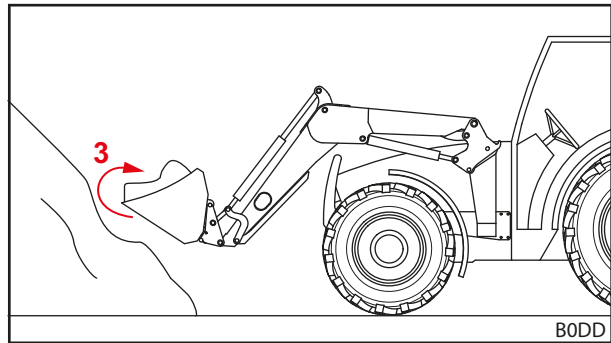


Fig. 102 Ribaltare gli attrezzi all'indietro e prelevare la merce da caricare

- (4) Sollevare il caricatore frontale.
(5) Procedere lentamente in retromarcia.
(6) Spostare il carico nel luogo di destinazione.
✓ Il carico è stato prelevato.

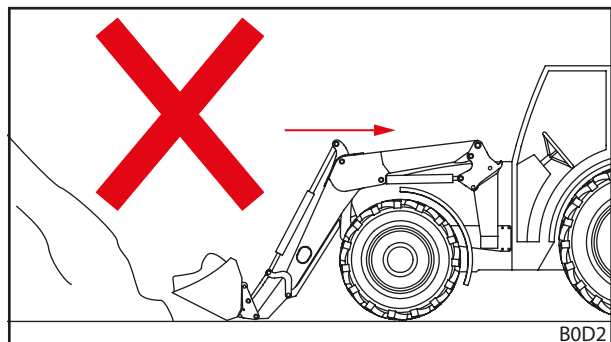


Fig. 103 Retromarcia sotto carico – errato

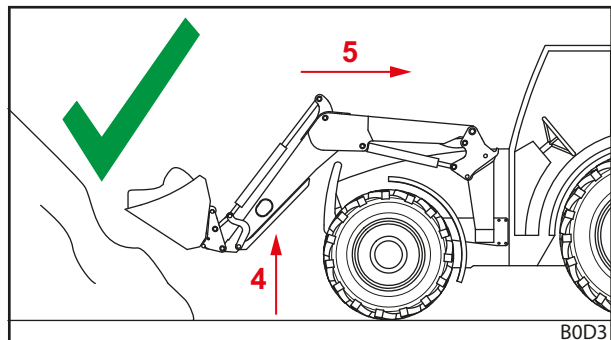


Fig. 104 Retromarcia sotto carico – corretto

6.9 Marcia su strada

AVVERTENZA

Pericolo di incidenti e lesioni gravi dovuto a carico in caduta!

In caso di marcia su strada, il carico in caduta può causare gravi incidenti e lesioni agli utenti della strada.

- ▶ La marcia su strada va effettuata esclusivamente senza carico.

AVVERTENZA

Possibile pericolo di incidente e lesioni dovuto a movimenti involontari del caricatore frontale!

Un azionamento accidentale del caricatore frontale durante la marcia su strada può causare incidenti e lesioni alle persone.

- ▶ Durante la marcia su strada bloccare la leva di comando e l'impianto idraulico del caricatore frontale.

⚠ AVVERTENZA

Possibile pericolo di lesioni dovuto al movimento incontrollato del caricatore frontale!

Se la centralina di comando non è stata azionata per un lungo periodo di tempo, possono ad es. verificarsi differenze di temperatura tra l'olio idraulico e la centralina di comando. Ne consegue il blocco dei cursori e il caricatore frontale si muove in modo incontrollato. Gravi incidenti possono esserne la conseguenza.

- ▶ Per temperature ambiente inferiori a 10 °C e non utilizzo del caricatore frontale per oltre 15 minuti, prima attivare sempre le funzioni *scavo* e *sbennamento* da fermo, per riscaldare la centralina di comando.
- ▶ Utilizzare le funzioni *sollevamento* e *abbassamento* solo dopo la fase di riscaldamento.

⚠ AVVERTENZA

Pericolo di infortunio dovuto al caricatore frontale sollevato!

Nel traffico stradale, il trattore con caricatore frontale sollevato può ribaltarsi e causare gravi incidenti.

- ▶ Utilizzare sempre un contrappeso sufficientemente dimensionato sul lato posteriore del trattore.
- ▶ Non superare la velocità di 25 km/h.
- ▶ Rispettare le dimensioni modificate della macchina.
- ▶ Rispettare l'altezza di transito, ad es. sotto ponti, linee dell'alta tensione e alberi.
- ▶ Affrontare le curve con particolare cautela.
- ▶ Rispettare uno spazio di frenata piuttosto lungo.
- ▶ Se necessario, chiedere aiuto nei punti con poca visibilità.

Durante la marcia su strada, il trattore con il caricatore frontale deve essere guidato solo da persone con la necessaria patente di guida e che conoscono le norme della circolazione su strade pubbliche.

Tenere inoltre presente quanto segue:

- Smontare l'attrezzo con una distanza tra sterzo e bordo anteriore dell'attrezzo superiore a 3,5 m.
- Sollevare il più possibile il caricatore frontale, in modo che il bordo superiore dell'attrezzo non termini oltre 4 m e il bordo inferiore dell'attrezzo inizi almeno 2 m sopra la carreggiata.
- Attivare la sicurezza per la circolazione su strada (vedere 6.9.1 *Attivazione e disattivazione della sicurezza per la circolazione su strada*).
- Se presente, attivare il Comfort-Drive (vedere 4.8.2 *Comfort-Drive*).
- Rispettare le norme nazionali in vigore in materia di circolazione stradale.

6.9.1 Attivazione e disattivazione della sicurezza per la circolazione su strada

Leva di comando del trattore

Attivare la sicurezza per la circolazione su strada:

- (1) Bloccare la leva di comando in posizione zero. Se non è possibile alcun bloccaggio della leva di comando, chiudere il rubinetto d'intercettazione nella tubatura idraulica di sollevamento (vedere le istruzioni per l'uso del trattore).
 - ✓ La sicura per la circolazione su strada è attivata. Non è più possibile un'attivazione accidentale del caricatore frontale.

STOLL Base Control

Attivare la sicurezza per la circolazione su strada:

- (1) Bloccare la leva di comando (vedere 6.1.3 *STOLL Base Control*) in posizione zero.
 - ✓ La sicura per la circolazione su strada è attivata. Non è più possibile un'attivazione accidentale del caricatore frontale.

Direct Control di STOLL

Attivare la sicurezza per la circolazione su strada:

- (1) Bloccare la leva di comando (vedere 6.1.4 *Direct Control di STOLL*) in posizione zero.
 - ✓ La sicura per la circolazione su strada è attivata. Non è più possibile un'attivazione accidentale del caricatore frontale.

6.9.2 Transito di passaggi bassi

Ad es. in caso di ponti, linee dell'alta tensione o alberi, l'altezza di transito può essere troppo bassa per il caricatore frontale sollevato. In questo caso, attenersi alla seguente procedura:

Transito attraverso passaggi bassi:

- (1) Arrestarsi prima del passaggio.
- (2) Disattivare la sicurezza per la circolazione su strada.
- (3) Utilizzare la funzione *scavo* e *sbennamento* per riscaldare, se necessario, la centralina di comando.
- (4) Abbassare il caricatore frontale.
- (5) Se necessario e presente, ribaltare l'OPG verso il basso (vedere 4.7.1 *Operator Protective Guard (OPG) per trattori con dispositivo di protezione antiribaltamento a 2 montanti montato posteriormente (ROPS)*).
- (6) Attraversare il passaggio.
- (7) Dopo il passaggio, se presente, ribaltare l'OPG verso l'alto (vedere 4.7.1 *Operator Protective Guard (OPG) per trattori con dispositivo di protezione antiribaltamento a 2 montanti montato posteriormente (ROPS)*).
- (8) Dopo il passaggio, sollevare il caricatore frontale.
- (9) Attivare la sicurezza per la circolazione su strada.
 - ✓ Il transito del passaggio è stato effettuato.

6.10 Deposizione del trattore con caricatore frontale

AVVERTENZA

Possibile pericolo di lesioni dovuto all'abbassamento del caricatore frontale!

Il caricatore frontale si abbassa in seguito alla caduta di pressione nell'impianto idraulico per un periodo di tempo piuttosto lungo. Ne possono derivare danni e infortuni.

- ▶ Abbassare sempre il caricatore frontale quando si depono o si abbandona il trattore.
- ▶ Rispettare tutte le operazioni per depositare in modo corretto il trattore con il caricatore frontale.

Deposizione del trattore con caricatore frontale:

- (1) Abbassare il caricatore frontale fino al toccare il terreno.
- (2) Spegnerne il trattore.
 - Tirare il freno di stazionamento.
 - Spegnerne il motore.
- (3) Depressurizzare l'impianto idraulico (vedere 6.1 *Elementi di controllo*).
- (4) Estrarre la chiave di accensione per bloccare il trattore contro l'uso non autorizzato.
 - ✓ Il trattore con il caricatore frontale è deposto in modo sicuro.

Per deporre il trattore con il caricatore frontale, rispettare anche le istruzioni per l'uso del trattore.

In merito alle istruzioni per deporre il trattore senza caricatore frontale vedere 9.1 *Messa fuori servizio temporanea*.

7 Ricerca dei guasti in caso di malfunzionamenti

AVVERTENZA

Pericolo di morte e danni materiali dovuto alla mancanza di sicurezza!

Lavori di ricerca dei guasti e di riparazione non eseguiti correttamente pregiudicano la sicurezza del caricatore frontale.

- ▶ Fare effettuare i lavori di riparazione necessari solo presso un'officina specializzata autorizzata.

I guasti sul caricatore frontale sono spesso causati da fattori che non sono da ricondursi ad un malfunzionamento del caricatore frontale.

In caso di guasti verificare prima:

- C'è sufficiente olio nel serbatoio idraulico del trattore?
- Si sta utilizzando l'olio corretto?
Utilizzare solo olio in base alle istruzioni per l'uso del trattore. L'olio sbagliato può provocare la formazione di schiuma e provocare la mancanza di tenuta stagna.
- L'olio idraulico è pulito e privo di umidità?
Sostituire eventualmente olio e filtri.
Se necessario, installare un filtro aggiuntivo nell'impianto idraulico.
- Tubi e raccordi sono correttamente montati?
I raccordi devono essere agganciati.
- I tubi flessibili e i raccordi sono intatti, non schiacciati o attorcigliati?
- I cilindri del caricatore frontale sono stati spostati più volte alle loro posizioni finali, per eliminare l'aria dalle condutture e dai cilindri?
- Sono state tenute in considerazione le basse temperature esterne?
L'olio ha già raggiunto la temperatura di esercizio?

Se questi punti non consentono alcuna soluzione, la seguente tabella rappresenta un valido aiuto per localizzare e risolvere il guasto.



Le riparazioni mal eseguite possono avere come conseguenza rischi per la sicurezza. I lavori di manutenzione devono pertanto essere eseguiti solo da personale adeguatamente specializzato! STOLL raccomanda di fare eseguire i lavori di riparazione in un'officina specializzata.

Descrizione del problema	Origine	Risoluzione
Leva di comando con difficoltà di movimento.	Cavi Bowden poco scorrevoli.	Verificare i fissaggi, la posa e la scorrevolezza dei cavi Bowden. Eventualmente lubrificare o sostituire i cavi Bowden.
	Cursore poco scorrevole nel blocco di comando.	Verificare il cursore e, se necessario, sostituirlo.
Il caricatore frontale e/o l'attrezzo si muovono in direzione sbagliata rispetto alla leva di comando.	Allacciamento idraulico collegato erroneamente.	Verificare ed eventualmente correggere i giunti idraulici.
	Cavi Bowden montati erroneamente.	Verificare il collegamento dei cavi Bowden ed eventualmente correggere.
	Leva di comando orientata in modo errato.	Verificare la posizione di montaggio e, se necessario, modificare il collegamento dei cavi Bowden.



Descrizione del problema	Origine	Risoluzione
Caricatore frontale, attrezzo e attrezzo con funzione idraulica, come una griffa superiore, si muovono troppo lentamente oppure rimangono fermi.	Olio insufficiente nell'impianto idraulico.	Verificare il livello dell'olio ed aggiungere se fosse necessario.
	Attacchi idraulici collegati in modo non corretto.	Verificare i raccordi.
	Pompa del trattore usurata.	Verificare la pompa del trattore e, se necessario, sostituirla.
	Flusso olio insufficiente.	Verificare il sistema idraulico del trattore.
	Giri del motore troppo scarsi.	Aumentare i giri del motore.
	Liquido idraulico troppo freddo.	Riscaldare il sistema idraulico fino alla temperatura di esercizio.
	Troppo carico nell'attrezzo.	Ridurre il carico.
	Attacco idraulico difettoso.	Verificare ed eventualmente sostituire gli attacchi.
	Perdita interna nel cilindro idraulico.	Verificare il cilindro; se necessario riparare e sostituire il cilindro difettoso.
	Valvola limitatrice di pressione tarata male.	Controllare la taratura della valvola limitatrice di pressione.
	Perdite interne nel blocco di comando.	Controllare il blocco di comando ed eventualmente sostituirlo.
	Leva di comando regolata in modo errato.	Correggere le regolazioni della leva di comando.
	La valvola griffa superiore non scatta.	Controllare magneti e cursore e, se necessario, sostituirlo.
Capacità di sollevamento e carico di rottura insufficienti.	Pressione dell'olio insufficiente.	Verificare il sistema idraulico del trattore.
	Perdita interna nel cilindro idraulico.	Verificare il cilindro; se necessario riparare e sostituire il cilindro difettoso.
	Troppo carico nell'attrezzo.	Ridurre il carico.
	Valvola limitatrice della pressione primaria o secondaria regolata in modo errato o difettosa.	Controllare la regolazione delle valvole limitatrici della pressione e, se necessario, sostituirla.
	Perdite interne nel blocco di comando.	Controllare il blocco di comando ed eventualmente sostituirlo.
Aria nell'olio idraulico (riconoscibile dalla formazione di schiuma nel liquido idraulico).	La pompa idraulica aspira aria.	Controllare se ci sono collegamenti allentati o difettosi dei condotti tra la pompa idraulica ed il serbatoio.
	Filtro idraulico sporco.	Verificare il filtro idraulico e, se necessario, sostituirlo.
	Quantità di olio limitata nel serbatoio.	Controllare la quantità di olio e, se necessario, rabboccarla.
	Tipi di oli miscelati.	Utilizzare solo oli raccomandati.
	Ingresso di olio di ritorno.	Collegamento dell'olio di ritorno secondo specifica.
Perdita dagli attacchi idraulici del caricatore frontale o dal 3° o 4° circuito di comando.	Mancanza di tenuta a causa della sporcizia infiltrata.	Pulire gli attacchi ed eventualmente sostituirli. In caso di mancato utilizzo del caricatore frontale o del 3° o 4° circuito di comando, chiudere gli attacchi idraulici con i coperchi di protezione e applicare il coperchio di Hydro-Fix.
	Usura o danneggiamenti degli attacchi.	Sostituire gli attacchi.
Caricatore frontale, attrezzo e attrezzo con funzione idraulica bloccato durante il movimento di sollevamento e abbassamento.	Attacco non totalmente chiuso.	Controllare l'attacco idraulico.
	Attacco difettoso.	Sostituire la metà difettosa dell'attacco.
	Hydro-Fix, attacco multiplo e dispositivo Fix per attrezzo non completamente chiusi.	Controllare la presenza di deformazioni sulla leva di bloccaggio. Controllare che gli attacchi siano ben fissi e, se necessario, fissarli.
Il caricatore frontale oscilla durante l'abbassamento del materiale caricato.	Velocità di abbassamento troppo elevata.	Ridurre la velocità di abbassamento.
Attrezzo instabile. (l'attrezzo ribalta via all'indietro)	Il materiale trasportato viene scaricato troppo rapidamente a causa del carico pesante. Ciò genera sottovuoto nel sistema idraulico.	Aumentare i giri del motore in modo da assicurare un flusso d'olio sufficiente. Con l'attrezzo scaricato, continuare ad "azionare sbennamento", finché il cilindro è nuovamente riempito d'olio.
Caricatore frontale instabile. (In fase di spinta, il caricatore frontale si sposta verso l'alto o il basso)	Il caricatore frontale è stato abbassato troppo rapidamente dalla forza di gravità. Ciò genera sottovuoto nel sistema idraulico.	Aumentare i giri del motore in modo da assicurare un flusso d'olio sufficiente. Con il caricatore frontale abbassato, continuare ad "azionare abbassamento", finché i cilindri sono nuovamente riempiti d'olio.

Descrizione del problema	Origine	Risoluzione
I cilindri dell'attrezzo vengono estratti, ma poi non si retraggono.	Difetto della guarnizione del pistone del cilindro attrezzo e quindi le superfici del pistone e dell'anello si uniscono.	Verificare la tenuta dei cilindri separatamente ed eventualmente sostituire il cilindro difettoso.
	Flusso d'olio insufficiente.	Verificare il sistema idraulico del trattore.
	La valvola limitatrice della pressione doppia del blocco di comando del caricatore frontale non si chiude.	Pulire e, se necessario, sostituire la valvola limitatrice della pressione doppia.
Perdite sul blocco e sull'impianto idraulico.	Viti allentate.	Serrare le viti.
	Perdite tra magnete e valvola.	Svitare il dado zigrinato, togliere il magnete e serrare il nucleo magnetico con la chiave fissa.
	Perdite tra le flange delle valvole.	Serrare le viti o sostituire gli anelli di tenuta.
	Guarnizioni difettose.	Sostituire gli anelli di tenuta come Walform.
Non è possibile collegare gli attacchi ad innesto.	Pressione nel sistema.	Far ridurre la pressione da un'officina specializzata.

8 Manutenzione

AVVERTENZA

Grave pericolo di lesioni dovuto all'abbassamento incontrollato del caricatore frontale!

Durante i lavori di manutenzione e riparazione un caricatore frontale sollevato può abbassarsi inaspettatamente, e schiacciare e ferire le persone.

- ▶ Effettuare i lavori di manutenzione solo con il caricatore frontale completamente abbassato.

AVVERTENZA

Pericolo di lesioni dovuto al ribaltamento del caricatore frontale!

Quando il caricatore frontale è appoggiato sui piedini, la stabilità che si ottiene non è sufficiente per eseguire lavori di manutenzione. Il caricatore frontale può ribaltarsi e ferire gravemente le persone attorno.

- ▶ Effettuare i lavori di manutenzione solo con il caricatore frontale montato.
- ▶ Se il montaggio non è possibile, bloccare il caricatore frontale contro il ribaltamento utilizzando una gru oppure funi o catene stabili.

AVVERTENZA

Pericolo di lesioni dovuto all'olio idraulico in pressione!

Anche con il trattore fermo o il caricatore frontale smontato, l'impianto idraulico può trovarsi ancora sotto pressione. In caso di manutenzione non corretta, l'olio sotto pressione elevata può spruzzare fuori e causare gravi lesioni alle persone attorno.

- ▶ Prima di aprire gli attacchi o di smontare i componenti dell'impianto idraulico, depressurizzare l'impianto idraulico.
- ▶ Per la ricerca di punti di perdita, utilizzare sempre strumenti di ausilio adatti.
- ▶ Non ricercare mai i punti di perdita tastando con le dita.

ATTENZIONE

Pericolo di ustioni dovuto a parti della macchina calde!

I componenti dell'impianto idraulico e altre parti della macchina del caricatore frontale e del trattore possono riscaldarsi fortemente durante il funzionamento. Durante i lavori di manutenzione possono verificarsi ustioni della pelle.

- ▶ Fare raffreddare la macchina e i relativi componenti sotto 55 °C prima di effettuare lavori di manutenzione.

I lavori di manutenzione permette di mantenere la funzionalità del caricatore frontale e previene l'usura precoce. Si distinguono le seguenti misure:

- Pulizia e cura
- Manutenzione
- Riparazione

8.1 Pulizia e cura

NOTA

Possibili danni materiali dovuti a detersivi incompatibili!

Detersivi incompatibili possono danneggiare le superfici e i dispositivi di sicurezza oltre a rendere le guarnizioni inutilizzabili

- ▶ Utilizzare solo detersivi che sono compatibili con la superficie della macchina e il materiale delle guarnizioni.

- Pulire il caricatore frontale con acqua e detersivi neutri.
- Dopo la pulizia reingrassare le superfici ingrassate del caricatore frontale.

8.1.1 Punti di lubrificazione

Punti di lubrificazione degli agganci rapidi

Gli attacchi del caricatore frontale devono essere lubrificati periodicamente (vedere 8.1.2 *Schema di lubrificazione*).

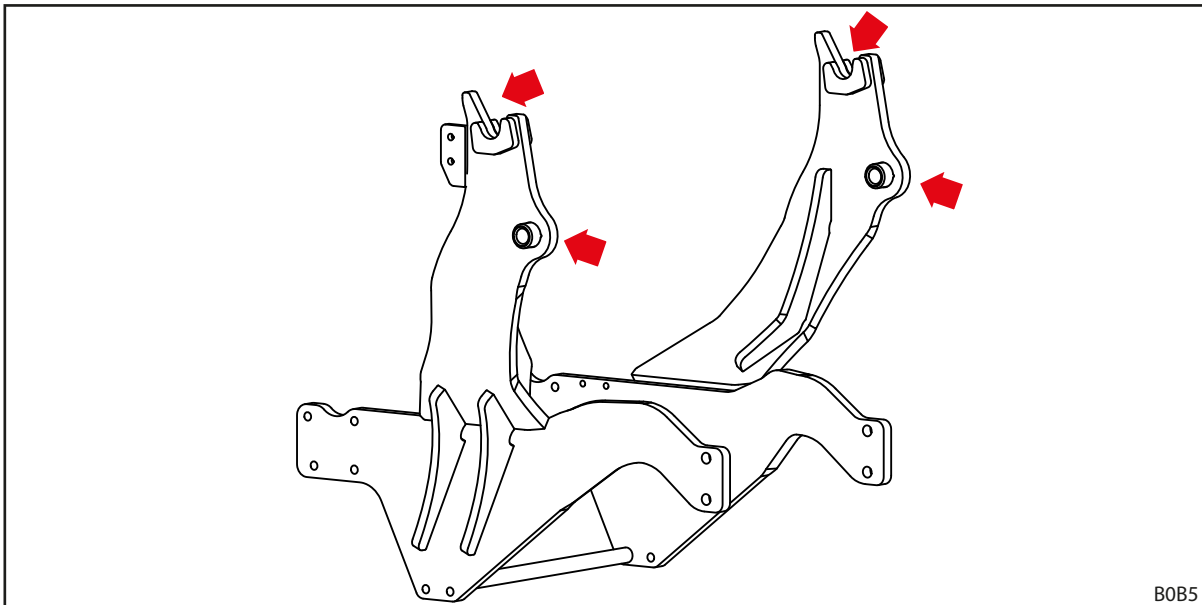


Fig. 105 Punti di lubrificazione degli attacchi del caricatore frontale



Ingrassare i punti di lubrificazione degli attacchi del caricatore frontale ad ogni montaggio o smontaggio del caricatore frontale, per risparmiare ulteriore tempo e lavoro.

Punti di lubrificazione sui caricatori frontali L, H e P

Il caricatore frontale L ha 6 punti di lubrificazione su ogni lato:

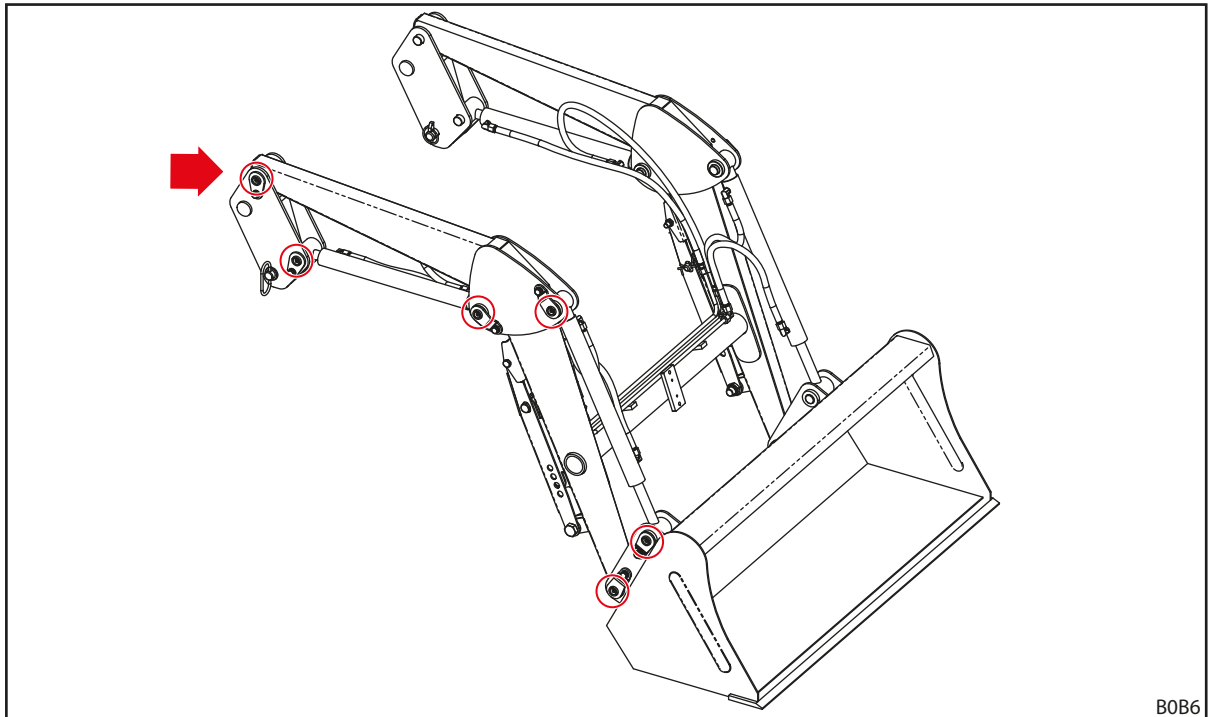


Fig. 106 Punti di lubrificazione L

B0B6

Il caricatore frontale H ha 8 punti di lubrificazione su ogni lato:

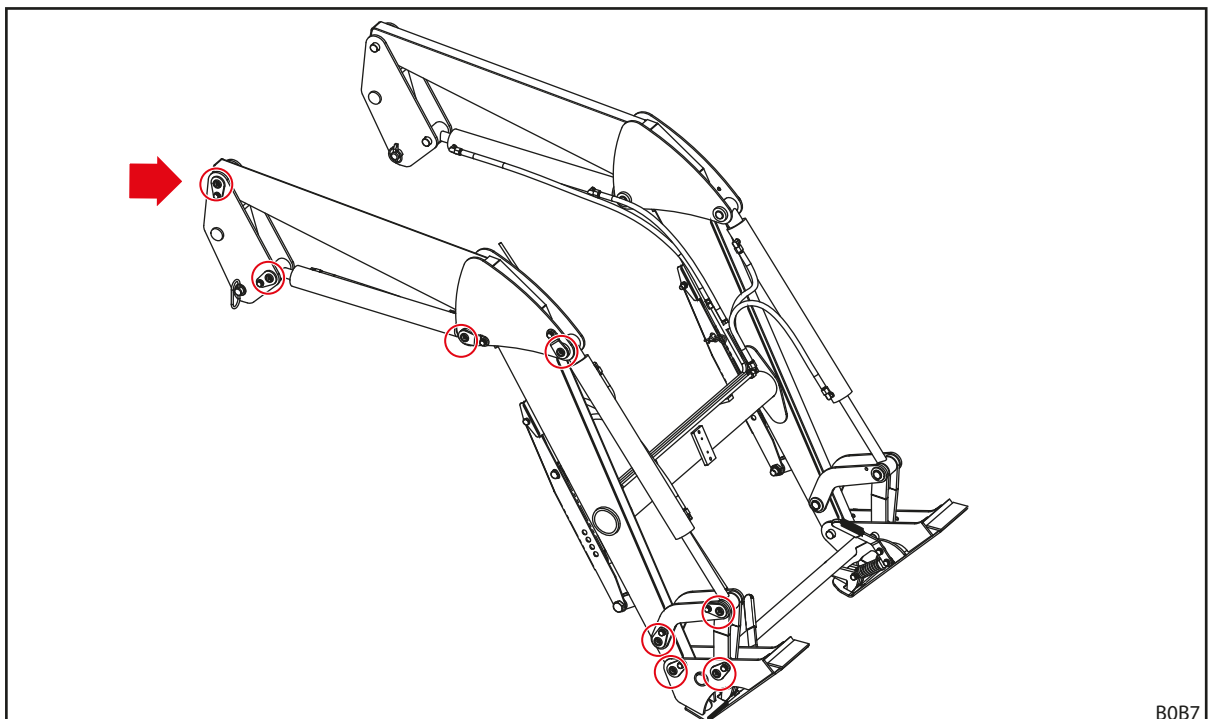


Fig. 107 Punti di lubrificazione H

B0B7

Il caricatore frontale P ha 11 punti di lubrificazione su ogni lato:

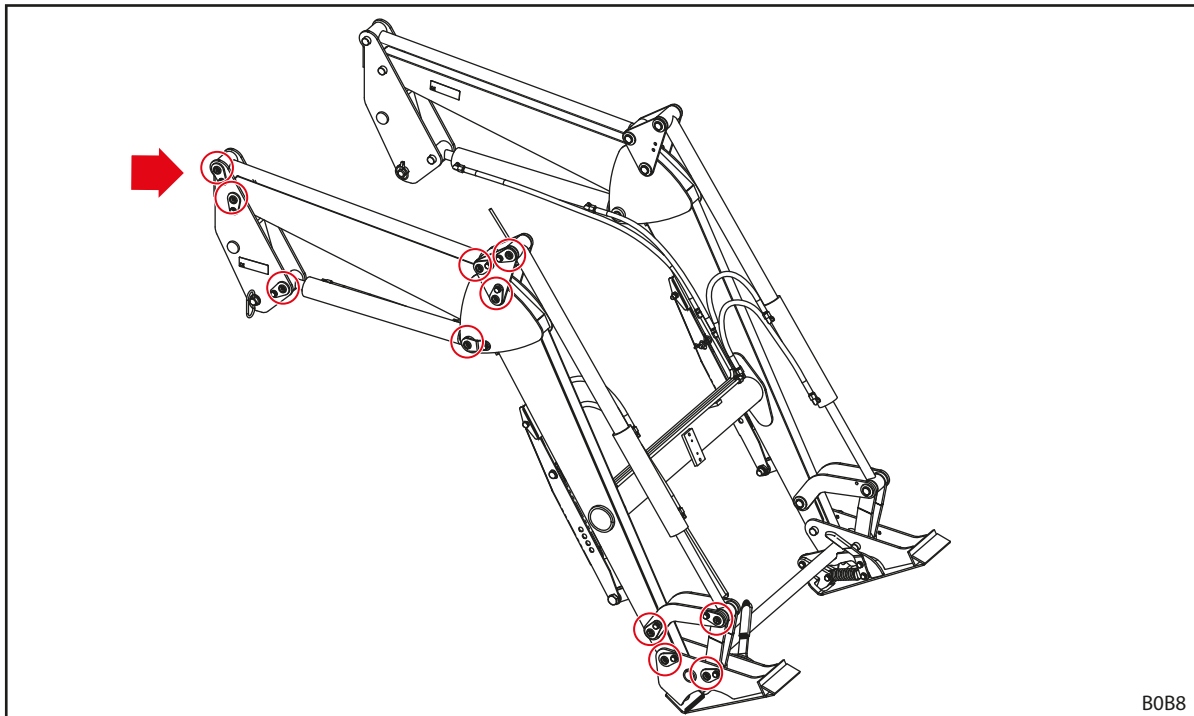


Fig. 108 Punti di lubrificazione P

8.1.2 Schema di lubrificazione

Punto di lubrificazione	Intervallo [ore di esercizio]	Lubrificante
Punti di appoggio	20 ore	Grasso multiuso DIN 51502 K2K, ISO 6743 ISO-L-XCCEA2, o simile
Attacco del caricatore frontale (agganci rapidi)	100 ore	
Dispositivo di bloccaggio del caricatore frontale	100 ore	Grasso multiuso od olio lubrificante



Abbreviare gli intervalli di lubrificazione in presenza di forte sporco.

8.2 Manutenzione

⚠ AVVERTENZA

Pericolo di morte e danni materiali dovuto a mancata manutenzione!

Lavori di manutenzione tralasciati o non eseguiti correttamente pregiudicano la sicurezza del caricatore frontale.

- ▶ Fare effettuare la manutenzione solo a personale autorizzato.
- ▶ Fare risolvere difetti riconoscibili solo a personale specializzato ed addestrato.
- ▶ Per ulteriori lavori di manutenzione rispettare anche altra documentazione, ad es. quella degli attrezzi.

Per assicurare condizioni di esercizio corrette del caricatore frontale, definiti lavori di manutenzione devono essere eseguiti da personale specializzato autorizzato agli intervalli previsti.

- Fare effettuare i lavori di manutenzione regolarmente, rispettando gli intervalli di manutenzione di seguito descritti.

8.2.1 Piano di manutenzione

Gli intervalli di manutenzione indicati sono valori indicativi.

- Adattare gli intervalli in base alle condizioni d'impiego.
- Per chiarimenti rivolgersi all'officina specializzata.

Posizione di manutenzione	Operazione	Intervallo [ore di esercizio]
Raccordi avvitati	Controllare e, se necessario, serrare nuovamente (vedere 11.3 Coppie di serraggio delle viti)	100 ore
Punti di appoggio	Lubrificare (consultare schema di lubrificazione)	20 ore
Attacchi del caricatore frontale (agganci rapidi)	Lubrificare (consultare schema di lubrificazione)	100 ore
Dispositivo di bloccaggio del caricatore frontale	Lubrificare (consultare schema di lubrificazione)	100 ore
Comfort Drive	Aprire e chiudere la valvola di arresto	100 ore ¹
Tubi flessibili idraulici	Controllo visivo, eventuale sostituzione in un taller specializzato	100 ore
	Sostituzione in un taller specializzato	4 anni ²
Caricatore frontale e kit di montaggio	Controllo visivo dei danni (soprattutto crepe)	100 ore
Telaio porta attrezzi	Verificare lo stato di usura sul bordo inferiore (vedere 8.2.5 Istruzioni di manutenzione per il telaio intercambiabile)	100 ore
Operator Protective Guard (OPG)	Controllo visivo dei danni (soprattutto deformazioni, crepe e cricche sui giunti saldati) ³	100 h oppure subito dopo che un oggetto ha urtato l'OPG

¹ Almeno una volta al mese

² Vedere le avvertenze al punto 8.2.2 Avvertenze di manutenzione per Comfort-Drive

³ Se sono visibili deformazioni, ammaccature, crepe e/o cricche sui giunti saldati, l'OPG deve essere controllato da un'officina specializzata. In caso di danno che compromette la funzione di sicurezza dell'OPG, è necessario sostituire l'OPG.

8.2.2 Avvertenze di manutenzione per Comfort-Drive

La manutenzione di Comfort-Drive deve essere eseguita esclusivamente da un'officina specializzata autorizzata.

8.2.3 Avvertenze di manutenzione per le tubature idrauliche

AVVERTENZA

Pericolo di infortuni e lesioni dovuto a flessibili idraulici difettosi!

Flessibili idraulici difettosi oppure usurati possono causare la fuoriuscita incontrollata di olio idraulico e quindi ferire le persone o limitare la sicurezza del caricatore frontale.

- ▶ Non utilizzare flessibili idraulici più vecchi di 6 anni.
- ▶ Non utilizzare flessibili idraulici, il cui materiale flessibile abbia più di 10 anni.
- ▶ Abbreviare l'intervallo di sostituzione se i flessibili si usurano precocemente.
- ▶ Per tutti i lavori sull'impianto idraulico, indossare dispositivi di protezione individuale, in particolare guanti a tenuta d'olio e occhiali di protezione.
- ▶ Fare sostituire le tubature idrauliche se presentano porosità o crepe.

AVVERTENZA

Pericolo di lesioni dovuto ad olio idraulico in pressione elevata!

Anche con il trattore fermo o il caricatore frontale smontato, l'impianto idraulico può trovarsi ancora sotto pressione. L'olio idraulico può fuoriuscire in pressione elevata e ferire le persone.

- ▶ Depressurizzare l'impianto idraulico prima di tutti i lavori di manutenzione.

Ai sensi della norma DIN 20066, i flessibili idraulici devono essere tenuti a magazzino per un massimo di 2 anni e venire utilizzati entro max. 6 anni dalla data di produzione. La vita utile risulta quindi di minimo 4 anni in condizioni di utilizzo normale.

I flessibili idraulici sono contrassegnati con 2 indicazioni di data:

- Sul materiale flessibile ad es. "1Q15" per la produzione del flessibile nel 1° trimestre 2015;
- Sul raccordo ad es. "0415" oppure "04/15" per la produzione del flessibile ad aprile 2015.

8.2.4 Istruzioni per la manutenzione in caso di formazione di crepe

AVVERTENZA

Pericolo di lesioni gravi dovuto al distacco di componenti!

Le crepe possono comportare il distacco di componenti. Il conducente o le persone attorno possono rimanere gravemente ferite.

- ▶ Controllare regolarmente la formazione di crepe su caricatore frontale e kit di montaggio.
- ▶ Impiegare il caricatore frontale solo in condizioni perfette.
- ▶ In presenza di crepe contattare immediatamente l'officina specializzata autorizzata.

8.2.5 Istruzioni di manutenzione per il telaio intercambiabile

⚠ AVVERTENZA

Pericolo di lesioni gravi dovuto al distacco del telaio intercambiabile!

In caso di forte usura del telaio intercambiabile, il telaio intercambiabile può distaccarsi dal caricatore frontale e ferire gravemente le persone attorno.

- ▶ Controllare periodicamente l'usura del telaio intercambiabile.
- ▶ Impiegare il caricatore frontale solo con telaio intercambiabile non usurato e non danneggiato.
- ▶ Fare riparare o sostituire i telai intercambiabili usurati o danneggiati da un'officina specializzata autorizzata.

- Per il controllo dell'usura del telaio intercambiabile attenersi alla seguente quota di usura.

Variabile	Dimensione
X	Limite di usura: 8 mm

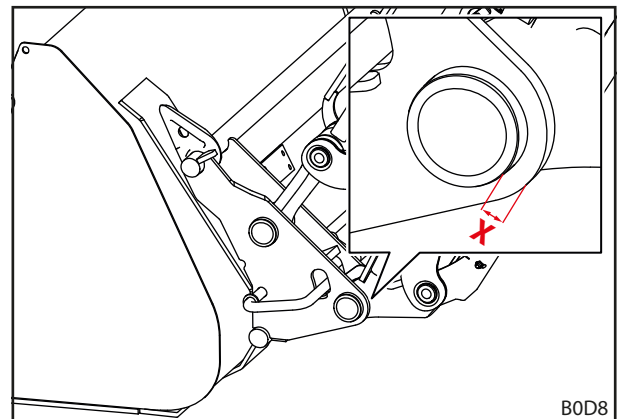


Fig. 109 Quota di usura del telaio intercambiabile

8.2.6 Avvertenze di manutenzione per il cambio dell'olio

Il caricatore frontale viene alimentato dal circuito dell'olio del trattore.

- Rispettare gli intervalli di cambio dell'olio del trattore.
- Prima del cambio dell'olio abbassare il caricatore frontale sul terreno.
- Dopo il cambio dell'olio o dopo un intervento sull'impianto idraulico, muovere più volte con cautela il caricatore frontale senza carico in tutte le posizioni finali, per rimuovere l'eventuale aria inclusa.

8.3 Riparazione

⚠ AVVERTENZA

Pericolo di morte e di danni materiali dovuti a lavori di riparazione eseguiti non a regola d'arte!

Lavori di riparazione eseguiti non a regola d'arte pregiudicano la sicurezza del caricatore frontale e possono causare gravi infortuni e lesioni.

- ▶ Fare effettuare i lavori di riparazione solo presso un'officina specializzata autorizzata.

La riparazione comprende la sostituzione e la riparazione di componenti. Ciò è necessario solo se i componenti sono stati danneggiati dopo l'usura o a causa di condizioni esterne.

Per l'officina specializzata valgono le seguenti disposizioni:

- Effettuare tutti i lavori di riparazione necessari in modo corretto secondo le prescrizioni in vigore e secondo le regole della tecnica.
- Non riparare mai solo perché necessario componenti usurati o danneggiati.
- Durante la riparazione utilizzare solo ricambi originali o autorizzati (vedere 10.1 Pezzi di ricambio).
- Sostituire le guarnizioni.

9 Messa fuori servizio

9.1 Messa fuori servizio temporanea

AVVERTENZA

Pericolo di lesioni dovuto a posizione instabile!

Se il caricatore frontale non viene deposto in modo corretto e sicuro, può ribaltarsi e ferire le persone nelle vicinanze.

- ▶ Deposare il caricatore frontale solo con l'attrezzo montato del peso min. di 50 kg (nei caricatori frontali con OPG: 100 kg).
- ▶ Utilizzare i piedini e bloccare correttamente.
- ▶ Deposare il caricatore frontale solo su fondo piano e stabile.
- ▶ Effettuare lo smontaggio del caricatore frontale sempre da soli e senza aiuto.

Smontaggio del caricatore frontale:

- (1) Abbassare il caricatore frontale finché l'attrezzo montato si trova a ca. 1 m sopra il terreno.
 - Allineare l'attrezzo orizzontalmente.
- (2) Spegnerne il trattore.
 - Tirare il freno di stazionamento.
 - Spegnerne il motore.
- (3) Aprire i piedini (vedere 6.2 *Utilizzo dei piedini*).
- (4) Aprire il dispositivo per il bloccaggio del caricatore frontale su entrambi i lati (vedere 5.4 *Montaggio del caricatore frontale*).
- (5) Avviare il trattore.
- (6) Abbassare il caricatore frontale, finché le basi dei piedini toccano il terreno. "Sbennamento" attrezzo finché la punta dell'attrezzo tocca anch'essa il terreno.
- (7) Se presente, portare l'OPG in posizione di parcheggio.
 - Tirare il freno di stazionamento.
 - Spegnerne il motore.
 - Ribaltamento dell'OPG verso il basso (vedere 4.7.1 *Operator Protective Guard (OPG) per trattori con dispositivo di protezione antiribaltamento a 2 montanti montato posteriormente (ROPS)*.)
 - Avviare il trattore.
- (8) Con l'aiusilio della funzione *abbassamento*, allontanare gli agganci rapidi del caricatore frontale dalle bussole dell'elemento di montaggio.
- (9) Con l'aiusilio della funzione *scavo*, sollevare i perni del caricatore frontale dagli agganci rapidi dell'elemento di montaggio.

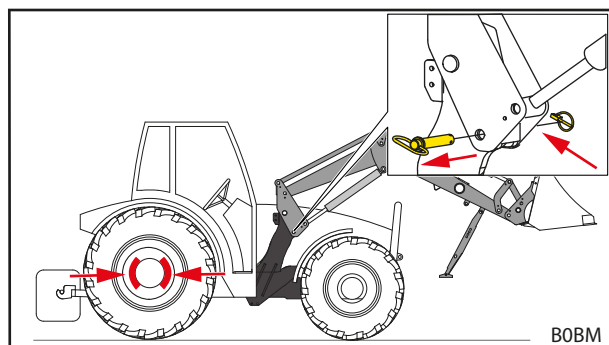


Fig. 110 Tirare il freno di stazionamento e sbloccare il dispositivo per il bloccaggio del caricatore frontale

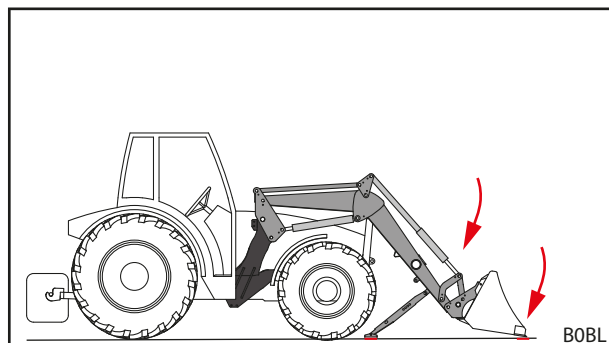


Fig. 111 Abbassare il caricatore frontale e "Sbennamento" attrezzo

- (10) Spegner il trattore.
 - Tirare il freno di stazionamento.
 - Spegner il motore.
 - Depressurizzare l'impianto idraulico (vedere 6.1 *Elementi di controllo*).
- (11) Scollegare l'impianto idraulico del caricatore frontale.
- (12) Scollegare l'impianto elettrico.

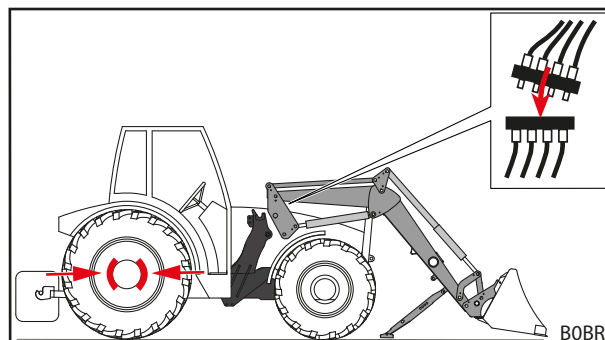


Fig. 112 Scollegare l'impianto idraulico

- (13) Allontanare il trattore dal caricatore frontale procedendo in retromarcia.
- (14) Applicare i coperchi di protezione sugli attacchi e sulle spine idrauliche.
- (15) Se necessario tirare il telone protettivo sopra il caricatore frontale.
- ✓ Il caricatore frontale è smontato.

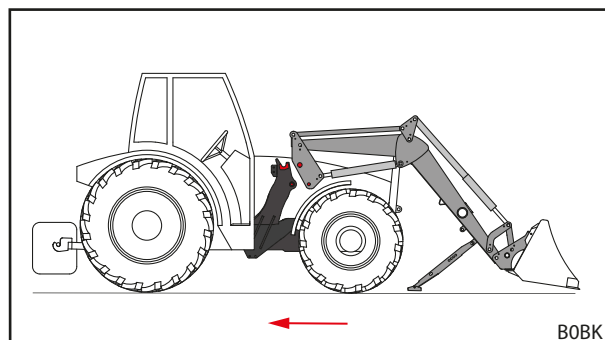


Fig. 113 Allontanarsi con il trattore in retromarcia

9.2 Rimessa in funzione

Rimettere in funzione il caricatore frontale:

- (1) Togliere il telone dal caricatore frontale.
- (2) Se necessario pulire il caricatore frontale.
- (3) Se necessario, sottoporre a manutenzione il caricatore frontale (vedere 8.2.1 *Piano di manutenzione*).
- (4) Effettuare il "Controllo prima di ogni messa in funzione" (vedere 5.2 *Controllo prima di ogni messa in funzione*).
- (5) Verificare tutte le funzioni del caricatore frontale.
- ✓ Il caricatore frontale è nuovamente pronto all'uso.

9.3 Messa fuori servizio definitiva e smaltimento

NOTA

Danni ambientali dovuti ad uno smaltimento non corretto!

Il caricatore frontale contiene materiali di esercizio oltre a componenti elettrici ed idraulici che devono essere smaltiti separatamente. Lo smaltimento non corretto può danneggiare l'ambiente.

- ▶ Per lo smaltimento rispettare le disposizioni nazionali e locali in materia oltre alle norme per la tutela dell'ambiente.
- ▶ Per lo smaltimento, consegnare il caricatore frontale al concessionario oppure ad una società specializzata.
- ▶ Rottamare le parti metalliche.
- ▶ Smaltire i componenti elettrici nei luoghi appositamente designati conformemente alle norme locali.
- ▶ Riciclare l'imballaggio.
- ▶ Consegnare l'olio esausto e i componenti idraulici ai punti di raccolta preposti.

Per il caricatore frontale non è prevista alcuna durata d'utilizzo limitata. In caso di smaltimento, il caricatore frontale deve essere messo fuori servizio e smaltito in modo corretto.

- Allo stesso modo rispettare le avvertenze di sicurezza relative alla manutenzione ed ai lavori di manutenzione.

10 Pezzi di ricambio e Servizio Clienti

10.1 Pezzi di ricambio

⚠ AVVERTENZA

Pericolo di lesioni e danni materiali dovuto a ricambi errati!

L'impiego di ricambi non autorizzati può pregiudicare la sicurezza del caricatore frontale e comporta l'annullamento del permesso di circolazione.

- ▶ Utilizzare solo ricambi originali o autorizzati da STOLL.

I ricambi originali e i relativi accessori sono elencati in elenchi ricambi separati.

- Gli elenchi ricambi sono disponibili per il download all'indirizzo www.stoll-germany.com.

Informazioni per l'ordinazione delle etichette di sicurezza

N° ordine	Denominazione	Etichette ricevute
3480600	Etichetta "Tecnica"	Rispettivamente 1 pz. etichetta pos. n° 1, 4, 2 pz. etichetta Pos. n° 7
3431550	Etichetta "Tecnica gialla"	2 pz. etichetta Pos. n° 3
3449070	Etichetta "Cabina"	1 pz. etichetta Pos. n° 2
3533120	Etichetta "Comfort-Drive" FC	1 pz. etichetta Pos. n° 5
1432670	Etichetta "Accumulatore a pressione"	1 pz. etichetta Pos. n° 6
1446670	Etichetta "Pericolo di schiacciamento"	2 pz. etichetta Pos. n° 10
1446690	Etichetta "Sicurezza OPG"	Rispettivamente 1 pz. etichetta pos. n° 11, 12

10.2 Servizio Clienti

Per ulteriori domande sul caricatore frontale, contattare il rivenditore.

11 Dati tecnici

11.1 Dimensioni e pesi

Caricatore frontale	Larghezza nominale ¹	Lunghezza braccio oscillante ²	Forza di sollevamento nominale		Peso ⁵
	[mm]	[mm]	inferiore a ³ [daN]	superiore ⁴ [daN]	[kg]
FC 150 L	835	1400	525	425	105
FC 150 H		1400	525	425	145
FC 150 P FC 150+ P		1400	525	425	165
FC 250 L	945	1590	640	540	160
FC 250 H		1590	640	540	185
FC 250 P FC 250+ P		1590	640	540	205
FC 350 H		1700	950	790	210
FC 350 P FC 350+ P		1700	950	790	230
FC 450 H		1840	970	920	250
FC 450 P FC 450+ P		1840	970	920	270
FC 550 H		2000	1170	1120	270
FC 550 P FC 550+ P		2000	1170	1120	290

¹ Misurato dal centro colonna al centro colonna.

² Misurato dal punto di rotazione del braccio oscillante al punto di rotazione dell'attrezzo.

³ Forza di sollevamento calcolata aritmeticamente sul punto di rotazione dell'attrezzo per una pressione idraulica di 170 bar, con braccio oscillante in posizione completamente abbassata e montaggio tipico ideale. Siccome bisogna tenere in considerazione la geometria dei componenti effettivi, nonché la geometria degli accessori del trattore (dimensioni pneumatici, assi, ecc.), dal punto di vista pratico i valori possono variare di molto caso per caso.

⁴ Come ³, ma con braccio oscillante completamente sollevato

⁵ Peso tipico senza attrezzo, senza equipaggiamento speciale. In determinati casi particolari sono possibili delle differenze.

⁶ La forza di sollevamento nominale viene raggiunta nel punto di rotazione dell'attrezzo e tiene in considerazione la forza peso propria del caricatore frontale ma non quella dell'attrezzo. La forza di sollevamento effettiva del caricatore frontale diminuisce man mano aumenta la distanza del punto di rotazione dell'attrezzo in avanti.

Operator Protective Guard (OPG)		Utilizzabile per:	
N° ident.	Peso [kg]	Caricatore frontale	Trattori
3815090	35	FC 150 L, H P, FC 150+ P	con dispositivo di protezione antibaltamento a 2 montanti (ROPS) montato posteriormente
3815190	35	FC 250 L, H, P, FC 250+ P	
		FC 350 H, P, FC 350+ P	
		FC 450 H, P, FC 450+ P	
		FC 550 H, P, FC 550+ P	

11.2 Emissioni di rumore

Il livello di pressione acustica delle emissioni è inferiore a 70 dB(A) (in base al trattore).

11.3 Coppie di serraggio delle viti

Coppie di serraggio delle viti						
Filo	Classe di tenuta					
	8.8		10.9		12.9	
	Nm	lb-ft	Nm	lb-ft	Nm	lb-ft
M4	3	2	4,5	3	5	4
M6	11	8	15	11	17	13
M8	27	20	36	27	42	31
M8x1	29	21	38	28	45	33
M10	54	40	71	52	83	61
M10x1,25	57	42	75	55	87	64
M12	93	69	123	91	144	106
M12x1,5	97	72	128	94	150	111
M12x1,25	101	74	133	98	155	114
M14	148	109	195	144	229	169
M14x1,5	159	117	209	154	244	180
M16	230	170	302	223	354	261
M16x1,5	244	180	320	236	374	276
M18	329	243	421	311	492	363
M18x2	348	257	443	327	519	383
M18x1,5	368	271	465	343	544	401
M20	464	342	592	437	692	510
M20x2	488	360	619	457	724	534
M20x1,5	511	377	646	476	756	558
M22	634	468	807	595	945	697
M22x2	663	489	840	620	984	726
M22x1,5	692	510	873	644	1022	754
M24	798	589	1017	750	1190	878
M24x2	865	638	1095	808	1282	946
M27	1176	867	1496	1103	1750	1291
M27x2	1262	931	1594	1176	1866	1376
M30	1597	1178	2033	1499	2380	1755
M30x2	1756	1295	2216	1634	2594	1913
5/8" UNC (normale)	230	170	302	223		
5/8" UNF (fino)	244	180	320	236		
3/4" UNC (normale)	464	342	592	437		
3/4" UNF (fino)	511	377	646	476		



Verificare che i filetti siano puliti! Le coppie di serraggio sono valide per viti e filetti puliti, asciutti e privi di grasso.

11.4 Schema idraulico FC

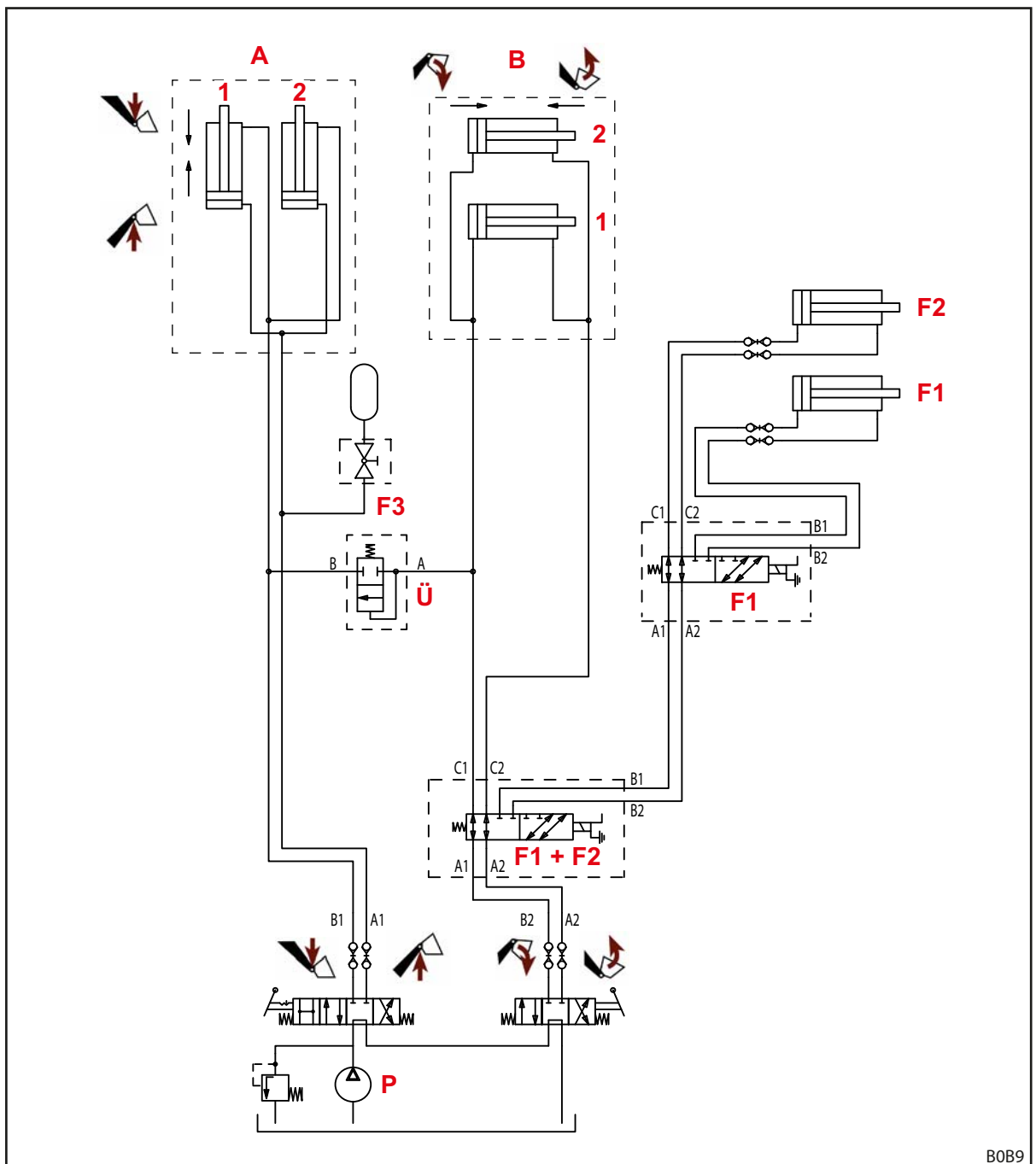


Fig. 114 Schema idraulico FC

Legenda

- A Caricatore frontale
- B Attrezzo
- F1 4° circuito di comando (opzione)
- F2 3° circuito di comando (opzione)
- F3 Comfort Drive (opzionale)
- P Pompa del trattore
- Ü Valvola di bypass (solo FC da 150+ a 550+)
- 1 sinistra
- 2 destra

11.5 Schema elettrico

NOTA
Danni materiali dovuti a tensione errata o fusibile mancante!

Se viene superata la tensione nominale di 12 V o non viene collegata attraverso il blocchetto di accensione, l'impianto può venire danneggiato.

- ▶ Collegare la tensione nominale di 12 V attraverso il blocchetto di accensione.
- ▶ Proteggere il collegamento con un fusibile.

Le funzioni opzionali Q1 e Q2 sul braccio oscillante del caricatore frontale sono rappresentate in versione semplificata dato che possono variare a seconda del tipo di caricatore frontale.

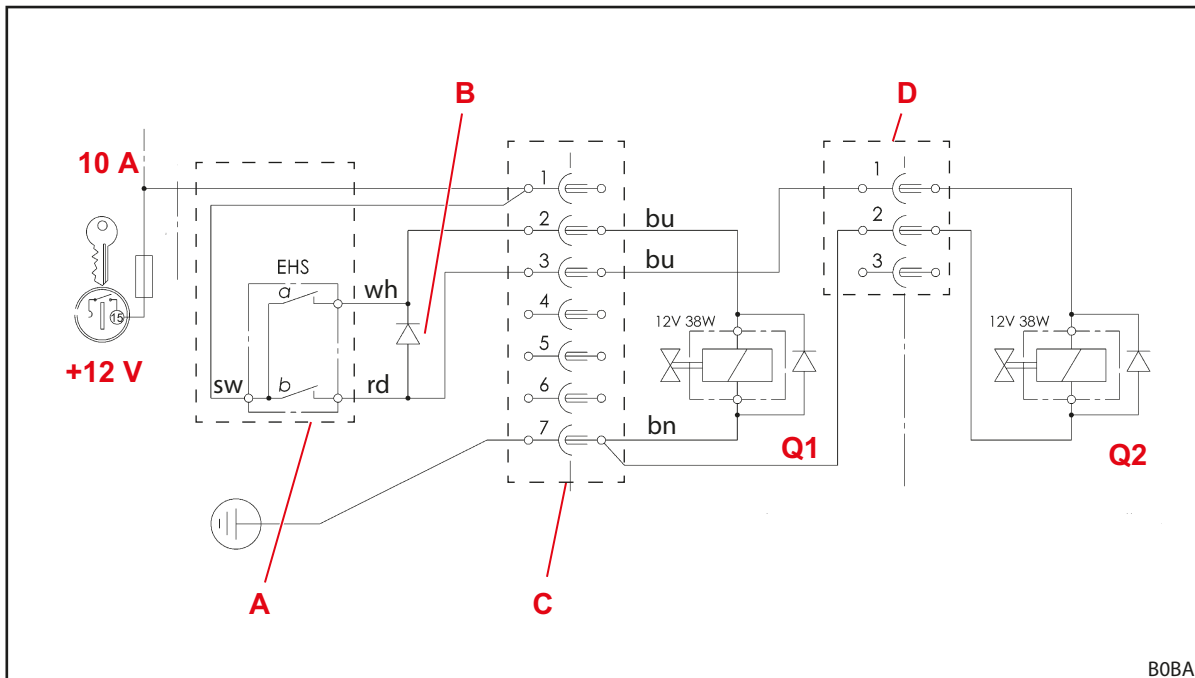


Fig. 115 Schema elettrico

Legenda

- Q1 3° circuito di comando
- Q2 4° circuito di comando
- A Tasto sulla leva di comando
a: 3° circuito di comando
b: 4° circuito di comando
- B Diodo di bloccaggio 4° circuito di comando; il tasto b aziona simultaneamente la valvola Q1 per il 3° circuito di comando e commuta questa funzione tramite selettore di circuito Q2 sul 4° circuito di comando.
- C Spina/presa sull'elemento di montaggio
- D Spina/presa sulla barra trasversale del caricatore frontale

11.6 Disposizione delle valvole idrauliche per funzioni ausiliarie

Fig. 116 illustra la disposizione delle valvole idrauliche per le funzioni supplementari da Q1 a Q2 sulla barra trasversale del caricatore frontale o sull'attrezzo. L'illustrazione è riferita all'equipaggiamento massimo per il caricatore frontale L, H e P.

Le denominazioni da Q1 a Q2 corrispondono alle denominazioni nello schema elettrico (vedere 11.5 Schema elettrico).

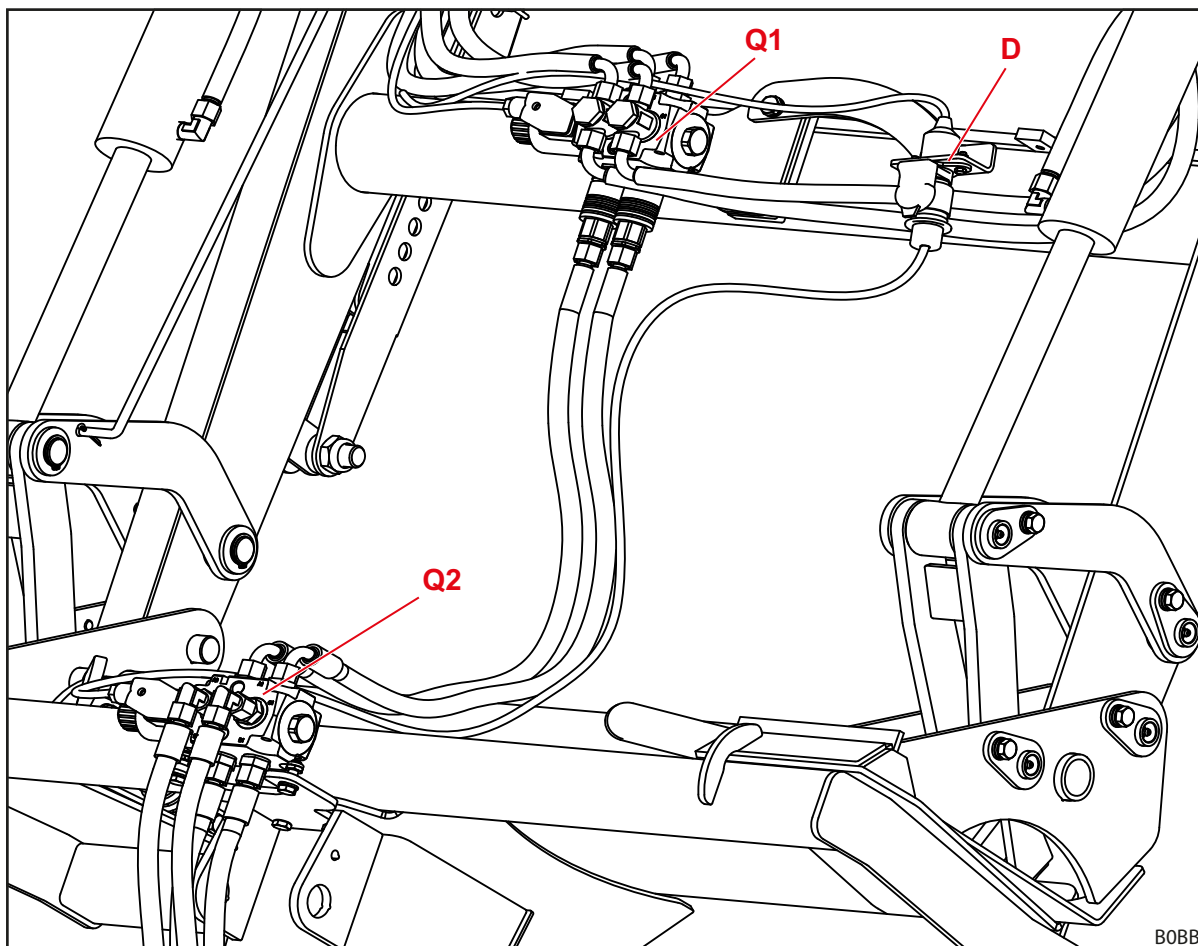


Fig. 116 Disposizione delle valvole idrauliche per funzioni ausiliarie

Legenda

- | | |
|----|--|
| Q1 | Valvola idraulica per il 3° circuito di comando |
| Q2 | Valvola idraulica per il 4° circuito di comando (sull'attrezzo) |
| D | Spina/presa per il comando della valvola idraulica per il 4° circuito di comando |

12 Dichiarazione di conformità CE/UE

12.1 Caricatore frontale

(ai sensi della Direttiva UE 2006/42/CE sulle macchine; Appendice II 1. A)

La

Wilhelm STOLL Maschinenfabrik GmbH
Bahnhofstrasse 21
38268 Lengede, Germania

dichiara, con la presente, che la macchina, nelle condizioni in cui viene consegnata e con la fornitura concordata contrattualmente, è conforme alle direttive ed alle norme armonizzate di seguito elencate e viene immessa sul mercato:

Denominazione (commerciale):	Caricatore frontale CompactLine
Modello/tipo:	FC L, H, P
N. macchina:	da 1000001 a 1010000 da 2000001 a 2010000 da 3000001 a 3010000 da 3110000 a 3120000 da 4000001 a 4010000 da 7015000 a 7999999
Descrizione/funzione:	Come macchina applicata, il caricatore frontale è un'"attrezzatura intercambiabile" ai sensi della direttiva macchine 2006/42/CE. Il caricatore frontale viene montato su trattori agricoli e forestali tramite un telaio di montaggio e viene utilizzato per l'attacco di altri attrezzi intercambiabili (attrezzi di lavoro) che vengono impiegati per i processi e i lavori necessari in agricoltura e silvicoltura. Ulteriori dati sull'utilizzo conforme con le condizioni d'impiego, la descrizione, la funzione e ulteriori informazioni tecniche del caricatore frontale sono contenute nelle istruzioni per l'uso.

La macchina è conforme a tutte le disposizioni pertinenti e correlate della

- direttiva del Consiglio 2006/42/CE relativa alle macchine,
- direttiva 2014/30/UE del Parlamento Europeo e del Consiglio concernente la compatibilità elettromagnetica (EMC),

La documentazione tecnica è stata redatta secondo l'Appendice VII A della direttiva 2006/42/CE e rientra nella responsabilità del direttore dello sviluppo di Wilhelm STOLL Maschinenfabrik GmbH, Bahnhofstrasse 21, D-38268 Lengede.

Per la concezione e la produzione del caricatore frontale sono state applicate le seguenti norme armonizzate e pubblicate nella Gazzetta Ufficiale dell'UE:

Norme armonizzate	Data	Titolo della norma
DIN EN ISO 4254-1	2022-12	Macchine agricole – Sicurezza – Parte 1: Requisiti generali
DIN EN ISO 4413	2011-04	Oleoidraulica – Regole generali e requisiti di sicurezza per i sistemi e i loro componenti
DIN EN ISO 12100	2011-03	Sicurezza del macchinario; concetti fondamentali, principi generali di progettazione Sicurezza del macchinario – Principi generali di progettazione – Valutazione del rischio e riduzione del rischio
DIN EN ISO 13849-1	2023-12	Sicurezza del macchinario – Parti dei sistemi di comando legate alla sicurezza – Parte 1: Principi generali per la progettazione
ISO 23206	2007-03	Trattori agricoli su ruote e macchine applicate – caricatori frontali – telai di supporto per macchine applicate
DIN EN ISO 13857	2020-04	Sicurezza del macchinario – Distanze di sicurezza per impedire il raggiungimento di zone pericolose con gli arti superiori e inferiori
DIN EN ISO 14982	2009-12	Macchine agricole e forestali – Compatibilità elettromagnetica – Metodi di prova e criteri di accettazione

Lengede, 13/08/2024

A handwritten signature in blue ink, appearing to be 'RH'.

pp. Radan Havelka
Procuratore

A handwritten signature in blue ink, appearing to be 'U. Flötzinger'.

Ulrich Flötzinger
Direttore Engineering Center

12.2 Operator Protective Guard (OPG)

(ai sensi della Direttiva macchine UE 2006/42/CE; Appendice II 1. A e/o del Regolamento macchine 2023/1230; Appendice V A)

La

Wilhelm STOLL Maschinenfabrik GmbH

Bahnhofstrasse 21

38268 Lengede, Germania

dichiara, con la presente, che la macchina, nelle condizioni in cui viene consegnata e con la fornitura concordata contrattualmente, viene immessa sul mercato nel rispetto di tutte le disposizioni pertinenti della **Direttiva 2006/42/CE (fino al 19.01.2027)** e del **Regolamento (UE) 2023/1230 (a partire dal 20.01.2027)**:

Denominazione (commerciale):	Operator Protective Guard (OPG)
Modello/tipo:	FC, Solid, ProfiLine
N. macchina:	da 1000000 a 1099999
Descrizione/funzione:	L'Operator Protective Guard (OPG) è un componente di sicurezza ai sensi della Direttiva 2006/42/CE e/o del Regolamento 2023/1230. L'OPG è stato progettato per essere montato su un caricatore frontale della ditta Wilhelm Stoll Maschinenfabrik GmbH. La sua funzione è di evitare che oggetti di grandi dimensioni che cadono da attrezzature intercambiabili (ad es. forche per balle di grandi dimensioni) colpiscano l'operatore del trattore.

La documentazione tecnica è stata redatta secondo l'Appendice VII A della Direttiva 2006/42/CE e/o secondo l'Appendice IV A del Regolamento 2023/1230 e rientra nella responsabilità del direttore dello sviluppo di Wilhelm STOLL Maschinenfabrik GmbH, Bahnhofstrasse 21, D-38268 Lengede.

Per la progettazione e la produzione della macchina sono state applicate le seguenti norme armonizzate e pubblicate sulla Gazzetta Ufficiale dell'UE:

Norme armonizzate	Data	Titolo della norma
EN ISO 12100	2010	Sicurezza del macchinario; concetti fondamentali, principi generali di progettazione Sicurezza del macchinario – Principi generali di progettazione – Valutazione del rischio e riduzione del rischio
EN ISO 4254-1	2021	Macchine agricole – Sicurezza – Parte 1: Requisiti generali
EN 614-1	2009	Sicurezza del macchinario – Principi ergonomici di progettazione – Parte 1: Terminologia e principi generali
EN 1005-1	2008	Sicurezza del macchinario – Prestazione fisica umana – Parte 1: Termini e definizioni
EN 1005-2	2008	Sicurezza del macchinario – Prestazione fisica umana – Parte 2: Movimentazione manuale del macchinario e di parti componenti il macchinario
EN 1005-4	2008	Sicurezza del macchinario – Prestazione fisica umana – Parte 4: Valutazione delle posture e dei movimenti lavorativi in relazione al macchinario
EN ISO 4413	2010	Oleoidraulica – Regole generali e requisiti di sicurezza per i sistemi e i loro componenti
EN 547-3	2008	Sicurezza del macchinario – Misure del corpo umano – Parte 3: Dati antropometrici
EN ISO 13732-1	2008	Ergonomia degli ambienti termici – Metodo per la valutazione della risposta dell'uomo al contatto con le superfici – Parte 1: Superfici calde
EN ISO 13854	2019	Sicurezza del macchinario – Spazi minimi per evitare lo schiacciamento di parti del corpo

Lengede, 21/01/2025



pp. Radan Havelka
Procuratore



Ulrich Flötzing
Direttore Engineering Center

Indice

3		
3° circuito di comando	45
4		
4° circuito di comando	46
A		
Abbassamento	39
Allineamento del caricatore frontale per il montaggio	54
Aree di pericolo	17
Attacchi a innesto	33
Attacco dispositivo Fix per attrezzo	35
Attacco Hydro-Fix	34
Avvertenze di sicurezza e indicazioni di avvertenza	9
B		
Base Control	58
C		
Comfort Drive ad azionamento meccanico	47
Comfort-Drive	46
Comportamento in caso di emergenza	23
Conformità CE	9
Controllo prima di ogni messa in funzione	48
Coppie di serraggio per viti	101
D		
Deposizione degli attrezzi	79, 80
dispositivi di protezione e di sicurezza	17
E		
Etichetta di sicurezza	18
F		
Funzioni base	38
G		
Guasti	88
Guida parallela	42
I		
Impiego improprio prevedibile	11
Indicatore visivo per la posizione dell'attrezzo	42
Intervalli di manutenzione	94
K		
Kit di montaggio per trattori	30
L		
Lavori di manutenzione	91
Lavori di sgombero	83
Lavori di spianamento	82
Limiti d'impiego	11
M		
Marcia su strada	86
Montaggio del caricatore frontale	52
O		
Operator Protective Guard (OPG)	21, 27, 43, 100
P		
Panoramica documentazione	5
Pericoli dovuti ad emissioni	13
Pericoli durante i lavori di carico	15
Pericoli durante i lavori di manutenzione	16
Pericoli durante il montaggio e lo smontaggio del caricatore frontale	14
Pericoli durante il montaggio per la messa in funzione	14
Pericoli durante l'applicazione e la deposizione di attrezzi	14
Pericoli durante l'esercizio del caricatore frontale	15
Pericoli durante l'imballo e il trasporto	13
Pericoli elettrici	13
Pericoli idraulici	11, 12, 16
Pericoli meccanici	11
Posizione flottante	41
Preparazioni sul trattore	49
Prima messa in funzione	48
Pulizia	91
Punti di lubrificazione degli agganci rapidi	91
Punti di lubrificazione H	92
Punti di lubrificazione P	93
Punti di lubrificazione PinOn	92
R		
Ricambi	99
Rimessa in funzione	98
Riparazione	96

S	
Sbennamento	40
Scavo	40
Schema di lubrificazione	93
Sicurezza anti-abbassamento	43
Smaltimento	99
Smontaggio del caricatore frontale	97
Sollevamento	39
Struttura del caricatore frontale H	25
Struttura del caricatore frontale L	24
Struttura del caricatore frontale P	26
T	
targhetta di identificazione	6
Telaio intercambiabile Euro	31
Telaio intercambiabile SMS	31
Transito attraverso passaggi bassi	87
Tubature idrauliche	32
U	
Uso conforme	10
Utilizzare il dispositivo Fix per attrezzo	66
Utilizzare le tubazioni idrauliche	66
Utilizzo degli attacchi a innesto	64
Utilizzo dei piedini	63
Utilizzo del dispositivo per il bloccaggio degli attrezzi sul telaio intercambiabile	
Skid-Steer	70
Utilizzo delle tubazioni idrauliche	65
Utilizzo di Hydro-Fix	65
V	
Varianti di equipaggiamento	29
Z	
Zavorramento	50

Indirizzo del concessionario

Incollare o trascrivere qui il numero di serie



Wilhelm STOLL Maschinenfabrik GmbH

Postfach 1181, 38266 Lengede

Bahnhofstr. 21, 38268 Lengede

Telefono: +49 (0) 53 44/20 222

Fax: +49 (0) 53 44/20 182

Email: info@stoll-germany.com

STOLL sul web:

www.stoll-germany.com

www.facebook.com/STOLLFrontloader

www.youtube.com/STOLLFrontloader