



**STOLL**

# Istruzioni per l'uso

## Caricatore frontale **ProfiLine**



**Tipo FS, Corsa rapida FS, FZ, FZ-L**

Ultimo aggiornamento: 10/2021

3468340 B58FZS 000000078 IT 007

**Note Legali****Wilhelm STOLL Maschinenfabrik GmbH**

Postfach 1181, 38266 Lengede

Bahnhofstr. 21, 38268 Lengede

Telefono: +49 (0) 53 44/20 -222

Fax: +49 (0) 53 44/20 -182

Email: [info@stoll-germany.com](mailto:info@stoll-germany.com)

Sito: [www.stoll-germany.com](http://www.stoll-germany.com)

**Ordini pezzi di ricambio**

Telefono: +49 (0) 53 44/20 -144 e -266

**Amministrazione**

Telefono: +49 (0) 53 44/20 -145 e -146

Fax: +49 (0) 53 44/20 -183

Email: [parts@stoll-germany.com](mailto:parts@stoll-germany.com)

**Copyright**

© Wilhelm STOLL Maschinenfabrik GmbH

La riproduzione delle presenti istruzioni per l'uso sia in forma completa che parziale è consentita solo con l'autorizzazione di Wilhelm STOLL Maschinenfabrik GmbH. Eventuali violazioni obbligheranno al risarcimento dei danni e potranno avere conseguenze penali.

Le istruzioni per l'uso sono redatte in lingua tedesca.

Le istruzioni in altre lingue sono state tradotte dal tedesco.

## Indice

1	Premessa alle presenti istruzioni per l'uso .....	5
1.1	Panoramica della documentazione .....	5
1.2	Utilizzo e scopo delle istruzioni per l'uso .....	6
1.3	Targhetta di identificazione .....	6
1.4	Validità delle istruzioni per l'uso .....	7
1.5	Conservazione della documentazione .....	7
1.6	Ulteriore documentazione .....	7
1.7	Simboli e contrassegni .....	7
1.8	Voci della nota a piè pagina .....	8
2	Sicurezza .....	9
2.1	Spiegazione delle avvertenze di sicurezza e delle avvertenze .....	9
2.2	Rappresentazione e struttura delle avvertenze .....	9
2.3	Classificazione delle avvertenze in base al pericolo .....	9
2.4	Conformità CE .....	9
2.5	Uso previsto .....	10
2.6	Limiti d'impiego .....	10
2.7	Avvertenze di sicurezza basilari .....	11
2.8	Aree di pericolo .....	17
2.9	Dispositivi di protezione .....	17
2.10	Etichetta di sicurezza .....	18
2.11	Requisiti per il personale .....	23
2.12	Comportamento in caso di emergenza .....	24
2.12.1	Comportamento in caso di ribaltamento o rovesciamento del trattore .....	24
2.12.2	Comportamento in casi di archi di tensione di linee aeree .....	24
3	Struttura .....	25
3.1	Struttura del caricatore frontale FS .....	25
3.2	Struttura del caricatore frontale FZ .....	27
3.3	Varianti di equipaggiamento .....	29
3.4	Attacco al trattore .....	30
3.5	Telaio intercambiabile .....	31
3.5.1	Telaio intercambiabile Euro .....	31
3.5.2	Telaio intercambiabile SMS .....	32
3.5.3	Telaio intercambiabile combinato Euro-SMS .....	32
3.5.4	Telaio intercambiabile combinato Euro-Alö3 .....	33
3.5.5	Telaio intercambiabile combinato Euro-FR .....	33
3.5.6	Telaio intercambiabile Skid-Steer .....	34
3.5.7	Telaio intercambiabile Euro rinforzato (FZ 100) .....	34
3.6	Condutture idrauliche .....	35
3.7	Attacchi idraulici .....	36
3.7.1	Raccordi a innesto .....	36
3.7.2	Accoppiamento multiplo Hydro-Fix .....	37
3.7.3	Accoppiamento multiplo dispositivo Fix per attrezzo .....	38
4	Funzioni .....	39
4.1	Dispositivo per il bloccaggio degli attrezzi .....	39
4.1.1	Bloccaggio meccanico degli attrezzi .....	39
4.1.2	Dispositivo per il bloccaggio idraulico degli attrezzi Hydro-Lock .....	41
4.2	Funzioni di base .....	42

4.3	Posizione flottante	44
4.3.1	Posizione flottante braccio oscillante	45
4.3.2	Posizione flottante attrezzo	45
4.4	Indicatore visivo di posizione dell'attrezzo	46
4.5	Guida parallela (FZ, FZ-L)	46
4.6	Svuotamento in corsa rapida (FS) e svuotamento in overdrive (FZ-L)	47
4.7	Return-To-Level (FZ-L)	48
4.8	Sicurezza anti-abbassamento	49
4.9	Funzioni aggiuntive	50
4.9.1	Circuiti di comando aggiuntivi	50
4.9.2	Comfort-Drive	52
4.9.3	Farfalla di abbassamento	54
4.9.4	Sistema videocamera	54
5	Messa in funzione	55
5.1	Prima messa in funzione	55
5.2	Controllo prima di ogni messa in funzione	55
5.3	Preparazioni	56
5.3.1	Preparazioni sul trattore	56
5.3.2	Zavorramento	57
5.4	Montaggio del caricatore frontale	59
5.5	Allineamento del caricatore frontale per il montaggio	61
5.6	Regolazione del bloccaggio del caricatore frontale	62
5.6.1	Regolazione del dispositivo di bloccaggio del caricatore frontale FS ed FZ 8 fino a 50	62
5.6.2	Regolazione del dispositivo di bloccaggio del caricatore frontale "Doppio bloccaggio" da FZ 30 a 100	64
6	Utilizzo	66
6.1	Elementi di controllo	66
6.1.1	Comando base con leve	66
6.1.2	Leva di comando del trattore	68
6.1.3	STOLL Base Control	69
6.1.4	STOLL Pro Control	72
6.1.5	STOLL Trac Control	77
6.1.6	Interruttore/commutatore	78
6.1.7	Valvola REAL <sup>3</sup>	79
6.1.8	Impianto idraulico Comfort	79
6.2	Utilizzo dei piedini	80
6.3	Utilizzo degli attacchi idraulici	81
6.3.1	Utilizzo degli attacchi a innesto	81
6.3.2	Utilizzo degli attacchi a vite	81
6.3.3	Utilizzo di Hydro-Fix	82
6.3.4	Utilizzo del dispositivo Fix per attrezzo	83
6.4	Utilizzo del dispositivo per il bloccaggio degli attrezzi	84
6.4.1	Utilizzo del dispositivo per il bloccaggio meccanico degli attrezzi sul telaio intercambiabile Euro, SMS e combinato	84
6.4.2	Utilizzo del dispositivo per il bloccaggio meccanico degli attrezzi sul telaio intercambiabile Skid-Steer	86
6.4.3	Utilizzo del dispositivo idraulico per il bloccaggio degli attrezzi	87
6.5	Attacco e deposizione di attrezzi	89
6.5.1	Prelevare gli attrezzi con dispositivo per il bloccaggio meccanico degli attrezzi sul telaio intercambiabile Euro, SMS e combinato	89

6.5.2	Prelevare gli attrezzi con dispositivo per il bloccaggio meccanico degli attrezzi sul telaio intercambiabile Skid-Steer	92
6.5.3	Prelievo degli attrezzi con il dispositivo per il bloccaggio idraulico degli attrezzi	93
6.5.4	Deposizione degli attrezzi	95
6.6	Lavori di spianamento in retromarcia	96
6.7	Prelievo del carico	97
6.8	Marcia su strada	99
6.8.1	Attivazione e disattivazione della sicurezza per la circolazione su strada	100
6.8.2	Transito di passaggi bassi	100
6.9	Deposizione del trattore con caricatore frontale	101
7	Ricerca dei guasti in caso di malfunzionamenti	102
8	Manutenzione	106
8.1	Pulizia e cura	107
8.1.1	Punti di lubrificazione	107
8.1.2	Schema di lubrificazione	109
8.2	Manutenzione	110
8.2.1	Piano di manutenzione	110
8.2.2	Avvertenze di manutenzione per gli attacchi del caricatore frontale	111
8.2.3	Avvertenze di manutenzione per il dispositivo di bloccaggio del caricatore frontale	111
8.2.4	Avvertenze di manutenzione per Comfort-Drive	112
8.2.5	Avvertenze di manutenzione per le tubature idrauliche	113
8.2.6	Istruzioni per la manutenzione in caso di formazione di crepe	113
8.2.7	Istruzioni di manutenzione per il telaio intercambiabile	114
8.2.8	Avvertenze di manutenzione per il cambio dell'olio	114
8.3	Riparazione	114
9	Messa fuori servizio	115
9.1	Messa fuori servizio temporanea	115
9.2	Rimessa in funzione	116
9.3	Messa fuori servizio definitiva e smaltimento	117
10	Pezzi di ricambio e Servizio Clienti	117
10.1	Pezzi di ricambio	117
10.2	Servizio Clienti	117
11	Dati tecnici	118
11.1	Dimensioni e pesi	118
11.2	Emissioni di rumore	118
11.3	Coppie di serraggio delle viti	119
11.4	Piani idraulici	120
11.4.1	Piano idraulico FS ed corsa rapida FS	120
11.4.2	Piano idraulico FZ ed FZ-L	122
11.5	Schema elettrico	124
11.6	Disposizione delle valvole idrauliche per funzioni ausiliarie	126
12	Dichiarazione di conformità	127
	Indice	129

## 1 Premessa alle presenti istruzioni per l'uso

### 1.1 Panoramica della documentazione

Per il caricatore frontale, il kit di montaggio e gli accessori sono disponibili diverse istruzioni per l'uso e schede tecniche. La maggior parte dei documenti è disponibile in varie lingue.

Se mancano delle istruzioni oppure sono necessarie in altre lingue:

- ordinare le istruzioni tramite il concessionario.
- Le istruzioni sono disponibili per il download gratuito all'indirizzo [www.stoll-germany.com](http://www.stoll-germany.com).

#### Istruzioni di montaggio del kit di montaggio caricatore frontale



Il montaggio del kit di montaggio e dell'equipaggiamento idraulico ed elettrico deve essere eseguito esclusivamente da un'officina specializzata autorizzata.

Le istruzioni di montaggio descrivono il montaggio del kit di montaggio del caricatore frontale e dell'equipaggiamento idraulico ed elettrico, fino alla prima messa in funzione del caricatore frontale. Sono dirette al taller specializzato.

Le istruzioni di montaggio sono specifiche per il modello di trattore. Non contengono nessuna delle informazioni contenute nelle istruzioni per l'uso.

Le istruzioni di montaggio contengono informazioni dei pezzi di ricambio per gli elementi di montaggio e gli equipaggiamenti specificamente adattati al trattore.

#### Istruzioni per l'uso del caricatore frontale

Le istruzioni per l'uso descrivono l'utilizzo sicuro del caricatore frontale dalla prima messa in funzione allo smaltimento. Sono dirette all'operatore e all'utilizzatore del caricatore frontale.

Le istruzioni per l'uso è stato composto specificamente per la serie di caricatori frontali e sarà pertanto adattato alle specifiche del trattore solo parzialmente.

#### Liste pezzi di ricambio

La lista dei pezzi di ricambio del caricatore frontale elenca le informazioni dell'ordine dei pezzi di ricambio della serie di caricatori frontali e relative opzioni. Non sono contemplati adattamenti speciali per il trattore.

Sono inoltre incluse le liste dei pezzi di ricambio per attrezzi del caricatore frontale.

#### Istruzioni per l'uso per attrezzi per caricatore frontale

Le istruzioni per l'uso descrivono gli attrezzi a disposizione per la serie di caricatori frontali indicata.

#### Ulteriori documenti

Oltre alle suddette istruzioni, è possibile che siano presenti istruzioni di montaggio e per l'uso, nonché ulteriori informazioni tecniche che fanno riferimento ad equipaggiamenti speciali e componenti aggiuntivi, non compresi nel resto della documentazione.



Nel caso in cui si passa ad altro proprietario il caricatore frontale o il trattore con caricatore frontale montato, si prega di consegnarlo con tutta la relativa documentazione. Il nuovo proprietario ha bisogno delle informazioni.

## 1.2 Utilizzo e scopo delle istruzioni per l'uso

Le presenti istruzioni per l'uso contengono informazioni importanti sull'utilizzo sicuro e sull'esercizio corretto, economico e senza problemi di caricatori frontali della ditta Wilhelm STOLL Maschinenfabrik GmbH. Sono destinate ai gestori ed agli utilizzatori del caricatore frontale e dovrebbero costituire un valido ausilio per evitare pericoli e danni, impedire tempi di fermo macchina ed assicurare e prolungare la durata del caricatore frontale.

Prima della messa in funzione del caricatore frontale, è necessario aver letto e compreso le istruzioni per l'uso.

Per favorire la lettura del documento, il nome della ditta Wilhelm STOLL Maschinenfabrik GmbH sarà indicato nel prosieguo nella forma abbreviata "STOLL".

Le istruzioni per l'uso è stato composto specificamente per la serie di caricatori frontali e sarà pertanto adattato alle specifiche del trattore solo parzialmente.

Le indicazioni di direzione sono riferite alla direzione di marcia avanti, salvo diversamente specificato.

## 1.3 Targhetta di identificazione

Sul caricatore frontale è applicata una targhetta di identificazione che si trova sul lato interno dell'asta sinistra, lato posteriore, oppure sulla barra trasversale del caricatore frontale.



Fig. 1 Targhetta del tipo sul caricatore frontale

### Legenda

- 1 Tipo di caricatore frontale (ad es. braccio oscillante ProfiLine FZ 20, Solid 38-20)
- 2 Numero di serie
- 3 Anno di costruzione
- 4 Peso
- 5 Pressione idraulica ammessa

## 1.4 Validità delle istruzioni per l'uso

Le istruzioni per l'uso sono valide esclusivamente per il caricatore frontale STOLL ProfiLine, di seguito indicato "caricatore frontale" oppure, nella versione speciale, "FS" oppure "FZ". Per conoscere il tipo di caricatore frontale, consultare la targhetta di identificazione.

Le istruzioni per l'uso comprendono tutti i componenti e le funzioni dei modelli.

## 1.5 Conservazione della documentazione

Le istruzioni per l'uso sono parte integrante della macchina. L'intera documentazione, costituita da queste istruzioni per l'uso e da tutte le ulteriori istruzioni fornite, va conservata sempre a portata di mano, all'asciutto e in posizione sicura sul o nel veicolo. In caso di noleggio o vendita del caricatore frontale, è necessario inoltrare anche l'intera documentazione.

## 1.6 Ulteriore documentazione

In combinazione con le presenti istruzioni per l'uso hanno validità anche i seguenti documenti:

- Istruzioni per l'uso del trattore
- Istruzioni per l'uso degli attrezzi corrispondenti
- Istruzioni di montaggio del kit di montaggio corrispondente e degli equipaggiamenti supplementari del caricatore frontale

Inoltre, quando si utilizza il caricatore frontale e durante tutti i lavori di assistenza rispettare:

- Le regole tecniche riconosciute per lavori a regola d'arte e in sicurezza
- Le norme di legge in materia antinfortunistica
- Le norme di legge in materia di tutela della salute ed dell'ambiente
- Le norme nazionali in vigore nel Paese del gestore / dell'utilizzatore del caricatore frontale
- Le disposizioni rilevanti per lo stato della tecnica
- Le norme relative alla circolazione stradale

## 1.7 Simboli e contrassegni

Le istruzioni per l'uso contengono i seguenti differenti simboli e contrassegni nel testo:



Simbolo di avvertenza che viene utilizzato nelle avvertenze in base alle gravità del pericolo (vedere 2 *Sicurezza*)



Ulteriori informazioni e suggerimenti





- Punto elenco
- ➔ Premessa per una sequenza di azioni
- ✂ Attrezzi necessari
- (1) Fase numerata dell'azione
- ✓ Risultato di un'azione o di una sequenza di azioni
- Fase non numerata dell'azione



Inoltre vengono utilizzati tratteggi stilizzati. Per facilitare la comprensione, alcune immagini sono a titolo esemplificativo, semplificate oppure servono per una rappresentazione ed una spiegazione migliore con i componenti smontati.

➤ Rispettare i seguenti punti:

- Uno smontaggio non è sempre assolutamente necessario per la relativa descrizione.
- Nelle illustrazioni non vengono rappresentate diverse varianti di dotazione se non diversamente descritto.
- Per le illustrazioni vale sempre il relativo testo di descrizione.
- Valgono le seguenti regole ed elementi di rappresentazione:

Rappresentazione	Significato
	Gli elementi rappresentati in giallo evidenziano i componenti per la relativa situazione di utilizzo.
	I numeri di posizione contrassegnano i gruppi costruttivi o i componenti. Per i numeri di posizione è sempre presente una legenda esplicativa per ogni figura.
	Le lenti d'ingrandimento permettono la rappresentazione mirata di dettagli e singoli elementi.
	Frecce: indicano una direzione di movimento o un'azione da eseguire.

## 1.8 Voci della nota a piè pagina

Nella nota a piè pagina sono riportate le seguenti voci:

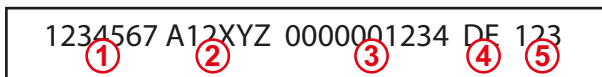


Fig. 2 Voci della nota a piè pagina

### Legenda

- 1 Numero documento (numero di ordinazione)
- 2 Tipo di istruzioni
- 3 Numero di sistema interno
- 4 Indicazione lingua
- 5 Versione

## 2 Sicurezza

### 2.1 Spiegazione delle avvertenze di sicurezza e delle avvertenze

Le avvertenze di sicurezza comprendono istruzioni che sono essenziali per l'uso sicuro o per il rispetto di condizioni sicure per il caricatore frontale.

Le avvertenze relative alle azioni avvisano di pericoli residui e si trovano prima di sequenze di azioni pericolose.

### 2.2 Rappresentazione e struttura delle avvertenze

Le avvertenze si riferiscono alle azioni e sono strutturate in base al seguente principio:

#### **PERICOLO**

##### **Tipo e origine del pericolo!**

Spiegazione sul tipo e origine del pericolo.

- ▶ Misure sulla prevenzione del pericolo.

### 2.3 Classificazione delle avvertenze in base al pericolo

Le avvertenze sono classificate in base al pericolo e vengono rappresentate con le relative parole segnale e simboli di avvertenza:

#### **PERICOLO**

Pericolo di morte immediato o gravi lesioni.

#### **AVVERTENZA**

Possibile pericolo di morte o gravi lesioni.

#### **ATTENZIONE**

Possibili lesioni leggere.

#### **NOTA**

Danni alla macchina o all'ambiente.

### 2.4 Conformità CE

I caricatori frontali STOLL sono conformi alla direttiva macchine 2006/42/CE.

## 2.5 Uso previsto

Il caricatore frontale è una macchina applicata per trattori agricoli e forestali; è concepito e destinato esclusivamente a quanto di seguito elencato:

- Applicazione su trattori con il kit di montaggio per caricatore frontale autorizzato da STOLL (vedere 3.4 *Attacco al trattore*) e i rispettivi equipaggiamenti idraulici ed elettrici autorizzati da STOLL



STOLL non si assume alcuna responsabilità per i danni derivanti dall'utilizzo di equipaggiamenti e combinazioni diversi da quelli autorizzati.

Prima della prima messa in funzione del caricatore frontale, assicurarsi che sia consentito l'uso del caricatore frontale sul trattore in questione.

Per chiarimenti rivolgersi al seguente indirizzo e-mail al Servizio Clienti STOLL: [service@stoll-germany.com](mailto:service@stoll-germany.com).

- Impiego con attrezzi di lavoro previsti da STOLL, che sono adatti per i relativi lavori di carico (vedere 6.5 *Attacco e deposizione di attrezzi* e istruzioni per l'uso degli attrezzi)
- Impiego e utilizzo entro i limiti definiti (vedere 11 *Dati tecnici*)
- Comando dal sedile del conducente

L'utilizzo del caricatore frontale è consentito solo in perfette condizioni tecniche. Quando malfunzionamenti pregiudicano la sicurezza, è necessario che vengano eliminati immediatamente da un'officina specializzata autorizzata.

Il caricatore frontale non può essere impiegato in lavori e con attrezzi che per la collocazione in posizione di sollevamento del caricatore frontale implicano la presenza di persone nei pressi del carico! Questi lavori sono consentiti solo se il caricatore frontale è equipaggiato con una sicurezza antiabbassamento (vedere 4.8 *Sicurezza anti-abbassamento*).

Il caricatore frontale e i suoi attrezzi non devono essere azionati contemporaneamente con altre macchine idrauliche sul trattore.

L'utilizzo conforme comprende anche la lettura e il rispetto delle istruzioni per l'uso, delle relative istruzioni aggiuntive, dell'ulteriore documentazione e delle informazioni di sicurezza. Per garantire la sicurezza di funzionamento, vanno rispettati sia le indicazioni in merito ai lavori di manutenzione prescritti che gli intervalli e le condizioni definiti per la cura e la manutenzione. Un utilizzo diverso o che vada oltre quanto specificato è da considerarsi come non conforme.

### Impiego improprio prevedibile

Evitare quanto di seguito elencato:

- Superamento del carico assale consentito e del peso complessivo consentito del trattore
- Impiego al di fuori delle condizioni e delle premesse riportate nella documentazione tecnica
- Trasporto di persone
- Trasporto di carico non adatto a caricatori frontali
- Trasporto di carico nella circolazione stradale
- Trasporto di carico non bloccato (ad es. pallet di pietre)

## 2.6 Limiti d'impiego

- Rispettare le seguenti condizioni d'impiego e requisiti per l'ambiente d'impiego:
  - Eventuali intervalli di temperatura per il funzionamento corretto del trattore (vedere istruzioni per l'uso del trattore)
  - Portata sufficiente degli pneumatici e dell'asse anteriore del trattore

## 2.7 Avvertenze di sicurezza basilari

Le avvertenze di sicurezza basilari comprendono tematicamente tutte le misure relative alla sicurezza e sono sempre valide. Inoltre, le indicazioni sono riportate come avvertenze nei punti corrispondenti di queste istruzioni per l'uso.

### Pericoli di base



Sussiste pericolo di morte quando le persone vengono sollevate o trasportate con il caricatore frontale. Il caricatore frontale non è provvisto dei dispositivi di sicurezza necessari per l'uso di cestelli di lavoro.

- È vietato sollevare o trasportare persone con il caricatore frontale.

### Pericoli meccanici



Sussiste pericolo di schiacciamento e urto degli arti superiori e inferiori dovuto a elementi del telaio protuberanti e sporgenti ed a componenti mobili della macchina.

- Addestrare il personale all'uso corretto della macchina ed al tipo e posizione dei pericoli.
- Allontanare le persone dalle aree di pericolo e di movimento della macchina.
- Per i lavori di manutenzione, indossare - se necessario - l'equipaggiamento protettivo adeguato.



Sussiste pericolo di schiacciamento e di lesioni mortali a seguito di movimenti imprevisti del trattore, del caricatore frontale e degli attrezzi.

- Allontanare le persone dalle aree di pericolo e di azione della macchina.
- Non consentire l'aiuto di un'altra persona (p. e. per sorreggere i pali di recinzione quando questi devono essere conficcati nel terreno con il caricatore frontale) e allontanare tale persona dall'area di lavoro della macchina.
- L'aiuto durante le attività di carico e scarico di un'ulteriore persona sono consentite solo con il caricatore frontale abbassato, se non è presente alcuna sicurezza anti-abbassamento.
- Per i lavori di carico e scarico e per il montaggio e smontaggio del caricatore frontale, fare attenzione che il piano di appoggio sia sufficientemente piano e il trattore sia stabile.
- Utilizzare il caricatore frontale solo dal sedile conducente del trattore. Gli elementi di comando sulla parte esterna del trattore non devono influire sul caricatore frontale! In particolare, i dispositivi di comando del sollevatore anteriore non devono influire sul caricatore frontale!
- Il caricatore frontale deve essere utilizzato solo da una persona.

Sussiste il pericolo di lesioni mortali dovute al superamento del carico massimo consentito oppure in caso di utilizzo non corretto del caricatore frontale e della conseguente rottura del caricatore frontale o dei suoi componenti.

- Rispettare i limiti di carico riportati nei dati tecnici.
- Non superare mai la velocità di 10 km/h durante il trasporto del carico, lavori di spianamento o di rimozione della neve.
- Lavorare solo con l'attrezzo applicato e bloccato.
- Rispettare la capacità di carico degli pneumatici e dell'asse anteriore del trattore.

### Pericoli idraulici



Sussiste pericolo di lesioni dovuto alla fuoriuscita di olio idraulico in pressione elevata.

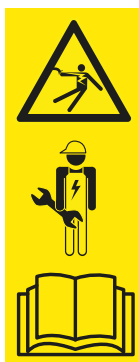
- Rispettare l'etichetta di sicurezza sulla macchina.
- Prima di procedere al loro scollegamento, controllare la presenza di perdite sugli attacchi e sulle tubature idrauliche.
- Sui trattori senza cabina chiusa, montare tubi flessibili antispruzzo.



Sussiste pericolo di schiacciamento se parti della macchina si muovono in modo incontrollato nel sistema idraulico a causa di inclusioni d'aria.

- Prima di tutti i lavori sull'impianto idraulico, depressurizzare l'impianto.
- Prima di procedere al loro collegamento, pulire attacchi e tubature idrauliche.
- Sostituire periodicamente l'olio idraulico secondo il programma di manutenzione.

### Pericoli elettrici



Sussiste pericolo di morte dovuto a transitorio di corrente in caso di contatto con parti della macchina in tensione, ad es. a causa di cortocircuito nella rete di bordo del trattore.

- Fare effettuare i lavori di installazione e manutenzione dell'impianto elettrico solo ad elettricisti specializzati.
- Rispettare le istruzioni per l'uso del trattore.



Sussiste pericolo di morte in caso di collisione del caricatore frontale sollevato con linee ad alta tensione.

- In caso di marcia su strada, non sollevare il caricatore frontale oltre 4 m.
- Mantenere una distanza sufficiente dai cavi elettrici.
- Se non si conosce la tensione nominale, mantenere almeno una distanza di 4 m dai cavi elettrici.

### Pericoli dovuti ad emissioni



In esercizio normale continuato della macchina, possono derivare danni all'udito dovuti al livello di rumore del trattore e dell'impianto idraulico.

- Utilizzare sempre la cuffia antirumore personale.
- Rispettare le particolari disposizioni in materia di esercizio su strada e di esercizio delle macchine all'aperto.

### Pericoli durante l'imballo e il trasporto



Sussiste pericolo di lesioni dovute a schiacciamento, urti e incastramento, se il caricatore frontale si ribalta o cade dal mezzo di sollevamento.

- Durante tutti i lavori di preparazione fare sempre attenzione alla stabilità.
- Allontanare le persone di aiuto dall'area di pericolo che si trova direttamente nelle vicinanze del caricatore frontale.



Sussiste pericolo d'incidente durante il trasporto del caricatore frontale, se non è caricato e bloccato correttamente.

- Bloccare e trasportare correttamente il caricatore frontale.

### Pericoli durante il montaggio per la messa in funzione



Sussiste il pericolo di lesioni in caso di sollevamento e movimentazione di parti macchina pesanti e componenti ingombranti del caricatore frontale.

- Sollevare parti macchina pesanti e ingombranti solo con l'aiuto di una seconda persona.
- Evitare lesioni alla schiena effettuando un sollevamento corretto.

### Pericoli durante il montaggio e lo smontaggio del caricatore frontale



Sussiste pericolo di lesioni se il caricatore frontale ribalta durante il montaggio o lo smontaggio oppure il caricatore frontale deposto si ribalta per mancata stabilità.

- Fare attenzione alla stabilità del caricatore frontale e del trattore.
- Indicazioni e sequenza per il montaggio e lo smontaggio corretti del caricatore frontale in queste istruzioni per l'uso.
- Controllare il bloccaggio corretto del caricatore frontale.



Sussiste pericolo di schiacciamento degli arti durante l'utilizzo dei piedini per deporre il caricatore, in particolare se il terreno non è piano.

- Indicazioni e sequenza per l'utilizzo corretto dei piedini in queste istruzioni per l'uso.

### Pericoli durante l'applicazione e la deposizione di attrezzi



Sussiste il pericolo di lesioni gravi e di morte dovuto alla caduta di attrezzi oppure a causa di un abbassamento incontrollato del caricatore frontale, se vengono utilizzati attrezzi non adatti oppure gli attrezzi utilizzati sono sovraccaricati.

- Verificare che gli attrezzi siano adeguati prima di utilizzarli.
- Controllare il bloccaggio corretto dell'attrezzo appoggiandolo ripetutamente sul terreno.
- Effettuare un controllo visivo del bloccaggio.
- Eseguire il bloccaggio idraulico dell'attrezzo solo fino ad un'altezza di 1,5 m.
- Verificare una volta senza peso il funzionamento corretto dell'attrezzo prima dell'inizio del lavoro.

### Rischi legati ai lavori di sterro



Sussiste pericolo di morte e di esplosione per lavori di sterro dovuto a collisione con cavi elettrici interrati.

- Prima di eseguire lavori di sterro, assicurarsi che nel terreno non corrano cavi elettrici.
- Prima di eseguire lavori di sterro, assicurarsi che nel terreno non corrano tubi del gas.

### Pericoli durante i lavori di carico



Sussiste il pericolo di gravi lesioni e di morte durante il caricamento e il trasporto del carico, se il caricatore frontale viene guidato unilateralmente, il carico viene sollevato troppo sopra il sedile del conducente oppure vengono utilizzati attrezzi non adatti.

- Se non presente, event. nel quadro della direttiva tedesca sulla sicurezza nelle aziende (BetrSichV) provvedere all'equipaggiamento a posteriori di una cabina e/o di una protezione FOPS (strutture di protezione contro il rischio di cadute di oggetti) / ROPS (strutture di protezione contro il rischio di capovolgimento).
- Se non sono presenti cabina e dispositivi di sicurezza, non sollevare mai il carico sopra il sedile conducente.
- Utilizzare solo attrezzi adatti, per i quali ad es. si evita riavvolgimento e caduta sul sedile conducente.

### Pericoli durante l'esercizio del caricatore frontale



Sussiste il pericolo di gravi lesioni e di morte a causa del ribaltamento del trattore, durante i lavori su pendii, nelle curve, in caso di peso insufficiente sull'asse posteriore e quando ci si avvicina al carico trasversalmente.

Il pericolo aumenta con il caricatore frontale sollevato in alto a causa del baricentro più elevato.

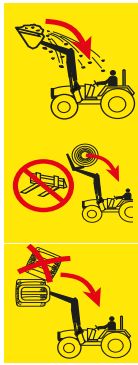
- Procedere con cautela quando si lavora su pendii. Non procedere mai trasversalmente al pendio con il carico sollevato.
- Fare attenzione che la base sia sufficiente piana.
- Durante la marcia in curva, ridurre la velocità e abbassare il carico.
- Non procedere mai in retromarcia con il caricatore frontale sollevato e completamente carico.
- Fare attenzione e rispettare il carico massimo del trattore.
- Utilizzare sempre un contrappeso sufficientemente dimensionato sul lato posteriore del trattore.
- In caso di instabilità o di ribaltamento, abbassare il caricatore frontale e rimanere nella cabina conducente.
- Avvicinarsi al materiale da caricare procedendo in linea retta, e in fase di prelevamento, non sterzare.
- Utilizzare la cintura di sicurezza.
- Unire i pedali dei freni.
- Disattivare la sospensione dell'assale anteriore.
- Per i trattori con larghezza di carreggiata regolabile: regolare la larghezza di carreggiata massima possibile.

In caso di marcia su strada sussiste il pericolo di lesioni gravi e di morte per l'operatore e per gli altri utenti della strada, se il trattore e il caricatore frontale non vengono preparati e utilizzati correttamente per la circolazione stradale.

- Effettuare la marcia su strada senza carico.
- Prima della marcia su strada, spegnere l'impianto idraulico e bloccarlo.
- Sollevare il caricatore frontale.



### Pericoli dovuti al carico in caduta



Sussiste pericolo di morte dovuto a carichi sollevati che possono ribaltare sul sedile del conducente. Il rischio aumenta in caso di sollevamento di pallet o balle sopra la cabina del conducente e di lavoro su pendii. Anche i comuni sistemi di protezione (dispositivo antiribaltamento ROPS, strutture di protezione contro la caduta del carico FOPS) non offrono una protezione completamente sufficiente.

- Per i lavori su pendii, ridurre il riempimento dell'attrezzo e abbassare il carico.
- Controllare l'adeguatezza dell'attrezzo. Non scavare troppo con l'attrezzo.
- Utilizzare attrezzi progettati per impedire la caduta di carichi sul sedile del conducente.
- Per sollevare i diversi carichi, utilizzare solo gli attrezzi previsti allo scopo (ad es. forche per balle o forche da pallet).
- Sollevare pallet o balle singolarmente. Non impilare mai diversi carichi uno sopra l'altra, poiché i carichi in posizione superiore potrebbero ribaltarsi sul sedile del conducente.
- Con caricatori frontali senza parallelogramma nel momento del sollevamento, compensare l'aumento dell'angolazione mediante lo "sbennamento" dell'attrezzo.
- Non utilizzare il caricatore frontale senza guida parallela quando si effettua una retromarcia.
- Nei trattori senza cabina o senza dispositivo antiribaltamento a 4 montanti, non sollevare grossi carichi, in particolare balle, al di sopra del punto di rotazione del braccio oscillante.
- Osservare il carico durante il sollevamento. Non sollevare carichi mentre si procede in retromarcia.

### Pericoli durante i lavori di manutenzione



I lavori di manutenzione eseguiti non a regola d'arte (cura e pulizia, manutenzione, riparazione) pregiudicano la sicurezza del caricatore frontale.

- Verificare periodicamente la presenza di difetti sul caricatore frontale.
- Verificare periodicamente la presenza di danni (crepe) sulle parti applicate (console).
- Effettuare a regola d'arte i lavori di cura e pulizia.
- Fare effettuare i lavori di riparazione solo a personale specializzato autorizzato.

## 2.8 Aree di pericolo

Sul e attorno al caricatore frontale sono presenti le seguenti aree con un rischio elevato per la sicurezza dell'operatore e di altre persone:

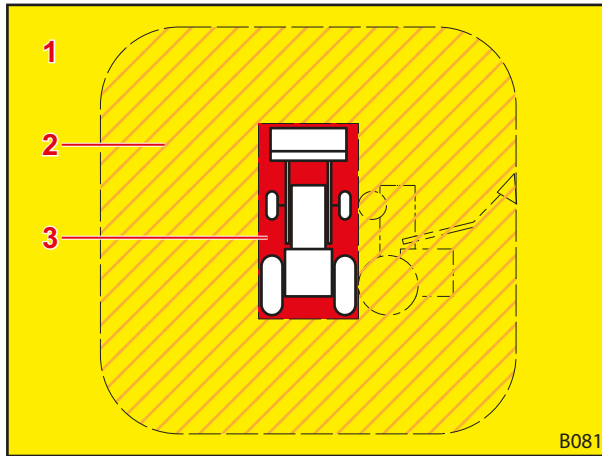


Fig. 3 Vista in pianta (dall'alto)

### Legenda

- 1 Area di lavoro (giallo)
- 2 Area di pericolo (contrassegnato in arancione)
- 3 Area di pericolo interno (rosso)

Area di pericolo	Descrizione	Rischi
Area di lavoro	L'area di movimento possibile completa del trattore incl. il caricatore frontale durante il lavoro di caricamento.	<ul style="list-style-type: none"> <li>● La sosta nell'area di lavoro rappresenta un rischio.</li> </ul>
Area di pericolo esterna	L'intero raggio di azione del trattore e del caricatore frontale unitamente all'area in cui il trattore o il caricatore frontale possono ribaltarsi in caso di incidente: <ul style="list-style-type: none"> <li>● Lateralmente (a sinistra e a destra): altezza del trattore con caricatore frontale sollevato al massimo (incl. attrezzo)</li> <li>● Anteriormente e posteriormente: metà altezza del trattore con caricatore frontale sollevato al massimo (incl. attrezzo)</li> </ul>	<ul style="list-style-type: none"> <li>● In caso di ribaltamento del trattore o di caduta del carico, le persone possono subire gravi lesioni.</li> </ul>
Area di pericolo interna	Area sul e attorno al trattore e al caricatore frontale, in particolare tra le ruote del trattore, direttamente davanti e dietro il trattore e sul e sotto il caricatore frontale.	<ul style="list-style-type: none"> <li>● Le persone possono rimanere incastrate tra le ruote del trattore.</li> <li>● Le persone possono non vedere il conducente del trattore e venire travolte.</li> <li>● Le parti mobili della macchina possono muoversi in modo incontrollato e quindi schiacciare e ferire le persone.</li> </ul>

➤ Fare attenzione alle aree di pericolo ed allontanare le persone non autorizzate da queste aree.

## 2.9 Dispositivi di protezione

In base all'equipaggiamento, il caricatore frontale è dotato dei seguenti dispositivi di protezione e sicurezza:

Dispositivo di protezione/sicurezza	Funzione
Etichetta di sicurezza	Le etichette di sicurezza avvertono dei rischi nei punti pericolosi (vedere 2.10 Etichetta di sicurezza).
Sicurezza anti-abbassamento	La sicurezza anti-abbassamento protegge dall'abbassamento accidentale del caricatore frontale durante i lavori per i quali è necessaria la presenza di un'altra persona nell'area di lavoro e pericolo del caricatore frontale (vedere 4.8 Sicurezza anti-abbassamento).

## 2.10 Etichetta di sicurezza

Le etichette di sicurezza avvertono dei rischi nei punti pericolosi e sono componenti importanti dell'equipaggiamento di sicurezza del caricatore frontale.

- Pulire le etichette di sicurezza sporche.
- Sostituire le etichette di sicurezza danneggiate o rese illeggibili (vedere 10.1 *Pezzi di ricambio*).
- Se necessario, applicare nuove etichette di sicurezza corrispondenti sui pezzi di ricambio.

### Posizione delle etichette di sicurezza sul caricatore frontale

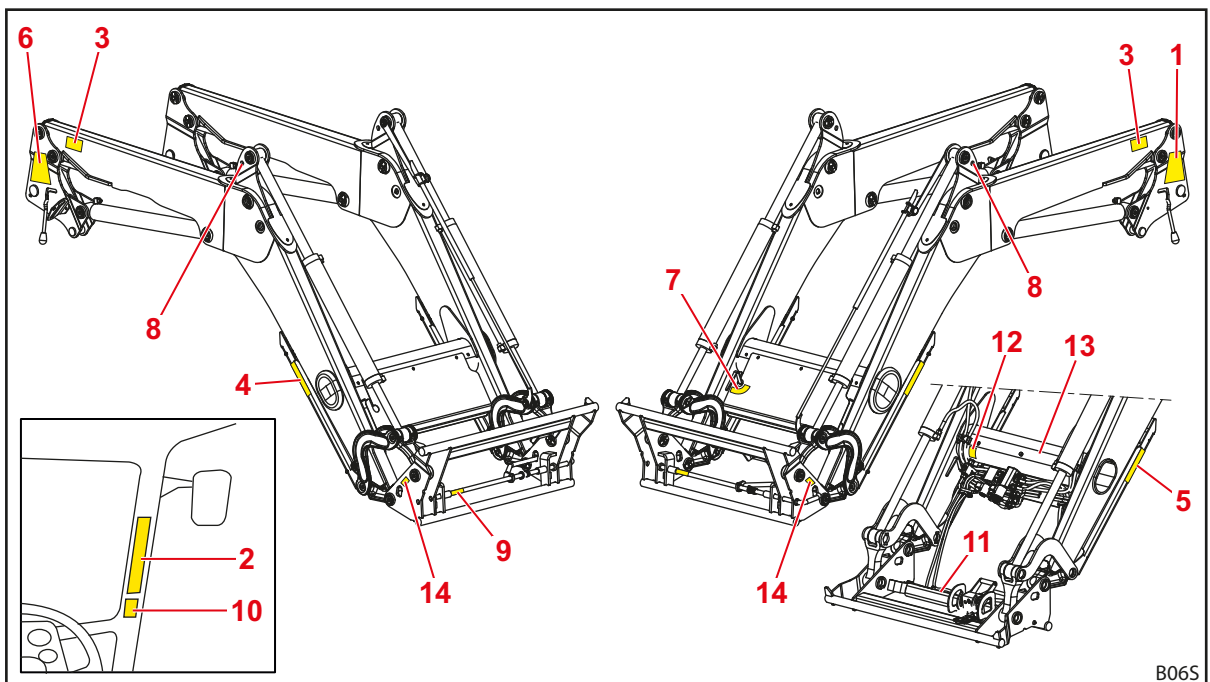


Fig. 4 Caricatore frontale FZ (figura a titolo esemplificativo)

#### Legenda

- 1 Avvertenze di sicurezza sulla colonna sinistra
- 2 Avvertenze di sicurezza nella cabina conducente del trattore
- 3 Avvertenze di sicurezza sul braccio oscillante sinistro e destro
- 4 Avvertenze di sicurezza sul piedino destro
- 5 Avvertenze di sicurezza sul piedino sinistro
- 6 Istruzioni di montaggio e smontaggio per il caricatore frontale sulla colonna destra
- 7 Indicazioni per l'utilizzo del Comfort-Drive sulla barra trasversale
- 8 Indicazione per il trasporto con gru, al di sopra, al di sotto o accanto al foro per il gancio (per caricatore frontale FZ sul triangolo di rinvio, sul caricatore frontale FS sul telaio)
- 9 Etichetta per un bloccaggio dell'attrezzo manuale sicuro sulla spina di bloccaggio
- 10 Avvertenze di sicurezza per il dispositivo di bloccaggio idraulico degli attrezzi nella cabina conducente (opzione)
- 11 Avvertenze di sicurezza per il dispositivo di bloccaggio idraulico degli attrezzi (opzione)
- 12 Avvertenze di sicurezza per l'olio in pressione sotto la copertura della barra trasversale (opzione)
- 13 Avvertenze di sicurezza per l'accumulatore a pressione sul serbatoio sulla barra trasversale (opzione)
- 14 Avvertenze di sicurezza per l'area di lavoro del braccio oscillante del caricatore frontale sul telaio intercambiabile a sinistra e a destra

Descrizione delle etichette di sicurezza

**i** La numerazione corrisponde alle posizioni sul caricatore frontale (vedere *Posizione delle etichette di sicurezza sul caricatore frontale*).

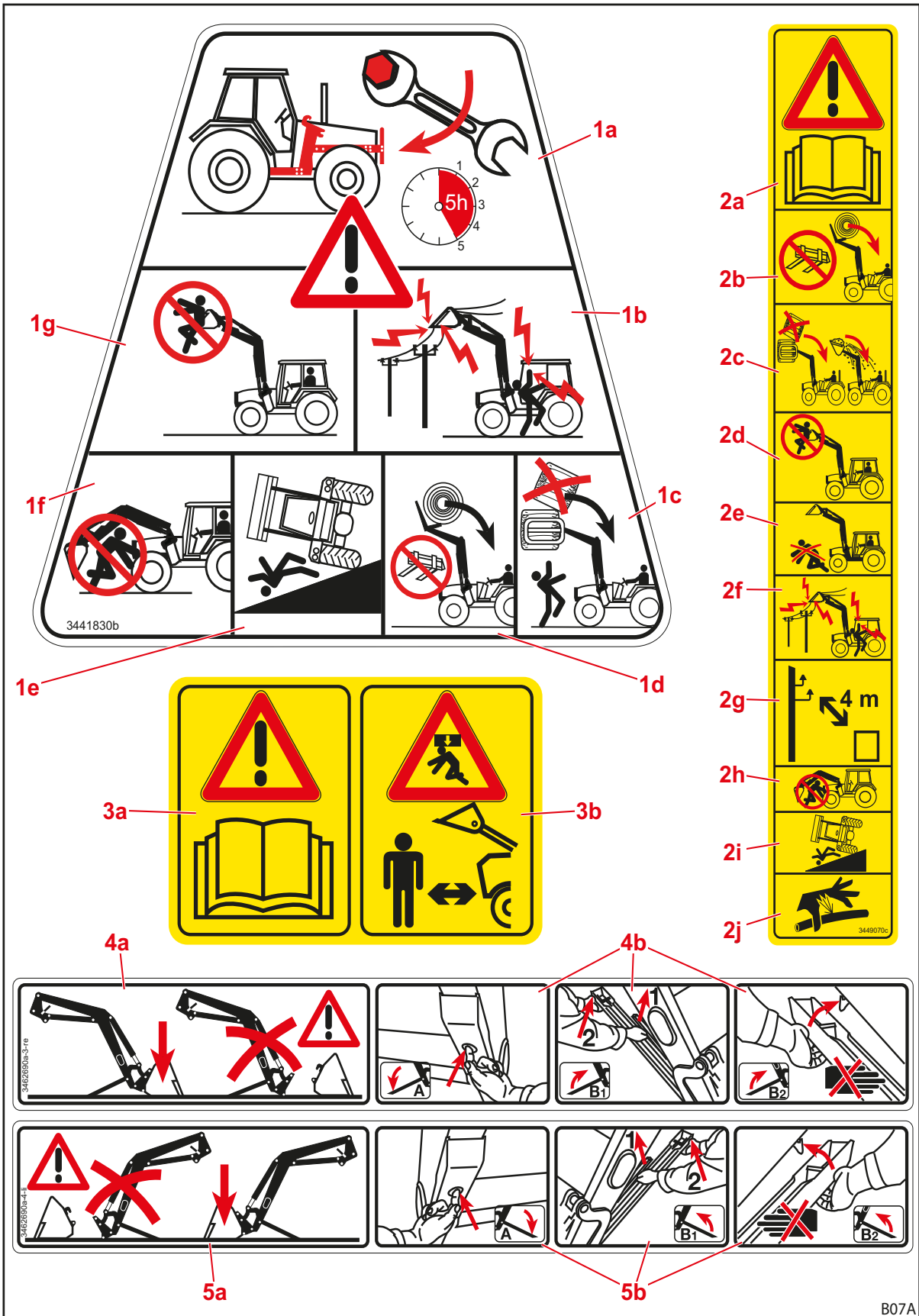


Fig. 5 Etichetta di sicurezza posizione 1-5

Posizione	Descrizione
1a	Serrare nuovamente tutte le viti di fissaggio del kit di montaggio dopo le prime 5 ore di esercizio.
1b	Mantenere una distanza sufficiente dai cavi elettrici.
1c	Non impilare più carichi insieme.
1d	Utilizzare solo attrezzi adatti per evitare la caduta del carico.
1e	Pericolo di ribaltamento superiore con il caricatore frontale sollevato!
1f	Non sostare al di sotto del caricatore frontale sollevato.
1g	Non sollevare o trasportare persone con il caricatore frontale.
2a	Rispettare le istruzioni per l'uso.
2b	Utilizzare solo attrezzi adatti per evitare la caduta del carico.
2c	Non impilare più carichi insieme. Fare attenzione che l'attrezzo sia adatto.
2d	Non sollevare o trasportare persone con il caricatore frontale.
2e	Non sostare nell'area di lavoro del caricatore frontale.
2f	Mantenere una distanza sufficiente dai cavi elettrici.
2g	Mantenere una distanza minima di 4 m dalle linee ad alta tensione.
2h	Non sostare al di sotto del caricatore frontale sollevato.
2i	Pericolo di ribaltamento superiore con il caricatore frontale sollevato!
2j	Fare attenzione all'olio idraulico sotto alta pressione.
3a	Rispettare le istruzioni per l'uso.
3b	Non sostare nell'area di lavoro del caricatore frontale. Possibile pericolo dovuto al carico in caduta.
4a	Deporre il caricatore frontale solo con l'attrezzo montato con min. 70 kg di peso.
4b	Procedura per l'apertura dei piedini.
5a	Deporre il caricatore frontale solo con l'attrezzo montato con min. 70 kg di peso.
5b	Procedura per l'apertura dei piedini.

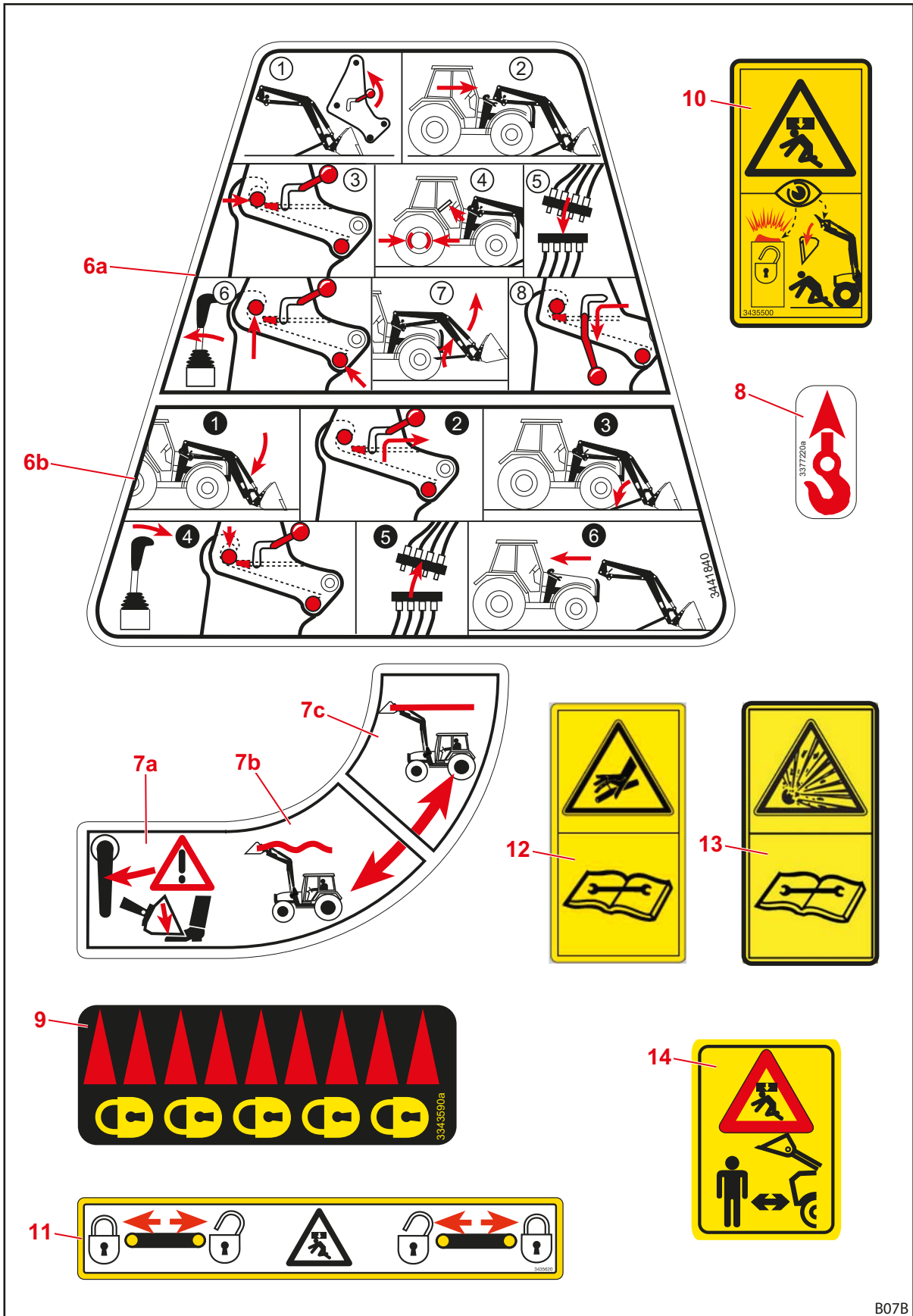


Fig. 6 Etichetta di sicurezza posizione 6-14

B07B

Posizione	Descrizione
6a	Istruzioni per il montaggio del caricatore frontale.
6b	Istruzioni per lo smontaggio del caricatore frontale.
7a	Il caricatore frontale si abbassa quando viene attivato il Comfort-Drive.
7b	Posizione della leva per l'attivazione del Comfort-Drive.
7c	Posizione della leva per lo spegnimento del Comfort-Drive.
8	Punto di presa per il trasporto con gru del caricatore frontale.
9	Contrassegno della posizione bloccata del bloccaggio attrezzo meccanico.
10	Fare attenzione durante l'utilizzo del bloccaggio attrezzo idraulico, soprattutto se vi sono persone nell'area attorno al caricatore frontale.
11	Posizione bulloni durante il bloccaggio idraulico degli attrezzi.
12	Nell'impianto idraulico, l'olio è in pressione. Pertanto i lavori di smontaggio e riparazione vanno effettuati solo dopo l'avvenuta depressurizzazione dell'impianto secondo la procedura descritta nelle istruzioni di montaggio oppure nelle istruzioni per l'uso del trattore.
13	L'accumulatore a pressione è sotto pressione di gas e olio. Eseguire smontaggio e riparazioni solo secondo le istruzioni riportate nelle istruzioni di montaggio.
14	Non sostare nell'area di lavoro del caricatore frontale. Possibile pericolo dovuto al carico in caduta.

## 2.11 Requisiti per il personale

Nelle istruzioni per l'uso si distingue tra le seguenti figure:

- Gestore
- Personale specializzato
- Artigiano specializzato

Tutte le figure professionali indicate devono aver letto e compreso le istruzioni per l'uso. La tabella elenca le ulteriori qualifiche e responsabilità.

Personale	Qualifica/responsabilità
Gestore	<ul style="list-style-type: none"><li>• è responsabile del corretto utilizzo del caricatore frontale</li><li>• istruisce il personale specializzato sull'utilizzo del caricatore frontale</li><li>• assicura il controllo e la manutenzione periodici del caricatore frontale in un'officina specializzata</li></ul>
Personale specializzato	<ul style="list-style-type: none"><li>• è responsabile del corretto utilizzo del caricatore frontale</li><li>• è fisicamente idoneo a controllare il caricatore frontale e il trattore</li><li>• assicura la manutenzione regolare del caricatore frontale</li><li>• conosce le regole importanti della circolazione stradale</li><li>• è in possesso della patente di guida prescritta</li><li>• ha familiarizzato con la conduzione sicura di trattori</li></ul>
Artigiano specializzato	<ul style="list-style-type: none"><li>• esegue i lavori di manutenzione (manutenzione e riparazione)</li><li>• ha un diploma che attesti la frequentazione di un corso riconosciuto oppure è in possesso di conoscenze specialistiche che sono essenziali per il rispetto delle norme, regole e direttive esistenti</li></ul>



I lavori sui componenti elettrici della macchina devono essere effettuati solo da un elettricista specializzato in base alle regole elettrotecniche.

I lavori di saldatura devono essere eseguiti esclusivamente in un'officina autorizzata.



## 2.12 Comportamento in caso di emergenza

- Intraprendere le seguenti misure per evitare ulteriori danni in caso di emergenza:
  - (1) Mettere correttamente in sicurezza il punto dove è avvenuto l'infortunio.
  - (2) Prestare pronto soccorso (se necessario).
  - (3) Chiamare il pronto intervento e spiegare la situazione oggettiva in breve. Rispondere ad eventuali domande di chiarimento.
  - (4) Informare il datore di lavoro o il gestore.

### 2.12.1 Comportamento in caso di ribaltamento o rovesciamento del trattore

- In caso di ribaltamento o rovesciamento del trattore con il caricatore frontale rispettare le seguenti indicazioni:
  - (1) Abbassare il carico.
  - (2) Rimanere nella cabina finché arriva il servizio di soccorso specializzato.

### 2.12.2 Comportamento in casi di archi di tensione di linee aeree

Accanto alle linee aeree elettriche è possibile che si verifichino rapidamente archi di tensione che causano una tensione elettrica elevata all'esterno del trattore. Ne consegue che sul terreno attorno alla macchina si formano grandi differenze di tensione.

In caso di arco di tensione:

- Non abbandonare la cabina del conducente.
- Non toccare parti metalliche.
- Non eseguire alcun collegamento a terra.
- Avvertire le persone all'esterno ed evitare che si avvicinino.
- Provvedere al distacco della corrente.
- Attendere l'intervento di soccorritori professionisti.

Se tuttavia fosse necessario abbandonare la cabina del conducente, ad es. a causa di un pericolo d'incendio imminente:

- Scendere dal trattore con un salto e non toccarlo.
- Allontanarsi dal trattore a piccoli passi.

### 3 Struttura

#### 3.1 Struttura del caricatore frontale FS

I caricatori frontali sono costituiti dai seguenti componenti principali:

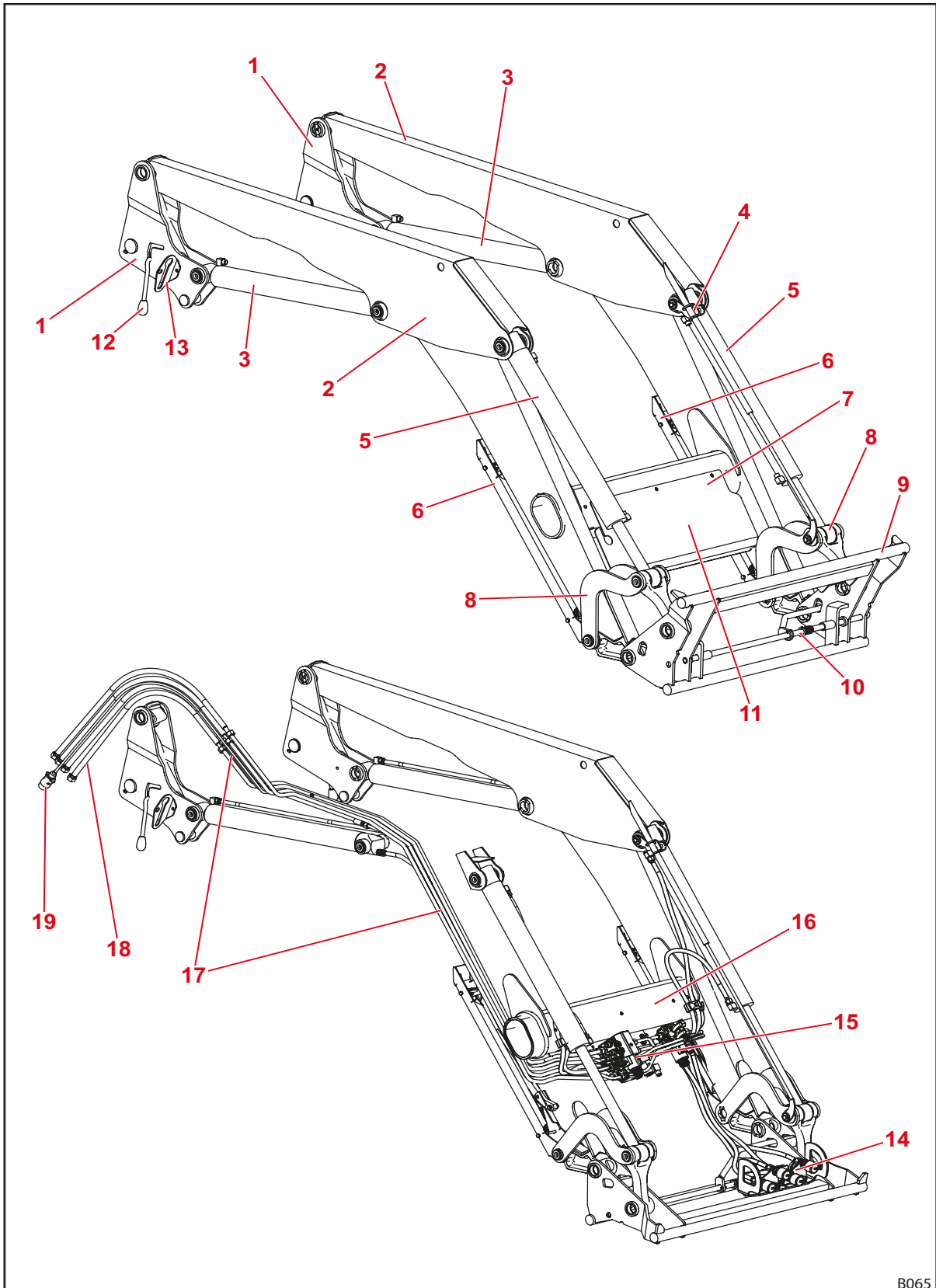


Fig. 7 Caricatore frontale FS

B065

**Legenda**

- 1 Colonnine (sistema di ritrazione)
- 2 Braccio di sollevamento (telaio di base)
- 3 Cilindro di sollevamento: cilindro idraulico di sollevamento e abbassamento
- 4 Supporto superiore dell'indicatore visivo per la regolazione dell'attrezzo
- 5 Cilindro attrezzo: cilindro idraulico per sbennamento e scavo (cilindro differenziale)
- 6 Piedini
- 7 Targhetta di identificazione
- 8 Meccanismo a leva sbennamento/scavo
- 9 Telaio intercambiabile Euro (porta-attrezzo)
- 10 Dispositivo per il bloccaggio degli attrezzi
- 11 Coperchio per distribuzione idraulica ed elettrica ed equipaggiamenti ausiliari
- 12 Dispositivo di bloccaggio del caricatore frontale
- 13 Supporto giunto
- 14 Accoppiamenti idraulici per 3° e 4° circuito di comando e/o REAL<sup>3</sup> (opzione)
- 15 Distribuzione idraulica ed elettrica, valvole per equipaggiamenti ulteriori
- 16 Tubo trasversale
- 17 Tubi idraulici
- 18 Tubi flessibili idraulici di collegamento al trattore (interfaccia sull'elemento di montaggio)
- 19 Cavo di collegamento (opzione, sono disponibili varie versioni)



Per le dimensioni vedere 11 *Dati tecnici*.

---

### 3.2 Struttura del caricatore frontale FZ

I caricatori frontali FZ sono inoltre dotati di una guida in parallelo e sono costituiti dai seguenti componenti principali:

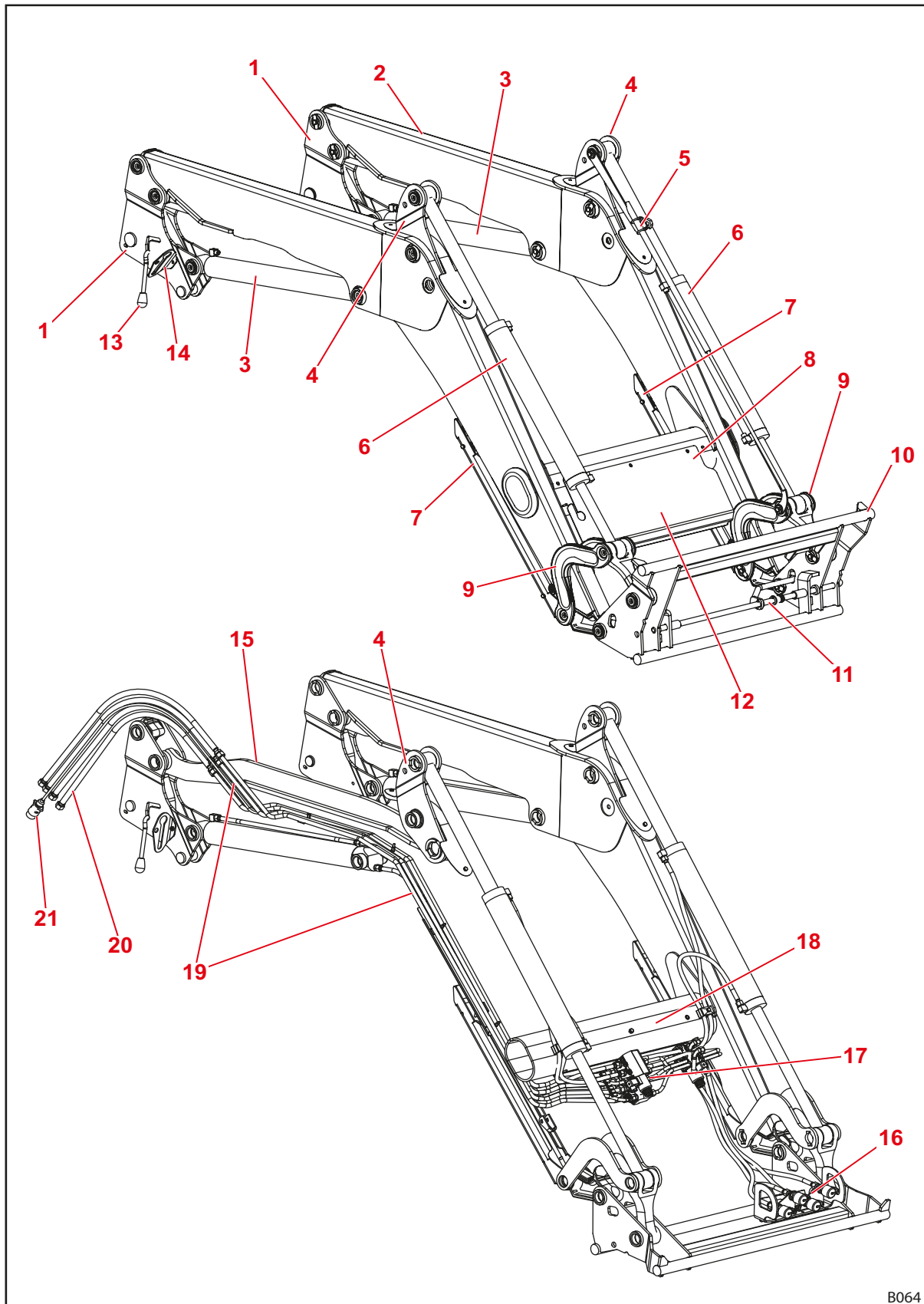


Fig. 8 Caricatore frontale FZ

B064

**Legenda**

- 1 Colonnine (sistema di ritrazione)
- 2 Braccio di sollevamento (telaio di base)
- 3 Cilindro di sollevamento: cilindro idraulico di sollevamento e abbassamento
- 4 Triangolo di deviazione del parallelogramma
- 5 Indicatore visivo di posizione dell'attrezzo
- 6 Cilindro attrezzo: cilindro idraulico per sbennamento e scavo (cilindro sincronizzato)
- 7 Piedini
- 8 Targhetta di identificazione
- 9 Meccanismo a leva sbennamento/scavo
- 10 Telaio intercambiabile Euro (porta-attrezzo)
- 11 Dispositivo per il bloccaggio degli attrezzi
- 12 Coperchio per distribuzione idraulica ed elettrica ed equipaggiamenti ausiliari
- 13 Dispositivo di bloccaggio del caricatore frontale
- 14 Supporto giunto
- 15 Barra di comando della guida parallela
- 16 Accoppiamenti idraulici per 3° e 4° circuito di comando e/o REAL<sup>3</sup> (opzione)
- 17 Distribuzione idraulica ed elettrica, valvole per equipaggiamenti ulteriori
- 18 Tubo trasversale
- 19 Tubi idraulici
- 20 Tubi flessibili idraulici di collegamento al trattore (interfaccia sull'elemento di montaggio)
- 21 Cavo di collegamento (opzione, sono disponibili varie versioni)



Per le dimensioni vedere **11 Dati tecnici**.

---

### 3.3 Varianti di equipaggiamento

Nella tabella sono riportate le diverse varianti di equipaggiamento per caricatore frontale FS ed FZ:

Equipaggiamento	Caricatore frontale			
	FS	Corsa rapida FS	FZ	FZ-L
<b>Equipaggiamento base</b>				
Parallelogramma (meccanico)	—	—	•	•
<b>Telaio porta attrezzi</b>				
Euro	•	•	•	•
SMS	○	○	○	○
Skid-Steer	○	○	○	○
Telaio misto Euro-FR	○	○	○	○
Telaio misto Euro-SMS	○	○	○	○
Telaio misto Euro-Alö 3	○	○	○	○
<b>Dispositivo per il bloccaggio degli attrezzi</b>				
meccanico	•	•	•	•
idraulico	○	○	○	○ <sup>(1)</sup>
<b>Accoppiamenti idraulici ed elettrici</b>				
4 raccordi a innesto	•	•	•	•
Presa elettrica a 7 poli	○	•	○	•
Attacco idraulico multiplo Hydro-Fix	○	○	○	○
Accoppiamento idraulico multiplo Hydro-Fix per sistema idraulico ed elettrico	○	○	○	○
Attacchi multipli specifici del trattore	(○)	(○)	(○)	(○)
<b>Funzioni aggiuntive</b>				
Comfort Drive (azionamento meccanico)	○	○	○	○ <sup>(1)</sup>
Comfort Drive (azionamento elettrico)	○	○	○	○
3° circuito di comando <sup>(2)</sup>	○	○	○	○ <sup>(1)</sup>
4° circuito di comando <sup>(2)</sup>	○	○	○	○
REAL <sup>3(2)</sup>	○	—	○	○ <sup>(3)</sup>
Svuotamento in corsa rapida	—	•	—	—
Svuotamento rapido	—	—	—	•
Return-To-Level	—	—	—	•
Sistema telecamera	○	○	○	○ <sup>(1)</sup>

• = Serie, ○ = Opzione, — = non disponibile, ( ) = non per tutti i trattori

(1) Equipaggiamento di serie per FZ 100

(2) a scelta con attacchi a vite, attacchi a innesto o attacco multiplo

(3) non con FZ<sup>°</sup>100

### 3.4 Attacco al trattore

Tramite il kit di montaggio il caricatore frontale viene fissato sul trattore. Il kit di montaggio è composto dai seguenti componenti:

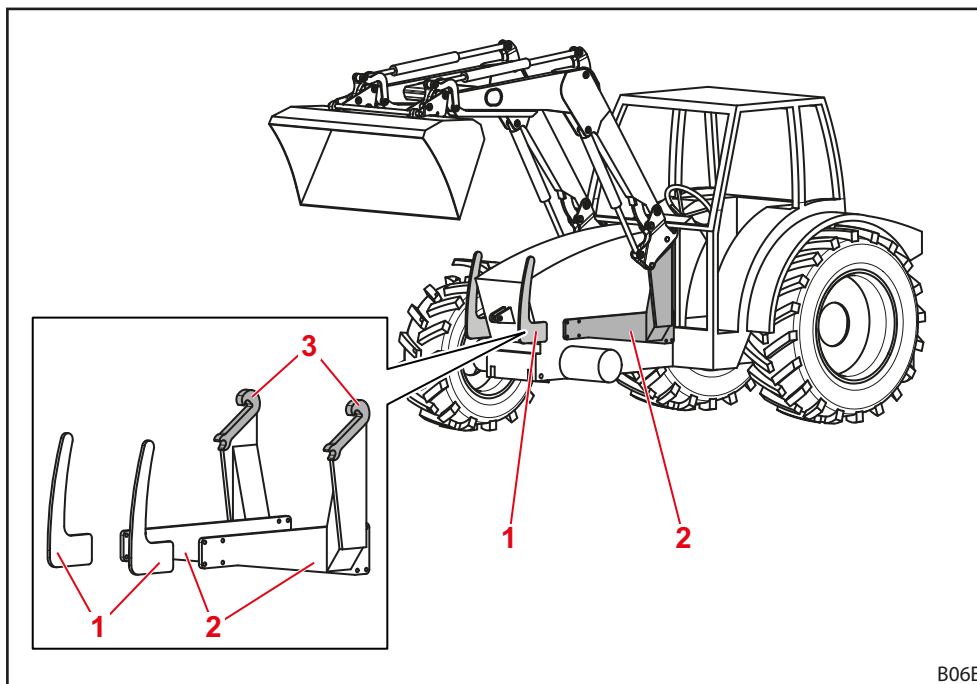


Fig. 9 Kit di montaggio per trattore

#### Legenda

- 1 Protezione anteriore sinistra e destra
- 2 Elementi di montaggio sinistro e destro
- 3 Attacchi/agganci rapidi

I componenti rimangono montati fissi sul trattore. Possono aver un aspetto differente in base al modello di trattore.

- Rispettare le istruzioni di montaggio del kit di montaggio.
- Rispettare le regole per la registrazione della tara modificata nel libretto di circolazione del trattore.



Il caricatore frontale deve essere montato esclusivamente sul trattore, se il relativo kit di montaggio è già montato. Il kit di montaggio deve essere montato esclusivamente da un'officina specializzata autorizzata.

### 3.5 Telaio intercambiabile

Il telaio intercambiabile è un componente fisso del caricatore frontale. I tipi differenti sono concepiti e adattati per l'attacco di attrezzi normati di questo tipo.

In linea di principio, per i caricatori frontali FS ed FZ 8 fino a 80.1 sono disponibili i seguenti telai intercambiabili:

- Telaio intercambiabile Euro
- Telaio intercambiabile SMS
- Telaio intercambiabile combinato Euro-SMS
- Telaio intercambiabile combinato Euro-Alö3
- Telaio intercambiabile combinato Euro-FR
- Telaio intercambiabile Skid-Steer

Nell'equipaggiamento di base, i telai intercambiabili sono dotati di un dispositivo per il bloccaggio meccanico degli attrezzi; tuttavia, è possibile montare opzionalmente un dispositivo per il bloccaggio idraulico degli attrezzi (vedere Cap. 4.1 *Dispositivo per il bloccaggio degli attrezzi*).

Per il caricatore frontale FZ 100 è disponibile un telaio intercambiabile Euro rinforzato che è sempre equipaggiato con un dispositivo per il bloccaggio idraulico degli attrezzi.



Di seguito i telai intercambiabili sono rappresentati senza attrezzo.

#### 3.5.1 Telaio intercambiabile Euro

Questi telai intercambiabili vengono montati sui caricatori frontali FS ed FZ 8 fino a 80.1.

Sono destinati all'attacco di attrezzi secondo lo standard Euro.

Con l'ausilio del cilindro attrezzo, il telaio intercambiabile viene ruotato attorno al suo punto di rotazione.

Sul supporto è possibile montare opzionalmente gli attacchi per un 3° e un 4° circuito di comando (vedere Cap. 4.9.1 *Circuiti di comando aggiuntivi*).

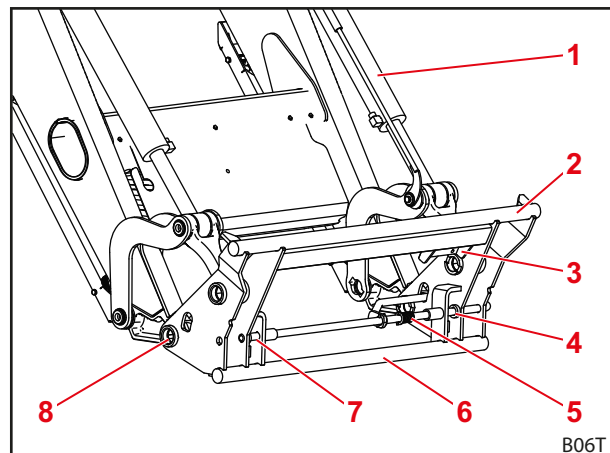


Fig. 10 Telaio intercambiabile Euro

#### Legenda

- 1 Cilindro attrezzo
- 2 Tirante trasversale superiore
- 3 Supporto con attacchi idraulici per 3°/4° circuito di comando
- 4 Punto di attacco sinistro
- 5 Molla
- 6 Tirante trasversale inferiore
- 7 Punto di attacco destro
- 8 Punto di rotazione



### 3.5.2 Telaio intercambiabile SMS

Questi telai intercambiabili vengono montati sui caricatori frontali FS ed FZ 8 fino a 80.1.

L'attrezzo viene agganciato al tirante trasversale superiore e bloccato con il dispositivo di bloccaggio.

Il funzionamento è simile a quello del telaio intercambiabile Euro.

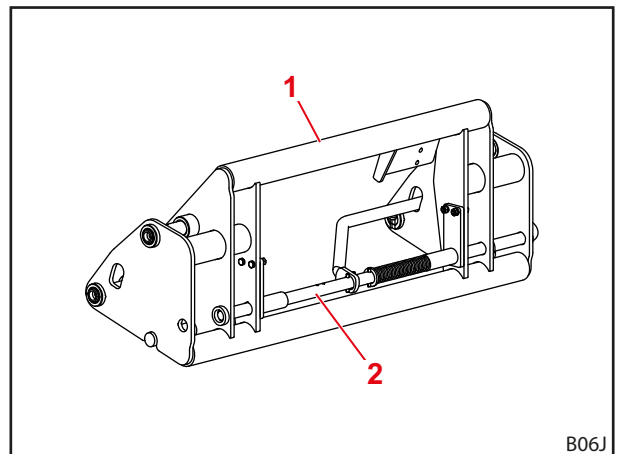


Fig. 11 Telaio intercambiabile SMS

#### Legenda

- 1 Tirante trasversale superiore
- 2 Dispositivo di bloccaggio

### 3.5.3 Telaio intercambiabile combinato Euro-SMS

Questi telai intercambiabili vengono montati sui caricatori frontali FS ed FZ 8 fino a 80.1.

Sono destinati all'attacco di attrezzi sia secondo lo standard Euro che secondo lo standard SMS.

Gli attrezzi Euro vengono agganciati al bullone esterno. Gli attrezzi SMS vengono agganciati al tirante trasversale.

Il funzionamento corrisponde a quello del telaio intercambiabile Euro o SMS.

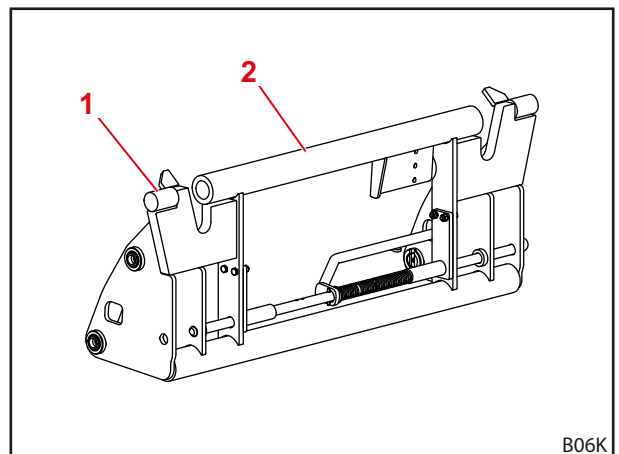


Fig. 12 Telaio intercambiabile combinato Euro-SMS

#### Legenda

- 1 Bullone esterno
- 2 Tirante trasversale

### 3.5.4 Telaio intercambiabile combinato Euro-Alö3

Questi telai intercambiabili vengono montati sui caricatori frontali FS ed FZ 8 fino a 80.1.

Sono destinati all'attacco di attrezzi sia secondo lo standard Euro che secondo lo standard Alö3.

Gli attrezzi Euro vengono agganciati al bullone esterno. Gli attrezzi Alö3 vengono agganciati al bullone interno.

Il funzionamento corrisponde a quello del telaio intercambiabile Euro.

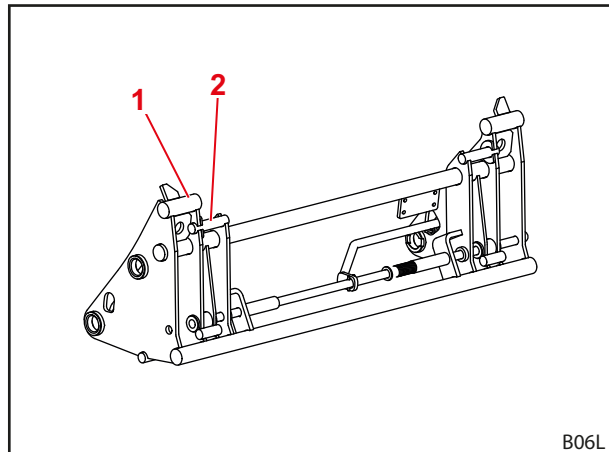


Fig. 13 Telaio intercambiabile combinato Euro-Alö3

#### Legenda

- 1 Bullone esterno
- 2 Bullone interno

### 3.5.5 Telaio intercambiabile combinato Euro-FR

Questi telai intercambiabili vengono montati sui caricatori frontali FS ed FZ 8 fino a 80.1.

Sono destinati all'attacco di attrezzi sia secondo lo standard Euro che secondo lo standard FR.

Per l'utilizzo di attrezzi FR è necessario montare entrambi gli attacchi all'esterno sul telaio intercambiabile e bloccarli con spine a scatto.

Per l'utilizzo di attrezzi Euro gli attacchi vengono fissati sul supporto.

Il funzionamento corrisponde a quello del telaio intercambiabile Euro.

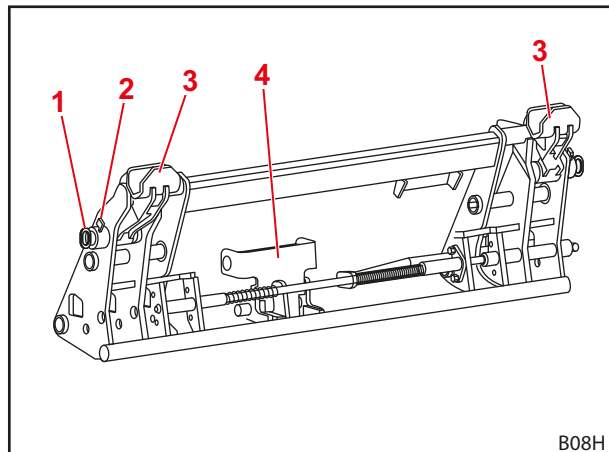


Fig. 14 Telaio intercambiabile combinato Euro-FR

#### Legenda

- 1 Bullone
- 2 Spina a scatto
- 3 Attacchi
- 4 Supporto per attacchi

### 3.5.6 Telaio intercambiabile Skid-Steer

Questi telai intercambiabili vengono montati su caricatori frontali FS ed FZ 8 fino a 20.

Sono destinati all'attacco di attrezzi secondo lo standard Skid-Steer.

Tramite il gancio di bloccaggio, l'attrezzo viene fissato con l'ausilio della leva.

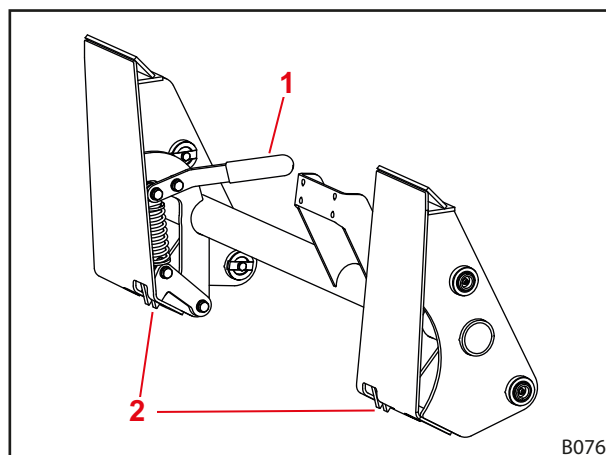


Fig. 15 Telaio intercambiabile Skid-Steer

#### Legenda

- 1 Leva
- 2 Gancio di bloccaggio

### 3.5.7 Telaio intercambiabile Euro rinforzato (FZ 100)

Questi telai intercambiabili sono simili nella struttura ai telai intercambiabili Euro FS ed FZ 8 fino a 80.1. Sono comunque progettati per sollecitazioni superiori e sono sempre equipaggiati con un dispositivo per il bloccaggio idraulico degli attrezzi (vedere Cap. 4.1.2 *Dispositivo per il bloccaggio idraulico degli attrezzi Hydro-Lock*).

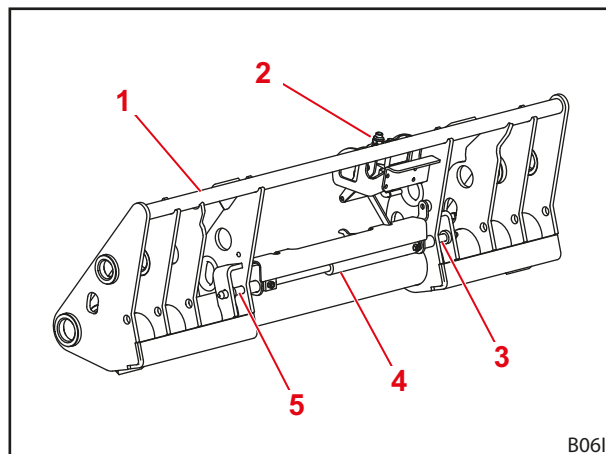


Fig. 16 Telaio intercambiabile rinforzato Euro (FZ 100)

#### Legenda

- 1 Tirante trasversale superiore
- 2 Supporto con attacchi idraulici per 3°/4° circuito di comando
- 3 Viti di regolazione (sinistra)
- 4 Cilindro idraulico del dispositivo per il bloccaggio degli attrezzi
- 5 Viti di regolazione (destra)

## 3.6 Condotture idrauliche

**⚠ ATTENZIONE**
**Pericolo di lesioni dovuto alla fuoriuscita di olio idraulico!**

Se le tubature idrauliche non vengono depressurizzate prima delle procedure di attacco, l'olio può spruzzare fuori e ferire la pelle o altre parti del corpo (ad es. occhi).

- ▶ Depressurizzare sempre l'impianto idraulico prima di tutte le procedure di attacco.
- ▶ Pulire regolarmente gli attacchi.

Trattore e caricatore frontale sono collegati tramite 4 tubazioni idrauliche che si trovano sul lato destro del caricatore frontale.

Tubazione idraulica	Colore del tappo di protezione	Descrizione
A1	Giallo	Funzione sollevamento
A2	Blu	Funzione scavo
B1	Verde	Funzione abbassamento
B2	Rosso	Funzione sbennamento

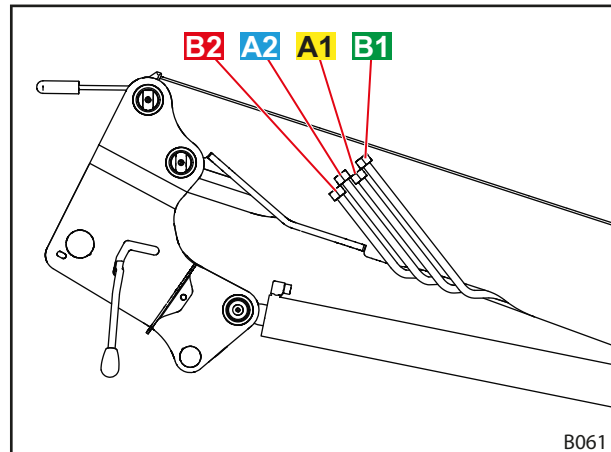
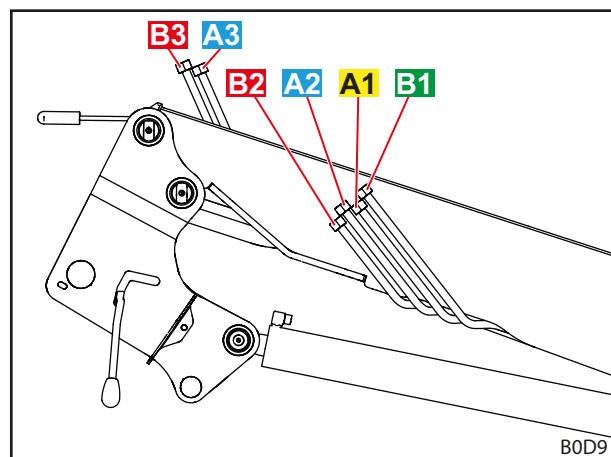


Fig. 17 Tubazioni idrauliche

**Con l'opzione REAL<sup>3</sup>**

Trattore e caricatore frontale sono collegati tramite 6 tubazioni idrauliche.

Tubazione idraulica	Colore del tappo di protezione	Descrizione
A1	Giallo	Funzione sollevamento
A2	Blu	Funzione scavo
B1	Verde	Funzione abbassamento
B2	Rosso	Funzione sbennamento
A3	Blu	Funzione REAL <sup>3</sup>
B3	Rosso	Funzione REAL <sup>3</sup>


 Fig. 18 Tubazioni idrauliche (opzione REAL<sup>3</sup>)


### 3.7 Attacchi idraulici

#### 3.7.1 Raccordi a innesto

Le spine degli attacchi a innesto si trovano sulle tubature idrauliche del caricatore frontale.

Gli attacchi si trovano sulla parte applicata destra del trattore. Sono collegati alla valvola idraulica in modo diretto o mediante tubi flessibili.

Le spine e gli attacchi sono dotati di coperchi colorati per facilitare il corretto abbinamento.

 Sostituire immediatamente i contrassegni danneggiati o mancanti (ad. es. coperchi).

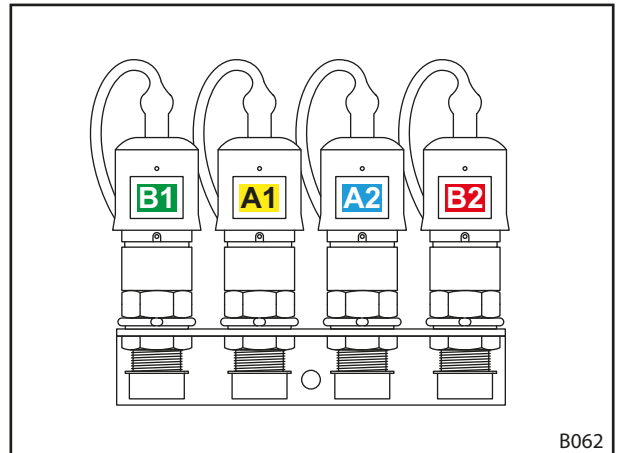


Fig. 19 Attacchi a innesto collegati

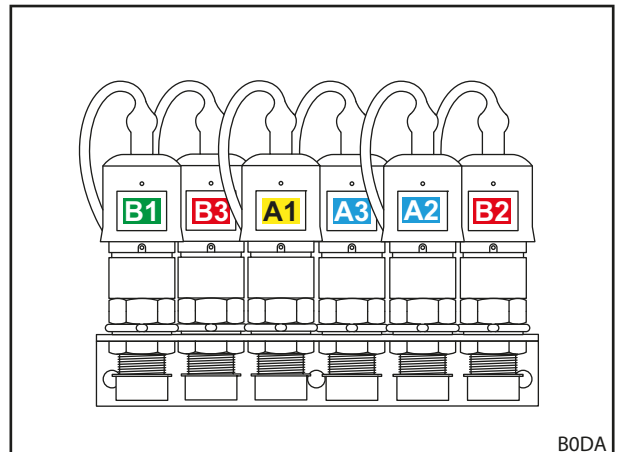


Fig. 20 Attacchi a innesto collegati (opzione REAL<sup>3</sup>)

### 3.7.2 Accoppiamento multiplo Hydro-Fix

Opzionalmente, il caricatore frontale può essere equipaggiato con l'attacco Hydro-Fix. Il dispositivo consente di collegare contemporaneamente tutte le tubature idrauliche con gli attacchi.

La parte superiore di Hydro-Fix si trova nelle tubazioni idrauliche del caricatore frontale. La parte inferiore di Hydro-Fix si trova sulla parte applicata destra del trattore.

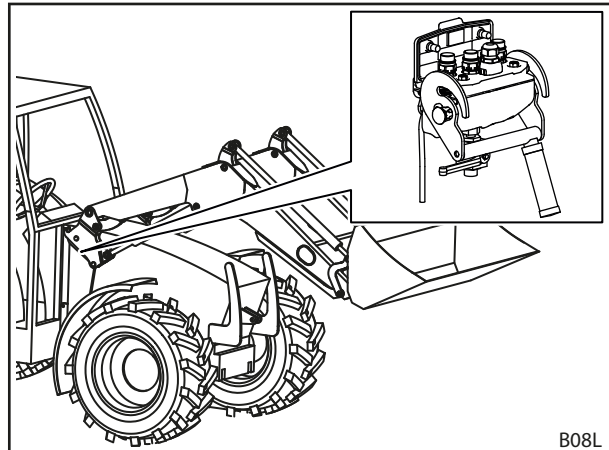


Fig. 21 Hydro-Fix: posizione sul caricatore frontale

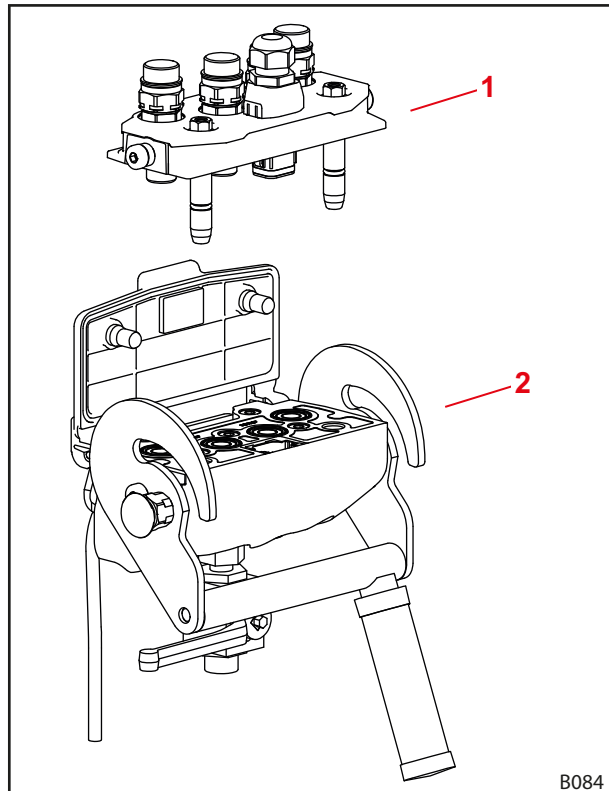


Fig. 22 Struttura Hydro-Fix

#### Legenda

- 1 Parte superiore di Hydro-Fix
- 2 Parte inferiore di Hydro-Fix

### 3.7.3 Accoppiamento multiplo dispositivo Fix per attrezzo

Opzionalmente, il caricatore frontale può essere equipaggiato con l'attacco dispositivo Fix per attrezzo. Questo consente di collegare contemporaneamente tutte le tubazioni idrauliche dell'attrezzo con gli attacchi sul telaio intercambiabile.

La parte superiore del dispositivo Fix per attrezzo si trova sulle tubazioni idrauliche dell'attrezzo. La parte inferiore del dispositivo Fix per attrezzo si trova sul telaio intercambiabile del caricatore frontale.

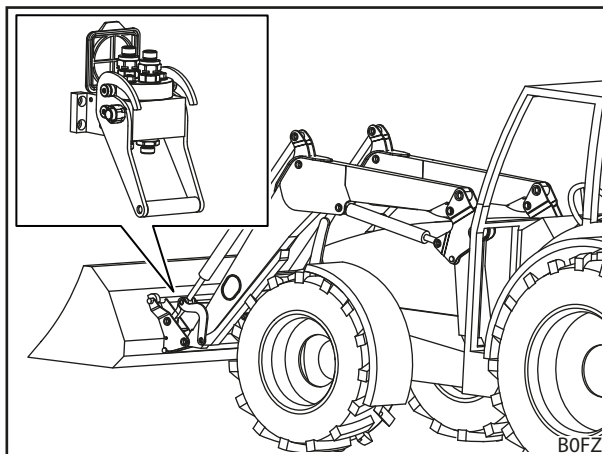


Fig. 23 Dispositivo Fix per attrezzo: posizione sul caricatore frontale

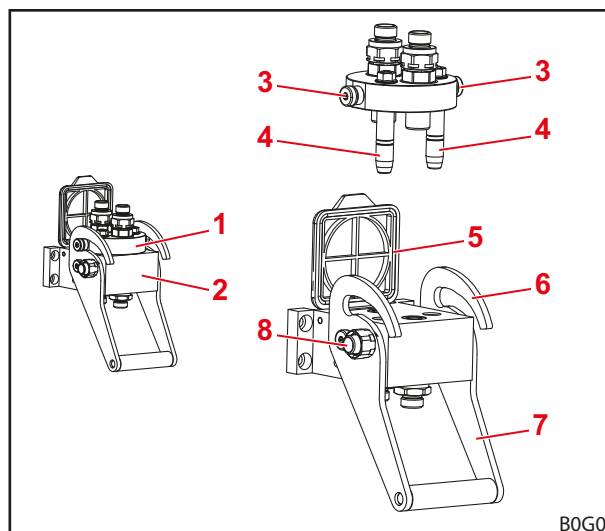


Fig. 24 Struttura dispositivo Fix per attrezzo

#### Legenda

- 1 Parte superiore del dispositivo Fix per attrezzo
- 2 Parte inferiore del dispositivo Fix per attrezzo
- 3 Bullone
- 4 Spina guida
- 5 Coperchio
- 6 Guida
- 7 Leva
- 8 Pulsante di sicurezza

## 4 Funzioni

### 4.1 Dispositivo per il bloccaggio degli attrezzi

#### 4.1.1 Bloccaggio meccanico degli attrezzi

Telaio intercambiabile Euro, SMS e combinato

#### **⚠ AVVERTENZA**

##### **Pericolo di lesioni dovuto all'attrezzo in caduta!**

Se il dispositivo per il bloccaggio degli attrezzi è aperto o non correttamente bloccato, l'attrezzo può cadere. Le persone attorno possono rimanere ferite gravemente.

- ▶ Azionare il dispositivo per il bloccaggio degli attrezzi solo quando l'attrezzo è appoggiato vicino al terreno oppure è deposto su un appoggio sicuro.
- ▶ Verificare sempre che l'attrezzo sia bloccato correttamente.

#### **⚠ ATTENZIONE**

##### **Pericolo di schiacciamento dovuto a molla in tensione!**

Sull'impugnatura del bloccaggio dell'attrezzo viene applicata una tensione molla che chiude il bloccaggio quando si solleva l'impugnatura. Un uso non corretto comporta lesioni alle mani e alle dita.

- ▶ Azionare l'impugnatura sempre e solo con una mano e afferrarla in posizione centrale.



Il bloccaggio meccanico dell'attrezzo su telaio intercambiabile Euro, SMS e combinato viene effettuato manualmente.

L'attrezzo viene agganciato tramite il suo gancio al tirante trasversale superiore sul telaio intercambiabile.

Nella parte inferiore, l'attrezzo appoggia al tirante trasversale inferiore. Entrambi gli occhielli dell'attrezzo sporgono negli attacchi del telaio intercambiabile.

Il dispositivo di bloccaggio viene mantenuto aperto dalla battuta. Sollevando l'impugnatura, il dispositivo di bloccaggio viene chiuso dalle molle, ovvero i bulloni del caricatore frontale vengono spinti attraverso gli ugelli dell'attrezzo.

Durante gli interventi di scavo, l'impugnatura viene sollevata sul braccio oscillante attraverso una guida e il dispositivo di bloccaggio si chiude automaticamente.



Non sollevare il caricatore frontale oltre 1,5 m di altezza, finché non si è sicuri che il dispositivo per il bloccaggio degli attrezzi sia bloccato correttamente!

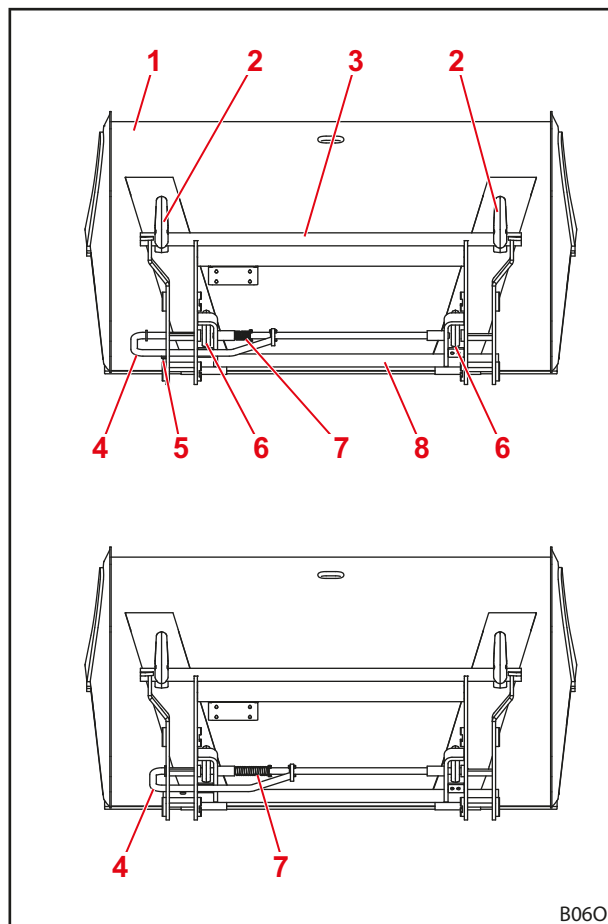


Fig. 25 Dispositivo di bloccaggio aperto (sopra) e chiuso (sotto)

#### Legenda

- 1 Attrezzo
- 2 Gancio
- 3 Tirante trasversale superiore
- 4 Impugnatura
- 5 Battuta
- 6 Occhiello
- 7 Molla
- 8 Tirante trasversale inferiore

### Telaio intercambiabile Skid-Steer

#### AVVERTENZA

##### **Pericolo di lesioni dovuto all'attrezzo in caduta!**

Se il dispositivo per il bloccaggio degli attrezzi è aperto o non correttamente bloccato, l'attrezzo può cadere. Le persone attorno possono rimanere ferite gravemente.

- ▶ Azionare il dispositivo per il bloccaggio degli attrezzi solo quando l'attrezzo è appoggiato vicino al terreno oppure è depresso su un appoggio sicuro.
- ▶ Verificare sempre che l'attrezzo sia bloccato correttamente.

#### ATTENZIONE

##### **Pericolo di schiacciamento dovuto a molla in tensione!**

Sull'impugnatura del bloccaggio dell'attrezzo viene applicata una tensione molla che chiude il bloccaggio quando si solleva l'impugnatura. Un uso non corretto comporta lesioni alle mani e alle dita.

- ▶ Azionare l'impugnatura sempre e solo con una mano e afferrarla in posizione centrale.

Il bloccaggio meccanico dell'attrezzo sul telaio intercambiabile Skid-Steer viene effettuato manualmente.

Per applicare gli attrezzi, il bordo delle superfici di attacco viene inserito nell'attacco dell'attrezzo. Non appena l'attrezzo appoggia sul telaio intercambiabile, il dispositivo di bloccaggio viene chiuso con l'ausilio della leva. I ganci di bloccaggio si innestano nella ganascia dell'attrezzo.

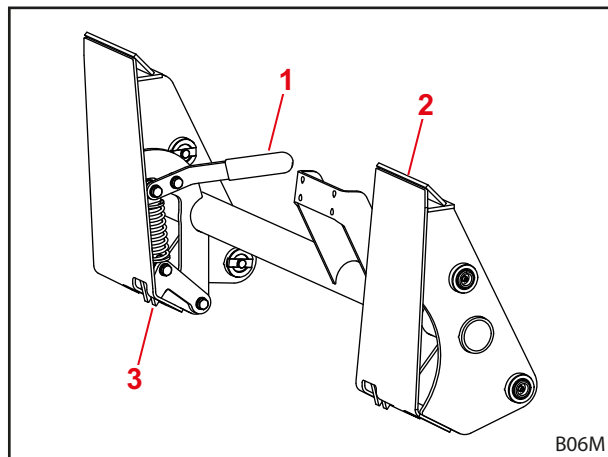


Fig. 26 Dispositivo per il bloccaggio meccanico degli attrezzi sul telaio intercambiabile Skid-Steer

#### **Legenda**

- 1 Leva
- 2 Superficie di attacco
- 3 Gancio di bloccaggio

### 4.1.2 Dispositivo per il bloccaggio idraulico degli attrezzi Hydro-Lock

#### AVVERTENZA

##### **Pericolo di lesioni dovuto all'attrezzo in caduta!**

In caso di un'installazione oppure utilizzo non corretti, l'attrezzo può cadere. Le conseguenze possono essere gravi lesioni per le persone attorno.

- ▶ Fare montare il dispositivo per il bloccaggio idraulico degli attrezzi solamente ad un'officina specializzata.
- ▶ Utilizzare solo l'interruttore STOLL.
- ▶ Appoggiare l'attrezzo vicino al terreno oppure su un appoggio sicuro prima di utilizzare la funzione per il bloccaggio degli attrezzi.

Il caricatore frontale può essere equipaggiato opzionalmente con un dispositivo per il bloccaggio idraulico degli attrezzi. Allo scopo, l'attrezzo viene fissato al telaio intercambiabile tramite 2 bulloni azionati da un cilindro idraulico.

## 4.2 Funzioni di base

### ⚠ PERICOLO

#### Pericolo di morte dovuto alla caduta del carico per caricatori frontali senza guida parallela!

In caricatori frontali senza guida parallela, l'attrezzo si inclina all'indietro in fase di sollevamento. Il carico può quindi cadere sul conducente, causando ferite mortali.

- ▶ Osservare il carico durante il sollevamento. Non sollevare carichi mentre si procede in retromarcia.
- ▶ Con caricatori frontali senza parallelogramma nel momento del sollevamento, compensare l'aumento dell'angolazione mediante lo "sbennamento" dell'attrezzo.

### ⚠ AVVERTENZA

#### Pericolo di lesioni o danni materiali dovuti a carico in caduta o abbassamento del caricatore frontale!

Se gli attrezzi sono lunghi o si eseguono manovre di sbennamento stando molto protesi in avanti, il baricentro della macchina può spostarsi e la valvola limitatrice della pressione del caricatore frontale aprirsi automaticamente. Ne consegue che il caricatore frontale effettua manovre di sbennamento o si abbassa in modo incontrollato e può causare gravi lesioni e danni.

- ▶ Rispettare il carico massimo del caricatore frontale (vedere *11 Dati tecnici*).
- ▶ Utilizzare sempre un contrappeso sufficientemente dimensionato sul lato posteriore del trattore (vedere *5.3.2 Zavorramento*).
- ▶ Durante i lavori di caricamento allontanare le persone dall'area di lavoro (vedere *2.8 Aree di pericolo*).

Il caricatore frontale ha 4 funzioni base che sono necessarie per spostare il braccio oscillante e l'attrezzo.

#### Sollevamento

I 2 cilindri di sollevamento vengono estratti, sollevando così il braccio oscillante e l'attrezzo.

Senza guida parallela, l'angolo tra braccio oscillante e attrezzo rimane invariato, in modo che l'attrezzo cambia il suo orientamento.

Con guida parallela, l'angolo tra braccio oscillante e attrezzo varia, in modo che l'attrezzo mantiene il suo orientamento originale.



Per lo spostamento dell'attrezzo vedere *4.5 Guida parallela (FZ, FZ-L)*.

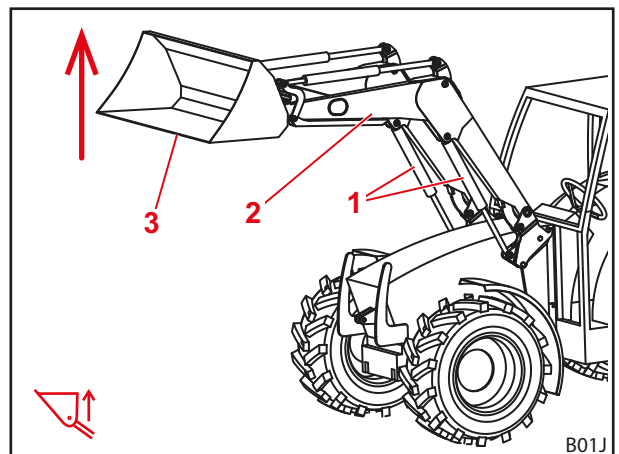


Fig. 27 Funzione sollevamento

#### Legenda

- 1 Cilindro di sollevamento sinistra e destra
- 2 Braccio oscillante
- 3 Attrezzo

### Abbassamento

I 2 cilindri di sollevamento vengono retratti, abbassando così il braccio oscillante e l'attrezzo.

Senza guida parallela, l'angolo tra braccio oscillante e attrezzo rimane invariato, in modo che l'attrezzo cambia il suo orientamento.

Con guida parallela, l'angolo tra braccio oscillante e attrezzo varia, in modo che l'attrezzo mantiene il suo orientamento originale.



Per lo spostamento dell'attrezzo vedere 4.5 Guida parallela (FZ, FZ-L).

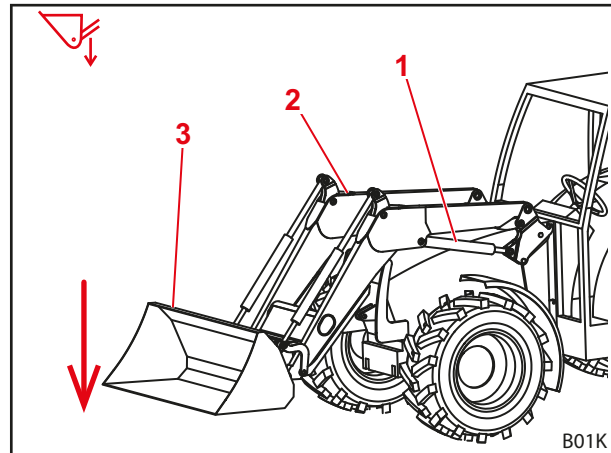


Fig. 28 Funzione abbassamento

### Legenda

- 1 Cilindro di sollevamento sinistra
- 2 Braccio oscillante
- 3 Attrezzo

### Scavo

I 2 cilindri attrezzo vengono retratti e l'attrezzo ruota verso l'alto. L'attrezzo "scava".

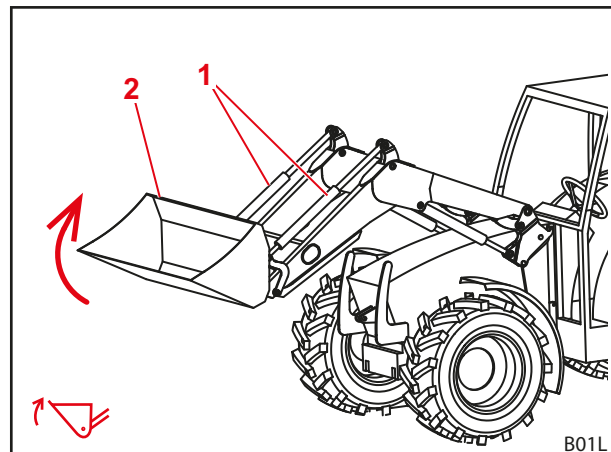


Fig. 29 Funzione scavo

### Legenda

- 1 Cilindro attrezzo sinistra e destra
- 2 Attrezzo

### Sbennamento

I 2 cilindri attrezzo vengono estratti e l'attrezzo ruota verso il basso. Il carico viene "sbennato".

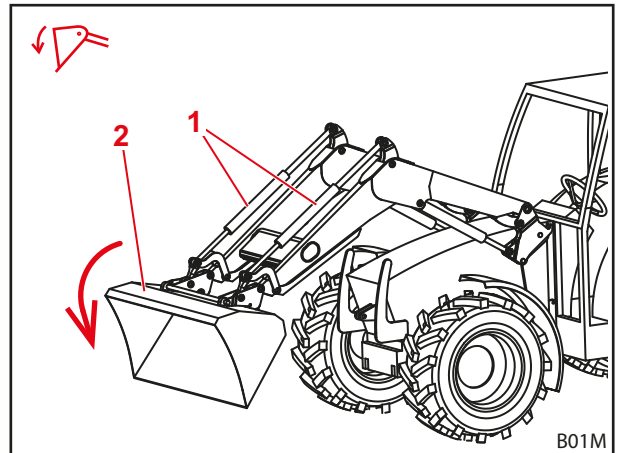


Fig. 30 Funzione sbennamento

#### Legenda

- 1 Cilindro attrezzo sinistra e destra
- 2 Attrezzo

## 4.3 Posizione flottante

### ⚠ AVVERTENZA

#### Possibile pericolo di lesioni dovuto a movimento imprevisto!

Se il caricatore frontale non è completamente abbassato, in posizione flottante nei cilindri idraulici, può formarsi un vuoto. Ciò comporta un successivo abbassamento incontrollato del caricatore frontale. Le persone possono rimanere ferite o schiacciate.

- ▶ Utilizzare la posizione flottante solo con il caricatore frontale completamente abbassato.
- ▶ Non utilizzare la posizione flottante con attrezzi che richiedono la presenza di altre persone.
- ▶ Utilizzare la posizione flottante solo se non si trovano persone nell'area di pericolo.
- ▶ Non scavare in posizione flottante.

### ⚠ AVVERTENZA

#### Possibile pericolo di lesioni dovuto a movimenti involontari del caricatore frontale!

Un'attivazione involontaria della posizione flottante può portare a movimenti inattesi e incontrollati del caricatore frontale. Le persone possono rimanere ferite o schiacciate.

- ▶ La posizione flottante deve essere bloccata da una resistenza chiaramente percepibile o da un blocco di altro tipo per non finire in posizione di abbassamento. Se questo non fosse il caso, contattare un'officina specializzata e far disattivare la posizione flottante. È consentito riprendere l'uso del caricatore frontale solo con la posizione flottante disattivata.

### ⚠ AVVERTENZA

#### Possibile pericolo di lesioni dovuto a movimento imprevisto!

Nei caricatori frontali FZ-L, durante lo svuotamento rapido, può verificarsi un abbassamento brusco del caricatore frontale se prima si è effettuato uno scavo con la posizione flottante attivata. Le persone possono rimanere ferite o schiacciate.

- ▶ Non utilizzare la posizione flottante con attrezzi che richiedono la presenza di altre persone.
- ▶ Utilizzare la posizione flottante solo se non si trovano persone nell'area di pericolo.
- ▶ Non scavare in posizione flottante.

**⚠ AVVERTENZA****Possibile rischio di lesioni dovuto al ribaltamento dell'attrezzo!**

Sui caricatori frontali FS, per le funzioni *scavo* e *sbennamento* non è consentito attivare la posizione flottante per l'attrezzo. L'attrezzo potrebbe inavvertitamente ribaltarsi all'indietro. Gravi incidenti possono esserne la conseguenza.

- ▶ Sui caricatori frontali FS, l'attivazione della posizione flottante deve essere esclusa attraverso il montaggio. Se questo non fosse il caso, terminare immediatamente il lavoro con il caricatore frontale e contattare un'officina specializzata per fare disattivare la posizione flottante per le funzioni *scavo* e *sbennamento*. È consentito riprendere l'uso del caricatore frontale solo con la posizione flottante per le funzioni *scavo* e *sbennamento* disattivata.

La posizione flottante consente un migliore adattamento al terreno, poiché l'attrezzo qui segue il profilo del fondo, "galleggiandoci" sopra.

**4.3.1 Posizione flottante braccio oscillante**

Per la posizione flottante del braccio oscillante, i cilindri idraulici vengono depressurizzati, quindi aperti verso il serbatoio. Il caricatore frontale si appoggia sul terreno grazie al suo peso.

*Attivare la posizione flottante del braccio oscillante:*

- (1) Abbassare completamente il caricatore frontale.
  - (2) Spostare la leva di comando completamente in avanti, finché si blocca in posizione (vedere 6.1 *Elementi di controllo*).
- ✓ La posizione flottante è attivata.

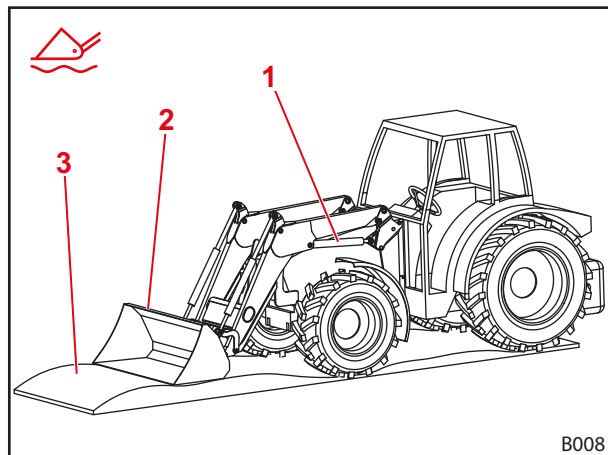


Fig. 31 Caricatore frontale in posizione flottante

**Legenda**

- 1 Cilindro idraulico
- 2 Attrezzo
- 3 Terreno

**4.3.2 Posizione flottante attrezzo**

Per la posizione flottante dell'attrezzo, il caricatore frontale deve essere dotato di valvole Hydac e di una guida parallela, ed avere un STOLL Pro Control come elemento di comando.

La posizione flottante per l'attrezzo deve essere preimpostata durante il montaggio in STOLL Pro Control.

*Attivare la posizione flottante dell'attrezzo:*

- (1) Abbassare il caricatore frontale avvicinandosi al terreno.
  - (2) Spostare la leva di comando a destra e premere il stato T2 (verde) (vedere 6.1.4 *STOLL Pro Control*).
- ✓ La posizione flottante è attivata.

#### 4.4 Indicatore visivo di posizione dell'attrezzo

L'indicatore visivo per la posizione dell'attrezzo si trova sul cilindro attrezzo sinistro. Consente la lettura della posizione orizzontale dell'attrezzo dal sedile conducente.

La barra è fissata al bullone cuscinetto inferiore e scorre attraverso il tubo che è fissato con il supporto sul bullone cuscinetto superiore. Durante i lavori di sbennamento o scavo la barra si muove nel tubo. Se l'attrezzo è in posizione orizzontale, la barra e il tubo sono a filo.

*Regolazione dell'indicatore visivo:*

- (1) Collocare l'attrezzo in senso orizzontale.
  - (2) Abbassare il caricatore frontale fino al toccare il terreno.
  - (3) Spegnerne il trattore.
    - Tirare il freno di stazionamento.
    - Spegnerne il motore.
  - (4) Allentare la vite di bloccaggio.
  - (5) Spostare il tubo nel supporto finché le estremità superiori di tubo e barra sono a filo.
  - (6) Serrare la vite di bloccaggio.
- ✓ L'indicatore visivo è regolato.

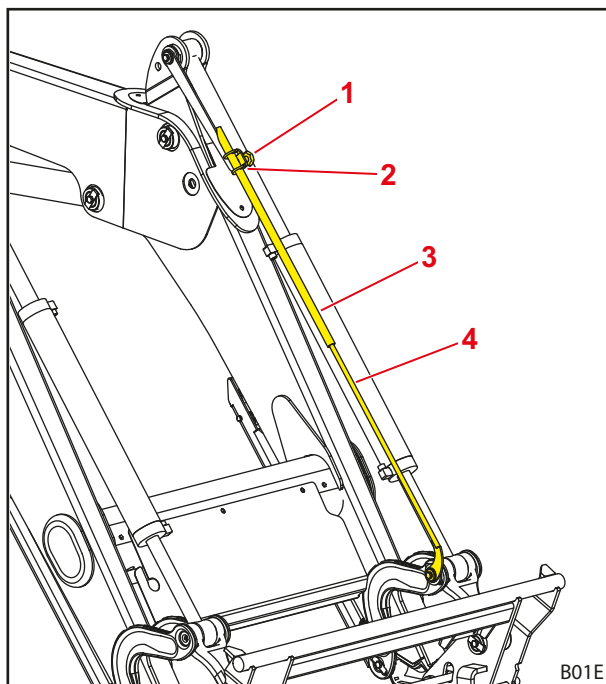


Fig. 32 Indicatore visivo di posizione dell'attrezzo

#### Legenda

- 1 Vite di bloccaggio
- 2 Supporto
- 3 Tubo
- 4 Barra

#### 4.5 Guida parallela (FZ, FZ-L)

Nella guida in parallelo la stegola di guida assicura un allineamento/un'inclinazione costante dell'attrezzo.

La funzione è utile soprattutto per caricare pallet e impilare balle.



La funzione è eseguibile solo con l'attrezzo in posizione orizzontale o di scavo.

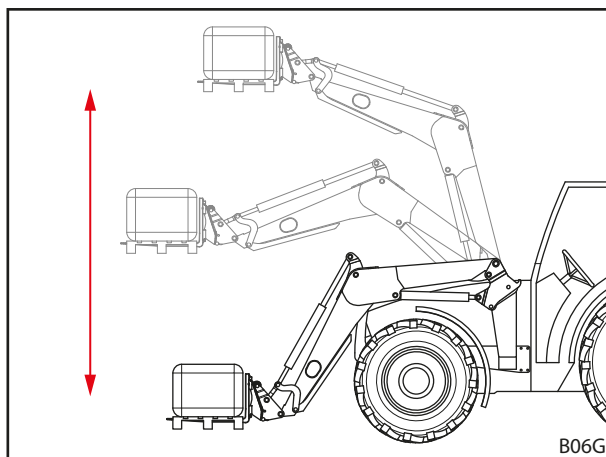


Fig. 33 Guida parallela

#### 4.6 Svuotamento in corsa rapida (FS) e svuotamento in overdrive (FZ-L)

##### **⚠ ATTENZIONE**

**Possibile pericolo d'infortunio dovuto all'utilizzo non corretto dello svuotamento in corsa rapida!**

Se lo svuotamento in corsa rapida viene attivato al di fuori di lavori di sbennamento, può verificarsi una forte caduta di pressione nell'impianto idraulico. Il comportamento di lavoro che ne deriva incontrollato e "non pulito" del caricatore frontale può causare infortuni.

- ▶ Utilizzare lo svuotamento in corsa rapida solo per lavori di sbennamento.

##### **⚠ ATTENZIONE**

**Pericolo d'infortunio dovuto all'utilizzo errato dello svuotamento in corsa rapida e dello svuotamento rapido!**

L'utilizzo dello svuotamento in corsa rapida o dello svuotamento rapido in attrezzi con funzioni idrauliche può causare danni alle tubature idrauliche. Ne consegue un pericolo d'infortunio superiore.

- ▶ Utilizzare lo svuotamento in corsa rapida o lo svuotamento rapido solo per attrezzi senza funzioni idrauliche.

#### **Svuotamento in corsa rapida (corsa rapida FS)**

Una valvola supplementare sul cilindro dell'attrezzo assicura operazioni di sbennamento dell'attrezzo più rapide durante lo svuotamento in corsa rapida.

L'olio idraulico viene deviato dal lato scavo del cilindro dell'attrezzo al lato sbennamento, in modo da scaricare la pompa.

- Vedere 6.1 *Elementi di controllo* per l'utilizzo dello svuotamento in corsa rapida.

#### **Svuotamento rapido (FZ-L)**

Una valvola supplementare sul cilindro dell'attrezzo assicura operazioni di sbennamento del carico immediate durante lo svuotamento rapido.

Attraverso la valvola viene realizzato un collegamento tra il lato scavo dell'attrezzo e il lato sbennamento. I lavori di sbennamento iniziano premendo un pulsante e vengono accelerati attraverso il peso proprio dell'attrezzo e del carico.



Quando si preme il pulsante, l'attrezzo effettua lo sbennamento immediatamente senza azionamento idraulico.

- Vedere 6.1 *Elementi di controllo* per l'utilizzo dello svuotamento rapido.

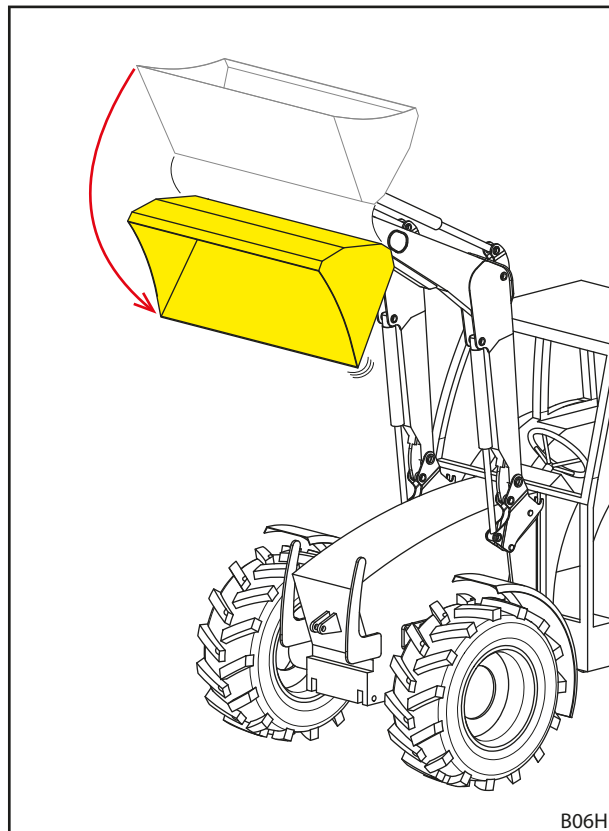


Fig. 34 Svuotamento in corsa rapida e svuotamento rapido



#### 4.7 Return-To-Level (FZ-L)

##### AVVERTENZA

##### **Possibile pericolo di lesioni dovuto all'abbassamento incontrollato!**

La pressione del pulsante RTL durante i lavori di sbennamento comporta l'abbassamento del caricatore frontale. Inoltre, durante i lavori di sbennamento, un'alimentazione insufficiente di olio può comportare la formazione di vuoto nel cilindro dell'attrezzo che causa anch'essa l'abbassamento del caricatore frontale. Le conseguenze possono essere lesioni per le persone attorno.

- ▶ Premere il pulsante RTL solo durante l'abbassamento del caricatore frontale.
- ▶ Non chiudere nella misura possibile la portata dell'olio.
- ▶ Se necessario, aumentare il numero di giri del minimo.

Il sensore Return-To-Level si trova nell'indicatore visivo sul cilindro attrezzo sinistro. Tramite la pressione di un pulsante, consente un abbassamento automatico del caricatore frontale nella posizione di partenza preimpostata. In questo modo, vengono semplificati soprattutto i lavori di carico con spostamenti che si ripetono frequentemente.

Una valvola supplementare sul cilindro attrezzo assicura la deviazione dell'olio idraulico in uscita durante l'abbassamento. Il sensore controlla la posizione dell'attrezzo e invia il segnale di chiusura della valvola, non appena l'attrezzo ha raggiunto la sua posizione preimpostata.

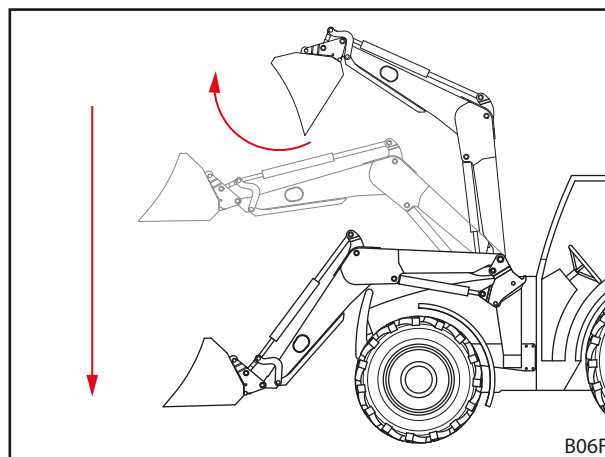


Fig. 35 Funzione Return-To-Level

**Regolare la posizione Return-To-Level:**

- (1) Collocare l'attrezzo in senso orizzontale.
  - (2) Abbassare il caricatore frontale fino al toccare il terreno.
  - (3) Spegner il trattore.
    - Tirare il freno di stazionamento.
    - Spegner il motore.
  - (4) Allentare la vite di bloccaggio.
  - (5) Spostare il tubo nel supporto, fino ad avere una distanza di ca. 10 mm tra l'estremità superiore della barra e il bordo superiore del sensore.
  - (6) Serrare la vite di bloccaggio.
  - (7) Accendere il trattore.
  - (8) Sollevare e sbennare il caricatore frontale.
  - (9) Abbassare lentamente il caricatore frontale e premere il tasto RTL (vedere 6.1 *Elementi di controllo*).
  - (10) Controllare la posizione dell'attrezzo.
    - Se necessario spostare il tubo verso l'alto o verso il basso.
- ✓ La posizione Return-To-Level è regolata.

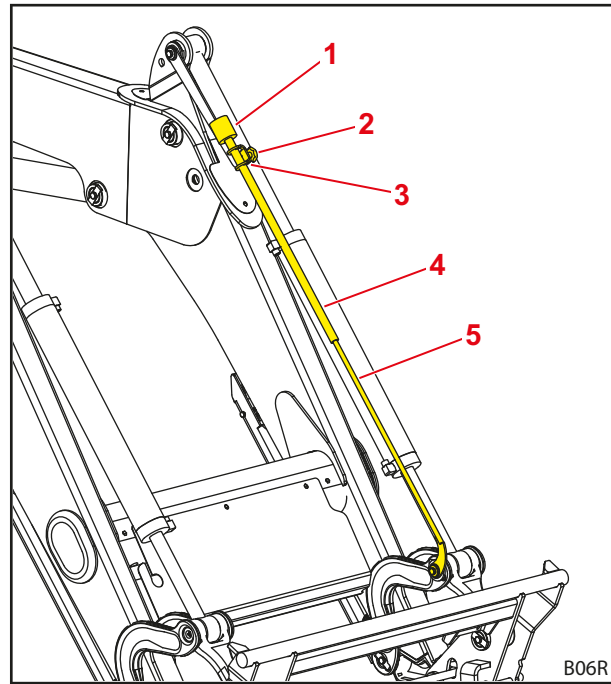


Fig. 36 Sensore Return-To-Level sull'indicatore visivo

**Legenda**

- 1 Sensore
- 2 Vite di bloccaggio
- 3 Supporto
- 4 Tubo
- 5 Barra

**4.8 Sicurezza anti-abbassamento****⚠ AVVERTENZA****Pericolo di lesioni e infortuni dovuto al ribaltamento dell'attrezzo!**

La sicurezza anti-abbassamento impedisce solo l'abbassamento del caricatore frontale, ma non lo sbennamento accidentale degli attrezzi. Le persone che devono stare accanto al carico possono rimanere ferite a seguito della caduta del carico.

- ▶ Non spostare il caricatore frontale finché vi sono persone che sostano nell'area di pericolo.
- ▶ Iniziare la manovra di sollevamento solo quando tutte le persone hanno abbandonato l'area di pericolo.

La sicurezza anti-abbassamento secondo la norma EN 12525/A1 impedisce l'abbassamento improvviso del caricatore frontale. Si utilizza per lavori con il caricatore frontale caricato e la presenza necessaria di persone nell'area di lavoro della macchina.

La sicurezza anti-abbassamento non è adatta per l'utilizzo di cestelli di lavoro destinati al trasporto di persone.

La condizioni di esercizio della sicurezza anti-abbassamento viene indicata dalla spia sulla scatola di comando. Se la spia è accesa, la sicurezza anti-abbassamento è attivata. Se la spia non è accesa, la sicurezza anti-abbassamento è disattivata. In questo caso non è consentita la sosta di nessuna persona nell'area di lavoro del caricatore frontale (vedere 2.8 *Aree di pericolo*). Se la sicurezza anti-abbassamento è attivata, la funzione di *sollevamento* è possibile e la funzione di *abbassamento* è bloccata.

## 4.9 Funzioni aggiuntive

### 4.9.1 Circuiti di comando aggiuntivi

#### **⚠ AVVERTENZA**

##### **Pericolo di lesioni dovuto a movimento imprevisto del caricatore frontale o dell'attrezzo!**

In caso di guasti elettrici, gli elementi di comando possono non funzionare temporaneamente o permanentemente. Può pertanto accadere che, invece della funzione attrezzo selezionata (vedere *3° circuito di comando* e *4° circuito di comando*) viene attivata una funzione indesiderata. L'attivazione accidentale di funzioni può provocare movimenti inaspettati del caricatore frontale o dell'attrezzo e causare gravi lesioni.

- ▶ Prima dell'utilizzo, verificare tutte le funzioni del caricatore frontale senza carico.
- ▶ In caso di guasti, terminare immediatamente il lavoro con il caricatore frontale e contattare l'officina specializzata.

Per le funzioni idrauliche dell'attrezzo devono essere installati circuiti di comando aggiuntivi. Gli attacchi idraulici corrispondenti si trovano sul telaio intercambiabile e sono disponibili come attacchi a innesto, ad avvitamento o come attacchi multipli.

#### **3° circuito di comando**

Attraverso una valvola di commutazione per il 3° circuito di comando sono possibili funzioni attrezzo idrauliche, ad es. l'azionamento di una griffa superiore.

- Per l'utilizzo del 3° circuito di comando vedere *6.1.6 Interruttore/commutatore*.
- Per l'utilizzo degli attacchi idraulici vedere *6.3 Utilizzo degli attacchi idraulici*.

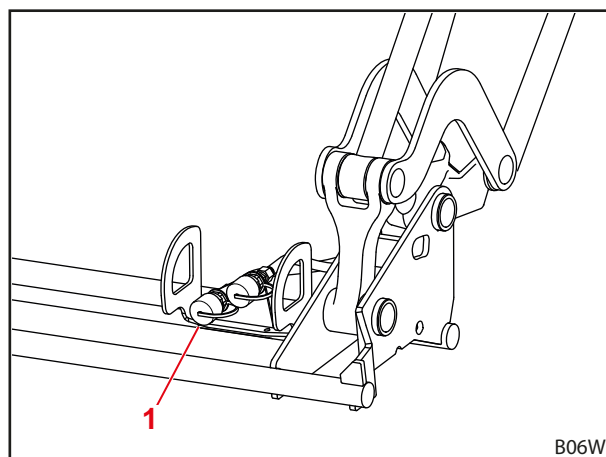


Fig. 37 3° circuito di comando aggiuntivo

#### **Legenda**

- 1 Attacco a vite o ad innesto per il 3° circuito di comando

#### 4° circuito di comando

Attraverso una valvola di commutazione per il 4° circuito di comando sono possibili funzioni attrezzo idrauliche dell'attrezzo supplementari.

- Per l'utilizzo del 4° circuito di comando vedere 6.1.6 *Interruttore/commutatore*.
- Per l'utilizzo degli attacchi idraulici vedere 6.3 *Utilizzo degli attacchi idraulici*.

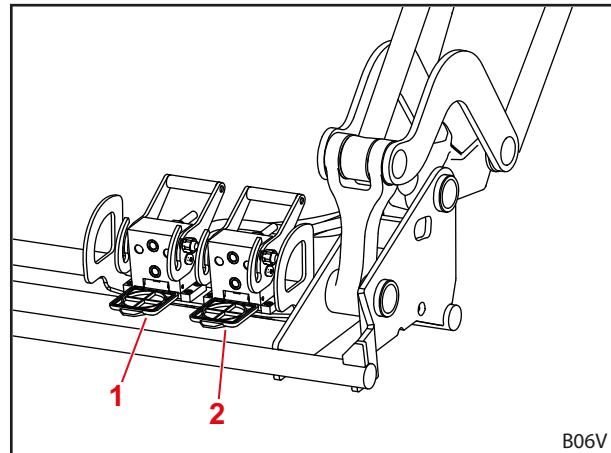


Fig. 38 4° circuito di comando aggiuntivo

#### Legenda

- 1 Accoppiamento multiplo per il 4° circuito di comando
- 2 Accoppiamento multiplo per il 3° circuito di comando

#### REAL<sup>3</sup>



Se il caricatore frontale è dotato di REAL<sup>3</sup>, non può essere equipaggiato con un 3° e/o 4° circuito di comando.

Attraverso una valvola REAL<sup>3</sup> per il circuito di comando REAL<sup>3</sup> sono possibili funzioni attrezzo idrauliche, ad es. l'azionamento di una griffa superiore, nonché altre funzioni idrauliche dell'attrezzo. Le funzioni possono essere eseguite contemporaneamente, in quanto il circuito REAL<sup>3</sup> viene direttamente alimentato dalla pompa idraulica del trattore.

- Per l'utilizzo di REAL<sup>3</sup> vedere 6.1.6 *Interruttore/commutatore* e 6.1.7 *Valvola REAL<sup>3</sup>*.
- Per l'utilizzo degli attacchi idraulici vedere 6.3 *Utilizzo degli attacchi idraulici*.

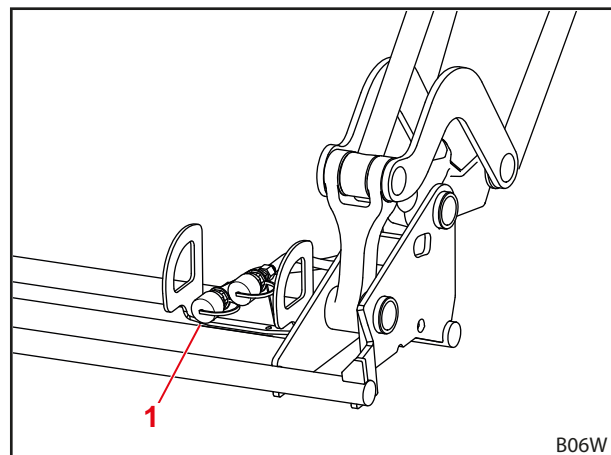


Fig. 39 REAL<sup>3</sup>

#### Legenda

- 1 Attacco a vite o ad innesto per REAL<sup>3</sup>



Apporre dei contrassegni corrispondenti sugli attacchi idraulici del caricatore frontale e sugli attrezzi, in modo da evitare confusione.



Sostituire immediatamente i contrassegni danneggiati o andati persi (ad es. coperchi colorati).

#### 4.9.2 Comfort-Drive

##### **⚠ AVVERTENZA**

##### **Possibile pericolo di schiacciamento!**

Quando viene attivato il Comfort-Drive, il caricatore frontale si abbassa.

- ▶ Prima di attivare il Comfort-Drive, abbassare completamente il caricatore frontale sul terreno.

##### **NOTA**

##### **Possibili danni materiali dovuti a sovraccarico!**

Durante i lavori di caricamento pesanti (ad es. sterro) e nelle attività con l'uso delle forche da pallet, Comfort-Drive può risultare sovraccarico e quindi venire danneggiato.

- ▶ Prima di eseguire lavori di carico pesanti e attività con l'uso delle forche da pallet, disattivare il Comfort-Drive.

La funzione Comfort-Drive consente una guida tranquilla e confortevole con caricatore frontale montato durante i trasporti e la marcia su strada. Nella barra trasversale è integrato allo scopo un accumulatore a pistone che, durante la marcia, ammortizza le sollecitazioni d'urto dovute ad un fondo non piano.



Dopo aver sollevato il caricatore frontale riabbassarlo un poco per ottenere un funzionamento ottimale del Comfort-Drive.

#### **Comfort-Drive gas-idraulico**

Il Comfort-Drive gas-idraulico viene comandato manualmente. Allo scopo il rubinetto di chiusura si trova sulla barra trasversale del caricatore frontale.

Posizione leva	Funzione
Verticale	Comfort-Drive on
Orizzontale	Comfort-Drive off

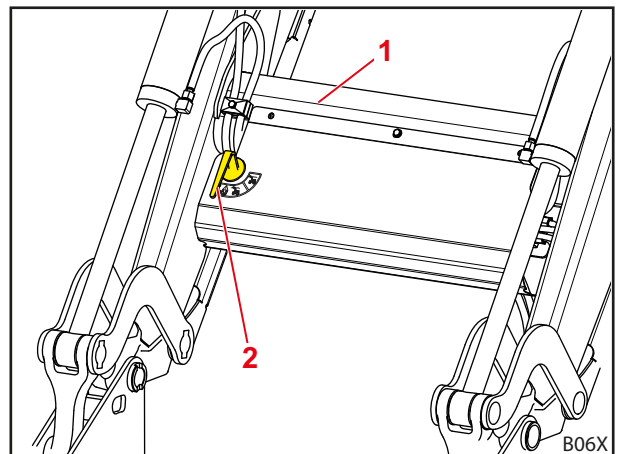


Fig. 40 Comfort-Drive ad azionamento manuale

##### **Legenda**

- 1 Tubo trasversale
- 2 Rubinetto d'intercettazione sulla valvola

**Comfort-Drive elettroidraulico**
**⚠ AVVERTENZA**
**Possibile pericolo di schiacciamento!**

Il Comfort-Drive viene attivato anche disinserendo l'accensione oppure scollegando l'allacciamento elettrico. A questo proposito, il caricatore frontale può essere abbassato leggermente e quindi ferire le persone.

- ▶ Abbassare completamente il caricatore frontale prima che l'accensione sia disinserita oppure l'allacciamento elettrico del caricatore frontale scollegato.

**⚠ AVVERTENZA**
**Pericolo di lesioni e di infortunio dovuto all'abbassamento del caricatore frontale!**

Un azionamento accidentale dell'interruttore Comfort Drive durante la marcia può causare un abbassamento del caricatore frontale e, in caso di altezza di sollevamento insufficiente (inferiore a 1 m), ad un appoggio del caricatore frontale sul fondo. Le conseguenze possono essere infortuni e gravi lesioni per le persone.

- ▶ Fare attenzione che durante la marcia il caricatore frontale sia sufficientemente sollevato (almeno 1 m).

Il Comfort-Drive elettro-idraulico viene azionato attraverso un interruttore nella cabina del conducente.

Di standard la valvola qui è aperta e senza corrente.

Spia luminosa	Descrizione
ON	Comfort Drive on
OFF	Comfort Drive off



L'utilizzo del Comfort-Drive elettroidraulico è possibile anche con STOLL Pro Control (vedere 6.1.4 STOLL Pro Control).

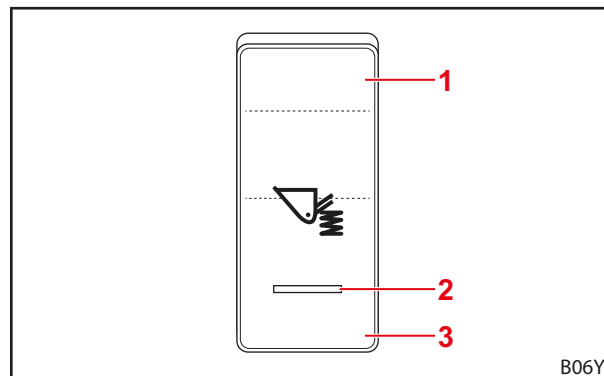


Fig. 41 Comfort-Drive azionato tramite interruttore

**Legenda**

- 1 Posizione dell'interruttore ON
- 2 Spia luminosa
- 3 Posizione dell'interruttore OFF

#### 4.9.3 Farfalla di abbassamento

##### ⚠ ATTENZIONE

##### Possibile pericolo di lesioni e possibili danni materiali dovuti a sovraccarico!

Il caricatore frontale può abbassarsi in modo non uniforme e incurvarsi se le due farfalle di abbassamento non vengono regolate contemporaneamente; le persone possono rimanere ferite.

- ▶ Regolare entrambe le farfalle di abbassamento agli stessi valori.

Con l'ausilio della farfalla di abbassamento è possibile regolare la velocità di abbassamento del caricatore frontale.

Su ciascuno dei lati del braccio oscillante si trova una farfalla di abbassamento. Per regolare la farfalla di abbassamento si utilizza una rotella. Sulla rotella si trovano numeri che consentono una regolazione più precisa.

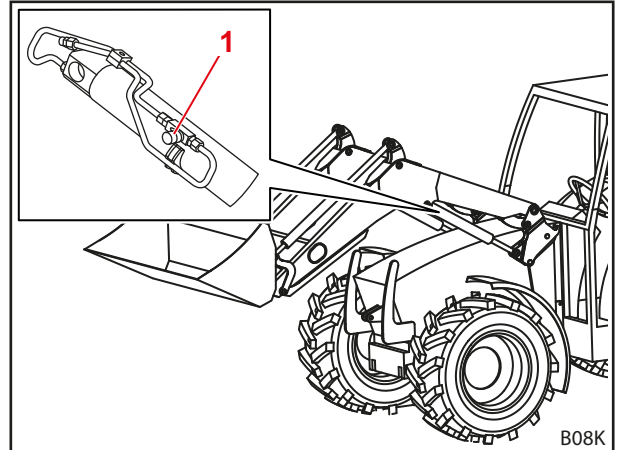


Fig. 42 Farfalla di abbassamento

##### Legenda

- 1 Rotella

#### 4.9.4 Sistema videocamera

##### NOTA

##### Danni materiali dovuti alla perdita di forza di aspirazione!

Il supporto a ventosa può perdere aderenza a causa di una perdita della depressione naturale e cadere. Ne può derivare un danneggiamento del sistema videocamera.

- ▶ Rimuovere il supporto a ventosa a intervalli regolari e fissarlo nuovamente.

##### NOTA

##### Danni materiali dovuti a grippaggio!

In caso di contatto prolungato con la rondella sulla rondella, il supporto a ventosa può grippare e danneggiarla.

- ▶ Rimuovere il supporto a ventosa a intervalli regolari e fissarlo nuovamente.

Il sistema videocamera è costituito da un monitor, da una videocamera e dai fasci di cavi corrispondenti. Consente un lavoro più preciso con il caricatore frontale e gli attrezzi applicati.

- Rispettare la documentazione fornita in dotazione del sistema videocamera.

## 5 Messa in funzione

### 5.1 Prima messa in funzione

La prima messa in funzione viene eseguita dall'officina specializzata. Questa effettua anche l'applicazione del caricatore frontale e un controllo di funzionamento.

- Farsi istruire sull'uso dall'officina specializzata e chiarire eventuali dubbi.
- Leggere le istruzioni per l'uso prima del primo utilizzo.
- Dopo le prime 5 ore di esercizio, fare serrare nuovamente tutte le viti di montaggio all'officina specializzata.
- Verificare tutte le funzioni del caricatore frontale senza carico.
- Verificare il corretto funzionamento del caricatore frontale in tutte le condizioni d'esercizio.

### 5.2 Controllo prima di ogni messa in funzione

- Prima di ogni messa in funzione verificare tutti i punti della lista di controllo.
- Eliminare i difetti eventualmente accertati in posizione e in ambiente sicuri.
- Utilizzare il caricatore frontale solo se è garantito un utilizzo corretto e sicuro.

	Controllo	vedere anche	eseguito
<b>Prima del montaggio del caricatore frontale</b>			
	Le etichette adesive di sicurezza sul trattore e sul caricatore frontale, sono tutte a posto?	Cap. 2.10 <i>Etichetta di sicurezza</i>	
	Il pedale del freno è collegato?	Cap. 5.3.1 <i>Preparazioni sul trattore</i>	
	Olio idraulico: Livello dell'olio sufficiente?	Istruzioni per l'uso del trattore	
	Sospensione anteriore spenta?		
	Valvola di arresto del caricatore frontale, chiusa?		
	Pressione dei pneumatici sufficiente per il funzionamento del caricatore frontale?		
	Contrappeso corretto sulla parte posteriore?	Cap. 5.3.2 <i>Zavorramento</i>	
	Viti di fissaggio degli elementi di montaggio chiuse saldamente/serrate nuovamente?	Cap. 5.1 <i>Prima messa in funzione</i>	
	Attacchi (punti di appoggio e superfici scorrevoli) degli elementi di montaggio, puliti, privi di vernice e lubrificati?	Cap. 8.1.1 <i>Punti di lubrificazione</i>	
	Dispositivi di bloccaggio del caricatore frontale lubrificati?	Cap. 8.1.1 <i>Punti di lubrificazione</i>	
<b>Durante il montaggio</b>			
	Condutture idrauliche correttamente collegate?	Cap. 6.3 <i>Utilizzo degli attacchi idraulici</i>	
	Cavi elettrici del caricatore frontale collegati?		
	Dispositivi di bloccaggio del caricatore frontale correttamente innestati?	Cap. 5.6.1 <i>Regolazione del dispositivo di bloccaggio del caricatore frontale FS ed FZ 8 fino a 50,</i> Cap. 5.6.2 <i>Regolazione del dispositivo di bloccaggio del caricatore frontale "Doppio bloccaggio" da FZ 30 a 100</i>	



	Controllo	vedere anche	eseguito
<b>Dopo il montaggio</b>			
	Piedini di supporto ritirati e assicurati?	Cap. 6.2 <i>Utilizzo dei piedini</i>	
	Dispositivo di bloccaggio del caricatore frontale correttamente bloccato?	Cap. 8.2.3 <i>Avvertenze di manutenzione per il dispositivo di bloccaggio del caricatore frontale</i>	
	Dispositivo di bloccaggio dell'attrezzo correttamente bloccato?	Cap. 4.1 <i>Dispositivo per il bloccaggio degli attrezzi</i>	
	Parafango impostato per funzionamento del caricatore frontale?		
	Verifica delle funzioni eseguita? (funzioni di base e funzioni aggiuntive)	Cap. 6.1 <i>Elementi di controllo</i>	

### 5.3 Preparazioni

#### 5.3.1 Preparazioni sul trattore

#### NOTA

#### Danni materiali dovuti ai freni separati sul trattore!

Con il caricatore frontale montato, una frenata unilaterale può causare gravi danni.

- ▶ Prima di utilizzare il caricatore frontale, collegare i pedali dei freni sul trattore.

I pedali dei freni separati hanno la funzione di supportare le manovre di sterzata con il trattore, consentendo di frenare le ruote su un solo lato. In questo modo è possibile ad es. conseguire piccoli diametri di sterzata durante la marcia su strada. Con il caricatore frontale montato, si raccomanda di collegare i pedali del freno prima della messa in funzione.

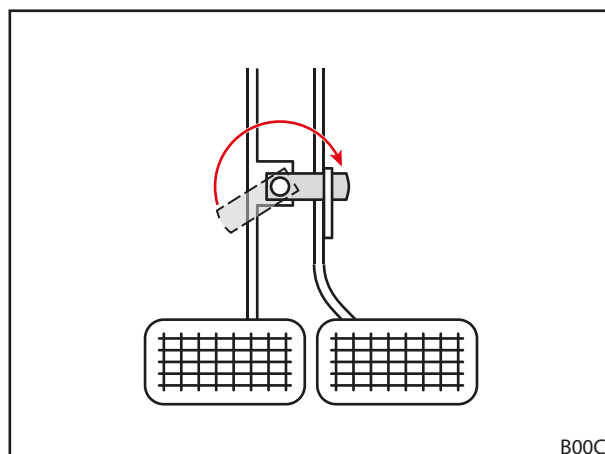


Fig. 43 Collegamento dei pedali dei freni

### 5.3.2 Zavorramento

#### AVVERTENZA

##### Gravi lesioni dovute al ribaltamento della macchina!

Se quando si effettuano lavori sul caricatore frontale, manca il contrappeso posteriore, il trattore può ribaltarsi e ferire il conducente e le persone nelle vicinanze. Inoltre, sussiste il pericolo di un sovraccarico dell'asse anteriore del trattore.

- ▶ Per i lavori sul caricatore frontale, applicare sempre un contrappeso sufficiente sul lato posteriore del trattore.

Lo zavorramento corretto del trattore è fondamentale per assicurare una stabilità sufficiente. Questa stabilità viene influenzata, tra l'altro, dalla posizione del baricentro della combinazione trattore/caricatore frontale caricata, dalle condizioni geometriche, dal peso, dalla disposizione dell'attrezzo di lavoro e dal carico sull'attrezzo di lavoro, dalla larghezza della carreggiata e dal passo del trattore, dai processi di accelerazione e frenata oltre che dalle caratteristiche del fondo stradale. Una misura fondamentale per aumentare la stabilità è l'applicazione di un contrappeso sul lato posteriore; si raccomanda fortemente per tutti i lavori con il caricatore frontale. Se non è possibile un esercizio con un peso posteriore, la stabilità può essere incrementata attraverso uno zavorramento adatto sulle ruote posteriori (pesi ruote) oppure con del liquido negli pneumatici.

Per definire il peso necessario per lo zavorramento si applicano le seguenti condizioni:

Con il caricatore frontale a pieno carico e con l'attrezzo di lavoro nella posizione più avanzata, l'asse posteriore deve sopportare almeno il 20% del peso totale (somma del peso del trattore, del caricatore frontale, dell'attrezzo di lavoro, del carico e del contrappeso) (vedere Fig. 44). In questo modo è assicurata stabilità ed effetto frenante.

Con il caricatore frontale sollevato senza attrezzo di lavoro, l'asse anteriore deve sopportare almeno il 20% del peso totale (vedere Fig. 45). In questo modo è assicurata la manovrabilità durante la marcia.

- Rispettare istruzioni pe l'uso del trattore ed i carichi asse consentiti per l'asse anteriore e l'asse posteriore.

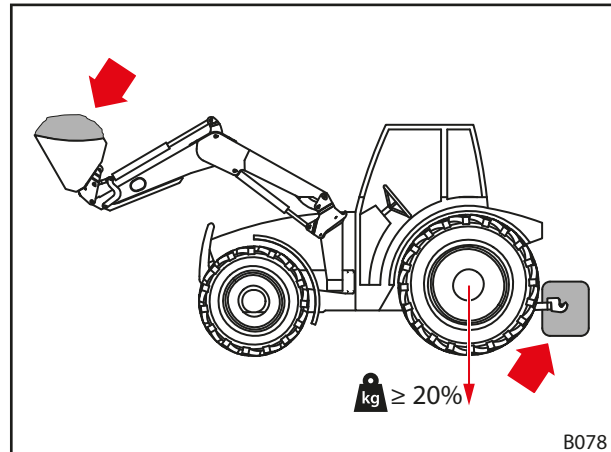


Fig. 44 Carico applicato durante i lavori con il caricatore frontale

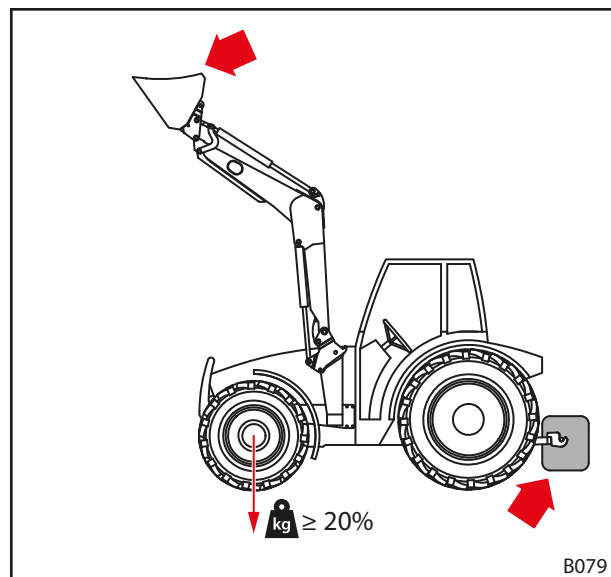


Fig. 45 Carico applicato durante la marcia su strada

La formula per la definizione esatta del peso posteriore è indicata nella norma DIN EN 12525:2000-A2:

$$\frac{G \cdot l_2 + M(l_1 + l_2) - N \cdot b}{l_2} \geq \frac{P + N + M}{5}$$

- P* Peso del trattore in kg  
(incl. caricatore frontale e telaio intercambiabile senza contrappeso)
- M* Peso del contrappeso in kg
- N* Peso dell'attrezzo in kg  
(incl. il carico massimo consentito dell'attrezzo)

Nota Bene: Il carico massimo consentito è il carico massimo che può essere sollevato in modo sicuro dall'impianto idraulico. Può venire limitato dalla forma o dalla densità del carico. Se si utilizzano più attrezzi differenti, durante il calcolo, andrebbe tenuto in considerazione il caso meno favorevole in assoluto.

- G* Carico asse posteriore in kg  
(incl. caricatore frontale e telaio intercambiabile con i raggi d'azione massimi senza contrappeso)
- b* Distanza tra il baricentro del carico nell'attrezzo e il centro dell'asse anteriore con il raggio d'azione massimo in mm
- l<sub>1</sub>* Distanza tra il baricentro del contrappeso e il centro dell'asse posteriore mm
- l<sub>2</sub>* Distanza ruote del trattore in mm

---

 Rispettare la versione più aggiornata della norma DIN EN 12525.

---

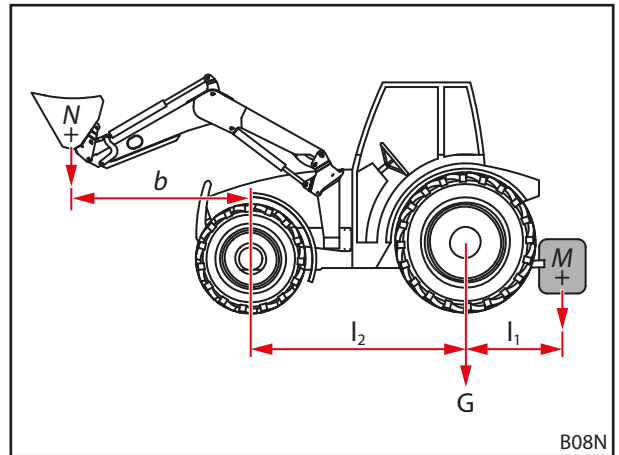


Fig. 46 Calcolo della stabilità statica

## 5.4 Montaggio del caricatore frontale

### ⚠ AVVERTENZA

#### Pericolo di lesioni dovuto a movimenti incontrollati!

I movimenti incontrollati del caricatore frontale possono ferire le persone di aiuto nelle vicinanze.

- ▶ Effettuare il montaggio del caricatore frontale solo se non vi sono altre persone nell'area di pericolo (vedere 2.8 Aree di pericolo).
- ▶ Prima di abbandonare la cabina di guida, spegnere il trattore e depressurizzare l'impianto idraulico.

### ⚠ AVVERTENZA

#### Pericolo di lesioni e di infortunio dovuto ad un dispositivo di bloccaggio del caricatore frontale non a regola d'arte!

Se il dispositivo di bloccaggio del caricatore frontale non è regolato correttamente, il caricatore frontale può scivolare fuori dagli attacchi e quindi causare infortuni e ferimenti alle persone.

- ▶ Fare attenzione che la regolazione del dispositivo di bloccaggio del caricatore frontale sia corretta.

### ⚠ AVVERTENZA

#### Pericolo di lesioni e infortuni a causa dell'azionamento prematuro dei cilindri attrezzo!

Se i cilindri attrezzo vengono azionati prima che il dispositivo di bloccaggio del caricatore frontale sia regolato correttamente, il caricatore frontale può scivolare fuori dagli attacchi e quindi causare infortuni e ferimenti alle persone.

- ▶ Non azionare i cilindri attrezzo prima che il dispositivo di bloccaggio del caricatore frontale sia regolato correttamente.

Montare il caricatore frontale:

- (1) Aprire il dispositivo di blocco del caricatore frontale.
  - Alzare entrambe le leve di bloccaggio.

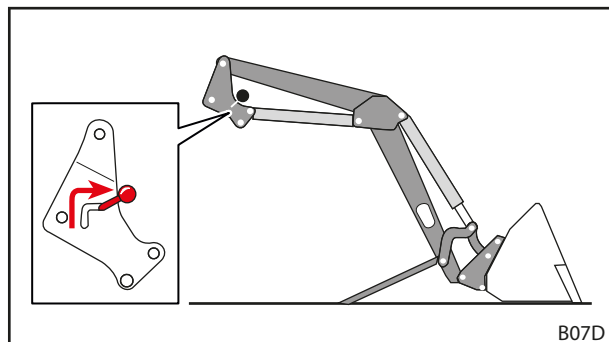


Fig. 47 Apertura del dispositivo di blocco del caricatore frontale

- (2) Condurre lentamente il trattore verso il centro del braccio oscillante.
  - Prestare attenzione che il bullone superiore del caricatore frontale tocchi la guida e l'aggancio rapido su entrambi i lati.

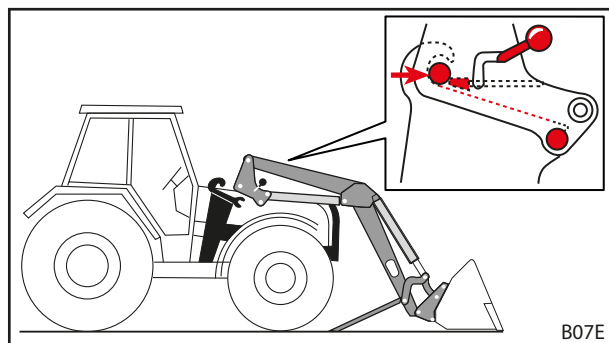


Fig. 48 Inserimento trattore nel braccio oscillante



Se l'inserimento non è possibile in modo completo, il caricatore frontale deve essere allineato per il montaggio (vedere 5.5 Allineamento del caricatore frontale per il montaggio).

- (3) Spegner il trattore.
  - Tirare il freno di stazionamento.
  - Spegner il motore.
  - Depressurizzare l'impianto idraulico (vedere 6.1 *Elementi di controllo*).
- (4) Collegare le tubature idrauliche del caricatore frontale (vedere 6.3 *Utilizzo degli attacchi idraulici*).
- (5) Collegare il cavo elettrico.
- (6) Avviare il trattore.
- (7) Utilizzare la funzione *sollevamento* finché i bulloni del caricatore frontale non appoggiano negli agganci rapidi.

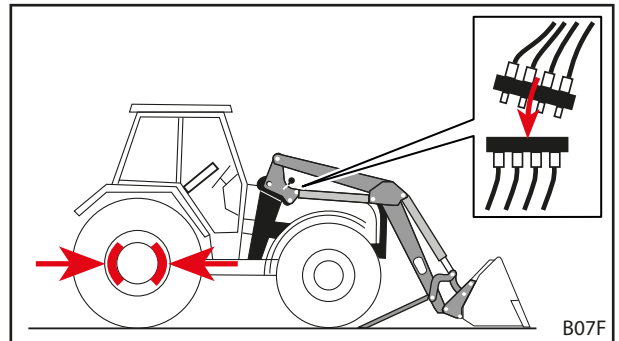


Fig. 49 Spegner il trattore e collegare le tubature idrauliche

- (8) Chiudere il dispositivo di bloccaggio del caricatore frontale.
  - Utilizzare la funzione *sollevamento* finché il caricatore frontale si trova poco sopra il terreno.
  - Tirare il freno di stazionamento.
  - Spegner il motore.
  - Abbassare entrambe le leve di bloccaggio.
  - Controllare e, se necessario, regolare il dispositivo per il bloccaggio del caricatore frontale (vedere 5.6 *Regolazione del bloccaggio del caricatore frontale*).
- (9) Ripiegare i piedini.
  - Ripiegare entrambi i piedini (vedere 6.2 *Utilizzo dei piedini*).
- ✓ Il caricatore frontale è montato e pronto all'uso.

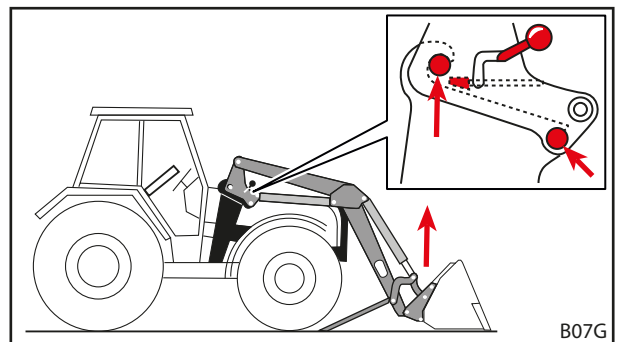


Fig. 50 Utilizzare la funzione *sollevamento* finché i bulloni del caricatore frontale non appoggiano negli agganci rapidi

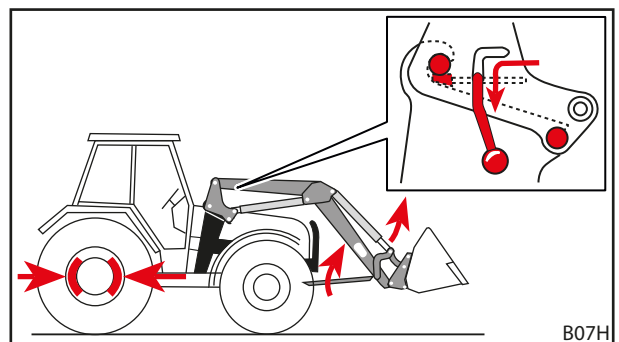


Fig. 51 Ripiegare i piedini e chiudere il dispositivo di bloccaggio del caricatore frontale

## 5.5 Allineamento del caricatore frontale per il montaggio

### AVVERTENZA

**Pericolo di lesioni e di infortunio dovuto ad un dispositivo di bloccaggio del caricatore frontale non a regola d'arte!**

Se il dispositivo di bloccaggio del caricatore frontale non è regolato correttamente, il caricatore frontale può scivolare fuori dall'attacco e quindi causare infortuni e ferimenti alle persone.

- ▶ Fare attenzione che la regolazione del dispositivo di bloccaggio del caricatore frontale sia corretta.

### NOTA

**Danni materiali dovuto ad un comando a scatti!**

Durante l'allineamento del caricatore frontale, movimenti bruschi possono danneggiare il caricatore frontale e gli attacchi.

- ▶ Prima di montare il caricatore frontale, verificare che la leva di comando possa essere manovrata facilmente.
- ▶ Fare attenzione a comandare con cautela il trattore e il caricatore frontale.

Se il caricatore frontale viene montato per la prima volta oppure prima è stato utilizzato da un altro trattore, le colonne del caricatore frontale possono trovarsi troppo in alto o troppo in basso per il montaggio. In questo caso è necessario allineare il caricatore frontale per il montaggio.

*Allineare e montare il caricatore frontale:*

- (1) Allentare il dispositivo di blocco del caricatore frontale.
  - Alzare entrambe le leve di bloccaggio.
- (2) Condurre lentamente il trattore verso il centro del braccio oscillante.
  - Avanzare con il trattore finché gli attacchi sono il più vicino possibili alle colonne del caricatore frontale.
- (3) Spegnerne il trattore.
  - Tirare il freno di stazionamento.
  - Spegnerne il motore.
  - Depressurizzare l'impianto idraulico (vedere 6.1 *Elementi di controllo*).
- (4) Collegare le tubazioni idrauliche.
- (5) Collegare il cavo elettrico.
- (6) Avviare il trattore.
- (7) Allineare le colonne del caricatore frontale.
  - Utilizzare le funzioni *sollevamento*, *abbassamento*, *sbennamento* e *scavo*, finché le colonne del caricatore frontale hanno l'altezza corretta.
- (8) Avanzare con il trattore finché il bullone superiore del caricatore frontale non tocca la guida e l'aggancio rapido su entrambi i lati.
  - ✓ Il caricatore frontale è allineato per il montaggio sul trattore.
- (9) Utilizzare la funzione *sollevamento* finché i bulloni del caricatore frontale non appoggiano negli agganci rapidi.
- (10) Chiudere il dispositivo di bloccaggio del caricatore frontale.
  - Utilizzare la funzione *sollevamento* finché il caricatore frontale si trova poco sopra il terreno.
  - Tirare il freno di stazionamento.
  - Spegnerne il motore.
  - Abbassare entrambe le leve di bloccaggio.
  - Controllare e, se necessario, regolare il dispositivo per il bloccaggio del caricatore frontale (vedere 5.6 *Regolazione del bloccaggio del caricatore frontale*).
- (11) Ripiegare i piedini.
  - Ripiegare entrambi i piedini (vedere 6.2 *Utilizzo dei piedini*).
  - ✓ Il caricatore frontale è montato e pronto all'uso.

## 5.6 Regolazione del bloccaggio del caricatore frontale

### ⚠ ATTENZIONE

**Possibili lesioni e danni materiali dovuti ad un dispositivo di bloccaggio del caricatore frontale non regolato correttamente!**

Un dispositivo di bloccaggio del caricatore frontale non regolato correttamente può comportare spostamenti del caricatore frontale sugli attacchi e relativo danneggiamento. Il caricatore frontale può così cadere e quindi causare lesioni alle persone e danni agli oggetti nelle vicinanze.

- ▶ Verificare sempre il dispositivo per il bloccaggio del caricatore frontale durante il montaggio e lo smontaggio.
- ▶ Verificare regolarmente il dispositivo per il bloccaggio del caricatore frontale e, se necessario, regolarlo nuovamente.
- ▶ Per i nuovi caricatori frontali, serrare nuovamente il dispositivo di bloccaggio dopo le prime ore di utilizzo, per compensare il gioco eventualmente originato dal livellamento delle superfici.

### 5.6.1 Regolazione del dispositivo di bloccaggio del caricatore frontale FS ed FZ 8 fino a 50

- Prima di regolare il dispositivo di bloccaggio del caricatore frontale controllare la posizione di montaggio del cuneo di bloccaggio.



Il lato smussato del cuneo di bloccaggio deve essere rivolto verso il basso, verso l'attacco del caricatore frontale.

- Se il cuneo di bloccaggio è montato in maniera sbagliata, rivolgersi ad un'officina specializzata e far risolvere il problema.

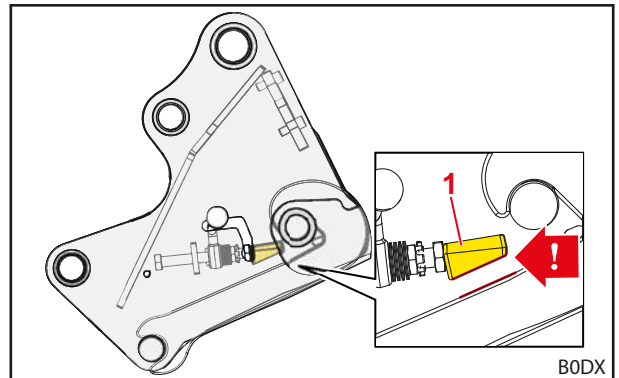


Fig. 52 Posizione di montaggio corretta del cuneo di bloccaggio

#### Legenda

- 1 Cuneo di bloccaggio

*Regolare il dispositivo di bloccaggio del caricatore frontale:*

- ✘ Chiave fissa da 24 mm
  - ✘ Chiave a cricchetto da 1/2" con prolunga, snodo e chiave a tubo (noce) da 24 mm
- (1) Aprire completamente il dispositivo per il bloccaggio del caricatore frontale.
- Spingere verso l'alto la leva di bloccaggio.

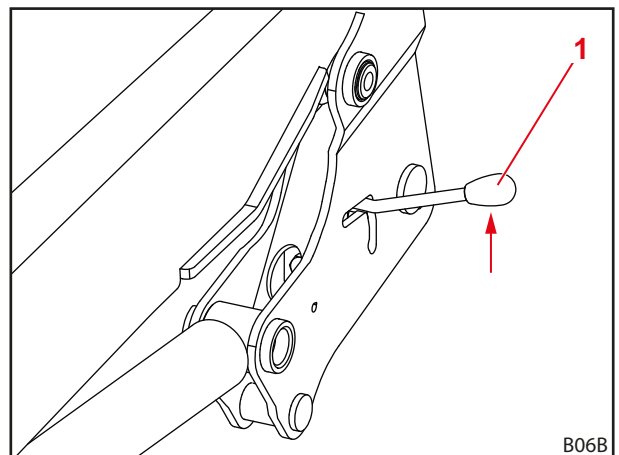


Fig. 53 Apertura del dispositivo di blocco del caricatore frontale

#### Legenda

- 1 Leva di bloccaggio

- (2) Inserire la chiave fissa nella fessura guida della leva di bloccaggio.
- (3) Inserire la chiave a tubo attraverso l'apertura di passaggio verso la vite.

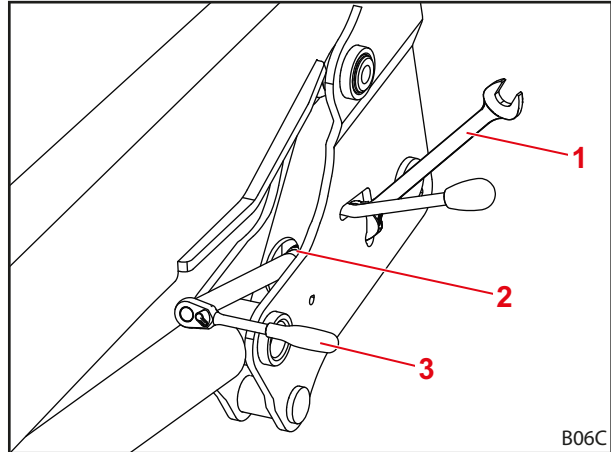


Fig. 54 Applicazione dell'attrezzo

**Legenda**

- 1 Chiave fissa
- 2 Fessura guida
- 3 Chiave a tubo

- (4) Allentare il controdado con la chiave fissa.
- (5) Regolare il cuneo di bloccaggio con l'ausilio della vite.



Con la chiave a tubo regolare la vite in modo tale che la procedura di serraggio della leva di bloccaggio inizi in posizione a e sia possibile spostare verso il basso la leva di bloccaggio esercitando una forza manuale notevole. Nella posizione b (dispositivo di bloccaggio chiuso), la leva di bloccaggio deve essere bloccata e non deve avere gioco.

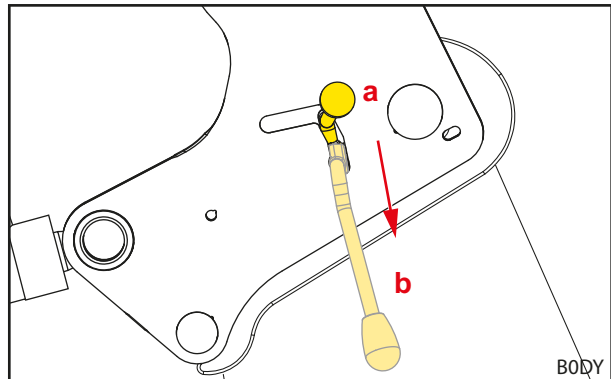


Fig. 55 Procedura di serraggio della leva di bloccaggio

- (6) Riavvitare il controdado con la chiave fissa.
- (7) Rimuovere la chiave fissa e la chiave a tubo.
- (8) Verificare il dispositivo per il bloccaggio del caricatore frontale.

- Chiudere e aprire il dispositivo per il bloccaggio del caricatore frontale.
- Fare attenzione alla forza manuale necessaria.
- Se necessario, regolare nuovamente il dispositivo per il bloccaggio del caricatore frontale.

- ✓ Il dispositivo di bloccaggio del caricatore frontale è regolato.

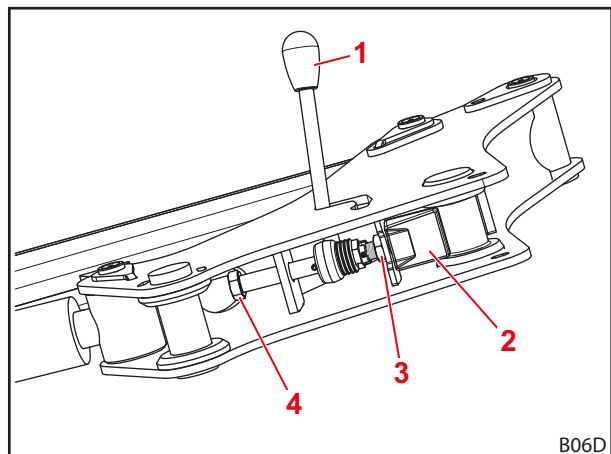



Fig. 56 Vista del dispositivo di bloccaggio del caricatore frontale dal basso

**Legenda**

- 1 Leva di bloccaggio
- 2 Cuneo di bloccaggio
- 3 Controdado
- 4 Vite



### 5.6.2 Regolazione del dispositivo di bloccaggio del caricatore frontale "Doppio bloccaggio" da FZ 30 a 100

 Sui caricatori frontali FZ 30-50 il doppio bloccaggio è un'installazione opzionale.

*Regolare il dispositivo di bloccaggio del caricatore frontale:*

- ✳ Chiave fissa da 30 mm
  - ✳ Chiave a cricchetto da 1/2" con prolunga, snodo e chiave a tubo (noce) da 30 mm
- (1) Aprire il dispositivo di blocco del caricatore frontale.
- Spingere verso l'alto la leva di bloccaggio.

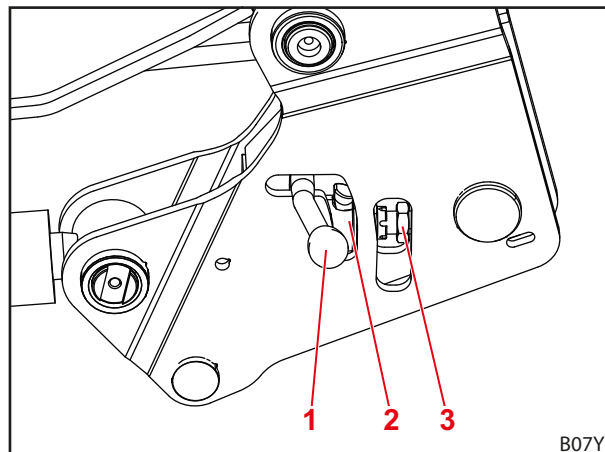


Fig. 57 Apertura del dispositivo di blocco del caricatore frontale

**Legenda**

- 1 Leva di bloccaggio
- 2 Chiavistello girevole
- 3 Controdado

- (2) Allentare il controdado con la chiave fissa.

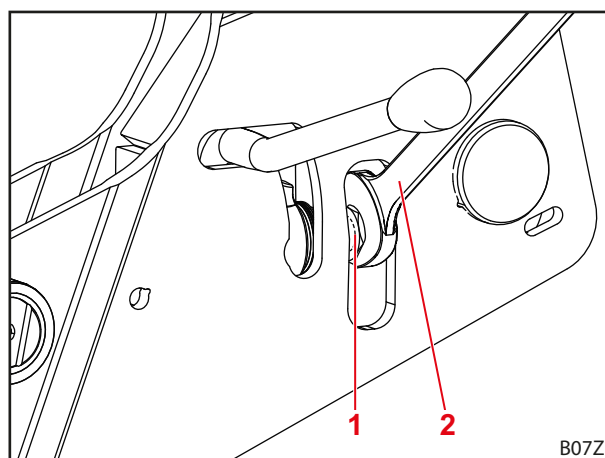


Fig. 58 Applicazione dell'attrezzo

**Legenda**

- 1 Controdado
- 2 Chiave fissa

- (3) Chiudere il dispositivo di bloccaggio del caricatore frontale.
  - Spingere verso il basso la leva di bloccaggio.
- (4) Inserire la chiave a tubo attraverso l'apertura di passaggio verso la vite.

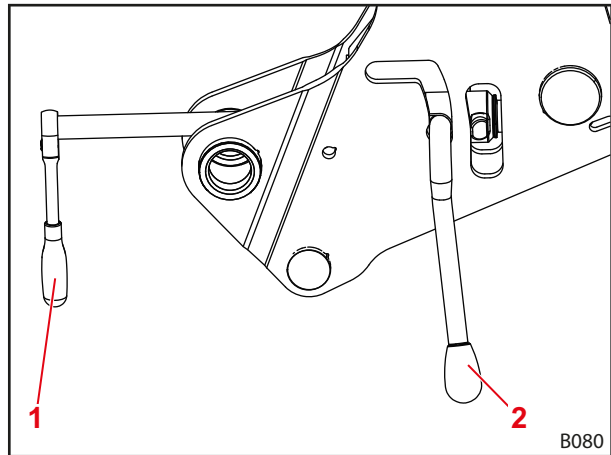


Fig. 59 Inserire la chiave a tubo verso la vite

**Legenda**

- 1 Chiave a tubo
- 2 Leva di bloccaggio

- (5) Svitare la vite.
  - Osservare la molla a tazza.
- (6) Se la molla a tazza è completamente in tensione (senza spazio rispetto al blocco girevole), allentare la tensione di 1/4 di giro.

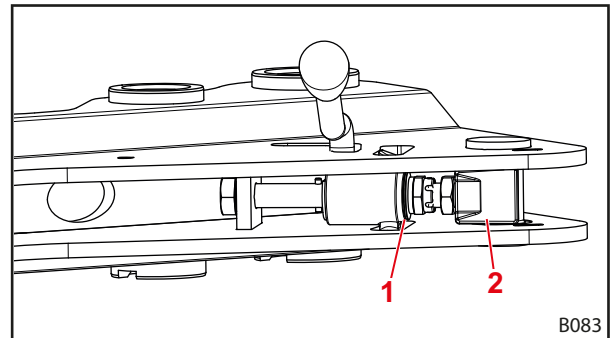


Fig. 60 Vista del dispositivo di bloccaggio del caricatore frontale dal basso

**Legenda**

- 1 Chiavistello girevole
- 2 Vite

- (7) Aprire il dispositivo di blocco del caricatore frontale.
- (8) Riavvitare il controdado con la chiave fissa.
- (9) Chiudere il dispositivo di bloccaggio del caricatore frontale.
  - ✓ Il dispositivo di bloccaggio del caricatore frontale è regolato.

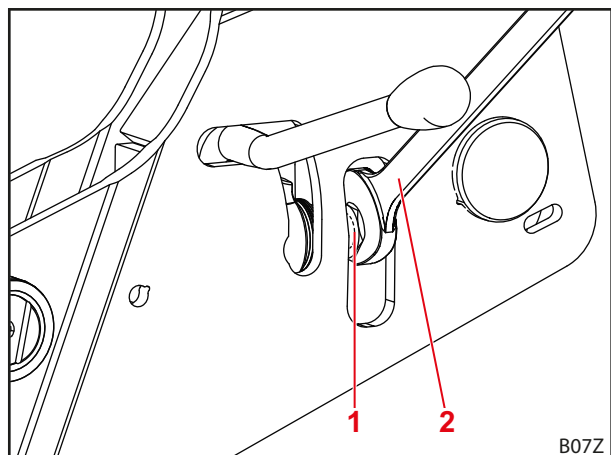


Fig. 61 Serrare il controdado

**Legenda**

- 1 Controdado
- 2 Chiave fissa

## 6 Utilizzo

### 6.1 Elementi di controllo

#### 6.1.1 Comando base con leve

##### **AVVERTENZA**

##### **Possibile pericolo di lesioni dovuto al movimento incontrollato del caricatore frontale!**

Se la centralina di comando non è stata azionata per un lungo periodo di tempo, possono ad es. verificarsi differenze di temperatura tra l'olio idraulico e la centralina di comando. Ne consegue il blocco dei cursori e il caricatore frontale si muove in modo incontrollato. Gravi incidenti possono esserne la conseguenza.

- ▶ Per temperature ambiente inferiori a 10 °C e non utilizzo del caricatore frontale per oltre 15 minuti, prima attivare sempre le funzioni *scavo* e *sbennamento* da fermo, per riscaldare la centralina di comando.
- ▶ Utilizzare le funzioni *sollevamento* e *abbassamento* solo dopo la fase di riscaldamento.

##### **AVVERTENZA**

##### **Possibile pericolo di lesioni dovuto a movimenti involontari del caricatore frontale!**

Un'attivazione involontaria della posizione flottante può portare a movimenti inattesi e incontrollati del caricatore frontale. Le persone possono rimanere ferite o schiacciate.

- ▶ La posizione flottante deve essere bloccata da una resistenza chiaramente percepibile o da un blocco di altro tipo per non finire in posizione di abbassamento. Se questo non fosse il caso, contattare un'officina specializzata e far disattivare la posizione flottante. È consentito riprendere l'uso del caricatore frontale solo con la posizione flottante disattivata.

##### **AVVERTENZA**

##### **Possibile rischio di lesioni dovuto al ribaltamento dell'attrezzo!**

Sui caricatori frontali FS, per le funzioni *scavo* e *sbennamento* non è consentito attivare la posizione flottante per l'attrezzo. L'attrezzo potrebbe inavvertitamente ribaltarsi all'indietro. Gravi incidenti possono esserne la conseguenza.

- ▶ Sui caricatori frontali FS, l'attivazione della posizione flottante deve essere esclusa attraverso il montaggio. Se questo non fosse il caso, terminare immediatamente il lavoro con il caricatore frontale e contattare un'officina specializzata per fare disattivare la posizione flottante per le funzioni *scavo* e *sbennamento*. È consentito riprendere l'uso del caricatore frontale solo con la posizione flottante per le funzioni *scavo* e *sbennamento* disattivata.

##### **AVVERTENZA**

##### **Possibile pericolo di lesioni dovuto a movimento imprevisto!**

Nei caricatori frontali FZ e FZ-L, l'abbassamento in posizione flottante e l'abbassamento con una centralina di comando dell'impianto idraulico a semplice effetto fanno sì che anche il caricatore frontale venga sollevato contro la battuta mentre l'attrezzo scava. Durante il successivo sbennamento, il caricatore frontale si sposta accidentalmente verso il basso. Le persone possono rimanere ferite o schiacciate.

- ▶ Per azionare il caricatore frontale utilizzare soltanto centraline di comando dell'impianto idraulico a doppio effetto.
- ▶ Per azionare il caricatore frontale utilizzare soltanto la leva di comando autorizzata da STOLL.
- ▶ Non abbassare in posizione flottante.

In base all'equipaggiamento del trattore sono montate diverse leve di comando per il caricatore frontale. Nella maggior parte dei casi si tratta di una leva a crociera o di un joystick. In alcuni trattori sono presenti 2 leve di comando per il comando del caricatore frontale.

Le illustrazioni mostrano l'assegnazione per una leva di comando (vedere Fig. 62) e per 2 leve di comando (vedere Fig. 63) con vista dall'alto.

**i** I simboli contrassegnati di rosso si trovano anche sulle leve di comando nel trattore. Se mancano, applicare tali simboli in base alla norma DIN EN 12525 per contrassegnare in modo univoco la funzione.

Posizione	Assegnazione
0	Posizione zero
A	Sbennamento
B	Scavo
C	Sollevamento
D	Abbassamento
S	Posizione flottante

**i** La posizione flottante è l'unica posizione della leva in cui le è consentito innestarsi.

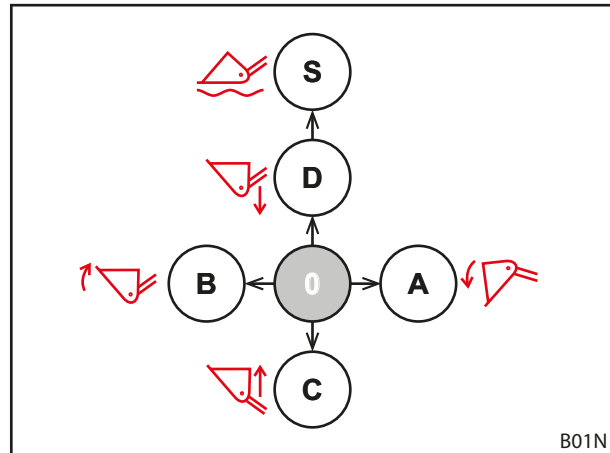


Fig. 62 Assegnazione con una leva di comando

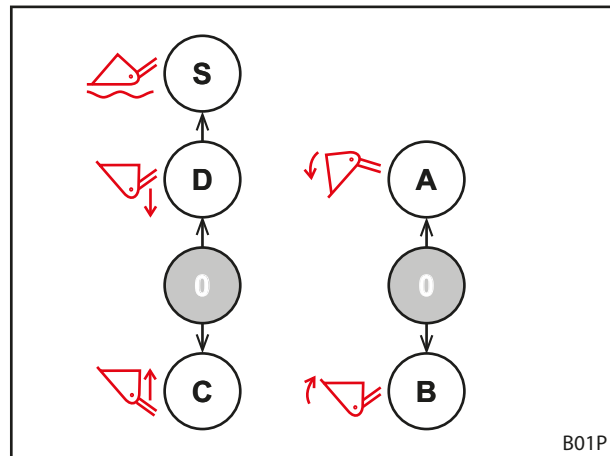


Fig. 63 Assegnazione con 2 leve di comando

## 6.1.2 Leva di comando del trattore

### ⚠ AVVERTENZA

#### Pericolo di lesioni dovuto a movimenti imprevisti del caricatore frontale!

Un azionamento involontario della leva di comando o dovuto ad un procedimento programmato possono mettere inaspettatamente in azione il caricatore frontale. Le persone che si trovano nelle vicinanze possono venire ferite.

- ▶ Bloccare la leva di comando in posizione zero se non è necessario il caricatore frontale.
- ▶ Se non è possibile alcun bloccaggio della leva di comando, chiudere il rubinetto d'intercettazione nella tubatura idraulica di *sollevamento*.
- ▶ Disattivare la ritenuta delle centraline di comando dell'impianto idraulico.
- ▶ Arrestare o scollegare altri attrezzi da lavoro presenti sul trattore prima di utilizzare il caricatore frontale.
- ▶ Prima di utilizzare altri attrezzi da lavoro arrestare o scollegare il caricatore frontale.
- ▶ Non utilizzare mai procedure programmate per il caricatore frontale.

### ⚠ AVVERTENZA

#### Pericolo d'infortunio dovuto ad un'assegnazione errata dei tubi flessibili!

Se il caricatore frontale è collegato con tubi flessibili direttamente alle centraline di comando supplementari del trattore, lo scambio dei tubi flessibili causa un'assegnazione errata delle funzioni nella leva di comando. La conseguenza possono essere movimenti inaspettati ed infortuni correlati.

- ▶ Contrassegnare sempre gli attacchi sui tubi flessibili e sui punti di collegamento.
- ▶ Sostituire immediatamente i contrassegni danneggiati o mancanti.
- ▶ Collegare i tubi flessibili in modo che la posizione flottante segua la direzione di azionamento della funzione *abbassamento*.
- ▶ Dopo il collegamento verificare tutte le funzioni del caricatore frontale da fermo.

Le leve di comando possono avere forme differenti a seconda del modello di trattore. Il comando delle funzioni base rimane comunque invariato (vedere 6.1.1 *Comando base con leva*).

I pulsanti sono assegnati come di seguito illustrato:

#### Leva di comando con un pulsante

Pulsante	Caricatore frontale	Funzione	Funzione supplementare con commutatore	
A	FS, FZ	3° circuito di comando	-	
	Corsa rapida FS	Svuotamento in corsa rapida	3° circuito di comando	4.6 <i>Svuotamento in corsa rapida (FS) e svuotamento in overdrive (FZ-L)</i>

#### Leva di comando con 2 tasti

Pulsante	Caricatore frontale	Funzione	Funzione supplementare con commutatore	
A	FS, FZ	3° circuito di comando	-	
	Corsa rapida FS	Svuotamento in corsa rapida	3° circuito di comando	4.6 <i>Svuotamento in corsa rapida (FS) e svuotamento in overdrive (FZ-L)</i>
	FZ-L	Svuotamento rapido	3° circuito di comando	
B	FS, FZ	4° circuito di comando	-	
	FZ-L	Return-To-Level	4° circuito di comando	4.9.1 <i>Circuiti di comando aggiuntivi</i>

**Leva di comando con 3 tasti**

Pulsante	Caricatore frontale	Funzione	Funzione supplementare con commutatore	
A	FS, FZ	3° circuito di comando		
	Corsa rapida FS	Svuotamento in corsa rapida	3° circuito di comando	4.6 <i>Svuotamento in corsa rapida (FS) e svuotamento in overdrive (FZ-L)</i>
	FZ-L	Svuotamento rapido	3° circuito di comando	
B	FS, FZ	4° circuito di comando		
	FZ-L	Return-To-Level		
C	tutti	4° circuito di comando		



Durante la marcia su strada, bloccare la leva di comando in posizione zero, per evitare un azionamento accidentale del caricatore frontale!

**Depressurizzare l'impianto idraulico**

- vedere istruzioni per l'uso del trattore

**6.1.3 STOLL Base Control**
**⚠ AVVERTENZA**
**Pericolo di lesioni dovuto a movimenti imprevisti del caricatore frontale!**

Un azionamento involontario della leva di comando può mettere inaspettatamente in movimento il caricatore frontale. Le persone che si trovano nelle vicinanze possono venire ferite.

- ▶ Bloccare la leva di comando in posizione zero se non è necessario il caricatore frontale.
- ▶ Arrestare o scollegare altri attrezzi da lavoro presenti sul trattore prima di utilizzare il caricatore frontale.
- ▶ Prima di utilizzare altri attrezzi da lavoro arrestare o scollegare il caricatore frontale.

La leva di comando STOLL "Base Control" è una centralina di comando a singola leva con fino a 3 interruttori a pulsante per le funzioni supplementari del caricatore frontale e, opzionalmente, 2 microtasti laterali per le funzioni del trattore.

Inoltre, Base Control ha una funzione di bloccaggio, ad es. per la marcia su strada.



Con la funzione di bloccaggio attivata non è possibile alcun movimento della leva di comando.

Il comando della leva di comando corrisponde al comando base in 6.1.1 *Comando base con leva*.

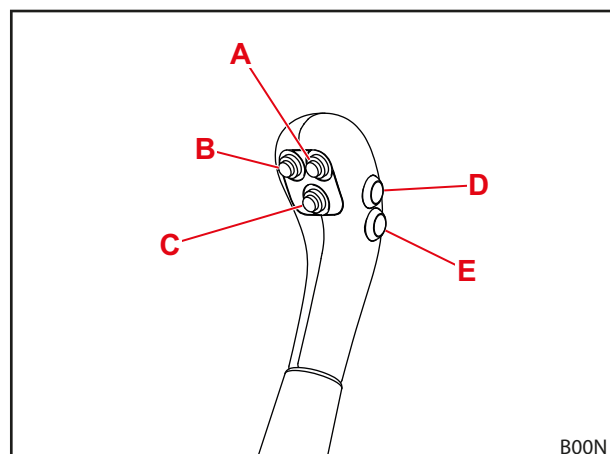


Fig. 64 Base Control con 5 pulsanti

L'assegnazione dei pulsanti per i singoli tipi di caricatore frontale è rappresentata nelle seguenti tabelle:

**Leva di comando con un pulsante**

Pulsante	Caricatore frontale	Funzione	Funzione supplementare con commutatore	
A	FS, FZ	3° circuito di comando	-	
	Corsa rapida FS	Svuotamento in corsa rapida	3° circuito di comando	4.6 <i>Svuotamento in corsa rapida (FS) e svuotamento in overdrive (FZ-L)</i>

### Leva di comando con 2 tasti

Se dotato di 3° e 4° circuito di comando:

Pulsante	Caricatore frontale	Funzione	Funzione supplementare con commutatore	
A	FS, FZ	3° circuito di comando	-	4.6 Svuotamento in corsa rapida (FS) e svuotamento in overdrive (FZ-L)
	Corsa rapida FS	Svuotamento in corsa rapida	3° circuito di comando	
	FZ-L	Svuotamento rapido	3° circuito di comando	
B	FS, FZ	4° circuito di comando	-	4.9.1 Circuiti di comando aggiuntivi
	FZ-L	Return-to-Level	-	

Se equipaggiato con REAL<sup>3</sup>:

Pulsante	Caricatore frontale	Funzione	Funzione supplementare con commutatore	
A	FS, FZ	REAL <sup>3</sup> (valvola aperta)	-	
B	FS, FZ	REAL <sup>3</sup> (valvola chiusa)	-	

### Leva di comando con 3 tasti

Se dotato di 3° e 4° circuito di comando:

Pulsante	Caricatore frontale	Funzione	Funzione supplementare con commutatore	
A	FS, FZ	3° circuito di comando	-	4.6 Svuotamento in corsa rapida (FS) e svuotamento in overdrive (FZ-L)
	Corsa rapida FS	Svuotamento in corsa rapida	3° circuito di comando	
	FZ-L	Svuotamento rapido	3° circuito di comando	
B	FZ-L	Return-To-Level	-	4.9.1 Circuiti di comando aggiuntivi
C	tutti	4° circuito di comando	-	

Se equipaggiato con REAL<sup>3</sup>:

Pulsante	Caricatore frontale	Funzione	Funzione supplementare con commutatore	
A	FZ-L	Svuotamento rapido	REAL <sup>3</sup> (valvola aperta)	4.6 Svuotamento in corsa rapida (FS) e svuotamento in overdrive (FZ-L)
B	FZ-L		REAL <sup>3</sup> (valvola chiusa)	
C	FZ-L	Return-To_Level	-	4.9.1 Circuiti di comando aggiuntivi



I pulsanti D ed E sono definiti per le funzioni supplementari del trattore e, pertanto, assegnati in modo differente in base al modello ed alle esigenze del cliente.

### Bloccare e sbloccare la leva di comando in posizione zero

*Bloccare la leva di comando:*

- (1) Spostare la leva di comando in posizione zero.
- (2) Inserire il dispositivo di bloccaggio.
  - ✓ La tacca rossa sul dispositivo di bloccaggio non è più visibile.
  - ✓ La leva di comando è bloccata e non può essere mossa.

*Sbloccare la leva di comando:*

- Estrarre il dispositivo di bloccaggio finché è visibile la tacca rossa.
- ✓ La leva di comando è sbloccata e può essere mossa.



Durante la marcia su strada e quando il caricatore frontale non serve, bloccare la leva di comando in posizione zero, per evitare un azionamento accidentale del caricatore frontale!

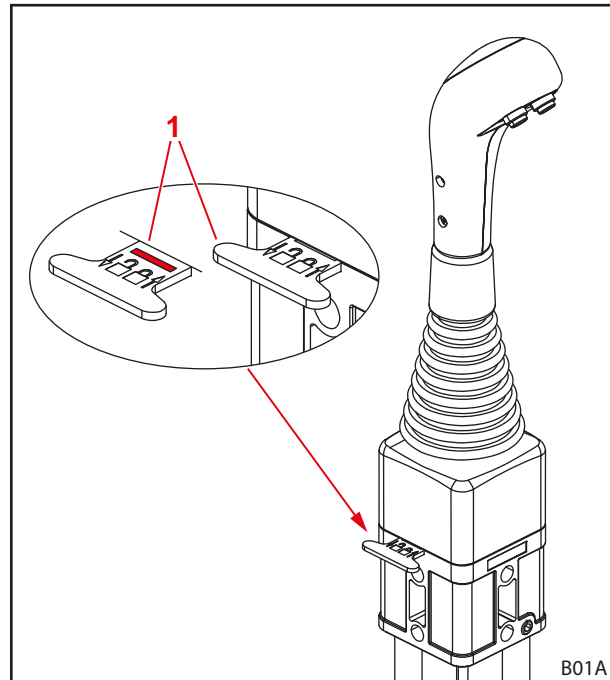


Fig. 65 Blocco della leva di comando

#### Legenda

- 1 Dispositivo di bloccaggio

### Depressurizzare l'impianto idraulico

#### ⚠ AVVERTENZA

#### Pericolo di schiacciamento a causa dell'abbassamento del caricatore frontale!

Quando viene depressurizzato l'impianto idraulico, il caricatore frontale si abbassa. Le persone possono rimanere ferite o schiacciate.

- ▶ Prima di depressurizzare l'impianto idraulico abbassare totalmente al suolo il caricatore frontale.



Questa sezione non si applica ai trattori con REAL<sup>3</sup>. Per REAL<sup>3</sup> vedere 6.1.7 Valvola REAL<sup>3</sup>.

*Depressurizzare l'impianto idraulico:*

- (1) Abbassare il caricatore frontale fino al toccare il terreno.
- (2) Spegnerne il motore.
- (3) Spostare la leva di comando in tutte le posizioni finali.



Tenere premuta la leva di comando per ca. 3 secondi in tutte le posizioni finali.

- ✓ L'impianto idraulico è depressurizzato.

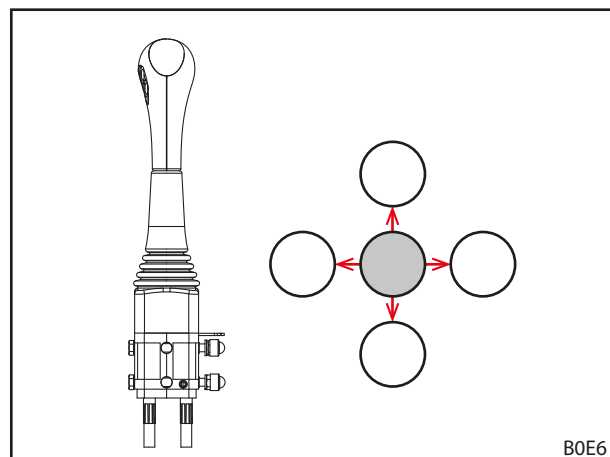


Fig. 66 Spostare la leva di comando in tutte le posizioni finali



6.1.4 STOLL Pro Control

**⚠ AVVERTENZA**

**Pericolo di lesioni dovuto a movimenti imprevisti del caricatore frontale!**

Un azionamento involontario della leva di comando può mettere inaspettatamente in movimento il caricatore frontale. Le persone che si trovano nelle vicinanze possono venire ferite.

- ▶ Bloccare la leva di comando in modalità Standby se non è necessario il caricatore frontale.
- ▶ Arrestare o scollegare altri attrezzi da lavoro presenti sul trattore prima di utilizzare il caricatore frontale.
- ▶ Prima di utilizzare altri attrezzi da lavoro arrestare o scollegare il caricatore frontale.

**i** La centralina di comando a singola leva "Pro Control" può essere utilizzata solo su trattori con cabina.

La centralina di comando a singola leva "Pro Control" può essere utilizzata esclusivamente in combinazione con caricatori frontali dotati di guida parallela meccanica (ProfiLine FZ, FZ-L). Non è consentito l'utilizzo in combinazione con i caricatori frontali ProfiLine FS.

La leva di comando STOLL "Pro Control" è una centralina di comando a singola leva con pulsanti integrati e una tastiera a membrana integrata.

Ad eccezione della posizione flottante, il comando della leva di comando corrisponde al comando base in 6.1.1 *Comando base con leva*.

L'assegnazione dei pulsanti è illustrata nella seguente tabella:

**Pulsanti sul joystick per funzioni opzionali**

Se dotato di 3° e 4° circuito di comando:

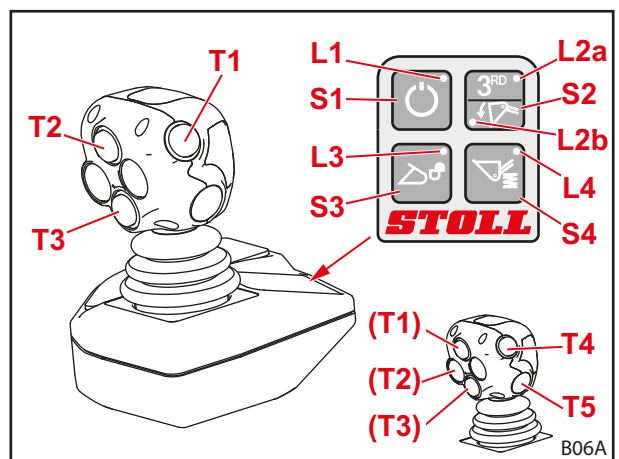


Fig. 67 STOLL Pro Control

Pulsante	Leva di comando	LED	Opzione caricatore frontale
T1	Verso destra	L2b on	Svuotamento rapido
Giallo	Destra/Sinistra	L2a on	3° circuito di comando
T2	In avanti		Return-to-Level
Verde	Verso destra		Posizione flottante attrezzo
T3	In avanti		Posizione flottante braccio oscillante
Blu	Destra/Sinistra		4° circuito di comando
T4			Opzionale per le funzioni
Rosso			Opzionale per le funzioni
T5			Opzionale per le funzioni
Rosso			Opzionale per le funzioni

Se equipaggiato con REAL<sup>3</sup>:

Joystick con 3 pulsanti			
Pulsante	Leva di comando	LED	Opzione caricatore frontale
T1 Giallo	Verso destra	L2b on	Svuotamento rapido
		L2a on	REAL <sup>3</sup> (valvola aperta)
T2 Verde	In avanti	L2b on	Return-to-Level
		L2a on	REAL <sup>3</sup> (valvola chiusa)
	Verso destra	L2b on	Posizione flottante attrezzo
T3 Blu	In avanti		Posizione flottante braccio oscillante

Joystick con 5 pulsanti			
Pulsante	Leva di comando	LED	Opzione caricatore frontale
T1 Giallo	Verso destra	L2b on	Svuotamento rapido
		L2a on	REAL <sup>3</sup> (valvola aperta)
T2 Verde	Verso destra	L2b on	Posizione flottante attrezzo
		L2a on	REAL <sup>3</sup> (valvola chiusa)
T3 Blu	In avanti		Posizione flottante braccio oscillante
T4 Rosso	In avanti		Return-to-Level
T5 Rosso			Opzionale per le funzioni

### Pulsanti a membrana

Pulsante	LED	Funzione
S1	L1 on	Standby
	L1 off	Modalità di lavoro
S2	L2a on	3° circuito di comando / REAL <sup>3</sup>
	L2b on	Svuotamento rapido
S3	L3 lampeggia	Dispositivo per il bloccaggio degli attrezzi attivato
	L3 off	Dispositivo per il bloccaggio degli attrezzi chiuso
S4	L4 on	Comfort-Drive attivato
	L4 off	Comfort-Drive disattivato

### Attivazione e disattivazione

*Attivare:*

- (1) Inserire l'accensione del trattore (avviare il motore).
  - ✓ Il LED L1 si accende.  
Il comando si trova in modalità standby.
- (2) Premere brevemente il pulsante a membrana S1.
  - ✓ Il LED L1 lampeggia.  
In base alla programmazione, il ciclo di lampeggio può avere un aspetto differente.  
Ora il caricatore frontale può essere utilizzato tramite joystick.

*Disattivazione:*

- (1) Premere brevemente il pulsante a membrana S1.
  - ✓ Il LED L1 si accende.
  - Il comando si trova in modalità standby.
  - Disattivando l'accensione, è possibile spegnere completamente il comando.



In caso di marcia su strada e quando non serve il caricatore frontale, commutare il comando in modalità Standby, per evitare di azionarlo inavvertitamente!

**Chiudere e aprire il dispositivo per il bloccaggio degli attrezzi****⚠ AVVERTENZA****Pericolo di lesioni dovuto all'attrezzo in caduta!**

Se il dispositivo per il bloccaggio degli attrezzi è aperto o non correttamente bloccato, l'attrezzo può cadere. Le persone attorno possono rimanere ferite gravemente.

- ▶ Azionare il dispositivo per il bloccaggio degli attrezzi solo quando l'attrezzo è appoggiato vicino al terreno oppure è deposto su un appoggio sicuro.
- ▶ Verificare sempre che l'attrezzo sia bloccato correttamente.

Se il caricatore frontale è equipaggiato in modo corrispondente, con l'interruttore S3 è possibile bloccare e sbloccare l'attrezzo.



Una descrizione del montaggio e dello smontaggio dell'attrezzo è riportata in 6.5 *Attacco e deposizione di attrezzi*.

*Aprire il dispositivo per il bloccaggio degli attrezzi:*

- (1) Premere il pulsante a membrana S3.
- (2) Premere nuovamente il pulsante a membrana S3 a intervalli di 2-5 secondi.
  - ✓ Il LED L3 lampeggia.
- (3) Tirare il joystick verso sinistra (scavo con attrezzo).
  - ✓ La valvola scatta.
  - Il dispositivo per il bloccaggio degli attrezzi è aperto.

*Chiudere il dispositivo per il bloccaggio degli attrezzi:*

- (1) Premere il pulsante a membrana S3.
- (2) Tirare il joystick verso sinistra per almeno 3 secondi (scavo con attrezzo).
  - ✓ Il LED L3 si spegne.
- (3) Effettuare un controllo visivo del dispositivo per il bloccaggio degli attrezzi.
  - ✓ Il dispositivo per il bloccaggio degli attrezzi è chiuso.

**Lavorare a velocità dimezzata**

Per i lavori che richiedono una movimentazione particolarmente accorta del carico, è possibile dimezzare la velocità dell'impianto idraulico del caricatore frontale.

*Attivare e disattivare le funzioni:*

- (1) Portare Pro Control in modalità standby (vedere "Attivazione e disattivazione").
- (2) Premere e tenere premuto il pulsante a membrana S2.
- (3) Premere il pulsante T2.
- (4) Rilasciare il pulsante a membrana S2.
  - ✓ Se è attivata la velocità dimezzata, il LED L2a lampeggia in modalità standby.

**Depressurizzare elettronicamente l'impianto idraulico**

Questa sezione non si applica ai trattori con REAL<sup>3</sup>: Per REAL<sup>3</sup> vedere 6.1.7 Valvola REAL<sup>3</sup>.

*Depressurizzare il 3° circuito di comando per il collegamento e lo scollegamento:*

**⚠ AVVERTENZA****Pericolo di lesioni dovuto a malfunzionamenti!**

Questa funzione è possibile solo con le valvole Hydac, caricatori frontali con 3° circuito di comando e posizione flottante dell'attrezzo attivata. In caso di mancato rispetto di queste condizioni possono verificarsi malfunzionamenti e le persone possono rimanere ferite gravemente.

▶ Verificare se tutte 3 le condizioni sono soddisfatte per evitare il verificarsi di malfunzionamenti.

- (1) Portare Pro Control in modalità standby (vedere "Attivazione e disattivazione").
  - (2) Premere e tenere premuto il pulsante a membrana S2.
  - (3) Spostare il joystick completamente a sinistra (scavo).
- ✓ Il 3° circuito di comando è depressurizzato.

*Depressurizzare il 4° circuito di comando per il collegamento e lo scollegamento:*

**⚠ AVVERTENZA****Pericolo di lesioni dovuto a malfunzionamenti!**

Questa funzione è possibile solo con le valvole Hydac, caricatori frontali con 3° e 4° circuito di comando e posizione flottante dell'attrezzo attivata. In caso di mancato rispetto di queste condizioni possono verificarsi malfunzionamenti e le persone possono rimanere ferite gravemente.

▶ Verificare se tutte 3 le condizioni sono soddisfatte per evitare il verificarsi di malfunzionamenti.

- (1) Portare Pro Control in modalità standby (vedere "Attivazione e disattivazione").
  - (2) Premere e tenere premuto il pulsante a membrana S2.
  - (3) Spostare il joystick completamente a destra (sbennamento).
- ✓ Il 4° circuito di comando è depressurizzato.

**Depressurizzare meccanicamente l'impianto idraulico**

Questa sezione non si applica ai trattori con REAL<sup>3</sup>: Per REAL<sup>3</sup> vedere 6.1.7 Valvola REAL<sup>3</sup>.

**⚠ AVVERTENZA****Pericolo di schiacciamento a causa dell'abbassamento del caricatore frontale!**

Quando viene depressurizzato l'impianto idraulico, il caricatore frontale si abbassa. Le persone possono rimanere ferite o schiacciate.

- ▶ Prima di depressurizzare l'impianto idraulico abbassare totalmente al suolo il caricatore frontale.

*Depressurizzare l'impianto idraulico:*

- (1) Abbassare il caricatore frontale fino al toccare il terreno.
- (2) Spegnerne il motore, ma lasciare accesa l'accensione.
- (3) Premere brevemente il pulsante a membrana S1.
- (4) Spostare il joystick in tutte le posizioni finali.



Tenere premuto il joystick per ca. 3 secondi in tutte le posizioni finali.

- ✓ L'impianto idraulico è depressurizzato.

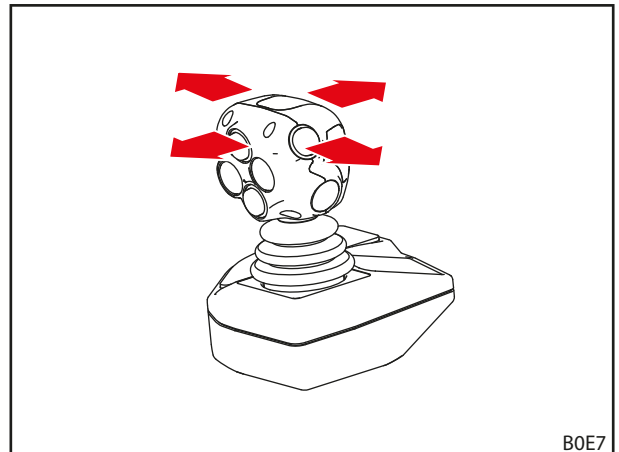


Fig. 68 Spostare il joystick in tutte le posizioni finali

### 6.1.5 STOLL Trac Control

La leva di comando STOLL "Trac Control" è un impugnatura con pulsanti integrati. Può sostituire la leva di comando del trattore se questa non ha un numero sufficiente di pulsanti integrato.

Ad eccezione della posizione flottante, il comando della leva di comando corrisponde al comando base in 6.1.1 *Comando base con leve*.

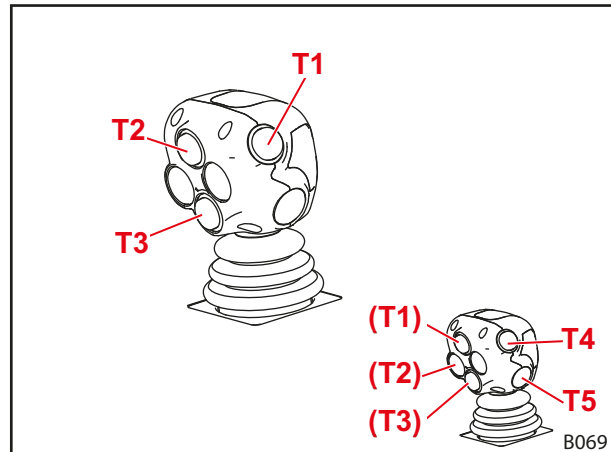


Fig. 69 STOLL Trac Control (3 pulsanti)

L'assegnazione dei pulsanti è illustrata nella seguente tabella:

#### Pulsanti sul joystick per funzioni opzionali

Pulsante	Caricatore frontale	Funzione	Funzione supplementare con commutatore	
T1	FS, FZ	3° circuito di comando		
Giallo	Corsa rapida FS	Svuotamento in corsa rapida	3° circuito di comando	4.6 <i>Svuotamento in corsa rapida (FS) e svuotamento in overdrive (FZ-L)</i>
	FZ-L	Svuotamento rapido	3° circuito di comando	
T2 Verde	FZ-L	Return-To-Level	-	
T3 Blu	tutti	4° circuito di comando	-	
T4 Rosso		Opzionale per le funzioni	-	
T5 Rosso		Opzionale per le funzioni	-	

#### Depressurizzare l'impianto idraulico

- vedere istruzioni per l'uso del trattore

### 6.1.6 Interruttore/commutatore

#### Svuotamento in corsa rapida e svuotamento rapido/3° circuito di comando e REAL<sup>3</sup>

Per evitare l'uso contemporaneo di svuotamento in corsa rapida e svuotamento rapido (vedere 4.6 Svuotamento in corsa rapida (FS) e svuotamento in overdrive (FZ-L)) e delle funzioni del 3° circuito di comando e/o REAL<sup>3</sup> (vedere 4.9.1 Circuiti di comando aggiuntivi), entrambe le funzioni sono memorizzate sullo stesso interruttore.

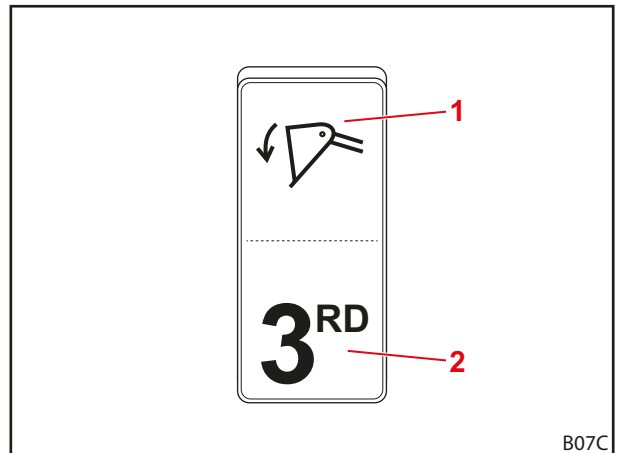


Fig. 70 Interruttore per svuotamento in corsa rapida oppure svuotamento rapido e 3° circuito di comando e/o REAL<sup>3</sup>

#### Legenda

- 1 Posizione interruttore svuotamento in corsa rapida o svuotamento rapido
- 2 Posizione dell'interruttore 3° circuito di comando e/o REAL<sup>3</sup>

#### RTL/4° circuito di comando

Tramite l'interruttore è necessario preselezionare le funzioni del 4° circuito di comando (vedere Cap. 4.9.1 Circuiti di comando aggiuntivi) e Return-to-Level (vedere Cap. 4.7 Return-To-Level (FZ-L)).



Questo interruttore è presente solamente se non è disponibile alcuna leva di comando a tre pulsanti.

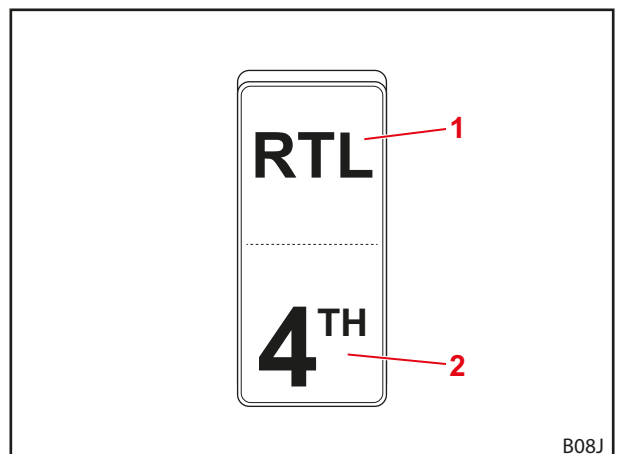


Fig. 71 Interruttore per la funzione RTL e per il 4° circuito di comando

#### Legenda

- 1 Posizione dell'interruttore RTL
- 2 Posizione dell'interruttore 4° circuito di comando

### 6.1.7 Valvola REAL<sup>3</sup>

#### Depressurizzare REAL<sup>3</sup>

#### ⚠ AVVERTENZA

#### Pericolo di schiacciamento a causa dell'abbassamento del caricatore frontale!

Quando viene depressurizzato l'impianto idraulico, il caricatore frontale si abbassa. Le persone possono rimanere ferite o schiacciate.

- ▶ Prima di depressurizzare l'impianto idraulico abbassare totalmente al suolo il caricatore frontale.

Depressurizzare l'impianto idraulico:

- (1) Abbassare il caricatore frontale fino al toccare il terreno.
  - (2) Tirare il freno di stazionamento.
  - (3) Spegnerne il motore.
  - (4) Estrarre la valvola di depressurizzazione dalla valvola REAL<sup>3</sup>.
- ✓ L'impianto idraulico è depressurizzato.

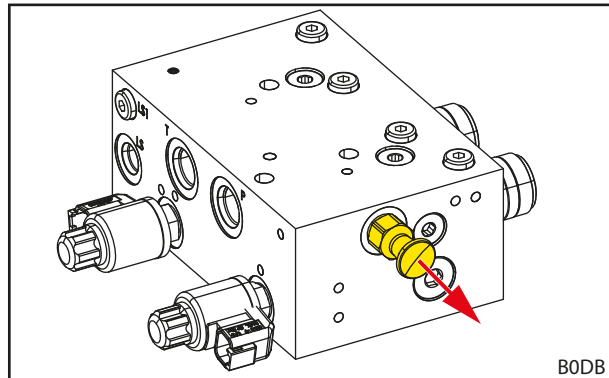


Fig. 72 Estrazione della valvola di depressurizzazione dalla valvola REAL<sup>3</sup>

### 6.1.8 Impianto idraulico Comfort

#### ⚠ ATTENZIONE

#### Pericolo di lesioni e danni materiali dovuto a movimenti involontari del caricatore frontale!

Per i trattori con gestione trattore, attraverso l'impianto idraulico Comfort possono verificarsi movimenti involontari del caricatore frontale.

- ▶ Controllare che il trattore non abbia gestione trattore, se è equipaggiato con un impianto idraulico Comfort.
- ▶ Contattare l'officina specializzata se si verificano movimenti inaspettati o involontari del trattore.

L'impianto idraulico Comfort commuta tra le funzioni per le valvole idrauliche del caricatore frontale e le funzioni originali del trattore (ad es. collegamento posteriore o sollevatore frontale).

Spia luminosa	Descrizione
ON	Caricatore frontale attivo
OFF	Funzione originale attiva



In caso di marcia su strada e se non serve il caricatore frontale, commutare l'interruttore in posizione "Funzione originale attiva" (vedere Fig. 73), per evitare di azionarlo inavvertitamente!

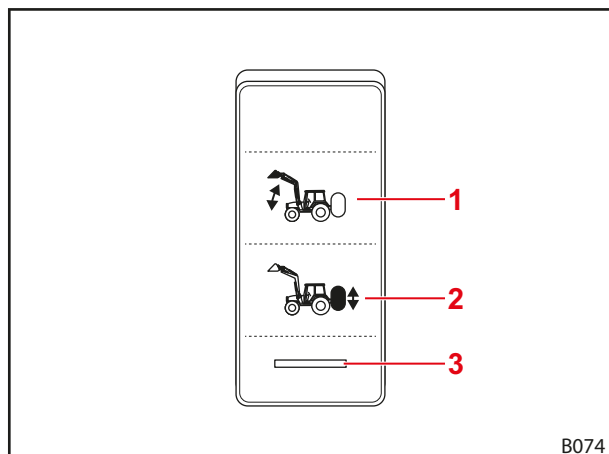


Fig. 73 Interruttore per l'impianto idraulico Comfort

#### Legenda

- 1 Posizione dell'interruttore caricatore frontale attiva
- 2 Posizione dell'interruttore funzione originale attiva
- 3 Spia luminosa



## 6.2 Utilizzo dei piedini

### ⚠ ATTENZIONE

#### Pericolo di schiacciamento dovuto a componenti mobili!

Quando si ripiegano i piedini, gli arti possono venire schiacciati.

- ▶ Quando si ripiegano i piedini, non inserire le mani tra piedino e braccio di sollevamento.

La funzione dei piedini è quella di garantire un appoggio sicuro al caricatore frontale quando viene deposto. I puntelli di arresto assicurano l'adattamento all'appoggio con diversi attrezzi e su diverse basi.

#### Aprire il piedino:

- (1) Premere sul dente d'arresto per sganciarlo.
  - (2) Aprire il piedino fino al terreno.
  - (3) Verificare se il puntello di arresto è fissato nell'area di blocco in posizione.
- ✓ Il piedino è aperto.

#### Ripiegare il piedino:

- (1) Sollevare il puntello di arresto contro la molla in tensione e bloccarlo.
  - (2) Sollevare il piedino con attenzione, finché la punta del puntello di arresto si trova al di fuori dell'area di blocco in posizione.
  - (3) Rilasciare il puntello di arresto.
  - (4) Applicando forza piegare il piedino verso l'alto, finché il dente d'arresto è agganciato.
- ✓ Il piedino è ripiegato.

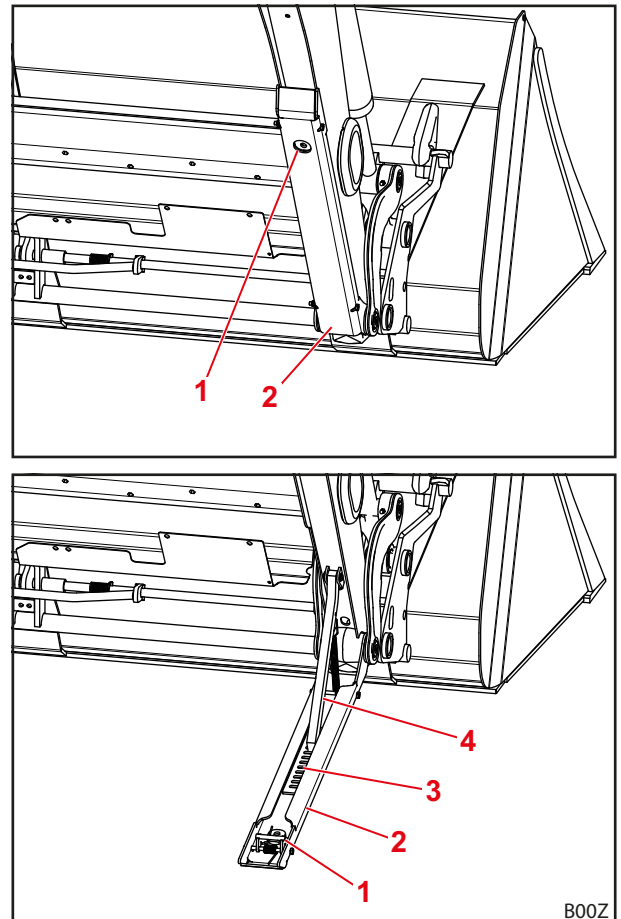


Fig. 74 Piedino

#### Legenda

- 1 Dente di arresto
- 2 Piedino
- 3 Area di blocco in posizione
- 4 Puntello di arresto

## 6.3 Utilizzo degli attacchi idraulici

### 6.3.1 Utilizzo degli attacchi a innesto

Collegare le spine con il manicotto di collegamento:

- (1) Depressurizzare l'impianto idraulico (vedere 6.1 Elementi di controllo).
  - (2) Togliere i coperchi e, se necessario, detergere gli attacchi.
  - (3) Inserire la spina nel manicotto di collegamento.
  - (4) Raggruppare i coperchi in modo che non si sporchino.
- ✓ Gli attacchi a innesto sono collegati.

Staccare la spina dal manicotto di collegamento:

- (1) Depressurizzare l'impianto idraulico (vedere 6.1 Elementi di controllo).
  - (2) Rimuovere il manicotto di collegamento ed estrarre la spina dal manicotto di collegamento.
  - (3) Posizionare dei coperchi sulle spine e sul manicotto di collegamento.
- ✓ Gli attacchi a innesto sono scollegati.

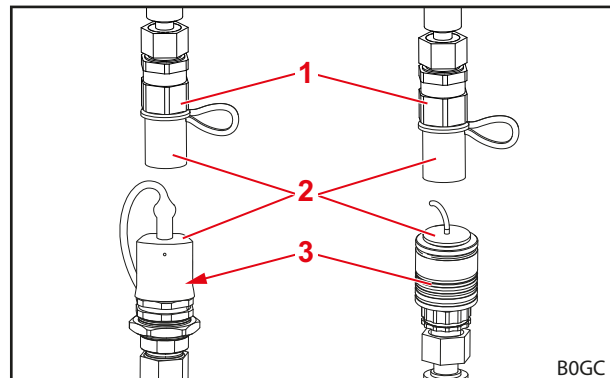


Fig. 75 Attacchi a innesto (figure a titolo esemplificativo)

#### Legenda

- 1 Raccordo a innesto
- 2 Tappo di copertura
- 3 Manicotto di collegamento



Tenere il caricatore frontale scollegato lontano dai raggi diretti del sole. Non è possibile collegare un sistema idraulico riscaldato dall'ambiente.

### 6.3.2 Utilizzo degli attacchi a vite

Collegare le spine con il manicotto di collegamento:

- (1) Depressurizzare l'impianto idraulico (vedere 6.1 Elementi di controllo).
  - (2) Svitare i coperchi e, se necessario, detergere gli attacchi.
  - (3) Avvitare la spina nel manicotto di collegamento.
  - (4) Raggruppare i coperchi in modo che non si sporchino.
- ✓ Gli attacchi a vite sono collegati.

Staccare la spina dal manicotto di collegamento:

- (1) Depressurizzare l'impianto idraulico (vedere 6.1 Elementi di controllo).
  - (2) Svitare la spina dal manicotto di collegamento.
  - (3) Avvitare i coperchi sulle spine e sul manicotto di collegamento.
- ✓ Gli attacchi a vite sono scollegati.

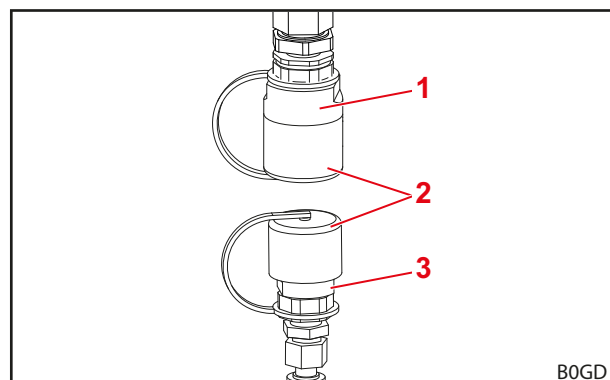


Fig. 76 Attacchi a vite (figura a titolo esemplificativo)

#### Legenda

- 1 Raccordo a innesto
- 2 Tappo di copertura
- 3 Manicotto di collegamento



Tenere il caricatore frontale scollegato lontano dai raggi diretti del sole. Non è possibile collegare un sistema idraulico riscaldato dall'ambiente.

### 6.3.3 Utilizzo di Hydro-Fix

#### ⚠ AVVERTENZA


#### Pericolo di lesioni e danni materiali dovuti ad attacchi idraulici sporchi!

Se gli attacchi Hydro-Fix non vengono puliti regolarmente, le parti ad innesto non vengono collegate correttamente oppure parti di Hydro-Fix vengono danneggiate durante il tentativo di collegamento. Ne possono derivare malfunzionamenti dell'impianto idraulico. Malfunzionamenti dell'impianto idraulico possono provocare movimenti incontrollati dell'attrezzo oppure del caricatore frontale e causare gravi lesioni.

- ▶ Pulire Hydro-Fix prima del collegamento.
- ▶ Chiudere sempre il coperchio della parte inferiore Hydro-Fix per evitare sporco.

*Collegare le tubature idrauliche:*

- (1) Depressurizzare l'impianto idraulico (vedere 6.1 *Elementi di controllo*).
- (2) Aprire il coperchio sulla parte inferiore (vedere 3.7.2 *Accoppiamento multiplo Hydro-Fix*).
- (3) Sfregare la superficie degli attacchi con un panno.

 Non sfregare la polvere nel connettore eventualmente presente.

- (4) Premere il pulsante di sicurezza e ruotare la leva verso l'alto.
- (5) Rimuovere la parte superiore dal supporto sul caricatore frontale.
- (6) Rimuovere il coperchio di protezione dalla parte superiore.
- (7) Inserire la parte superiore con l'ausilio della spina guida nella parte inferiore.
- (8) Ruotare la leva verso il basso.
  - ✓ La guida preme la parte superiore sulla parte inferiore attraverso la spina. Il pulsante di sicurezza scatta in fuori.
  - ✓ Le tubazioni idrauliche sono collegate.

*Scollegare le tubazioni idrauliche:*

- (1) Depressurizzare l'impianto idraulico (vedere 6.1 *Elementi di controllo*).
- (2) Premere il pulsante di sicurezza e ruotare la leva verso l'alto.
- (3) Estrarre la parte superiore.
- (4) Applicare il tappo di protezione.
- (5) Agganciare la parte superiore nel gancio corrispondente sul caricatore frontale.
- (6) Chiudere il coperchio sulla parte inferiore.
- (7) Ruotare la leva verso il basso.
  - ✓ Il pulsante di sicurezza scatta in fuori.
  - ✓ Le tubazioni idrauliche sono scollegate.

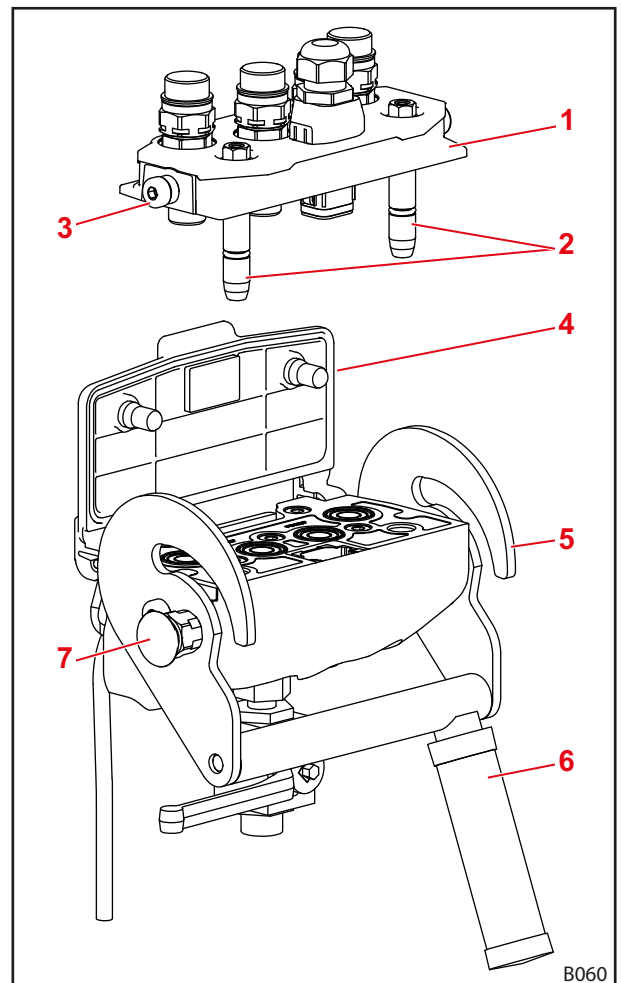


Fig. 77 Hydro-Fix

#### Legenda

- 1 Parte superiore di Hydro-Fix
- 2 Spina guida
- 3 Bullone
- 4 Coperchio
- 5 Guida
- 6 Leva
- 7 Pulsante di sicurezza

## 6.3.4 Utilizzo del dispositivo Fix per attrezzo

**⚠ AVVERTENZA**
**Pericolo di lesioni e danni materiali dovuti ad attacchi idraulici sporchi!**

Se gli attacchi del dispositivo Fix per attrezzo non vengono puliti regolarmente, le parti ad innesto non vengono collegate correttamente oppure parti del dispositivo Fix per attrezzo vengono danneggiate durante il tentativo di collegamento. Ne possono derivare malfunzionamenti dell'impianto idraulico. Malfunzionamenti dell'impianto idraulico possono provocare movimenti incontrollati dell'attrezzo oppure del caricatore frontale e causare gravi lesioni.

- ▶ Pulire il dispositivo Fix per attrezzo prima del collegamento.
- ▶ Chiudere sempre il coperchio della parte inferiore del dispositivo Fix per attrezzo per evitare sporco.

*Collegare le tubature idrauliche:*

- (1) Depressurizzare l'impianto idraulico (vedere 6.1 Elementi di controllo).
- (2) Aprire il coperchio sulla parte inferiore (vedere 3.7.3 Accoppiamento multiplo dispositivo Fix per attrezzo).
- (3) Sfregare la superficie degli attacchi con un panno.
- (4) Premere il pulsante di sicurezza e ruotare la leva verso l'alto.
- (5) Inserire la parte superiore con l'ausilio della spina guida nella parte inferiore.
- (6) Ruotare la leva verso il basso.
  - ✓ La guida preme la parte superiore sulla parte inferiore attraverso la spina. Il pulsante di sicurezza scatta in fuori.
  - ✓ Le tubazioni idrauliche sono collegate.

*Scollegare le tubazioni idrauliche:*

- (1) Depressurizzare l'impianto idraulico (vedere 6.1 Elementi di controllo).
- (2) Premere il pulsante di sicurezza e ruotare la leva verso l'alto.
- (3) Estrarre la parte superiore.
- (4) Chiudere il coperchio sulla parte inferiore.
- (5) Ruotare la leva verso il basso.
  - ✓ Il pulsante di sicurezza scatta in fuori.
  - ✓ Le tubazioni idrauliche sono scollegate.

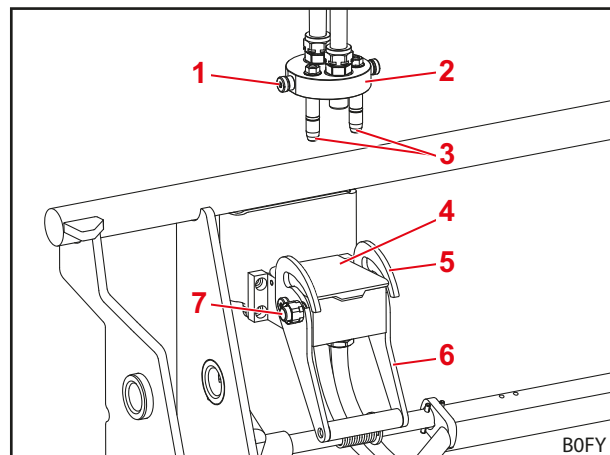


Fig. 78 Dispositivo Fix per attrezzo scollegato

**Legenda**

- |   |  |
|---|--|
| 1 | Bullone  |
| 2 | Parte superiore del dispositivo Fix per attrezzo |
| 3 | Spina guida                                      |
| 4 | Coperchio  |
| 5 | Guida  |
| 6 | Leva   |
| 7 | Pulsante di sicurezza                            |

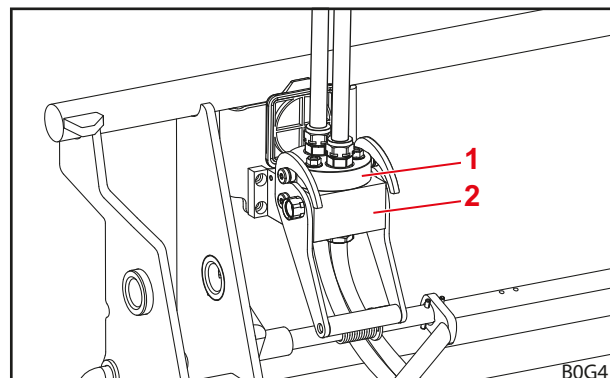


Fig. 79 Dispositivo Fix per attrezzo collegato

**Legenda**

- |   |  |
|---|--|
| 1 | Parte superiore del dispositivo Fix per attrezzo |
| 2 | Parte inferiore del dispositivo Fix per attrezzo |

## 6.4 Utilizzo del dispositivo per il bloccaggio degli attrezzi

### 6.4.1 Utilizzo del dispositivo per il bloccaggio meccanico degli attrezzi sul telaio intercambiabile Euro, SMS e combinato

#### ⚠ AVVERTENZA

##### Pericolo di lesioni dovuto all'attrezzo in caduta!

Se il dispositivo per il bloccaggio degli attrezzi è aperto o non correttamente bloccato, l'attrezzo può cadere. Le persone attorno possono rimanere ferite gravemente.

- ▶ Azionare il dispositivo per il bloccaggio degli attrezzi solo quando l'attrezzo è appoggiato vicino al terreno oppure è deposto su un appoggio sicuro.
- ▶ Verificare sempre che l'attrezzo sia bloccato correttamente.

#### ⚠ ATTENZIONE

##### Pericolo di schiacciamento dovuto a molla in tensione!

Sull'impugnatura del bloccaggio dell'attrezzo viene applicata una tensione molla che chiude il bloccaggio quando si solleva l'impugnatura. Un uso non corretto comporta lesioni alle mani e alle dita.

- ▶ Azionare l'impugnatura sempre e solo con una mano e afferrarla in posizione centrale.

*Aprire il dispositivo per il bloccaggio degli attrezzi:*

- (1) Sollevare l'impugnatura ed estrarla.
  - (2) Spostare l'impugnatura in basso finché il nasello si aggancia al telaio intercambiabile.
- ✓ Il dispositivo per il bloccaggio degli attrezzi è aperto.

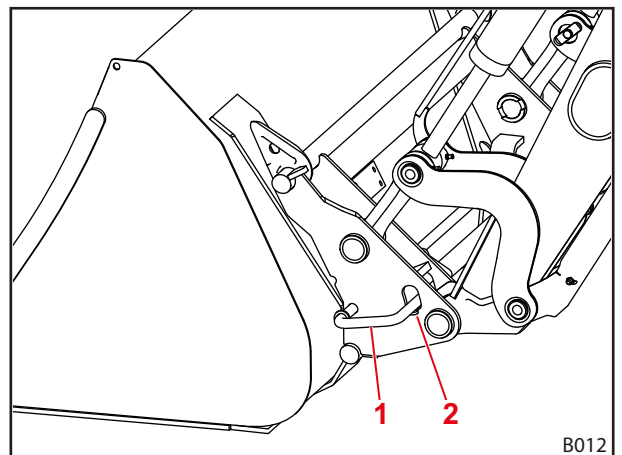


Fig. 80 Bloccaggio meccanico degli attrezzi

#### Legenda

- 1 Impugnatura
- 2 Nasello

*Chiudere il dispositivo per il bloccaggio degli attrezzi:*

- (1) Attivare la funzione scavo. A questo proposito, è consentito sollevare il caricatore frontale fino ad un massimo di 1,5 m.
- ✓ Il dispositivo per il bloccaggio meccanico degli attrezzi si chiude automaticamente.

Controllare il dispositivo per il bloccaggio degli attrezzi:

- Controllare se le punte delle frecce dell'etichetta sono esattamente sulla bussola.



Nel telaio intercambiabile combinato Euro-FR l'etichetta si trova sulla piastra di attacco centrale (vedere Fig. 82).

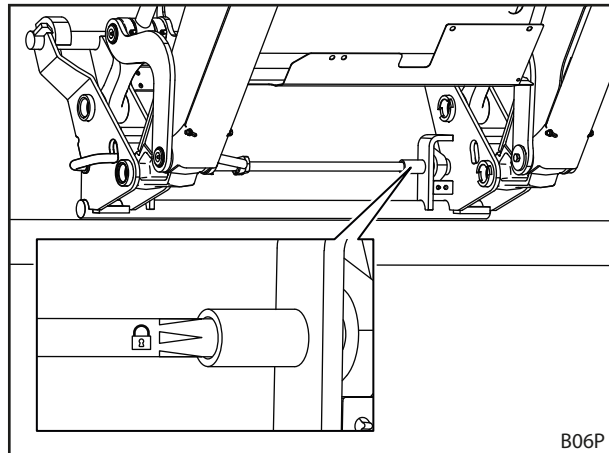


Fig. 81 Controllare il dispositivo per il bloccaggio degli attrezzi sulla base dell'etichetta

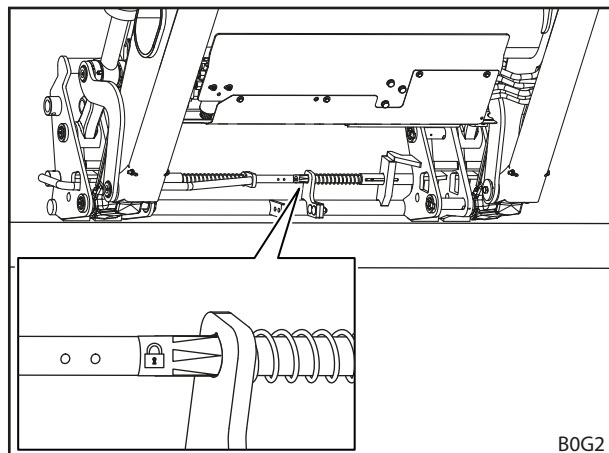


Fig. 82 Controllare il dispositivo per il bloccaggio degli attrezzi sulla base dell'etichetta (telaio intercambiabile combinato Euro-FR)

- Controllare che entrambi i bulloni di bloccaggio facciano presa negli occhielli dell'attrezzo.

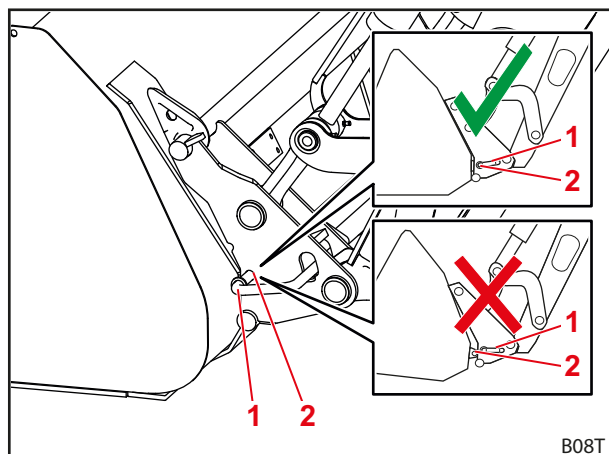


Fig. 83 Controllare la posizione dei perni di bloccaggio

**Legenda**

- 1 Perno di bloccaggio
- 2 Occhiello

- Premere al suolo la sommità dell'attrezzo.
- ✓ Se il bloccaggio è corretto, l'attrezzo rimane sul telaio intercambiabile.
- ✓ Il dispositivo per il bloccaggio degli attrezzi è controllato.

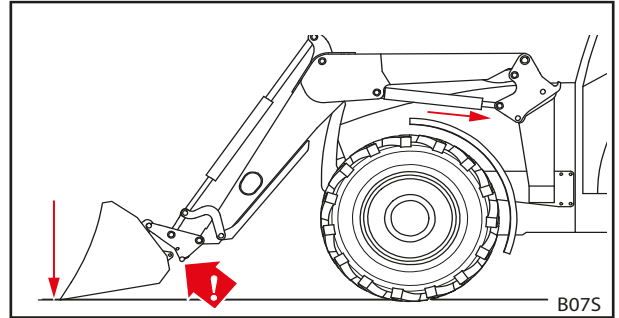


Fig. 84 Pressione dell'attrezzo sul terreno

#### 6.4.2 Utilizzo del dispositivo per il bloccaggio meccanico degli attrezzi sul telaio intercambiabile Skid-Steer

##### **⚠ AVVERTENZA**

##### **Pericolo di lesioni dovuto all'attrezzo in caduta!**

Se il dispositivo per il bloccaggio degli attrezzi è aperto o non correttamente bloccato, l'attrezzo può cadere. Le persone attorno possono rimanere ferite gravemente.

- ▶ Azionare il dispositivo per il bloccaggio degli attrezzi solo quando l'attrezzo è appoggiato vicino al terreno oppure è depresso su un appoggio sicuro.
- ▶ Verificare sempre che l'attrezzo sia bloccato correttamente.

##### **⚠ ATTENZIONE**

##### **Pericolo di schiacciamento dovuto a molla in tensione!**

Sull'impugnatura del bloccaggio dell'attrezzo viene applicata una tensione molla che chiude il bloccaggio quando si solleva l'impugnatura. Un uso non corretto comporta lesioni alle mani e alle dita.

- ▶ Azionare l'impugnatura sempre e solo con una mano e afferrarla in posizione centrale.

*Aprire il dispositivo per il bloccaggio degli attrezzi:*

- Ruotare l'impugnatura verso il basso su entrambi i lati.
- ✓ Il dispositivo per il bloccaggio degli attrezzi è aperto.

*Chiudere il dispositivo per il bloccaggio degli attrezzi:*

- Ruotare l'impugnatura verso l'alto su entrambi i lati.
- ✓ Il dispositivo per il bloccaggio degli attrezzi è chiuso.

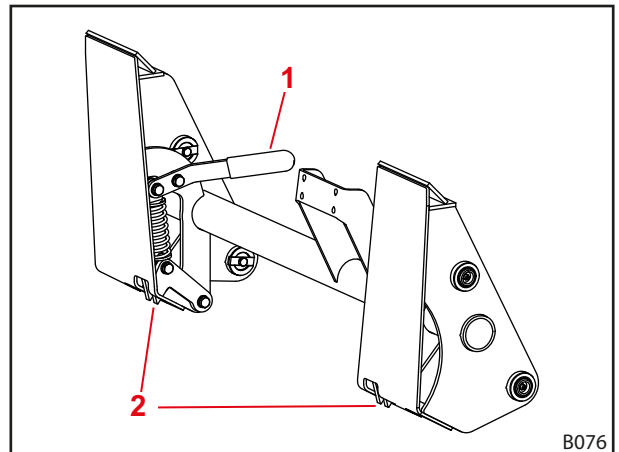


Fig. 85 Dispositivo per il bloccaggio degli attrezzi sul telaio intercambiabile Skid-Steer

##### **Legenda**

- 1 Impugnatura
- 2 Gancio

Controllare il dispositivo per il bloccaggio degli attrezzi:

- Controllare che entrambi i ganci si blocchino correttamente in posizione sull'attrezzo.
- Premere al suolo la sommità dell'attrezzo.
- ✓ Se il bloccaggio è corretto, l'attrezzo rimane sul telaio intercambiabile.
- ✓ Il dispositivo per il bloccaggio degli attrezzi è controllato.

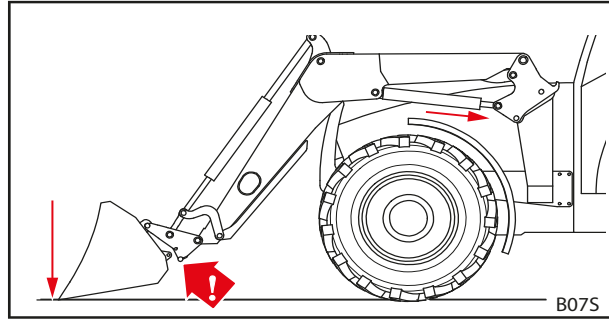


Fig. 86 Pressione dell'attrezzo sul terreno

### 6.4.3 Utilizzo del dispositivo idraulico per il bloccaggio degli attrezzi

#### ⚠ AVVERTENZA

#### Pericolo di lesioni dovuto all'attrezzo in caduta!

In caso di un'installazione oppure utilizzo non corretti, l'attrezzo può cadere. Le conseguenze possono essere gravi lesioni per le persone attorno.

- ▶ Fare montare il dispositivo per il bloccaggio idraulico degli attrezzi solamente ad un'officina specializzata.
- ▶ Utilizzare solo l'interruttore STOLL.
- ▶ Appoggiare l'attrezzo vicino al terreno oppure su un appoggio sicuro prima di utilizzare la funzione per il bloccaggio degli attrezzi.

Aprire il dispositivo per il bloccaggio degli attrezzi:

- (1) Spingere leggermente verso il basso il dispositivo di bloccaggio e azionare l'interruttore.
- ✓ La spia luminosa si accende.
- (2) Utilizzare la funzione scavo fino a quando l'attrezzo non si trova nella battuta.
- (3) Continuare ad utilizzare per diversi secondi la funzione scavo fino a quando il dispositivo di bloccaggio degli attrezzi non è aperto.
- ✓ Il dispositivo per il bloccaggio degli attrezzi è aperto.

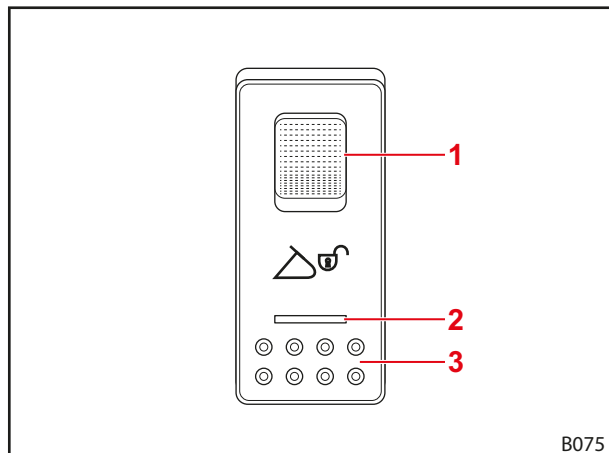


Fig. 87 Interruttore Hydro-Lock

Chiudere il dispositivo per il bloccaggio degli attrezzi:

- (1) Azionare l'interruttore.
- (2) Utilizzare la funzione scavo fino a quando l'attrezzo non si trova nella battuta.
- (3) Continuare ad utilizzare per diversi secondi la funzione scavo fino a quando il dispositivo di bloccaggio degli attrezzi non è chiuso.
- ✓ Il dispositivo per il bloccaggio degli attrezzi è chiuso. La spia luminosa non si accende.

#### Legenda

- 1 Dispositivo di bloccaggio
- 2 Spia luminosa
- 3 Interruttore



L'utilizzo del dispositivo per il bloccaggio degli attrezzi è possibile anche con STOLL Pro Control (vedere 6.1.4 STOLL Pro Control).



Controllare il dispositivo per il bloccaggio degli attrezzi:

Solo per telaio intercambiabile combinato Euro-FR:

- Controllare se le punte delle frecce dell'etichetta sono esattamente sulla piastra di attacco.

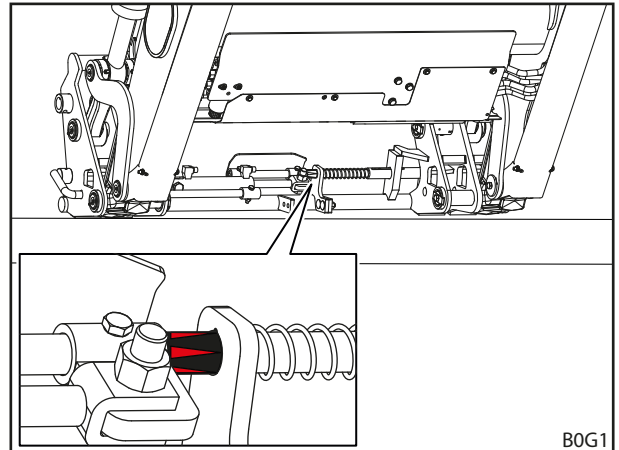


Fig. 88 Controllare il dispositivo per il bloccaggio degli attrezzi sulla base dell'etichetta

Per altri telai intercambiabili:

- Controllare che gli indicatori gialli si trovino rispettivamente nelle posizioni esterne.

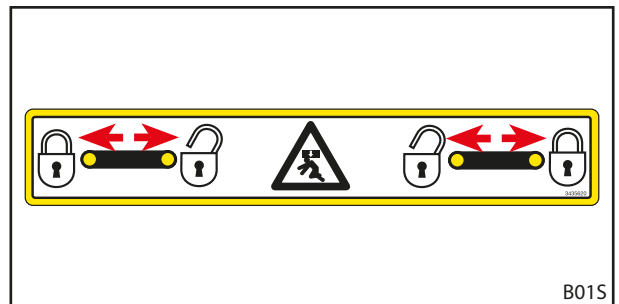


Fig. 89 Controllare la posizione degli indicatori gialli

- Controllare che entrambi i bulloni di bloccaggio facciano presa negli occhielli dell'attrezzo.

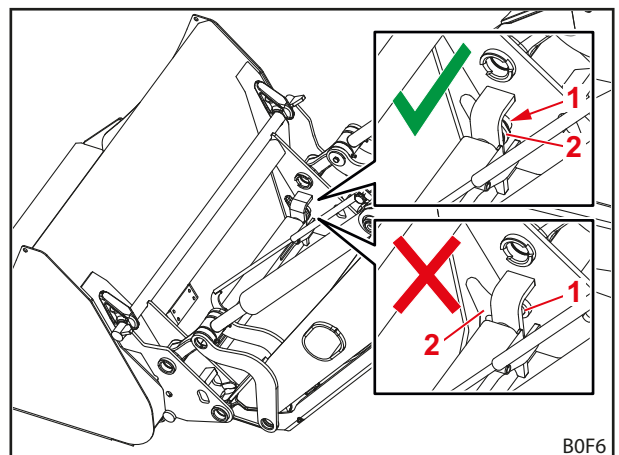


Fig. 90 Controllare la posizione dei perni di bloccaggio

**Legenda**

- 1 Perno di bloccaggio
- 2 Occhiello

- Premere al suolo la sommità dell'attrezzo.
- ✓ Se il bloccaggio è corretto, l'attrezzo rimane sul telaio intercambiabile.
  
- ✓ Il dispositivo per il bloccaggio degli attrezzi è controllato.

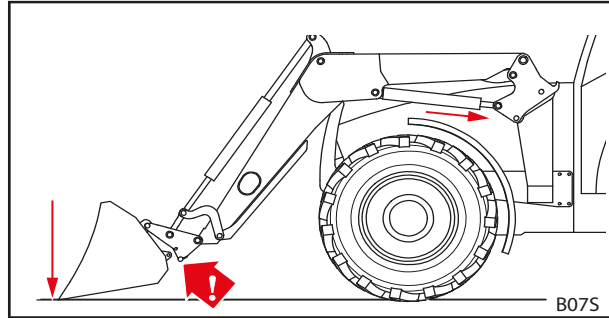


Fig. 91 Pressione dell'attrezzo sul terreno

## 6.5 Attacco e deposizione di attrezzi

### ⚠ AVVERTENZA

#### **Pericolo di lesioni o danni materiali dovuti a carico in caduta o abbassamento del caricatore frontale!**

Se gli attrezzi sono lunghi o si eseguono manovre di sbennamento stando molto protesi in avanti, il baricentro della macchina può spostarsi e la valvola limitatrice della pressione del caricatore frontale aprirsi automaticamente. Ne consegue che il caricatore frontale effettua manovre di sbennamento o si abbassa in modo incontrollato e può causare gravi lesioni e danni.

- ▶ Rispettare il carico massimo del caricatore frontale (vedere 11 *Dati tecnici*).
- ▶ Utilizzare sempre un contrappeso sufficientemente dimensionato sul lato posteriore del trattore (vedere 5.3.2 *Zavorramento*).
- ▶ Durante i lavori di caricamento allontanare le persone dall'area di lavoro (vedere 2.8 *Aree di pericolo*).

### NOTA

#### **Danni materiali dovuti ad attrezzi non adatti!**

L'applicazione di attrezzi troppo lunghi, troppo larghi o troppo pesanti può causare danni al trattore, al caricatore frontale oppure all'attrezzo.

- ▶ Fare attenzione alle dimensioni ed ai pesi adatti dei caricatori frontali e degli attrezzi.
- ▶ Utilizzare solo attrezzi che sono previsti per il caricatore frontale e il telaio intercambiabile montato.
- ▶ Utilizzare solo attrezzi adatti per l'attività.
- ▶ Rispettare istruzioni per l'uso dell'attrezzo.

### 6.5.1 Prelevare gli attrezzi con dispositivo per il bloccaggio meccanico degli attrezzi sul telaio intercambiabile Euro, SMS e combinato

### ⚠ AVVERTENZA

#### **Pericolo di lesioni e danni materiali dovuto all'attrezzo in caduta!**

Il bloccaggio automatico funziona solamente fino a un'altezza di circa 1,5 m. Un attrezzo bloccato in modo non corretto può cadere e causare danni nell'ambiente circostante e ferire le persone.

- ▶ Verificare sempre che l'attrezzo sia bloccato correttamente.

### ⚠ ATTENZIONE

#### **Pericolo di schiacciamento dovuto a molla in tensione!**

Sull'impugnatura del bloccaggio dell'attrezzo viene applicata una tensione molla che chiude il bloccaggio quando si solleva l'impugnatura. Un uso non corretto comporta lesioni alle mani e alle dita.

- ▶ Azionare l'impugnatura sempre e solo con una mano e afferrarla in posizione centrale.

Applicare l'attrezzo:

- (1) Aprire il dispositivo per il bloccaggio degli attrezzi (vedere 6.4.1 *Utilizzo del dispositivo per il bloccaggio meccanico degli attrezzi sul telaio intercambiabile Euro, SMS e combinato*).

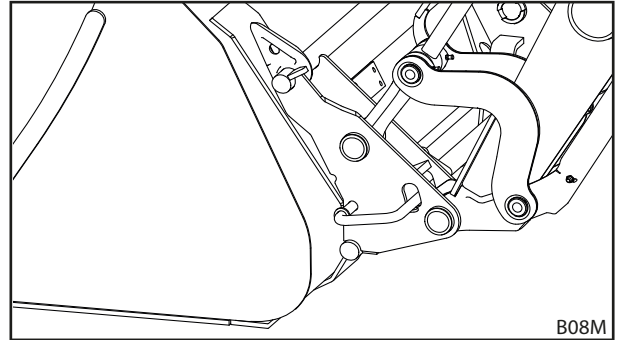


Fig. 92 Aprire il dispositivo per il bloccaggio degli attrezzi

- (2) Utilizzare la funzione *sbennamento* finché il tirante trasversale superiore del telaio intercambiabile non si trova sotto il gancio dell'attrezzo.

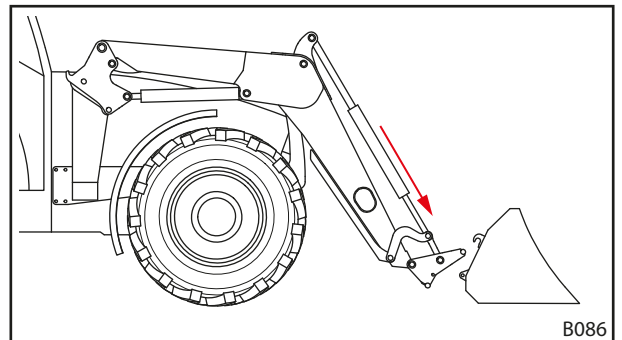


Fig. 93 Posizionamento del braccio oscillante

- (3) Avvicinarsi fino ad una minima distanza dall'attrezzo.

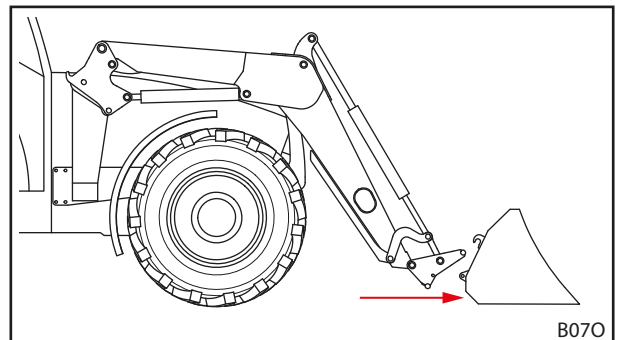


Fig. 94 Avvicinamento

- (4) Procedere con cautela con il trattore, finché il tirante trasversale del telaio intercambiabile non appoggia sull'attrezzo.

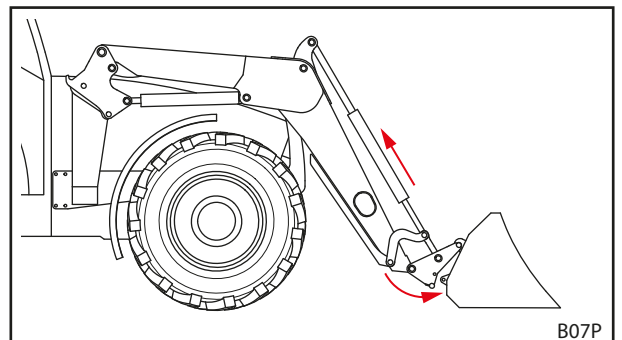


Fig. 95 Aggancio

- (5) Utilizzare la funzione scavo e avanzare leggermente, finché la barra trasversale è agganciata.
  - ✓ Il dispositivo per il bloccaggio meccanico degli attrezzi si chiude automaticamente.
- (6) Controllare il dispositivo per il bloccaggio degli attrezzi (vedere 6.4.1 *Utilizzo del dispositivo per il bloccaggio meccanico degli attrezzi sul telaio intercambiabile Euro, SMS e combinato*).

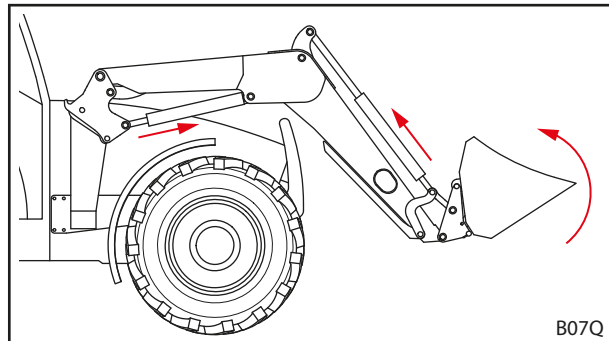


Fig. 96 Attivare il dispositivo per il bloccaggio degli attrezzi

- (7) Se necessario, collegare le tubature idrauliche dell'attrezzo agli attacchi del caricatore frontale.
  - Abbassare il caricatore frontale finché l'attrezzo è in posizione orizzontale sul terreno.
  - Spegner il trattore.
  - Tirare il freno di stazionamento.
  - Depressurizzare l'impianto idraulico (vedere 6.1 *Elementi di controllo*). Oppure  
Spostare la leva di comando con la funzione attrezzo attivata nelle posizioni finali laterali, per depressurizzare l'impianto idraulico dell'attrezzo (vedere 6.1 *Elementi di controllo*).
  - Collegare le tubature idrauliche dell'attrezzo agli attacchi sul telaio intercambiabile.
- (8) Per i prodotti di terzi: orientare con cautela l'attrezzo in tutte le posizioni finali per assicurarsi che l'attrezzo non collida con il caricatore frontale.
  - ✓ L'attrezzo è applicato e pronto all'uso.

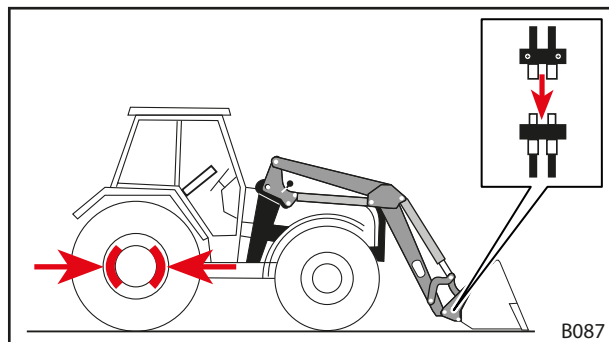


Fig. 97 Collegare le tubature idrauliche dell'attrezzo con attacchi del caricatore frontale

### 6.5.2 Prelevare gli attrezzi con dispositivo per il bloccaggio meccanico degli attrezzi sul telaio intercambiabile Skid-Steer

#### ⚠ AVVERTENZA

##### Pericolo di lesioni dovuto all'attrezzo in caduta!

Se il dispositivo per il bloccaggio degli attrezzi è aperto o non correttamente bloccato, l'attrezzo può cadere. Le persone attorno possono rimanere ferite gravemente.

- ▶ Azionare il dispositivo per il bloccaggio degli attrezzi solo quando l'attrezzo è appoggiato vicino al terreno oppure è deposto su un appoggio sicuro.
- ▶ Verificare sempre che l'attrezzo sia bloccato correttamente.

#### ⚠ ATTENZIONE

##### Pericolo di schiacciamento dovuto a molla in tensione!

Sull'impugnatura del bloccaggio dell'attrezzo viene applicata una tensione molla che chiude il bloccaggio quando si solleva l'impugnatura. Un uso non corretto comporta lesioni alle mani e alle dita.

- ▶ Azionare l'impugnatura sempre e solo con una mano e afferrarla in posizione centrale.

Applicare l'attrezzo:

- (1) Aprire il dispositivo per il bloccaggio degli attrezzi (vedere 6.4.2 *Utilizzo del dispositivo per il bloccaggio meccanico degli attrezzi sul telaio intercambiabile Skid-Steer*).

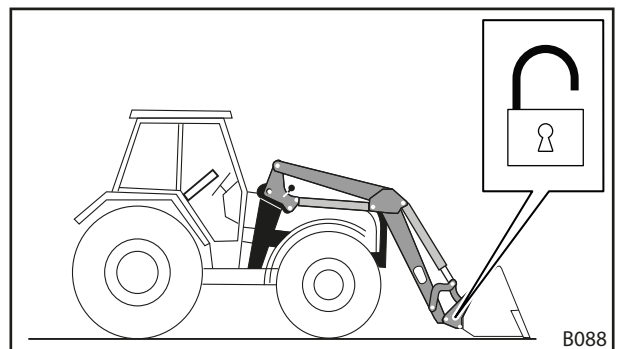


Fig. 98 Aprire il dispositivo per il bloccaggio degli attrezzi

- (2) Avvicinarsi fino ad una minima distanza dall'attrezzo.

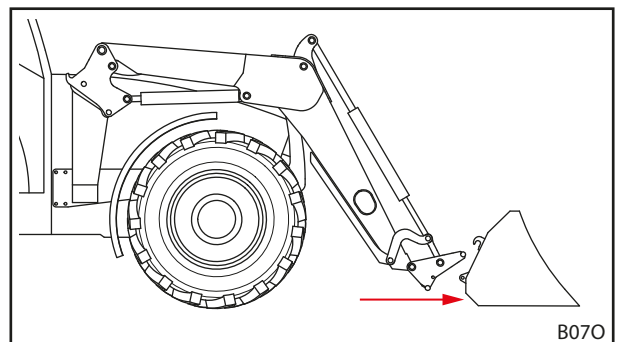


Fig. 99 Avvicinamento

- (3) Utilizzare la funzione *sbennamento* finché il tirante trasversale superiore del telaio intercambiabile non si trova sotto il gancio dell'attrezzo.
- (4) Procedere con cautela con il trattore, finché il tirante trasversale del telaio intercambiabile non appoggia sull'attrezzo.

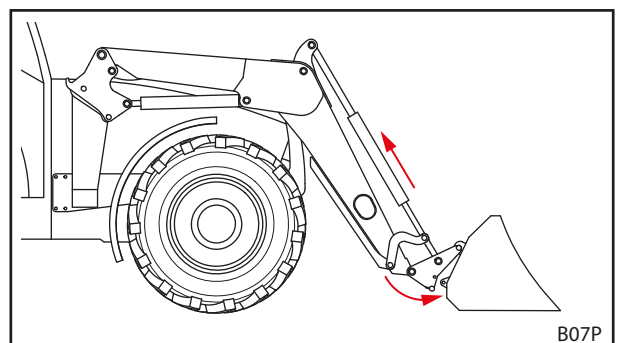


Fig. 100 Aggancio

- (5) Spegner il trattore.
  - Spegner il motore.
  - Tirare il freno di stazionamento.
- (6) Chiudere manualmente il dispositivo per il bloccaggio degli attrezzi (vedere 6.4.2 *Utilizzo del dispositivo per il bloccaggio meccanico degli attrezzi sul telaio intercambiabile Skid-Steer*).
- (7) Se necessario, collegare le tubature idrauliche dell'attrezzo agli attacchi del caricatore frontale.
  - Abbassare il caricatore frontale finché l'attrezzo è in posizione orizzontale sul terreno.
  - Depressurizzare l'impianto idraulico (vedere 6.1 *Elementi di controllo*). Oppure  
Spostare la leva di comando con la funzione attrezzo attivata nelle posizioni finali laterali, per depressurizzare l'impianto idraulico dell'attrezzo (vedere 6.1 *Elementi di controllo*).
  - Collegare le tubature idrauliche dell'attrezzo agli attacchi sul telaio intercambiabile.
- (8) Per i prodotti di terzi: orientare con cautela l'attrezzo in tutte le posizioni finali per assicurarsi che l'attrezzo non collida con il caricatore frontale.
  - ✓ L'attrezzo è applicato e pronto all'uso.

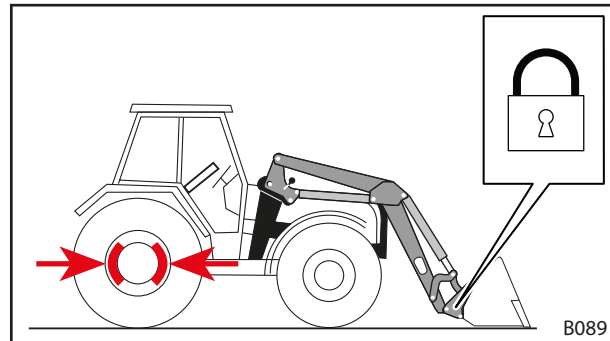


Fig. 101 Chiudere il dispositivo per il bloccaggio degli attrezzi

### 6.5.3 Prelievo degli attrezzi con il dispositivo per il bloccaggio idraulico degli attrezzi

#### **⚠ AVVERTENZA**

#### **Pericolo di lesioni dovuto all'attrezzo in caduta!**

Se il dispositivo per il bloccaggio degli attrezzi è aperto o non correttamente bloccato, l'attrezzo può cadere. Le persone attorno possono rimanere ferite gravemente.

- ▶ Azionare il dispositivo per il bloccaggio degli attrezzi solo quando l'attrezzo è appoggiato vicino al terreno oppure è deposto su un appoggio sicuro.
- ▶ Verificare sempre che l'attrezzo sia bloccato correttamente.

#### *Applicare l'attrezzo:*

- (1) Avvicinarsi fino ad una minima distanza dall'attrezzo.
- (2) Aprire il dispositivo per il bloccaggio degli attrezzi (vedere 6.4.3 *Utilizzo del dispositivo idraulico per il bloccaggio degli attrezzi*).
- (3) Utilizzare la funzione *sbennamento* finché il tirante trasversale superiore del telaio intercambiabile non si trova sotto i ganci dell'attrezzo.

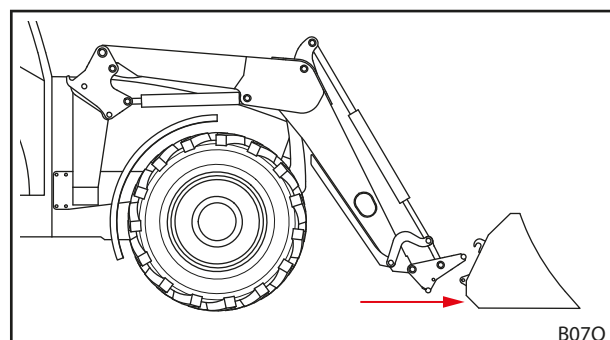


Fig. 102 Avvicinamento

- (4) Procedere con cautela con il trattore, finché il tirante trasversale del telaio intercambiabile non appoggia sull'attrezzo.
- (5) Chiudere il dispositivo per il bloccaggio degli attrezzi (vedere 6.4.3 *Utilizzo del dispositivo idraulico per il bloccaggio degli attrezzi*).
- (6) Controllare il dispositivo per il bloccaggio degli attrezzi (vedere 6.4.3 *Utilizzo del dispositivo idraulico per il bloccaggio degli attrezzi*).
- (7) Se necessario, collegare le tubature idrauliche dell'attrezzo agli attacchi del caricatore frontale.
  - Abbassare il caricatore frontale finché l'attrezzo è in posizione orizzontale sul terreno.
  - Spegnerne il motore e tirare il freno di stazionamento.
  - Depressurizzare l'impianto idraulico (vedere 6.1 *Elementi di controllo*).  
Oppure  
Spostare la leva di comando con la funzione attrezzo attivata nelle posizioni finali laterali, per depressurizzare l'impianto idraulico dell'attrezzo (vedere 6.1 *Elementi di controllo*).
  - Collegare le tubature idrauliche dell'attrezzo agli attacchi sul telaio intercambiabile.
- (8) Per i prodotti di terzi: orientare con cautela l'attrezzo in tutte le posizioni finali per assicurarsi che l'attrezzo non collida con il caricatore frontale.
  - ✓ L'attrezzo è applicato e pronto all'uso.

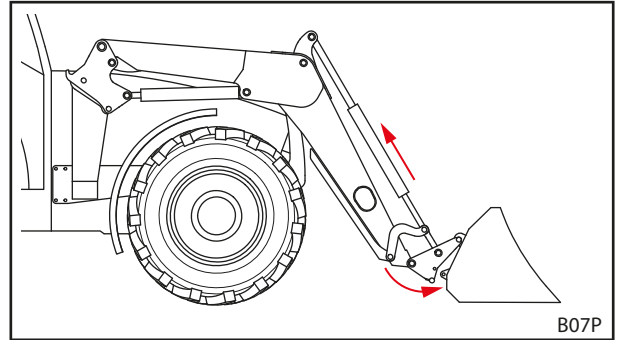


Fig. 103 Aggancio

### 6.5.4 Deposizione degli attrezzi

Deporre l'attrezzo:

- (1) Abbassare il caricatore frontale in modo da situare l'attrezzo in posizione orizzontale al suolo, oppure farlo appoggiare su di una struttura base sicura.



Non abbassare totalmente al suolo il caricatore frontale.

- (2) Spegner il trattore.
  - Tirare il freno di stazionamento.
  - Spegner il motore.
  - Depressurizzare l'impianto idraulico (vedere 6.1 Elementi di controllo).  
Oppure  
Spostare la leva di comando con la funzione attrezzo attivata nelle posizioni finali laterali, per depressurizzare l'impianto idraulico dell'attrezzo (vedere 6.1 Elementi di controllo).
- (3) Aprire il dispositivo per il bloccaggio degli attrezzi (vedere 6.4 Utilizzo del dispositivo per il bloccaggio degli attrezzi).
- (4) Se necessario, scollegare le tubature idrauliche dagli attacchi sul telaio intercambiabile (vedere 3.7 Attacchi idraulici).
- (5) Accendere il trattore.
- (6) Abbassare l'attrezzo fino al toccare il terreno.
- (7) Sganciare il telaio intercambiabile dal gancio dell'attrezzo.
  - Utilizzare la funzione *sbennamento*, finché il tirante trasversale superiore non si trova sotto al gancio dell'attrezzo.

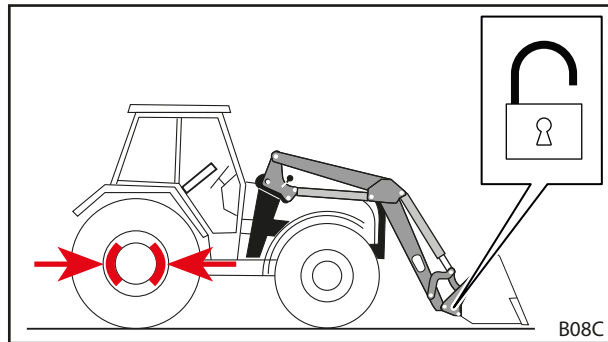


Fig. 104 Aprire il dispositivo per il bloccaggio degli attrezzi

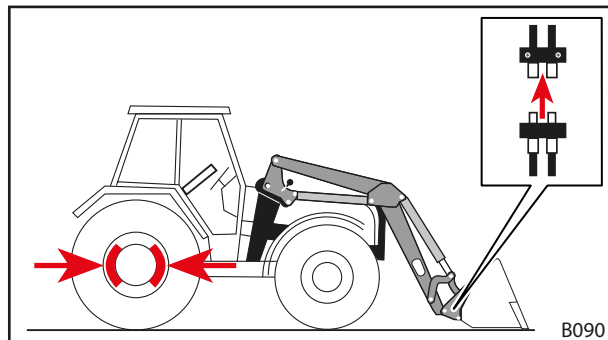


Fig. 105 Distacco tubature idrauliche

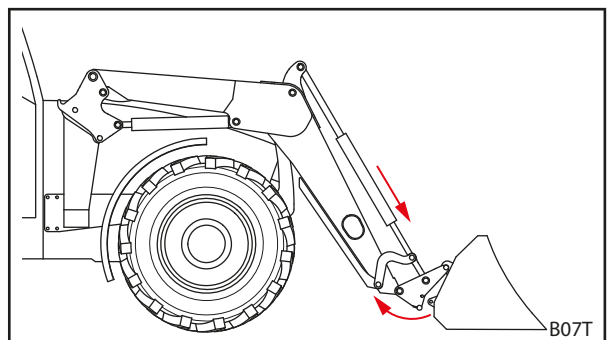


Fig. 106 Sgancio del telaio intercambiabile



- (8) Allontanare lentamente in retromarcia il trattore.
  - (9) Controllare che l'attrezzo si trovi in una posizione sicura.
  - (10) Se necessario coprire l'attrezzo con il telone protettivo.
- ✓ L'attrezzo è deposto.

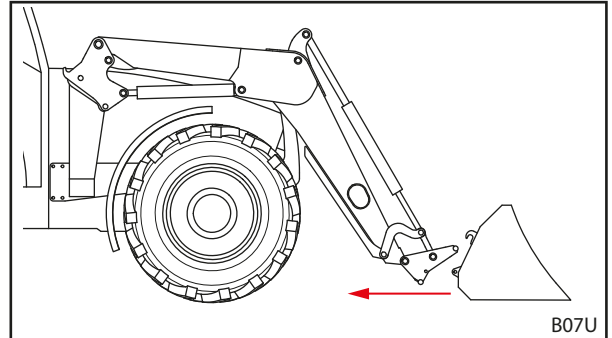


Fig. 107 Allontanamento

## 6.6 Lavori di spianamento in retromarcia

### NOTA

#### Danni materiali a causa di lavori di spianamento non eseguiti correttamente!

Se il caricatore frontale non viene utilizzato correttamente per i lavori di spianamento, la macchina può venire sovraccaricata e danneggiata.

- ▶ Effettuare i lavori di spianamento solo con attrezzi a pala.
- ▶ Effettuare i lavori di spianamento solo con il bordo anteriore della pala.
- ▶ Rispettare un angolo massimo di 45° tra il bordo inferiore della pala e il terreno.
- ▶ Con la pala in questa posizione, procedere solo in retromarcia.
- ▶ Rispettare la velocità massima di 10 km/h.

Con l'ausilio di un attrezzo a pala, è possibile effettuare lavori di spianamento leggeri con il caricatore frontale.

#### Lavori di spianamento in retromarcia:

- (1) Abbassare il caricatore frontale.
  - (2) Utilizzare la funzione *sbennamento e scavo*, finché l'angolo tra il bordo inferiore della pala e il terreno è di max. 45°.
  - (3) Procedere lentamente in retromarcia.
- ✓ Il terreno è spianato.

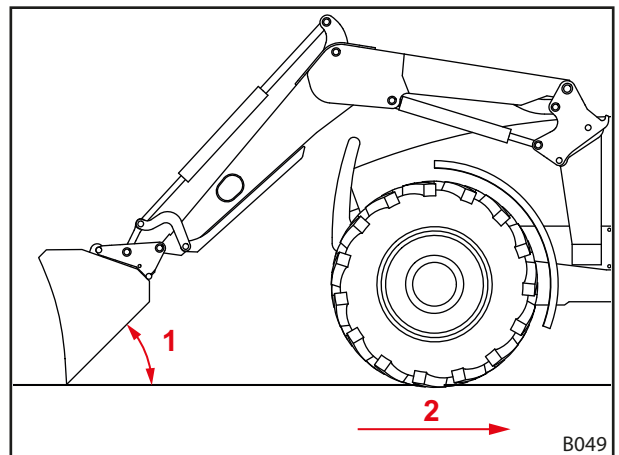


Fig. 108 Lavori di spianamento in retromarcia

#### Legenda

- 1 Angolo massimo di 45° tra il bordo inferiore della pala e il terreno
- 2 Velocità massima di 10 km/h

## 6.7 Prelievo del carico

### PERICOLO

#### **Pericolo di morte dovuto alla caduta del carico per caricatori frontali senza guida parallela!**

In caricatori frontali senza guida parallela, l'attrezzo si inclina all'indietro in fase di sollevamento. Il carico può quindi cadere sul conducente, causando ferite mortali.

- ▶ Osservare il carico durante il sollevamento. Non sollevare carichi mentre si procede in retromarcia.
- ▶ Con caricatori frontali senza parallelogramma nel momento del sollevamento, compensare l'aumento dell'angolazione mediante lo "sbennamento" dell'attrezzo.

### AVVERTENZA

#### **Pericolo di lesioni o danni materiali dovuti a carico in caduta o abbassamento del caricatore frontale!**

Se gli attrezzi sono lunghi o si eseguono manovre di sbennamento stando molto protesi in avanti, il baricentro della macchina può spostarsi e la valvola limitatrice della pressione del caricatore frontale aprirsi automaticamente. Ne consegue che il caricatore frontale effettua manovre di sbennamento o si abbassa in modo incontrollato e può causare gravi lesioni e danni.

- ▶ Rispettare il carico massimo del caricatore frontale (vedere *11 Dati tecnici*).
- ▶ Utilizzare sempre un contrappeso sufficientemente dimensionato sul lato posteriore del trattore (vedere *5.3.2 Zavorramento*).
- ▶ Durante i lavori di caricamento allontanare le persone dall'area di lavoro (vedere *2.8 Aree di pericolo*).

### AVVERTENZA

#### **Pericolo di infortunio dovuto a marcia su strada con caricatore frontale troppo sollevato!**

Caricatori frontali troppo sollevati possono causare collisioni con linee elettriche, ponti, alberi ecc.

- ▶ Rispettare le avvertenze per la circolazione su strada (vedere *6.8 Marcia su strada*).
- ▶ Non transitare con gli attrezzi carichi sulle vie pubbliche.

### NOTA

#### **Danni materiali dovuti a retromarcia non corretta sotto carico!**

Se gli attrezzi o il telaio intercambiabile durante la retromarcia sotto carico appoggiano sul terreno, forte usura e danni del caricatore frontale e del telaio intercambiabile possono essere la conseguenza.

- ▶ Dopo il prelievo del carico con il caricatore frontale in posizione inferiore, sollevare il caricatore frontale e poi procedere in retromarcia.

### NOTA

#### **Danni materiali dovuti a scavo con il caricatore frontale completamente abbassato!**

Se con il caricatore frontale completamente abbassato, viene utilizzata la funzione di scavo, il telaio intercambiabile può sfregare sul piano di appoggio. Forte usura e danni del telaio intercambiabile possono esserne la conseguenza.

- ▶ Prima sollevare il caricatore frontale (ca. 10 cm) e poi utilizzare la funzione di scavo.



Per evitare l'usura del telaio intercambiabile e dell'attrezzo, nei caricatori frontali FS/FZ 30-50 è possibile montare a posteriori un pattino di usura. Grazie al pattino di usura aumenta la distanza tra il telaio intercambiabile e/o l'attrezzo e il piano di appoggio.

Nei caricatori frontali FZ 60, FZ 80 e FZ 100 i pattini di usura fanno parte dell'equipaggiamento di serie.

**i** Il prelievo del carico viene descritto sull'esempio di un attrezzo a pala STOLL. Rispettare le istruzioni per l'uso degli attrezzi sollevati.

**Prelievo del carico:**

➔ Prima di iniziare il lavoro, verificare il funzionamento sicuro e corretto degli attrezzi senza carico.

- (1) Abbassare il caricatore frontale all'altezza desiderata.
- (2) Posizionare gli attrezzi in orizzontale ed entrare diritti sulla merce da caricare.

**i** Per un riempimento più leggero degli attrezzi, sollevare leggermente il caricatore frontale quando si entra sulla merce da caricare.

- (3) Ribaltare gli attrezzi all'indietro.

- (4) Sollevare il caricatore frontale.
- (5) Procedere lentamente in retromarcia.
- (6) Spostare il carico nel luogo di destinazione.
- ✓ Il carico è stato prelevato.

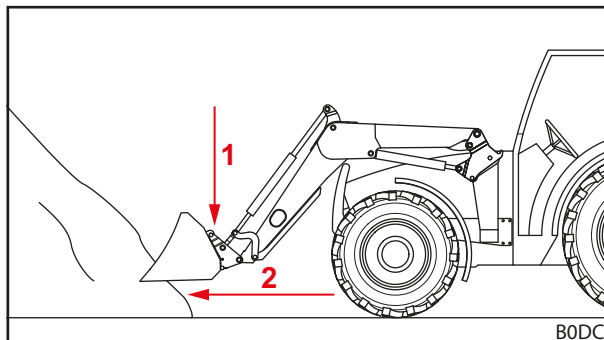


Fig. 109 Abbassare il caricatore frontale ed entrare diritti sulla merce da caricare

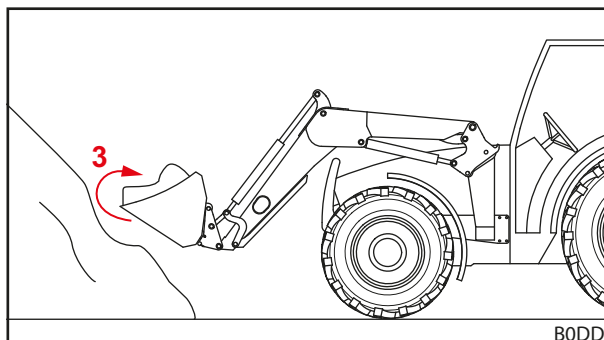


Fig. 110 Ribaltare gli attrezzi all'indietro e prelevare la merce da caricare

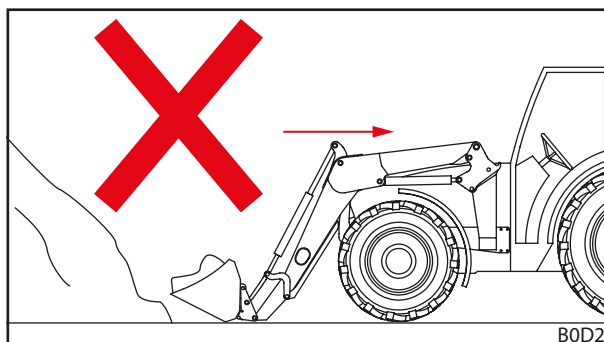


Fig. 111 Retromarcia sotto carico – errato

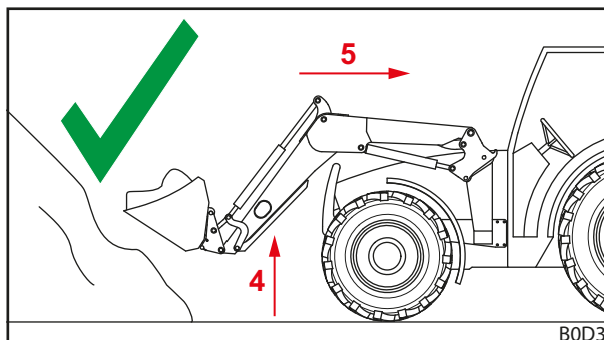


Fig. 112 Retromarcia sotto carico – corretto

## 6.8 Marcia su strada

### ⚠ AVVERTENZA

#### **Pericolo di incidenti e lesioni gravi dovuto a carico in caduta!**

In caso di marcia su strada, il carico in caduta può causare gravi incidenti e lesioni agli utenti della strada.

- ▶ La marcia su strada va effettuata esclusivamente senza carico.

### ⚠ AVVERTENZA

#### **Possibile pericolo di incidente e lesioni dovuto a movimenti involontari del caricatore frontale!**

Un azionamento accidentale del caricatore frontale durante la marcia su strada può causare incidenti e lesioni alle persone.

- ▶ Durante la marcia su strada bloccare la leva di comando e l'impianto idraulico del caricatore frontale.

### ⚠ AVVERTENZA

#### **Possibile pericolo di lesioni dovuto al movimento incontrollato del caricatore frontale!**

Se la centralina di comando non è stata azionata per un lungo periodo di tempo, possono ad es. verificarsi differenze di temperatura tra l'olio idraulico e la centralina di comando. Ne consegue il blocco dei cursori e il caricatore frontale si muove in modo incontrollato. Gravi incidenti possono esserne la conseguenza.

- ▶ Per temperature ambiente inferiori a 10 °C e non utilizzo del caricatore frontale per oltre 15 minuti, prima attivare sempre le funzioni *scavo* e *sbennamento* da fermo, per riscaldare la centralina di comando.
- ▶ Utilizzare le funzioni *sollevamento* e *abbassamento* solo dopo la fase di riscaldamento.

### ⚠ AVVERTENZA

#### **Pericolo di infortunio dovuto al caricatore frontale sollevato!**

Nel traffico stradale, il trattore con caricatore frontale sollevato può ribaltarsi e causare gravi incidenti.

- ▶ Utilizzare sempre un contrappeso sufficientemente dimensionato sul lato posteriore del trattore.
- ▶ Non superare la velocità di 25 km/h.
- ▶ Rispettare le dimensioni modificate della macchina.
- ▶ Rispettare l'altezza di transito, ad es. sotto ponti, linee dell'alta tensione e alberi.
- ▶ Affrontare le curve con particolare cautela.
- ▶ Rispettare uno spazio di frenata piuttosto lungo.
- ▶ Se necessario, chiedere aiuto nei punti con poca visibilità.

Durante la marcia su strada, il trattore con il caricatore frontale deve essere guidato solo da persone con la necessaria patente di guida e che conoscono le norme della circolazione su strade pubbliche.

*Tenere inoltre presente quanto segue:*

- Smontare l'attrezzo con una distanza tra sterzo e bordo anteriore dell'attrezzo superiore a 3,5 m.
- Sollevare il più possibile il caricatore frontale, in modo che il bordo superiore dell'attrezzo non termini oltre 4 m e il bordo inferiore dell'attrezzo inizi almeno 2 m sopra la carreggiata.
- Attivare la sicurezza per la circolazione su strada (vedere 6.8.1 *Attivazione e disattivazione della sicurezza per la circolazione su strada*).
- Se presente, attivare il Comfort-Drive (vedere 4.9.2 *Comfort-Drive*).
- Rispettare le norme nazionali in vigore in materia di circolazione stradale.

### 6.8.1 Attivazione e disattivazione della sicurezza per la circolazione su strada

#### Leva di comando del trattore

*Attivare la sicurezza per la circolazione su strada:*

- (1) Bloccare la leva di comando in posizione zero. Se non è possibile alcun bloccaggio della leva di comando, chiudere il rubinetto d'intercettazione nella tubatura idraulica di *sollevamento* (vedere le istruzioni per l'uso del trattore).
- ✓ La sicura per la circolazione su strada è attivata. Non è più possibile un'attivazione accidentale del caricatore frontale.

#### Leva di comando originale del trattore e impianto idraulico Comfort aggiuntivo

*Attivare la sicurezza per la circolazione su strada:*

- (1) Commutare l'interruttore per l'impianto idraulico Comfort (vedere 4.9.2 *Comfort-Drive*) nella posizione dell'interruttore "Funzione originale attiva".
- ✓ La sicura per la circolazione su strada è attivata. Non è più possibile un'attivazione accidentale del caricatore frontale.

#### STOLL Base Control

*Attivare la sicurezza per la circolazione su strada:*

- (1) Bloccare la leva di comando (vedere 6.1.3 *STOLL Base Control*) in posizione zero.
- ✓ La sicura per la circolazione su strada è attivata. Non è più possibile un'attivazione accidentale del caricatore frontale.

#### STOLL Pro Control

*Attivare la sicurezza per la circolazione su strada:*

- (1) Commutare la leva di comando (vedere 6.1.4 *STOLL Pro Control*) in modalità Standby.
- ✓ La sicura per la circolazione su strada è attivata. Non è più possibile un'attivazione accidentale del caricatore frontale.

### 6.8.2 Transito di passaggi bassi

Ad es. in caso di ponti, linee dell'alta tensione o alberi, l'altezza di transito può essere troppo bassa per il caricatore frontale sollevato. In questo caso, attenersi alla seguente procedura:

*Transitare sotto passaggi bassi:*

- (1) Arrestarsi prima del passaggio.
  - (2) Disattivare la sicurezza per la circolazione su strada.
  - (3) Utilizzare la funzione *scavo* e *sbennamento* per riscaldare, se necessario, la centralina di comando.
  - (4) Abbassare il caricatore frontale.
  - (5) Attraversare il passaggio.
  - (6) Dopo il passaggio, sollevare il caricatore frontale.
  - (7) Attivare la sicurezza per la circolazione su strada.
- ✓ Il transito del passaggio è stato effettuato.

## 6.9 Deposizione del trattore con caricatore frontale

### AVVERTENZA

#### **Possibile pericolo di lesioni dovuto all'abbassamento del caricatore frontale!**

Il caricatore frontale si abbassa in seguito alla caduta di pressione nell'impianto idraulico per un periodo di tempo piuttosto lungo. Ne possono derivare danni e infortuni.

- ▶ Abbassare sempre il caricatore frontale quando si depone o si abbandona il trattore.
  - ▶ Rispettare tutte le operazioni per depositare in modo corretto il trattore con il caricatore frontale.
- 

#### *Deposizione del trattore con caricatore frontale:*

- (1) Abbassare il caricatore frontale fino al toccare il terreno.
- (2) Spegnerne il trattore.
  - Tirare il freno di stazionamento.
  - Spegnerne il motore.
- (3) Depressurizzare l'impianto idraulico (vedere *6.1 Elementi di controllo*).
- (4) Estrarre la chiave di accensione per bloccare il trattore contro l'uso non autorizzato.
  - ✓ Il trattore con il caricatore frontale è deposto in modo sicuro.

Per deporre il trattore con il caricatore frontale, rispettare anche le istruzioni per l'uso del trattore.

In merito alle istruzioni per deporre il trattore senza caricatore frontale vedere *9.1 Messa fuori servizio temporanea*.

## 7 Ricerca dei guasti in caso di malfunzionamenti

### AVVERTENZA

#### **Pericolo di morte e danni materiali dovuto alla mancanza di sicurezza!**

Lavori di ricerca dei guasti e di riparazione non eseguiti correttamente pregiudicano la sicurezza del caricatore frontale.

- ▶ Fare effettuare i lavori di riparazione necessari solo presso un'officina specializzata autorizzata.

I guasti sul caricatore frontale sono spesso causati da fattori che non sono da ricondursi ad un malfunzionamento del caricatore frontale.

In caso di guasti verificare prima:

- C'è sufficiente olio nel serbatoio idraulico del trattore?
- Si sta utilizzando l'olio corretto?  
Utilizzare solo olio in base alle istruzioni per l'uso del trattore. L'olio sbagliato può provocare la formazione di schiuma e provocare la mancanza di tenuta stagna.
- L'olio idraulico è pulito e privo di umidità?  
Sostituire eventualmente olio e filtri.  
Se necessario, installare un filtro aggiuntivo nell'impianto idraulico.
- Tubi e raccordi sono correttamente montati?  
I raccordi devono essere agganciati.
- I tubi flessibili e i raccordi sono intatti, non schiacciati o attorcigliati?
- I cilindri del caricatore frontale sono stati spostati più volte alle loro posizioni finali, per eliminare l'aria dalle condutture e dai cilindri?
- Sono state tenute in considerazione le basse temperature esterne?  
L'olio ha già raggiunto la temperatura di esercizio?

Se questi punti non consentono alcuna soluzione, la seguente tabella rappresenta un valido aiuto per localizzare e risolvere il guasto.



Le riparazioni mal eseguite possono avere come conseguenza rischi per la sicurezza. I lavori di manutenzione devono pertanto essere eseguiti solo da personale adeguatamente specializzato! STOLL raccomanda di fare eseguire i lavori di riparazione in un'officina specializzata.

Descrizione del problema	Origine	Risoluzione
Leva di comando con difficoltà di movimento.	Cavi Bowden poco scorrevoli.	Verificare i fissaggi, la posa e la scorrevolezza dei cavi Bowden. Eventualmente lubrificare o sostituire i cavi Bowden.
	Cursore poco scorrevole nel blocco di comando.	Verificare il cursore e, se necessario, sostituirlo.
Il caricatore frontale e/o l'attrezzo si muovono in direzione sbagliata rispetto alla leva di comando.	Allacciamento idraulico collegato erroneamente.	Verificare ed eventualmente correggere i giunti idraulici.
	Cavi Bowden montati erroneamente.	Verificare il collegamento dei cavi Bowden ed eventualmente correggere.
	Leva di comando orientata in modo errato.	Verificare la posizione di montaggio e, se necessario, modificare il collegamento dei cavi Bowden.
Caricatore frontale, attrezzo e attrezzo con funzione idraulica, come una griffa superiore, si muovono troppo lentamente oppure rimangono fermi.	Olio insufficiente nell'impianto idraulico.	Verificare il livello dell'olio ed aggiungere se fosse necessario.
	Attacchi idraulici collegati in modo non corretto.	Verificare i raccordi.
	Pompa del trattore usurata.	Verificare la pompa del trattore e, se necessario, sostituirla.
	Flusso olio insufficiente.	Verificare il sistema idraulico del trattore.
	Giri del motore troppo scarsi.	Aumentare i giri del motore.
	Liquido idraulico troppo freddo.	Riscaldare il sistema idraulico fino alla temperatura di esercizio.
	Troppo carico nell'attrezzo.	Ridurre il carico.
	Attacco idraulico difettoso.	Verificare ed eventualmente sostituire gli attacchi.
	Perdita interna nel cilindro idraulico.	Verificare il cilindro; se necessario riparare e sostituire il cilindro difettoso.
	Valvola limitatrice di pressione tarata male.	Controllare la taratura della valvola limitatrice di pressione.
	Perdite interne nel blocco di comando.	Controllare il blocco di comando ed eventualmente sostituirlo.
	Leva di comando regolata in modo errato.	Correggere le regolazioni della leva di comando.
	La valvola griffa superiore non scatta.	Controllare magneti e cursore e, se necessario, sostituirlo.
Capacità di sollevamento e carico di rottura insufficienti.	Pressione dell'olio insufficiente.	Verificare il sistema idraulico del trattore.
	Perdita interna nel cilindro idraulico.	Verificare il cilindro; se necessario riparare e sostituire il cilindro difettoso.
	Troppo carico nell'attrezzo.	Ridurre il carico.
	Valvola limitatrice della pressione primaria o secondaria regolata in modo errato o difettosa.	Controllare la regolazione delle valvole limitatrici della pressione e, se necessario, sostituirla.
	Perdite interne nel blocco di comando.	Controllare il blocco di comando ed eventualmente sostituirlo.
Aria nell'olio idraulico (riconoscibile dalla formazione di schiuma nel liquido idraulico).	La pompa idraulica aspira aria.	Controllare se ci sono collegamenti allentati o difettosi dei condotti tra la pompa idraulica ed il serbatoio.
	Filtro idraulico sporco.	Verificare il filtro idraulico e, se necessario, sostituirlo.
	Quantità di olio limitata nel serbatoio.	Controllare la quantità di olio e, se necessario, rabboccarla.
	Tipi di oli miscelati.	Utilizzare solo oli raccomandati.
	Ingresso di olio di ritorno.	Collegamento dell'olio di ritorno secondo specifica.



Descrizione del problema	Origine	Risoluzione
Perdita dagli attacchi idraulici del caricatore frontale o dal 3° o 4° circuito di comando.	Mancanza di tenuta a causa della sporcizia infiltrata.	Pulire gli attacchi ed eventualmente sostituirli.  In caso di mancato utilizzo del caricatore frontale o del 3° o 4° circuito di comando, chiudere gli attacchi idraulici con i coperchi di protezione e applicare il coperchio di Hydro-Fix.
	Usura o danneggiamenti degli attacchi.	Sostituire gli attacchi.
Caricatore frontale, attrezzo e attrezzo con funzione idraulica bloccato durante il movimento di sollevamento e abbassamento.	Attacco non totalmente chiuso.	Controllare l'attacco idraulico.
	Attacco difettoso.	Sostituire la metà difettosa dell'attacco.
	Hydro-Fix, attacco multiplo e dispositivo Fix per attrezzo non completamente chiusi.	Controllare la presenza di deformazioni sulla leva di bloccaggio. Controllare che gli attacchi siano ben fissi e, se necessario, fissarli.
Il caricatore frontale oscilla durante l'abbassamento del materiale caricato.	Velocità di abbassamento troppo elevata.	Ridurre la velocità di abbassamento.
Attrezzo instabile nel caso di caricatori frontali FS con corsa rapida (l'attrezzo si inclina indietro).	Svuotamento in corsa rapida svolto senza sbennamento. Ciò genera sottovuoto nel sistema idraulico.	Attivare lo svuotamento in corsa rapida solo durante lo sbennamento.  Aumentare i giri del motore in modo da assicurare un flusso d'olio sufficiente.
I cilindri dell'attrezzo vengono estratti, ma poi non si retraggono.	Difetto della guarnizione del pistone del cilindro attrezzo e quindi le superfici del pistone e dell'anello si uniscono.	Verificare la tenuta dei cilindri separatamente ed eventualmente sostituire il cilindro difettoso.
	La valvola a otturatore non torna alla posizione di partenza dopo aver attivato la corsa rapida.	Smontare la valvola a otturatore e verificare che non ci siano particelle di sporcizia, sostituire in caso di necessità.
	Flusso d'olio insufficiente.	Verificare il sistema idraulico del trattore.
	La valvola limitatrice della pressione doppia del blocco di comando del caricatore frontale non si chiude.	Pulire e, se necessario, sostituire la valvola limitatrice della pressione doppia.
Perdite sul blocco e sull'impianto idraulico.	Viti allentate.	Serrare le viti.
	Perdite tra magneti e valvola.	Svitare il dado zigrinato, togliere il magnete e serrare il nucleo magnetico con la chiave fissa.
	Perdite tra le flange delle valvole.	Serrare le viti o sostituire gli anelli di tenuta.
	Guarnizioni difettose.	Sostituire gli anelli di tenuta come Walform.
Il caricatore frontale si alza dalla posizione abbassata durante operazioni di scavo.	Mancanza d'olio sul lato stelo del pistone dei cilindri braccio oscillante.	Aumentare il numero di giri del motore durante l'abbassamento.
		Abbassamento senza posizione flottante.
Il caricatore frontale si alza dalla posizione abbassata durante le operazioni di scavo e, durante il successivo sbennamento, il caricatore frontale si abbassa molto rapidamente.	Mancanza d'olio sul lato cielo del pistone dei cilindri braccio oscillante.	Dopo il guasto precedente, attivare solo la funzione <i>Sollevamento</i> finché il caricatore frontale si solleva, spostando in parallelo l'attrezzo.
Non è possibile bloccare correttamente il dispositivo di bloccaggio del caricatore frontale.	Dispositivo di bloccaggio del caricatore frontale non correttamente regolato.	Regolare il dispositivo per il bloccaggio del caricatore frontale (vedere 5.6 <i>Regolazione del bloccaggio del caricatore frontale</i> ).
	Cuneo di bloccaggio montato nella posizione inversa.	Controllare la posizione di montaggio del cuneo di bloccaggio, event. farla modificare (vedere 5.6 <i>Regolazione del bloccaggio del caricatore frontale</i> ).
	Usura degli attacchi del caricatore frontale.	Controllare gli attacchi del caricatore frontale (vedere 8.2.2 <i>Avvertenze di manutenzione per gli attacchi del caricatore frontale</i> ) ed event. far riparare o sostituire le parti applicate da un'officina specializzata.



Descrizione del problema	Origine	Risoluzione
Non è possibile collegare gli attacchi ad innesto.	Pressione nel sistema.	Far ridurre la pressione da un'officina specializzata.
Con l'opzione REAL <sup>3</sup> : non è possibile collegare gli attacchi ad innesto.	Pressione nel sistema.	Estrarre la valvola di depressurizzazione dalla valvola REAL <sup>3</sup> (vedere 6.1.7 Valvola REAL <sup>3</sup> ).
Con l'opzione REAL <sup>3</sup> : potenza di sollevamento troppo ridotta in presenza di temperature ambiente basse.	Non è disponibile l'intero segnale Load-Sensing.	Effettuare la preimpostazione della valvola REAL <sup>3</sup> ed event. sostituire la copertura della valvola con un tappo.
Con l'opzione Pro Control: il 3° circuito di comando si arresta all'azionamento del tasto T1.	Rottura cavi/problemi di massa.	Resettare il comando tramite il tasto S1.
Con l'opzione Pro Control: la funzione attrezzo ( <i>sbennamento/ scavo</i> ) si arresta all'azionamento del tasto T1.	Nessuna valvola riconosciuta, dal momento che non è presente nessuna valvola.	Continuare a lavorare senza il tasto T1.
Con l'opzione Pro Control: il 4° circuito di comando si arresta all'azionamento del tasto T3.	Rottura cavi/problemi di massa.	Resettare il comando tramite il tasto S1.
Con l'opzione Pro Control: la funzione attrezzo ( <i>sbennamento/ scavo</i> ) si arresta all'azionamento del tasto T3.	Nessuna valvola riconosciuta, dal momento che non è presente nessuna valvola.	Continuare a lavorare senza il tasto T3.
Con l'opzione Pro Control: la funzione <i>Return-To-Level</i> si arresta all'azionamento del tasto T2.	Rottura cavi/problemi di massa.	Resettare il comando tramite il tasto S1.
Con l'opzione Pro Control: la funzione <i>Return-To-Level</i> si arresta non appena il sensore commuta.	Resistenza parallela al sensore non presente/difettosa.	Montare/sostituire il cavo con la resistenza.
Con l'opzione Pro Control: la funzione <i>sollevamento/ abbassamento</i> si arresta all'azionamento del tasto T2.	Nessuna valvola riconosciuta, dal momento che non è presente nessuna valvola.	Continuare a lavorare senza il tasto T2.
Con l'opzione Pro Control: svuotamento rapido senza funzione.	Rottura cavi/problemi di massa.	Ricerca dei guasti.
Con l'opzione Pro Control: Comfort Drive senza funzione, anche se il LED L4 è illuminato.	Rottura cavi/problemi di massa.	Ricerca dei guasti.
	Relè su X5 e X7 non installato/difettoso.	Utilizzare/sostituire il relè.
Con l'opzione Pro Control: Hydro-Lock senza funzione, anche se il LED L3 è illuminato.	Rottura cavi/problemi di massa.	Ricerca dei guasti.
	Relè su X6 e X7 non installato/difettoso.	Utilizzare/sostituire il relè.

## 8 Manutenzione

### AVVERTENZA

#### **Grave pericolo di lesioni dovuto all'abbassamento incontrollato del caricatore frontale!**

Durante i lavori di manutenzione e riparazione un caricatore frontale sollevato può abbassarsi inaspettatamente, e schiacciare e ferire le persone.

- ▶ Effettuare i lavori di manutenzione solo con il caricatore frontale completamente abbassato.

### AVVERTENZA

#### **Pericolo di lesioni dovuto al ribaltamento del caricatore frontale!**

Quando il caricatore frontale è appoggiato sui piedini, la stabilità che si ottiene non è sufficiente per eseguire lavori di manutenzione. Il caricatore frontale può ribaltarsi e ferire gravemente le persone attorno.

- ▶ Effettuare i lavori di manutenzione solo con il caricatore frontale montato.
- ▶ Se il montaggio non è possibile, bloccare il caricatore frontale contro il ribaltamento utilizzando una gru oppure funi o catene stabili.

### AVVERTENZA

#### **Pericolo di lesioni dovuto all'olio idraulico in pressione!**

Anche con il trattore fermo o il caricatore frontale smontato, l'impianto idraulico può trovarsi ancora sotto pressione. In caso di manutenzione non corretta, l'olio sotto pressione elevata può spruzzare fuori e causare gravi lesioni alle persone attorno.

- ▶ Prima di aprire gli attacchi o di smontare i componenti dell'impianto idraulico, depressurizzare l'impianto idraulico.
- ▶ Per la ricerca di punti di perdita, utilizzare sempre strumenti di ausilio adatti.
- ▶ Non ricercare mai i punti di perdita tastando con le dita.

### ATTENZIONE

#### **Pericolo di ustioni dovuto a parti della macchina calde!**

I componenti dell'impianto idraulico e altre parti della macchina del caricatore frontale e del trattore possono riscaldarsi fortemente durante il funzionamento. Durante i lavori di manutenzione possono verificarsi ustioni della pelle.

- ▶ Fare raffreddare la macchina e i relativi componenti sotto 55 °C prima di effettuare lavori di manutenzione.

I lavori di manutenzione permette di mantenere la funzionalità del caricatore frontale e previene l'usura precoce. Si distinguono le seguenti misure:

- Pulizia e cura
- Manutenzione
- Riparazione

## 8.1 Pulizia e cura

### NOTA

#### Possibili danni materiali dovuti a detersivi incompatibili!

Detersivi incompatibili possono danneggiare le superfici e i dispositivi di sicurezza oltre a rendere le guarnizioni inutilizzabili

- ▶ Utilizzare solo detersivi che sono compatibili con la superficie della macchina e il materiale delle guarnizioni.
- 
- Pulire il caricatore frontale con acqua e detersivi neutri.
  - Dopo la pulizia reingrassare le superfici ingrassate del caricatore frontale.

### 8.1.1 Punti di lubrificazione

#### Punti di lubrificazione degli agganci rapidi

Gli attacchi del caricatore frontale devono essere lubrificati periodicamente (vedere 8.1.2 *Schema di lubrificazione*).

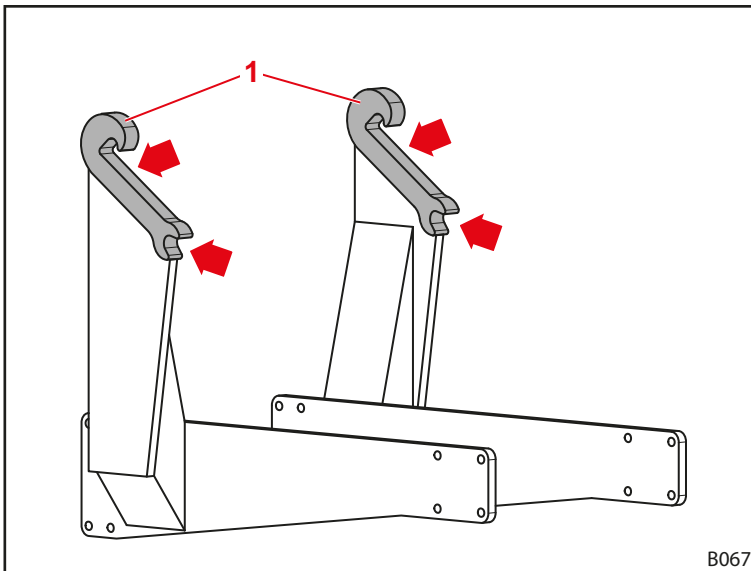


Fig. 113 Punti di lubrificazione degli attacchi del caricatore frontale



Ingrassare i punti di lubrificazione degli attacchi del caricatore frontale ad ogni montaggio o smontaggio del caricatore frontale, per risparmiare ulteriore tempo e lavoro.

**Punti di lubrificazione sul caricatore frontale FS ed FZ**

Il caricatore frontale FS ha 9 punti di lubrificazione su ogni lato:

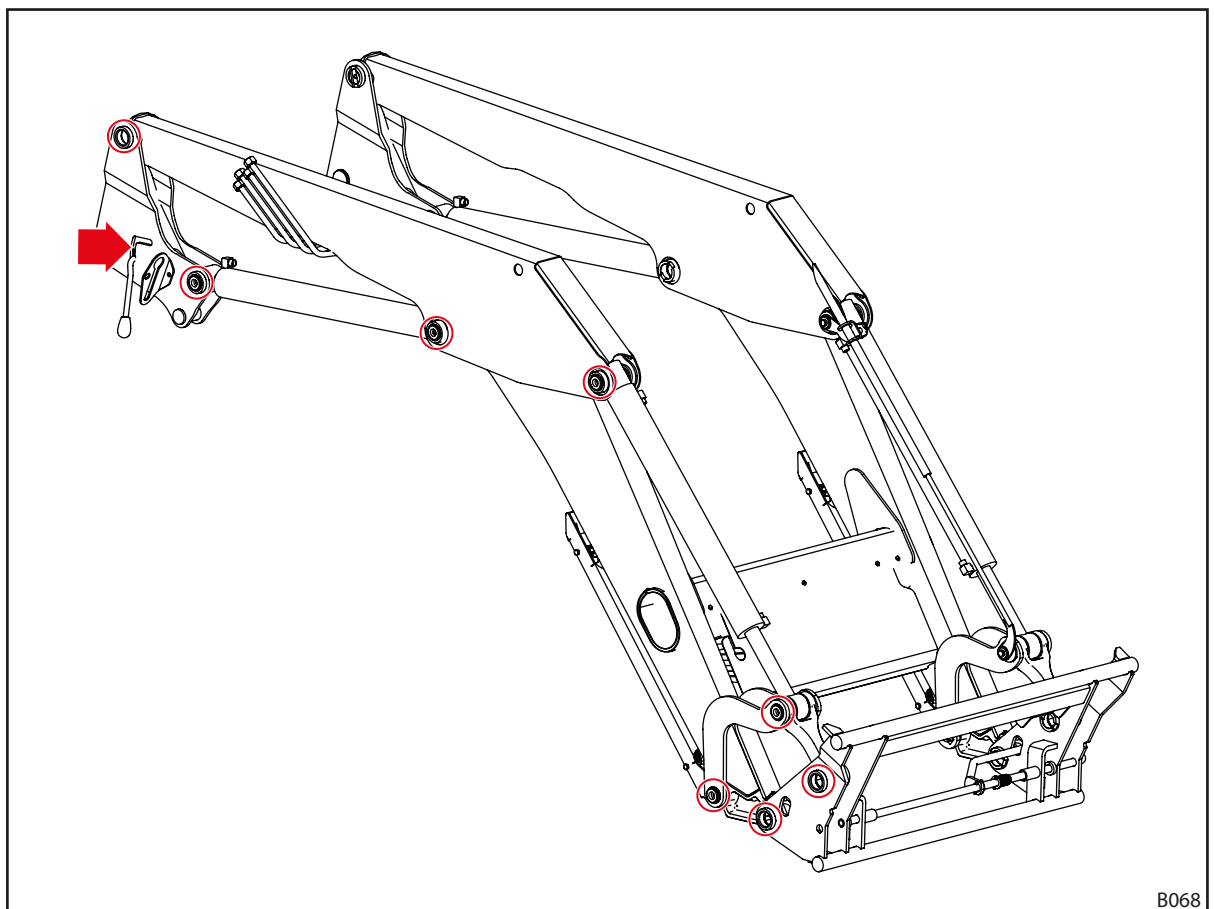


Fig. 114 Punti di lubrificazione FS

B068

Il caricatore frontale FZ ha 12 punti di lubrificazione su ogni lato:

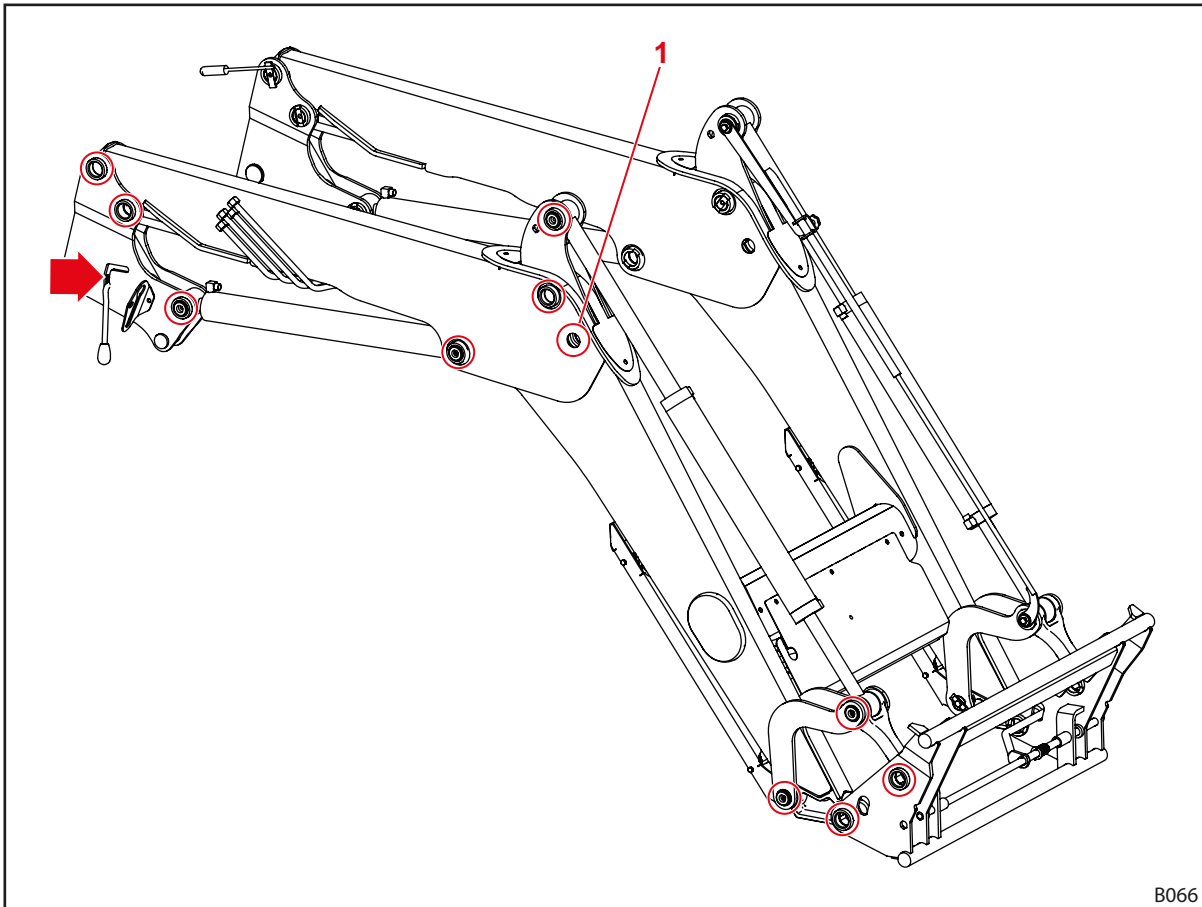


Fig. 115 Punti di lubrificazione FZ

Il nipplo di lubrificazione in posizione 1 può essere raggiunto solo se il caricatore frontale viene leggermente sollevato e posato sulla punta dell'attrezzo.

### 8.1.2 Schema di lubrificazione

Punto di lubrificazione	Intervallo [ore di esercizio]	Lubrificante
Punti di appoggio	20 ore	Grasso multiuso DIN 51502 K2K, ISO 6743 ISO-L-XCCEA2, o simile
Attacco del caricatore frontale (agganci rapidi)	100 ore	
Dispositivo di bloccaggio del caricatore frontale	100 ore	Grasso multiuso od olio lubrificante



Abbreviare gli intervalli di lubrificazione in presenza di forte sporco.

## 8.2 Manutenzione

### ⚠ AVVERTENZA

#### Pericolo di morte e danni materiali dovuto a mancata manutenzione!

Lavori di manutenzione tralasciati o non eseguiti correttamente pregiudicano la sicurezza del caricatore frontale.

- ▶ Fare effettuare la manutenzione solo a personale autorizzato.
- ▶ Fare risolvere difetti riconoscibili solo a personale specializzato ed addestrato.
- ▶ Per ulteriori lavori di manutenzione rispettare anche altra documentazione, ad es. quella degli attrezzi.

Per assicurare condizioni di esercizio corrette del caricatore frontale, definiti lavori di manutenzione devono essere eseguiti da personale specializzato autorizzato agli intervalli previsti.

- Fare effettuare i lavori di manutenzione regolarmente, rispettando gli intervalli di manutenzione di seguito descritti.

### 8.2.1 Piano di manutenzione

Gli intervalli di manutenzione sono valori di riferimento.

- Adattare gli intervalli in base alle condizioni d'impiego.
- Per chiarimenti rivolgersi all'officina specializzata.

Posizione di manutenzione	Operazione	Intervallo [ore di esercizio]
Raccordi avvitati	Controllare e, se necessario, serrare nuovamente (vedere 11.3 Coppie di serraggio delle viti)	100 ore
Punti di appoggio	Controllare il gioco del cuscinetto <sup>1</sup> , eventuale sostituzione delle bronzine presso l'officina specializzata	100 ore <sup>2</sup>
	Lubrificare (consultare schema di lubrificazione)	20 ore
Attacchi del caricatore frontale (agganci rapidi)	Verificare lo stato di usura (vedere 8.2.2 Avvertenze di manutenzione per gli attacchi del caricatore frontale)	200 ore
	Lubrificare (consultare schema di lubrificazione)	100 ore
Dispositivo di bloccaggio del caricatore frontale	Verificare la regolazione (vedere 8.2.3 Avvertenze di manutenzione per il dispositivo di bloccaggio del caricatore frontale)	20 ore
	Lubrificare (consultare schema di lubrificazione)	100 ore
Comfort-Drive	Aprire e chiudere la valvola di arresto	100 ore <sup>2</sup>
Tubi flessibili idraulici	Controllo visivo, eventuale sostituzione in un taller specializzato	100 ore
	Sostituzione in un taller specializzato	4 anni <sup>3</sup>
Caricatore frontale e kit di montaggio	Controllo visivo dei danni (soprattutto crepe)	100 ore
Telaio porta attrezzi	Verificare lo stato di usura sul bordo inferiore (vedere 8.2.7 Istruzioni di manutenzione per il telaio intercambiabile)	100 ore

<sup>1</sup> Il gioco del cuscinetto deve essere max. di 0,5 mm.

<sup>2</sup> Almeno una volta al mese

<sup>3</sup> Vedere le avvertenze al punto 8.2.5 Avvertenze di manutenzione per le tubature idrauliche

## 8.2.2 Avvertenze di manutenzione per gli attacchi del caricatore frontale

### ⚠ AVVERTENZA

#### Pericolo di lesioni gravi dovuto al distacco del caricatore frontale!

In caso di forte usura dell'aggancio rapido, il caricatore frontale può distaccarsi dalla parte applicata e ferire gravemente il conducente o le persone attorno.

- ▶ Controllare periodicamente l'usura dell'aggancio rapido.
- ▶ Montare il caricatore frontale solo su attacchi in condizioni perfette e senza segni di usura.
- ▶ Fare riparare o sostituire le parti applicate usurate o danneggiate da un'officina specializzata autorizzata.

- Per il controllo dell'usura degli agganci rapidi attenersi alle seguenti dimensioni di usura:

Variabile	Dimensione
L	300 mm 475 mm (FZ 100)
X	Limite di usura: 61 mm Dimensione nominale: 60 ±0,2 mm
D	40 mm

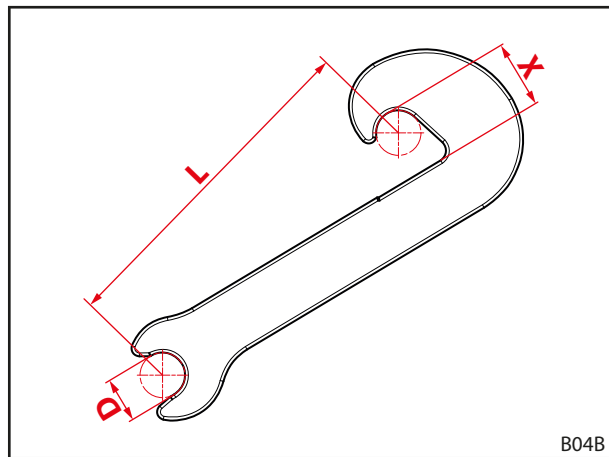


Fig. 116 Dimensioni di usura dell'aggancio rapido

## 8.2.3 Avvertenze di manutenzione per il dispositivo di bloccaggio del caricatore frontale

### Verifica del dispositivo per il bloccaggio del caricatore frontale FS ed FZ da 8 a 50

Verificare il dispositivo di bloccaggio del caricatore frontale:

- (1) Aprire completamente il dispositivo per il bloccaggio del caricatore frontale.
- (2) Chiudere il dispositivo di bloccaggio del caricatore frontale.
  - Fare attenzione alla forza manuale necessaria, non appena inizia il processo di tensionamento nel punto di rinvio.
  - Spostare la leva completamente in basso.
  - ✓ Con il dispositivo per il bloccaggio del caricatore frontale chiuso, la leva non vibra.
- (3) Se necessario, regolare nuovamente il dispositivo per il bloccaggio del caricatore frontale (vedere 5.6.1 *Regolazione del dispositivo di bloccaggio del caricatore frontale FS ed FZ 8 fino a 50*).
- ✓ Il dispositivo di bloccaggio del caricatore frontale è verificato.

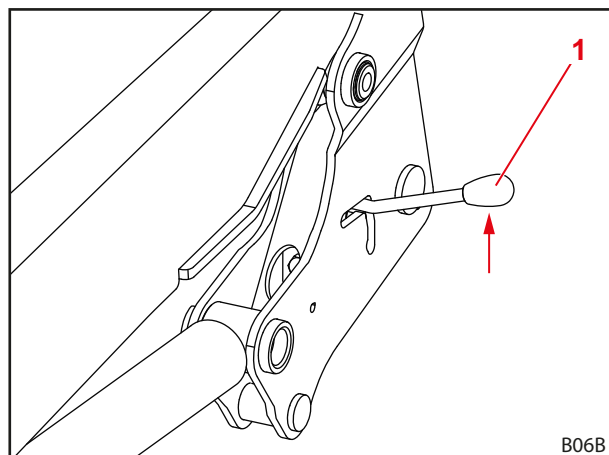


Fig. 117 Verificare il dispositivo di bloccaggio del caricatore frontale

1 Leva



**Verifica del dispositivo per il bloccaggio del caricatore frontale "Doppio bloccaggio" da FZ 30 a 100**

Verificare il dispositivo di bloccaggio del caricatore frontale:

- (1) Chiudere il dispositivo di bloccaggio del caricatore frontale.
  - Premere la leva verso il basso.

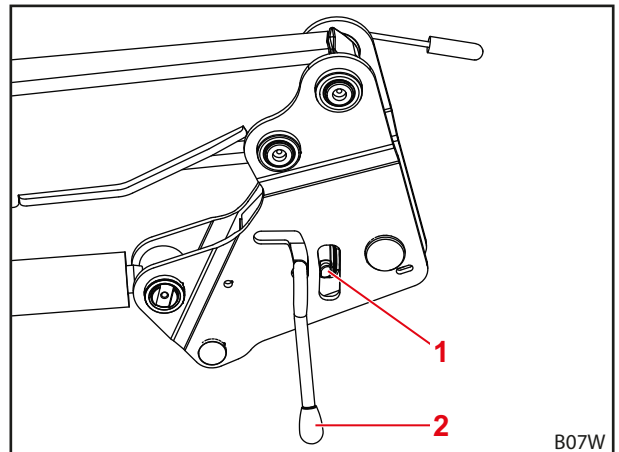


Fig. 118 Verificare il dispositivo di bloccaggio del caricatore frontale

**Legenda**

- 1 Chiavistello girevole
- 2 Leva

- (2) Soffiare aria compressa sul dispositivo per il bloccaggio del caricatore frontale.
- (3) Osservare lo spazio tra molle a tazza e blocco girevole.
  - ✓ Il cuneo di bloccaggio è tensionato al massimo, se lo spazio svanisce quasi completamente e la molla a tazza è appiattita.
- (4) Se necessario, regolare nuovamente il dispositivo per il bloccaggio del caricatore frontale (vedere 5.6.2 *Regolazione del dispositivo di bloccaggio del caricatore frontale "Doppio bloccaggio" da FZ 30 a 100*).
  - ✓ Il dispositivo di bloccaggio del caricatore frontale è verificato.

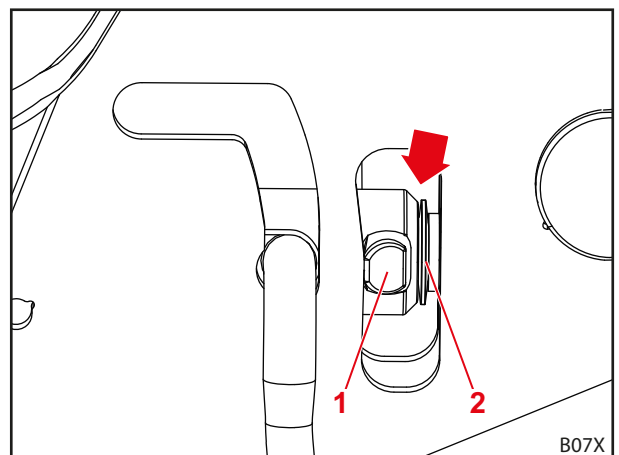


Fig. 119 Verificare lo spazio

**Legenda**

- 1 Chiavistello girevole
- 2 Molle a tazza

**8.2.4 Avvertenze di manutenzione per Comfort-Drive**

La manutenzione di Comfort-Drive deve essere eseguita esclusivamente da un'officina specializzata autorizzata.

### 8.2.5 Avvertenze di manutenzione per le tubature idrauliche

#### **AVVERTENZA**

##### **Pericolo di infortuni e lesioni dovuto a flessibili idraulici difettosi!**

Flessibili idraulici difettosi oppure usurati possono causare la fuoriuscita incontrollata di olio idraulico e quindi ferire le persone o limitare la sicurezza del caricatore frontale.

- ▶ Non utilizzare flessibili idraulici più vecchi di 6 anni.
- ▶ Non utilizzare flessibili idraulici, il cui materiale flessibile abbia più di 10 anni.
- ▶ Abbreviare l'intervallo di sostituzione se i flessibili si usurano precocemente.
- ▶ Per tutti i lavori sull'impianto idraulico, indossare dispositivi di protezione individuale, in particolare guanti a tenuta d'olio e occhiali di protezione.
- ▶ Fare sostituire le tubature idrauliche se presentano porosità o crepe.

#### **AVVERTENZA**

##### **Pericolo di lesioni dovuto ad olio idraulico in pressione elevata!**

Anche con il trattore fermo o il caricatore frontale smontato, l'impianto idraulico può trovarsi ancora sotto pressione. L'olio idraulico può fuoriuscire in pressione elevata e ferire le persone.

- ▶ Depressurizzare l'impianto idraulico prima di tutti i lavori di manutenzione.

Ai sensi della norma DIN 20066, i flessibili idraulici devono essere tenuti a magazzino per un massimo di 2 anni e venire utilizzati entro max. 6 anni dalla data di produzione. La vita utile risulta quindi di minimo 4 anni in condizioni di utilizzo normale.

I flessibili idraulici sono contrassegnati con 2 indicazioni di data:

- Sul materiale flessibile ad es. "1Q15" per la produzione del flessibile nel 1° trimestre 2015;
- Sul raccordo ad es. "0415" oppure "04/15" per la produzione del flessibile ad aprile 2015.

### 8.2.6 Istruzioni per la manutenzione in caso di formazione di crepe

#### **AVVERTENZA**

##### **Pericolo di lesioni gravi dovuto al distacco di componenti!**

Le crepe possono comportare il distacco di componenti. Il conducente o le persone attorno possono rimanere gravemente ferite.

- ▶ Controllare regolarmente la formazione di crepe su caricatore frontale e kit di montaggio.
- ▶ Impiegare il caricatore frontale solo in condizioni perfette.
- ▶ In presenza di crepe contattare immediatamente l'officina specializzata autorizzata.

### 8.2.7 Istruzioni di manutenzione per il telaio intercambiabile

#### **⚠ AVVERTENZA**

##### **Pericolo di lesioni gravi dovuto al distacco del telaio intercambiabile!**

In caso di forte usura del telaio intercambiabile, il telaio intercambiabile può distaccarsi dal caricatore frontale e ferire gravemente le persone attorno.

- ▶ Controllare periodicamente l'usura del telaio intercambiabile.
- ▶ Impiegare il caricatore frontale solo con telaio intercambiabile non usurato e non danneggiato.
- ▶ Fare riparare o sostituire i telai intercambiabili usurati o danneggiati da un'officina specializzata autorizzata.

- Per il controllo dell'usura del telaio intercambiabile attenersi alla seguente quota di usura.

Variabile	Dimensione
X	Limite di usura: 8 mm

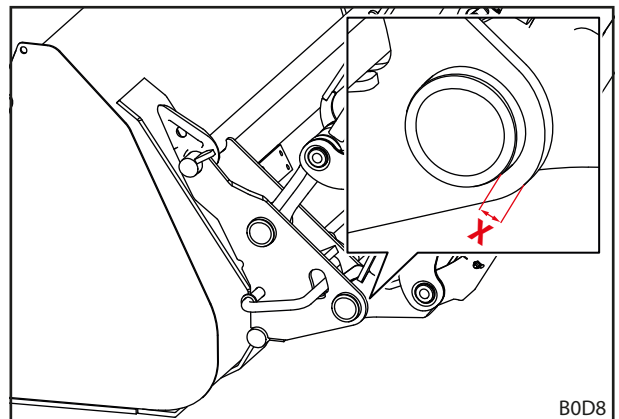


Fig. 120 Quota di usura del telaio intercambiabile

### 8.2.8 Avvertenze di manutenzione per il cambio dell'olio

Il caricatore frontale viene alimentato dal circuito dell'olio del trattore.

- Rispettare gli intervalli di cambio dell'olio del trattore.
- Prima del cambio dell'olio abbassare il caricatore frontale sul terreno.
- Dopo il cambio dell'olio o dopo un intervento sull'impianto idraulico, muovere più volte con cautela il caricatore frontale senza carico in tutte le posizioni finali, per rimuovere l'eventuale aria inclusa.

### 8.3 Riparazione

#### **⚠ AVVERTENZA**

##### **Pericolo di morte e di danni materiali dovuti a lavori di riparazione eseguiti non a regola d'arte!**

Lavori di riparazione eseguiti non a regola d'arte pregiudicano la sicurezza del caricatore frontale e possono causare gravi infortuni e lesioni.

- ▶ Fare effettuare i lavori di riparazione solo presso un'officina specializzata autorizzata.

La riparazione comprende la sostituzione e la riparazione di componenti. Ciò è necessario solo se i componenti sono stati danneggiati dopo l'usura o a causa di condizioni esterne.

Per l'officina specializzata valgono le seguenti disposizioni:

- Effettuare tutti i lavori di riparazione necessari in modo corretto secondo le prescrizioni in vigore e secondo le regole della tecnica.
- Non riparare mai solo perché necessario componenti usurati o danneggiati.
- Durante la riparazione utilizzare solo ricambi originali o autorizzati (vedere 10.1 Pezzi di ricambio).
- Sostituire le guarnizioni.

## 9 Messa fuori servizio

### 9.1 Messa fuori servizio temporanea

#### AVVERTENZA

##### Pericolo di lesioni dovuto a posizione instabile!

Se il caricatore frontale non viene deposto in modo corretto e sicuro, può ribaltarsi e ferire le persone nelle vicinanze.

- ▶ Deposare il caricatore frontale solo con l'attrezzo montato del peso min. di 70 kg.
- ▶ Utilizzare i piedini e bloccare correttamente.
- ▶ Deposare il caricatore frontale solo su fondo piano e stabile.

##### Smontare il caricatore frontale:

- (1) Spegner il trattore.
  - Tirare il freno di stazionamento.
  - Spegner il motore.
- (2) Abbassare il caricatore frontale fino al toccare il terreno.
- (3) Aprire il dispositivo per il bloccaggio del caricatore frontale su entrambi i lati (vedere 5.4 Montaggio del caricatore frontale).
- (4) Aprire i piedini (vedere 6.2 Utilizzo dei piedini).
- (5) Avviare il trattore.

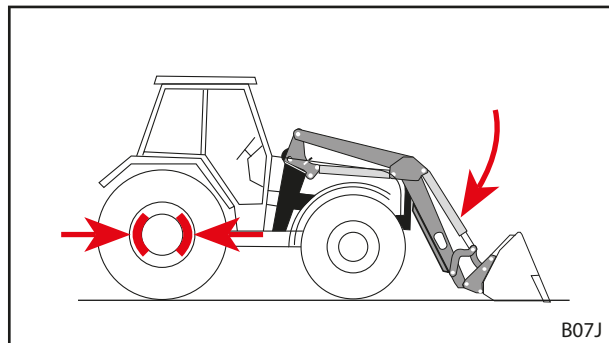


Fig. 121 Tirare il freno di stazionamento e abbassamento del caricatore frontale

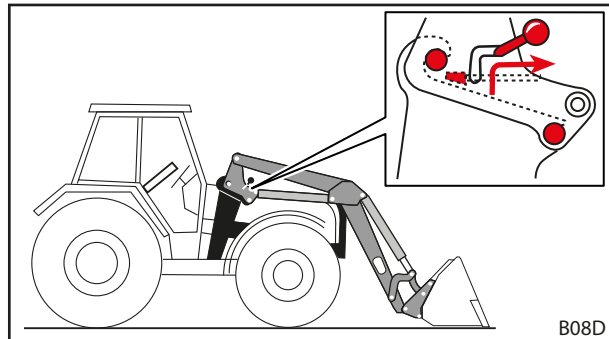


Fig. 122 Allentare il dispositivo per il bloccaggio del caricatore frontale

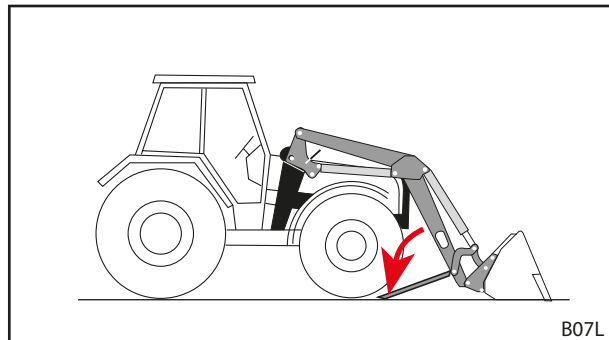


Fig. 123 Apertura dei piedini

- (6) Con l'ausilio della funzione *abbassamento*, allentare i bulloni del caricatore frontale dagli agganci rapidi.
- (7) Spegner il trattore.
  - Tirare il freno di stazionamento.
  - Spegner il motore.
  - Depressurizzare l'impianto idraulico (vedere 6.1 *Elementi di controllo*).
- (8) Scollegare l'impianto idraulico del caricatore frontale.
- (9) Scollegare l'impianto elettrico.
- (10) Allontanare il trattore dal caricatore frontale procedendo in retromarcia.

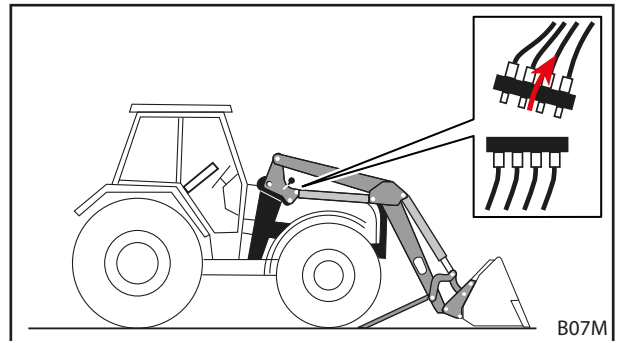


Fig. 124 Scollegare l'impianto idraulico

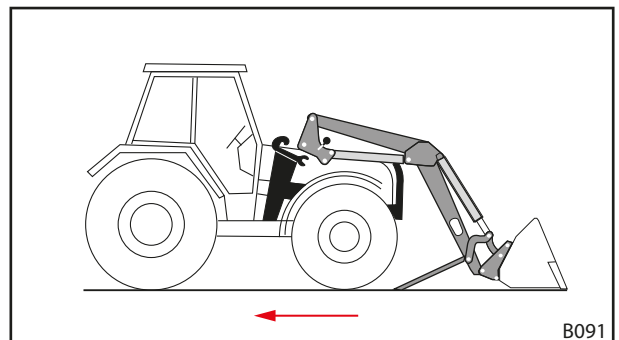


Fig. 125 Allontanarsi con il trattore in retromarcia

- (11) Agganciare le tubature idrauliche del caricatore frontale nel supporto giunto del caricatore frontale.
  - (12) Applicare i coperchi di protezione sugli attacchi e sulle spine idrauliche.
  - (13) Se necessario tirare il telone protettivo sopra il caricatore frontale.
- ✓ Il caricatore frontale è smontato.

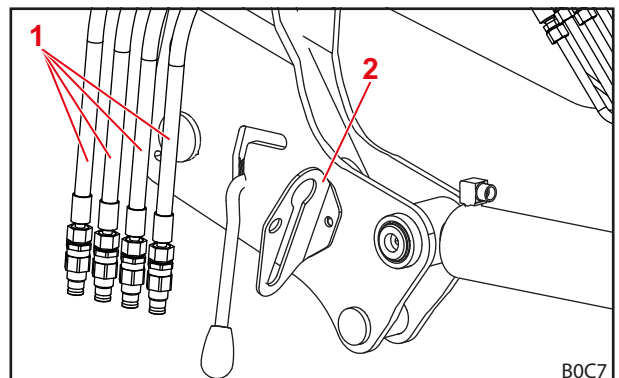


Fig. 126 Agganciare le tubature idrauliche nel supporto giunto (rappresentazione con raccordi a innesto)

**Legenda**

- 1 Tubature idrauliche del caricatore frontale
- 2 Supporto giunto

**9.2 Rimessa in funzione**

*Rimettere in funzione il caricatore frontale:*

- (1) Togliere il telone dal caricatore frontale.
  - (2) Se necessario pulire il caricatore frontale.
  - (3) Se necessario, sottoporre a manutenzione il caricatore frontale (vedere 8.2.1 *Piano di manutenzione*).
  - (4) Effettuare il "Controllo prima di ogni messa in funzione" (vedere 5.2 *Controllo prima di ogni messa in funzione*).
  - (5) Verificare tutte le funzioni del caricatore frontale.
- ✓ Il caricatore frontale è nuovamente pronto all'uso.

### 9.3 Messa fuori servizio definitiva e smaltimento

#### NOTA

##### **Danni ambientali dovuti ad uno smaltimento non corretto!**

Il caricatore frontale contiene materiali di esercizio oltre a componenti elettrici ed idraulici che devono essere smaltiti separatamente. Lo smaltimento non corretto può danneggiare l'ambiente.

- ▶ Per lo smaltimento rispettare le disposizioni nazionali e locali in materia oltre alle norme per la tutela dell'ambiente.
- ▶ Per lo smaltimento, consegnare il caricatore frontale al concessionario oppure ad una società specializzata.

Per il caricatore frontale non è prevista alcuna durata d'utilizzo limitata. In caso di smaltimento, il caricatore frontale deve essere messo fuori servizio e smaltito in modo corretto.

- Allo stesso modo rispettare le avvertenze di sicurezza relative alla manutenzione ed ai lavori di manutenzione.

## 10 Pezzi di ricambio e Servizio Clienti

### 10.1 Pezzi di ricambio

#### **AVVERTENZA**

##### **Pericolo di lesioni e danni materiali dovuto a ricambi errati!**

L'impiego di ricambi non autorizzati può pregiudicare la sicurezza del caricatore frontale e comporta l'annullamento del permesso di circolazione.

- ▶ Utilizzare solo ricambi originali o autorizzati da STOLL.

I ricambi originali e i relativi accessori sono elencati in elenchi ricambi separati.

- Gli elenchi ricambi sono disponibili per il download all'indirizzo [www.stoll-germany.com](http://www.stoll-germany.com).

##### **Informazioni per l'ordinazione delle etichette di sicurezza**

N° ordine	Denominazione	Etichette ricevute
3462690	Etichetta "Tecnica"	1 pz. etichetta Pos. n° 1, 4 5, 6, 7, 2 pz. etichetta Pos. n° 8
3431550	Etichetta "Tecnica gialla"	2 pz. etichetta Pos. n° 3 1 pz. etichetta Pos. n° 9
3449070	Etichetta "Cabina"	1 pz. etichetta Pos. n° 2
3435500	Etichetta "Dispositivo per il bloccaggio idraulico degli attrezzi" in cabina	1 pz. etichetta Pos. n° 10
3435620	Etichetta "Dispositivo per il bloccaggio idraulico degli attrezzi"	1 pz. etichetta Pos. n° 11
1439830	Etichetta "Olio in pressione"	1 pz. etichetta Pos. n° 12
1432670	Etichetta "Accumulatore a pressione"	1 pz. etichetta Pos. n° 13
3667720	Etichetta "Area di lavoro"	1 pz. etichetta Pos. n° 14

### 10.2 Servizio Clienti

Per ulteriori domande sul caricatore frontale, contattare il rivenditore.

## 11 Dati tecnici

### 11.1 Dimensioni e pesi

Caricatore frontale	Larghezza nominale <sup>1</sup> [mm]	Lunghezza braccio oscillante <sup>2</sup> [mm]	Forza di sollevamento nominale <sup>3</sup> [daN]	Peso <sup>4</sup> [kg]
FS 8	916	2300	1660	356
FZ 8		2300	1660	406
FS 10		2500	1720	420
FZ 10		2500	1720	465
FS 20		2500	2120	425
FZ 20		2500	2120	475
FS 30		2720	1950	470
FZ 30		2720	1950	540
FZ 35		2720	2080	575
FS 40		2720	2240	480
FZ 45		2720	2260	580
FZ 50		2850	2430	680
FZ 60		3000	2630	790
FS 8.1		1100	2300	1660
FZ 8.1	2300		1660	416
FS 10.1	2500		1720	430
FZ 10.1	2500		1720	475
FS 20.1	2500		2120	435
FZ 20.1	2500		2120	485
FS 30.1	2720		1950	484
FZ 30.1	2720		1950	544
FZ 35.1	2720		2080	589
FS 40.1	2720		2240	494
FZ 45.1	2720		2260	594
FZ 50.1	2850		2430	694
FZ 60.1	3000		2630	805
FZ 80.1	3200		2740	850
FZ 100	1450	3500	3500	1250

<sup>1</sup> Misurato dal centro colonna al centro colonna.

<sup>2</sup> Misurato dal punto di rotazione del braccio oscillante al punto di rotazione dell'attrezzo.

<sup>3</sup> Forza di sollevamento calcolata aritmeticamente sul punto di rotazione dell'attrezzo per una pressione idraulica di 195 bar, con braccio oscillante sollevato a 1,5 m e montaggio tipico ideale. Siccome bisogna tenere in considerazione la geometria dei componenti effettivi, nonché la geometria degli accessori del trattore (dimensioni pneumatici, assi, ecc.), dal punto di vista pratico i valori possono variare di molto caso per caso. La potenza di sollevamento nella posizione più alta del caricatore frontale è fino al 15% inferiore; la potenza di sollevamento al suolo è corrispondentemente superiore.

<sup>4</sup> Peso tipico senza attrezzo, senza equipaggiamento speciale. In determinati casi particolari sono possibili delle differenze.

### 11.2 Emissioni di rumore

Il livello di pressione acustica delle emissioni è inferiore a 70 dB(A) (in base al trattore).

## 11.3 Coppie di serraggio delle viti

Coppie di serraggio delle viti						
Filo	Classe di tenuta					
	8.8		10.9		12.9	
	Nm	lb-ft	Nm	lb-ft	Nm	lb-ft
M4	3	2	4,5	3	5	4
M6	11	8	15	11	17	13
M8	27	20	36	27	42	31
M8x1	29	21	38	28	45	33
M10	54	40	71	52	83	61
M10x1,25	57	42	75	55	87	64
M12	93	69	123	91	144	106
M12x1,5	97	72	128	94	150	111
M12x1,25	101	74	133	98	155	114
M14	148	109	195	144	229	169
M14x1,5	159	117	209	154	244	180
M16	230	170	302	223	354	261
M16x1,5	244	180	320	236	374	276
M18	329	243	421	311	492	363
M18x2	348	257	443	327	519	383
M18x1,5	368	271	465	343	544	401
M20	464	342	592	437	692	510
M20x2	488	360	619	457	724	534
M20x1,5	511	377	646	476	756	558
M22	634	468	807	595	945	697
M22x2	663	489	840	620	984	726
M22x1,5	692	510	873	644	1022	754
M24	798	589	1017	750	1190	878
M24x2	865	638	1095	808	1282	946
M27	1176	867	1496	1103	1750	1291
M27x2	1262	931	1594	1176	1866	1376
M30	1597	1178	2033	1499	2380	1755
M30x2	1756	1295	2216	1634	2594	1913
5/8" UNC (normale)	230	170	302	223		
5/8" UNF (fino)	244	180	320	236		
3/4" UNC (normale)	464	342	592	437		
3/4" UNF (fino)	511	377	646	476		

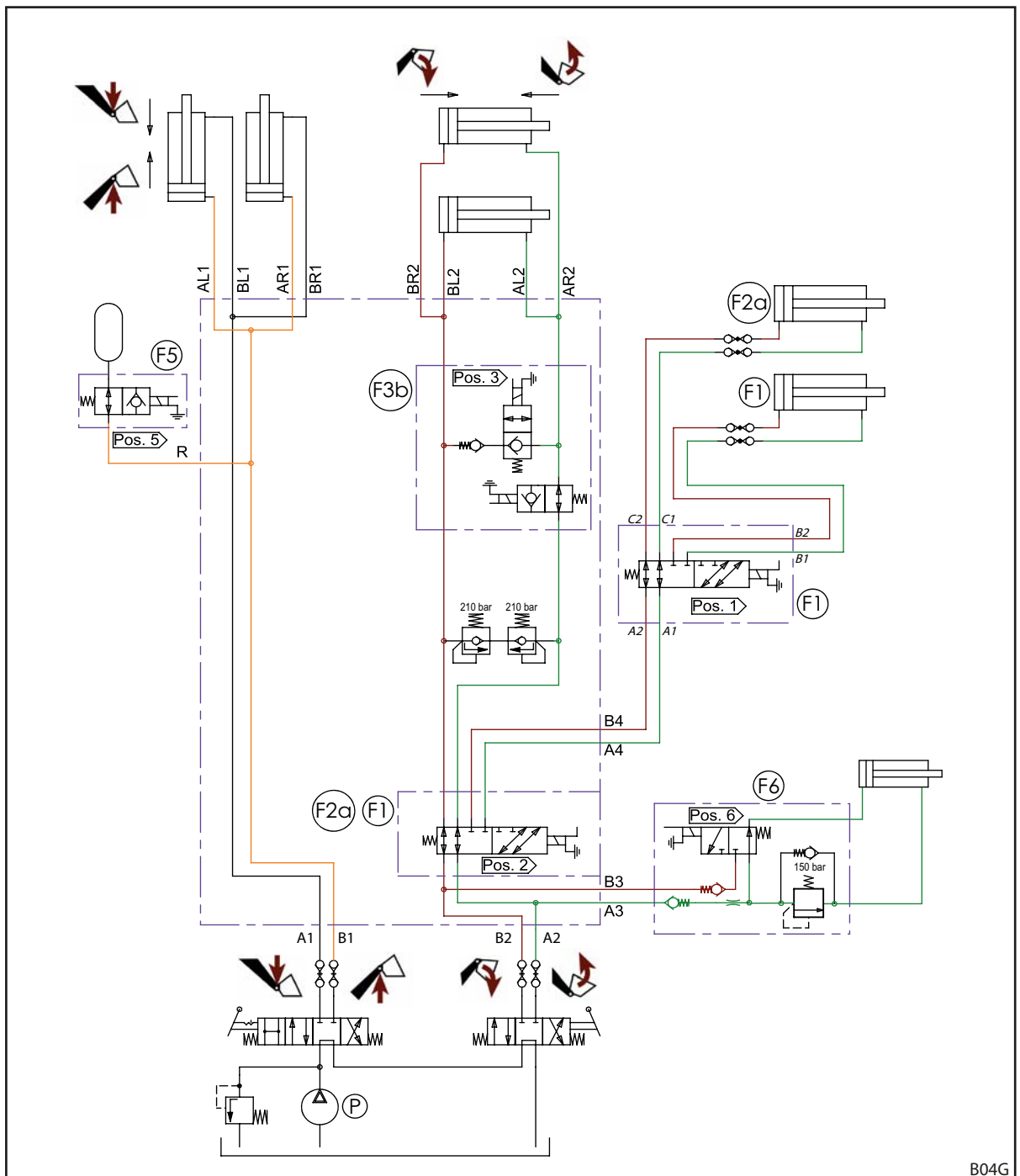


Verificare che i filetti siano puliti! Le coppie di serraggio sono valide per viti e filetti puliti, asciutti e privi di grasso.



11.4 Piani idraulici

11.4.1 Piano idraulico FS ed corsa rapida FS



B04G

Fig. 127 Schema idraulico FS e corsa rapida FS (se dotato di 3° e 4° circuito di comando)

**Legenda**

- F1 4° circuito di comando (opzione)
- F2a 3° circuito di comando (opzione)
- F3b Svuotamento in corsa rapida (solo corsa rapida FS)
- F5 Comfort-Drive (opzione)
- F6 Hydro-Lock (opzione)
- P Pompa del trattore

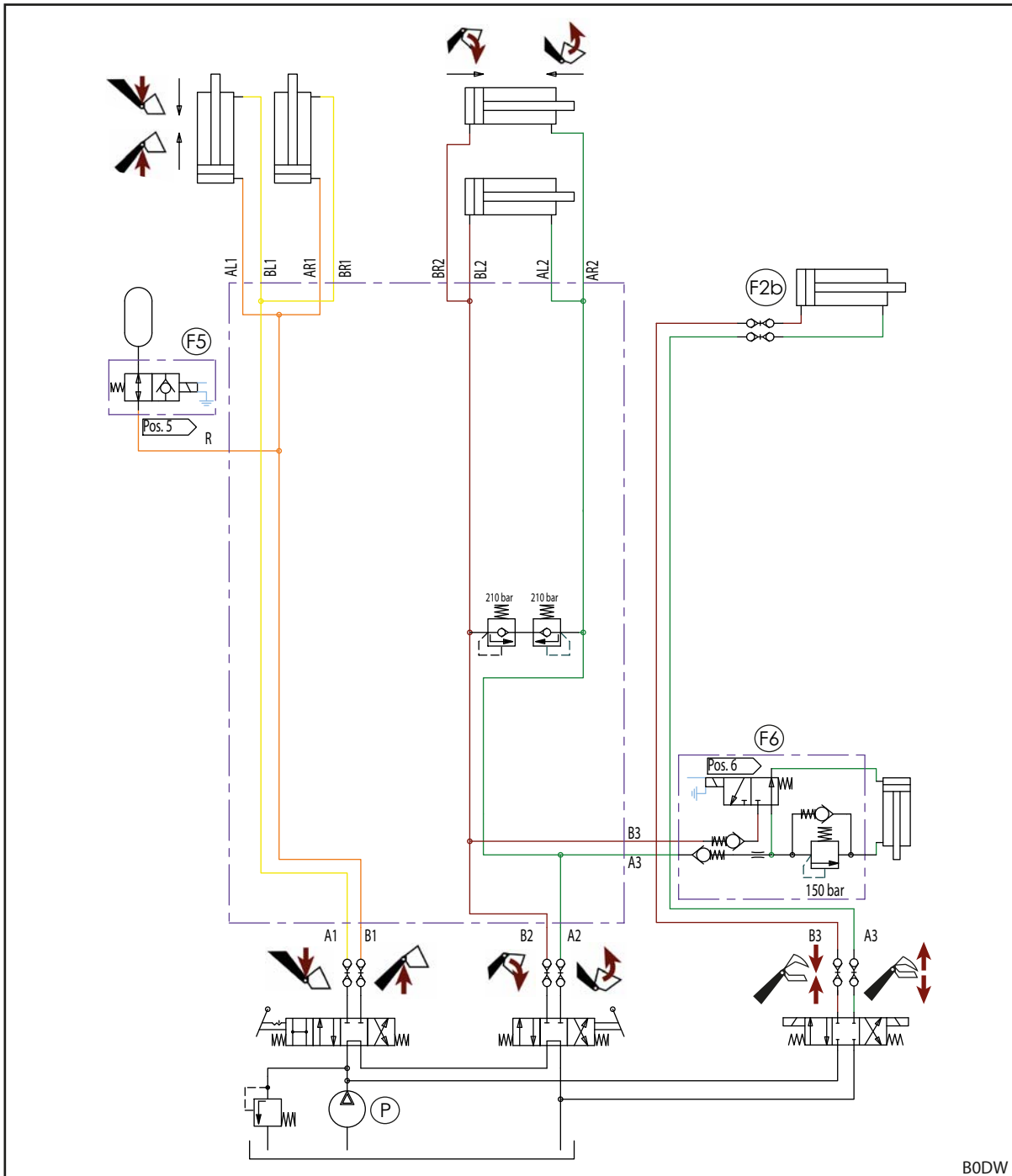


Fig. 128 Schema idraulico FS (se equipaggiato con REAL<sup>3</sup>)

**Legenda**

- F2b REAL<sup>3</sup> (opzione)
- F5 Comfort-Drive (opzionale)
- F6 Hydro-Lock (opzione)
- P Pompa del trattore

11.4.2 Piano idraulico FZ ed FZ-L

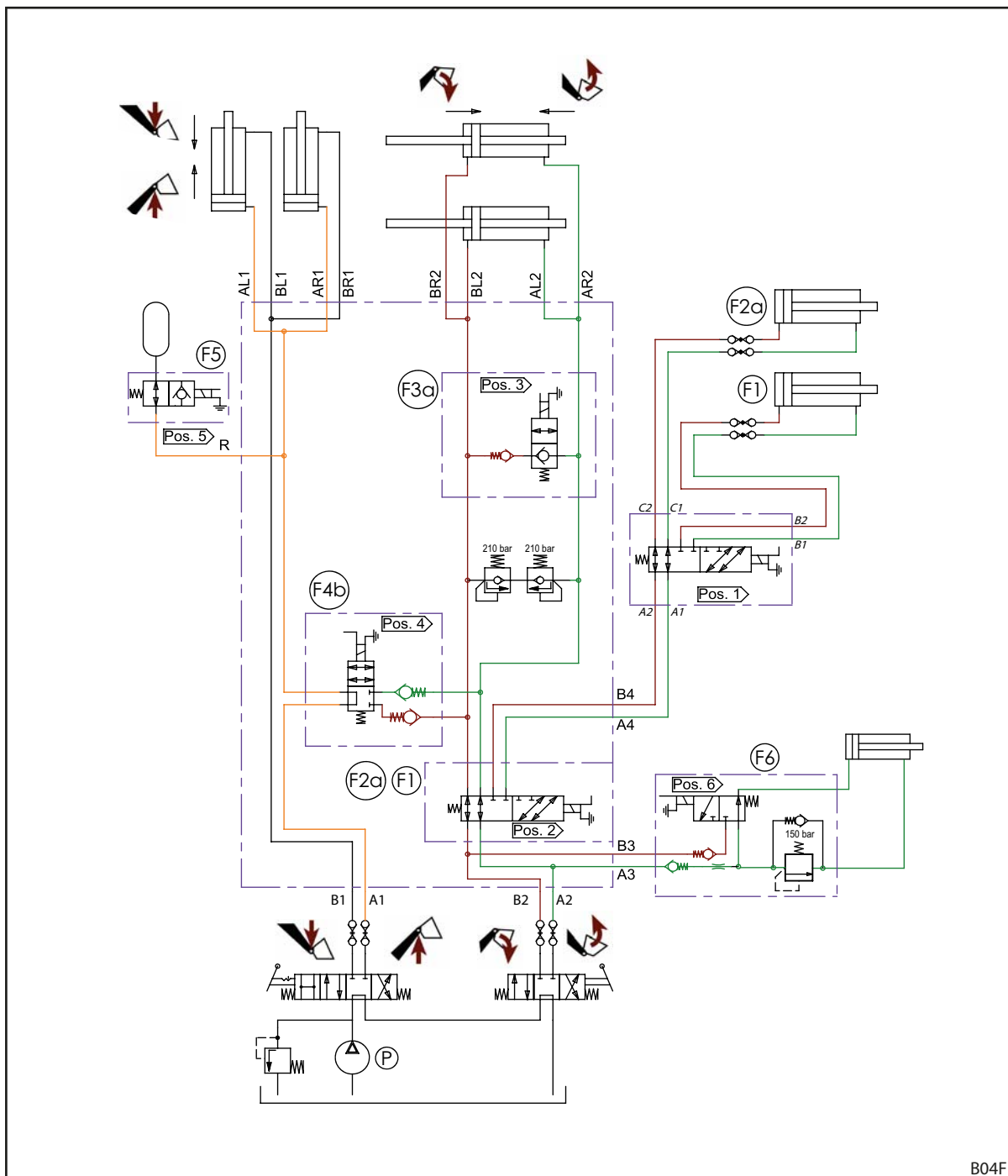
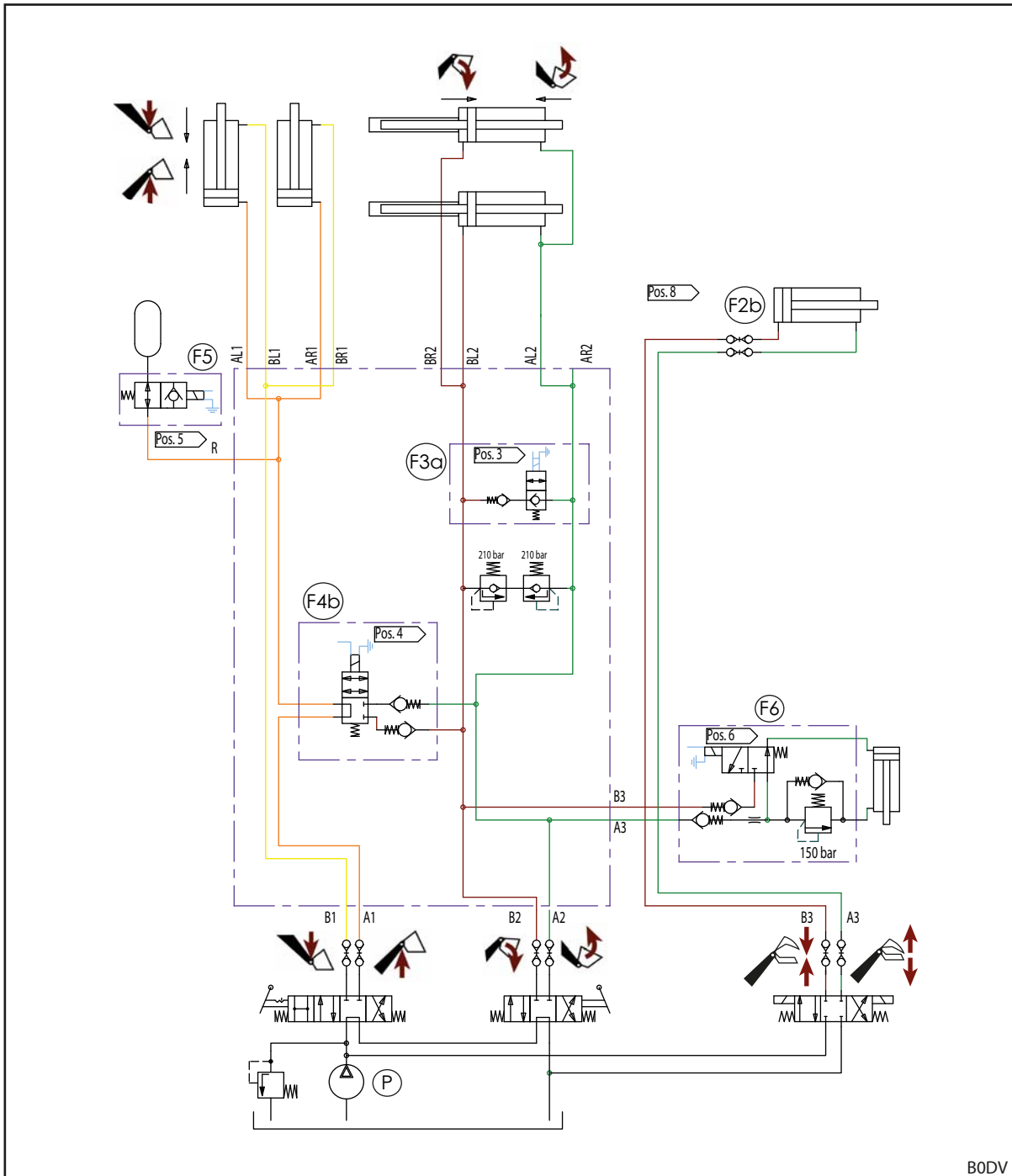


Fig. 129 Schema idraulico FZ e FZ-L (se dotato di 3° e 4° circuito di comando)

**Legenda**

- F1 4° circuito di comando (opzione)
- F2a 3° circuito di comando (opzione)
- F3a Svuotamento rapido (solo FZ-L)
- F4b Return-To-Level (solo FZ-L)
- F5 Comfort-Drive (opzionale)
- F6 Hydro-Lock (opzione)
- P Pompa del trattore



B0DV

 Fig. 130 Schema idraulico FZ e FZ-L (se equipaggiato con REAL<sup>3</sup>)

**Legenda**

F2b	REAL <sup>3</sup> (opzione)
F3a	Svuotamento rapido (solo FZ-L)
F4b	Return-To-Level (solo FZ-L)
F5	Comfort-Drive (opzionale)
F6	Hydro-Lock (opzione)
P	Pompa del trattore

11.5 Schema elettrico

**NOTA**

**Danni materiali dovuti a tensione errata o fusibile mancante!**

Se viene superata la tensione nominale di 12 V o non viene collegata attraverso il blocchetto di accensione, l'impianto può venire danneggiato.

- ▶ Collegare la tensione nominale di 12 V attraverso il blocchetto di accensione.
- ▶ Proteggere il collegamento con un fusibile.

Le funzioni opzionali da Q1 a Q6 nel braccio di sollevamento del caricatore frontale sono rappresentate in versione più semplificata dato che possono variare a seconda del tipo di caricatore frontale.

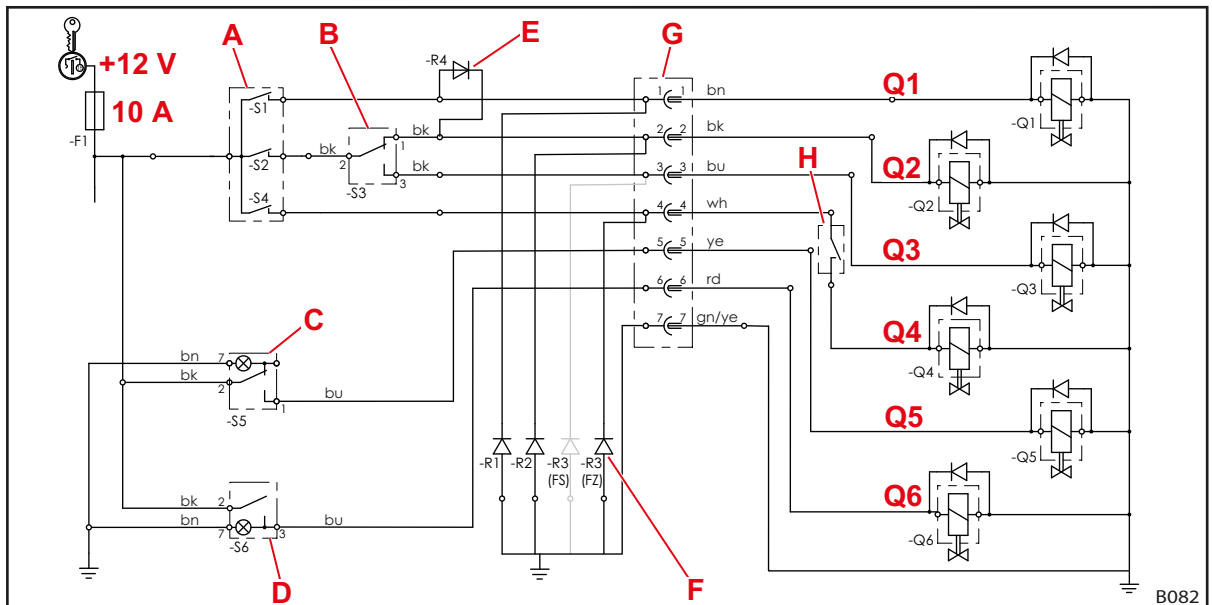


Fig. 131 Schema elettrico (se dotato di 3° e 4° circuito di comando)

**Legenda**

- Q1 4° circuito di comando
- Q2 3° circuito di comando
- Q3 Corsa rapida- (corsa rapida FS) oppure svuotamento rapido (FZ-L)
- Q4 Return-To-Level (FZ-L)
- Q5 Comfort-Drive
- Q6 Hydro-Lock (dispositivo per il bloccaggio idraulico degli attrezzi)
- A Tasto su leva di comando (per alcune leve di comando con relais)  
-S2: 3° circuito di comando, svuotamento rapido o svuotamento in corsa rapida  
-S4: Return-To-Level  
-S1: 4° circuito di comando
- B -S3: Commutatore 3° circuito di comando/svuotamento rapido o a corsa rapida
- C -S5: interruttore Comfort Drive, con spia di controllo
- D -S6: interruttore a bilico Hydro-Lock, con spia di controllo
- E Diodo di bloccaggio 4° circuito di comando; il tasto S1 aziona simultaneamente la valvola Q2 per il 3° circuito di comando e commuta questa funzione tramite selettore di circuito Q1 sul 4° circuito di comando.
- F I diodi di spegnimento riducono le interferenze emesse dalle valvole elettromagnetiche.  
A seconda dell'equipaggiamento, per i caricatori frontali FS si utilizzano diodi di spegnimento che sono installati sul morsetto 1, 2 e/o 3, per i caricatori frontali FZ, sui morsetti 1, 2 e/o 4.
- G Spina/presa
- H Sensore per Return-To-Level

Questo schema elettrico non è valido per i trattori con centralina di comando a singola leva *Pro Control!* In questo caso, rispettare i capitoli su *Pro Control* nelle istruzioni di montaggio del kit di montaggio.

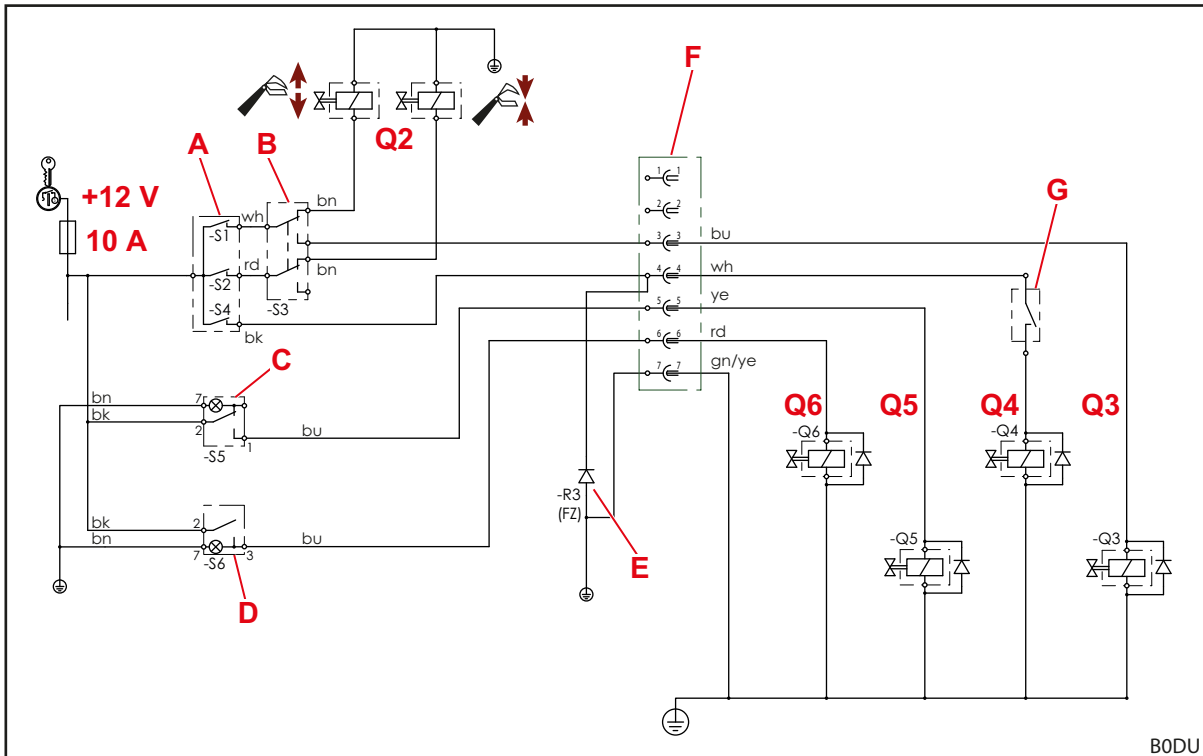


Fig. 132 Schema elettrico (se dotato di REAL<sup>3</sup>)

#### Legenda

- Q2 REAL<sup>3</sup>
- Q3 Svuotamento rapido (FZ-L)
- Q4 Return-To-Level (FZ-L)
- Q5 Comfort-Drive
- Q6 Hydro-Lock (dispositivo per il bloccaggio idraulico degli attrezzi)
- A Pulsante su leva di comando (per alcune leve di comando con relè)  
-S1: REAL<sup>3</sup> (valvola aperta) o svuotamento rapido  
-S2: REAL<sup>3</sup> (valvola chiusa)  
-S4: Return-To-Level
- B -S3: commutatore REAL<sup>3</sup> e/o svuotamento rapido
- C -S5: interruttore Comfort Drive, con spia di controllo
- D -S6: interruttore a bilico Hydro-Lock, con spia di controllo
- E Diodi di spegnimento: riducono le interferenze emesse dalle valvole elettromagnetiche.
- F Spina/presa
- G Sensore per Return-To-Level



Questo schema elettrico non è valido per i trattori con centralina di comando a singola leva *Pro Control*! In questo caso, rispettare i capitoli su *Pro Control* nelle istruzioni di montaggio del kit di montaggio.

## 11.6 Disposizione delle valvole idrauliche per funzioni ausiliarie

La figura illustra la disposizione delle valvole idrauliche per le funzioni supplementari da Q1 a Q6 sulla barra trasversale del braccio oscillante del caricatore frontale. L'illustrazione è riferita all'equipaggiamento massimo per il caricatore frontale FZ (FZ-L compreso) ed FS (compresa corsa rapida FS).

Le denominazioni da Q1 a Q6 corrispondono alle denominazioni nello schema elettrico (vedere 11.5 Schema elettrico).

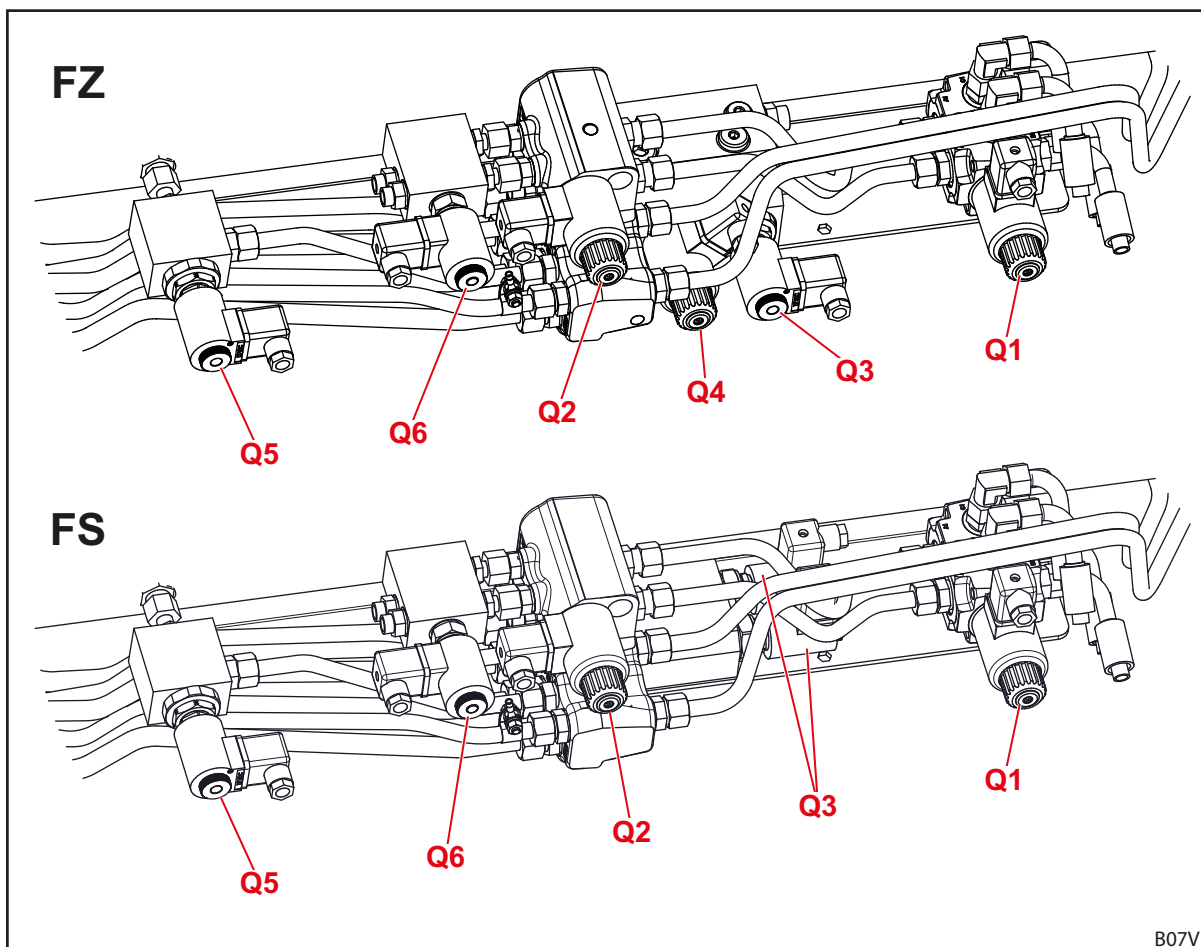


Fig. 133 Disposizione delle valvole idrauliche per funzioni ausiliarie

### Legenda

- Q1 Valvola idraulica per il 4° circuito di comando
- Q2 Valvola idraulica per il 3° circuito di comando
- Q3 Valvola idraulica per lo svuotamento in corsa rapida (su corsa rapida FS) oppure lo svuotamento rapido (su FZ-L)
- Q4 Valvola idraulica per Return-To-Level (su FZ-L)
- Q5 Valvola idraulica per Comfort-Drive ad alimentazione elettrica
- Q6 Valvola idraulica per Hydro-Lock (dispositivo per il bloccaggio idraulico degli attrezzi)

## 12 Dichiarazione di conformità

(ai sensi della Direttiva CE 2006/42/CE, Appendice II 1. A)

Wilhelm STOLL Maschinenfabrik GmbH  
Bahnhofstrasse 21  
38268 Lengede, Germania

dichiara, con la presente, che la macchina che viene consegnata è conforme alle direttive ed alle norme armonizzate di seguito elencate e viene messa a disposizione sul mercato:

Denominazione:	Caricatore frontale
Tipo:	ProfiLine
N. macchina:	da 7015000 a 7999999
con la descrizione di utilizzo/funzione:	Come macchina applicata, il caricatore frontale è un'"attrezzatura intercambiabile" ai sensi della direttiva macchine 2006/42/CE. Il caricatore frontale viene montato su trattori agricoli e forestali tramite un telaio di montaggio e viene utilizzato per l'attacco di altri attrezzi intercambiabili (attrezzi di lavoro) che vengono impiegati per i processi e i lavori necessari in agricoltura e silvicoltura. Ulteriori dati sull'utilizzo conforme con le condizioni d'impiego, la descrizione, la funzione e ulteriori informazioni tecniche del caricatore frontale sono contenute nelle istruzioni per l'uso.

La macchina è conforme a tutte le disposizioni pertinenti e correlate della

- direttiva del Consiglio 2006/42/CE relativa alle macchine,
- direttiva 2014/30/UE del Parlamento Europeo e del Consiglio concernente la compatibilità elettromagnetica (EMC),
- direttiva 2014/68/UE concernente la messa a disposizione sul mercato di attrezzature a pressione.

La documentazione tecnica è stata redatta secondo l'Appendice VII A della direttiva 2006/42/CE e rientra nella responsabilità del direttore dello sviluppo di Wilhelm STOLL Maschinenfabrik GmbH, Bahnhofstrasse 21, D-38268 Lengede.



Per la concezione e la produzione del caricatore frontale sono state applicate le seguenti norme armonizzate e pubblicate nella Gazzetta Ufficiale dell'UE:

<b>Norme armonizzate</b>	<b>Data</b>	<b>Titolo della norma</b>
DIN EN ISO 4254-1	2016-09	Macchine agricole – Sicurezza – Parte 1: Requisiti generali
DIN EN ISO 4413	2011-04	Oleoidraulica – Regole generali e requisiti di sicurezza per i sistemi e i loro componenti
DIN EN 12525	2011-02	Macchine agricole – Caricatori frontali – Sicurezza
DIN EN ISO 12100	2011-03	Sicurezza del macchinario; concetti fondamentali, principi generali di progettazione Sicurezza del macchinario – Principi generali di progettazione – Valutazione del rischio e riduzione del rischio
DIN EN ISO 13849-1	2016-06	Sicurezza del macchinario – Parti dei sistemi di comando legate alla sicurezza – Parte 1: Principi generali per la progettazione
DIN ISO 10448	1999-01	Trattori agricoli – Trasmissione idraulica per macchine
ISO 23206	2007-03	Trattori agricoli su ruote e macchine applicate – Caricatori frontali – telai di supporto per macchine applicate
DIN EN ISO 13857	2020-04	Sicurezza del macchinario – Distanze di sicurezza per impedire il raggiungimento di zone pericolose con gli arti superiori e inferiori
DIN EN ISO 14982	2009-12	Macchine agricole e forestali – Compatibilità elettromagnetica – Metodi di prova e criteri di accettazione

Lengede, 13/01/2021



Guido Marenbach  
Amministratore dell'azienda



Peter Gotthard  
Direttore Sviluppo e Gestione della Qualità

## Indice

<b>3</b>	
3° circuito di comando	50
<b>4</b>	
4° circuito di comando	51
<b>A</b>	
Abbassamento	43
Allineamento del caricatore frontale per il montaggio	61
Aree di pericolo	17
Attacchi a innesto	36
attacco dispositivo Fix per attrezzo	38
Attacco Hydro-Fix	37
Attivazione di Pro Control	73
Avvertenze di sicurezza e indicazioni di avvertenza	9
<b>B</b>	
Base Control	69
<b>C</b>	
Comfort Drive gas-idraulico	52
Comfort-Drive	52
Comfort-Drive elettroidraulico	53
Comportamento in caso di emergenza	24
Conformità CE	9
Controllo prima di ogni messa in funzione	55
Coppie di serraggio per viti	119
<b>D</b>	
Deposizione degli attrezzi	95
Dispositivi di protezione e sicurezza	17
Dispositivo per il bloccaggio idraulico degli attrezzi	41
<b>E</b>	
Etichetta di sicurezza	18
<b>F</b>	
Funzione Return-To-Level	48
Funzioni base	42
<b>G</b>	
Guasti	102
Guida parallela	46
<b>I</b>	
Impianto idraulico Comfort	79
Impiego improprio prevedibile	10
Indicatore visivo per la posizione dell'attrezzo	46
Intervalli di manutenzione	110

<b>K</b>	
Kit di montaggio per trattori	30
<b>L</b>	
Lavori di manutenzione	106
Lavori di spianamento	96
Limiti d'impiego	10
<b>M</b>	
Marcia su strada	99
Montaggio del caricatore frontale	59
<b>P</b>	
Panoramica documentazione	5
Pericoli dovuti ad emissioni	12
Pericoli durante i lavori di carico	14
Pericoli durante i lavori di manutenzione	16
Pericoli durante il montaggio e lo smontaggio del caricatore frontale	13
Pericoli durante il montaggio per la messa in funzione	13
Pericoli durante l'applicazione e la deposizione di attrezzi	14
Pericoli durante l'esercizio del caricatore frontale	15
Pericoli durante l'imballo e il trasporto	13
Pericoli elettrici	12
Pericoli idraulici	11, 12, 16
Pericoli meccanici	11
Posizione flottante	45
Preparazioni sul trattore	56
Prima messa in funzione	55
Pro Control	72
Pulizia	107
Punti di lubrificazione degli agganci rapidi	107
Punti di lubrificazione FS	108
Punti di lubrificazione FZ	109
<b>R</b>	
REAL3	51
Regolare il dispositivo di bloccaggio del caricatore frontale FZ 30 - 100	64
Regolazione del dispositivo di bloccaggio del caricatore frontale FS e FZ 8 fino a 80	62
Ricambi	117
Rimessa in funzione	116
Riparazione	114

<b>S</b>	
Sbennamento .....	44
Scavo .....	43
Schema di lubrificazione .....	109
Sicurezza anti-abbassamento .....	49
Smaltimento .....	117
Smontaggio del caricatore frontale .....	115
Sollevamento .....	42
Struttura del caricatore frontale FS .....	25
Struttura del caricatore frontale FZ .....	27
Svuotamento in corsa rapida .....	47
Svuotamento rapido .....	47
<b>T</b>	
targhetta di identificazione .....	6
Telaio intercambiabile combinato	
Euro-Alö3 .....	33
Telaio intercambiabile combinato	
Euro-FR .....	33
Telaio intercambiabile combinato	
Euro-SMS .....	32
Telaio intercambiabile Euro .....	31
Telaio intercambiabile rinforzato	
FZ 100 .....	34
Telaio intercambiabile Skid-Steer .....	34
Telaio intercambiabile SMS .....	32
Transito di passaggi bassi .....	100
Tubature idrauliche .....	35
Tubazioni idrauliche .....	35
<b>U</b>	
Uso conforme .....	10
Utilizzare le tubature idrauliche .....	82, 83
Utilizzo degli attacchi a innesto .....	81
Utilizzo degli attacchi a vite .....	81
Utilizzo dei piedini .....	80
Utilizzo del dispositivo per il bloccaggio degli attrezzi sul telaio intercambiabile Skid-Steer .....	86
<b>V</b>	
Varianti di equipaggiamento .....	29
<b>Z</b>	
Zavorramento .....	57

Indirizzo del concessionario

Incollare o trascrivere qui il numero di serie



**Wilhelm STOLL Maschinenfabrik GmbH**

Postfach 1181, 38266 Lengede

Bahnhofstr. 21, 38268 Lengede

Telefono: +49 (0) 53 44/20 222

Fax: +49 (0) 53 44/20 182

Email: [info@stoll-germany.com](mailto:info@stoll-germany.com)

**STOLL sul web:**

[www.stoll-germany.com](http://www.stoll-germany.com)

[www.facebook.com/STOLLFrontloader](https://www.facebook.com/STOLLFrontloader)

[www.youtube.com/STOLLFrontloader](https://www.youtube.com/STOLLFrontloader)