



**STOLL**

# Upute za uporabu

## Prednji utovarivač **Solid**



Tip H, P  
Stanje: 04.2023.

3685440 B58SL1 0000000084 HR 009

## **Impresum**

### **Wilhelm STOLL Maschinenfabrik GmbH**

Postfach 1181, 38266 Lengede

Bahnhofstr. 21, 38268 Lengede

Telefon: +49 (0) 53 44/20 -222

Faks: +49 (0) 53 44/20 -182

E-pošta: [info@stoll-germany.com](mailto:info@stoll-germany.com)

Web-stranica: [www.stoll-germany.com](http://www.stoll-germany.com)

### **Naručivanje rezervnih dijelova**

Telefon: +49 (0) 53 44/20 -144 i -266

### **Administracija**

Telefon: +49 (0) 53 44/20 -145 i -146

Faks: +49 (0) 53 44/20 -183

E-pošta: [parts@stoll-germany.com](mailto:parts@stoll-germany.com)

## **Copyright**

© Wilhelm STOLL Maschinenfabrik GmbH

Umnožavanje ovih uputa, bilo u cijelosti ili djelomično, dopušteno je samo uz odobrenje društva Wilhelm STOLL Maschinenfabrik GmbH. Nepridržavanje za sobom povlači obvezu naknade štete i može imati kaznenopravne posljedice.

Originalne upute sastavljene su na njemačkom jeziku.

Upute na drugim jezicima prijevod su s njemačkog.

## Sadržaj

1	O ovim uputama za uporabu	5
1.1	Pregled dokumentacije	5
1.2	Uporaba i svrha uputa za uporabu	6
1.3	Označna pločica	6
1.4	Valjanost uputa za uporabu	7
1.5	Čuvanje dokumentacije	7
1.6	Popratni dokumenti	7
1.7	Elementi grafičkog oblikovanja	7
1.8	Nazivlje podnožja	8
2	Sigurnost	9
2.1	Objašnjenje sigurnosnih napomena i upozorenja	9
2.2	Prikaz i struktura upozorenja	9
2.3	Stupanj opasnosti upozorenja	9
2.4	EZ sukladnost	9
2.5	Namjenska uporaba	10
2.6	Granice uporabe	10
2.7	Načelne sigurnosne napomene	11
2.8	Područja opasnosti	17
2.9	Zaštitne naprave	17
2.10	Sigurnosne naljepnice	18
2.11	Zahtjevi za osoblje	22
2.12	Ponašanje u slučaju nužde	23
2.12.1	Ponašanje u slučaju prevrtanja ili pada traktora	23
2.12.2	Ponašanje u slučaju probojnih napona kod električnih nadzemnih vodova	23
3	Konstrukcija	24
3.1	Konstrukcija prednjeg utovarivača H	24
3.2	Konstrukcija prednjeg utovarivača P	25
3.3	Varijante opreme	26
3.4	Pričvršćenje na traktoru	27
3.5	Okvir za brzo mijenjanje opreme	28
3.5.1	Okvir za brzo mijenjanje opreme Euro	28
3.5.2	Okvir za brzo mijenjanje opreme Skid-Steer	29
3.5.3	Kombinirani okvir za brzo mijenjanje opreme Euro SMS	29
3.5.4	Kombinirani okvir za brzo mijenjanje opreme Euro Alö3	30
3.5.5	Kombinirani okvir za brzo mijenjanje opreme Euro FR	30
3.6	Hidraulični vodovi	31
3.7	Hidraulične spojke	31
3.7.1	Utične spojke	31
3.7.2	Hydro-Fix višestruka spojka	32
4	Funkcije	33
4.1	Blokada opreme	33
4.1.1	Mehanička blokada opreme	33
4.2	Osnovne funkcije	36
4.3	Plivajući položaj	38
4.3.1	Plivajući položaj oscilirajuće ruke	39
4.3.2	Plivajući položaj opreme	39
4.4	Vizualni prikaz položaja opreme	40

4.5	Paralelno vođenje (P) . . . . .	40
4.6	Osiguranje od spuštanja . . . . .	41
4.7	Dodatne funkcije . . . . .	41
4.7.1	Dodatni upravljački krugovi . . . . .	41
4.7.2	Comfort-Drive . . . . .	42
4.7.3	Prigušnica za spuštanje . . . . .	43
5	Stavljanje u pogon . . . . .	44
5.1	Prvo stavljanje u pogon . . . . .	44
5.2	Kontrola prije svakog stavljanja u pogon . . . . .	44
5.3	Pripreme . . . . .	45
5.3.1	Pripreme na traktoru. . . . .	45
5.3.2	Balastiranje. . . . .	46
5.4	Priključivanje prednjeg utovarivača . . . . .	48
5.5	Poravnanje prednjeg utovarivača s priključkom . . . . .	50
5.6	Namještanje blokade prednjeg utovarivača . . . . .	51
6	Rukovanje . . . . .	53
6.1	Upravljački elementi. . . . .	53
6.1.1	Osnovno upravljanje ručicama . . . . .	53
6.1.2	Upravljačka ručica traktora. . . . .	55
6.1.3	STOLL Base Control . . . . .	56
6.1.4	STOLL Pro Control . . . . .	58
6.1.5	STOLL Trac Control . . . . .	61
6.1.6	Comfort hidraulični sustav . . . . .	62
6.2	Rukovanje potpornim nožicama . . . . .	63
6.3	Rukovanje hidrauličnim spojka . . . . .	64
6.3.1	Rukovanje utičnim spojka . . . . .	64
6.3.2	Rukovanje navojnim spojka . . . . .	64
6.3.3	Rukovanje spojkom Hydro-Fix . . . . .	65
6.4	Rukovanje blokadom opreme . . . . .	66
6.4.1	Rukovanje mehaničkom blokadom opreme na okviru za brzo mijenjanje opreme Euro i kombiniranom okviru za brzo mijenjanje opreme . . . . .	66
6.4.2	Rukovanje mehaničkom blokadom opreme na okviru za brzo mijenjanje opreme Skid-Steer . . . . .	68
6.5	Prihvaćanje i odlaganje opreme . . . . .	69
6.5.1	Prihvaćanje opreme s mehaničkom blokadom na okvir za brzo mijenjanje opreme Euro i kombinirani okvir za brzo mijenjanje opreme . . . . .	70
6.5.2	Prihvaćanje opreme s mehaničkom blokadom opreme na okvir Skid-Steer . . . . .	72
6.5.3	Odlaganje opreme . . . . .	74
6.6	Ravnanje prema natrag . . . . .	75
6.7	Radovi raščišćavanja (posebno raščišćavanje snijega) . . . . .	76
6.8	Prihvaćanje tereta . . . . .	77
6.9	Vožnja cestom . . . . .	79
6.9.1	Aktivacija i deaktivacija osiguranja za vožnju cestom . . . . .	80
6.9.2	Prolazak kroz niske prolaze . . . . .	80
6.10	Parkiranje traktora s prednjim utovarivačem . . . . .	81
7	Traženje pogrešaka u slučaju smetnje . . . . .	81



8	Servisiranje . . . . .	84
8.1	Čišćenje i njega . . . . .	85
8.1.1	Mjesta podmazivanja . . . . .	85
8.1.2	Plan podmazivanja . . . . .	87
8.2	Održavanje . . . . .	88
8.2.1	Plan održavanja . . . . .	88
8.2.2	Napomene za održavanje prihvata prednjeg utovarivača . . . . .	89
8.2.3	Napomene za održavanje blokade prednjeg utovarivača . . . . .	89
8.2.4	Napomene za održavanje Comfort-Drive . . . . .	89
8.2.5	Napomene za održavanje hidrauličkih vodova . . . . .	90
8.2.6	Napomene za održavanje Stvaranje pukotina . . . . .	90
8.2.7	Napomene za održavanje Okvir za brzo mijenjanje opreme . . . . .	91
8.2.8	Napomene za održavanje - zamjena ulja . . . . .	91
8.3	Popravljanje . . . . .	91
9	Stavljanje izvan pogona . . . . .	92
9.1	Privremeno stavljanje izvan pogona . . . . .	92
9.2	Ponovno stavljanje u pogon . . . . .	93
9.3	Konačno stavljanje izvan pogona i zbrinjavanje . . . . .	93
10	Rezervni dijelovi i servisna služba . . . . .	94
10.1	Rezervni dijelovi . . . . .	94
10.2	Servisna služba . . . . .	94
11	Tehnički podatci . . . . .	95
11.1	Dimenzije i težina . . . . .	95
11.2	Emisija buke . . . . .	95
11.3	Zatezni momenti vijaka . . . . .	96
11.4	Hidrauličke sheme . . . . .	97
11.4.1	Hidraulička shema P i H . . . . .	97
11.5	Spojna shema . . . . .	98
12	Izjava o sukladnosti . . . . .	99
	Indeks . . . . .	101

## 1 O ovim uputama za uporabu

### 1.1 Pregled dokumentacije

Za prednji utovarivač, komplet za ugradnju i pribor na raspolaganju su vam različite upute i tehnički dokumenti. Većina dokumenata je raspoloživa u nekoliko jezika.

Ako neke upute nedostaju ili su vam potrebne na nekom drugom jeziku:

- Naručite upute preko trgovca.
- Upute besplatno preuzmite na mrežnoj stranici [www.stoll-germany.com](http://www.stoll-germany.com).

#### Upute za montažu kompleta za ugradnju prednjeg utovarivača



Montaža kompleta za ugradnju te hidraulične i električne opreme smije se obaviti isključivo u ovlaštenoj specijaliziranoj radionici.

Upute za montažu opisuju montažu kompleta za ugradnju prednjeg utovarivača te hidraulične i električne opreme prije prvog stavljanja prednjeg utovarivača u pogon. Upute su namijenjene stručnim radionicama.

Upute za montažu posebno su sastavljene za model traktora. Ne sadrže informacije iz uputa za uporabu.

Upute za montažu sadrže informacije o zamjenskim dijelovima za ugrađene dijelove i opreme posebno prilagođenoj traktoru.

#### Upute za uporabu prednjeg utovarivača

U uputama za uporabu opisano je sigurno rukovanje prednjim utovarivačem od prvog stavljanja u pogon pa sve do njegova zbrinjavanja. Namijenjene su vlasniku i korisniku prednjeg utovarivača.

Upute za uporabu sastavljene su posebno za prednje utovarivače serije te stoga mogu samo uvjetno obratiti pozornost na opremu prilagođenu specifično traktorima.

#### Popis zamjenskih dijelova

Popis zamjenskih dijelova prednjeg utovarivača navodi informacije za naručivanje zamjenskih dijelova prednjeg utovarivača serije i njezinih opcija. Posebne prilagodbe specifične za traktor nisu uzete u obzir.

Na raspolaganju su i popisi rezervnih dijelova opreme prednjeg utovarivača.

#### Upute za uporabu opreme prednjeg utovarivača

Upute za uporabu sadrže opis opreme dostupne za navedenu seriju prednjeg utovarivača.

#### Ostali dokumenti

Uz gore navedene napomene, moguće su i upute za montažu i uporabu, kao i dodatne tehničke informacije koje se bave posebnom dodatnom opremom i dodacima koji nisu obuhvaćeni preostalim dokumentacijom.



Ako prosljeđujete prednji utovarivač ili traktor s dograđenim prednjim utovarivačem, prosljedite i svu pripadajuću dokumentaciju. Sljedećem vlasniku potrebne su te informacije.

## 1.2 Uporaba i svrha uputa za uporabu

Ove upute za uporabu sadrže važne informacije za sigurno rukovanje i uredan, propisan i ekonomičan rad prednjih utovarivača proizvođača Wilhelm STOLL Maschinenfabrik GmbH. Namijenjene su vlasniku i korisnicima prednjeg utovarivača, a cilj im je pomoći pri izbjegavanju opasnosti i šteta, sprečavanju prekida u radu i osiguranju odnosno produljenju vijeka trajanja prednjeg utovarivača.

Prije puštanja prednjeg utovarivača u pogon moraju se pročitati i razumjeti upute za uporabu.

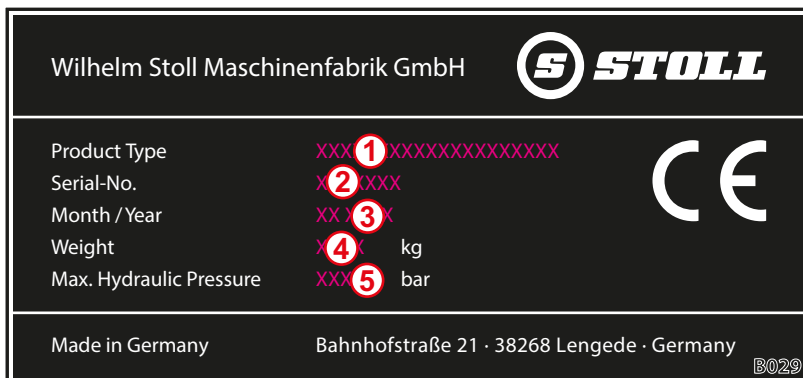
Radi bolje čitljivosti Wilhelm STOLL Maschinenfabrik GmbH u nastavku se naziva „STOLL“.

Upute za uporabu sastavljene su posebno za prednje utovarivače serije te stoga mogu samo uvjetno obratiti pozornost na opremu prilagođenu specifično traktorima.

Ako nije drukčije navedeno, podatci o smjeru odnose se na smjer vožnje prema naprijed.

## 1.3 Označna pločica

Prednji je utovarivač označen označnom pločicom koja se nalazi na unutarnjoj strani lijeve cijevi straga ili na poprečnoj cijevi prednjeg utovarivača.



Sl. 1 Označna pločica na prednjem utovarivaču

### Legenda

- 1 Tip prednjeg utovarivača (npr. oscilirajuće ruke ProfiLine FZ 20, Solid 38-20)
- 2 Serijski broj
- 3 Godina proizvodnje
- 4 Težina
- 5 Dopušteni hidraulički tlak

## 1.4 Valjanost uputa za uporabu

Upute za uporabu vrijede isključivo za prednji utovarivač Solid, u nastavku „prednji utovarivač“ ili kao specijalna izvedba „H“ ili „P“. Tip prednjeg utovarivača očitajte na označnoj pločici.

Upute za uporabu obuhvaćaju sve dijelove i funkcije svih modela.

## 1.5 Čuvanje dokumentacije

Upute za uporabu dio su stroja. Cjelovitu dokumentaciju, koja se sastoji od ovih uputa za uporabu i svih isporučених dodatnih uputa, uvijek valja čuvati na dohvat ruke, na sigurnom i suhom mjestu ili u vozilu. I u slučaju najma ili prodaje prednjeg utovarivača valja predati cjelovitu dokumentaciju.

## 1.6 Popratni dokumenti

U kombinaciji s ovim uputama za uporabu vrijede i sljedeći dokumenti:

- upute za uporabu traktora
- upute za uporabu odgovarajuće opreme
- upute za montažu odgovarajućeg kompleta za ugradnju i dodatne opreme za prednji utovarivač

Pri radu s prednjim utovarivačem i tijekom svih radova servisiranja dodatno obratite pažnju i na sljedeće:

- priznata pravila struke za siguran i pravilan rad
- zakonske propise za sprečavanje nezgoda
- zakonske propise o zaštiti zdravlja i okoliša
- nacionalne propise koji vrijede u zemlji vlasnika/korisnika prednjeg utovarivača
- smjernice važne za stanje tehnike
- prometne propise.

## 1.7 Elementi grafičkog oblikovanja

Upute za uporabu sadrže sljedeće različite simbole i oznake u tekstu:



simbol upozorenja koji se upotrebljava u upozorenjima i stupnjevan je ovisno o opasnosti (vidi 2 Sigurnost)







dodatne informacije i savjeti

- točka na popisima
- preduvjet za redosljed radnji
- ✂ potreban alat
- (1) numerirani korak radnje
- ✓ rezultat neke radnje ili redosljed radnji
- nenumerirani korak radnje

Uz to se upotrebljavaju stilizirane skice. Radi boljeg razumijevanja neke su slike prikazane kao primjer, pojednostavljene su ili služe boljem prikazu i objašnjenju s demontiranim dijelovima.

- Imajte na umu sljedeće:
  - Demontaža nije uvijek nužno potrebna za određeni opis.
  - Ako nije drukčije navedeno, na slikama nisu prikazane različite varijante opreme.
  - Uz slike uvijek ide i odgovarajući tekst koji ih opisuje.
  - Vrijede sljedeća pravila i elementi prikaza:

Prikaz	Značenje
	Žuto prikazanim elementima ističu se dijelovi za određenu situaciju rukovanja.
	Brojevima pozicija označeni su sklopovi ili dijelovi. Uz svaku sliku postoji legenda koja objašnjava brojeve pozicija.
	Povećala služe za ciljani prikaz pojedinih dijelova i pojedivosti.
	Strelice upućuju na smjer kretanja ili radnju koju valja obaviti.

## 1.8 Nazivlje podnožja

Podnožje se sastoji od sljedećih parametara:

1234567 A12XYZ 0000001234 DE 123

1
2
3
4
5

Sl. 2 Nazivlje podnožja

### Legenda

- 1 Broj dokumenta (narudžbeni broj)
- 2 Vrsta uputa
- 3 Interni broj sustava
- 4 Oznaka jezika
- 5 Verzija

## 2 Sigurnost

### 2.1 Objašnjenje sigurnosnih napomena i upozorenja

Osnovne sigurnosne napomene obuhvaćaju naputke koji načelno vrijede za sigurnu uporabu ili održavanje sigurnog stanja prednjeg utovarivača.

Upozorenjima koja se odnose na radnje upozorava se na preostale opasnosti, a ona se nalaze ispred opasnih redoslijeda radnji.

### 2.2 Prikaz i struktura upozorenja

Upozorenja se odnose na radnje i strukturirana su na sljedeći način:

#### **OPASNOST**

##### **Vrsta i izvor opasnosti!**

Objašnjenje o vrsti i izvoru opasnosti.

- ▶ Mjere za odvratanje opasnosti.

### 2.3 Stupanj opasnosti upozorenja

Upozorenja su stupnjevana u skladu s opasnošću na koju ukazuju i prikazuju se s pripadajućim signalnim riječima i simbolima upozorenja na sljedeći način:

#### **OPASNOST**

Neposredna opasnost po život ili teške ozljede.

#### **OPOMENA**

Moguća opasnost po život ili teške ozljede.

#### **OPREZNOST**

Moguće lake ozljede.

#### **POZORNOST**

Oštećenja na uređaju ili okolini.

### 2.4 EZ sukladnost

Prednji utovarivači STOLL odgovaraju Direktivi o strojevima 2006/42/EZ.

## 2.5 Namjenska uporaba

Prednji je utovarivač priključni uređaj za poljoprivredne i šumarske traktore i isključivo je koncipiran i namijenjen za:

- priključivanje na traktore s kompletom za ugradnju prednjeg utovarivača koji je odobrio STOLL (vidi 3.4 *Pričvršćenje na traktoru*) i pripadajuću hidrauličku i električnu opremu koju je odobrio STOLL,



STOLL ne preuzima odgovornost za štetu uzrokovanu uporabom druge, neodobrene opreme i kombinacija!

Prije prvog puštanja u pogon prednjeg utovarivača uvjerite se da se smije upotrebljavati na vašem traktoru.

U slučaju pitanja obratite se servisnoj službi STOLL na sljedeću e-adresu: [service@stoll-germany.com](mailto:service@stoll-germany.com).

- uporabu s radnom opremom koju je predvidio STOLL, prikladnom za odgovarajuće poljoprivredne radove (vidi 6.5 *Prihvatanje i odlaganje opreme* i upute za uporabu opreme)
- uporabu i rad unutar definiranih granica (vidi 11 *Tehnički podatci*)
- upravljanje s vozačeva sjedala.

Prednji utovarivač smije se upotrebljavati samo u tehnički besprijekornom stanju. Ako smetnje ugrožavaju sigurnost, odmah ih mora ukloniti ovlaštena specijalizirana radionica.

Prednji utovarivač Ne smije se koristiti u radnim procesima i s opremom kod koje se osobe trebaju nalaziti u blizini tereta kad je prednji utovarivač u podignutom položaju! Ti su radovi dopušteni samo ako je prednji utovarivač opremljen zaštitom od spuštanja (vidi 4.6 *Osiguranje od spuštanja*).

Prednji utovarivač i njegova oprema ne smiju se aktivirati istodobno s drugim hidrauličnim uređajima na traktoru.

Namjenska uporaba obuhvaća i čitanje i pridržavanje uputa za uporabu, pripadajućih dodatnih uputa, popratnih dokumenata i informacija o sigurnosti. Kako bi se osigurala sigurnost tijekom rada, valja se pridržavati propisanih radova servisiranja, kao i intervala i uvjeta za njegu i održavanje. Drukčija uporaba ili uporaba izvan navedenih okvira smatra se nenamjenskom.

### Predvidiva pogrešna uporaba

Izbjegavajte sljedeće:

- prekoračenje dopuštenog osovinskog opterećenja i dopuštene ukupne težine traktora
- primjenu izvan uvjeta i preduvjeta navedenih u tehničkoj i ostaloj dokumentaciji
- prevoženje osoba
- prevoženje tereta koji nije namijenjen za uporabu s prednjim utovarivačem
- prevoženje tereta u cestovnom prometu
- prevoženje neosiguranog tereta (npr. paleta s kamenjem)

## 2.6 Granice uporabe

- Pridržavajte se sljedećih granica uporabe i zahtjeva vezanih za radnu okolinu:
  - po potrebi raspona temperature za uredan rad traktora (vidi upute za uporabu traktora)
  - dovoljne nosivosti guma i prednje osovine traktora

## 2.7 Načelne sigurnosne napomene

Načelne sigurnosne napomene tematski obuhvaćaju sve mjere za sigurnost i vrijede u svako doba. Napomene se dodatno nalaze kao upozorenja na odgovarajućim mjestima u ovim uputama za uporabu.

### Osnovne opasnosti



Ako se osobe podižu ili prevoze prednjim utovarivačem, postoji opasnost po život. Prednji utovarivač nije opremljen potrebnim sigurnosnim napravama za uporabu košara za rad.

- Zabranjeno je podizanje i prevoženje osoba prednjim utovarivačem.

### Mehaničke opasnosti



Postoji opasnost od prignječenja i udaranja gornjih i donjih udova o dijelove okvira koji strše u stranu ili prema gore te pokretljive komponente stroja.

- Radnike uputite u propisnu uporabu stroja te položaj i vrstu opasnosti.
- Udaljite osobe iz područja opasnosti i kretanja stroja.
- Tijekom radova održavanja po potrebi nosite prikladnu zaštitnu opremu.



Postoji po život opasna opasnost od prignječenja i ozljeda uslijed nepredviđena kretanja traktora, prednjeg utovarivača i opreme.

- Udaljite osobe iz područja opasnosti i rada stroja.
- Nije dopušteno pomaganje druge osobe (npr. pridržavanje kolaca, ako ih ne treba prednjim utovarivačem utisnuti u tlo) pa udaljite ljude iz radnog područja stroja.
- Ako nema osiguranja od spuštanja, drugoj osobi povjerite obavljanje pomoćnih radnji utovara/istovara samo dok je prednji utovarivač spušten.
- Tijekom radova utovara/istovara te pri priključivanju i odvajanju prednjeg utovarivača pazite na to da podloga bude dovoljno ravna i da je traktor stabilan.
- Prednjim utovarivačem rukujte samo s vozačeva sjedala u traktoru. Upravljačkim elementima s vanjske strane traktora ne smije se djelovati na prednji utovarivač! Posebno se ne smije upravljačkim elementima prednje podizne naprave djelovati na prednji utovarivač!
- Prednjim utovarivačem smije rukovati samo jedna osoba.

Postoji po život opasna opasnost od ozljeda uslijed prekoračenja maksimalno dopuštene nosivosti ili u slučaju neprimjerene uporabe prednjeg utovarivača i rezultirajućeg loma prednjeg utovarivača ili njegovih dijelova.

- Pridržavajte se granica opterećenja navedenih u tehničkim podacima.
- Pri prijevozu tereta ili poravnavanju nikada ne vozite brže od 10 km/h.
- Tijekom radova raščišćavanja nikada ne vozite brže od 6 km/h.
- Radite samo s ugrađenom i blokiranom opremom.
- Poštujte nosivost guma i prednje osovine traktora.



### Hidrauličke opasnosti



Postoji opasnost od ozljeda uslijed istjecanja hidrauličkog ulja pod visokim tlakom.

- Obratite pažnju na sigurnosne naljepnice na stroju.
- Prije otpuštanja provjerite ima li curenja na hidrauličnim spojka i vodovima.
- Kod traktora bez zatvorene vozačke kabine montirajte crijeva sa zaštitom od prskanja.



Ako se dijelovi stroja nekontrolirano kreću zbog zraka u hidrauličnom sustavu, postoji opasnost od prignječenja.

- Prije svih radova na hidrauličnom sustavu najprije tlačno rasteretite sustav.
- Prije priključivanja očistite hidraulične spojke i vodove.
- Hidrauličko ulje mijenjajte redovito, u skladu s planom održavanja.

### Električne opasnosti



Postoji opasnost po život uslijed strujnog udara pri dodirivanju dijelova stroja koji su pod naponom, npr. zbog kratkog spoja na električnoj mreži traktora.

- Neka radove ugradnje i održavanja na električnom sustavu smiju obavljati samo električari.
- Pridržavajte se uputa za uporabu traktora.



Pri sudaru podignutog prednjeg utovarivača s visokonaponskim vodovima postoji opasnost po život.

- Prednji utovarivač tijekom vožnje cestom ne podižite iznad 4 m.
- Održavajte dovoljan razmak od električnih vodova.
- U slučaju nepoznatog nazivnog napona držite minimalan razmak od 4 m od električnih vodova.

### Opasnost od emisija



U trajnom normalnom radu stroja mogu nastati oštećenja sluha zbog razine buke koju proizvodi traktor i hidraulični sustav.

- Uvijek upotrebljavajte osobu zaštitu sluha.
- Pridržavajte se posebnih propisa za rad na cesti i rad strojeva na otvorenom.

### Opasnosti pri pakiranju i transportu



Ako se prednji utovarivač prevrne ili nagne odnosno padne s podiznog sredstva, postoji opasnost od ozljeda uslijed prignječenja, udaranja ili zahvaćanja.

- Tijekom svih pripremnih radova uvijek pazite na stabilnost.
- Pomagače udaljite iz neposrednog područja opasnosti ispod prednjeg utovarivača.



Ako prednji utovarivač nije propisno natovaren ni osiguran, postoji opasnost od nezgode tijekom njegova transporta.

- Prednji utovarivač propisno osigurajte i transportirajte.

### Opasnosti pri montaži za puštanje u rad



Pri podizanju i rukovanju teškim dijelovima stroja i nezgrapnim komponentama prednjeg utovarivača postoji opasnost od ozljeda.

- Teške i nezgrapne dijelove stroja podižite samo s još jednom osobom kao pomagačem.
- Pravilnim podizanjem izbjegnite ozljede leđa.

### Opasnosti pri priključivanju i otkapčanju prednjeg utovarivača



Ako se prednji utovarivač prevrne pri priključivanju ili otkapčanju ili se prevrne zbog nedovoljne stabilnosti dok stoji, postoji opasnost od ozljeda.

- Pazite na stabilnost prednjeg utovarivača i traktora.
- Pridržavajte se napomena i redoslijeda za propisno priključivanje i otkapčanje prednjeg utovarivača iz ovih uputa za uporabu.
- Provjerite je li prednji utovarivač propisno blokiran.



Pri rukovanju potpornim nožicama radi odlaganja prednjeg utovarivača postoji opasnost od prignječenja udova, posebno na neravnom tlu.

- Pridržavajte se napomena i redoslijeda za propisno rukovanje potpornim nožicama iz ovih uputa za uporabu.

### Opasnosti pri postavljanju i uklanjanju opreme



Postoji opasnost od teških ozljeda i opasnost po život uslijed pada opreme ili nekontrolirana spuštanja prednjeg utovarivača, ako se upotrebljava neprikladna oprema ili se upotrijebljena oprema preoptereći.

- Prije uporabe provjerite je li oprema prikladna.
- Višestrukim odlaganjem opreme na tlo provjerite je li ona ispravno blokirana.
- Vizualno prekontrolirajte blokadu.
- Hidrauličnu blokadu opreme obavite samo do visine od 1,5 m.
- Prije početka rada jedanput bez tereta provjerite radi li oprema propisno.

### Ugroze tijekom radova iskapanja



Pri radovima iskapanja postoji opasnost po život i opasnost od eksplozije uslijed sudara s vodovima koji se nalaze u tlu.

- Prije radova iskapanja uvjerite se da u tlu ne prolaze nikakvi električni vodovi.
- Prije radova iskapanja uvjerite se da u tlu ne prolaze nikakvi plinski vodovi.

### Opasnosti tijekom utovara/istovara



Postoji opasnost od teških ozljeda i opasnost po život tijekom utovara/istovara i transporta tereta ako se prednji utovarivač vodi jednostrano, ako se teret podiže predaleko iznad vozačeva sjedala mjestu ili ako se upotrebljava neprikladna oprema.

- Ako kabina nije prisutna, pobrinite se za naknadno postavljanje kabine i/ili konstrukcije FOPS (zaštitna konstrukcija od padajućih predmeta) / ROPS (zaštitna konstrukcija pri prevrtanju) u skladu s propisima o zaštiti na radu.
- Ako nema ni kabine ni sigurnosnih naprava, teret nikada ne podižite iznad vozačeva sjedala.
- Upotrebljavajte samo prikladnu opremu kod koje nije moguće npr. kotrljanje prema natrag i pad na vozačevo sjedalo.

### Opasnosti pri radu prednjeg utovarivača



Postoji opasnost od teških ozljeda odnosno opasnost po život uslijed prevrtanja traktora tijekom radova na kosini, vožnje u zavojima, u slučaju preniska opterećenja stražnje osovine i nakošenom pokretanju tereta.

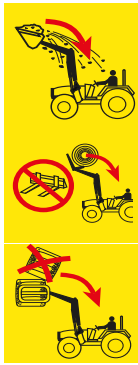
Opasnost se povećava kod visoko podignutog prednjeg utovarivača zbog povišenog položaja težišta.

- Tijekom rada na kosini vozite oprezno. Nikada ne vozite s podignutim teretom poprijeko u odnosu na kosinu.
- Pazite da je podloga dovoljne nosivosti.
- Tijekom vožnje u zavoju smanjite brzinu i spustite teret.
- Dok je prednji utovarivač visoko podignut i potpuno natovaren, nemojte ga naglo pokretati.
- Obratite pažnju na maksimalnu nosivost traktora te je se pridržavajte.
- Na stražnjoj strani traktora uvijek upotrebljavajte protuuteg dovoljnih dimenzija.
- U slučaju nestabilnosti ili prevrtanja spustite prednji utovarivač i ostanite u vozačevoj kabini.
- Dovedite se ravno na robu koju tovarite i ne skrećite pri ulasku u nju.
- Upotrebljavajte sigurnosne pojaseve.
- Spojite papučicu kočnice.
- Isključite ovjes prednje osovine.
- Kod traktora s namjestivom širinom traga: namjestite maksimalnu moguću širinu traga.

Tijekom vožnje cestom postoji opasnost od teških ozljeda i opasnost po život za korisnika i ostale sudionike prometa ako traktor i prednji utovarivač nisu propisno pripremljeni za cestovni promet i ako se njima ne upravlja propisno.

- Cestom vozite samo bez tereta.
- Prije vožnje cestom isključite i blokirajte hidraulični sustav.
- Podignite prednji utovarivač.

### Opasnosti uslijed pada tereta



Podignuti teret, koji može pasti na vozačevo sjedalo, predstavlja opasnost po život. Podizanje paleta ili bala iznad vozačeve kabine i rad na kosini povećavaju rizik. Ni uobičajeni zaštitni sustavi (zaštitna konstrukcija pri prevrtanju ROPS, zaštitna konstrukcija od padajućih predmeta FOPS) ne nude potpuno dovoljnu zaštitu.

- Tijekom radova na kosini smanjite napunjenost opreme i spustite teret.
- Kontrolirajte nagib opreme. Ne nagnjite opremu previše.
- Upotrebjavajte opremu koja je tako konstruirana da može spriječiti pad tereta na vozačevo sjedalo.
- Pri utovaru komadnog tereta upotrebjavajte samo predviđenu opremu (npr. hvataljke za bale ili vilice za palete).
- Palete i bale podižite pojedinačno. Nikad ne slažite više tereta jedan na drugi jer bi gornji tereti mogli pasti na vozačevo sjedalo.
- Kod prednjih utovarivača bez paralelnog vođenja povećanje kuta pri podizanju nadoknadite tako da istresete opremu.
- Prednjim utovarivačem bez paralelnog vođenja nemojte rukovati tijekom vožnje unatrag.
- Kod traktora bez kabina ili zaštitnih konstrukcija pri prevrtanju sa 4 nosača ne podižite veće dijelove za utovar, a posebno bale, iznad točke vrtnje oscilirajuće ruke.
- Tijekom podizanja promatrajte teret. Ne podižite teret tijekom vožnje unatrag.

### Opasnosti pri servisiranju

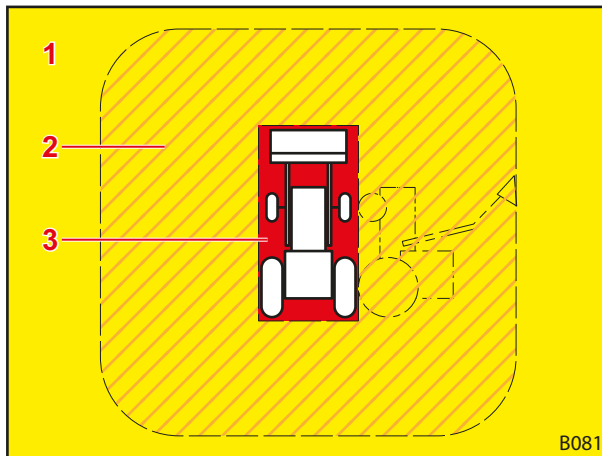


Nestručno obavljani radovi servisiranja (njega i čišćenje, održavanje, popravljanje) ugrožavaju sigurnost prednjeg utovarivača.

- Redovito provjeravajte ima li nedostataka na prednjem utovarivaču.
- Redovito provjeravajte ima li oštećenja (pukotina) na dograđenim dijelovima (konzolama).
- Radove njege i čišćenja obavljajte propisno.
- Neka mjere popravljanja obavlja samo ovlašteno stručno osoblje.

## 2.8 Područja opasnosti

Na prednjem utovarivaču i oko njega postoje sljedeća područja s povećanom ugrozom sigurnosti rukovatelja ili drugih osoba:



Sl. 3 Tlocrt (odozgo)

### Legenda

- 1 Područje rada (žuto)
- 2 Vanjsko područje opasnosti (narančasto iscrtkano)
- 3 Unutarnje područje opasnosti (crveno)

Područje opasnosti	Opis	Ugroze
Područje rada	Cjelokupno moguće područje kretanja traktora uklj. prednji utovarivač tijekom utovara/istovara.	<ul style="list-style-type: none"> <li>● Boravak u području rada predstavlja rizik.</li> </ul>
Vanjsko područje opasnosti	Cjelokupno područje djelovanja traktora i prednjeg utovarivača te područje u koje bi se traktor ili prednji utovarivač mogli prevrnuti u slučaju nezgode: <ul style="list-style-type: none"> <li>● bočno (lijevo i desno): visina traktora s maksimalno podignutim prednjim utovarivačem (uklj. opremu)</li> <li>● sprijeda i straga: pola visine traktora s maksimalno podignutim prednjim utovarivačem (uklj. opremu)</li> </ul>	<ul style="list-style-type: none"> <li>● Pri prevrtanju traktora ili ispadanju tereta može doći do teških ozljeda.</li> </ul>
Unutarnje područje opasnosti	Područje oko traktora i prednjeg utovarivača i na njima, posebno između kotača traktora, neposredno ispred i iza traktora te na prednjem utovarivaču i ispod njega.	<ul style="list-style-type: none"> <li>● Osobe se mogu prignječiti između kotača traktora.</li> <li>● Vozač traktora može previdjeti osobe te ih pregaziti.</li> <li>● Pokretni dijelovi stroja mogu se nekontrolirano kretati i pritom nagnječiti i ozlijediti ljude.</li> </ul>

➤ Obratite pozornost na područja opasnosti i udaljite iz njih neovlaštene osobe.

## 2.9 Zaštitne naprave

Ovisno o opremi, prednji utovarivač ima sljedeće zaštitne odnosno sigurnosne naprave:

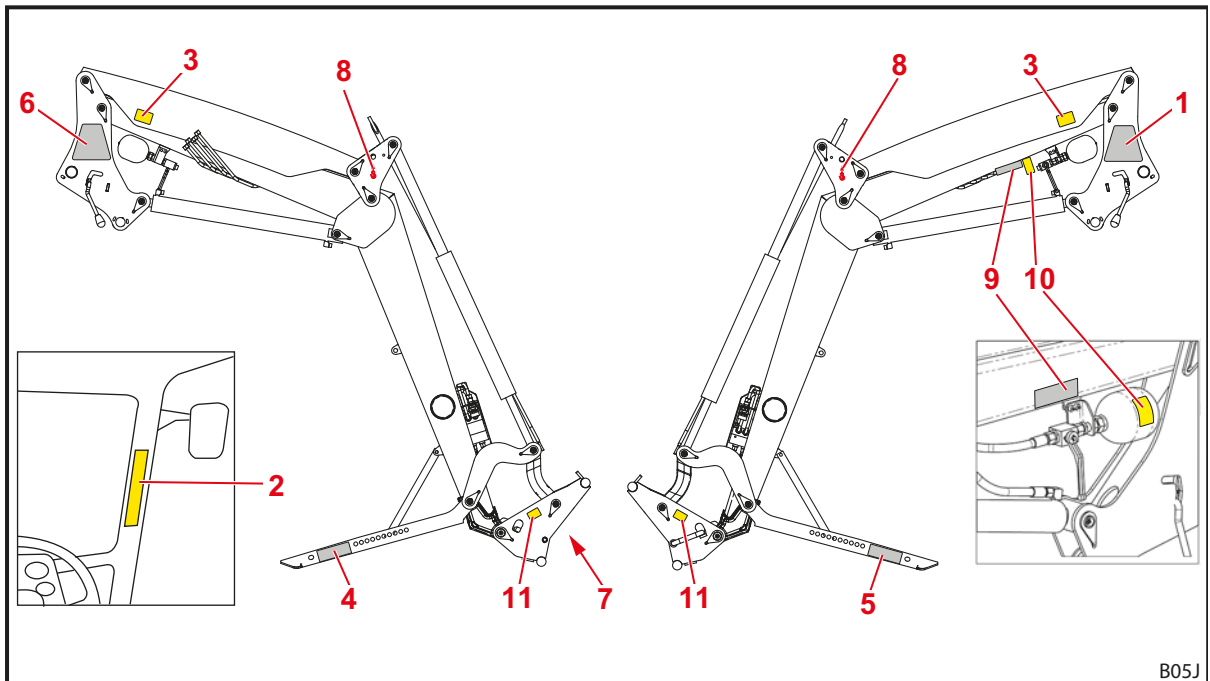
Zaštitna/sigurnosna naprava	Funkcija
Sigurnosne naljepnice	Sigurnosne naljepnice upozoravaju na opasnosti na mjestima opasnosti (vidi 2.10 Sigurnosne naljepnice).
Osiguranje od spuštanja	Osiguranje od spuštanja štiti od neželjenog spuštanja prednjeg utovarivača tijekom radova za koje je potrebna još jedna osoba u području rada odnosno opasnosti prednjeg utovarivača (vidi 4.6 Osiguranje od spuštanja).

## 2.10 Sigurnosne naljepnice

Sigurnosne naljepnice upozoravaju na opasnosti na opasnim mjestima i važan su sastavni dio sigurnosne opreme prednjeg utovarivača.

- Očistite nečiste sigurnosne naljepnice.
- Zamijenite oštećene ili nerazpoznatljive sigurnosne naljepnice (vidi 10.1 Rezervni dijelovi).
- Na nove rezervne dijelove po potrebi postavite odgovarajuće sigurnosne naljepnice.

### Položaj sigurnosnih naljepnica na prednjem utovarivaču



Sl. 4 Prednji utovarivač P (slika kao primjer)

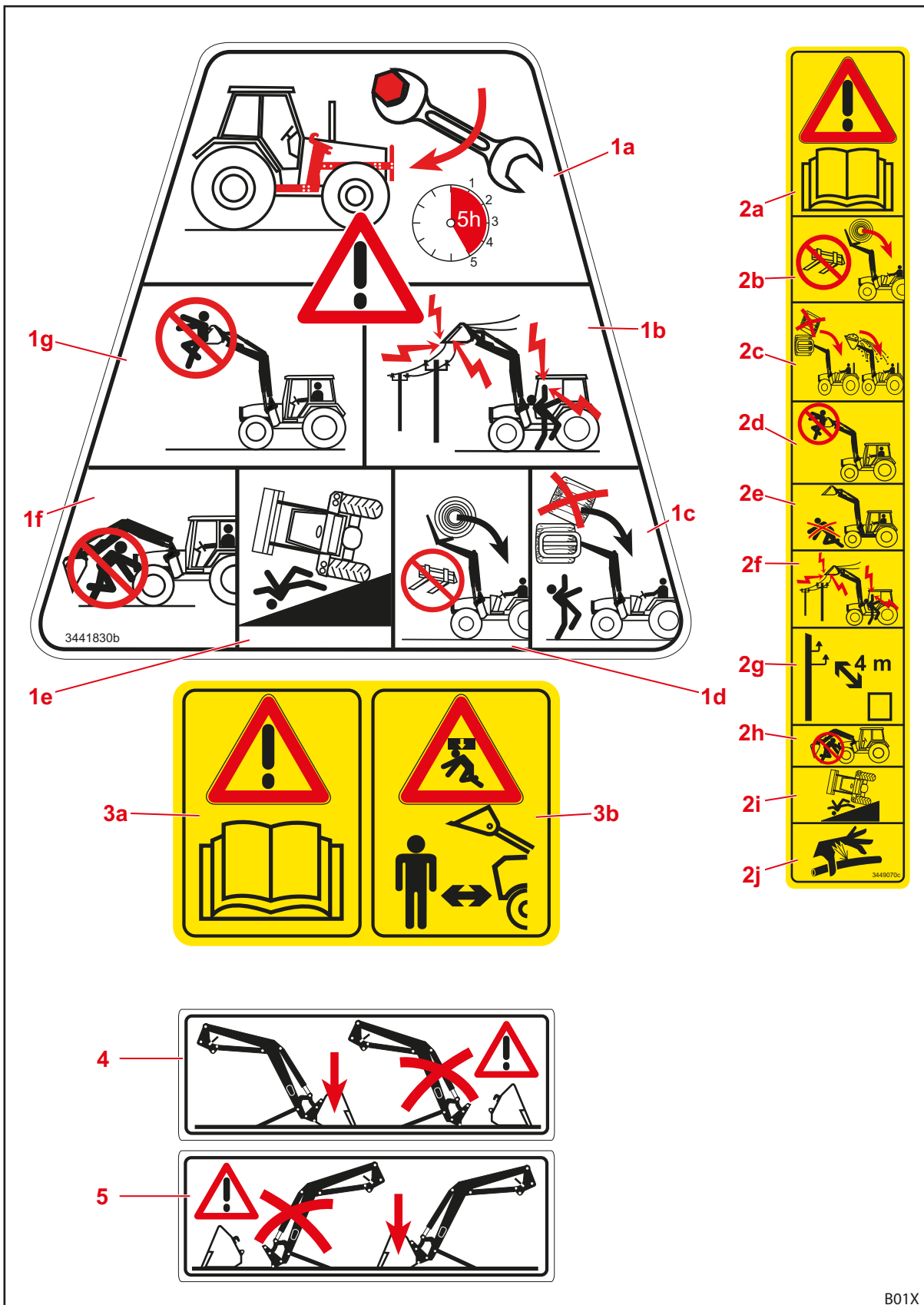
#### Legenda

- 1 Sigurnosne napomene na lijevom stupu
- 2 Sigurnosne napomene u vozačevoj kabini traktora
- 3 Sigurnosne naljepnice na lijevoj i desnoj oscilirajućoj ruci
- 4 Sigurnosne naljepnice na desnoj potpornoj nožici
- 5 Sigurnosne naljepnice na lijevoj potpornoj nožici
- 6 Napomene za priključenje i odvajanje prednjeg utovarivača na desnom stupu
- 7 Naljepnica Blokada opreme
- 8 Napomena za transport dizalicom iznad, ispod ili pored provrta za kuku (kod prednjih utovarivača s mehaničkim paralelnim vođenjem na zakretnom trokutu, kod prednjih utovarivača bez mehaničkog paralelnog vođenja na okviru)
- 9 Napomene za rukovanje opcijom Comfort-Drive (opcija)
- 10 Sigurnosne napomene o tlačnom spremniku (kod opcije Comfort-Drive)
- 11 Sigurnosne napomene u području rada oscilirajuće ruke prednjeg utovarivača na okviru za brzo mijenjanje opreme lijevo i desno

Opis sigurnosnih naljepnica



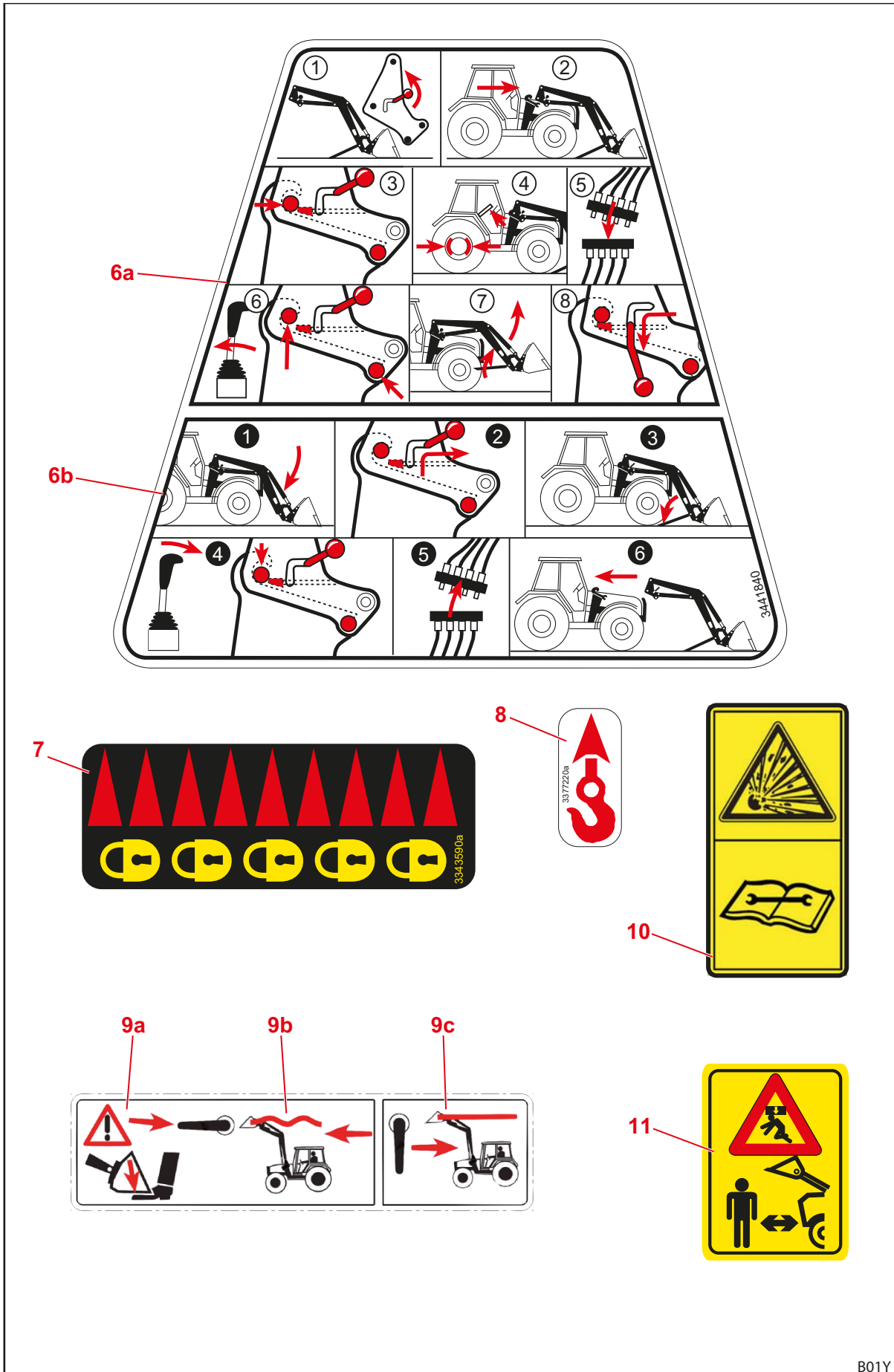
Brojevi odgovaraju pozicijama na prednjem utovarivaču (vidi *Položaj sigurnosnih naljepnica na prednjem utovarivaču*).



Sl. 5 Sigurnosne naljepnice, pozicija 1 – 5



Pozicija	Opis
1a	Nakon prvih 5 sati rada dodatno zategnite sve pričvrzne vijke na kompletu za ugradnju.
1b	Održavajte dovoljan razmak od električnih vodova.
1c	Ne slažite više tereta jedan na drugi.
1d	Upotrebljavajte samo prikladnu opremu kako biste spriječili pad tereta.
1e	Povećana opasnost od prevrtanja kod podignutog prednjeg utovarivača.
1f	Ne zadržavajte se ispod podignutog prednjeg utovarivača.
1g	Prednjim utovarivačem ne podižite niti prevozite ljude.
2a	Pridržavajte se uputa za uporabu.
2b	Upotrebljavajte samo prikladnu opremu kako biste spriječili pad tereta.
2c	Ne slažite više tereta jedan na drugi. Obratite pažnju na nagib opreme.
2d	Prednjim utovarivačem ne podižite niti prevozite ljude.
2e	Ne zadržavajte se u području rada prednjeg utovarivača.
2f	Održavajte dovoljan razmak od električnih vodova.
2g	Održavajte najmanje 4 m razmaka od električnih visokonaponskih vodova.
2h	Ne zadržavajte se ispod podignutog prednjeg utovarivača.
2i	Povećana opasnost od prevrtanja kod podignutog prednjeg utovarivača.
2j	Pazite na hidrauličko ulje pod visokim tlakom.
3a	Pridržavajte se uputa za uporabu.
3b	Ne zadržavajte se u području rada prednjeg utovarivača. Moguća opasnost uslijed pada tereta.
4	Prednji utovarivač parkirajte samo s ugrađenom opremom teškom minimalno 70 kg.
5	Prednji utovarivač parkirajte samo s ugrađenom opremom teškom minimalno 70 kg.



Sl. 6 Sigurnosne naljepnice, pozicija 6 – 11

Pozicija	Opis
6a	Upute za priključivanje prednjeg utovarivača.
6b	Upute za odvajanje prednjeg utovarivača.
7	Oznaka blokiranog položaja mehaničke blokade opreme.
8	Prihvatne točke za transport prednjeg utovarivača dizalicom.
9a	Prednji utovarivač spušta se pri uključivanju opcije Comfort-Drive.
9b	Položaj ručice za uključenje opcije Comfort-Drive.
9c	Položaj ručice za isključenje opcije Comfort-Drive.
10	Plin i ulje u tlačnom spremniku nalaze se pod tlakom. Demontažu i popravljanje obavljajte samo u skladu s naputcima u uputama za montažu.
11	Ne zadržavajte se u području rada prednjeg utovarivača. Moguća opasnost uslijed pada tereta.

## 2.11 Zahtjevi za osoblje

U uputama za uporabu razlikujemo sljedeće osobe:

- Vlasnik
- Stručno osoblje
- Stručni radnik

Sve skupine osoba moraju pročitati i razumjeti upute za uporabu. U tablici su navedene ostale odgovarajuće kvalifikacije odnosno nadležnosti.

Osoblje	Kvalifikacija/odgovornost
Vlasnik	<ul style="list-style-type: none"> <li>• odgovoran je za propisan rad prednjeg utovarivača</li> <li>• upućuje stručno osoblje u rad prednjim utovarivačem</li> <li>• brine se za redovito ispitivanje i održavanje prednjeg utovarivača u specijaliziranoj radionici</li> </ul>
Stručno osoblje	<ul style="list-style-type: none"> <li>• odgovorno je za propisan rad prednjeg utovarivača</li> <li>• tjelesno je sposobno kontrolirati prednji utovarivač i traktor</li> <li>• brine se za redovito održavanje prednjeg utovarivača</li> <li>• poznaje relevantna pravila cestovnog prometa</li> <li>• ima propisanu vozačku dozvolu</li> <li>• upoznato je sa sigurnom vožnjom traktora</li> </ul>
Stručni radnik	<ul style="list-style-type: none"> <li>• obavlja radove servisiranja (održavanje i popravljanje)</li> <li>• ima priznati dokaz o osposobljenosti ili stručna znanja mjerodavna za pridržavanje postojećih propisa, pravila i smjernica</li> </ul>



Radove na električnim komponentama stroja smije obavljati samo električar u skladu s pravilima elektrotehničke struke.

Radovi zavarivanja smiju se obavljati samo u ovlaštenoj radionici.

## 2.12 Ponašanje u slučaju nužde

- Provedite sljedeće mjere kako biste u slučaju nužde spriječili daljnju štetu:
  - (1) Propisno osigurajte mjesto nezgode.
  - (2) Pružite prvu pomoć (ako je potrebno).
  - (3) Pozovite hitne službe, kratke i jasno opišite situaciju. Pričekajte njihova pitanja.
  - (4) Obavijestite poslodavca odnosno vlasnika.

### 2.12.1 Ponašanje u slučaju prevrtanja ili pada traktora

- U slučaju prevrtanja ili pada traktora s prednjim utovarivačem obratite pozornost na sljedeće napomene:
  - (1) Spustite teret.
  - (2) Ostanite u vozačevoj kabini dok ne stigne stručna pomoć.

### 2.12.2 Ponašanje u slučaju probojnih napona kod električnih nadzemnih vodova

U blizini električnih nadzemnih vodova brzo se mogu pojaviti probojni naponi koji uzrokuju visok električni napon izvana na traktoru. Tako na tlu oko stroja nastaju velike razlike u naponu.

U slučaju probojnog napona:

- Ne napuštajte vozačevu kabinu.
- Ne dodirujte metalne dijelove.
- Ne uspostavljajte vezu s uzemljenjem.
- Upozorite osobe koje se nalaze vani te ih spriječite da se približe.
- Pokrenite isključenje električne energije.
- Pričekajte pomoć stručnih spasilačkih službi.

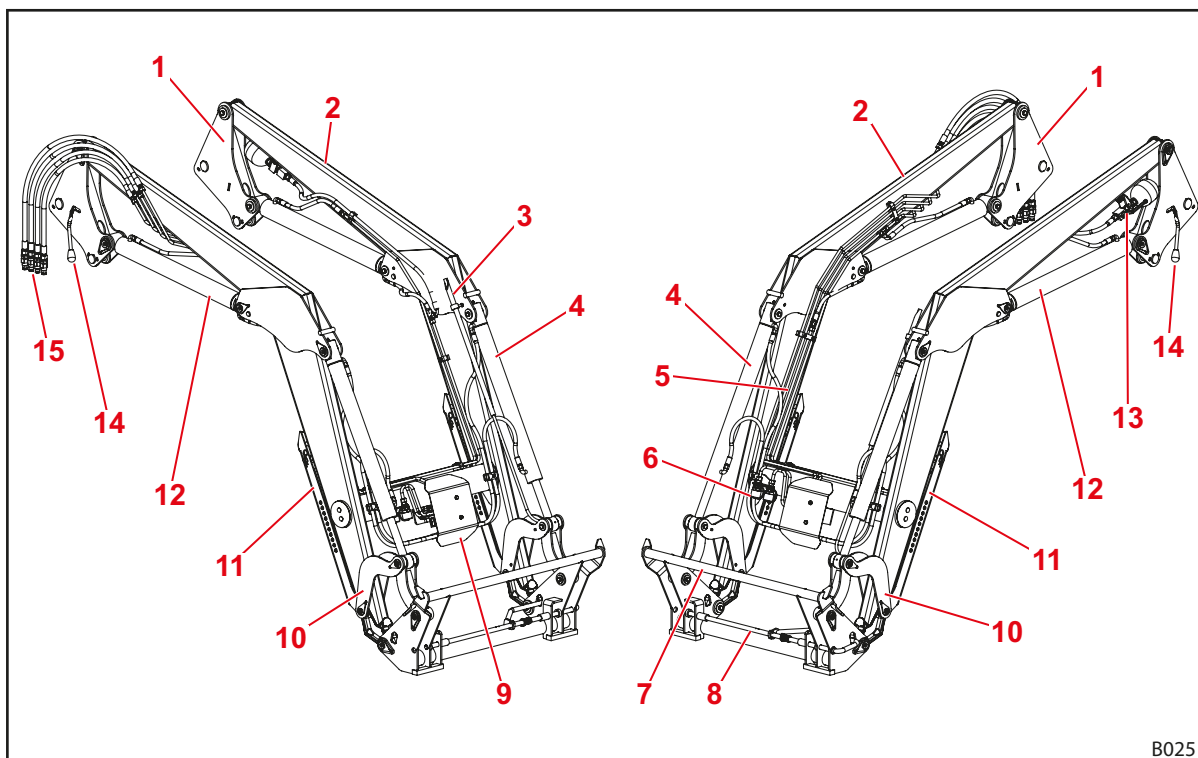
Ako ipak treba napustiti vozačevu kabinu, npr. ako prijete opasnost od požara:

- Odskočite s traktora i ne dodirujte ga.
- Malim se koracima udaljite od traktora.

### 3 Konstrukcija

#### 3.1 Konstrukcija prednjeg utovarivača H

Prednji utovarivači H sastoje se od sljedećih glavnih komponenti:



Sl. 7 Prednji utovarivač H (bez mehaničkog paralelnog vođenja)

#### Legenda

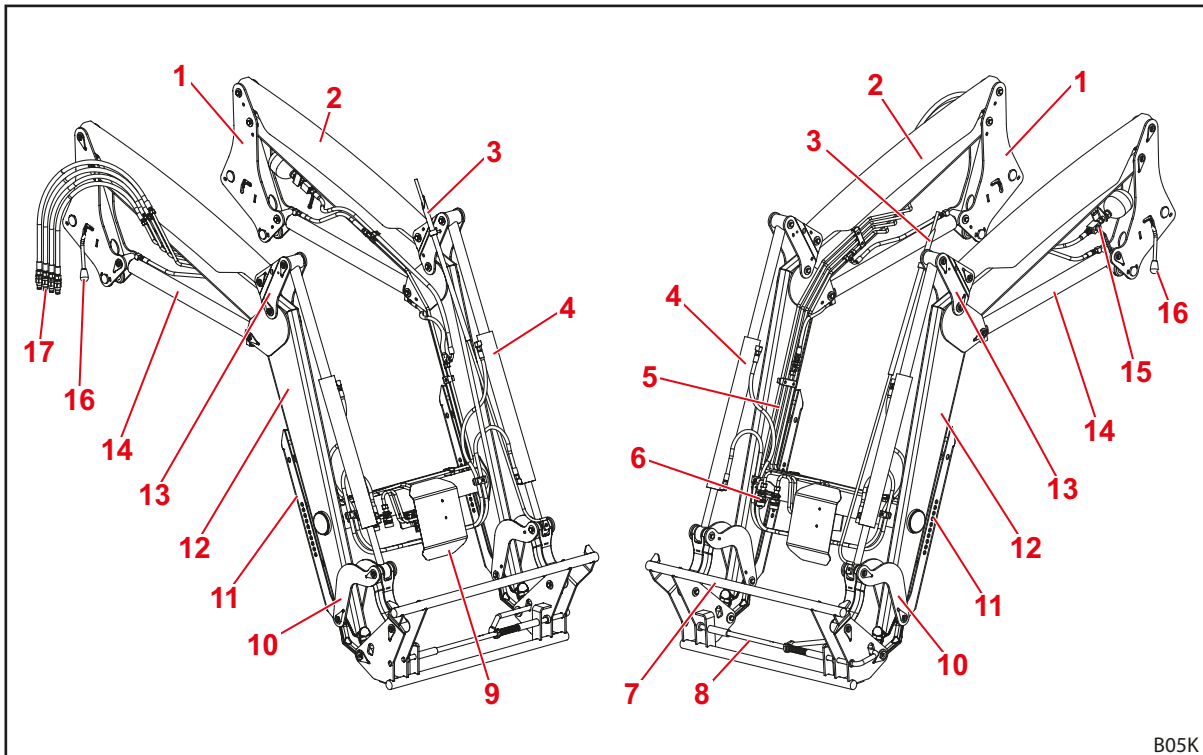
- 1 Stupovi (sustav uvoženja)
- 2 Oscilirajuća ruka (osnovni okvir)
- 3 Vizualni prikaz položaja opreme
- 4 Cilindri opreme: hidraulični cilindri za istresanje i zahvaćanje (diferencijalni cilindri)
- 5 Hidrauličke cijevi
- 6 Hidraulične spojke za 3. upravljački krug (opcija)
- 7 Okvir za brzo mijenjanje opreme Euro (prihvata opreme)
- 8 Blokada opreme
- 9 Pokrov za hidraulički razdjelnik i ventili za dodatnu opremu
- 10 Polužni mehanizam za istresanje/zahvaćanje
- 11 Potporne nožice za parkiranje
- 12 Podizni cilindri: hidraulični cilindri za podizanje i spuštanje
- 13 Comfort-Drive (hidrauličko amortiziranje vibracija, opcija)
- 14 Blokada prednjeg utovarivača
- 15 Hidraulička crijeva do traktora (sučelje na priključnom dijelu)



Za veličine vidi 11.1 Dimenzije i težina.

### 3.2 Konstrukcija prednjeg utovarivača P

Prednji utovarivači P dodatno imaju paralelno vođenje i sastoje se od sljedećih glavnih komponenti:



Sl. 8 Prednji utovarivač P (s mehaničkim paralelnim vođenjem)

#### Legenda

- 1 Stupovi (sustav uvoženja)
- 2 Upravljačka poluga paralelnog vođenja
- 3 Vizualni prikaz položaja opreme
- 4 Cilindri opreme: hidraulični cilindri za istresanje i zahvaćanje (sinkronizacijski cilindar)
- 5 Hidrauličke cijevi
- 6 Hidraulične spojke za 3. upravljački krug (opcija)
- 7 Okvir za brzo mijenjanje opreme Euro (prihvrat opreme)
- 8 Blokada opreme
- 9 Pokrov za hidraulički razdjelnik i ventili za dodatnu opremu
- 10 Polužni mehanizam za istresanje/zahvaćanje
- 11 Potporne nožice za parkiranje
- 12 Oscilirajuća ruka (osnovni okvir)
- 13 Zakretni trokut paralelnog vođenja
- 14 Podizni cilindri: hidraulični cilindri za podizanje i spuštanje
- 15 Comfort-Drive (hidrauličko amortiziranje vibracija, opcija)
- 16 Blokada prednjeg utovarivača
- 17 Hidraulička crijeva do traktora (sučelje na priključnom dijelu)



Za veličine vidi 11.1 Dimenzije i težina.

### 3.3 Varijante opreme

U tablici su prikazane različite varijante opreme za prednji utovarivač H i P:

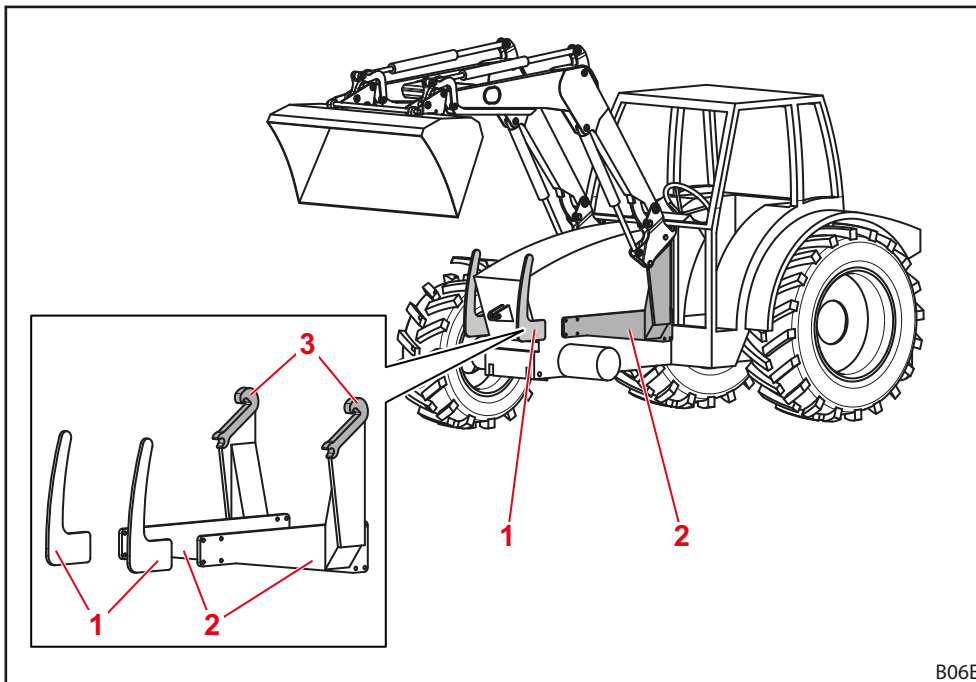
Oprema	Prednji utovarivač	
	H	P
<b>Osnovna oprema</b>		
Paralelno vođenje (mehaničko)	—	•
<b>Okvir za brzo mijenjanje opreme</b>		
Euro	•	•
Skid-Steer	○	○
Kombinirani okvir Euro-FR	○	○
Kombinirani okvir Euro-SMS	○	○
Kombinirani okvir Euro-Alö Type 3	○	○
<b>Blokada opreme</b>		
mehanička	•	•
<b>Hidraulična i električna spojka</b>		
4 utične spojke	•	•
7-polni električni utični spoj	○	○
Hydro-Fix višestruka hidraulična spojka	○	○
Višestruka spojka Hydro-Fix za hidraulički i električni sustav	○	○
Višestruka spojka specifična za traktor	(○)	(○)
<b>Dodatne funkcije</b>		
Comfort-Drive (mehanička aktivacija)	○	○
3. upravljački krug <sup>1</sup>	○	○
4. upravljački krug <sup>1</sup>	○	○
Prigušnica za spuštanje	○	○
<b>Sigurnosne naprave</b>		
Osiguranje od spuštanja u skladu s normom EN 12525/A1	○	○

• = serija, ○ = opcija, — = nije raspoloživo, ( ) = nije za sve traktore

<sup>1</sup> opcionalno s navojnim ili utičnim spojkama

### 3.4 Pričvršćenje na traktoru

Prednji se utovarivač na traktor pričvršćuje pomoću kompleta za ugradnju. Komplet za ugradnju sastoji se od sljedećih komponenti:



Sl. 9 Komplet za ugradnju za traktor

#### Legenda

- 1 Prednja lijeva i desna zaštita
- 2 Lijevi i desni ugrađeni dijelovi
- 3 Pihvati / pihvatne kuke

Dijelovi ostaju fiksno montirani na traktoru. Ovisno o modelu traktora mogu izgledati različito.

- Poštujte upute za montažu kompleta za ugradnju.
- Poštujte propise za unos promijenjene težine praznog vozila u knjižicu vozila traktora.



Prednji utovarivač smije se montirati na traktor isključivo ako je već montiran pripadajući komplet za ugradnju. Montažu kompleta za ugradnju smije obaviti isključivo ovlaštena specijalizirana radionica.



### 3.5 Okvir za brzo mijenjanje opreme

Okvir za brzo mijenjanje opreme fiksni je sastavni dio prednjeg utovarivača. Različiti tipovi koncipirani su i prilagođeni za prihvat normirane opreme tog tipa.

Načelno su za prednje utovarivače H i P dostupni sljedeći okviri za brzo mijenjanje opreme:

- okvir za brzo mijenjanje opreme Euro
- okvir za brzo mijenjanje opreme Skid-Steer
- kombinirani okvir za brzo mijenjanje opreme Euro SMS
- kombinirani okvir za brzo mijenjanje opreme Euro Alö<sup>3</sup>
- kombinirani okvir za brzo mijenjanje opreme Euro FR

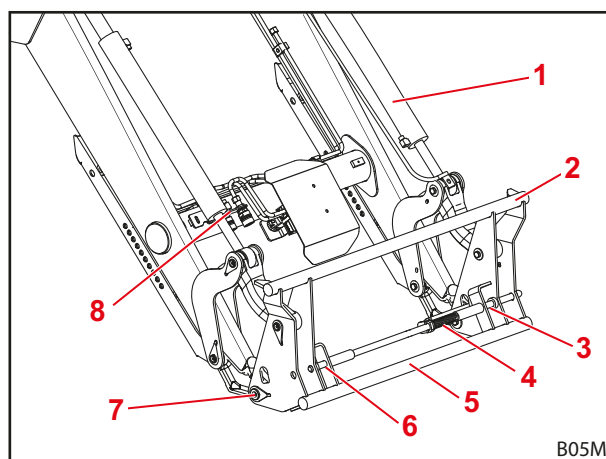


U nastavku je prikazan okvir za brzo mijenjanje opreme bez opreme.

#### 3.5.1 Okvir za brzo mijenjanje opreme Euro

Ovi okviri za mijenjanje opreme predviđeni su za prihvat opreme prema standardu Euro.

Pomoću cilindra za opremu okvir se zakreće oko svoje točke vrtnje.



Sl. 10 Okvir za brzo mijenjanje opreme Euro

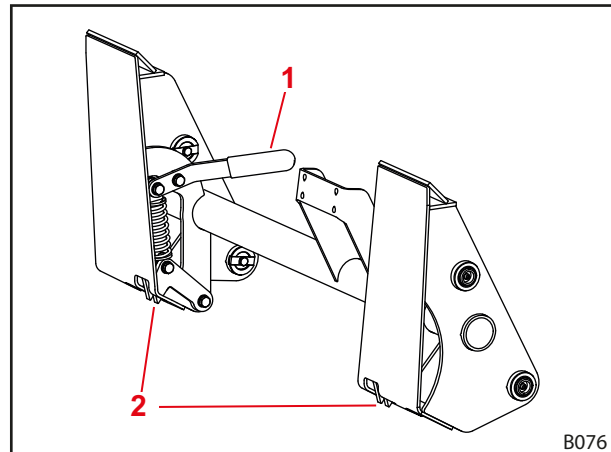
#### Legenda

- 1 Cilindar za opremu
- 2 Gornji poprečni podupirač
- 3 Prihvat lijevo
- 4 Opruga
- 5 Donji poprečni podupirač
- 6 Prihvat desno
- 7 Točka vrtnje
- 8 Držać s hidrauličnim spojkama za 3./4. upravljački krug

### 3.5.2 Okvir za brzo mijenjanje opreme Skid-Steer

Ovi okviri za brzo mijenjanje opreme predviđeni su za prihvat opreme prema standardu Skid-Steer.

Oprema se ručicom učvršćuje pomoću kuka za blokiranje.



Sl. 11 Okvir za brzo mijenjanje opreme Skid-Steer

#### Legenda

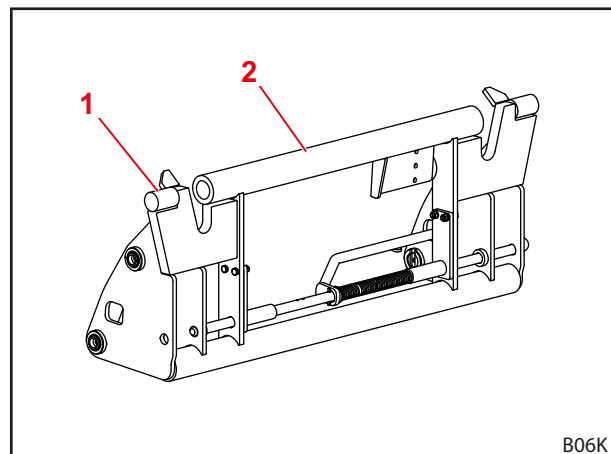
- 1 Ručica
- 2 Kuka za blokiranje

### 3.5.3 Kombinirani okvir za brzo mijenjanje opreme Euro SMS

Ovi okviri za mijenjanje opreme predviđeni su za prihvat opreme prema standardu Euro, kao i prema standardu SMS.

Oprema prema standardu Euro vješa se na vanjski svornjak. Oprema prema standardu SMS vješa se na poprečni podupirač.

Način rada odgovara okviru za brzo mijenjanje opreme Euro odnosno SMS.



Sl. 12 Kombinirani okvir za brzo mijenjanje opreme euro SMS

#### Legenda

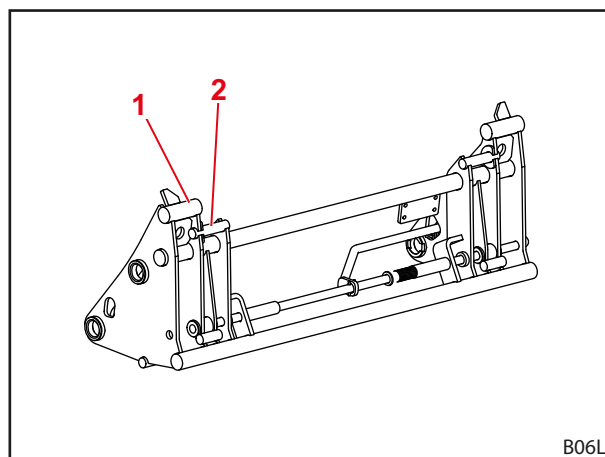
- 1 Vanjski svornjak
- 2 Poprečni podupirač

### 3.5.4 Kombinirani okvir za brzo mijenjanje opreme Euro Alö3

Ovi okviri za mijenjanje opreme predviđeni su za prihvat opreme prema standardu Euro, kao i prema standardu Alö3.

Oprema prema standardu Euro vješa se na vanjski svornjak. Oprema prema standardu Alö3 uvijek se vješa na unutarnji svornjak.

Način rada odgovara okviru za brzo mijenjanje opreme Euro.



Sl. 13 Kombinirani okvir za brzo mijenjanje opreme Euro Alö3

#### Legenda

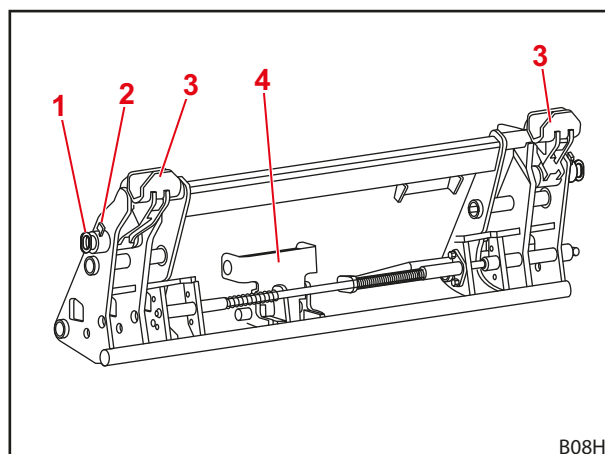
- 1 Vanjski svornjak
- 2 Unutarnji svornjak

### 3.5.5 Kombinirani okvir za brzo mijenjanje opreme Euro FR

Ovi okviri za mijenjanje opreme predviđeni su za prihvat opreme prema standardu Euro, kao i prema standardu FR.

Za uporabu opreme prema standardu FR oba prihvat mora se montirati izvana na okviru za brzo mijenjanje opreme i osigurati preklopnim utikačima. Za uporabu opreme prema standardu Euro prihvat se učvršćuje na držač.

Način rada odgovara okviru za brzo mijenjanje opreme Euro.



Sl. 14 Kombinirani okvir za brzo mijenjanje opreme Euro-FR

#### Legenda

- 1 Svornjak
- 2 Preklopni utikač
- 3 Prihvati
- 4 Držač za prihvate

### 3.6 Hidraulični vodovi

#### ⚠ OPREZNOST

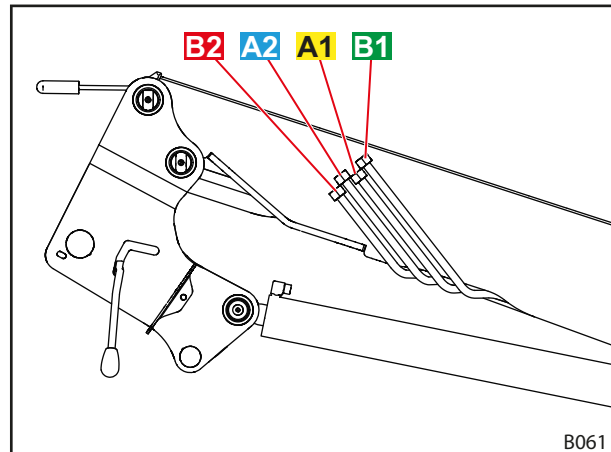
#### Opasnost od ozljeda uslijed hidrauličkog ulja koje istječe!

Ako se iz hidrauličkih vodova ne otpusti tlak prije postupaka priključivanja, ulje može prskati van i pritom ozlijediti kožu ili druge dijelove tijela (npr. oči).

- ▶ Prije svih postupaka priključivanja uvijek otpustite tlak iz hidrauličnog sustava.
- ▶ Redovito čistite spojke.

Traktor i prednji utovarivač povezani su četirima hidrauličkim vodovima koji se nalaze na desnoj strani prednjeg utovarivača.

Hidraulički vod	Boja zaštitne kape	Opis
A1	žuta	Funkcija <i>Podizanje</i>
A2	plava	Funkcija <i>Zahvaćanje</i>
B1	zeleno	Funkcija <i>Spuštanje</i>
B2	crveno	Funkcija <i>Istresanje</i>



Sl. 15 Hidraulički vodovi

### 3.7 Hidraulične spojke

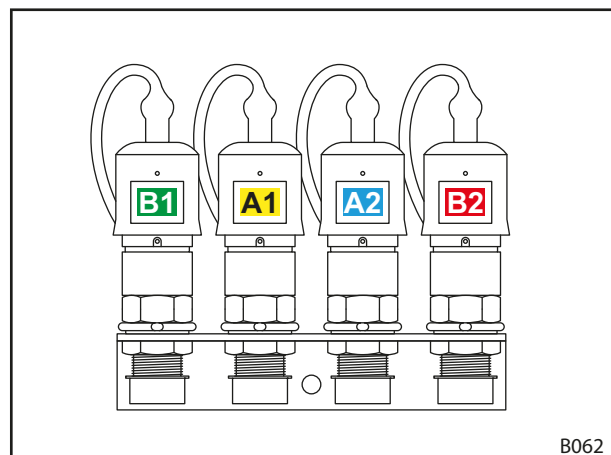
#### 3.7.1 Utične spojke

Utikači utičnih spojki nalaze se na hidrauličkim vodovima prednjeg utovarivača.

Spojke se nalaze na desnom priključnom dijelu za traktor. Na hidraulični su ventil priključene izravno ili pomoću crijeva.

Utikači i spojke imaju pokrovne kape u boji kako bi se olakšala dodjela.

**i** Odmah zamijenite oštećene ili nepostojeće oznake (npr. čepove).

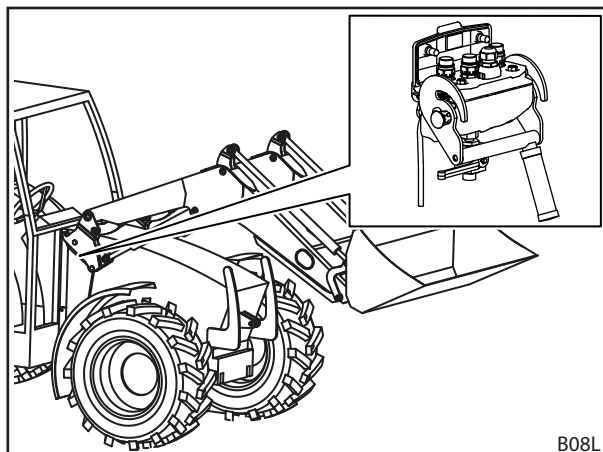


Sl. 16 Spajanje utičnih spojki

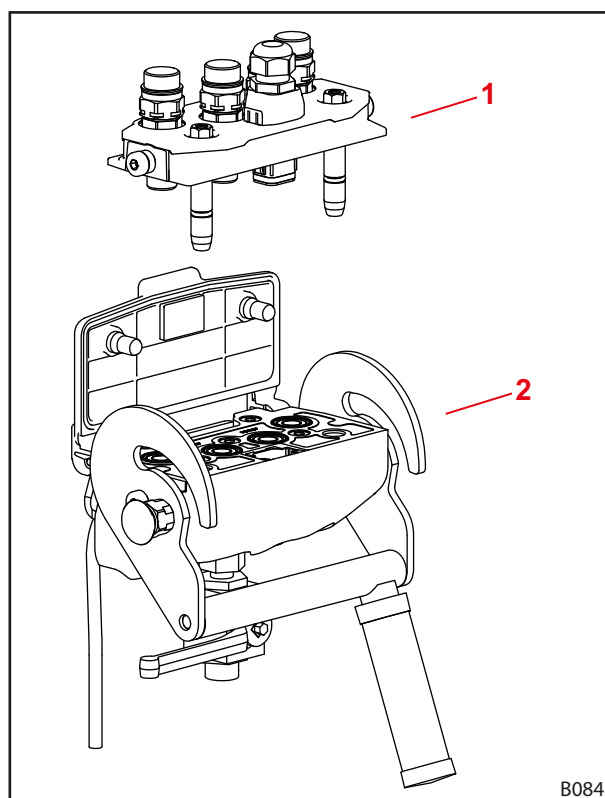
### 3.7.2 Hydro-Fix višestruka spojka

Prednji utovarivač može opcionalno biti opremljen spojkom Hydro-Fix. Ona omogućuje istodobno povezivanje svih hidrauličkih vodova sa spojkama.

Gornji dio spojke Hydro-Fix nalazi se na hidrauličkim vodovima prednjeg utovarivača. Donji dio spojke Hydro-Fix nalazi se na desnom priključnom dijelu za traktor.



Sl. 17 Hydro-Fix: položaj na prednjem utovarivaču



Sl. 18 Konstrukcija spojke Hydro-Fix

#### Legenda

- 1 Gornji dio spojke Hydro-Fix
- 2 Donji dio spojke Hydro-Fix

## 4 Funkcije

### 4.1 Blokada opreme

#### 4.1.1 Mehanička blokada opreme

**Okviri za brzo mijenjanje opreme Euro i SMS te kombinirani okvir za brzo mijenjanje opreme**

#### **⚠ OPOMENA**

##### **Opasnost od ozljede uslijed pada opreme!**

Ako je blokada opreme otvorena ili nije ispravno blokirana, oprema može ispasti. Pritom su moguće teške ozljede osoba u blizini.

- ▶ Blokadu opreme aktivirajte samo onda, kada je oprema postavljena blizu tla ili spuštena na sigurno mjesto odlaganja.
- ▶ Uvijek provjerite je li oprema ispravno blokirana.

---

#### **⚠ OPREZNOST**

##### **Opasnost od prignječenja djelovanjem opružne sile!**

Na ručki blokade opreme postoji opruga koja zatvara blokadu kada se ručka podigne. Nestručna uporaba uzrokuje ozljede na šakama i prstima.

- ▶ Ručku uvijek aktivirajte jednom rukom i hvatajte po sredini.
-

Mehanička blokada opreme na okviru za brzo mijenjanje opreme Euro, SMS i kombiniranom okviru aktivira se rukom.

Oprema se svojim kukama vješa na gornji poprečni podupirač na okviru za brzo mijenjanje opreme.

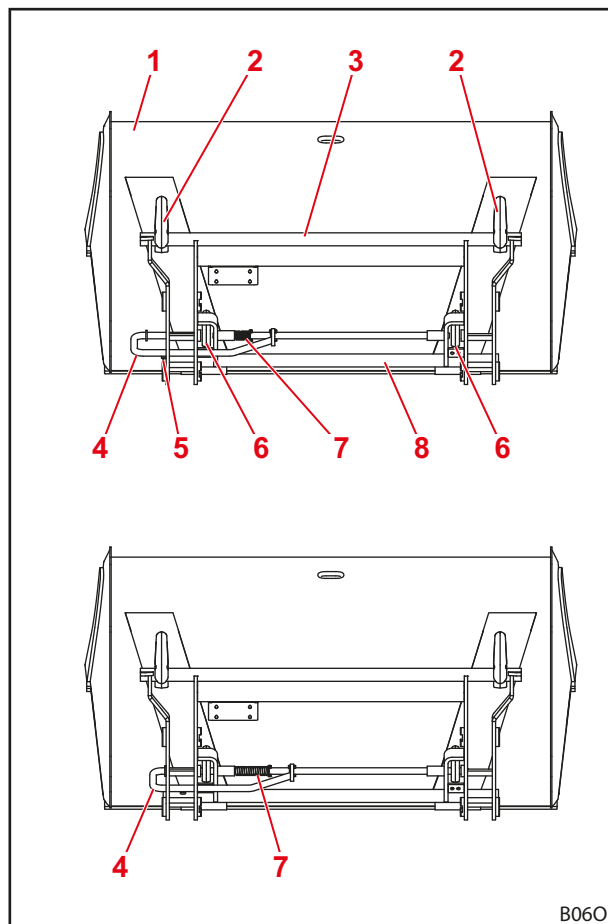
Oprema dolje naliže na donji poprečni podupirač. Pritom obje ušice opreme strše u prihvate okvira.

Graničnik drži blokadu otvorenom. Pri podizanju ručice opruga zatvara blokadu tako da se svornjak prednjeg utovarivača gurne kroz ušice opreme.

Pri zahvaćanju vodeći element na oscilirajućoj ruci podiže ručku, pa se tako blokada automatski zatvara.



Ne podižite prednji utovarivač više od 1,5 m sve dok niste sigurni da je blokada opreme ispravno blokirana!



Sl. 19 Otvorena (gore) i zatvorena (dolje) blokada

#### Legenda

- 1 Oprema
- 2 Kuka
- 3 Gornji poprečni podupirač
- 4 Ručka
- 5 Graničnik
- 6 Ušica
- 7 Opruga
- 8 Donji poprečni podupirač

**Okvir za brzo mijenjanje opreme Skid-Steer****⚠ OPOMENA****Opasnost od ozljede uslijed pada opreme!**

Ako je blokada opreme otvorena ili nije ispravno blokirana, oprema može ispasti. Pritom su moguće teške ozljede osoba u blizini.

- ▶ Blokadu opreme aktivirajte samo onda, kada je oprema postavljena blizu tla ili spuštena na sigurno mjesto odlaganja.
- ▶ Uvijek provjerite je li oprema ispravno blokirana.

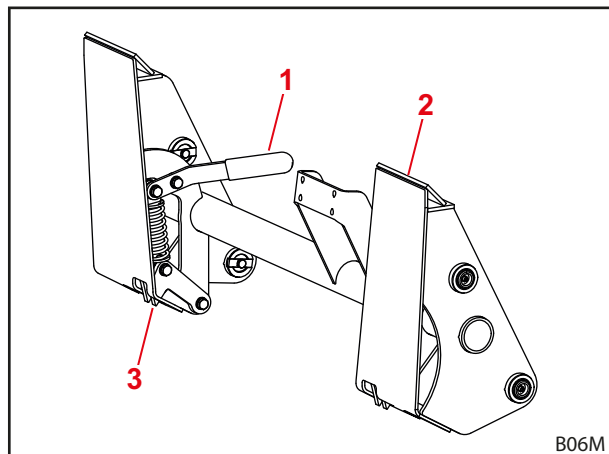
**⚠ OPREZNOST****Opasnost od prignječenja djelovanjem opružne sile!**

Na ručki blokade opreme postoji opruga koja zatvara blokadu kada se ručka podigne. Nestručna uporaba uzrokuje ozljede na šakama i prstima.

- ▶ Ručku uvijek aktivirajte jednom rukom i hvatajte po sredini.

Mehanička blokada opreme na okviru za brzo mijenjanje opreme Skid-Steer aktivira se rukom.

Za prihvat opreme, rub prihvatnih površina gura se u prihvat na opremi. Kada oprema naliže na okvir za brzo mijenjanje opreme, blokada se zatvara ručicom. Kuke za blokiranje potom zahvaćaju vezicu na opremi.



Sl. 20 Mehanička blokada opreme na okviru za brzo mijenjanje opreme Skid-Steer

**Legenda**

- 1 Ručica
- 2 Prihvatna površina
- 3 Kuka za blokiranje



## 4.2 Osnovne funkcije

### ⚠ OPASNOST

#### Opasnost po život zbog tereta u padu kod prednjih utovarivača bez paralelnog vođenja!

Kod prednjih utovarivača bez paralelnog vođenja oprema se pri podizanju nagnje prema natrag. Tako teret može pasti na vozača te ga smrtno ozlijediti.

- ▶ Tijekom podizanja promatrajte teret. Ne podižite teret tijekom vožnje unatrag.
- ▶ Kod prednjih utovarivača bez paralelnog vođenja povećanje kuta pri podizanju nadoknadite tako da istresete opremu.

### ⚠ OPOMENA

#### Opasnost od ozljede i materijalna šteta uslijed pada tereta ili spuštanja prednjeg utovarivača!

Kod duge opreme ili opreme koja je jako isturena prilikom istresanja može doći do pomicanja težišta stroja i samostalnog otvaranja ventila za ograničavanje tlaka prednjeg utovarivača. Tako se prednji utovarivač nekontrolirano istresa ili spušta i može uzrokovati teške ozljede i materijalnu štetu.

- ▶ Obratite pažnju na maksimalno opterećenje prednjeg utovarivača (vidi 11 Tehnički podatci).
- ▶ Na stražnjoj strani traktora uvijek upotrebljavajte protuteg dovoljnih dimenzija (vidi 5.3.2 Balastiranje).
- ▶ Tijekom utovara/istovara udaljite osobe iz područja rada (vidi 2.8 Područja opasnosti).

Prednji utovarivač ima četiri osnovne funkcije koje su potrebne za kretanje oscilirajuće ruke i opreme.

#### Podizanje

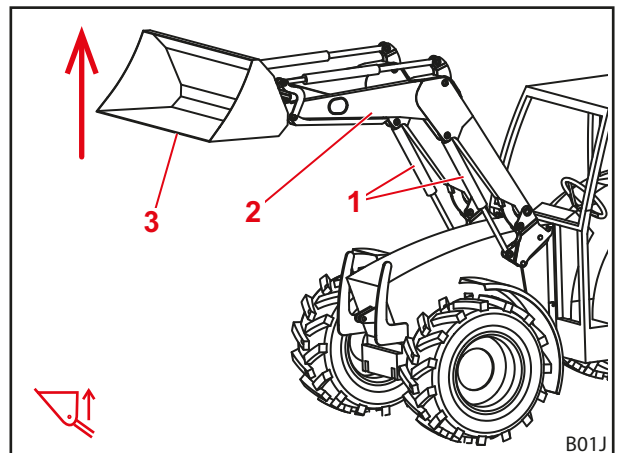
Dva cilindra za podizanje izvlače se i tako podižu oscilirajuću ruku i opremu.

Bez paralelnog vođenja kut između oscilirajuće ruke i opreme ostaje jednak tako da oprema mijenja svoje usmjerenje.

S paralelnim vođenjem mijenja se kut između oscilirajuće ruke i opreme tako da oprema zadržava svoje izvorno usmjerenje.



Za pomicanje opreme vidi 4.5 Paralelno vođenje (P).



Sl. 21 Funkcija podizanja

#### Legenda

- 1 Cilindar za podizanje lijevo i desno
- 2 Oscilirajuća ruka
- 3 Oprema

### Spuštanje

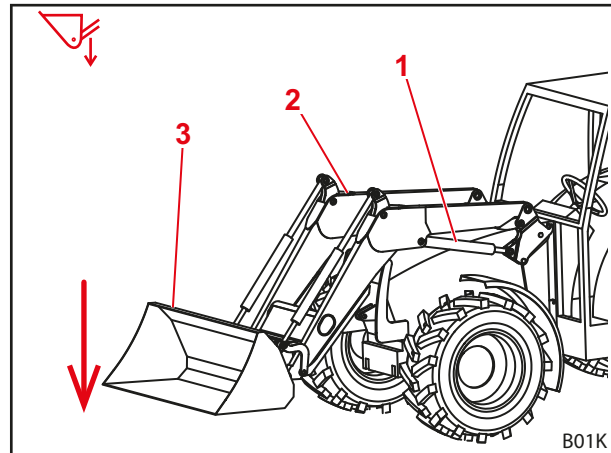
Dva cilindra za podizanje uvlače se i tako spuštaju oscilirajuću ruku i opremu.

Bez paralelnog vođenja kut između oscilirajuće ruke i opreme ostaje jednak tako da oprema mijenja svoje usmjerenje.

S paralelnim vođenjem mijenja se kut između oscilirajuće ruke i opreme tako da oprema zadržava svoje izvorno usmjerenje.



Za pomicanje opreme vidi 4.5 *Paralelno vođenje (P)*.



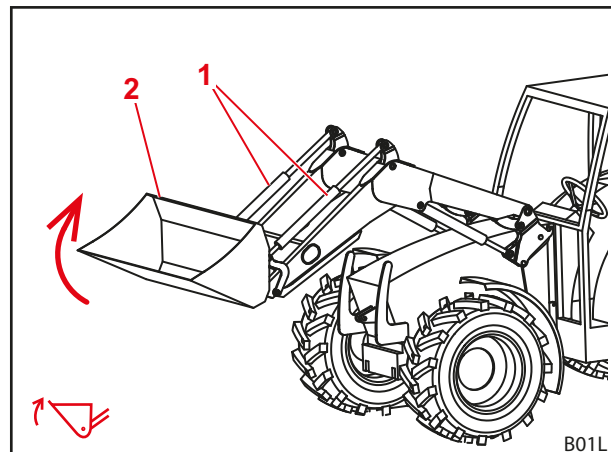
Sl. 22 Funkcija spuštanja

#### Legenda

- 1 Cilindar za podizanje lijevo
- 2 Oscilirajuća ruka
- 3 Oprema

### Zahvaćanje

Dva cilindra za opremu uvlače se i tako zakreću opremu prema gore. Oprema zahvaća.



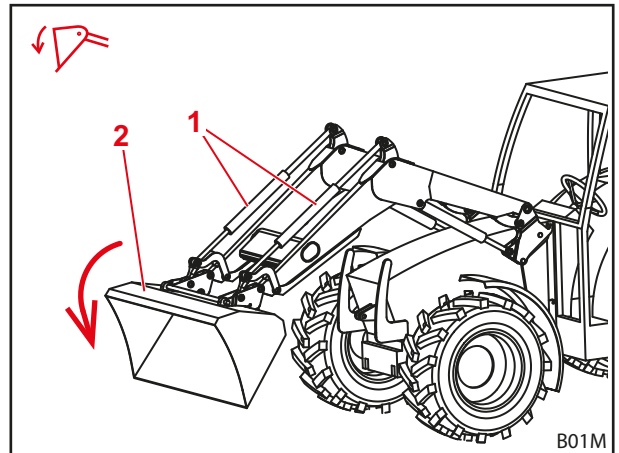
Sl. 23 Funkcija zahvaćanja

#### Legenda

- 1 Cilindar za opremu lijevo i desno
- 2 Oprema

### Istresanje

Dva cilindra za opremu izvlače se i tako zakreću opremu prema dolje. Teret se istresa.



Sl. 24 Funkcija istresanja

#### Legenda

- 1 Cilindar za opremu lijevo i desno
- 2 Oprema

## 4.3 Plivajući položaj

### ⚠ OPOMENA

#### Moguća opasnost od ozljede uslijed neočekivana kretanja!

Ako prednji utovarivač nije potpuno spušten, tijekom plivajućeg položaja može nastati vakuum u hidrauličnim cilindrima. To uzrokuje kasnije nekontrolirano spuštanje prednjeg utovarivača. Pritom se osobe mogu ozlijediti ili prignječiti.

- ▶ Plivajući položaj upotrebljavajte samo kod potpuno spuštenog prednjeg utovarivača.
- ▶ Plivajući položaj ne upotrebljavajte s opremom koja zahtijeva prisutnost dodatnih osoba.
- ▶ Plivajući položaj upotrebljavajte samo ako se nitko ne nalazi u području opasnosti.
- ▶ Ne zahvaćajte u plivajućem položaju.

### ⚠ OPOMENA

#### Moguća opasnost od ozljeda uslijed neželjena kretanja prednjeg utovarivača!

Slučajno aktiviranje plivajućeg položaja može uzrokovati neočekivano i nekontrolirano kretanje prednjeg utovarivača. Pritom se osobe mogu ozlijediti ili prignječiti.

- ▶ Plivajući položaj mora se ograničiti od položaja za spuštanje jasno uočljivim otporom ili drugom blokadom. Ako to nije slučaj, obratite se specijaliziranoj radionici kako bi vam deaktivirali plivajući položaj. Prednji utovarivač smije se ponovno upotrebljavati tek kada je plivajući položaj deaktiviran.

### ⚠ OPOMENA

#### Moguća opasnost od ozljeda zbog prevrtanja opreme!

Za funkcije *Zahvaćanje* i *Istresanje* na prednjim utovarivačima H ne smije se aktivirati plivajući položaj za opremu. Tako bi se oprema mogla slučajno prevrnuti prema natrag. Posljedica mogu biti teške nezgode.

- ▶ Montažom se mora isključiti mogućnost aktivacije plivajućeg položaja na prednjim utovarivačima H. Ako to nije slučaj, odmah završite rad s prednjim utovarivačem i obavijestite specijaliziranu radionicu kako bi vam deaktivirali plivajući položaj za funkcije *Zahvaćanje* i *Istresanje*. Prednji utovarivač smije se ponovno upotrebljavati za funkcije *Zahvaćanje* i *Istresanje* tek kada je plivajući položaj deaktiviran.

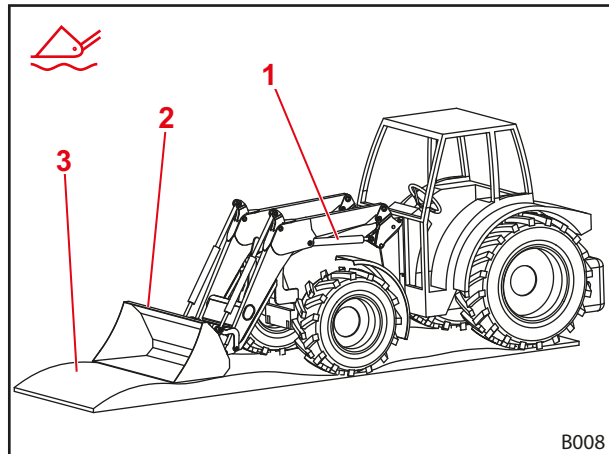
Plivajući položaj služi za bolju prilagodbu tlu jer oprema pritom slijedi konturu podloge i „pliva“ na njoj.

#### 4.3.1 Plivajući položaj oscilirajuće ruke

Za plivajući položaj oscilirajuće ruke provodi se tlačno rasterećenje hidrauličnih cilindara – oni se dakle, otvaraju prema spremniku. Zbog vlastite težine prednji utovarivač naliježe na tlo.

*Aktivacija plivajućeg položaja oscilirajuće ruke:*

- (1) Potpuno spustite prednji utovarivač.
  - (2) Upravljačku ručicu pomiknite posve prema naprijed dok se ne uglati (vidi 6.1 *Upravljački elementi*).
- ✓ Aktiviran je plivajući položaj.



Sl. 25 Prednji utovarivač u plivajućem položaju

#### **Legenda**

- 1 Hidraulični cilindar
- 2 Oprema
- 3 Tlo

#### 4.3.2 Plivajući položaj opreme

Za plivajući položaj opreme prednji utovarivač mora biti opremljen ventilima Hydac i paralelnim vođenjem te imati upravljački element STOLL Pro Control.

Plivajući položaj za opremu mora se pri montaži unaprijed namjestiti u uređaju STOLL Pro Control.

*Aktivacija plivajućeg položaja opreme:*

- (1) Prednji utovarivač spustite blizu tla.
  - (2) Upravljačku ručicu pomaknite udesno i pritisnite tipku T2 (zeleno) (vidi 6.1.4 *STOLL Pro Control*).
- ✓ Aktiviran je plivajući položaj.

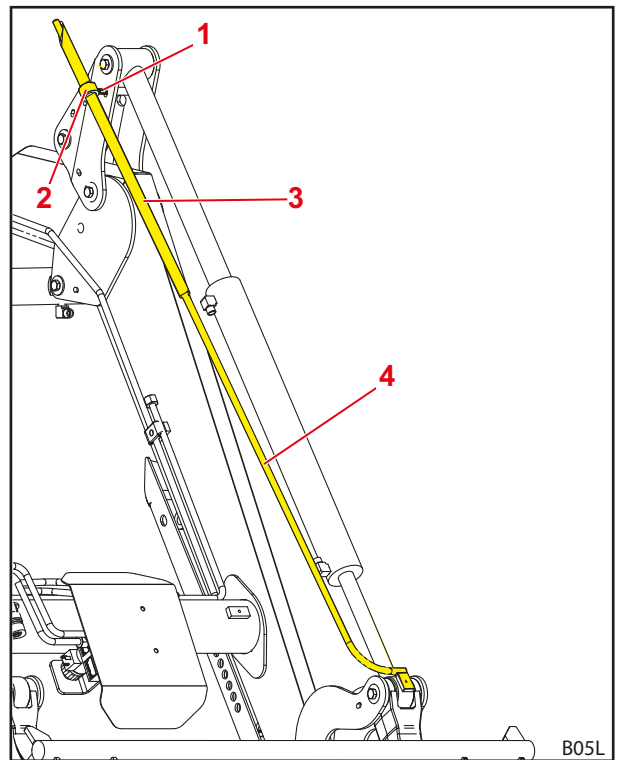
#### 4.4 Vizualni prikaz položaja opreme

Vizualni prikaz postavki opreme nalazi se na lijevom cilindru za opremu. On omogućuje očitavanje vodoravnog položaja opreme s vozačeva sjedala.

Šipka je učvršćena na donjem svornjaku ležaja i prolazi kroz cijev koja je držačem pričvršćena na gornjem svornjaku ležaja. Šipka u cijevi pomiče se pri istresanju ili zahvaćanju. Kada je oprema u vodoravnom položaju, šipka i cijev nalaze se u ravni.

*Namještanje vizualnog prikaza:*

- (1) Postavite opremu vodoravno.
- (2) Prednji utovarivač spustite do tla.
- (3) Zaustavite traktor.
  - Povucite parkirnu kočnicu.
  - Isključite motor.
- (4) Otpustite stezni vijak.
- (5) Cijev u držaču pomičite sve dok se gornji krajevi cijevi i šipke ne poravnaju.
- (6) Zategnite stezni vijak.
  - ✓ Vizualni je prikaz namješten.



Sl. 26 Vizualni prikaz postavki opreme

#### Legenda

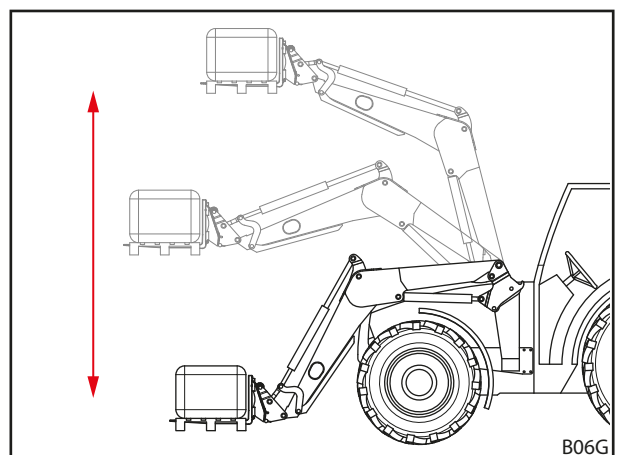
- 1 Stezni vijak
- 2 Držač
- 3 Cijev
- 4 Šipka

#### 4.5 Paralelno vođenje (P)

Kod paralelnog vođenja vodeće polužje osigurava konstantno usmjerenje/nagib opreme. Funkcija je posebno korisna za tovarjenje paleta i slaganje bala.



Funkcija se može izvesti samo kada je oprema u vodoravnom položaju ili u položaju zahvaćanja.



Sl. 27 Paralelno vođenje

## 4.6 Osiguranje od spuštanja

### ⚠ OPOMENA

#### Opasnost od ozljede i nezgode uslijed prevrtanja opreme!

Osiguranje od spuštanja sprečava samo spuštanje prednjeg utovarivača, ali ne i slučajno istresanje opreme. Teret u padu može ozlijediti osobe koje moraju biti u blizini tereta.

- ▶ Ne pomičite prednji utovarivač sve dok se osobe nalaze u području opasnosti.
- ▶ Počnite s podizanjem tek kada sve osobe napuste područje opasnosti.

Osiguranje od spuštanja u skladu s normom EN 12525/A1 sprečava naglo spuštanje prednjeg utovarivača. To se upotrebljava za radove s podignutim prednjim utovarivačem, kod kojih osobe moraju biti prisutne u području rada stroja.

Osiguranje od spuštanja nije prikladno za uporabu radnih košara kojima se trebaju transportirati ljudi.

Radno stanje osiguranja od spuštanja prikazuje se žaruljom na rasklopnom ormaru. Ako žarulja svijetli, aktivirano je osiguranje od spuštanja. Ako žarulja ne svijetli, deaktivirano je osiguranje od spuštanja. U tom se slučaju nitko ne smije zadržavati u području rada prednjeg utovarivača (vidi 2.8 *Područja opasnosti*). Kada je osiguranje od spuštanja aktivirano, može se izvesti funkcija *Podizanje*, a funkcija *Spuštanje* je blokirana.

## 4.7 Dodatne funkcije

### 4.7.1 Dodatni upravljački krugovi

### ⚠ OPOMENA

#### Opasnost od ozljede uslijed neočekivana kretanja prednjeg utovarivača ili opreme!

U slučaju električnih smetnji upravljački elementi mogu biti privremeno ili trajno onesposobljeni. Tako se može dogoditi da se umjesto odabrane funkcije opreme (vidi 3. *upravljački krug* i 4. *upravljački krug*) aktivira neka neželjena funkcija. Aktivacijom neželjenih funkcija može se izazvati neželjeno kretanje prednjeg utovarivača ili opreme i tako uzrokovati teške ozljede.

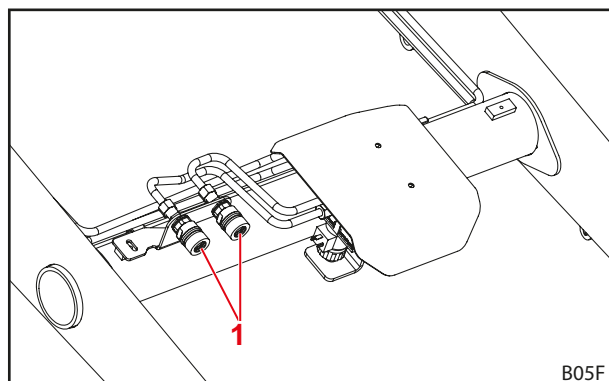
- ▶ Prije uporabe provjerite sve funkcije prednjeg utovarivača bez tereta.
- ▶ U slučaju smetnji odmah završite rad s prednjim utovarivačem i obavijestite specijaliziranu radionicu.

Za hidraulične funkcije opreme moraju biti ugrađeni dodatni upravljački krugovi. Odgovarajuće hidraulične spojke nalaze se na poprečnoj cijevi i dostupne su kao utične ili navojne spojke.

### 3. upravljački krug

Prespojni ventil za 3. upravljački krug omogućuje hidraulične funkcije opreme, npr. aktivaciju gornje hvataljke.

- Za rukovanje 3. upravljačkim krugom vidi 6.1 *Upravljački elementi*.
- Za rukovanje hidrauličnim spojkama vidi 6.3 *Rukovanje hidrauličnim spojkama*.



Sl. 28 Dodatni 3. upravljački krug

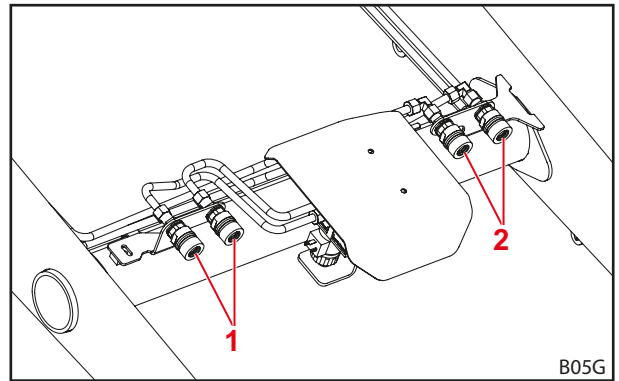
#### Legenda

- 1 Navojne ili utične spojke za 3. upravljački krug

#### 4. upravljački krug

Prespojni ventil za 4. upravljački krug može omogućiti dodatne hidraulične funkcije opreme.


- Za rukovanje 4. upravljačkim krugom vidi 6.1 *Upravljački elementi*.
- Za rukovanje hidrauličnim spojka vidi 6.3 *Rukovanje hidrauličnim spojka*.




Sl. 29 Dodatni 4. upravljački krug

#### Legenda

- 1 Navojne ili utične spojke za 3. upravljački krug
- 2 Navojne ili utične spojke za 4. upravljački krug

 Hidraulične spojke na prednjem utovarivaču i opremi označite tako da su međusobno usklađene kako bi se izbjegle zamjene.

 Odmah zamijenite oštećene ili izgubljene oznake (npr. kape u boji).

#### 4.7.2 Comfort-Drive

##### OPOMENA

#### Moguća opasnost od prignječenja!

Prednji utovarivač spušta se pri uključenju opcije Comfort-Drive.

- ▶ Prije uključenja opcije Comfort-Drive potpuno spustite prednji utovarivač na tlo.


##### POZORNOST

#### Moguća materijalna šteta uslijed preopterećenja!

Comfort-Drive se tijekom teških radova utovara/istovara (npr. radovi sa zemljom) i radova s vilicom za palete može preopteretiti, a time i oštetiti.

- ▶ Comfort-Drive isključite prije teških radova tovarjenja i radova s vilicama za palete.

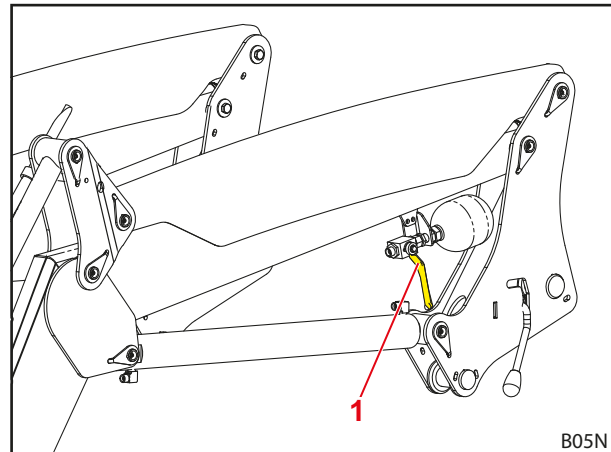
Funkcija Comfort-Drive omogućuje mirnu i ugodnu vožnju s priključenim prednjim utovarivačem tijekom transporta i vožnje cestom. Na lijevoj poprečnoj cijevi zato je postavljen membranski spremnik koji tijekom vožnje amortizira udarna opterećenja uzrokovana neravnom podlogom.

 Za postizanje optimalne funkcije opcije Comfort-Drive prednji utovarivač ponovno malo spustite nakon što ga podignete.

### Pneumatsko-hidraulični Comfort-Drive

Pneumatsko-hidrauličnom opcijom Comfort-Drive rukuje se ručno. Zaporna slavina Comfort-Drive nalazi se na cijevi oscilirajuće ruke lijevo u smjeru vožnje.

Položaj ručice	Funkcija
okomito	Comfort-Drive isklj.
vodoravno	Comfort-Drive uklj.



Sl. 30 Rukom aktivirani Comfort-Drive

#### Legenda

- 1 Aktivacijska ručica na ventilu

### 4.7.3 Prigušnica za spužtanje

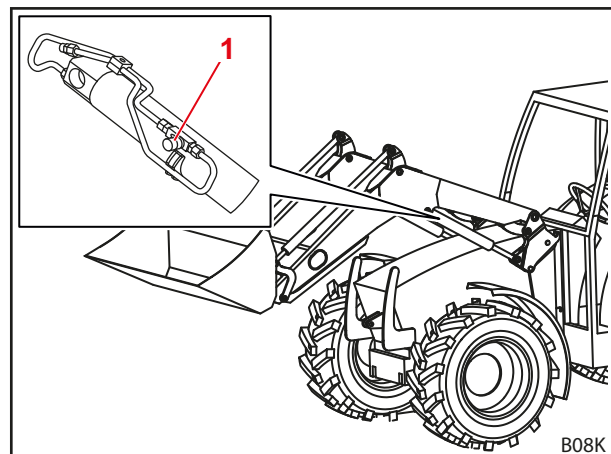
#### **⚠ OPREZNOST**

#### **Moguća opasnost od ozljeda materijalna šteta uslijed preopterećenja!**

Ako dvije prigušnice za spužtanje nisu jednako namještene, prednji utovarivač može se neravnomjerno spuštati i svijati i tako ozlijediti osobe.

- ▶ Obje prigušnice za spužtanje namjestite na jednake vrijednosti.

Pomoću prigušnice za spužtanje može se namjestiti brzina spužtanja prednjeg utovarivača. Na objema stranama oscilirajuće ruke nalazi se po jedna prigušnica za spužtanje. Prigušnica za spužtanje namješta se regulatorom. Na regulatoru se nalaze brojke za preciznije namještanje.



Sl. 31 Prigušnica za spužtanje

#### Legenda

- 1 Regulator



## 5 Stavljanje u pogon

### 5.1 Prvo stavljanje u pogon

Prvo stavljanje u pogon obavlja se u specijaliziranoj radionici. Ondje se obavlja i priključenje prednjeg utovarivača i provjera rada.

- Neka vas specijalizirana radionica uputi te po potrebi razjasni nejasnoće.
- Prije prve uporabe pročitajte upute za uporabu.
- Nakon prvih 5 sati rada sati u specijaliziranoj radionici dodatno pritegnite sve vijke za priključivanje opreme.
- Provjerite sve funkcije prednjeg utovarivača bez tereta.
- Provjerite radi li prednji utovarivač ispravno u svim radnim stanjima.

### 5.2 Kontrola prije svakog stavljanja u pogon

- Prije svakog stavljanja u pogon provjerite sve točke kontrolnog popisa.
- Eventualne nedostatke uklonite u sigurnom položaju i okolini.
- Prednji utovarivač upotrebljavajte samo ako je osigurano propisno i sigurno rukovanje.

	Kontrola	vidi i	obavljena
<b>Prije ugradnje prednjeg utovarivača</b>			
	Sigurnosne naljepnice su na traktoru i prednjem utovarivaču kompletne i u redu?	pogl. 2.10 <i>Sigurnosne naljepnice</i>	
	Papučica kočnice spojena?	pogl. 5.3.1 <i>Pripreme na traktoru</i>	
	Hidraulično ulje: razina ulja dovoljna?	Upute za uporabu traktora	
	Ovjes prednje osovine isključen?		
	Zaporna slavina prednje podizne opreme zatvorena?		
	Tlak u gumama dovoljan za rad prednjeg utovarivača?		
	Ispravan balastni uteg ugrađen na stražnjem dijelu?		pogl. 5.3.2 <i>Balastiranje</i>
	Vijci za pričvršćenje ugrađenih dijelova čvrsto/dodatno zategnuti?	pogl. 5.1 <i>Prvo stavljanje u pogon</i>	
	Prihvati (mjesto s ležajevima i klizne površine) na ugrađenim dijelovima čisti, bez boje i namašćeni?	pogl. 8.1.1 <i>Mjesta podmazivanja</i>	
	Blokade prednjeg utovarivača podmazane?	pogl. 8.1.1 <i>Mjesta podmazivanja</i>	
<b>Tijekom ugradnje</b>			
	Hidraulični vodovi ispravno priključeni?	pogl. 6.3 <i>Rukovanje hidrauličnim spojka</i>	
	Električni kabeli prednjeg utovarivača priključeni?		
	Blokade prednjeg utovarivača ispravno namještene?	pogl. 5.6 <i>Namještanje blokade prednjeg utovarivača</i>	
<b>Nakon ugradnje</b>			
	Potporne nožice za parkiranje sklopljene i osigurane?	pogl. 6.2 <i>Rukovanje potpornim nožicama</i>	
	Blokada prednjeg utovarivača ispravno blokirana?	pogl. 5.6 <i>Namještanje blokade prednjeg utovarivača</i>	
	Blokada opreme ispravno blokirana?	pogl. 6.4 <i>Rukovanje blokadom opreme</i>	
	Blatobran namješten za rad prednjeg utovarivača?		
	Provedena funkcionalna provjera? (Osnovne i dodatne funkcije)	pogl. 6.1 <i>Upravljački elementi</i>	

### 5.3 Pripreme

#### 5.3.1 Pripreme na traktoru

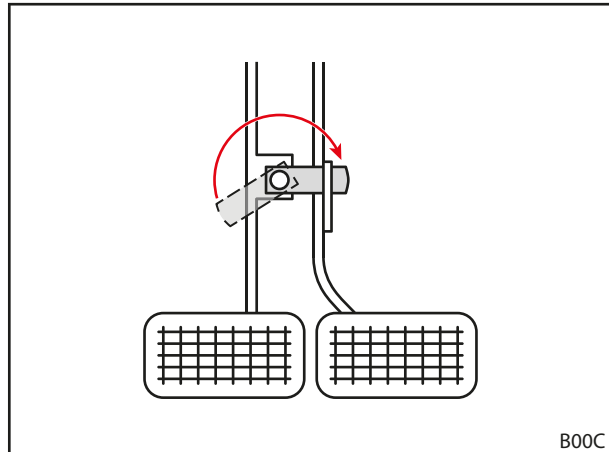
##### POZORNOST

##### Materijalna šteta zbog podijeljenih kočnica na traktoru!

S priključenim prednjim utovarivačem jednostrano kočenje može uzrokovati teška oštećenja.

- ▶ Prije uporabe prednjeg utovarivača spojite papučice kočnice u traktoru.

Podijeljene papučice kočnice služe kao podrška pri upravljanju traktorom i mogu kočiti kotače na jednoj strani. Tako možete postići male promjere zakretanja, primjerice tijekom vožnje cestom. Kada je prednji utovarivač priključen, preporučuje se da se prije stavljanja u pogon spoje papučice kočnice.



Sl. 32 Spajanje papučica kočnice

### 5.3.2 Balastiranje

#### ⚠ OPOMENA

#### Teške ozljede uslijed pada stroja!

Kod radova s prednjim utovarivačem kojem nedostaje protuteg straga, traktor se može prevrnuti i pritom ozlijediti vozača i osobe u blizini. Uz to postoji opasnost od preopterećenja prednje osovine traktora.

- ▶ Kod radova s prednjim utovarivačem uvijek upotrebljavajte odgovarajući protuteg na stražnjoj strani traktora.

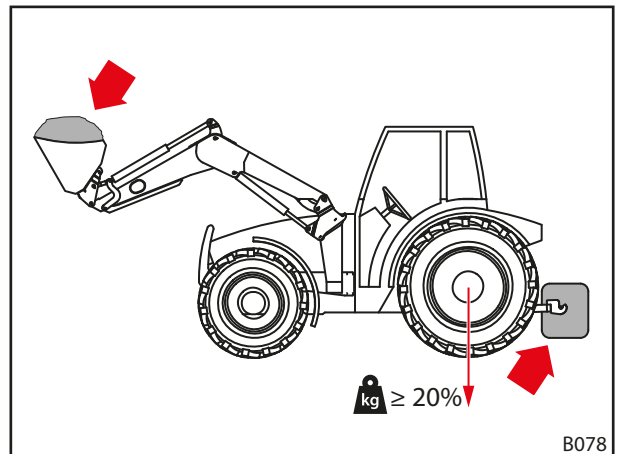
Ispravno balastiranje traktora vrlo je važno za dovoljnu stabilnost. Na tu stabilnost između ostaloga utječe težište napunjene kombinacije traktor / prednji utovarivač, geometrijski uvjeti, težina, raspored radne opreme i teret u radnoj opremi, širina traga i osovinski razmak traktora, postupci ubrzavanja i kočenja te izvedba kolnika. Važna mjera za povećanje stabilnosti jest postavljanje protutega odnosno stražnjeg utega koji se obvezno preporučuje kod svih radova s prednjim utovarivačem. Ako nije moguć rad sa stražnjim utegom, stabilnost se može povećati odgovarajućim balastiranjem na stražnjim kotačima (utezi za kotače) ili tekućinom u gumama.

Za utvrđivanje potrebne težine za balastiranje vrijede sljedeći uvjeti:

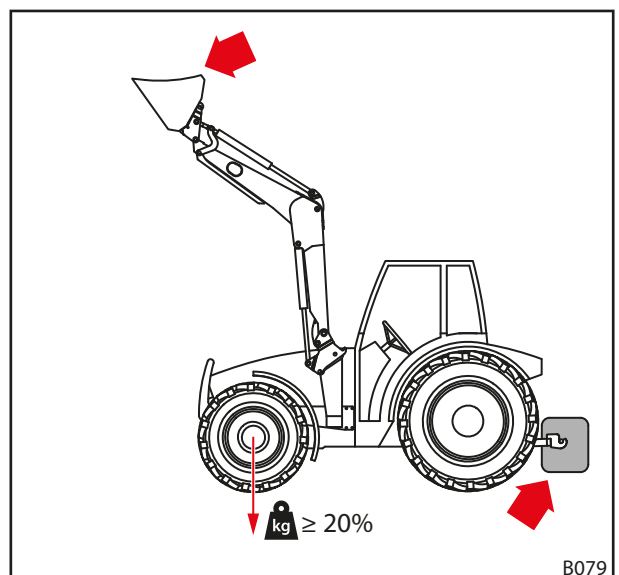
Kod potpuno natovarenog prednjeg utovarivača s radnom opremom u najjisturenijem prednjem položaju stražnja osovina mora nositi minimalno 20 % ukupne težine (zbroj mase traktora, prednjeg utovarivača, radne opreme, tereta i protutega) (vidi Sl. 33). To jamči stabilnost i djelovanje kočnica.

Kada je prednji utovarivač bez radne opreme podignut, prednja osovina mora nositi minimalno 20 % ukupne težine (vidi Sl. 34). To osigurava upravljivost tijekom vožnje.

- Pridržavajte se uputa za uporabu traktora i dopuštenih osovinskih opterećenja prednje i stražnje osovine.



Sl. 33 Opterećenje kod radova s prednjim utovarivačem

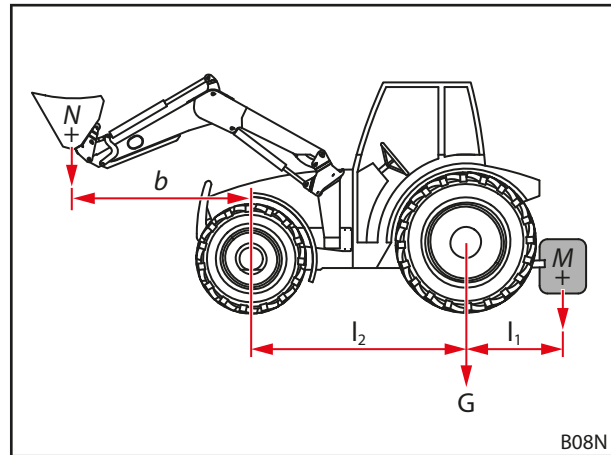


Sl. 34 Opterećenje kod vožnji cestom


Formula za precizno određivanje stražnjeg utega navedena je u normi DIN EN 12525:2000-A2:

$$\frac{G \cdot l_2 + M(l_1 + l_2) - N \cdot b}{l_2} \geq \frac{P + N + M}{5}$$

- P** Masa traktora u kg  
(uklj. prednji utovarivač i okvir za brzo mijenjanje opreme bez protuutega)
- M** Masa protuutega u kg
- N** Masa opreme u kg  
(uklj. maksimalno dopušteno opterećenje opreme)
- Napomena: maksimalno dopušteno opterećenje jest maksimalno opterećenje koje hidraulični sustav može sigurno podići. Ono može biti ograničeno oblikom ili gustoćom tereta. Ako se upotrebljava veći broj različite opreme, pri izračunu valja u obzir uzeti najnepovoljniji slučaj.
- G** Opterećenje stražnje osovine u kg  
(uklj. prednji utovarivač i okvir za brzo mijenjanje opreme s maksimalnim dosegima bez protuutega)
- B** Udaljenost između težišta tereta u opremi i sredine prednje osovine kod maksimalnog doseg a u mm
- $l_1$**  Udaljenost između težišta protuutega i sredine stražnje osovine u mm
- $l_2$**  Osovinski razmak traktora u mm



Sl. 35 Izračun statičke stabilnosti

 Obratite pažnju na aktualno stanje norme DIN EN 12525.

## 5.4 Priključivanje prednjeg utovarivača

### ⚠ OPOMENA

#### Opasnost od ozljeda uslijed nekontrolirana kretanja!

Nekontrolirano kretanje prednjeg utovarivača može ozlijediti pomagače u blizini.

- ▶ Priključivanje prednjeg utovarivača obavite samo onda, kada se nitko ne nalazi u području opasnosti (vidi 2.8 Područja opasnosti).
- ▶ Prije napuštanja vozačeve kabine isključite traktor i tlačno rasteretite hidraulični sustav.

### ⚠ OPOMENA

#### Opasnost od ozljeda i nezgoda zbog nepropisne blokade prednjeg utovarivača!

Ako blokada prednjeg utovarivača nije propisno namještena, prednji utovarivač može skliznuti iz prihvata i pritom uzrokovati nezgode i ozlijediti osobe.

- ▶ Pazite na besprijekorne postavke blokade prednjeg utovarivača.

### ⚠ OPOMENA

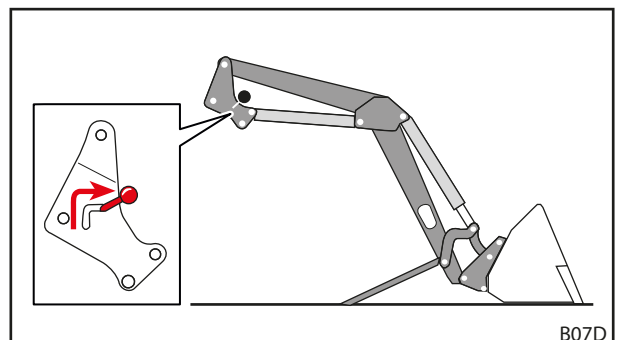
#### Opasnost od ozljede i nezgode zbog rane aktivacije cilindara opreme!

Ako se cilindri opreme aktiviraju prije nego što se blokada prednjeg utovarivača propisno namjesti, prednji utovarivač može skliznuti iz prihvata i pritom uzrokovati nezgode i ozlijediti osobe.

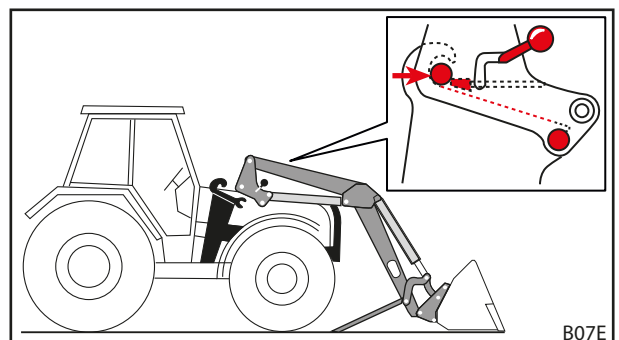
- ▶ Cilindre opreme nemojte aktivirati prije nego što ispravno namjestite blokadu prednjeg utovarivača.

*Priključivanje prednjeg utovarivača:*

- (1) Otvorite blokadu prednjeg utovarivača.
  - Obje ručice za blokiranje okrenite prema gore.
  
- (2) Traktor polako uvezite na sredinu oscilirajuće ruke.
  - Pazite da na objema stranama gornji svornjak prednjeg utovarivača dodiruje kliznu tračnicu i prihvatnu kuku.



Sl. 36 Otvaranje blokade prednjeg utovarivača

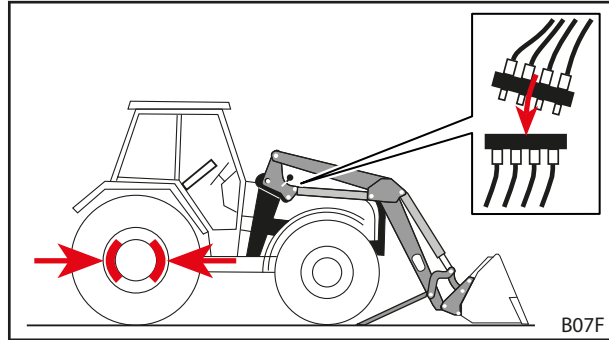


Sl. 37 Uvlačenje traktora u oscilirajuću ruku

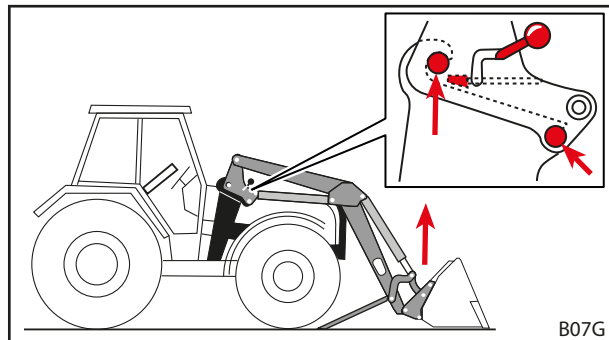


Ako potpuno uvoženje nije moguće, prednji utovarivač mora se poravnati za priključivanje (vidi 5.5 Poravnanje prednjeg utovarivača s priključkom).

- (3) Isključite traktor.
  - Povucite parkirnu kočnicu.
  - Isključite motor.
  - Tlačno rasteretite hidrauliku (vidi 6.1 *Upravljački elementi*).
- (4) Priključite hidrauličke vodove prednjeg utovarivača (vidi 6.3 *Rukovanje hidrauličnim spojkama*).
- (5) Priključite električne kabele.
- (6) Pokrenite traktor.
- (7) Upotrebljavajte funkciju *Podizanje* sve dok svornjaci prednjeg utovarivača ne nalegnu u prihvatne kuke.

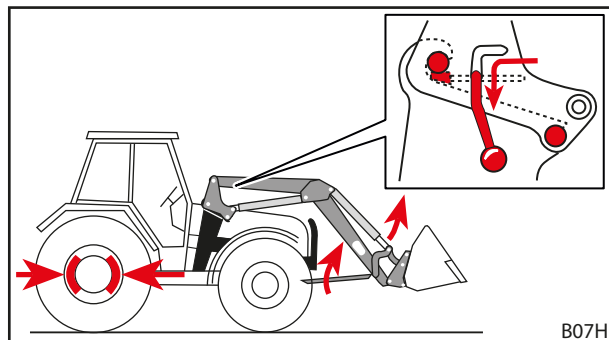


Sl. 38 Isključenje traktora i priključivanje hidrauličkih vodova



Sl. 39 Upotrebljavajte funkciju *Podizanje* sve dok svornjaci prednjeg utovarivača ne nalegnu u prihvatne kuke

- (8) Zatvorite blokadu prednjeg utovarivača.
  - Upotrebljavajte funkciju *Podizanje* sve dok se prednji utovarivač ne nađe malo iznad tla.
  - Povucite parkirnu kočnicu.
  - Isključite motor.
  - Obje ručice za blokiranje okrenite prema dolje.
  - Provjerite i po potrebi ponovno namjestite blokadu prednjeg utovarivača (vidi 5.6 *Namještanje blokade prednjeg utovarivača*).
- (9) Sklopite potporne nožice.
  - Sklopite obje potporne nožice (vidi 6.2 *Rukovanje potpornim nožicama*).
- ✓ Prednji je utovarivač priključen i spreman za rad.



Sl. 40 Sklapanje potpornih nožica i zatvaranje blokade prednjeg utovarivača

## 5.5 Poravnanje prednjeg utovarivača s priključkom

### ⚠ OPOMENA

#### Opasnost od ozljeda i nezgoda zbog nepropisne blokade prednjeg utovarivača!

Ako blokada prednjeg utovarivača nije propisno namještena, prednji utovarivač može skliznuti iz prihvata i pritom uzrokovati nezgode i ozlijediti osobe.

- ▶ Pazite na besprijekorne postavke blokade prednjeg utovarivača.

### POZORNOST

#### Materijalna šteta uslijed grubog upravljanja!

Pri poravnavanju prednjeg utovarivača nagli pokreti mogu oštetiti prednji utovarivač i prihvate.

- ▶ Prije priključivanja prednjeg utovarivača provjerite lak hod upravljačke ručice prilikom rukovanja.
- ▶ Pazite na brižljivo upravljanje traktorom i prednjim utovarivačem.

Ako se prednji utovarivač priključuje prvi put ili se prethodno upotrebljavao na drugom traktor, stupovi prednjeg utovarivača mogu stajati previsoko ili prenisko za priključak. U tom slučaju valja poravnati prednji utovarivač za priključak.

*Poravnanje i priključivanje prednjeg utovarivača:*

- (1) Otpustite blokadu prednjeg utovarivača.
  - Obje ručice za blokiranje okrenite prema gore.
- (2) Traktor polako uvezite na sredinu oscilirajuće ruke.
  - Traktor vozite sve dok prihvatni ne dođu što bliže stupovima prednjeg utovarivača.
- (3) Isključite traktor.
  - Povucite parkirnu kočnicu.
  - Isključite motor.
  - Tlačno rasteretite hidrauliku (vidi 6.1 *Upravljački elementi*).
- (4) Priključite hidrauličke vodove.
- (5) Priključite električne kabele.
- (6) Pokrenite traktor.
- (7) Poravnajte stupove prednjeg utovarivača.
  - Funkcije *Podizanje*, *Spuštanje*, *Istresanje* i *Zahvaćanje* upotrebljavajte sve dok se stupovi prednjeg utovarivača ne nađu na odgovarajućoj visini.
- (8) Traktor vozite sve dok na objema stranama gornji svornjak prednjeg utovarivača ne dodirne kliznu tračnicu i prihvatnu kuku.
  - ✓ Prednji je utovarivač poravnat radi priključivanja na traktor.
- (9) Upotrebljavajte funkciju *Podizanje* sve dok svornjaci prednjeg utovarivača ne nalegnu u prihvatne kuke.
- (10) Zatvorite blokadu prednjeg utovarivača.
  - Upotrebljavajte funkciju *Podizanje* sve dok se prednji utovarivač ne nađe malo iznad tla.
  - Povucite parkirnu kočnicu.
  - Isključite motor.
  - Obje ručice za blokiranje okrenite prema dolje.
  - Provjerite i po potrebi ponovno namjestite blokadu prednjeg utovarivača (vidi 5.6 *Namještanje blokade prednjeg utovarivača*).
- (11) Sklopite potporne nožice.
  - Sklopite obje potporne nožice (vidi 6.2 *Rukovanje potpornim nožicama*).
  - ✓ Prednji je utovarivač priključen i spreman za rad.

## 5.6 Namještanje blokade prednjeg utovarivača

**⚠ OPREZNOST**
**Moguće ozljede i materijalna šteta zbog neispravno namještene blokade prednjeg utovarivača!**

Nepropisno namještena blokada prednjeg utovarivača može uzrokovati gibanje prednjih utovarivača u prihvatima te njihovo oštećenje. Zbog toga prednji utovarivač može pasti te ozlijediti osobe u blizini odnosno oštetiti predmete.

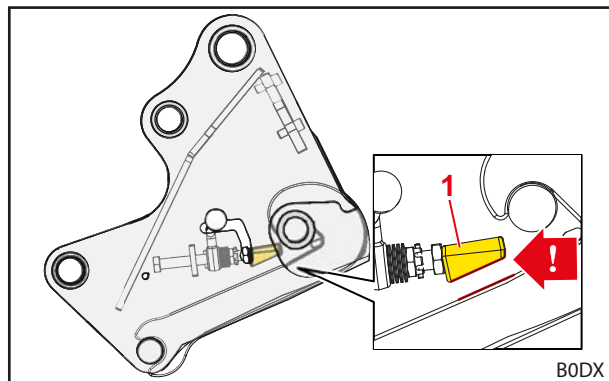
- ▶ Pri priključivanju i odvajanju uvijek provjerite blokadu prednjeg utovarivača.
- ▶ Redovito provjeravajte blokadu prednjeg utovarivača te je po potrebi ponovno namjestite.
- ▶ Kod novih prednjih utovarivača blokadu ponovno zategnite nakon prvih sati rada kako biste izjednačili zazor koji je možda nastao zaglađivanjem površina.

- Prije namještanja blokade prednjeg utovarivača provjerite položaj ugradnje steznog klina.



Zakošena strana steznog klina mora biti okrenuta prema dolje prema prihvat prednjeg utovarivača.

- Ako je stezni klin pogrešno ugrađen, obratite se specijaliziranoj radionici da ga ispravi.



Sl. 41 Ispravan položaj ugradnje steznog klina

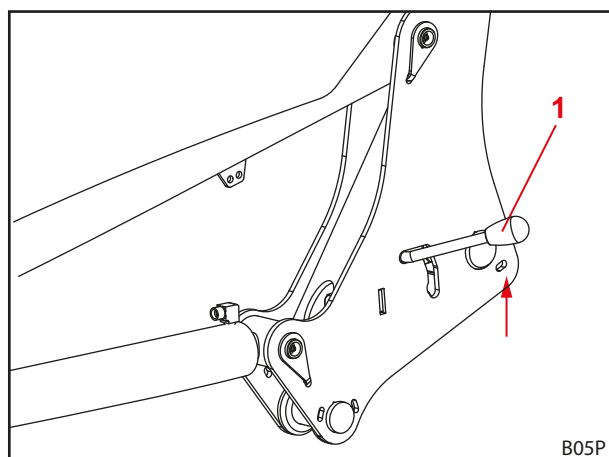
**Legenda**

- 1 Stezni klin

*Namjestite blokadu prednjeg utovarivača:*

- ✘ Viličasti ključ veličine 24 mm
- ✘ Čegrtaljka 1/2" s produžetkom, zglobovima i utičnim ključem (trn) veličine 24 mm

- (1) Potpuno otvorite blokadu prednjeg utovarivača.
- Polugu za blokadu pritisnite prema gore.



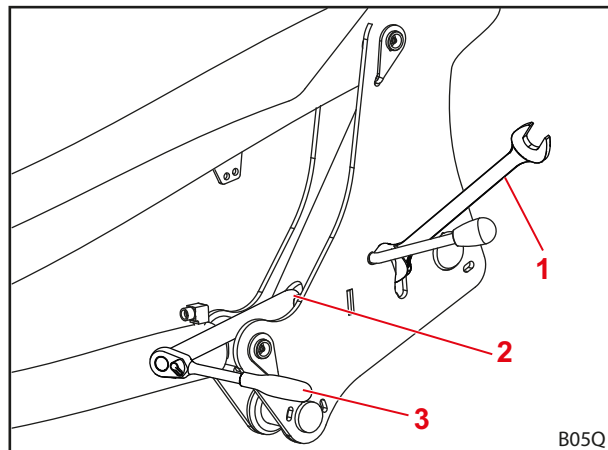
Sl. 42 Otvaranje blokade prednjeg utovarivača

**Legenda**

- 1 Poluga za blokadu



- (2) Viličasti ključ provedite kroz vodeći prorez poluge za blokadu.
- (3) Utični ključ uvedite kroz provodnicu do vijka.



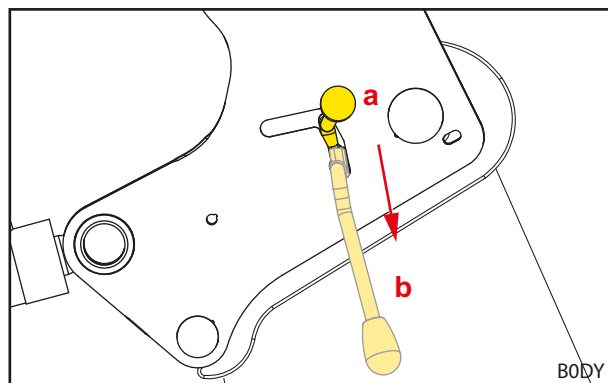
Sl. 43 Postavljanje opreme

**Legenda**

- 1 Viličasti ključ
- 2 Vodeći prorez
- 3 Nasadni ključ

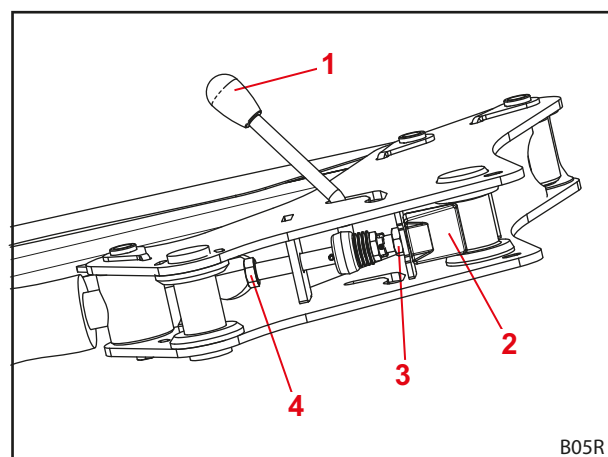
- (4) Viličastim ključem otpustite kontramaticu.
- (5) Vijkom namjestite stezni klin.

**i** Nasadnim ključem vijak namjestite tako da stezanje poluge za blokadu počinje u položaju a i da se poluga za blokadu može pomaknuti potpuno prema dolje uz značajno primjetnu silu ruke. U položaju b (zatvorena blokada) poluga za blokadu mora biti zatvorena i ne smije imati nikakvu zračnost.



Sl. 44 Stezanje poluge za blokadu

- (6) Protumaticu ponovno pritegnite viličastim ključem.
- (7) Uklonite viličasti i nasadni ključ.
- (8) Provjerite blokadu prednjeg utovarivača.
  - Zatvorite i otvorite blokadu prednjeg utovarivača.
  - Pazite na potrebnu silu ruke.
  - Po potrebi ponovno namjestite blokadu prednjeg utovarivača.
- ✓ Blokada prednjeg utovarivača je namještena.



Sl. 45 Pogled na blokadu prednjeg utovarivača odozdo

**Legenda**

- 1 Poluga za blokadu
- 2 Stezni klin
- 3 Kontramatica
- 4 Vijak

## 6 Rukovanje

### 6.1 Upravljački elementi

#### 6.1.1 Osnovno upravljanje ručicama

##### OPOMENA

###### **Moguća opasnost od ozljede uslijed nekontrolirana kretanja prednjeg utovarivača!**

Ako upravljački uređaj nije dugo bio aktiviran, mogu se pojaviti primjerice razlike u temperaturi između hidrauličkog ulja i upravljačkog uređaja. Tako se upravljački kliznici zaglave pa se prednji utovarivač nekontrolirano kreće. Posljedica mogu biti teške nezgode.

- ▶ Ako su temperature okoline niže od 10 °C i ako se prednji utovarivač ne upotrebljava dulje od 15 minuta, funkcije *Zahvaćanje* i *Istresanje* prvo upotrijebite u mirovanju kako biste zagrijali upravljački uređaj.
- ▶ Funkcije *Podizanje* i *Spuštanje* upotrebljavajte tek nakon faze zagrijavanja.

##### OPOMENA

###### **Moguća opasnost od ozljeda uslijed neželjena kretanja prednjeg utovarivača!**

Slučajno aktiviranje plivajućeg položaja može uzrokovati neočekivano i nekontrolirano kretanje prednjeg utovarivača. Pritom se osobe mogu ozlijediti ili prignječiti.

- ▶ Plivajući položaj mora se ograničiti od položaja za spuštanje jasno uočljivim otporom ili drugom blokadom. Ako to nije slučaj, obratite se specijaliziranoj radionici kako bi vam deaktivirali plivajući položaj. Prednji utovarivač smije se ponovno upotrebljavati tek kada je plivajući položaj deaktiviran.

##### OPOMENA

###### **Moguća opasnost od ozljeda zbog prevrtanja opreme!**

Za funkcije *Zahvaćanje* i *Istresanje* na prednjim utovarivačima H ne smije se aktivirati plivajući položaj za opremu. Tako bi se oprema mogla slučajno prevrnuti prema natrag. Posljedica mogu biti teške nezgode.

- ▶ Montažom se mora isključiti mogućnost aktivacije plivajućeg položaja na prednjim utovarivačima H. Ako to nije slučaj, odmah završite rad s prednjim utovarivačem i obavijestite specijaliziranu radionicu kako bi vam deaktivirali plivajući položaj za funkcije *Zahvaćanje* i *Istresanje*. Prednji utovarivač smije se ponovno upotrebljavati za funkcije *Zahvaćanje* i *Istresanje* tek kada je plivajući položaj deaktiviran.

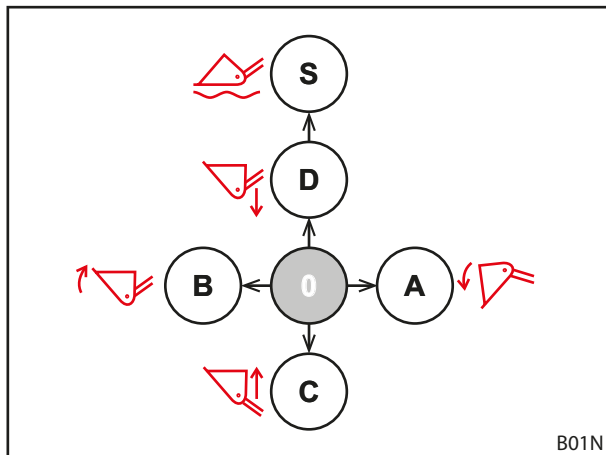
Ovisno o opremi traktora, ugrađuju se različite upravljačke ručice za prednji utovarivač. Uglavnom je riječ o križnoj ručici ili upravljačkoj palici. Kod nekih traktora postoje dvije upravljačke ručice za upravljanje prednjim utovarivačem.

Na slikama je prikazana dodjela za jednu upravljačku ručicu (vidi Sl. 46) i dvije upravljačke ručice (vidi Sl. 47), gledano odozgo.

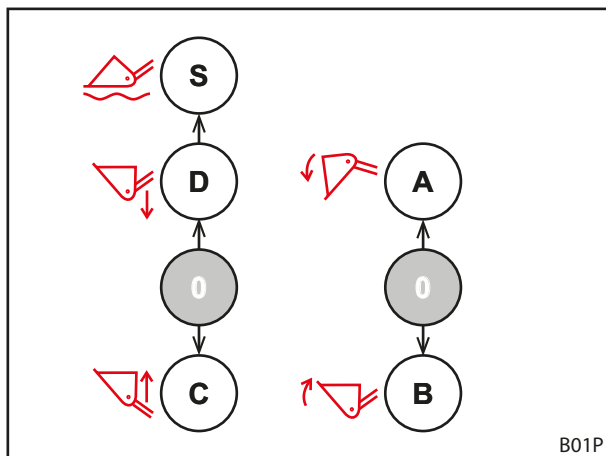
**i** Crveno označeni simboli nalaze se i na upravljačkim ručicama u traktoru. Ako ih nema, nalijepite takve simbole prema normi EN 12525 radi jednoznačnog označavanja te funkcije.

Položaj	Dodjela
0	Nulti položaj
A	Istresanje
B	Zahvaćanje
C	Podizanje
D	Spuštanje
S	Plivajući položaj

**i** Plivajući je položaj jedini položaj ručice u koji se ona smije uglaviti.



Sl. 46 Dodjela u slučaju jedne upravljačke ručice



Sl. 47 Dodjela u slučaju dviju upravljačkih ručica

## 6.1.2 Upravljačka ručica traktora

### OPOMENA

#### Opasnost od ozljede uslijed neočekivana kretanja prednjeg utovarivača!

Zbog slučajne aktivacije upravljačke ručice ili programiranih ciklusa moguće je neočekivano pomicanje prednjeg utovarivača. Pritom se mogu ozlijediti osobe u okolini.

- ▶ Ako vam prednji utovarivač nije potreban, blokirajte upravljačku ručicu u nultom položaju.
- ▶ Ako se upravljačka ručica ne može blokirati, zatvorite zapornu slavinu u hidrauličkom vodu za podizanje.
- ▶ Zaustavite dio za fiksiranje upravljačkih uređaja hidraulike.
- ▶ Prije uporabe prednjeg utovarivača zaustavite ili odvojite druge radne uređaje na traktoru.
- ▶ Prije uporabe drugih radnih uređaja zaustavite ili odvojite prednji utovarivač.
- ▶ Nikada ne upotrebljavajte programirane postupke za prednji utovarivač.

### OPOMENA

#### Opasnost od nezgode zbog pogrešno spojenih cjevovoda!

Ako je prednji utovarivač s crijevima izravno priključen na dodatne uređaje traktora, zamjena vodova uzrokuje pogrešno raspoređivanje funkcija na upravljačkoj ručici. Posljedica mogu biti neočekivane kretnje i njima prouzročene nezgode.

- ▶ Uvijek označite spojke na crijevima i priključnim mjestima.
- ▶ Odmah zamijenite oštećene ili nepostojeće oznake.
- ▶ Crijeva priključite tako da plivajući položaj u smjeru aktivacije slijedi iza funkcije *Spuštanje*.
- ▶ Nakon priključivanja provjerite sve funkcije dok prednji utovarivač miruje.

Upravljačke ručice mogu se osjetno razlikovati ovisno o modelu traktora. No, upravljanje osnovnim funkcijama ostaje jednako (vidi 6.1.1 *Osnovno upravljanje ručicama*).

Tipke su dodijeljene na sljedeći način:

#### Upravljačka ručica s tipkom

Tipka	Prednji utovarivač	Funkcija
A	H, P	3. upravljački krug

#### Upravljačka ručica s dvjema tipkama

Tipka	Prednji utovarivač	Funkcija
A	H, P	3. upravljački krug
B	H, P	4. upravljački krug



Tijekom vožnje cestom upravljačku ručicu blokirajte u nultom položaju kako biste spriječili slučajnu aktivaciju prednjeg utovarivača!

#### Tlačno rasterećenje hidraulike

- vidi Upute za uporabu traktora

6.1.3 STOLL Base Control

**⚠ OPOMENA**

**Opasnost od ozljede uslijed neočekivana kretanja prednjeg utovarivača!**

Zbog slučajne aktivacije upravljačke ručice moguće je neočekivano kretanje prednjeg utovarivača. Pritom se mogu ozlijediti osobe u okolini.

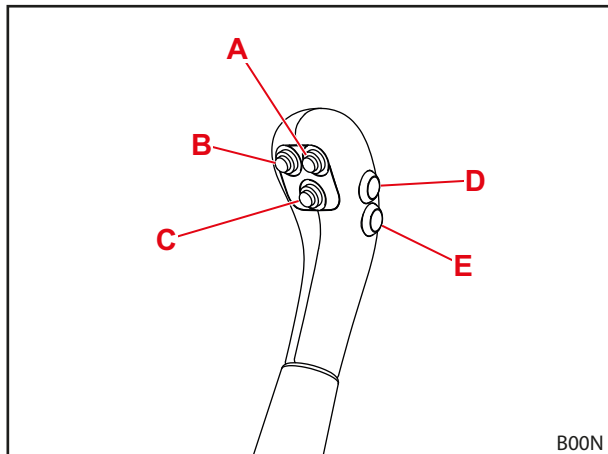
- ▶ Ako vam prednji utovarivač nije potreban, blokirajte upravljačku ručicu u nultom položaju.
- ▶ Prije uporabe prednjeg utovarivača zaustavite ili odvojite druge radne uređaje na traktoru.
- ▶ Prije uporabe drugih radnih uređaja zaustavite ili odvojite prednji utovarivač.

Upravljačka ručica STOLL „Base Control“ upravljački je uređaj s jednom ručicom i najviše trima tipkama za dodatne funkcije prednjeg utovarivača te opcionalno dvjema bočnim mikrotipkama za funkcije traktora.

Uz to, Base Control ima i funkciju zapora, npr. za vožnju cestom.

**i** Kada je funkcija zapora aktivirana, upravljačka se ručica ne može pomicati.

Upravljanje upravljačkom ručicom odgovara osnovnom upravljanju u 6.1.1 *Osnovno upravljanje ručicama*.



Sl. 48 Base Control s 5 tipki

Dodjela tipki kod pojedinih tipova prednjeg utovarivača prikazana je u sljedećim tablicama:

**Upravljačka ručica s tipkom**

Tipka	Prednji utovarivač	Funkcija
A	H, P	3. upravljački krug

**Upravljačka ručica s dvjema tipkama**

Tipka	Prednji utovarivač	Funkcija
A	H, P	3. upravljački krug
B	H, P	4. upravljački krug

**i** Tipke D i E namijenjene su za dodatne funkcije traktora te im se ovisno o modelu i kupčevoj želji mogu dodijeliti različite funkcije.

### Blokada i deblokada upravljačke ručice u nultom položaju

#### Blokada upravljačke ručice:

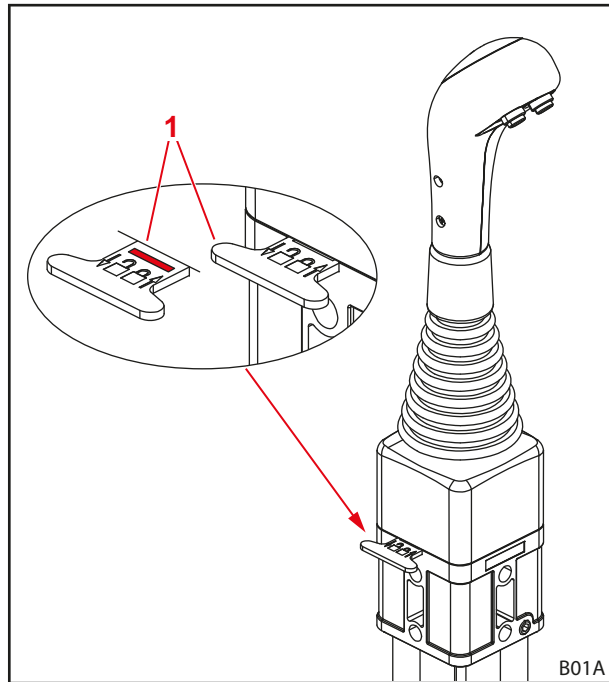
- (1) Upravljačku ručicu pomaknite u nulti položaj.
- (2) Ugurajte zapor za blokiranje.
  - ✓ Crvena oznaka na zaporu više nije vidljiva.
  - ✓ Upravljačka je ručica blokirana i ne može se pomicati.

#### Deblokada upravljačke ručice:

- Zapor za blokiranje izvlačite sve dok ne ugledate crvenu oznaku.
- ✓ Upravljačka je ručica deblokirana i može se pomicati.



Tijekom vožnje cestom i kada prednji utovarivač nije potreban, upravljačku ručicu blokirajte u nultom položaju kako biste spriječili slučajnu aktivaciju prednjeg utovarivača!



Sl. 49 Blokada upravljačke ručice

#### Legenda

- 1 Zapor za blokiranje

### Tlačno rasterećenje hidraulike

#### ⚠ OPOMENA

#### Opasnost od prignječenja zbog spuštanja prednjeg utovarivača!

Kod tlačnog rasterećenja hidraulike prednji se utovarivač spušta. Pritom se osobe mogu ozlijediti ili prignječiti.

- ▶ Prije tlačnog rasterećenja hidraulike prednji utovarivač potpuno spustite na tlo.

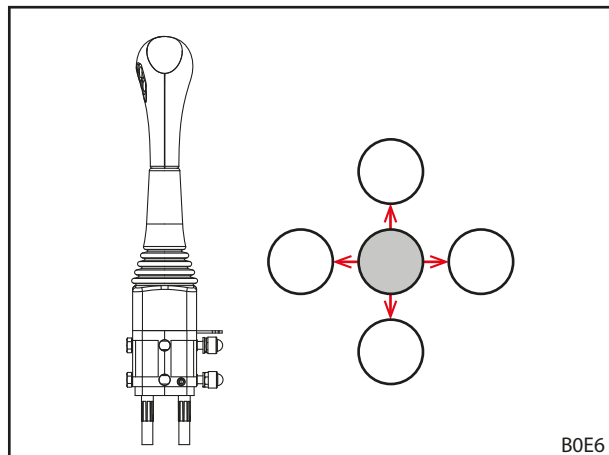
#### Tlačno rasterećenje hidraulike:

- (1) Prednji utovarivač spustite do tla.
- (2) Isključite motor.
- (3) Upravljačke ručice pomaknite sve krajnje položaje.



Upravljačku polugu držite otprilike 3 sekunde u svim krajnjim položajima.

- ✓ Hidraulika je tlačno rasterećena.



Sl. 50 Pomicanje upravljačke ručice u sve krajnje položaje

6.1.4 STOLL Pro Control

**⚠ OPOMENA**

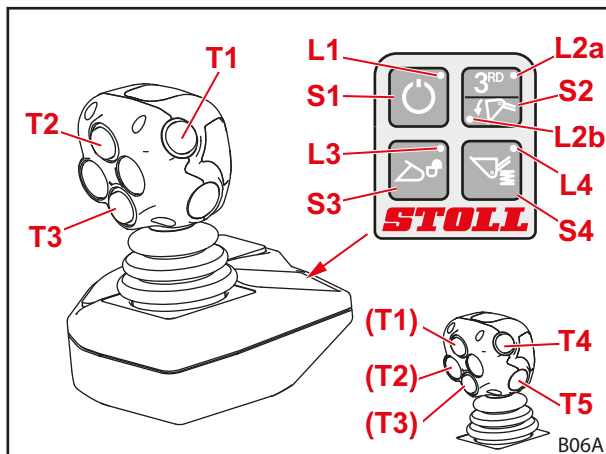
**Opasnost od ozljede uslijed neočekivana kretanja prednjeg utovarivača!**

Zbog slučajne aktivacije upravljačke ručice moguće je neočekivano kretanje prednjeg utovarivača. Pritom se mogu ozlijediti osobe u okolini.

- ▶ Ako prednji utovarivač nije potreban, upravljačku ručicu prebacite u način mirovanja.
- ▶ Prije uporabe prednjeg utovarivača zaustavite ili odvojite druge radne uređaje na traktoru.
- ▶ Prije uporabe drugih radnih uređaja zaustavite ili odvojite prednji utovarivač.

**i** Upravljački uređaj s jednom ručicom „Pro Control“ smije se upotrebljavati samo kod traktora s kabinom.

Upravljački uređaj s jednom ručicom „Pro Control“ smije se upotrebljavati samo u kombinaciji s prednjim utovarivačima s mehaničkim paralelnim vođenjem (Solid P). Zabranjena je uporaba u kombinaciji s prednjim utovarivačima Solid H!



Sl. 51 STOLL Pro Control

Upravljačka ručica STOLL „Pro Control“ upravljački je uređaj s jednom ručicom, integriranim tipkama i integriranom membranskom tipkovnicom.

Upravljanje upravljačkom ručicom odgovara osnovnom upravljanju u 6.1.1 Osnovno upravljanje ručicama uz iznimku plivajućeg položaja.

Dodjela tipki prikazana je u sljedećoj tablici:

**Tipke na upravljačkoj palici za opcionalne funkcije**

Tipka	Upravljačka ručica	LED	Opcija prednjeg utovarivača
T1 Žuto	desno/lijevo	L2a uklj.	3. upravljački krug
T2 Zeleno	udesno		Plivajući položaj opreme
T3 Plavo	prema naprijed desno/lijevo		Prednji utovarivač u plivajućem položaju 4. upravljački krug
T4 Crveno			opcionalno za funkcije
T5 Crveno			opcionalno za funkcije

**Tipkovnica s folijom**

Tipkovnica s folijom	LED	Funkcija
S1	L1 uklj.	Mirovanje
	L1 isklj.	Način rada
S2	L2a uklj.	3. upravljački krug

## Uključenje i isključenje

### Uključenje:

- (1) Uključite paljenje traktora (pokrenite motor).
  - ✓ LED L1 svijetli.  
Upravljanje se nalazi u načinu mirovanja.
- (2) Kratko pritisnite tipkovnicu s folijom S1.
  - ✓ LED L1 treperi.  
Ovisno o tome kako je programiran, ciklus treperenja može izgledati različito.  
Sada se prednjim utovarivačem može se rukovati pomoću upravljačke palice.

### Isključenje:

- (1) Kratko pritisnite tipkovnicu s folijom S1.
  - ✓ LED L1 svijetli.  
Upravljanje se nalazi u načinu mirovanja.  
Isključenjem paljenja može se potpuno isključiti upravljanje.



Tijekom vožnji cestom i kada prednji utovarivač nije potreban, upravljanje prebacite u način mirovanja kako biste spriječili nehotično aktiviranje!

## Rad s prepolovljenom brzinom

Za radove koji zahtijevaju posebno fino rukovanje teretom možete prepoloviti brzinu hidraulike prednjeg utovarivača.

### Uključenje i isključenje funkcija:

- (1) Pro Control stavite u način mirovanja (vidi „Uključenje i isključenje“).
- (2) Pritisnite tipkovnicu s folijom S2 i držite je.
- (3) Pritisnite tipku T2.
- (4) Pustite tipkovnicu s folijom S2.
  - ✓ Kada je prepolovljena brzina uključena, LED L2a treperi u načinu mirovanja.

## Elektroničko tlačno rasterećenje hidraulike

### Uključenje i isključenje funkcija 3. upravljačkog kruga:

#### **OPOMENA**

### Opasnost od ozljeda zbog neispravnosti!

Ova je funkcija moguća samo kod ventila Hydac, prednjih utovarivača s 3. upravljačkim krugom i aktiviranim plivajućim položajem opreme. U slučaju neispunjavanja ovog uvjeta moguće su neispravnosti i teške ozljede.

- ▶ Provjerite jesu li sva tri uvjeta ispunjena kako biste spriječili pojavljivanje neispravnosti.

- (1) Pro Control stavite u način mirovanja (vidi „Uključenje i isključenje“).
- (2) Pritisnite tipkovnicu s folijom S2 i držite je.
- (3) Upravljačku palicu pomaknite posve ulijevo (zahvaćanje).
  - ✓ 3. upravljački krug tlačno je rasterećen.



*Uključenje i isključenje funkcija 4. upravljačkog kruga:*

**⚠ OPOMENA**

**Opasnost od ozljeda zbog neispravnosti!**

Ova je funkcija moguća samo kod ventila Hydac, prednjih utovarivača s 3. i 4. upravljačkim krugom i aktiviranim plivajućim položajem opreme. U slučaju neispunjavanja ovog uvjeta moguće su neispravnosti i teške ozljede.

▶ Provjerite jesu li sva tri uvjeta ispunjena kako biste spriječili pojavljivanje neispravnosti.

- (1) Pro Control stavite u način mirovanja (vidi „Uključenje i isključenje“).
- (2) Pritisnite tipkovnicu s folijom S2 i držite je.
- (3) Upravljačku palicu pomaknite posve udesno (istresanje).
- ✓ 4. upravljački krug tlačno je rasterećen.

**Mehaničko tlačno rasterećenje hidraulike**

**⚠ OPOMENA**

**Opasnost od prignječenja zbog spuštanja prednjeg utovarivača!**

Kod tlačnog rasterećenja hidraulike prednji se utovarivač spušta. Pritom se osobe mogu ozlijediti ili prignječiti.

▶ Prije tlačnog rasterećenja hidraulike prednji utovarivač potpuno spustite na tlo.

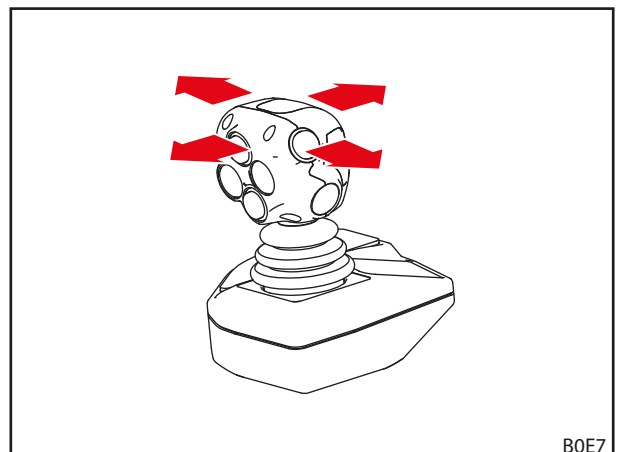
*Tlačno rasterećenje hidraulike:*

- (1) Prednji utovarivač spustite do tla.
- (2) Zaustavite motor, ali paljenje ostavite uključeno.
- (3) Kratko pritisnite tipkovnicu s folijom S1.
- (4) Upravljačku palicu pomaknite u sve krajnje položaje.



Upravljačku palicu držite otprilike 3 sekunde u svim krajnjim položajima.

✓ Hidraulika je tlačno rasterećena.

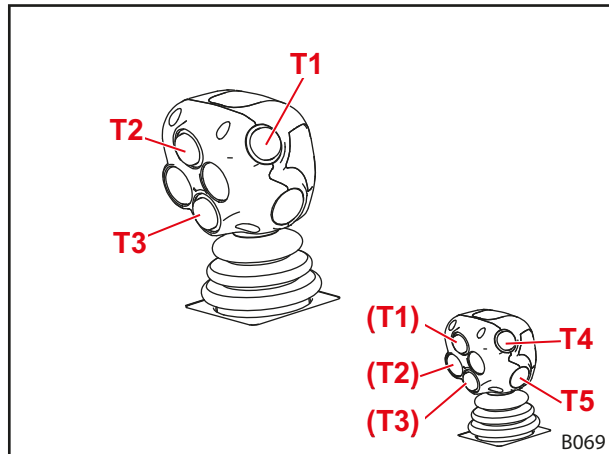


Sl. 52 Pomicanje upravljačke palice u sve krajnje položaje

### 6.1.5 STOLL Trac Control

Upravljačka ručica STOLL „Trac Control“ ručka je s integriranim tipkama. Može zamijeniti upravljačku ručicu traktora ako na njoj nema dovoljno ugrađenih tipki.

Upravljanje upravljačkom ručicom odgovara osnovnom upravljanju u 6.1.1 *Osnovno upravljanje ručicama* uz iznimku plivajućeg položaja.



Sl. 53 STOLL Trac Control (3 tipke)

Dodjela tipki prikazana je u sljedećoj tablici:

#### Tipke na upravljačkoj palici za opcionalne funkcije

Tipka	Ručica	Opcija prednjeg utovarivača
T1 Žuto	desno/lijevo	3. upravljački krug
T2 Zeleno		
T3 Plavo	desno/lijevo	4. upravljački krug
T4 Crveno		opcionalno za funkcije
T5 Crveno		opcionalno za funkcije

#### Tlačno rasterećenje hidraulike

- vidi Upute za uporabu traktora

### 6.1.6 Comfort hidraulični sustav

#### ⚠ OPREZNOST

#### Opasnost od ozljeda i materijalne štete uslijed neželjena kretanja prednjeg utovarivača!

Kod traktora sa sustavom za upravljanje može doći do neželjenog kretanja prednjeg utovarivača zbog hidrauličnog sustava Comfort.

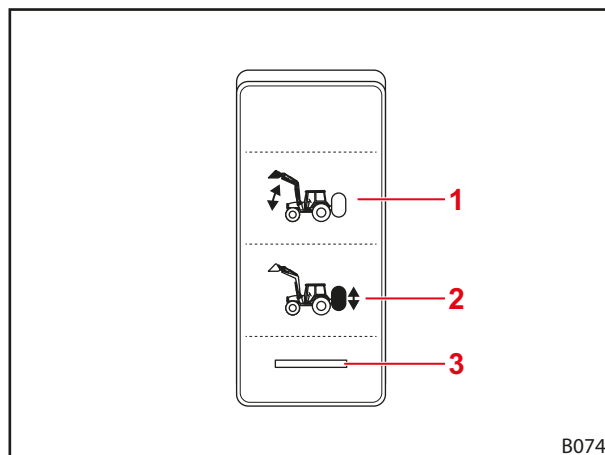
- ▶ Ako je traktor opremljen hidrauličnim sustavom Comfort, provjerite da nema sustav za upravljanje traktorom.
- ▶ Ako dođe do neočekivanog ili neželjenog kretanja traktora, obratite se specijaliziranoj radionici.

Hidraulični sustav Comfort služi za prebacivanje između funkcija za hidrauličke ventile prednjeg utovarivača i originalnih funkcija traktora (npr. priključak straga ili prednji hidraulični podizač).

Indikatorska žaruljica	Opis
UKLJ.	Prednji utovarivač aktivan
ISKLJ.	Originalna funkcija aktivna



Tijekom vožnji cestom i kada prednji utovarivač nije potreban, sklopku prebacite u položaj „Originalna funkcija aktivna“ (vidi Sl. 54) kako biste spriječili nehotično aktiviranje prednjeg utovarivača!



Sl. 54 Sklopka za hidraulični sustav Comfort

#### Legenda

- 1 Položaj sklopke „prednji utovarivač aktivan“
- 2 Položaj sklopke „aktivna originalna funkcija“
- 3 Indikatorska žaruljica

## 6.2 Rukovanje potpornim nožicama

**⚠ OPREZNOST**
**Opasnost od prignječenja zbog zakretljivih dijelova!**

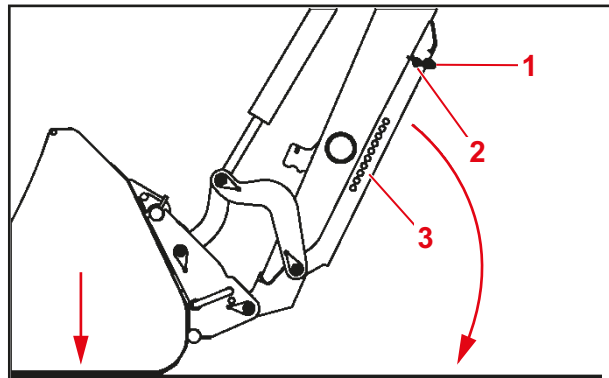
Pri zakretanju potpornih nožica mogu se prignječiti udovi.

- ▶ Pri preklapanju potpornih nožica prema gore ne posežite između potporne nožice i zaponca.

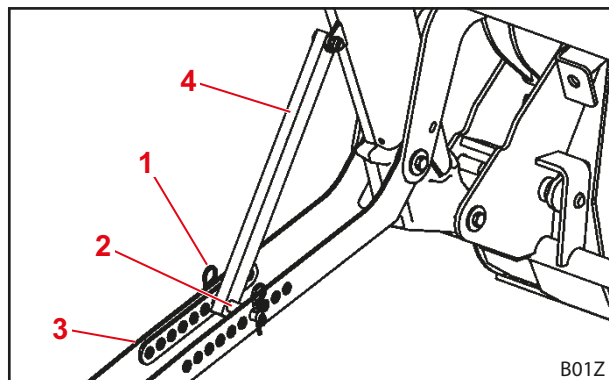
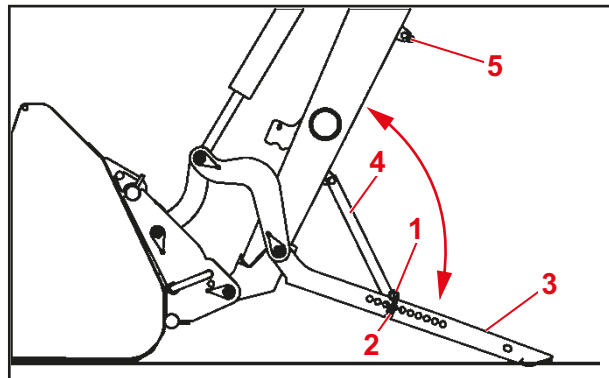
Potporne nožice služe za sigurno parkiranje prednjeg utovarivača. Zaporni podupirači pritom jamče prilagodbu za zaustavljanje s različitom opremom i na različitim podlogama.

*Rasklapanje potpornih nožica:*

- (1) Izvucite sigurnosnu rascjepku.
  - (2) Izvucite svornjak.
  - (3) Potporne nožice za parkiranje spustite prema dolje na tlo.
  - (4) Svornjake utaknite kroz potporne nožice i zaporne podupirače.
  - (5) Postavite sigurnosnu rascjepku.
- ✓ Potporna je nožica rasklopljena.


*Sklapanje potporne nožice:*

- (1) Izvucite sigurnosnu rascjepku.
  - (2) Izvucite svornjak.
  - (3) Potporne nožice i zaporne podupirače preklopite prema gore.
  - (4) Svornjake utaknite kroz potporne nožice i spojnicu.
  - (5) Postavite sigurnosnu rascjepku.
- ✓ Potporna je nožica sklopljena.



Sl. 55 Potporna nožica

**Legenda**

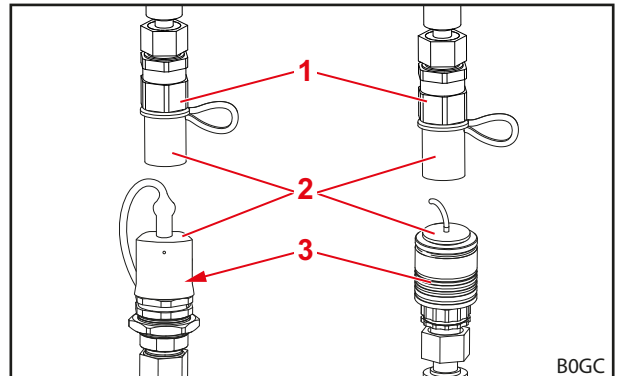
- 1 Sigurnosna rascjepka
- 2 Svornjak
- 3 Potporna nožica
- 4 Zaporni podupirač
- 5 Spojnica

### 6.3 Rukovanje hidrauličnim spojkama

#### 6.3.1 Rukovanje utičnim spojkama

*Spajanje utikača sa spojnom čahurom:*

- (1) Tlačno rasteretite hidrauliku (vidi 6.1 Upravljački elementi).
  - (2) Uklonite pokrovne kape i po potrebi obrišite spojke.
  - (3) Utikač utaknite u spojnu čahuru.
  - (4) Spojite pokrovne kape kako se ne bi zaprljale.
- ✓ Utične su spojke spojene.



Sl. 56 Utične spojke (slike kao primjer)

*Odvajanje utikača od spojne čahure:*

- (1) Tlačno rasteretite hidrauliku (vidi 6.1 Upravljački elementi).
  - (2) Izvucite spojnu čahuru pa iz nje izvucite utikač.
  - (3) Na utikač i spojnu čahuru postavite pokrovne kape.
- ✓ Utične su spojke odvojene.

**Legenda**

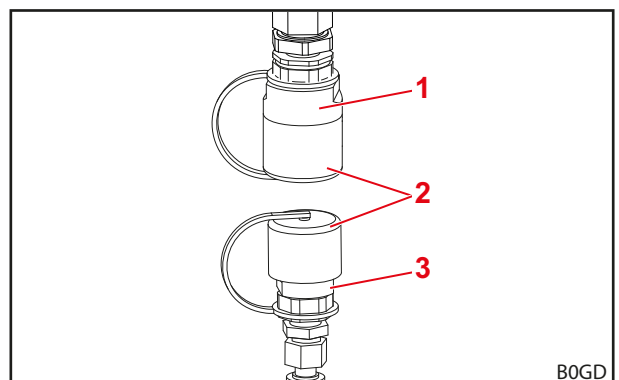
- 1 Utikač spojke
- 2 Pokrovna kapa
- 3 Spojna čahura

**i** Odvojeni prednji utovarivač zaštitite od izravnog Sunčeva zračenja! Ako je hidraulični sustav zagrijan pod utjecajem okoline, ne može se priključiti.

#### 6.3.2 Rukovanje navojnim spojkama

*Spajanje utikača sa spojnom čahurom:*

- (1) Tlačno rasteretite hidrauliku (vidi 6.1 Upravljački elementi).
  - (2) Odvijte pokrovne kape i po potrebi obrišite spojke.
  - (3) Utikač pričvrstite u spojnu čahuru.
  - (4) Spojite pokrovne kape kako se ne bi zaprljale.
- ✓ Navojne su spojke spojene.



Sl. 57 Navojne spojke (slika kao primjer)

*Odvajanje utikača od spojne čahure:*

- (1) Tlačno rasteretite hidrauliku (vidi 6.1 Upravljački elementi).
  - (2) Odvijte utikač iz spojne čahure.
  - (3) Na utikač i spojnu čahuru pričvrstite pokrovne kape.
- ✓ Navojne su spojke odvojene.

**Legenda**

- 1 Utikač spojke
- 2 Pokrovna kapa
- 3 Spojna čahura

**i** Odvojeni prednji utovarivač zaštitite od izravnog Sunčeva zračenja! Ako je hidraulični sustav zagrijan pod utjecajem okoline, ne može se priključiti.

## 6.3.3 Rukovanje spojkom Hydro-Fix

**⚠ OPOMENA**
**Opasnost od ozljeda i materijalna šteta zbog nečistih hidrauličnih spojki!**

Spojke Hydro-Fix koje se neredovito čiste mogu uzrokovati nepravilno spajanje utičnih dijelova ili oštećenje dijelova spojke Hydro-Fix pri pokušaju priključivanja. Tako se mogu pojaviti neispravnosti hidraulike. Neispravnosti hidraulike mogu uzrokovati nekontrolirano kretanje opreme ili prednjeg utovarivača i tako uzrokovati teške ozljede.

- ▶ Prije priključivanja očistite spojku Hidro-Fix.
- ▶ Uvijek zatvorite poklopac donjeg dijela spojke Hydro-Fix kako biste izbjegli onečišćenja.

*Spajanje hidrauličkih vodova:*

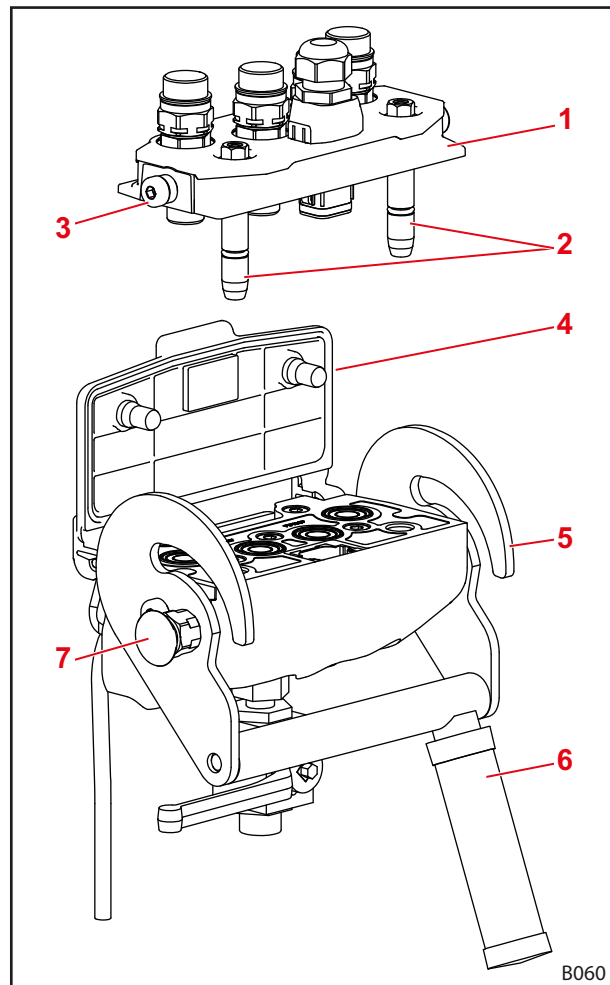
- (1) Tlačno rasteretite hidrauliku (vidi 6.1 Upravljački elementi).
- (2) Otvorite poklopac na donjem dijelu (vidi 3.7.2 Hydro-Fix višestruka spojka).
- (3) Površine spojke obrišite krpom.

**i** Prašinu nemojte ugurati u utične spojnike koji su možda prisutni.

- (4) Pritisnite sigurnosni gumb pa ručicu zakrenite prema gore.
- (5) Gornji dio izvadite iz držača na prednjem utovarivaču.
- (6) Uklonite zaštitnu kapu s donjeg dijela.
- (7) Gornji dio postavite u donji pomoću vodećih zatika.
- (8) Polugu zakrenite prema dolje.
  - ✓ Vodilica svornjakom pritišće gornji dio na donji dio. Sigurnosni gumb iskače.
  - ✓ Hidraulički su vodovi spojeni.

*Odvajanje hidrauličkih vodova:*

- (1) Tlačno rasteretite hidrauliku (vidi 6.1 Upravljački elementi).
- (2) Pritisnite sigurnosni gumb pa ručicu zakrenite prema gore.
- (3) Izvucite gornji dio.
- (4) Postavite zaštitnu kapu.
- (5) Gornji dio objesite u odgovarajuće mjesto na prednjem utovarivaču.
- (6) Zatvorite poklopac na donjem dijelu.
- (7) Polugu zakrenite prema dolje.
  - ✓ Sigurnosni gumb iskače.
  - ✓ Hidraulički su vodovi odvojeni.



Sl. 58 Hydro-Fix

**Legenda**

- |   |                             |
|---|-----------------------------|
| 1 | Gornji dio spojke Hydro-Fix |
| 2 | Vodeći zatici               |
| 3 | Svornjak                    |
| 4 | Poklopac                    |
| 5 | Vodilica                    |
| 6 | Ručica                      |
| 7 | Sigurnosni gumb             |

## 6.4 Rukovanje blokadom opreme

### 6.4.1 Rukovanje mehaničkom blokadom opreme na okviru za brzo mijenjanje opreme Euro i kombiniranom okviru za brzo mijenjanje opreme

#### **⚠ OPOMENA**

##### **Opasnost od ozljede uslijed pada opreme!**

Ako je blokada opreme otvorena ili nije ispravno blokirana, oprema može ispasti. Pritom su moguće teške ozljede osoba u blizini.

- ▶ Blokadu opreme aktivirajte samo onda, kada je oprema postavljena blizu tla ili spuštена na sigurno mjesto odlaganja.
- ▶ Uvijek provjerite je li oprema ispravno blokirana.

#### **⚠ OPREZNOST**

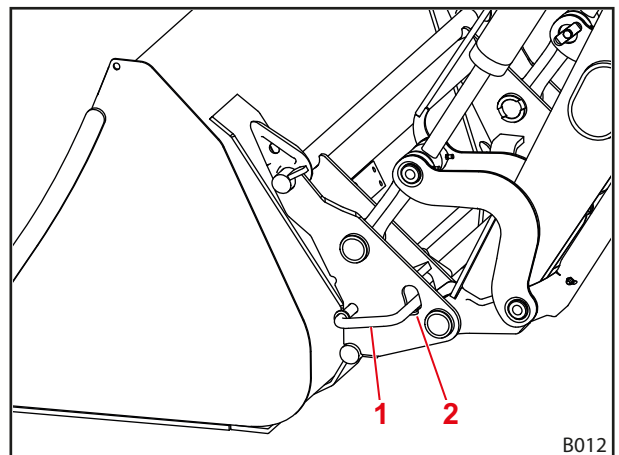
##### **Opasnost od prignječenja djelovanjem opružne sile!**

Na ručki blokade opreme postoji opruga koja zatvara blokadu kada se ručka podigne. Nestručna uporaba uzrokuje ozljede na šakama i prstima.

- ▶ Ručku uvijek aktivirajte jednom rukom i hvatajte po sredini.

*Otvaranje blokade opreme:*

- (1) Podignite i izvucite ručicu.
  - (2) Ručicu pomičite prema dolje sve dok se izdanak ne zakvači u okvir za brzo mijenjanje opreme.
- ✓ Blokada opreme je otvorena.



Sl. 59 Mehanička blokada opreme

#### **Legenda**

- 1 Ručka
- 2 Izdanak

*Zatvaranje blokade opreme:*

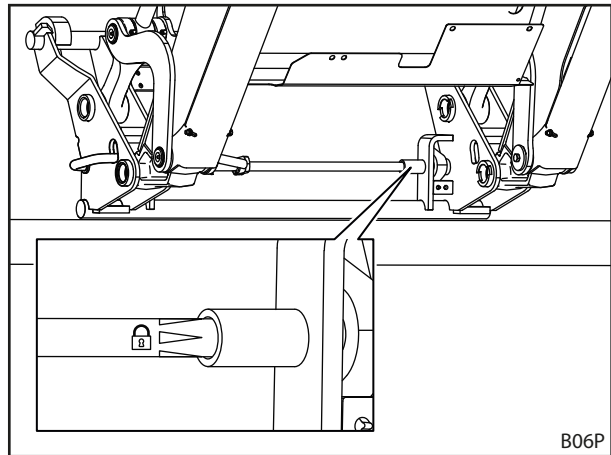
- (1) Aktivirajte funkciju *Zahvaćanje*. Pritom se prednji utovarivač smije podignuti maksimalno 1,5 m.
- ✓ Blokada opreme zatvara se samostalno.

*Provjera blokade opreme:*

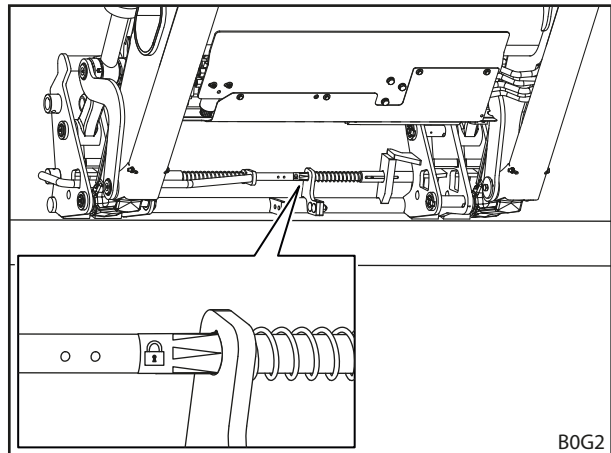
- Provjerite naliježu li vrhovi naljepnice izravno na čahuru.



Kod kombiniranog okvira za brzo mijenjanje opreme Euro-FR naljepnica se nalazi na srednjoj prihvatnoj ploči (vidi Sl. 61).

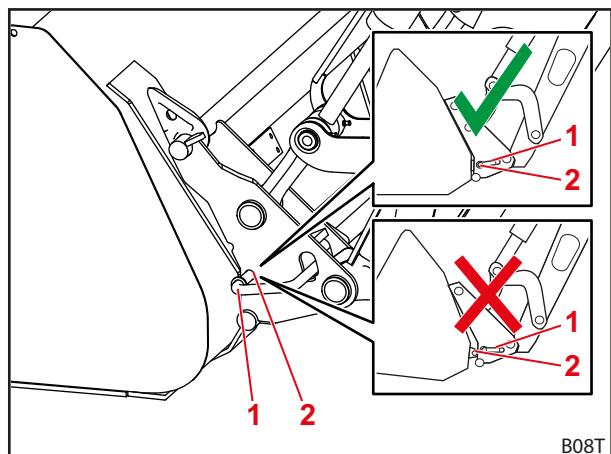


Sl. 60 Provjera blokade opreme na temelju naljepnice



Sl. 61 Provjera blokade opreme na temelju naljepnice (kombinirani okvir za brzo mijenjanje opreme Euro-FR)

- Provjerite zahvaćaju li oba svornjaka blokade u ušice opreme.



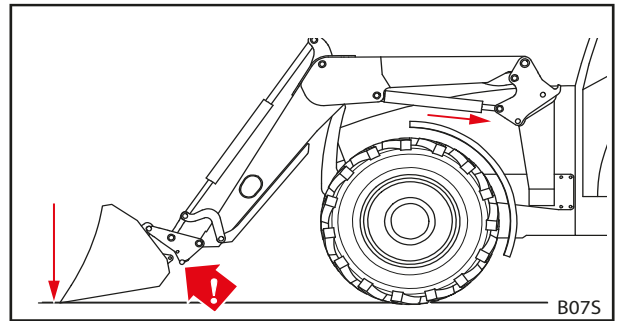
Sl. 62 Provjera položaja svornjaka blokade

**Legenda**

- 1 Svornjak blokade
- 2 Ušica



- Pritisnite opremu s vrhom na tlo.
- ✓ Ako je blokada ispravna, oprema ostaje na okviru za brzo mijenjanje opreme.
- ✓ Blokada opreme je provjerena.



Sl. 63 Pritiskanje opreme na tlo

#### 6.4.2 Rukovanje mehaničkom blokadom opreme na okviru za brzo mijenjanje opreme Skid-Steer

##### ⚠ OPOMENA

##### Opasnost od ozljede uslijed pada opreme!

Ako je blokada opreme otvorena ili nije ispravno blokirana, oprema može ispasti. Pritom su moguće teške ozljede osoba u blizini.

- ▶ Blokadu opreme aktivirajte samo onda, kada je oprema postavljena blizu tla ili spuštena na sigurno mjesto odlaganja.
- ▶ Uvijek provjerite je li oprema ispravno blokirana.

##### ⚠ OPREZNOST

##### Opasnost od prignječenja djelovanjem opružne sile!

Na ručki blokade opreme postoji opruga koja zatvara blokadu kada se ručka podigne. Nestručna uporaba uzrokuje ozljede na šakama i prstima.

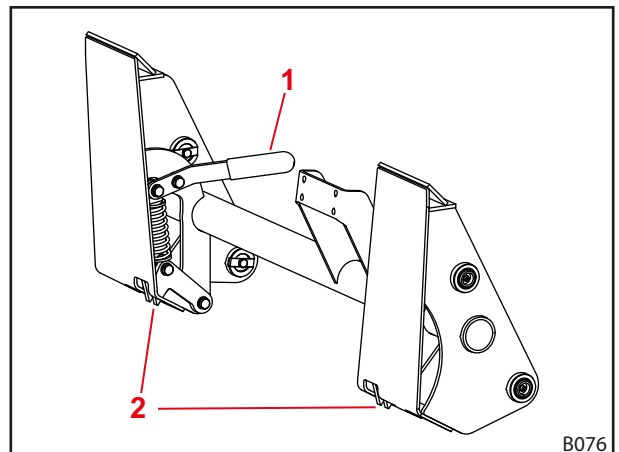
- ▶ Ručku uvijek aktivirajte jednom rukom i hvatajte po sredini.

##### Otvaranje blokade opreme:

- Ručicu na objema stranama zakrenite prema dolje.
- ✓ Blokada opreme je otvorena.

##### Zatvaranje blokade opreme:

- Ručicu na objema stranama zakrenite prema gore.
- ✓ Blokada opreme je zatvorena.



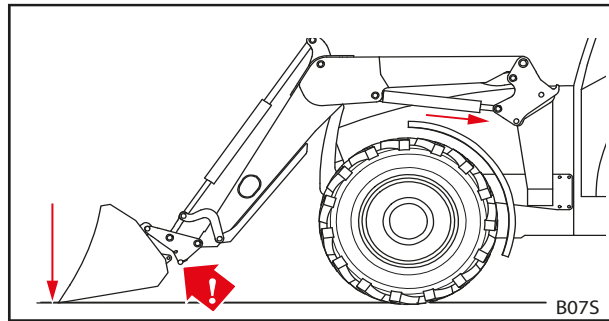
Sl. 64 Blokada opreme na okviru za brzo mijenjanje opreme Skid-Steer

##### Legenda

- 1 Ručka
- 2 Kuka

**Provjera blokade opreme:**

- Provjerite jesu li obje kuke ispravno uglavljene na opremu.
- Pritisnite opremu s vrhom na tlo.
- ✓ Ako je blokada ispravna, oprema ostaje na okviru za brzo mijenjanje opreme.
- ✓ Blokada opreme je provjerena.



Sl. 65 Pritiskanje opreme na tlo

**6.5 Prihvaćanje i odlaganje opreme****⚠ OPOMENA****Opasnost od ozljede i materijalna šteta uslijed pada tereta ili spuštanja prednjeg utovarivača!**

Kod duge opreme ili opreme koja je jako isturena prilikom istresanja može doći do pomicanja težišta stroja i samostalnog otvaranja ventila za ograničavanje tlaka prednjeg utovarivača. Tako se prednji utovarivač nekontrolirano istresa ili spušta i može uzrokovati teške ozljede i materijalnu štetu.

- ▶ Obratite pažnju na maksimalno opterećenje prednjeg utovarivača (vidi 11 Tehnički podatci).
- ▶ Na stražnjoj strani traktora uvijek upotrebljavajte protuteg dovoljnih dimenzija (vidi 5.3.2 Balastiranje).
- ▶ Tijekom utovara/istovara udaljite osobe iz područja rada (vidi 2.8 Područja opasnosti).

**POZORNOST****Materijalna šteta zbog neodgovarajuće opreme!**

Prihvaćanje preduge, preširoke ili preteške opreme može uzrokovati oštećenje traktora, prednjeg utovarivača ili opreme.

- ▶ Pridržavajte se odgovarajućih dimenzija i težina prednjih utovarivača i opreme.
- ▶ Upotrebljavajte samo opremu namijenjenu za prednji utovarivač i ugrađeni okvir za brzo mijenjanje opreme.
- ▶ Upotrebljavajte samo opremu prikladnu za aktivnost.
- ▶ Pridržavajte se uputa za uporabu opreme.

**6.5.1 Prihvaćanje opreme s mehaničkom blokadom na okvir za brzo mijenjanje opreme Euro i kombinirani okvir za brzo mijenjanje opreme**

**⚠ OPOMENA**

**Opasnost od ozljede i materijalna šteta uslijed opreme u padu!**

Automatska blokada funkcionira samo na do približno 1,5 m visine. Neispravno blokirana oprema može ispasti i uzrokovati štetu u okolini kao i ozljede.

- ▶ Uvijek provjerite je li oprema ispravno blokirana.

**⚠ OPREZNOST**

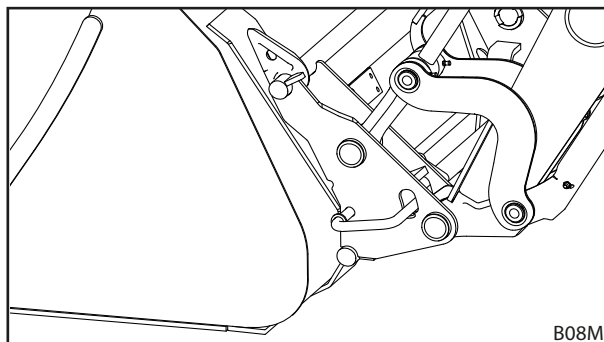
**Opasnost od prignječenja djelovanjem opružne sile!**

Na ručki blokade opreme postoji opruga koja zatvara blokadu kada se ručka podigne. Nestručna uporaba uzrokuje ozljede na šakama i prstima.

- ▶ Ručku uvijek aktivirajte jednom rukom i hvatajte po sredini.

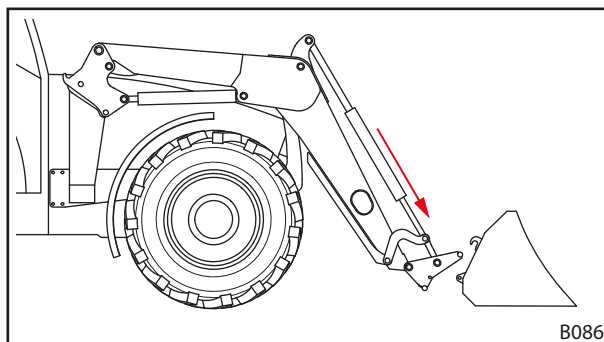
*Prihvaćanje opreme:*

- (1) Otvorite blokadu opreme (vidi 6.4.1 Rukovanje mehaničkom blokadom opreme na okviru za brzo mijenjanje opreme Euro i kombiniranom okviru za brzo mijenjanje opreme).



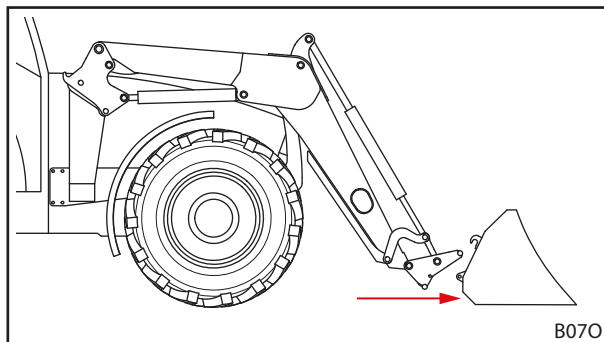
Sl. 66 Otvaranje blokade opreme

- (2) Upotrebljavajte funkciju *Istresanje* sve dok se gornja poprečna šipka okvira za brzo mijenjanje opreme nalazi ispod kuke opreme.



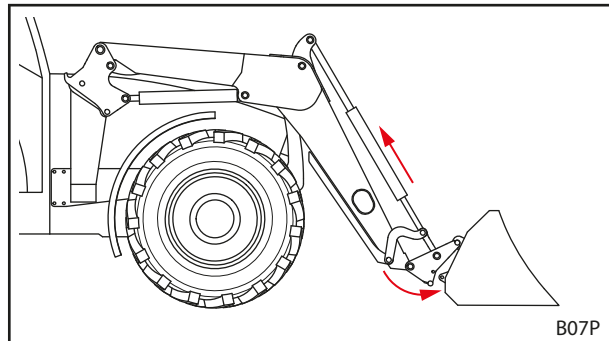
Sl. 67 Pozicioniranje oscilirajuće ruke

- (3) Dovežite se do malo ispred opreme.



Sl. 68 Prilaženje

- (4) Traktor oprezno vozite prema naprijed sve dok poprečna šipka okvira za brzo mijenjanje opreme ne nalegne na opremu.

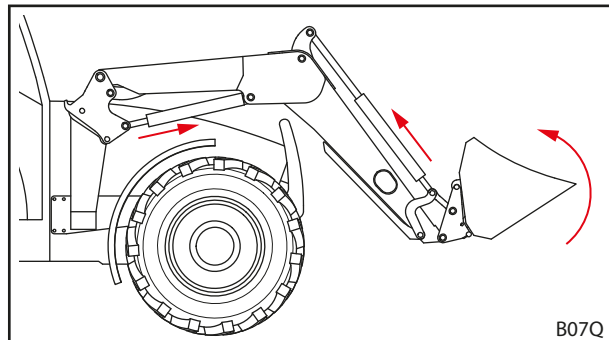


Sl. 69 Spajanje

- (5) Upotrebljavajte funkciju *Zahvaćanje* i pritom se vozite malo prema naprijed sve dok se poprečna šipka ne zakvači.

✓ Blokada opreme zatvara se samostalno.

- (6) Provjerite blokadu opreme (vidi 6.4.1 *Rukovanje mehaničkom blokadom opreme na okviru za brzo mijenjanje opreme Euro i kombiniranom okviru za brzo mijenjanje opreme*).



Sl. 70 Aktivacija blokade opreme

- (7) Hidrauličke vodove opreme spojite sa spojkama prednjeg utovarivača.

➤ Prednji utovarivač spuštajte sve dok se oprema ne nađe vodoravno na tlu.

➤ Isključite traktor.

➤ Povucite parkirnu kočnicu.

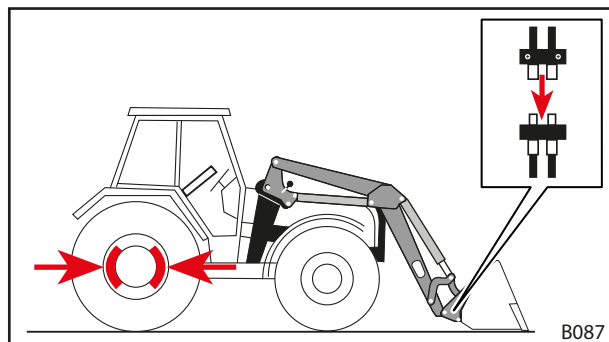
➤ Tlačno rasteretite hidrauliku (vidi 6.1 *Upravljački elementi*), odnosno

Upravljačku ručicu s aktivnom funkcijom opreme pomaknite u bočne krajnje položaje kako biste tlačno rasteretili hidraulični sustav opreme (vidi 6.1 *Upravljački elementi*).

➤ Hidrauličke vodove opreme priključite na spojke okvira za brzo mijenjanje opreme.

- (8) U slučaju proizvoda drugih proizvođača: opremu oprezno zakrenite u sve krajnje položaje kako biste se uvjerali da se ne sudara s prednjim utovarivačem.

✓ Oprema je postavljena i spremna za uporabu.



Sl. 71 Spajanje hidrauličkih vodova opreme sa spojkama prednjeg utovarivača

## 6.5.2 Prihvaćanje opreme s mehaničkom blokadom opreme na okvir Skid-Steer

### ⚠ OPOMENA

#### Opasnost od ozljede uslijed pada opreme!

Ako je blokada opreme otvorena ili nije ispravno blokirana, oprema može ispasti. Pritom su moguće teške ozljede osoba u blizini.

- ▶ Blokadu opreme aktivirajte samo onda, kada je oprema postavljena blizu tla ili spuštena na sigurno mjesto odlaganja.
- ▶ Uvijek provjerite je li oprema ispravno blokirana.

### ⚠ OPREZNOST

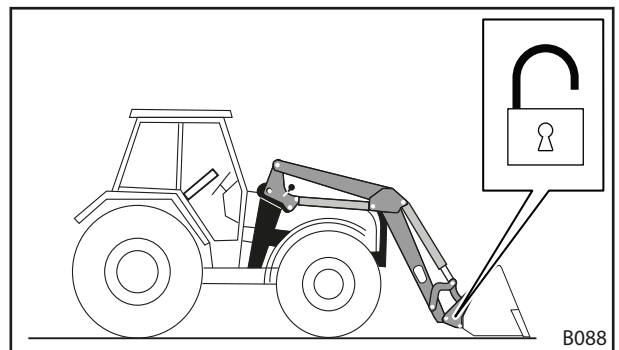
#### Opasnost od prignječenja djelovanjem opružne sile!

Na ručki blokade opreme postoji opruga koja zatvara blokadu kada se ručka podigne. Nestručna uporaba uzrokuje ozljede na šakama i prstima.

- ▶ Ručku uvijek aktivirajte jednom rukom i hvatajte po sredini.

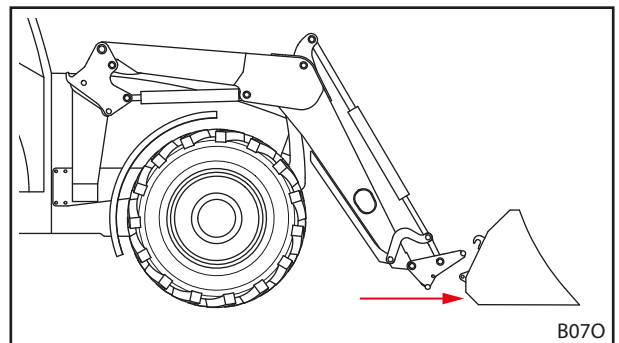
*Prihvaćanje opreme:*

- (1) Otvorite blokadu opreme (vidi 6.4.2 Rukovanje mehaničkom blokadom opreme na okviru za brzo mijenjanje opreme Skid-Steer).



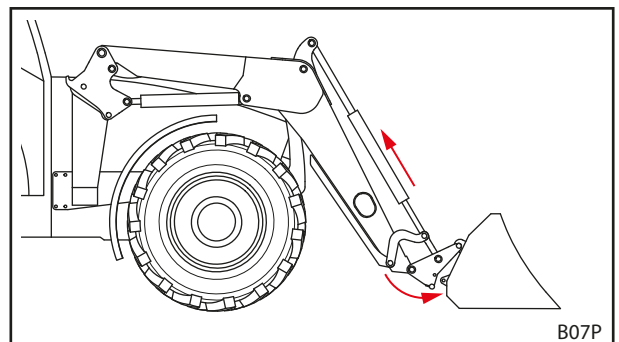
Sl. 72 Otvaranje blokade opreme

- (2) Dovesite se do malo ispred opreme.



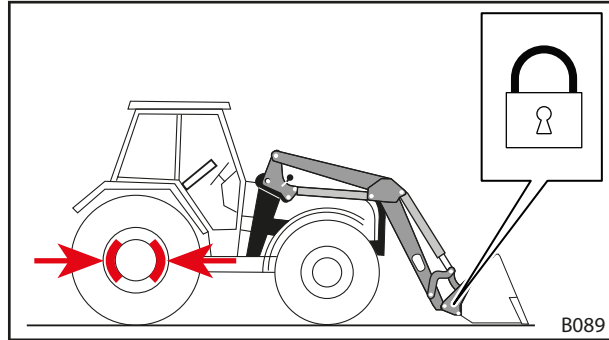
Sl. 73 Prilaženje

- (3) Upotrebljavajte funkciju *Istresanje* sve dok se gornja poprečna šipka okvira za brzo mijenjanje opreme nalazi ispod kuke opreme.
- (4) Traktor oprezno vozite prema naprijed sve dok poprečna šipka okvira za brzo mijenjanje opreme ne nalegne na opremu.



Sl. 74 Spajanje

- (5) Isključite traktor.
  - Isključite motor.
  - Povucite parkirnu kočnicu.
- (6) Rukom zatvorite blokadu opreme (vidi 6.4.2 *Rukovanje mehaničkom blokadom opreme na okviru za brzo mijenjanje opreme Skid-Steer*).
- (7) Hidrauličke vodove opreme spojite sa spojkama prednjeg utovarivača.
  - Prednji utovarivač spuštajte sve dok se oprema ne nađe vodoravno na tlu.
  - Tlačno rasteretite hidrauliku (vidi 6.1 *Upravljački elementi*), odnosno Upravljačku ručicu s aktivnom funkcijom opreme pomaknite u bočne krajnje položaje kako biste tlačno rasteretili hidraulični sustav opreme (vidi 6.1 *Upravljački elementi*).
  - Hidrauličke vodove opreme priključite na spojke okvira za brzo mijenjanje opreme.
- (8) U slučaju proizvoda drugih proizvođača: opremu oprezno zakrenite u sve krajnje položaje kako biste se uvjerali da se ne sudara s prednjim utovarivačem.
- ✓ Oprema je postavljena i spremna za uporabu.



Sl. 75 Zatvaranje blokade opreme

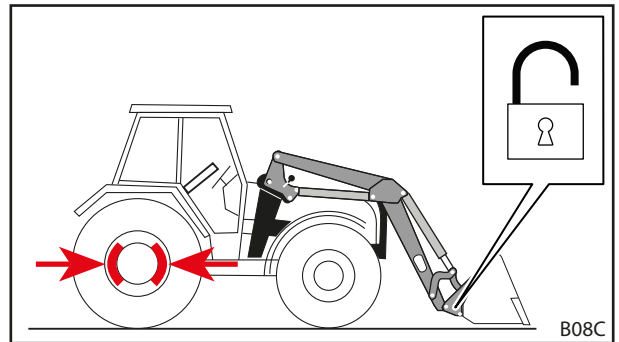
### 6.5.3 Odlaganje opreme

Odlaganje opreme:

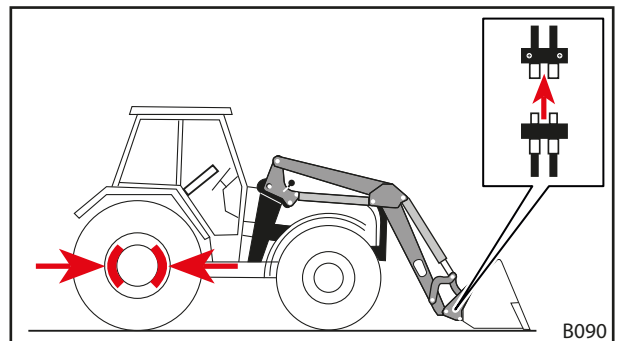
- (1) Prednji utovarivač spustite u blizinu tla pa opremu postavite vodoravno u odnosu na tlo ili odložite na sigurno mjesto.

**i** Prednji utovarivač nemojte potpuno spustiti na tlo.

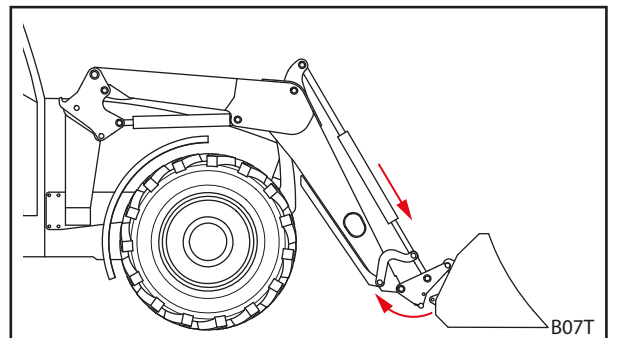
- (2) Isključite traktor.
  - Povucite parkirnu kočnicu.
  - Isključite motor.
  - Tlačno rasteretite hidrauliku (vidi 6.1 Upravljački elementi).  
odnosno  
Upravljačku ručicu s aktivnom funkcijom opreme pomaknite u bočne krajnje položaje kako bi se otpustio tlak iz hidrauličnog sustava opreme (vidi 6.1 Upravljački elementi).
- (3) Otvorite blokadu opreme (vidi 6.4 Rukovanje blokadom opreme).
- (4) Hidrauličke vodove po potrebi odvojite sa spojki okvira za brzo mijenjanje opreme (vidi 3.7 Hidraulične spojke).
- (5) Uključite traktor.
- (6) Opremu spustite do tla.
- (7) Okvir za brzo mijenjanje opreme otkvačite iz kuka opreme.
  - Upotrebljavajte funkciju *Istresanje sve* dok se gornja poprečna šipka okvira nalazi ispod kuka opreme.



Sl. 76 Otvaranje blokade opreme

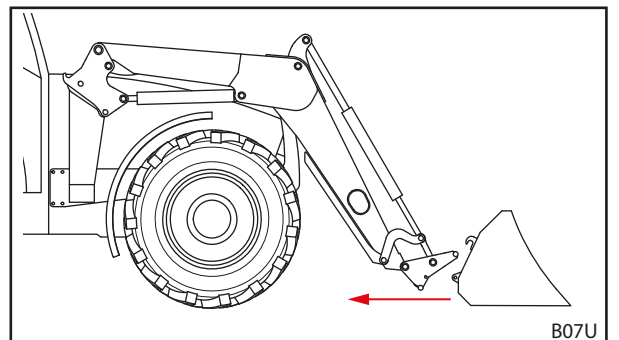


Sl. 77 Otpuštanje hidrauličkih vodova



Sl. 78 Odvajanje okvira za brzo mijenjanje opreme

- (8) Traktor polako odvezite unatrag.
  - (9) Provjerite stoji li oprema sigurno.
  - (10) Opremu eventualno pokrijte zaštitnom ceradom.
- ✓ Oprema je odložena.



Sl. 79 Odlazak

## 6.6 Ravnanje prema natrag

**POZORNOST****Materijalna šteta uslijed nestručnog ravnanja!**

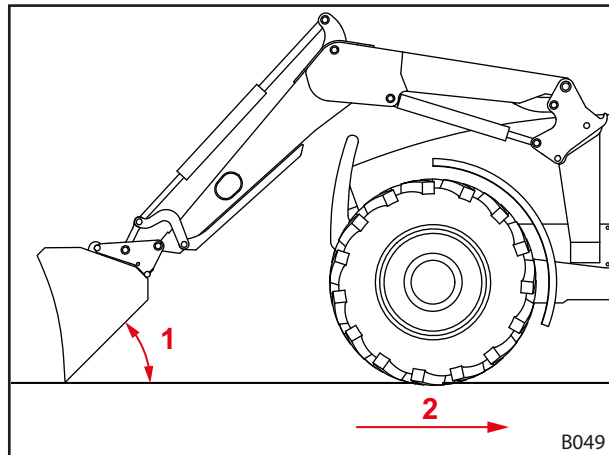
Ako se prednji utovarivač ne upotrebljava propisno za ravnanje, stroj se može preopteretiti i oštetiti.

- ▶ Ravnajte samo s opremom s lopatama.
- ▶ Ravnajte samo prednjim rubom lopate.
- ▶ Održavajte maksimalan kut od 45° između donjeg ruba lopate i poda.
- ▶ S tim položajem lopate vozite samo unatrag.
- ▶ Održavajte maksimalnu brzinu od 10 km/h.

Oprema s lopatom omogućuje izvođenje lakih radova ravnanja s prednjim utovarivačem.

*Ravnanje prema natrag:*

- (1) Spustite prednji utovarivač.
- (2) Funkcije *Istresanje* i *Zahvaćanje* upotrebljavajte sve dok kut između donjeg ruba lopate i tla ne bude maksimalno 45°.
- (3) Polako vozite prema natrag.
  - ✓ Tlo je poravnano.



Sl. 80 Ravnanje prema natrag

**Legenda**

- 1 Maksimalan kut od 45° između donjeg ruba lopate i poda
- 2 Maksimalna brzina 10 km/h



## 6.7 Radovi raščišćavanja (posebno raščišćavanje snijega)

### POZORNOST

#### Materijalna šteta uslijed nestručnog raščišćavanja!

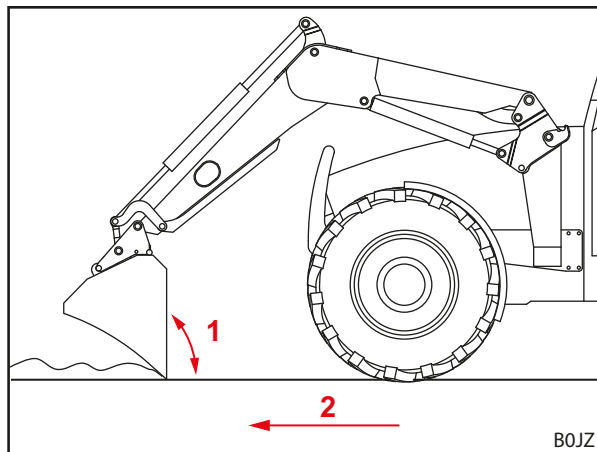
Prepreke (npr. šaht, rubnici) ispod materijala koji valja raščistiti (npr. snijeg) mogu u slučaju sudara teško oštetiti opremu, prednji utovarivač, priključene dijelove i traktor.

- ▶ Raščišćujte samo teren bez prepreka.
- ▶ Održavajte maksimalnu brzinu od 6 km/h.

Oprema s lopatom omogućuje izvođenje lakih radova raščišćavanja s prednjim utovarivačem.

#### *Raščišćavanje površine:*

- (1) Lopatu postavite okomito.
  - (2) Prednji utovarivač spuštajte sve dok rub lopate ne dodirne tlo.
  - (3) Aktivirajte plivajući položaj (vidi upute za uporabu prednjeg utovarivača).
  - (4) Nastavite brzinom od maks. 6 km/h.
- ✓ Površina je raščišćena.



Sl. 81 Raščišćavanje

#### **Legenda**

- 1 Kut od 90°
- 2 Maksimalna brzina 6 km/h

## 6.8 Prihvaćanje tereta

### **⚠ OPASNOST**

#### **Opasnost po život zbog tereta u padu kod prednjih utovarivača bez paralelnog vođenja!**

Kod prednjih utovarivača bez paralelnog vođenja oprema se pri podizanju nagnje prema natrag. Tako teret može pasti na vozača te ga smrtno ozlijediti.

- ▶ Tijekom podizanja promatrajte teret. Ne podižite teret tijekom vožnje unatrag.
- ▶ Kod prednjih utovarivača bez paralelnog vođenja povećanje kuta pri podizanju nadoknadite tako da istresete opremu.

### **⚠ OPOMENA**

#### **Opasnost od ozljede i materijalna šteta uslijed pada tereta ili spuštanja prednjeg utovarivača!**

Kod duge opreme ili opreme koja je jako isturena prilikom istresanja može doći do pomicanja težišta stroja i samostalnog otvaranja ventila za ograničavanje tlaka prednjeg utovarivača. Tako se prednji utovarivač nekontrolirano istresa ili spušta i može uzrokovati teške ozljede i materijalnu štetu.

- ▶ Obratite pažnju na maksimalno opterećenje prednjeg utovarivača (vidi *11 Tehnički podatci*).
- ▶ Na stražnjoj strani traktora uvijek upotrebljavajte protuuteg dovoljnih dimenzija (vidi *5.3.2 Balastiranje*).
- ▶ Tijekom utovara/istovara udaljite osobe iz područja rada (vidi *2.8 Područja opasnosti*).

### **⚠ OPOMENA**

#### **Opasnost od nezgode tijekom vožnje cestom zbog previše podignutog prednjeg utovarivača!**

Previše podignuti prednji utovarivači mogu uzrokovati sudaranje s električnim vodovima, mostovima, stablima itd.

- ▶ Pridržavajte se napomena za vožnju cestom (vidi *6.9 Vožnja cestom*).
- ▶ Ne vozite natovareni alat javnim cestama.

### **POZORNOST**

#### **Materijalna šteta uslijed nestručne vožnje unatrag pod opterećenjem!**

Ako oprema ili okvir za mijenjanje opreme pri vožnji unatrag nalegne na tlo zbog opterećenja, posljedica mogu biti snažno trošenje i oštećenja prednjeg utovarivača i okvira za mijenjanje opreme.

- ▶ Nakon prihvaćanja tereta prednjim utovarivačem u najnižem položaju prvo podignite prednji utovarivač pa zatim krenite prema natrag.

### **POZORNOST**

#### **Materijalna šteta zbog zahvaćanja kod potpuno spuštenog prednjeg utovarivača!**

Ako se kod potpuno spuštenog prednjeg utovarivača upotrebljava funkcija *Zahvaćanje*, okvir za mijenjanje opreme može strugati po podlozi. Posljedica mogu biti snažno trošenje i oštećenja okvira za mijenjanje opreme.

- ▶ Prednji utovarivač prvo podignite (otprilike 10 cm) pa zatim upotrijebite funkciju *Zahvaćanje*.

**i** Prihvaćanje tereta opisano je na primjeru alata s lopatom STOLL.  
Pridržavajte se uputa za uporabu priključene opreme.

**Prihvaćanje tereta:**

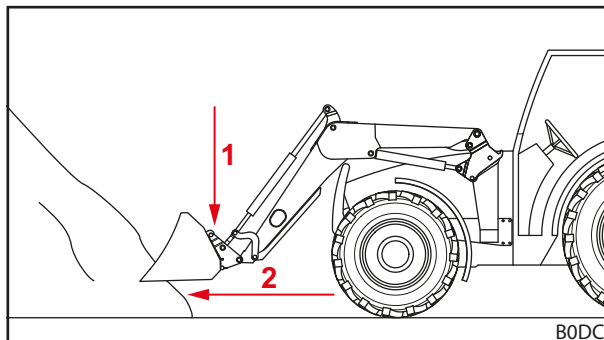
→ Prije početka rada provjerite radi li oprema sigurno i ispravno bez tereta.

- (1) Prednji utovarivač spustite na željenu visinu.
- (2) Opremu postavite vodoravno i ravno uđite u teret.

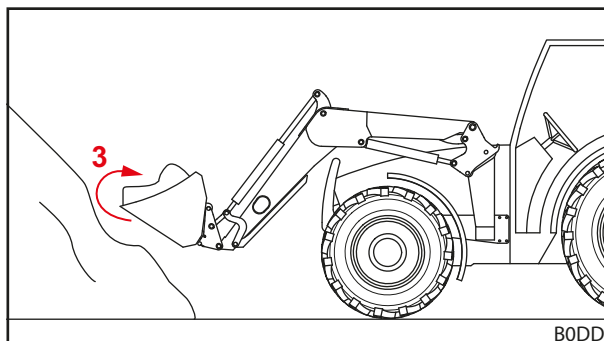
**i** Prednji utovarivač lagano podignite pri ulasku u teret kako biste lakše napunili opremu.

- (3) Opremu nagnite prema natrag.

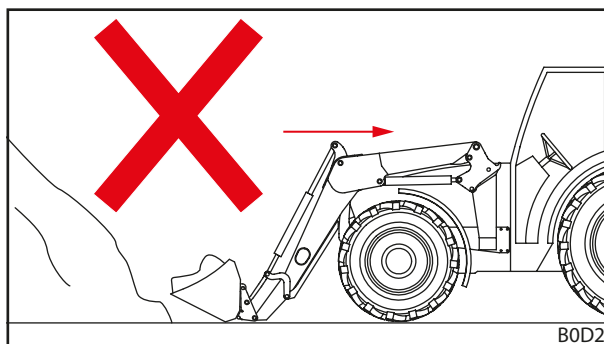
- (4) Podignite prednji utovarivač.
- (5) Polako vozite prema natrag.
- (6) Pomicanje tereta na cilj.
- ✓ Teret je prihvaćen.



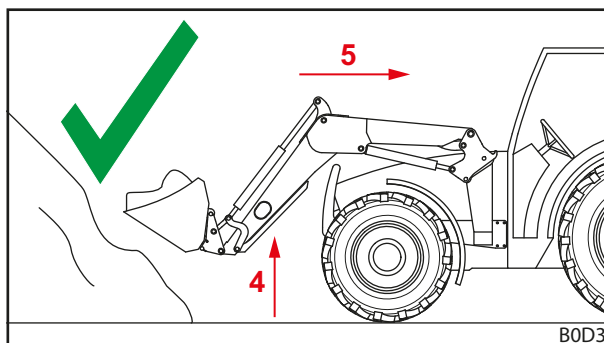
Sl. 82 Spuštanje prednjeg utovarivača i ravno ulaženje u teret



Sl. 83 Naginjanje opreme prema natrag i prihvaćanje tereta



Sl. 84 Vožnja unatrag pod opterećenjem – pogrešno



Sl. 85 Vožnja unatrag pod opterećenjem – ispravno

## 6.9 Vožnja cestom

### ⚠ OPOMENA

#### Velika opasnost od nezgoda i ozljeda pri padu tereta!

Teret koji padne tijekom vožnje cestom može uzrokovati teške nezgode i ozljede sudionika prometa.

- ▶ Cestom vozite samo bez tereta.

### ⚠ OPOMENA

#### Moguća opasnost od nezoda i ozljeda uslijed neželjena kretanja prednjeg utovarivača!

Slučajna aktivacija prednjeg utovarivača kod vožnje cestom može uzrokovati nezgode i tako ozlijediti osobe.

- ▶ Tijekom vožnje cestom blokirajte upravljačku ručicu odnosno hidraulični sustav prednjeg utovarivača.

### ⚠ OPOMENA

#### Moguća opasnost od ozljede uslijed nekontrolirana kretanja prednjeg utovarivača!

Ako upravljački uređaj nije dugo bio aktiviran, mogu se pojaviti primjerice razlike u temperaturi između hidrauličkog ulja i upravljačkog uređaja. Tako se upravljački kliznici zaglave pa se prednji utovarivač nekontrolirano kreće. Posljedica mogu biti teške nezgode.

- ▶ Ako su temperature okoline niže od 10 °C i ako se prednji utovarivač ne upotrebljava dulje od 15 minuta, funkcije *Zahvaćanje* i *Istresanje* prvo upotrijebite u mirovanju kako biste zagrijali upravljački uređaj.
- ▶ Funkcije *Podizanje* i *Spuštanje* upotrebljavajte tek nakon faze zagrijavanja.

### ⚠ OPOMENA

#### Opasnost od nezgode zbog podignutog prednjeg utovarivača!

Tijekom vožnje cestom traktor s podignutim prednjim utovarivačem može se prevrnuti i uzrokovati teške nezgode.

- ▶ Na stražnjoj strani traktora uvijek upotrebljavajte protuuteg dovoljnih dimenzija.
- ▶ Ne vozite brže od 25 km/h.
- ▶ Obratite pažnju na promijenjene dimenzije stroja.
- ▶ Pripazite na visine prolaza, npr. ispod mostova, visokonaponskih vodova ili stabala.
- ▶ U zavojima vozite posebno oprezno.
- ▶ Obratite pažnju na dulji put kočenja.
- ▶ Na nepreglednim mjestima potražite pomoć osobe koja će vas upućivati.

Tijekom vožnje cestom traktor s priključenim prednjim utovarivačem smiju voziti samo osobe koje imaju potrebnu vozačku dozvolu i poznaju lokalna prometna pravila.

*Tijekom približavanja pazite na sljedeće:*

- Ako je udaljenost između upravljača i prednjeg ruba opreme veća od 3,5 m, odvojite opremu.
- Prednji utovarivač podignite tako da gornji rub opreme ne završava iznad visine od 4 m, a donji rub opreme počinje najmanje 2 m iznad kolnika.
- Aktivirajte osiguranje za vožnju cestom (vidi 6.9.1 *Aktivacija i deaktivacija osiguranja za vožnju cestom*).
- Ako postoji, aktivirajte Comfort-Drive (vidi 4.7.2 *Comfort-Drive*).
- Pridržavajte se aktualnih nacionalnih propisa o prometu.

### 6.9.1 Aktivacija i deaktivacija osiguranja za vožnju cestom

#### Upravljačka ručica traktora

*Aktivacija osiguranja za vožnju cestom:*

- (1) Upravljačku ručicu blokirajte u nultom položaju. Ako se upravljačka ručica ne može blokirati, zatvorite zapornu slavinu u hidrauličkom vodu *Podizanje* (vidi upute za uporabu traktora).
- ✓ Aktivirano je osiguranje za vožnju cestom. Više nije moguće slučajno aktivirati prednji utovarivač.

#### Upravljačka ručica traktora i dodatni hidraulični sustav Comfort

*Aktivacija osiguranja za vožnju cestom:*

- (1) Sklopku za hidraulični sustav Comfort (vidi 4.7.2 *Comfort-Drive*) prebacite u položaj „Originalna funkcija aktivna“.
- ✓ Aktivirano je osiguranje za vožnju cestom. Više nije moguće slučajno aktivirati prednji utovarivač.

#### STOLL Base Control

*Aktivacija osiguranja za vožnju cestom:*

- (1) Upravljačku ručicu (vidi 6.1.3 *STOLL Base Control*) blokirajte u nultom položaju.
- ✓ Aktivirano je osiguranje za vožnju cestom. Više nije moguće slučajno aktivirati prednji utovarivač.

#### STOLL Pro Control

*Aktivacija osiguranja za vožnju cestom:*

- (1) Upravljačku ručicu (vidi 6.1.4 *STOLL Pro Control*) prebacite u način mirovanja.
- ✓ Aktivirano je osiguranje za vožnju cestom. Više nije moguće slučajno aktivirati prednji utovarivač.

### 6.9.2 Prolazak kroz niske prolaze

Kod primjerice mostova, visokonaponskih vodova ili stabala moguće je da visina prolaza bude premala za podignuti prednji utovarivač. U tom slučaju valja obratiti pažnju na sljedeće:

*Prolazak kroz niske prolaze:*

- (1) Zaustavite se ispred prolaza.
  - (2) Deaktivirajte osiguranje za vožnju cestom.
  - (3) Za zagrijavanje upravljačkog uređaja po potrebi upotrijebite funkcije *Naginjanje* i *Zahvaćanje*.
  - (4) Spustite prednji utovarivač.
  - (5) Prođite kroz prolaz.
  - (6) Iza prolaza podignite prednji utovarivač.
  - (7) Aktivirajte osiguranje za vožnju cestom.
- ✓ Prošli ste kroz prolaz.

## 6.10 Parkiranje traktora s prednjim utovarivačem

### OPOMENA

#### **Moguća opasnost od ozljede uslijed spuštanja prednjeg utovarivača!**

Prednji utovarivač spušta se dugo zbog pada tlaka u hidrauličnom sustavu. Tako mogu nastati štete i nezgode.

- ▶ Pri parkiranju ili napuštanju traktora uvijek valja spustiti prednji utovarivač.
- ▶ Pridržavajte se svih koraka za propisno parkiranje traktora s prednjim utovarivačem.

*Parkiranje traktora s prednjim utovarivačem:*

- (1) Prednji utovarivač spustite do tla.
- (2) Isključite traktor.
  - Povucite parkirnu kočnicu.
  - Isključite motor.
- (3) Tlačno rasteretite hidrauliku (vidi 6.1 *Upravljački elementi*).
- (4) Izvucite ključ za paljenje kako biste traktor osigurali od neovlaštene uporabe.
  - ✓ Traktor s prednjim utovarivačem sigurno je parkiran.

Za parkiranje traktora s prednjim utovarivačem pridržavajte se i uputa za uporabu traktora.

Za upute za parkiranje traktora bez prednjeg utovarivača vidi 9.1 *Privremeno stavljanje izvan pogona*.

## 7 Traženje pogrešaka u slučaju smetnje

### OPOMENA

#### **Opasnost po život i materijalna šteta uslijed nedovoljne sigurnosti!**

Nestručno obavljani radovi traženja pogrešaka i popravljanja ugrožavaju sigurnost prednjeg utovarivača.

- ▶ Neka potrebne radove popravljanja obavi samo ovlaštena specijalizirana radionica.

Smetnje na prednjem utovarivaču često uzrokuju faktori koji se ne mogu povezati s njegovom neispravnom funkcijom.

U slučaju smetnje prvo provjerite:

- Ima li dovoljno ulja u hidrauličnom spremniku traktora?
- Koristite li ispravno ulje?  
Upotrebljavajte samo ulje u skladu s uputama za uporabu traktora. Pogrešno ulje može prouzročiti stvaranje pjene i propuštanje.
- Je li hidrauličko ulje čisto i bez vlage?  
Prema potrebi zamijenite ulje i filter.  
Eventualno ugradite dodatni filter u hidraulični sustav.
- Jesu li ispravno montirana crijeva i priključci?  
Priključci se trebaju uglaviti.
- Jesu li crijeva i priključci oštećeni, stegnuti ili zakrenuti?
- Jesu li cilindri prednjeg utovarivača nekoliko puta pomaknuti u krajnji položaj kako bi se ispraznio zrak iz vodova i cilindara?
- Jeste li obratili pozornost na niske vanjske temperature?  
Ima li ulje već radnu temperaturu?

Ako ove točke nisu dovele do rješenja, sljedeća će tablica pomoći pri lokalizaciji i uklanjanju smetnje.



Nestručni popravci mogu prouzročiti sigurnosne rizike. Stoga servisiranje smije obavljati samo dovoljno osposobljeno osoblje!  
STOLL preporučuje da specijalizirana radionica obavi servisiranje.

Opis smetnje	Uzrok	Uklanjanje greške
Teško pokretljiva upravljačka ručica.	Teško pokretljiva potezna užad.	Provjerite učvršćenost, polaganje i pokretljivost potezne užadi. Prema potrebi, nauljite ili zamijenite poteznu užad.
	Teško pokretljiv kliznik u upravljačkom bloku.	Provjerite i po potrebi zamijenite kliznik.
Prednji utovarivač i/ili alat rade u pogrešnom smjeru prema upravljačkoj ručici.	Pogrešno priključen hidraulični spoj.	Provjerite i, prema potrebi, ispravite hidraulične priključke.
	Pogrešno montirana potezna užad.	Provjerite i, prema potrebi, ispravite poteznu užad.
	Upravljačka ručica pogrešno centrirana.	Provjerite ugradni položaj, po potrebi promijenite priključak potezne užadi.
Prednji utovarivač, oprema i oprema s hidrauličnom funkcijom, kao što je gornja hvataljka, pomiču se presporo ili se ne pomiču.	Premalo ulja u hidrauličnom sustavu.	Provjerite razinu ulja i, prema potrebi, nadolijte ulje.
	Pogrešno priključene hidraulične spojke.	Provjerite priključke.
	Crpka traktora pohabana.	Provjerite i po potrebi zamijenite crpku traktora.
	Prenizak protok ulja.	Provjerite hidraulični sustav traktora.
	Premali broj okretaja motora.	Povećajte broj okretaja motora.
	Prehladna hidraulička tekućina.	Zagrijte hidraulični sustav na radnu temperaturu.
	Previše tereta u opremi.	Smanjite opterećenje.
	Oštećena hidraulična spojka.	Provjerite i, prema potrebi, zamijenite spojke.
	Interno propuštanje u hidrauličnom cilindru.	Provjerite cilindar i, prema potrebi, popravite, odnosno zamijenite oštećeni cilindar.
	Pogrešno namješten ventil za ograničavanje tlaka.	Provjerite namještenost ventila za ograničavanje tlaka.
	Unutarnje propuštanje u upravljačkom bloku.	Provjerite i po potrebi zamijenite upravljački blok.
	Upravljačka ručica pogrešno namještena.	Ispravite postavke upravljačke ručice.
	Ventil gornje hvataljke ne uklapa.	Provjerite i po potrebi zamijenite magnet i kliznik.
Premala podizna sila i sila kidanja.	Prenizak tlak ulja.	Provjerite hidraulični sustav traktora.
	Interno propuštanje u hidrauličnom cilindru.	Provjerite cilindar i, prema potrebi, popravite, odnosno zamijenite oštećeni cilindar.
	Previše tereta u opremi.	Smanjite opterećenje.
	Primarni odnosno sekundarni ventil za ograničavanje tlaka pogrešno namješten ili neispravan.	Provjerite postavke ventila za ograničenje tlaka te ih po potrebi zamijenite.
	Unutarnje propuštanje u upravljačkom bloku.	Provjerite i po potrebi zamijenite upravljački blok.
Zrak u hidrauličkom ulju (može se prepoznati po pjenastoj hidrauličkoj tekućini).	Hidraulična crpka usisava zrak.	Provjerite jesu li vodovi između hidraulične crpke i spremnika labavi i oštećeni.
	Onečišćen hidraulični filter.	Provjerite i, prema potrebi, zamijenite hidraulički filter.
	Mala količina ulja u spremniku.	Provjerite količinu ulja te ga po potrebi nadolijte.
	Pomiješane vrste ulja.	Upotrebljavajte samo preporučena ulja.
	Uvod ulja koje teče natrag.	Priključak za ulje koje teče natrag prema zahtjevima.
Propuštanje na hidrauličnim spojkama prednjeg utovarivača odnosno 3. ili 4. strujnoga kruga.	Propuštanje zbog prodora nečistoće.	Očistite i, prema potrebi, zamijenite spojke. U slučaju neuporabe prednjeg utovarivača odnosno 3. ili 4. upravljačkog kruga hidraulične spojke zatvorite zaštitnim čepovima odnosno zatvorite poklopac spojke Hydro-Fix.
	Pohabanost ili oštećenje spojki.	Zamijenite spojke.

Opis smetnje	Uzrok	Uklanjanje greške
Prednji utovarivač, oprema i oprema s hidrauličkom funkcijom blokira tijekom podizanja odnosno spuštanja.	Spojka nije potpuno zatvorena.	Provjerite hidrauličnu spojku.
	Oštećena spojka.	Zamijenite oštećenu polovinu spojke.
	Hydro-Fix, višestruka spojka i oprema Fix nisu potpuno zatvoreni.	Provjerite jesu li ručice za blokiranje deformirane. Provjerite čvrst dosjed spojki te ih po potrebi učvrstite.
Prednji utovarivač ljulja se pri spuštanju tereta.	Previsoka brzina spuštanja.	Prigušite brzinu spuštanja.
Cilindri opreme se izvlače, ali se zatim ne uvlače.	Oštećena je brtva klipa u cilindru opreme tako da su površine klipa i prstena međusobno spojene.	Zasebno provjerite nepropusnost cilindara i, prema potrebi, zamijenite oštećeni cilindar.
	Protok ulja prenizak.	Provjerite hidraulični sustav traktora.
	Ne zatvara se dvostruki ventil za ograničenje tlaka s upravljačkog bloka prednjeg utovarivača.	Očistite i po potrebi zamijenite dvostruki ventil za ograničenje tlaka.
Propusnost hidrauličkog bloka i sustava.	Labavi vijci.	Pritegnite vijke.
	Propuštanje između magneta i ventila.	Odvrnite nazubljene matice, uklonite magnet i čeljusnim ključem pritegnite magnetsku jezgru.
	Propuštanje između priрубnica ventila.	Pritegnite vijke ili zamijenite brtvene prstene.
	Neispravne brtve.	Zamijenite brtvene prstenove u obliku nasipa.
Prednji se utovarivač pri zahvaćanju podiže iz spuštenog položaja.	Nedostatak ulja na strani klipnjače cilindra oscilirajuće ruke.	Povećajte broj okretaja motora pri spuštanju.
		Spuštanje bez plivajućeg položaja.
Prednji se utovarivač pri zahvaćanju podiže iz spuštenog položaja, a potom se pri istresanju spušta vrlo brzo.	Nedostatak ulja na strani dna klipa cilindra oscilirajuće ruke.	Nakon prethodne pogreške aktivirajte samo funkciju <i>Podizanje</i> sve dok se prednji utovarivač ne podigne i dok oprema ne bude transportirana u paralelnom položaju.
Blokada prednjeg utovarivača ne može se ispravno blokirati.	Blokada prednjeg utovarivača nije ispravno namještena.	Namjestite blokadu prednjeg utovarivača (vidi 5.6 <i>Namještanje blokade prednjeg utovarivača</i> ).
	Stezni klin ugrađen u obrnutom položaju.	Provjerite položaj ugradnje steznog klina, po potrebi ga prilagodite (vidi 5.6 <i>Namještanje blokade prednjeg utovarivača</i> ).
	Habanje prihvata prednjeg utovarivača.	Provjerite prihvate prednjeg utovarivača (vidi 8.2.2 <i>Napomene za održavanje prihvata prednjeg utovarivača</i> ) i u specijaliziranoj radionici popravite ili zamijenite dograđene dijelove.
Utične spojke ne mogu se spojiti.	Tlak u sustavu.	Dajte sniziti tlak u specijaliziranoj radionici.
Kod opcije Pro Control: 3. upravljački krug zaustavlja se pri pomicanju i aktivaciji tipke T1.	Lom kabela / problemi s masom.	Resetirajte upravljanje pomoću tipke S1.
Kod opcije Pro Control: funkcija opreme ( <i>Istresanje/Zahvaćanje</i> ) zaustavlja se pri pomicanju i aktivaciji tipke T1.	Nije detektiran nijedan ventil, jer nema nijednog ventila.	Nastavite raditi bez tipke T1.
Kod opcije Pro Control: 4. upravljački krug zaustavlja se pri pomicanju i aktivaciji tipke T3.	Lom kabela / problemi s masom.	Resetirajte upravljanje pomoću tipke S1.
Kod opcije Pro Control: funkcija opreme ( <i>Istresanje/Zahvaćanje</i> ) zaustavlja se pri pomicanju i aktivaciji tipke T3.	Nije detektiran nijedan ventil, jer nema nijednog ventila.	Nastavite raditi bez tipke T3.
Kod opcije Pro Control: funkcija <i>Podizanje/Spuštanje</i> zaustavlja se pri pomicanju i aktivaciji tipke T2.	Nije detektiran nijedan ventil, jer nema nijednog ventila.	Nastavite raditi bez tipke T2.



## 8 Servisiranje

### ⚠ OPOMENA

#### **Teška opasnost od ozljede uslijed nekontrolirana spuštanja prednjeg utovarivača!**

Tijekom radova održavanja i popravljanja podignuti se prednji utovarivač može neočekivano spustiti i pritom prignječiti i ozlijediti ljude.

- ▶ Radove servisiranja obavljajte samo na potpuno spuštenom prednjem utovarivaču.

### ⚠ OPOMENA

#### **Opasnost od ozljede od prevrtanja prednjeg utovarivača!**

Ako se prednji utovarivač podupire na potporne nožice, nije dovoljno stabilan za radove servisiranja. Prednji se utovarivač može prevrnuti i pritom teško ozlijediti osobe koje se nalaze u blizini.

- ▶ Radove servisiranja obavljajte samo dok je prednji utovarivač priključen.
- ▶ Ako priključenje nije moguće, prednji utovarivač dizalicom ili nosivom užadi odnosno lancima osigurajte od prevrtanja.

### ⚠ OPOMENA

#### **Opasnost od ozljeda hidrauličkim uljem pod tlakom!**

Hidraulika može biti pod tlakom još i kada je traktor zaustavljen ili prednji utovarivač odvojen. U slučaju nestručnog održavanja može prskati ulje pod visokim tlakom i pritom teško ozlijediti osobe u blizini.

- ▶ Prije otvaranja spojki ili demontaže dijelova hidrauličnog sustava otpustite tlak iz hidrauličnog sustava.
- ▶ Pri traženju propusnih mjesta uvijek upotrebljavajte prikladna pomagala.
- ▶ Propusna mjesta nikada ne tražite prstima.

### ⚠ OPREZNOST

#### **Opasnost od opekline zbog vrućih dijelova stroja!**

Dijelovi hidrauličnog sustava i ostali dijelovi prednjeg utovarivača i traktora mogu se jako zagrijati tijekom rada. Tijekom radova servisiranja mogu nastupiti opekline kože.

- ▶ Pustite da se dijelovi stroja i dijelovi prije radova servisiranja ohlade na temperaturu nižu od 55 °C.

Servisiranje pomaže pri održavanju funkcionalnosti prednjeg utovarivača i sprečava prijevremeno habanje. Pritom razlikujemo sljedeće mjere:

- Čišćenje i njega
- Održavanje
- Popravljanje

## 8.1 Čišćenje i njega

### POZORNOST

#### Moguća materijalna šteta zbog nepodnošenja sredstva za čišćenje!

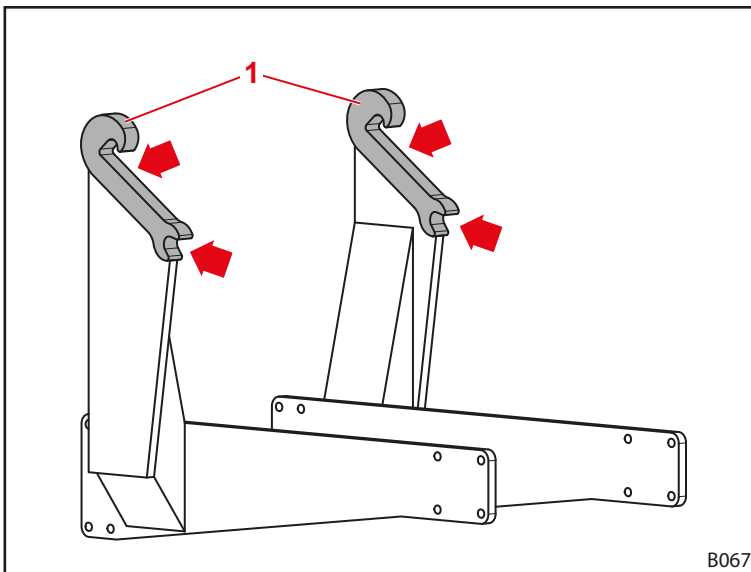
Nekompatibilna sredstva za čišćenje mogu oštetiti površine i sigurnosne naprave i uništiti brtve.

- ▶ Upotrebljavajte samo sredstva za čišćenje kompatibilna s površinama uređaja i materijalima brtve.
- Prednje utovarivače čistite vodom i blagim sredstvima za čišćenje.
- Namašćene površine prednjeg utovarivača ponovno namastite nakon čišćenja.

### 8.1.1 Mjesta podmazivanja

#### Mjesta podmazivanja prihvatnih kuka

Prihvate prednjeg utovarivača valja redovito podmazivati (vidi 8.1.1 Mjesta podmazivanja).



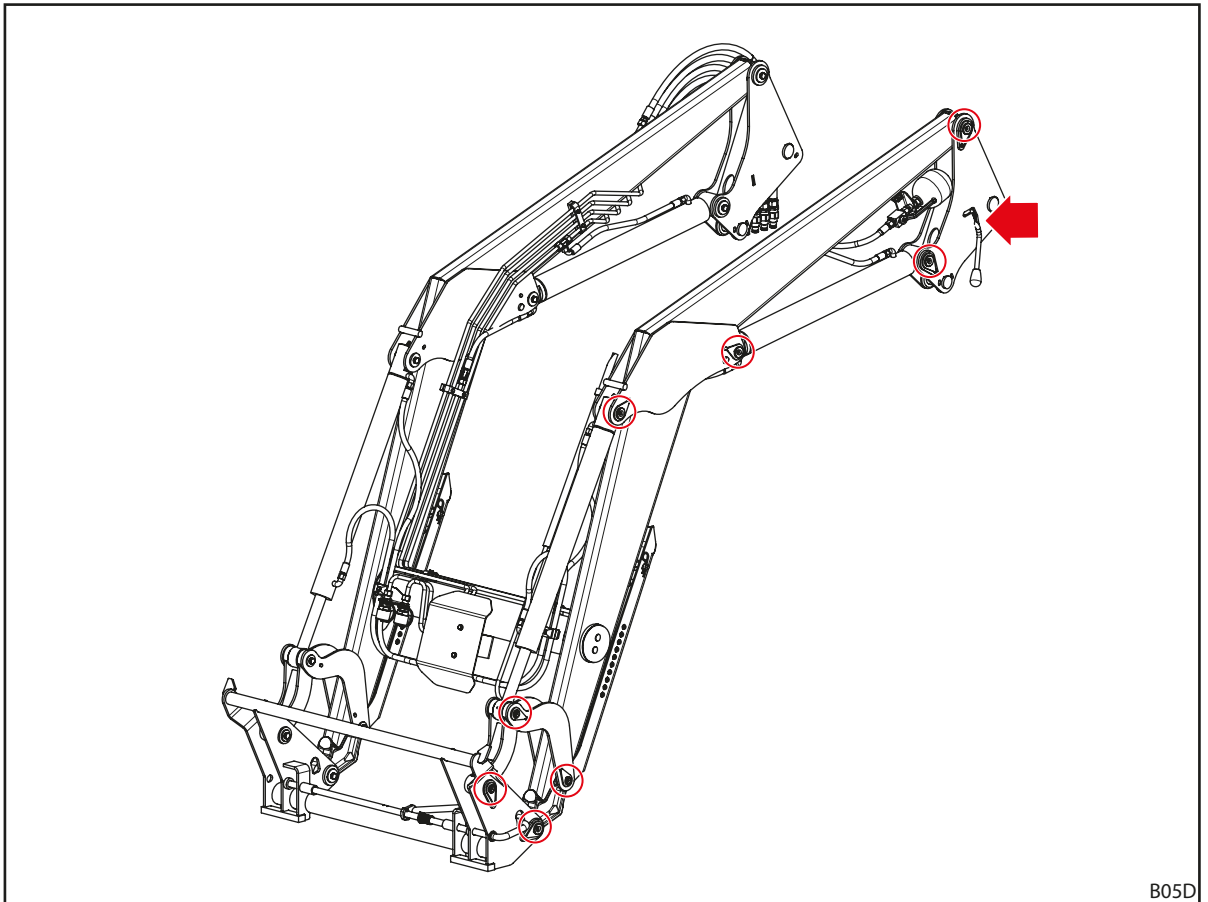
Sl. 86 Mjesta podmazivanja prednjeg utovarivača



Mjesta podmazivanja prihvata prednjeg utovarivača podmazujte pri svakom priključivanju ili odvajanju prednjeg utovarivača kako biste izbjegli dodatne radove.

**Mjesta podmazivanja na prednjem utovarivaču H i P**

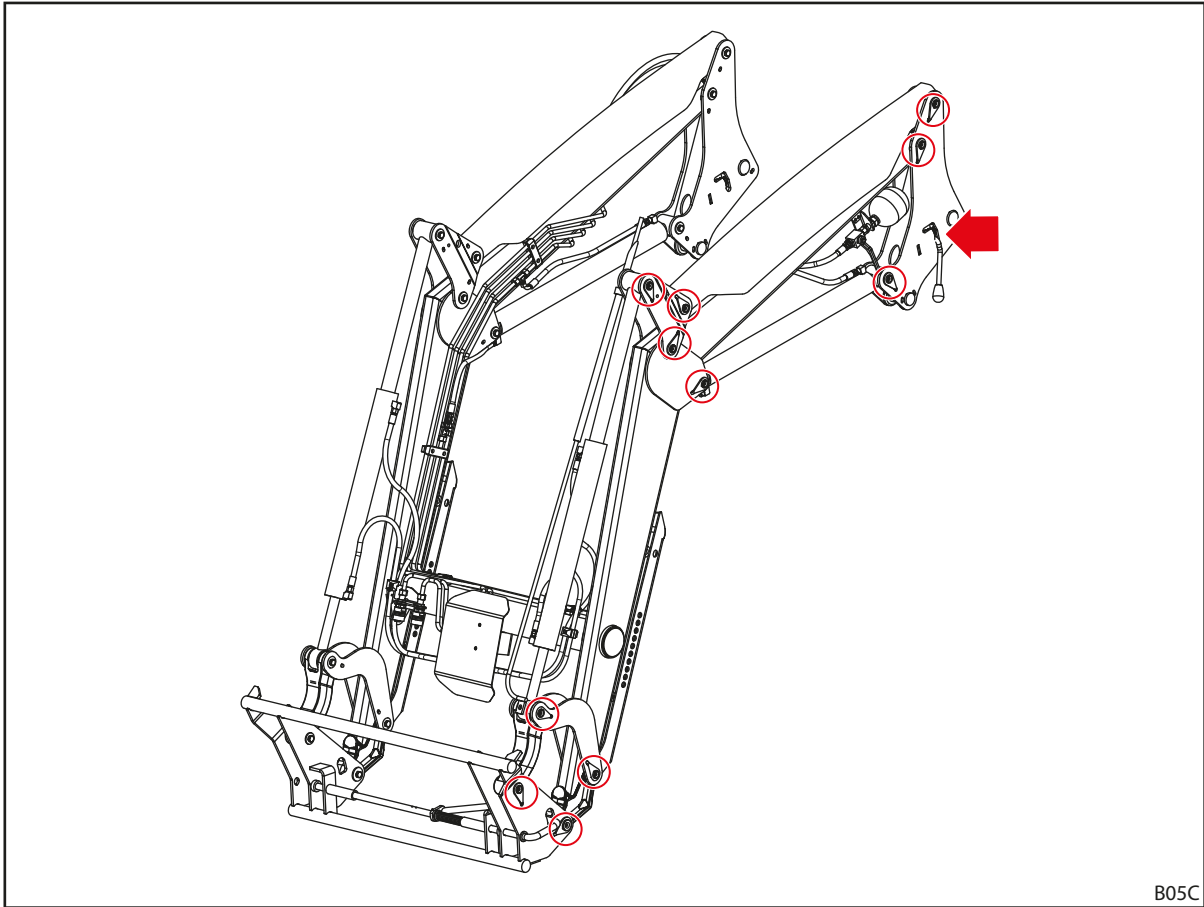
Prednji utovarivač H ima 9 mjesta podmazivanja na svakoj strani:



Sl. 87 Mjesta podmazivanja H

B05D

Prednji utovarivač P ima 12 mjesta podmazivanja na svakoj strani:



B05C

Sl. 88 Mjesta podmazivanja P

### 8.1.2 Plan podmazivanja

Mjesto podmazivanja	Interval [sati rada]	Mazivo
Mjesta s ležajevima	20 h	Višenamjenska mast DIN 51502 K2K, ISO 6743 ISO-L-XCCEA2, ili usporediva
Prihvati prednjeg utovarivač (prihvatne kuke)	100 h	
Blokada prednjeg utovarivača	100 h	Višenamjenska mast ili ulje za podmazivanje



U slučaju izrazitog onečišćenja skratite intervale podmazivanja.

## 8.2 Održavanje

### ⚠ OPOMENA

#### Opasnost po život i materijalna šteta uslijed izostala održavanja!

Propušteni ili nestručno obavljene radovi održavanja ugrožavaju sigurnost prednjeg utovarivača.

- ▶ Neka održavanje obavlja samo ovlašteno osoblje.
- ▶ Neka uočljive nedostatke uklanja samo educirano stručno osoblje.
- ▶ Za dodatne radove održavanja pridržavajte se ostale dokumentacije, npr. za opremu.

Kako bi se osiguralo uredno radno stanje prednjeg utovarivača, ovlašteno stručno osoblje mora u zadanim intervalima obavljati propisane radove održavanja.

- Radove održavanja redovito organizirajte u skladu s intervalima održavanja opisanim u nastavku.

### 8.2.1 Plan održavanja

Navedeni intervali održavanja orijentacijske su vrijednosti.

- Intervale prilagodite uvjetima uporabe.
- U slučaju pitanja obratite se specijaliziranoj radionici.

Položaj održavanja	Aktivnost	Interval [sati rada]
Vijčane spojeve	Provjerite i po potrebi dodatno pritegnete (vidi 11.3 <i>Zatezni momenti vijaka</i> )	100 h
Mjesta s ležajevima	Provjera zračnosti ležaja <sup>1</sup> , po potrebi zamjena čahura ležaja u specijaliziranoj radionici	100 h <sup>2</sup>
	Podmažite (pogledajte plan podmazivanja)	20 h
Prihvati prednjeg utovarivača (prihvatne kuke)	Provjerite habanje (vidi 8.2.2 <i>Napomene za održavanje prihvata prednjeg utovarivača</i> )	200 h
	Podmažite (pogledajte plan podmazivanja)	100 h
Blokada prednjeg utovarivača	Provjerite postavke (vidi 8.2.3 <i>Napomene za održavanje blokade prednjeg utovarivača</i> )	20 h
	Podmažite (pogledajte plan podmazivanja)	100 h
Comfort-Drive	Otvaranje i zatvaranje zaporne slavine	100 h <sup>2</sup>
Hidraulička crijeva	Vizualna provjera, prema potrebi zamjena u stručnoj radionici	100 h
	Zamjena u stručnoj radionici	4 godine <sup>3</sup>
Prednji utovarivač i komplet za ugradnju	Vizualna kontrola na oštećenja (ponajprije pukotine)	100 h
Okvir za brzo mijenjanje opreme	Provjerite habanje na donjem rubu (vidi 8.2.7 <i>Napomene za održavanje Okvir za brzo mijenjanje opreme</i> )	100 h

<sup>1</sup> Zračnost ležaja smije iznositi maksimalno 0,5 mm.

<sup>2</sup> minimalno jednom mjesečno

<sup>3</sup> vidi napomene pod 8.2.5 *Napomene za održavanje hidrauličkih vodova*

## 8.2.2 Napomene za održavanje prihvata prednjeg utovarivača

### ⚠ OPOMENA

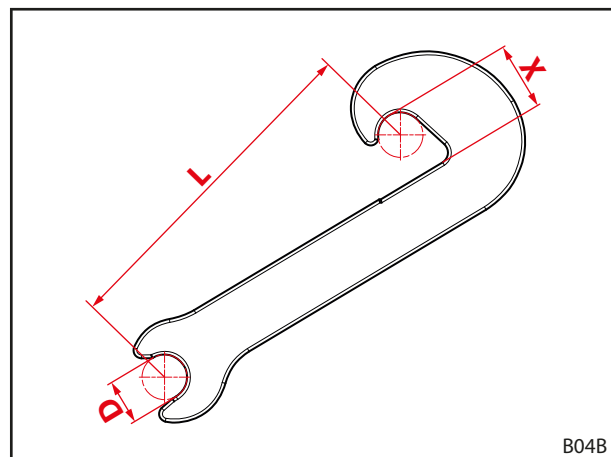
#### Opasnost od teških ozljeda uslijed ispadanja prednjeg utovarivača!

U slučaju jake istrošenosti prihvatne kuke prednji utovarivač može se srušiti s priključenog elementa i pritom teško ozlijediti vozača ili osobe u blizini.

- ▶ Redovito provjeravajte istrošenost prihvatne kuke.
- ▶ Prednji utovarivač priključite samo na neistrošene i neoštećene prihvate.
- ▶ Neka ovlaštena specijalizirana radionica popravi ili zamijeni istrošene ili oštećene priključene dijelove.

- Za kontrolu istrošenosti prihvatnih kuka držite se sljedećih mjera istrošenosti:

Varijabla	Dimenzija
L	300 mm
X	Granica habanja: 61 mm Nazivna mjera: 60 ±0,2 mm
D	40 mm

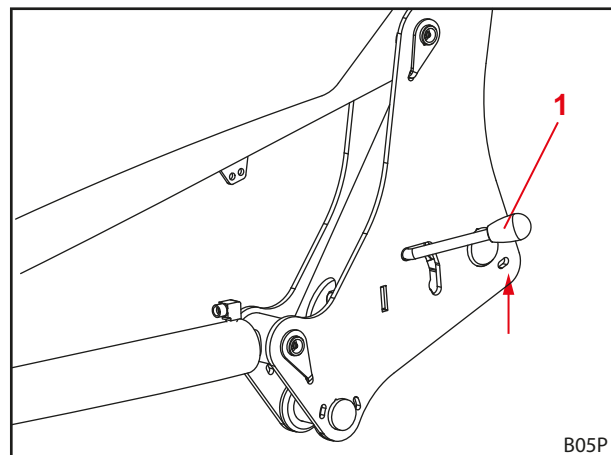


Sl. 89 Mjera istrošenosti prihvatne kuke

## 8.2.3 Napomene za održavanje blokade prednjeg utovarivača

Provjerite blokadu prednjeg utovarivača:

- (1) Potpuno otvorite blokadu.
- (2) Zatvorite blokadu.
  - Ako zatezanje započinje u točki promjene smjera, pazite na potrebnu silu ruke.
  - Ručicu pomaknite potpuno prema dolje.
  - ✓ Kada je blokada zatvorena, ručica ne zvecka.
- (3) Po potrebi ponovno namjestite blokadu (vidi 5.6 Namještanje blokade prednjeg utovarivača).
  - ✓ Blokada prednjeg utovarivača provjerena je.



Sl. 90 Provjera blokade prednjeg utovarivača

1 Ručica

## 8.2.4 Napomene za održavanje Comfort-Drive

Održavanje opcije Comfort-Drive smije se obavljati isključivo u ovlaštenoj specijaliziranoj radionici.

### 8.2.5 Napomene za održavanje hidrauličkih vodova

#### OPOMENA

##### **Opasnost od nezgoda i ozljeda uslijed neispravnih hidrauličkih cjevovoda!**

Neispravni ili istrošeni hidraulički cjevovodi mogu uzrokovati nekontrolirano istjecanje hidrauličkog ulja i pritom ozlijediti ljude ili ograničiti sigurnost prednjeg utovarivača.

- ▶ Ne upotrebljavajte hidraulička crijeva starija od 6 godina.
- ▶ Ne upotrebljavajte hidraulička crijeva čiji je materijal stariji od 10 godina.
- ▶ Skratite interval zamjene ako su crijeva prijevremeno istrošena.
- ▶ Tijekom svih radova na hidrauličnom sustavu nosite osobnu zaštitnu opremu, posebno rukavice koje ne propuštaju ulje te zaštitne naočale.
- ▶ Organizirajte zamjenu hidrauličkih crijeva ako propuštaju ili su popucala.

#### OPOMENA

##### **Opasnost od ozljede uslijed hidrauličkog ulja pod visokim tlakom!**

Hidraulika može biti pod tlakom još i kada je traktor zaustavljen ili prednji utovarivač odvojen. Hidrauličko ulje može izlaziti pod visokom tlakom i ozlijediti ljude.

- ▶ Prije svih radova održavanja tlačno rasteretite hidrauliku.

Prema normi DIN 20066 hidraulička crijeva treba skladištiti maksimalno 2 godine te upotrebljavati maksimalno 6 godina od datuma proizvodnje. Tako dobivamo vijek uporabe od minimalno 4 godine pri normalnom opterećenju.

Hidraulička crijeva označena su dvama datumima:

- Na materijalu crijeva npr. „1Q15“ za proizvodnju crijeva u 1. kvartalu 2015;
- na armaturi npr. „0415“ ili „04/15“ za proizvodnju crijeva u travnju 2015.

### 8.2.6 Napomene za održavanje stvaranje pukotina

#### OPOMENA

##### **Opasnost od teških ozljeda uslijed ispadanja dijelova!**

Pukotine mogu uzrokovati ispadanje dijelova. Pritom su moguće teške ozljede vozača ili osoba koje se nalaze u blizini.

- ▶ Prednji utovarivač i komplet za ugradnju redovito provjeravajte na pukotine.
- ▶ Prednji utovarivač upotrebljavajte samo u besprijekornom stanju.
- ▶ U slučaju pukotina odmah se obratite specijaliziranoj radionici.

### 8.2.7 Napomene za održavanje Okvir za brzo mijenjanje opreme

#### ⚠ OPOMENA

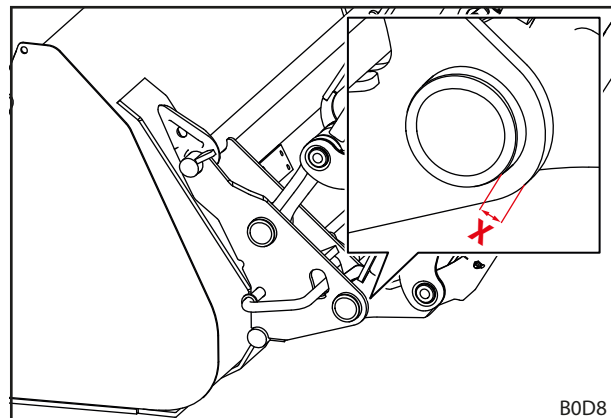
##### Opasnost od teških ozljeda uslijed ispadanja okvira za brzo mijenjanje opreme!

U slučaju jake istrošenosti okvira za brzo mijenjanje opreme okvir se može odvojiti od prednjeg utovarivača i pritom teško ozlijediti vozača ili osobe u blizini.

- ▶ Redovito provjeravajte istrošenost okvira za brzo mijenjanje opreme.
- ▶ Prednji utovarivač upotrebljavajte samo s neistrošenim i neoštećenim okvirom za brzo mijenjanje opreme.
- ▶ Neka ovlaštena specijalizirana radionica popravi ili zamijeni istrošene ili oštećene okvire za brzo mijenjanje opreme.

- Za kontrolu istrošenosti okvira za brzo mijenjanje opreme orijentirajte se prema sljedećoj dimenziji istrošenosti:

Varijabla	Dimenzija
X	Granica habanja: 8 mm



Sl. 91 Istrošenost okvira za brzo mijenjanje opreme

### 8.2.8 Napomene za održavanje - zamjena ulja

Prednji utovarivač opskrbljuje se iz optoka ulja traktora.

- Pridržavajte se intervala zamjene ulja traktora.
- Prije zamjene ulja prednji utovarivač spustite na tlo.
- Nakon zamjene ulja ili nakon rada na hidrauličnom sustavu prednji utovarivač oprezno bez tereta više puta pomaknite u sve krajnje položaje kako biste ukloniti zrak koji je možda ušao.

### 8.3 Popravljanje

#### ⚠ OPOMENA

##### Opasnost po život i materijalna šteta uslijed nestručno obavljenih radova popravljanja!

Nestručno obavljene radove popravljanja ugrožavaju sigurnost prednjeg utovarivača i mogu uzrokovati teške nezgode i ozljede.

- ▶ Neka radove popravljanja obavi samo ovlaštena specijalizirana radionica.

Popravljanje obuhvaća zamjenu i popravljanje dijelova. To je potrebno samo ako su dijelovi oštećeni habanjem ili vanjskim utjecajem.

Za specijaliziranu radionicu vrijedi sljedeće:

- Sve potrebne radove popravljanja obavljajte stručno, u skladu s aktualnim propisima i pravilima struke.
- Istrošene ili oštećene dijelove nikada ne popravljajte provizorno.
- Pri popravljanju upotrebljavajte samo originalne ili dopuštene rezervne dijelove (vidi 10.1 Rezervni dijelovi).
- Zamijenite brtve.



## 9 Stavlanje izvan pogona

### 9.1 Privremeno stavljanje izvan pogona

#### **⚠ OPOMENA**

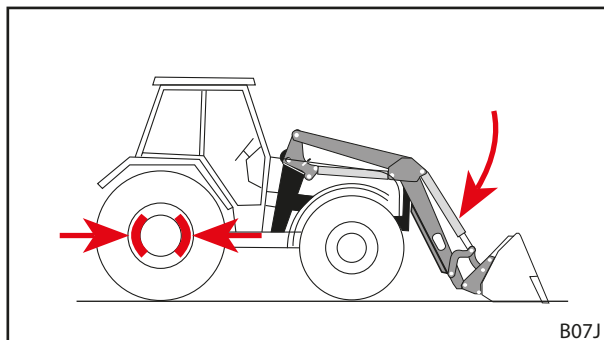
#### **Opasnost od ozljede zbog nestabilnosti!**

Ako prednji utovarivač nije propisno i sigurno odložen, može se prevrnuti i ozlijediti osobe u blizini.

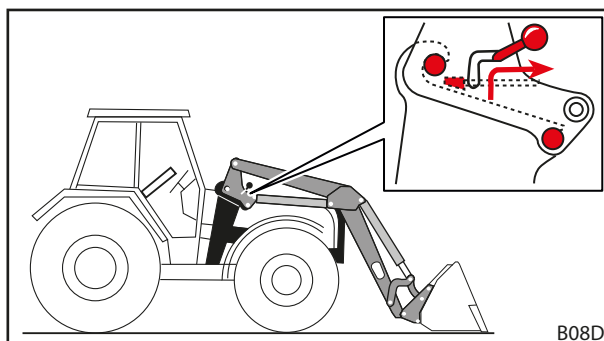
- ▶ Prednji utovarivač parkirajte samo s ugrađenom opremom teškom minimalno 70 kg.
- ▶ Upotrijebite potporne nožice i propisno ih blokirajte.
- ▶ Prednji utovarivač parkirajte samo na nosivoj, ravnoj podlozi.

*Odvajanje prednjeg utovarivača:*

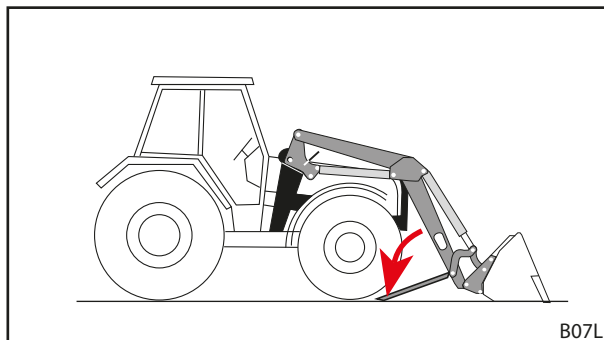
- (1) Isključite traktor.
  - Povucite parkirnu kočnicu.
  - Isključite motor.
- (2) Prednji utovarivač spustite do tla.
- (3) Otpustite blokadu prednjeg utovarivača na objema stranama (vidi 5.4 *Priključivanje prednjeg utovarivača*).
- (4) Rasklopite potporne nožice (vidi 6.2 *Rukovanje potpornim nožicama*).
- (5) Pokrenite traktor.



Sl. 92 Povucite parkirnu kočnicu i spustite prednji utovarivač

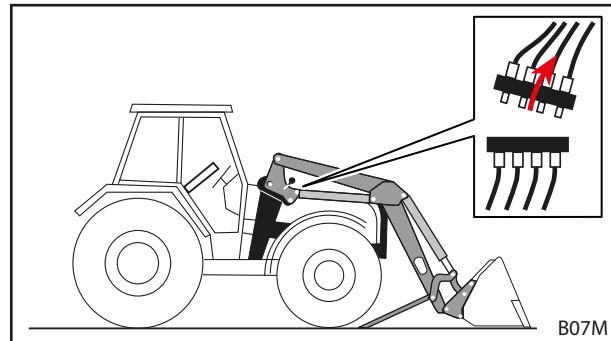


Sl. 93 Otpuštanje blokade prednjeg utovarivača

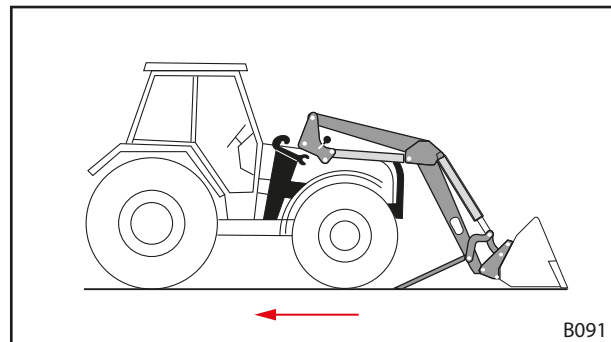


Sl. 94 Rasklapanje potpornih nožica

- (6) Funkcijom *Spuštanje* svornjake prednjeg utovarivača otpustite iz prihvatnih kuka.
- (7) Isključite traktor.
  - Povucite parkirnu kočnicu.
  - Isključite motor.
  - Tlačno rasteretite hidrauliku (vidi 6.1 *Upravljački elementi*).
- (8) Odvojite hidraulični sustav prednjeg utovarivača.
- (9) Odspojite električni sustav.
- (10) Traktor izvucite unatrag iz prednjeg utovarivača.
- (11) Stavite zaštitne kape na hidraulične spojke i utikače.
- (12) Po potrebi preko prednjeg utovarivača povucite zaštitnu ceradu.
- ✓ Prednji je utovarivač odvojen.



Sl. 95 Odvajanje hidrauličnog sustava



Sl. 96 Izvoženje traktora unatrag

## 9.2 Ponovno stavljanje u pogon

*Ponovno stavljanje prednjeg utovarivača u pogon:*

- (1) Uklonite ceradu s prednjeg utovarivača.
- (2) Po potrebi očistite prednji utovarivač.
- (3) Po potrebi organizirajte održavanje prednjeg utovarivača (vidi 8.2.1 *Plan održavanja*).
- (4) Obavite „kontrolu prije svakog stavljanja u pogon“ (vidi 5.2 *Kontrola prije svakog stavljanja u pogon*).
- (5) Provjerite sve funkcije prednjeg utovarivača.
- ✓ Prednji je utovarivač ponovno spreman za rad.

## 9.3 Konačno stavljanje izvan pogona i zbrinjavanje

### POZORNOST

#### Ekološka šteta uslijed nestručna zbrinjavanja!

Prednji utovarivač sadrži pogonske tvari te električne i hidraulične dijelove koje valja zasebno zbrinuti. Neprimjereno zbrinjavanje može ugroziti okoliš.

- ▶ Pri zbrinjavanju se pridržavajte nacionalnih i lokalnih propisa i propisa zaštite okoliša.
- ▶ Prednji utovarivač radi zbrinjavanja predajte trgovcu ili specijaliziranom pogonu.

Za prednji utovarivač nije predviđen ograničen vijek uporabe. U slučaju zbrinjavanja prednji utovarivač valja staviti izvan pogona i stručno zbrinuti.

- Pridržavajte se i sigurnosnih napomena za održavanje i servisiranje.

## 10 Rezervni dijelovi i servisna služba

### 10.1 Rezervni dijelovi

#### **⚠ OPOMENA**

#### **Opasnost od ozljede i materijalna šteta uslijed pogrešnih rezervnih dijelova!**

Uporaba neodobrenih rezervnih dijelova može ugroziti sigurnost prednjeg utovarivača i uzrokuje gubitak dozvole za rad.

- ▶ Upotrebljavajte samo originalne rezervne dijelove odnosno rezervne dijelove s odobrenjem proizvođača STOLL.

Originalni rezervni dijelovi i odgovarajući pribor navedeni su u zasebnim popisima rezervnih dijelova.

- Popise rezervnih dijelova preuzmite na [www.stoll-germany.com](http://www.stoll-germany.com).

#### **Informacije za naručivanje sigurnosnih naljepnica**

Broj narudžbe	Naziv	Primljene naljepnice
3462690	Komplet naljepnica „Tehnika“	Po 1 naljepnica za pol. br. 1, 4, 5, 6 2 naljepnice za pol. br. 8
3431550	Arak s naljepnicama „Tehnika žute boje“	2 naljepnice za pol. br. 3 1 naljepnica pol. br. 7
3449070	Naljepnica „Kabina“	1 naljepnica za pol. br. 2
1432670	Naljepnica „Tlačni spremnik“	1 naljepnica za pol. br. 10
3667720	Naljepnica „Područje rada“	1 naljepnica za pol. br. 11
3533120	Naljepnica „Rukovanje opcijom Comfort-Drive“	1 naljepnica za pol. br. 9

### 10.2 Servisna služba

Za ostala pitanja o prednjem utovarivaču obratite se svojem trgovcu.

## 11 Tehnički podatci

### 11.1 Dimenzije i težina

Prednji utovarivač	Nazivna širina <sup>1</sup>	Duljina oscilirajuće ruke <sup>2</sup>	Nazivna podizna snaga		Težina <sup>5</sup> [kg]	
	[mm]		[mm]	dolje <sup>3</sup> [daN]	gore <sup>4</sup> [daN]	bez paralelnim vođenjem
Solid 28-14 P	916	2030	1400	900		345
Solid 30-16 H		2106	1560	1190	315	
Solid 30-16 P		2106	1560	1190		355
Solid 35-18 H		2300	1810	1270	330	
Solid 35-18 P		2300	1810	1270		375
Solid 38-20 H		2500	1960	1400	345	
Solid 38-20 P		2500	1960	1400		395
Solid 40-22 P		2720	2100	1530		415
Solid 28-14.1 P	1100	2030	1400	900		345
Solid 30-16.1 P		2106	1560	1190		355
Solid 35-18.1 H		2300	1810	1270	330	
Solid 35-18.1 P		2300	1810	1270		375
Solid 38-20.1 H		2500	1960	1400	345	
Solid 38-20.1 P		2500	1960	1400		395
Solid 40-22.1 P		2720	2100	1530		415

<sup>1</sup> Mjereno od sredine stupa do sredine stupa.

<sup>2</sup> Mjereno od točke vrtnje podizne ruke do točke vrtnje opreme.

<sup>3</sup> Računski određena podizna snaga u točki vrtnje opreme pri hidrauličkom tlaku od 195 bar, oscilirajuća ruka u potpuno spuštenom položaju i s idealnim priključkom. S obzirom na to da geometrija stvarnih priključenih dijelova treba obratiti pozornost i na specifičnu geometriju različite traktorske opreme (veličinu guma, osovina itd.), stvarne vrijednosti mogu u pojedinačnom slučaju osjetno odstupati. Podizna snaga u najvišem položaju prednjeg utovarivača niža je do 15 %, podizna snaga na tlu prikladno je veća.

<sup>4</sup> Kao 3, no s potpuno podignutom oscilirajućom rukom

<sup>5</sup> Tipična težina bez opreme, bez posebne opreme. U pojedinačnim slučajevima moguća odstupanja.

### 11.2 Emisija buke

Razina emisije buke iznosi manje od 70 dB(A) (ovisno o traktoru).

## 11.3 Zatezni momenti vijaka

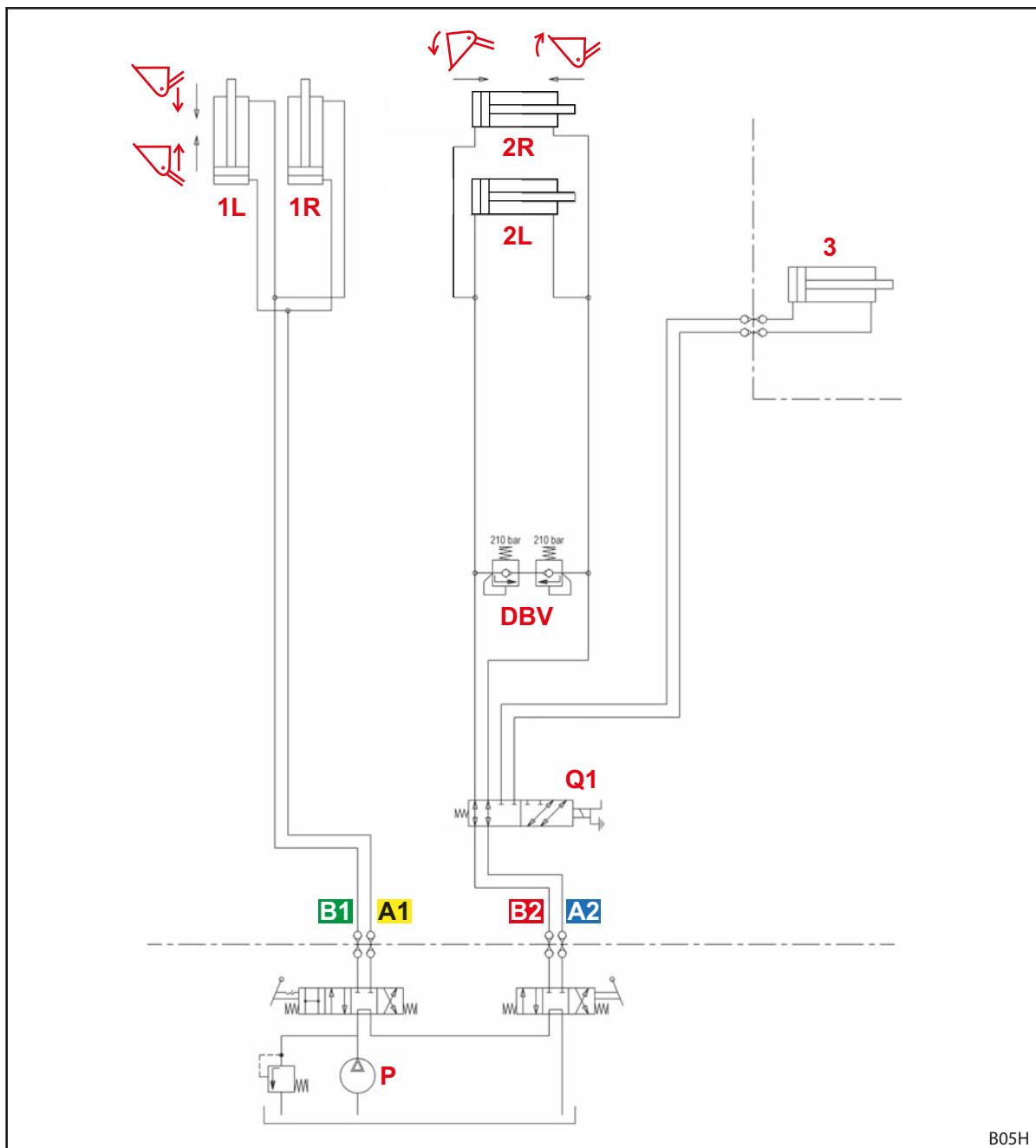
Zatezni momenti vijaka						
Navoji	Razred čvrstoće					
	8.8		10.9		12.9	
	Nm	lb-ft	Nm	lb-ft	Nm	lb-ft
M4	3	2	4,5	3	5	4
M6	11	8	15	11	17	13
M8	27	20	36	27	42	31
M8x1	29	21	38	28	45	33
M10	54	40	71	52	83	61
M10x1,25	57	42	75	55	87	64
M12	93	69	123	91	144	106
M12x1,5	97	72	128	94	150	111
M12x1,25	101	74	133	98	155	114
M14	148	109	195	144	229	169
M14x1,5	159	117	209	154	244	180
M16	230	170	302	223	354	261
M16x1,5	244	180	320	236	374	276
M18	329	243	421	311	492	363
M18x2	348	257	443	327	519	383
M18x1,5	368	271	465	343	544	401
M20	464	342	592	437	692	510
M20x2	488	360	619	457	724	534
M20x1,5	511	377	646	476	756	558
M22	634	468	807	595	945	697
M22x2	663	489	840	620	984	726
M22x1,5	692	510	873	644	1022	754
M24	798	589	1017	750	1190	878
M24x2	865	638	1095	808	1282	946
M27	1176	867	1496	1103	1750	1291
M27x2	1262	931	1594	1176	1866	1376
M30	1597	1178	2033	1499	2380	1755
M30x2	1756	1295	2216	1634	2594	1913
5/8" UNC (normalno)	230	170	302	223		
5/8" UNF (fino)	244	180	320	236		
3/4" UNC (normalno)	464	342	592	437		
3/4" UNF (fino)	511	377	646	476		



Pripazite na čistoću navoja! Navedeni zatezni momenti vrijede za čiste, suhe i nemasne vijke i navoje.

## 11.4 Hidrauličke sheme

## 11.4.1 Hidraulička shema P i H



Sl. 97 Hidraulička shema P i H

**Legenda**

A1	Vod „Podizanje“	DBV	Ventil za ograničavanje tlaka
B1	Vod „Spuštanje“	Q1	Ventil 3. upravljačkog kruga (opcija)
A2	Vod „Istresanje“	3	Hidraulički cilindri na opremi
B2	Vod „Zahvaćanje“	P	Crpka traktora
1L	Cilindar za podizanje lijevo		
1R	Cilindar za podizanje desno		
2L	Cilindar za opremu lijevo		
2R	Cilindar za opremu desno		

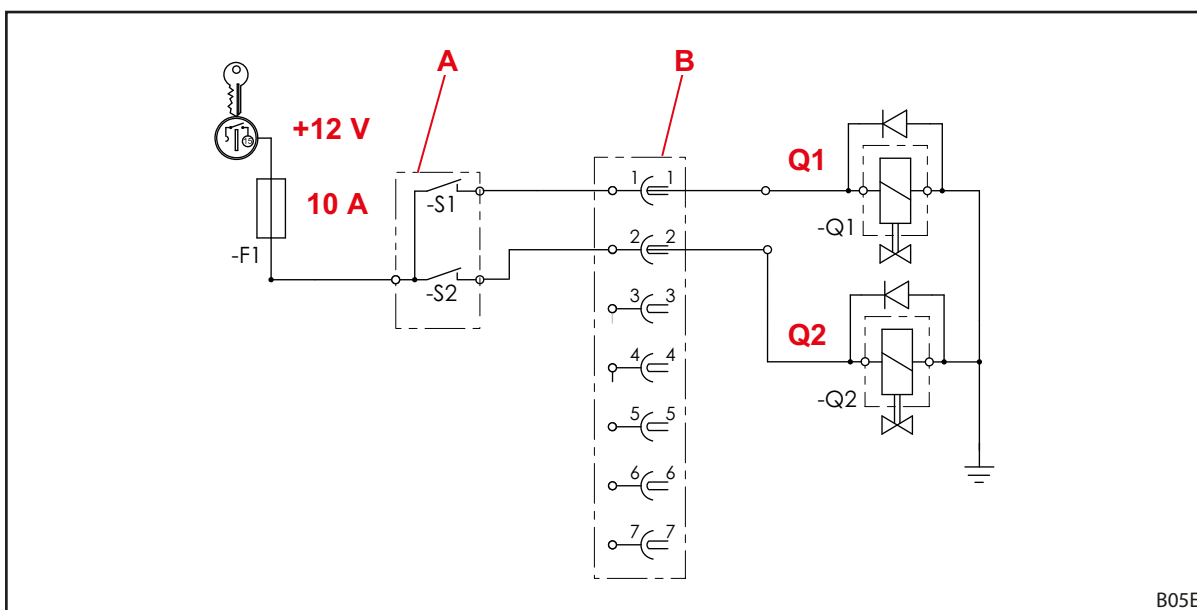
## 11.5 Spojna shema

**POZORNOST****Materijalna šteta uslijed pogrešnog napona ili nepostojanja rastalnog osigurača!**

Ako se prekorači nazivni napon od 12 V ili se uključenje ne odvija preko brave za paljenje, postrojenje se može oštetiti.

- ▶ Nazivni napon od 12 V uključite preko brave za paljenje.
- ▶ Priključak osigurajte rastalnim osiguračem.

Opcionalne funkcije Q1 i Q2 na oscilirajućoj ruci prednjeg utovarivača prikazane su pojednostavljeno jer se mogu razlikovati ovisno o tipu prednjeg utovarivača.



Sl. 98 Spojna shema

**Legenda**

- Q1 4. upravljački krug
- Q2 3. upravljački krug
- A Tipka na upravljačkoj ručici (kod nekih upravljačkih ručica s relejom)
  - S2: 3. upravljački krug
  - S1: 4. upravljački krug
- B Utikač/utičnica



Ova spojna shema ne vrijedi više za traktore s upravljačkim uređajem s jednom ručicom *Pro Control!* U tom slučaju obratite pažnju na poglavlje o sustavu *Pro Control* u uputama za montažu kompleta za ugradnju.

## 12 Izjava o sukladnosti

(prema Direktivi EU-a 2006/42/EZ, Prilog II. 1. A)

Wilhelm STOLL Maschinenfabrik GmbH  
Bahnhofstrasse 21  
38268 Lengede, Deutschland

ovime izjavljuje da je stroj u isporučenom stanju u skladu s direktivama i usklađenim normama navedenima u nastavku te da se u tom stanju stavlja na tržište:

Naziv:	Prednji utovarivač
Tip:	Solid
Broj stroja:	7015000 do 7999999
s opisom uporabe / funkcijom:	Prednji je utovarivač kao priključni uređaj „izmjenjiva oprema“ u smislu Direktive o strojevima 2006/42/EZ. Prednji se utovarivač montira na poljoprivredne i šumarske traktora preko priključnog okvira i služi za prihvaćanje druge, izmjenjive opreme (radne opreme) koja se upotrebljava potrebna za postupke odnosno radove u poljoprivredi i šumarstvu. Ostali podatci o namjenskoj uporabi s uvjetima uporabe, opis, funkcija i ostali tehnički podatci za prednji utovarivač nalaze se u uputama za uporabu.

Stroj odgovara svim relevantnim i odgovarajućim odredbama

- Direktivi Vijeća 2006/42/EZ o strojevima,
- Direktivi 2014/30/EU Europskog parlamenta i Vijeća o elektromagnetskoj kompatibilnosti (EMC)
- Direktivi 2014/68/EU o stavljanju tlačne opreme na tržište.


Tehnička dokumentacija u skladu s Prilogom VII. A Direktive 2006/42/EZ izrađena je i spada u područje odgovornosti voditelja razvoja u društvu Wilhelm STOLL Maschinenfabrik GmbH, Bahnhofstrasse 21, D-38268 Lengede.



Pri izradi koncepta i proizvodnji prednjeg utovarivača primijenjen su sljedeće usklađene norme, objavljene u službenom listu EU:

Usklađene norme	Datum	Naziv norme
DIN EN ISO 4254-1	09.2016.	Poljoprivredna mehanizacija – Sigurnost – 1. dio: Opći zahtjevi
DIN EN ISO 4413	04.2011.	Hidraulički pogon – Osnovna uloga i sigurnosni zahtjevi za sustave i njihove dijelove
DIN EN 12525	02.2011.	Poljoprivredna mehanizacija – Čeoni utovarivači – Sigurnost
DIN EN ISO 12100	03.2011.	Sigurnost strojeva – Osnovni pojmovi, opća načela za projektiranje – Opća načela za projektiranje – Procjena i smanjivanje rizika
DIN EN ISO 13849-1	06.2016.	Sigurnost strojeva – Sigurnosni dijelovi sustava za nadzor – 1. dio: Osnovna načela za projektiranje
DIN ISO 10448	01.1999.	Poljoprivredni traktori – Hidraulični prijenos snage za uređaje
ISO 23206	03.2007.	Poljoprivredni traktori na kotačima i priključni uređaji – Čeoni utovarivači – Nosivi okvir za priključene uređaje
DIN EN ISO 13857	04.2020.	Sigurnost ljudi - Sigurnosne udaljenosti za sprječavanje opasnih zona zahvaćanja gornjih i donjih ekstremiteta
DIN EN ISO 14982	12.2009.	Poljoprivredni i šumarski strojevi – Elektromagnetska kompatibilnost - Metode ispitivanja i kriteriji ocjenjivanja

Lengede, 13.1.2021.



Guido Marenbach  
Direktor



Peter Gotthard  
Voditelj odjela za razvoj i upravljanje kvalitetom

## Indeks

<b>3</b>	
3. upravljački krug . . . . .	41
<b>4</b>	
4. upravljački krug . . . . .	42
<b>B</b>	
balastiranje . . . . .	46
Base Control . . . . .	56
<b>C</b>	
Comfort-Drive . . . . .	42
<b>Č</b>	
čišćenje . . . . .	85
<b>D</b>	
Dodatne funkcije. . . . .	41
<b>E</b>	
Električne opasnosti . . . . .	12
EZ sukladnost. . . . .	9
<b>G</b>	
Granice uporabe. . . . .	10
<b>H</b>	
Hidrauličke opasnosti . . . . .	11, 12, 16
hidraulički vodovi . . . . .	31
Hidraulični sustav Comfort . . . . .	62
<b>I</b>	
intervali održavanja . . . . .	88
Istresanje . . . . .	38
<b>K</b>	
Kombinirani okvir za brzo mijenjanje opreme Euro Alö3 . . . . .	30
Kombinirani okvir za brzo mijenjanje opreme euro SMS . . . . .	29
Kombinirani okvir za brzo mijenjanje opreme Euro-FR. . . . .	30
Komplet za ugradnju za traktor . . . . .	27
Konstrukcija prednjeg utovarivača H. . . . .	24
Konstrukcija prednjeg utovarivača P. . . . .	25
Kontrola prije svakog stavljanja u pogon . . . . .	44
<b>M</b>	
Mehaničke opasnosti . . . . .	11
Mjesta podmazivanja H. . . . .	86
Mjesta podmazivanja P. . . . .	87
Mjesta podmazivanja prihvatnih kuka . . . . .	85

<b>N</b>	
Namjenska uporaba. . . . .	10
Namještanje blokade prednjeg utovarivača . . . . .	51
<b>O</b>	
Odlaganje opreme . . . . .	74
Odvajanje prednjeg utovarivača . . . . .	92
Okvir za brzo mijenjanje opreme Euro . . . . .	28
Okvir za brzo mijenjanje opreme Skid-Steer . . . . .	29
Opasnost od emisija . . . . .	12
Opasnosti pri montaži za puštanje u rad . . . . .	13
Opasnosti pri pakiranju i transportu . . . . .	13
Opasnosti pri postavljanju i uklanjanju opreme. . . . .	14
Opasnosti pri priključivanju i otkapčanju prednjeg utovarivača . . . . .	13
Opasnosti pri radu prednjeg utovarivača . . . . .	15
Opasnosti pri servisiranju . . . . .	16
Opasnosti tijekom utovara/istovara . . . . .	14
Osiguranje od spuštanja . . . . .	41
osnovne funkcije . . . . .	36
označna pločica . . . . .	6
<b>P</b>	
paralelno vođenje . . . . .	40
Plan podmazivanja . . . . .	87
Plivajući položaj . . . . .	38
Pneumatsko-hidraulični Comfort-Drive . . . . .	43
Podizanje . . . . .	36
područja opasnosti . . . . .	17
ponašanje u slučaju nužde . . . . .	23
Ponovno stavljanje u pogon. . . . .	93
Popravljanje . . . . .	91
Poravnanje prednjeg utovarivača s priključkom . . . . .	50
Predvidiva pogrešna uporaba. . . . .	10
pregled dokumentacije. . . . .	5
Priključivanje prednjeg utovarivača . . . . .	48
pripreme na traktoru. . . . .	45
Pro Control . . . . .	58
Prolazak kroz niske prolaze . . . . .	80
Provjera blokade prednjeg utovarivača . . . . .	89
Prvo stavljanje u pogon. . . . .	44

<b>R</b>	
ravnanje .....	75
rezervni dijelovi .....	94
Rukovanje blokadom opreme na okviru za brzo mijenjanje opreme Skid-Steer .....	68
Rukovanje hidrauličkim vodovima .....	65
Rukovanje navojnim spojkama .....	64
Rukovanje potpornim nožicama .....	63
Rukovanje utičnim spojkama .....	64
<b>S</b>	
Servisiranje .....	84
Sigurnosne naljepnice .....	18
sigurnosne napomene i upozorenja .....	9
Smetnje .....	81
spojka Hydro-Fix .....	32
Spuštanje .....	37
<b>U</b>	
Uključenje uređaja Pro Control .....	59
utične spojke .....	31
<b>V</b>	
Varijante opreme .....	26
Vizualni prikaz postavki opreme .....	40
Vožnja cestom .....	79
<b>Z</b>	
Zahvaćanje .....	37
zaštitne i sigurnosne naprave .....	17
Zatezni momenti za vijke .....	96
zbrinjavanja .....	93

Adresa trgovca

Ovdje naljepite ili zapišite serijski broj



**Wilhelm STOLL Maschinenfabrik GmbH**

Postfach 1181, 38266 Lengede

Bahnhofstr. 21, 38268 Lengede

Telefon: +49 (0) 53 44/20 222

Faks: +49 (0) 53 44/20 182

E-pošta: [info@stoll-germany.com](mailto:info@stoll-germany.com)

**STOLL na internetu:**

[www.stoll-germany.com](http://www.stoll-germany.com)

[www.facebook.com/STOLLFrontloader](https://www.facebook.com/STOLLFrontloader)

[www.youtube.com/STOLLFrontloader](https://www.youtube.com/STOLLFrontloader)

3685440 B58SL1 0000000084 HR 009