



**STOLL**

# Manual de instruções

## Carregador frontal **ProfiLine**



**Tipo FS, Alta velocidade FS, FZ, FZ-L**

Situação: 10/2021

3521610 B58FZS 000000078 PT 007

**Aviso legal****Wilhelm STOLL Maschinenfabrik GmbH**

Postfach 1181, 38266 Lengede

Bahnhofstr. 21, 38268 Lengede

Telefone: +49 (0) 53 44/20 -222

Fax: +49 (0) 53 44/20 -182

E-mail: [info@stoll-germany.com](mailto:info@stoll-germany.com)

Web: [www.stoll-germany.com](http://www.stoll-germany.com)

**Encomenda de peças sobresselentes**

Telefone: +49 (0) 53 44/20 -144 e -266

**Administração**

Telefone: +49 (0) 53 44/20 -145 e -146

Fax: +49 (0) 53 44/20 -183

E-mail: [parts@stoll-germany.com](mailto:parts@stoll-germany.com)

**Copyright**

© Wilhelm STOLL Maschinenfabrik GmbH

A reprodução deste manual, tanto completa como também parcialmente, só é autorizada com a autorização da Wilhelm STOLL Maschinenfabrik GmbH. Qualquer contravenção obriga a indemnização e podem ter consequências penais.

O manual original é em alemão.

Os manuais em outras línguas foram traduzidos do alemão.

## Índice

1	Acerca destas instruções	5
1.1	Vista geral da documentação	5
1.2	Uso e fim do manual de instruções	6
1.3	Placa de características	6
1.4	Validade do manual de instruções	7
1.5	Conservação dos documentos	7
1.6	Documentos fornecidos	7
1.7	Ferramenta de criação	7
1.8	Nomenclatura do rodapé	8
2	Segurança	9
2.1	Explicação das indicações de segurança e de aviso	9
2.2	Apresentação e estrutura das indicações de aviso	9
2.3	Gradação do perigo das indicações de aviso	9
2.4	Conformidade CE	9
2.5	Utilização de acordo com as instruções	10
2.6	Limites de utilização	10
2.7	Indicações básicas de segurança	11
2.8	Zonas de perigo	17
2.9	Dispositivos de proteção	17
2.10	Autocolantes de segurança	18
2.11	Requisitos para todas as pessoas que trabalham com o carregador frontal	23
2.12	Comportamento em caso de emergência	24
2.12.1	Comportamento na inclinação ou tombo do trator	24
2.12.2	Comportamento em caso de descargas de tensão dos cabos elétricos aéreos	24
3	Estrutura	25
3.1	Estrutura do carregador frontal FS	25
3.2	Estrutura do carregador frontal FZ	27
3.3	Variantes de equipamento	29
3.4	Fixação no trator	30
3.5	Armação de troca	31
3.5.1	Armação de troca Euro	31
3.5.2	Armação de troca SMS	32
3.5.3	Armação de troca combinada Euro-SMS	32
3.5.4	Armação de troca combinada Euro-Alö3	33
3.5.5	Armação de troca combinada Euro-FR	33
3.5.6	Armação de troca Skid-Steer	34
3.5.7	Armação de troca reforçada Euro (FZ 100)	34
3.6	Condutores hidráulicos	35
3.7	Acoplamentos hidráulicos	36
3.7.1	Acoplamentos de encaixe	36
3.7.2	Acoplamento múltiplo Hydro-Fix	37
3.7.3	Acoplamento múltiplo Implement-Fix	38
4	Funções	39
4.1	Bloqueio da ferramenta	39
4.1.1	Bloqueio mecânico da ferramenta	39
4.1.2	Bloqueio hidráulico da ferramenta Hydro-Lock	41

4.2	Funções básicas	42
4.3	Posição flutuante	44
4.3.1	Posição flutuante do braço oscilante	45
4.3.2	Posição flutuante da ferramenta	45
4.4	Indicação visual para colocação da ferramenta	46
4.5	Versão paralela (FZ, FZ-L)	46
4.6	Despejo de alta velocidade (FS) e despejo rápido (FZ-L)	47
4.7	Return-To-Level (FZ-L)	48
4.8	Proteção de rebaixamento	49
4.9	Funções adicionais	50
4.9.1	Circuitos de comando adicionais	50
4.9.2	Comfort-Drive	52
4.9.3	Indutor de descida	54
4.9.4	Sistema de câmara	54
5	Colocação em funcionamento	55
5.1	Primeira colocação em funcionamento	55
5.2	Controlo antes de cada colocação em funcionamento	55
5.3	Preparações	56
5.3.1	Preparação do trator	56
5.3.2	Colocar lastro	57
5.4	Montar o carregador frontal	59
5.5	Alinhar o carregador frontal para a montagem	61
5.6	Ajustar o bloqueio do carregador frontal	62
5.6.1	Ajustar o bloqueio do carregador frontal FS e FZ 8 até 50	62
5.6.2	Ajustar o bloqueio do carregador frontal "bloqueio duplo" FZ 30 até 100	64
6	Manuseamento	66
6.1	Elementos de controlo	66
6.1.1	Controlo básico com alavancas	66
6.1.2	Alavanca de comando própria do trator	68
6.1.3	STOLL Base Control	69
6.1.4	STOLL Pro Control	72
6.1.5	STOLL Trac Control	77
6.1.6	Interruptor/Comutador	78
6.1.7	Válvula REAL <sup>3</sup>	79
6.1.8	Sistema hidráulico Comfort	79
6.2	Manuseamento dos apoios de descanso	80
6.3	Manuseamento dos acoplamentos hidráulicos	81
6.3.1	Manuseamento do engate de encaixe	81
6.3.2	Manuseamento do engate de rosca	81
6.3.3	Manuseamento do Hydro-Fix	82
6.3.4	Manuseamento do Implement-Fix	83
6.4	Utilizar o bloqueio da ferramenta	84
6.4.1	Utilizar o bloqueio mecânico da ferramenta na armação de troca Euro, SMS e combinada	84
6.4.2	Utilizar o bloqueio mecânico da ferramenta na armação de troca Skid-Steer	86
6.4.3	Utilizar o bloqueio hidráulico da ferramenta	87

6.5	Recolher e pousar as ferramentas . . . . .	89
6.5.1	Recolher ferramentas com bloqueio mecânico da ferramenta na armação de troca Euro, SMS e combinada . . . . .	89
6.5.2	Recolher ferramentas com bloqueio mecânico da ferramenta na armação de troca Skid-Steer . . . . .	92
6.5.3	Recolher ferramentas com bloqueio hidráulico da ferramenta . . . . .	93
6.5.4	Pousar as ferramentas . . . . .	95
6.6	Nivelar de marcha-atrás . . . . .	96
6.7	Recolher carga . . . . .	97
6.8	Conduzir na estrada . . . . .	99
6.8.1	Ativar e desativar a proteção de condução na estrada . . . . .	100
6.8.2	Passar por baixo de passagens baixas . . . . .	100
6.9	Parar o trator com o carregador frontal . . . . .	101
7	Deteção de erros em caso de avarias . . . . .	102
8	Conservação . . . . .	106
8.1	Limpeza e conservação . . . . .	107
8.1.1	Pontos de lubrificação . . . . .	107
8.1.2	Plano de lubrificação . . . . .	109
8.2	Manutenção . . . . .	110
8.2.1	Plano de manutenção . . . . .	110
8.2.2	Indicações de manutenção dos suportes do carregador frontal . . . . .	111
8.2.3	Indicações de manutenção do bloqueio do carregador frontal . . . . .	111
8.2.4	Indicações de manutenção Comfort-Drive . . . . .	112
8.2.5	Indicações de manutenção para os condutores hidráulicos . . . . .	113
8.2.6	Indicações de manutenção para a formação de fissura . . . . .	113
8.2.7	Instruções de manutenção para a armação de troca . . . . .	114
8.2.8	Indicações de manutenção para a mudança de óleo . . . . .	114
8.3	Reparação . . . . .	114
9	Colocação fora de serviço . . . . .	115
9.1	Colocação fora de serviço provisória . . . . .	115
9.2	Recolocação em funcionamento . . . . .	116
9.3	Colocação fora de serviço definitiva e eliminação . . . . .	117
10	Peças sobresselentes e serviço pós-venda . . . . .	117
10.1	Peças sobresselentes . . . . .	117
10.2	Serviço pós-venda . . . . .	117
11	Dados técnicos . . . . .	118
11.1	Medidas e pesos . . . . .	118
11.2	Emissão de ruídos . . . . .	118
11.3	Binários dos parafusos . . . . .	119
11.4	Esquemas hidráulicos . . . . .	120
11.4.1	Esquema hidráulico FS e alta velocidade FS . . . . .	120
11.4.2	Esquema hidráulico FZ e FZ-L . . . . .	122
11.5	Esquema elétrico . . . . .	124
11.6	Disposição das válvulas hidráulicas para funções adicionais . . . . .	126
12	Declaração de conformidade . . . . .	127
	Índice . . . . .	129

## 1 Acerca destas instruções

### 1.1 Vista geral da documentação

Estão disponíveis diferentes instruções e documentações técnicas para o carregador frontal, para o conjunto de montagem e para os acessórios. A maior parte dos documentos está disponível em vários idiomas.

Em caso de faltar algum documento ou de ser necessário num outro idioma,

- pode encomendá-lo através do distribuidor.
- Muitos manuais também podem ser descarregados gratuitamente na Internet sob [www.stoll-germany.com](http://www.stoll-germany.com).

#### Instruções de montagem do conjunto de montagem do carregador frontal



A montagem do conjunto de montagem e do equipamento hidráulico e elétrico só pode ser efetuada por uma oficina especializada autorizada.

As instruções de montagem descrevem a montagem do conjunto de montagem do carregador frontal e da configuração hidráulica e elétrica, até à primeira colocação em funcionamento do carregador frontal. Estas dirigem-se às oficinas especializadas.

As instruções de montagem foram compiladas especialmente para o modelo do trator. Estas não contêm quaisquer informações que estejam incluídas no manual de instruções.

As instruções de montagem contêm informações sobre peças sobresselentes para as peças de montagem e equipamentos específicos do trator.

#### Manual de instruções do carregador frontal

O manual de instruções descreve o manuseamento seguro com o carregador frontal, desde a primeira colocação em funcionamento até à sua eliminação. Estas instruções dirigem-se à entidade exploradora e ao utilizador do carregador frontal.

O manual de instruções foi compilado especialmente para a série de carregadores frontais, podendo considerar parcialmente equipamentos ajustados especialmente para o trator.

#### Listas de peças sobresselentes

A lista de peças sobresselentes do carregador frontal apresenta informações de peças sobresselentes da série do carregador frontal e as suas opções. Os ajustes especiais do trator não são considerados.

Além disso, existem listas de peças sobresselentes para as ferramentas do carregador frontal.

#### Manual de instruções das ferramentas do carregador frontal

O manual de instruções descreve as ferramentas disponíveis para a série de carregador frontal indicada.

#### Outros documentos

Além das instruções previamente indicadas, pode haver instruções de montagem e de operação, bem como outras informações técnicas, que se ocupem de equipamentos adicionais e complementos especiais e que não sejam considerados na documentação.



Caso entregue o carregador frontal ou o trator com o carregador frontal montado, entregue também toda a documentação correspondente. O proprietário seguinte necessita das informações.

## 1.2 Uso e fim do manual de instruções

O presente manual de instruções contém informações importantes em relação à utilização segura e ao funcionamento perfeito, correto e económico do carregador frontal da Wilhelm STOLL Maschinenfabrik GmbH. Destina-se ao operador e utilizador do carregador frontal e evita perigos e danos, tempos de imobilização e segura ou aumenta a vida útil do carregador frontal.

Antes da colocação em funcionamento do carregador frontal, o manual de instruções deve ser lido e compreendido.

Para uma melhor legibilidade, a Wilhelm STOLL Maschinenfabrik GmbH é designado em seguida como "STOLL".

O manual de instruções foi compilado especialmente para a série de carregadores frontais, podendo considerar parcialmente equipamentos ajustados especialmente para o trator.

As indicações de direções referem-se à direção de marcha para frente, exceto indicação contrária.

## 1.3 Placa de características

O carregador frontal está equipado com uma placa de características, que se encontra na parte interior do guiador traseiro ou no tubo transversal do carregador frontal.



Fig. 1 Placa de características do carregador frontal

### Legenda

- 1 Modelo do carregador frontal (por exemplo, braço oscilante ProfiLine FZ 20, Solid 38-20)
- 2 Número de série
- 3 Ano de construção
- 4 Peso
- 5 Pressão hidráulica admissível

## 1.4 Validade do manual de instruções

O manual de instruções é válido exclusivamente para o carregador frontal ProfiLine da STOLL, a seguir designado "carregador frontal" ou como versão especial "FS" ou "FZ". O tipo do carregador frontal consta na placa de características.

O manual de instruções resume todos os componentes e funções dos modelos.

## 1.5 Conservação dos documentos

O manual de instruções faz parte da máquina. Toda a documentação é composta deste manual de instruções e dos manuais adicionais fornecidos e deve ser conservada sempre à mão de forma segura e seca no ou dentro do veículo. Em caso de aluguer ou venda do carregador frontal também deve entregar toda a documentação.

## 1.6 Documentos fornecidos

Em ligação com este manual de instruções aplicam-se os seguintes outros documentos:

- Manual de instruções do trator
- Manual de instruções das respetivas ferramentas
- Instruções de montagem do respetivo conjunto de montagem e dos equipamentos adicionais do carregador frontal

Observe na manipulação com o carregador frontal e em todos os trabalhos de serviço adicionalmente:

- as regras técnicas reconhecidas para os trabalhos seguros e corretos,
- os regulamentos legais em relação à prevenção de acidentes,
- os regulamentos legais em relação à proteção saúde e do ambiente,
- os regulamentos nacionais em vigor no país do operador / utilizador do carregador frontal,
- as especificações relevantes para a situação da técnica,
- os códigos da estrada.

## 1.7 Ferramenta de criação

O manual de instruções contém os seguintes diferentes símbolos e identificações no texto:



Símbolo de aviso, utilizado nos avisos e que é escalonado em relação ao perigo (consulte 2 *Segurança*)





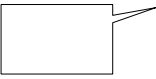

Informações adicionais e dicas

- Item da lista
- ➔ Requisito para uma sequência de ação
- ✂ Ferramenta necessária
- (1) Passo de ação numerado
- ✓ Resultado de uma ação ou sequência de ação
- Passo de ação não numerado



Além disso são utilizados desenhos estilizados. Para uma melhor compreensão, algumas figuras são exemplos, simplificados ou servem para uma melhor apresentação e explicação com peças desmontadas.

- Observe o seguinte:
  - Para a respetiva descrição não é sempre necessário efetuar uma desmontagem.
  - Nas figuras não são apresentadas diferentes variantes de equipamento, salvo especificação em contrário.
  - O respetivo texto descritivo aplica-se sempre às figuras.
  - Aplicam-se as seguintes regras e os seguintes elementos de apresentação:

apresentação	significativo
	Os elementos apresentados em amarelo sublinham os componentes para a respetiva situação de utilização.
	Os números de posição designam os grupos ou os componentes. Para cada figura existe sempre uma legenda descritiva de cada número de posição.
	As lupas servem para a apresentação orientada de peças individuais e detalhes.
	As setas indicam uma direção de movimento ou uma ação a ser executada.

## 1.8 Nomenclatura do rodapé

O rodapé é composto dos seguintes parâmetros:

1234567 A12XYZ 0000001234 DE 123

1
2
3
4
5

Fig. 2 Nomenclatura do rodapé

### Legenda

- 1 Número do documento (número de encomenda)
- 2 Tipo das instruções
- 3 Número interno do sistema
- 4 Conhecedor de línguas
- 5 Versão

## 2 Segurança

### 2.1 Explicação das indicações de segurança e de aviso

As indicações fundamentais de segurança abrangem instruções que se aplicam principalmente para o uso seguro ou para a conservação do estado seguro do carregador frontal.

As indicações de aviso operacionais avisam contra perigos residuais e são apresentadas antes de sequências de ação.

### 2.2 Apresentação e estrutura das indicações de aviso

As indicações de aviso são operacionais e estruturadas segundo o segundo princípio:

#### **PERIGO**

##### **Tipo e fonte do perigo!**

Explicação em relação ao tipo e fonte do perigo.

- ▶ Medidas para prevenir o perigo.
- 

### 2.3 Graduação do perigo das indicações de aviso

As indicações de aviso estão graduadas de acordo com o seu perigo e são apresentadas com as respetivas palavras-sinais e símbolos de aviso como segue:

#### **PERIGO**

Perigo de vida iminente ou ferimentos graves.

---

#### **ATENÇÃO**

Possível perigo de vida ou ferimentos graves.

---

#### **CUIDADO**

Possíveis ferimentos ligeiros.

---

#### **INDICAÇÃO**

Danos no aparelho ou no ambiente.

---

### 2.4 Conformidade CE

O carregador frontal da STOLL corresponde à diretiva das máquinas 2006/42/CE.

## 2.5 Utilização de acordo com as instruções

O carregador frontal é um acessório para tratores agrícolas e florestais e foi concebido e destinado exclusivamente para Utilização de acordo com as instruções :

- ser montado em tratores com conjunto de montagem para carregador frontal pela STOLL (consulte 3.4 *Fixação no trator*) e os equipamentos hidráulicos e elétricos adequados aprovados pela STOLL,



A STOLL não se responsabiliza por danos causados pela utilização de outro equipamento e combinações não aprovadas!

Antes da primeira colocação em funcionamento do carregador frontal certifique-se de que o carregador frontal pode ser utilizado no seu trator.

Em caso de perguntas, entre em contacto com o serviço pós-venda sob o seguinte endereço e-mail: [service@stoll-germany.com](mailto:service@stoll-germany.com).

- ser utilizado com ferramentas de trabalho previstas pela STOLL, que são adequadas para os respetivos trabalhos de carga (consulte 6.5 *Recolher e pousar as ferramentas* e o manual de instruções da ferramenta),
- ser utilizado e operado dentro dos limites definidos (consulte 11 *Dados técnicos*),
- ser comandado do assento do motorista.

O carregador frontal só pode ser utilizado em estado técnico perfeito. Se avarias prejudicarem a segurança, então essas devem ser eliminadas imediatamente por uma oficina especializada autorizada.

O carregador frontal não pode ser utilizado em trabalhos nem com ferramentas que exijam a presença de pessoas perto do carregador frontal na posição levantada. Estes trabalhos são apenas permitidos se o carregador frontal estiver equipado com uma proteção de rebaixamento (consulte 4.8 *Proteção de rebaixamento*).

O carregador frontal e as suas ferramentas não podem ser utilizados em simultâneo com outros dispositivos hidráulicos no trator.

A utilização de acordo com as instruções também inclui a leitura e a observação do manual de instruções, dos manuais adicionais relacionados, dos documentos fornecidos e das informações de segurança. Para garantir a segurança operacional deve respeitar os trabalhos de manutenção impostos como também os intervalos e condições de conservação e manutenção. Uma outra utilização, ou uma utilização que transcenda os âmbitos definidos, é considerada como inadequada.

### **Má utilização razoavelmente previsível**

Evite o seguinte:

- exceder a carga por eixo admissível e o peso total admissível do trator
- utilização à margem das condições mencionadas nos documentos técnicos e nas documentações
- transporte de pessoas
- transporte de carga não destinada para ser transportada com o carregador frontal
- transporte de carga no tráfego rodoviário
- transporte de carga não protegida (p. ex. paletes de pedras)

## 2.6 Limites de utilização

- Respeite as seguintes condições de utilização e exigências ao ambiente de utilização:
- eventualmente, gama de temperaturas para um funcionamento correto do trator (consulte o manual de instruções do trator)
- capacidade de carga suficiente dos pneus e do eixo dianteiro do trator

## 2.7 Indicações básicas de segurança

As indicações básicas de segurança resumem de forma temática todas as medidas em relação à segurança e aplicam-se a qualquer momento. Adicionalmente, as indicações encontram-se como indicações de aviso nos lugares correspondentes neste manual de instruções.

### Perigos fundamentais



Existe perigo de morte se pessoas são levantadas ou transportadas com o carregador frontal. O carregador frontal não está equipado com os dispositivos de segurança necessários para a utilização de plataformas de trabalho.

- É proibido levantar ou transportar pessoas com o carregador frontal.

### Perigos mecânicos



Existe perigo de esmagamento e de colisão dos membros superiores e inferiores devido a peças da estrutura salientes e componentes móveis da máquina.

- O pessoal deve ser instruído na utilização correta da máquina e no reconhecimento do tipo de perigo.
- Mandar sair as pessoas das zonas de perigo e de movimento da máquina.
- Use, eventualmente, nos trabalhos de manutenção um equipamento de proteção adequado.



Existe perigo de esmagamento e de ferimento fatal devido aos movimentos imprevistos do trator, do carregador frontal e das ferramentas.

- Mandar sair as pessoas da zona de perigo e de ação da máquina.
- Não permitir que uma outra pessoa ajude (por exemplo, segurar postes de pastagem se estes forem colocados no solo com o carregador frontal) e mandar sair a pessoa para fora da área de trabalho da máquina.
- Atividades de carregamento auxiliares de uma outra pessoa só podem ser efetuadas com o carregador frontal baixado se não existir nenhuma proteção de rebaixamento.
- Nos trabalhos de carregamento e na montagem e desmontagem do carregador frontal deve prestar atenção para que o subsolo seja suficientemente plano e que o trator apresente uma estabilidade suficiente.
- O carregador frontal só pode ser utilizado do assento do motorista do trator. Os elementos de comando fora do trator não podem acionar o carregador frontal! Sobretudo os elementos de comando do dispositivo de elevação frontal não devem acionar o carregador frontal!
- O carregador frontal apenas pode ser operado por uma pessoa.

Existe perigo de ferimento fatal devido ao excesso da carga máxima admissível ou na utilização incorreta do carregador frontal e isso pode provocar a rutura do carregador frontal ou dos seus componentes.

- Observe os limites de carga indicados nos dados técnicos.
- Ao transportar carga, aplanar ou empurrar a neve, não conduza a mais de 10 km/h.
- Trabalhe apenas com ferramenta instalada e presa.
- Observe a capacidade de carga dos pneus e do eixo dianteiro do trator.

### Perigos hidráulicos



Existe perigo de ferimento devido ao óleo hidráulico sob alta pressão que sai.

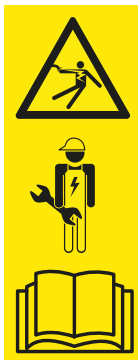
- Observe os autocolantes de segurança na máquina.
- Controle os acoplamentos e os tubos hidráulicos antes de os soltar quanto a fugas.
- Monte mangueiras com proteção contra salpicos nos tratores sem cabina fechada.



Existe perigo de esmagamento se as peças da máquina se movimentam de forma não controlada devido à inclusão de ar no sistema hidráulico.

- Antes de começar com os trabalhos no sistema hidráulico, coloque o sistema sem pressão.
- Limpe os acoplamentos e os tubos hidráulicos antes do acoplamento.
- Mude o óleo hidráulico regularmente de acordo com o plano de manutenção.

### Perigos elétricos



Existe perigo de vida devido a choque elétrico ao tocar peças da máquina sob tensão, p. ex. devido a curto-circuito na rede de bordo do trator.

- Os trabalhos de instalação e de manutenção no sistema elétrico só podem ser efetuados por eletricitistas especializados.
- Observe o manual de instruções do trator.



Existe perigo de morte na colisão do carregador frontal levantado contra cabos de alta tensão.

- Ao conduzir na estrada, não levante o carregador frontal acima dos 4 m.
- Mantenha um intervalo suficiente dos condutores elétricos.
- Em caso de tensão nominal desconhecida, mantenha pelos menos 4 metros de intervalo dos condutores elétricos.

### Perigos devido emissões



Num funcionamento normal contínuo da máquina podem surgir danos na audição devido ao nível de ruído do trator e do sistema hidráulico.

- Utilize sempre protetores auriculares individuais.
- Observe os regulamentos particulares em relação à utilização em estrada e ao funcionamento de máquina ao ar livre.

### Perigos na embalagem e no transporte



Existe perigo de ferimento devido a esmagamento, choque ou entalamento quando o carregador frontal tombar, inclinar ou cair do meio elevador.

- Em todos os trabalhos de preparação preste atenção na estabilidade.
- Mandar sair pessoas auxiliares da zona de perigo direta por baixo do carregador frontal.



Existe perigo de acidente no transporte do carregador frontal se este não foi carregado e protegido corretamente.

- Proteja e transporte corretamente o carregador frontal.

### Perigo na montagem para a colocação em funcionamento



Existe perigo de ferimento na elevação e manipulação de peças pesadas da máquina, assim como componentes difíceis a manipular do carregador frontal.

- Peças pesadas e difíceis a manipular da máquina só podem ser levantadas com a ajuda de uma segunda pessoa.
- Com uma elevação correta pode evitar lesões nas costas.

### Perigo na montagem e desmontagem do carregador frontal



Existe perigo de ferimento se o carregador frontal capotear na montagem e desmontagem ou se o carregador frontal pousado capotear devido a estabilidade insuficiente.

- Preste atenção para a estabilidade do carregador frontal e do trator.
- Observe as indicações e a sequência para a montagem e desmontagem correta do carregador frontal neste manual de instruções.
- Controle o bloqueio correto do carregador frontal.



Existe perigo de esmagamento dos membros ao utilizar os apoios de descanso para estacionar o carregador frontal, principalmente em caso de solo irregular.

- Observe as indicações e a sequência para a utilização correta dos apoios de descanso neste manual de instruções.

### Perigos na receção e colocação de ferramentas



Existe perigo de ferimento grave e de vida devido à queda de ferramentas ou devido ao rebaixamento não controlado do carregador frontal se utilizar ferramentas inadequadas ou se sobrecarregar as ferramentas utilizadas.

- Verifique as ferramentas antes da utilização quanto a aptidão.
- Controle o bloqueio correta da ferramenta, colocando repetitivamente a ferramenta no chão.
- Efetue uma inspeção visual do bloqueio.
- O bloqueio hidráulico da ferramenta só pode ser efetuado até uma altura de 1,5 m.
- Verifique a função correta da ferramenta uma vez sem carga antes de começar o trabalho.

### Perigos nos trabalhos de escavação



Existe perigo de vida e de explosão nos trabalhos de escavação devido a colisões das linhas que se encontram no solo.

- Certifique-se antes dos trabalhos de escavação de que no solo não existem linhas elétricas.
- Certifique-se antes dos trabalhos de escavação de que no solo não existem linhas de gás.

### Perigos nos trabalhos de carregamento



Existe perigo de ferimento, assim como de morte no carregamento e no transporte de carga se o carregador frontal for guiado de um só lado, se a carga for levantada demasiadamente por cima do banco do condutor ou se forem utilizadas ferramentas inadequadas.

- Caso não existente, assegure a reequipamento de uma cabine e/ou de um FOPS (estrutura de proteção contra a queda de objetos)/ ROPS (estrutura de proteção contra o risco de capotamento) no âmbito da BetrStichV.
- Se não existirem nenhuma cabine e nenhuns dispositivos de segurança, nunca levante carga por cima do banco do condutor.
- Utilize apenas ferramentas adequadas nas quais podem ser evitado, p. ex., o deslize para trás e a queda do banco do condutor.

### Perigos no funcionamento do carregador frontal



Existe perigo de ferimentos graves ou de morte devido ao capotamento do trator nos trabalhos em declives, nas curvas, ao arrancar, com carga insuficiente no eixo traseiro e ao carregar a carga numa inclinação.

O perigo é muito elevado se o carregador frontal estiver demasiado levantado devido à posição do centro de gravidade.

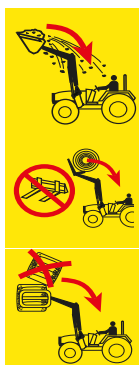
- Conduza nos trabalhos nas inclinações com muito cuidado. Nunca conduza encosta abaixo com a carga elevada.
- Certifique-se que a superfície é suficientemente plana.
- Nas curvas, reduza a velocidade e abaixe a carga.
- Em caso de carregador frontal muito elevado e muito carregado, nunca arranque de forma brusca.
- Observe e respeite a carga máxima do trator.
- Nos trabalhos com carregador frontal, utilize sempre um contrapeso na traseira do trator.
- Em caso de instabilidade ou inclinação, abaixe o carregador frontal e permaneça na cabina do condutor.
- Aproxime-se de frente à carga e ao entrar na carga não vire o volante.
- Utilize os cintos de segurança.
- Une os pedais dos travões.
- Desligue a suspensão do eixo dianteiro.
- Em tratores com largura da via ajustável: ajuste a largura da via máxima possível.

No transporte rodoviário em estradas existe perigo de ferimentos graves e de morte para o utilizador, assim como de outros utentes da estrada, se o trator e o carregador frontal não foram corretamente preparados e utilizados no transporte rodoviário em estradas.

- Não conduza nas vias rodoviárias com a ferramenta carregada.
- Antes de efetuar um transporte rodoviário em estradas, desligue e bloqueie o sistema hidráulico.
- Levante o carregador frontal.



### Perigos devido a carga que cai



Existe perigo de morte devido a cargas levantadas que podem resvalar e cair no banco do condutor. Um risco elevado é ao levantar paletes ou fardos acima da cabina do condutor e ao trabalhar em inclinações. Também os sistemas de segurança habituais (dispositivo de proteção contra capotamento ROPS, estrutura de proteção contra queda de objetos FOPS) não oferecem uma proteção a 100%.

- Nos trabalhos em inclinações, reduza o enchimento de ferramenta e baixe a carga.
- Controle a inclinação da ferramenta. Não recolha demasiado a ferramenta.
- Utilize as ferramentas para evitar a queda de cargas sobre o banco do condutor.
- Ao carregar mercadorias, utilize apenas a ferramenta prevista para o efeito (p. ex., garras de fardos para fardos ou forquilha para paletes).
- Levante individualmente as paletes ou os fardos. Nunca empilhe várias cargas, porque as cargas de cima podem cair sobre si.
- Nos carregadores frontais sem versão paralela, compense o aumento de ângulo «vertendo» a ferramenta.
- Não utilizar o carregador frontal sem versão paralela durante a marcha atrás.
- Nos tratores sem cabina ou no dispositivo de proteção contra capotamento de 4 pilares não levante as peças de carga, sobretudo fardos, mais alto do que o ponto de rotação oscilante.
- Observe a carga durante o levantamento. Não levante a carga na marcha atrás.

### Perigos na conservação



Os trabalhos de conservação incorretamente executados (conservação e limpeza, manutenção, reparação) prejudicam a segurança do carregador frontal.

- Verifique regularmente o carregador frontal quanto a defeitos.
- Verifique regularmente as partes adjuntas (consolas) quanto a danos (fissuras).
- Execute corretamente os trabalhos de conservação e de limpeza.
- Deixe efetuar as medidas de conservação por pessoal técnico autorizado.

## 2.8 Zonas de perigo

No e à volta do carregador frontal existem as seguintes zonas com perigo elevado da segurança do utilizador ou da segurança de outras pessoas:



Fig. 3 Vista superior (de cima)

### Legenda

- 1 Zona de trabalho (amarelo)
- 2 Zona de perigo exterior (sombreado a laranja)
- 3 Zona de perigo interior (vermelho)

Zona de perigo	Descrição	Perigos
Zona de trabalho	Possível zona total de movimento do trator incluindo carregador frontal durante o trabalho de carga.	<ul style="list-style-type: none"> <li>● A permanência na zona de trabalho apresenta um risco.</li> </ul>
Zona de perigo exterior	A zona total de ação do trator e do carregador frontal, assim como a zona na qual o trator ou o carregador frontal podem tombar em caso de um acidente: <ul style="list-style-type: none"> <li>● nos lados (à esquerda e à direita): altura do trator com carregador frontal levantado ao máximo (incluindo ferramenta)</li> <li>● à frente e atrás: metade da altura do trator com carregador frontal levantado ao máximo (incluindo ferramenta)</li> </ul>	<ul style="list-style-type: none"> <li>● Ao tombar o trator ou ao cair carga, pessoas podem ser feridas gravemente.</li> </ul>
Zona de perigo interior	Zona no e à volta do trator e do carregador frontal, particularmente entre as rodas do trator, logo à frente e atrás do trator, assim como no e por baixo do carregador frontal.	<ul style="list-style-type: none"> <li>● As pessoas podem ser entaladas entre as rodas do trator.</li> <li>● As pessoas não podem ser vistas e ser atropeladas.</li> <li>● Peças móveis da máquina podem mover-se de forma não controlada e entalar e ferir assim pessoas.</li> </ul>

- Observar as zonas de perigo e mandar sair as pessoas não autorizadas destas zonas.

## 2.9 Dispositivos de proteção

Conforme o equipamento, o carregador frontal possui dos seguintes dispositivos de proteção ou de segurança:

Dispositivos de proteção/segurança	Função
Autocolantes de segurança	Os autocolantes de segurança avisam dos perigos nos locais de perigo (consulte 2.10 Autocolantes de segurança).
Proteção de rebaixamento	A proteção de rebaixamento protege contra um rebaixamento involuntário do carregador frontal nos trabalhos onde é necessária a presença de uma outra pessoa na zona de trabalho ou de perigo do carregador frontal (consulte 4.8 Proteção de rebaixamento).

## 2.10 Autocolantes de segurança

Os autocolantes de segurança avisam dos perigos nos locais de perigo e são uma parte importante do equipamento de segurança do carregador frontal.

- Limpe os autocolantes de segurança sujos.
- Substitua os autocolantes de segurança que ficam danificados ou ilegíveis (consulte 10.1 Peças sobresselentes).
- Cole os respetivos autocolantes de segurança nas, eventuais, novas peças de substituição.

### Posição dos autocolantes de segurança no carregador frontal

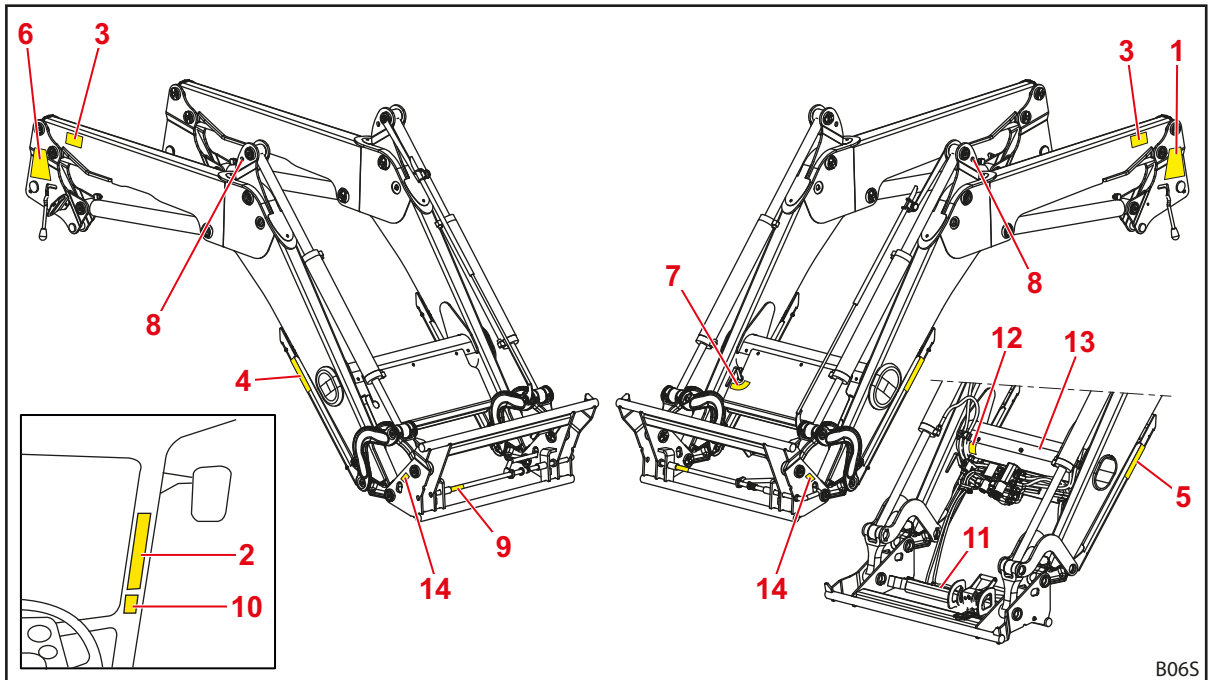


Fig. 4 Carregador frontal FZ (figura de exemplo)

#### Legenda

- 1 Indicações de segurança no pilar esquerdo
- 2 Indicações de segurança na cabina do condutor do trator
- 3 Indicações de segurança no braço oscilante esquerdo e direito
- 4 Indicações de segurança no apoio de descanso direito
- 5 Indicações de segurança no apoio de descanso esquerdo
- 6 Instruções para montar e desmontar o carregador frontal no pilar direito
- 7 Indicações para o funcionamento do Comfort-Drive no tubo transversal
- 8 Indicações para o transporte da grua, em cima, em baixo ou junto ao orifício para o gancho (no carregador frontal FZ no triângulo de desvio, no carregador frontal FS na moldura)
- 9 Autocolante para o bloqueio manual da ferramenta seguro na ficha de bloqueio
- 10 Indicações de segurança para o bloqueio hidráulico da ferramenta na cabina do condutor (opção)
- 11 Indicações de segurança para o bloqueio hidráulico da ferramenta na chapa de cobertura (opção)
- 12 Indicações de segurança em relação ao óleo de pressão por baixo do revestimento no tubo transversal (opção)
- 13 Indicações de segurança em relação ao acumulador de pressão no acumulador que se encontra no tubo transversal (opção)
- 14 Indicações de segurança na zona de trabalho do braço oscilante do carregador frontal à esquerda e direita da moldura de troca

Descrição dos autocolantes de segurança

**i** A numeração corresponde às posições no carregador frontal (consulte *Posição dos autocolantes de segurança no carregador frontal*).

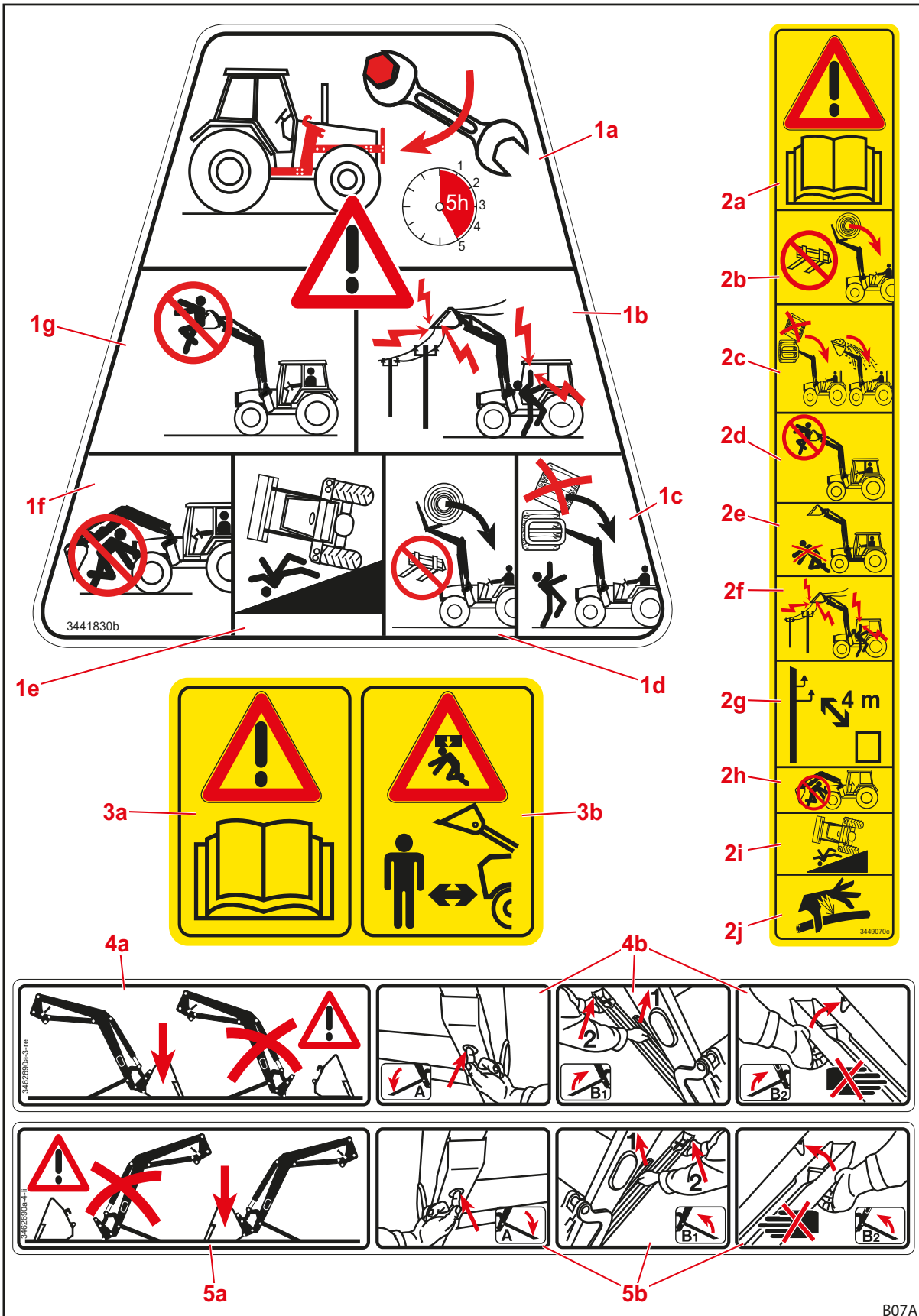


Fig. 5 Autocolantes de segurança Posição 1-5

Posição	Descrição
1a	Reaperte todos os parafusos de fixação no conjunto de montagem após as primeiras 5 horas de funcionamento.
1b	Mantenha um intervalo suficiente dos condutores elétricos.
1c	Nunca empilhe várias cargas.
1d	Utilize apenas ferramentas adequadas para evitar a queda da carga.
1e	Perigo elevado de se virar com o carregador frontal levantado.
1f	É proibida a permanência debaixo do carregador frontal levantado.
1g	É proibido levantar ou transportar pessoas com o carregador frontal.
2a	Observe o manual de instruções.
2b	Utilize apenas ferramentas adequadas para evitar a queda da carga.
2c	Nunca empilhe várias cargas. Observe a inclinação da ferramenta.
2d	É proibido levantar ou transportar pessoas com o carregador frontal.
2e	É proibida a permanência na zona de trabalho do carregador frontal.
2f	Mantenha um intervalo suficiente dos condutores elétricos.
2g	Mantenha um intervalo de, no mínimo, 4 m em relação aos condutores elétricos.
2h	É proibida a permanência debaixo do carregador frontal levantado.
2i	Perigo elevado de se virar com o carregador frontal levantado.
2j	Aviso: Óleo hidráulico sob alta pressão.
3a	Observe o manual de instruções.
3b	É proibida a permanência na zona de trabalho do carregador frontal. Possível perigo devido à queda da carga.
4a	Retire o carregador frontal apenas com uma ferramenta instalada com, pelo menos, 70 kg de peso.
4b	Procedimento para dobrar os apoios de descanso para fora.
5a	Retire o carregador frontal apenas com uma ferramenta instalada com, pelo menos, 70 kg de peso.
5b	Procedimento para dobrar os apoios de descanso para fora.

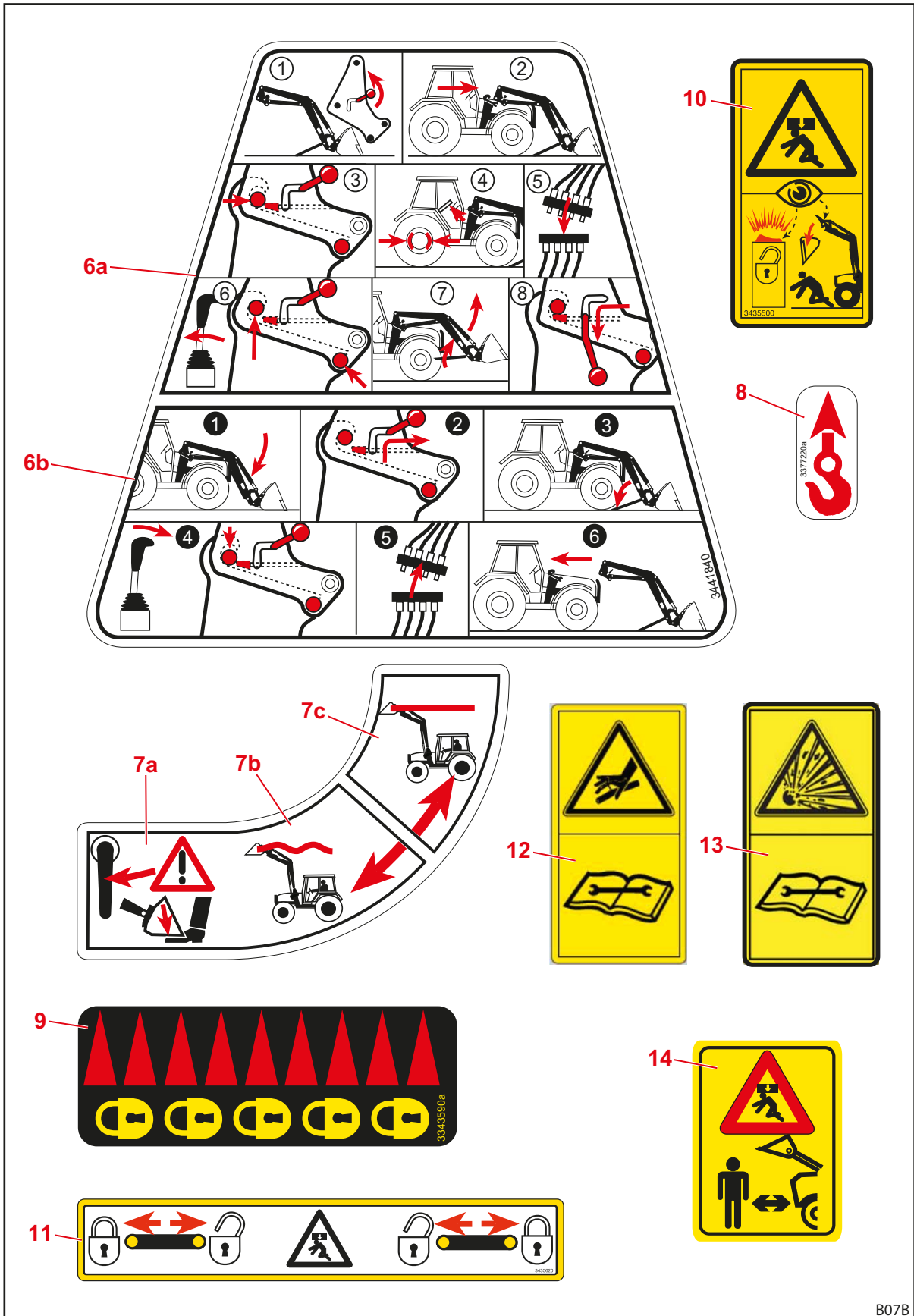


Fig. 6 Autocolantes de segurança Posição 6-14

B07B

Posição	Descrição
6a	Manual para a montagem do carregador frontal.
6b	Manual para a desmontagem do carregador frontal.
7a	O carregador frontal baixa quando o Comfort-Drive é ligado.
7b	Posição de alavanca para ligar o Comfort-Drive.
7c	Posição de alavanca para desligar o Comfort-Drive.
8	Pontos do batente da grua para transportar um carregador frontal.
9	Identificação da posição de bloqueio do bloqueio mecânico da ferramenta.
10	Tenha cuidado na utilização do bloqueio hidráulico da ferramenta e em caso de pessoas em redor do carregador frontal.
11	Posição do pino no bloqueio hidráulico da ferramenta.
12	O sistema hidráulico está sob pressão de óleo. Desmontagem e reparação só depois da liberação de pressão de acordo com as instruções de montagem ou no manual de instruções do trator.
13	O acumulador de pressão está sob pressão do gás e do óleo. Efetue a desmontagem e a reparação só de acordo com as instruções de montagem.
14	É proibida a permanência na zona de trabalho do carregador frontal. Possível perigo devido à queda da carga.

## 2.11 Requisitos para todas as pessoas que trabalham com o carregador frontal

No manual de instruções distingue-se entre as seguintes pessoas:

- operador
- técnico
- instalador

Todos os grupos de pessoas devem ter lido e compreendido o manual de instruções. A tabela menciona as outras respetivas qualificações ou responsabilidades.

Pessoal	Qualificação/Responsabilidade
Operador	<ul style="list-style-type: none"><li>• é responsável para o funcionamento correto do carregador frontal</li><li>• instrui os técnicos no manuseio com o carregador frontal</li><li>• assegura uma verificação e manutenção regular do carregador frontal numa oficina especializada</li></ul>
Técnico	<ul style="list-style-type: none"><li>• é responsável para o funcionamento correto do carregador frontal</li><li>• é fisicamente capazes de controlar o carregador frontal e o trator</li><li>• assegura uma manutenção regular do carregador frontal</li><li>• conhece as regras relevantes do transporte rodoviário nas estradas</li><li>• tem a carta de condução correspondente</li><li>• está familiarizado com a condução segura dos tratores</li></ul>
Instalador	<ul style="list-style-type: none"><li>• executa os trabalhos de conservação (manutenção e reparação)</li><li>• dispõe de competências reconhecidas ou conhecimentos técnicos relevantes para a observação dos regulamentos, as regras e as diretivas em vigor</li></ul>



Os trabalhos nos componentes elétricos da máquina só podem ser efetuados por um técnico electricista de acordo com as regras eletrotécnicas.

Os trabalhos de soldadura só podem ser efetuadas numa oficina autorizada.



## 2.12 Comportamento em caso de emergência

- Introduza as seguintes medidas para evitar outros danos em caso de emergência:
  - (1) proteger corretamente o local do acidente.
  - (2) prestar os primeiros socorros (caso necessário).
  - (3) chamar os serviços de socorro, descrever de forma sucinta e objetiva a situação. aguardar perguntas.
  - (4) informar o empregador ou o operador.

### 2.12.1 Comportamento na inclinação ou tombo do trator

- Em caso de inclinação ou tombo do trator com o carregador frontal, observe as seguintes indicações:
  - (1) baixar a carga.
  - (2) não sair da cabina do condutor até chegar ajuda técnica.

### 2.12.2 Comportamento em caso de descargas de tensão dos cabos elétricos aéreos

Nas proximidades de cabos elétricos aéreos podem surgir rapidamente descargas de tensão que causam uma elevada tensão elétrica no exterior do trator. Assim ocorrem, no chão, à volta da máquina, grandes diferenças de tensão.

Em caso de uma descarga de tensão:

- não sair da cabina do condutor.
- não tocar em peças metálicas.
- não criar uma ligação à terra.
- avisar as pessoas para não se aproximarem do trator.
- mandar desligar a corrente.
- esperar pelos serviços profissionais de socorro.

Se tiver de sair alguém da cabina do condutor apesar de haver uma descarga elétrica, por exemplo porque existe perigo de morte imediato devido a incêndio:

- saltar do trator sem tocar o exterior do trator.
- afastar-se gradualmente do trator.

### 3 Estrutura

#### 3.1 Estrutura do carregador frontal FS

Os carregadores frontais FS são compostos pelos seguintes componentes principais:

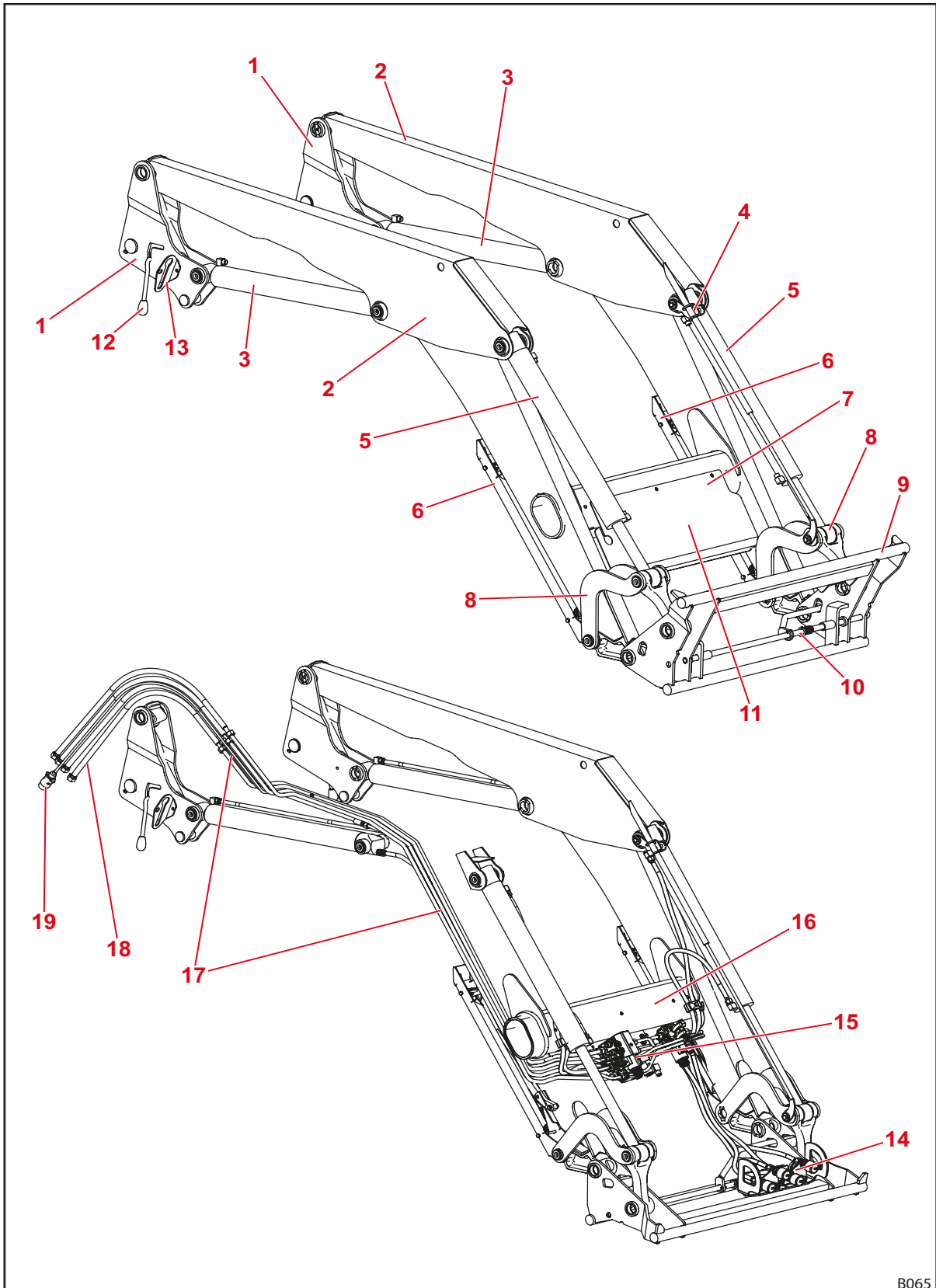


Fig. 7 Carregador frontal FS

B065

**Legenda**

- 1 Pilares (sistema de recolha)
- 2 Braço oscilante (armação base)
- 3 Cilindro de elevação: cilindro hidráulico para levantar e abaixar
- 4 Suporte superior da indicação visual para colocação da ferramenta
- 5 Cilindro da ferramenta: cilindro hidráulico para verter e recolher (cilindro diferencial)
- 6 Apoios de descanso
- 7 Placa de características
- 8 Mecanismo de alavanca para verter/recolher
- 9 Armação de troca Euro (porta-ferramentas)
- 10 Bloqueio da ferramenta
- 11 Tampa para distribuição hidráulica e elétrica e equipamentos adicionais
- 12 Bloqueio do carregador frontal
- 13 Suporte de acoplamento
- 14 Acoplamentos hidráulicos para o 3.º e 4.º circuito de comando ou REAL<sup>3</sup> (opção)
- 15 Distribuição hidráulica e elétrica, válvulas para equipamentos adicionais
- 16 Tubo transversal
- 17 Tubos hidráulicos
- 18 Mangueiras hidráulicas para o trator (interface na peça de montagem)
- 19 Cabo de ligação (opção, vários modelos possíveis)

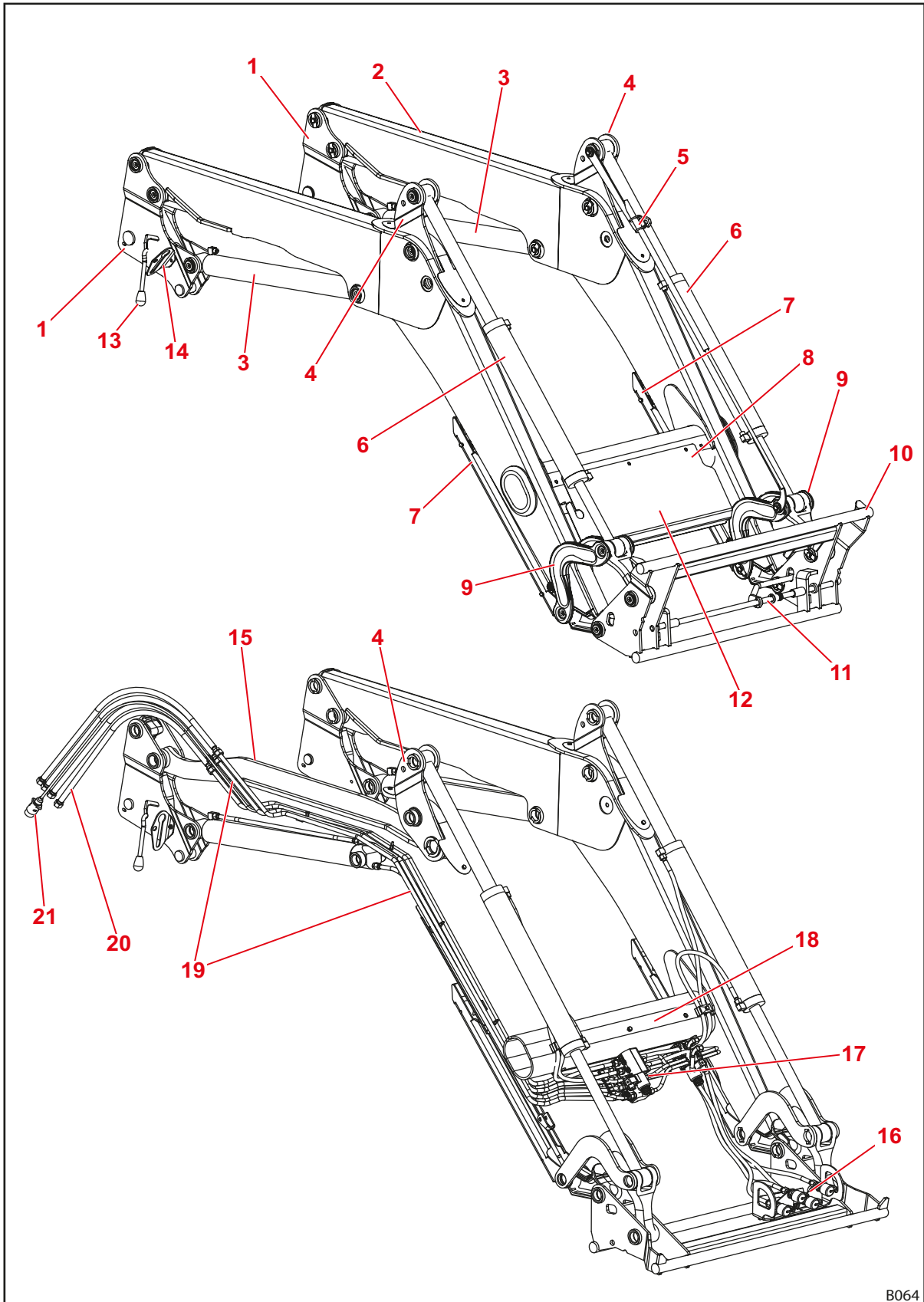


Dimensões, consulte *11 Dados técnicos*.

---

### 3.2 Estrutura do carregador frontal FZ

Os carregadores frontais FZ dispõem adicionalmente de um versão paralelo e são compostos pelos seguintes componentes principais:



B064

Fig. 8 Carregador frontal FZ

**Legenda**

- 1 Pilares (sistema de recolha)
- 2 Braço oscilante (armação base)
- 3 Cilindro de elevação: cilindro hidráulico para levantar e abaixar
- 4 Triângulo de desvio da versão paralela
- 5 Indicação visual para colocação da ferramenta
- 6 Cilindro da ferramenta: cilindro hidráulico para verter e recolher (cilindro síncrono)
- 7 Apoios de descanso
- 8 Placa de características
- 9 Mecanismo de alavanca para verter/recolher
- 10 Armação de troca Euro (porta-ferramentas)
- 11 Bloqueio da ferramenta
- 12 Tampa para distribuição hidráulica e elétrica e equipamentos adicionais
- 13 Bloqueio do carregador frontal
- 14 Suporte de acoplamento
- 15 Barra de direção da versão paralela
- 16 Acoplamentos hidráulicos para o 3.º e 4.º circuito de comando ou REAL<sup>3</sup> (opção)
- 17 Distribuição hidráulica e elétrica, válvulas para equipamentos adicionais
- 18 Tubo transversal
- 19 Tubos hidráulicos
- 20 Mangueiras hidráulicas para o trator (interface na peça de montagem)
- 21 Cabo de ligação (opção, vários modelos possíveis)



Dimensões, consulte *11 Dados técnicos*.

---

### 3.3 Variantes de equipamento

A tabela mostra as diferentes variantes de equipamento dos carregadores frontais FS e FZ:

Equipamento	Carregador frontal			
	FS	Alta velocidade FS	FZ	FZ-L
<b>Equipamento base</b>				
Versão paralela (mecânica)	—	—	●	●
<b>Armação de troca</b>				
Euro	●	●	●	●
SMS	○	○	○	○
Skid-Steer	○	○	○	○
Armação combinada Euro-FR	○	○	○	○
Armação combinada Euro-SMS	○	○	○	○
Armação combinada Euro-Alö Type 3	○	○	○	○
<b>Bloqueio da ferramenta</b>				
mecânico	●	●	●	●
hidráulico	○	○	○	○ <sup>(1)</sup>
<b>Acoplamentos hidráulico e elétrico</b>				
4 engates de encaixe	●	●	●	●
Ligação de encaixe elétrica de 7 pólos	○	●	○	●
Acoplamento hidráulico múltiplo Hydro-Fix	○	○	○	○
Acoplamento múltiplo Hydro-Fix para sistema hidráulico e elétrico	○	○	○	○
Acoplamento múltiplo específico do trator	(○)	(○)	(○)	(○)
<b>Funções adicionais</b>				
Comfort-Drive (acionamento mecânico)	○	○	○	○ <sup>(1)</sup>
Comfort-Drive (acionamento elétrico)	○	○	○	○
3.º circuito de comando <sup>(2)</sup>	○	○	○	○ <sup>(1)</sup>
4.º circuito de comando <sup>(2)</sup>	○	○	○	○
REAL <sup>3(2)</sup>	○	—	○	○ <sup>(3)</sup>
Despejo de alta velocidade	—	●	—	—
Despejo rápido	—	—	—	●
Return-To-Level	—	—	—	●
Sistema de câmara	○	○	○	○ <sup>(1)</sup>

● = de série, ○ = opcional, — = não disponível, () = não para todos os tratores

(1) equipamento de série no FZ 100

(2) opcionalmente com engates de rosca, engates de encaixe ou acoplamento múltiplo

(3) não no FZ 100

### 3.4 Fixação no trator

O carregador frontal é apertado ao trator com um conjunto de montagem. O conjunto de montagem é composto dos seguintes componentes:

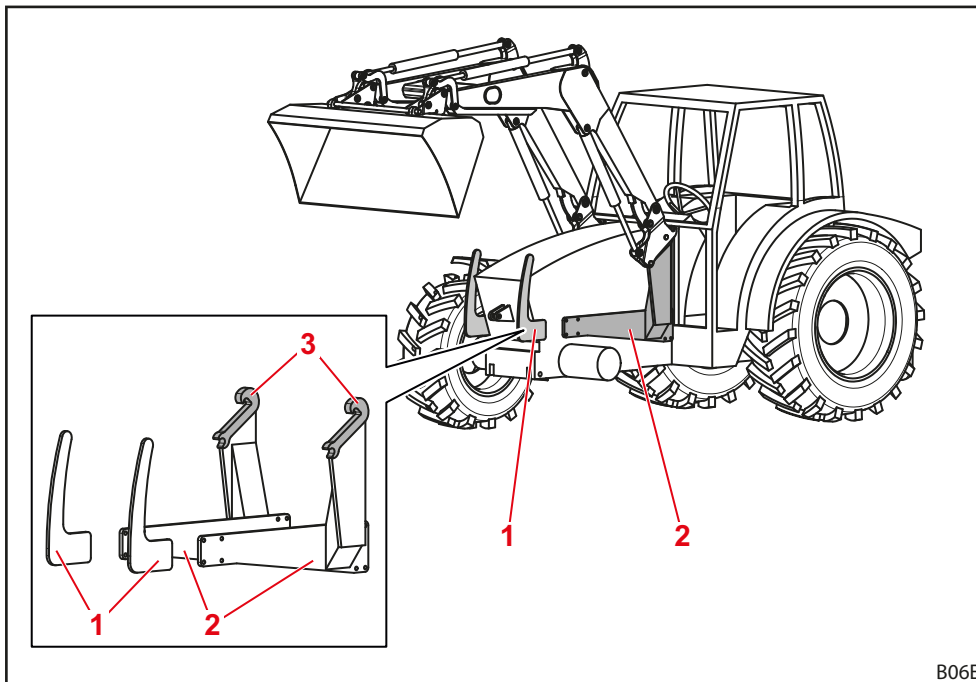


Fig. 9 Conjunto de montagem para trator

#### Legenda

- 1 Proteção frontal esquerda e direita
- 2 Peças de montagem esquerdas e direitas
- 3 Suportes / ganchos de retenção

Os componentes ficam montados de forma fixa ao trator. Estes podem divergir consoante o modelo do trator.

- Observe as instruções de montagem do conjunto de montagem.
- Observe as disposições vigentes correspondentes para o registo da tara a ser alterada nos documentos do trator.



O carregador frontal só pode ser montado no trator que o correspondente conjunto de montagem já estiver montado. O conjunto de montagem só pode ser montado no trator por uma oficina especializada autorizada.

### 3.5 Armação de troca

A armação de troca é parte integrante do carregador frontal. Os diferentes tipos são concebidos e adaptados para a receção de ferramentas harmonizadas desse tipo.

Em princípio estão disponíveis para os carregadores frontais FS e FZ 8 até 80.1 as seguintes armações de troca:

- armação de troca Euro
- armação de troca SMS
- armação de troca combinada Euro-SMS
- armação de troca combinada Euro-Alô3
- armação de troca combinada Euro-FR
- armação de troca Skid-Steer

No equipamento de base, as armações de troca possuem de um bloqueio mecânico da ferramenta, mas em opção pode estar montado um bloqueio hidráulico da ferramenta (consulte 4.1 *Bloqueio da ferramenta*).

Para o carregador frontal FZ 100 existe uma armação de troca Euro reforçada que está sempre equipada com um bloqueio hidráulico da ferramenta.



Em seguida, as armações de troca estão apresentadas sem ferramenta.

#### 3.5.1 Armação de troca Euro

Estas armações de troca são instaladas no carregador frontal FS e FZ 8 até 80.1.

Nestas armações de troca podem ser montadas ferramentas de acordo com a norma Euro.

Através dos cilindros da ferramenta é rodada a armação de troca para o seu ponto de rotação.

No suporte são colocados opcionalmente os acoplamentos para um 3.º e 4.º circuito de comando (ver 4.9.1 *Circuitos de comando adicionais*).

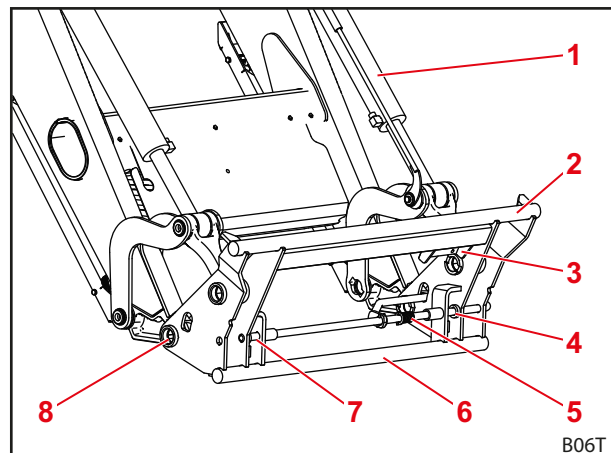


Fig. 10 Armação de troca Euro

#### Legenda

- 1 Cilindro da ferramenta
- 2 Escora transversal superior
- 3 Suporte com acoplamentos hidráulicos para 3.º/4.º circuito de comando
- 4 Receção esquerda
- 5 Mola
- 6 Escora transversal inferior
- 7 Receção direita
- 8 Ponto de rotação



### 3.5.2 Armação de troca SMS

Estas armações de troca são instaladas no carregador frontal FS e FZ 8 até 80.1.

A ferramenta fica suspensa na escora transversal superior e fixada através do bloqueio.

O funcionamento é similar ao do da armação de troca Euro.

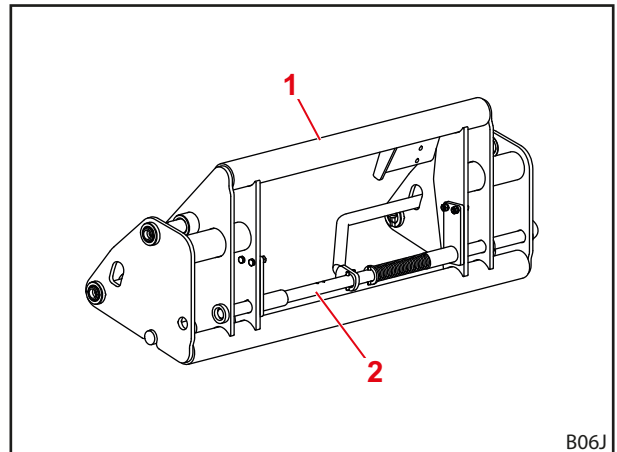


Fig. 11 Armação de troca SMS

#### Legenda

- 1 Escora transversal superior
- 2 Bloqueio

### 3.5.3 Armação de troca combinada Euro-SMS

Estas armações de troca são instaladas no carregador frontal FS e FZ 8 até 80.1.

Nestas armações de troca tanto podem ser montadas ferramentas de acordo com a norma Euro como de acordo com a norma SMS.

As ferramentas Euro são suspensas nos pernos exteriores. As ferramentas SMS são suspensas na escora transversal.

O funcionamento corresponde às armações de troca Euro ou SMS.

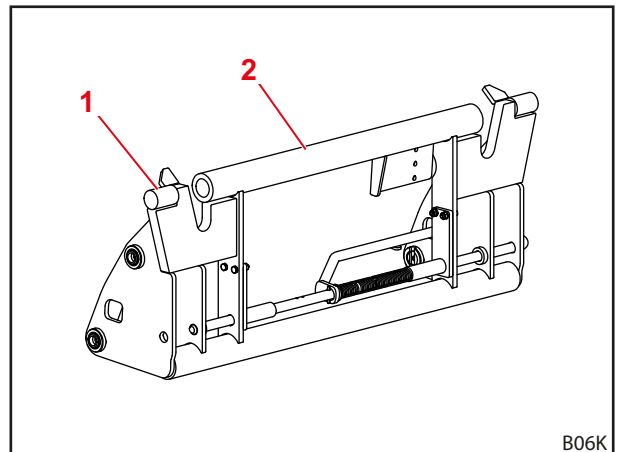


Fig. 12 Armação de troca combinada Euro-SMS

#### Legenda

- 1 Perno exterior
- 2 Escora transversal

### 3.5.4 Armação de troca combinada Euro-Alö3

Estas armações de troca são instaladas no carregador frontal FS e FZ 8 até 80.1.

Nestas armações de troca tanto podem ser montadas ferramentas de acordo com a norma Euro como de acordo com a norma Alö3.

As ferramentas Euro são suspensas nos pernos exteriores. As ferramentas Alö3 são suspensas nos pernos interiores.

O funcionamento corresponde às armações de troca Euro.

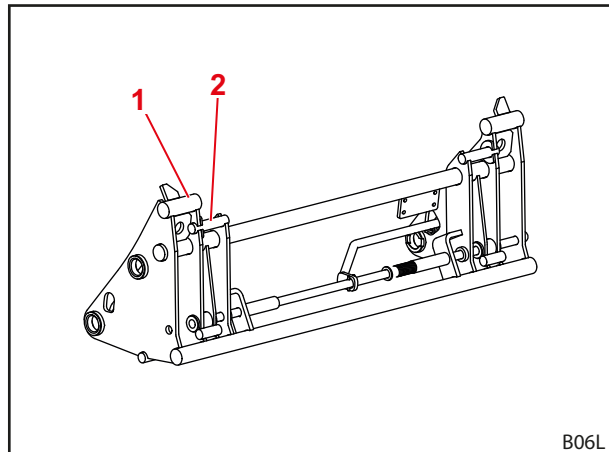


Fig. 13 Armação de troca combinada Euro-Alö3

#### Legenda

- 1 Perno exterior
- 2 Perno interior

### 3.5.5 Armação de troca combinada Euro-FR

Estas armações de troca são instaladas nos carregadores frontais FS e FZ 8 até 80.1.

Nestas armações de troca tanto podem ser montadas ferramentas de acordo com a norma Euro como de acordo com a norma FR.

Para a utilização das ferramentas FR, ambos os suportes no exterior da armação de troca têm de ser montados e presos com os chavetas. Para a utilização de ferramentas Euro, os suportes são fixados no suporte.

O funcionamento corresponde às armações de troca Euro.

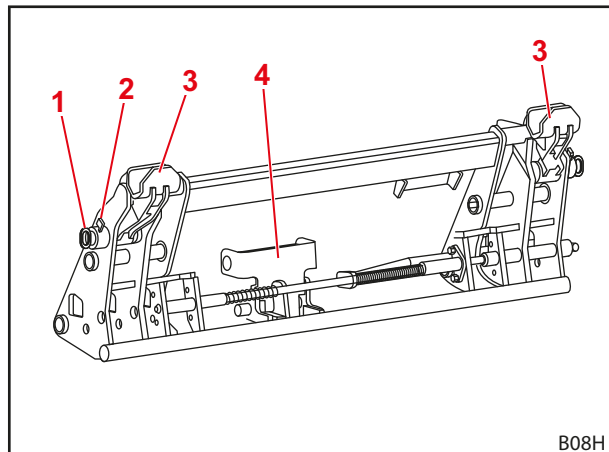


Fig. 14 Armação de troca combinada Euro-FR

#### Legenda

- 1 Cavilha
- 2 Chaveta
- 3 Suportes
- 4 Suporte para os suportes

### 3.5.6 Armação de troca Skid-Steer

Estas armações de troca são instaladas no carregador frontal FS e FZ 8 até 20.

Nestas armações de troca podem ser montadas ferramentas de acordo com a norma Skid-Steer.

Através do gancho de bloqueio, a ferramenta é fixada com a ajuda das alavancas.

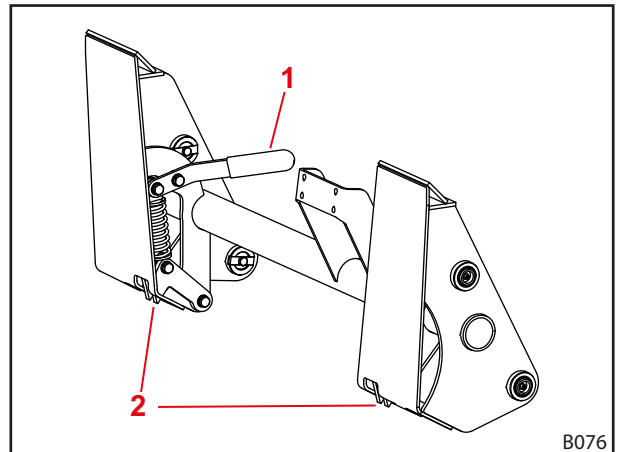


Fig. 15 Armação de troca Skid-Steer

#### Legenda

- 1 Alavanca
- 2 Gancho de bloqueio

### 3.5.7 Armação de troca reforçada Euro (FZ 100)

Na estrutura, esta armação de troca é similar a da armação de troca Euro FS e FZ 8 até 80.1. Mas destinam-se contudo para cargas mais elevadas e estão sempre equipadas com um bloqueio hidráulico da ferramenta (consulte 4.1.2 Bloqueio hidráulico da ferramenta Hydro-Lock).

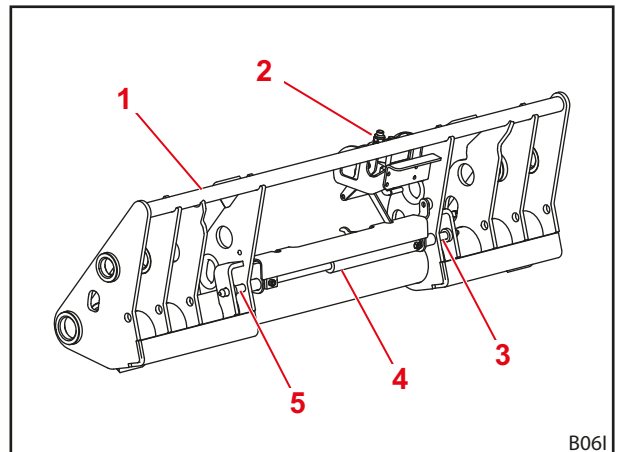


Fig. 16 Armação de troca Euro reforçada (FZ 100)

#### Legenda

- 1 Escora transversal superior
- 2 Suporte com acoplamentos hidráulicos para 3.º/4.º circuito de comando
- 3 Perno de bloqueio (esquerda)
- 4 Cilindro hidráulico do bloqueio da ferramenta
- 5 Perno de bloqueio (direita)

## 3.6 Condutores hidráulicos

**⚠ CUIDADO**
**Perigo de ferimento devido ao óleo hidráulico que sai!**

Se a pressão não foi retirada das condutas hidráulicas antes de iniciar os processos de acoplamento, óleo pode sair e ferir a pele ou outros membros do corpo (por exemplo, olhos).

- ▶ Retire sempre a pressão do sistema hidráulico em todos os processos de acoplamento.
- ▶ Limpe regularmente os acoplamentos.

O trator e o carregador frontal são ligados através de 4 condutores hidráulicos que se encontram no lado direito do carregador frontal.

Condutor hidráulico	Cor da capa de proteção	Descrição
A1	amarelo	Função <i>Elevar</i>
A2	azul	Função <i>Recolher</i>
B1	verde	Função <i>Baixar</i>
B2	vermelho	Função <i>Verter</i>

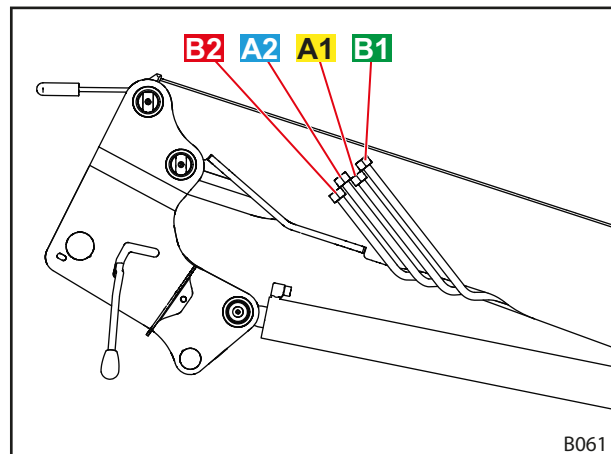
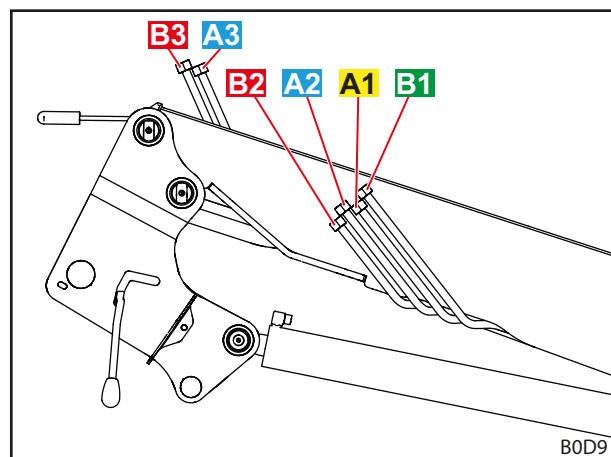


Fig. 17 Condutores hidráulicos

**Em caso de opção REAL<sup>3</sup>**

O trator e o carregador frontal são ligados através de 6 tubos hidráulicos.

Condutor hidráulico	Cor da capa de proteção	Descrição
A1	amarelo	Função <i>Elevar</i>
A2	azul	Função <i>Recolher</i>
B1	verde	Função <i>Baixar</i>
B2	vermelho	Função <i>Verter</i>
A3	azul	Função <i>REAL3</i>
B3	vermelho	Função <i>REAL3</i>


 Fig. 18 Tubos hidráulicos (opção REAL<sup>3</sup>)


### 3.7 Acoplamentos hidráulicos

#### 3.7.1 Acoplamentos de encaixe

Os conectores dos acoplamentos de encaixe encontram-se nos condutores hidráulicos do carregador frontal.

Os acoplamentos encontram-se na peça de fixação direita do trator. Estes são ligados diretamente ou através de mangueiras na válvula hidráulica.

Os conectores e os acoplamentos estão identificados com tampas coloridas para facilitar a atribuição.

 Substitua imediatamente as identificações danificadas ou que faltam (p. ex. tampas).

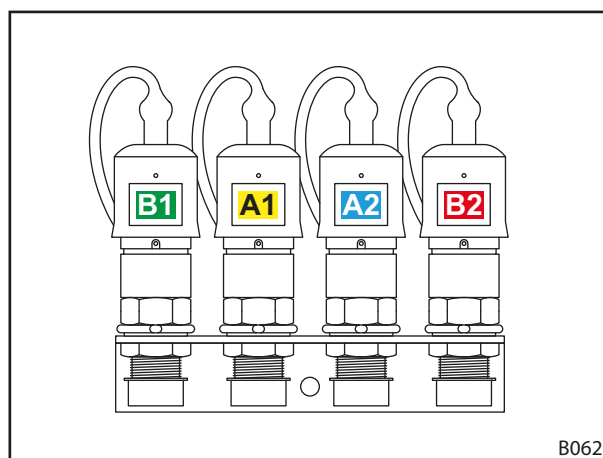


Fig. 19 Acoplamentos de encaixe ligados

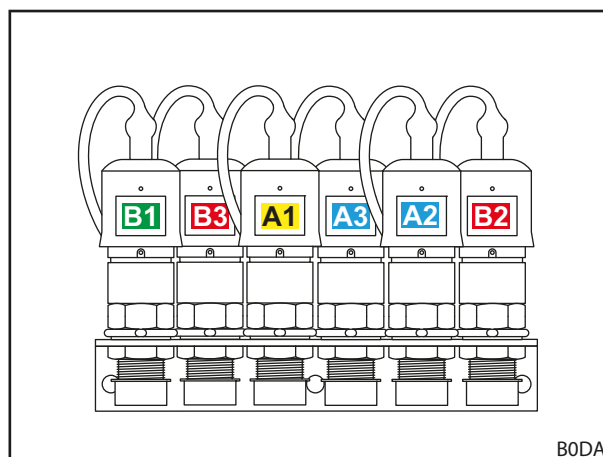


Fig. 20 Engates de encaixe ligados (opção REAL<sup>3</sup>)

### 3.7.2 Acoplamento múltiplo Hydro-Fix

Em opção, o carregador frontal pode estar equipado com o acoplamento Hydro-Fix. Este permite a ligação simultânea de todos os condutores hidráulicos aos acoplamentos.

A parte superior do Hydro-Fix encontra-se nos condutores hidráulicos do carregador frontal. A parte inferior do Hydro-Fix encontra-se na peça de fixação direita do trator.

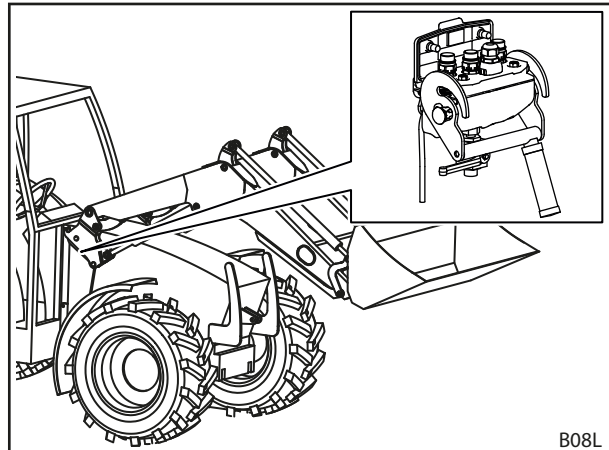


Fig. 21 Hydro-Fix: posição no carregador frontal

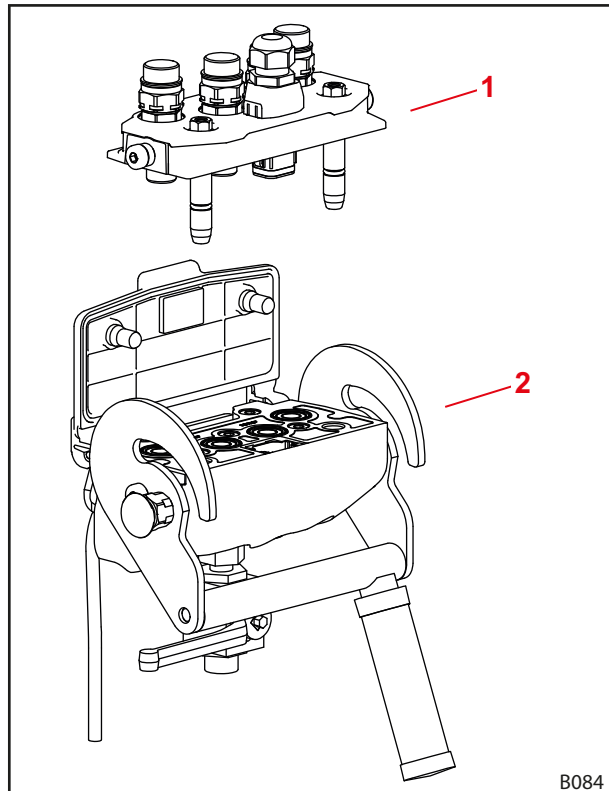


Fig. 22 Estrutura Hydro-Fix

#### Legenda

- 1 Parte superior do Hydro-Fix
- 2 Parte inferior do Hydro-Fix

### 3.7.3 Acoplamento múltiplo Implement-Fix

Em opção, o carregador frontal pode estar equipado com o acoplamento do Implement-Fix. Este permite a ligação simultânea de todos os tubos hidráulicos da ferramenta aos engates na armação de troca.

A parte superior do Implement-Fix encontra-se nos tubos hidráulicos da ferramenta. A parte inferior do Implement-Fix encontra-se na armação de troca do carregador frontal.

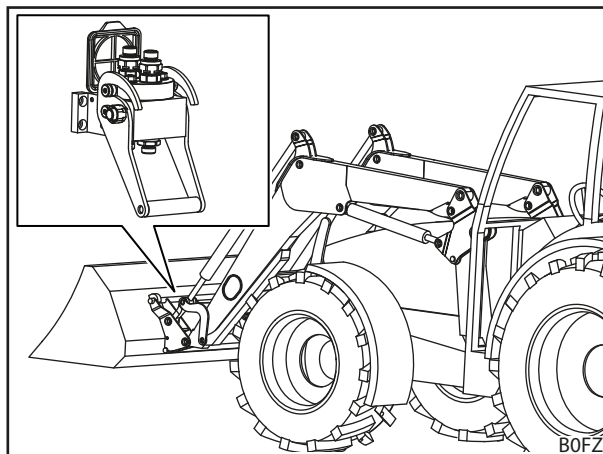


Fig. 23 Implement-Fix: posição no carregador frontal

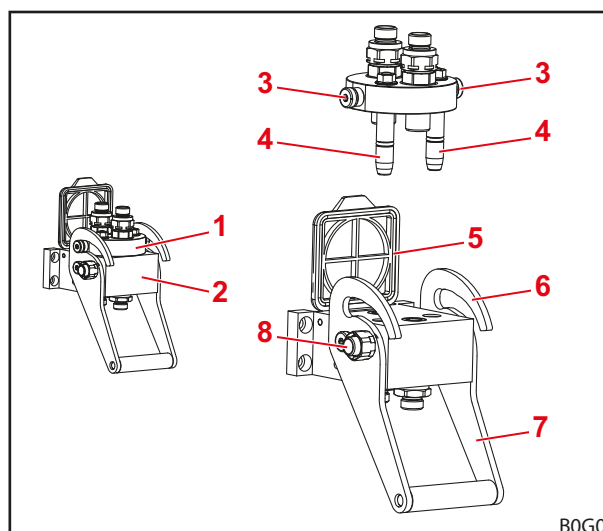


Fig. 24 Estrutura do Implement-Fix

#### Legenda

- 1 Parte superior do Implement-Fix
- 2 Parte inferior do Implement-Fix
- 3 Cavilha
- 4 Pino guia
- 5 Tampa
- 6 Guia
- 7 Alavanca
- 8 Botão vermelho

## 4 Funções

### 4.1 Bloqueio da ferramenta

#### 4.1.1 Bloqueio mecânico da ferramenta

##### Armação de troca Euro, SMS e combinada

###### **⚠ ATENÇÃO**

###### **Perigo de ferimentos devido à queda da ferramenta!**

Em caso de bloqueio da ferramenta aberto ou bloqueio da ferramenta incorretamente bloqueado a ferramenta pode cair. Pessoas que se encontram nas proximidades podem ser feridas gravemente.

- ▶ O bloqueio da ferramenta apenas pode ser acionado se a ferramenta estiver perto do chão ou sobre um espaço seguro.
- ▶ Verifique sempre o bloqueio correta da ferramenta.

###### **⚠ CUIDADO**

###### **Perigo de esmagamento devido à tensão da mola!**

No manípulo do bloqueio da ferramenta existe uma tensão da mola que fecha o bloqueio ao levantar o manípulo. Um manuseio incorreto causa ferimentos nas mãos e nos dedos.

- ▶ Acione o manípulo sempre com uma mão e pegue-o sempre no meio.



O bloqueio mecânico da ferramenta na armação de troca Euro, SMS e combinada é efetuado manualmente.

A ferramenta fica suspensa com o seu gancho na escora transversal superior da armação de troca.

Em baixo a ferramenta fica na escora transversal inferior. Os dois olhais da ferramenta sobressaem assim nos suportes da armação de troca.

O bloqueio é mantido aberto com o batente. Ao levantar o manípulo, o bloqueio é fechado através da mola, introduzindo os pernos do carregador frontal pelos olhais da ferramenta.

Ao recolher o manípulo é levantado através de uma peça guia no braço oscilante e o bloqueio fecha assim automaticamente.



Não levantar o carregador frontal acima de 1,5 m de altura até não estiver garantido de que o bloqueio da ferramenta esteja corretamente fechado!

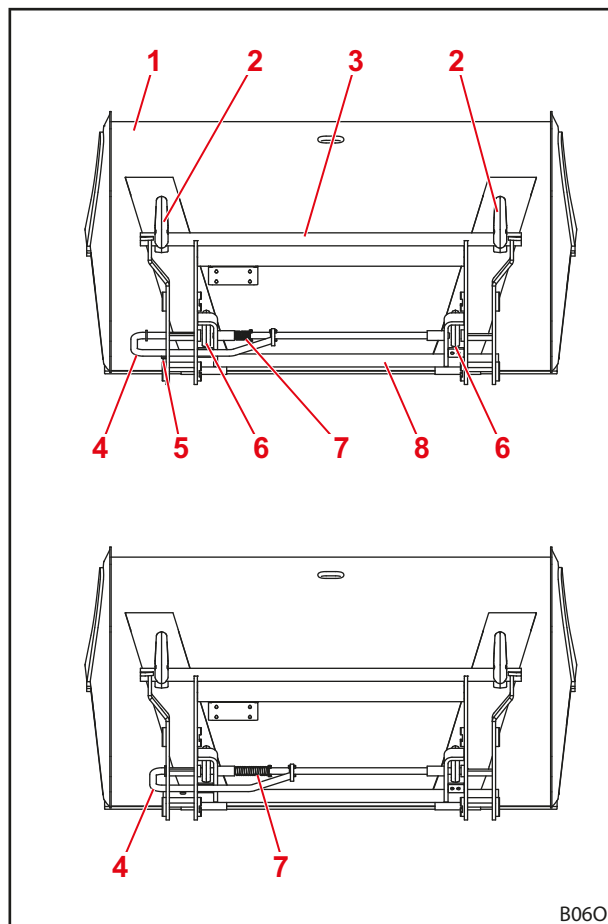


Fig. 25 Bloqueio aberto (em cima) e fechado (em baixo)

#### Legenda

- 1 Ferramenta
- 2 Gancho
- 3 Escora transversal superior
- 4 Manípulo
- 5 Batente
- 6 Olhal
- 7 Mola
- 8 Escora transversal inferior

### Armação de troca Skid-Steer

#### **⚠ ATENÇÃO**

##### **Perigo de ferimentos devido à queda da ferramenta!**

Em caso de bloqueio da ferramenta aberto ou bloqueio da ferramenta incorretamente bloqueado a ferramenta pode cair. Pessoas que se encontram nas proximidades podem ser feridas gravemente.

- ▶ O bloqueio da ferramenta apenas pode ser acionado se a ferramenta estiver perto do chão ou sobre um espaço seguro.
- ▶ Verifique sempre o bloqueio correta da ferramenta.

#### **⚠ CUIDADO**

##### **Perigo de esmagamento devido à tensão da mola!**

No manípulo do bloqueio da ferramenta existe uma tensão da mola que fecha o bloqueio ao levantar o manípulo. Um manuseio incorreto causa ferimentos nas mãos e nos dedos.

- ▶ Acione o manípulo sempre com uma mão e pegue-o sempre no meio.

O bloqueio mecânico da ferramenta na armação de troca Skid-Steer é efetuado manualmente.

Para o suporte das ferramentas, o canto da superfície do suporte é inserido no suporte da ferramenta. Assim que a ferramenta ficar na armação de troca, o bloqueio é fechado com a ajuda das alavancas. Os ganchos de bloqueio engrenam então na lingueta da ferramenta.

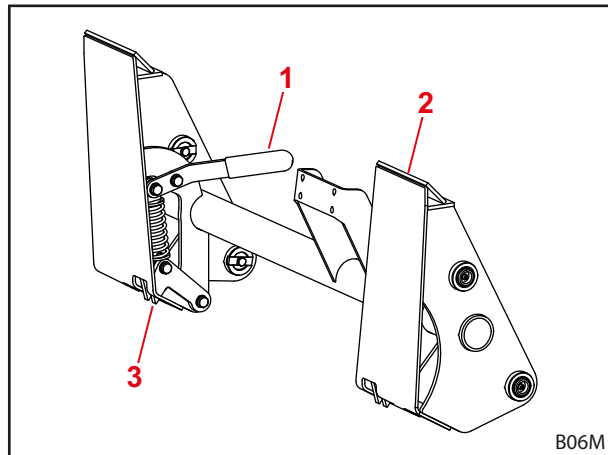


Fig. 26 Bloqueio mecânico da ferramenta na armação de troca Skid-Steer

#### **Legenda**

- 1 Alavanca
- 2 Área de recepção
- 3 Gancho de bloqueio

### 4.1.2 Bloqueio hidráulico da ferramenta Hydro-Lock

#### **⚠ ATENÇÃO**

##### **Perigo de ferimentos devido à queda da ferramenta!**

Em caso de instalação ou utilização incorreta, a ferramenta pode cair devido a operação inadvertida. Assim, pessoas que se encontram nas proximidades podem ser feridas.

- ▶ O bloqueio hidráulico da ferramenta só pode ser montada por uma oficina especializada.
- ▶ Utilize apenas interruptores previstos da STOLL.
- ▶ Abaixe a ferramenta perto do chão ou em cima de uma superfície segura antes de utilizar a função do bloqueio da ferramenta.

Em opção, o carregador frontal pode estar equipado com um bloqueio hidráulico da ferramenta. Neste caso, a ferramenta é fixada através de 2 pernos acionados por um cilindro hidráulico na armação de troca.

## 4.2 Funções básicas

### ⚠ PERIGO

#### Perigo de vida devido a carga que cai nos carregadores frontais sem versão paralela!

Nos carregadores frontais sem versão paralela, a ferramenta inclina-se para trás na elevação. Assim, a carga pode cair em cima do condutor e causar-lhe ferimentos fatais.

- ▶ Observe a carga durante o levantamento. Não levante a carga na marcha atrás.
- ▶ Nos carregadores frontais sem versão paralela, compense o aumento de ângulo «vertendo» a ferramenta.

### ⚠ ATENÇÃO

#### Perigo de ferimentos e danos materiais devido à queda da carga ou ao carregador frontal que desce!

Em caso de ferramentas compridas ou que vertam muito para a frente, o centro de gravidade pode deslocar-se e a válvula limitadora de pressão do carregador frontal pode abrir-se automaticamente. Desse modo, o carregador frontal verte ou baixa de forma não controlada e pode causar ferimentos graves e danos materiais.

- ▶ Observe a carga máxima do carregador frontal (consulte 11 Dados técnicos).
- ▶ Nos trabalhos com carregador frontal, utilize sempre um contrapeso na traseira do trator (consulte 5.3.2 Colocar lastro).
- ▶ Nos trabalhos de carga, mande sair as pessoas da zona de trabalho (consulte 2.8 Zonas de perigo).

O carregador frontal possui de 4 funções básicas necessárias para mover o braço oscilante e a ferramenta.

#### Elevar

Os 2 cilindros de elevação são esticados e levantam assim o braço oscilante e a ferramenta.

Sem versão paralela, o ângulo entre o braço oscilante e a ferramenta mantém-se o mesmo, de modo a que a ferramenta altera a sua orientação.

Com versão paralela, o ângulo entre o braço oscilante e a ferramenta altera-se, de modo a que a ferramenta mantém a sua orientação original.



Mais informações sobre como mover a ferramenta constam em 4.5 Versão paralela (FZ, FZ-L).

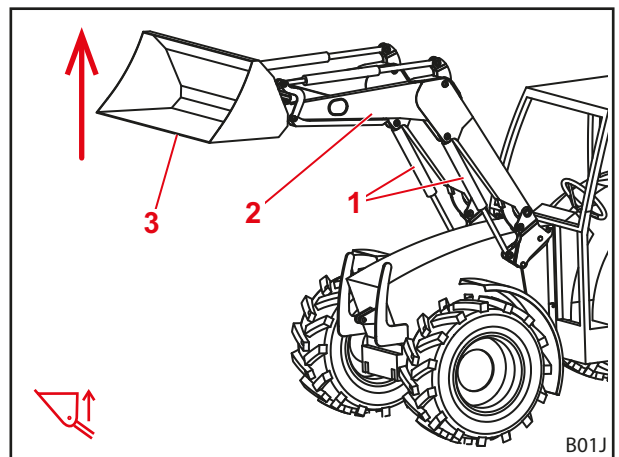


Fig. 27 Função de elevar

#### Legenda

- 1 Cilindros de elevação à esquerda e à direita
- 2 Braço oscilante
- 3 Ferramenta

**Baixar**

Os 2 cilindros de elevação são recolhidos e baixam assim o braço oscilante e a ferramenta.

Sem versão paralela, o ângulo entre o braço oscilante e a ferramenta mantém-se o mesmo, de modo a que a ferramenta altera a sua orientação.

Com versão paralela, o ângulo entre o braço oscilante e a ferramenta altera-se, de modo a que a ferramenta mantém a sua orientação original.



Mais informações sobre como mover a ferramenta constam em 4.5 Versão paralela (FZ, FZ-L).

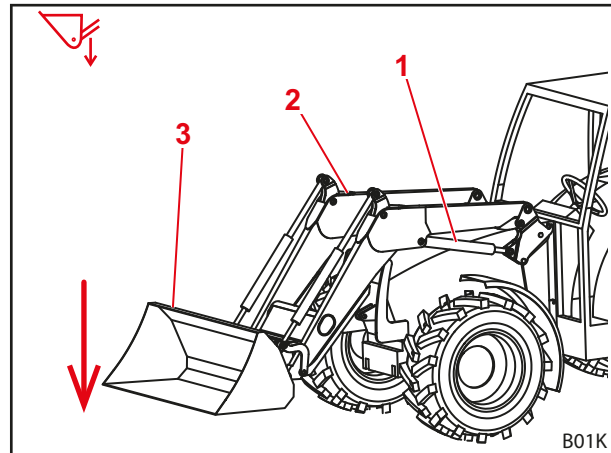


Fig. 28 Função de baixar

**Legenda**

- 1 Cilindro de elevação à esquerda
- 2 Braço oscilante
- 3 Ferramenta

**Recolher**

Os 2 cilindros da ferramenta são recolhidos e rodam assim a ferramenta para cima. A ferramenta recolhe.

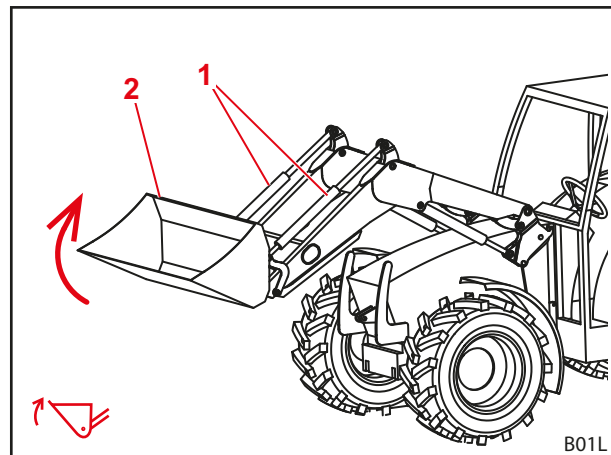


Fig. 29 Função de recolher

**Legenda**

- 1 Cilindros da ferramenta à esquerda e à direita
- 2 Ferramenta

**Verter**

Os 2 cilindros da ferramenta são esticados e roda assim a ferramenta para baixo. A carga é vertida.

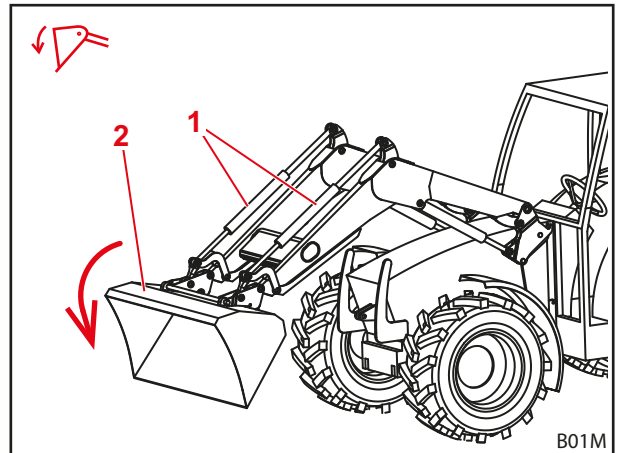


Fig. 30 Função de verter

**Legenda**

- 1 Cilindros da ferramenta à esquerda e à direita
- 2 Ferramenta

**4.3 Posição flutuante**

**⚠ ATENÇÃO**

**Possível perigo de ferimentos devido ao movimento inesperado!**

Com o carregador frontal não totalmente rebaixado pode formar-se vácuo no cilindro hidráulico durante a posição flutuante. Isso tem como consequência o abaixamento não controlado do carregador frontal. Neste caso, pessoas podem ser feridas ou esmagadas.

- ▶ Utilize a posição flutuante apenas com o carregador frontal totalmente rebaixado.
- ▶ Não utilize a posição flutuante com ferramentas que exijam a presença de outras pessoas.
- ▶ Utilize a posição flutuante apenas quando não houver pessoas na zona de perigo.
- ▶ Não recolha em posição flutuante.

**⚠ ATENÇÃO**

**Possível perigo de ferimentos devido a movimentos involuntários do carregador frontal!**

Uma ativação acidental da posição flutuante pode levar a movimentos inesperados e descontrolados do carregador frontal. Neste caso, pessoas podem ser feridas ou esmagadas.

- ▶ A posição flutuante deve ser separada da posição de descida por uma resistência claramente perceptível ou outra barreira. Se não for o caso, contactar uma oficina especializada e desativar a posição flutuante. O carregador frontal só pode ser reutilizado quando a posição flutuante estiver desativada.

**⚠ ATENÇÃO**

**Possível perigo de ferimentos devido ao movimento inesperado!**

Nos carregadores frontais FZ-L, o carregador frontal pode descer bruscamente no despejo rápido, se não for recolhido anteriormente com a posição flutuante ligada. Neste caso, pessoas podem ser feridas ou esmagadas.

- ▶ Não utilize a posição flutuante com ferramentas que exijam a presença de outras pessoas.
- ▶ Utilize a posição flutuante apenas quando não houver pessoas na zona de perigo.
- ▶ Não recolha em posição flutuante.

**⚠ ATENÇÃO****Possível perigo de ferimentos devido à queda para trás da ferramenta!**

Nos carregadores frontais L e H não pode ativar para as funções *Recolher* e *Verter* a posição flutuante da ferramenta. Assim, a ferramenta poderia cair involuntariamente para trás. Como consequência, pode provocar acidentes graves.

- ▶ A ativação da posição flutuante deve ser excluída nos carregadores frontais FS através da montagem. Se não for o caso, termine imediatamente o trabalho com o carregador frontal, para poder desativar a posição flutuante das funções *recolher* e *verter*. O carregador frontal só pode ser reutilizado quando a posição flutuante das funções *recolher* e *verter* estiverem desativadas.

A posição flutuante serve para melhorar a adaptação do solo, porque a ferramenta segue aqui o contorno do subsolo e "flutua" nele.

**4.3.1 Posição flutuante do braço oscilante**

Para a posição flutuante do braço oscilante, os cilindros hidráulicos são colocados sem pressão quer dizer abertos para o tanque. O carregador frontal assenta no chão através do seu próprio peso.

*Ativar a posição flutuante do braço oscilante:*

- (1) Baixar totalmente o carregador frontal.
  - (2) Mover a alavanca de comando completamente para frente até engrenar (consulte 6.1 *Elementos de controlo*).
- ✓ A posição flutuante está ativada.

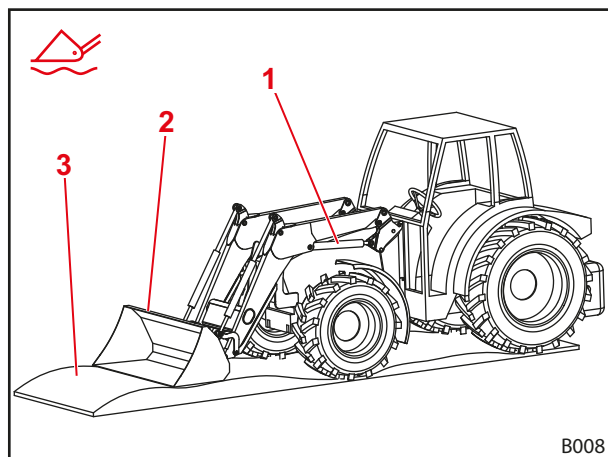


Fig. 31 Carregador frontal em posição flutuante

**Legenda**

- 1 Cilindro hidráulico
- 2 Ferramenta
- 3 Solo

**4.3.2 Posição flutuante da ferramenta**

Para a posição flutuante da ferramenta, o carregador frontal deve estar equipado com válvulas Hydac e com versão paralela e possuir um STOLL Pro Control como elemento de controlo.

Na montagem, a posição flutuante da ferramenta deve estar pré-definida no STOLL Pro Control.

*Ativar a posição flutuante da ferramenta:*

- (1) Baixar o carregador frontal perto do chão.
  - (2) Mover a alavanca de comando para a direita e pressionar o botão T2 (verde) (consulte 6.1.4 *STOLL Pro Control*).
- ✓ A posição flutuante está ativada.

#### 4.4 Indicação visual para colocação da ferramenta

A indicação visual para a colocação da ferramenta encontra-se no cilindro da ferramenta esquerdo. Esta permite a leitura da posição horizontal da ferramenta a partir do banco do condutor.

A barra está presa ao pino do mancal inferior e passa pelo tubo que está preso com o suporte ao pino do mancal superior. Ao verter ou recolher, a barra desloca-se no tubo. Na posição horizontal da ferramenta, a barra e o tubo estão nivelados.

*Ajustar a indicação visual:*

- (1) Colocar a ferramenta na horizontal.
- (2) Baixar o carregador frontal até ao chão.
- (3) Desligar o trator.
  - Puxar o travão de estacionamento.
  - Desligar o motor.
- (4) Desapertar o parafuso de aperto.
- (5) Empurrar o tubo no suporte até que as extremidades superiores do tubo e da barra fiquem unidas.
- (6) Apertar o parafuso de aperto.
  - ✓ A indicação visual está ajustada.

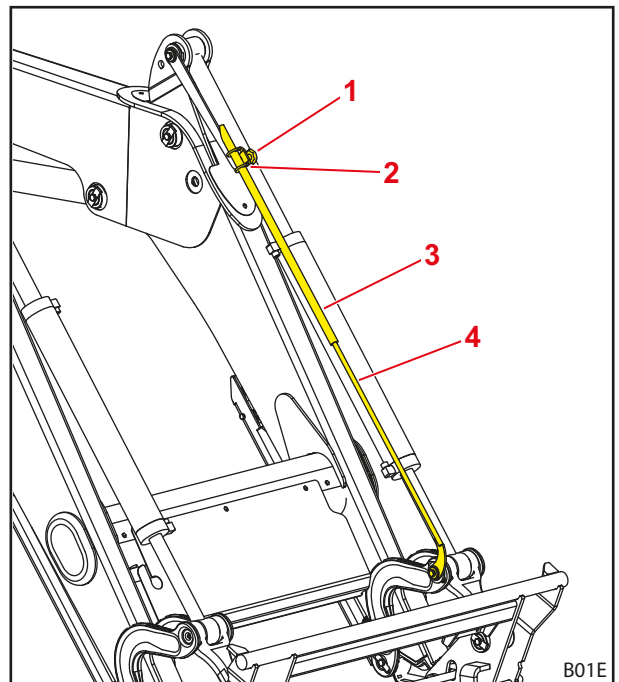


Fig. 32 Indicação visual para colocação da ferramenta

#### Legenda

- 1 Parafuso de aperto
- 2 Suporte
- 3 Tubo
- 4 Barra

#### 4.5 Versão paralela (FZ, FZ-L)

Na versão paralela, a haste guia assegura a orientação/inclinação constante da ferramenta.

A vantagem desta função é sobretudo ao carregar paletes e ao empilhar fardos.



A função só funciona com a ferramenta na horizontal ou a recolher carga.

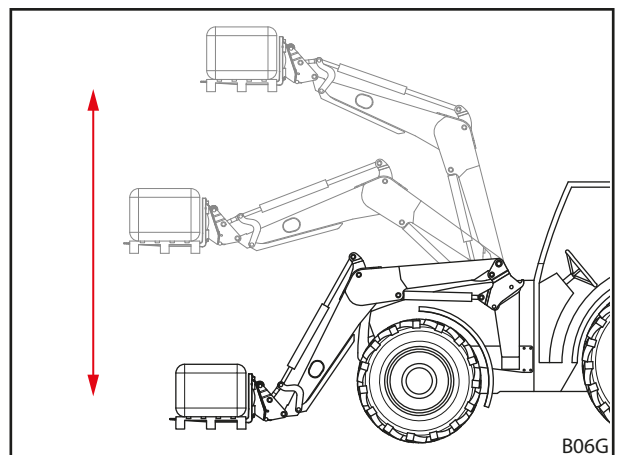


Fig. 33 Versão paralela

#### 4.6 Despejo de alta velocidade (FS) e despejo rápido (FZ-L)

##### **⚠ CUIDADO**

##### **Possível perigo de acidente devido à utilização incorreta do despejo de alta velocidade!**

Se o despejo de alta velocidade for acionado fora de um processo de verter, pode surgir um forte queda de pressão no sistema hidráulico. Desta forma, o comportamento do carregador frontal torna-se "esponjoso" e não controlado e pode causar acidentes.

- ▶ Acione o despejo de alta velocidade apenas para verter a ferramenta.

##### **⚠ CUIDADO**

##### **Perigo de acidente devido à utilização errada do despejo de alta velocidade ou rápido!**

A utilização do despejo de alta velocidade ou rápido nas ferramentas com funções hidráulicas pode causar danificações nos condutores hidráulicos. Desta maneira existe elevado perigo de acidente.

- ▶ Acione o despejo de alta velocidade ou rápido apenas nas ferramentas sem funções hidráulicas.

##### **Despejo de alta velocidade (alta velocidade FS)**

No despejo de alta velocidade, uma válvula adicional no cilindro da ferramenta assegura que a ferramenta verte rapidamente.

Neste caso, ao verter, o óleo hidráulico é desviado do lado "Recolher" do cilindro da ferramenta para o lado "Verter", de modo a que a bomba é aliviada.

- Consulte 6.1 *Elementos de controlo* sobre a utilização do despejo de alta velocidade.

##### **Despejo rápido (FZ-L)**

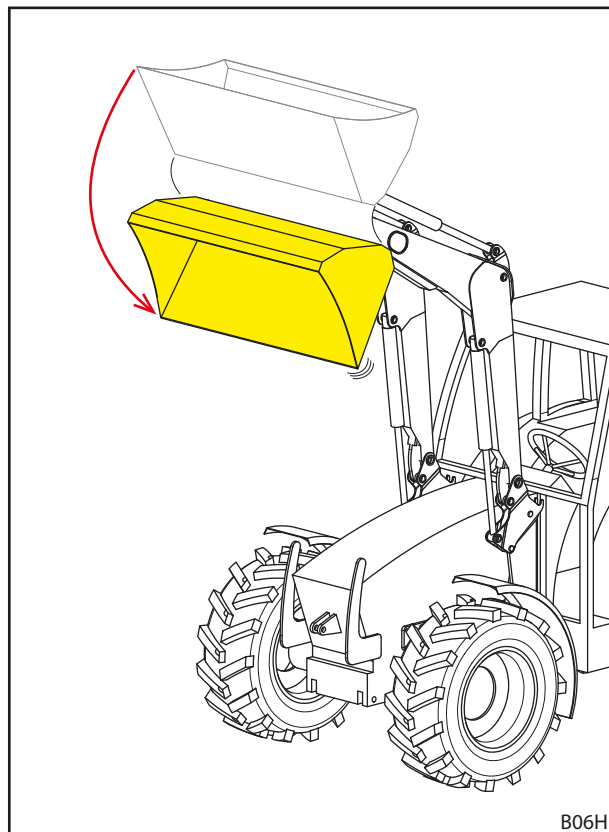
No despejo rápido, uma válvula adicional no cilindro da ferramenta assegura que a ferramenta verte imediatamente a carga.

Através da válvula é criada uma ligação entre o lado "Recolher" da ferramenta e o lado "Verter". Ao pressionar um botão, a ferramenta verte através do seu próprio peso e do peso da carga.



Ao acionar o botão, a ferramenta verte imediatamente sem acionamento hidráulico.

- Consulte 6.1 *Elementos de controlo* sobre a utilização do despejo rápido.



B06H

Fig. 34 Despejo de alta velocidade ou rápido



#### 4.7 Return-To-Level (FZ-L)

##### **⚠ ATENÇÃO**

##### **Possível perigo de ferimentos devido ao rebaixamento não controlado!**

Ao acionar o botão RTL durante o despejo, o carregador frontal desce. Ao verter, em caso de reabastecimento de óleo insuficiente, pode formar-se vácuo no cilindro da ferramenta o que também pode levar para que o carregador frontal desça. Assim, pessoas que se encontram nas proximidades podem ser feridas.

- ▶ Pressione o botão RTL apenas ao baixar o carregador frontal.
- ▶ Se possível, não trave a quantidade transportada de óleo.
- ▶ Caso necessário, aumente as rotações do ralenti.

O sensor Return-To-Level encontra-se na indicação visual no cilindro esquerdo da ferramenta. Esse permite uma descida automática do carregador frontal para a sua posição inicial pré-ajustada ao pressionar um botão. Assim são facilitados, sobretudo, trabalhos de carga com processos de movimento repetitivos.

Para isso, durante o movimento de rebaixamento, uma válvula adicional na ferramenta assegura o desvio do óleo hidráulico que sai. O sensor controla a posição da ferramenta e dá sinal para fechar a válvula assim que a ferramenta atingir a sua posição pré-ajustada.

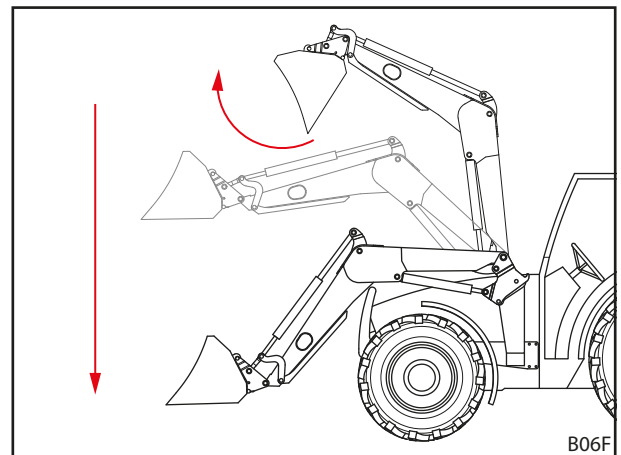


Fig. 35 Função Return-To-Level

**Ajustar a posição Return-To-Level**

- (1) Colocar a ferramenta na horizontal.
  - (2) Baixar o carregador frontal até ao chão.
  - (3) Desligar o trator.
    - Puxar o travão de estacionamento.
    - Desligar o motor.
  - (4) Desapertar o parafuso de aperto.
  - (5) Empurrar o tubo no suporte de modo a que a extremidade superior da barra fique cerca de 10 mm abaixo da aresta superior do sensor.
  - (6) Apertar o parafuso de aperto.
  - (7) Ligar o trator.
  - (8) Levantar e verter o carregador frontal.
  - (9) Baixar lentamente o carregador frontal e acionar então o botão RTL (ver 6.1 *Elementos de controlo*).
  - (10) Controlar a posição da ferramenta.
    - Se necessário, deslocar o tubo para cima ou para baixo.
- ✓ A posição Return-To-Level está ajustada.

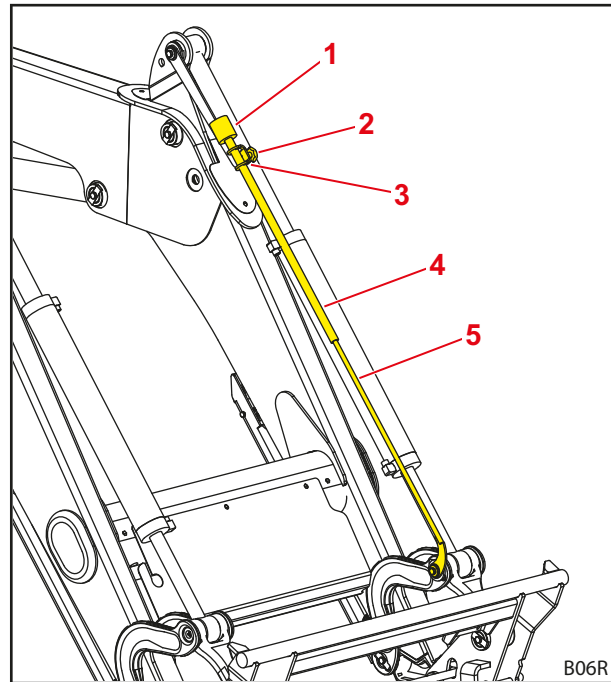


Fig. 36 Sensor Return-To-Level na indicação visual

**Legenda**

- |   |                    |
|---|--------------------|
| 1 | Sensor             |
| 2 | Parafuso de aperto |
| 3 | Suporte            |
| 4 | Tubo               |
| 5 | Barra              |

**4.8 Proteção de rebaixamento****⚠ ATENÇÃO****Perigo de ferimentos e de acidente devido à queda da ferramenta!**

A proteção de rebaixamento só evita uma descida do carregador frontal, mas não que a ferramenta verte acidentalmente. As pessoas cuja presença é necessária perto da carga podem ser feridas devido à queda da carga.

- ▶ Não mova o carregador frontal nem a ferramenta se houver pessoas na zona de perigo.
- ▶ Comece o processo de elevação apenas quando todas as pessoas saírem da zona de perigo.

A proteção de rebaixamento de acordo com a norma EN 12525/A1 evita a descida repentina do carregador frontal. É utilizada nos trabalhos com o carregador frontal levantado que torna necessária a presença de pessoas na zona de trabalho da máquina.

A proteção de rebaixamento não é adequada para a utilização de cestos de trabalho nos quais são transportados pessoas.

O estado funcional da proteção de rebaixamento é indicado através da lâmpada na caixa elétrica. Se a lâmpada estiver acesa, a proteção de rebaixamento está ativada. Se a lâmpada estiver apagada, a proteção de rebaixamento está desativada. Neste caso, ninguém podem permanecer na zona de trabalho do carregador frontal (consulte 2.8 *Zonas de perigo*). Com a proteção de rebaixamento ativada, a função de *elevantar* é possível e a função de *baixar* está bloqueada.

## 4.9 Funções adicionais

### 4.9.1 Circuitos de comando adicionais

#### **⚠ ATENÇÃO**

#### **Perigo de ferimentos devido ao movimento inesperado do carregador frontal ou da ferramenta!**

Em caso de avarias elétricas, alguns elementos de comando podem estar sem efeito temporariamente ou continuamente. Assim pode acontecer que é acionada uma função não desejada em vez da função de ferramenta selecionada (consulte 3.º circuito de comando e 4.º circuito de comando). O acionamento de funções não desejadas pode provocar movimentos inesperados do carregador frontal ou da ferramenta e causar ferimentos graves.

- ▶ Antes da utilização, verifique todas as funções do carregador frontal sem carga.
- ▶ Em caso de avarias, pare imediatamente o trabalho com o carregador frontal e entre em contacto com a oficina especializada.

Para as funções hidráulicas da ferramenta devem ser integrados circuitos de comando adicionais. Os respetivos acoplamentos hidráulicos encontram-se na armação de troca e estão disponíveis como acoplamentos de encaixe, aparafusados ou de múltiplos.

#### **3.º circuito de comando**

Com uma válvula de comutação para o 3.º circuito de comando podem ser permitidas funções hidráulicas da ferramenta, p. ex. o acionamento de uma garra superior.

- Para a utilização do 3.º circuito de comando, consulte 6.1.6 *Interruptor/Comutador*.
- Para a utilização dos acoplamentos hidráulicos consulte 6.3 *Manuseamento dos acoplamentos hidráulicos*.

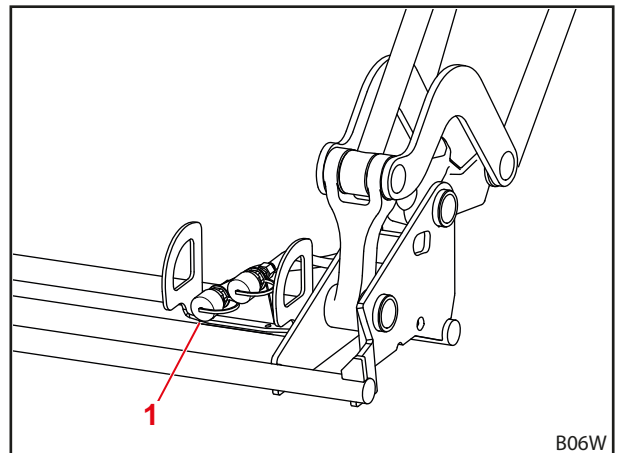


Fig. 37 3.º circuito de comando adicional

#### **Legenda**

- 1 Acoplamentos aparafusados ou de encaixe para o 3.º circuito de comando

#### 4.º circuito de comando

Com uma válvula de comutação para o 4.º circuito de comando podem ser permitidas funções hidráulicas adicionais da ferramenta.

- Para a utilização do 4.º circuito de comando, consulte 6.1.6 *Interruptor/Comutador*.
- Para a utilização dos acoplamentos hidráulicos consulte 6.3 *Manuseamento dos acoplamentos hidráulicos*.

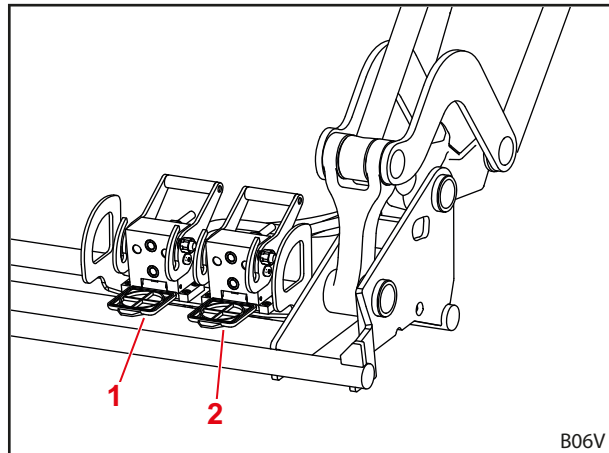


Fig. 38 4.º circuito de comando adicional

#### Legenda

- 1 Acoplamento múltiplo para o 4.º circuito de comando
- 2 Acoplamento múltiplo para o 3.º circuito de comando

#### REAL<sup>3</sup>



Se o carregador frontal estiver equipado com REAL<sup>3</sup>, este não pode estar equipado com um 3.º e/ou 4.º circuito de comando.

Com uma válvula REAL<sup>3</sup> para o circuito de comando REAL<sup>3</sup> podem ser permitidas as funções hidráulicas da ferramenta, p. ex. o acionamento de uma garra superior, assim como funções hidráulicas adicionais da ferramenta. Neste caso, as funções podem ser executadas simultaneamente, porque o circuito REAL<sup>3</sup> é alimentado diretamente da bomba hidráulica do trator.

- Para a utilização do REAL<sup>3</sup>, consulte 6.1.6 *Interruptor/Comutador* e 6.1.7 *Válvula REAL<sup>3</sup>*.
- Para a utilização dos acoplamentos hidráulicos consulte 6.3 *Manuseamento dos acoplamentos hidráulicos*.

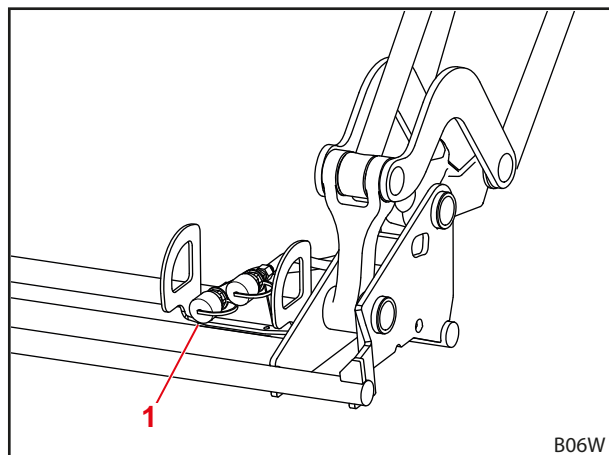


Fig. 39 REAL<sup>3</sup>

#### Legenda

- 1 Acoplamentos parafusados ou engates de encaixe para REAL<sup>3</sup>



Identifique os acoplamentos hidráulicos que se adaptam ao seu carregador frontal e às suas ferramentas, para evitar que haja trocas.



Substitua imediatamente as identificações danificadas ou perdidas (p. ex. tampas coloridas).

#### 4.9.2 Comfort-Drive

##### ⚠ ATENÇÃO

##### Possível perigo de esmagamento!

O carregador frontal baixa quando o Comfort-Drive é ligado.

- ▶ Baixe totalmente o carregador frontal até ao chão antes de ligar a função Comfort-Drive.

##### INDICAÇÃO

##### Possíveis danos materiais devido à sobrecarga!

O Comfort-Drive pode ser sobrecarregado em caso de trabalhos com cargas pesadas (p. ex. terraplanagens) e em trabalhos com forquilha para paletes e assim danificado.

- ▶ Antes de começar com os trabalhos com cargas pesadas e os trabalhos com o garfo de paletes, desligue o Comfort-Drive.

A função Comfort-Drive permite uma condução suave e confortável com carregador frontal montado nos transportes e transportes rodoviários em estrada. No tubo transversal está para isso integrado um acumulador de pistão que amortece as cargas de impacto devido ao subsolo irregular.



Para usufruir da melhor forma da função Comfort-Drive, baixe novamente o carregador frontal após levantá-lo.

##### Comfort-Drive hidráulico de gás

O Comfort-Drive hidráulico a gás é acionado manualmente. Para isso encontra-se uma válvula de fecho no tubo transversal do carregador frontal.

Posição da alavanca	Função
vertical	Comfort-Drive ligado
horizontal	Comfort-Drive desligado

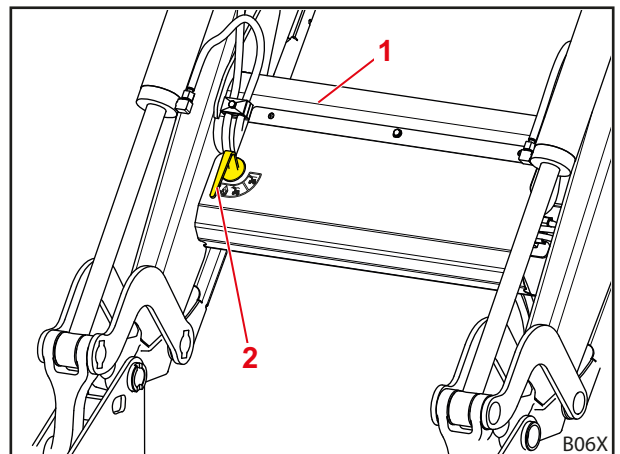


Fig. 40 Comfort-Drive manual

##### Legenda

- 1 Tubo transversal
- 2 Torneira de fecho na válvula

**Comfort Drive electro-hidráulico****⚠ ATENÇÃO****Possível perigo de esmagamento!**

O Comfort-Drive é ativado ao desligar a ignição ou ao separar a ligação elétrica. Neste caso, o carregador frontal pode baixar pouco e ferir pessoas.

- ▶ Baixe totalmente o carregador frontal até ao chão, antes de desligar a ignição ou separar a ligação elétrica do carregador frontal.

**⚠ ATENÇÃO****Perigo de ferimentos e de acidente devido à descida do carregador frontal!**

Um acionamento não intencional do interruptor Comfort-Drive durante a viagem pode causar a descida do carregador frontal e em caso de uma altura baixa de elevação (menos de 1 m), o carregador frontal pode pousar no solo. Assim, podem surgir acidentes e pessoas podem ser feridas gravemente.

- ▶ Certifique-se de que o carregador frontal está suficientemente levantado durante a marcha (pelo menos 1 m).

O Comfort-Drive eletro-hidráulico é acionado através de um interruptor na cabina do condutor.

Por norma, a válvula está aqui aberta sem corrente, quer dizer está ativa se não houver tensão na válvula.

Luz de sinalização	Descrição
LIGAR	Comfort-Drive ligado
DESLIGAR	Comfort-Drive desligado



A utilização do Comfort-Drive eletro-hidráulico também é possível com STOLL Pro Control (ver 6.1.4 STOLL Pro Control).

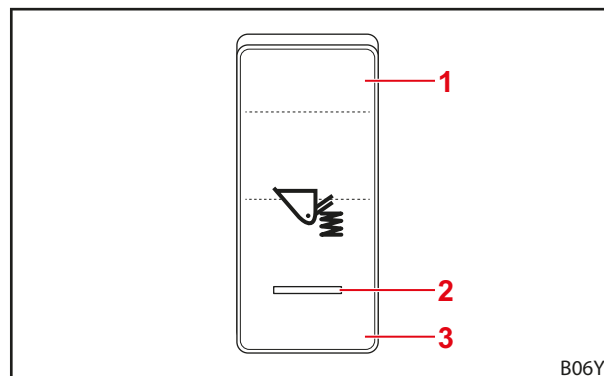


Fig. 41 Comfort Drive acionado através de interruptor

**Legenda**

- 1 Posição do interruptor LIGAR
- 2 Luz de sinalização
- 3 Posição do interruptor DESLIGAR

### 4.9.3 Indutor de descida

#### ⚠ CUIDADO

#### Possível perigo de ferimentos e danos materiais devido à sobrecarga!

O carregador frontal pode descer e deformar de forma irregular se os dois indutores de descida não estão ajustados da mesma maneira e pode assim ferir pessoas.

- ▶ Ajuste os dois indutores de descida nos mesmos valores.

Com a ajuda do indutor de descida a velocidade de descida do carregador frontal pode ser ajustada.

Nos ambos os lados do braço oscilante encontra-se respetivamente um indutor de descida. O ajuste do indutor de descida é efetuado respetivamente com a ajuda de uma roda rotativa. Na roda rotativa encontram-se números para permitir um ajuste mais exato.

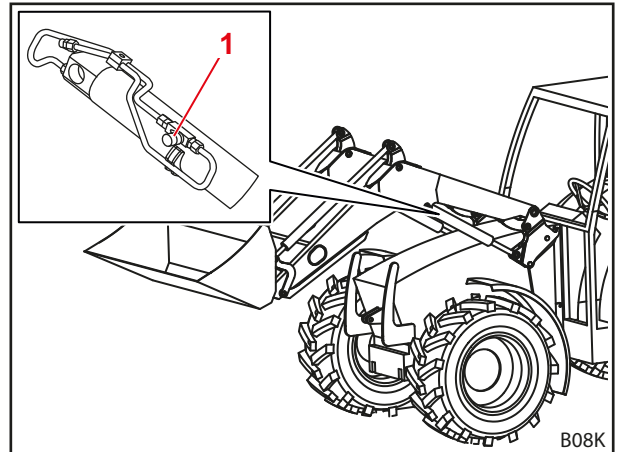


Fig. 42 Indutor de descida

#### Legenda

- 1 Roda rotativa

### 4.9.4 Sistema de câmara

#### INDICAÇÃO

#### Danos materiais devido à perda de força de sucção!

Devido à perda de vácuo natural, a ventosa pode perder a força de sucção e cair. Desta maneira, o sistema de câmara pode ser danificado.

- ▶ Solte e volte fixar regulamentemente as ventosas.

#### INDICAÇÃO

#### Danos materiais devido à colagem!

Em caso de um contacto muito longo com o vidro, a ventosa pode colar no vidro e danificá-lo.

- ▶ Solte e volte fixar regulamentemente as ventosas.

O sistema de câmara é composto de um monitor, uma câmara e os respetivos conjuntos de cabos. Este permite um trabalho mais exato com o carregador frontal e as ferramentas montadas.

- Observe a documentação fornecida do sistema de câmara.

## 5 Colocação em funcionamento

### 5.1 Primeira colocação em funcionamento

A primeira colocação em funcionamento é efetuada pela oficina especializada. Essa também efetua a montagem do carregador frontal e o controlo funcional.

- Deixe-se aconselhar pela oficina especializada e deixe-se esclarecer, eventualmente, sobre dúvidas.
- Leia o manual de instruções antes da primeira utilização.
- Depois das 5 primeiras horas de funcionamento, a oficina especializada terá de reapertar todos os parafusos.
- Verifique todas as funções do carregador frontal sem carga.
- Verificar o funcionamento correto do carregador frontal em todos os estados de funcionamento.

### 5.2 Controlo antes de cada colocação em funcionamento

- Verifique antes de cada colocação em funcionamento todos os pontos da lista de verificação.
- Elimine os defeitos, eventualmente, detetados em posição e ambiente seguro.
- Utilize o carregador frontal apenas se estiver garantida uma utilização correta e segura.

	Controlo	ver também	efetuado
<b>Antes da montagem do carregador frontal</b>			
	Os autocolantes de segurança no trator e no carregador frontal estão completos e em condições?	Cap. 2.10 <i>Autocolantes de segurança</i>	
	Os pedais dos travões estão unidos?	Cap. 5.3.1 <i>Preparação do trator</i>	
	Óleo hidráulico: nível do óleo suficiente?	Manual de instruções do trator	
	Suspensão do eixo dianteiro desligada?		
	Torneira de fecho da alavanca do carregador frontal fechada?		
	Pressão dos pneus suficiente para a operação do carregador frontal?		
	Lastro certo instalado na traseira?	Cap. 5.3.2 <i>Colocar lastro</i>	
	Parafusos de fixação das peças de montagem apertados/reapertados?	Cap. 5.1 <i>Primeira colocação em funcionamento</i>	
	Suportes (pontos de apoio e superfícies deslizantes) nas peças de montagem limpos, sem tinta e lubrificados?	Cap. 8.1.1 <i>Pontos de lubrificação</i>	
	Bloqueios do carregador frontal lubrificados?	Cap. 8.1.1 <i>Pontos de lubrificação</i>	
<b>Durante a montagem</b>			
	Condutores hidráulicos ligados corretamente?	Cap. 6.3 <i>Manuseamento dos acoplamentos hidráulicos</i>	
	Cabo elétrico do carregador frontal ligado?		
	Bloqueios do carregador frontal ajustados corretamente?	Cap. 5.6.1 <i>Ajustar o bloqueio do carregador frontal FS e FZ 8 até 50,</i> Cap. 5.6.2 <i>Ajustar o bloqueio do carregador frontal "bloqueio duplo" FZ 30 até 100</i>	



	Controlo	ver também	efetuado
<b>Após a montagem</b>			
	Apoios de descanso dobrados para dentro e seguros?	Cap. 6.2 <i>Manuseamento dos apoios de descanso</i>	
	Bloqueio do carregador frontal travado corretamente?	Cap. 8.2.3 <i>Indicações de manutenção do bloqueio do carregador frontal</i>	
	Bloqueio da ferramenta travado corretamente?	Cap. 4.1 <i>Bloqueio da ferramenta</i>	
	O guarda-lamas foi colocado para a operação do carregador frontal?		
	A verificação das funções foi executada? (Funções principais e adicionais)	Cap. 6.1 <i>Elementos de controlo</i>	

### 5.3 Preparações

#### 5.3.1 Preparação do trator

#### INDICAÇÃO

#### **Danos materiais devido à travagem dividida no trator!**

Com o carregador frontal montado, a travagem de um só lado pode causar danos graves.

- ▶ Acople os pedais dos travões no trator antes da utilização do carregador frontal.

Os pedais dos travões divididos servem como apoio na direção do trator e podem travar as respetivas rodas de um lado. Assim podem ser atingidos raios de viragem mais pequenos, p. ex. em transportes rodoviários em estradas. Com o carregador frontal montado é recomendado acoplar os pedais dos travões antes da colocação em funcionamento.

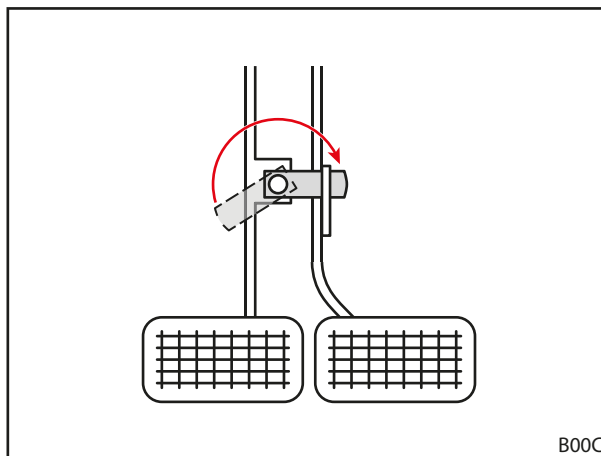


Fig. 43 Acoplar os pedais dos travões

## 5.3.2 Colocar lastro

**⚠ ATENÇÃO****Ferimentos graves devido à queda da máquina!**

Nos trabalhos com o carregador frontal com falta de contrapeso na traseira, o trator pode tombar e assim ferir o condutor e as pessoas que se encontram nas proximidades. Além disso existe o perigo de uma sobrecarga do eixo dianteiro do trator.

- ▶ Nos trabalhos com o carregador frontal utilize sempre um contrapeso na traseira do trator.

A colocação correta de lastro do trator é muito importante para uma estabilidade suficiente. Entre outros, esta estabilidade é influenciada pelo centro de gravidade da combinação trator/carregador frontal carregada, as condições geométricas, o peso, a disposição das ferramentas de trabalho e a carga na ferramenta de trabalho, a largura da via e a distância entre as rodas do trator, processos de aceleração e de travagem, assim como a qualidade da faixa de rodagem. Uma medida essencial para aumentar a estabilidade é a colocação de um contrapeso ou um peso traseiro que é recomendado em todos os trabalhos com o carregador frontal. Se o funcionamento com um peso traseiro não for possível, a estabilidade pode ser aumentada através da respetiva colocação de lastro nas rodas traseiras (pesos da roda) ou através do líquido nos pneus.

Para a determinação do peso necessário para a colocação de lastro aplicam-se as seguintes condições:

Com o carregador frontal totalmente cheio com a ferramenta de trabalho, o eixo traseiro tem de ser carregado na posição mais à frente com, pelo menos 20% do peso total (soma da massa do trator, do carregador frontal, da ferramenta de trabalho, da carga e do contrapeso) (ver Fig. 44). Isso garante a estabilidade e o efeito de travagem.

Com o carregador frontal levantado sem ferramenta de trabalho, o eixo dianteiro tem de ser carregado com, pelo menos 20% do peso total (ver Fig. 45). Isso garante a direccionalidade ao conduzir na estrada.

- Observe o manual de instruções do trator e as cargas admissíveis por eixo do eixo dianteiro e traseiro.

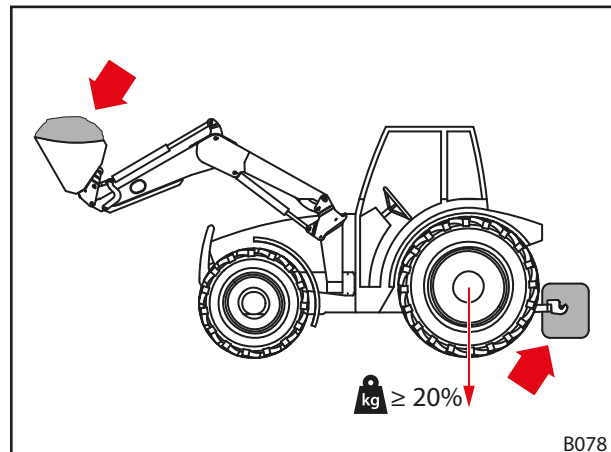


Fig. 44 Carga nos trabalhos com o carregador frontal

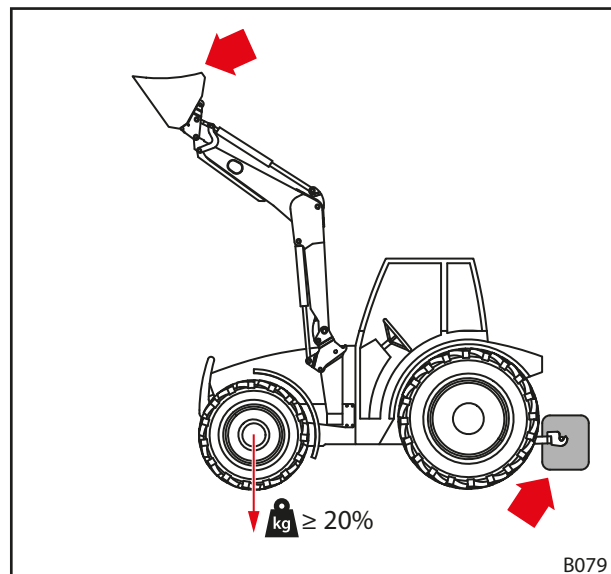


Fig. 45 Carga nos transporte rodoviários em estradas

A fórmula para a determinação exata do peso traseiro está indicada na norma DIN EN 12525:2000-A2:

$$\frac{G \cdot l_2 + M(l_1 + l_2) - N \cdot b}{l_2} \geq \frac{P + N + M}{5}$$

**P** Massa do trator em kg (incluindo carregador frontal e armação de troca sem contrapeso)

**M** Massa do contrapeso em kg

**N** Massa da ferramenta em kg (incluindo a carga máxima admissível da ferramenta)

Nota: A carga máxima admissível é a carga máxima que pode ser levantada de forma segura do sistema hidráulico. Isso pode ser limitado devido à forma ou a densidade da carga. Se forem utilizadas várias ferramentas diferentes deve ter em conta o caso mais desfavorável para o cálculo.

**G** Carga do eixo traseiro em in kg (incluindo o carregador frontal e a armação de troca com os alcances máximos sem contrapeso)

**B** Distância entre o centro de gravidade da carga na ferramenta e o centro do eixo dianteiro em caso de alcances máximos em mm

***l*<sub>1</sub>** Distância entre o centro de gravidade do contrapeso e o centro do eixo traseiro em mm

***l*<sub>2</sub>** Distância entre as rodas do trator em mm

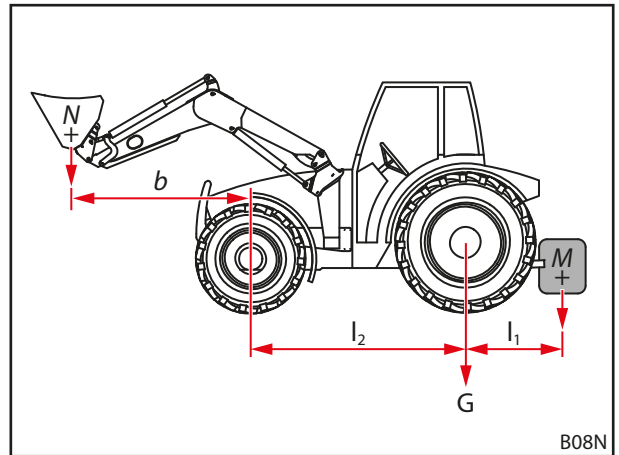



Fig. 46 Cálculo da estabilidade estática

 Observe a respetiva situação atual da norma DIN EN 12525.

## 5.4 Montar o carregador frontal

### ⚠ ATENÇÃO

#### Perigo de ferimentos devido a movimentos não controlados!

Através dos movimentos não controlados do carregador frontal podem ser feridas pessoas que ajudam nas proximidades.

- ▶ Efetue a montagem do carregador frontal só quando não se encontrar ninguém na zona de perigo (consulte 2.8 Zonas de perigo).
- ▶ Antes de sair da cabina do motorista, desligue o trator e coloque o sistema hidráulico sem pressão.

### ⚠ ATENÇÃO

#### Perigo de ferimentos e de acidente devido ao bloqueio incorreto do carregador frontal!

Se o bloqueio do carregador frontal não estiver corretamente ajustado, o carregador frontal pode deslizar dos suportes e causar acidentes e ferir pessoas.

- ▶ Observe o ajuste perfeito do bloqueio.

### ⚠ ATENÇÃO

#### Perigo de ferimentos e de acidente devido ao acionamento antecipado do cilindro da ferramenta!

Se os cilindros da ferramenta forem acionados antes de bloqueio do carregador frontal não estiver corretamente ajustado, o carregador frontal pode deslizar dos suportes e causar acidentes e ferir pessoas.

- ▶ Não acionar os cilindros da ferramenta antes que o bloqueio do carregador frontal estiver corretamente ajustado.

Montar o carregador frontal:

- (1) Abrir o bloqueio do carregador frontal.
  - Inverter as duas alavancas de bloqueio para cima.
- (2) Recolher o trator lentamente até ao centro do braço oscilante.
  - Fazer atenção para que nos dois lados as cavilhas superiores do carregador frontal toquem na corredeira e no anzol.

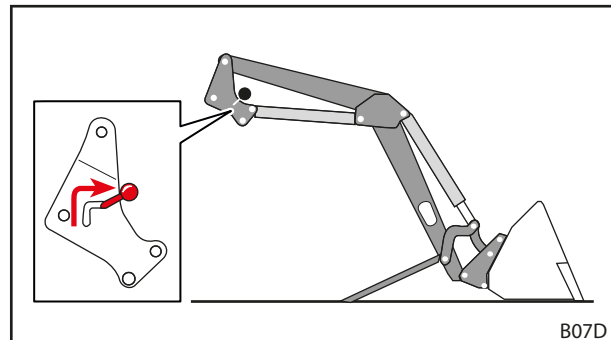


Fig. 47 Abrir o bloqueio do carregador frontal

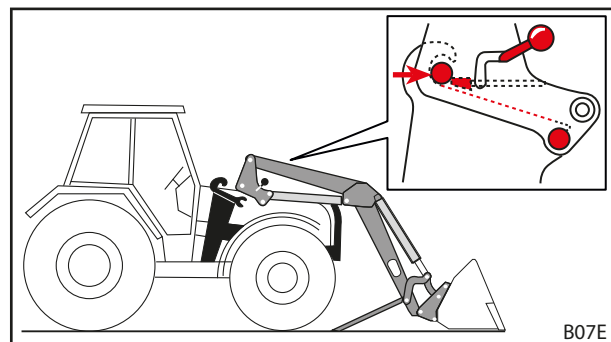


Fig. 48 Recolher o trator até ao braço oscilante



Se a recolha não for possível totalmente, o carregador frontal deve ser alinhado para a montagem (consulte 5.5 Alinhar o carregador frontal para a montagem).

- (3) Desligar o trator.
  - Puxar o travão de estacionamento.
  - Desligar o motor.
  - Colocar o sistema hidráulico sem pressão (consulte 6.1 *Elementos de controlo*).
- (4) Ligar os condutores hidráulicos do carregador frontal (consulte 6.3 *Manuseamento dos acoplamentos hidráulicos*).
- (5) Ligar os cabos elétricos.
- (6) Ligar o trator.
- (7) Utilizar a função *Elevar* até que as cavilhas do carregador frontal estejam fixadas nos anzóis.

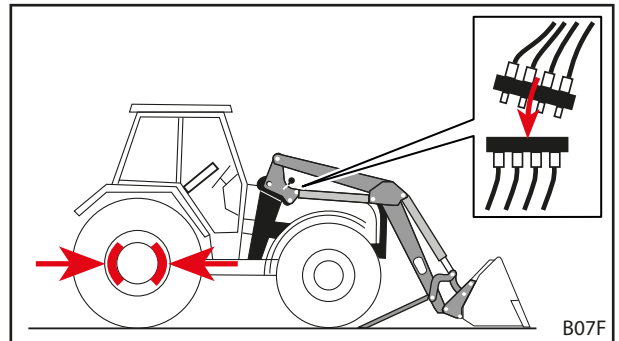


Fig. 49 Desligar o trator e ligar os condutores hidráulicos

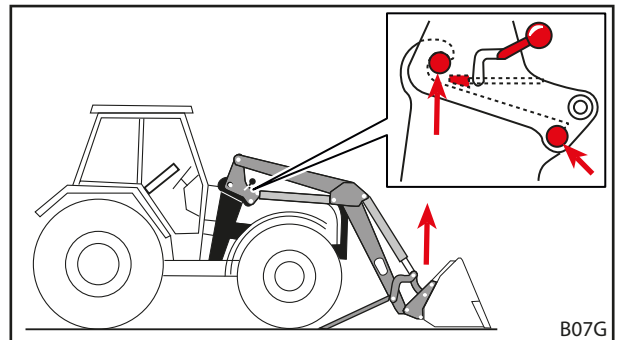


Fig. 50 Utilizar a função *Elevar* até que as cavilhas do carregador frontal estejam fixadas nos anzóis

- (8) Fechar o bloqueio do carregador frontal.
  - Utilizar a função *Elevar* até que o carregador frontal se encontrar perto do chão.
  - Puxar o travão de estacionamento.
  - Desligar o motor.
  - Inverter as duas alavancas de bloqueio para baixo.
  - Verificar o bloqueio do carregador frontal (consulte 5.6 *Ajustar o bloqueio do carregador frontal*).
- (9) Dobrar os apoios de descanso para dentro.
  - Dobrar os dois apoios de descanso para dentro (consulte 6.2 *Manuseamento dos apoios de descanso*).
- ✓ O carregador frontal está montado e operacional.

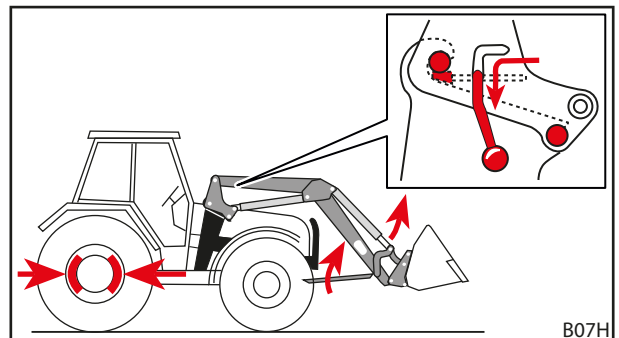


Fig. 51 Dobrar os apoios de descanso para dentro e fechar o bloqueio do carregador frontal

## 5.5 Alinhar o carregador frontal para a montagem

### ⚠ ATENÇÃO

#### Perigo de ferimentos e de acidente devido ao bloqueio incorreto do carregador frontal!

Se o bloqueio do carregador frontal não estiver corretamente ajustado, o carregador frontal pode deslizar do suporte e causar acidentes e ferir pessoas.

- ▶ Observe o ajuste perfeito do bloqueio.

### INDICAÇÃO

#### Danos materiais devido a um controlo abrupto!

No alinhamento do carregador frontal, os movimentos abruptos podem danificar o carregador frontal e os suportes.

- ▶ Verifique antes da montagem do carregador frontal a fácil operação da alavanca de comando.
- ▶ Preste atenção para o controlo cauteloso do trator e do carregador frontal.

Se o carregador frontal for montado pela primeira vez ou se foi utilizado por um outro trator, os pilares do carregador frontal podem ser muito altos ou muito baixos para a montagem. Neste caso, o carregador frontal deve ser alinhado para a montagem.

*Alinhar e montar o carregador frontal:*

- (1) Soltar o bloqueio do carregador frontal.
  - Inverter as duas alavancas de bloqueio para cima.
- (2) Recolher o trator lentamente até ao centro do braço oscilante.
  - Avançar o trator até que os suportes estão o mais próximo possível dos pilares do carregador frontal.
- (3) Desligar o trator.
  - Puxar o travão de estacionamento.
  - Desligar o motor.
  - Colocar o sistema hidráulico sem pressão (consulte 6.1 *Elementos de controlo*).
- (4) Ligar os condutores hidráulicos.
- (5) Ligar os cabos elétricos.
- (6) Ligar o trator.
- (7) Alinhar os pilares do carregador frontal.
  - Utilizar as funções *Elevar*, *Baixar*, *Verter* e *Recolher* até que os pilares do carregador frontal se encontram na altura correta.
- (8) Avançar o trator para que nos dois lados as cavilhas superiores do carregador frontal toquem na corredeira e no anzol.
  - ✓ O carregador frontal está alinhado para a montagem no trator.
- (9) Utilizar a função *Elevar* até que as cavilhas do carregador frontal estejam fixadas nos anzóis.
- (10) Fechar o bloqueio do carregador frontal.
  - Utilizar a função *Elevar* até que o carregador frontal se encontrar perto do chão.
  - Puxar o travão de estacionamento.
  - Desligar o motor.
  - Inverter as duas alavancas de bloqueio para baixo.
  - Verificar o bloqueio do carregador frontal (consulte 5.6 *Ajustar o bloqueio do carregador frontal*).
- (11) Dobrar os apoios de descanso para dentro.
  - Dobrar os dois apoios de descanso para dentro (consulte 6.2 *Manuseamento dos apoios de descanso*).
  - ✓ O carregador frontal está montado e operacional.

## 5.6 Ajustar o bloqueio do carregador frontal

### ⚠ CUIDADO

**Possíveis ferimentos e danos materiais devido ao bloqueio do carregador frontal incorretamente ajustado!**

Um bloqueio do carregador frontal incorretamente ajustado pode causar movimentos do carregador frontal nos suportes e a sua danificação. O carregador frontal pode cair e ferir as pessoas nas proximidades ou danificar objetos.

- ▶ Verifique sempre o bloqueio do carregador frontal na montagem e desmontagem.
- ▶ Verifique regularmente o bloqueio do carregador frontal e, dado o caso, ajustá-lo de novo.
- ▶ Retensione o bloqueio nos novos carregadores frontais, para compensar a folga eventualmente surgida ao alisar as superfícies.

### 5.6.1 Ajustar o bloqueio do carregador frontal FS e FZ 8 até 50

- Antes de ajustar o bloqueio do carregador frontal, verificar a posição de montagem do calço de aperto.

**i** O lado biselado do calço de aperto deve apontar para baixo na direção da fixação do carregador frontal.

- Se o calço de aperto estiver mal montado, dirigir-se a uma oficina especializada e mandar corrigir.

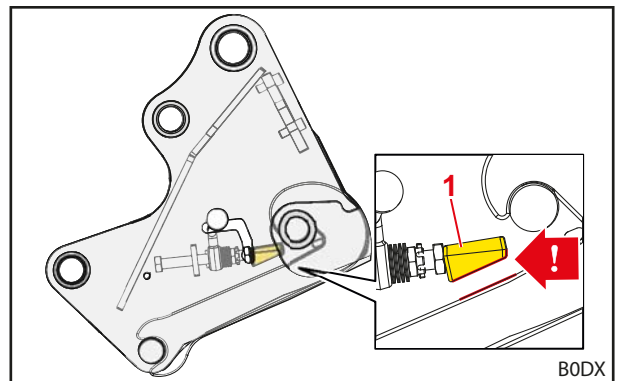


Fig. 52 Posição correta de montagem do calço de aperto

#### Legenda

- 1 Calço de aperto

*Ajustar o bloqueio do carregador frontal:*

- ✘ Chave inglesa abertura 24 mm
- ✘ Chave de catraca 1/2" com extensão, charneira e chave de caixa (pinhão) abertura 24 mm

(1) Abrir totalmente o bloqueio do carregador frontal.

- Pressionar a alavanca de bloqueio para cima.

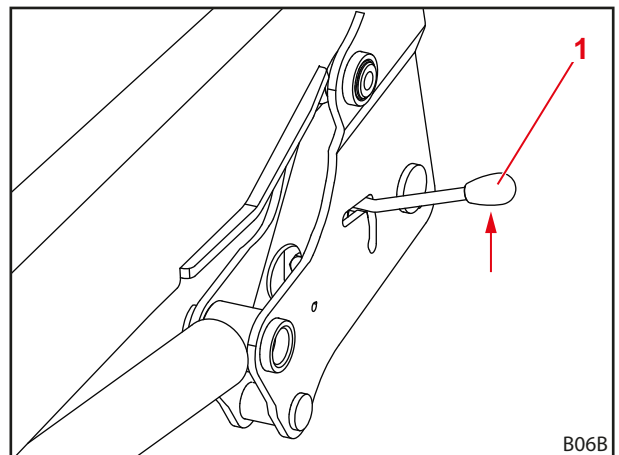


Fig. 53 Abrir o bloqueio do carregador frontal

#### Legenda

- 1 Alavanca de bloqueio

- (2) Levar a chave inglesa pela ranhura guia da alavanca de bloqueio.
- (3) Conduzir a chave de caixa pela passagem até ao parafuso.

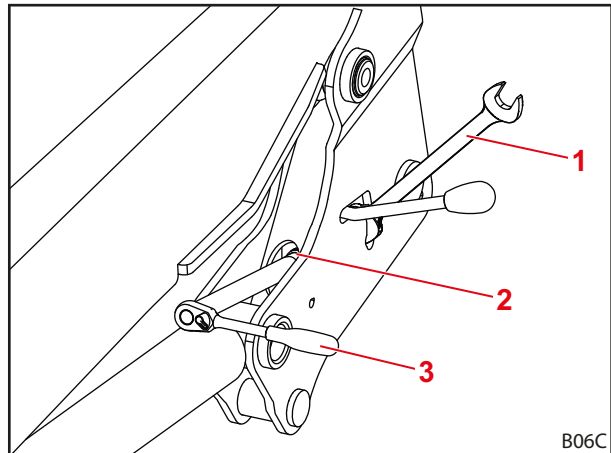


Fig. 54 Criar ferramenta

**Legenda**

- 1 Chave inglesa
- 2 Ranhura guia
- 3 Chave de caixa

- (4) Desapertar a contraporca com a chave inglesa.
- (5) Ajustar o calço de aperto com a ajuda do parafuso.



Ajustar o parafuso com a chave de caixa de modo a que o processo de fixação da alavanca de bloqueio comece na posição a e a alavanca de bloqueio possa ser movida para baixo com uma força manual claramente perceptível. Na posição b (bloqueio fechado), a alavanca de bloqueio deve ser bloqueada e não deve ter qualquer folga.

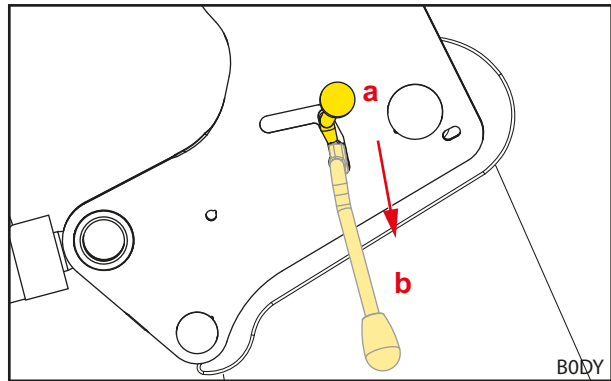


Fig. 55 Processo de fixação da alavanca de bloqueio

- (6) Voltar a apertar a contraporca com a chave inglesa.
- (7) Remover a chave inglesa e a chave de caixa.
- (8) Verificar o bloqueio do carregador frontal.
  - Fechar e abrir o bloqueio do carregador frontal.
  - Observar a força manual necessária.
  - Caso necessário, ajustar novamente o bloqueio do carregador frontal.
- ✓ O bloqueio do carregador frontal está ajustado.

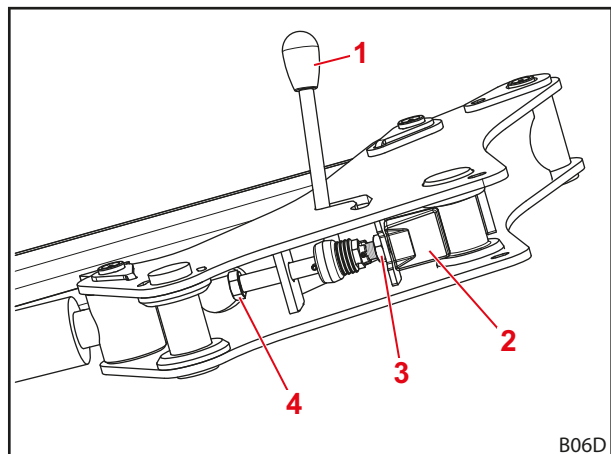



Fig. 56 Vista do bloqueio do carregador frontal de baixo

**Legenda**

- 1 Alavanca de bloqueio
- 2 Ajustar o calço de aperto
- 3 Contraporca
- 4 Parafuso



5.6.2 Ajustar o bloqueio do carregador frontal "bloqueio duplo" FZ 30 até 100

 Nos carregadores frontais FZ 30-50, o bloqueio duplo está montado de forma opcional.

Ajustar o bloqueio do carregador frontal:

- ✘ Chave inglesa SW 30 mm
- ✘ Chave de catraca 1/2" com extensão, charneira e chave de caixa (pinhão) abertura 30 mm

- (1) Abrir o bloqueio do carregador frontal.
  - Pressionar a alavanca de bloqueio para cima.

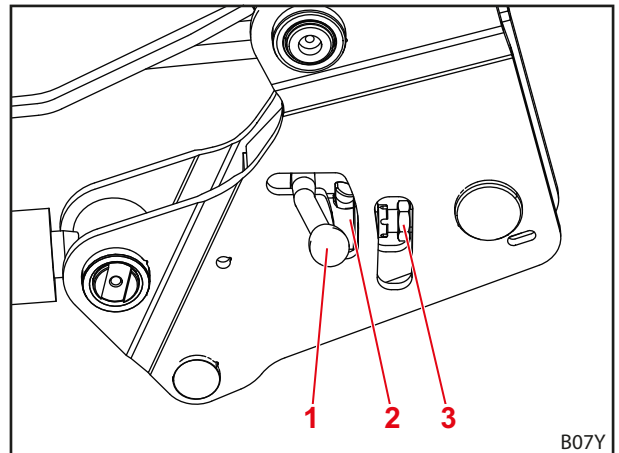


Fig. 57 Abrir o bloqueio do carregador frontal

**Legenda**

- 1 Alavanca de bloqueio
- 2 Trinco rotativo
- 3 Contraporca

- (2) Desapertar a contraporca com a chave inglesa.

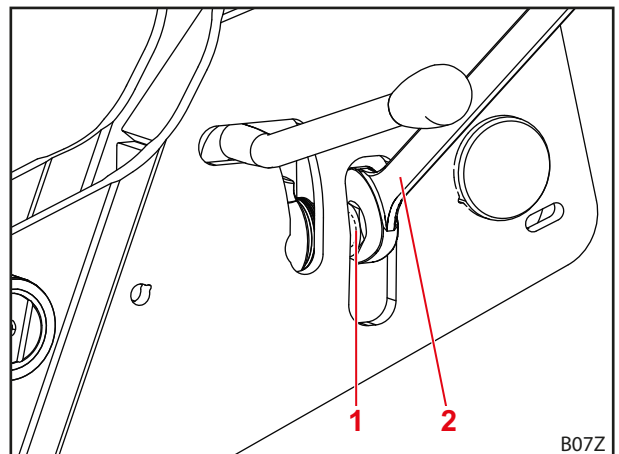


Fig. 58 Criar ferramenta

**Legenda**

- 1 Contraporca
- 2 Chave inglesa

- (3) Fechar o bloqueio do carregador frontal.
  - Pressionar a alavanca de bloqueio para baixo.
- (4) Conduzir a chave de caixa pela passagem até ao parafuso.

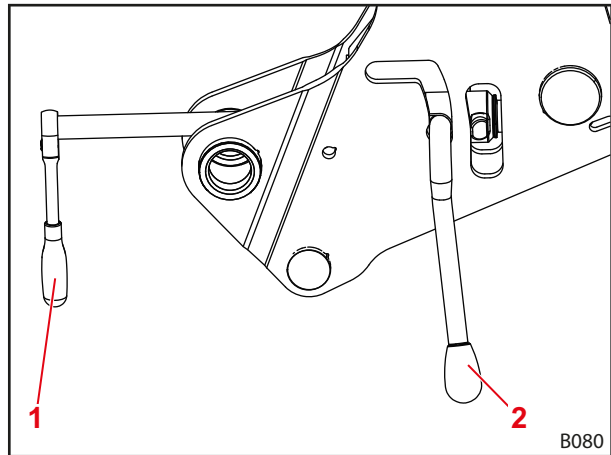


Fig. 59 Conduzir a chave de caixa até ao parafuso

**Legenda**

- 1 Chave de caixa
- 2 Alavanca de bloqueio

- (5) Desaparafusar o parafuso.
  - Observar a mola de disco.
- (6) Se a mola de disco estiver tensionada ao máximo (sem qualquer folga no trinco rotativo), voltar a afrouxar  $\frac{1}{4}$  de volta.

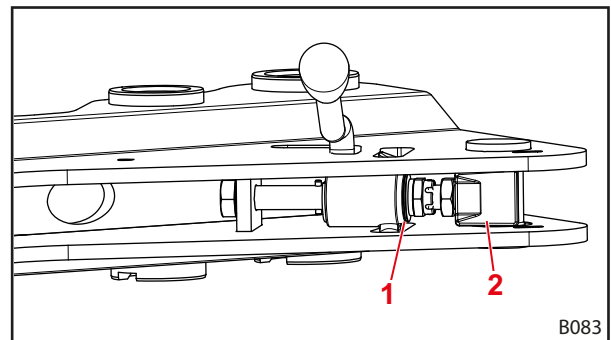


Fig. 60 Vista do bloqueio do carregador frontal de baixo

**Legenda**

- 1 Trinco rotativo
- 2 Parafuso

- (7) Abrir o bloqueio do carregador frontal.
- (8) Voltar a apertar a contraporca com a chave inglesa.
- (9) Fechar o bloqueio do carregador frontal.
  - ✓ O bloqueio do carregador frontal está ajustado.

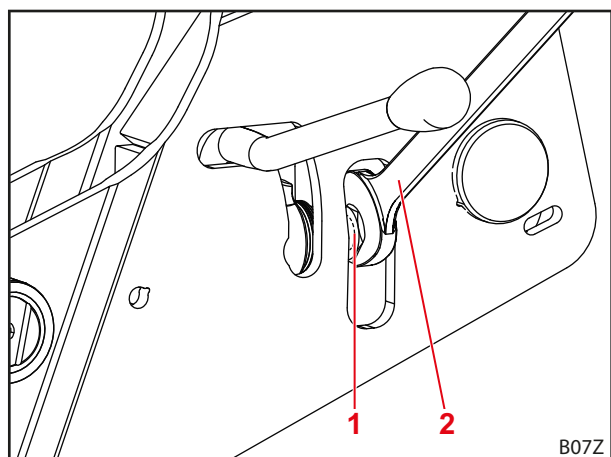


Fig. 61 Apertar a contraporca

**Legenda**

- 1 Contraporca
- 2 Chave inglesa

## 6 Manuseamento

### 6.1 Elementos de controlo

#### 6.1.1 Controlo básico com alavancas

##### **⚠ ATENÇÃO**

###### **Possível perigo de ferimentos devido ao movimento não controlado do carregador frontal!**

Se o controlador não for acionado durante algum tempo, podem surgir, p. ex., diferenças de temperatura entre o óleo hidráulico e o controlador. Assim, as unidades de controlo incrustam-se e o carregador frontal move-se de forma não controlada. Como consequência, pode provocar acidentes graves.

- ▶ Em caso de temperaturas ambientes inferiores a 10 °C e não utilização do carregador frontal de mais de 15 minutos, acione sempre primeiro as funções *recolher* e *verter* quando o trator estiver imobilizado para aquecer a unidade de comando.
- ▶ Utilize as funções *Elevação* e *Baixar* apenas depois da fase de aquecimento.

##### **⚠ ATENÇÃO**

###### **Possível perigo de ferimentos devido a movimentos involuntários do carregador frontal!**

Uma ativação acidental da posição flutuante pode levar a movimentos inesperados e descontrolados do carregador frontal. Neste caso, pessoas podem ser feridas ou esmagadas.

- ▶ A posição flutuante deve ser separada da posição de descida por uma resistência claramente perceptível ou outra barreira. Se não for o caso, contactar uma oficina especializada e desativar a posição flutuante. O carregador frontal só pode ser reutilizado quando a posição flutuante estiver desativada.

##### **⚠ ATENÇÃO**

###### **Possível perigo de ferimentos devido à queda para trás da ferramenta!**

Nos carregadores frontais L e H não pode ativar para as funções *Recolher* e *Verter* a posição flutuante da ferramenta. Assim, a ferramenta poderia cair involuntariamente para trás. Como consequência, pode provocar acidentes graves.

- ▶ A ativação da posição flutuante deve ser excluída nos carregadores frontais FS através da montagem. Se não for o caso, termine imediatamente o trabalho com o carregador frontal, para poder desativar a posição flutuante das funções *recolher* e *verter*. O carregador frontal só pode ser reutilizado quando a posição flutuante das funções *recolher* e *verter* estiverem desativadas.

##### **⚠ ATENÇÃO**

###### **Possível perigo de ferimentos devido ao movimento inesperado!**

Nos carregadores frontais FZ e FZ-L, a descida na posição flutuante e a descida com uma unidade de comando hidráulico de efeito simples resulta na elevação do carregador frontal ao recolher quando a ferramenta é encostada ao batente. Ao verter depois, o carregador frontal desloca-se involuntariamente para baixo. Neste caso, pessoas podem ser feridas ou esmagadas.

- ▶ Utilizar apenas unidades de comando hidráulicas para utilizar o carregador frontal.
- ▶ Utilizar apenas para a utilização do carregador frontal a alavanca de comando aprovada por STOLL.
- ▶ Não baixar em posição flutuante.

Consoante o equipamento do trator, existem diferentes alavancas de comando dos carregadores frontais. Na maioria dos casos trata-se de uma alavanca em cruz ou de um joystick. Em alguns tratores existem 2 alavancas de comando para o controlo do carregador frontal.

As figuras mostram a atribuição para uma alavanca de comando (ver Fig. 62) e para 2 alavancas de comando (ver Fig. 63) de vista superior.

**i** Os símbolos identificados em vermelho também se encontram nas alavancas de comando no trator. Se estes não estiverem presentes, coloque os mesmos, de acordo com a DIN EN 12525, para uma identificação inequívoca do funcionamento.

Posição	Atribuição
0	Posição zero
A	Verter
B	Recolher
C	Elevar
D	Baixar
S	Posição flutuante

**i** A posição flutuante é a única posição da alavanca em que pode ser engrenada.

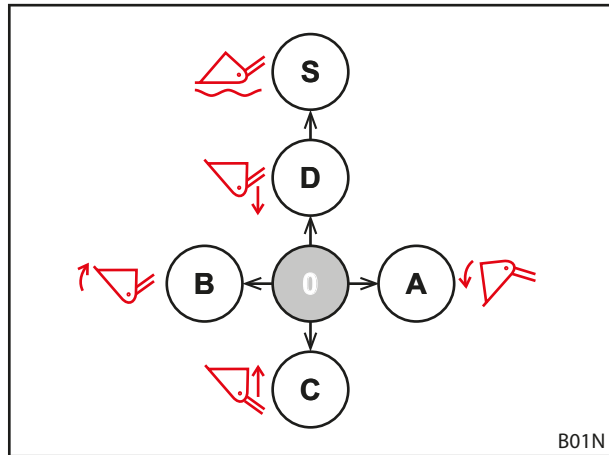


Fig. 62 Atribuição em caso de uma alavanca de comando

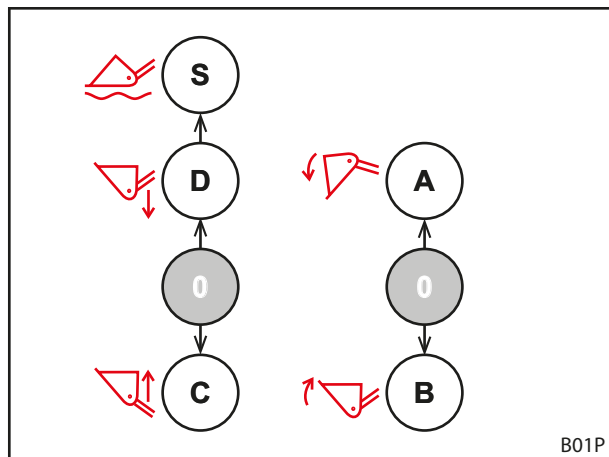


Fig. 63 Atribuição em caso de 2 alavancas de comando

### 6.1.2 Alavanca de comando própria do trator

#### ⚠ ATENÇÃO

##### Perigo de ferimentos devido a movimentos inesperados do carregador frontal!

Devido ao acionamento inadvertido da alavanca de comando ou devido aos processos programados, o carregador frontal pode movimentar-se de forma inesperada. Pessoas que se encontram nas proximidades podem ser feridas.

- ▶ Bloqueie a alavanca de comando na posição zero se não precisar do carregador frontal.
- ▶ Se não for possível bloquear a alavanca de comando, feche a válvula de fecho no condutor hidráulico *Elevar*.
- ▶ Feche a retenção dos controladores hidráulicos.
- ▶ Feche ou separe outros equipamentos de trabalho no trator antes de utilizar o carregador frontal.
- ▶ Feche ou separe o carregador frontal antes de utilizar outros equipamentos de trabalho.
- ▶ Nunca utilizar procedimentos programados para o carregador frontal.

#### ⚠ ATENÇÃO

##### Perigo de acidente devido a uma atribuição errada das mangueiras!

Se o carregador frontal com mangueiras for ligado diretamente aos aparelhos de comando adicionais do trator, a troca das mangueiras leva a uma atribuição errada das funções na alavanca de comando. Movimentos inesperados e acidentes daí resultantes podem ser as consequências.

- ▶ Identifique sempre os acoplamentos nas mangueiras e nos pontos de ligação.
- ▶ Substitua as identificações danificadas ou que faltam.
- ▶ Ligue as mangueiras de modo a que a posição flutuante fique na direção do acionamento da função *Baixar*.
- ▶ Depois da ligação, verifique todas as funções do carregador frontal quando este estiver imobilizado.

As alavancas de comando podem divergir consoante o modelo do trator. Porém, o controlo das funções básicas fica o mesmo (consulte 6.1.1 *Controlo básico com alavancas*).

A atribuição dos botões é a seguinte:

#### Alavanca de comando com um botão

Botão	Carregador frontal	Função	Função adicional com comutador	
A	FS, FZ	3.º circuito de comando	-	
	Alta velocidade FS	Despejo de alta velocidade	3.º circuito de comando	4.6 <i>Despejo de alta velocidade (FS) e despejo rápido (FZ-L)</i>

#### Alavanca de comando com 2 botões

Botão	Carregador frontal	Função	Função adicional com comutador	
A	FS, FZ	3.º circuito de comando	-	
	Alta velocidade FS	Despejo de alta velocidade	3.º circuito de comando	4.6 <i>Despejo de alta velocidade (FS) e despejo rápido (FZ-L)</i>
	FZ-L	Despejo rápido	3.º circuito de comando	
B	FS, FZ	4.º circuito de comando	-	
	FZ-L	Return-To-Level	4.º circuito de comando	4.9.1 <i>Circuitos de comando adicionais</i>

**Alavanca de comando com 3 botões**

Botão	Carregador frontal	Função	Função adicional com comutador	
A	FS, FZ	3.º circuito de comando		
	Alta velocidade FS	Despejo de alta velocidade	3.º circuito de comando	4.6 Despejo de alta velocidade (FS) e despejo rápido (FZ-L)
	FZ-L	Despejo rápido	3.º circuito de comando	
B	FS, FZ	4.º circuito de comando		
	FZ-L	Return-To-Level		
C	todos	4.º circuito de comando		

**i** Bloquear a alavanca de comando durante a condução na estrada para evitar acionamentos involuntários do carregador frontal!

**Colocar o sistema hidráulico sem pressão**

- consulte o manual de instruções do trator

**6.1.3 STOLL Base Control**

**⚠ ATENÇÃO**

**Perigo de ferimentos devido a movimentos inesperados do carregador frontal!**

Devido ao acionamento inadvertido da alavanca de comando, o carregador frontal pode movimentar-se de forma inesperada. Pessoas que se encontram nas proximidades podem ser feridas.

- ▶ Bloqueie a alavanca de comando na posição zero se não precisar do carregador frontal.
- ▶ Feche ou separe outros equipamentos de trabalho no trator antes de utilizar o carregador frontal.
- ▶ Feche ou separe o carregador frontal antes de utilizar outros equipamentos de trabalho.

A alavanca de comando STOLL "Base Control" é um controlador monocomando com até 3 botões para funções adicionais do carregador frontal e, opcionalmente, 2 microbotões laterais para funções do trator.

Além disso, o Base Control dispõe de uma função de bloqueio, p. ex., para transportes rodoviários em estrada.

**i** Se a função de bloqueio estiver ativada, não é possível de mover a alavanca de comando.

O controlo da alavanca de comando corresponde ao controlo básico descrito no 6.1.1 *Controlo básico com alavancas*.

A atribuição dos botões para os individuais tipos de carregador frontal é apresentada nas seguintes tabelas:

**Alavanca de comando com um botão**

Botão	Carregador frontal	Função	Função adicional com comutador	
A	FS, FZ	3.º circuito de comando	-	
	Alta velocidade FS	Despejo de alta velocidade	3.º circuito de comando	4.6 Despejo de alta velocidade (FS) e despejo rápido (FZ-L)

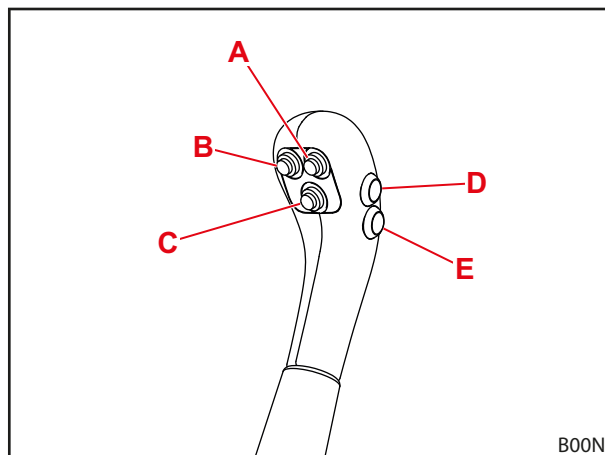


Fig. 64 Base Control com 5 botões

### Alavanca de comando com 2 botões

Com equipamento 3.º e 4.º circuito de comando:

Botão	Carregador frontal	Função	Função adicional com comutador	
A	FS, FZ	3.º circuito de comando	-	
	Alta velocidade FS	Despejo de alta velocidade	3.º circuito de comando	<i>4.6 Despejo de alta velocidade (FS) e despejo rápido (FZ-L)</i>
	FZ-L	Despejo rápido	3.º circuito de comando	
B	FS, FZ	4.º circuito de comando	-	
	FZ-L	Return-to-Level	-	<i>4.9.1 Circuitos de comando adicionais</i>

Com equipamento REAL<sup>3</sup>:

Botão	Carregador frontal	Função	Função adicional com comutador	
A	FS, FZ	REAL <sup>3</sup> (válvula aberta)	-	
B	FS, FZ	REAL <sup>3</sup> (válvula fechada)	-	

### Alavanca de comando com 3 botões

Com equipamento 3.º e 4.º circuito de comando:

Botão	Carregador frontal	Função	Função adicional com comutador	
A	FS, FZ	3.º circuito de comando	-	
	Alta velocidade FS	Despejo de alta velocidade	3.º circuito de comando	<i>4.6 Despejo de alta velocidade (FS) e despejo rápido (FZ-L)</i>
	FZ-L	Despejo rápido	3.º circuito de comando	
B	FZ-L	Return-To-Level	-	<i>4.9.1 Circuitos de comando adicionais</i>
C	todos	4.º circuito de comando	-	

Com equipamento REAL<sup>3</sup>:

Botão	Carregador frontal	Função	Função adicional com comutador	
A	FZ-L	Despejo rápido	REAL <sup>3</sup> (válvula aberta)	<i>4.6 Despejo de alta velocidade (FS) e despejo rápido (FZ-L)</i>
B	FZ-L		REAL <sup>3</sup> (válvula fechada)	
C	FZ-L	Return-To_Level	-	<i>4.9.1 Circuitos de comando adicionais</i>



Os botões D e E destinam-se para as funções adicionais do trator e têm assim uma atribuição diferentes conforme o modelo e o desejo do cliente.

### Bloquear e desbloquear a alavanca de comando na posição zero

#### Bloquear a alavanca de comando:

- (1) Coloque a alavanca de comando na posição zero.
- (2) Insira o trinco.
  - ✓ A marca vermelha no trinco deixa de ficar visível.
  - ✓ A alavanca de comando está bloqueada e deixa de se poder mover.

#### Desbloquear a alavanca de comando:

- Retire o trinco até que a marca vermelho se torna visível.
- ✓ A alavanca de comando está desbloqueada e pode mover-se.



Bloquear a alavanca de comando durante a condução na estrada e quando o carregador frontal não for necessário, para evitar um acionamento involuntário do carregador frontal!

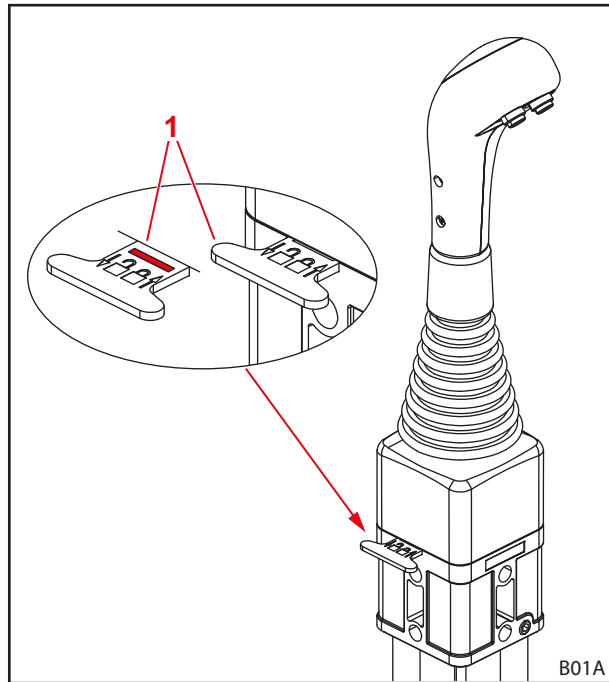


Fig. 65 Bloqueio da alavanca de comando

#### Legenda

- 1 Trinco

### Colocar o sistema hidráulico sem pressão

#### ⚠ ATENÇÃO

#### Perigo de esmagamento devido ao baixar do carregador frontal!

Ao colocar o sistema hidráulico sem pressão, o carregador frontal desce. Neste caso, pessoas podem ser feridas ou esmagadas.

- ▶ Antes de colocar o sistema hidráulico sem pressão, baixar completamente o carregador frontal até ao chão.



Este parágrafo não diz respeito aos tratores com REAL<sup>3</sup>. Para REAL<sup>3</sup> consulte 6.1.7 Válvula REAL<sup>3</sup>.

#### Colocar o sistema hidráulico sem pressão:

- (1) Baixar o carregador frontal até ao chão.
- (2) Desligar o motor.
- (3) Mover a alavanca de comando para todas as posições finais.



Manter a alavanca de comando em todas as posições finais cerca de 3 segundos.

- ✓ O sistema hidráulico está sem pressão.

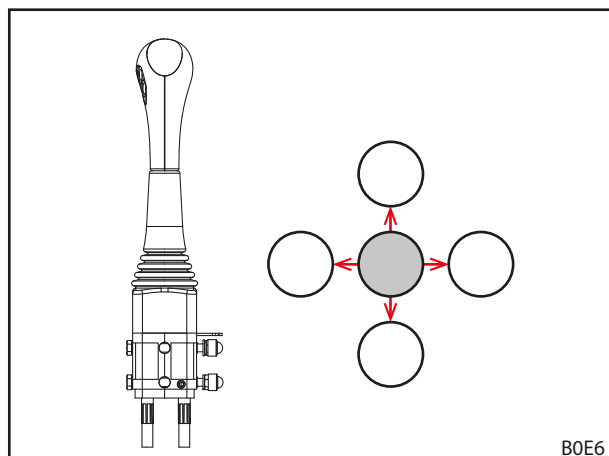


Fig. 66 Mover a alavanca de comando para todas as posições finais



6.1.4 STOLL Pro Control

**⚠️ ATENÇÃO**

**Perigo de ferimentos devido a movimentos inesperados do carregador frontal!**

Devido ao acionamento inadvertido da alavanca de comando, o carregador frontal pode movimentar-se de forma inesperada. Pessoas que se encontram nas proximidades podem ser feridas.

- ▶ Coloque a alavanca de comando no modo de espera se não precisar do carregador frontal.
- ▶ Feche ou separe outros equipamentos de trabalho no trator antes de utilizar o carregador frontal.
- ▶ Feche ou separe o carregador frontal antes de utilizar outros equipamentos de trabalho.

**i** Utilizar o controlador monocomando "Pro Control" só nos tratores com cabine.  
 O controlador monocomando "Pro Control" só pode ser utilizado em combinação com os carregadores frontais com versão paralela mecânica (Profiline FZ, FZ-L). A utilização em combinação com carregadores frontais Profiline FS não é autorizada!

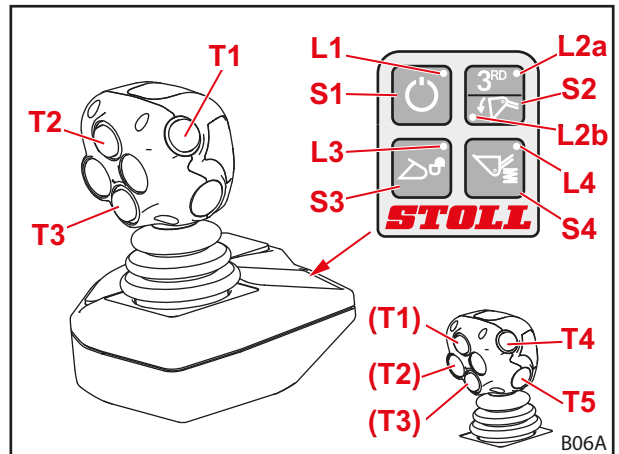


Fig. 67 STOLL Pro Control

Alavanca de comando da STOLL "Pro Control" é um controlador monocomando com botões integrados, assim como um teclado-membrana integrado.

O controlo da alavanca de comando corresponde com exceção da posição flutuante ao controlo básico descrito no cap. 6.1.1 *Controlo básico com alavancas*.

A atribuição dos botões é apresentada na seguinte tabela:

**Botões no joystick para funções opcionais**

Com equipamento 3.º e 4.º circuito de comando:

Botão	Alavanca de comando	LED	Opção do carregador frontal
T1	para a direita	L2b ligado	Despejo rápido
Amarelo	direita/esquerda	L2a ligado	3.º circuito de comando
T2	para frente		Return-to-Level
Verde	para a direita		Posição flutuante da ferramenta
T3	para frente		Posição flutuante do braço oscilante
Azul	direita/esquerda		4.º circuito de comando
T4			opcional para as funções
Vermelho			
T5			opcional para as funções
Vermelho			

Com equipamento REAL<sup>3</sup>:

Joystick com 3 botões			
Botão	Alavanca de comando	LED	Opção do carregador frontal
T1 Amarelo	para a direita	L2b ligado	Despejo rápido
		L2a ligado	REAL <sup>3</sup> (válvula aberta)
T2 Verde	para frente	L2b ligado	Return-to-Level
		L2a ligado	REAL <sup>3</sup> (válvula fechada)
	para a direita	L2b ligado	Posição flutuante da ferramenta
T3 Azul	para frente		Posição flutuante do braço oscilante

Joystick com 5 botões			
Botão	Alavanca de comando	LED	Opção do carregador frontal
T1 Amarelo	para a direita	L2b ligado	Despejo rápido
		L2a ligado	REAL <sup>3</sup> (válvula aberta)
T2 Verde	para a direita	L2b ligado	Posição flutuante da ferramenta
		L2a ligado	REAL <sup>3</sup> (válvula fechada)
T3 Azul	para frente		Posição flutuante do braço oscilante
T4 Vermelho	para frente		Return-to-Level
T5 Vermelho			opcional para as funções

### Botão-membrana

Botão	LED	Função
S1	L1 ligado	em espera
	L1 desligado	modo de trabalho
S2	L2a ligado	3.º circuito de comando / REAL <sup>3</sup>
	L2b ligado	Despejo rápido
S3	L3 pisca	Bloqueio da ferramenta ativado
	L3 desligado	Bloqueio da ferramenta fechado
S4	L4 ligado	Comfort-Drive ativado
	L4 desligado	Comfort-Drive desativado

### Ligar e desligar

*Ligar:*

- (1) Ligar a ignição do trator (ligar o motor).
  - ✓ O LED L1 acende-se.
  - O controlo encontra-se em modo de espera.
- (2) Pressione brevemente o botão membrana S1.
  - ✓ O LED L1 pisca.
  - Conforme a programação, o ciclo de luzes pode ser diferente.
  - O carregador frontal só pode ser operado através do joystick.

*Desligar:*

- (1) Pressione brevemente o botão membrana S1.
  - ✓ O LED 1 acende-se.  
O controlo encontra-se em modo de espera.  
Ao desligar a ignição, o controlo pode ser desligado completamente.



Nos transportes rodoviários em estrada e quando o carregador frontal não for necessário, coloque o controlo em modo de espera para evitar um acionamento não intencional!

**Fechar e abrir o bloqueio da ferramenta**
 **ATENÇÃO**
**Perigo de ferimentos devido à queda da ferramenta!**

Em caso de bloqueio da ferramenta aberto ou bloqueio da ferramenta incorretamente bloqueado a ferramenta pode cair. Pessoas que se encontram nas proximidades podem ser feridas gravemente.

- ▶ O bloqueio da ferramenta apenas pode ser acionado se a ferramenta estiver perto do chão ou sobre um espaço seguro.
- ▶ Verifique sempre o bloqueio correta da ferramenta.

Se o carregador frontal estiver correspondentemente equipado; pode bloquear e desbloquear a ferramenta com o comutador S3.



Uma descrição para a montagem e desmontagem da ferramenta consta no 6.5 *Recolher e pousar as ferramentas*.

*Abrir o bloqueio da ferramenta:*

- (1) Pressione o botão membrana S3.
- (2) Pressione novamente o botão membrana S3 num intervalo de 2 a 5 segundos.
  - ✓ O LED L3 pisca.
- (3) Puxe o joystick para a esquerda (recolher a ferramenta).
  - ✓ A válvula não reage.  
O bloqueio da ferramenta está aberto.

*Fechar o bloqueio da ferramenta:*

- (1) Pressione o botão membrana S3.
- (2) Puxe o joystick durante pelo menos 3 segundos para a esquerda (recolher a ferramenta).
  - ✓ O LED L3 apaga-se.
- (3) Efetue uma inspeção visual do bloqueio da ferramenta.
  - ✓ O bloqueio da ferramenta está fechado.

**Trabalhar com velocidade diminuída**

Para trabalhos que necessitam uma manuseio particularmente sensível da carga, pode diminuir a velocidade do sistema hidráulico do carregador frontal.

*Ligar e desligar as funções:*

- (1) Coloque o Pro Control em modo de espera (consulte "Ligar e desligar").
- (2) Pressione e mantenha pressionado o botão membrana S2.
- (3) Pressione o botão T2.
- (4) Deixe o botão membrana S2.
  - ✓ Quando a velocidade diminuída estiver ligada, pisca o LED L2a no modo de espera.

**Colocar o sistema hidráulico eletronicamente sem pressão**

Este parágrafo não diz respeito aos tratores com REAL<sup>3</sup>. Para REAL<sup>3</sup> consulte 6.1.7 Válvula REAL<sup>3</sup>.

*Para acoplar e desacoplar, colocar o 3.º circuito de comando sem pressão:*

**⚠ ATENÇÃO****Perigo de ferimentos devido a anomalias!**

Esta função só é possível em caso de válvulas Hydac, carregadores frontais com 3.º circuito de comando e posição flutuante da ferramenta ativada. Em caso de inobservância destas condições podem surgir irregularidades no funcionamento e pessoas podem sofrer ferimentos graves.

- ▶ Verificar se todas as 3 condições estão cumpridas para evitar que as irregularidades no funcionamento surjam.

- (1) Coloque o Pro Control em modo de espera (consulte "Ligar e desligar").
  - (2) Pressione e mantenha pressionado o botão membrana S2.
  - (3) Move o joystick completamente para a esquerda (recolher).
- ✓ O 3.º circuito de comando está sem pressão.

*Para acoplar e desacoplar, colocar o 4.º circuito de comando sem pressão:*

**⚠ ATENÇÃO****Perigo de ferimentos devido a anomalias!**

Esta função só é possível em caso de válvulas Hydac, carregadores frontais com 3.º e 4.º circuito de comando e posição flutuante da ferramenta ativada. Em caso de inobservância destas condições podem surgir irregularidades no funcionamento e pessoas podem sofrer ferimentos graves.

- ▶ Verificar se todas as 3 condições estão cumpridas para evitar que as irregularidades no funcionamento surjam.

- (1) Coloque o Pro Control em modo de espera (consulte "Ligar e desligar").
  - (2) Pressione e mantenha pressionado o botão membrana S2.
  - (3) Move o joystick completamente para a direita (verter).
- ✓ O 4.º circuito de comando está sem pressão.

**Colocar o sistema hidráulico mecanicamente sem pressão**

Este parágrafo não diz respeito aos tratores com REAL<sup>3</sup>. Para REAL<sup>3</sup> consulte 6.1.7 Válvula REAL<sup>3</sup>.

**⚠ ATENÇÃO****Perigo de esmagamento devido ao baixar do carregador frontal!**

Ao colocar o sistema hidráulico sem pressão, o carregador frontal desce. Neste caso, pessoas podem ser feridas ou esmagadas.

- ▶ Antes de colocar o sistema hidráulico sem pressão, baixar completamente o carregador frontal até ao chão.

*Colocar o sistema hidráulico sem pressão:*

- (1) Baixar o carregador frontal até ao chão.
- (2) Desligar o motor, mas deixar a ignição ligada.
- (3) Pressione brevemente o botão membrana S1.
- (4) Mover o joystick para todas as posições finais.



Manter o joystick em todas as posições finais cerca de 3 segundos.

- ✓ O sistema hidráulico está sem pressão.

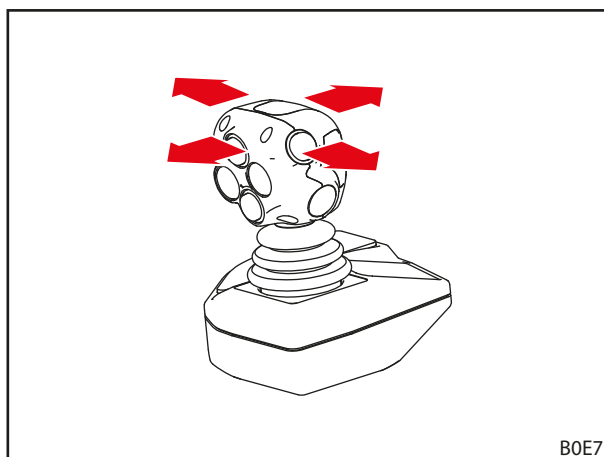


Fig. 68 Mover o joystick para todas as posições finais

### 6.1.5 STOLL Trac Control

A alavanca de comando STOLL „Trac Control“ é um manípulo com botões integrados. Este pode substituir a alavanca de comando própria do trator caso esta não possuir suficientes botões integrados.

O controlo da alavanca de comando corresponde com exceção da posição flutuante ao controlo básico descrito no cap. 6.1.1 *Controlo básico com alavancas*.

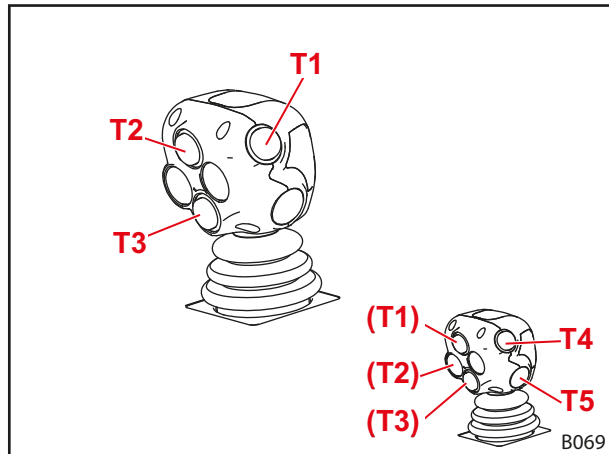


Fig. 69 STOLL Trac Control (3 botões)

A atribuição dos botões é apresentada na seguinte tabela:

#### Botões no joystick para funções opcionais

Botão	Carregador frontal	Função	Função adicional com comutador	
T1	FS, FZ	3.º circuito de comando		
Amarelo	Alta velocidade FS	Despejo de alta velocidade	3.º circuito de comando	4.6 Despejo de alta velocidade (FS) e despejo rápido (FZ-L)
	FZ-L	Despejo rápido	3.º circuito de comando	
T2 Verde	FZ-L	Return-To-Level	-	
T3 Azul	todos	4.º circuito de comando	-	
T4 Vermelho		opcional para as funções	-	
T5 Vermelho		opcional para as funções	-	

#### Colocar o sistema hidráulico sem pressão

- consulte o manual de instruções do trator

### 6.1.6 Interruptor/Comutador

#### Despejo de alta velocidade e despejo rápido/3.º circuito de comando e REAL<sup>3</sup>

Para evitar a utilização simultânea do despejo de alta velocidade e rápido (consulte 4.6 *Despejo de alta velocidade (FS) e despejo rápido (FZ-L)*) e das funções do 3.º circuito de comando ou REAL<sup>3</sup> (consulte 4.9.1 *Circuitos de comando adicionais*), ambas as funções se encontram no mesmo interruptor.

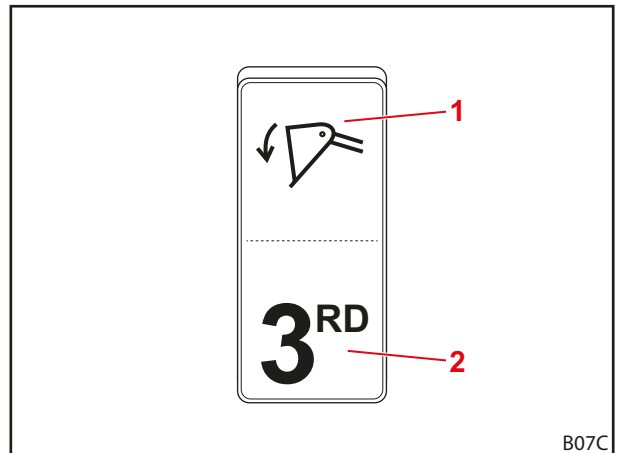


Fig. 70 Interruptor para despejo de alta velocidade ou rápido e 3.º circuito de comando ou REAL<sup>3</sup>

#### Legenda

- 1 Posição do interruptor do despejo de alta velocidade ou rápido
- 2 Posição do interruptor do 3.º circuito de comando ou REAL<sup>3</sup>

#### RTL/4.º circuito de comando

Com o interruptor deve pré-selecionar as funções do 4.º circuito de comando (ver 4.9.1 *Circuitos de comando adicionais*) e do Return-to-Level (ver 4.7 *Return-To-Level (FZ-L)*).



Este interruptor existe apenas se não existir nenhuma alavanca de comando de três botões.

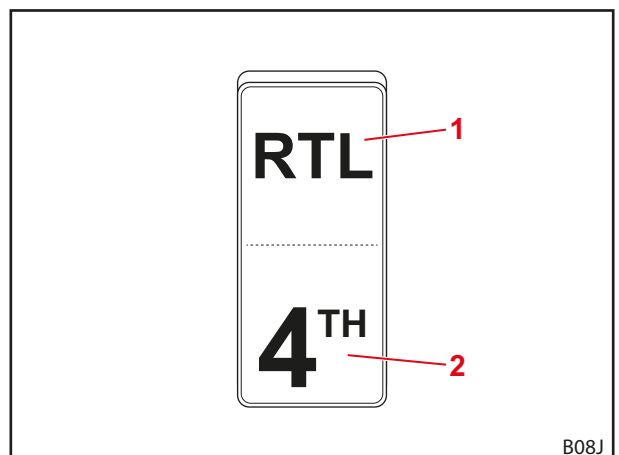


Fig. 71 Interruptor para a função RTL e 4.º circuito de comando

#### Legenda

- 1 Posição do interruptor RTL
- 2 Posição do interruptor do 4.º circuito de comando

### 6.1.7 Válvula REAL<sup>3</sup>

Colocar REAL<sup>3</sup> sem pressão

**⚠ ATENÇÃO**

**Perigo de esmagamento devido ao baixar do carregador frontal!**

Ao colocar o sistema hidráulico sem pressão, o carregador frontal desce. Neste caso, pessoas podem ser feridas ou esmagadas.

- ▶ Antes de colocar o sistema hidráulico sem pressão, baixar completamente o carregador frontal até ao chão.

Colocar o sistema hidráulico sem pressão:

- (1) Baixar o carregador frontal até ao chão.
  - (2) Puxar o travão de estacionamento.
  - (3) Desligar o motor.
  - (4) Puxar a válvula de alívio de pressão no REAL<sup>3</sup> para fora.
- ✓ O sistema hidráulico está sem pressão.

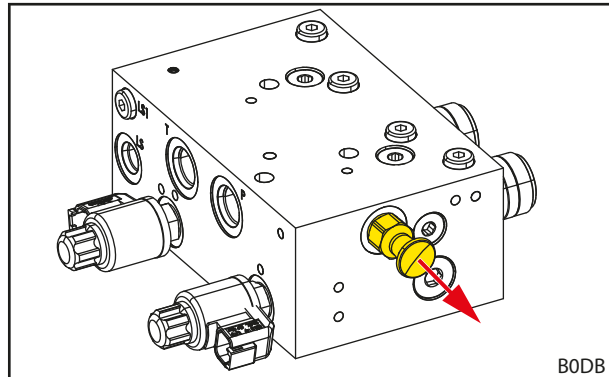


Fig. 72 Puxar a válvula de alívio de pressão no REAL<sup>3</sup> para fora

### 6.1.8 Sistema hidráulico Comfort

**⚠ CUIDADO**

**Perigo de ferimentos e danos materiais devido a movimentos involuntários do carregador frontal!**

Nos tratores que possuem de uma gestão do trator, o sistema hidráulico Comfort pode causar movimentos involuntários do carregador frontal.

- ▶ Se o trator estiver equipado com um sistema hidráulico Comfort, verifique que esse não tem gestão do trator.
- ▶ Contacte a oficina especializada quando surgirem movimentos inesperados ou involuntários do trator.

O sistema hidráulico Comfort comuta entre as funções para as válvulas hidráulicas do carregador frontal ou entre as funções originais do trator (p. ex. ligação traseira ou hidráulico dianteiro).

Luz de sinalização	Descrição
LIGAR	Carregador frontal ativo
DESLIGAR	Função original ativa

**i** Nos transportes rodoviários e quando o carregador frontal não for necessário, coloque o interruptor na posição "Função original ativa" (ver Fig. 73) para evitar um acionamento não intencional do carregador frontal!

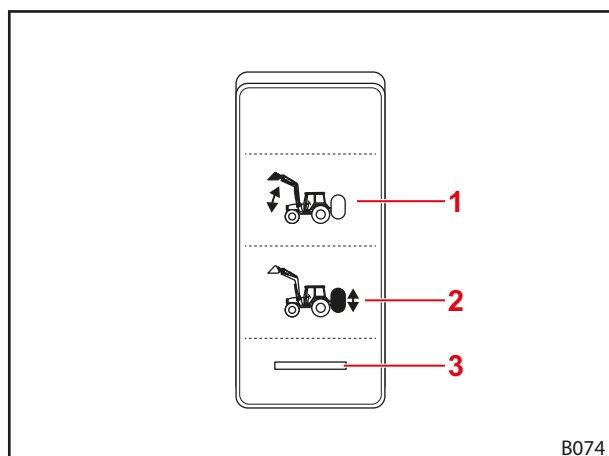


Fig. 73 Interruptor para o sistema hidráulico Comfort

**Legenda**

- 1 Posição do interruptor Carregador frontal ativo
- 2 Posição do interruptor Função original ativa
- 3 Luz de sinalização



## 6.2 Manuseamento dos apoios de descanso

### ⚠ CUIDADO

#### Perigo de esmagamento devido aos componentes giratórios!

Na recolha dos apoios de descanso, os membros do corpo podem ser esmagados.

- ▶ Ao recolher os apoios de descanso, não dobre entre os apoios de descanso e a travessa basculante.

Os apoios de descanso destinam-se ao estacionamento seguro do carregador frontal. As escoras de retenção garantem neste caso a adaptação no estacionamento com diferentes ferramentas, assim como em diferentes subsolos.

#### *Dobrar para fora o apoio de descanso:*

- (1) Desenganchar o trinco ao pressionar.
  - (2) Dobrar o apoio de descanso para baixo até ao chão.
  - (3) Verificar se a escora de retenção está engatada na área de entalhe.
- ✓ O apoio de descanso está dobrado para fora.

#### *Dobrar para dentro o apoio de descanso:*

- (1) Levantar e prender a escora de retenção contra a tensão de mola.
  - (2) Levantar com cuidado o apoio de descanso, até a ponta da escora de retenção fora da área de entalhe.
  - (3) Soltar a escora de retenção.
  - (4) Dobrar os apoios de descanso com um pouco de força para cima até que o trinco enganche.
- ✓ O apoio de descanso está dobrado para dentro.

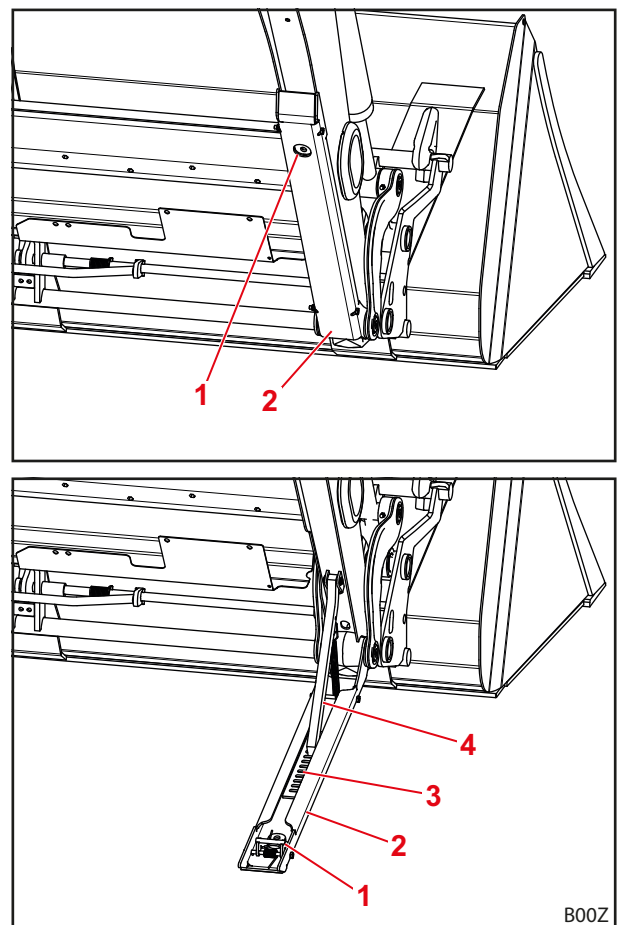


Fig. 74 Apoio de descanso

#### Legenda

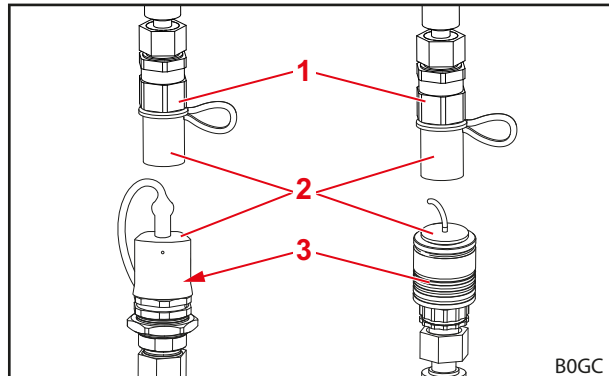
- 1 Trinco
- 2 Apoio de descanso
- 3 Área de entalhe
- 4 Escora de retenção

## 6.3 Manuseamento dos acoplamentos hidráulicos

### 6.3.1 Manuseamento do engate de encaixe

*Unir as fichas com os acoplamentos de mangas:*

- (1) Colocar o sistema hidráulico sem pressão (consulte 6.1 *Elementos de controlo*).
  - (2) Retirar as tampas e, caso necessário, limpar os engates.
  - (3) Inserir a ficha no acoplamento de mangas.
  - (4) Encaixar as tampas para que não fiquem sujos.
- ✓ Os engates de encaixe estão unidos.




*Separar a ficha do acoplamento de mangas:*

- (1) Colocar o sistema hidráulico sem pressão (consulte 6.1 *Elementos de controlo*).
  - (2) Puxar o acoplamento de mangas para baixo e retirar a ficha do acoplamento de mangas.
  - (3) Colocar a tampa em cima da ficha e do acoplamento de mangas.
- ✓ Os engates de encaixe estão separados.

Fig. 75 Engates de encaixe (figuras de exemplo)

#### Legenda

- 1 Ficha de ligação
- 2 Tampa
- 3 Acoplamento de mangas

 Proteger o carregador frontal desacoplado da luz solar direta! Um sistema hidráulico aquecido pelo ambiente não pode ser acoplado.

### 6.3.2 Manuseamento do engate de rosca

*Unir os conectores com os acoplamentos de mangas:*

- (1) Colocar o sistema hidráulico sem pressão (consulte 6.1 *Elementos de controlo*).
  - (2) Desaparafusar as tampas e, caso necessário, limpar os engates.
  - (3) Enroscar a ficha no acoplamento de mangas.
  - (4) Encaixar as tampas para que não fiquem sujos.
- ✓ Os engates de rosca estão ligados.

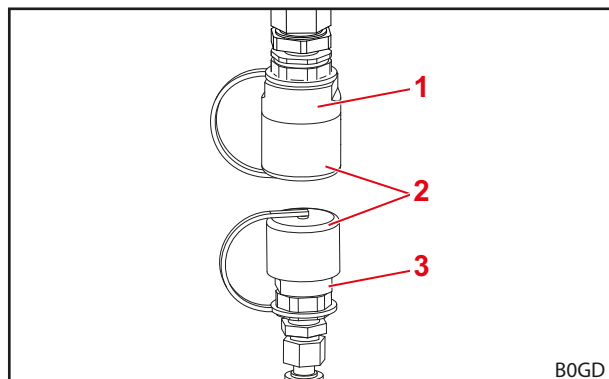



Fig. 76 Engates de rosca (figura de exemplo)

#### Legenda

- 1 Ficha de ligação
- 2 Tampa
- 3 Acoplamento de mangas

*Separar a ficha do acoplamento de mangas:*

- (1) Colocar o sistema hidráulico sem pressão (consulte 6.1 *Elementos de controlo*).
  - (2) Desaparafusar a ficha do acoplamento de mangas.
  - (3) Enroscar a tampa em cima da ficha e do acoplamento de mangas.
- ✓ Os engates de rosca estão separados.

 Proteger o carregador frontal desacoplado da luz solar direta! Um sistema hidráulico aquecido pelo ambiente não pode ser acoplado.

### 6.3.3 Manuseamento do Hydro-Fix

#### ⚠ ATENÇÃO

#### Perigo de ferimentos e danos materiais devido a acoplamentos hidráulicos sujos!

Acoplamentos Hydro-Fix não limpos regularmente pode ter como consequências de que as peças de encaixe não sejam corretamente unidas ou as peças do Hydro-Fix sejam danificadas na tentativa de acoplamento. Assim podem surgir irregularidades no funcionamento do sistema hidráulico. Irregularidades do sistema hidráulico podem provocar movimentos não controlados da ferramenta ou do carregador frontal e causar ferimentos graves.

- ▶ Limpar o Hydro-Fix antes de acoplar.
- ▶ Fechar sempre a tampa da parte inferior do Hydro-Fix para evitar sujidades.

#### Acoplar os condutores hidráulicos:

- (1) Colocar o sistema hidráulico sem pressão (consulte 6.1 Elementos de controlo).
- (2) Abrir a tampa na parte inferior (consulte 3.7.2 Acoplamento múltiplo Hydro-Fix).
- (3) Limpar as superfícies de acoplamento com um pano.



Não meter poeira nos conectores eventualmente existentes.

- (4) Pressionar o botão vermelho e rodar a alavanca para cima.
- (5) Retirar a parte superior do suporte do carregador frontal.
- (6) Retirar a capa de proteção da parte superior.
- (7) Colocar a parte superior com a ajuda dos pinos guia na parte inferior.
- (8) Rodar a alavanca para baixo.
  - ✓ O guia pressiona através dos pernos a parte superior à parte inferior. O botão vermelho salta para fora.
  - ✓ Os condutores hidráulicos estão acoplados.

#### Desacoplar os condutores hidráulicos:

- (1) Colocar o sistema hidráulico sem pressão (consulte 6.1 Elementos de controlo).
- (2) Pressionar o botão vermelho e rodar a alavanca para cima.
- (3) Retirar a parte superior.
- (4) Colocar a capa de proteção.
- (5) Suspender a parte superior na respetiva suspensão do carregador frontal.
- (6) Fechar a tampa da parte inferior.
- (7) Rodar a alavanca para baixo.
  - ✓ O botão vermelho salta para fora.
  - ✓ Os condutores hidráulicos estão desacoplados.

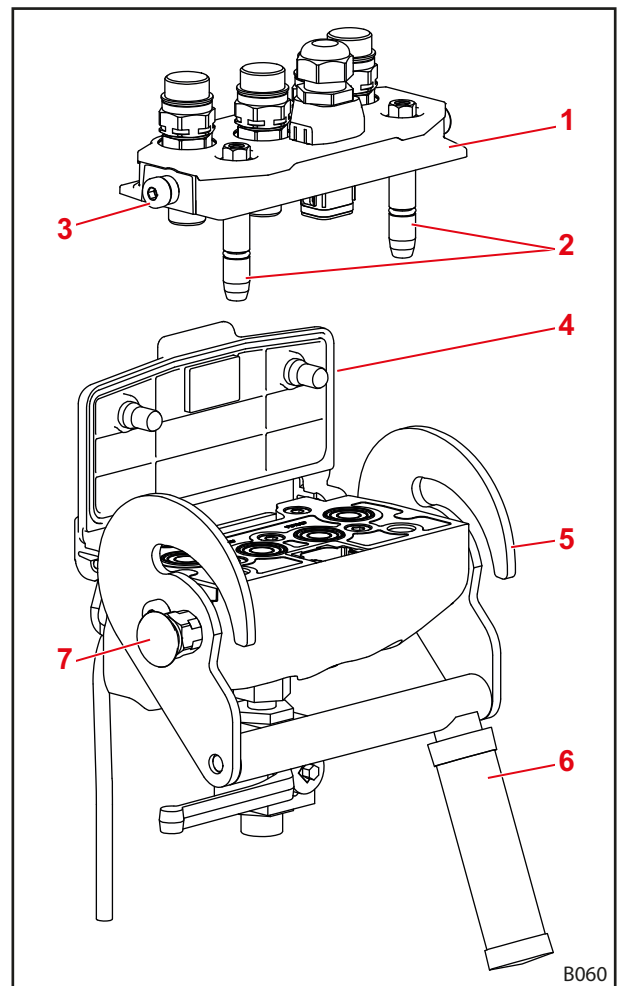


Fig. 77 Hydro-Fix

#### Legenda

- 1 Parte superior do Hydro-Fix
- 2 Pino guia
- 3 Cavilha
- 4 Tampa
- 5 Guia
- 6 Alavanca
- 7 Botão vermelho

## 6.3.4 Manuseamento do Implement-Fix

**⚠ ATENÇÃO**
**Perigo de ferimentos e danos materiais devido a acoplamentos hidráulicos sujos!**

Engates do Implement-Fix não limpos regularmente pode ter como consequências de que as peças de encaixe não sejam corretamente unidas ou as peças do Implement-Fix sejam danificadas na tentativa de acoplamento. Assim podem surgir irregularidades no funcionamento do sistema hidráulico. Irregularidades do sistema hidráulico podem provocar movimentos não controlados da ferramenta ou do carregador frontal e causar ferimentos graves.

- ▶ Limpar o Implement-Fix antes de acoplar.
- ▶ Fechar sempre a tampa da parte inferior do Implement-Fix para evitar sujidades.

*Acoplar os condutores hidráulicos:*

- (1) Colocar o sistema hidráulico sem pressão (consulte 6.1 Elementos de controlo).
- (2) Abrir a tampa na parte inferior (consulte 3.7.3 Acoplamento múltiplo Implement-Fix).
- (3) Limpar as superfícies de acoplamento com um pano.
- (4) Pressionar o botão vermelho e rodar a alavanca para cima.
- (5) Colocar a parte superior com a ajuda dos pinos guia na parte inferior.
- (6) Rodar a alavanca para baixo.
  - ✓ O guia pressiona através dos pernos a parte superior à parte inferior. O botão vermelho salta para fora.
  - ✓ Os condutores hidráulicos estão acoplados.

*Desacoplar os condutores hidráulicos:*

- (1) Colocar o sistema hidráulico sem pressão (consulte 6.1 Elementos de controlo).
- (2) Pressionar o botão vermelho e rodar a alavanca para cima.
- (3) Retirar a parte superior.
- (4) Fechar a tampa da parte inferior.
- (5) Rodar a alavanca para baixo.
  - ✓ O botão vermelho salta para fora.
  - ✓ Os condutores hidráulicos estão desacoplados.

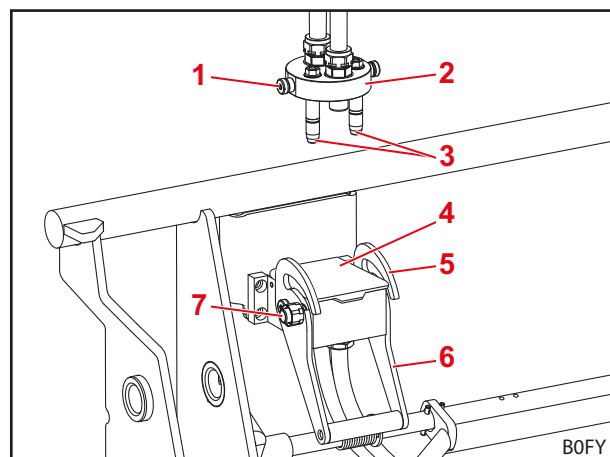


Fig. 78 Implement-Fix desacoplado

**Legenda**

- 1 Cavilha
- 2 Parte superior do Implement-Fix
- 3 Pino guia
- 4 Tampa
- 5 Guia
- 6 Alavanca
- 7 Botão vermelho

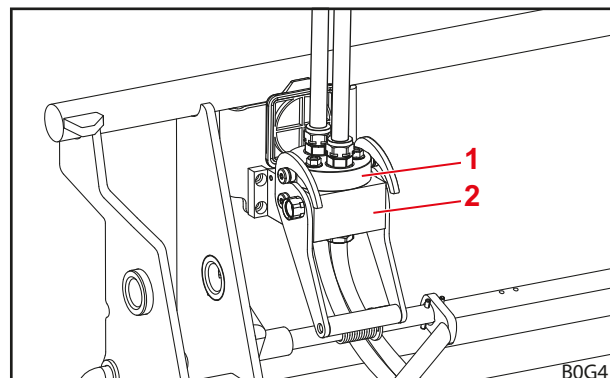


Fig. 79 Implement-Fix acoplado

**Legenda**

- 1 Parte superior do Implement-Fix
- 2 Parte inferior do Implement-Fix

## 6.4 Utilizar o bloqueio da ferramenta

### 6.4.1 Utilizar o bloqueio mecânico da ferramenta na armação de troca Euro, SMS e combinada

#### ⚠ ATENÇÃO

##### Perigo de ferimentos devido à queda da ferramenta!

Em caso de bloqueio da ferramenta aberto ou bloqueio da ferramenta incorretamente bloqueado a ferramenta pode cair. Pessoas que se encontram nas proximidades podem ser feridas gravemente.

- ▶ O bloqueio da ferramenta apenas pode ser acionado se a ferramenta estiver perto do chão ou sobre um espaço seguro.
- ▶ Verifique sempre o bloqueio correta da ferramenta.

#### ⚠ CUIDADO

##### Perigo de esmagamento devido à tensão da mola!

No manípulo do bloqueio da ferramenta existe uma tensão da mola que fecha o bloqueio ao levantar o manípulo. Um manuseio incorreto causa ferimentos nas mãos e nos dedos.

- ▶ Acione o manípulo sempre com uma mão e pegue-o sempre no meio.

*Abrir o bloqueio da ferramenta:*

- (1) Levantar e retirar a pega.
  - (2) Mover a pega para baixo até que a saliência enganchar na armação de troca.
- ✓ O bloqueio da ferramenta está aberto.

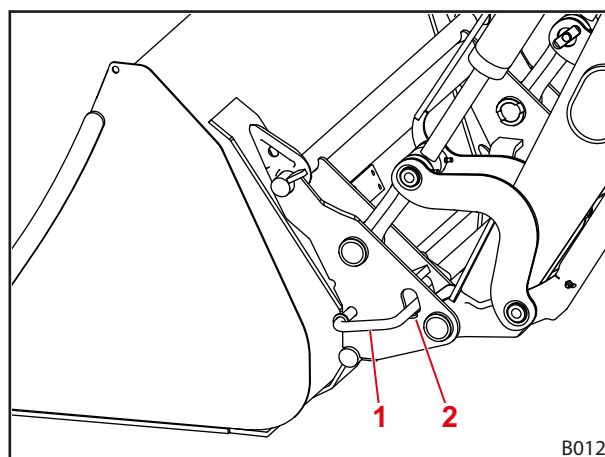


Fig. 80 Bloqueio mecânico da ferramenta

#### Legenda

- 1 Pega
- 2 Saliência

*Fechar o bloqueio da ferramenta:*

- (1) Acionar a função *Recolher*. Neste caso, o carregador frontal pode ser levantada, no máximo, 1,5 m.
- ✓ O bloqueio da ferramenta fecha automaticamente.

*Verificar o bloqueio da ferramenta:*

- Controlar que as pontas da seta do autocolante estão encostadas ao conector.

**i** Na armação de troca combina Euro-FR, o autocolante encontra-se na placa de montagem do meio (consulte Fig. 82).

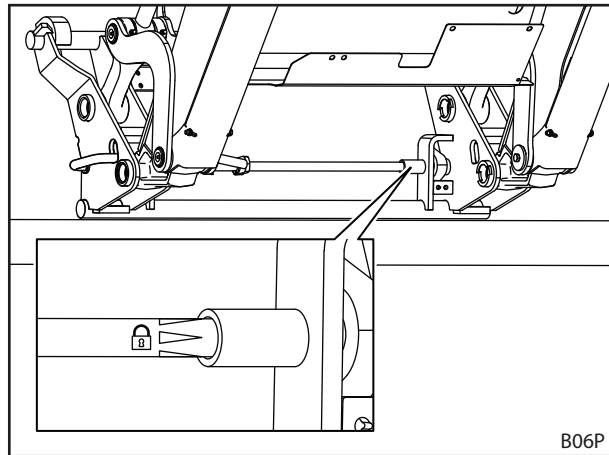


Fig. 81 Verificar o bloqueio da ferramenta através do autocolante

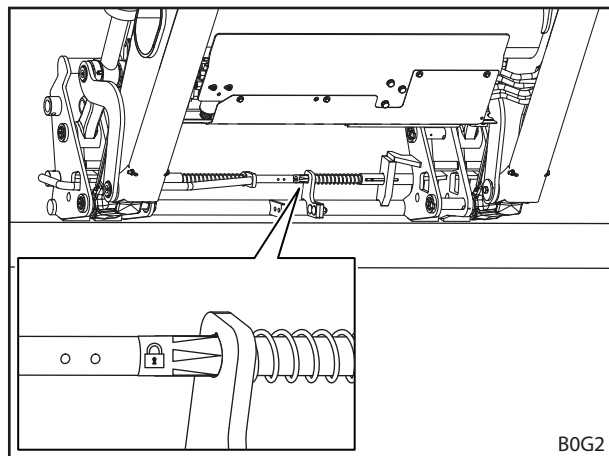


Fig. 82 Verificar o bloqueio da ferramenta através do autocolante (armação de troca combinada Euro-FR)

- Controlar que os dois pernos de bloqueio engancham corretamente nos olhais da ferramenta.

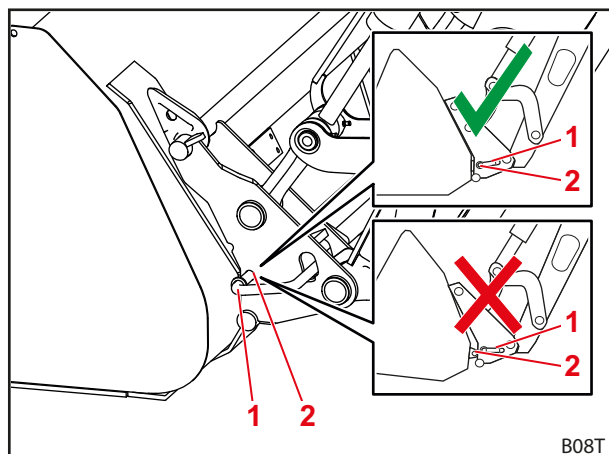


Fig. 83 Verificar a posição dos pernos de bloqueio

**Legenda**

- 1 Perno de bloqueio
- 2 Olhal

- Pressionar a ferramenta com a ponta no chão.
- ✓ Em caso de bloqueio correto, a ferramenta fica na armação de troca.
- ✓ O bloqueio da ferramenta está verificado.

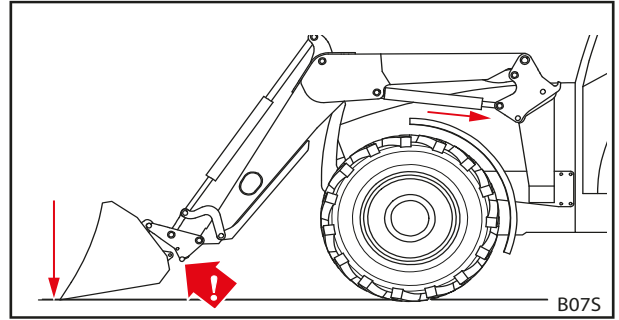


Fig. 84 Pressionar a ferramenta no chão

#### 6.4.2 Utilizar o bloqueio mecânico da ferramenta na armação de troca Skid-Steer

##### ⚠ ATENÇÃO

##### Perigo de ferimentos devido à queda da ferramenta!

Em caso de bloqueio da ferramenta aberto ou bloqueio da ferramenta incorretamente bloqueado a ferramenta pode cair. Pessoas que se encontram nas proximidades podem ser feridas gravemente.

- ▶ O bloqueio da ferramenta apenas pode ser acionado se a ferramenta estiver perto do chão ou sobre um espaço seguro.
- ▶ Verifique sempre o bloqueio correta da ferramenta.

##### ⚠ CUIDADO

##### Perigo de esmagamento devido à tensão da mola!

Na pega do bloqueio da ferramenta existe uma tensão da mola que fecha o bloqueio ao levantar a pega. Um manuseio incorreto causa ferimentos nas mãos e nos dedos.

- ▶ Acione o manípulo sempre com uma mão e pegue-o sempre no meio.

##### Abrir o bloqueio da ferramenta:

- Virar a pega para baixo, de ambos os lados.
- ✓ O bloqueio da ferramenta está aberto.

##### Fechar o bloqueio da ferramenta:

- Virar a pega para cima, de ambos os lados.
- ✓ O bloqueio da ferramenta está fechado.

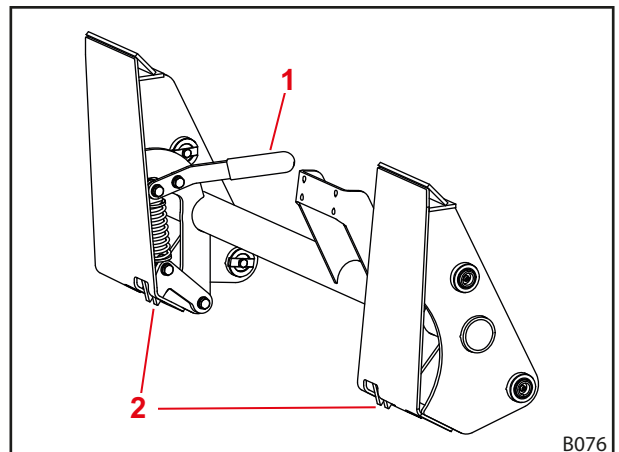


Fig. 85 Bloqueio da ferramenta na armação de troca Skid-Steer

##### Legenda

- 1 Pega
- 2 Gancho

Verificar o bloqueio da ferramenta:

- Controlar que ambos os ganchos engancham corretamente na ferramenta.
- Pressionar a ferramenta com a ponta no chão.
- ✓ Em caso de bloqueio correto, a ferramenta fica na armação de troca.
- ✓ O bloqueio da ferramenta está verificado.

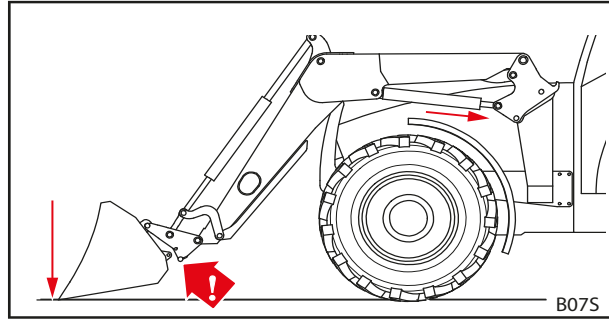


Fig. 86 Pressionar a ferramenta no chão

### 6.4.3 Utilizar o bloqueio hidráulico da ferramenta

#### ATENÇÃO

#### Perigo de ferimentos devido à queda da ferramenta!

Em caso de instalação ou utilização incorreta, a ferramenta pode cair devido a operação inadvertida. Assim, pessoas que se encontram nas proximidades podem ser feridas.

- ▶ O bloqueio hidráulico da ferramenta só pode ser montada por uma oficina especializada.
- ▶ Utilize apenas interruptores previstos da STOLL.
- ▶ Abaixar a ferramenta perto do chão ou em cima de uma superfície segura antes de utilizar a função do bloqueio da ferramenta.

Abrir o bloqueio da ferramenta:

- (1) Empurrar ligeiramente o trinco para baixo e acionar o interruptor.
  - ✓ A lâmpada acende-se.
- (2) Utilizar a função *Recolher* até que a ferramenta se encontrar no batente.
- (3) Continuar a utilizar a função *Recolher* durante alguns segundos até que o bloqueio da ferramenta estiver aberto.
  - ✓ O bloqueio da ferramenta está aberto.

Fechar o bloqueio da ferramenta:

- (1) Acionar o interruptor.
- (2) Utilizar a função *Recolher* até que a ferramenta se encontrar no batente.
- (3) Continuar a utilizar a função *Recolher* durante alguns segundos até que o bloqueio da ferramenta estiver fechado.
  - ✓ O bloqueio da ferramenta está fechado. A lâmpada não se acende.

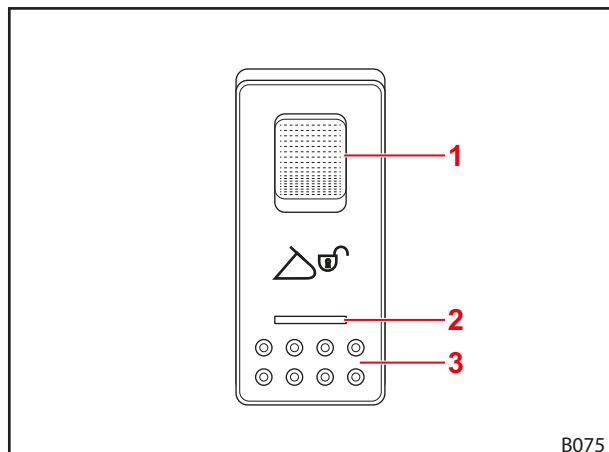


Fig. 87 Interruptor Hydro-Lock

#### Legenda

- 1 Trinco
- 2 Lâmpada
- 3 Interruptor



A utilização do bloqueio da ferramenta também é possível com STOLL Pro Control (consulte 6.1.4 STOLL Pro Control).



Verificar o bloqueio da ferramenta:

Só para a armação de troca combinada Euro-FR

- Controlar que as pontas da seta do autocolante estão encostadas à placa de montagem.

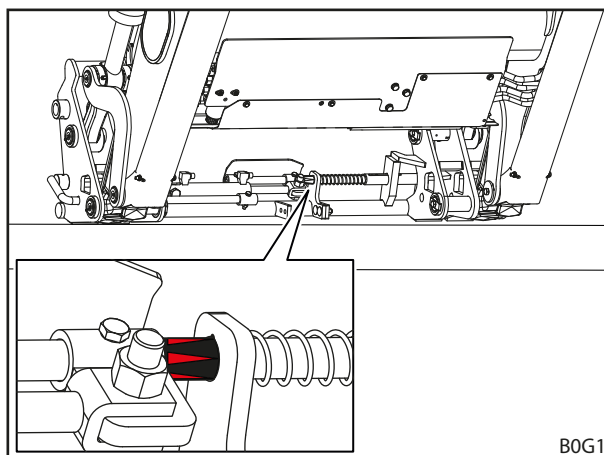


Fig. 88 Verificar o bloqueio da ferramenta através do autocolante

Para as outras armações de troca:

- Controlar que os indicadores amarelos se encontram respetivamente nas posições exteriores.

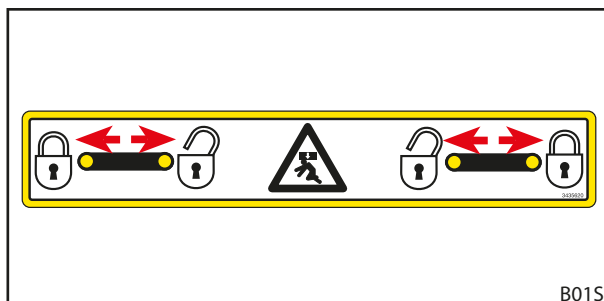


Fig. 89 Verificar a posição dos indicadores amarelos

- Controlar que os dois pernos de bloqueio engancham corretamente nos olhais da ferramenta.

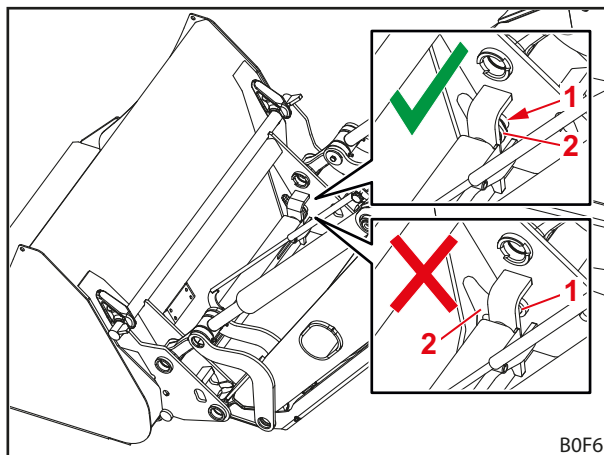


Fig. 90 Verificar a posição dos pernos de bloqueio

**Legenda**

- 1 Perno de bloqueio
- 2 Olhal

- Pressionar a ferramenta com a ponta no chão.
- ✓ Em caso de bloqueio correto, a ferramenta fica na armação de troca.
- ✓ O bloqueio da ferramenta está verificado.

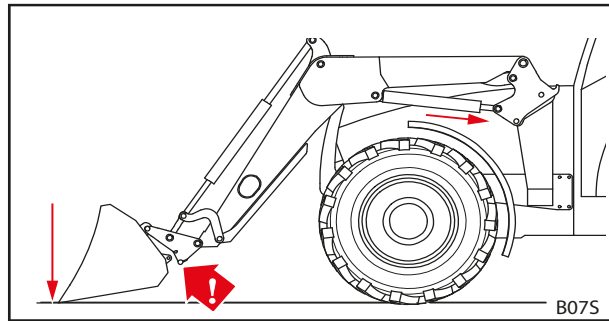


Fig. 91 Pressionar a ferramenta no chão

## 6.5 Recolher e pousar as ferramentas

### ⚠ ATENÇÃO

#### Perigo de ferimentos e danos materiais devido à queda da carga ou ao carregador frontal que desce!

Em caso de ferramentas compridas ou que vertam muito para a frente, o centro de gravidade pode deslocar-se e a válvula limitadora de pressão do carregador frontal pode abrir-se automaticamente. Desse modo, o carregador frontal verte ou baixa de forma não controlada e pode causar ferimentos graves e danos materiais.

- ▶ Observe a carga máxima do carregador frontal (consulte 11 Dados técnicos).
- ▶ Nos trabalhos com carregador frontal, utilize sempre um contrapeso na traseira do trator (consulte 5.3.2 Colocar lastro).
- ▶ Nos trabalhos de carga, mande sair as pessoas da zona de trabalho (consulte 2.8 Zonas de perigo).

### INDICAÇÃO

#### Danos materiais devido a ferramentas inadequadas!

A recolha de ferramentas muito compridas, muito largas ou muito pesadas pode ter como consequência a danificação do trator, do carregador frontal ou da ferramenta.

- ▶ Observe as medidas e os pesos corretos dos carregadores frontais e das ferramentas.
- ▶ Utilize apenas ferramentas previstas para o carregador frontal e para armação de troca instalada.
- ▶ Utilize ferramentas que sejam adequadas apenas para a atividade.
- ▶ Observe o manual de instruções da ferramenta.

### 6.5.1 Recolher ferramentas com bloqueio mecânico da ferramenta na armação de troca Euro, SMS e combinada

### ⚠ ATENÇÃO

#### Perigo de ferimentos e danos materiais devido à queda da ferramenta!

O bloqueio automático funciona apenas até aprox. 1,5 m de altura. Uma ferramenta não corretamente bloqueada pode cair e causar danos nos arredores e ferimentos.

- ▶ Verifique sempre o bloqueio correta da ferramenta.

### ⚠ CUIDADO

#### Perigo de esmagamento devido à tensão da mola!

No manípulo do bloqueio da ferramenta existe uma tensão da mola que fecha o bloqueio ao levantar o manípulo. Um manuseio incorreto causa ferimentos nas mãos e nos dedos.

- ▶ Acione o manípulo sempre com uma mão e pegue-o sempre no meio.

*Recolher a ferramenta:*

- (1) Abrir o bloqueio da ferramenta  
(consulte 6.4.1 Utilizar o bloqueio mecânico da ferramenta na armação de troca Euro, SMS e combinada).

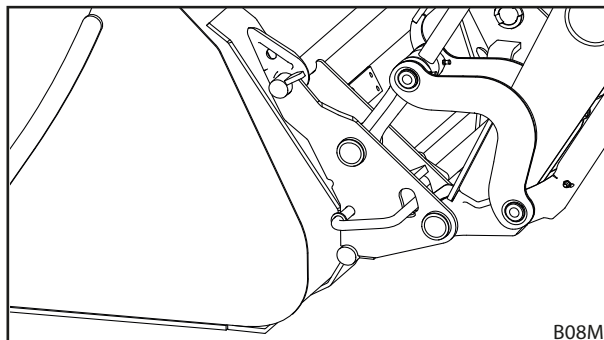


Fig. 92 Abrir o bloqueio da ferramenta

- (2) Utilize a função *Verter* até que a biela transversal superior da armação de troca se encontrar por baixo do gancho da ferramenta.

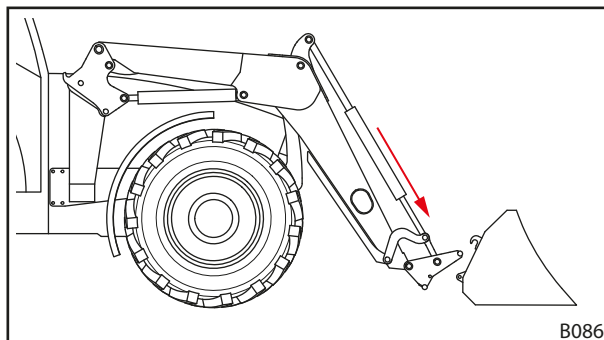


Fig. 93 Posicionar o braço oscilante

- (3) Aproximar-se da ferramenta.

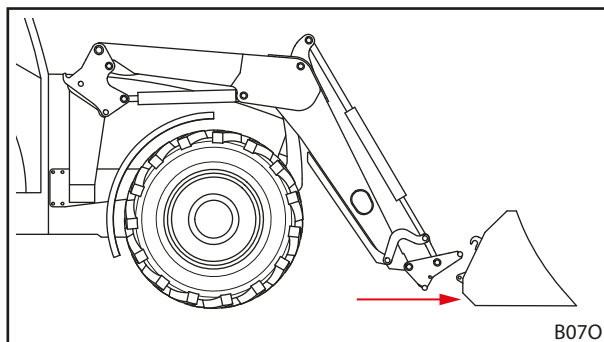


Fig. 94 Aproximar-se

- (4) Conduzir com cuidado o trator até a biela transversal da armação de troca ficar na ferramenta.

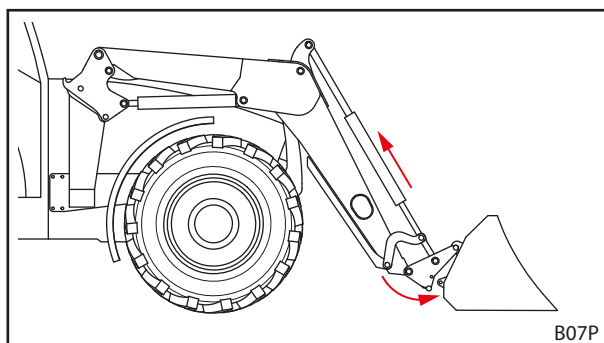


Fig. 95 Enganchar

- (5) Utilizar a função *Recolher* e avançar um pouco até que a biela transversal enganchar.
  - ✓ O bloqueio da ferramenta fecha automaticamente.
- (6) Verificar o bloqueio da ferramenta (consulte 6.4.1 *Utilizar o bloqueio mecânico da ferramenta na armação de troca Euro, SMS e combinada*).

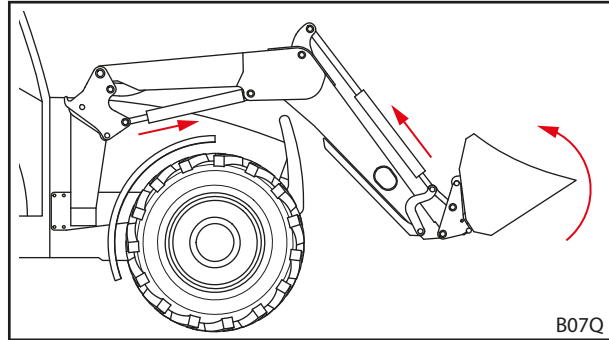


Fig. 96 Acionar o bloqueio da ferramenta

- (7) Unir, eventualmente, os condutores hidráulicos da ferramenta com os acoplamentos do carregador frontal.
  - Baixar o carregador frontal até que a ferramenta fique na horizontal sobre o chão.
  - Desligar o trator.
  - Puxar o travão de estacionamento.
  - Colocar o sistema hidráulico sem pressão (consulte 6.1 *Elementos de controlo*).  
ou  
Mover a alavanca de comando com função de ferramenta acionada nas posições finais laterais para retirar a pressão do sistema hidráulico da ferramenta (consulte 6.1 *Elementos de controlo*).
  - Ligar os condutores hidráulicos da ferramenta aos acoplamentos na armação de troca.
- (8) Em caso de fabricos de terceiros: coloque com cuidado a ferramenta em todas as posições finais para garantir que a ferramenta não colida com o carregador frontal.
  - ✓ A ferramenta está recolhida e operacional.

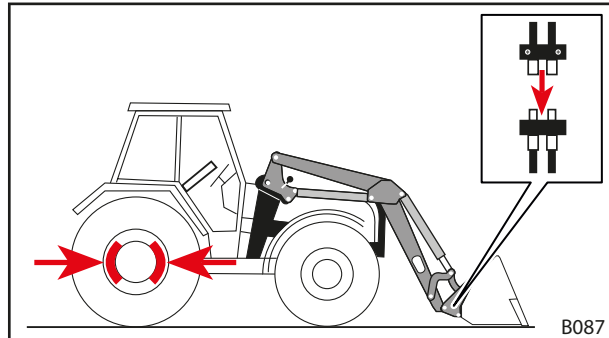


Fig. 97 Unir os condutores hidráulicos da ferramenta com os acoplamentos do carregador frontal

### 6.5.2 Recolher ferramentas com bloqueio mecânico da ferramenta na armação de troca Skid-Steer

#### ⚠ ATENÇÃO

##### Perigo de ferimentos devido à queda da ferramenta!

Em caso de bloqueio da ferramenta aberto ou bloqueio da ferramenta incorretamente bloqueado a ferramenta pode cair. Pessoas que se encontram nas proximidades podem ser feridas gravemente.

- ▶ O bloqueio da ferramenta apenas pode ser acionado se a ferramenta estiver perto do chão ou sobre um espaço seguro.
- ▶ Verifique sempre o bloqueio correta da ferramenta.

#### ⚠ CUIDADO

##### Perigo de esmagamento devido à tensão da mola!

No manípulo do bloqueio da ferramenta existe uma tensão da mola que fecha o bloqueio ao levantar o manípulo. Um manuseio incorreto causa ferimentos nas mãos e nos dedos.

- ▶ Acione o manípulo sempre com uma mão e pegue-o sempre no meio.

Recolher a ferramenta:

- (1) Abrir o bloqueio da ferramenta (consulte 6.4.2 Utilizar o bloqueio mecânico da ferramenta na armação de troca Skid-Steer).

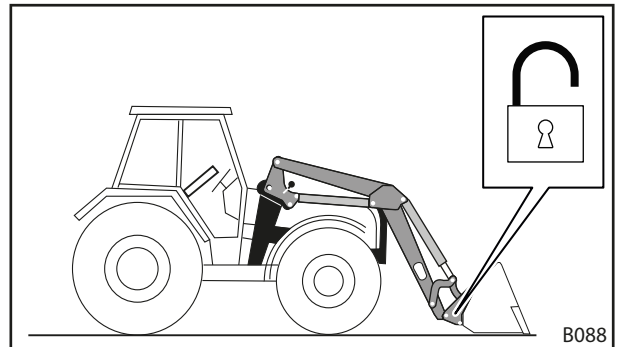


Fig. 98 Abrir o bloqueio da ferramenta

- (2) Aproximar-se da ferramenta.

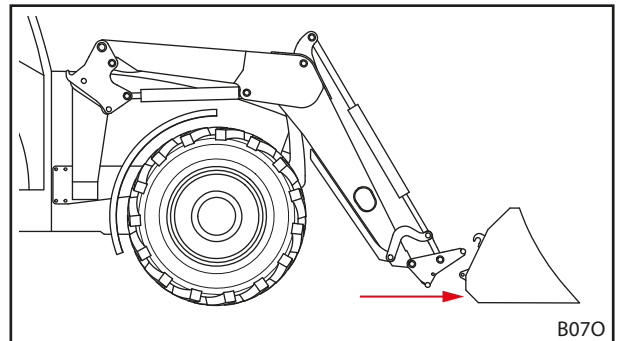


Fig. 99 Aproximar-se

- (3) Utilize a função *Verter* até que a biela transversal superior da armação de troca se encontrar por baixo do gancho da ferramenta.
- (4) Conduzir com cuidado o trator até a biela transversal da armação de troca ficar na ferramenta.

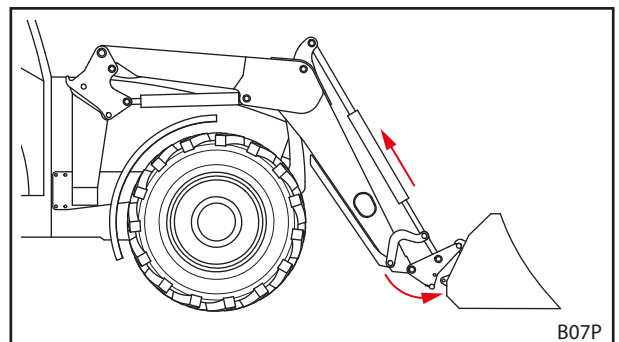


Fig. 100 Enganchar

- (5) Desligar o trator.
  - Desligar o motor.
  - Puxar o travão de estacionamento.
- (6) Fechar manualmente o bloqueio da ferramenta (consulte 6.4.2 *Utilizar o bloqueio mecânico da ferramenta na armação de troca Skid-Steer*).
- (7) Unir, eventualmente, os condutores hidráulicos da ferramenta com os acoplamentos do carregador frontal.
  - Baixar o carregador frontal até que a ferramenta fique na horizontal sobre o chão.
  - Colocar o sistema hidráulico sem pressão (consulte 6.1 *Elementos de controlo*).  
ou  
Mover a alavanca de comando com função de ferramenta acionada nas posições finais laterais para retirar a pressão do sistema hidráulico da ferramenta (consulte 6.1 *Elementos de controlo*).
  - Ligar os condutores hidráulicos da ferramenta aos acoplamentos na armação de troca.
- (8) Em caso de fabricos de terceiros:  
Coloque com cuidado a ferramenta em todas as posições finais para garantir que a ferramenta não colida com o carregador frontal.
  - ✓ A ferramenta está recolhida e operacional.

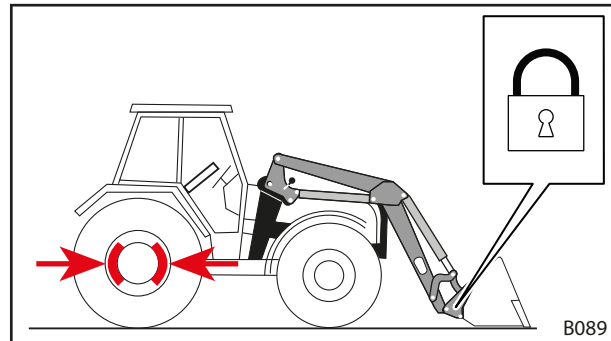


Fig. 101 Fechar o bloqueio da ferramenta

### 6.5.3 Recolher ferramentas com bloqueio hidráulico da ferramenta

#### **⚠ ATENÇÃO**

#### **Perigo de ferimentos devido à queda da ferramenta!**

Em caso de bloqueio da ferramenta aberto ou bloqueio da ferramenta incorretamente bloqueado a ferramenta pode cair. Pessoas que se encontram nas proximidades podem ser feridas gravemente.

- ▶ O bloqueio da ferramenta apenas pode ser acionado se a ferramenta estiver perto do chão ou sobre um espaço seguro.
- ▶ Verifique sempre o bloqueio correta da ferramenta.

#### *Recolher a ferramenta:*

- (1) Aproximar-se da ferramenta.
- (2) Abrir o bloqueio da ferramenta (consulte 6.4.3 *Utilizar o bloqueio hidráulico da ferramenta*).
- (3) Utilize a função *Verter* até que a biela transversal superior da armação de troca se encontrar por baixo do gancho da ferramenta.

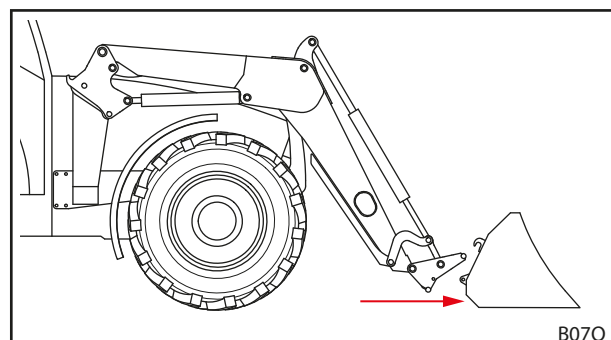


Fig. 102 Aproximar-se

- (4) Conduzir com cuidado o trator até a biela transversal da armação de troca ficar na ferramenta.
  - (5) Fechar o bloqueio da ferramenta (consulte 6.4.3 *Utilizar o bloqueio hidráulico da ferramenta*).
  - (6) Verificar o bloqueio da ferramenta (consulte 6.4.3 *Utilizar o bloqueio hidráulico da ferramenta*).
  - (7) Unir, eventualmente, os condutores hidráulicos da ferramenta com os acoplamentos do carregador frontal.
    - Baixar o carregador frontal até que a ferramenta fique na horizontal sobre o chão.
    - Desligar o motor e puxar o travão de estacionamento.
    - Colocar o sistema hidráulico sem pressão (consulte 6.1 *Elementos de controlo*).  
ou  
Mover a alavanca de comando com função de ferramenta acionada nas posições finais laterais para retirar a pressão do sistema hidráulico da ferramenta (consulte 6.1 *Elementos de controlo*).
    - Ligar os condutores hidráulicos da ferramenta aos acoplamentos na armação de troca.
  - (8) Em caso de fabricos de terceiros: coloque com cuidado a ferramenta em todas as posições finais para garantir que a ferramenta não colida com o carregador frontal.
- ✓ A ferramenta está recolhida e operacional.

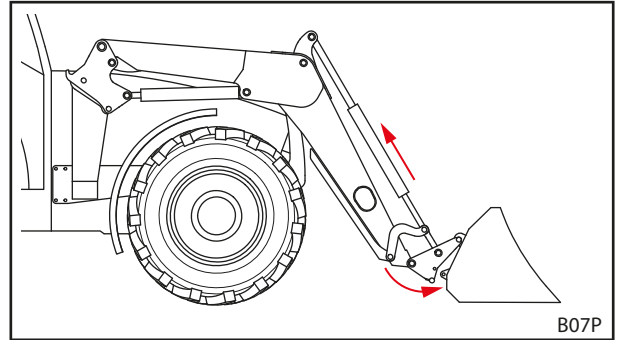


Fig. 103 Enganchar

### 6.5.4 Pousar as ferramentas

*Pousar a ferramenta:*

- (1) Baixar o carregador frontal para perto do chão de forma que a ferramenta fique na horizontal sobre o chão ou sobre um espaço seguro.



O carregador frontal não está completamente abaixado até ao chão.

- (2) Desligar o trator.
  - Puxar o travão de estacionamento.
  - Desligar o motor.
  - Colocar o sistema hidráulico sem pressão (consulte 6.1 *Elementos de controlo*).
  - ou
  - Mover a alavanca de comando com função de ferramenta acionada nas posições finais laterais para retirar a pressão do sistema hidráulico da ferramenta (consulte 6.1 *Elementos de controlo*).
- (3) Abrir o bloqueio da ferramenta (consulte 6.4 *Utilizar o bloqueio da ferramenta*).
- (4) Separar, eventualmente, os condutores hidráulicos dos acoplamentos na armação de troca (consulte 3.7 *Acoplamentos hidráulicos*).
- (5) Ligar o trator.
- (6) Baixar a ferramenta até ao chão.
- (7) Desenganchar a armação de troca do gancho da ferramenta.
  - Utilize a função *Verter* até que a biela transversal superior se encontrar por baixo do gancho da ferramenta.

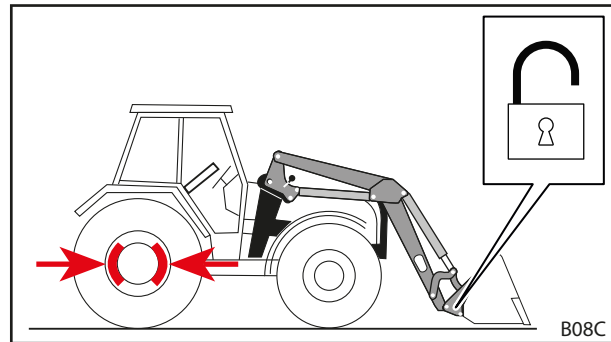


Fig. 104 Abrir o bloqueio da ferramenta

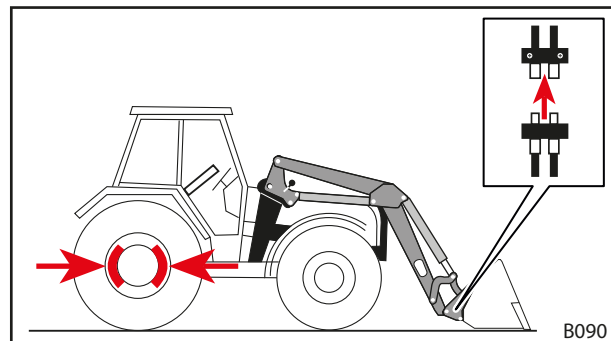


Fig. 105 Soltar os condutores hidráulicos

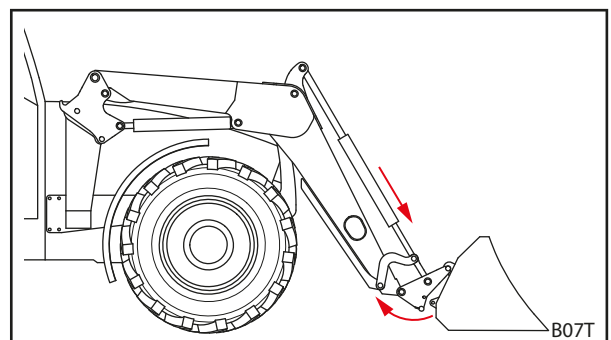


Fig. 106 Desenganchar a armação de troca



- (8) Andar lentamente com o trator de marcha-atrás.
  - (9) Verificar a posição segura da ferramenta.
  - (10) Cobrir a ferramenta, eventualmente, com uma lona de proteção.
- ✓ A ferramenta está pousada.

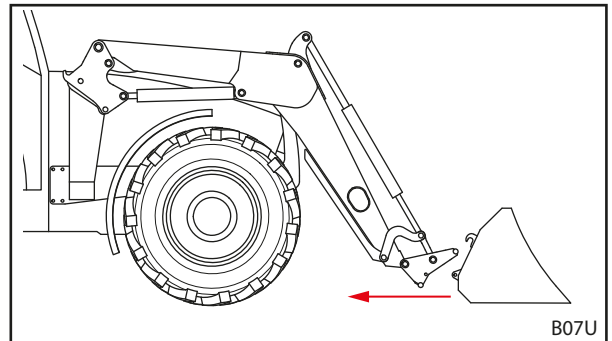


Fig. 107 Andar

## 6.6 Nivelar de marcha-atrás

### INDICAÇÃO

#### Danos materiais devido ao nivelamento incorreto!

Se o carregador frontal não for utilizado corretamente para o nivelamento, a máquina pode ser sobrecarregada e danificada.

- ▶ Nivelar apenas com ferramentas de pá.
- ▶ Nivelar apenas com a aresta dianteira da pá.
- ▶ Respeitar o ângulo máximo de 45° entre a aresta inferior da pá e o chão.
- ▶ Conduzir com esta posição da pá apenas em marcha-atrás.
- ▶ Respeitar a velocidade máxima de 10 km/h.

Com uma ferramenta de pá, o carregador frontal pode efetuar ligeiros trabalhos de nivelamento.

#### Nivelar de marcha-atrás:

- (1) Baixar o carregador frontal.
  - (2) Utilizar a função *Verter e Recolher* até que o ângulo entre a aresta inferior da pá e o chão é, no máximo, 45°.
  - (3) Conduzir lentamente para trás.
- ✓ O chão está nivelado.

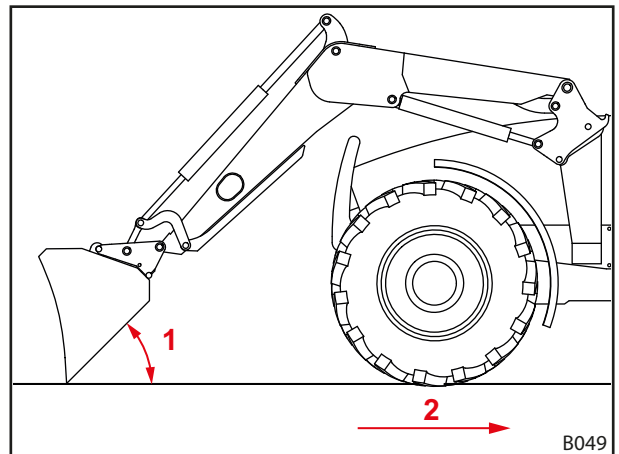


Fig. 108 Nivelar de marcha-atrás

#### Legenda

- 1 Respeitar o ângulo máximo de 45° entre a aresta inferior da pá e o chão
- 2 Respeitar a velocidade máxima de 10 km/h

## 6.7 Recolher carga

### PERIGO

#### **Perigo de vida devido a carga que cai nos carregadores frontais sem versão paralela!**

Nos carregadores frontais sem versão paralela, a ferramenta inclina-se para trás na elevação. Assim, a carga pode cair em cima do condutor e causar-lhe ferimentos fatais.

- ▶ Observe a carga durante o levantamento. Não levante a carga na marcha atrás.
- ▶ Nos carregadores frontais sem versão paralela, compense o aumento de ângulo «vertendo» a ferramenta.

### ATENÇÃO

#### **Perigo de ferimentos e danos materiais devido à queda da carga ou ao carregador frontal que desce!**

Em caso de ferramentas compridas ou que vertam muito para a frente, o centro de gravidade pode deslocar-se e a válvula limitadora de pressão do carregador frontal pode abrir-se automaticamente. Desse modo, o carregador frontal verte ou baixa de forma não controlada e pode causar ferimentos graves e danos materiais.

- ▶ Observe a carga máxima do carregador frontal (consulte *11 Dados técnicos*).
- ▶ Nos trabalhos com carregador frontal, utilize sempre um contrapeso na traseira do trator (consulte *5.3.2 Colocar lastro*).
- ▶ Nos trabalhos de carga, mande sair as pessoas da zona de trabalho (consulte *2.8 Zonas de perigo*).

### ATENÇÃO

#### **Perigo de acidente em caso de condução na estrada pública devido ao carregador frontal levantado!**

Um carregador frontal demasiado levantado pode provocar colisões com linhas elétricas, pontes, árvores, etc.

- ▶ Observar as instruções para a condução na estrada (consulte *6.8 Conduzir na estrada*).
- ▶ Não conduza nas vias rodoviárias com a ferramenta carregada.

### INDICAÇÃO

#### **Danos materiais devido à condução em marcha atrás incorreta com carga!**

Se a ferramenta ou a armação de troca na marcha atrás sob carga se encontra no chão, pode surgir um forte desgaste e danos no carregador frontal e na armação de troca.

- ▶ Depois de recolher a carga com o carregador frontal na posição inferior, levantar primeiro o carregador frontal e conduzir depois em marcha atrás.

### INDICAÇÃO

#### **Danos materiais devido à recolha com o carregador frontal totalmente rebaixado!**

Se com o carregador frontal completamente rebaixado for utilizada a função *recolher*, a armação de troca pode esfregar no solo. Pode surgir um forte desgaste e danos no carregador frontal e na armação de troca.

- ▶ Levantar primeiro o carregador frontal (cerca de 10 cm) e utilizar depois a função *recolher*.



Para evitar desgaste na armação de troca e na ferramenta, os patins de desgaste podem ser montados nos carregadores frontais FS/FZ 30-50. Os patins de desgaste aumentam a distância entre a armação de troca ou ferramenta e o chão.

Nos carregadores frontais FZ 60, FZ 80 e FZ 100, os patins de desgaste pertencem ao equipamento de série.

**i** A recolha da carga é descrita no exemplo de uma ferramenta de recolha da STOLL. Observe o manual de instruções da ferramenta montada.

**Recolher carga:**

→ Antes de começar o trabalho, verificar a função segura e correta da ferramenta sem carga.

- (1) Baixar o carregador frontal para a altura desejada.
- (2) Colocar a ferramenta na horizontal e entrar de frente na carga.

**i** Para um carregamento mais fácil da ferramenta ao entrar na carga, levantar ligeiramente o carregador frontal.

- (3) Inclinar a ferramenta para trás.

- (4) Levante o carregador frontal.
  - (5) Conduzir lentamente para trás.
  - (6) Deslocar a carga para o destino.
- ✓ A carga foi recolhida.

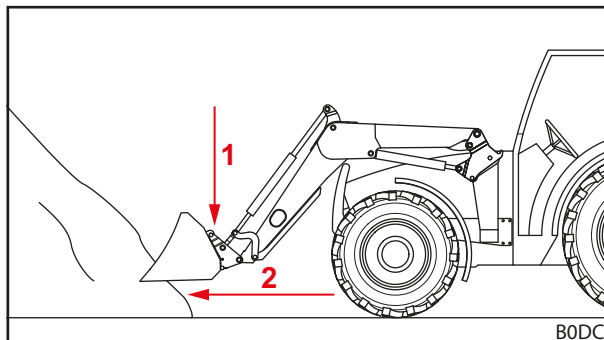


Fig. 109 Baixar o carregador frontal e entrar em frente na carga

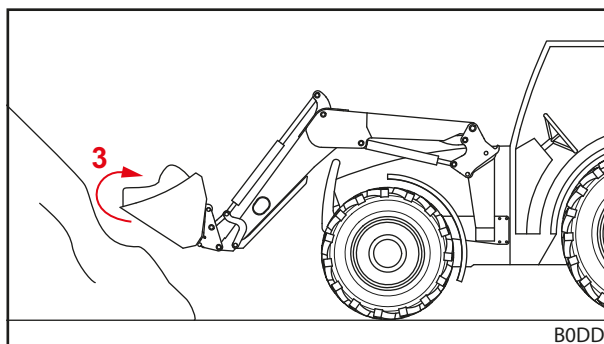


Fig. 110 Inclinar a ferramenta para trás e recolher a carga

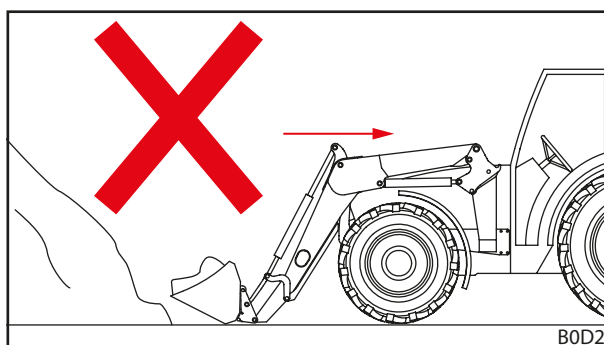


Fig. 111 Marcha atrás sob carga – errado

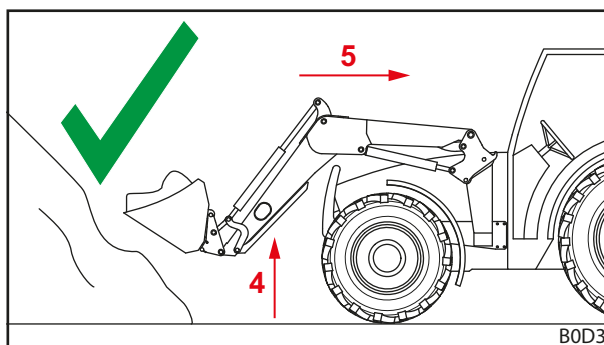


Fig. 112 Marcha atrás sob carga – correto

## 6.8 Conduzir na estrada

### ⚠ ATENÇÃO

#### **Perigo de acidente e de ferimentos grave devido à queda da carga!**

Ao conduzir na estrada, a carga que cai pode provocar acidentes e ferimentos graves nos utentes de trânsito.

- ▶ Não conduza nas vias rodoviárias com a ferramenta carregada.

### ⚠ ATENÇÃO

#### **Possível perigo de acidente e de ferimentos devido a movimentos involuntários do carregador frontal!**

Um acionamento inadvertido do carregador frontal durante a condução na estrada pode originar acidentes e assim ferir pessoas.

- ▶ Bloquear a alavanca de comando ou o sistema hidráulico do carregador frontal durante a condução na estrada.

### ⚠ ATENÇÃO

#### **Possível perigo de ferimentos devido ao movimento não controlado do carregador frontal!**

Se o controlador não for acionado durante algum tempo, podem surgir, p. ex., diferenças de temperatura entre o óleo hidráulico e o controlador. Assim, as unidades de controlo incrustam-se e o carregador frontal move-se de forma não controlada. Como consequência, pode provocar acidentes graves.

- ▶ Em caso de temperaturas ambientes inferiores a 10 °C e não utilização do carregador frontal de mais de 15 minutos, acione sempre primeiro as funções *Recolher* e *Verter* quando o trator estiver imobilizado para aquecer a unidade de comando.
- ▶ Utilize as funções *Elevar* e *Baixar* apenas depois da fase de aquecimento.

### ⚠ ATENÇÃO

#### **Perigo de acidente devido ao carregador frontal levantado!**

Ao conduzir na estrada, o trator com o carregador frontal levantado pode tombar e causar acidentes graves.

- ▶ Nos trabalhos com carregador frontal, utilize sempre um contrapeso na traseira do trator.
- ▶ Não conduza mais depressa do que 25 km/h.
- ▶ Observe as dimensões alteradas da máquina.
- ▶ Observe a altura de passagem, por ex., por baixo de pontes, cabos de alta tensão ou árvores.
- ▶ Conduza com especial cuidado nas curvas.
- ▶ Observe a distância de travagem maior.
- ▶ Dado o caso, peça ajuda em caso de má visibilidade.

Na condução na estrada, o trator com carregador frontal montado só pode ser conduzido por pessoas que tenham a carta de condução necessária e o conhecimento das regras públicas de trânsito.

*Além disso observe:*

- Desmonte a ferramenta respeitando uma distância superior a 3,5 m entre o volante e aresta dianteira da ferramenta.
- Se possível, levante o carregador frontal de modo a que a resta dianteira da ferramenta não ultrapasse os 4 m de altura e aresta inferior da ferramenta não desça abaixo dos 2 m, no mínimo, da faixa de rodagem.
- Ativar a proteção de condução na estrada (ver 6.8.1 *Ativar e desativar a proteção de condução na estrada*).

- Se existir, ative o Comfort-Drive (ver 4.9.2 *Comfort-Drive*).
- Observe as regras de trânsito nacionais em vigor.

### 6.8.1 Ativar e desativar a proteção de condução na estrada

#### Alavanca de comando própria do trator

*Ativar a proteção de condução na estrada:*

- (1) Bloquear a alavanca de comando na posição zero. Se não for possível bloquear a alavanca de comando, feche a válvula de fecho no condutor hidráulico *Eleva*r (ver manual de instruções do trator).
- ✓ A proteção de condução na estrada está ativada. Um acionamento acidental do carregador frontal já não é possível.

#### Alavanca de comando própria do trator e sistema hidráulico Comfort adicional

*Ativar a proteção de condução na estrada:*

- (1) Para o sistema hidráulico Comfort (ver 4.9.2 *Comfort-Drive*), colocar o interruptor na posição "Função original ativa".
- ✓ A proteção de condução na estrada está ativada. Um acionamento acidental do carregador frontal já não é possível.

#### STOLL Base Control

*Ativar a proteção de condução na estrada:*

- (1) Bloquear a alavanca de comando (ver 6.1.3 *STOLL Base Control*) na posição zero.
- ✓ A proteção de condução na estrada está ativada. Um acionamento acidental do carregador frontal já não é possível.

#### STOLL Pro Control

*Ativar a proteção de condução na estrada:*

- (1) Colocar a alavanca de comando (ver 6.1.4 *STOLL Pro Control*) no modo de espera.
- ✓ A proteção de condução na estrada está ativada. Um acionamento acidental do carregador frontal já não é possível.

### 6.8.2 Passar por baixo de passagens baixas

Por ex., nas pontes, nos cabos de alta tensão ou nas árvores, a altura de passagem pode ser baixa para o carregador frontal levantado. Neste caso, observe o seguinte procedimento:

*Passar por baixo de passagens baixas:*

- (1) Parar antes da passagem.
  - (2) Desativar a proteção de condução na estrada.
  - (3) Utilizar a função *Recolher* e *Verter* para aquecer, eventualmente, o controlador.
  - (4) Baixar o carregador frontal.
  - (5) Passar por baixo da passagem.
  - (6) Depois da passagem, levantar o carregador frontal.
  - (7) Ativar a proteção de condução na estrada.
- ✓ Passou por baixo da passagem.

## 6.9 Parar o trator com o carregador frontal

### **⚠ ATENÇÃO**

#### **Possível perigo de ferimentos devido à descida do carregador frontal!**

O carregador frontal vai baixando com o tempo através da queda de pressão no sistema hidráulico. Aqui podem surgir danos e acidentes.

- ▶ Ao parar ou sair do trator, baixar sempre o carregador frontal.
  - ▶ Observe todos os passos de ação para parar corretamente o trator com o carregador frontal.
- 

*Parar o trator com o carregador frontal:*

- (1) Baixar o carregador frontal até ao chão.
- (2) Desligar o trator.
  - Puxar o travão de estacionamento.
  - Desligar o motor.
- (3) Colocar o sistema hidráulico sem pressão (consulte 6.1 *Elementos de controlo*).
- (4) Retirar a chave da ignição para proteger o trator contra uma utilização não autorizada.
  - ✓ O trator com o carregador frontal está parado com segurança.

Para parar o trator com carregador frontal, observe também o manual de instruções do trator.

Instruções para parar o trator sem carregador frontal, consulte 9.1 *Colocação fora de serviço provisória*.

## 7 Detecção de erros em caso de avarias

### ATENÇÃO

#### **Perigo de morte e danos materiais devido à segurança que falta!**

Trabalhos de deteção de erros e de reparação não efetuados corretamente prejudicam a segurança do carregador frontal.

- ▶ Os trabalhos de reparação necessários só podem ser efetuados por uma oficina especializada.

As avarias no carregador frontal são originadas frequentemente por fatores não causados por falha de funcionamento do carregador frontal.

Em caso de avarias, verifique em primeiro:

- Existe óleo suficiente no depósito hidráulico do trator?
- Foi utilizado o óleo correto?  
Utilizar o óleo apenas de acordo com o manual de instruções do trator. O óleo incorreto pode originar a formação de espuma e fugas.
- O óleo hidráulico está limpo e sem humidade?  
Substituir o óleo e o filtro, se necessário.  
Montar, eventualmente, um filtro adicional no sistema hidráulico.
- As mangueiras e as ligações estão corretamente montadas?  
As ligações têm de estar encaixadas.
- As mangueiras e as ligações estão intactas, não estão apertadas ou torcidas?
- Os cilindros do carregador frontal foram movidos várias vezes nas posições finais para remover o ar dos condutores e dos cilindros?
- Teve em conta as temperaturas mínimas exteriores?  
O óleo já atingiu a temperatura de serviço?

Se estes pontos não forem resolvidos, a tabela seguinte ajuda-o a localizar e a reparar a avaria.



Reparações inadequadas podem resultar em riscos de segurança. Por isso, apenas podem ser executados trabalhos de reparação por técnicos suficientemente qualificados!  
A STOLL recomenda a execução dos trabalhos de reparação por uma oficina especializada.

Descrição da falha	Causa	Resolução de falhas
Alavanca de comando emperrada.	Cabos Bowden emperrados.	Verificar as fixações, a colocação e se os bacos Bowden não estão emperrados. Se necessário, olear ou substituir os cabos Bowden.
	Válvula que se move com dificuldade no bloco de controlo.	Verificar a válvula, eventualmente substituir.
O carregador frontal e/ou a ferramenta trabalham no sentido errado à alavanca de comando.	Ligação hidráulica mal montada.	Verificar e, se necessário, corrigir as ligações hidráulicas.
	Cabos Bowden mal montados.	Verificar e, se necessário, corrigir a ligação dos cabos Bowden.
	Alavanca de comando mal alinhada.	Verificar a posição de montagem, eventualmente, alterar a ligação dos cabos Bowden.
O carregador frontal, a ferramenta e a ferramenta com função hidráulica, como garra superior, movem-se muito devagar ou não se movem.	Óleo a menos no sistema hidráulico.	Verificar o nível do óleo e, se necessário, reatestar.
	Acoplamentos hidráulicos mal montados.	Verificar as ligações.
	Bomba do trator gasta.	Verificar e, se necessário, substituir a bomba do trator.
	Fluxo do óleo demasiado baixo.	Verificar o sistema hidráulico do trator.
	Rotação do motor demasiado baixa.	Aumentar a rotação do motor.
	Líquido hidráulico demasiado frio.	Aquecer o sistema hidráulico à temperatura de trabalho.
	Demasiada carga na ferramenta.	Reduzir a carga.
	Acoplamento hidráulico danificado.	Verificar os acoplamentos, se necessário, substituí-los.
	Fuga interna no cilindro hidráulico.	Verificar o cilindro, se necessário, reparar ou substituir o cilindro danificado.
	Válvula limitadora de pressão mal ajustada.	Verificar o ajuste da válvula limitadora de pressão.
	Fuga interna no bloco de comando.	Verificar e, se necessário, substituir o bloco de comando.
	Alavanca de comando mal ajustada.	Corrigir os ajustes da alavanca de comando.
	Válvula da garra superior não reage.	Verificar o imã e a válvula, eventualmente substituir.
Capacidade de elevação e de rasgamento demasiado baixa.	Pressão de óleo demasiado baixa.	Verificar o sistema hidráulico do trator.
	Fuga interna no cilindro hidráulico.	Verificar o cilindro, se necessário, reparar ou substituir o cilindro danificado.
	Demasiada carga na ferramenta.	Reduzir a carga.
	Válvula limitadora de pressão primária ou secundária mal ajustada ou com defeito.	Verificar o ajuste das válvulas limitadoras de pressão e, se necessário, substituir.
	Fuga interna no bloco de comando.	Verificar e, se necessário, substituir o bloco de comando.
Ar no óleo hidráulico (detetável no líquido hidráulico com espuma).	A bomba hidráulica aspira ar.	Verificar se os condutores entre a bomba hidráulica e o depósito estão soltos ou se há ligações danificadas.
	Filtro hidráulico sujo.	Verificar o filtro hidráulico e substituí-lo, se necessário.
	Nível de óleo muito baixo no tanque.	Verificar a quantidade de óleo e reabastecer, se necessário.
	Misturar tipos de óleo.	Utilizar apenas óleos recomendados.
	Introdução de óleo de retorno.	Ligação para óleo de retorno de acordo com a especificação.



Descrição da falha	Causa	Resolução de falhas
Fuga nos acoplamentos hidráulicos do carregador frontal ou do 3.º ou 4.º circuito de comando.	Fuga devido a sujidade que entrou.	Limpar ou substituir o acoplamento. Em caso de não utilização do carregador frontal ou do 3.º ou 4.º circuito de comando, fechar os acoplamentos hidráulicos com as tampas protetoras ou fechar a tampa com Hydro-Fix.
	Desgaste ou danificações dos acoplamentos.	Substituir os acoplamentos.
Carregador frontal, ferramenta e ferramenta com função hidráulica bloqueados durante o movimento de elevação ou rebaixamento.	Acoplamento não totalmente fechado.	Verificar o acoplamento hidráulico.
	Acoplamento danificado.	Substituir as metades danificadas dos acoplamentos.
	Hydro-Fix, acoplador múltiplo e Implement-Fix não totalmente fechados.	Controlar a alavanca de bloqueio quanto a deformações. Verificar os acoplamentos quanto à fixação correta, se necessário, fixá-los.
O carregador frontal balança ao baixar a carga.	Velocidade a baixar demasiado elevada.	Travar a velocidade de rebaixamento.
Ferramenta instável no carregador frontal de alta velocidade FS (a ferramenta bascula para baixo).	Despejo de alta velocidade sem verter acionado. Isto causa vácuo no sistema hidráulico.	Acionar o despejo de alta velocidade apenas enquanto verte. Aumentar as rotações do motor para transportar óleo suficiente.
Os cilindros da ferramenta saem, mas não voltam a entrar.	A vedação do pistão no cilindro da ferramenta está danificada, unindo assim as superfícies do pistão e do anel entre si.	Verificar se o cilindro separado está vedado, se necessário, substituir o cilindro danificado.
	A válvula de assento não volta à posição de partida depois da conexão de alta velocidade.	Desmontar a válvula de assento e procurar partículas de sujidade, substituí-la em caso de emergência.
	Fluxo de óleo demasiado baixo.	Verificar o sistema hidráulico do trator.
	A válvula limitadora de pressão dupla do bloco de controlo do carregador frontal não fecha.	Limpar a válvula limitadora de pressão dupla e, se necessário, substituir.
Fugas no bloco e no sistema hidráulico.	Ligações aparafusadas soltas.	Reapertar as ligações aparafusadas.
	Fuga entre o íman e a válvula.	Desapertar a porca serrilhada, retirar o íman, reapertar o núcleo do íman com a chave inglesa.
	Fuga entre os flanges da válvula.	Reapertar os parafusos ou substituir os anéis de vedação.
	Vedações com defeito.	Substituir os anéis de vedação.
Na recolha, o carregador frontal levanta da posição descida.	Falta de óleo no lado da biela do cilindro do braço oscilante.	Aumentar a rotação do motor no rebaixamento.
		Baixar sem posição flutuante.
Na recolha, o carregador frontal levanta da posição descida e ao verter em seguida, o carregador frontal baixa rápido demais.	Falta de óleo no fundo da biela do cilindro do braço oscilante.	Depois do erro anterior, acionar só a função <i>Elevação</i> até que o carregador frontal levantar e a ferramenta funcione de forma paralela.
O bloqueio do carregador frontal não pode ser travado corretamente.	O bloqueio do carregador frontal Não está ajustado corretamente.	Ajustar o bloqueio do carregador frontal (consulte 5.6 <i>Ajustar o bloqueio do carregador frontal</i> ).
	O calço de aperto está montado em posição incorreta.	Verificar a posição de montagem do calço de aperto, caso necessário, mandar adaptar (consulte 5.6 <i>Ajustar o bloqueio do carregador frontal</i> ).
	Desgaste dos suportes do carregador frontal.	Verificar os suportes do carregador frontal (consulte 8.2.2 <i>Indicações de manutenção dos suportes do carregador frontal</i> ) e mandar reparar ou substituir as peças de montagem numa oficina especializada.
Os engates de encaixe não podem ser acoplados.	Pressão no sistema.	Deixar reduzir a pressão por uma oficina especializada.

Descrição da falha	Causa	Resolução de falhas
Na opção REAL <sup>3</sup> : os engates de encaixe não podem ser acoplados.	Pressão no sistema.	Puxar a válvula de alívio de pressão no REAL <sup>3</sup> para fora (consulte 6.1.7 <i>Válvula REAL<sup>3</sup></i> ).
Na opção REAL <sup>3</sup> : Pouca força de elevação em caso de temperaturas ambiente frias.	O sinal Load-Sensing total não está disponível.	Efetuar o pré-ajuste da válvula REAL <sup>3</sup> e, caso necessário, substituir o diafragma na válvula por um bujão.
Na opção Pro Control: o 3. circuito de comando para em caso de desvio e acionamento da tecla T1.	Quebra de cabo/problemas de massa.	Repor o comando através da tecla S1.
Na opção Pro Control: a função da ferramenta ( <i>Verter/Recolher</i> ) para me caso de desvio e acionamento da tecla T1.	Nenhuma válvula detetada porque não existe nenhuma válvula.	Continuar a trabalhar sem tecla T1.
Na opção Pro Control: o 4. circuito de comando para em caso de desvio e acionamento da tecla T3.	Quebra de cabo/problemas de massa.	Repor o comando através da tecla S1.
Na opção Pro Control: a função da ferramenta ( <i>Verter/Recolher</i> ) para me caso de desvio e acionamento da tecla T3.	Nenhuma válvula detetada porque não existe nenhuma válvula.	Continuar a trabalhar sem tecla T3.
Na opção Pro Control: a função <i>Return-To-Level</i> para em caso de desvio e acionamento da tecla T2.	Quebra de cabo/problemas de massa.	Repor o comando através da tecla S1.
Na opção Pro Control: a função <i>Return-To-Level</i> para assim que o sensor comuta.	Resistência paralela ao sensor não disponível/com defeito.	Montar/substituir o cabo com resistência.
Na opção Pro Control: a função <i>Elevação-/Baixar</i> para em caso de desvio e acionamento da tecla T2.	Nenhuma válvula detetada porque não existe nenhuma válvula.	Continuar a trabalhar sem tecla T2.
Na opção Pro Control: despejo rápido sem função.	Quebra de cabo/problemas de massa.	Deteção de erros.
Na opção Pro Control: Comfort-Drive sem função, apesar o LED L4 estar aceso.	Quebra de cabo/problemas de massa.	Deteção de erros.
	Relé em X5 e X7 não instalado/com defeito.	Colocar/substituir relé.
Na opção Pro Control: Hydro-Lock sem função, apesar o LED L3 estar aceso.	Quebra de cabo/problemas de massa.	Deteção de erros.
	Relé em X6 e X7 não instalado/com defeito.	Colocar/substituir relé.

## 8 Conservação

### ⚠ ATENÇÃO

#### **Perigo de ferimentos graves devido ao rebaixamento não controlado do carregador frontal!**

Durante os trabalhos de manutenção e de reparação, um carregador frontal levantado pode baixar inesperadamente e esmagar e ferir pessoas.

- ▶ Efetuar os trabalhos de reparação apenas com o carregador frontal totalmente rebaixado.

### ⚠ ATENÇÃO

#### **Perigo de ferimentos devido à queda do carregador frontal!**

Se o carregador frontal for colocado em cima dos apoios de descanso, este encontra-se em posição não suficientemente segura para poder efetuar os trabalhos de reparação. O carregador frontal pode tombar e ferir gravemente as pessoas que se encontram nas proximidades.

- ▶ Efetuar os trabalhos de reparação apenas com o carregador frontal montado.
- ▶ Caso a montagem não for possível, proteja o carregador frontal com a ajuda de uma grua ou com cabos ou correntes firmes contra o capotamento.

### ⚠ ATENÇÃO

#### **Perigo de ferimento devido ao óleo hidráulico sob alta pressão!**

Mesmo com o trator parado ou com o carregador frontal desmontado, o sistema hidráulico pode estar ainda sob pressão. Em caso de manutenção inadequada, o óleo pode sair sob alta pressão e ferir gravemente as pessoas que se encontram nas proximidades.

- ▶ Antes de abrir os acoplamentos ou antes da desmontagem de componentes, coloque o sistema hidráulico sem pressão.
- ▶ Na procura de fugas, utilize sempre meios auxiliares adequados.
- ▶ Nunca procure fugas com os dedos.

### ⚠ CUIDADO

#### **perigo de queimaduras devido a peças quentes da máquina!**

Os componentes hidráulicos, assim como outras peças da máquina do carregador frontal e do trator podem aquecer durante o funcionamento. Nos trabalhos de reparação podem surgir queimaduras da pele.

- ▶ Antes de começar com os trabalhos de reparação, deixe arrefecer a máquinas e os componentes até 55°C.

A conservação ajuda na conservação da funcionalidade do carregador frontal e evita um desgaste precoce. Distingue-se as seguintes medidas:

- Limpeza e conservação
- Manutenção
- Reparação

## 8.1 Limpeza e conservação

### INDICAÇÃO

#### Possíveis danos materiais devido a detergentes incompatíveis!

Detergentes incompatíveis podem danificar as superfícies e os dispositivos de segurança e destruir as vedações.

- ▶ Utilize apenas detergentes compatíveis com as superfícies do equipamento e do material das vedações.
- 
- Limpe o carregador frontal com água e detergentes suaves.
  - Superfícies lubrificadas do carregador frontal, relubrificar depois da limpeza.

### 8.1.1 Pontos de lubrificação

#### Pontos de lubrificação dos ganchos de retenção

Os suportes do carregador frontal devem ser lubrificados regularmente (ver 8.1.2 *Plano de lubrificação*).

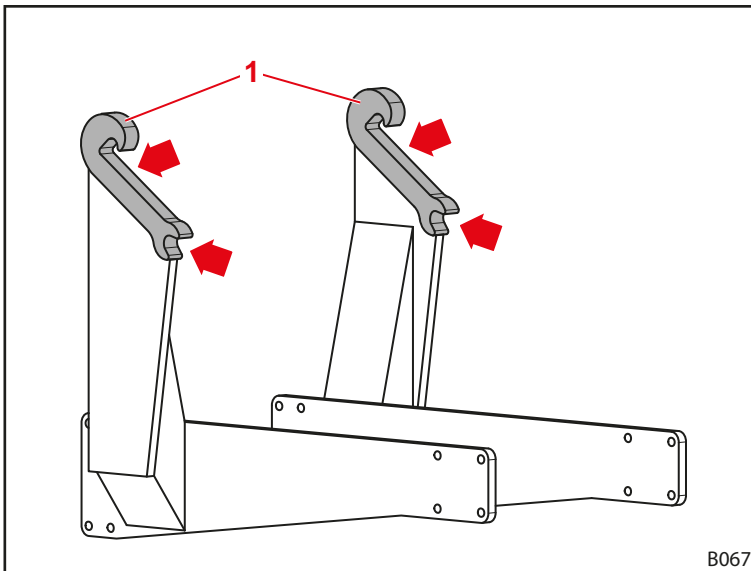


Fig. 113 Pontos de lubrificação dos suportes do carregador frontal



Lubrifique os pontos de lubrificação dos suportes do carregador frontal em cada montagem ou desmontagem do carregador frontal para poupar trabalho adicional.

**Pontos de lubrificação do carregador frontal FS e FZ**

O carregador frontal FS possui de 9 pontos de lubrificação em cada lado:

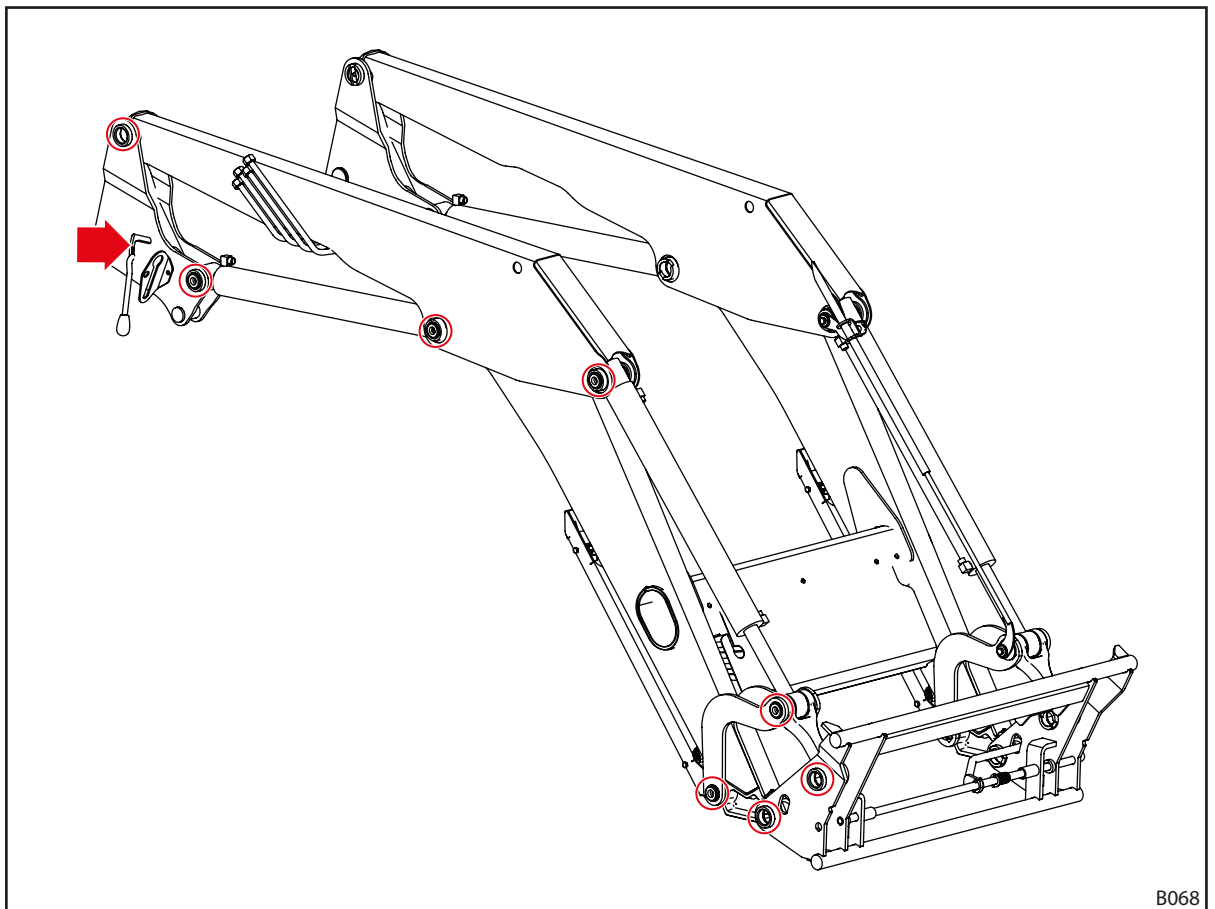


Fig. 114 Pontos de lubrificação FS

B068

O carregador frontal FZ possui de 12 pontos de lubrificação em cada lado:

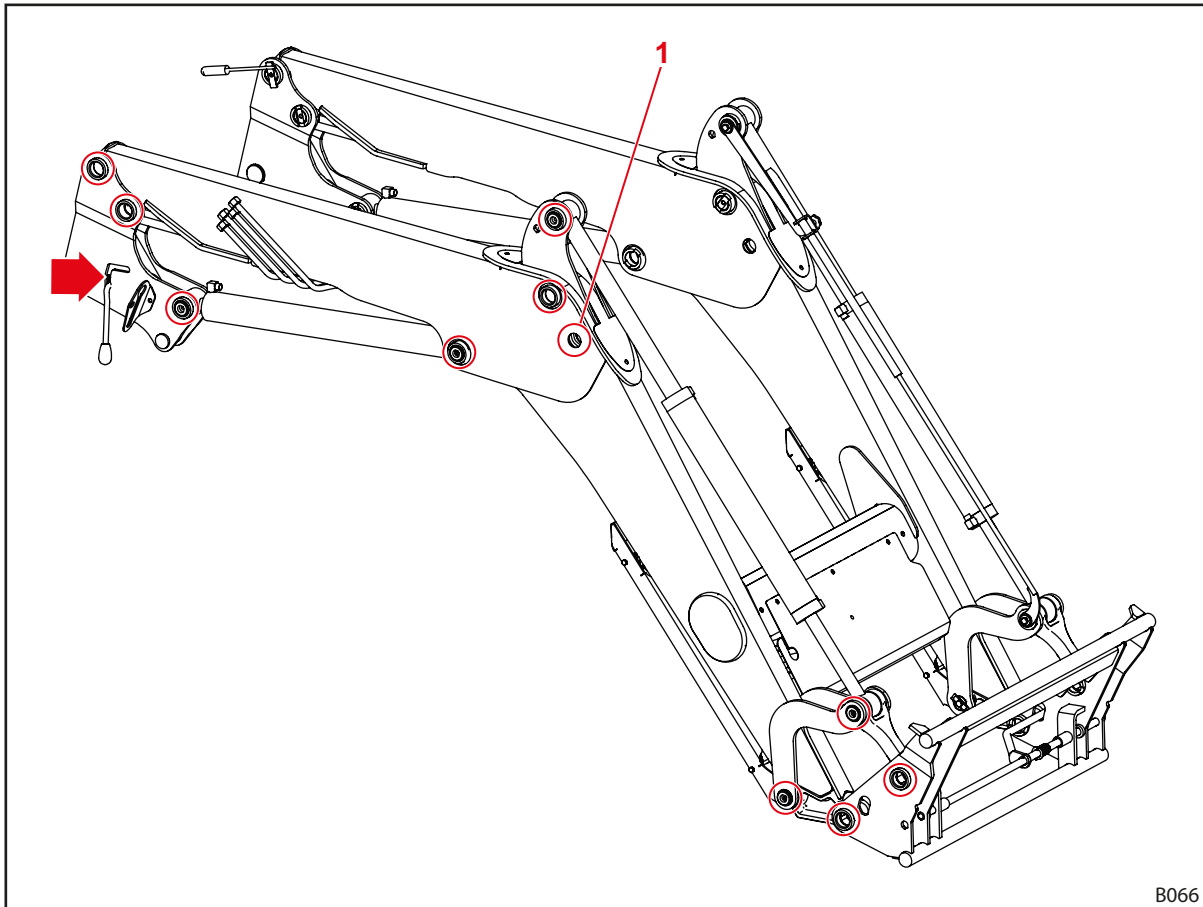


Fig. 115 Pontos de lubrificação FZ

O bico de lubrificação na posição 1 só pode ser atingido levantando ligeiramente o carregador frontal e pousando-o na ponta da ferramenta.

### 8.1.2 Plano de lubrificação

Ponto de lubrificação	Intervalo [horas de funcionamento]	Lubrificante
Pontos de apoio	20 h	Massa lubrificante universal DIN 51502 K2K, ISO 6743 ISO-L-XCCEA2, ou semelhante
Suportes do carregador frontal (ganchos de retenção)	100 h	
Bloqueio do carregador frontal	100 h	Massa lubrificante universal ou óleo lubrificante



Reduzir os intervalos de lubrificação se estiver demasiado sujo.

## 8.2 Manutenção

### ⚠ ATENÇÃO

#### Perigo de morte e danos materiais devido à manutenção que falta!

Trabalhos de manutenção não efetuados ou efetuados incorretamente prejudicam a segurança do carregador frontal.

- ▶ A manutenção só pode ser efetuada por pessoal autorizado.
- ▶ Defeitos visíveis só podem ser eliminados por pessoal técnico formado.
- ▶ Observe outras documentações, p. ex. das ferramentas, para outros trabalhos de manutenção.

Para garantir um estado de funcionamento correto do carregador frontal, os trabalhos de manutenção definidos devem ser efetuados nos intervalos previstos por pessoal técnico autorizado.

- Mande efetuar regularmente os trabalhos de manutenção de acordo com os intervalos de manutenção descritos em seguida.

### 8.2.1 Plano de manutenção

Os intervalos de manutenção indicados são valores de referência.

- Adapte os intervalos às condições de utilização.
- Em caso de perguntas, dirija-se à oficina especializada.

Posição de manutenção	Atividade	Intervalo [horas de funcionamento]
Controle as ligações aparafusadas,	Controlar, se necessário, reapertá-las (consulte 11.3 <i>Binários dos parafusos</i> )	100 h
Pontos de apoio	Controlar a folga do rolamento <sup>1</sup> , dado o caso, trocar as buchas do rolamento por uma oficina especializada	100 h <sup>2</sup>
	Lubrificar (consulte plano de lubrificação)	20 h
Suportes do carregador frontal (ganchos de retenção)	Verificar se há desgaste (consulte 8.2.2 <i>Indicações de manutenção dos suportes do carregador frontal</i> )	200 h
	Lubrificar (consulte plano de lubrificação)	100 h
Bloqueio do carregador frontal	Controlar o ajuste (consulte 8.2.3 <i>Indicações de manutenção do bloqueio do carregador frontal</i> )	20 h
	Lubrificar (consulte plano de lubrificação)	100 h
Comfort-Drive	Abrir e fechar a torneira de fecho	100 h <sup>2</sup>
Mangueiras hidráulicas	Controlo visual, se necessário, substituição pela oficina especializada	100 h
	Substituição pela oficina especializada	4 anos <sup>3</sup>
Carregador frontal e conjunto de montagem	Controlo visual quanto a danificações (sobretudo fissuras)	100 h
Armação de troca	Verificar na borda inferior se há desgaste (consulte 8.2.7 <i>Instruções de manutenção para a armação de troca</i> )	100 h

<sup>1</sup> A folga do rolamento é de 0,5 mm no máximo.

<sup>2</sup> pelo menos uma vez por mês

<sup>3</sup> consulte indicações abaixo 8.2.5 *Indicações de manutenção para os condutores hidráulicos*

### 8.2.2 Indicações de manutenção dos suportes do carregador frontal

**⚠ ATENÇÃO**

**Perigo de ferimentos graves devido à queda do carregador frontal!**

Em caso de desgaste forte do gancho de retenção, o carregador frontal pode cair e ferir assim gravemente o condutor ou as pessoas que se encontram nas proximidades.

- ▶ Controle regularmente o desgaste do gancho de retenção.
- ▶ Monte o carregador frontal apenas em suportes não gastos e não danificado.
- ▶ Mande reparar ou substituir as peças de montagem gastas ou danificada numa oficina especializada autorizada.

- Para controlar o desgaste dos ganchos de retenção, respeite as seguintes medidas de desgaste:

Dimensão	Variável
L	300 mm 475 mm (FZ 100)
X	Limite do desgaste: 61 mm Dimensão nominal: 60 ±0,2 mm
D	40 mm

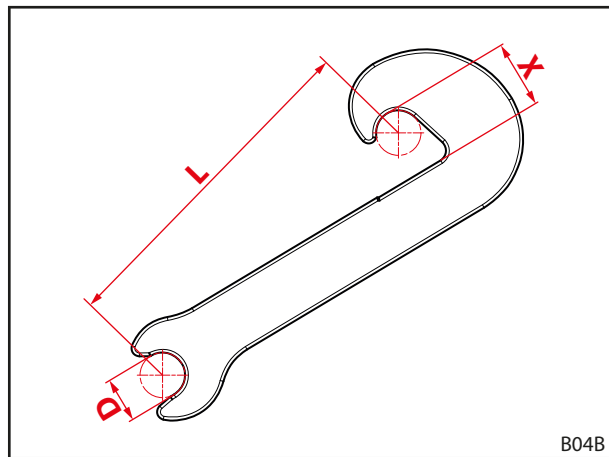


Fig. 116 Medidas de desgaste do gancho de retenção

### 8.2.3 Indicações de manutenção do bloqueio do carregador frontal

**Verificar o bloqueio do carregador frontal FS e FZ 8 até 50**

Verificar o bloqueio do carregador frontal:

- (1) Abrir totalmente o bloqueio do carregador frontal.
- (2) Fechar o bloqueio do carregador frontal.
  - Observar a força manual necessária, assim que o processo de tensão inicia no ponto de desvio.
  - Mover a alavanca totalmente para baixo.
  - ✓ Com o bloqueio do carregador frontal fechado, a alavanca não pode “chocalhar”.
- (3) Caso necessário, ajustar novamente o bloqueio do carregador frontal (ver 5.6.1 Ajustar o bloqueio do carregador frontal FS e FZ 8 até 50).
  - ✓ O bloqueio do carregador frontal está verificado.

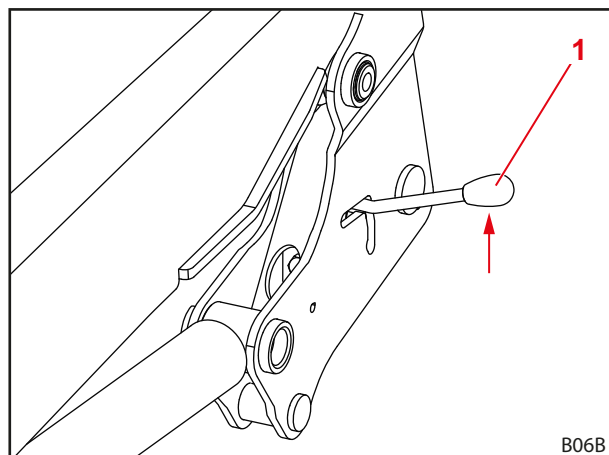


Fig. 117 Verificar o bloqueio do carregador frontal

1 Alavanca



**Verificar o bloqueio do carregador frontal "bloqueio duplo" FZ 30 até 100**

Verificar o bloqueio do carregador frontal:

- (1) Fechar o bloqueio do carregador frontal.
  - Pressionar a alavanca para baixo.

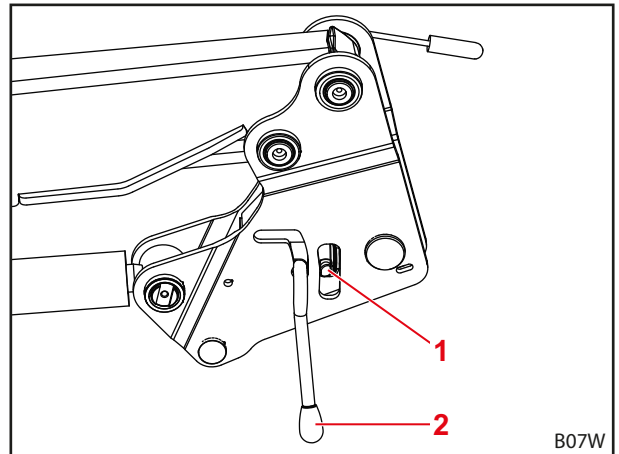


Fig. 118 Verificar o bloqueio do carregador frontal

**Legenda**

- 1 Trinco rotativo
- 2 Alavanca

- (2) Soprar o bloqueio do carregador frontal com ar comprimido.
- (3) Observar a folga entre a mola de disco e o trinco.
  - ✓ O calço de aperto está tensionado no máximo, se esta folga quase desaparecer ou a mola de disco ficar achatada.
- (4) Caso necessário, ajustar novamente o bloqueio do carregador frontal (consulte 5.6.2 Ajustar o bloqueio do carregador frontal "bloqueio duplo" FZ 30 até 100).
  - ✓ O bloqueio do carregador frontal está verificado.

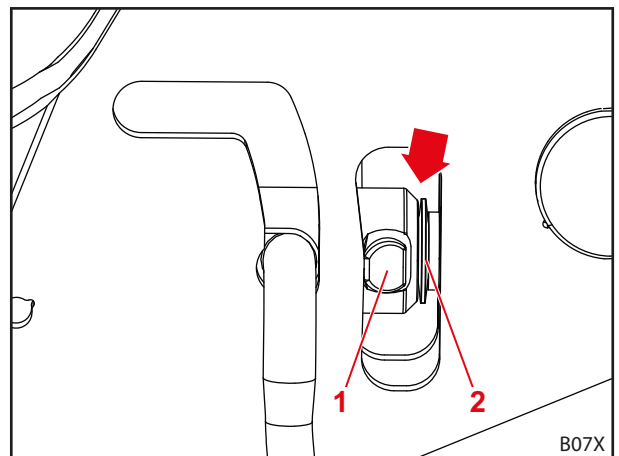


Fig. 119 Verificar a folga

**Legenda**

- 1 Trinco rotativo
- 2 Molas de disco

**8.2.4 Indicações de manutenção Comfort-Drive**

A manutenção do Comfort-Drive só pode ser efetuado por uma oficina especializada autorizada.

### 8.2.5 Indicações de manutenção para os condutores hidráulicos

#### **⚠ ATENÇÃO**

##### **Perigo de acidente e de ferimento devido a mangueiras hidráulicas com defeito!**

Mangueiras hidráulicas com defeito ou gastas podem ter como consequências que óleo hidráulico saia de forma não controlada e que pode ferir pessoas ou prejudicar a segurança do carregador frontal.

- ▶ Não utilize mangueiras hidráulicas que tenham mais de 6 anos.
- ▶ Não utilize mangueiras hidráulicas cujo material da mangueira tenha mais de 10 anos.
- ▶ Reduza o intervalo de troca se as mangueiras se desgastarem mais cedo.
- ▶ Use em todos os trabalhos no sistema hidráulico um equipamento de proteção individual, particularmente luvas à prova de óleo e óculos de proteção.
- ▶ Troque as mangueiras hidráulicas quando estas estiverem porosas ou com rachas.

#### **⚠ ATENÇÃO**

##### **Perigo de ferimento devido ao óleo hidráulico sob alta pressão!**

Mesmo com o trator parado ou com o carregador frontal desmontado, o sistema hidráulico pode estar ainda sob pressão. Óleo hidráulico pode sair sob alta pressão e ferir pessoas.

- ▶ Antes de todos os trabalhos de manutenção; coloque o sistema hidráulico sem pressão.

De acordo com a norma DIN 20066, as mangueiras hidráulicas devem ser estar guardadas, no máximo, durante 2 anos e serem usadas, no máximo, 6 anos a partir da data de fabrico. Assim, resulta numa duração de utilização de, no mínimo, 4 anos com carga normal.

As mangueiras hidráulicas estão identificadas com 2 indicações de data:

- No material da mangueira, p. ex. "1Q15" para a fabricação da mangueira no 1.º trimestre de 2015;
- na válvula, p. ex. "0415" ou "04/15" para fabricação da mangueira em abril de 2015.

### 8.2.6 Indicações de manutenção para a formação de fissura

#### **⚠ ATENÇÃO**

##### **Perigo de ferimentos graves devido à queda de componentes!**

Fissuras podem causar a queda de componentes. Neste caso, o condutor ou pessoas que se encontram nos arredores podem ficar gravemente feridas.

- ▶ Controlar regularmente o carregador frontal e o conjunto de montagem quanto à formação de fissuras.
- ▶ Utilizar o carregador frontal apenas em estado perfeito.
- ▶ Em caso de fissuras, entrar imediatamente em contacto com uma oficina especializada.

### 8.2.7 Instruções de manutenção para a armação de troca

**⚠ ATENÇÃO**

**Perigo de ferimentos graves devido à queda da armação de troca!**

Em caso de desgaste forte da armação de troca, a armação de troca pode cair do carregador frontal e ferir assim gravemente o condutor ou as pessoas que se encontram nas proximidades.

- ▶ Controlar regularmente o desgaste da armação de troca.
- ▶ Utilizar o carregador frontal apenas com uma armação de troca não gasta e não danificada.
- ▶ Mande reparar ou substituir a armação de troca gasta ou danificada numa oficina especializada autorizada.

- Para controlar o desgaste da armação de troca, baseia-se na seguinte medida de desgaste:

Dimensão	variável
X	Limite do desgaste: 8 mm

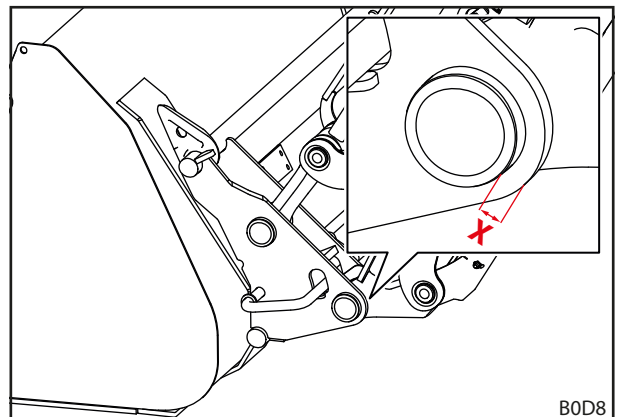


Fig. 120 Medida de desgaste da armação de troca

### 8.2.8 Indicações de manutenção para a mudança de óleo

O carregador frontal é alimentado do circuito de óleo do trator.

- Respeite os intervalos de mudança de óleo do trator.
- Antes de efetuar a mudança de óleo, baixe o carregador frontal até ao chão.
- Depois da mudança de óleo ou depois de ter efetuado trabalhos no sistema hidráulico do carregador frontal, mover com cuidado sem carga várias vezes em todas as posições finais para retirar ar que entrar eventualmente.

### 8.3 Reparação

**⚠ ATENÇÃO**

**Perigo de morte e danos materiais devido a trabalhos de reparação efetuados incorretamente!**

Trabalhos de reparação não efetuados corretamente prejudicam a segurança do carregador frontal e podem causar acidentes e ferimentos graves.

- ▶ Os trabalhos de reparação só podem ser efetuados por uma oficina especializada.

A reparação inclui a substituição e a reparação de componentes. Isso só é necessário se os componentes foram danificados depois de desgaste ou devido à circunstâncias exteriores.

Para a oficina especializada aplica-se:

- Efetuar todos os trabalhos de conservação necessários de forma correta, de acordo com as regras em vigor e de acordo com as regras da técnica.
- Nunca mandar reparar de forma improvisa, componentes gastas ou danificada.
- Na reparação, utilize sempre só peças sobresselentes originais ou autorizadas (ver 10.1 Peças sobresselentes).
- Substituir as vedações.

## 9 Colocação fora de serviço

### 9.1 Colocação fora de serviço provisória

#### ⚠ ATENÇÃO

##### Perigo de ferimento devido a estabilidade insegura!

Se o carregador frontal não for parado correta e seguramente, este pode tombar e ferir pessoas que se encontram nas proximidades.

- ▶ Parar o carregador frontal apenas com uma ferramenta instalada com, pelo menos, 70 kg de peso.
- ▶ Utilizar os apoios de descanso e fixá-los corretamente.
- ▶ Pousar o carregador frontal só em cima de subsolo plano e capaz de suportar a carga.

*Desmontar o carregador frontal:*

- (1) Desligar o trator.
  - Puxar o travão de estacionamento.
  - Desligar o motor.
- (2) Baixar o carregador frontal até ao chão.
- (3) Soltar o bloqueio do carregador frontal em ambos os lados (consulte 5.4 *Montar o carregador frontal*).
- (4) Dobrar os apoios de descanso para fora (consulte 6.2 *Manuseamento dos apoios de descanso*).
- (5) Ligar o trator.

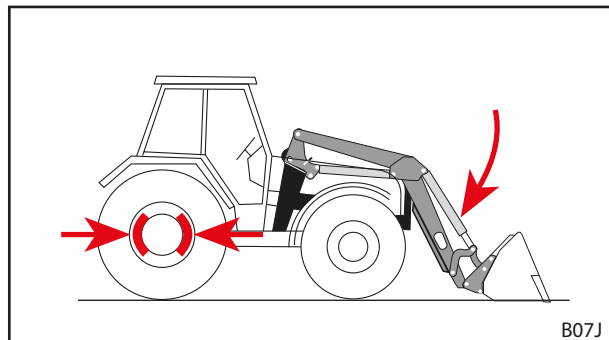


Fig. 121 Puxar o travão de estacionamento e baixar o carregador frontal

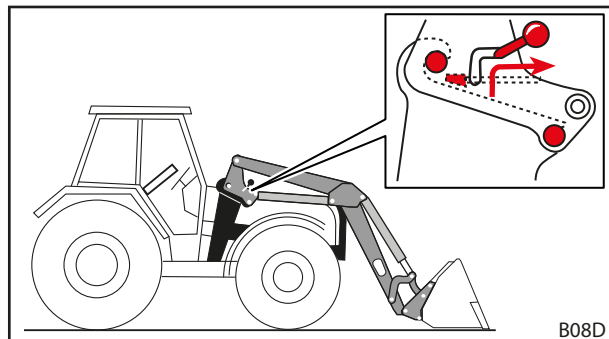


Fig. 122 Soltar o bloqueio do carregador frontal

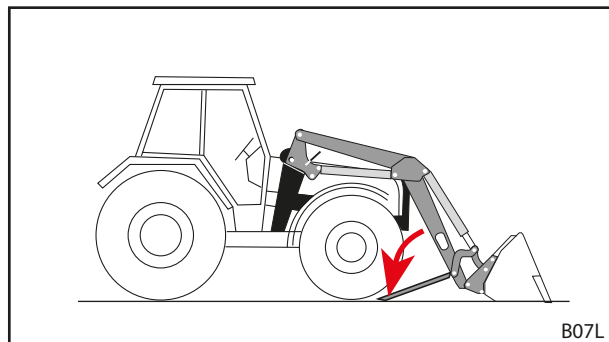


Fig. 123 Dobrar os apoios de descanso para fora

- (6) Solte com a ajuda da função *Baixar* os pernos do carregador frontal dos ganchos de retenção.
- (7) Desligar o trator.
  - Puxar o travão de estacionamento.
  - Desligar o motor.
  - Colocar o sistema hidráulico sem pressão (consulte 6.1 *Elementos de controlo*).
- (8) Desacoplar o sistema hidráulico do carregador frontal.
- (9) Desacoplar o sistema elétrico.
- (10) Recuar o trator do carregador frontal.

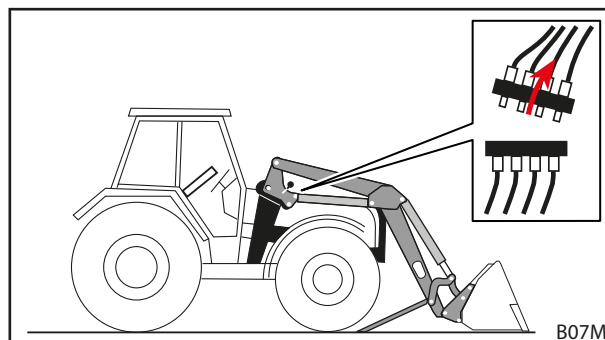


Fig. 124 Desacoplar o sistema hidráulico

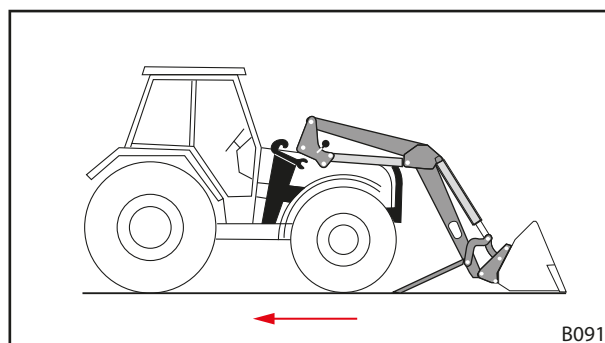


Fig. 125 Recuar o trator

- (11) Pendure os tubos hidráulicos do carregador frontal no suporte de acoplamento no carregador frontal.
  - (12) Colocar as capas de proteção nos acoplamentos e fichas hidráulicos.
  - (13) Se necessário, puxar a lona de proteção por cima do carregador frontal.
- ✓ O carregador frontal está desmontado.

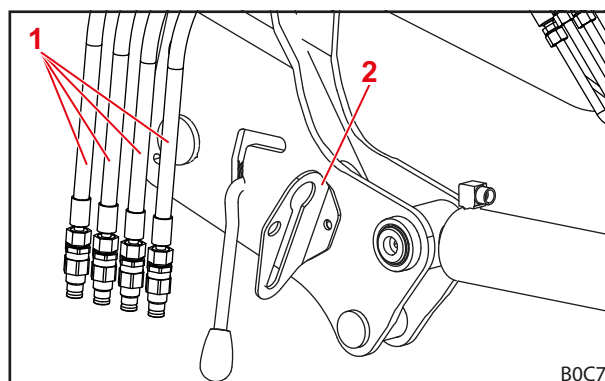


Fig. 126 Pendurar os tubos hidráulicos no suporte de acoplamento (apresentação com engates de encaixe)

**Legenda**

- 1 Tubos hidráulicos do carregador frontal
- 2 Suporte de acoplamento

**9.2 Recolocação em funcionamento**

*Voltar a colocar o carregador frontal em funcionamento:*

- (1) Retirar a lona do carregador frontal.
  - (2) Se necessário, limpar o carregador frontal.
  - (3) Se necessário, mandar efetuar a manutenção do carregador frontal (consulte 8.2.1 *Plano de manutenção*).
  - (4) Efetuar o „Controlo antes de cada colocação em funcionamento“ (consulte 5.2 *Controlo antes de cada colocação em funcionamento*).
  - (5) Verifique todas as funções do carregador frontal.
- ✓ O carregador frontal está novamente operacional.

### 9.3 Colocação fora de serviço definitiva e eliminação

#### INDICAÇÃO

##### **Danos ambientais devido a uma eliminação incorreta!**

O carregador frontal contém materiais, assim como componentes elétricos e hidráulicos que têm de ser separados. A eliminação incorreta pode ter uma influência inaceitável sobre o ambiente.

- ▶ Na eliminação, respeite os regulamentos nacionais e locais e as disposições sobre o meio ambiente.
- ▶ Entregue o carregador frontal para a eliminação ao concessionário ou a uma empresa especializada.

Para o carregador frontal não está prevista nenhuma vida útil limitada. Em caso de uma eliminação, o carregador frontal deve ser colocado fora de serviço e eliminado corretamente.

- Respeite também as indicações de segurança em relação à manutenção e reparação.

## 10 Peças sobresselentes e serviço pós-venda

### 10.1 Peças sobresselentes

#### ⚠ ATENÇÃO

##### **Perigo de ferimentos e danos materiais devido a peças sobresselentes erradas!**

A utilização de peças sobresselentes não autorizadas pode prejudicar a segurança do carregador frontal e anula a autorização de funcionamento.

- ▶ Utilize apenas peças sobresselentes originais ou autorizadas pela STOLL.

As peças sobresselentes originais e o acessório adequado constam nas listas de peças sobresselentes separadas.

- As listas de peças sobresselentes podem ser descarregadas sob [www.stoll-germany.com](http://www.stoll-germany.com).

##### **Informações de encomenda para os autocolantes de segurança**

N.º de encomenda	Designação	Autocolantes incluídos
3462690	Conjuntos de autocolantes "técnico"	1 unidade de autocolante para cada pos. n.º 1, 4, 5, 6, 7, 2 unidades de autocolantes, pos. n.º 8
3431550	Folha de autocolantes "técnico amarelo"	2 unidades de autocolantes, pos. n.º 3 1 unidade de autocolante pos. n.º 9
3449070	Autocolante "Cabina"	1 unidade de autocolante pos. n.º 2
3435500	Autocolante "Bloqueio hidráulico da ferramenta" na cabine	1 unidade de autocolante pos. n.º 10
3435620	Autocolante "Bloqueio hidráulico da ferramenta"	1 unidade de autocolante pos. n.º 11
1439830	Autocolante "Óleo de pressão"	1 unidade de autocolante pos. n.º 12
1432670	Autocolante "Acumulador de pressão"	1 unidade de autocolante pos. n.º 13
3667720	Autocolante "Zona de trabalho"	1 unidade de autocolante pos. n.º 14

### 10.2 Serviço pós-venda

Para mais perguntas em relação ao seu carregador frontal contacte o seu revendedor.

## 11 Dados técnicos

### 11.1 Medidas e pesos

Carregador frontal	Largura nominal <sup>1</sup> [mm]	Comprimento do braço oscilante <sup>2</sup> [mm]	Potência de elevação nominal <sup>3</sup> [daN]	Peso <sup>4</sup> [kg]
FS 8	916	2300	1660	356
FZ 8		2300	1660	406
FS 10		2500	1720	420
FZ 10		2500	1720	465
FS 20		2500	2120	425
FZ 20		2500	2120	475
FS 30		2720	1950	470
FZ 30		2720	1950	540
FZ 35		2720	2080	575
FS 40		2720	2240	480
FZ 45		2720	2260	580
FZ 50		2850	2430	680
FZ 60		3000	2630	790
FS 8.1		1100	2300	1660
FZ 8.1	2300		1660	416
FS 10.1	2500		1720	430
FZ 10.1	2500		1720	475
FS 20.1	2500		2120	435
FZ 20.1	2500		2120	485
FS 30.1	2720		1950	484
FZ 30.1	2720		1950	544
FZ 35.1	2720		2080	589
FS 40.1	2720		2240	494
FZ 45.1	2720		2260	594
FZ 50.1	2850		2430	694
FZ 60.1	3000		2630	805
FZ 80.1	3200		2740	850
FZ 100	1450	3500	3500	1250

<sup>1</sup> Medido do centro do pilar ao centro do pilar.

<sup>2</sup> Medido do ponto de rotação oscilante ao ponto de rotação da ferramenta.

<sup>3</sup> Potência de elevação determinada calculada no ponto de rotação da ferramenta em caso de pressão hidráulica de 195 bar, com braço oscilante levantado a 1,5 m e montagem típica ideal. Visto que a geometria das peças de montagem efetivas e também a geometria específica dos diferentes equipamentos do trator tem de ser considerada (tamanhos dos pneus, eixos, etc.), os valores efetivos podem variar significativamente em casos isolados. A potência de elevação na posição mais alta do carregador frontal é até 15% mais baixa, a potência de elevação no chão é respetivamente superior.

<sup>4</sup> Peso normal sem ferramenta, sem equipamento especial. As variações são possíveis em casos isolados.

### 11.2 Emissão de ruídos

O nível sonoro das emissões é inferior a 70dB(A) (depende do trator).

## 11.3 Binários dos parafusos

Binários dos parafusos						
Rosca	Classe de resistência					
	8.8		10.9		12.9	
	Nm	lb-pés	Nm	lb-pés	Nm	lb-pés
M4	3	2	4,5	3	5	4
M6	11	8	15	11	17	13
M8	27	20	36	27	42	31
M8x1	29	21	38	28	45	33
M10	54	40	71	52	83	61
M10x1,25	57	42	75	55	87	64
M12	93	69	123	91	144	106
M12x1,5	97	72	128	94	150	111
M12x1,25	101	74	133	98	155	114
M14	148	109	195	144	229	169
M14x1,5	159	117	209	154	244	180
M16	230	170	302	223	354	261
M16x1,5	244	180	320	236	374	276
M18	329	243	421	311	492	363
M18x2	348	257	443	327	519	383
M18x1,5	368	271	465	343	544	401
M20	464	342	592	437	692	510
M20x2	488	360	619	457	724	534
M20x1,5	511	377	646	476	756	558
M22	634	468	807	595	945	697
M22x2	663	489	840	620	984	726
M22x1,5	692	510	873	644	1022	754
M24	798	589	1017	750	1190	878
M24x2	865	638	1095	808	1282	946
M27	1176	867	1496	1103	1750	1291
M27x2	1262	931	1594	1176	1866	1376
M30	1597	1178	2033	1499	2380	1755
M30x2	1756	1295	2216	1634	2594	1913
5/8" UNC (normal)	230	170	302	223		
5/8" UNF (fino)	244	180	320	236		
3/4" UNC (normal)	464	342	592	437		
3/4" UNF (fino)	511	377	646	476		



Verificar se as roscas estão limpas! Os binários indicados aplicam-se a parafusos e roscas limpas, secas e sem lubrificantes.



11.4 Esquemas hidráulicos

11.4.1 Esquema hidráulico FS e alta velocidade FS

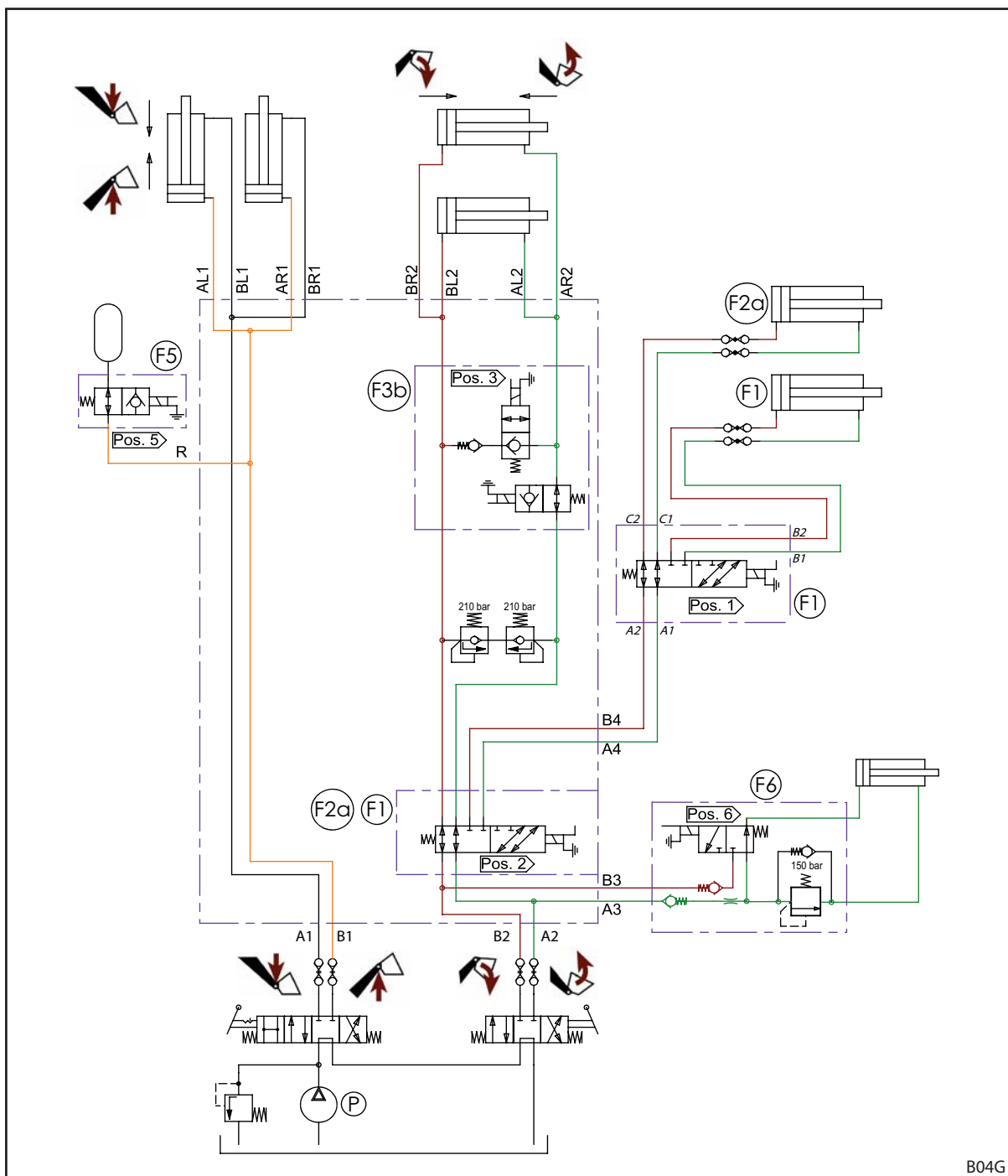


Fig. 127 Esquema hidráulico FS e alta velocidade FS (no equipamento com 3.º e 4.º circuito de comando)

Legenda

- F1 4.º circuito de comando (opção)
- F2a 3.º circuito de comando (opção)
- F3b Despejo de alta velocidade (apenas alta velocidade FS)
- F5 Comfort-Drive (opção)
- F6 Hydro-Lock (opção)
- P Bomba do trator

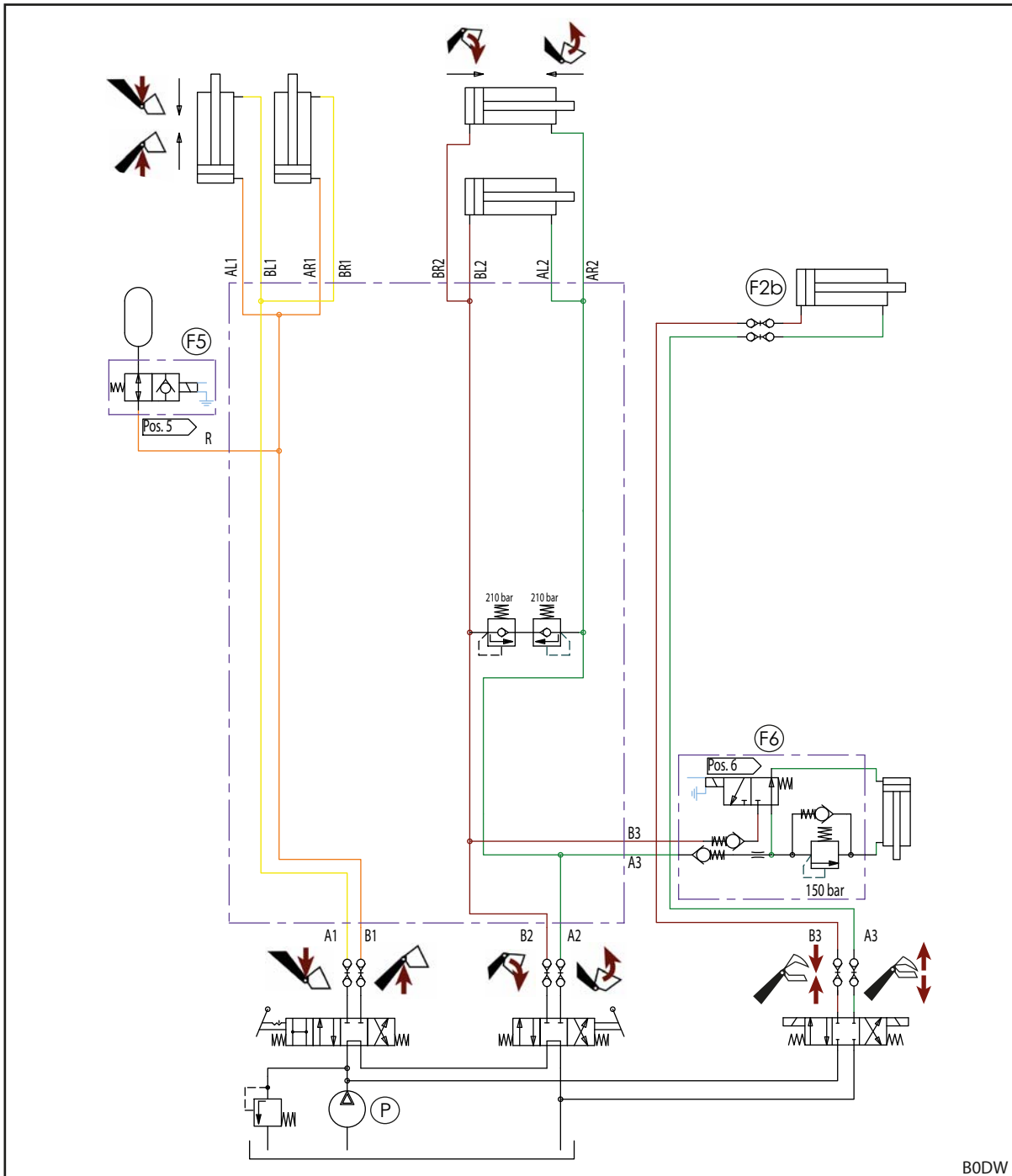


Fig. 128 Plano hidráulico FS (com equipamento REAL<sup>3</sup>)

**Legenda**

- F2b REAL<sup>3</sup> (opção)
- F5 Comfort-Drive (opção)
- F6 Hydro-Lock (opção)
- P Bomba do trator

11.4.2 Esquema hidráulico FZ e FZ-L

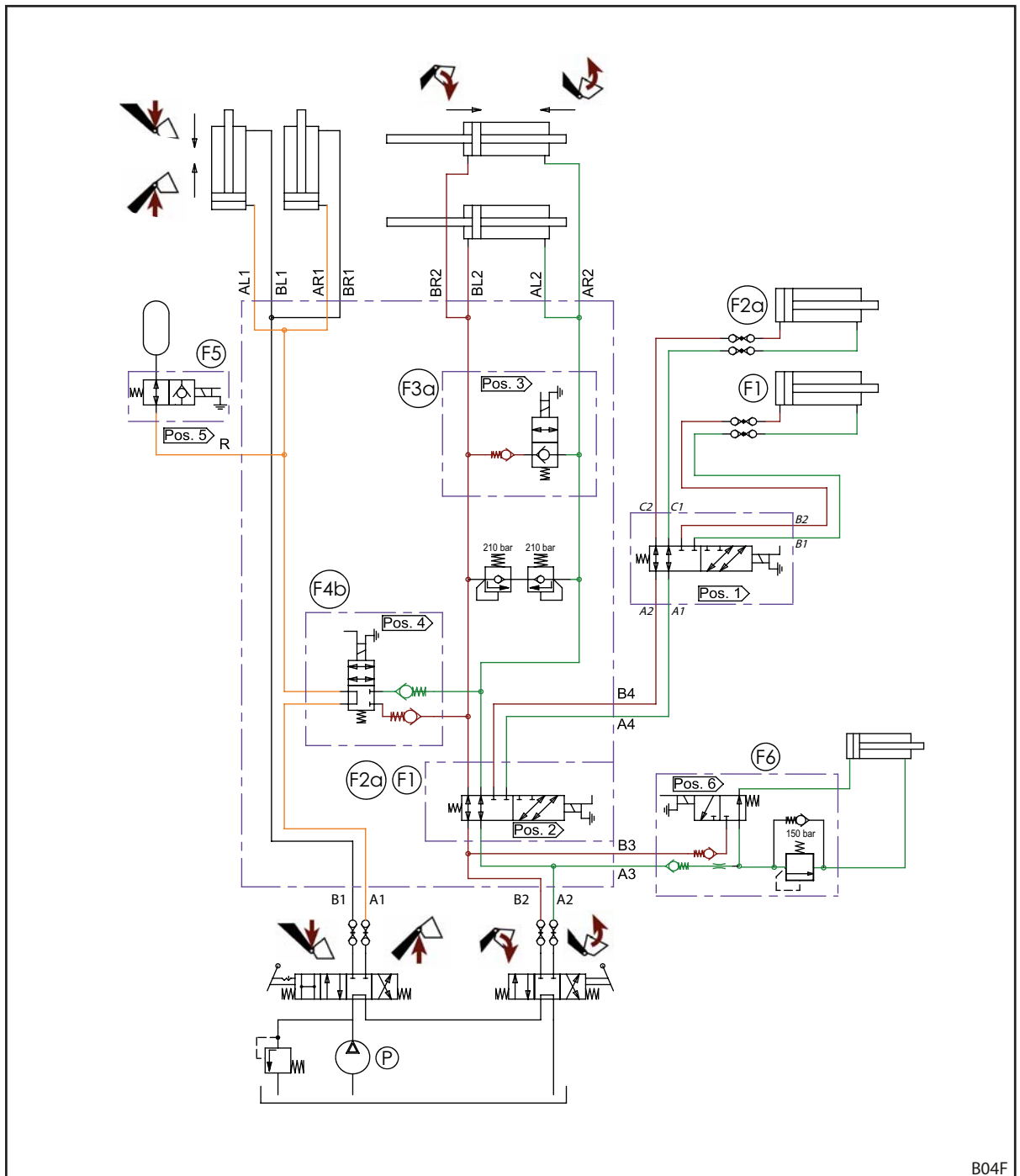
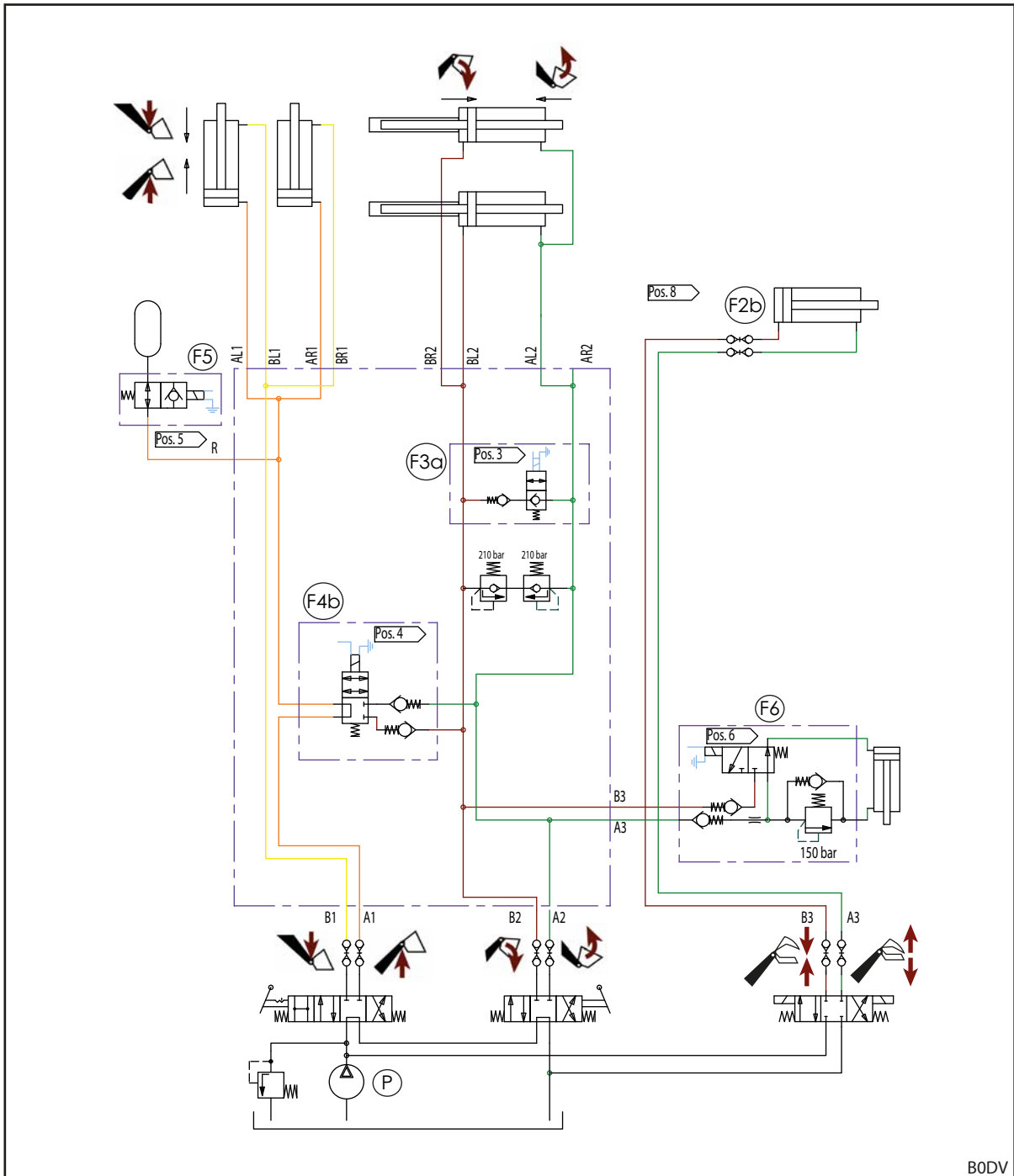


Fig. 129 Esquema hidráulico FZ e FZ-L (no equipamento com 3.º e 4.º circuito de comando)

**Legenda**

- F1 4.º circuito de comando (opção)
- F2a 3.º circuito de comando (opção)
- F3a Despejo rápido (apenas FZ-L)
- F4b Return To Level (apenas FZ-L)
- F5 Comfort-Drive (opção)
- F6 Hydro-Lock (opção)
- P Bomba do trator



B0DV

Fig. 130 Esquema hidráulico FZ e FZ-L (com equipamento REAL<sup>3</sup>)

**Legenda**

- F2b REAL<sup>3</sup> (opção)
- F3a Despejo rápido (apenas FZ-L)
- F4b Return To Level (apenas FZ-L)
- F5 Comfort-Drive (opção)
- F6 Hydro-Lock (opção)
- P Bomba do trator

## 11.5 Esquema elétrico

## INDICAÇÃO

**Danos materiais devido à tensão errada ou fusível que falta!**

Se a tensão nominal de 12 V for passada ou não for ativada através da ignição, a instalação pode ser danificada.

- ▶ A tensão nominal de 12V tem de ser comutada pela fechadura de ignição.
- ▶ A ligação tem de ser protegida com uma proteção para fusíveis.

As funções opcionais Q1 a Q6 no braço oscilante do carregador frontal estão ilustradas de forma simples, para que se possam diferenciar consoante o tipo de carregador frontal.

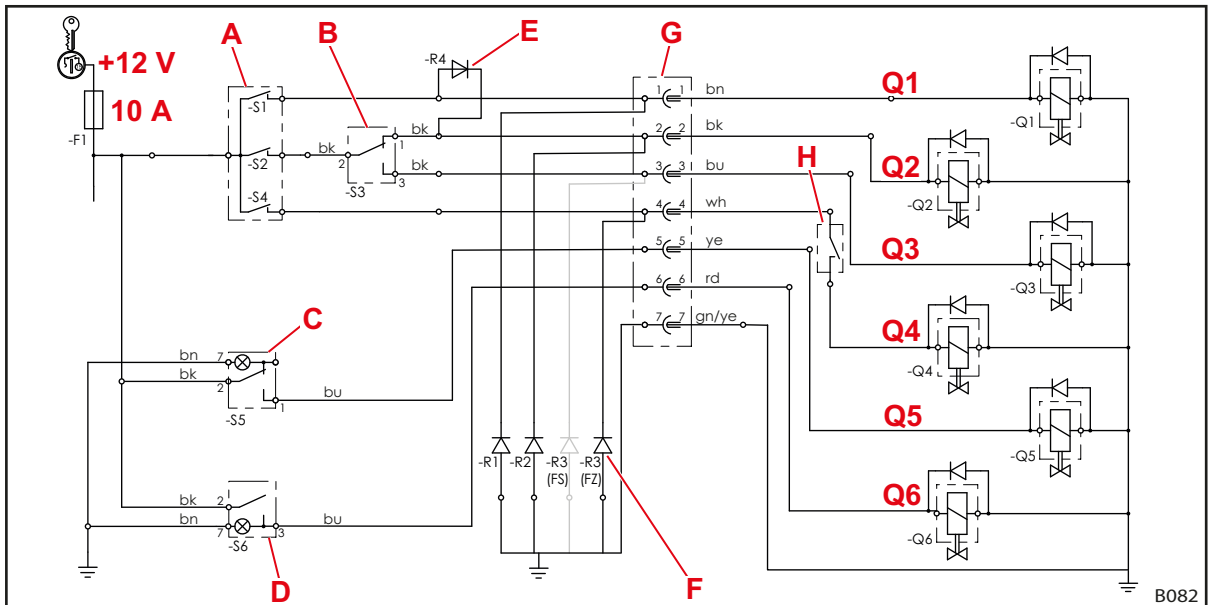


Fig. 131 Diagrama do circuito elétrico (no equipamento com 3.º e 4.º circuito de comando)

**Legenda**

- |    |   |
|----|---|
| Q1 | 4.º circuito de comando   |
| Q2 | 3.º circuito de comando   |
| Q3 | Despejo de alta velocidade (Alta velocidade FS) ou despejo rápido (FZ-L)  |
| Q4 | Return-To-Level (FZ-L)  |
| Q5 | Comfort-Drive   |
| Q6 | Hydro-Lock (bloqueio hidráulico da ferramenta)  |
| A  | Botão na alavanca de comando (nalgumas alavancas de comando com relé)<br>-S2: 3.º circuito de comando, despejo rápido ou despejo de alta velocidade<br>-S4: Return To Level<br>-S1: 4.º circuito de comando                                     |
| B  | -S3: comutador do 3.º circuito de comando/despejo de alta velocidade ou rápido  |
| C  | -S5: Interruptor Comfort-Drive, com lâmpada de controlo   |
| D  | -S6: Interruptor basculante Hydro-Lock, com lâmpada de controlo   |
| E  | Diodo de bloqueio do 4.º circuito de comando; o botão S1 aciona simultaneamente a válvula Q2 para o 3.º circuito de comando e comuta esta função por válvula de retenção alternada Q1 para o 4.º circuito de comando.                           |
| F  | Diodos de supressão: Reduzem as falhas existentes nas válvulas solenoides.<br>Consoante o equipamento, são utilizados nos carregadores frontais FS diodos de supressão no borne 1, 2 e/ou 3, nos carregadores frontais FZ no borne 1, 2 e/ou 4. |
| G  | Ficha/Tomada  |
| H  | Sensor para Return-To-Level   |



Este esquema não se aplica a tratores com controlador monocomando *Pro Control!*

Neste caso observe os capítulos relativos ao *Pro Control* nas instruções de montagem do conjunto de montagem.

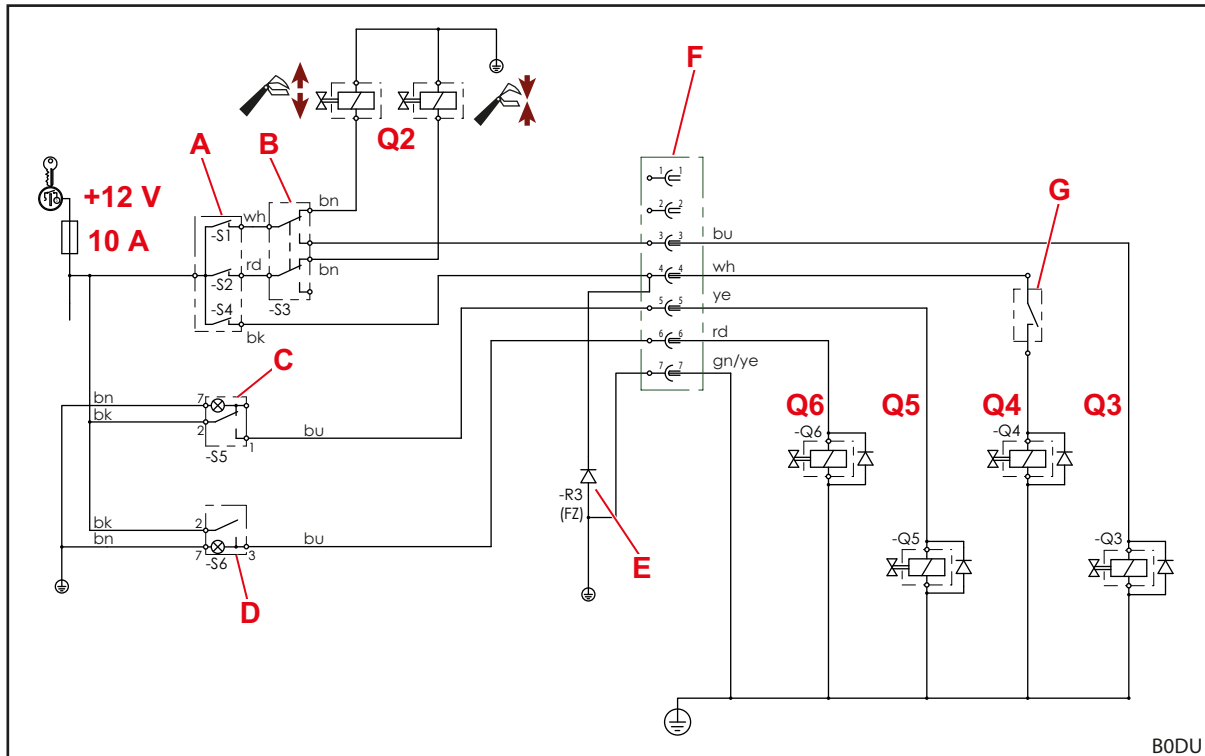


Fig. 132 Diagrama do circuito elétrico (no equipamento com REAL<sup>3</sup>)

**Legenda**

- Q2 REAL<sup>3</sup>
- Q3 Despejo rápido (FZ-L)
- Q4 Return-To-Level (FZ-L)
- Q5 Comfort-Drive
- Q6 Hydro-Lock (bloqueio hidráulico da ferramenta)
- A Botão na alavanca de comando (nalgumas alavancas de comando com relé)  
-S1: REAL<sup>3</sup> (válvula aberta) ou despejo rápido  
-S2: REAL<sup>3</sup> (válvula fechada)  
-S4: Return-To-Level
- B -S3: comutador REAL<sup>3</sup> ou despejo rápido
- C -S5: Interruptor Comfort-Drive, com lâmpada de controlo
- D -S6: Interruptor basculante Hydro-Lock, com lâmpada de controlo
- E Díodos de supressão: reduzam as falhas nas válvulas solenoides existentes.
- F Ficha/Tomada
- G Sensor para Return-To-Level



Este esquema não se aplica a tratores com controlador monocomando *Pro Control!*  
Neste caso observe os capítulos relativos ao *Pro Control* nas instruções de montagem do conjunto de montagem.

### 11.6 Disposição das válvulas hidráulicas para funções adicionais

A figura mostra a disposição das válvulas hidráulicas para as funções adicionais Q1 até Q6 no tubo transversal do braço oscilante do carregador frontal. É apresentado o equipamento máximo do carregador frontal FS (incluindo FZ-L) e FS (incluindo alta velocidade FS).

As designações Q1 a Q6 correspondem às designações no esquema elétrico (ver 11.5 Esquema elétrico).

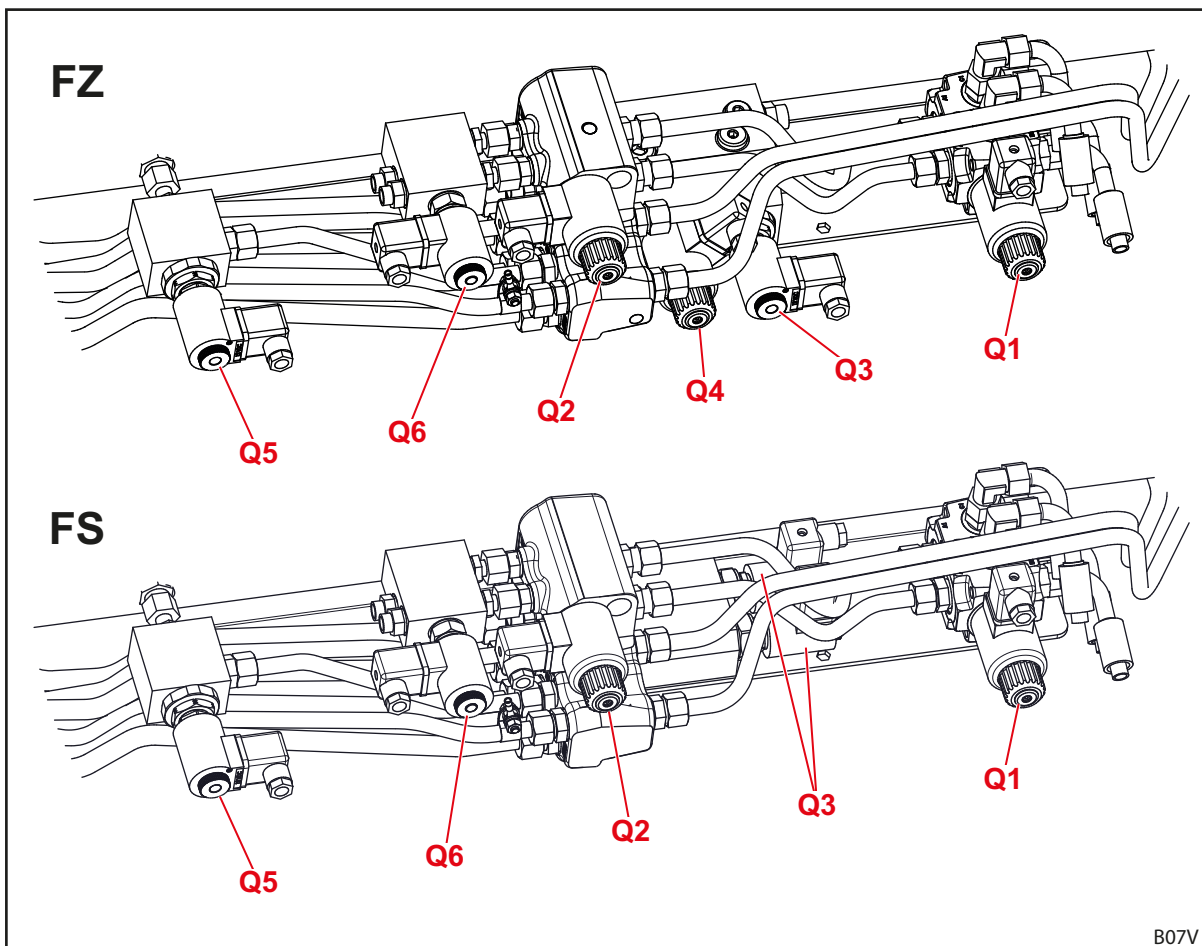


Fig. 133 Disposição das válvulas hidráulicas para funções adicionais

#### Legenda

Q1	Válvula hidráulica para o 4.º circuito de comando
Q2	Válvula hidráulica para o 3.º circuito de comando
Q3	Válvula hidráulica para despejo de alta velocidade (na alta velocidade FS) ou despejo rápido (no FZ+ e FZ-L)
Q4	Válvula hidráulica para Return-To-Level (no FZ-L)
Q5	Válvula hidráulica para Comfort Drive de acionamento elétrico
Q6	Válvula hidráulica para Hydro-Lock (bloqueio hidráulico da ferramenta)

**12 Declaração de conformidade**

(conforme a diretiva CE 2006/42/CE, anexo II 1. A)

Wilhelm STOLL Maschinenfabrik GmbH  
Bahnhofstrasse 21  
38268 Lengede, Alemanha

vem por este meio declarar que a máquina no estado fornecido está em conformidade com as diretivas e as normas harmonizadas em se guinda mencionadas:

Designação: Carregador frontal

Modelo: ProfiLine

N.º da máquina: 7015000 até 7999999

com a descrição de utilização/função: O carregador frontal é como acessório um "equipamento substituível" no sentido da diretiva das máquinas 2006/42/CE. O carregador frontal é montado em tratores agrícolas e florestais através de uma armação de montagem e serve para recolher outros equipamentos substituíveis (ferramentas de trabalho), necessários para os processos ou trabalhos na agricultura ou silvicultura. Outras indicações sobre a utilização correta com as condições de utilização, a descrição, a função e outros dados técnicos do carregador frontal constam no manual de instruções.

A máquina está em conformidade com todas as disposições pertinentes da

- Diretiva do Conselho 2006/42/CE sobre as máquinas,
- Diretiva 2014/30/UE do Parlamento Europeu e do Conselho sobre a compatibilidade eletromagnética (CEM),
- Diretiva 2014/68/UE sobre a disponibilização de equipamentos sob pressão no mercado.

Os documentos técnicos segundo o anexo VII A da Diretiva 2006/42/CE foram criados e são da responsabilidade do diretor de desenvolvimento na Wilhelm STOLL Maschinengabrik GmbH, Bahnhofstrasse 21, D-38268 Lengede.



Na conceção e fabricação do carregador frontal forma aplicadas as seguintes normas harmonizadas e publicadas no jornal oficial da UE:

<b>Normas harmonizadas</b>	<b>Data</b>	<b>Título da norma</b>
DIN EN ISO 4254-1	2016-09	Máquinas agrícolas – Segurança – Parte 1: Requisitos gerais
DIN EN ISO 4413	2011-04	Tecnologia de fluidos – Regras gerais e requisitos técnicos de segurança nas instalações hidráulicas e nos seus componentes
DIN EN 12525	2011-02	Máquinas agrícolas – Carregador frontal – Segurança
DIN EN ISO 12100	2011-03	Segurança das máquinas; Conceitos básicos, princípios gerais de conceção Segurança das máquinas – Princípios gerais de conceção – Avaliação e redução dos riscos
DIN EN ISO 13849-1	2016-06	Segurança das máquinas – Requisitos gerais dos sistemas de comando relativos à segurança – Parte 1: Princípios gerais de conceção
DIN ISO 10448	1999-01	Tratores agrícolas – Transmissão hidráulica de potência para equipamentos
ISO 23206	2007-03	Tratores agrícolas para rodas e acessórios – Carregador frontal – Quadro de apoio para acessórios
DIN EN ISO 13857	2020-04	Segurança das máquinas – Distâncias de segurança contra o alcance de zonas de perigo com os membros superiores e inferiores do corpo
DIN EN ISO 14982	2009-12	Máquinas agrícolas e florestais – Compatibilidade eletromagnética – Métodos de ensaio e critérios de avaliação

Lengede, 13.01.2021

A blue ink signature of Guido Marenbach, consisting of several fluid, connected strokes.

Guido Marenbach  
Gerente

A blue ink signature of Peter Gotthard, written in a cursive style.

Peter Gotthard  
Diretor do desenvolvimento e gestão da qualidade

## Índice

<b>3</b>		<b>D</b>	
3.º circuito de comando . . . . .	50	Desmontar o carregador frontal . . . . .	115
<b>4</b>		Despejo de alta velocidade . . . . .	47
4.º circuito de comando . . . . .	51	Despejo rápido . . . . .	47
<b>A</b>		Dispositivos de proteção e de segurança . . . . .	17
Acoplamento do Tool Fix . . . . .	38	Documentação . . . . .	5
Acoplamento Hydro-Fix . . . . .	37	<b>E</b>	
Acoplamentos de encaixe . . . . .	36	Elevação . . . . .	42
Ajustar o bloqueio do carregador frontal FS e FZ 8 até 80 . . . . .	62	Eliminação . . . . .	117
Ajustar o bloqueio do carregador frontal FZ 30 a 100 . . . . .	64	Estrutura do carregador frontal FS 25, 27	
Alinhar o carregador frontal para a montagem . . . . .	61	<b>F</b>	
Armação de troca combinada Euro-Alö3 . . . . .	33	Função Return-To-Level . . . . .	48
Armação de troca combinada Euro-FR . . . . .	33	Funções básicas . . . . .	42
Armação de troca combinada Euro-SMS . . . . .	32	<b>I</b>	
Armação de troca Euro . . . . .	31	Indicação visual para a colocação da ferramenta . . . . .	46
Armação de troca reforçada FZ 100 . . . . .	34	Indicações de segurança e de aviso . . . . .	9
Armação de troca Skid-Steer . . . . .	34	Intervalos de manutenção . . . . .	110
Armação de troca SMS . . . . .	32	<b>L</b>	
Autocolantes de segurança . . . . .	18	Ligar Pro Control . . . . .	73
Avárias . . . . .	102	Limites de utilização . . . . .	10
<b>B</b>		Limpeza . . . . .	107
Baixar . . . . .	43	<b>M</b>	
Base Control . . . . .	69	Má utilização razoavelmente previsível . . . . .	10
Binários para parafusos . . . . .	119	Manuseamento do bloqueio da f erramenta na armação de troca Skid-Steer . . . . .	86
Bloqueio hidráulico da ferramenta . . . . .	41	Manuseamento dos acoplamentos hidráulicos . . . . .	83
<b>C</b>		Manuseamento dos apoios de descanso . . . . .	80
Colocar lastro . . . . .	57	Manuseamento dos condutores hidráulicos . . . . .	82
Comfort Drive electro-hidráulico . . . . .	53	Manuseamento dos engates de encaixe . . . . .	81
Comfort-Drive . . . . .	52	Manuseamento dos engates de rosca . . . . .	81
Comfort-Drive hidráulico de gás . . . . .	52	Montar o carregador frontal . . . . .	59
Comportamento em caso de emergência . . . . .	24	<b>N</b>	
Condução na estrada . . . . .	99	Nivelamento . . . . .	96
Condutores hidráulicos . . . . .	35		
Conformidade CE . . . . .	9		
Conjunto de montagem para tratores . . . . .	30		
Conservação . . . . .	106		
Controlo antes de cada colocação em funcionamento . . . . .	55		

<b>P</b>	
Passar por baixo de passagens	
baixas . . . . .	100
Peças sobresselentes. . . . .	117
Perigos devido emissões. . . . .	12
Perigos elétricos. . . . .	12
Perigos hidráulicos . . . . .	11, 12, 16
Perigos mecânicos . . . . .	11
Perigos na conservação . . . . .	16
Perigos na embalagem e no	
transporte . . . . .	13
Perigos na montagem e	
desmontagem do carregador frontal. . . . .	13
Perigos na montagem para a	
colocação em funcionamento. . . . .	13
Perigos na receção e colocação de	
ferramentas. . . . .	14
Perigos no funcionamento do	
carregador frontal . . . . .	15
Perigos nos trabalhos de	
carregamento. . . . .	14
Placa de características . . . . .	6
Plano de lubrificação . . . . .	109
Pontos de lubrificação dos ganchos	
de retenção. . . . .	107
Pontos de lubrificação FS . . . . .	108
Pontos de lubrificação FZ . . . . .	109
Posição flutuante . . . . .	45
Pousar as ferramentas . . . . .	95
Preparações no trator. . . . .	56
Primeira colocação em	
funcionamento . . . . .	55
Pro Control . . . . .	72
Proteção de rebaixamento. . . . .	49
<b>R</b>	
REAL3 . . . . .	51
Recolher . . . . .	43
Recolocação em funcionamento . . . . .	116
Reparação . . . . .	114
<b>S</b>	
Sistema hidráulico Comfort . . . . .	79
<b>T</b>	
Tubos hidráulicos . . . . .	35
<b>U</b>	
Utilização correta . . . . .	10
<b>V</b>	
Variantes de equipamento. . . . .	29
Versão paralela. . . . .	46
Verter . . . . .	44
<b>Z</b>	
Zonas de perigo . . . . .	17

**Morada do revendedor**

Colar ou anotar aqui o número de série



**Wilhelm STOLL Maschinenfabrik GmbH**

Postfach 1181, 38266 Lengede

Bahnhofstr. 21, 38268 Lengede

Telefone: +49 (0) 53 44/20 222

Fax: +49 (0) 53 44/20 182

E-mail: [info@stoll-germany.com](mailto:info@stoll-germany.com)

**A STOLL na Internet:**

[www.stoll-germany.com](http://www.stoll-germany.com)

[www.facebook.com/STOLLFrontloader](https://www.facebook.com/STOLLFrontloader)

[www.youtube.com/STOLLFrontloader](https://www.youtube.com/STOLLFrontloader)