



STOLL

Manual de instruções

Carregador frontal **Solid**



Tipo H, P
Situação: 04/2023

3685530 B58SL1 0000000084 PT 009

Aviso legal**Wilhelm STOLL Maschinenfabrik GmbH**

Postfach 1181, 38266 Lengede

Bahnhofstr. 21, 38268 Lengede

Telefone: +49 (0) 53 44/20 -222

Fax: +49 (0) 53 44/20 -182

E-mail: info@stoll-germany.com

Web: www.stoll-germany.com

Encomenda de peças sobresselentes

Telefone: +49 (0) 53 44/20 -144 e -266

Administração

Telefone: +49 (0) 53 44/20 -145 e -146

Fax: +49 (0) 53 44/20 -183

E-mail: parts@stoll-germany.com

Copyright

© Wilhelm STOLL Maschinenfabrik GmbH

A reprodução deste manual, tanto completa como também parcialmente, só é autorizada com a autorização da Wilhelm STOLL Maschinenfabrik GmbH. Qualquer contravenção obriga a indemnização e podem ter consequências penais.

O manual original é em alemão.

Os manuais em outras línguas foram traduzidos do alemão.

Índice

1	Acerca destas instruções	5
1.1	Vista geral da documentação	5
1.2	Uso e fim do manual de instruções	6
1.3	Placa de características	6
1.4	Validade do manual de instruções	7
1.5	Conservação dos documentos	7
1.6	Documentos fornecidos	7
1.7	Ferramenta de criação	7
1.8	Nomenclatura do rodapé	8
2	Segurança	9
2.1	Explicação das indicações de segurança e de aviso	9
2.2	Apresentação e estrutura das indicações de aviso	9
2.3	Graduação do perigo das indicações de aviso	9
2.4	Conformidade CE	9
2.5	Utilização de acordo com as instruções	10
2.6	Limites de utilização	10
2.7	Indicações básicas de segurança	11
2.8	Zonas de perigo	17
2.9	Dispositivos de proteção	17
2.10	Autocolantes de segurança	18
2.11	Requisitos para todas as pessoas que trabalham com o carregador frontal	22
2.12	Comportamento em caso de emergência	23
2.12.1	Comportamento na inclinação ou tombo do trator	23
2.12.2	Comportamento em caso de descargas de tensão dos cabos elétricos aéreos	23
3	Estrutura	24
3.1	Estrutura do carregador frontal H	24
3.2	Estrutura do carregador frontal P	25
3.3	Variantes de equipamento	26
3.4	Fixação no trator	27
3.5	Armação de troca	28
3.5.1	Armação de troca Euro	28
3.5.2	Armação de troca Skid-Steer	29
3.5.3	Armação de troca combinada Euro-SMS	29
3.5.4	Armação de troca combinada Euro-Alö3	30
3.5.5	Armação de troca combinada Euro-FR	30
3.6	Condutores hidráulicos	31
3.7	Acoplamentos hidráulicos	31
3.7.1	Acoplamentos de encaixe	31
3.7.2	Acoplamento múltiplo Hydro-Fix	32
4	Funções	33
4.1	Bloqueio da ferramenta	33
4.1.1	Bloqueio mecânico da ferramenta	33
4.2	Funções básicas	36
4.3	Posição flutuante	38
4.3.1	Posição flutuante do braço oscilante	39
4.3.2	Posição flutuante da ferramenta	39
4.4	Indicação visual para colocação da ferramenta	40

4.5	Versão paralela (P)	40
4.6	Proteção de rebaixamento	41
4.7	Funções adicionais	41
4.7.1	Circuitos de comando adicionais	41
4.7.2	Comfort-Drive	42
4.7.3	Indutor de descida	43
5	Colocação em funcionamento	44
5.1	Primeira colocação em funcionamento	44
5.2	Controlo antes de cada colocação em funcionamento	44
5.3	Preparações	45
5.3.1	Preparação do trator	45
5.3.2	Colocar lastro	46
5.4	Montar o carregador frontal	48
5.5	Alinhar o carregador frontal para a montagem	50
5.6	Ajustar o bloqueio do carregador frontal	51
6	Manuseamento	53
6.1	Elementos de controlo	53
6.1.1	Controlo básico com alavancas	53
6.1.2	Alavanca de comando própria do trator	55
6.1.3	STOLL Base Control	56
6.1.4	STOLL Pro Control	58
6.1.5	STOLL Trac Control	61
6.1.6	Sistema hidráulico Comfort	62
6.2	Manuseamento dos apoios de descanso	63
6.3	Manuseamento dos acoplamentos hidráulicos	64
6.3.1	Manuseamento do engate de encaixe	64
6.3.2	Manuseamento do engate de rosca	64
6.3.3	Manuseamento do Hydro-Fix	65
6.4	Utilizar o bloqueio da ferramenta	66
6.4.1	Utilizar o bloqueio mecânico da ferramenta na armação de troca Euro e combinada	66
6.4.2	Utilizar o bloqueio mecânico da ferramenta na armação de troca Skid-Steer	68
6.5	Recolher e pousar as ferramentas	69
6.5.1	Recolher ferramentas com bloqueio mecânico da ferramenta na armação de troca Euro e combinada	70
6.5.2	Recolher ferramentas com bloqueio mecânico da ferramenta na armação de troca Skid-Steer	72
6.5.3	Pousar as ferramentas	74
6.6	Nivelar de marcha-atrás	75
6.7	Trabalho de limpeza (especialmente remoção de neve)	76
6.8	Recolher carga	77
6.9	Conduzir na estrada	79
6.9.1	Ativar e desativar a proteção de condução na estrada	80
6.9.2	Passar por baixo de passagens baixas	80
6.10	Parar o trator com o carregador frontal	81
7	Deteção de erros em caso de avarias	81

8	Conservação	84
8.1	Limpeza e conservação	85
8.1.1	Pontos de lubrificação	85
8.1.2	Plano de lubrificação	87
8.2	Manutenção	88
8.2.1	Plano de manutenção	88
8.2.2	Indicações de manutenção dos suportes do carregador frontal	89
8.2.3	Indicações de manutenção do bloqueio do carregador frontal	89
8.2.4	Indicações de manutenção Comfort-Drive	89
8.2.5	Indicações de manutenção para os condutores hidráulicos	90
8.2.6	Indicações de manutenção para a formação de fissura	90
8.2.7	Instruções de manutenção para a armação de troca	91
8.2.8	Indicações de manutenção para a mudança de óleo	91
8.3	Reparação	91
9	Colocação fora de serviço	92
9.1	Colocação fora de serviço provisória	92
9.2	Recolocação em funcionamento	93
9.3	Colocação fora de serviço definitiva e eliminação	93
10	Peças sobresselentes e serviço pós-venda	94
10.1	Peças sobresselentes	94
10.2	Serviço pós-venda	94
11	Dados técnicos	95
11.1	Medidas e pesos	95
11.2	Emissão de ruídos	95
11.3	Binários dos parafusos	96
11.4	Esquemas hidráulicos	97
11.4.1	Esquema hidráulico P e H	97
11.5	Esquema elétrico	98
12	Declaração de conformidade	99
	Índice	101

1 Acerca destas instruções

1.1 Vista geral da documentação

Estão disponíveis diferentes instruções e documentações técnicas para o carregador frontal, para o conjunto de montagem e para os acessórios. A maior parte dos documentos está disponível em vários idiomas.

Em caso de faltar algum documento ou de ser necessário num outro idioma,

- pode encomendá-lo através do distribuidor.
- Muitos manuais também podem ser descarregados gratuitamente na Internet sob www.stoll-germany.com.

Instruções de montagem do conjunto de montagem do carregador frontal



A montagem do conjunto de montagem e do equipamento hidráulico e elétrico só pode ser efetuada por uma oficina especializada autorizada.

As instruções de montagem descrevem a montagem do conjunto de montagem do carregador frontal e da configuração hidráulica e elétrica, até à primeira colocação em funcionamento do carregador frontal. Estas dirigem-se às oficinas especializadas.

As instruções de montagem foram compiladas especialmente para o modelo do trator. Estas não contêm quaisquer informações que estejam incluídas no manual de instruções.

As instruções de montagem contêm informações sobre peças sobresselentes para as peças de montagem e equipamentos específicos do trator.

Manual de instruções do carregador frontal

O manual de instruções descreve o manuseamento seguro com o carregador frontal, desde a primeira colocação em funcionamento até à sua eliminação. Estas instruções dirigem-se à entidade exploradora e ao utilizador do carregador frontal.

O manual de instruções foi compilado especialmente para a série de carregadores frontais, podendo considerar parcialmente equipamentos ajustados especialmente para o trator.

Listas de peças sobresselentes

A lista de peças sobresselentes do carregador frontal apresenta informações de peças sobresselentes da série do carregador frontal e as suas opções. Os ajustes especiais do trator não são considerados.

Além disso, existem listas de peças sobresselentes para as ferramentas do carregador frontal.

Manual de instruções das ferramentas do carregador frontal

O manual de instruções descreve as ferramentas disponíveis para a série de carregador frontal indicada.

Outros documentos

Além das instruções previamente indicadas, pode haver instruções de montagem e de operação, bem como outras informações técnicas, que se ocupem de equipamentos adicionais e complementos especiais e que não sejam considerados na documentação.



Caso entregue o carregador frontal ou o trator com o carregador frontal montado, entregue também toda a documentação correspondente. O proprietário seguinte necessita das informações.

1.2 Uso e fim do manual de instruções

O presente manual de instruções contém informações importantes em relação à utilização segura e ao funcionamento perfeito, correto e económico do carregador frontal da Wilhelm STOLL Maschinenfabrik GmbH. Destina-se ao operador e utilizador do carregador frontal e evita perigos e danos, tempos de imobilização e segura ou aumenta a vida útil do carregador frontal.

Antes da colocação em funcionamento do carregador frontal, o manual de instruções deve ser lido e compreendido.

Para uma melhor legibilidade, a Wilhelm STOLL Maschinenfabrik GmbH é designado em seguida como "STOLL".

O manual de instruções foi compilado especialmente para a série de carregadores frontais, podendo considerar parcialmente equipamentos ajustados especialmente para o trator.

As indicações de direções referem-se à direção de marcha para frente, exceto indicação contrária.

1.3 Placa de características

O carregador frontal está equipado com uma placa de características, que se encontra na parte interior do guiador traseiro ou no tubo transversal do carregador frontal.

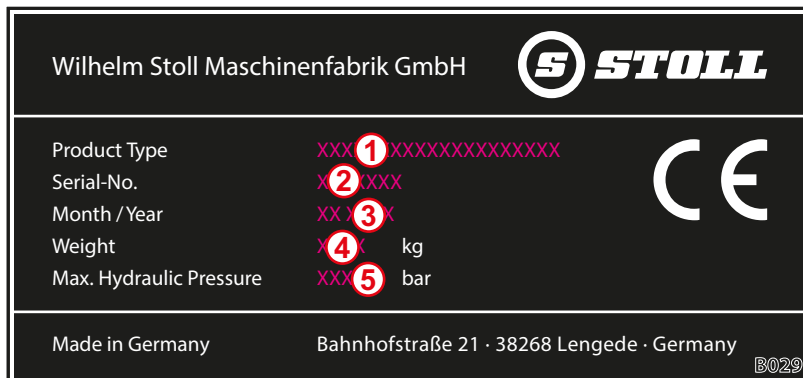


Fig. 1 Placa de características do carregador frontal

Legenda

- 1 Modelo do carregador frontal (por exemplo, braço oscilante ProfiLine FZ 20, Solid 38-20)
- 2 Número de série
- 3 Ano de construção
- 4 Peso
- 5 Pressão hidráulica admissível

1.4 Validade do manual de instruções

O manual de instruções é válido exclusivamente para o carregador frontal Solid, a seguir designado "carregador frontal" ou como versão especial "H" ou "P". O tipo do carregador frontal consta na placa de características.

O manual de instruções resume todos os componentes e funções dos modelos.

1.5 Conservação dos documentos

O manual de instruções faz parte da máquina. Toda a documentação é composta deste manual de instruções e dos manuais adicionais fornecidos e deve ser conservada sempre à mão de forma segura e seca no ou dentro do veículo. Em caso de aluguer ou venda do carregador frontal também deve entregar toda a documentação.

1.6 Documentos fornecidos

Em ligação com este manual de instruções aplicam-se os seguintes outros documentos:

- Manual de instruções do trator
- Manual de instruções das respetivas ferramentas
- Instruções de montagem do respetivo conjunto de montagem e dos equipamentos adicionais do carregador frontal

Observe na manipulação com o carregador frontal e em todos os trabalhos de serviço adicionalmente:

- as regras técnicas reconhecidas para os trabalhos seguros e corretos,
- os regulamentos legais em relação à prevenção de acidentes,
- os regulamentos legais em relação à proteção saúde e do ambiente,
- os regulamentos nacionais em vigor no país do operador / utilizador do carregador frontal,
- as especificações relevantes para a situação da técnica,
- os códigos da estrada.

1.7 Ferramenta de criação

O manual de instruções contém os seguintes diferentes símbolos e identificações no texto:



Símbolo de aviso, utilizado nos avisos e que é escalonado em relação ao perigo (consulte 2 *Segurança*)





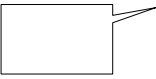

Informações adicionais e dicas

- Item da lista
- ➔ Requisito para uma sequência de ação
- ✂ Ferramenta necessária
- (1) Passo de ação numerado
- ✓ Resultado de uma ação ou sequência de ação
- Passo de ação não numerado

Além disso são utilizados desenhos estilizados. Para uma melhor compreensão, algumas figuras são exemplos, simplificados ou servem para uma melhor apresentação e explicação com peças desmontadas.

➤ Observe o seguinte:

- Para a respetiva descrição não é sempre necessário efetuar uma desmontagem.
- Nas figuras não são apresentadas diferentes variantes de equipamento, salvo especificação em contrário.
- O respetivo texto descritivo aplica-se sempre às figuras.
- Aplicam-se as seguintes regras e os seguintes elementos de apresentação:

apresentação	significativo
	Os elementos apresentados em amarelo sublinham os componentes para a respetiva situação de utilização.
	Os números de posição designam os grupos ou os componentes. Para cada figura existe sempre uma legenda descritiva de cada número de posição.
	As lupas servem para a apresentação orientada de peças individuais e detalhes.
	As setas indicam uma direção de movimento ou uma ação a ser executada.

1.8 Nomenclatura do rodapé

O rodapé é composto dos seguintes parâmetros:

1234567 A12XYZ 0000001234 DE 123

① ② ③ ④ ⑤

Fig. 2 Nomenclatura do rodapé

Legenda

- 1 Número do documento (número de encomenda)
- 2 Tipo das instruções
- 3 Número interno do sistema
- 4 Conhecedor de línguas
- 5 Versão

2 Segurança

2.1 Explicação das indicações de segurança e de aviso

As indicações fundamentais de segurança abrangem instruções que se aplicam principalmente para o uso seguro ou para a conservação do estado seguro do carregador frontal.

As indicações de aviso operacionais avisam contra perigos residuais e são apresentadas antes de sequências de ação.

2.2 Apresentação e estrutura das indicações de aviso

As indicações de aviso são operacionais e estruturadas segundo o segundo princípio:

PERIGO

Tipo e fonte do perigo!

Explicação em relação ao tipo e fonte do perigo.

- ▶ Medidas para prevenir o perigo.
-

2.3 Graduação do perigo das indicações de aviso

As indicações de aviso estão graduadas de acordo com o seu perigo e são apresentadas com as respectivas palavras-sinais e símbolos de aviso como segue:

PERIGO

Perigo de vida iminente ou ferimentos graves.

ATENÇÃO

Possível perigo de vida ou ferimentos graves.

CUIDADO

Possíveis ferimentos ligeiros.

INDICAÇÃO

Danos no aparelho ou no ambiente.

2.4 Conformidade CE

O carregador frontal da STOLL corresponde à diretiva das máquinas 2006/42/CE.

2.5 Utilização de acordo com as instruções

O carregador frontal é um acessório para tratores agrícolas e florestais e foi concebido e destinado exclusivamente para Utilização de acordo com as instruções :

- ser montado em tratores com conjunto de montagem para carregador frontal pela STOLL (consulte 3.4 *Fixação no trator*) e os equipamentos hidráulicos e elétricos adequados aprovados pela STOLL,



A STOLL não se responsabiliza por danos causados pela utilização de outro equipamento e combinações não aprovadas!

Antes da primeira colocação em funcionamento do carregador frontal certifique-se de que o carregador frontal pode ser utilizado no seu trator.

Em caso de perguntas, entre em contacto com o serviço pós-venda sob o seguinte endereço e-mail: service@stoll-germany.com.

- ser utilizado com ferramentas de trabalho previstas pela STOLL, que são adequadas para os respetivos trabalhos de carga (consulte 6.5 *Recolher e pousar as ferramentas* e o manual de instruções da ferramenta),
- ser utilizado e operado dentro dos limites definidos (consulte 11 *Dados técnicos*),
- ser comandado do assento do motorista.

O carregador frontal só pode ser utilizado em estado técnico perfeito. Se avarias prejudicarem a segurança, então essas devem ser eliminadas imediatamente por uma oficina especializada autorizada.

O carregador frontal não pode ser utilizado em trabalhos nem com ferramentas que exijam a presença de pessoas perto do carregador frontal na posição levantada. Estes trabalhos são apenas permitidos se o carregador frontal estiver equipado com uma proteção de rebaixamento (consulte 4.6 *Proteção de rebaixamento*).

O carregador frontal e as suas ferramentas não podem ser utilizados em simultâneo com outros dispositivos hidráulicos no trator.

A utilização de acordo com as instruções também inclui a leitura e a observação do manual de instruções, dos manuais adicionais relacionados, dos documentos fornecidos e das informações de segurança. Para garantir a segurança operacional deve respeitar os trabalhos de manutenção impostos como também os intervalos e condições de conservação e manutenção. Uma outra utilização, ou uma utilização que transcenda os âmbitos definidos, é considerada como inadequada.

Má utilização razoavelmente previsível

Evite o seguinte:

- exceder a carga por eixo admissível e o peso total admissível do trator
- utilização à margem das condições mencionadas nos documentos técnicos e nas documentações
- transporte de pessoas
- transporte de carga não destinada para ser transportada com o carregador frontal
- transporte de carga no tráfego rodoviário
- transporte de carga não protegida (p. ex. paletes de pedras)

2.6 Limites de utilização

- Respeite as seguintes condições de utilização e exigências ao ambiente de utilização:
 - eventualmente, gama de temperaturas para um funcionamento correto do trator (consulte o manual de instruções do trator)
 - capacidade de carga suficiente dos pneus e do eixo dianteiro do trator

2.7 Indicações básicas de segurança

As indicações básicas de segurança resumem de forma temática todas as medidas em relação à segurança e aplicam-se a qualquer momento. Adicionalmente, as indicações encontram-se como indicações de aviso nos lugares correspondentes neste manual de instruções.

Perigos fundamentais



Existe perigo de morte se pessoas são levantadas ou transportadas com o carregador frontal. O carregador frontal não está equipado com os dispositivos de segurança necessários para a utilização de plataformas de trabalho.

- É proibido levantar ou transportar pessoas com o carregador frontal.

Perigos mecânicos



Existe perigo de esmagamento e de colisão dos membros superiores e inferiores devido a peças da estrutura salientes e componentes móveis da máquina.

- O pessoal deve ser instruído na utilização correta da máquina e no reconhecimento do tipo de perigo.
- Mandar sair as pessoas das zonas de perigo e de movimento da máquina.
- Use, eventualmente, nos trabalhos de manutenção um equipamento de proteção adequado.



Existe perigo de esmagamento e de ferimento fatal devido aos movimentos imprevistos do trator, do carregador frontal e das ferramentas.

- Mandar sair as pessoas da zona de perigo e de ação da máquina.
- Não permitir que uma outra pessoa ajude (por exemplo, segurar postes de pastagem se estes forem colocados no solo com o carregador frontal) e mandar sair a pessoa para fora da área de trabalho da máquina.
- Atividades de carregamento auxiliares de uma outra pessoa só podem ser efetuadas com o carregador frontal baixado se não existir nenhuma proteção de rebaixamento.
- Nos trabalhos de carregamento e na montagem e desmontagem do carregador frontal deve prestar atenção para que o subsolo seja suficientemente plano e que o trator apresente uma estabilidade suficiente.
- O carregador frontal só pode ser utilizado do assento do motorista do trator. Os elementos de comando fora do trator não podem acionar o carregador frontal! Sobretudo os elementos de comando do dispositivo de elevação frontal não devem acionar o carregador frontal!
- O carregador frontal apenas pode ser operado por uma pessoa.

Existe perigo de ferimento fatal devido ao excesso da carga máxima admissível ou na utilização incorreta do carregador frontal e isso pode provocar a rutura do carregador frontal ou dos seus componentes.

- Observe os limites de carga indicados nos dados técnicos.
- Ao transportar carga ou aplanar, não conduza a mais de 10 km/h.
- Ao empurrar a neve, nunca conduza mais rápido do que 6 km/h.
- Trabalhe apenas com ferramenta instalada e presa.
- Observe a capacidade de carga dos pneus e do eixo dianteiro do trator.

Perigos hidráulicos



Existe perigo de ferimento devido ao óleo hidráulico sob alta pressão que sai.

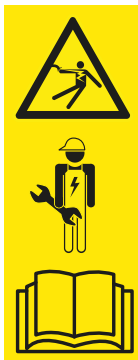
- Observe os autocolantes de segurança na máquina.
- Controle os acoplamentos e os tubos hidráulicos antes de os soltar quanto a fugas.
- Monte mangueiras com proteção contra salpicos nos tratores sem cabina fechada.



Existe perigo de esmagamento se as peças da máquina se movimentam de forma não controlada devido à inclusão de ar no sistema hidráulico.

- Antes de começar com os trabalhos no sistema hidráulico, coloque o sistema sem pressão.
- Limpe os acoplamentos e os tubos hidráulicos antes do acoplamento.
- Mude o óleo hidráulico regularmente de acordo com o plano de manutenção.

Perigos elétricos



Existe perigo de vida devido a choque elétrico ao tocar peças da máquina sob tensão, p. ex. devido a curto-circuito na rede de bordo do trator.

- Os trabalhos de instalação e de manutenção no sistema elétrico só podem ser efetuados por eletricitistas especializados.
- Observe o manual de instruções do trator.



Existe perigo de morte na colisão do carregador frontal levantado contra cabos de alta tensão.

- Ao conduzir na estrada, não levante o carregador frontal acima dos 4 m.
- Mantenha um intervalo suficiente dos condutores elétricos.
- Em caso de tensão nominal desconhecida, mantenha pelos menos 4 metros de intervalo dos condutores elétricos.

Perigos devido emissões



Num funcionamento normal contínuo da máquina podem surgir danos na audição devido ao nível de ruído do trator e do sistema hidráulico.

- Utilize sempre protetores auriculares individuais.
- Observe os regulamentos particulares em relação à utilização em estrada e ao funcionamento de máquina ao ar livre.

Perigos na embalagem e no transporte



Existe perigo de ferimento devido a esmagamento, choque ou entalamento quando o carregador frontal tombar, inclinar ou cair do meio elevador.

- Em todos os trabalhos de preparação preste atenção na estabilidade.
- Mandar sair pessoas auxiliares da zona de perigo direta por baixo do carregador frontal.



Existe perigo de acidente no transporte do carregador frontal se este não foi carregado e protegido corretamente.

- Proteja e transporte corretamente o carregador frontal.

Perigo na montagem para a colocação em funcionamento



Existe perigo de ferimento na elevação e manipulação de peças pesadas da máquina, assim como componentes difíceis a manipular do carregador frontal.

- Peças pesadas e difíceis a manipular da máquina só podem ser levantadas com a ajuda de uma segunda pessoa.
- Com uma elevação correta pode evitar lesões nas costas.

Perigo na montagem e desmontagem do carregador frontal



Existe perigo de ferimento se o carregador frontal capotear na montagem e desmontagem ou se o carregador frontal pousado capotear devido a estabilidade insuficiente.

- Preste atenção para a estabilidade do carregador frontal e do trator.
- Observe as indicações e a sequência para a montagem e desmontagem correta do carregador frontal neste manual de instruções.
- Controle o bloqueio correto do carregador frontal.



Existe perigo de esmagamento dos membros ao utilizar os apoios de descanso para estacionar o carregador frontal, principalmente em caso de solo irregular.

- Observe as indicações e a sequência para a utilização correta dos apoios de descanso neste manual de instruções.

Perigos na receção e colocação de ferramentas



Existe perigo de ferimento grave e de vida devido à queda de ferramentas ou devido ao rebaixamento não controlado do carregador frontal se utilizar ferramentas inadequadas ou se sobrecarregar as ferramentas utilizadas.

- Verifique as ferramentas antes da utilização quanto a aptidão.
- Controle o bloqueio correta da ferramenta, colocando repetitivamente a ferramenta no chão.
- Efetue uma inspeção visual do bloqueio.
- O bloqueio hidráulico da ferramenta só pode ser efetuado até uma altura de 1,5 m.
- Verifique a função correta da ferramenta uma vez sem carga antes de começar o trabalho.

Perigos nos trabalhos de escavação



Existe perigo de vida e de explosão nos trabalhos de escavação devido a colisões das linhas que se encontram no solo.

- Certifique-se antes dos trabalhos de escavação de que no solo não existem linhas elétricas.
- Certifique-se antes dos trabalhos de escavação de que no solo não existem linhas de gás.

Perigos nos trabalhos de carregamento



Existe perigo de ferimento, assim como de morte no carregamento e no transporte de carga se o carregador frontal for guiado de um só lado, se a carga for levantada demasiadamente por cima do banco do condutor ou se forem utilizadas ferramentas inadequadas.

- Caso não existente, assegure a reequipamento de uma cabine e/ou de um FOPS (estrutura de proteção contra a queda de objetos)/ ROPS (estrutura de proteção contra o risco de capotamento) no âmbito da BetrStichV.
- Se não existirem nenhuma cabine e nenhuns dispositivos de segurança, nunca levante carga por cima do banco do condutor.
- Utilize apenas ferramentas adequadas nas quais podem ser evitado, p. ex., o deslize para trás e a queda do banco do condutor.

Perigos no funcionamento do carregador frontal



Existe perigo de ferimentos graves ou de morte devido ao capotamento do trator nos trabalhos em declives, nas curvas, ao arrancar, com carga insuficiente no eixo traseiro e ao carregar a carga numa inclinação.

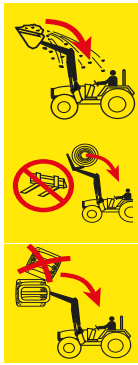
O perigo é muito elevado se o carregador frontal estiver demasiado levantado devido à posição do centro de gravidade.

- Conduza nos trabalhos nas inclinações com muito cuidado. Nunca conduza encosta abaixo com a carga elevada.
- Certifique-se que a superfície é suficientemente plana.
- Nas curvas, reduza a velocidade e abaixe a carga.
- Em caso de carregador frontal muito elevado e muito carregado, nunca arranque de forma brusca.
- Observe e respeite a carga máxima do trator.
- Nos trabalhos com carregador frontal, utilize sempre um contrapeso na traseira do trator.
- Em caso de instabilidade ou inclinação, abaixe o carregador frontal e permaneça na cabina do condutor.
- Aproxime-se de frente à carga e ao entrar na carga não vire o volante.
- Utilize os cintos de segurança.
- Une os pedais dos travões.
- Desligue a suspensão do eixo dianteiro.
- Em tratores com largura da via ajustável: ajuste a largura da via máxima possível.

No transporte rodoviário em estradas existe perigo de ferimentos graves e de morte para o utilizador, assim como de outros utentes da estrada, se o trator e o carregador frontal não foram corretamente preparados e utilizados no transporte rodoviário em estradas.

- Não conduza nas vias rodoviárias com a ferramenta carregada.
- Antes de efetuar um transporte rodoviário em estradas, desligue e bloqueie o sistema hidráulico.
- Levante o carregador frontal.

Perigos devido a carga que cai



Existe perigo de morte devido a cargas levantadas que podem resvalar e cair no banco do condutor. Um risco elevado é ao levantar paletes ou fardos acima da cabina do condutor e ao trabalhar em inclinações. Também os sistemas de segurança habituais (dispositivo de proteção contra capotamento ROPS, estrutura de proteção contra queda de objetos FOPS) não oferecem uma proteção a 100%.

- Nos trabalhos em inclinações, reduza o enchimento de ferramenta e baixe a carga.
- Controle a inclinação da ferramenta. Não recolha demasiado a ferramenta.
- Utilize as ferramentas para evitar a queda de cargas sobre o banco do condutor.
- Ao carregar mercadorias, utilize apenas a ferramenta prevista para o efeito (p. ex., garras de fardos para fardos ou forquilha para paletes).
- Levante individualmente as paletes ou os fardos. Nunca empilhe várias cargas, porque as cargas de cima podem cair sobre si.
- Nos carregadores frontais sem versão paralela, compense o aumento de ângulo «vertendo» a ferramenta.
- Não utilizar o carregador frontal sem versão paralela durante a marcha atrás.
- Nos tratores sem cabina ou no dispositivo de proteção contra capotamento de 4 pilares não levante as peças de carga, sobretudo fardos, mais alto do que o ponto de rotação oscilante.
- Observe a carga durante o levantamento. Não levante a carga na marcha atrás.

Perigos na conservação



Os trabalhos de conservação incorretamente executados (conservação e limpeza, manutenção, reparação) prejudicam a segurança do carregador frontal.

- Verifique regularmente o carregador frontal quanto a defeitos.
- Verifique regularmente as partes adjuntas (consolas) quanto a danos (fissuras).
- Execute corretamente os trabalhos de conservação e de limpeza.
- Deixe efetuar as medidas de conservação por pessoal técnico autorizado.

2.8 Zonas de perigo

No e à volta do carregador frontal existem as seguintes zonas com perigo elevado da segurança do utilizador ou da segurança de outras pessoas:



Fig. 3 Vista superior (de cima)

Legenda

- 1 Zona de trabalho (amarelo)
- 2 Zona de perigo exterior (sombreado a laranja)
- 3 Zona de perigo interior (vermelho)

Zona de perigo	Descrição	Perigos
Zona de trabalho	Possível zona total de movimento do trator incluindo carregador frontal durante o trabalho de carga.	<ul style="list-style-type: none"> ● A permanência na zona de trabalho apresenta um risco.
Zona de perigo exterior	A zona total de ação do trator e do carregador frontal, assim como a zona na qual o trator ou o carregador frontal podem tombar em caso de um acidente: <ul style="list-style-type: none"> ● nos lados (à esquerda e à direita): altura do trator com carregador frontal levantado ao máximo (incluindo ferramenta) ● à frente e atrás: metade da altura do trator com carregador frontal levantado ao máximo (incluindo ferramenta) 	<ul style="list-style-type: none"> ● Ao tombar o trator ou ao cair carga, pessoas podem ser feridas gravemente.
Zona de perigo interior	Zona no e à volta do trator e do carregador frontal, particularmente entre as rodas do trator, logo à frente e atrás do trator, assim como no e por baixo do carregador frontal.	<ul style="list-style-type: none"> ● As pessoas podem ser entaladas entre as rodas do trator. ● As pessoas não podem ser vistas e ser atropeladas. ● Peças móveis da máquina podem mover-se de forma não controlada e entalar e ferir assim pessoas.

- Observar as zonas de perigo e mandar sair as pessoas não autorizadas destas zonas.

2.9 Dispositivos de proteção

Conforme o equipamento, o carregador frontal possui dos seguintes dispositivos de proteção ou de segurança:

Dispositivos de proteção/segurança	Função
Autocolantes de segurança	Os autocolantes de segurança avisam dos perigos nos locais de perigo (consulte 2.10 Autocolantes de segurança).
Proteção de rebaixamento	A proteção de rebaixamento protege contra um rebaixamento involuntário do carregador frontal nos trabalhos onde é necessária a presença de uma outra pessoa na zona de trabalho ou de perigo do carregador frontal (consulte 4.6 Proteção de rebaixamento).

2.10 Autocolantes de segurança

Os autocolantes de segurança avisam dos perigos nos locais de perigo e são uma parte importante do equipamento de segurança do carregador frontal.

- Limpe os autocolantes de segurança sujos.
- Substitua os autocolantes de segurança que ficam danificados ou ilegíveis (consulte 10.1 Peças sobresselentes).
- Cole os respetivos autocolantes de segurança nas, eventuais, novas peças de substituição.

Posição dos autocolantes de segurança no carregador frontal

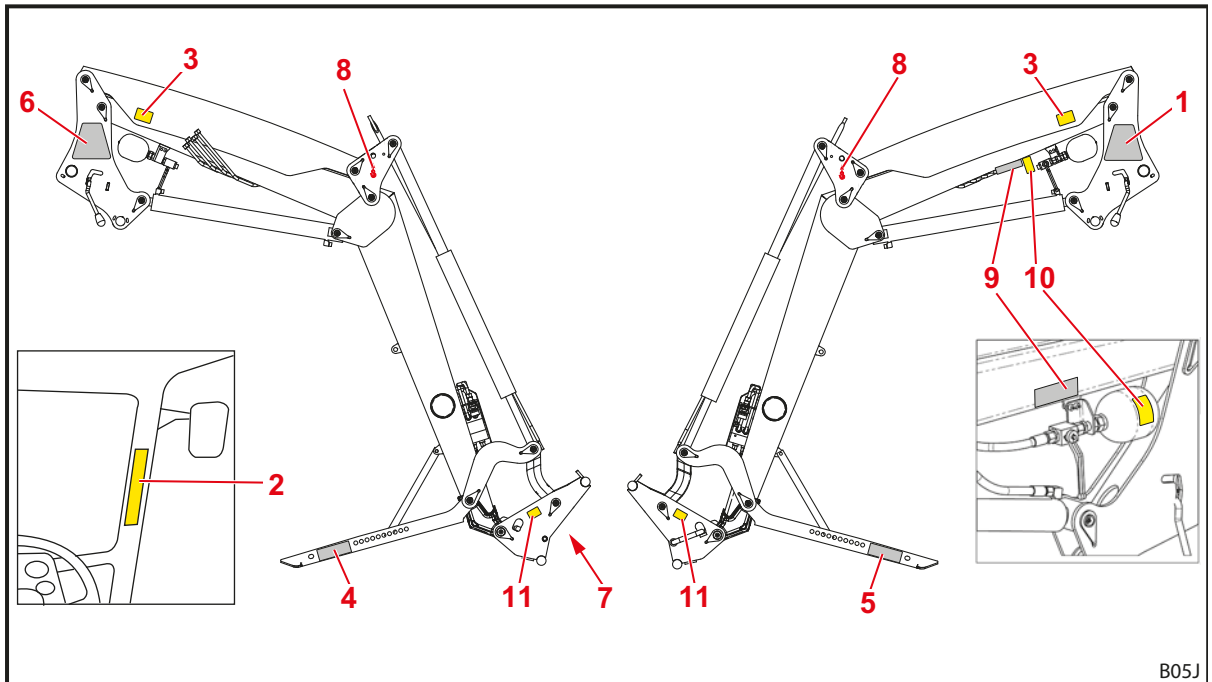


Fig. 4 Carregador frontal P (figura de exemplo)

Legenda

- 1 Indicações de segurança no pilar esquerdo
- 2 Indicações de segurança na cabina do motorista do trator
- 3 Indicações de segurança no braço oscilante esquerdo e direito
- 4 Indicações de segurança no apoio de descanso direito
- 5 Indicações de segurança no apoio de descanso esquerdo
- 6 Instruções para montar e desmontar o carregador frontal no pilar direito
- 7 Autocolante Bloqueio da ferramenta
- 8 Indicações para o transporte da grua, em cima, em baixo ou junto ao orifício para o gancho (no carregadores frontais com versão paralela mecânica no triângulo de desvio, nos carregadores frontais sem versão paralela mecânica na estrutura)
- 9 Indicações para o funcionamento do Comfort-Drive (opção)
- 10 Indicações de segurança em relação ao acumulador de pressão (na opção Comfort-Drive)
- 11 Indicações de segurança na zona de trabalho do braço oscilante do carregador frontal à esquerda e direita da armação de troca

Descrição dos autocolantes de segurança

i A numeração corresponde às posições no carregador frontal (consulte *Posição dos autocolantes de segurança no carregador frontal*).

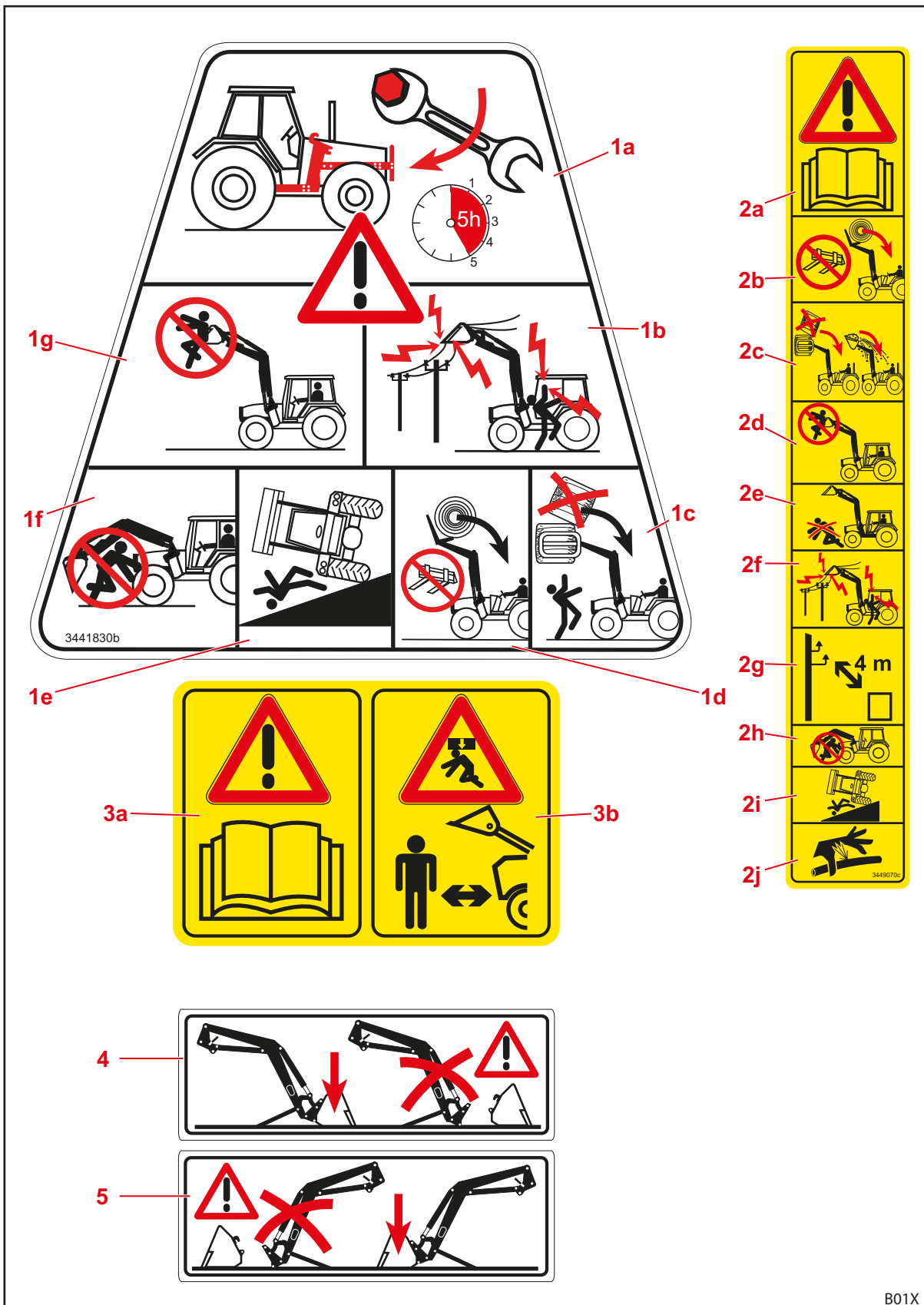


Fig. 5 Autocolantes de segurança Posição 1-5

Posição	Descrição
1a	Reaperte todos os parafusos de fixação no conjunto de montagem após as primeiras 5 horas de funcionamento.
1b	Mantenha um intervalo suficiente dos condutores elétricos.
1c	Nunca empilhe várias cargas.
1d	Utilize apenas ferramentas adequadas para evitar a queda da carga.
1e	Perigo elevado de se virar com o carregador frontal levantado.
1f	É proibida a permanência debaixo do carregador frontal levantado.
1g	É proibido levantar ou transportar pessoas com o carregador frontal.
2a	Observe o manual de instruções.
2b	Utilize apenas ferramentas adequadas para evitar a queda da carga.
2c	Nunca empilhe várias cargas. Observe a inclinação da ferramenta.
2d	É proibido levantar ou transportar pessoas com o carregador frontal.
2e	É proibida a permanência na zona de trabalho do carregador frontal.
2f	Mantenha um intervalo suficiente dos condutores elétricos.
2g	Mantenha um intervalo de, no mínimo, 4 m em relação aos condutores elétricos.
2h	É proibida a permanência debaixo do carregador frontal levantado.
2i	Perigo elevado de se virar com o carregador frontal levantado.
2j	Aviso: Óleo hidráulico sob alta pressão.
3a	Observe o manual de instruções.
3b	É proibida a permanência na zona de trabalho do carregador frontal. Possível perigo devido à queda da carga.
4	Retire o carregador frontal apenas com uma ferramenta instalada com, pelo menos, 70 kg de peso.
5	Retire o carregador frontal apenas com uma ferramenta instalada com, pelo menos, 70 kg de peso.

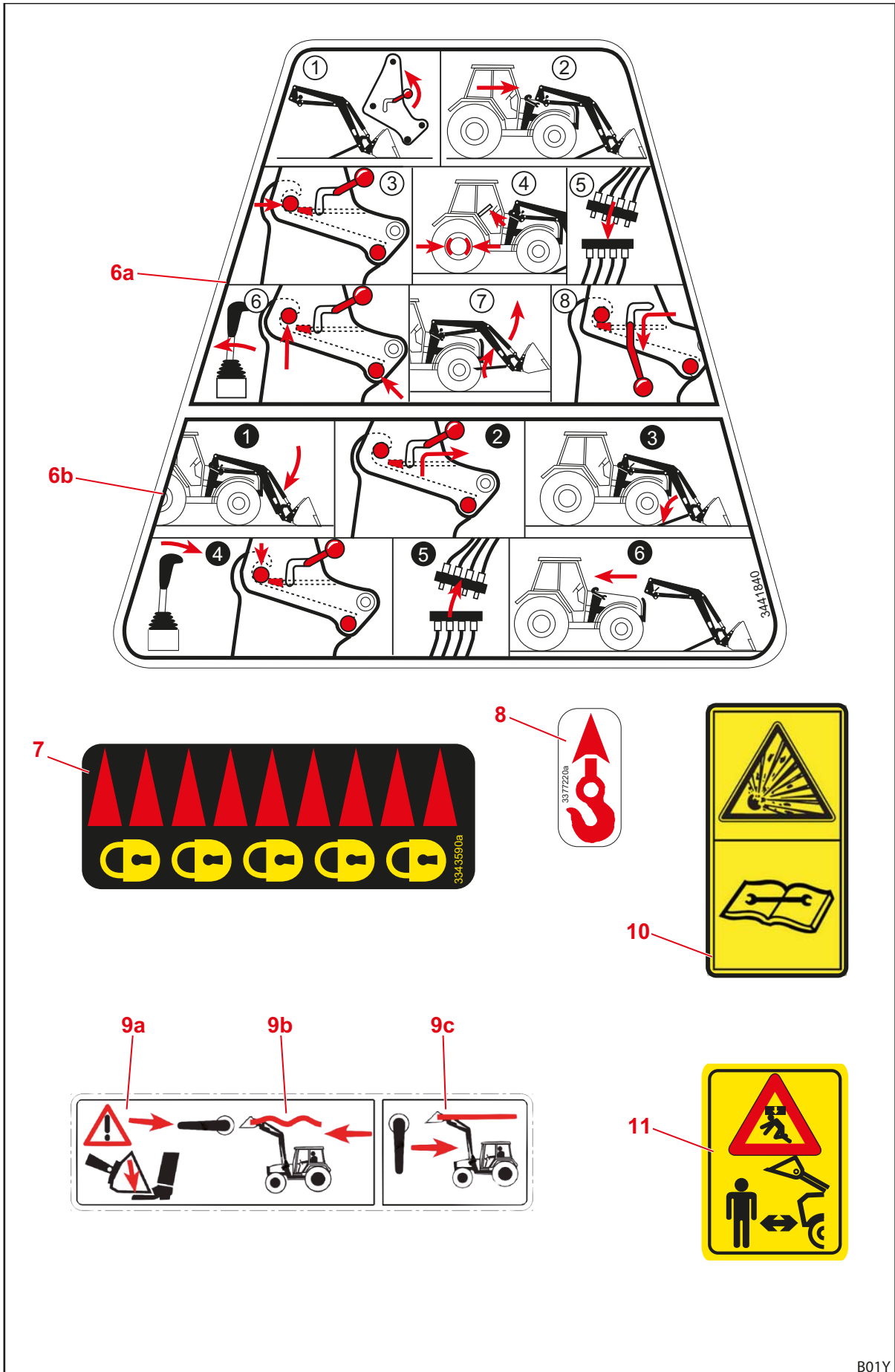


Fig. 6 Autocolantes de segurança Posição 6-11

B01Y

Posição	Descrição
6a	Manual para a montagem do carregador frontal.
6b	Manual para a desmontagem do carregador frontal.
7	Identificação da posição de bloqueio do bloqueio mecânico da ferramenta.
8	Pontos do batente da grua para transportar um carregador frontal.
9a	O carregador frontal baixa quando o Comfort-Drive é ligado.
9b	Posição de alavanca para ligar o Comfort-Drive.
9c	Posição de alavanca para desligar o Comfort-Drive.
10	O acumulador de pressão está sob pressão do gás e do óleo. Efetue a desmontagem e a reparação só de acordo com as instruções de montagem.
11	É proibida a permanência na zona de trabalho do carregador frontal. Possível perigo devido à queda da carga.

2.11 Requisitos para todas as pessoas que trabalham com o carregador frontal

No manual de instruções distingue-se entre as seguintes pessoas:

- operador
- técnico
- instalador

Todos os grupos de pessoas devem ter lido e compreendido o manual de instruções. A tabela menciona as outras respetivas qualificações ou responsabilidades.

Pessoal	Qualificação/Responsabilidade
Operador	<ul style="list-style-type: none"> • é responsável para o funcionamento correto do carregador frontal • instrui os técnicos no manuseio com o carregador frontal • assegura uma verificação e manutenção regular do carregador frontal numa oficina especializada
Técnico	<ul style="list-style-type: none"> • é responsável para o funcionamento correto do carregador frontal • é fisicamente capazes de controlar o carregador frontal e o trator • assegura uma manutenção regular do carregador frontal • conhece as regras relevantes do transporte rodoviário nas estradas • tem a carta de condução correspondente • está familiarizado com a condução segura dos tratores
Instalador	<ul style="list-style-type: none"> • executa os trabalhos de conservação (manutenção e reparação) • dispõe de competências reconhecidas ou conhecimentos técnicos relevantes para a observação dos regulamentos, as regras e as diretivas em vigor



Os trabalhos nos componentes elétricos da máquina só podem ser efetuados por um técnico eletricitista de acordo com as regras eletrotécnicas.

Os trabalhos de soldadura só podem ser efetuadas numa oficina autorizada.

2.12 Comportamento em caso de emergência

- Introduza as seguintes medidas para evitar outros danos em caso de emergência:
 - (1) proteger corretamente o local do acidente.
 - (2) prestar os primeiros socorros (caso necessário).
 - (3) chamar os serviços de socorro, descrever de forma sucinta e objetiva a situação. aguardar perguntas.
 - (4) informar o empregador ou o operador.

2.12.1 Comportamento na inclinação ou tombo do trator

- Em caso de inclinação ou tombo do trator com o carregador frontal, observe as seguintes indicações:
 - (1) baixar a carga.
 - (2) não sair da cabina do condutor até chegar ajuda técnica.

2.12.2 Comportamento em caso de descargas de tensão dos cabos elétricos aéreos

Nas proximidades de cabos elétricos aéreos podem surgir rapidamente descargas de tensão que causam uma elevada tensão elétrica no exterior do trator. Assim ocorrem, no chão, à volta da máquina, grandes diferenças de tensão.

Em caso de uma descarga de tensão:

- não sair da cabina do condutor.
- não tocar em peças metálicas.
- não criar uma ligação à terra.
- avisar as pessoas para não se aproximarem do trator.
- mandar desligar a corrente.
- esperar pelos serviços profissionais de socorro.

Se tiver de sair alguém da cabina do condutor apesar de haver uma descarga elétrica, por exemplo porque existe perigo de morte imediato devido a incêndio:

- saltar do trator sem tocar o exterior do trator.
- afastar-se gradualmente do trator.

3 Estrutura

3.1 Estrutura do carregador frontal H

Os carregadores frontais H são compostos pelos seguintes componentes principais:

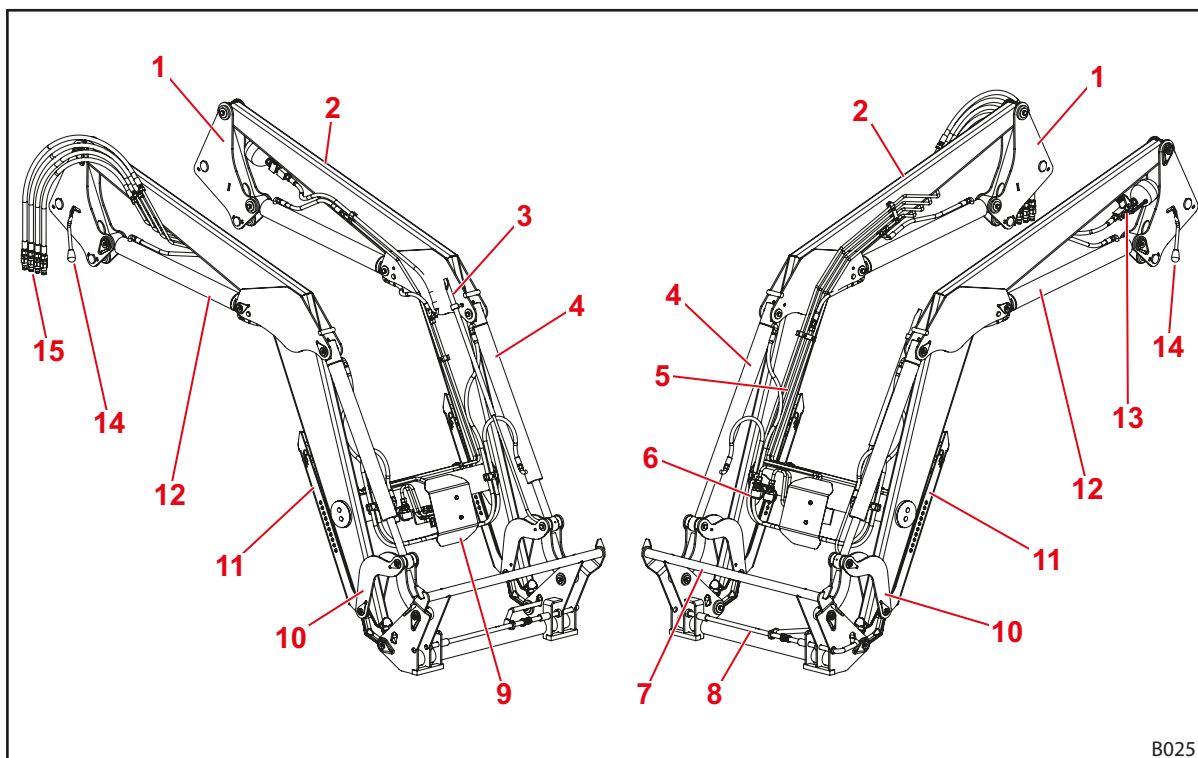


Fig. 7 Carregador frontal H (sem versão paralela mecânica)

Legenda

- 1 Pilares (sistema de recolha)
- 2 Braço oscilante (armação base)
- 3 Indicação visual para colocação da ferramenta
- 4 Cilindro da ferramenta: cilindro hidráulico para verter e recolher (cilindro diferencial)
- 5 Tubos hidráulicos
- 6 Acoplamentos hidráulicos para o 3.º circuito de comando (opção)
- 7 Armação de troca Euro (porta-ferramentas)
- 8 Bloqueio da ferramenta
- 9 Tampa para distribuição hidráulica e válvulas para equipamentos adicionais
- 10 Mecanismo de alavanca para verter/recolher
- 11 Apoios de descanso
- 12 Cilindro de elevação: cilindro hidráulico para levantar e abaixar
- 13 Comfort-Drive (amortecimento hidráulico de vibrações, opção)
- 14 Bloqueio do carregador frontal
- 15 Mangueiras hidráulicas para o trator (interface na peça de montagem)



Dimensões, ver 11.1 Medidas e pesos.

3.2 Estrutura do carregador frontal P

Os carregadores frontais P dispõem adicionalmente de um versão paralelo e são compostos pelos seguintes componentes principais:

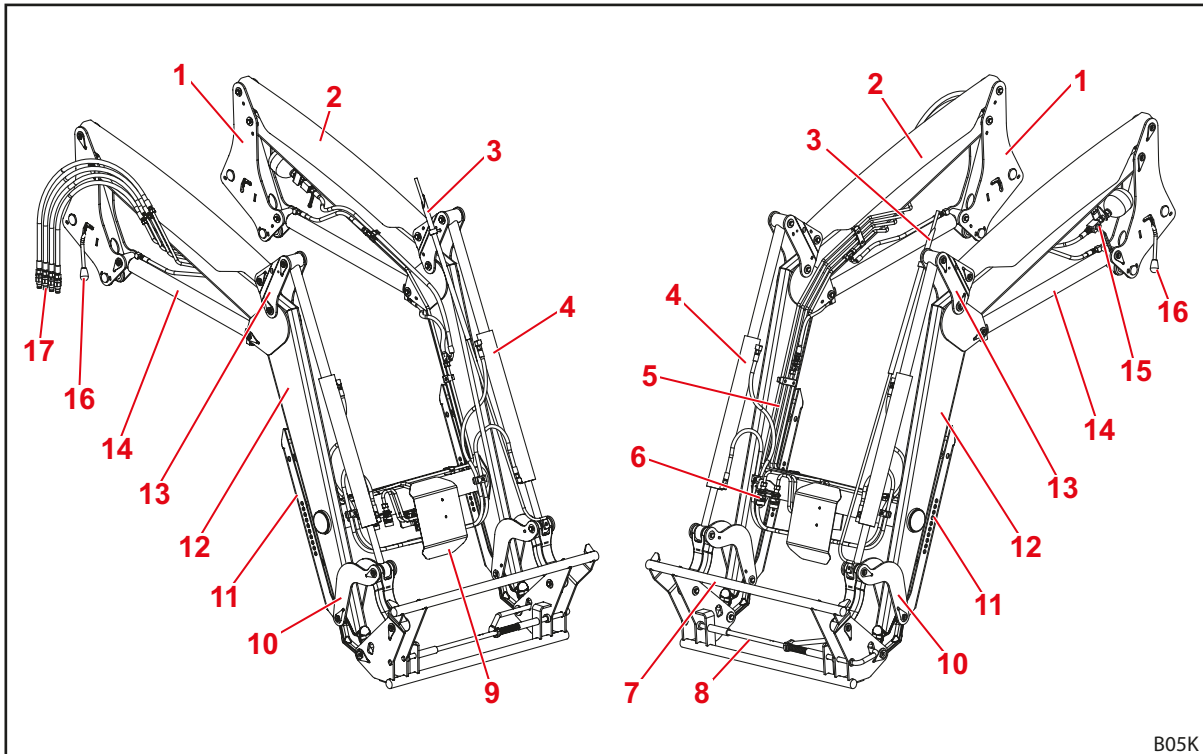


Fig. 8 Carregador frontal P (com versão paralela mecânica)

Legenda

- 1 Pilares (sistema de recolha)
- 2 Barra de comando da versão paralela
- 3 Indicação visual para colocação da ferramenta
- 4 Cilindro da ferramenta: cilindro hidráulico para verter e recolher (cilindro síncrono)
- 5 Tubos hidráulicos
- 6 Acoplamentos hidráulicos para o 3.º circuito de comando (opção)
- 7 Armação de troca Euro (porta-ferramentas)
- 8 Bloqueio da ferramenta
- 9 Tampa para distribuição hidráulica e válvulas para equipamentos adicionais
- 10 Mecanismo de alavanca para verter/recolher
- 11 Apoios de descanso
- 12 Braço oscilante (armação base)
- 13 Triângulo de desvio da versão paralela
- 14 Cilindro de elevação: cilindro hidráulico para levantar e abaixar
- 15 Comfort-Drive (amortecimento hidráulico de vibrações, opção)
- 16 Bloqueio do carregador frontal
- 17 Mangueiras hidráulicas para o trator (interface na peça de montagem)



Dimensões, ver 11.1 Medidas e pesos.

3.3 Variantes de equipamento

A tabela mostra as diferentes Variantes de equipamento para o carregador frontal H e P:

Equipamento	Carregador frontal	
	H	P
Equipamento base		
Versão paralela (mecânica)	—	•
Armação de troca		
Euro	•	•
Skid-Steer	○	○
Armação combinada Euro-FR	○	○
Armação combinada Euro-SMS	○	○
Armação combinada Euro-Alö Type 3	○	○
Bloqueio da ferramenta		
mecânico	•	•
Acoplamentos hidráulico e elétrico		
4 engates de encaixe	•	•
Ligação de encaixe elétrica de 7 pólos	○	○
Acoplamento hidráulico múltiplo Hydro-Fix	○	○
Acoplamento múltiplo Hydro Fix para sistema hidráulico e elétrico	○	○
Acoplamento múltiplo específico do trator	(○)	(○)
Funções adicionais		
Comfort-Drive (acionamento mecânico)	○	○
3.º circuito de comando ¹	○	○
4.º circuito de comando ¹	○	○
Indutor de rebaixamento	○	○
Dispositivos de segurança		
Proteção de rebaixamento de acordo com a norma EN 12525/A1	○	○

• = de série, ○ = opcional, — = não disponível, () = não para todos os tratores

1 opcionalmente com engates de rosca, engates de encaixe

3.4 Fixação no trator

O carregador frontal é apertado ao trator com um conjunto de montagem. O conjunto de montagem é composto dos seguintes componentes:

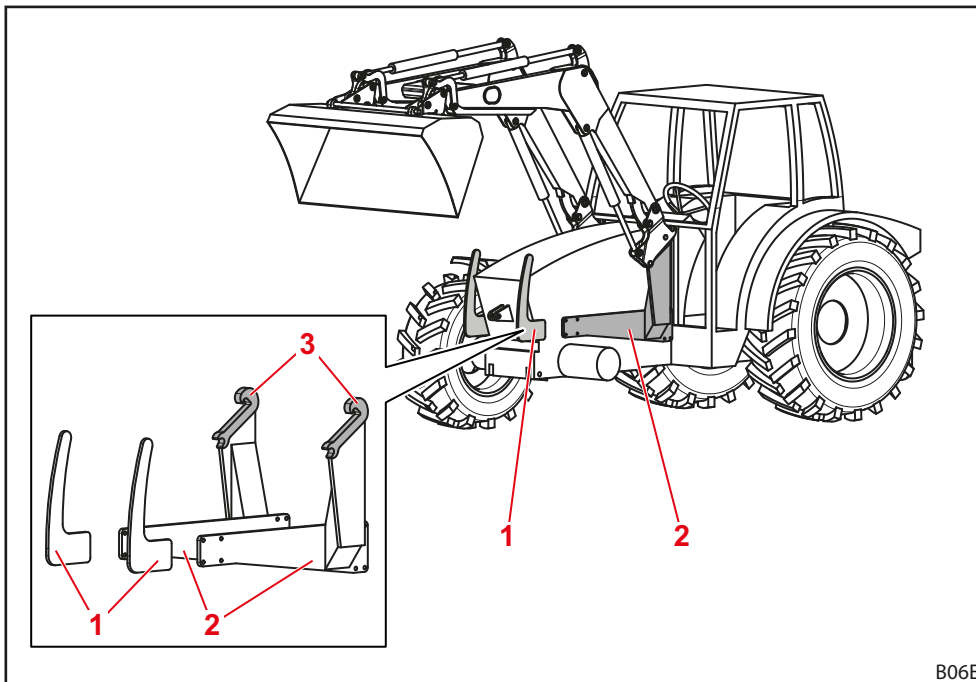


Fig. 9 Conjunto de montagem para trator

Legenda

- 1 Proteção frontal esquerda e direita
- 2 Peças de montagem esquerdas e direitas
- 3 Suportes / ganchos de retenção

Os componentes ficam montados de forma fixa ao trator. Estes podem divergir consoante o modelo do trator.

- Observe as instruções de montagem do conjunto de montagem.
- Observe as disposições vigentes correspondentes para o registo da tara a ser alterada nos documentos do trator.



O carregador frontal só pode ser montado no trator que o correspondente conjunto de montagem já estiver montado. O conjunto de montagem só pode ser montado no trator por uma oficina especializada autorizada.

3.5 Armação de troca

A armação de troca é parte integrante do carregador frontal. Os diferentes tipos são concebidos e adaptados para a receção de ferramentas harmonizadas desse tipo.

Em princípio estão disponíveis para os carregadores frontais H e P as seguintes armações de troca:

- armação de troca Euro
- armação de troca Skid-Steer
- armação de troca combinada Euro-SMS
- armação de troca combinada Euro-Alö³
- armação de troca combinada Euro-FR



Em seguida, as armações de troca estão apresentadas sem ferramenta.

3.5.1 Armação de troca Euro

Nestas armações de troca podem ser montadas ferramentas de acordo com a norma Euro.

Através dos cilindros da ferramenta é rodada a armação de troca para o seu ponto de rotação.

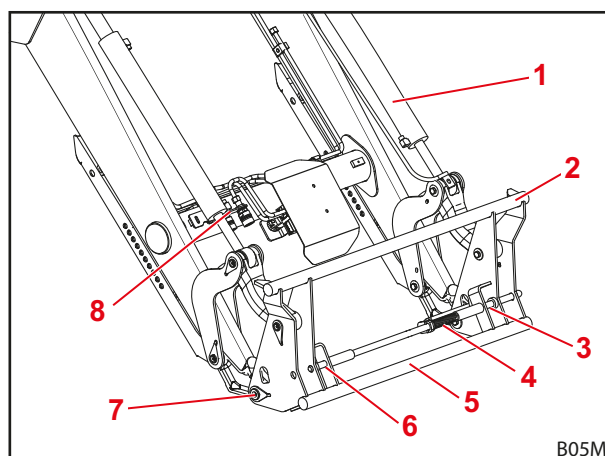


Fig. 10 Armação de troca Euro

Legenda

- 1 Cilindro da ferramenta
- 2 Escora transversal superior
- 3 Receção esquerda
- 4 Mola
- 5 Escora transversal inferior
- 6 Receção direita
- 7 Ponto de rotação
- 8 Suporte com acoplamentos hidráulicos para 3.º/4.º circuito de comando

3.5.2 Armação de troca Skid-Steer

Estas armações de troca podem ser montadas ferramentas de acordo com a norma Skid-Steer.

Através do gancho de bloqueio, a ferramenta é fixada com a ajuda das alavancas.

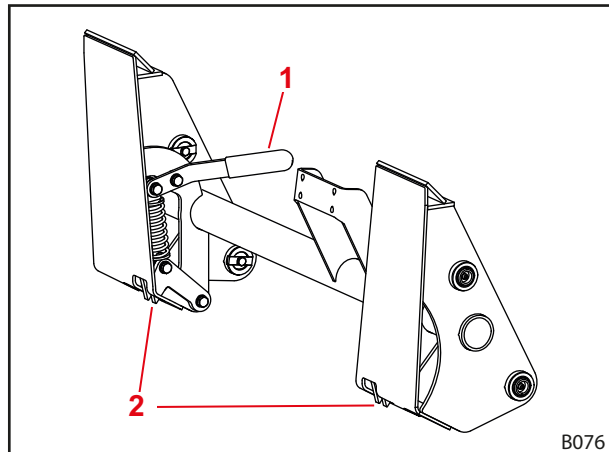


Fig. 11 Armação de troca Skid-Steer

Legenda

- 1 Alavanca
- 2 Gancho de bloqueio

3.5.3 Armação de troca combinada Euro-SMS

Nestas armações de troca tanto podem ser montadas ferramentas de acordo com a norma Euro como de acordo com a norma SMS.

As ferramentas Euro são suspensas nos pernos exteriores. As ferramentas SMS são suspensas na escora transversal.

O funcionamento corresponde às armações de troca Euro ou SMS.

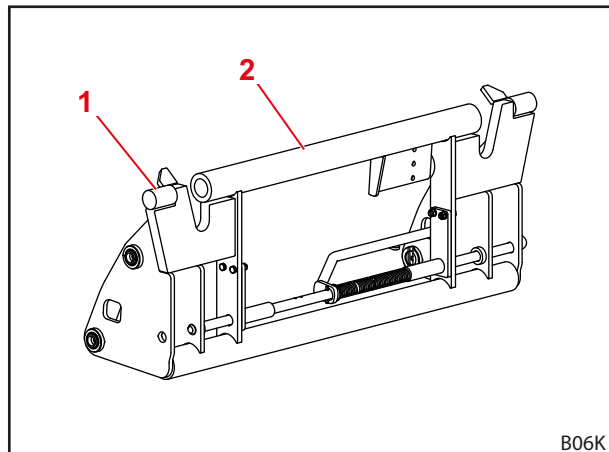


Fig. 12 Armação de troca combinada Euro-SMS

Legenda

- 1 Perno exterior
- 2 Escora transversal

3.5.4 Armação de troca combinada Euro-Alö3

Nestas armações de troca tanto podem ser montadas ferramentas de acordo com a norma Euro como de acordo com a norma Alö3.

As ferramentas Euro são suspensas nos pernos exteriores. As ferramentas Alö3 são suspensas nos pernos interiores.

O funcionamento corresponde às armações de troca Euro.

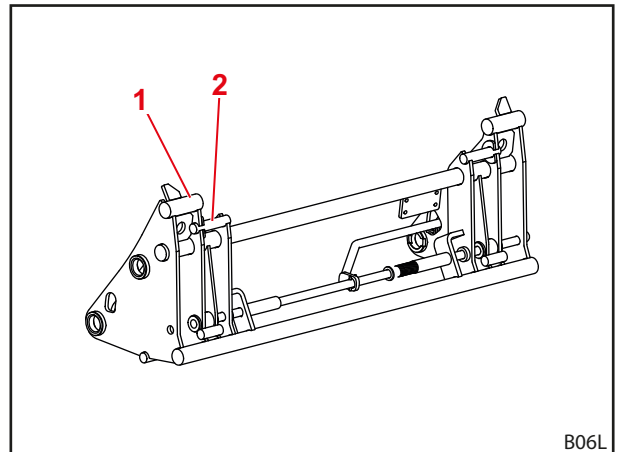


Fig. 13 Armação de troca combinada Euro-Alö3

Legenda

- 1 Perno exterior
- 2 Perno interior

3.5.5 Armação de troca combinada Euro-FR

Nestas armações de troca tanto podem ser montadas ferramentas de acordo com a norma Euro como de acordo com a norma FR.

Para a utilização das ferramentas FR, ambos os suportes no exterior da armação de troca têm de ser montados e presos com os chavetas. Para a utilização de ferramentas Euro, os suportes são fixados no suporte.

O funcionamento corresponde às armações de troca Euro.

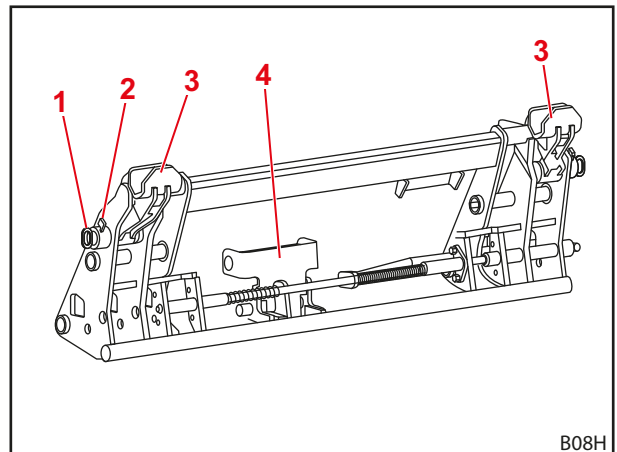


Fig. 14 Armação de troca combinada Euro-FR

Legenda

- 1 Cavilha
- 2 Chaveta
- 3 Suportes
- 4 Suporte para os suportes

3.6 Condutores hidráulicos

⚠ CUIDADO

Perigo de ferimento devido ao óleo hidráulico que sai!

Se a pressão não foi retirada das condutas hidráulicas antes de iniciar os processos de acoplamento, óleo pode sair e ferir a pele ou outros membros do corpo (por exemplo, olhos).

- ▶ Retire sempre a pressão do sistema hidráulico em todos os processos de acoplamento.
- ▶ Limpe regularmente os acoplamentos.

O trator e o carregador frontal são ligados através de 4 condutores hidráulicos que se encontram no lado direito do carregador frontal.

Condutor hidráulico	Cor da capa de proteção	Descrição
A1	amarelo	Função <i>Elevar</i>
A2	azul	Função <i>Recolher</i>
B1	verde	Função <i>Baixar</i>
B2	vermelho	Função <i>Verter</i>

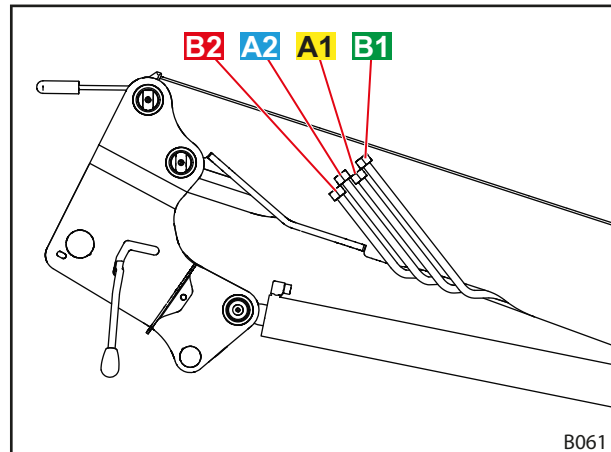


Fig. 15 Condutores hidráulicos

3.7 Acoplamentos hidráulicos

3.7.1 Acoplamentos de encaixe

Os conectores dos acoplamentos de encaixe encontram-se nos condutores hidráulicos do carregador frontal.

Os acoplamentos encontram-se na peça de fixação direita do trator. Estes são ligados diretamente ou através de mangueiras na válvula hidráulica.

Os conectores e os acoplamentos estão identificados com tampas coloridas para facilitar a atribuição.



Substitua imediatamente as identificações danificadas ou que faltam (p. ex. tampas).

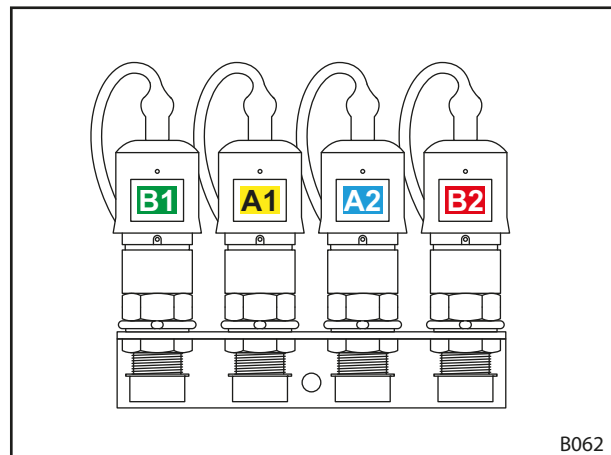


Fig. 16 Acoplamentos de encaixe ligados

3.7.2 Acoplamento múltiplo Hydro-Fix

Em opção, o carregador frontal pode estar equipado com o acoplamento Hydro-Fix. Este permite a ligação simultânea de todos os condutores hidráulicos aos acoplamentos.

A parte superior do Hydro-Fix encontra-se nos condutores hidráulicos do carregador frontal. A parte inferior do Hydro-Fix encontra-se na peça de fixação direita do trator.

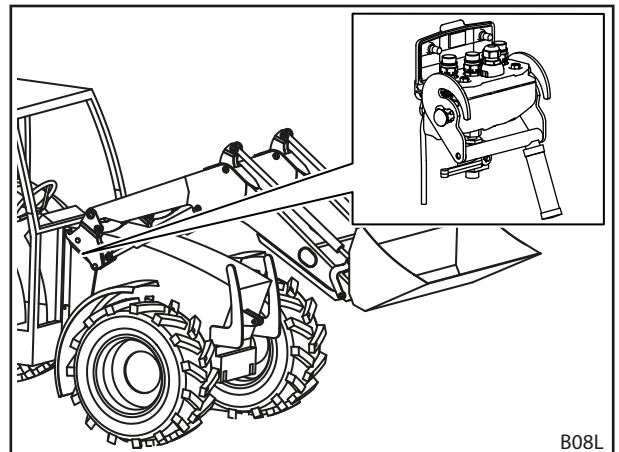


Fig. 17 Hydro-Fix: posição no carregador frontal

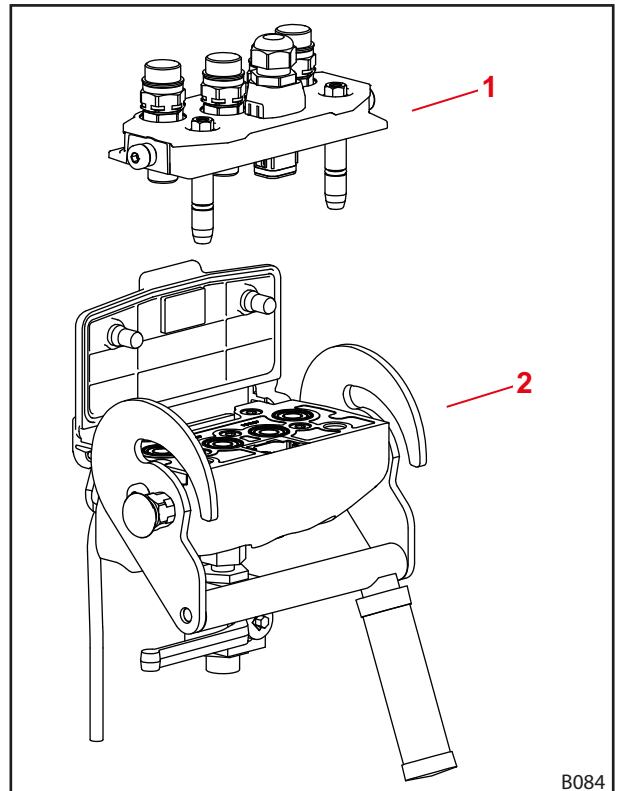


Fig. 18 Estrutura Hydro-Fix

Legenda

- 1 Parte superior do Hydro-Fix
- 2 Parte inferior do Hydro-Fix

4 Funções

4.1 Bloqueio da ferramenta

4.1.1 Bloqueio mecânico da ferramenta

Armação de troca Euro, SMS e combinada

⚠ ATENÇÃO

Perigo de ferimentos devido à queda da ferramenta!

Em caso de bloqueio da ferramenta aberto ou bloqueio da ferramenta incorretamente bloqueado a ferramenta pode cair. Pessoas que se encontram nas proximidades podem ser feridas gravemente.

- ▶ O bloqueio da ferramenta apenas pode ser acionado se a ferramenta estiver perto do chão ou sobre um espaço seguro.
- ▶ Verifique sempre o bloqueio correta da ferramenta.

⚠ CUIDADO

Perigo de esmagamento devido à tensão da mola!

No manípulo do bloqueio da ferramenta existe uma tensão da mola que fecha o bloqueio ao levantar o manípulo. Um manuseio incorreto causa ferimentos nas mãos e nos dedos.

- ▶ Acione o manípulo sempre com uma mão e pegue-o sempre no meio.

O bloqueio mecânico da ferramenta na armação de troca Euro, SMS e combinada é efetuado manualmente.

A ferramenta fica suspensa com o seu gancho na escora transversal superior da armação de troca.

Em baixo a ferramenta fica na escora transversal inferior. Os dois olhais da ferramenta sobressaem assim nos suportes da armação de troca.

O bloqueio é mantido aberto com o batente. Ao levantar o manípulo, o bloqueio é fechado através da mola, introduzindo os pernos do carregador frontal pelos olhais da ferramenta.

Ao recolher o manípulo é levantado através de uma peça guia no braço oscilante e o bloqueio fecha assim automaticamente.



Não levantar o carregador frontal acima de 1,5 m de altura até não estiver garantido de que o bloqueio da ferramenta esteja corretamente fechado!

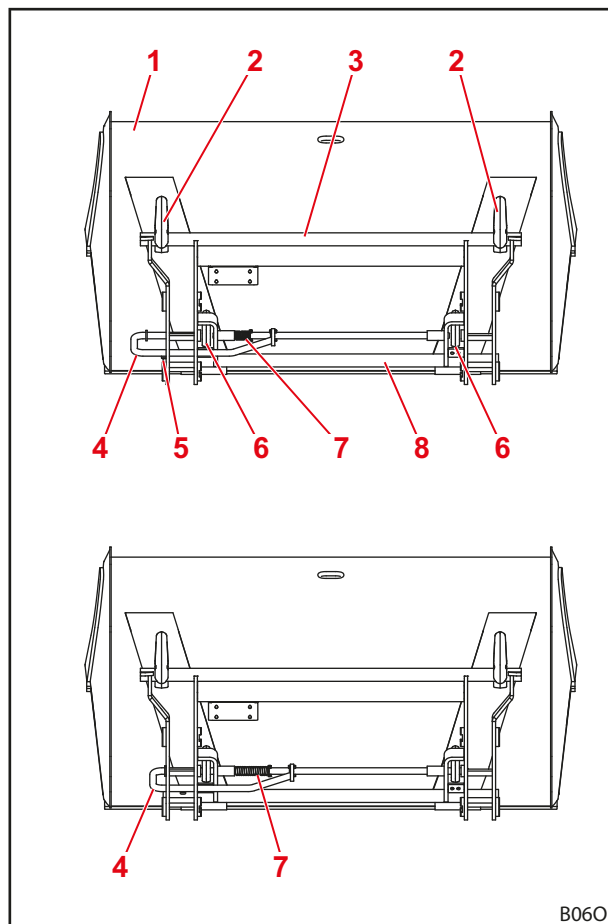


Fig. 19 Bloqueio aberto (em cima) e fechado (em baixo)

Legenda

- 1 Ferramenta
- 2 Gancho
- 3 Escora transversal superior
- 4 Manípulo
- 5 Batente
- 6 Olhal
- 7 Mola
- 8 Escora transversal inferior

Armação de troca Skid-Steer

⚠ ATENÇÃO

Perigo de ferimentos devido à queda da ferramenta!

Em caso de bloqueio da ferramenta aberto ou bloqueio da ferramenta incorretamente bloqueado a ferramenta pode cair. Pessoas que se encontram nas proximidades podem ser feridas gravemente.

- ▶ O bloqueio da ferramenta apenas pode ser acionado se a ferramenta estiver perto do chão ou sobre um espaço seguro.
- ▶ Verifique sempre o bloqueio correta da ferramenta.

⚠ CUIDADO

Perigo de esmagamento devido à tensão da mola!

No manípulo do bloqueio da ferramenta existe uma tensão da mola que fecha o bloqueio ao levantar o manípulo. Um manuseio incorreto causa ferimentos nas mãos e nos dedos.

- ▶ Acione o manípulo sempre com uma mão e pegue-o sempre no meio.

O bloqueio mecânico da ferramenta na armação de troca Skid-Steer é efetuado manualmente.

Para o suporte das ferramentas, o canto da superfície do suporte é inserido no suporte da ferramenta. Assim que a ferramenta ficar na armação de troca, o bloqueio é fechado com a ajuda das alavancas. Os ganchos de bloqueio engrenam então na lingueta da ferramenta.

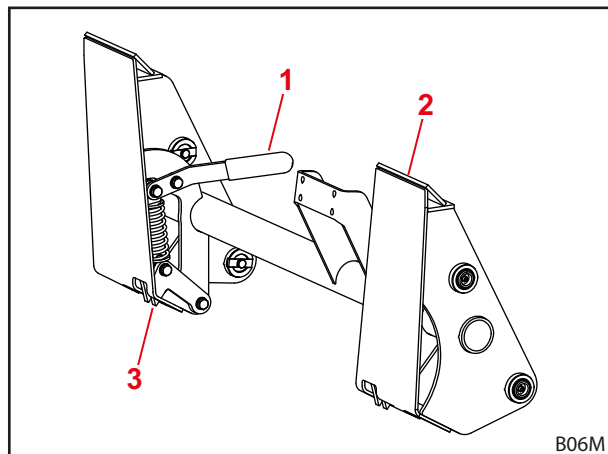


Fig. 20 Bloqueio mecânico da ferramenta na armação de troca Skid-Steer

Legenda

- 1 Alavanca
- 2 Área de recepção
- 3 Gancho de bloqueio

4.2 Funções básicas

⚠ PERIGO

Perigo de vida devido a carga que cai nos carregadores frontais sem versão paralela!

Nos carregadores frontais sem versão paralela, a ferramenta inclina-se para trás na elevação. Assim, a carga pode cair em cima do condutor e causar-lhe ferimentos fatais.

- ▶ Observe a carga durante o levantamento. Não levante a carga na marcha atrás.
- ▶ Nos carregadores frontais sem versão paralela, compense o aumento de ângulo «vertendo» a ferramenta.

⚠ ATENÇÃO

Perigo de ferimentos e danos materiais devido à queda da carga ou ao carregador frontal que desce!

Em caso de ferramentas compridas ou que vertam muito para a frente, o centro de gravidade pode deslocar-se e a válvula limitadora de pressão do carregador frontal pode abrir-se automaticamente. Desse modo, o carregador frontal verte ou baixa de forma não controlada e pode causar ferimentos graves e danos materiais.

- ▶ Observe a carga máxima do carregador frontal (consulte 11 Dados técnicos).
- ▶ Nos trabalhos com carregador frontal, utilize sempre um contrapeso na traseira do trator (consulte 5.3.2 Colocar lastro).
- ▶ Nos trabalhos de carga, mande sair as pessoas da zona de trabalho (consulte 2.8 Zonas de perigo).

O carregador frontal possui de 4 funções básicas necessárias para mover o braço oscilante e a ferramenta.

Elevar

Os 2 cilindros de elevação são esticados e levantam assim o braço oscilante e a ferramenta.

Sem versão paralela, o ângulo entre o braço oscilante e a ferramenta mantém-se o mesmo, de modo a que a ferramenta altera a sua orientação.

Com versão paralela, o ângulo entre o braço oscilante e a ferramenta altera-se, de modo a que a ferramenta mantém a sua orientação original.



Mais informações sobre como mover a ferramenta constam em 4.5 Versão paralela (P).

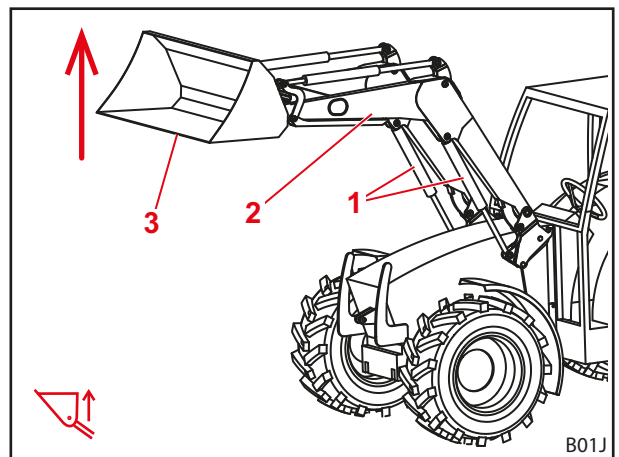


Fig. 21 Função de elevar

Legenda

- 1 Cilindros de elevação à esquerda e à direita
- 2 Braço oscilante
- 3 Ferramenta

Baixar

Os 2 cilindros de elevação são recolhidos e baixam assim o braço oscilante e a ferramenta.

Sem versão paralela, o ângulo entre o braço oscilante e a ferramenta mantém-se o mesmo, de modo a que a ferramenta altera a sua orientação.

Com versão paralela, o ângulo entre o braço oscilante e a ferramenta altera-se, de modo a que a ferramenta mantém a sua orientação original.



Mais informações sobre como mover a ferramenta constam em 4.5 Versão paralela (P).

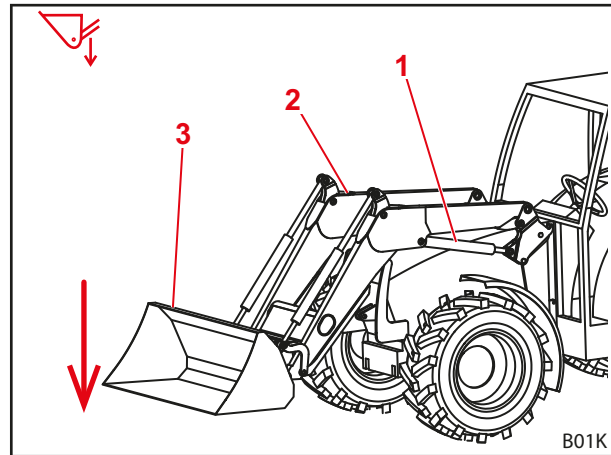


Fig. 22 Função de baixar

Legenda

- 1 Cilindro de elevação à esquerda
- 2 Braço oscilante
- 3 Ferramenta

Recolher

Os 2 cilindros da ferramenta são recolhidos e rodam assim a ferramenta para cima. A ferramenta recolhe.

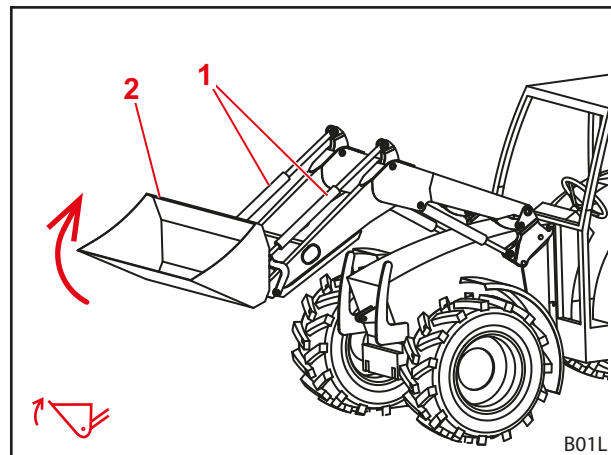


Fig. 23 Função de recolher

Legenda

- 1 Cilindros da ferramenta à esquerda e à direita
- 2 Ferramenta

Verter

Os 2 cilindros da ferramenta são esticados e roda assim a ferramenta para baixo. A carga é vertida.

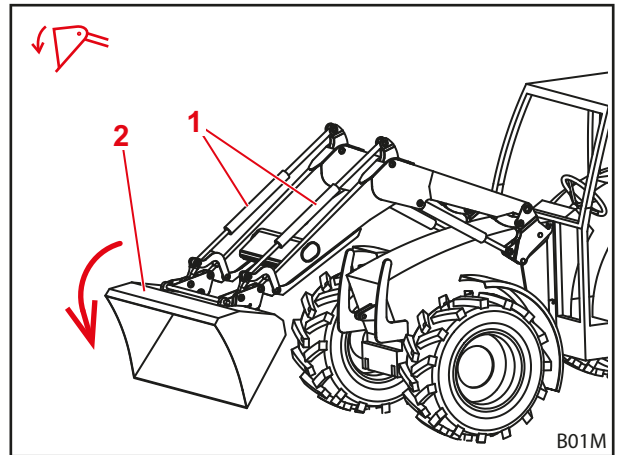


Fig. 24 Função de verter

Legenda

- 1 Cilindros da ferramenta à esquerda e à direita
- 2 Ferramenta

4.3 Posição flutuante**⚠ ATENÇÃO****Possível perigo de ferimentos devido ao movimento inesperado!**

Com o carregador frontal não totalmente rebaixado pode formar-se vácuo no cilindro hidráulico durante a posição flutuante. Este vácuo faz com que o carregador frontal baixe inadvertidamente ao verter posteriormente. Neste caso, pessoas podem ser feridas ou esmagadas.

- ▶ Utilize a posição flutuante apenas com o carregador frontal totalmente rebaixado.
- ▶ Não utilize a posição flutuante com ferramentas que exijam a presença de outras pessoas.
- ▶ Utilize a posição flutuante apenas quando não houver pessoas na zona de perigo.
- ▶ Não recolha em posição flutuante.

⚠ ATENÇÃO**Possível perigo de ferimentos devido a movimentos involuntários do carregador frontal!**

Uma ativação acidental da posição flutuante pode levar a movimentos inesperados e descontrolados do carregador frontal. Neste caso, pessoas podem ser feridas ou esmagadas.

- ▶ A posição flutuante deve ser separada da posição de descida por uma resistência claramente perceptível ou outra barreira. Se não for o caso, contactar uma oficina especializada e desativar a posição flutuante. O carregador frontal só pode ser reutilizado quando a posição flutuante estiver desativada.

⚠ ATENÇÃO**Possível perigo de ferimentos devido à queda para trás da ferramenta!**

Nos carregadores frontais H não pode ativar para as funções *Recolher* e *Verter* a posição flutuante da ferramenta. Assim, a ferramenta poderia cair involuntariamente para trás. Como consequência, pode provocar acidentes graves.

- ▶ A ativação da posição flutuante deve ser excluída nos carregadores frontais H através da montagem. Se não for o caso, termine imediatamente o trabalho com o carregador frontal, para poder desativar a posição flutuante das funções *recolher* e *verter*. O carregador frontal só pode ser reutilizado quando a posição flutuante das funções *recolher* e *verter* estiverem desativadas.

A posição flutuante serve para melhorar a adaptação do solo, porque a ferramenta segue aqui o contorno do subsolo e "flutua" nele.

4.3.1 Posição flutuante do braço oscilante

Para a posição flutuante do braço oscilante, os cilindros hidráulicos são colocados sem pressão quer dizer abertos para o tanque. O carregador frontal assenta no chão através do seu próprio peso.

Ativar a posição flutuante do braço oscilante:

- (1) Baixar totalmente o carregador frontal.
 - (2) Mover a alavanca de comando completamente para frente até engrenar (consulte 6.1 *Elementos de controlo*).
- ✓ A posição flutuante está ativada.

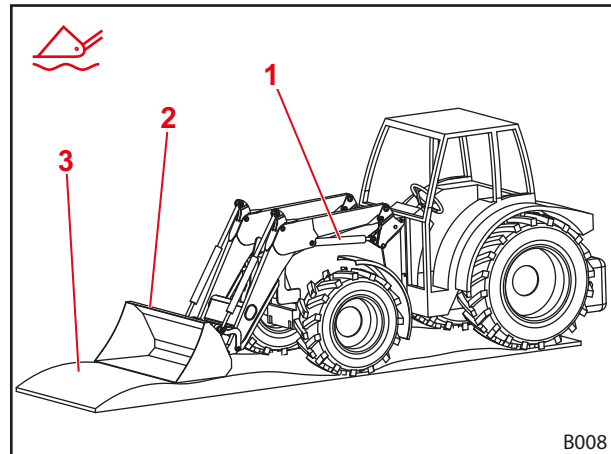


Fig. 25 Carregador frontal em posição flutuante

Legenda

- 1 Cilindro hidráulico
- 2 Ferramenta
- 3 Solo

4.3.2 Posição flutuante da ferramenta

Para a posição flutuante da ferramenta, o carregador frontal deve estar equipado com válvulas Hydac e com versão paralela e possuir um STOLL Pro Control como elemento de controlo. Na montagem, a posição flutuante da ferramenta deve estar pré-definida no STOLL Pro Control.

Ativar a posição flutuante da ferramenta:

- (1) Baixar o carregador frontal perto do chão.
 - (2) Mover a alavanca de comando para a direita e pressionar o botão T2 (verde) (consulte 6.1.4 *STOLL Pro Control*).
- ✓ A posição flutuante está ativada.

4.4 Indicação visual para colocação da ferramenta

A indicação visual para o ajuste da ferramenta encontra-se no cilindro esquerdo da ferramenta. Esta permite a leitura da posição horizontal da ferramenta a partir do banco do condutor.

A barra está presa ao pino do mancal inferior e passa pelo tubo que está preso com o suporte ao pino do mancal superior. Ao verter ou recolher, a barra desloca-se no tubo. Na posição horizontal da ferramenta, a barra e o tubo estão nivelados.

Ajustar a indicação visual:

- (1) Colocar a ferramenta na horizontal.
- (2) Baixar o carregador frontal até ao chão.
- (3) Desligar o trator.
 - Puxar o travão de estacionamento.
 - Desligar o motor.
- (4) Desapertar o parafuso de aperto.
- (5) Empurrar o tubo no suporte até que as extremidades superiores do tubo e da barra fiquem unidas.
- (6) Apertar o parafuso de aperto.
 - ✓ A indicação visual está ajustada.

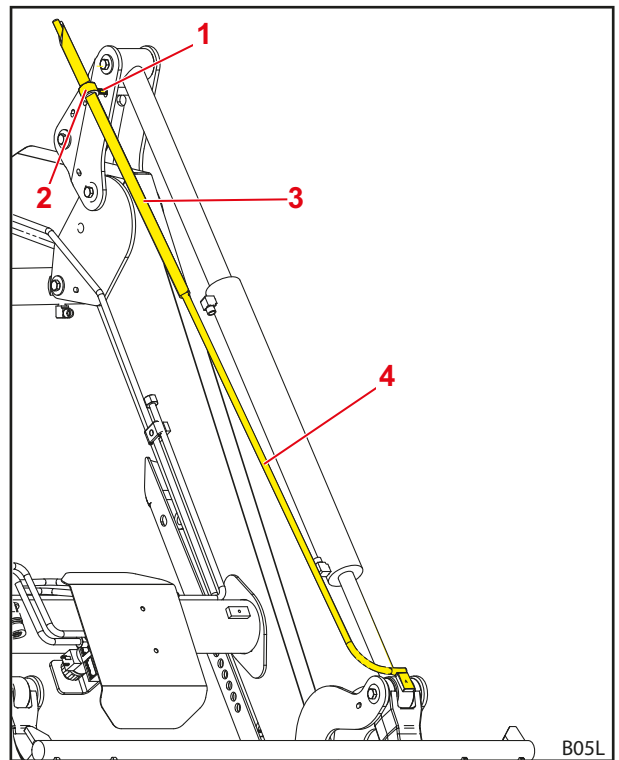


Fig. 26 Indicação visual para o ajuste da ferramenta

Legenda

- 1 Parafuso de aperto
- 2 Suporte
- 3 Tubo
- 4 Barra

4.5 Versão paralela (P)

Na versão paralela, a haste guia assegura a orientação/inclinação constante da ferramenta.

A vantagem desta função é sobretudo ao carregar paletes e ao empilhar fardos.



A função só funciona com a ferramenta na horizontal ou a recolher carga.

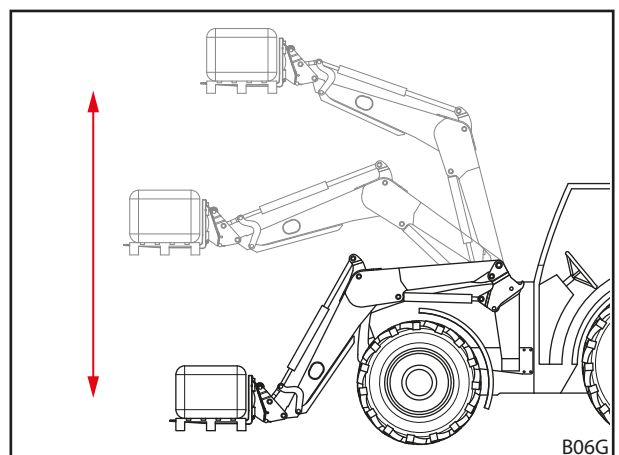


Fig. 27 Versão paralela

4.6 Proteção de rebaixamento

⚠ ATENÇÃO

Perigo de ferimentos e de acidente devido à queda da ferramenta!

A proteção de rebaixamento só evita uma descida do carregador frontal, mas não que a ferramenta verte acidentalmente. As pessoas cuja presença é necessária perto da carga podem ser feridas devido à queda da carga.

- ▶ Não mova o carregador frontal nem a ferramenta se houver pessoas na zona de perigo.
- ▶ Comece o processo de elevação apenas quando todas as pessoas saírem da zona de perigo.

A proteção de rebaixamento de acordo com a norma EN 12525/A1 evita a descida repentina do carregador frontal. É utilizada nos trabalhos com o carregador frontal levantado que torna necessária a presença de pessoas na zona de trabalho da máquina.

A proteção de rebaixamento não é adequada para a utilização de cestos de trabalho nos quais são transportados pessoas.

O estado funcional da proteção de rebaixamento é indicado através da lâmpada na caixa elétrica. Se a lâmpada estiver acesa, a proteção de rebaixamento está ativada. Se a lâmpada estiver apagada, a proteção de rebaixamento está desativada. Neste caso, ninguém podem permanecer na zona de trabalho do carregador frontal (consulte 2.8 *Zonas de perigo*). Com a proteção de rebaixamento ativada, a função de *e*levar é possível e a função de *b*aixar está bloqueada.

4.7 Funções adicionais

4.7.1 Circuitos de comando adicionais

⚠ ATENÇÃO

Perigo de ferimentos devido ao movimento inesperado do carregador frontal ou da ferramenta!

Em caso de avarias elétricas, alguns elementos de comando podem estar sem efeito temporariamente ou continuamente. Assim pode acontecer que é acionada uma função não desejada em vez da função de ferramenta selecionada (consulte 3.º *circuito de comando* e 4.º *circuito de comando*). O acionamento de funções não desejadas pode provocar movimentos inesperados do carregador frontal ou da ferramenta e causar ferimentos graves.

- ▶ Antes da utilização, verifique todas as funções do carregador frontal sem carga.
- ▶ Em caso de avarias, pare imediatamente o trabalho com o carregador frontal e entre em contacto com a oficina especializada.

Para as funções hidráulicas da ferramenta devem ser integrados circuitos de comando adicionais. Os respetivos acoplamentos hidráulicos encontram-se no tubo transversal e estão disponíveis como acoplamentos de encaixe ou engates de rosca.

3.º circuito de comando

Com uma válvula de comutação para o 3.º circuito de comando podem ser permitidas funções hidráulicas da ferramenta, p. ex. o acionamento de uma garra superior.

- Para a utilização do 3.º circuito de comando, consulte 6.1 *Elementos de controlo*.
- Para a utilização dos acoplamentos hidráulicos consulte 6.3 *Manuseamento dos acoplamentos hidráulicos*.

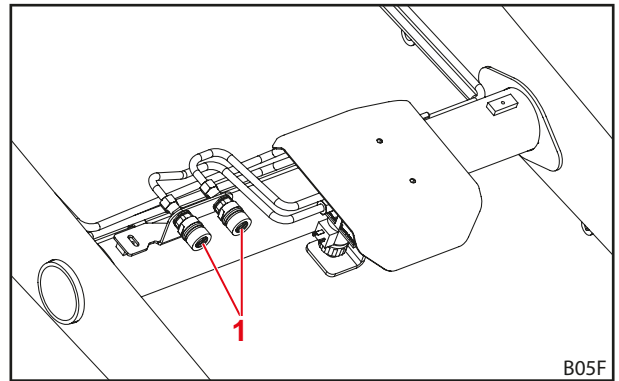


Fig. 28 3.º circuito de comando adicional

Legenda

- 1 Engates de rosca ou de encaixe para o 3.º circuito de comando

4.º circuito de comando

Com uma válvula de comutação para o 4.º circuito de comando podem ser permitidas funções hidráulicas adicionais da ferramenta.

- Para a utilização do 4.º circuito de comando, consulte 6.1 *Elementos de controlo*.
- Para a utilização dos acoplamentos hidráulicos consulte 6.3 *Manuseamento dos acoplamentos hidráulicos*.

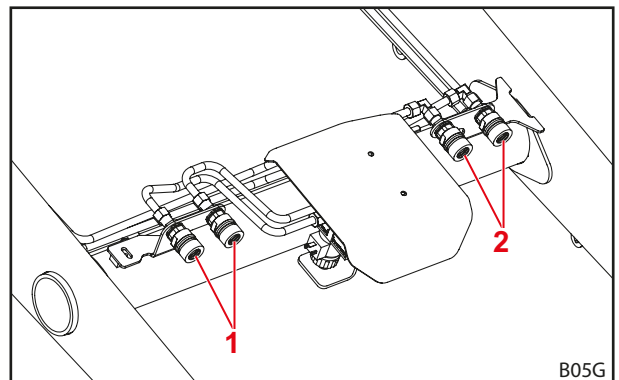


Fig. 29 4.º circuito de comando adicional

Legenda

- 1 Engates de rosca ou de encaixe para o 3.º circuito de comando
- 2 Engates de rosca ou de encaixe para o 4.º circuito de comando



Identifique os acoplamentos hidráulicos que se adaptam ao seu carregador frontal e às suas ferramentas, para evitar que haja trocas.



Substitua imediatamente as identificações danificadas ou perdidas (p. ex. tampas coloridas).

4.7.2 Comfort-Drive

⚠ ATENÇÃO

Possível perigo de esmagamento!

O carregador frontal baixa quando o Comfort-Drive é ligado.

- ▶ Baixe totalmente o carregador frontal até ao chão antes de ligar a função Comfort-Drive.

INDICAÇÃO

Possíveis danos materiais devido à sobrecarga!

O Comfort-Drive pode ser sobrecarregado em caso de trabalhos com cargas pesadas (p. ex. terraplanagens) e em trabalhos com forquilha para paletes e assim danificado.

- ▶ Antes de começar com os trabalhos com cargas pesadas e os trabalhos com o garfo de paletes, desligue o Comfort-Drive.

A função Comfort-Drive permite uma condução suave e confortável com carregador frontal montado nos transportes e transportes rodoviários em estrada. Na longarina esquerda está para isso montado um reservatório de membrana de compensação que amortece as cargas de impacto devido ao subsolo irregular.

i Para usufruir da melhor forma da função Comfort-Drive, baixe novamente o carregador frontal após levantá-lo.

Comfort-Drive hidráulico de gás

O Comfort-Drive hidráulico a gás é acionado manualmente. A torneira de fecho do Comfort-Drive encontra-se no guiador giratório em direção da marcha.

Posição da alavanca	Função
vertical	Comfort-Drive desligado
horizontal	Comfort-Drive ligado

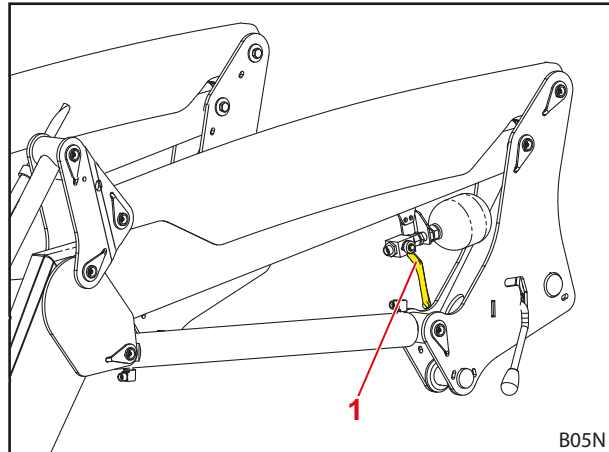


Fig. 30 Comfort-Drive manual

Legenda

- 1 Alavanca de acionamento na válvula

4.7.3 Indutor de descida

⚠ CUIDADO

Possível perigo de ferimentos e danos materiais devido à sobrecarga!

O carregador frontal pode descer e deformar de forma irregular se os dois indutores de descida não estão ajustados da mesma maneira e pode assim ferir pessoas.

- ▶ Ajuste os dois indutores de descida nos mesmos valores.

Com a ajuda do indutor de descida a velocidade de descida do carregador frontal pode ser ajustada.

Nos ambos os lados do braço oscilante encontra-se respetivamente um indutor de descida. O ajuste do indutor de descida é efetuado respetivamente com a ajuda de uma roda rotativa. Na roda rotativa encontram-se números para permitir um ajuste mais exato.

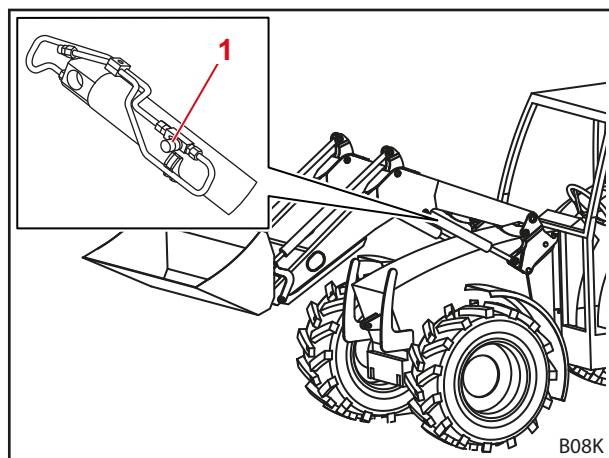


Fig. 31 Indutor de descida

Legenda

- 1 Roda rotativa

5 Colocação em funcionamento

5.1 Primeira colocação em funcionamento

A primeira colocação em funcionamento é efetuada pela oficina especializada. Essa também efetua a montagem do carregador frontal e o controlo funcional.

- Deixe-se aconselhar pela oficina especializada e deixe-se esclarecer, eventualmente, sobre dúvidas.
- Leia o manual de instruções antes da primeira utilização.
- Depois das 5 primeiras horas de funcionamento, a oficina especializada terá de reapertar todos os parafusos.
- Verifique todas as funções do carregador frontal sem carga.
- Verificar o funcionamento correto do carregador frontal em todos os estados de funcionamento.

5.2 Controlo antes de cada colocação em funcionamento

- Verifique antes de cada colocação em funcionamento todos os pontos da lista de verificação.
- Elimine os defeitos, eventualmente, detetados em posição e ambiente seguro.
- Utilize o carregador frontal apenas se estiver garantida uma utilização correta e segura.

	Controlo	ver também	efetuado
Antes da montagem do carregador frontal			
	Os autocolantes de segurança no trator e no carregador frontal estão completos e em condições?	Cap. 2.10 Autocolantes de segurança	
	Os pedais dos travões estão unidos?	Cap. 5.3.1 Preparação do trator	
	Óleo hidráulico: nível do óleo suficiente?	Manual de instruções do trator	
	Suspensão do eixo dianteiro desligada?		
	Torneira de fecho da alavanca do carregador frontal fechada?		
	Pressão dos pneus suficiente para a operação do carregador frontal?		
	Lastro certo instalado na traseira?	Cap. 5.3.2 Colocar lastro	
	Parafusos de fixação das peças de montagem apertados/reapertados?	Cap. 5.1 Primeira colocação em funcionamento	
	Suportes (pontos de apoio e superfícies deslizantes) nas peças de montagem limpos, sem tinta e lubrificados?	Cap. 8.1.1 Pontos de lubrificação	
	Bloqueios do carregador frontal lubrificados?	Cap. 8.1.1 Pontos de lubrificação	
Durante a montagem			
	Condutores hidráulicos ligados corretamente?	Cap. 6.3 Manuseamento dos acoplamentos hidráulicos	
	Cabo elétrico do carregador frontal ligado?		
	Bloqueios do carregador frontal ajustados corretamente?	Cap. 5.6 Ajustar o bloqueio do carregador frontal	
Após a montagem			
	Apoios de descanso dobrados para dentro e seguros?	Cap. 6.2 Manuseamento dos apoios de descanso	
	Bloqueio do carregador frontal travado corretamente?	Cap. 5.6 Ajustar o bloqueio do carregador frontal	
	Bloqueio da ferramenta travado corretamente?	Cap. 6.4 Utilizar o bloqueio da ferramenta	
	O guarda-lamas foi colocado para a operação do carregador frontal?		
	A verificação das funções foi executada? (Funções principais e adicionais)	Cap. 6.1 Elementos de controlo	

5.3 Preparações

5.3.1 Preparação do trator

INDICAÇÃO

Danos materiais devido à travagem dividida no trator!

Com o carregador frontal montado, a travagem de um só lado pode causar danos graves.

- ▶ Acople os pedais dos travões no trator antes da utilização do carregador frontal.

Os pedais dos travões divididos servem como apoio na direção do trator e podem travar as respetivas rodas de um lado. Assim podem ser atingidos raios de viragem mais pequenos, p. ex. em transportes rodoviários em estradas. Com o carregador frontal montado é recomendado acoplar os pedais dos travões antes da colocação em funcionamento.

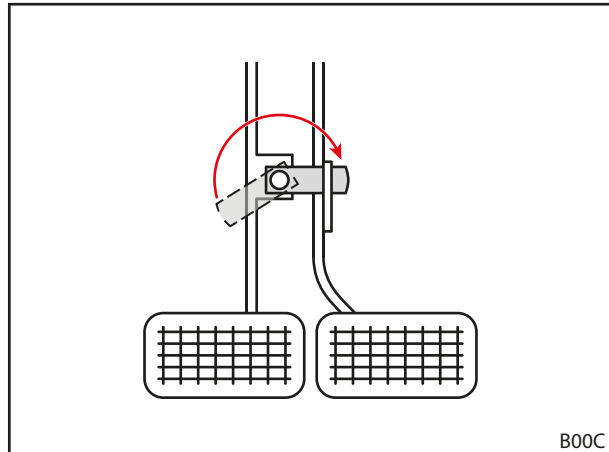


Fig. 32 Acoplar os pedais dos travões

5.3.2 Colocar lastro

⚠ ATENÇÃO

Ferimentos graves devido à queda da máquina!

Nos trabalhos com o carregador frontal com falta de contrapeso na traseira, o trator pode tombar e assim ferir o condutor e as pessoas que se encontram nas proximidades. Além disso existe o perigo de uma sobrecarga do eixo dianteiro do trator.

- ▶ Nos trabalhos com o carregador frontal utilize sempre um contrapeso na traseira do trator.

A colocação correta de lastro do trator é muito importante para uma estabilidade suficiente. Entre outros, esta estabilidade é influenciada pelo centro de gravidade da combinação trator/carregador frontal carregada, as condições geométricas, o peso, a disposição das ferramentas de trabalho e a carga na ferramenta de trabalho, a largura da via e a distância entre as rodas do trator, processos de aceleração e de travagem, assim como a qualidade da faixa de rodagem. Uma medida essencial para aumentar a estabilidade é a colocação de um contrapeso ou um peso traseiro que é recomendado em todos os trabalhos com o carregador frontal. Se o funcionamento com um peso traseiro não for possível, a estabilidade pode ser aumentada através da respetiva colocação de lastro nas rodas traseiras (pesos da roda) ou através do líquido nos pneus.

Para a determinação do peso necessário para a colocação de lastro aplicam-se as seguintes condições:

Com o carregador frontal totalmente cheio com a ferramenta de trabalho, o eixo traseiro tem de ser carregado na posição mais à frente com, pelo menos 20% do peso total (soma da massa do trator, do carregador frontal, da ferramenta de trabalho, da carga e do contrapeso) (ver Fig. 33). Isso garante a estabilidade e o efeito de travagem.

Com o carregador frontal levantado sem ferramenta de trabalho, o eixo dianteiro tem de ser carregado com, pelo menos 20% do peso total (ver Fig. 34). Isso garante a direccionalidade ao conduzir na estrada.

- Observe o manual de instruções do trator e as cargas admissíveis por eixo do eixo dianteiro e traseiro.

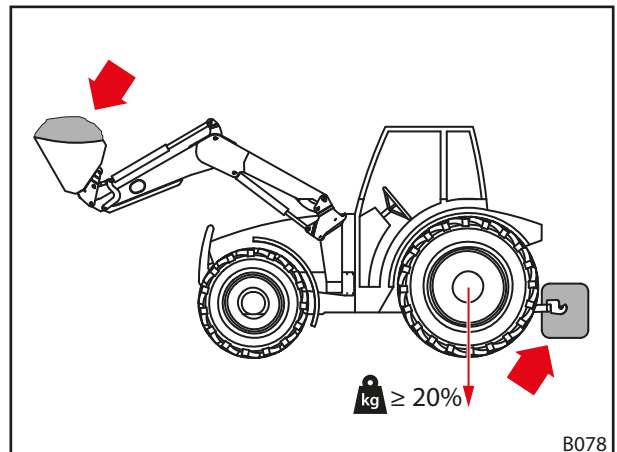


Fig. 33 Carga nos trabalhos com o carregador frontal

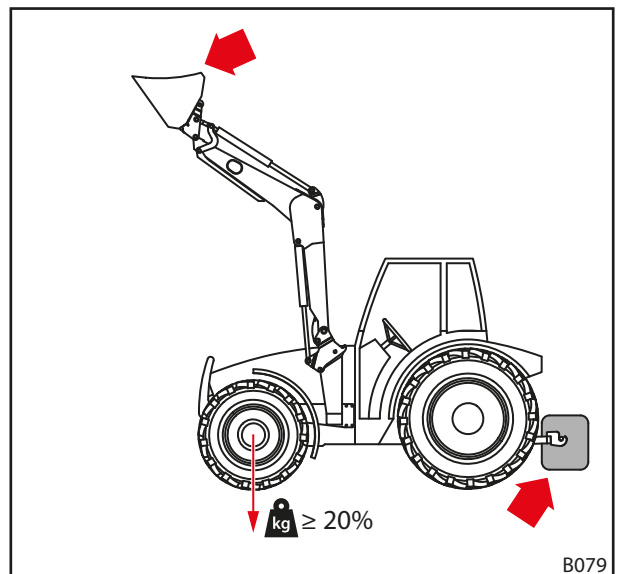


Fig. 34 Carga nos transporte rodoviários em estradas

A fórmula para a determinação exata do peso traseiro está indicada na norma DIN EN 12525:2000-A2:

$$\frac{G \cdot l_2 + M(l_1 + l_2) - N \cdot b}{l_2} \geq \frac{P + N + M}{5}$$

P Massa do trator em kg (incluindo carregador frontal e armação de troca sem contrapeso)

M Massa do contrapeso em kg

N Massa da ferramenta em kg (incluindo a carga máxima admissível da ferramenta)

Nota: A carga máxima admissível é a carga máxima que pode ser levantada de forma segura do sistema hidráulico. Isso pode ser limitado devido à forma ou a densidade da carga. Se forem utilizadas várias ferramentas diferentes deve ter em conta o caso mais desfavorável para o cálculo.

G Carga do eixo traseiro em in kg (incluindo o carregador frontal e a armação de troca com os alcances máximos sem contrapeso)

B Distância entre o centro de gravidade da carga na ferramenta e o centro do eixo dianteiro em caso de alcances máximos em mm

l_1 Distância entre o centro de gravidade do contrapeso e o centro do eixo traseiro em mm

l_2 Distância entre as rodas do trator em mm

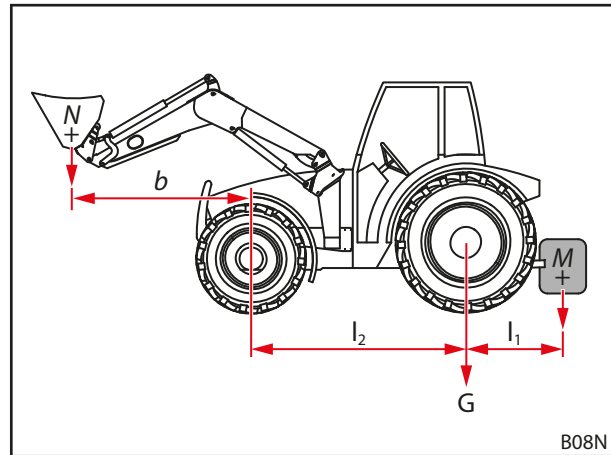



Fig. 35 Cálculo da estabilidade estática

 Observe a respetiva situação atual da norma DIN EN 12525.

5.4 Montar o carregador frontal

⚠ ATENÇÃO

Perigo de ferimentos devido a movimentos não controlados!

Através dos movimentos não controlados do carregador frontal podem ser feridas pessoas que ajudam nas proximidades.

- ▶ Efetue a montagem do carregador frontal só quando não se encontrar ninguém na zona de perigo (consulte 2.8 Zonas de perigo).
- ▶ Antes de sair da cabina do motorista, desligue o trator e coloque o sistema hidráulico sem pressão.

⚠ ATENÇÃO

Perigo de ferimentos e de acidente devido ao bloqueio incorreto do carregador frontal!

Se o bloqueio do carregador frontal não estiver corretamente ajustado, o carregador frontal pode deslizar dos suportes e causar acidentes e ferir pessoas.

- ▶ Observe o ajuste perfeito do bloqueio.

⚠ ATENÇÃO

Perigo de ferimentos e de acidente devido ao acionamento antecipado do cilindro da ferramenta!

Se os cilindros da ferramenta forem acionados antes de bloqueio do carregador frontal não estiver corretamente ajustado, o carregador frontal pode deslizar dos suportes e causar acidentes e ferir pessoas.

- ▶ Não acionar os cilindros da ferramenta antes que o bloqueio do carregador frontal estiver corretamente ajustado.

Montar o carregador frontal:

- (1) Abrir o bloqueio do carregador frontal.
 - Inverter as duas alavancas de bloqueio para cima.
- (2) Recolher o trator lentamente até ao centro do braço oscilante.
 - Fazer atenção para que nos dois lados as cavilhas superiores do carregador frontal toquem na corredeira e no anzol.

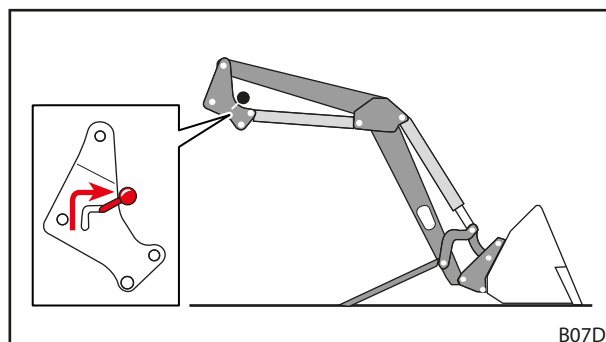


Fig. 36 Abrir o bloqueio do carregador frontal

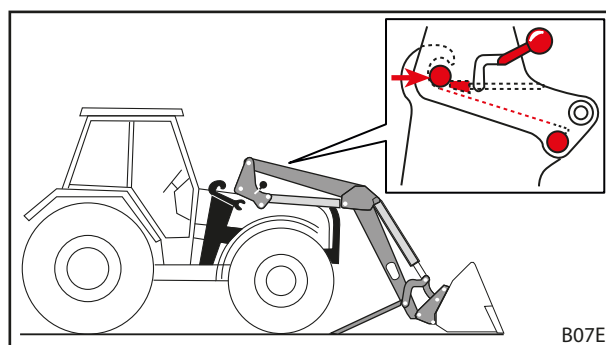


Fig. 37 Recolher o trator até ao braço oscilante



Se a recolha não for possível totalmente, o carregador frontal deve ser alinhado para a montagem (consulte 5.5 Alinhar o carregador frontal para a montagem).

- (3) Desligar o trator.
 - Puxar o travão de estacionamento.
 - Desligar o motor.
 - Colocar o sistema hidráulico sem pressão (consulte 6.1 *Elementos de controlo*).

- (4) Ligar os condutores hidráulicos do carregador frontal (consulte 6.3 *Manuseamento dos acoplamentos hidráulicos*).

- (5) Ligar os cabos elétricos.

- (6) Ligar o trator.

- (7) Utilizar a função *Elevar* até que as cavilhas do carregador frontal estejam fixadas nos anzóis.

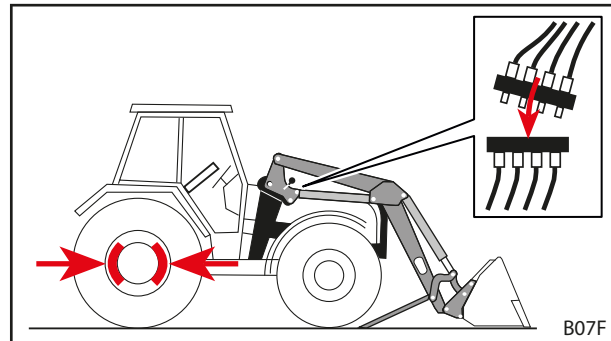


Fig. 38 Desligar o trator e ligar os condutores hidráulicos

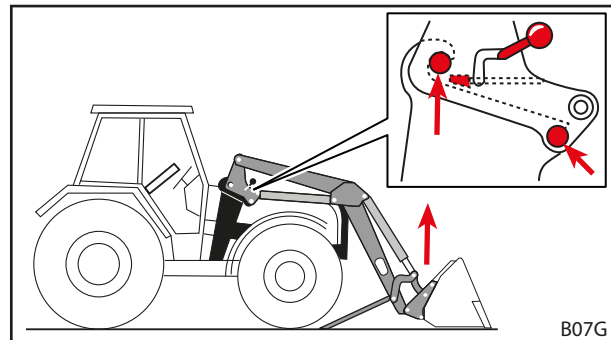


Fig. 39 Utilizar a função *Elevar* até que as cavilhas do carregador frontal estejam fixadas nos anzóis

- (8) Fechar o bloqueio do carregador frontal.
 - Utilizar a função *Elevar* até que o carregador frontal se encontrar perto do chão.
 - Puxar o travão de estacionamento.
 - Desligar o motor.
 - Inverter as duas alavancas de bloqueio para baixo.
 - Verificar o bloqueio do carregador frontal (consulte 5.6 *Ajustar o bloqueio do carregador frontal*).

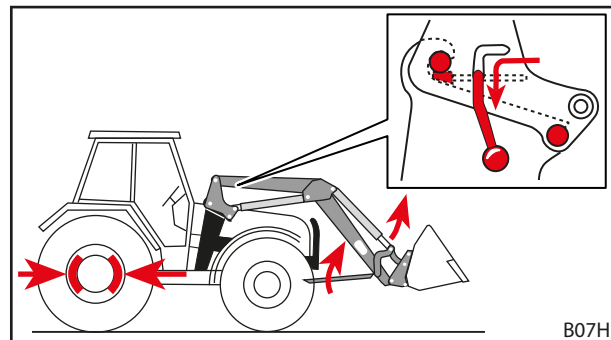


Fig. 40 Dobrar os apoios de descanso para dentro e fechar o bloqueio do carregador frontal

- (9) Dobrar os apoios de descanso para dentro.
 - Dobrar os dois apoios de descanso para dentro (consulte 6.2 *Manuseamento dos apoios de descanso*).
- ✓ O carregador frontal está montado e operacional.

5.5 Alinhar o carregador frontal para a montagem

⚠ ATENÇÃO

Perigo de ferimentos e de acidente devido ao bloqueio incorreto do carregador frontal!

Se o bloqueio do carregador frontal não estiver corretamente ajustado, o carregador frontal pode deslizar do suporte e causar acidentes e ferir pessoas.

- ▶ Observe o ajuste perfeito do bloqueio.

INDICAÇÃO

Danos materiais devido a um controlo abrupto!

No alinhamento do carregador frontal, os movimentos abruptos podem danificar o carregador frontal e os suportes.

- ▶ Verifique antes da montagem do carregador frontal a fácil operação da alavanca de comando.
- ▶ Preste atenção para o controlo cauteloso do trator e do carregador frontal.

Se o carregador frontal for montado pela primeira vez ou se foi utilizado por um outro trator, os pilares do carregador frontal podem ser muito altos ou muito baixos para a montagem. Neste caso, o carregador frontal deve ser alinhado para a montagem.

Alinhar e montar o carregador frontal:

- (1) Soltar o bloqueio do carregador frontal.
 - Inverter as duas alavancas de bloqueio para cima.
- (2) Recolher o trator lentamente até ao centro do braço oscilante.
 - Avançar o trator até que os suportes estão o mais próximo possível dos pilares do carregador frontal.
- (3) Desligar o trator.
 - Puxar o travão de estacionamento.
 - Desligar o motor.
 - Colocar o sistema hidráulico sem pressão (consulte 6.1 *Elementos de controlo*).
- (4) Ligar os condutores hidráulicos.
- (5) Ligar os cabos elétricos.
- (6) Ligar o trator.
- (7) Alinhar os pilares do carregador frontal.
 - Utilizar as funções *Elevar*, *Baixar*, *Verter* e *Recolher* até que os pilares do carregador frontal se encontram na altura correta.
- (8) Avançar o trator para que nos dois lados as cavilhas superiores do carregador frontal toquem na corrediça e no anzol.
 - ✓ O carregador frontal está alinhado para a montagem no trator.
- (9) Utilizar a função *Elevar* até que as cavilhas do carregador frontal estejam fixadas nos anzóis.
- (10) Fechar o bloqueio do carregador frontal.
 - Utilizar a função *Elevar* até que o carregador frontal se encontrar perto do chão.
 - Puxar o travão de estacionamento.
 - Desligar o motor.
 - Inverter as duas alavancas de bloqueio para baixo.
 - Verificar o bloqueio do carregador frontal (consulte 5.6 *Ajustar o bloqueio do carregador frontal*).
- (11) Dobrar os apoios de descanso para dentro.
 - Dobrar os dois apoios de descanso para dentro (consulte 6.2 *Manuseamento dos apoios de descanso*).
 - ✓ O carregador frontal está montado e operacional.

5.6 Ajustar o bloqueio do carregador frontal

⚠ CUIDADO

Possíveis ferimentos e danos materiais devido ao bloqueio do carregador frontal incorretamente ajustado!

Um bloqueio do carregador frontal incorretamente ajustado pode causar movimentos do carregador frontal nos suportes e a sua danificação. O carregador frontal pode cair e ferir as pessoas nas proximidades ou danificar objetos.

- ▶ Verifique sempre o bloqueio do carregador frontal na montagem e desmontagem.
- ▶ Verifique regularmente o bloqueio do carregador frontal e, dado o caso, ajustá-lo de novo.
- ▶ Retensione o bloqueio nos novos carregadores frontais, para compensar a folga eventualmente surgida ao alisar as superfícies.

- Antes de ajustar o bloqueio do carregador frontal, verificar a posição de montagem do calço de aperto.

i O lado biselado do calço de aperto deve apontar para baixo na direção da fixação do carregador frontal.

- Se o calço de aperto estiver mal montado, dirigir-se a uma oficina especializada e mandar corrigir.

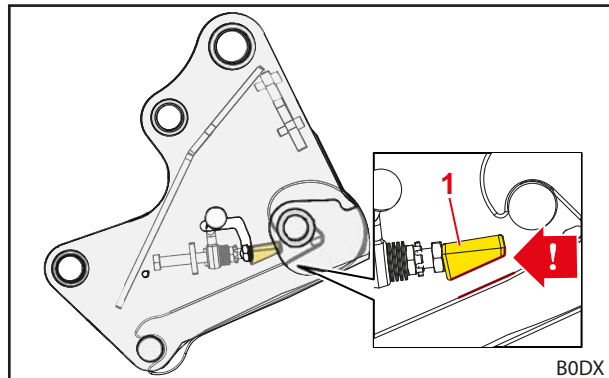


Fig. 41 Posição correta de montagem do calço de aperto

Legenda

- 1 Calço de aperto

Ajustar o bloqueio do carregador frontal:

- ✘ Chave inglesa abertura 24 mm
- ✘ Chave de catraca 1/2" com extensão, charneira e chave de caixa (pinhão) abertura 24 mm

- (1) Abrir totalmente o bloqueio do carregador frontal.
- Pressionar a alavanca de bloqueio para cima.

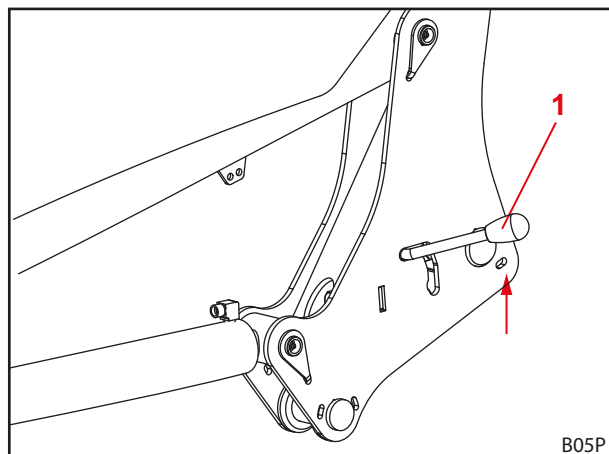


Fig. 42 Abrir o bloqueio do carregador frontal

Legenda

- 1 Alavanca de bloqueio

- (2) Levar a chave inglesa pela ranhura guia da alavanca de bloqueio.
- (3) Conduzir a chave de caixa pela passagem até ao parafuso.

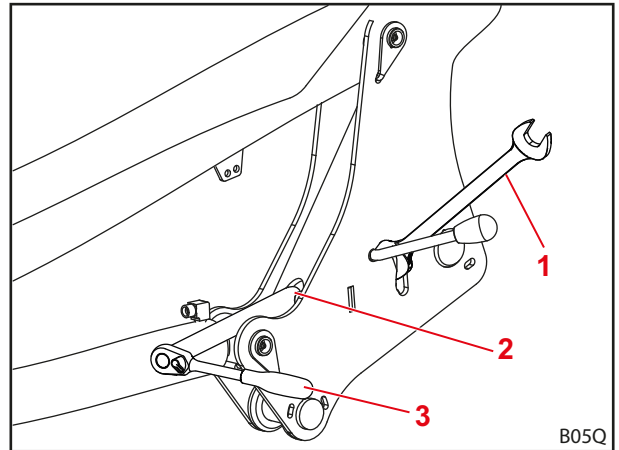


Fig. 43 Criar ferramenta

Legenda

- 1 Chave inglesa
- 2 Ranhura guia
- 3 Chave de caixa

- (4) Desapertar a contraporca com a chave inglesa.
- (5) Ajustar o calço de aperto com a ajuda do parafuso.



Ajustar o parafuso com a chave de caixa de modo a que o processo de fixação da alavanca de bloqueio comece na posição a e a alavanca de bloqueio possa ser movida para baixo com uma força manual claramente perceptível. Na posição b (bloqueio fechado), a alavanca de bloqueio deve ser bloqueada e não deve ter qualquer folga.

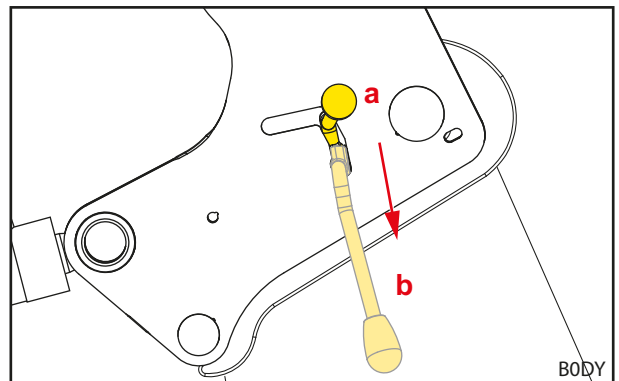


Fig. 44 Processo de fixação da alavanca de bloqueio

- (6) Voltar a apertar a contraporca com a chave inglesa.
- (7) Remover a chave inglesa e a chave de caixa.
- (8) Verificar o bloqueio do carregador frontal.
 - Fechar e abrir o bloqueio do carregador frontal.
 - Observar a força manual necessária.
 - Caso necessário, ajustar novamente o bloqueio do carregador frontal.
- ✓ O bloqueio do carregador frontal está ajustado.

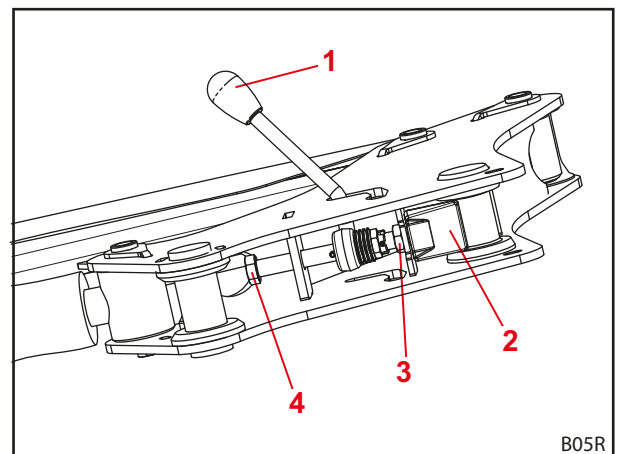


Fig. 45 Vista do bloqueio do carregador frontal de baixo

Legenda

- 1 Alavanca de bloqueio
- 2 Ajustar o calço de aperto
- 3 Contraporca
- 4 Parafuso

6 Manuseamento

6.1 Elementos de controlo

6.1.1 Controlo básico com alavancas

⚠ ATENÇÃO

Possível perigo de ferimentos devido ao movimento não controlado do carregador frontal!

Se o controlador não for acionado durante algum tempo, podem surgir, p. ex., diferenças de temperatura entre o óleo hidráulico e o controlador. Assim, as unidades de controlo incrustam-se e o carregador frontal move-se de forma não controlada. Como consequência, pode provocar acidentes graves.

- ▶ Em caso de temperaturas ambientes inferiores a 10 °C e não utilização do carregador frontal de mais de 15 minutos, acione sempre primeiro as funções *recolher* e *verter* quando o trator estiver imobilizado para aquecer a unidade de comando.
- ▶ Utilize as funções *Elevação* e *Baixar* apenas depois da fase de aquecimento.

⚠ ATENÇÃO

Possível perigo de ferimentos devido a movimentos involuntários do carregador frontal!

Uma ativação acidental da posição flutuante pode levar a movimentos inesperados e descontrolados do carregador frontal. Neste caso, pessoas podem ser feridas ou esmagadas.

- ▶ A posição flutuante deve ser separada da posição de descida por uma resistência claramente perceptível ou outra barreira. Se não for o caso, contactar uma oficina especializada e desativar a posição flutuante. O carregador frontal só pode ser reutilizado quando a posição flutuante estiver desativada.

⚠ ATENÇÃO

Possível perigo de ferimentos devido à queda para trás da ferramenta!

Nos carregadores frontais H não pode ativar para as funções *Recolher* e *Verter* a posição flutuante da ferramenta. Assim, a ferramenta poderia cair involuntariamente para trás. Como consequência, pode provocar acidentes graves.

- ▶ A ativação da posição flutuante deve ser excluída nos carregadores frontais H através da montagem. Se não for o caso, termine imediatamente o trabalho com o carregador frontal, para poder desativar a posição flutuante das funções *recolher* e *verter*. O carregador frontal só pode ser reutilizado quando a posição flutuante das funções *recolher* e *verter* estiverem desativadas.

Consoante o equipamento do trator, existem diferentes alavancas de comando dos carregadores frontais. Na maioria dos casos trata-se de uma alavanca em cruz ou de um joystick. Em alguns tratores existem duas alavancas de comando para o controlo do carregador frontal.

As figuras mostram a atribuição para uma alavanca de comando (ver Fig. 46) e para duas alavancas de comando (ver Fig. 47) de vista superior.

i Os símbolos identificados em vermelho também se encontram nas alavancas de comando no trator. Se estes não estiverem presentes, coloque os mesmos, de acordo com a EN 12525, para uma identificação inequívoca do funcionamento.

Posição	Atribuição
0	Posição zero
A	Verter
B	Recolher
C	Elevar
D	Baixar
S	Posição flutuante

i A posição flutuante é a única posição da alavanca em que pode ser engrenada.

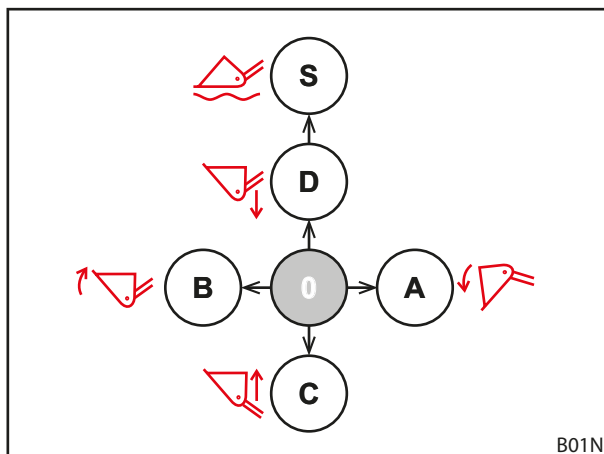


Fig. 46 Atribuição em caso de uma alavanca de comando

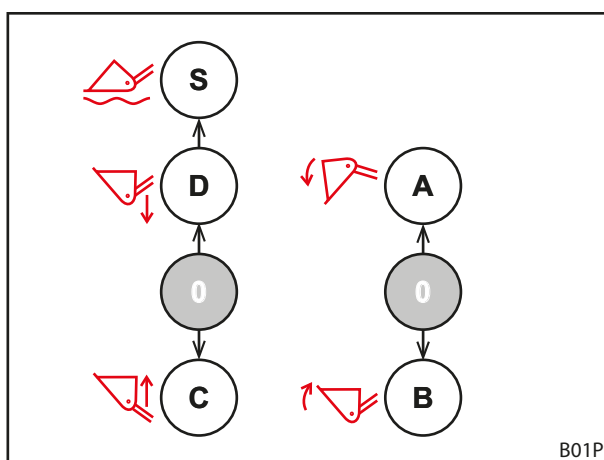


Fig. 47 Atribuição em caso de duas alavancas de comando

6.1.2 Alavanca de comando própria do trator

⚠ ATENÇÃO

Perigo de ferimentos devido a movimentos inesperados do carregador frontal!

Devido ao acionamento inadvertido da alavanca de comando ou devido aos processos programados, o carregador frontal pode movimentar-se de forma inesperada. Pessoas que se encontram nas proximidades podem ser feridas.

- ▶ Bloqueie a alavanca de comando na posição zero se não precisar do carregador frontal.
- ▶ Se não for possível bloquear a alavanca de comando, feche a válvula de fecho no condutor hidráulico *Elevar*.
- ▶ Feche a retenção dos controladores hidráulicos.
- ▶ Feche ou separe outros equipamentos de trabalho no trator antes de utilizar o carregador frontal.
- ▶ Feche ou separe o carregador frontal antes de utilizar outros equipamentos de trabalho.
- ▶ Nunca utilizar procedimentos programados para o carregador frontal.

⚠ ATENÇÃO

Perigo de acidente devido a uma atribuição errada das mangueiras!

Se o carregador frontal com mangueiras for ligado diretamente aos aparelhos de comando adicionais do trator, a troca dos condutores leva a uma atribuição errada das funções na alavanca de comando. Movimentos inesperados e acidentes daí resultantes podem ser as consequências.

- ▶ Identifique sempre os acoplamentos nas mangueiras e nos pontos de ligação.
- ▶ Substitua as identificações danificadas ou que faltam.
- ▶ Ligue as mangueiras de modo a que a posição flutuante fique na direção do acionamento da função *Baixar*.
- ▶ Depois da ligação, verifique todas as funções do carregador frontal quando este estiver imobilizado.

As alavancas de comando podem divergir consoante o modelo do trator. Porém, o controlo das funções básicas fica o mesmo (consulte 6.1.1 *Controlo básico com alavancas*).

A atribuição dos botões é a seguinte:

Alavanca de comando com um botão

Botão	Carregador frontal	Função
A	H, P	3.º circuito de comando

Alavanca de comando com 2 botões

Botão	Carregador frontal	Função
A	H, P	3.º circuito de comando
B	H, P	4.º circuito de comando



Bloquear a alavanca de comando durante a condução na estrada para evitar acionamentos involuntários do carregador frontal!

Colocar o sistema hidráulico sem pressão

- consulte o manual de instruções do trator

6.1.3 STOLL Base Control

⚠ ATENÇÃO

Perigo de ferimentos devido a movimentos inesperados do carregador frontal!

Devido ao acionamento inadvertido da alavanca de comando, o carregador frontal pode movimentar-se de forma inesperada. Pessoas que se encontram nas proximidades podem ser feridas.

- ▶ Bloqueie a alavanca de comando na posição zero se não precisar do carregador frontal.
- ▶ Feche ou separe outros equipamentos de trabalho no trator antes de utilizar o carregador frontal.
- ▶ Feche ou separe o carregador frontal antes de utilizar outros equipamentos de trabalho.

A alavanca de comando STOLL "Base Control" é um controlador de uma alavanca com até 3 botões para funções adicionais do carregador frontal e, opcionalmente, 2 microbotões laterais para funções do trator.

Além disso, o Base Control dispõe de uma função de bloqueio, p. ex., para transportes rodoviários em estrada.

i Se a função de bloqueio estiver ativada, não é possível de mover a alavanca de comando.

O controlo da alavanca de comando corresponde ao controlo básico descrito no 6.1.1 *Controlo básico com alavancas*.

A atribuição dos botões para os individuais tipos de carregador frontal é apresentada nas seguintes tabelas:

Alavanca de comando com um botão

Botão	Carregador frontal	Função
A	H, P	3.º circuito de comando

Alavanca de comando com 2 botões

Botão	Carregador frontal	Função
A	H, P	3.º circuito de comando
B	H, P	4.º circuito de comando

i Os botões D e E destinam-se para as funções adicionais do trator e têm assim uma atribuição diferentes conforme o modelo e o desejo do cliente.

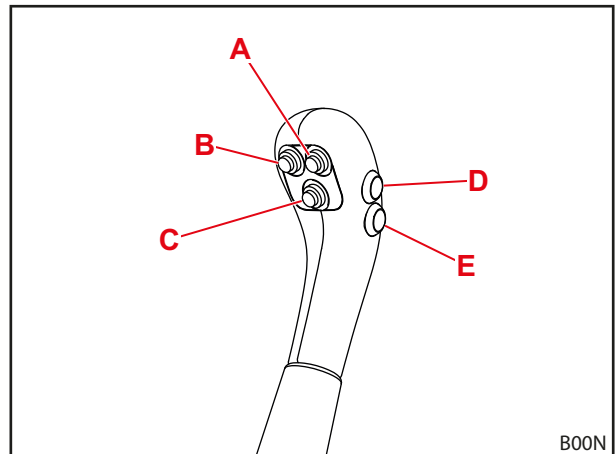


Fig. 48 Base Control com 5 botões

Bloquear e desbloquear a alavanca de comando na posição zero

Bloquear a alavanca de comando:

- (1) Colocar a alavanca de comando na posição zero.
- (2) Inserir o trinco.
 - ✓ A marca vermelha no trinco deixa de ficar visível.
 - ✓ A alavanca de comando está bloqueada e deixa de se poder mover.

Desbloquear a alavanca de comando:

- Retirar o trinco até que a marca vermelho se torna visível.
- ✓ A alavanca de comando está desbloqueada e pode mover-se.



Bloquear a alavanca de comando durante a condução na estrada e quando o carregador frontal não for necessário, para evitar um acionamento involuntário do carregador frontal!

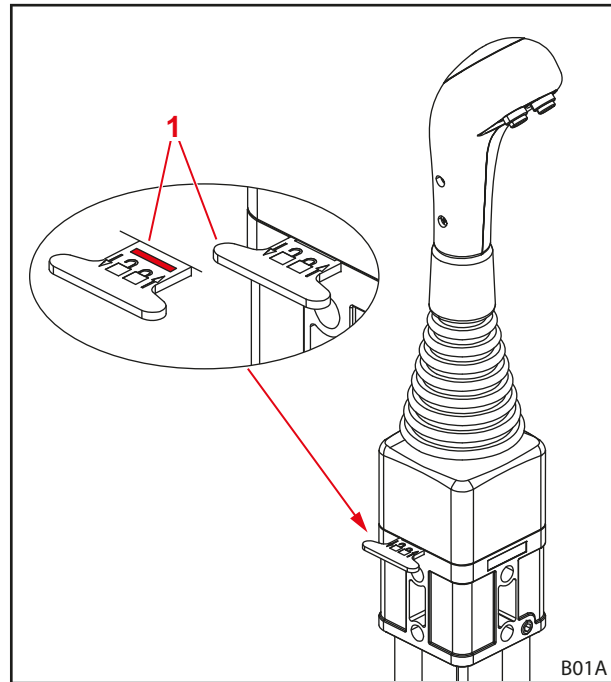


Fig. 49 Bloqueio da alavanca de comando

Legenda

- 1 Trinco

Colocar o sistema hidráulico sem pressão

⚠ ATENÇÃO

Perigo de esmagamento devido ao baixar do carregador frontal!

Ao colocar o sistema hidráulico sem pressão, o carregador frontal desce. Neste caso, pessoas podem ser feridas ou esmagadas.

- ▶ Antes de colocar o sistema hidráulico sem pressão, baixar completamente o carregador frontal até ao chão.

Colocar o sistema hidráulico sem pressão:

- (1) Baixar o carregador frontal até ao chão.
- (2) Desligar o motor.
- (3) Mover a alavanca de comando para todas as posições finais.



Manter a alavanca de comando em todas as posições finais cerca de 3 segundos.

- ✓ O sistema hidráulico está sem pressão.

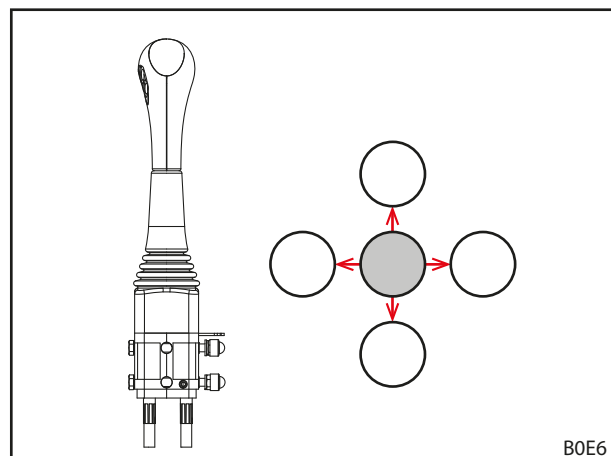


Fig. 50 Mover a alavanca de comando para todas as posições finais

6.1.4 STOLL Pro Control

⚠ ATENÇÃO

Perigo de ferimentos devido a movimentos inesperados do carregador frontal!

Devido ao acionamento inadvertido da alavanca de comando, o carregador frontal pode movimentar-se de forma inesperada. Pessoas que se encontram nas proximidades podem ser feridas.

- ▶ Coloque a alavanca de comando no modo de espera se não precisar do carregador frontal.
- ▶ Feche ou separe outros equipamentos de trabalho no trator antes de utilizar o carregador frontal.
- ▶ Feche ou separe o carregador frontal antes de utilizar outros equipamentos de trabalho.

i Utilizar o controlador monocomando "Pro Control" só nos tratores com cabine.
 O controlador monocomando "Pro Control" só pode ser utilizado em combinação com os carregadores frontais com versão paralela mecânica (Solid P). A utilização em combinação com carregadores frontais Solid H não é autorizada!

Alavanca de comando da STOLL "Pro Control" é um controlador monocomando com botões integrados, assim como um teclado-membrana integrado.

O controlo da alavanca de comando corresponde com exceção da posição flutuante ao controlo básico descrito no cap. 6.1.1 *Controlo básico com alavancas*.

A atribuição dos botões é apresentada na seguinte tabela:

Botões no joystick para funções opcionais

Botão	Alavanca de comando	LED	Opção do carregador frontal
T1 Amarelo	direita/esquerda	L2a ligado	3.º circuito de comando
T2 Verde	para a direita		Posição flutuante da ferramenta
T3 Azul	para frente		Posição flutuante do carregador frontal
	direita/esquerda		4.º circuito de comando
T4 Vermelho			opcional para as funções
T5 Vermelho			opcional para as funções

Botão-membrana

Botão-membrana	LED	Função
S1	L1 ligado	em espera
	L1 desligado	modo de trabalho
S2	L2a ligado	3.º circuito de comando

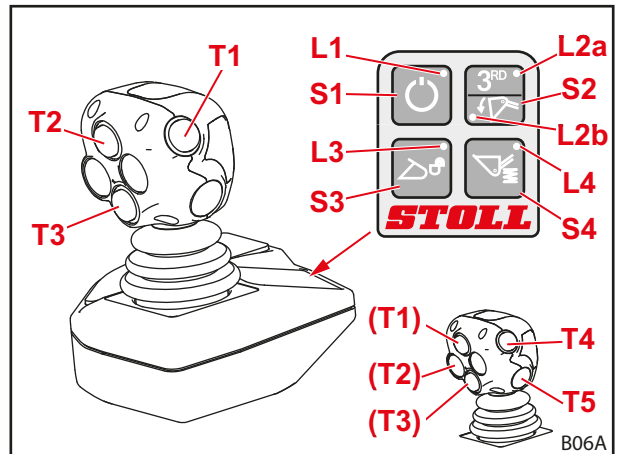


Fig. 51 STOLL Pro Control

Ligar e desligar

Ligar:

- (1) Ligar a ignição do trator (ligar o motor).
 - ✓ LED L1 acende-se.
O controlo encontra-se em modo de espera.
- (2) Pressionar brevemente o botão membrana S1.
 - ✓ O LED L1 pisca.
Conforme a programação, o ciclo de luzes pode ser diferente.
O carregador frontal só pode ser operado através do joystick.

Desligar:

- (1) Pressionar brevemente o botão membrana S1.
 - ✓ O LED 1 acende-se.
O controlo encontra-se em modo de espera.
Ao desligar a ignição, o controlo pode ser desligado completamente.



Nos transportes rodoviários em estrada e quando o carregador frontal não for necessário, coloque o controlo em modo de espera para evitar um acionamento não intencional!

Trabalhar com velocidade diminuída

Para trabalhos que necessitam uma manuseio particularmente sensível da carga, pode diminuir a velocidade do sistema hidráulico do carregador frontal.

Ligar e desligar as funções:

- (1) Colocar o Pro Control em modo de espera (ver "Ligar e desligar").
- (2) Pressionar e mantenha pressionado o botão membrana S2.
- (3) Pressionar o botão T2.
- (4) Deixar o botão membrana S2.
 - ✓ Quando a velocidade diminuída estiver ligada, pisca o LED L2a no modo de espera.

Colocar o sistema hidráulico eletronicamente sem pressão

Ligar e desligar as funções do 3.º circuito de comando:

ATENÇÃO

Perigo de ferimentos devido a anomalias!

Esta funções só é possível em caso de válvulas Hydac, carregadores frontais com 3.º circuito de comando e posição flutuante da ferramenta ativada. Em caso de inobservância destas condições podem surgir irregularidades no funcionamento e pessoas podem sofrer ferimentos graves.

- ▶ Verificar se todas as 3 condições estão cumpridas para evitar que as irregularidades no funcionamento surtem.

- (1) Coloque o Pro Control em modo de espera (consulte "Ligar e desligar").
- (2) Pressione e mantenha pressionado o botão membrana S2.
- (3) Move o joystick completamente para a esquerda (recolher).
 - ✓ O 3.º circuito de comando está sem pressão.

Ligar e desligar as funções do 4.º circuito de comando:

⚠ ATENÇÃO

Perigo de ferimentos devido a anomalias!

Esta função só é possível em caso de válvulas Hydac, carregadores frontais com 3.º e 4.º circuito de comando e posição flutuante da ferramenta ativada. Em caso de inobservância destas condições podem surgir irregularidades no funcionamento e pessoas podem sofrer ferimentos graves.

- ▶ Verificar se todas as 3 condições estão cumpridas para evitar que as irregularidades no funcionamento surjam.

- (1) Coloque o Pro Control em modo de espera (consulte "Ligar e desligar").
- (2) Pressione e mantenha pressionado o botão membrana S2.
- (3) Move o joystick completamente para a direita (verter).
- ✓ O 4.º circuito de comando está sem pressão.

Colocar o sistema hidráulico mecanicamente sem pressão

⚠ ATENÇÃO

Perigo de esmagamento devido ao baixar do carregador frontal!

Ao colocar o sistema hidráulico sem pressão, o carregador frontal desce. Neste caso, pessoas podem ser feridas ou esmagadas.

- ▶ Antes de colocar o sistema hidráulico sem pressão, baixar completamente o carregador frontal até ao chão.

Colocar o sistema hidráulico sem pressão:

- (1) Baixar o carregador frontal até ao chão.
- (2) Desligar o motor, mas deixar a ignição ligada.
- (3) Pressione brevemente o botão membrana S1.
- (4) Mover o joystick para todas as posições finais.

i Manter o joystick em todas as posições finais cerca de 3 segundos.

- ✓ O sistema hidráulico está sem pressão.

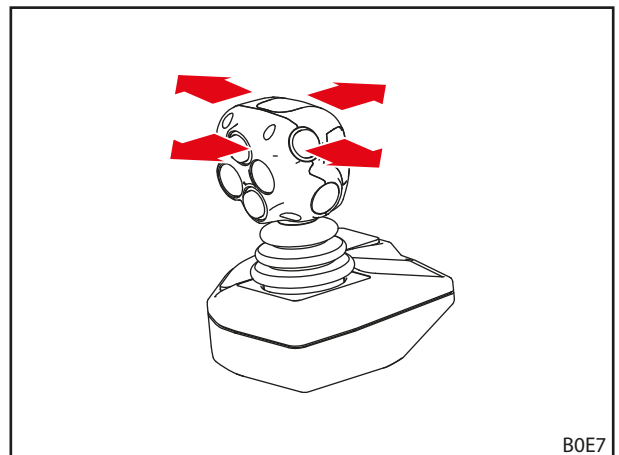


Fig. 52 Mover o joystick para todas as posições finais

6.1.5 STOLL Trac Control

A alavanca de comando STOLL „Trac Control“ é um manípulo com botões integrados. Este pode substituir a alavanca de comando própria do trator caso esta não possuir suficientes botões integrados.

O controlo da alavanca de comando corresponde com exceção da posição flutuante ao controlo básico descrito no cap. 6.1.1 *Controlo básico com alavancas*.

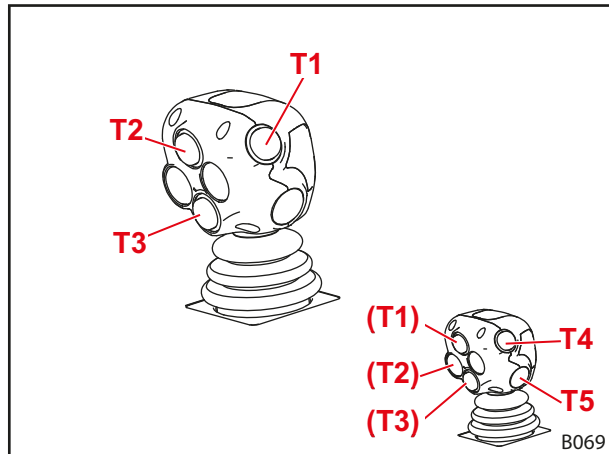


Fig. 53 STOLL Trac Control (3 botões)

A atribuição dos botões é apresentada na seguinte tabela:

Botões no joystick para funções opcionais

Botão	Alavanca	Opção do carregador frontal
T1 Amarelo	direita/esquerda	3.º circuito de comando
T2 Verde		
T3 Azul	direita/esquerda	4.º circuito de comando
T4 Vermelho		opcional para as funções
T5 Vermelho		opcional para as funções

Colocar o sistema hidráulico sem pressão

- consulte o manual de instruções do trator

6.1.6 Sistema hidráulico Comfort

⚠ CUIDADO

Perigo de ferimentos e danos materiais devido a movimentos involuntários do carregador frontal!

Nos tratores que possuem de uma gestão do trator, o sistema hidráulico Comfort pode causar movimentos involuntários do carregador frontal.

- ▶ Se o trator estiver equipado com um sistema hidráulico Comfort, verifique que esse não tem gestão do trator.
- ▶ Contacte a oficina especializada quando surgirem movimentos inesperados ou involuntários do trator.

O sistema hidráulico Comfort comuta entre as funções para as válvulas hidráulicas do carregador frontal ou entre as funções originais do trator (p. ex. ligação traseira ou hidráulico dianteiro).

Luz de sinalização	Descrição
LIGAR	Carregador frontal ativo
DESLIGAR	Função original ativa



Nos transportes rodoviários e quando o carregador frontal não for necessário, coloque o interruptor na posição "Função original ativa" (ver Fig. 54) para evitar um acionamento não intencional do carregador frontal!

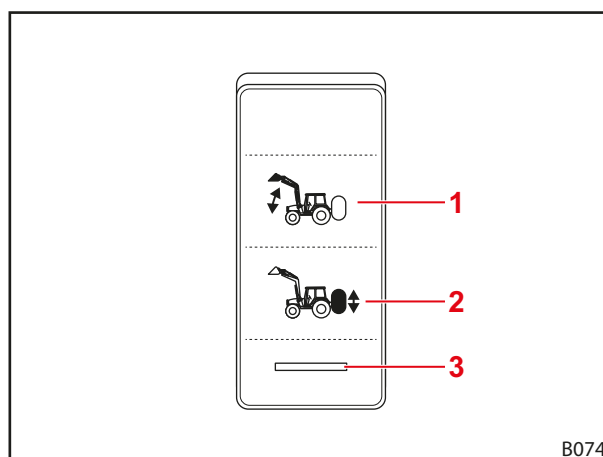


Fig. 54 Interruptor para o sistema hidráulico Comfort

Legenda

- 1 Posição do interruptor Carregador frontal ativo
- 2 Posição do interruptor Função original ativa
- 3 Luz de sinalização

6.2 Manuseamento dos apoios de descanso

⚠ CUIDADO

Perigo de esmagamento devido aos componentes giratórios!

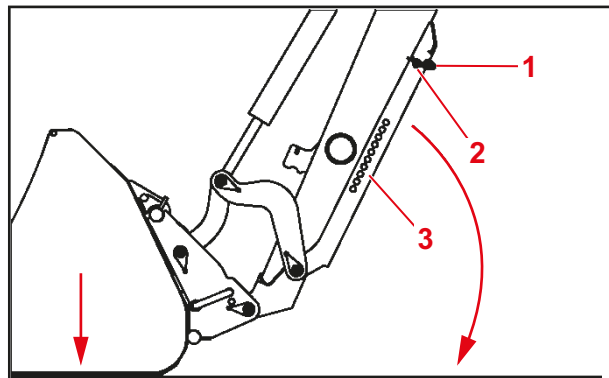
Na recolha dos apoios de descanso, os membros do corpo podem ser esmagados.

- ▶ Ao dobrar para cima os apoios de descanso, não dobre entre os apoios de descanso e a travessa basculante.

Os apoios de descanso destinam-se ao estacionamento seguro do carregador frontal. As escoras de retenção garantem neste caso a adaptação no estacionamento com diferentes ferramentas, assim como em diferentes subsolos.

Dobrar para fora o apoio de descanso:

- (1) Retirar o pino de segurança.
 - (2) Retirar os pernos.
 - (3) Dobrar os apoios de descanso para baixo até ao chão.
 - (4) Inserir os pernos no apoio de descanso e a escora de retenção.
 - (5) Colocar o pino de segurança.
- ✓ O apoio de descanso está dobrado para fora.



Dobrar para dentro o apoio de descanso:

- (1) Retirar o pino de segurança.
 - (2) Retirar os pernos.
 - (3) Dobrar os apoios de descanso e a escora de retenção para cima.
 - (4) Inserir os parafusos no apoio de descanso e a aba.
 - (5) Colocar o pino de segurança.
- ✓ O apoio de descanso está dobrado para dentro.

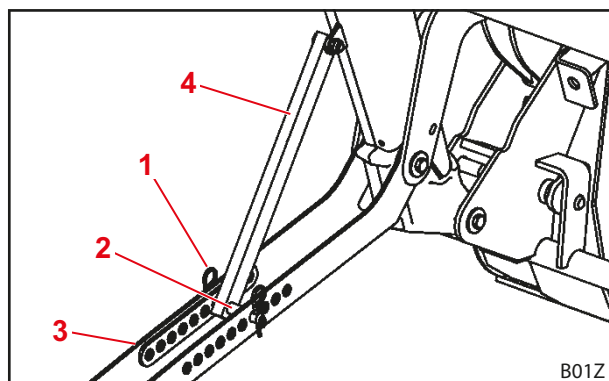
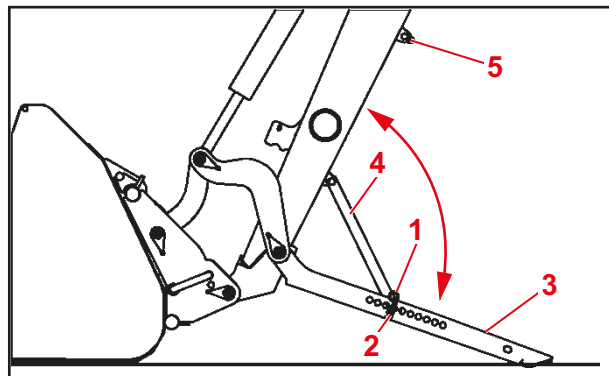


Fig. 55 Apoio de descanso

Legenda

- 1 Pino de segurança
- 2 Cavilha
- 3 Apoio de descanso
- 4 Escora de retenção
- 5 Aba

6.3 Manuseamento dos acoplamentos hidráulicos

6.3.1 Manuseamento do engate de encaixe

Unir as fichas com os acoplamentos de mangas:

- (1) Colocar o sistema hidráulico sem pressão (consulte 6.1 *Elementos de controlo*).
 - (2) Retirar as tampas e, caso necessário, limpar os engates.
 - (3) Inserir a ficha no acoplamento de mangas.
 - (4) Encaixar as tampas para que não fiquem sujos.
- ✓ Os engates de encaixe estão unidos.

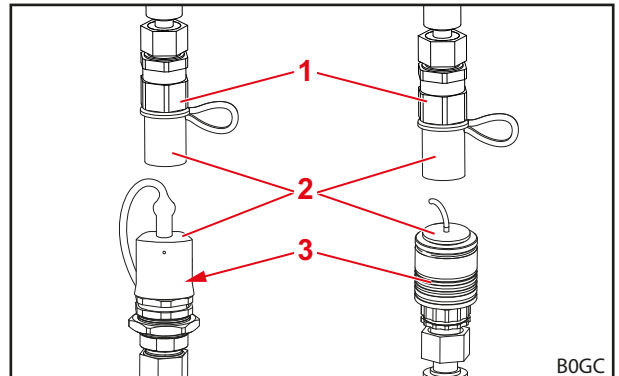



Fig. 56 Engates de encaixe (figuras de exemplo)

Separar a ficha do acoplamento de mangas:

- (1) Colocar o sistema hidráulico sem pressão (consulte 6.1 *Elementos de controlo*).
 - (2) Puxar o acoplamento de mangas para baixo e retirar a ficha do acoplamento de mangas.
 - (3) Colocar a tampa em cima da ficha e do acoplamento de mangas.
- ✓ Os engates de encaixe estão separados.

Legenda

- 1 Ficha de ligação
- 2 Tampa
- 3 Acoplamento de mangas

 Proteger o carregador frontal desacoplado da luz solar direta! Um sistema hidráulico aquecido pelo ambiente não pode ser acoplado.

6.3.2 Manuseamento do engate de rosca

Unir os conectores com os acoplamentos de mangas:

- (1) Colocar o sistema hidráulico sem pressão (consulte 6.1 *Elementos de controlo*).
 - (2) Desaparafusar as tampas e, caso necessário, limpar os engates.
 - (3) Enroscar a ficha no acoplamento de mangas.
 - (4) Encaixar as tampas para que não fiquem sujos.
- ✓ Os engates de rosca estão ligados.

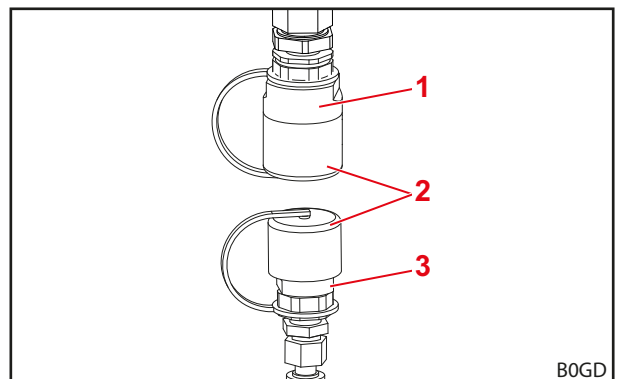



Fig. 57 Engates de rosca (figura de exemplo)

Separar a ficha do acoplamento de mangas:

- (1) Colocar o sistema hidráulico sem pressão (consulte 6.1 *Elementos de controlo*).
 - (2) Desaparafusar a ficha do acoplamento de mangas.
 - (3) Enroscar a tampa em cima da ficha e do acoplamento de mangas.
- ✓ Os engates de rosca estão separados.

Legenda

- 1 Ficha de ligação
- 2 Tampa
- 3 Acoplamento de mangas

 Proteger o carregador frontal desacoplado da luz solar direta! Um sistema hidráulico aquecido pelo ambiente não pode ser acoplado.

6.3.3 Manuseamento do Hydro-Fix**⚠ ATENÇÃO****Perigo de ferimentos e danos materiais devido a acoplamentos hidráulicos sujos!**

Acoplamentos Hydro-Fix não limpos regularmente pode ter como consequências de que as peças de encaixe não sejam corretamente unidas ou as peças do Hydro-Fix sejam danificadas na tentativa de acoplamento. Assim podem surgir irregularidades no funcionamento do sistema hidráulico. Irregularidades do sistema hidráulico podem provocar movimentos não controlados da ferramenta ou do carregador frontal e causar ferimentos graves.

- ▶ Limpar o Hydro-Fix antes de acoplar.
- ▶ Fechar sempre a tampa da parte inferior do Hydro-Fix para evitar sujidades.

Acoplar os condutores hidráulicos:

- (1) Colocar o sistema hidráulico sem pressão (consulte 6.1 *Elementos de controlo*).
- (2) Abrir a tampa na parte inferior (consulte 3.7.2 *Acoplamento múltiplo Hydro-Fix*).
- (3) Limpar as superfícies de acoplamento com um pano.



Não meter poeira nos conectores eventualmente existentes.

- (4) Pressionar o botão vermelho e rodar a alavanca para cima.
- (5) Retirar a parte superior do suporte do carregador frontal.
- (6) Retirar a capa de proteção da parte superior.
- (7) Colocar a parte superior com a ajuda dos pinos guia na parte inferior.
- (8) Rodar a alavanca para baixo.
- ✓ O guia pressiona através dos pernos a parte superior à parte inferior. O botão vermelho salta para fora.
- ✓ Os condutores hidráulicos estão acoplados.

Desacoplar os condutores hidráulicos:

- (1) Colocar o sistema hidráulico sem pressão (consulte 6.1 *Elementos de controlo*).
- (2) Pressionar o botão vermelho e rodar a alavanca para cima.
- (3) Retirar a parte superior.
- (4) Colocar a capa de proteção.
- (5) Suspender a parte superior na respetiva suspensão do carregador frontal.
- (6) Fechar a tampa da parte inferior.
- (7) Rodar a alavanca para baixo.
- ✓ O botão vermelho salta para fora.
- ✓ Os condutores hidráulicos estão desacoplados.

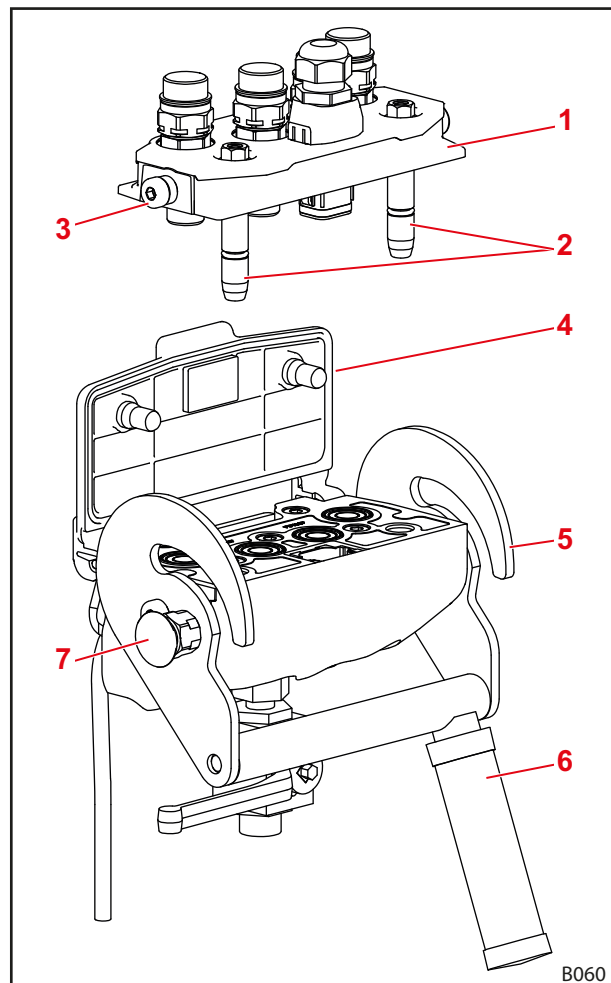


Fig. 58 Hydro-Fix

Legenda

- 1 Parte superior do Hydro-Fix
- 2 Pino guia
- 3 Cavilha
- 4 Tampa
- 5 Guia
- 6 Alavanca
- 7 Botão vermelho

6.4 Utilizar o bloqueio da ferramenta

6.4.1 Utilizar o bloqueio mecânico da ferramenta na armação de troca Euro e combinada

⚠ ATENÇÃO

Perigo de ferimentos devido à queda da ferramenta!

Em caso de bloqueio da ferramenta aberto ou bloqueio da ferramenta incorretamente bloqueado a ferramenta pode cair. Pessoas que se encontram nas proximidades podem ser feridas gravemente.

- ▶ O bloqueio da ferramenta apenas pode ser acionado se a ferramenta estiver perto do chão ou sobre um espaço seguro.
- ▶ Verifique sempre o bloqueio correta da ferramenta.

⚠ CUIDADO

Perigo de esmagamento devido à tensão da mola!

No manípulo do bloqueio da ferramenta existe uma tensão da mola que fecha o bloqueio ao levantar o manípulo. Um manuseio incorreto causa ferimentos nas mãos e nos dedos.

- ▶ Acione o manípulo sempre com uma mão e pegue-o sempre no meio.

Abrir o bloqueio da ferramenta:

- (1) Levantar e retirar a pega.
 - (2) Mover a pega para baixo até que a saliência enganchar na armação de troca.
- ✓ O bloqueio da ferramenta está aberto.

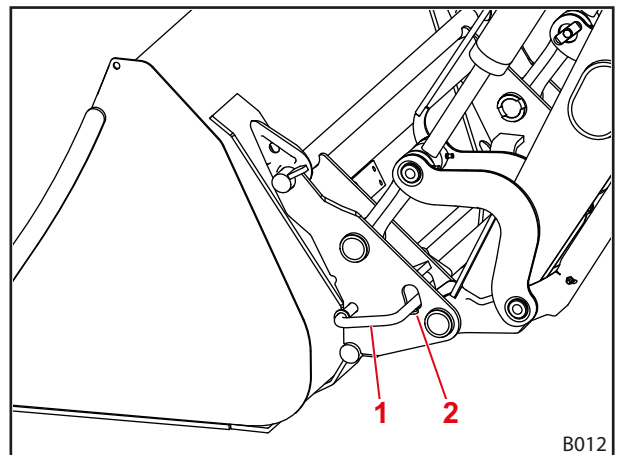


Fig. 59 Bloqueio mecânico da ferramenta

Legenda

- 1 Pega
- 2 Saliência

Fechar o bloqueio da ferramenta:

- (1) Acionar a função *Recolher*. Neste caso, o carregador frontal pode ser levantada, no máximo, 1,5 m.
- ✓ O bloqueio da ferramenta fecha automaticamente.

Verificar o bloqueio da ferramenta:

- Controlar que as pontas da seta do autocolante estão encostadas ao conector.

i Na armação de troca combina Euro-FR, o autocolante encontra-se na placa de montagem do meio (consulte Fig. 61).

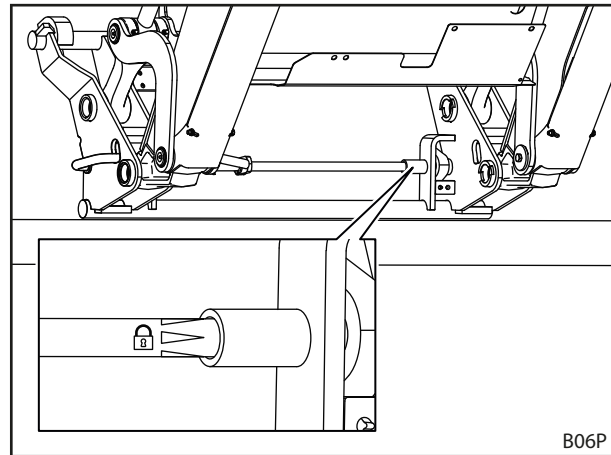


Fig. 60 Verificar o bloqueio da ferramenta através do autocolante

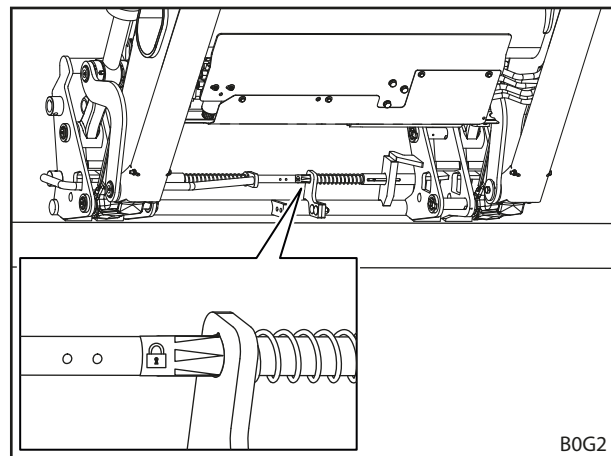


Fig. 61 Verificar o bloqueio da ferramenta através do autocolante (armação de troca combinada Euro-FR)

- Controlar que os dois pernos de bloqueio engancham corretamente nos olhais da ferramenta.

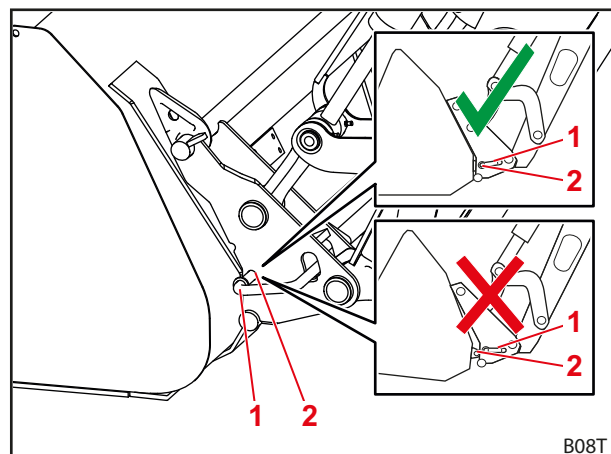


Fig. 62 Verificar a posição dos pernos de bloqueio

Legenda

- 1 Perno de bloqueio
- 2 Olhal

- Pressionar a ferramenta com a ponta no chão.
- ✓ Em caso de bloqueio correto, a ferramenta fica na armação de troca.
- ✓ O bloqueio da ferramenta está verificado.

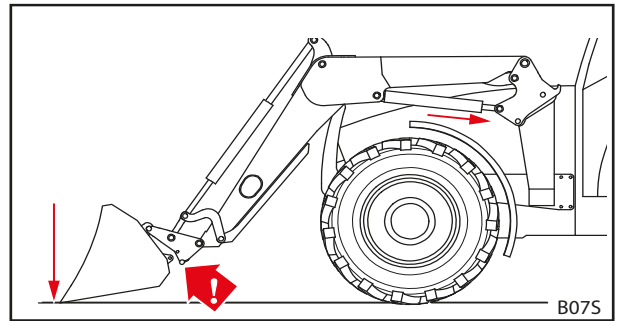


Fig. 63 Pressionar a ferramenta no chão

6.4.2 Utilizar o bloqueio mecânico da ferramenta na armação de troca Skid-Steer

⚠ ATENÇÃO

Perigo de ferimentos devido à queda da ferramenta!

Em caso de bloqueio da ferramenta aberto ou bloqueio da ferramenta incorretamente bloqueado a ferramenta pode cair. Pessoas que se encontram nas proximidades podem ser feridas gravemente.

- ▶ O bloqueio da ferramenta apenas pode ser acionado se a ferramenta estiver perto do chão ou sobre um espaço seguro.
- ▶ Verifique sempre o bloqueio correta da ferramenta.

⚠ CUIDADO

Perigo de esmagamento devido à tensão da mola!

Na pega do bloqueio da ferramenta existe uma tensão da mola que fecha o bloqueio ao levantar a pega. Um manuseio incorreto causa ferimentos nas mãos e nos dedos.

- ▶ Acione o manípulo sempre com uma mão e pegue-o sempre no meio.

Abrir o bloqueio da ferramenta:

- Virar a pega para baixo, de ambos os lados.
- ✓ O bloqueio da ferramenta está aberto.

Fechar o bloqueio da ferramenta:

- Virar a pega para cima, de ambos os lados.
- ✓ O bloqueio da ferramenta está fechado.

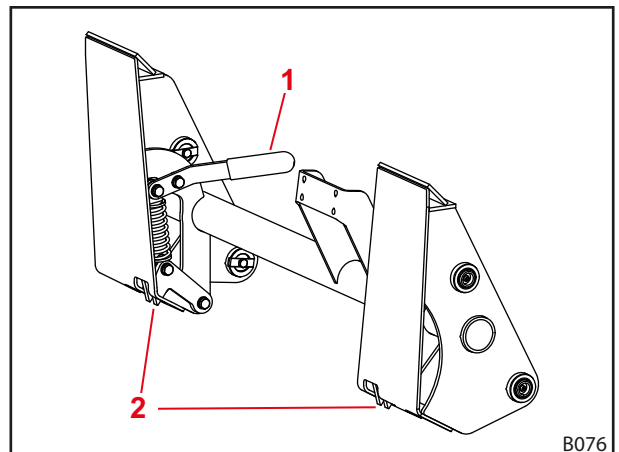


Fig. 64 Bloqueio da ferramenta na armação de troca Skid-Steer

Legenda

- 1 Pega
- 2 Gancho

Verificar o bloqueio da ferramenta:

- Controlar que ambos os ganchos engancham corretamente na ferramenta.
- Pressionar a ferramenta com a ponta no chão.
- ✓ Em caso de bloqueio correto, a ferramenta fica na armação de troca.
- ✓ O bloqueio da ferramenta está verificado.

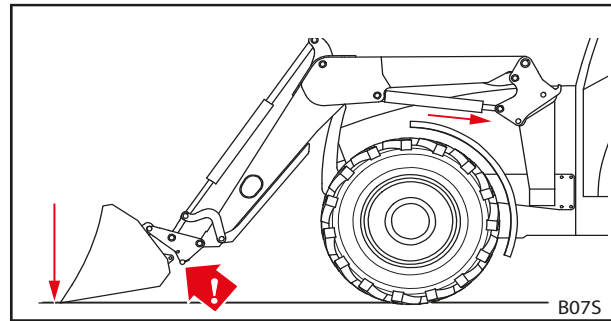


Fig. 65 Pressionar a ferramenta no chão

6.5 Recolher e pousar as ferramentas

⚠ ATENÇÃO

Perigo de ferimentos e danos materiais devido à queda da carga ou ao carregador frontal que desce!

Em caso de ferramentas compridas ou que vertam muito para a frente, o centro de gravidade pode deslocar-se e a válvula limitadora de pressão do carregador frontal pode abrir-se automaticamente. Desse modo, o carregador frontal verte ou baixa de forma não controlada e pode causar ferimentos graves e danos materiais.

- ▶ Observe a carga máxima do carregador frontal (consulte 11 *Dados técnicos*).
- ▶ Nos trabalhos com carregador frontal, utilize sempre um contrapeso na traseira do trator (consulte 5.3.2 *Colocar lastro*).
- ▶ Nos trabalhos de carga, mande sair as pessoas da zona de trabalho (consulte 2.8 *Zonas de perigo*).

INDICAÇÃO

Danos materiais devido a ferramentas inadequadas!

A recolha de ferramentas muito compridas, muito largas ou muito pesadas pode ter como consequência a danificação do trator, do carregador frontal ou da ferramenta.

- ▶ Observe as medidas e os pesos corretos dos carregadores frontais e das ferramentas.
- ▶ Utilize apenas ferramentas previstas para o carregador frontal e para armação de troca instalada.
- ▶ Utilize ferramentas que sejam adequadas apenas para a atividade.
- ▶ Observe o manual de instruções da ferramenta.

6.5.1 Recolher ferramentas com bloqueio mecânico da ferramenta na armação de troca Euro e combinada

⚠ ATENÇÃO

Perigo de ferimentos e danos materiais devido à queda da ferramenta!

O bloqueio automático funciona apenas até aprox. 1,5 m de altura. Uma ferramenta não corretamente bloqueada pode cair e causar danos nos arredores e ferimentos.

- ▶ Verifique sempre o bloqueio correta da ferramenta.

⚠ CUIDADO

Perigo de esmagamento devido à tensão da mola!

No manípulo do bloqueio da ferramenta existe uma tensão da mola que fecha o bloqueio ao levantar o manípulo. Um manuseio incorreto causa ferimentos nas mãos e nos dedos.

- ▶ Acione o manípulo sempre com uma mão e pegue-o sempre no meio.

Recolher a ferramenta:

- (1) Abrir o bloqueio da ferramenta (consulte 6.4.1 Utilizar o bloqueio mecânico da ferramenta na armação de troca Euro e combinada).

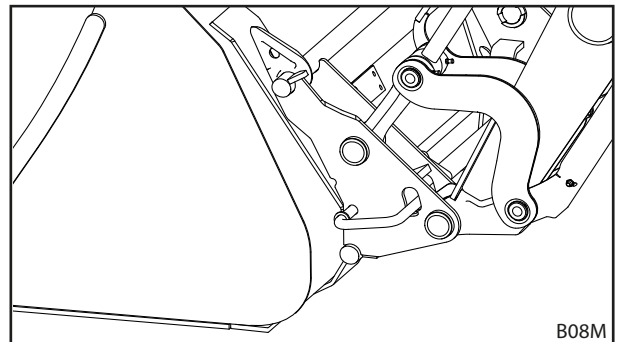


Fig. 66 Abrir o bloqueio da ferramenta

- (2) Utilize a função *Verter* até que a biela transversal superior da armação de troca se encontrar por baixo do gancho da ferramenta.

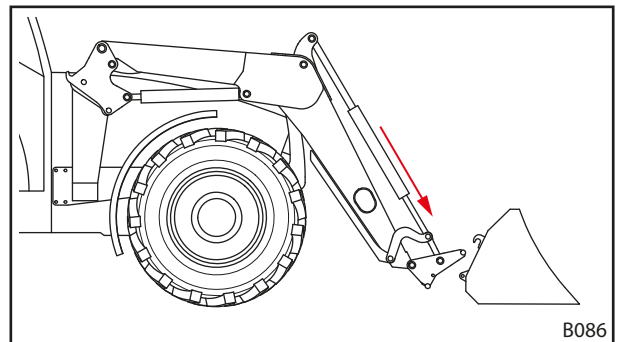


Fig. 67 Posicionar o braço oscilante

- (3) Aproximar-se da ferramenta.

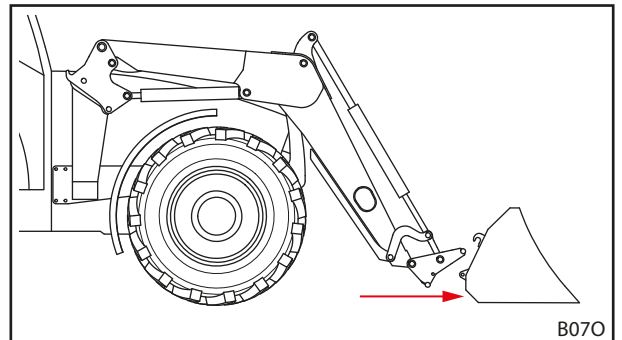


Fig. 68 Aproximar-se

- (4) Conduzir com cuidado o trator até a biela transversal da armação de troca ficar na ferramenta.

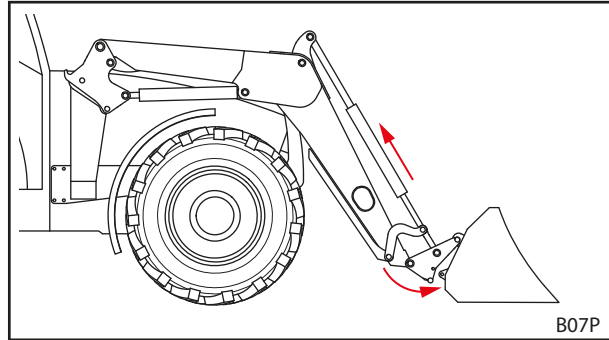


Fig. 69 Enganchar

- (5) Utilizar a função *Recolher* e avançar um pouco até que a biela transversal enganchar.
- ✓ O bloqueio da ferramenta fecha automaticamente.
- (6) Verificar o bloqueio da ferramenta (consulte 6.4.1 *Utilizar o bloqueio mecânico da ferramenta na armação de troca Euro e combinada*).

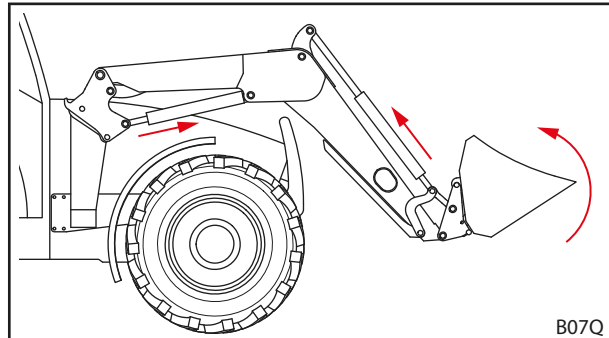


Fig. 70 Acionar o bloqueio da ferramenta

- (7) Unir, eventualmente, os condutores hidráulicos da ferramenta com os acoplamentos do carregador frontal.
- Baixar o carregador frontal até que a ferramenta fique na horizontal sobre o chão.
 - Desligar o trator.
 - Puxar o travão de estacionamento.
 - Colocar o sistema hidráulico sem pressão (consulte 6.1 *Elementos de controlo*).
 - ou
 - Mover a alavanca de comando com função de ferramenta acionada nas posições finais laterais para retirar a pressão do sistema hidráulico da ferramenta (consulte 6.1 *Elementos de controlo*).
 - Ligar os condutores hidráulicos da ferramenta aos acoplamentos na armação de troca.
- (8) Em caso de fabricos de terceiros: coloque com cuidado a ferramenta em todas as posições finais para garantir que a ferramenta não colida com o carregador frontal.
- ✓ A ferramenta está recolhida e operacional.

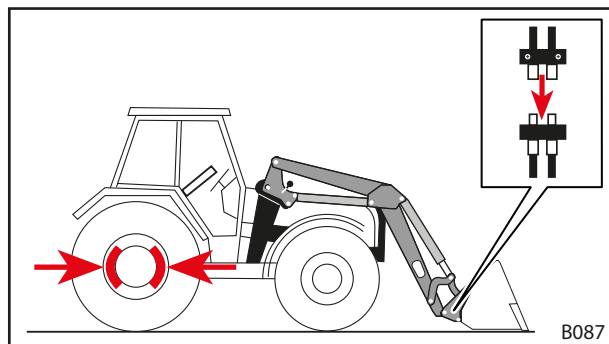


Fig. 71 Unir os condutores hidráulicos da ferramenta com os acoplamentos do carregador frontal

6.5.2 Recolher ferramentas com bloqueio mecânico da ferramenta na armação de troca Skid-Steer

⚠ ATENÇÃO

Perigo de ferimentos devido à queda da ferramenta!

Em caso de bloqueio da ferramenta aberto ou bloqueio da ferramenta incorretamente bloqueado a ferramenta pode cair. Pessoas que se encontram nas proximidades podem ser feridas gravemente.

- ▶ O bloqueio da ferramenta apenas pode ser acionado se a ferramenta estiver perto do chão ou sobre um espaço seguro.
- ▶ Verifique sempre o bloqueio correta da ferramenta.

⚠ CUIDADO

Perigo de esmagamento devido à tensão da mola!

No manípulo do bloqueio da ferramenta existe uma tensão da mola que fecha o bloqueio ao levantar o manípulo. Um manuseio incorreto causa ferimentos nas mãos e nos dedos.

- ▶ Acione o manípulo sempre com uma mão e pegue-o sempre no meio.

Recolher a ferramenta:

- (1) Abrir o bloqueio da ferramenta (consulte 6.4.2 Utilizar o bloqueio mecânico da ferramenta na armação de troca Skid-Steer).

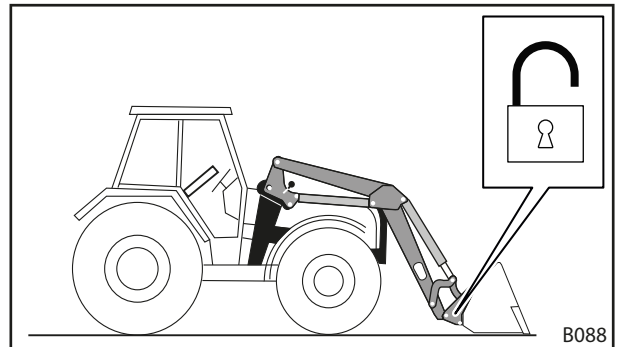


Fig. 72 Abrir o bloqueio da ferramenta

- (2) Aproximar-se da ferramenta.

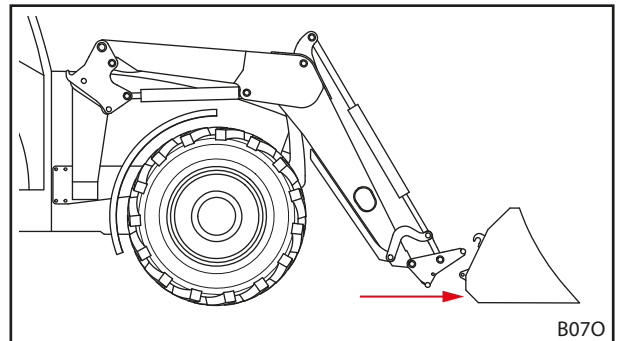


Fig. 73 Aproximar-se

- (3) Utilize a função *Verter* até que a biela transversal superior da armação de troca se encontrar por baixo do gancho da ferramenta.
- (4) Conduzir com cuidado o trator até a biela transversal da armação de troca ficar na ferramenta.

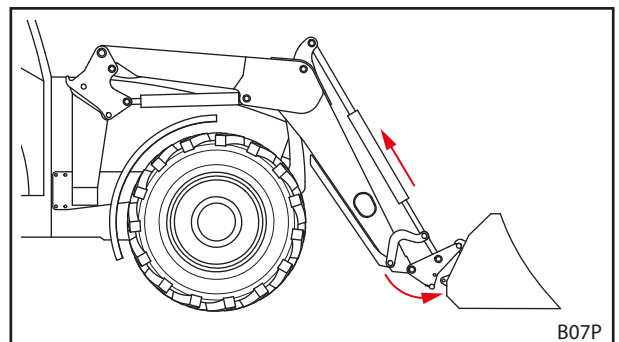


Fig. 74 Enganchar

- (5) Desligar o trator.
 - Desligar o motor.
 - Puxar o travão de estacionamento.
 - (6) Fechar manualmente o bloqueio da ferramenta (consulte 6.4.2 *Utilizar o bloqueio mecânico da ferramenta na armação de troca Skid-Steer*).
 - (7) Unir, eventualmente, os condutores hidráulicos da ferramenta com os acoplamentos do carregador frontal.
 - Baixar o carregador frontal até que a ferramenta fique na horizontal sobre o chão.
 - Colocar o sistema hidráulico sem pressão (consulte 6.1 *Elementos de controlo*).
ou
Mover a alavanca de comando com função de ferramenta acionada nas posições finais laterais para retirar a pressão do sistema hidráulico da ferramenta (consulte 6.1 *Elementos de controlo*).
 - Ligar os condutores hidráulicos da ferramenta aos acoplamentos na armação de troca.
 - (8) Em caso de fabricos de terceiros:
Coloque com cuidado a ferramenta em todas as posições finais para garantir que a ferramenta não colida com o carregador frontal.
- ✓ A ferramenta está recolhida e operacional.

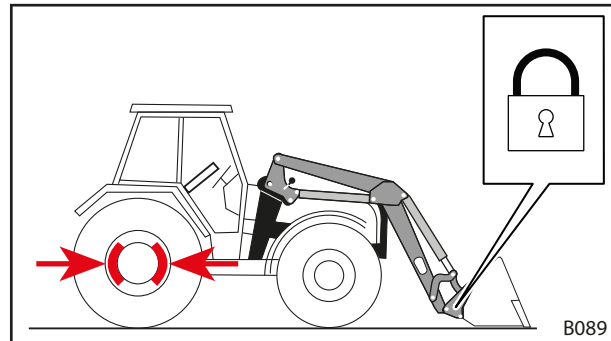


Fig. 75 Fechar o bloqueio da ferramenta

6.5.3 Pousar as ferramentas

Pousar a ferramenta:

- (1) Baixar o carregador frontal para perto do chão de forma que a ferramenta fique na horizontal sobre o chão ou sobre um espaço seguro.

i O carregador frontal não está completamente abaixado até ao chão.

- (2) Desligar o trator.
 - Puxar o travão de estacionamento.
 - Desligar o motor.
 - Colocar o sistema hidráulico sem pressão (consulte 6.1 *Elementos de controlo*).
 - ou
 - Mover a alavanca de comando com função de ferramenta acionada nas posições finais laterais para retirar a pressão do sistema hidráulico da ferramenta (consulte 6.1 *Elementos de controlo*).
- (3) Abrir o bloqueio da ferramenta (consulte 6.4 *Utilizar o bloqueio da ferramenta*).
- (4) Separar, eventualmente, os condutores hidráulicos dos acoplamentos na armação de troca (consulte 3.7 *Acoplamentos hidráulicos*).
- (5) Ligar o trator.
- (6) Baixar a ferramenta até ao chão.
- (7) Desenganchar a armação de troca do gancho da ferramenta.
 - Utilize a função *Verter* até que a biela transversal superior se encontrar por baixo do gancho da ferramenta.

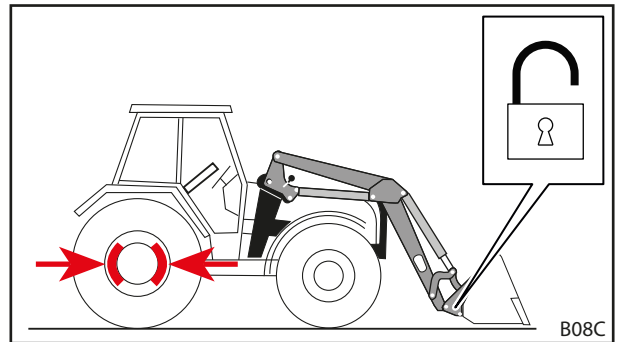


Fig. 76 Abrir o bloqueio da ferramenta

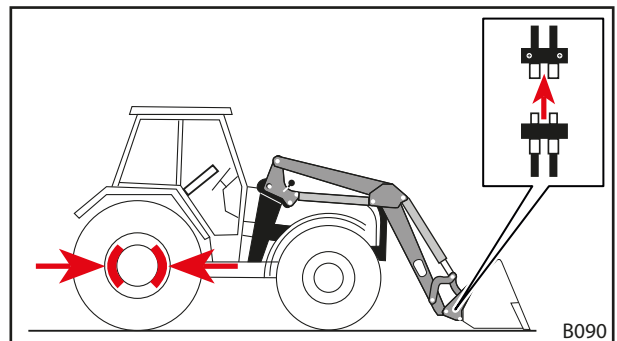


Fig. 77 Soltar os condutores hidráulicos

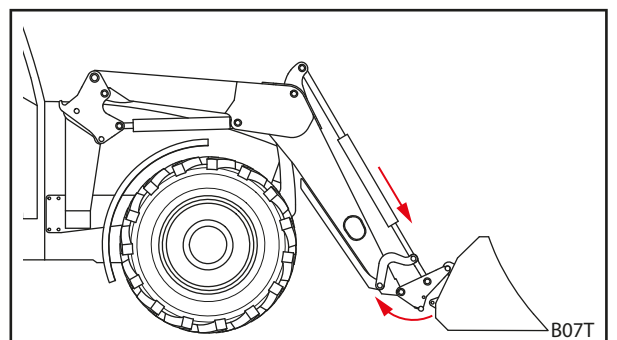


Fig. 78 Desenganchar a armação de troca

- (8) Andar lentamente com o trator de marcha-atrás.
 - (9) Verificar a posição segura da ferramenta.
 - (10) Cobrir a ferramenta, eventualmente, com uma lona de proteção.
- ✓ A ferramenta está pousada.

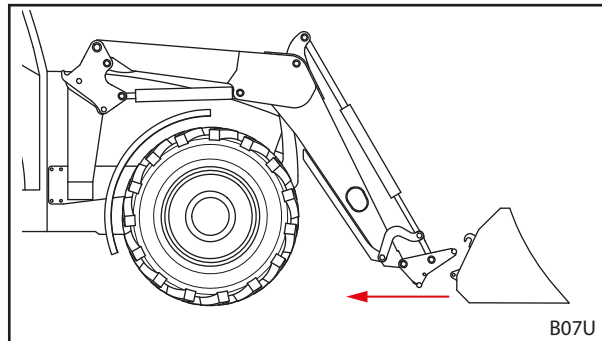


Fig. 79 Andar

6.6 Nivelar de marcha-atrás

INDICAÇÃO

Danos materiais devido ao nivelamento incorreto!

Se o carregador frontal não for utilizado corretamente para o nivelamento, a máquina pode ser sobrecarregada e danificada.

- ▶ Nivelar apenas com ferramentas de pá.
- ▶ Nivelar apenas com a aresta dianteira da pá.
- ▶ Respeitar o ângulo máximo de 45° entre a aresta inferior da pá e o chão.
- ▶ Conduzir com esta posição da pá apenas em marcha-atrás.
- ▶ Respeitar a velocidade máxima de 10 km/h.

Com uma ferramenta de pá, o carregador frontal pode efetuar ligeiros trabalhos de nivelamento.

Nivelar de marcha-atrás:

- (1) Baixar o carregador frontal.
 - (2) Utilizar a função *Verter e Recolher* até que o ângulo entre a aresta inferior da pá e o chão é, no máximo, 45°.
 - (3) Conduzir lentamente para trás.
- ✓ O chão está nivelado.

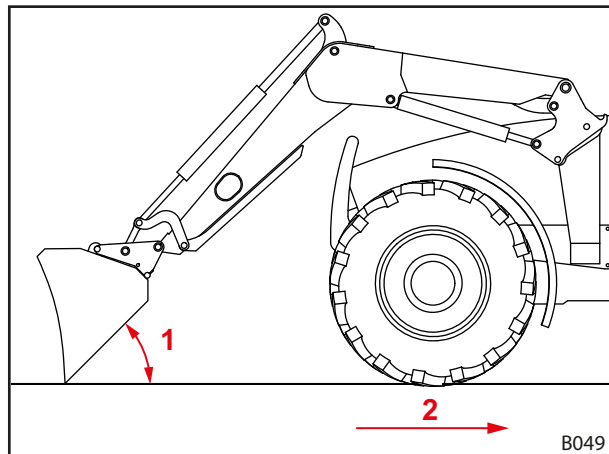


Fig. 80 Nivelar de marcha-atrás

Legenda

- 1 Respeitar o ângulo máximo de 45° entre a aresta inferior da pá e o chão
- 2 Respeitar a velocidade máxima de 10 km/h

6.7 Trabalho de limpeza (especialmente remoção de neve)

INDICAÇÃO

Danos materiais devido à remoção incorreta!

Obstáculos (por exemplo, tampas de esgoto, bermas) debaixo do material a ser removido (por exemplo, neve), podem danificar gravemente a ferramenta, a carregadora frontal, os acessórios e o trator em caso de colisão.

- ▶ Efetuar a remoção que em terreno sem obstáculos.
- ▶ Respeitar a velocidade máxima de 6 km/h.

Com uma ferramenta de balde, o carregador frontal pode efetuar ligeiros trabalhos de limpeza.

Limpar uma área:

- (1) Colocar o balde na vertical.
 - (2) Baixar o carregador frontal até que a borda do balde contar o chão.
 - (3) Ativar a posição flutuante (consulte o manual de instruções do carregador frontal).
 - (4) Avançar com, no máximo, 6 km/h.
- ✓ A área foi limpa.

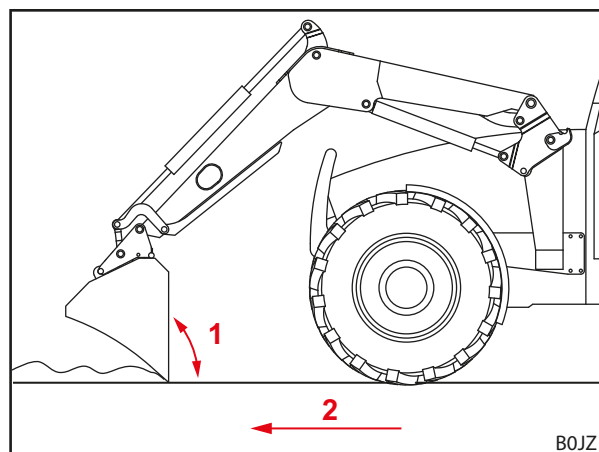


Fig. 81 Remover

Legenda

- 1 Ângulo de 90°
- 2 Respeitar a velocidade máxima de 6 km/h

6.8 Recolher carga

PERIGO

Perigo de vida devido a carga que cai nos carregadores frontais sem versão paralela!

Nos carregadores frontais sem versão paralela, a ferramenta inclina-se para trás na elevação. Assim, a carga pode cair em cima do condutor e causar-lhe ferimentos fatais.

- ▶ Observe a carga durante o levantamento. Não levante a carga na marcha atrás.
- ▶ Nos carregadores frontais sem versão paralela, compense o aumento de ângulo «vertendo» a ferramenta.

ATENÇÃO

Perigo de ferimentos e danos materiais devido à queda da carga ou ao carregador frontal que desce!

Em caso de ferramentas compridas ou que vertam muito para a frente, o centro de gravidade pode deslocar-se e a válvula limitadora de pressão do carregador frontal pode abrir-se automaticamente. Desse modo, o carregador frontal verte ou baixa de forma não controlada e pode causar ferimentos graves e danos materiais.

- ▶ Observe a carga máxima do carregador frontal (consulte *11 Dados técnicos*).
- ▶ Nos trabalhos com carregador frontal, utilize sempre um contrapeso na traseira do trator (consulte *5.3.2 Colocar lastro*).
- ▶ Nos trabalhos de carga, mande sair as pessoas da zona de trabalho (consulte *2.8 Zonas de perigo*).

ATENÇÃO

Perigo de acidente em caso de condução na estrada pública devido ao carregador frontal levantado!

Um carregador frontal demasiado levantado pode provocar colisões com linhas elétricas, pontes, árvores, etc.

- ▶ Observar as instruções para a condução na estrada (consulte *6.9 Conduzir na estrada*).
- ▶ Não conduza nas vias rodoviárias com a ferramenta carregada.

INDICAÇÃO

Danos materiais devido à condução em marcha atrás incorreta com carga!

Se a ferramenta ou a armação de troca na marcha atrás sob carga se encontra no chão, pode surgir um forte desgaste e danos no carregador frontal e na armação de troca.

- ▶ Depois de recolher a carga com o carregador frontal na posição inferior, levantar primeiro o carregador frontal e conduzir depois em marcha atrás.

INDICAÇÃO

Danos materiais devido à recolha com o carregador frontal totalmente rebaixado!

Se com o carregador frontal completamente rebaixado for utilizada a função *recolher*, a armação de troca pode esfregar no solo. Pode surgir um forte desgaste e danos no carregador frontal e na armação de troca.

- ▶ Levantar primeiro o carregador frontal (cerca de 10 cm) e utilizar depois a função *recolher*.

i A recolha da carga é descrita no exemplo de uma ferramenta de recolha da STOLL. Observe o manual de instruções da ferramenta montada.

Recolher carga:

→ Antes de começar o trabalho, verificar a função segura e correta da ferramenta sem carga.

- (1) Baixar o carregador frontal para a altura desejada.
- (2) Colocar a ferramenta na horizontal e entrar de frente na carga.

i Para um carregamento mais fácil da ferramenta ao entrar na carga, levantar ligeiramente o carregador frontal.

- (3) Inclinar a ferramenta para trás.

- (4) Levante o carregador frontal.
 - (5) Conduzir lentamente para trás.
 - (6) Deslocar a carga para o destino.
- ✓ A carga foi recolhida.

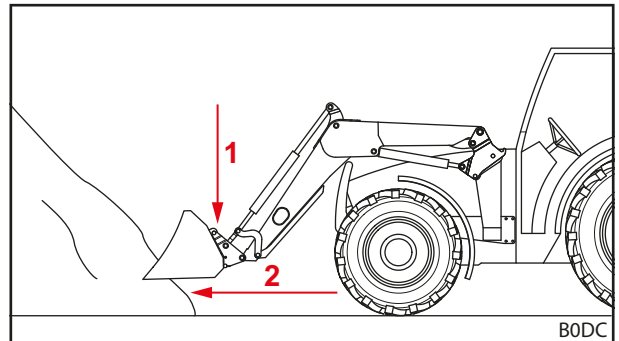


Fig. 82 Baixar o carregador frontal e entrar em frente na carga

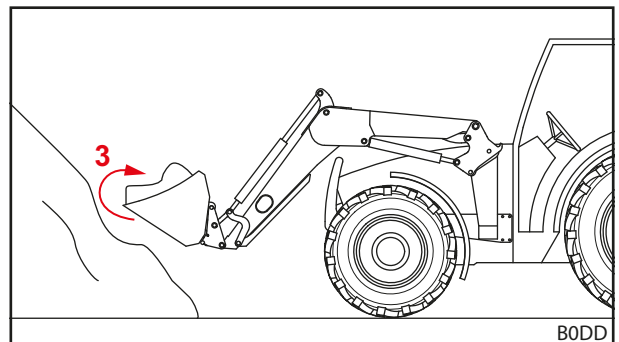


Fig. 83 Inclinar a ferramenta para trás e recolher a carga

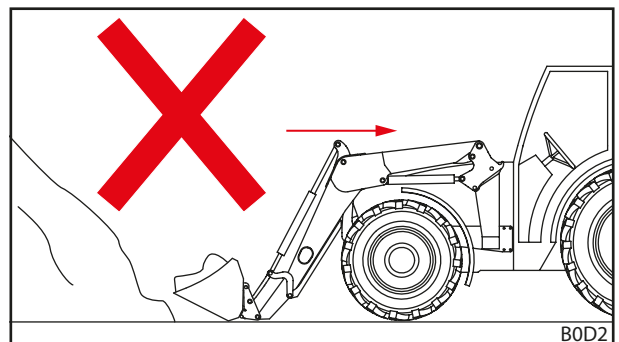


Fig. 84 Marcha atrás sob carga – errado

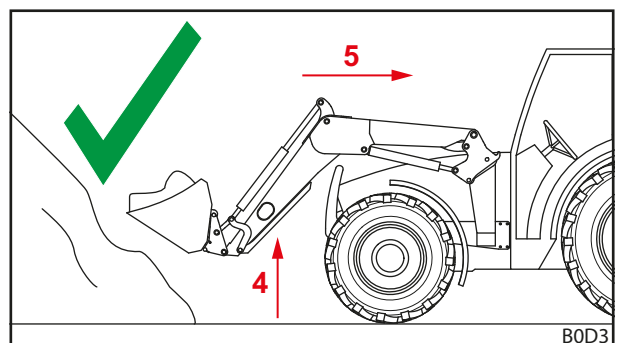


Fig. 85 Marcha atrás sob carga – correto

6.9 Conduzir na estrada

⚠ ATENÇÃO

Perigo de acidente e de ferimentos grave devido à queda da carga!

Ao conduzir na estrada, a carga que cai pode provocar acidentes e ferimentos graves nos utentes de trânsito.

- ▶ Não conduza nas vias rodoviárias com a ferramenta carregada.

⚠ ATENÇÃO

Possível perigo de acidente e de ferimentos devido a movimentos involuntários do carregador frontal!

Um acionamento inadvertido do carregador frontal durante a condução na estrada pode originar acidentes e assim ferir pessoas.

- ▶ Bloquear a alavanca de comando ou o sistema hidráulico do carregador frontal durante a condução na estrada.

⚠ ATENÇÃO

Possível perigo de ferimentos devido ao movimento não controlado do carregador frontal!

Se o controlador não for acionado durante algum tempo, podem surgir, p. ex., diferenças de temperatura entre o óleo hidráulico e o controlador. Assim, as unidades de controlo incrustam-se e o carregador frontal move-se de forma não controlada. Como consequência, pode provocar acidentes graves.

- ▶ Em caso de temperaturas ambientes inferiores a 10 °C e não utilização do carregador frontal de mais de 15 minutos, acione sempre primeiro as funções *Recolher* e *Verter* quando o trator estiver imobilizado para aquecer a unidade de comando.
- ▶ Utilize as funções *Elevar* e *Baixar* apenas depois da fase de aquecimento.

⚠ ATENÇÃO

Perigo de acidente devido ao carregador frontal levantado!

Ao conduzir na estrada, o trator com o carregador frontal levantado pode tombar e causar acidentes graves.

- ▶ Nos trabalhos com carregador frontal, utilize sempre um contrapeso na traseira do trator.
- ▶ Não conduza mais depressa do que 25 km/h.
- ▶ Observe as dimensões alteradas da máquina.
- ▶ Observe a altura de passagem, por ex., por baixo de pontes, cabos de alta tensão ou árvores.
- ▶ Conduza com especial cuidado nas curvas.
- ▶ Observe a distância de travagem maior.
- ▶ Dado o caso, peça ajuda em caso de má visibilidade.

Na condução na estrada, o trator com carregador frontal montado só pode ser conduzido por pessoas que tenham a carta de condução necessária e o conhecimento das regras públicas de trânsito.

Além disso observe:

- Desmonte a ferramenta respeitando uma distância superior a 3,5 m entre o volante e aresta dianteira da ferramenta.
- Se possível, levante o carregador frontal de modo a que a resta dianteira da ferramenta não ultrapasse os 4 m de altura e aresta inferior da ferramenta não desça abaixo dos 2 m, no mínimo, da faixa de rodagem.
- Ativar a proteção de condução na estrada (ver 6.9.1 *Ativar e desativar a proteção de condução na estrada*).
- Se existir, ative o Comfort-Drive (ver 4.7.2 *Comfort-Drive*).
- Observe as regras de trânsito nacionais em vigor.

6.9.1 Ativar e desativar a proteção de condução na estrada

Alavanca de comando própria do trator

Ativar a proteção de condução na estrada:

- (1) Bloquear a alavanca de comando na posição zero. Se não for possível bloquear a alavanca de comando, feche a válvula de fecho no condutor hidráulico *Elevator* (ver manual de instruções do trator).
- ✓ A proteção de condução na estrada está ativada. Um acionamento acidental do carregador frontal já não é possível.

Alavanca de comando própria do trator e sistema hidráulico Comfort adicional

Ativar a proteção de condução na estrada:

- (1) Para o sistema hidráulico Comfort (ver 4.7.2 *Comfort-Drive*), colocar o interruptor na posição "Função original ativa".
- ✓ A proteção de condução na estrada está ativada. Um acionamento acidental do carregador frontal já não é possível.

STOLL Base Control

Ativar a proteção de condução na estrada:

- (1) Bloquear a alavanca de comando (ver 6.1.3 *STOLL Base Control*) na posição zero.
- ✓ A proteção de condução na estrada está ativada. Um acionamento acidental do carregador frontal já não é possível.

STOLL Pro Control

Ativar a proteção de condução na estrada:

- (1) Colocar a alavanca de comando (ver 6.1.4 *STOLL Pro Control*) no modo de espera.
- ✓ A proteção de condução na estrada está ativada. Um acionamento acidental do carregador frontal já não é possível.

6.9.2 Passar por baixo de passagens baixas

Por ex., nas pontes, nos cabos de alta tensão ou nas árvores, a altura de passagem pode ser baixa para o carregador frontal levantado. Neste caso, observe o seguinte procedimento:

Passar por baixo de passagens baixas:

- (1) Parar antes da passagem.
- (2) Desativar a proteção de condução na estrada.
- (3) Utilizar a função *Recolher* e *Verter* para aquecer, eventualmente, o controlador.
- (4) Baixar o carregador frontal.
- (5) Passar por baixo da passagem.
- (6) Depois da passagem, levantar o carregador frontal.
- (7) Ativar a proteção de condução na estrada.
- ✓ Passou por baixo da passagem.

6.10 Parar o trator com o carregador frontal

ATENÇÃO

Possível perigo de ferimentos devido à descida do carregador frontal!

O carregador frontal vai baixando com o tempo através da queda de pressão no sistema hidráulico. Aqui podem surgir danos e acidentes.

- ▶ Ao parar ou sair do trator, baixar sempre o carregador frontal.
- ▶ Observe todos os passos de ação para parar corretamente o trator com o carregador frontal.

Parar o trator com o carregador frontal:

- (1) Baixar o carregador frontal até ao chão.
- (2) Desligar o trator.
 - Puxar o travão de estacionamento.
 - Desligar o motor.
- (3) Colocar o sistema hidráulico sem pressão (consulte 6.1 *Elementos de controlo*).
- (4) Retirar a chave da ignição para proteger o trator contra uma utilização não autorizada.
 - ✓ O trator com o carregador frontal está parado com segurança.

Para parar o trator com carregador frontal, observe também o manual de instruções do trator.

Instruções para parar o trator sem carregador frontal, consulte 9.1 *Colocação fora de serviço provisória*.

7 Detecção de erros em caso de avarias

ATENÇÃO

Perigo de morte e danos materiais devido à segurança que falta!

Trabalhos de deteção de erros e de reparação não efetuados corretamente prejudicam a segurança do carregador frontal.

- ▶ Os trabalhos de reparação necessários só podem ser efetuados por uma oficina especializada.

As avarias no carregador frontal são originadas frequentemente por fatores não causados por falha de funcionamento do carregador frontal.

Em caso de avarias, verifique em primeiro:

- Existe óleo suficiente no depósito hidráulico do trator?
- Foi utilizado o óleo correto?
Utilizar o óleo apenas de acordo com o manual de instruções do trator. O óleo incorreto pode originar a formação de espuma e fugas.
- O óleo hidráulico está limpo e sem humidade?
Substituir o óleo e o filtro, se necessário.
Montar, eventualmente, um filtro adicional no sistema hidráulico.
- As mangueiras e as ligações estão corretamente montadas?
As ligações têm de estar encaixadas.
- As mangueiras e as ligações estão intactas, não estão apertadas ou torcidas?
- Os cilindros do carregador frontal foram movidos várias vezes nas posições finais para remover o ar dos condutores e dos cilindros?
- Teve em conta as temperaturas mínimas exteriores?
O óleo já atingiu a temperatura de serviço?

Se estes pontos não forem resolvidos, a tabela seguinte ajuda-o a localizar e a reparar a avaria.



Reparações inadequadas podem resultar em riscos de segurança. Por isso, apenas podem ser executados trabalhos de reparação por técnicos suficientemente qualificados!
A STOLL recomenda a execução dos trabalhos de reparação por uma oficina especializada.

Descrição da falha	Causa	Resolução de falhas
Alavanca de comando emperrada.	Cabos Bowden emperrados.	Verificar as fixações, a colocação e se os bacos Bowden não estão emperrados. Se necessário, olear ou substituir os cabos Bowden.
	Válvula que se move com dificuldade no bloco de controlo.	Verificar a válvula, eventualmente substituir.
O carregador frontal e/ou a ferramenta trabalham no sentido errado à alavanca de comando.	Ligação hidráulica mal montada.	Verificar e, se necessário, corrigir as ligações hidráulicas.
	Cabos Bowden mal montados.	Verificar e, se necessário, corrigir a ligação dos cabos Bowden.
	Alavanca de comando mal alinhada.	Verificar a posição de montagem, eventualmente, alterar a ligação dos cabos Bowden.
O carregador frontal, a ferramenta e a ferramenta com função hidráulica, como garra superior, movem-se muito devagar ou não se movem.	Óleo a menos no sistema hidráulico.	Verificar o nível do óleo e, se necessário, reatestar.
	Acoplamentos hidráulicos mal montados.	Verificar as ligações.
	Bomba do trator gasta.	Verificar e, se necessário, substituir a bomba do trator.
	Fluxo do óleo demasiado baixo.	Verificar o sistema hidráulico do trator.
	Rotação do motor demasiado baixa.	Aumentar a rotação do motor.
	Líquido hidráulico demasiado frio.	Aquecer o sistema hidráulico à temperatura de trabalho.
	Demasiada carga na ferramenta.	Reduzir a carga.
	Acoplamento hidráulico danificado.	Verificar os acoplamentos, se necessário, substituí-los.
	Fuga interna no cilindro hidráulico.	Verificar o cilindro, se necessário, reparar ou substituir o cilindro danificado.
	Válvula limitadora de pressão mal ajustada.	Verificar o ajuste da válvula limitadora de pressão.
	Fuga interna no bloco de comando.	Verificar e, se necessário, substituir o bloco de comando.
	Alavanca de comando mal ajustada.	Corrigir os ajustes da alavanca de comando.
	Válvula da garra superior não reage.	Verificar o imã e a válvula, eventualmente substituir.
Capacidade de elevação e de rasgamento demasiado baixa.	Pressão de óleo demasiado baixa.	Verificar o sistema hidráulico do trator.
	Fuga interna no cilindro hidráulico.	Verificar o cilindro, se necessário, reparar ou substituir o cilindro danificado.
	Demasiada carga na ferramenta.	Reduzir a carga.
	Válvula limitadora de pressão primária ou secundária mal ajustada ou com defeito.	Verificar o ajuste das válvulas limitadoras de pressão e, se necessário, substituir.
	Fuga interna no bloco de comando.	Verificar e, se necessário, substituir o bloco de comando.
Ar no óleo hidráulico (detetável no líquido hidráulico com espuma).	A bomba hidráulica aspira ar.	Verificar se os condutores entre a bomba hidráulica e o depósito estão soltos ou se há ligações danificadas.
	Filtro hidráulico sujo.	Verificar o filtro hidráulico e substituí-lo, se necessário.
	Nível de óleo muito baixo no tanque.	Verificar a quantidade de óleo e reabastecer, se necessário.
	Misturar tipos de óleo.	Utilizar apenas óleos recomendados.
	Introdução de óleo de retorno.	Ligação para óleo de retorno de acordo com a especificação.
Fuga nos acoplamentos hidráulicos do carregador frontal ou do 3.º ou 4.º circuito de comando.	Fuga devido a sujidade que entrou.	Limpar ou substituir o acoplamento. Em caso de não utilização do carregador frontal ou do 3.º ou 4.º circuito de comando, fechar os acoplamentos hidráulicos com as tampas protetoras ou fechar a tampa com Hydro-Fix.
	Desgaste ou danificações dos acoplamentos.	Substituir os acoplamentos.

Descrição da falha	Causa	Resolução de falhas
Carregador frontal, ferramenta e ferramenta com função hidráulica bloqueados durante o movimento de elevação ou rebaixamento.	Acoplamento não totalmente fechado.	Verificar o acoplamento hidráulico.
	Acoplamento danificado.	Substituir as metades danificadas dos acoplamentos.
	Hydro-Fix, acoplador múltiplo e Tool Fix não totalmente fechados.	Controlar a alavanca de bloqueio quanto a deformações. Verificar os acoplamentos quanto à fixação correta, se necessário, fixá-los.
O carregador frontal balança ao baixar a carga.	Velocidade a baixar demasiado elevada.	Travar a velocidade de rebaixamento.
Os cilindros da ferramenta saem, mas não voltam a entrar.	A vedação do pistão no cilindro da ferramenta está danificada, unindo assim as superfícies do pistão e do anel entre si.	Verificar se o cilindro separado está vedado, se necessário, substituir o cilindro danificado.
	Fluxo do óleo demasiado baixo.	Verificar o sistema hidráulico do trator.
	A válvula limitadora de pressão dupla do bloco de controlo do carregador frontal não fecha.	Limpar a válvula limitadora de pressão dupla e, se necessário, substituir.
Fugas no bloco e no sistema hidráulico.	Ligações aparafusadas soltas.	Reapertar as ligações aparafusadas.
	Fuga entre o íman e a válvula.	Desapertar a porca serrilhada, retirar o íman, reapertar o núcleo do íman com a chave inglesa.
	Fuga entre os flanges da válvula.	Reapertar os parafusos ou substituir os anéis de vedação.
	Vedações com defeito.	Substituir os anéis de vedação.
Na recolha, o carregador frontal levanta da posição descida.	Falta de óleo no lado da biela do cilindro do braço oscilante.	Aumentar a rotação do motor no rebaixamento.
		Baixar sem posição flutuante.
Na recolha, o carregador frontal levanta da posição descida e ao verter em seguida, o carregador frontal baixa rápido demais.	Falta de óleo no fundo da biela do cilindro do braço oscilante.	Depois do erro anterior, acionar só a função <i>Elevar</i> até que o carregador frontal levantar e a ferramenta funcione de forma paralela.
O bloqueio do carregador frontal não pode ser travado corretamente.	O bloqueio do carregador frontal Não está ajustado corretamente.	Ajustar o bloqueio do carregador frontal (consulte 5.6 <i>Ajustar o bloqueio do carregador frontal</i>).
	O calço de aperto está montado em posição incorreta.	Verificar a posição de montagem do calço de aperto, caso necessário, mandar adaptar (consulte 5.6 <i>Ajustar o bloqueio do carregador frontal</i>).
	Desgaste dos suportes do carregador frontal.	Verificar os suportes do carregador frontal (consulte 8.2.2 <i>Indicações de manutenção dos suportes do carregador frontal</i>) e mandar reparar ou substituir os peças de montagem numa oficina especializada.
Os engates de encaixe não podem ser acoplados.	Pressão no sistema.	Deixar reduzir a pressão por uma oficina especializada.
Na opção Pro Control: o 3. circuito de comando para em caso de desvio e acionamento da tecla T1.	Quebra de cabo/problemas de massa.	Repor o comando através da tecla S1.
Na opção Pro Control: a função da ferramenta (<i>Verter/Recolher</i>) para me caso de desvio e acionamento da tecla T1.	Nenhuma válvula detetada porque não existe nenhuma válvula.	Continuar a trabalhar sem tecla T1.
Na opção Pro Control: o 4. circuito de comando para em caso de desvio e acionamento da tecla T3.	Quebra de cabo/problemas de massa.	Repor o comando através da tecla S1.
Na opção Pro Control: a função da ferramenta (<i>Verter/Recolher</i>) para me caso de desvio e acionamento da tecla T3.	Nenhuma válvula detetada porque não existe nenhuma válvula.	Continuar a trabalhar sem tecla T3.
Na opção Pro Control: a função <i>Elevar/Baixar</i> para em caso de desvio e acionamento da tecla T2.	Nenhuma válvula detetada porque não existe nenhuma válvula.	Continuar a trabalhar sem tecla T2.

8 Conservação

⚠ ATENÇÃO

Perigo de ferimentos graves devido ao rebaixamento não controlado do carregador frontal!

Durante os trabalhos de manutenção e de reparação, um carregador frontal levantado pode baixar inesperadamente e esmagar e ferir pessoas.

- ▶ Efetuar os trabalhos de reparação apenas com o carregador frontal totalmente rebaixado.

⚠ ATENÇÃO

Perigo de ferimentos devido à queda do carregador frontal!

Se o carregador frontal for colocado em cima dos apoios de descanso, este encontra-se em posição não suficientemente segura para poder efetuar os trabalhos de reparação. O carregador frontal pode tombar e ferir gravemente as pessoas que se encontram nas proximidades.

- ▶ Efetuar os trabalhos de reparação apenas com o carregador frontal montado.
- ▶ Caso a montagem não for possível, proteja o carregador frontal com a ajuda de uma grua ou com cabos ou correntes firmes contra o capotamento.

⚠ ATENÇÃO

Perigo de ferimento devido ao óleo hidráulico sob alta pressão!

Mesmo com o trator parado ou com o carregador frontal desmontado, o sistema hidráulico pode estar ainda sob pressão. Em caso de manutenção inadequada, o óleo pode sair sob alta pressão e ferir gravemente as pessoas que se encontram nas proximidades.

- ▶ Antes de abrir os acoplamentos ou antes da desmontagem de componentes, coloque o sistema hidráulico sem pressão.
- ▶ Na procura de fugas, utilize sempre meios auxiliares adequados.
- ▶ Nunca procure fugas com os dedos.

⚠ CUIDADO

perigo de queimaduras devido a peças quentes da máquina!

Os componentes hidráulicos, assim como outras peças da máquina do carregador frontal e do trator podem aquecer durante o funcionamento. Nos trabalhos de reparação podem surgir queimaduras da pele.

- ▶ Antes de começar com os trabalhos de reparação, deixe arrefecer a máquinas e os componentes até 55°C.

A conservação ajuda na conservação da funcionalidade do carregador frontal e evita um desgaste precoce. Distingue-se as seguintes medidas:

- Limpeza e conservação
- Manutenção
- Reparação

8.1 Limpeza e conservação

INDICAÇÃO

Possíveis danos materiais devido a detergentes incompatíveis!

Detergentes incompatíveis podem danificar as superfícies e os dispositivos de segurança e destruir as vedações.

- ▶ Utilize apenas detergentes compatíveis com as superfícies do equipamento e do material das vedações.
-
- Limpe o carregador frontal com água e detergentes suaves.
 - Superfícies lubrificadas do carregador frontal, relubrificar depois da limpeza.

8.1.1 Pontos de lubrificação

Pontos de lubrificação dos ganchos de retenção

Os suportes do carregador frontal devem ser lubrificados regularmente (consulte 8.1.1 *Pontos de lubrificação*).

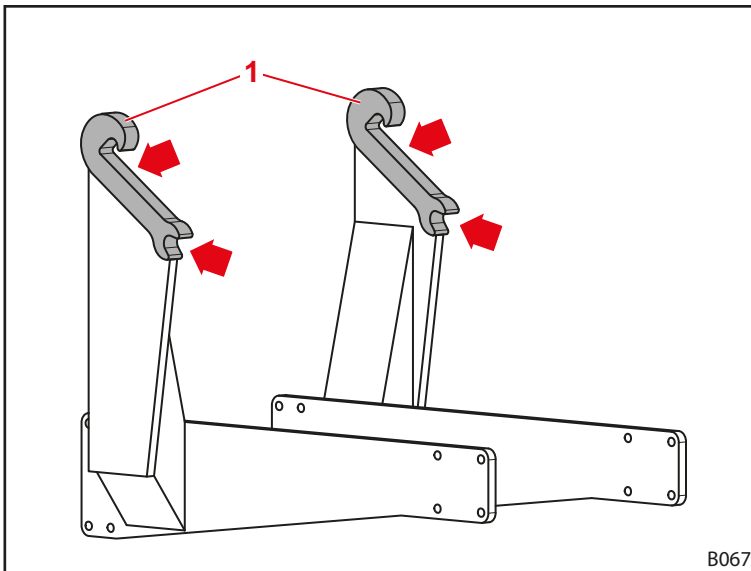


Fig. 86 Pontos de lubrificação dos suportes do carregador frontal



Lubrifique os pontos de lubrificação dos suportes do carregador frontal em cada montagem ou desmontagem do carregador frontal para poupar trabalho adicional.

Pontos de lubrificação do carregador frontal H e P

O carregador frontal H possui de 9 pontos de lubrificação em cada lado:

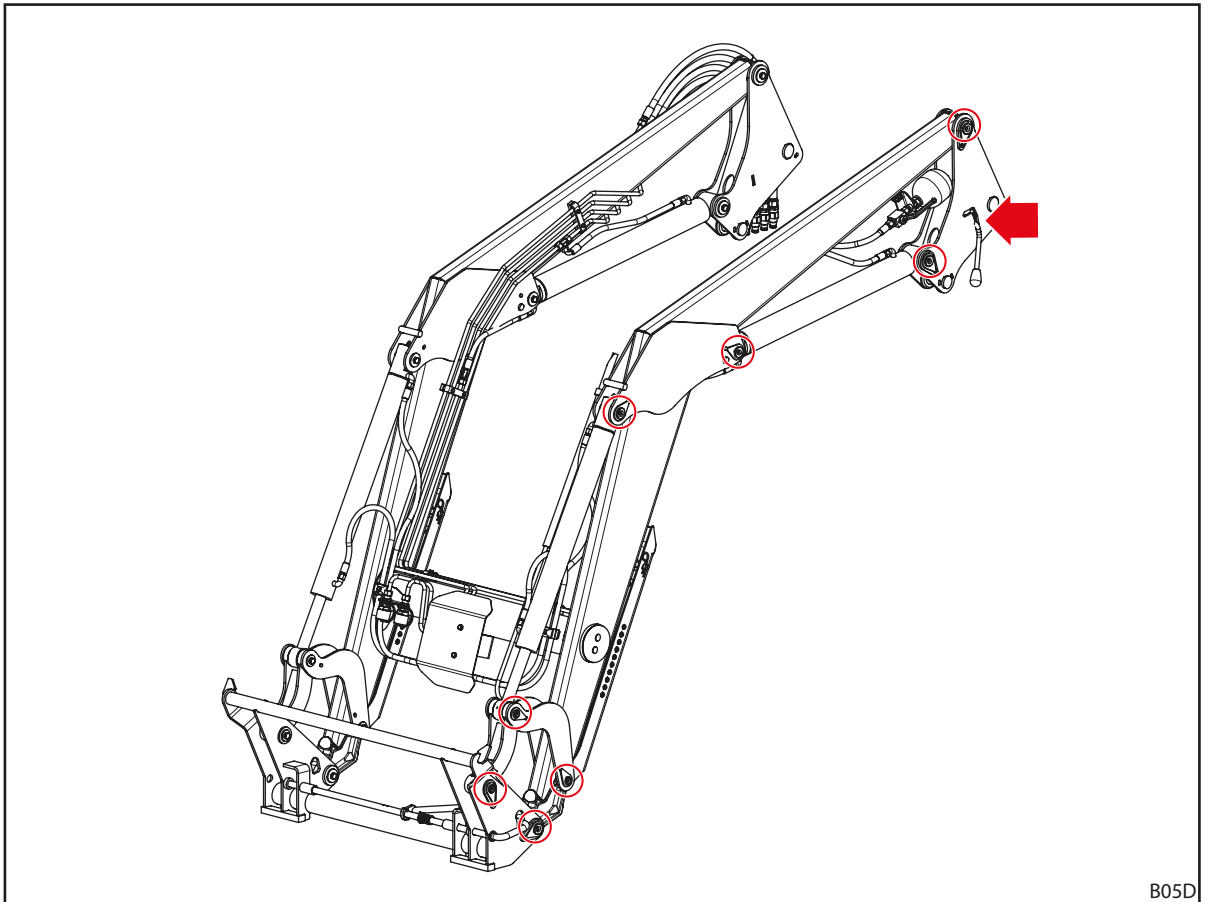


Fig. 87 Pontos de lubrificação H

B05D

O carregador frontal P possui de 12 pontos de lubrificação em cada lado:

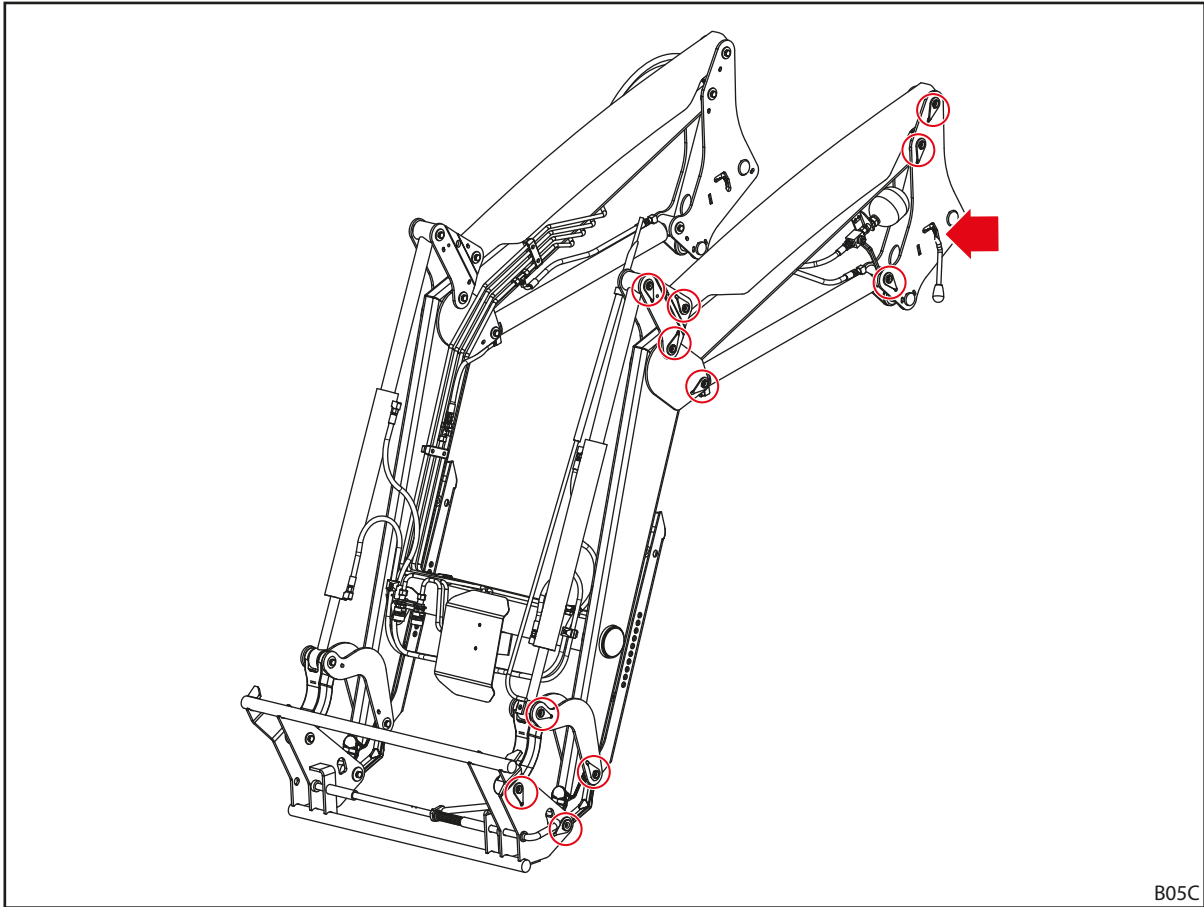


Fig. 88 Pontos de lubrificação P

8.1.2 Plano de lubrificação

Ponto de lubrificação	Intervalo [horas de funcionamento]	Lubrificante
Pontos de apoio	20 h	Massa lubrificante universal DIN 51502 K2K, ISO 6743 ISO-L-XCCEA2, ou semelhante
Suportes do carregador frontal (ganchos de retenção)	100 h	
Bloqueio do carregador frontal	100 h	Massa lubrificante universal ou óleo lubrificante



Reduzir os intervalos de lubrificação se estiver demasiado sujo.

8.2 Manutenção

⚠ ATENÇÃO

Perigo de morte e danos materiais devido à manutenção que falta!

Trabalhos de manutenção não efetuados ou efetuados incorretamente prejudicam a segurança do carregador frontal.

- ▶ A manutenção só pode ser efetuada por pessoal autorizado.
- ▶ Defeitos visíveis só podem ser eliminados por pessoal técnico formado.
- ▶ Observe outras documentações, p. ex. das ferramentas, para outros trabalhos de manutenção.

Para garantir um estado de funcionamento correto do carregador frontal, os trabalhos de manutenção definidos devem ser efetuados nos intervalos previstos por pessoal técnico autorizado.

- Mandar efetuar regularmente os trabalhos de manutenção de acordo com os intervalos de manutenção descritos em seguida.

8.2.1 Plano de manutenção

Os intervalos de manutenção indicados são valores de referência.

- Adapte os intervalos às condições de utilização.
- Em caso de perguntas, dirija-se à oficina especializada.

Posição de manutenção	Atividade	Intervalo [horas de funcionamento]
Controle as ligações aparafusadas,	Controlar, se necessário, reapertá-las (consulte 11.3 <i>Binários dos parafusos</i>)	100 h
Pontos de apoio	Controlar a folga do rolamento ¹ , dado o caso, trocar as buchas do rolamento por uma oficina especializada	100 h ²
	Lubrificar (consulte plano de lubrificação)	20 h
Suportes do carregador frontal (ganchos de retenção)	Verificar se há desgaste (consulte 8.2.2 <i>Indicações de manutenção dos suportes do carregador frontal</i>)	200 h
	Lubrificar (consulte plano de lubrificação)	100 h
Bloqueio do carregador frontal	Controlar o ajuste (consulte 8.2.3 <i>Indicações de manutenção do bloqueio do carregador frontal</i>)	20 h
	Lubrificar (consulte plano de lubrificação)	100 h
Comfort-Drive	Abrir e fechar a torneira de fecho	100 h ²
Mangueiras hidráulicas	Controlo visual, se necessário, substituição pela oficina especializada	100 h
	Substituição pela oficina especializada	4 anos ³
Carregador frontal e conjunto de montagem	Controlo visual quanto a danificações (sobretudo fissuras)	100 h
Armação de troca	Verificar na borda inferior se há desgaste (consulte 8.2.7 <i>Instruções de manutenção para a armação de troca</i>)	100 h

¹ A folga do rolamento é de 0,5 mm no máximo.

² pelo menos uma vez por mês

³ consulte indicações abaixo 8.2.5 *Indicações de manutenção para os condutores hidráulicos*

8.2.2 Indicações de manutenção dos suportes do carregador frontal

⚠ ATENÇÃO

Perigo de ferimentos graves devido à queda do carregador frontal!

Em caso de desgaste forte do gancho de retenção, o carregador frontal pode cair e ferir assim gravemente o condutor ou as pessoas que se encontram nas proximidades.

- ▶ Controle regularmente o desgaste do gancho de retenção.
- ▶ Monte o carregador frontal apenas em suportes não gastos e não danificado.
- ▶ Mandar reparar ou substituir as peças de montagem gastas ou danificadas numa oficina especializada autorizada.

- Para controlar o desgaste dos ganchos de retenção, respeite as seguintes medidas de desgaste:

Dimensão	variável
L	300 mm
X	Limite do desgaste: 61 mm Dimensão nominal: 60 ±0,2 mm
D	40 mm

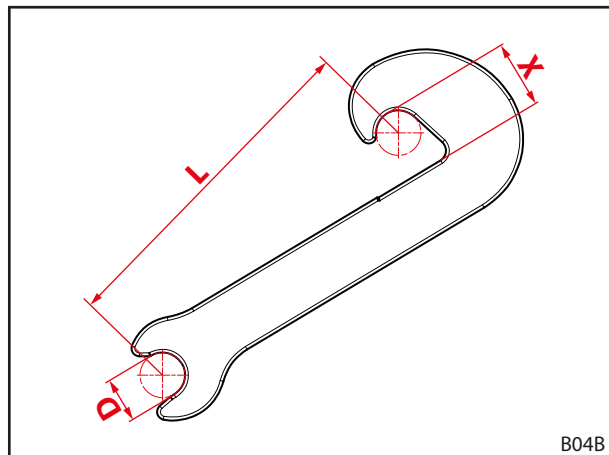


Fig. 89 Medidas de desgaste do gancho de retenção

8.2.3 Indicações de manutenção do bloqueio do carregador frontal

Verificar o bloqueio do carregador frontal:

- (1) Abrir totalmente o bloqueio.
 - (2) Fechar o bloqueio.
 - Observar a força manual necessária, assim que o processo de tensão inicia no ponto de desvio.
 - Mover a alavanca totalmente para baixo.
 - ✓ Com o bloqueio fechado, a alavanca não pode “chocalhar”.
 - (3) Eventualmente, ajustar de novo o bloqueio (consulte 5.6 *Ajustar o bloqueio do carregador frontal*).
- ✓ O bloqueio do carregador frontal está verificado.

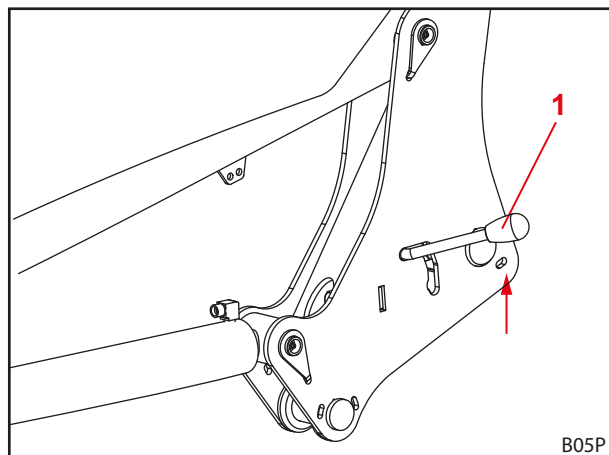


Fig. 90 Verificar o bloqueio do carregador frontal

1 Alavanca

8.2.4 Indicações de manutenção Comfort-Drive

A manutenção do Comfort-Drive só pode ser efetuado por uma oficina especializada autorizada.

8.2.5 Indicações de manutenção para os condutores hidráulicos

⚠ ATENÇÃO

Perigo de acidente e de ferimento devido a mangueiras hidráulicas com defeito!

Mangueiras hidráulicas com defeito ou gastas podem ter como consequências que óleo hidráulico saia de forma não controlada e que pode ferir pessoas ou prejudicar a segurança do carregador frontal.

- ▶ Não utilize mangueiras hidráulicas que tenham mais de 6 anos.
- ▶ Não utilize mangueiras hidráulicas cujo material da mangueira tenha mais de 10 anos.
- ▶ Reduza o intervalo de troca se as mangueiras se desgastarem mais cedo.
- ▶ Use em todos os trabalhos no sistema hidráulico um equipamento de proteção individual, particularmente luvas à prova de óleo e óculos de proteção.
- ▶ Troque as mangueiras hidráulicas quando estas estiverem porosas ou com rachas.

⚠ ATENÇÃO

Perigo de ferimento devido ao óleo hidráulico sob alta pressão!

Mesmo com o trator parado ou com o carregador frontal desmontado, o sistema hidráulico pode estar ainda sob pressão. Óleo hidráulico pode sair sob alta pressão e ferir pessoas.

- ▶ Antes de todos os trabalhos de manutenção; coloque o sistema hidráulico sem pressão.

De acordo com a norma DIN 20066, as mangueiras hidráulicas devem ser estar guardadas, no máximo, durante 2 anos e serem usadas, no máximo, 6 anos a partir da data de fabrico. Assim, resulta numa duração de utilização de, no mínimo, 4 anos com carga normal.

As mangueiras hidráulicas estão identificadas com 2 indicações de data:

- No material da mangueira, p. ex. "1Q15" para a fabricação da mangueira no 1.º trimestre de 2015;
- na válvula, p. ex. "0415" ou "04/15" para fabricação da mangueira em abril de 2015.

8.2.6 Indicações de manutenção para a formação de fissura

⚠ ATENÇÃO

Perigo de ferimentos graves devido à queda de componentes!

Fissuras podem causar a queda de componentes. Neste caso, o condutor ou pessoas que se encontram nos arredores podem ficar gravemente feridas.

- ▶ Controlar regularmente o carregador frontal e o conjunto de montagem quanto à formação de fissuras.
- ▶ Utilizar o carregador frontal apenas em estado perfeito.
- ▶ Em caso de fissuras, entrar imediatamente em contacto com uma oficina especializada.

8.2.7 Instruções de manutenção para a armação de troca

⚠ ATENÇÃO

Perigo de ferimentos graves devido à queda da armação de troca!

Em caso de desgaste forte da armação de troca, a armação de troca pode cair do carregador frontal e ferir assim gravemente o condutor ou as pessoas que se encontram nas proximidades.

- ▶ Controlar regularmente o desgaste da armação de troca.
- ▶ Utilizar o carregador frontal apenas com uma armação de troca não gasta e não danificada.
- ▶ Mandar reparar ou substituir a armação de troca gasta ou danificada numa oficina especializada autorizada.

- Para controlar o desgaste da armação de troca, baseia-se na seguinte medida de desgaste:

Dimensão	variável
X	Limite do desgaste: 8 mm

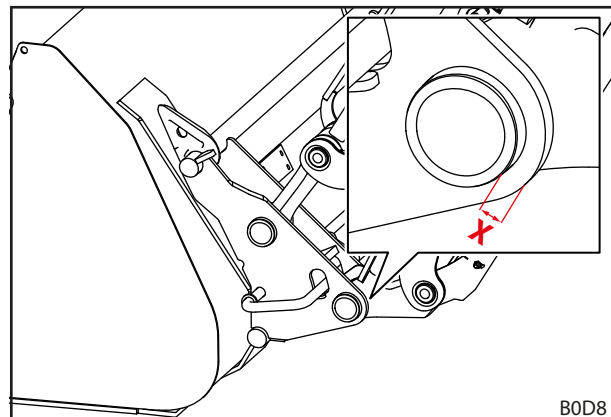


Fig. 91 Medida de desgaste da armação de troca

8.2.8 Indicações de manutenção para a mudança de óleo

O carregador frontal é alimentado do circuito de óleo do trator.

- Respeite os intervalos de mudança de óleo do trator.
- Antes de efetuar a mudança de óleo, baixe o carregador frontal até ao chão.
- Depois da mudança de óleo ou depois de ter efetuado trabalhos no sistema hidráulico do carregador frontal, mover com cuidado sem carga várias vezes em todas as posições finais para retirar ar que entrar eventualmente.

8.3 Reparação

⚠ ATENÇÃO

Perigo de morte e danos materiais devido a trabalhos de reparação efetuados incorretamente!

Trabalhos de reparação não efetuados corretamente prejudicam a segurança do carregador frontal e podem causar acidentes e ferimentos graves.

- ▶ Os trabalhos de reparação só podem ser efetuados por uma oficina especializada.

A reparação inclui a substituição e a reparação de componentes. Isso só é necessário se os componentes foram danificados depois de desgaste ou devido à circunstâncias exteriores.

Para a oficina especializada aplica-se:

- Efetuar todos os trabalhos de conservação necessários de forma correta, de acordo com as regras em vigor e de acordo com as regras da técnica.
- Nunca mandar reparar de forma improvisa, componentes gastas ou danificada.
- Na reparação, utilize sempre só peças sobresselentes originais ou autorizadas (ver 10.1 Peças sobresselentes).
- Substituir as vedações.

9 Colocação fora de serviço

9.1 Colocação fora de serviço provisória

⚠ ATENÇÃO

Perigo de ferimento devido a estabilidade insegura!

Se o carregador frontal não for parado correta e seguramente, este pode tombar e ferir pessoas que se encontram nas proximidades.

- ▶ Parar o carregador frontal apenas com uma ferramenta instalada com, pelo menos, 70 kg de peso.
- ▶ Utilizar os apoios de descanso e fixá-los corretamente.
- ▶ Pousar o carregador frontal só em cima de subsolo plano e capaz de suportar a carga.

Desmontar o carregador frontal:

- (1) Desligar o trator.
 - Puxar o travão de estacionamento.
 - Desligar o motor.
- (2) Baixar o carregador frontal até ao chão.
- (3) Soltar o bloqueio do carregador frontal em ambos os lados (consulte 5.4 *Montar o carregador frontal*).
- (4) Dobrar os apoios de descanso para fora (consulte 6.2 *Manuseamento dos apoios de descanso*).
- (5) Ligar o trator.

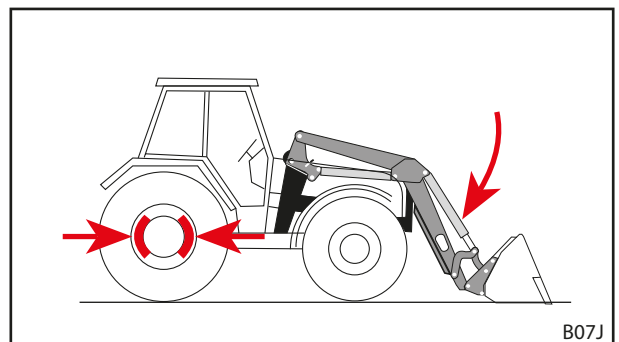


Fig. 92 Puxar o travão de estacionamento e baixar o carregador frontal

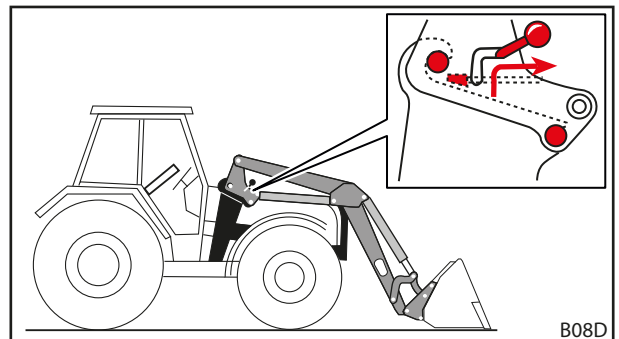


Fig. 93 Soltar o bloqueio do carregador frontal

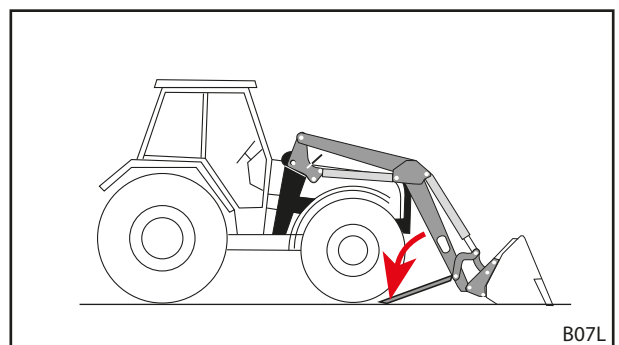


Fig. 94 Dobrar os apoios de descanso para fora

- (6) Solte com a ajuda da função *Baixar* os pernos do carregador frontal dos ganchos de retenção.
 - (7) Desligar o trator.
 - Puxar o travão de estacionamento.
 - Desligar o motor.
 - Colocar o sistema hidráulico sem pressão (consulte 6.1 *Elementos de controlo*).
 - (8) Desacoplar o sistema hidráulico do carregador frontal.
 - (9) Desacoplar o sistema elétrico.
 - (10) Recuar o trator do carregador frontal.
 - (11) Colocar as capas de proteção nos acoplamentos e fichas hidráulicos.
 - (12) Se necessário, puxar a lona de proteção por cima do carregador frontal.
- ✓ O carregador frontal está desmontado.

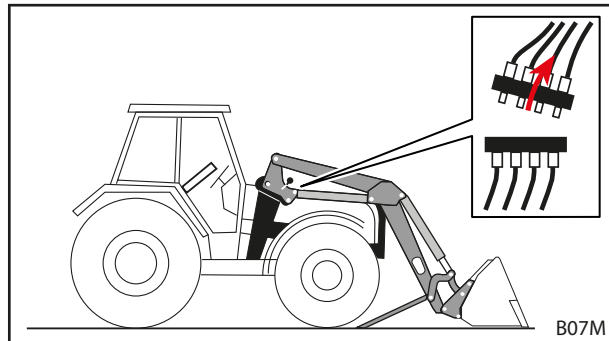


Fig. 95 Desacoplar o sistema hidráulico

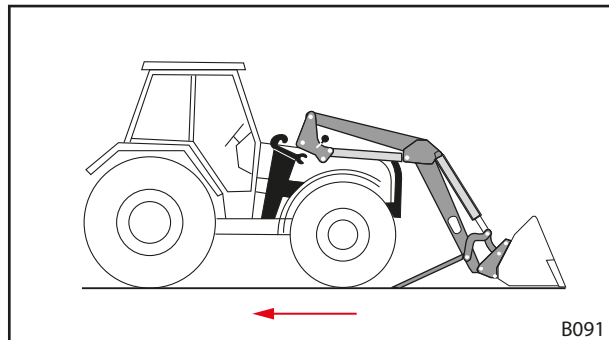


Fig. 96 Recuar o trator

9.2 Recolocação em funcionamento

Voltar a colocar o carregador frontal em funcionamento:

- (1) Retirar a lona do carregador frontal.
 - (2) Se necessário, limpar o carregador frontal.
 - (3) Se necessário, mandar efetuar a manutenção do carregador frontal (consulte 8.2.1 *Plano de manutenção*).
 - (4) Efetuar o „Controlo antes de cada colocação em funcionamento“ (consulte 5.2 *Controlo antes de cada colocação em funcionamento*).
 - (5) Verifique todas as funções do carregador frontal.
- ✓ O carregador frontal está novamente operacional.

9.3 Colocação fora de serviço definitiva e eliminação

INDICAÇÃO

Danos ambientais devido a uma eliminação incorreta!

O carregador frontal contém materiais, assim como componentes elétricos e hidráulicos que têm de ser separados. A eliminação incorreta pode ter uma influência inaceitável sobre o ambiente.

- ▶ Na eliminação, respeite os regulamentos nacionais e locais e as disposições sobre o meio ambiente.
- ▶ Entregue o carregador frontal para a eliminação ao concessionário ou a uma empresa especializada.

Para o carregador frontal não está prevista nenhuma vida útil limitada. Em caso de uma eliminação, o carregador frontal deve ser colocado fora de serviço e eliminado corretamente.

- Respeite também as indicações de segurança em relação à manutenção e reparação.

10 Peças sobresselentes e serviço pós-venda

10.1 Peças sobresselentes

⚠ ATENÇÃO

Perigo de ferimentos e danos materiais devido a peças sobresselentes erradas!

A utilização de peças sobresselentes não autorizadas pode prejudicar a segurança do carregador frontal e anula a autorização de funcionamento.

- ▶ Utilize apenas peças sobresselentes originais ou autorizadas pela STOLL.

As peças sobresselentes originais e o acessório adequado constam nas listas de peças sobresselentes separadas.

- ▶ As listas de peças sobresselentes podem ser descarregadas sob www.stoll-germany.com.

Informações de encomenda para os autocolantes de segurança

N.º de encomenda	Designação	Autocolantes incluídos
3462690	Conjuntos de autocolantes "técnico"	1 unidade de autocolante para cada pos. n.º 1, 4, 5, 6, 2 unidades de autocolantes, pos. n.º 8
3431550	Folha de autocolantes "técnico amarelo"	2 unidades de autocolantes, pos. n.º 3 1 unidade de autocolante pos. n.º 7
3449070	Autocolante "Cabina"	1 unidade de autocolante pos. n.º 2
1432670	Autocolante "Acumulador de pressão"	1 unidade de autocolante pos. n.º 10
3667720	Autocolante "Zona de trabalho"	1 unidade de autocolante pos. n.º 11
3533120	Autocolante "Utilização Comfort-Drive"	1 unidade de autocolante pos. n.º 9

10.2 Serviço pós-venda

Para mais perguntas em relação ao seu carregador frontal contacte o seu revendedor.

11 Dados técnicos

11.1 Medidas e pesos

Carregador frontal	Largura nominal ¹	Comprimento do braço oscilante ²	Potência de elevação nominal		Peso ⁵ [kg]	
	[mm]		[mm]	em baixo ³ [daN]	em cima ⁴ [daN]	sem versão paralela
Solid 28-14 P	916	2030	1400	900		345
Solid 30-16 H		2106	1560	1190	315	
Solid 30-16 P		2106	1560	1190		355
Solid 35-18 H		2300	1810	1270	330	
Solid 35-18 P		2300	1810	1270		375
Solid 38-20 H		2500	1960	1400	345	
Solid 38-20 P		2500	1960	1400		395
Solid 40-22 P		2720	2100	1530		415
Solid 28-14.1 P	1100	2030	1400	900		345
Solid 30-16.1 P		2106	1560	1190		355
Solid 35-18.1 H		2300	1810	1270	330	
Solid 35-18.1 P		2300	1810	1270		375
Solid 38-20.1 H		2500	1960	1400	345	
Solid 38-20.1 P		2500	1960	1400		395
Solid 40-22.1 P		2720	2100	1530		415

¹ Medido do centro do pilar ao centro do pilar.

² Medido do ponto de rotação oscilante ao ponto de rotação da ferramenta.

³ Potência de elevação determinada calculada no ponto de rotação da ferramenta em caso de pressão hidráulica de 195 bar, com braço oscilante completamente baixado e montagem típica ideal. Visto que a geometria das peças de montagem efetivas e também a geometria específica dos diferentes equipamentos do trator tem de ser considerada (tamanhos dos pneus, eixos, etc.), os valores efetivos podem variar significativamente em casos isolados. A potência de elevação na posição mais alta do carregador frontal é até 15% mais baixa, a potência de elevação no chão é respetivamente superior.

⁴ Como 3, mas com braço oscilante completamente levantado

⁵ Peso normal sem ferramenta, sem equipamento especial. As variações são possíveis em casos isolados.

11.2 Emissão de ruídos

O nível sonoro das emissões é inferior a 70dB(A) (depende do trator).

11.3 Binários dos parafusos

Binários dos parafusos						
Rosca	Classe de resistência					
	8.8		10.9		12.9	
	Nm	lb-pés	Nm	lb-pés	Nm	lb-pés
M4	3	2	4,5	3	5	4
M6	11	8	15	11	17	13
M8	27	20	36	27	42	31
M8x1	29	21	38	28	45	33
M10	54	40	71	52	83	61
M10x1,25	57	42	75	55	87	64
M12	93	69	123	91	144	106
M12x1,5	97	72	128	94	150	111
M12x1,25	101	74	133	98	155	114
M14	148	109	195	144	229	169
M14x1,5	159	117	209	154	244	180
M16	230	170	302	223	354	261
M16x1,5	244	180	320	236	374	276
M18	329	243	421	311	492	363
M18x2	348	257	443	327	519	383
M18x1,5	368	271	465	343	544	401
M20	464	342	592	437	692	510
M20x2	488	360	619	457	724	534
M20x1,5	511	377	646	476	756	558
M22	634	468	807	595	945	697
M22x2	663	489	840	620	984	726
M22x1,5	692	510	873	644	1022	754
M24	798	589	1017	750	1190	878
M24x2	865	638	1095	808	1282	946
M27	1176	867	1496	1103	1750	1291
M27x2	1262	931	1594	1176	1866	1376
M30	1597	1178	2033	1499	2380	1755
M30x2	1756	1295	2216	1634	2594	1913
5/8" UNC (normal)	230	170	302	223		
5/8" UNF (fino)	244	180	320	236		
3/4" UNC (normal)	464	342	592	437		
3/4" UNF (fino)	511	377	646	476		



Verificar se as roscas estão limpas! Os binários indicados aplicam-se a parafusos e roscas limpas, secas e sem lubrificantes.

11.4 Esquemas hidráulicos

11.4.1 Esquema hidráulico P e H

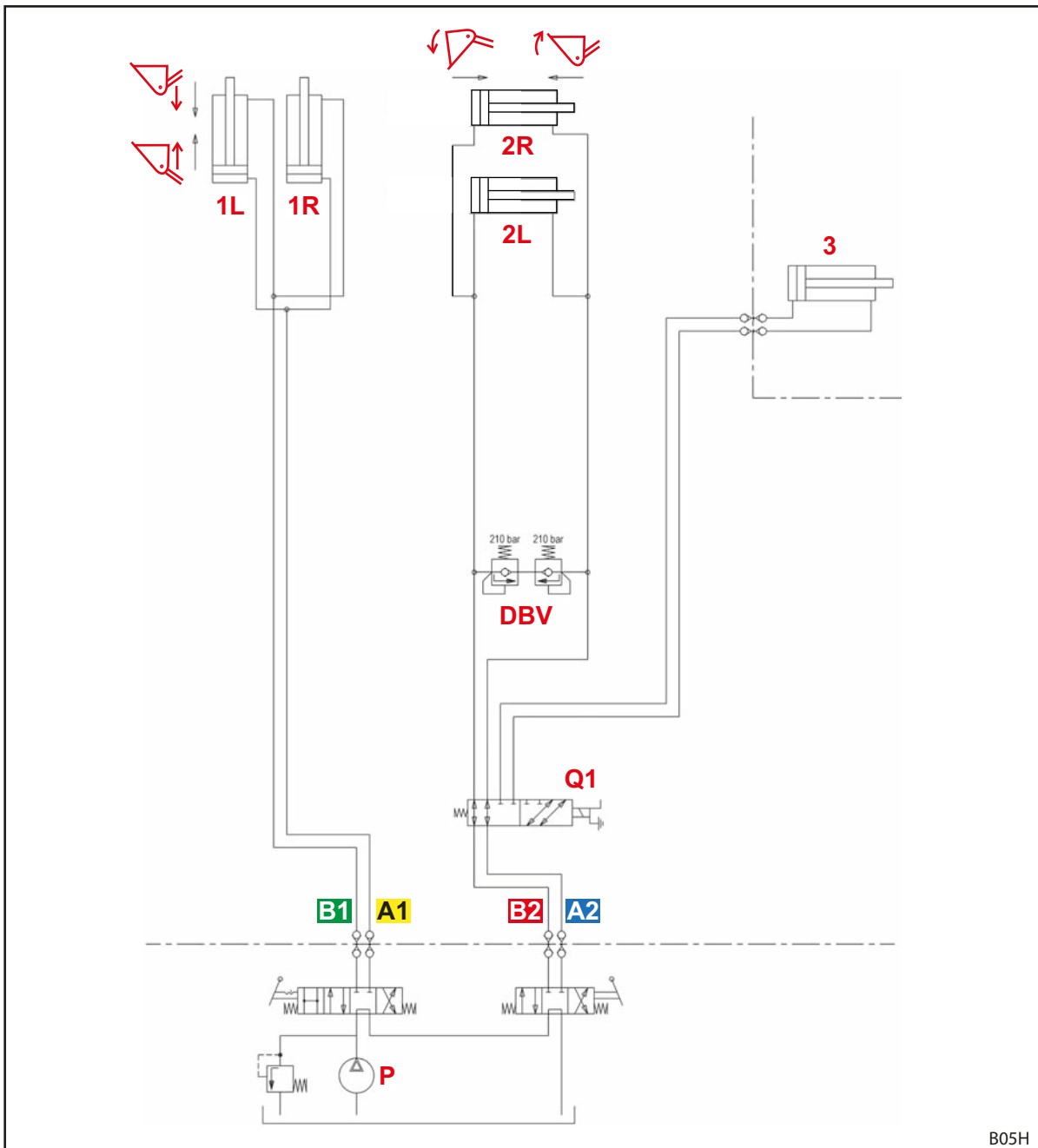


Fig. 97 Esquema hidráulico P e H

Legenda

A1	Tubo "Elevar"	DBV	Válvula limitadora de pressão
B1	Tubo "Baixar"	Q1	Válvula do 3.º circuito de comando (opção)
A2	Tubo "Verter"	3	Cilindro hidráulico na ferramenta
B2	Tubo "Recolher"	P	Bomba do trator
1L	Cilindro de elevação à esquerda		
1R	Cilindro hidráulico à direita		
2L	Cilindro da ferramenta à esquerda		
2R	Cilindros da ferramenta à direita		

11.5 Esquema elétrico

INDICAÇÃO

Danos materiais devido à tensão errada ou fusível que falta!

Se a tensão nominal de 12 V for passada ou não for ativada através da ignição, a instalação pode ser danificada.

- ▶ A tensão nominal de 12V tem de ser comutada pela fechadura de ignição.
- ▶ A ligação tem de ser protegida com uma proteção para fusíveis.

As funções opcionais Q1 e Q2 no braço oscilante do carregador frontal estão ilustradas de forma simples, para que se possam diferenciar consoante o tipo de carregador frontal.

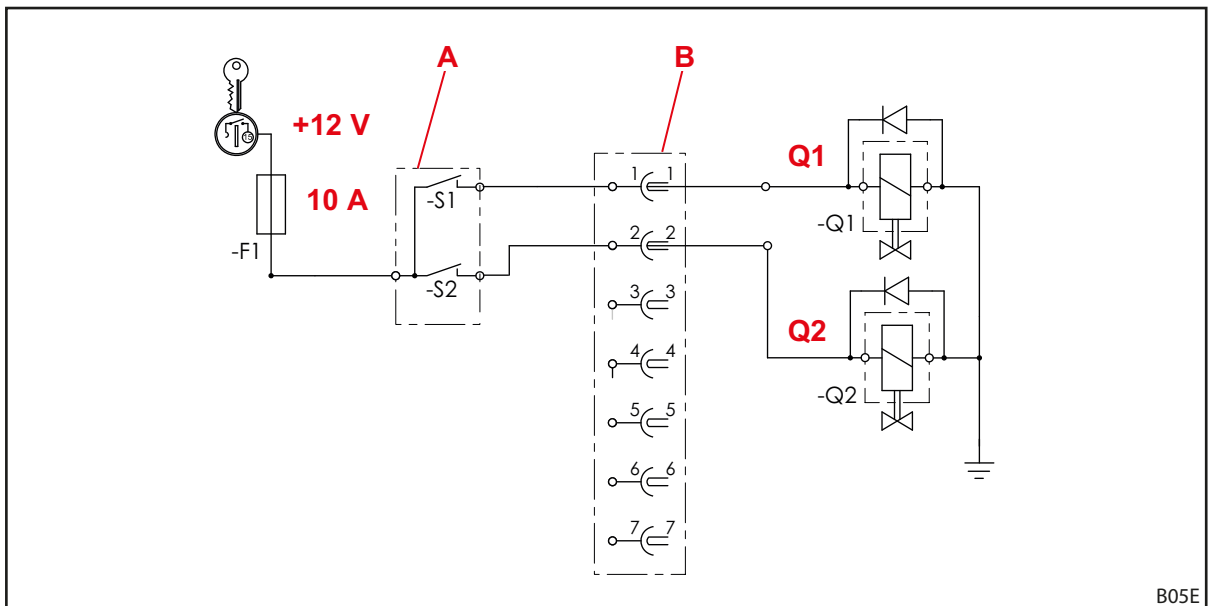


Fig. 98 Esquema elétrico

Legenda

- Q1 4.º circuito de comando
- Q2 3.º circuito de comando
- A Botão na alavanca de comando (nalgumas alavancas de comando com relé)
- S2: 3.º circuito de comando
- S1: 4.º circuito de comando
- B Ficha/Tomada



Este esquema não se aplica a tratores com controlador monocomando *Pro Control!*
Neste caso observe os capítulos relativos ao *Pro Control* nas instruções de montagem do conjunto de montagem.

12 Declaração de conformidade

(conforme a diretiva CE 2006/42/CE, anexo II 1. A)

Wilhelm STOLL Maschinenfabrik GmbH
Bahnhofstrasse 21
38268 Lengede, Alemanha

vem por este meio declarar que a máquina no estado fornecido está em conformidade com as diretivas e as normas harmonizadas em se guinda mencionadas:

Designação: Carregador frontal

Modelo: Solid

N.º da máquina: 7015000 até 7999999

com a descrição de utilização/função: O carregador frontal é como acessório um "equipamento substituível" no sentido da diretiva das máquinas 2006/42/CE. O carregador frontal é montado em tratores agrícolas e florestais através de uma armação de montagem e serve para recolher outros equipamentos substituíveis (ferramentas de trabalho), necessários para os processos ou trabalhos na agricultura ou silvicultura. Outras indicações sobre a utilização correta com as condições de utilização, a descrição, a função e outros dados técnicos do carregador frontal constam no manual de instruções.

A máquina está em conformidade com todas as disposições pertinentes da

- Diretiva do Conselho 2006/42/CE sobre as máquinas,
- Diretiva 2014/30/UE do Parlamento Europeu e do Conselho sobre a compatibilidade eletromagnética (CEM),
- Diretiva 2014/68/UE sobre a disponibilização de equipamentos sob pressão no mercado.

Os documentos técnicos segundo o anexo VII A da Diretiva 2006/42/CE foram criados e são da responsabilidade do diretor de desenvolvimento na Wilhelm STOLL Maschinengabrik GmbH, Bahnhofstrasse 21, D-38268 Lengede.

Na conceção e fabricação do carregador frontal foram aplicadas as seguintes normas harmonizadas e publicadas no jornal oficial da UE:

Normas harmonizadas	Data	Título da norma
DIN EN ISO 4254-1	2016-09	Máquinas agrícolas – Segurança – parte 1: Requisitos gerais
DIN EN ISO 4413	2011-04	Tecnologia de fluidos – Regras gerais e requisitos técnicos de segurança nas instalações hidráulicas e nos seus componentes
DIN EN 12525	2011-02	Máquinas agrícolas – Carregador frontal – Segurança
DIN EN ISO 12100	2011-03	Segurança das máquinas; Conceitos básicos, princípios gerais de conceção Segurança das máquinas – Princípios gerais de conceção – Avaliação e redução dos riscos
DIN EN ISO 13849-1	2016-06	Segurança das máquinas – Requisitos gerais dos sistemas de comando relativos à segurança – Parte 1: Princípios gerais de conceção
DIN ISO 10448	1999-01	Tratores agrícolas – Transmissão hidráulica de potência para equipamentos
ISO 23206	2007-03	Tratores agrícolas para rodas e acessórios – Carregador frontal – Quadro de apoio para acessórios
DIN EN ISO 13857	2020-04	Segurança das máquinas – distâncias de segurança contra o alcance de zonas de perigo com os membros superiores e inferiores do corpo
DIN EN ISO 14982	2009-12	Máquinas agrícolas e florestais – Compatibilidade eletromagnética – Métodos de ensaio e critérios de avaliação

Lengede, 13.01.2021

A blue ink signature of Guido Marenbach, consisting of several fluid, connected strokes.

Guido Marenbach
Gerente

A blue ink signature of Peter Gotthard, written in a cursive style with the initials 'i.A.' at the beginning.

Peter Gotthard
Diretor do desenvolvimento e gestão da qualidade

Índice

3		
3.º circuito de comando	42	
4		
4.º circuito de comando	42	
A		
Acoplamento Hydro-Fix	32	
Acoplamentos de encaixe	31	
Ajustar o bloqueio do carregador frontal	51	
Alinhar o carregador frontal para a montagem	50	
Armação de troca combinada Euro-Alö3	30	
Armação de troca combinada Euro-FR	30	
Armação de troca combinada Euro-SMS	29	
Armação de troca Euro	28	
Armação de troca Skid-Steer	29	
Autocolantes de segurança	18	
Avárias	81	
B		
Baixar	37	
Base Control	56	
Binários para parafusos	96	
C		
Colocar lastro	46	
Comfort-Drive	43	
Comfort-Drive hidráulico de gás	43	
Comportamento em caso de emergência	23	
Condução na estrada	79	
Condutores hidráulicos	31	
Conformidade CE	9	
Conjunto de montagem para tratores	27	
Conservação	84	
Controlo antes de cada colocação em funcionamento	44	
D		
Desmontar o carregador frontal	92	
Dispositivos de proteção e de segurança	17	
Documentação	5	
E		
Elevação	36	
Eliminação	93	
Estrutura do carregador frontal H	24	
Estrutura do carregador frontal P	25	
F		
Funções adicionais	41	
Funções básicas	36	
I		
Indicação visual para o ajuste da ferramenta	40	
Indicações de segurança e de aviso	9	
Intervalos de manutenção	88	
L		
Ligar Pro Control	59	
Limites de utilização	10	
Limpeza	85	
M		
Má utilização razoavelmente previsível	10	
Manuseamento do bloqueio da ferramenta na armação de troca Skid-Steer	68	
Manuseamento dos apoios de descanso	63	
Manuseamento dos condutores hidráulicos	65	
Manuseamento dos engates de encaixe	64	
Manuseamento dos engates de rosca	64	
Montar o carregador frontal	48	
N		
Nivelamento	75	

P	
Passar por baixo de passagens	
baixas	80
Peças sobresselentes.	94
Perigos devido emissões.	12
Perigos elétricos.	12
Perigos hidráulicos	11, 12, 16
Perigos mecânicos	11
Perigos na conservação	16
Perigos na embalagem e no transporte.	13
Perigos na montagem e desmontagem	
do carregador frontal	13
Perigos na montagem para a	
colocação em funcionamento.	13
Perigos na receção e colocação de	
ferramentas.	14
Perigos no funcionamento do c	
arregador frontal	15
Perigos nos trabalhos de	
carregamento.	14
Placa de características	6
Plano de lubrificação	87
Pontos de lubrificação dos ganchos	
de retenção.	85
Pontos de lubrificação H.	86
Pontos de lubrificação P.	87
Posição flutuante	38
Pousar as ferramentas	74
Preparações no trator.	45
Primeira colocação em funcionamento .	44
Pro Control	58
Proteção de rebaixamento.	41
R	
Recolher	37
Recolocação em funcionamento	93
Reparação	91
S	
Sistema hidráulico Comfort	62
U	
Utilização correta	10
V	
Variantes de equipamento.	26
Verificar o bloqueio do carregador	
frontal.	89
Versão paralela.	40
Verter	38
Z	
Zonas de perigo	17

Morada do revendedor

Colar ou anotar aqui o número de série



Wilhelm STOLL Maschinenfabrik GmbH

Postfach 1181, 38266 Lengede

Bahnhofstr. 21, 38268 Lengede

Telefone: +49 (0) 53 44/20 222

Fax: +49 (0) 53 44/20 182

E-mail: info@stoll-germany.com

A STOLL na Internet:

www.stoll-germany.com

www.facebook.com/STOLLFrontloader

www.youtube.com/STOLLFrontloader