



STOLL

Manual de utilizare

Încărcător frontal **Solid**



Tip H, P

Ediția: 04/2023

3685540 B58SL1 0000000084 RO 009

Caseta tehnică**Wilhelm STOLL Maschinenfabrik GmbH**

Postfach 1181, 38266 Lengede

Bahnhofstr. 21, 38268 Lengede

Telefon: +49 (0) 53 44/20 -222

Fax: +49 (0) 53 44/20 -182

Email: info@stoll-germany.com

Web: www.stoll-germany.com

Comandarea pieselor de schimb

Telefon: +49 (0) 53 44/20 -144 și -266

Administrație

Telefon: +49 (0) 53 44/20 -145 și -146

Fax: +49 (0) 53 44/20 -183

Email: parts@stoll-germany.com

Copyright

© Wilhelm STOLL Maschinenfabrik GmbH

Multiplicarea acestui manual cu instrucțiuni, atât completă, cât și în extras este permisă numai cu acordul companiei Wilhelm STOLL Maschinenfabrik GmbH. Nerespectarea obligă la plata de daune-interese și poate avea urmări penale.

Manualul cu instrucțiuni original a fost redactat în limba germană.

Manualele cu instrucțiuni în alte limbi au fost traduse din limba germană.

Cuprins

1	Despre acest manual de utilizare	5
1.1	Prezentare generală a documentației	5
1.2	Folosirea și scopul manualului de exploatare	6
1.3	Plăcuța de identificare	6
1.4	Valabilitatea manualului cu instrucțiuni de exploatare	7
1.5	Păstrarea documentației	7
1.6	Documentele însoțitoare	7
1.7	Mijloace de structurare	7
1.8	Nomenclatura rândurilor de subsol	8
2	Siguranța	9
2.1	Explicația indicațiilor de siguranță și avertizare	9
2.2	Reprezentarea și structura avertismentelor	9
2.3	Gradarea pericolelor de către indicațiile de avertizare	9
2.4	Conformitate CE	9
2.5	Utilizarea conform destinației	10
2.6	Limitele operării	10
2.7	Indicații fundamentale de siguranță	11
2.8	Zone de pericol	17
2.9	Dispozitive de protecție	17
2.10	Autocolante de siguranță	18
2.11	Cerințe față de personal	22
2.12	Comportament în caz de urgență	23
2.12.1	Comportamentul la bascularea sau răsturnarea tractorului	23
2.12.2	Comportamentul la șocuri electrice de străpungere de la conductorilor aerieni	23
3	Structură	24
3.1	Structura încărcătorului frontal H	24
3.2	Structura încărcătorului frontal P	25
3.3	Variante de dotare	26
3.4	Fixarea la tractor	27
3.5	Cadru de înlocuire	28
3.5.1	Cadru de înlocuire Euro	28
3.5.2	Cadru de înlocuire Skid-Steer	29
3.5.3	Cadru de înlocuire combi Euro-SMS	29
3.5.4	Cadru de înlocuire combi Euro-Alö3	30
3.5.5	Cadru de înlocuire combi Euro-FR	30
3.6	Conductele hidraulice	31
3.7	Cuplaje hidraulice (cuple hidraulice)	31
3.7.1	Cuplaje tip conector	31
3.7.2	Cuplaj multiplu Hydro-Fix	32
4	Funcții	33
4.1	Dispozitiv de blocare a uneltei	33
4.1.1	Dispozitiv mecanic de blocare a uneltei	33
4.2	Funcții de bază	36
4.3	Poziția flotantă	38
4.3.1	Poziție flotantă braț oscilant	39
4.3.2	Poziție flotantă unealtă	39
4.4	Indicator vizual pentru poziționarea uneltelor	40

4.5	Ghidare paralelă (P)	40
4.6	Siguranța împotriva coborârii	41
4.7	Funcții suplimentare	41
4.7.1	Circuite de comandă suplimentare	41
4.7.2	Comfort-Drive	42
4.7.3	Clapetă de strangulare la coborâre	43
5	Punere în funcțiune	44
5.1	Prima punere în funcțiune	44
5.2	Controale înainte de fiecare punere în funcțiune	44
5.3	Lucrări pregătitoare	45
5.3.1	Lucrări pregătitoare la tractor	45
5.3.2	Balastare	46
5.4	Atașarea încărcătorului frontal	48
5.5	Alinierea încărcătorului frontal pentru atașare	50
5.6	Reglarea dispozitivului de blocare al încărcătorului frontal	51
6	Comandă	53
6.1	Elemente de comandă	53
6.1.1	Comanda de bază cu manete	53
6.1.2	Maneta de comandă proprie a tractorului	55
6.1.3	STOLL Base Control	56
6.1.4	STOLL Pro Control	58
6.1.5	STOLL Trac Control	61
6.1.6	Sistemul hidraulic Comfort	62
6.2	Comandați reazemele de parcare	63
6.3	Comanda cuplajelor hidraulice	64
6.3.1	Utilizarea cuplajelor tip conector	64
6.3.2	Utilizarea cuplajelor cu șurub	64
6.3.3	Utilizarea Hydro-Fix	65
6.4	Operarea dispozitivului de blocare a uneltei	66
6.4.1	Operarea dispozitivului de blocare mecanică a uneltei la cadrul de înlocuire Euro și Combi	66
6.4.2	Operarea dispozitivului de blocare mecanică a uneltei la cadrul de înlocuire Skid-Steer	68
6.5	Preluare și depunerea uneltei	69
6.5.1	Preluarea uneltei cu dispozitiv mecanic de blocare a uneltei la cadrul de înlocuire Euro și Combi	70
6.5.2	Preluarea uneltei cu dispozitiv mecanic de blocare a uneltei la cadrul de înlocuire Skid-Steer	72
6.5.3	Depunerea uneltelor	74
6.6	Nivelarea înapoi	75
6.7	Lucrări de evacuare (în special evacuarea zăpezii)	76
6.8	Preluare încărcătură	77
6.9	Circulația pe drumurile publice	79
6.9.1	Activarea și dezactivarea siguranței pentru deplasarea pe drumurile publice	80
6.9.2	Străbaterea subtrecherilor joase	80
6.10	Parcarea tractorului cu încărcătorul frontal	81
7	Căutarea defectelor în caz de defecțiuni	81

8	Mentenanță	84
8.1	Curățare și îngrijire	85
8.1.1	Puncte de lubrifiere	85
8.1.2	Plan de ungere	87
8.2	Întreținere	88
8.2.1	Planul de întreținere	88
8.2.2	Indicații de întreținere elemente de preluare încărcător frontal	89
8.2.3	Indicații de întreținere dispozitiv de blocare încărcător frontal	89
8.2.4	Indicații de întreținere Comfort-Drive	89
8.2.5	Indicații de întreținere conducte hidraulice	90
8.2.6	Indicații de întreținere formare de fisuri	90
8.2.7	Indicații de întreținere cadru de înlocuire	91
8.2.8	Indicații de întreținere schimb de ulei	91
8.3	Reparare la întreținere	91
9	Scoaterea din funcțiune	92
9.1	Scoaterea din funcțiune provizorie	92
9.2	Repunerea în funcțiune	93
9.3	Scoatere din funcțiune definitivă și eliminare ca deșeu	93
10	Piese de schimb și serviciul asistență clienți	94
10.1	Piese de schimb	94
10.2	Serviciul asistență clienți	94
11	Date tehnice	95
11.1	Dimensiuni și greutate	95
11.2	Emisii de zgomot	95
11.3	Cuplurile de strângere a șuruburilor	96
11.4	Scheme hidraulice	97
11.4.1	Schema hidraulică P și H	97
11.5	Schema circuitelor electrice	98
12	Declarația de conformitate	99
	Index	101

1 Despre acest manual de utilizare

1.1 Prezentare generală a documentației

Pentru încărcătorul frontal, setul de atașare și accesorii sunt disponibile diferite manuale cu instrucțiuni de exploatare și documentații tehnice. Cele mai multe dintre documente sunt disponibile în mai multe limbi.

Dacă lipsește un manual sau dacă este necesar într-o altă limbă:

- Comandați manualul cu instrucțiuni de la dealer.
- Descărcați gratuit manualul cu instrucțiuni de pe Internet, de la www.stoll-germany.com.

Manual cu instrucțiuni de montaj pentru setul de atașare al încărcătorului frontal



Montarea setului de atașare, precum și a echipamentelor hidraulice și electrice este permisă a fi executată exclusiv de către un atelier de specialitate autorizat.

Instrucțiunile de montaj descriu montajul setului atașabil al încărcătorului frontal și al echipamentelor hidraulice și electrice până la prima punere în funcțiune a încărcătorului frontal. Acestea se adresează atelierului de specialitate.

Manualul cu instrucțiuni de montaj este întocmit special pentru modelul dvs. de tractor. El nu cuprinde nicio informație disponibilă în manualul cu instrucțiuni de exploatare.

Instrucțiunile de montaj conțin informații cu privire la piesele de schimb pentru componentele de atașare și pentru echipamentele care sunt adaptate special pentru tractor.

Manualul cu instrucțiuni de exploatare a încărcătorului frontal

Manualul cu instrucțiuni de exploatare descrie manevrarea sigură a încărcătorului frontal de la prima punerea în funcțiune, până la dezafectare/eliminarea ca deșeu. Manualul se adresează unității operatoare și utilizatorului încărcătorului frontal.

Manualul de utilizare este alcătuit special pentru seria de fabricație a încărcătoarelor frontale, de aceea, dotările specifice tractoarelor pot fi avute în vedere numai limitat.

Listele de piese de schimb

Lista de piese de schimb ale încărcătorului frontal cuprinde informațiile de comandă pentru piesele de schimb ale seriei de fabricație a încărcătoarelor frontale și ale opțiunilor acestora. Nu sunt avute în vedere adaptări speciale pentru tractor.

În afară de acestea, sunt disponibile liste de piese de schimb pentru uneltele încărcătoarelor frontale.

Manual de utilizare pentru unelte-încărcător frontal

Manualul de exploatare descrie uneltele ce stau la dispoziție pentru seria constructivă de încărcătoare frontale specificate.

Alte documente

Pe lângă instrucțiunile menționate mai sus, mai pot exista instrucțiuni de montaj, manuale de utilizare și alte informații tehnice care tratează dotările suplimentare speciale și completările, care nu sunt luate în considerare în restul documentației.



În cazul în care predați încărcătorul frontal sau tractorul cu încărcătorul frontal montat unui terț, predați și toate documentele aferente. Următorului proprietar îi sunt necesare informațiile.

1.2 Folosirea și scopul manualului de exploatare

Prezentul manual cu instrucțiuni de exploatare cuprinde informații importante pentru operarea sigură și pentru exploatarea ireproșabilă, corectă și rentabilă a încărcătorului frontal de la compania Wilhelm STOLL Maschinenfabrik GmbH. Acesta se adresează beneficiarului și utilizatorilor încărcătorului frontal și trebuie să ofere asistență pentru prevenirea pericolelor și daunelor, să împiedice timpii de neutilizare și să asigure, respectiv să crească durata de serviciu a încărcătorului frontal.

Înainte de punerea în funcțiune a încărcătorului frontal trebuie ca manualul cu instrucțiuni de exploatare să fie citit și înțeles.

Pentru o mai bună facilitare a lecturii, în cele ce urmează compania STOLL Maschinenfabrik GmbH este denumită „STOLL“.

Manualul de utilizare este alcătuit special pentru seria de fabricație a încărcătoarelor frontale, de aceea, dotările specifice tractoarelor pot fi avute în vedere numai limitat.

Indicațiile de direcție se referă la direcția de deplasare înainte în măsura în care nu se indică altfel.

1.3 Plăcuța de identificare

Încărcătorul frontal este marcat cu o plăcuță de identificare care se găsește pe partea interioară a lonjeronului stânga spate sau pe țeava transversală a încărcătorului frontal.



Fig. 1 Plăcuța de identificare de la încărcătorul frontal

Legendă

- 1 Tipul de încărcător frontal (de ex. braț oscilant ProfiLine FZ 20, Solid 38-20)
- 2 Număr serie
- 3 An de fabricație
- 4 Greutate
- 5 Presiune hidraulică admisă

1.4 Valabilitatea manualului cu instrucțiuni de exploatare

Manualul cu instrucțiuni de exploatare este valabil exclusiv pentru încărcătorul frontal Solid, denumit în cele ce urmează „încărcător frontal” sau ca variantă de execuție specială „H” sau „P”. Preluați tipul încărcătorului frontal de pe plăcuța de identificare.

În manualul cu instrucțiuni de exploatare sunt cuprinse toate componentele și funcțiile modelelor.

1.5 Păstrarea documentației

Manualul cu instrucțiuni de exploatare face parte din mașină. Păstrați întreaga documentație formată din acest manual cu instrucțiuni de exploatare, cât și toate manualele suplimentare livrate accesibile în permanență, în siguranță și uscate la sau în vehicul. În cazul închirierii sau vânzării trebuie predată, de asemenea, întreaga documentație.

1.6 Documentele însoțitoare

Împreună cu acest manual cu instrucțiuni de exploatare sunt valabile următoarele documente:

- Manualul de utilizare al tractorului
- Manualul cu instrucțiuni de exploatare al sculei corespunzătoare
- Manualul cu instrucțiuni de montaj al setului de atașare corespunzător și a echipamentelor suplimentare ale încărcătorului frontal

La manipularea încărcătorului frontal și la toate lucrările de service acordați atenție suplimentar:

- regulilor tehnice de specialitate recunoscute pentru lucrul în siguranță și profesionist,
- reglementărilor legale referitoare la prevenirea accidentelor,
- reglementărilor legale referitoare la protecție sănătății și mediului,
- reglementările naționale în vigoare în țara beneficiarului / utilizatorului încărcătorului frontal,
- specificațiilor relevante pentru stadiul tehnicii,
- prescripțiilor privind traficul rutier.

1.7 Mijloace de structurare

Manualul cu instrucțiuni de exploatare cuprinde în text următoarele simboluri și marcaje diferite:



Simbol de avertizare care este utilizat la avertismente și este gradat în ceea ce privește pericolul (vezi 2 *Siguranța*)







Informații și sugestii suplimentare

- Punct în listă
- ➔ Condiție preliminară pentru o secvență de acțiune
- ✂ Scule necesare
- (1) Pas de acțiune numerotat
- ✓ Rezultatul unei acțiuni sau secvențe de acțiune
- Pas de acțiune nenumerotat

În plus sunt utilizate desene liniare stilizate. Pentru o înțelegere mai bună, unele imagini sunt simplificate pentru exemplificare sau folosesc unei reprezentări și explicații mai bune cu piesele demontate.

➤ Acordați atenție următoarelor:

- O demontare nu este întotdeauna obligatoriu necesară pentru respectiva descriere.
- În imagini nu sunt reprezentate variante diferite de echipare în măsura în care nu este descris altceva.
- Întotdeauna unei imagini îi aparține textul descriptiv aferent.
- Sunt valabile următoarele reguli și elemente de reprezentare:

Reprezentare	Semnificație
	Elementele reprezentate în galben scot în evidență componentele pentru respectiva situație de operare.
	Numerele de poziție desemnează subansambluri sau componente. Referitor la numărul de poziție există întotdeauna o legendă explicativă pentru fiecare imagine.
	Lupele folosesc pentru reprezentarea țintită a pieselor unitare și detaliilor.
	Săgețile indică o direcție de mișcare sau o acțiune de executat.

1.8 Nomenclatura rândurilor de subsol

Rândul de subsol este compus din următorii parametri:

1234567 A12XYZ 0000001234 DE 123

① ② ③ ④ ⑤

Fig. 2 Nomenclatura rândurilor de subsol

Legendă

- 1 Număr document (număr comandă)
- 2 Tipul instrucțiunii
- 3 Număr intern de sistem
- 4 Identificarea limbii
- 5 Versiune

2 Siguranța

2.1 Explicația indicațiilor de siguranță și avertizare

Indicațiile de siguranță fundamentale cuprind instrucțiuni care sunt valabile fundamental pentru o folosire sigură sau pentru obținerea stării sigure a încărcătorului frontal.

Avertismentele referitoare la acțiuni atrag atenția asupra pericolelor reziduale și sunt plasate înainte secvențelor de acțiuni periculoase.

2.2 Reprezentarea și structura avertismentelor

Avertismentele se referă la acțiuni și sunt structurate conform următorului principiu:

PERICOL

Tipul și sursa pericolului!

Explicație referitoare la tipul și sursa pericolului.

- ▶ Măsuri pentru prevenirea pericolului.

2.3 Gradarea pericolelor de către indicațiile de avertizare

Avertismentele sunt gradate conform pericolului lor și sunt reprezentate după cum urmează, prin cuvintele de avertizare și simbolurile de pericol aferente:

PERICOL

Pericol nemijlocit pentru viață sau vătămări corporale grave.

AVERTISMENT

Posibil pericol pentru viață sau vătămări corporale grave.

ATENȚIE

Posibile vătămări corporale ușoare.

REMARCĂ

Daune la aparate sau la mediul din imediata apropiere.

2.4 Conformitate CE

Încărcătoarele frontale STOLL corespund Directivei Mașini 2006/42/CE.

2.5 Utilizarea conform destinației

Încărcătorul frontal este un echipament atașabil pentru tractoarele agricole și forestiere conceput exclusiv și destinat pentru:

- atașarea la tractoare cu setul de atașare încărcător frontal autorizat de STOLL (vedeți 3.4 *Fixarea la tractor*) și echipamentele hidraulice și electrice aferente autorizate de STOLL,



STOLL nu preia nicio responsabilitate pentru daune care survin ca urmare a utilizării altor echipamente și combinații care nu sunt autorizate!

Înainte de prima punere în funcțiune a încărcătorului frontal asigurați-vă că este permisă utilizarea încărcătorului frontal la tractorul dumneavoastră.

Dacă aveți întrebări, adresați-vă Serviciului de asistență clienți STOLL la adresa de e-mail: service@stoll-germany.com.

- utilizarea cu unelte de lucru prevăzute de STOLL, care sunt adecvate pentru respectiva lucrare de încărcare (vezi 6.5 *Preluare și depunerea uneltei* și manualul cu instrucțiuni de exploatare a uneltei),
- utilizarea și exploatarea în cadrul limitelor definite (vezi 11 *Date tehnice*),
- comanda de la scaunul șoferului.

Exploatarea încărcătorului frontal este permisă numai într-o stare tehnică ireproșabilă. Dacă siguranța este afectată de defecțiuni, acestea trebuie remediate fără întârziere într-un atelier de specialitate autorizat.

Nu este permis ca încărcătorul frontal să fie utilizat în procese de lucru cu unelte care necesită prezența unor persoane în apropierea sarcinii, în poziția ridicată a încărcătorului frontal! Aceste lucrări sunt admise numai dacă încărcătorul frontal este echipat cu o siguranță împotriva coborârii (vezi 4.6 *Siguranța împotriva coborârii*).

Nu este permis ca încărcătorul frontal și uneltele acestuia să fie operate simultan cu alte aparate hidraulice.

Citirea și respectarea manualului cu instrucțiuni de exploatare, a instrucțiunilor suplimentare aferente, a documentelor însoțitoare și a informațiilor referitoare la siguranță fac parte din utilizarea conform destinației. Pentru garantare siguranței în exploatare trebuie respectate atât lucrările de mentenanță prescrise, cât și intervalele și condițiile de îngrijire și întreținere. O altă folosire sau o utilizare în plus față de cea precizată este considerată ca neconformă cu destinația.

Aplicație eronată previzibilă

Evitați următoarele:

- Depășirea sarcinii admise a punții și a greutății totale admise a tractorului
- Utilizarea în afara condițiilor și premizelor care sunt specificate în documentația tehnică
- Transportul persoanelor
- Transportul sarcinilor care nu sunt destinate utilizării cu încărcătoare frontale
- Transportul sarcinilor pe drumurile publice
- Transportul sarcinii neasigurate (de ex. paleți cu piatră)

2.6 Limitele operării

- Respectați următoarele condiții de operare și cerințe în ceea ce privește mediul din vecinătatea operării:
 - dacă este cazul, domeniile de temperatură pentru exploatarea corespunzătoare a tractorului (vezi manualul cu instrucțiuni de exploatare a tractorului)
 - capacitate portantă suficientă a pneurilor și a punții față a tractorului

2.7 Indicații fundamentale de siguranță

Indicațiile fundamentale de siguranță cuprind din punct de vedere tematic toate măsurile referitoare la siguranță și sunt valabile în orice moment. Suplimentar, la pozițiile corespunzătoare din acest manual cu instrucțiuni de exploatare există și indicații sub formă de avertismente.

Pericole fundamentale



Atunci când persoanele sunt ridicate sau transportate cu încărcătorul frontal, există pericol de pierdere a vieții. Încărcătorul frontal nu este echipat cu dispozitivele de siguranță necesare pentru utilizarea coșurilor de lucru.

- Este interzis ridicatul sau transportul persoanelor cu încărcătorul frontal.

Pericole mecanice



Din cauza pieselor cadrului proeminente, respectiv a pieselor cadrului care ies în afară și a componentelor mobile ale mașinii, există pericol de strivire și lovire a membrilor superioare și inferioare.

- Instruiți personalul în ceea ce privește utilizarea mașinii conform dispozițiilor și în ceea ce privește localizarea pericolelor și tipurile de pericole.
- Îndepărtați persoanele din zonele de pericole și de mișcare ale mașinii.
- În cazul lucrărilor de întreținere, dacă este cazul, purtați echipament de protecție adecvat.



Există pericol de strivire și vătămare corporale cu risc de pierdere a vieții, din cauza mișcărilor neprevăzute ale tractorului, încărcătorului frontal și uneltelor.

- Îndepărtați persoanele din zona de pericol și de acțiune a mașinii.
- Nu admiteți activitățile ajutoare ale unei alte persoane (de ex. ținerea țăruișilor de pășune când aceștia trebuie să fie presați în sol cu încărcătorul frontal) și îndepărtați persoana din zona de lucru a mașinii.
- Atunci când nu există siguranță la coborâre permiteți executarea activităților de încărcare ajutoare de către o altă persoană cu condiția ca încărcătorul frontal să fie coborât.
- În cazul lucrărilor de încărcare, cât și la atașarea și detașarea încărcătorului frontal acordați atenție suprafeței fără denivelări și stabilității suficiente a tractorului.
- Operați încărcătorul frontal numai de la scaunul șoferului tractorului. Elementele de comandă din afara tractorului nu este permis să acționeze asupra încărcătorului frontal! În special elementele de comandă ale unității frontale de ridicat nu au voie să acționeze asupra încărcătorului frontal!
- Operarea încărcătorului frontal este permisă numai de către o persoană.

Există pericol de vătămare corporală ce pune în pericol viața ca urmare a depășirii încărcării maxim admise sau în cazul utilizării necorespunzătoare a încărcătorului frontal și drept consecință poate surveni ruperea încărcătorului frontal sau a componentelor sale.

- Respectați limitele de încărcare din datele tehnice.
- La transportul încărcăturii sau la lucrările de nivelare nu vă deplasați niciodată mai repede de 10 km/h.
- La lucrările de curățare cu evacuare nu vă deplasați niciodată mai repede de 6 km/h.
- Lucrați numai cu unealta montată și blocată.
- Respectați capacitatea portantă a pneurilor și a punții din față a tractorului.

Pericole hidraulice



Din cauza uleiului hidraulic care iese sub presiune înaltă există pericol de vătămare corporală.

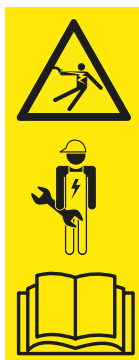
- Acordați atenție autocolantelor de siguranță de pe mașină.
- Înainte de desprindere controlați cuplele și conductele hidraulice cu privire la scurgeri.
- În cazul tractoarelor fără cabină închisă, montați furtunuri cu protecție împotriva stropirii.



Atunci când piesele mașinii se mișcă necontrolat din cauza incluziunilor de aer în sistemul hidraulic, există pericol de strivire.

- Înainte de toate lucrările la instalația hidraulică depresurizați instalația.
- Înainte de cuplare curățați cuplele și conductele hidraulice.
- Schimbați uleiul hidraulic cu regularitate, conform planului de întreținere.

Pericole electrice



La atingerea pieselor mașinii aflate sub tensiune, de ex. ca urmare unui scurtcircuit în rețeaua de bord a tractorului există pericol de moarte prin electrocutare.

- Permiteți executarea lucrărilor de montaj și întreținere la instalația electrică numai electricienilor specialiști autorizați.
- Respectați manualul cu instrucțiuni de exploatare al tractorului.



La coliziunea încărcătorului frontal ridicat cu conductorii de înaltă tensiune există pericol de moarte.

- Nu ridicați încărcătorul frontal peste 4 m în cazul deplasărilor pe drumurile publice.
- Mențineți o distanță suficientă față de conductorii electrici.
- În cazul tensiunii nominale necunoscute mențineți cel puțin o distanță de 4 m față de conductorii electrici.

Pericole din cauza emisiilor



Într-un regim normal de durată al mașinii poate surveni vătămarea auzului din cauza nivelului de zgomot al tractorului și instalației hidraulice.

- Utilizați întotdeauna protecție auditivă individuală.
- Respectați reglementările speciale referitoare la exploatarea mașinilor pe drumurile publice și în exterior.

Pericole la ambalare și transport



Atunci când încărcătorul frontal se dă peste cap sau basculează, respectiv cade din mijlocul de ridicare, există pericol de vătămare corporală prin strivire, lovire sau blocare.

- La toate lucrările de pregătire acordați atenție întotdeauna stabilității.
- Îndepărtați persoanele care ajută din zona nemijlocită de pericol de sub încărcătorul frontal.



Există pericol de accident la transportul încărcătorului frontal atunci când acesta nu a fost încărcat și asigurat în mod corespunzător.

- Asigurați și transportați corect încărcătorul frontal.

Pericole la montajul pentru punerea în funcțiune



La ridicarea și manevrarea pieselor grele ale mașinii și a componentelor greu de mănuit ale încărcătorului frontal există pericol de vătămare corporală.

- Ridicați piesele grele și greu de mănuit ale mașinii numai cu o a doua persoană ca ajutor.
- Preveniți vătămarile spatelui printr-o ridicare corectă.

Pericole la atașarea și detașarea încărcătorului frontal



Atunci când încărcătorul frontal basculează la atașare sau detașare sau încărcătorul frontal parcat basculează ca urmare stabilității insuficiente, există pericol de vătămare corporală.

- Acordați atenție stabilității încărcătorului frontal și a tractorului.
- Respectați indicațiile referitoare la atașarea și detașarea corespunzătoare a încărcătorului frontal din acest manual cu instrucțiuni de exploatare.
- Controlați blocarea corespunzătoare a încărcătorului frontal.



La operarea reazemelor de parcare pentru parcare încărcătorului frontal, în special în cazul solului accidentat există pericol de strivire a membrilor.

- Respectați indicațiile referitoare la operarea corespunzătoare a reazemelor de parcare, din acest manual cu instrucțiuni de exploatare.

Pericole la preluarea și depunerea uneltelor



Atunci când sunt utilizate unelte neadecvate sau unelte utilizate sunt suprasolicitate, există pericol de vătămări corporale grave și pericol de moarte din cauza prăbușirii uneltelor sau a coborârii necontrolate a încărcătorului frontal.

- Înainte de folosire verificați uneltele dacă se potrivesc.
- Controlați blocajul corect al uneltei prin așezarea repetată a uneltei pe sol.
- Executați verificarea vizuală la blocare.
- Executați blocarea hidraulică a uneltei numai până la înălțime de 1,5 m.
- Înainte de începerea lucrului verificați o dată funcționarea corespunzătoare a uneltei fără sarcină.

Pericole la lucrările de excavare



În cazul lucrărilor de excavare, din cauza coliziunii de conductele/cablurile electrice aflate în sol există pericol de explozie și pericol de pierdere a vieții.

- Înainte efectuării lucrărilor de excavare, asigurați-vă că în sol nu sunt pozate cabluri electrice.
- Înainte efectuării lucrărilor de excavare, asigurați-vă că în sol nu sunt pozate conducte de gaz.

Pericole la lucrările de încărcare



Atunci când încărcătorul frontal este condus pe o singură parte, sarcina este ridicată prea departe, peste locul șoferului sau sunt utilizate unelte neadecvate, la încărcarea și transportul sarcinilor există pericol de grave vătămări corporale, precum și pericol de moarte.

- Dacă nu există, procurați eventual, în cadrul Ordonanței germane pentru protecția muncii, BetrSichV, o echipare ulterioară a unei cabine și/sau a unui FOPS (structură de protecție contra obiectelor în cădere) /ROPS (dispozitiv de protecție la prăbușire).
- În cazul în care nu există nicio cabină și dispozitive de siguranță, nu ridicați niciodată sarcina peste locul șoferului.
- Utilizați numai unelte adecvate la care este prevenită de ex. rularea înapoi și prăbușirea pe locul șoferului.

Pericole la exploatarea încărcătorului frontal

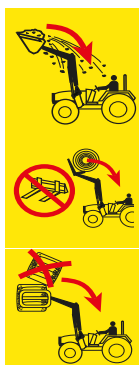


Din cauza răsturnării tractorului la lucrări în rampe, deplasări în curbe, în cazul unei încărcări prea scăzute a punții din spate și la abordarea oblică a materialului de încărcat există pericol de vătămări corporale grave, respectiv pericol de moarte.

Pericolul crește la încărcătoarele frontale ridicate, ca urmare a poziției înalte a centrului de greutate.

- La lucrările în pantă deplasați-vă cu precauție. Nu vă deplasați niciodată transversal față de pantă cu încărcătura (sarcina) ridicată.
 - Acordați atenție să existe baze suficiente de plane.
 - În cazul deplasărilor în curbă, micșorați viteza și coborâți încărcătura.
 - În cazul încărcătoarelor frontale ridicate și complet încărcate nu demarați brusc.
 - Respectați și mențineți sarcina maximă a tractorului.
 - Utilizați întotdeauna o contragreutate suficient dimensionată în spatele tractorului.
 - În cazul instabilității sau răsturnării coborâți încărcătorul frontal și rămâneți în cabina șoferului.
 - Deplasați-vă drept spre materialul de încărcat și la intrarea în materialul de încărcat nu cârmiți.
 - Folosiți centuri de siguranță.
 - Cuplați pedalele de frână.
 - Deconectați suspensia punții din față.
 - În cazul tractoarelor cu ecartament reglabil: reglați ecartamentul maxim posibil.
- În cazul deplasării pe drumurile publice există pericol de vătămări corporale grave și pentru viața operatorului și pentru alți participanți la trafic, dacă tractorul și încărcătorul frontal nu sunt pregătite și utilizate corespunzător pentru deplasarea pe drumurile publice.
- Deplasați-vă pe drumurile publice fără încărcătură.
 - Înaintea deplasării pe drumurile publice deconectați și blocați instalația hidraulică.
 - Ridicați încărcătorul frontal.

Pericole din cauza încărcăturii (sarcinilor) în cădere



Există pericol de moarte ca urmare a încărcăturii ridicate, care se poate prăbuși pe cabina șoferului. Ridicarea paleților și baloților deasupra cabinei șoferului și lucrările în pantă cresc riscul. Nici sistemele de protecție uzuale (dispozitiv de protecție la răsturnare ROPS, structură de protecție contra obiectelor ce cad de la înălțime FOPS) nu oferă o protecție suficientă, completă.

- În cazul lucrărilor în pantă reduceți umplerea uneltei și coborâți sarcina (încărcătura).
- Controlați înclinarea uneltelor. Nu încărcăți unealta la o distanță prea mare.
- Utilizați unelte care sunt construite astfel încât să împiedice o cădere a sarcinii pe scaunul șoferului.
- În cazul încărcării bunurilor la bucată utilizați numai unelte prevăzute în acest sens (de ex. graifărul de baloți pentru baloți sau furca de paleți pentru paleți).
- Ridicați paleții sau baloții câte unul. Nu stivuiți niciodată mai multe sarcini unele peste altele deoarece sarcinile superioare se pot prăbuși pe scaunul șoferului.
- La încărcătoarele frontale fără ghidare paralelă compensați creșterea unghiului de la ridicare prin descărcarea uneltei.
- Nu operați încărcătorul frontal fără ghidarea paralelă, în timpul deplasării înapoi.
- În cazul tractoarelor fără cabină sau dispozitiv de protecție la răsturnare cu 4 stâlpi, nu ridicați încărcăturile mari, în special baloții, mai sus de centrul de rotație al brațului oscilant.
- Supravegheați încărcătura (sarcina) în timpul ridicării. Nu ridicați încărcăturile în timpul deplasării cu spatele (în marșarier).

Pericole în timpul mentenanței



Lucrările de mentenanță (îngrijire și curățare, întreținere și reparare) executate necorespunzător afectează siguranța încărcătorului frontal.

- Verificați încărcătorul frontal în mod regulat la deficiențe.
- Verificați piesele atașate (console) în mod regulat la deteriorări (fisuri).
- Executați lucrările de îngrijire și de curățare în mod corespunzător.
- Permiteți executarea măsurilor de reparare numai personalului de specialitate autorizat.

2.8 Zone de pericol

La și în jurul încărcătorului frontal este următoarele zone cu o punere în pericol crescută a siguranței operatorului sau a siguranței altor persoane:



Fig. 3 Vedere în plan (de sus)

Legendă

- 1 Zonă de lucru (galben)
- 2 Zonă de pericol exterioră (hașurată portocaliu)
- 3 Zonă de pericol interioară (roșu)

Zonă de pericol	Descriere	Pericole
Zonă de lucru	Întreaga zonă de mișcare posibilă a tractorului, incl. a încărcătorului frontal în timpul lucrării de încărcare.	<ul style="list-style-type: none"> Staționarea în zona de lucru reprezintă un risc.
Zonă de pericol exterioră	Întreaga zonă de acțiune a tractorului și încărcătorului frontal, precum și zona în care tractorul și încărcătorul frontal s-ar putea răsturna în cazul unui accident: <ul style="list-style-type: none"> lateral (stânga și dreapta): înălțimea tractorului cu încărcător frontal maxim ridicat (incl. unealtă) în față și în spate: jumătatea înălțimii tractorului cu încărcător frontal maxim ridicat (incl. unealtă) 	<ul style="list-style-type: none"> În cazul răsturnării tractorului sau căderii încărcăturii, persoanele pot fi grav vătămate.
Zonă de pericol interioară	Zona de la și din jurul tractorului și încărcătorului frontal, în special între roțile tractorului, nemijlocit în față și în spatele tractorului, dar la și sub încărcătorul frontal.	<ul style="list-style-type: none"> Persoanele pot fi prinse și blocate în roțile tractorului. Persoanele pot fi scăpate din vedere de către tractorist și călcate. Piese mobile ale mașinii se pot mișca necontrolat și în acest proces pot strivi sau vătăma oamenii.

➤ Acordați atenție zonelor de pericol și îndepărtați persoanele neautorizate din aceste zone.

2.9 Dispozitive de protecție

În funcție de varianta de execuție încărcătorul frontal dispune de următoarele dispozitive de protecție respectiv siguranță:

Dispozitiv de protecție/siguranță	Funcția
Autocolante de siguranță	Autocolantele de siguranță avertizează asupra pericolităților din locurile periculoase (vezi 2.10 Autocolante de siguranță).
Siguranța împotriva coborârii	Siguranța coborârii protejează de coborârea nedorită a încărcătorului frontal, în cazul lucrărilor la care este necesară încă o persoană în zona de lucru, respectiv în zona de pericol a încărcătorului frontal (vezi 4.6 Siguranța împotriva coborârii).

2.10 Autocolante de siguranță

Autocolantele de siguranță avertizează la pericol în locurile periculoase și sunt parte componentă importantă a echipamentului de siguranță al încărcătorului frontal.

- Curățați autocolante de siguranță murdărite.
- Înlocuiți autocolantele de siguranță deteriorate sau ilizibile (vezi 10.1 *Piese de schimb*).
- Dacă este cazul, prevedeați noi piese de schimb cu autocolantele de siguranță corespunzătoare.

Localizarea autocolantelor de siguranță pe încărcătorul frontal

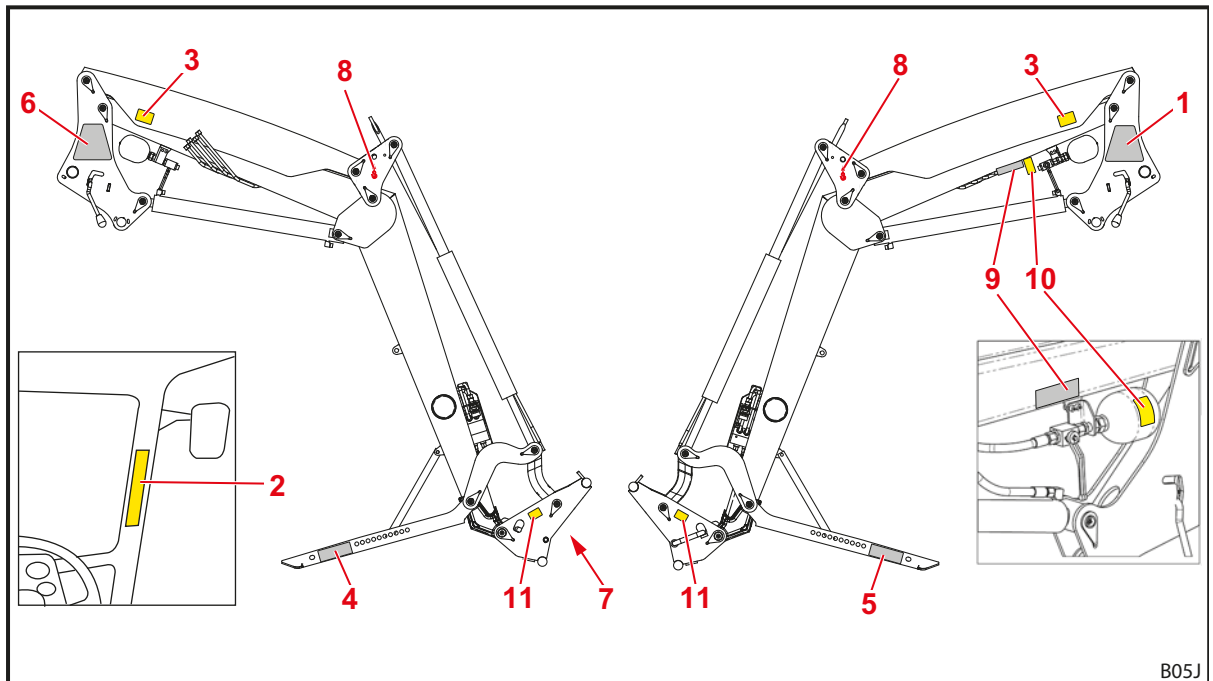


Fig. 4 Încărcător frontal P (imagine de exemplu)

Legendă

- 1 Indicații de siguranță pe coloana din stânga
- 2 Indicații de siguranță în cabina șoferului tractorului
- 3 Indicații de siguranță pe brațele oscilante stânga și dreapta
- 4 Indicații de siguranță la reazemul dreapta de parcare
- 5 Indicații de siguranță la reazemul stânga de parcare
- 6 Indicații de atașare și detașare pentru încărcătorul frontal la coloana dreapta
- 7 Autocolant dispozitiv de blocare a uneltei
- 8 Indicație pentru transport cu macara deasupra, dedesubt sau lângă orificiul pentru cârlig (la încărcătoarele frontale cu ghidare mecanică paralelă la triunghiul de schimbare a direcției, la încărcătoarele frontale fără ghidare mecanică paralelă la cadru)
- 9 Indicații pentru operarea Comfort-Drive (opțiune)
- 10 Indicații de siguranță referitoare la acumulatorul de presiune (la opțiune Comfort-Drive)
- 11 Indicații de siguranță zona de lucru a brațului oscilant al încărcătorului frontal la cadrul de schimb stânga și dreapta

Descrierea autocolantelor de siguranță

i Numerotarea corespunde pozițiilor de pe încărcătorul frontal (vezi *Localizarea autocolantelor de siguranță pe încărcătorul frontal*).

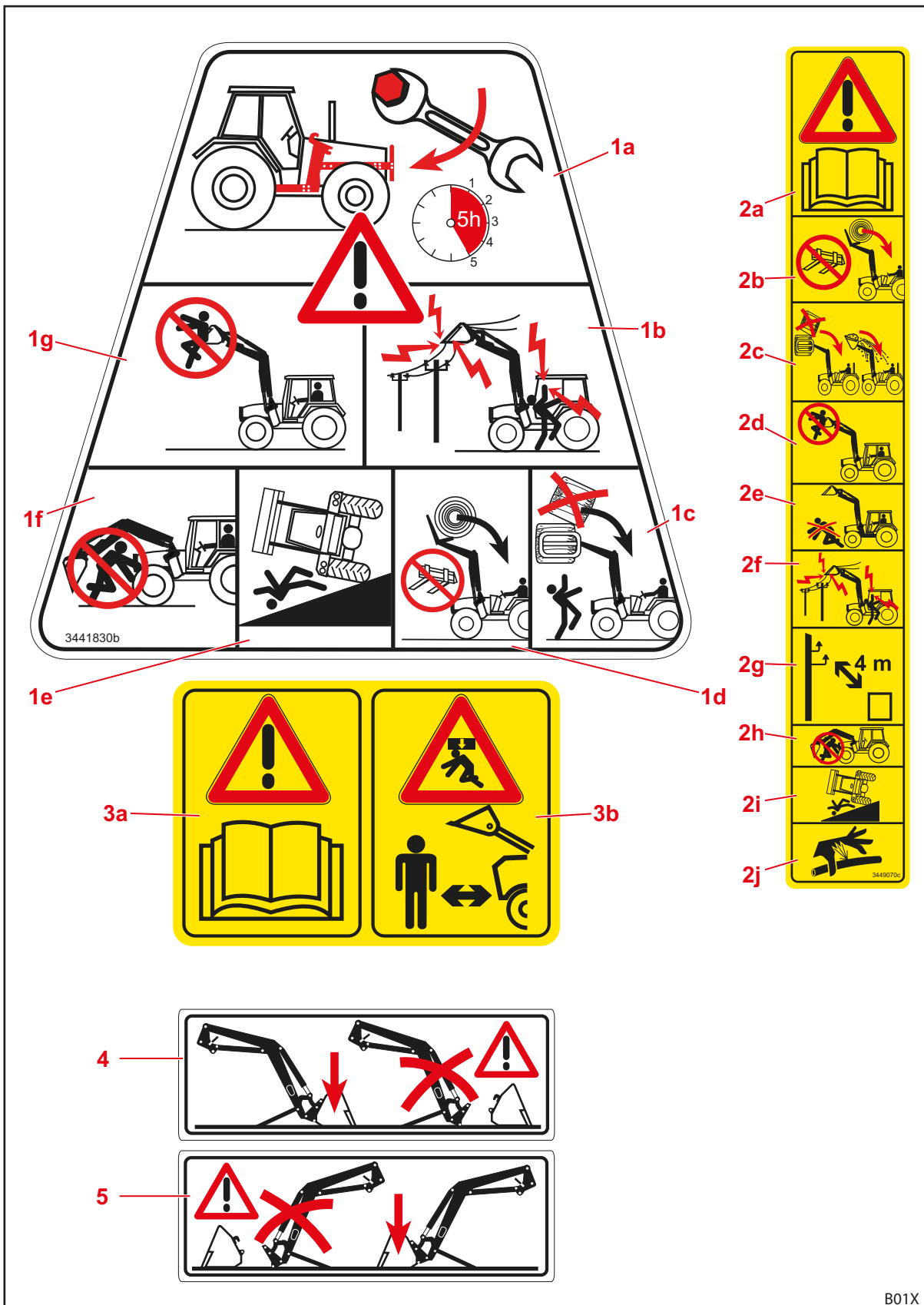


Fig. 5 Autocolant de siguranță poziția 1-5

Amplasarea	Descriere
1a	După primele 5 ore de funcționare, restrângeți toate șuruburile de fixare de la setul de atașare.
1b	Mențineți o distanță suficientă față de conductorii electrici.
1c	Nu stivuiți unele peste altele mai multe încărcături.
1d	Utilizați numai unelte adecvate pentru a împiedica căderea încărcăturii.
1e	Pericol mărit de răsturnare în cazul încărcătorului frontal ridicat.
1f	Nu staționați sub încărcătorul frontal ridicat.
1g	Nu ridicați sau transportați nicio persoană cu încărcătorul frontal.
2a	Respectați instrucțiunile din manualul cu instrucțiuni de exploatare.
2b	Utilizați numai unelte adecvate pentru a împiedica căderea încărcăturii.
2c	Nu stivuiți unele peste altele mai multe încărcături. Acordați atenție înclinării uneltei.
2d	Nu ridicați sau transportați nicio persoană cu încărcătorul frontal.
2e	Nu staționați în zona de lucru a încărcătorului frontal.
2f	Mențineți o distanță suficientă față de conductorii electrici.
2g	Mențineți o distanță de cel puțin 4 m față de conductorii electrici de tensiune înaltă.
2h	Nu staționați sub încărcătorul frontal ridicat.
2i	Pericol mărit de răsturnare în cazul încărcătorului frontal ridicat.
2j	Atenție la uleiul hidraulic aflat sub înaltă presiune.
3a	Respectați instrucțiunile din manualul cu instrucțiuni de exploatare.
3b	Nu staționați în zona de lucru a încărcătorului frontal. Posibil pericol din cauza încărcăturii ce cade.
4	Parcați încărcătorul frontal numai cu o unealtă montată, cu o greutate de cel puțin 70 kg.
5	Parcați încărcătorul frontal numai cu o unealtă montată, cu o greutate de cel puțin 70 kg.

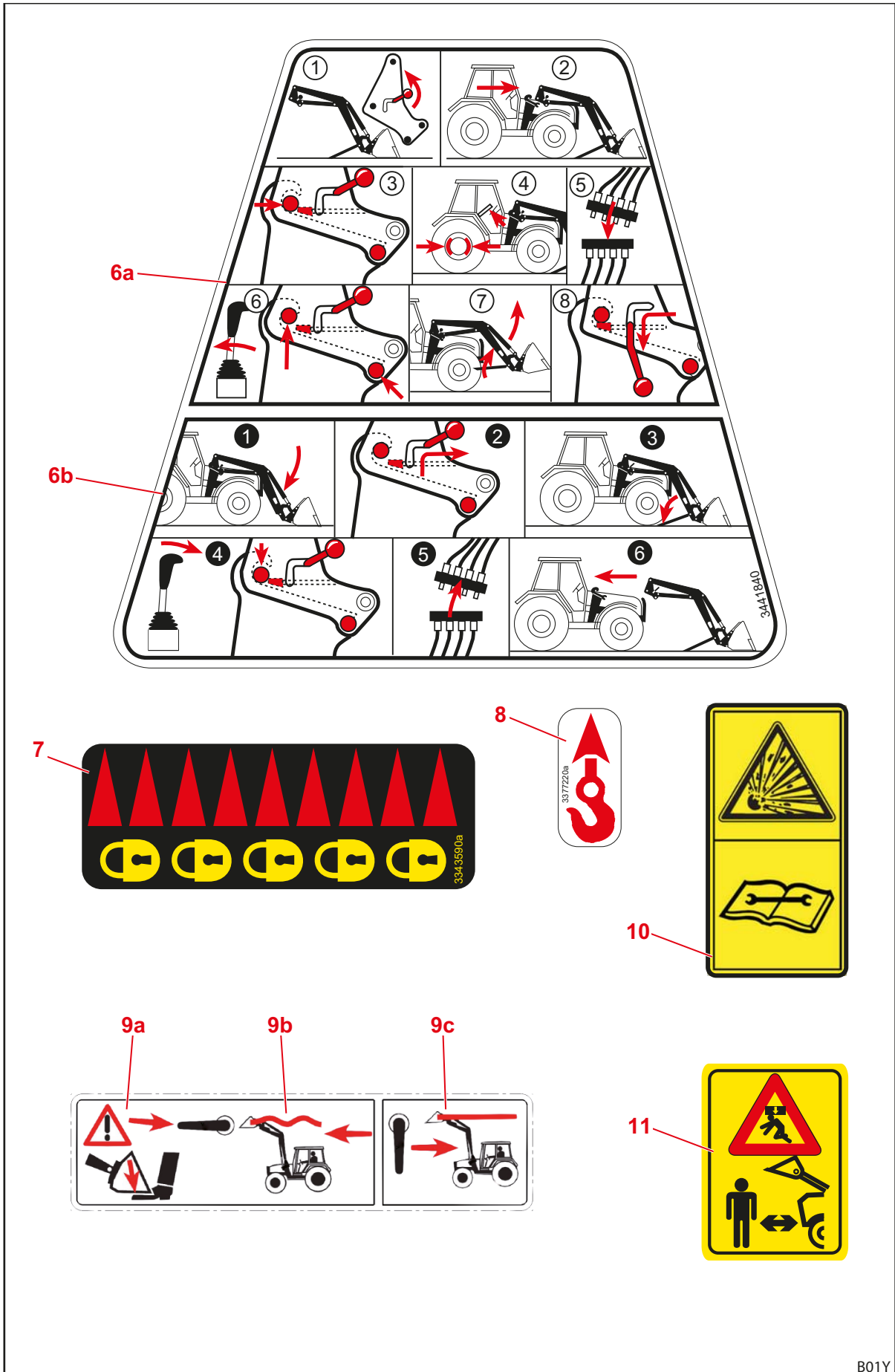


Fig. 6 Autocolant de siguranță poziția 6-11

B01Y

Amplasarea	Descriere
6a	Instrucțiune pentru atașarea încărcătorului frontal.
6b	Instrucțiune pentru detașarea încărcătorului frontal.
7	Marcarea poziției blocate a dispozitivului de blocare mecanică a uneltei.
8	Puncte de prindere pentru transportul încărcătorului frontal cu macaraua.
9a	Încărcătorul frontal se coboară la conectarea Comfort-Drive.
9b	Poziția manetei pentru conectarea Comfort-Drive.
9c	Poziția manetei pentru deconectarea Comfort-Drive.
10	Acumulatorul de presiune se află sub presiunea gazului și a uleiului. Executați demontarea și repararea numai conform instrucțiunilor din manualul cu instrucțiuni de montaj.
11	Nu staționați în zona de lucru a încărcătorului frontal. Posibil pericol din cauza încărcăturii ce cade.

2.11 Cerințe față de personal

În manualul cu instrucțiuni de exploatare sunt diferențiate următoarele persoane:

- Beneficiar (responsabilul cu exploatarea)
- Personal de specialitate
- Muncitor specialist

Toate grupele de persoane trebuie să citească și să înțeleagă manualul cu instrucțiuni de exploatare. Tabelul listează celelalte calificări respectiv responsabilități particulare.

Personal	Calificare/Răspundere
Beneficiar (responsabilul cu exploatarea)	<ul style="list-style-type: none"> • este răspunzător pentru exploatarea corespunzătoare a încărcătorului frontal • instruește personalul de specialitate referitor la manipularea încărcătorului frontal • se îngrijește de verificarea și întreținerea periodică a încărcătorului frontal într-un atelier de specialitate
Personal de specialitate	<ul style="list-style-type: none"> • este răspunzător pentru exploatarea corespunzătoare a încărcătorului frontal • este capabil fizic să controleze încărcătorul frontal și tractorul • se îngrijește de întreținerea periodică a încărcătorului frontal • cunoaște regulile relevante ale Codului Rutier • posedă autorizarea de conducere reglementată de lege • este familiarizat cu conducerea sigură a tractoarelor
Muncitor specialist	<ul style="list-style-type: none"> • execută lucrări de mentenanță (întreținere și reparație) • dispune de dovadă recunoscută de instruire sau de cunoștințe de specialitate care sunt decisive pentru respectarea prescripțiilor, regulilor și directivelor existente



Executarea lucrărilor la componentele electrice ale mașinii este permisă numai de către electricieni specialiști, conform regulilor electrotehnice.

Lucrările de sudură trebuie executate numai într-un atelier autorizat.

2.12 Comportament în caz de urgență

- Inițiați următoarele măsuri pentru ca în caz de urgență să evitați alte daune:
 - (1) Asigurați în mod corespunzător locul accidentului.
 - (2) Acordați primul ajutor (dacă este necesar).
 - (3) Apelați serviciile de salvare, descrieți situația scurt și la obiect. Așteptați întrebările lămuritoare.
 - (4) Informați angajatorul respectiv beneficiarul.

2.12.1 Comportamentul la bascularea sau răsturnarea tractorului

- La bascularea sau răsturnarea tractorului cu încărcător frontal respectați următoarele indicații:
 - (1) Coborâți încărcătura.
 - (2) Rămâneți în cabina șoferului până sosește ajutorul de specialitate.

2.12.2 Comportamentul la șocuri electrice de străpungere de la conductorilor aerieni

În apropierea conductorilor electrici aerieni se poate ajunge repede la șocuri electrice de străpungere care conduc la o tensiune electrică înaltă la exteriorul tractorului. Astfel rezultă la sol de jur împrejurul mașinii diferențe mari de tensiune.

În cazul unui șoc electric de străpungere:

- Nu părăsiți cabina șoferului.
- Nu atingeți nicio piesă metalică.
- Nu realizați nicio legătură la pământ.
- Avertizați persoanele aflate în exterior și le rețineți să se apropie.
- Inițiați deconectarea curentului.
- Așteptați forțele de salvare profesionale.

În cazul în care totuși este necesară o părăsire a cabinei șoferului, de ex. din cauza pericolului de incendiu:

- Săriți din tractor și nu îl atingeți.
- Îndepărtați-vă de tractor cu pași mici.

3 Structură

3.1 Structura încărcătorului frontal H

Încărcătoarele frontale H sunt formate din următoarele componente principale:

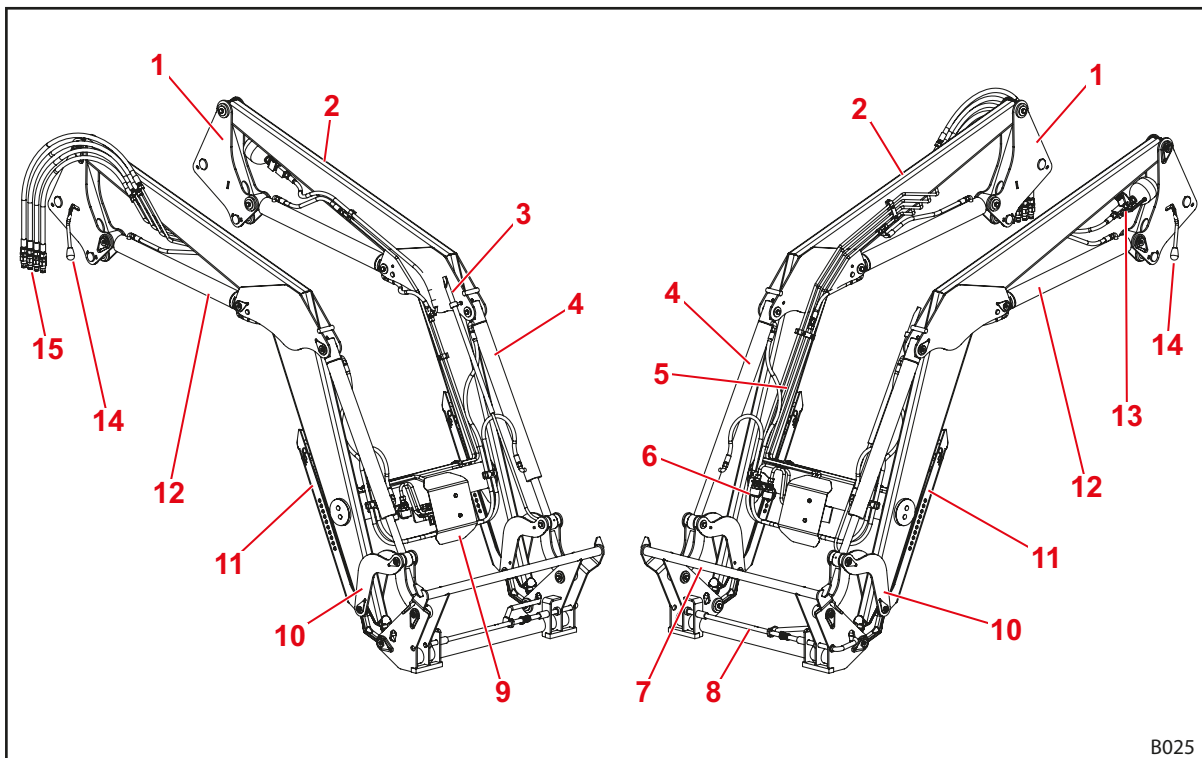


Fig. 7 Încărcător frontal H (fără ghidare mecanică paralelă)

Legendă

- 1 Coloane (sistem de retragere)
- 2 Braț oscilant (cadru de bază)
- 3 Indicator vizual pentru poziționarea uneltelor
- 4 Cilindrii uneltei: cilindri hidraulici pentru descărcare și încărcare (cilindri diferențiali)
- 5 Țevi hidraulice
- 6 Cuplaje hidraulice pentru al 3-lea circuit de comandă (opțiune)
- 7 Cadru de înlocuire Euro (portunealtă)
- 8 Dispozitiv de blocare a uneltei
- 9 Apărătoare pentru distribuția hidraulică și supape pentru echipamentele suplimentare
- 10 Mecanism cu manetă descărcare/încărcare
- 11 Picioare de sprijin
- 12 Cilindru-ridicare: cilindru hidraulic pentru ridicare și coborâre
- 13 Comfort-Drive (amortizare hidraulică a vibrațiilor, opțiune)
- 14 Dispozitiv de blocare a încărcătorului frontal
- 15 Furtunuri hidraulice către tractor (interfață la piesa de atașare)



Mărimi constructive vezi 11.1 Dimensiuni și greutateți.

3.2 Structura încărcătorului frontal P

Încărcătoarele frontale P sunt echipate suplimentar cu o ghidare paralelă și sunt formate din următoarele componente principale:

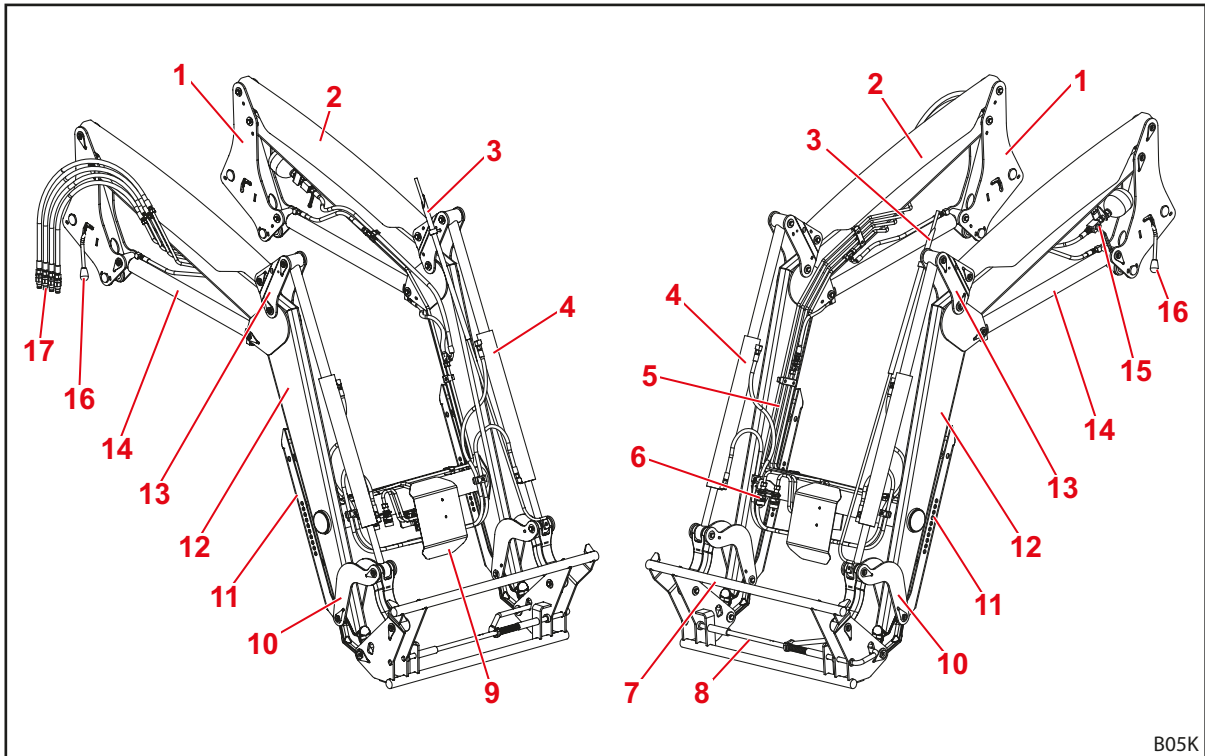


Fig. 8 Încărcător frontal P (cu ghidare mecanică paralelă)

Legendă

- 1 Coloane (sistem de retragere)
- 2 Bara de comandă a ghidării paralele
- 3 Indicator vizual pentru poziționarea uneltelor
- 4 Cilindru-unealtă: cilindru hidraulic pentru descărcare și încărcare (cilindri sincronizați)
- 5 Țevi hidraulice
- 6 Cuplaje hidraulice pentru al 3-lea circuit de comandă (opțiune)
- 7 Cadru de înlocuire Euro (portunealtă)
- 8 Dispozitiv de blocare a uneltei
- 9 Apărătoare pentru distribuția hidraulică și supape pentru echipamentele suplimentare
- 10 Mecanism cu manetă descărcare/încărcare
- 11 Picioare de sprijin
- 12 Braț oscilant (cadru de bază)
- 13 Triunghi de deviere al ghidării paralele
- 14 Cilindru-ridicare: cilindru hidraulic pentru ridicare și coborâre
- 15 Comfort-Drive (amortizare hidraulică a vibrațiilor, opțiune)
- 16 Dispozitiv de blocare a încărcătorului frontal
- 17 Furtunuri hidraulice către tractor (interfață la piesa de atașare)



Mărimi constructive vezi 11.1 Dimensiuni și greutăți.

3.3 Variante de dotare

Tabelul indică diferitele variante de dotare pentru încărcătoarele frontale H și P:

Dotare	Încărcător frontal	
	H	P
Echipare de bază		
Ghidare paralelă (mecanică)	—	•
Cadru de înlocuire		
Euro	•	•
Skid Steer	○	○
Cadru combinat Euro-FR	○	○
Cadru combinat Euro-SMS	○	○
Cadru combinat Euro-Alô tip 3	○	○
Dispozitiv de blocare a uneltei		
mecanic	•	•
Cuplaje hidraulice și electrice		
4 cuple tip conector	•	•
Conector electric cu 7 poli	○	○
Cuplaj hidraulic multiplu Hydro-Fix	○	○
Cuplaj multiplu Hydro-Fix pentru sistemul hidraulic și sistemul electric	○	○
Cuplaj multiplu specific tractorului	(○)	(○)
Funcții suplimentare		
Comfort-Drive (acționare mecanică)	○	○
Al 3-lea circuit de comandă ¹	○	○
Al 4-lea circuit de comandă ¹	○	○
Clapetă de strangulare la coborâre	○	○
Dispozitive de siguranță		
Siguranța împotriva coborârii conform standardului EN 12525/A1	○	○

• = serie, ○ = opțiune, — = nu este disponibil, () = nu pentru toate tractoarele

1 la alegere având cuplaje rapide cu filet sau cuplaje tată

3.4 Fixarea la tractor

Prin intermediul setului de atașare este fixat încărcătorul frontal la tractor. Setul de atașare este format din următoarele componente:

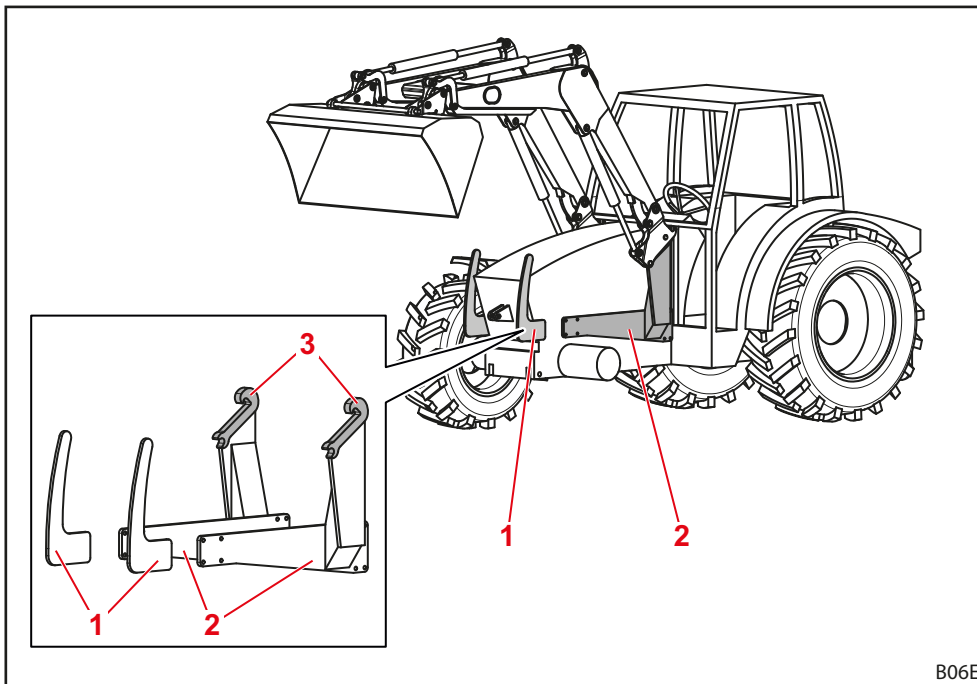


Fig. 9 Set de atașare pentru tractor

Legendă

- 1 Protecție frontală stânga și dreapta
- 2 Piese de atașare stânga și dreapta
- 3 Elemente de preluare/Cârlige de prindere

Componentele rămân montate fix la tractor. În funcție de modelul tractorului ele pot să arate diferit.

- Respectați manualul cu instrucțiuni de montaj ale setului de atașare.
- Respectați reglementările referitoare la înscrierea greutății în gol modificate în documentele ca vehicul ale tractorului.



Încărcătorul frontal poate fi montat la tractor numai atunci când setul de atașare aferent este deja montat. Montarea setului de atașare la tractor poate fi executată exclusiv de către un atelier de specialitate autorizat.

3.5 Cadru de înlocuire

Cadru de înlocuire este parte componentă fixă a încărcătorului frontal. Diferitele tipuri sunt concepute și adaptate pentru fixarea uneltelor standardizate de acest tip.

În principiu, sunt disponibile pentru încărcătoarele frontale H și P următoarele cadre de înlocuire:

- Cadru de înlocuire Euro
- Cadru de înlocuire Skid-Steer
- Cadru de înlocuire combi Euro-SMS
- Cadru de înlocuire combi Euro-Alö³
- Cadru de înlocuire combi Euro-FR



În cele ce urmează, cadrele de înlocuire sunt reprezentate fără unealtă.

3.5.1 Cadru de înlocuire Euro

Cadrele de înlocuire sunt prevăzute pentru fixarea uneltelor conform standardului Euro.

Cadru de înlocuire este pivotat în jurul punctului său de rotație, cu ajutorul cilindrului uneltei.

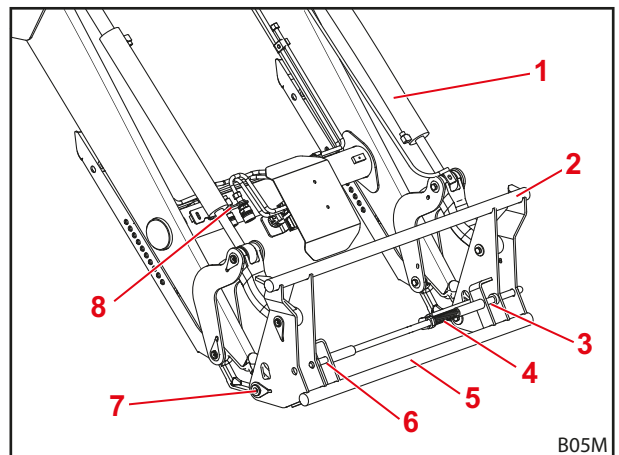


Fig. 10 Cadru de înlocuire Euro

Legendă

- 1 Cilindru unealtă
- 2 Bară transversală superioară
- 3 Element de preluare stânga
- 4 Arc
- 5 Bară transversală inferioară
- 6 Element de preluare dreapta
- 7 Punct de rotație
- 8 Suport și cuplaje hidraulice pentru 3./4. circuit de comandă

3.5.2 Cadru de înlocuire Skid-Steer

Aceste cadre de înlocuire sunt prevăzute pentru fixarea uneltelor conform standardului Skid-Steer.

Prin intermediul cârligului de blocare unelta este fixată cu ajutorul manetei.

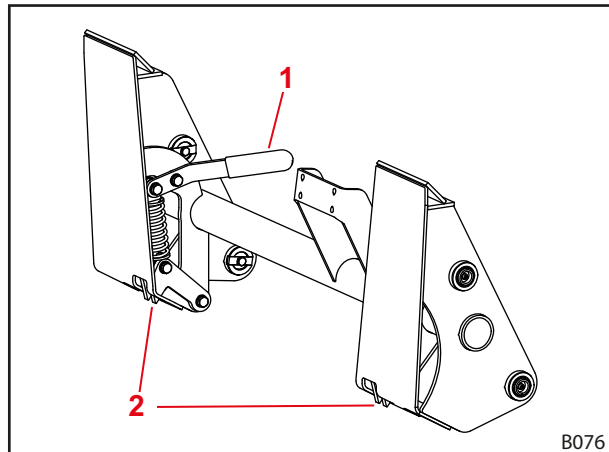


Fig. 11 Cadru de înlocuire Skid-Steer

Legendă

- 1 Manetă
- 2 Cârlig de blocare

3.5.3 Cadru de înlocuire combi Euro-SMS

Aceste cadre de înlocuire sunt prevăzute pentru fixarea uneltelor conform standardului Euro, cât și conform standardului SMS.

Uneltele Euro sunt suspendate de bolțurile exterioare. Uneltele SMS sunt suspendate la bara transversală.

Modul de funcționare corespunde celui de la cadrul de înlocuire Euro respectiv SMS.

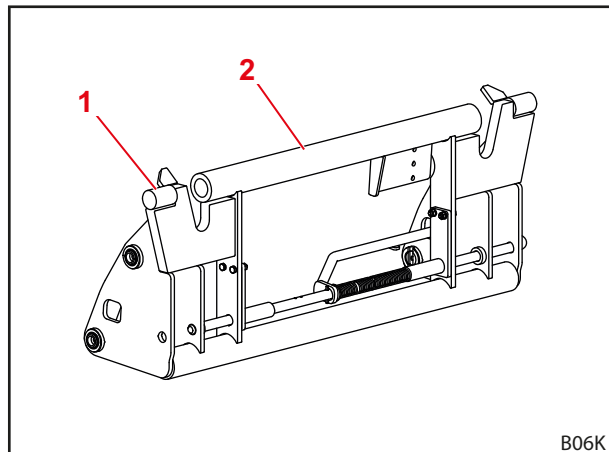


Fig. 12 Cadru de înlocuire combi Euro-SMS

Legendă

- 1 Bolț exterior
- 2 Bară transversală

3.5.4 Cadru de înlocuire combi Euro-Alö3

Aceste cadre de înlocuire sunt prevăzute pentru preluarea uneltelor atât conform standardului Euro, cât și conform standardului Alö3.

Uneltele Euro sunt suspendate de bolțurile exterioare. Uneltele Alö3 sunt suspendate la bolțul interior.

Modul de funcționare corespunde celui de la cadrul de înlocuire Euro.

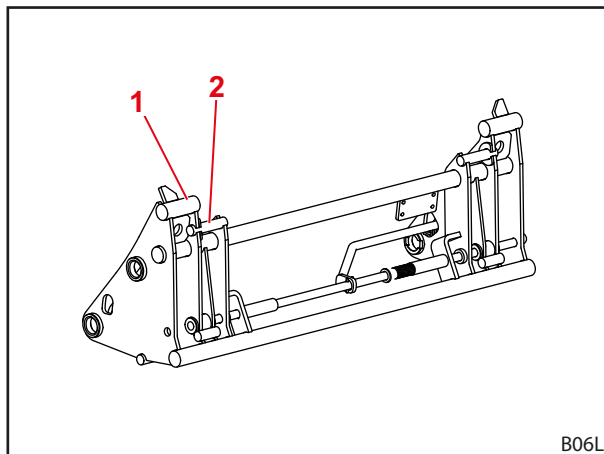


Fig. 13 Cadru de înlocuire combi Euro-Alö3

Legendă

- 1 Bolț exterior
- 2 Bolț interior

3.5.5 Cadru de înlocuire combi Euro-FR

Aceste cadre de înlocuire sunt prevăzute pentru fixarea uneltelor conform standardului Euro, cât și conform standardului FR.

Pentru folosirea uneltelor FR trebuie montate ambele elemente de preluare la exteriorul cadrului de înlocuire și asigurate cu șplinturi. Pentru folosirea uneltelor Euro elementele de preluare sunt fixate la suport.

Modul de funcționare corespunde celui de la cadrul de înlocuire Euro.

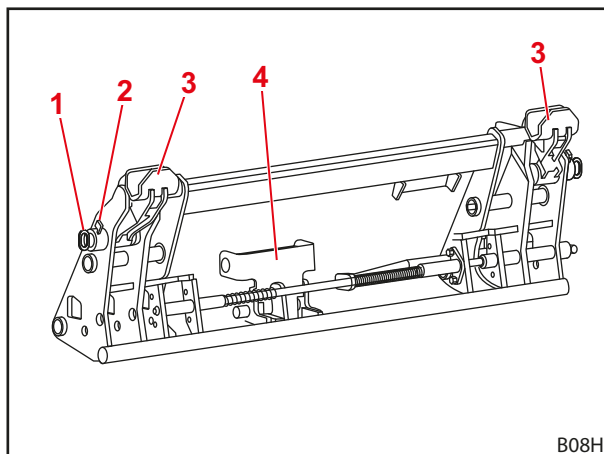


Fig. 14 Cadru de înlocuire combi Euro-FR

Legendă

- 1 Bolț
- 2 Șplint
- 3 Elemente de preluare
- 4 Suport pentru elementul de preluare

3.6 Conductele hidraulice

⚠ ATENȚIE

Pericol de vătămare din cauza uleiului hidraulic care iese sub presiune înaltă!

Atunci când conductele hidraulice nu sunt depresurizate înainte de procesele de cuplare, uleiul poate ieși sub acțiunea presiunii reziduale, sub forma de stropi și astfel poate să vatăme pielea sau alte părți ale corpului (de ex. ochii).

- ▶ Înainte de orice proces de cuplare, să depresurizați întotdeauna sistemul hidraulic.
- ▶ Curățați cuplajele în mod regulat.

Tractorul și încărcătorul frontal sunt conectate prin 4 conducte hidraulice, care se găsesc la partea dreapta a încărcătorului frontal.

Conductă hidraulică	Culoarea capșonului de protecție	Descriere
A1	galben	Funcția <i>Ridicare</i>
A2	albastru	Funcția <i>Încărcare</i>
B1	verde	Funcția <i>Coborâre</i>
B2	roșu	Funcția <i>Descărcare</i>

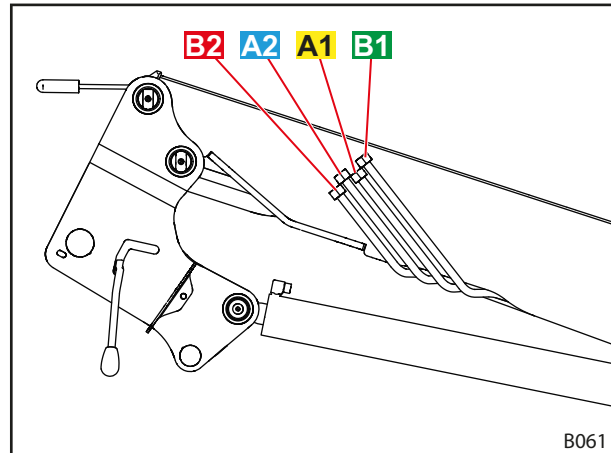


Fig. 15 Conductele hidraulice

3.7 Cuplaje hidraulice (cuple hidraulice)

3.7.1 Cuplaje tip conector

Fișele cuplajelor tip fișă se găsesc la conductele hidraulice ale încărcătorului frontal.

Cuplajele se găsesc pe partea de montaj dreapta pentru tractor. Ele sunt racordate la supapa hidraulică fie direct, fie prin conducte hidraulice.

Fișele și cuplajele sunt dotate cu capace de acoperire colorate pentru a simplifica alocarea.



Înlocuiți fără întârziere marcajele deteriorate sau lipsă (de ex. capace).

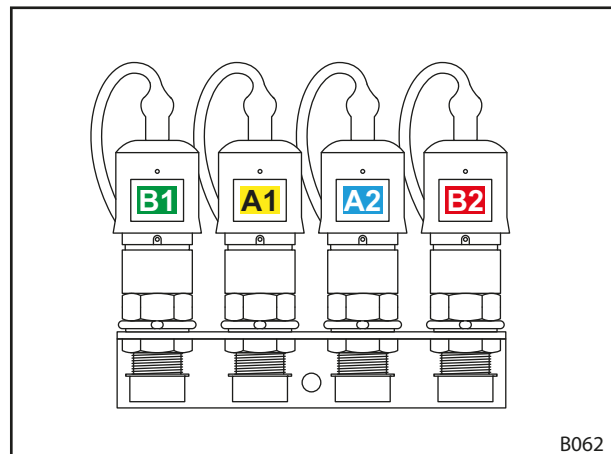


Fig. 16 Conectarea cuplajelor tip fișă

3.7.2 Cuplaj multiplu Hydro-Fix

Opțional încărcătorul frontal poate fi dotat cu cuplajul Hydro-Fix. Acesta facilitează racordarea simultană a tuturor conductelor hidraulice cu cuplajele.

Partea superioară Hydro-Fix se găsește la conductele hidraulice ale încărcătorului frontal. Partea inferioară Hydro-Fix se găsește la partea dreapta de montaj pentru tractor.

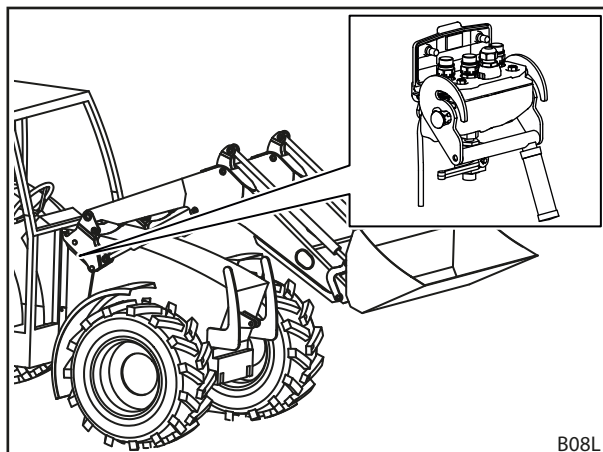


Fig. 17 Hydro-Fix: Poziția la încărcătorul frontal

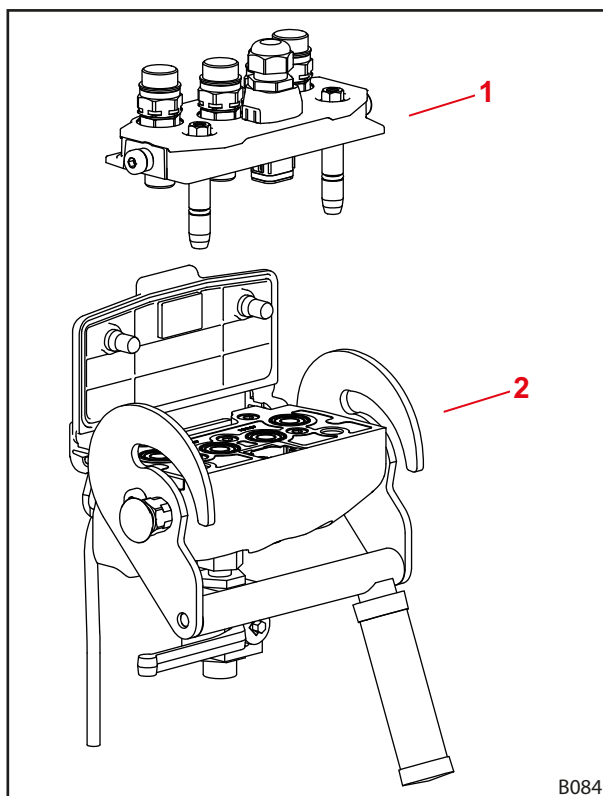


Fig. 18 Structură Hydro-Fix

Legendă

- 1 Parte superioară Hydro-Fix
- 2 Parte inferioară Hydro-Fix

4 Funcții

4.1 Dispozitiv de blocare a uneltei

4.1.1 Dispozitiv mecanic de blocare a uneltei

Cadru de înlocuire Euro, SMS și Combi

AVERTISMENT

Pericol de vătămare din cauza uneltei în cădere!

În cazul dispozitivului de blocare a uneltei deschis sau incorect blocat, unealta poate cădea. În acest proces persoanele din perimetru pot fi grav vătămate.

- ▶ Acționați dispozitivul de blocare a uneltei numai atunci când unealta este coborâtă în apropierea solului sau pe o suprafață sigură.
- ▶ Întotdeauna reverificați blocarea corectă a uneltei.

ATENȚIE

Pericol de strivire din cauza tensionării arcurilor!

La mânerul dispozitivului de blocare a uneltei există o tensiune elastică, care închide dispozitivul de blocare la ridicarea mânerului. Folosirea necorespunzătoare conduce la vătămări ale mâinilor și degetelor.

- ▶ Acționați întotdeauna mânerul cu o mână și îl prindeți central.

Blocarea mecanică a unelei la cadrul de înlocuire Euro, SMS și Combi are loc manual.

Unealta este suspendată cu cârligul său la bara (contrafișa) superioară transversală la cadrul de înlocuire.

În partea de jos, unealta este adiacentă la bara (contrafișa) transversală inferioară. Ambele urechi ale unelei ies în afară în elementele de preluare ale cadrului de înlocuire.

Dispozitivul de blocare este ținut deschis de către opritor. La ridicare mânerului dispozitivul de blocare este închis prin arcuri, pentru care bolțurile încărcătorului frontal sunt împinse prin urechile unelei.

La încărcare mânerul este ridicat prin intermediul unei piese de ghidare de p brațul oscilant și dispozitivul de blocare închide astfel în mod automat.



Nu ridicați încărcătorul frontal la o înălțime mai mare de 1,5 m, până când nu sunteți sigur că dispozitivul de blocare a unelei este închis corect!

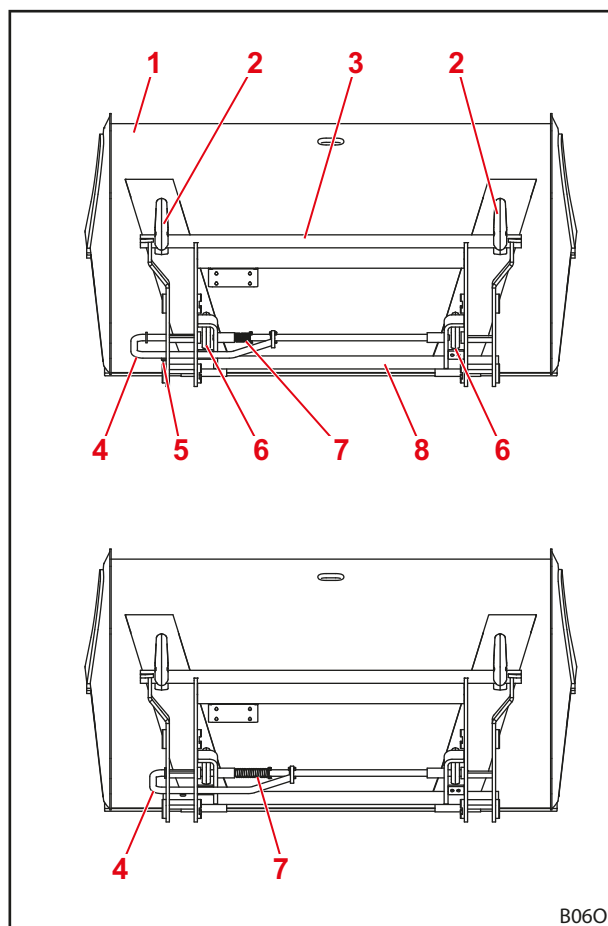


Fig. 19 Dispozitiv de blocare deschis (sus) și închis (jos)

Legendă

- 1 Unealtă
- 2 Cârlig
- 3 Bara transversală superioară
- 4 Mâner
- 5 Opritor
- 6 Ureche
- 7 Arc
- 8 Bară transversală inferioară

Cadru de înlocuire Skid-Steer**⚠️ AVERTISMENT****Pericol de vătămare din cauza uneltei în cădere!**

În cazul dispozitivului de blocare a uneltei deschis sau incorect blocat, unelta poate cădea. În acest proces persoanele din perimetru pot fi grav vătămate.

- ▶ Acționați dispozitivul de blocare a uneltei numai atunci când unelta este coborâtă în apropierea solului sau pe o suprafață sigură.
- ▶ Întotdeauna reverificați blocarea corectă a uneltei.

⚠️ ATENȚIE**Pericol de strivire din cauza tensionării arcurilor!**

La mânerul dispozitivului de blocare a uneltei există o tensiune elastică, care închide dispozitivul de blocare la ridicarea mânerului. Folosirea necorespunzătoare conduce la vătămări ale mâinilor și degetelor.

- ▶ Acționați întotdeauna mânerul cu o mână și îl prindeți central.

Blocarea mecanică a uneltei la cadrul de înlocuire Skid-Steer are loc manual.

Pentru preluare uneltelor este împinsă muchia suprafeței de preluare în elementul de preluare al uneltei. Imediat ce unelță este așezată adiacent la cadrul de înlocuire dispozitivul de blocare este închis cu ajutorul manetei. Atunci cârligele de blocare angrenează în eclisa de la unelță.

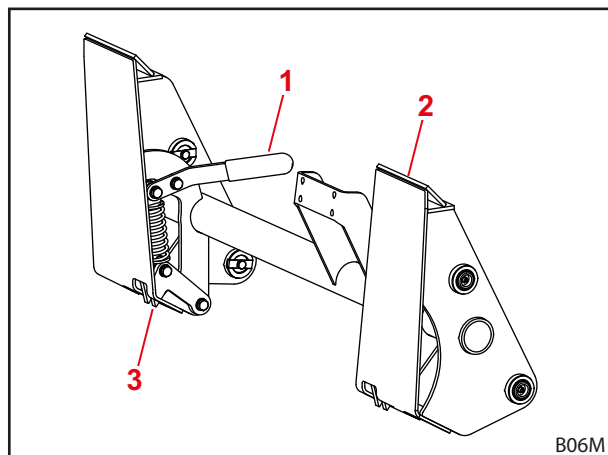


Fig. 20 Operarea dispozitivului de blocare mecanică a uneltei la cadrul de înlocuire Skid-Steer

Legendă

- 1 Manetă
- 2 Suprafață de preluare
- 3 Cârlig de blocare

4.2 Funcții de bază

⚠ PERICOL

Pericol de pierdere a vieții la încărcătoarele frontale fără ghidare paralelă din cauza sarcinii care cade!

La încărcătoarele frontale fără ghidare paralelă, în timpul ridicării, unealta se înclină spre spate. Astfel, sarcina poate cădea pe șofer și poate să-l vatăme punându-i viața în pericol.

- ▶ Supravegheați încărcătura (sarcina) în timpul ridicării. Nu ridicați încărcăturile în timpul deplasării cu spatele (în marșarier).
- ▶ La încărcătoarele frontale fără ghidare paralelă compensați creșterea unghiului de la ridicare prin descărcarea uneltei.

⚠ AVERTISMENT

Pericole de vătămări sau daune materiale din cauza încărcăturii în cădere sau încărcătorului frontal în coborâre!

În cazul uneltelor lungi sau încărcate mult în fața centrului de greutate al mașinii își poate schimba poziția și să deschidă independent supapa de limitare a presiunii a încărcătorului frontal. Astfel încărcătorul frontal se descarcă sau coboară necontrolat și poate conduce la grave vătămări și daune.

- ▶ Respectați sarcina maximă a încărcătorului frontal (vezi 11 *Date tehnice*).
- ▶ Utilizați întotdeauna o contragreutate suficientă la spatele tractorului (vezi 5.3.2 *Balastare*).
- ▶ La lucrările de încărcare îndepărtați persoanele din zona de lucru (vezi 2.8 *Zone de pericol*).

Încărcătorul frontal dispune de 4 funcții de bază care sunt necesare pentru mișcarea brațului oscilant și a uneltei.

Ridicare

Cei 2 cilindri de ridicare se extind și ridică astfel brațul oscilant și unealta.

Fără ghidaj paralel unghiul dintre brațul oscilant și unealtă rămâne constant astfel încât unealta își modifică alinierea.

Cu ghidajul paralel unghiul dintre brațul oscilant și unealtă se modifică astfel încât unealta își păstrează alinierea inițială.



Pentru mișcarea uneltei vezi 4.5 *Ghidare paralelă (P)*.

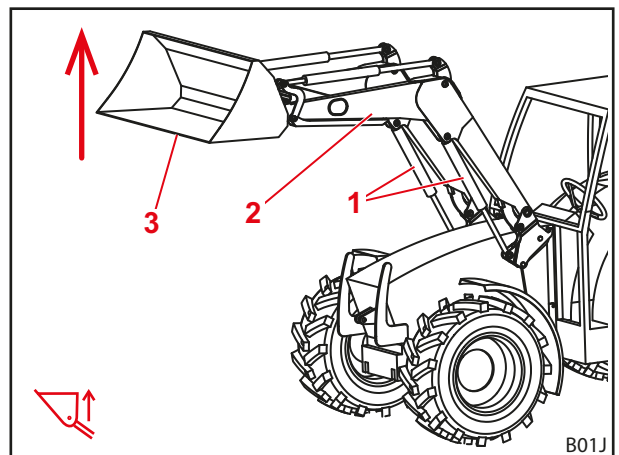


Fig. 21 Funcția Ridicare

Legendă

- 1 Cilindrii de ridicare stânga și dreapta
- 2 Braț oscilant
- 3 Unealtă

Coborâre

Cei 2 cilindri de ridicare se retrag și coboară astfel brațul oscilant și unealta.

Fără ghidaj paralel unghiul dintre brațul oscilant și unealtă rămâne constant astfel încât unealta își modifică alinierea.

Cu ghidajul paralel unghiul dintre brațul oscilant și unealtă se modifică astfel încât unealta își păstrează alinierea inițială.



Pentru mișcarea uneltei vezi 4.5 Ghidare paralelă (P).

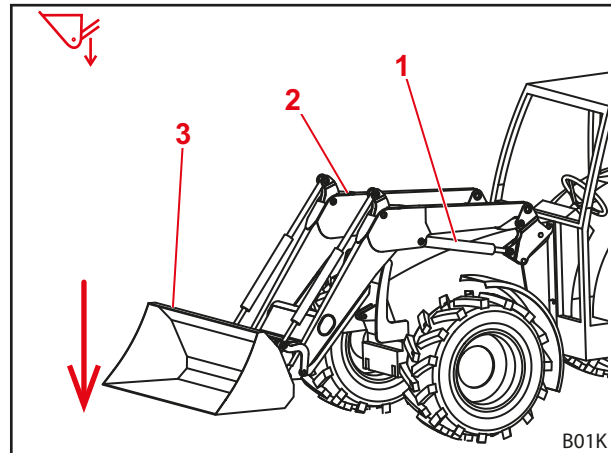


Fig. 22 Funcția Coborâre

Legendă

- 1 Cilindru de ridicare stânga
- 2 Braț oscilant
- 3 Unealtă

Încărcare

Cei 2 cilindri-unealtă se retrag și pivotează astfel unealta în sus. Unealta excavează (încarcă).

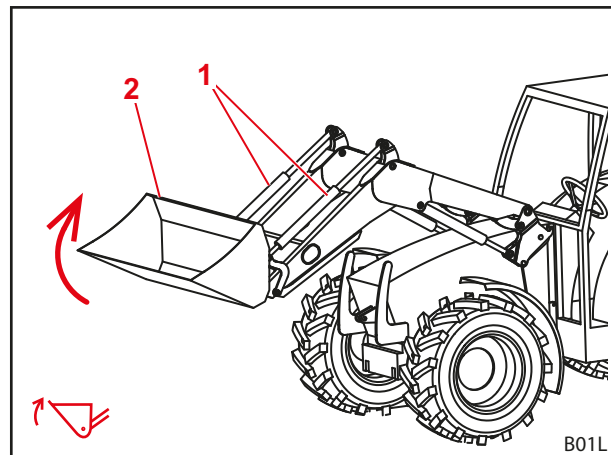


Fig. 23 Funcția Încărcare

Legendă

- 1 Cilindrii uneltea stânga și dreapta
- 2 Unealtă

Descărcare

Cei 2 cilindri-unealtă se extind și pivotează astfel unealta în jos. Încărcătura este descărcată.

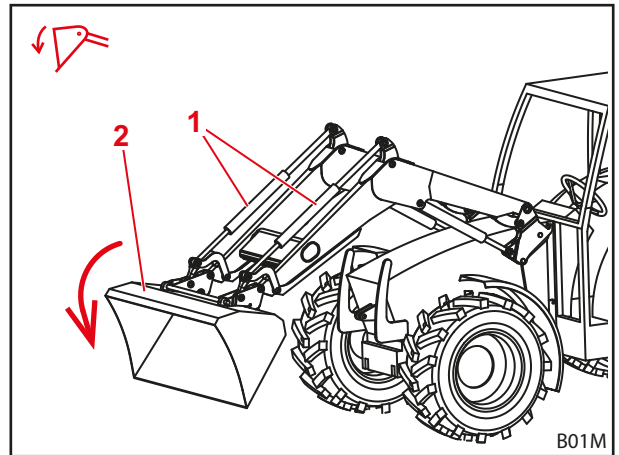


Fig. 24 Funcția Descărcare

Legendă

- 1 Cilindrii unealtă stânga și dreapta
- 2 Unealtă

4.3 Poziția flotantă

⚠ AVERTISMENT

Posibil pericol de vătămare din cauza mișcării neașteptate!

În cazul încărcătorului frontal incomplet coborât se poate forma vid în cilindrii hidraulici în timpul poziției flotante. Acesta conduce la o coborâre necontrolată întârziată a încărcătorului frontal. În acest proces persoanele pot fi vătămate sau strivite.

- ▶ Utilizați poziția flotantă numai când încărcătorul frontal este complet coborât.
- ▶ Nu utilizați poziția flotantă cu unelte care solicită prezența altor persoane.
- ▶ Utilizați poziția flotantă numai dacă nu este prezentă nicio persoană în zona de pericol.
- ▶ Nu încărcați în poziția flotantă.

⚠ AVERTISMENT

Pericol posibil de vătămare din cauza mișcărilor nedorite ale încărcătorului frontal!

O activare accidentală a poziției flotante poate conduce la mișcări neașteptate și necontrolate ale încărcătorului frontal. În acest proces persoanele pot fi vătămate sau strivite.

- ▶ Poziția flotantă trebuie să fie limitată de poziția de coborâre prin opunerea unei rezistențe bine perceptibile sau printr-o blocare asigurată altfel. Dacă nu acesta este cazul, contactați atelierul de specialitate și dispuneți dezactivarea poziției flotante. Folosirea încărcătorului frontal este permisă din nou numai după dezactivarea poziției flotante.

⚠ AVERTISMENT

Posibil pericol de vătămare din cauza uneltei care capotează!

La încărcătoarele frontale H pentru funcțiile *Încărcare* și *Descărcare* nu este permis să fie activată poziția flotantă pentru unealtă. Astfel unealta ar putea să capoteze spre spate neintenționat. Consecințele pot fi accidente grave.

- ▶ La încărcătoarele frontale H, activarea poziției flotante trebuie să fie exclusă prin montaj. Dacă nu acesta este cazul, încheiați imediat lucrul cu încărcătorul frontal și contactați atelierul de specialitate pentru a dispune dezactivarea poziției flotante pentru funcțiile *Încărcare* și *Descărcare*. Este permisă refolosirea încărcătorului frontal numai după dezactivarea poziției flotante pentru funcțiile *Încărcare* și *Descărcare*.

Poziția flotantă folosește la o adaptare mai bună la sol, deoarece în acest caz, unealta urmează conturul suprafeței de bază și „plutește” pe aceasta.

4.3.1 Poziție flotantă braț oscilant

Pentru poziția flotantă a brațului oscilant se depresurizează cilindrii hidraulici adică deschise spre buncăr. Încărcătorul frontal este așezat pe sol prin propria sa greutate.

Activarea poziției flotante a brațului oscilant:

- (1) Coborâți complet încărcătorul frontal.
 - (2) Mișcați maneta de comandă complet spre înainte până când se înclichetează (vezi 6.1 *Elemente de comandă*).
- ✓ Poziția flotantă este activată.

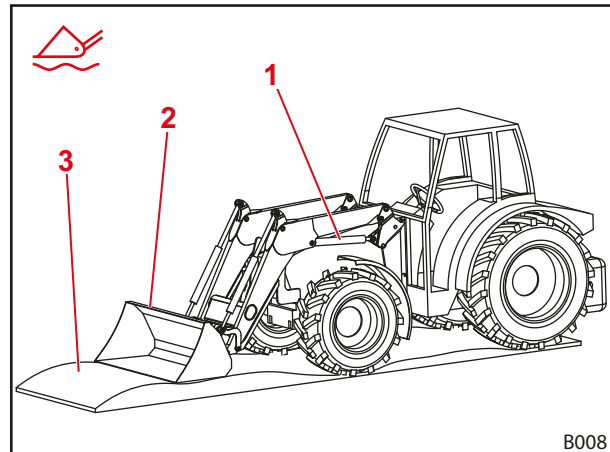


Fig. 25 Încărcător frontal în poziție flotantă

Legendă

- 1 Cilindru hidraulic
- 2 Unealtă
- 3 Sol

4.3.2 Poziție flotantă unealtă

Pentru poziția flotantă a unelei, încărcătorul frontal trebuie să fie dotat cu supape Hydac, precum și cu o ghidare paralelă și să dețină un dispozitiv STOLL Pro Control ca și element de comandă. Poziția flotantă pentru unealtă trebuie să fie prăreglată la montajul în STOLL Pro Control.

Activarea poziției flotante unealtă:

- (1) Coborâți încărcătorul frontal până aproape de sol.
 - (2) Mișcați maneta de comandă spre dreapta și apăsați butonul T2 (verde) (vezi 6.1.4 *STOLL Pro Control*).
- ✓ Poziția flotantă este activată.

4.4 Indicator vizual pentru poziționarea uneltelor

Indicatorul vizual pentru reglarea uneltei se găsește la cilindrul stânga al uneltei. El dă posibilitatea citirii poziției orizontale a uneltei de la scaunul șoferului.

Tija este fixată la bolțul inferior al rulmentului și trece prin țeavă care este fixată cu suportul al bolțul superior al lagărului. În cazul încărcării și descărcării tija se mișcă în țeavă. În cazul poziției orizontale a uneltei tija și țeava închid coliniar.

Reglarea indicatorului vizual:

- (1) Poziționați unealta orizontal.
 - (2) Coborâți încărcătorul frontal până la sol.
 - (3) Parcați tractorul.
 - Trageți frâna de parcare.
 - Opriți motorul.
 - (4) Desfaceți șurubul de strângere.
 - (5) Împingeți țeavă în suport până când capetele superioare ale țevii și tijeii sunt coliniare.
 - (6) Strângeți fix șurubul de strângere.
- ✓ Indicatorul vizual este reglat.

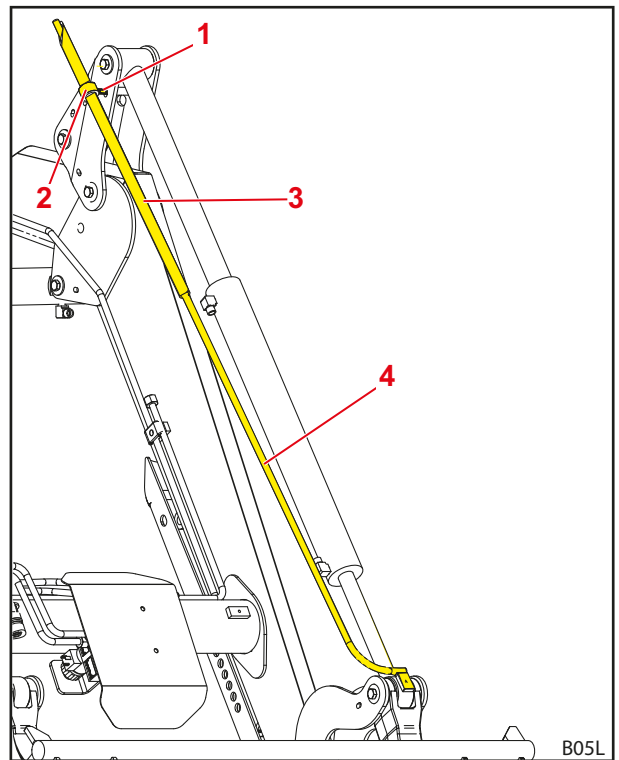


Fig. 26 Indicator vizual pentru reglarea uneltei

Legendă

- 1 Șurub de strângere
- 2 Suport
- 3 Țeavă
- 4 Tija

4.5 Ghidare paralelă (P)

La ghidarea paralelă tija de ghidare asigură o aliniere/încălinare constantă a uneltei.

Funcția este oferită în mod special pentru încărcarea paleților și stivuirea baloților.



Funcția este executabilă numai cu unealtă în poziție orizontală sau încărcată.

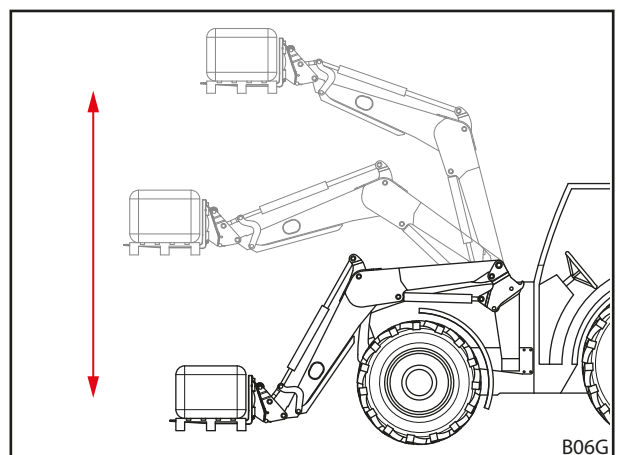


Fig. 27 Ghidare paralelă

4.6 Siguranța împotriva coborârii

⚠ AVERTISMENT

Pericol de vătămare și accident din cauza basculării uneltei!

Siguranța la coborâre împiedică numai o coborâre a încărcătorului frontal nu și o descărcare accidentală a uneltei. Persoanele a căror prezență este necesară lângă încărcătură pot fi vătămate prin încărcătura în cădere.

- ▶ Nu mișcați încărcătorul frontal atâta timp cât persoane staționează în zona de pericol.
- ▶ Începeți procesul de ridicare numai ce persoanele au părăsit zona de pericol.

Siguranța la coborâre conform EN 12525/A1 împiedică coborârea subită a încărcătorului frontal. Ea este utilizată la lucrări cu încărcătorul frontal ridicat care solicită prezența persoanelor în zona de lucru a mașinii.

Siguranța la coborâre nu este adecvată pentru utilizarea coșurilor de lucru pentru transportul persoanelor.

Starea de funcționare a siguranței la coborâre este indicată prin intermediul lămpii de pe cutia de comutare. Dacă lampa luminează, atunci siguranța la coborâre este activată. Dacă lampa nu luminează, atunci siguranța la coborâre este dezactivată. În acest caz nu este permisă staționarea niciunei persoane în zona de lucru a încărcătorului frontal (vezi 2.8 *Zone de pericol*). Când siguranța la coborâre este activată funcția *Ridicare* este posibilă și funcția *Coborâre* este blocată.

4.7 Funcții suplimentare

4.7.1 Circuite de comandă suplimentare

⚠ AVERTISMENT

Pericol de vătămare din cauza mișcării neașteptate a încărcătorului frontal sau uneltei!

În cazul defecțiunilor electrice elementele de comandă pot fi fără efect temporar sau de durată. Din această cauză se poate întâmpla ca în locul funcției selectate a uneltei (vezi *Al 3-lea circuit de comandă* și *Al 4-lea circuit de comandă*) să fie declanșată o funcție nedorită. Declanșarea funcțiilor nedorite poate conduce la mișcări neașteptate ale încărcătorului frontal sau uneltei și poate cauza vătămări grave.

- ▶ Înainte de folosire verificați fără încărcătură toate funcțiile încărcătorului frontal.
- ▶ În caz de defecțiuni încheiați imediat lucrul cu încărcătorul frontal și contactați atelierul de specialitate.

Pentru funcțiile hidraulice ale uneltei trebuie montate circuite de comandă suplimentare. Cuplajele corespunzătoare hidraulice se găsesc pe țeava transversală și sunt disponibile ca și cuplaje tată sau cuplaje rapide cu filet.

Al 3-lea circuit de comandă

Cu o supapă de comutare pentru al 3-lea circuit de comandă pot fi facilitate funcții hidraulice unelată, de ex. acționare unui graifâr superior.

- Referitor la comanda celui de al 3-lea circuit de comandă vezi 6.1 *Elemente de comandă*.
- Pentru utilizarea conductelor hidraulice vezi 6.3 *Comanda cuplajelor hidraulice*.

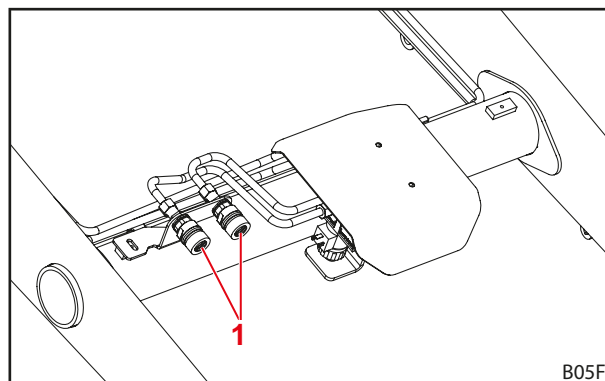


Fig. 28 Al 3-lea circuit de comandă suplimentar

Legendă

- 1 Cuplaje cu înșurubare sau cu fișă pentru cel de-al 3-lea circuit de comandă

Al 4-lea circuit de comandă

Cu o supapă de comutare pentru al 4-lea circuit de comandă pot fi facilitate funcții hidraulice suplimentare ale uneltei.

- Referitor la comanda celui de al 4-lea circuit de comandă vezi 6.1 *Elemente de comandă*.
- Pentru utilizarea conductelor hidraulice vezi 6.3 *Comanda cuplajelor hidraulice*.

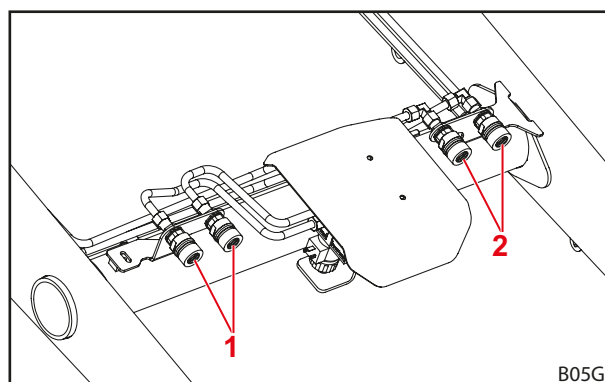


Fig. 29 Al 4-lea circuit de comandă suplimentar

Legendă

- 1 Cuplaje cu înșurubare sau cu fișă pentru cel de-al 3-lea circuit de comandă
- 2 Cuplaje cu înșurubare sau cu fișă pentru cel de-al 4-lea circuit de comandă



Marcați cuplajele hidraulice la încărcătorul frontal și la unelte astfel încât să corespundă unele cu celelalte, pentru a evita interschimbările.



Înlocuiți imediat marcajele deteriorate sau pierdute (de ex. capacele colorate).

4.7.2 Comfort-Drive

⚠ AVERTISMENT

Posibil pericol de strivire!

La conectarea Comfort-Drive încărcătorul frontal se coboară.

- ▶ Înainte de conectarea Comfort-Drive coborâți complet încărcătorul frontal pe sol.

REMARCĂ

Posibile daune materiale din cauza suprasolicitării!

În cazul lucrărilor de încărcare grele (de ex. lucrări de pământ) și la lucrări cu furca de paletă, Comfort-Drive poate fi suprasolicitat și astfel deteriorat.

- ▶ Înainte de efectuarea lucrărilor de încărcare grele și a lucrărilor cu furca pentru paletă deconectați Comfort-Drive.

Funcția Comfort-Drive dă posibilitatea unei deplasări mai liniștite și confortabile cu încărcătorul frontal atașat în cazul transporturilor și deplasărilor pe drumurile publice. În plus, la lonjeronul din stânga este montat un acumulator cu membrană care la deplasări, amortizează încărcările cu șocuri din cauza denivelărilor bazei.



Pentru o funcționare optimă a Comfort-Drive mai coborâți puțin încărcătorul frontal după ridicare.

Comfort-Drive gaz-hidraulic

Comfort-Drive gaz-hidraulic este operat manual. Robinetul de blocare Comfort-Drive se găsește la bara brațului oscilant, în stânga în sensul de deplasare.

Poziție manetă	Funcția
vertical	Comfort-Drive oprit
orizontal	Comfort-Drive pornit

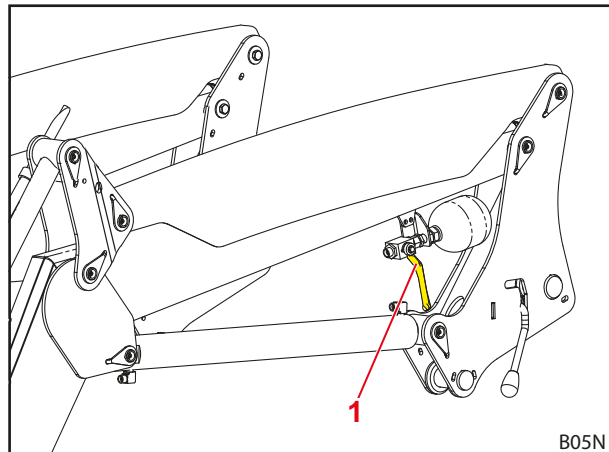


Fig. 30 Comfort-Drive acționat manual

Legendă

- 1 Manetă de acționare la supapă

4.7.3 Clapetă de strangulare la coborâre

⚠ ATENȚIE

Posibil pericol de vătămare și daune materiale din cauza supraîncărcării!

Încărcătorul frontal se poate coborî și întinde neuniform atunci când ambele clapete de strangulare nu sunt identic reglate și poate astfel vătăma persoane.

- ▶ Reglați ambele clapete de strangulare la coborâre la aceleași valori.

Cu ajutorul clapetei de strangulare la coborâre poate fi reglată viteza de coborâre a încărcătorului frontal.

Pe fiecare latură a brațului oscilant se găsește câte o clapetă de strangulare la coborâre. Reglarea clapetei de strangulare a coborârii are loc fiecare cu ajutorul unui buton rotativ. Pe butonul rotativ se găsesc cifre pentru a da posibilitatea unui reglaj mai exact.

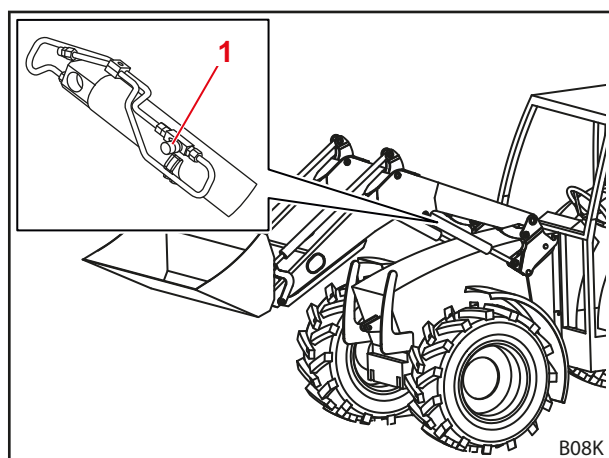


Fig. 31 Clapetă de strangulare la coborâre

Legendă

- 1 Buton rotativ

5 Punere în funcțiune

5.1 Prima punere în funcțiune

Prima punere în funcțiune este efectuată de către atelierul de specialitate. Acesta efectuează și atașarea încărcătorului frontal precum și un control funcțional.

- Permiteți să fiți instruiți de către atelierul de specialitate și dacă este cazul lămuriți neclaritățile.
- Citiți manualul cu instrucțiuni de exploatare înainte de prima utilizare.
- După primele 5 ore de funcționare dispuneți restrângerea tuturor șuruburile de atașare de către atelierului de specialitate.
- Verificați toate funcțiile încărcătorului frontal fără încărcătură.
- Verificați funcționarea corespunzătoare a încărcătorului frontal în toate stările de funcționare.

5.2 Controale înainte de fiecare punere în funcțiune

- Înainte de fiecare punere în funcțiune verificați toate punctele de pe lista de verificări (checklist).
- Dacă este cazul remediați deficiențele constatate într-o poziție și mediu sigur.
- Utilizați încărcătoarele frontale numai atunci când garantată o comandă corespunzătoare și sigură.

	Control	vezi și	rezolvat
Înainte de atașarea încărcătorului frontal			
	Autocolantele de pe tractor și de pe încărcătorul frontal sunt în volum complet și sunt în ordine?	Cap. 2.10 Autocolante de siguranță	
	Pedalele de frână sunt legate?	Cap. 5.3.1 Lucrări pregătitoare la tractor	
	Uleiul hidraulic: Nivelul de ulei este suficient?	Manualul de utilizare al tractorului	
	Suspensia punții față este decuplată?		
	Robinetul de închidere al elevatorului de putere frontal este închis?		
	Presiunea din pneuri este suficientă pentru regimul de lucru cu încărcătorul frontal?		
	A fost atașată greutatea de balastare corectă în spate?	Cap. 5.3.2 Balastare	
	Au fost strânse șuruburile de fixare ale pieselor atașabile?	Cap. 5.1 Prima punere în funcțiune	
	Elementele de preluare (punctele de lagăr și suprafețele de glisare) de pe piesele atașabile sunt curate, fără vopsea și lubrificate?	Cap. 8.1.1 Puncte de lubrifiere	
	Dispozitivele de blocare ale încărcătorului frontal au fost lubrificate?	Cap. 8.1.1 Puncte de lubrifiere	
În timpul atașării			
	Conductele hidraulice au fost racordate corect?	Cap. 6.3 Comanda cuplajelor hidraulice	
	Au fost conectate cablurile electrice ale încărcătorului frontal?		
	Dispozitivele de blocare ale încărcătorului frontal sunt reglate corect?	Cap. 5.6 Reglarea dispozitivului de blocare al încărcătorului frontal	
După atașare			
	Suporturile de parcare sunt rabatate înăuntru și asigurate?	Cap. 6.2 Comandați reazemele de parcare	
	Dispozitivul de blocare a încărcătorului frontal este blocat corect?	Cap. 5.6 Reglarea dispozitivului de blocare al încărcătorului frontal	
	Dispozitivul de blocare a uneltei este blocat corect?	Cap. 6.4 Operarea dispozitivului de blocare a uneltei	
	Aripile sunt reglate pentru exploatarea cu încărcător frontal?		
	A fost efectuată verificarea funcționării? (funcțiile de bază și funcțiile suplimentare)	Cap. 6.1 Elemente de comandă	

5.3 Lucrări pregătitoare

5.3.1 Lucrări pregătitoare la tractor

REMARCĂ

Daune materiale din cauza frânelor separate la tractor!

Cu încărcătorul frontal atașat frânare pe o parte poate conduce la daune grave.

- ▶ Cuplați pedalele de frână din tractor înainte de utilizare încărcătorului frontal.

Pedalele de frână separate folosesc sprijinirii la condusul tractorului și pot frâna roțile unei părți. Astfel pot fi obținute raze mici de bracare de ex. la deplasările pe drumurile publice. Dacă încărcătorul frontal este atașat se recomandă, de a cupla pedalele de frână înainte de punerea în funcțiune.

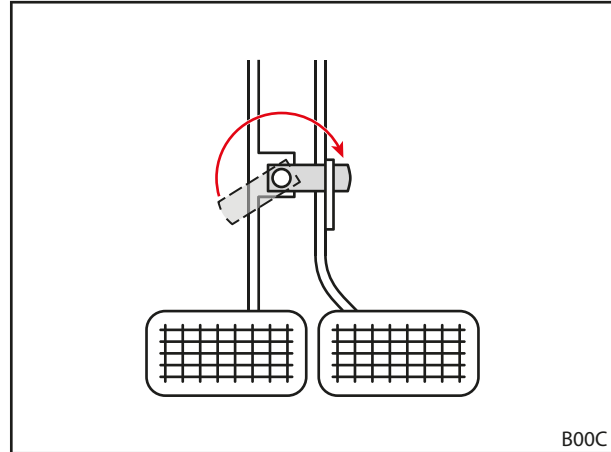


Fig. 32 Cuplați pedalele frânelor

5.3.2 Balastare

⚠️ AVERTISMENT

Vătămări grave din cauza mașinii ce se răstoarnă!

În cazul lucrărilor cu încărcătorul frontal cu lipsa unei contragreutăți la spate tractorul se poate răsturna și astfel vătămarea șoferul și persoanele aflate în perimetru. La aceasta există pericolul unei suprasolicități a punții din față a tractorului.

- ▶ La lucrările cu încărcătorul frontal utilizați întotdeauna o contragreutate suficientă la spatele tractorului.

Balastarea corectă a tractorului este de o mare importanță pentru o siguranță la stabilitate suficientă. Această siguranță la stabilitate este afectată printre altele, de centrul de greutate al combinației tractor/încărcător frontal încărcat, condițiile geometrice, greutatea, dispunerea uneltei de lucru și sarcina uneltei de lucru, ecartamentul și ampatamentul tractorului, procesele de accelerare și de frânare precum și structura căii de rulare. O măsură esențială pentru creșterea stabilității este montarea unei contragreutăți, respectiv a unei greutăți spate, care este recomandată imperativ la toate lucrările cu încărcătorul frontal. În cazul în care nu este posibilă exploatarea cu o greutate la partea din spate, poate fi crescută stabilitatea printr-o balastare corespunzătoare a roților din spate (greutăți de roată) sau prin lichide în pneuri.

Pentru determinarea greutății necesare pentru balastare sunt valabile următoarele condiții:

Când încărcătorul frontal este complet încărcat cu uneltea de lucru în poziția cea mai din față trebuie ca puntea din spate să susțină cel puțin 20 % din greutatea totală (sumă din masa tractorului, a încărcătorului frontal, a uneltei de lucru, a încărcăturii și a contragreutății) (vezi Fig. 33). Aceasta garantează stabilitatea și efectul de frânare.

Când încărcătorul frontal este ridicat fără uneltea de lucru, puntea din față trebuie să susțină cel puțin 20 % din greutatea totală (vezi Fig. 34). Aceasta garantează capacitatea de conducere la deplasare.

- Respectați manualul cu instrucțiuni de exploatare al tractorului precum și sarcina admisă pe osii a punții din față și a punții din spate.

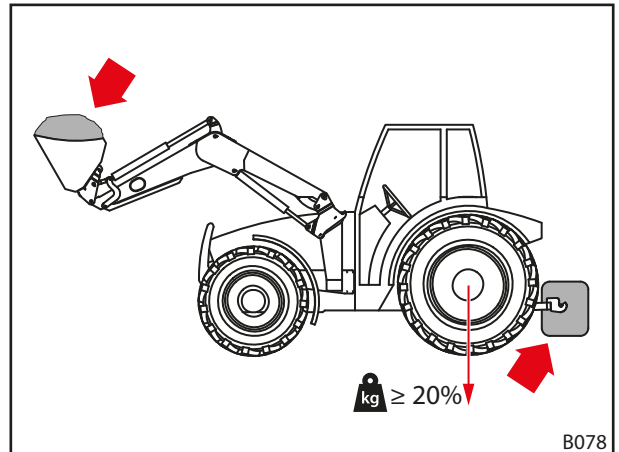


Fig. 33 Încărcarea la lucrările încărcătorului frontal

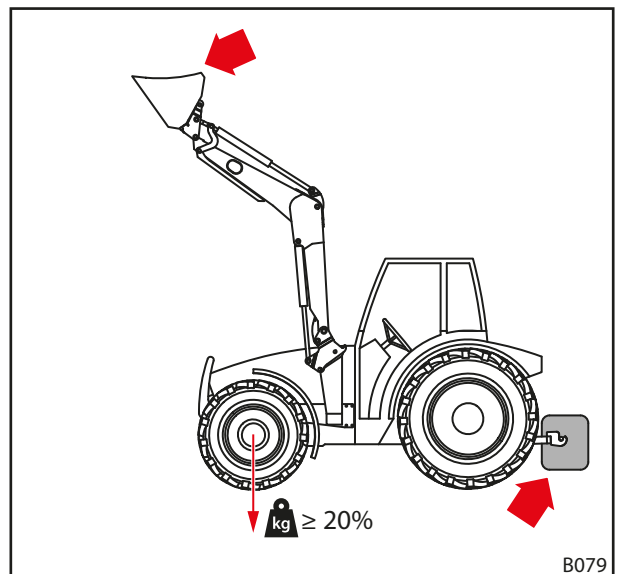


Fig. 34 Încărcare la deplasările pe drumurile publice

Formula pentru determinarea exactă a greutății din partea de spate este specificată în DIN EN 12525:2000-A2:

$$\frac{G \cdot l_2 + M(l_1 + l_2) - N \cdot b}{l_2} \geq \frac{P + N + M}{5}$$

- P** Masa tractorului în kg
(incl. încărcător frontal și cadru de înlocuire fără contragreutate)
- M** Masa contragreutății în kg
- N** Masa uneltei în kg
(incl. încărcarea maxim admisă a uneltei)

Observație: Încărcarea maxim admisă este încărcarea maximă care poate fi ridicată sigur de către sistemul hidraulic. Aceasta poate fi limitată prin forma sau densitatea încărcăturii. Atunci când sunt utilizate mai multe unelte la calcul ar trebui luat în considerare cazul cel mai defavorabil.

- G** Încărcarea punții din spate în kg
(incl. încărcător frontal și cadru de înlocuire cu razele de acțiune maxime fără contragreutate)
- b** Distanța dintre centrul de greutate al încărcăturii în unealtă și centrul punții din față la o rază de acțiune maximă în mm
- l₁** Distanța dintre centrul de greutate a contragreutății și centrul punții din spate în mm
- l₂** Ecartamentul tractorului în mm

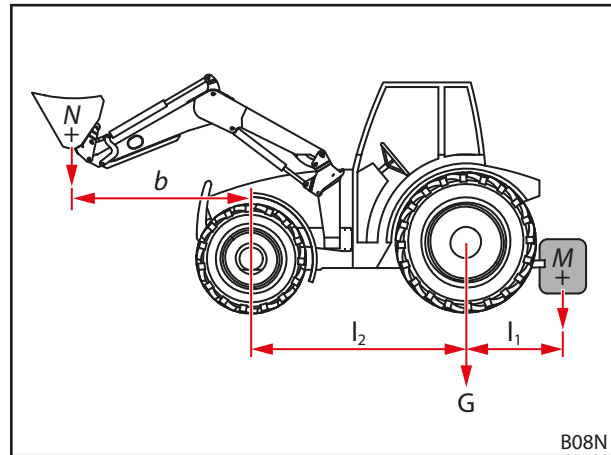


Fig. 35 Calculul stabilității statice



Respectați stadiul actual al DIN EN 12525.

5.4 Atașarea încărcătorului frontal

⚠ AVERTISMENT

Pericol de vătămare din cauza mișcărilor necontrolate!

Din cauza mișcărilor necontrolate ale încărcătorului frontal pot fi vătămate persoanele ce ajută aflate în perimetru.

- ▶ Efectuați atașarea încărcătorului frontal numai atunci când nu staționează alte persoane în zona periculoasă (vezi 2.8 *Zone de pericol*).
- ▶ Înainte de părăsirea cabinei șoferului deconectați tractorul și depresurizați sistemul hidraulic.

⚠ AVERTISMENT

Pericol de vătămare și accident din cauza blocării necorespunzătoare a încărcătorului frontal!

Atunci când dispozitivul de blocare al încărcătorului frontal nu este reglat corespunzător încărcătorul frontal poate aluneca din elementul de preluare și astfel cauza accidente și vătămă persoane.

- ▶ Acordați atenție unei reglări ireproșabile a dispozitivului de blocare a încărcătorului frontal.

⚠ AVERTISMENT

Pericol de vătămare și accident din cauza acționării premature a cilindrului uneltei!

Atunci când cilindrii uneltei sunt acționați înainte ca dispozitivul de blocare al încărcătorului frontal să fie reglat corespunzător, încărcătorul frontal poate aluneca din elementul de preluare și astfel poate cauza accidente și vătămă persoane.

- ▶ Nu acționați cilindrii uneltei înainte ca dispozitivul de blocare a încărcătorului frontal să fie reglat corect.

Atașarea încărcătorului frontal:

- (1) Deschideți dispozitivului de blocare a încărcătorului frontal.
 - Poziționați în sus ambele manete de blocare.
- (2) Deplasați lent tractorul centrat în brațul oscilant.
 - Acordați atenție ca bolțul superior al încărcătorului frontal să atingă pe ambele laturi, șina de glisare și cârligul de prindere.

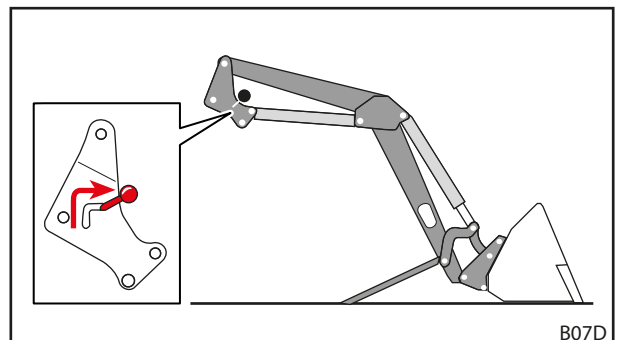


Fig. 36 Deschiderea dispozitivului de blocare a încărcătorului frontal

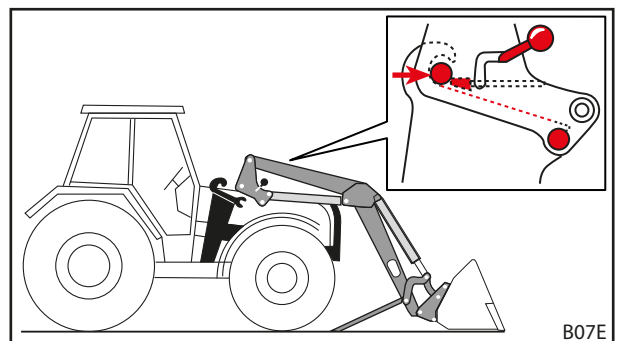


Fig. 37 Deplasați tractorului înspre brațul oscilant



Dacă deplasarea de apropiere și introducerea nu este posibilă complet trebuie ca încărcătorul frontal să fie aliniat pentru atașare (vezi 5.5 *Alinierea încărcătorului frontal pentru atașare*).

- (3) Deconectați tractorul.
 - Trageți frâna de parcare.
 - Opriți motorul.
 - Depresurizați sistemul hidraulic (vezi 6.1 *Elemente de comandă*).
- (4) Racordați conductele hidraulice ale încărcătorului frontal (vezi 6.3 *Comanda cuplajelor hidraulice*).
- (5) Racordați cablurile electrice.
- (6) Porniți tractorul.
- (7) Utilizați funcția *Ridicare* până când bolțurile încărcătorului frontal sunt alăturate cârligului de prindere.
- (8) Închideți dispozitivul de blocare încărcător frontal.
 - Utilizați funcția *Ridicare* până când încărcătorul frontal se găsește puțin peste sol.
 - Trageți frâna de parcare.
 - Opriți motorul.
 - Poziționați ambele pârghii de blocare în jos.
 - Verificați dispozitivul de blocare al încărcătorului frontal și dacă este cazul, reglați (vezi 5.6 *Reglarea dispozitivului de blocare al încărcătorului frontal*).
- (9) Rabatați închis reazemele de parcare.
 - Rabatați închis ambele reazeme de parcare (vezi 6.2 *Comanda reazemele de parcare*).
- ✓ Încărcătorul frontal este atașat și gata de funcționare.

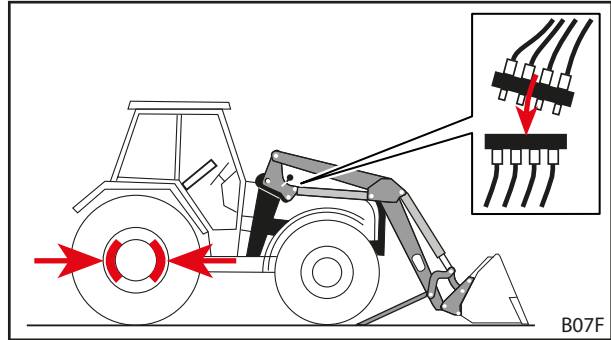


Fig. 38 Deconectarea tractorului și racordarea conductelor hidraulice

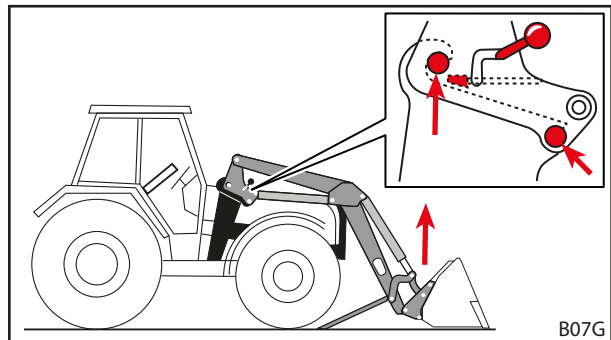


Fig. 39 Utilizați funcția *Ridicare* până când bolțurile încărcătorului frontal sunt alăturate cârligului de prindere.

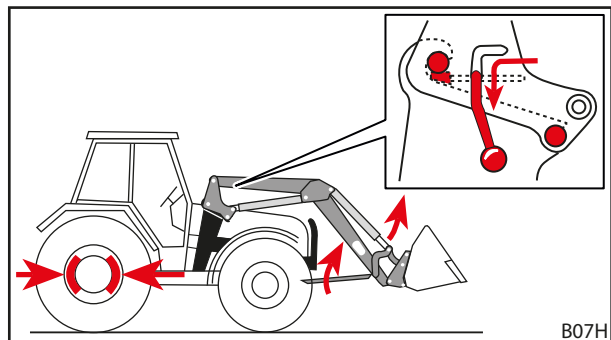


Fig. 40 Rabatați închis reazemele de parcare și închideți dispozitivul de blocare încărcător frontal

5.5 Alinierea încărcătorului frontal pentru atașare

⚠ AVERTISMENT

Pericol de vătămare și accident din cauza blocării necorespunzătoare a încărcătorului frontal!

Atunci când dispozitivul de blocare al încărcătorului frontal nu este reglat corespunzător încărcătorul frontal poate aluneca din elementul de preluare și astfel cauza accidente și vătămă persoane.

- ▶ Acordați atenție unei reglări ireproșabile a dispozitivului de blocare a încărcătorului frontal.

REMARCĂ

Daune materiale din cauza unei conduceri grosolane!

La alinierea încărcătorului frontal mișcările abrupte pot deteriora încărcătorul frontal și elementele, de preluare.

- ▶ Înaintea atașării încărcătorului frontal verificați manevrabilitatea ușoară a manetei de comandă.
- ▶ Acordați atenție conducerii precaute a tractorului și încărcătorului frontal.

Dacă încărcătorul frontal este pentru prima oară atașat sau a fost folosit anterior de un alt tractor, coloanele pentru atașare ale încărcătorului frontal pot sta prea ridicate sau prea joase. În acest caz încărcătorul frontal trebuie să fie aliniat pentru atașare.

Alinierea încărcătorului frontal și atașarea:

- (1) Desfaceți dispozitivul de blocare al încărcătorului frontal.
 - Poziționați în sus ambele manete de blocare.
- (2) Deplasați lent tractorul centrat în brațul oscilant.
 - Deplasați tractorul înainte până când elementele de preluare ajung pe cât posibil de aproape la coloanele încărcătorului frontal.
- (3) Deconectați tractorul.
 - Trageți frâna de parcare.
 - Opriți motorul.
 - Depresurizați sistemul hidraulic (vezi 6.1 Elemente de comandă).
- (4) Racordați conductele hidraulice.
- (5) Racordați cablurile electrice.
- (6) Porniți tractorul.
- (7) Aliniați coloanele încărcătorului frontal.
 - Utilizați funcțiile *Ridicare*, *Coborâre-*, *Descărcare-* și *Încărcare* până când coloanele încărcătorului frontal au înălțimea corectă.
- (8) Deplasați înainte tractorul până când bolțul superior al încărcătorului frontal atinge pe ambele laturi șina de glisare și cârligul de prindere.
 - ✓ Încărcătorul frontal este aliniat pentru atașarea la tractor.
- (9) Utilizați funcția *Ridicare* până când bolțurile încărcătorului frontal sunt alăturate cârligului de prindere.
- (10) Închideți dispozitivul de blocare încărcător frontal.
 - Utilizați funcția *Ridicare* până când încărcătorul frontal se găsește puțin peste sol.
 - Trageți frâna de parcare.
 - Opriți motorul.
 - Poziționați ambele pârgii de blocare în jos.
 - Verificați dispozitivul de blocare al încărcătorului frontal și dacă este cazul, reglați (vezi 5.6 Reglarea dispozitivului de blocare al încărcătorului frontal).
- (11) Rabatați închis reazemele de parcare.
 - Rabatați închis ambele reazeme de parcare (vezi 6.2 Comandați reazemele de parcare).
 - ✓ Încărcătorul frontal este atașat și gata de funcționare.

5.6 Reglarea dispozitivului de blocare al încărcătorului frontal

⚠ ATENȚIE
Posibile vătămări și daune materiale din cauza dispozitivului de blocare la încărcătorului frontal reglat incorect!

Un dispozitiv de blocare al încărcătorului frontal necorespunzător reglat poate să conducă la mișcări ale încărcătorului frontal în elementele de preluare și la deteriorarea acestora. Prin aceasta încărcătorul frontal poate cădea și să vatăme persoane aflate în perimetru respectiv poate deteriora obiecte.

- ▶ Verificați întotdeauna dispozitivul de blocare la încărcătorului frontal la atașare și detașare.
- ▶ Verificați dispozitivul de blocare la încărcătorului frontal în mod reglat și dacă este cazul, reglați-l din nou.
- ▶ În cazul încărcătoarelor frontale noi după primele ore de funcționare retensionați dispozitivul de blocare pentru a compensa eventualul joc survenit prin netezirea suprafețelor.

- Înaintea reglării dispozitivului de blocare a încărcătorului frontal verificați poziția de montare a penei de fixare.

i Latura înclinată a penei de fixare trebuie să indice în jos, către elementul de preluare a încărcătorului frontal.

- Dacă pana de fixare este montată incorect, adresați-vă unui atelier și dispuneți corectarea.

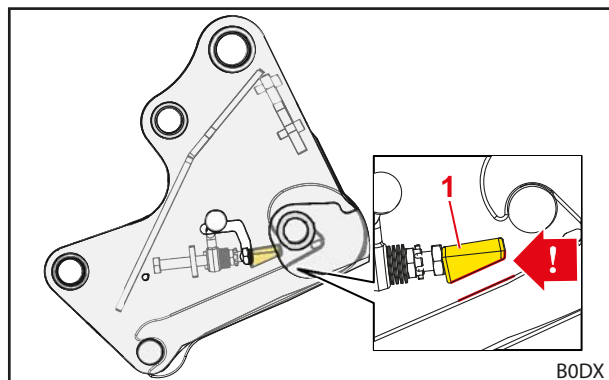


Fig. 41 Poziția de montare corectă a penei de fixare

Legendă

- 1 Pană de fixare

Reglarea dispozitivului de blocare încărcător frontal:

- ✂ Cheie fixă mărime 24 mm
- ✂ Clichet 1/2" cu prelungire, articulație și cheie tubulară (nucă) 24 mm

- (1) Deschideți complet dispozitivul de blocare al încărcătorului frontal.

- Apăsați în sus maneta de blocare.

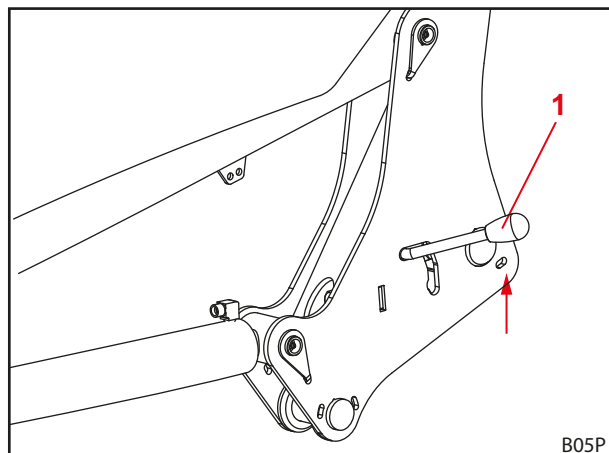


Fig. 42 Deschiderea dispozitivului de blocare a încărcătorului frontal

Legendă

- 1 Maneta de blocare

- (2) Conduceți cheia fixă prin fanta de ghidare a manetei de blocare.
- (3) Conduceți cheia tubulară prin orificiul de trecere la șurub.

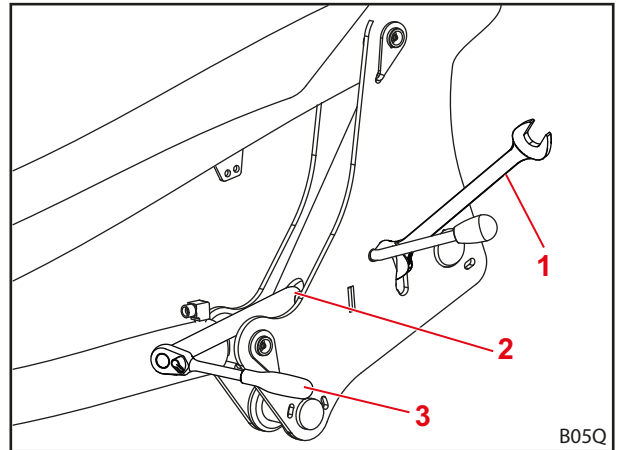


Fig. 43 Plasați unealta

Legendă

- 1 Cheie fixă
- 2 Fantă de ghidare
- 3 Cheie tubulară

- (4) Desfaceți contrapiulița cu cheia fixă.
- (5) Reglați pana de fixare cu ajutorul șurubului.



Reglați astfel șurubul cu cheia tubulară încât procesul de tensionare a manetei de blocare să înceapă în poziția a și maneta de blocare să permită mișcarea sa complet în jos cu o forță manuală sesizabilă explicit. În poziția b (dispozitiv de blocare închis) trebuie ca maneta de blocare să fie tensionată și nu este permis să aibă joc.

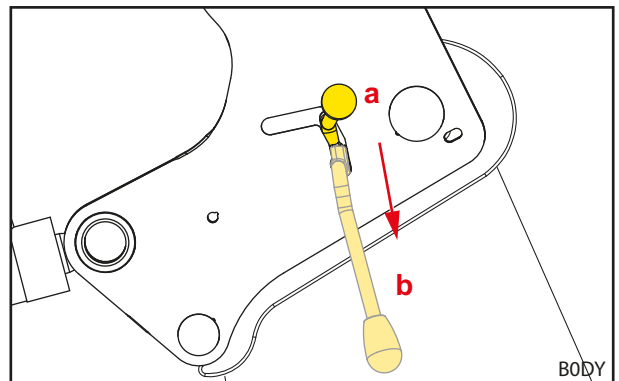


Fig. 44 Procesul de tensionare a manetei de blocare

- (6) Strângeți la loc contrapiulița cu cheia fixă.
- (7) Îndepărtați cheia fixă și cheia tubulară.
- (8) Verificați dispozitivul de blocare al încărcătorului frontal.
 - Închideți și deschideți dispozitivul de blocare al încărcătorului frontal.
 - Acordați atenție forței manuale necesare.
 - Dacă este cazul reglați, din nou dispozitivul de blocare al încărcătorului frontal.
- ✓ Dispozitivul de blocare a încărcătorului frontal este reglat.

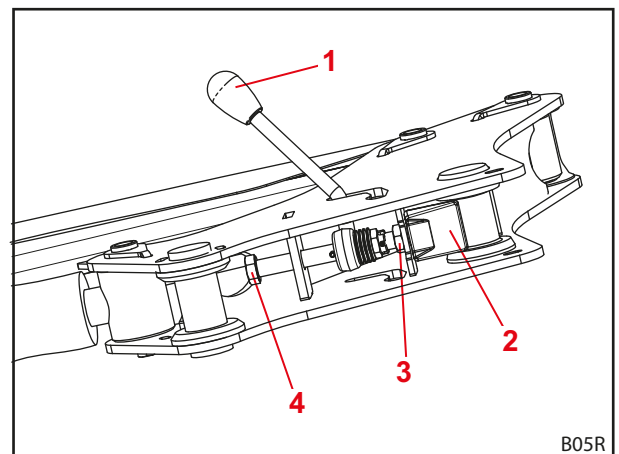


Fig. 45 Vederea de jos a dispozitivului de blocare încărcător frontal

Legendă

- 1 Maneta de blocare
- 2 Pană de fixare
- 3 Contrapiuliță
- 4 Șurub

6 Comandă

6.1 Elemente de comandă

6.1.1 Comanda de bază cu manete

AVERTISMENT

Posibil pericol de vătămare din cauza mișcării necontrolate a încărcătorului frontal!

Atunci când aparatul de comandă nu a fost acționat un timp mai îndelungat, pot apărea de ex. diferențe de temperaturi între uleiul hidraulic și aparatul de comandă. Ca urmare, șiberetele de comandă se pot gripa și încărcătorul frontal se mișcă necontrolat. Consecințele pot fi accidente grave.

- ▶ În cazul temperaturilor mediului ambiant mai mici de 10 °C și neutilizării încărcătorului frontal mai mult de 15 minute, acționați pe loc întotdeauna mai întâi funcțiile *Încărcare* și *Descărcare*, pentru a încălzi aparatul de comandă la temperatura de regim.
- ▶ Utilizați funcțiile *Ridicare* și *Coborâre* abia după faza de încălzire la temperatura de regim.

AVERTISMENT

Pericol posibil de vătămare din cauza mișcărilor nedorite ale încărcătorului frontal!

O activare accidentală a poziției flotante poate conduce la mișcări neașteptate și necontrolate ale încărcătorului frontal. În acest proces persoanele pot fi vătămate sau strivite.

- ▶ Poziția flotantă trebuie să fie limitată de poziția de coborâre prin opunerea unei rezistențe bine perceptibile sau printr-o blocare asigurată altfel. Dacă nu acesta este cazul, contactați atelierul de specialitate și dispuneți dezactivarea poziției flotante. Folosirea încărcătorului frontal este permisă din nou numai după dezactivarea poziției flotante.

AVERTISMENT

Posibil pericol de vătămare din cauza unelei care capotează!

La încărcătoarele frontale H pentru funcțiile *Încărcare* și *Descărcare* nu este permis să fie activată poziția flotantă pentru unealtă. Astfel unealta ar putea să capoteze spre spate neintenționat. Consecințele pot fi accidente grave.

- ▶ La încărcătoarele frontale H, activarea poziției flotante trebuie să fie exclusă prin montaj. Dacă nu acesta este cazul, încheiați imediat lucrul cu încărcătorul frontal și contactați atelierul de specialitate pentru a dispune dezactivarea poziției flotante pentru funcțiile *Încărcare* și *Descărcare*. Este permisă re folosirea încărcătorului frontal numai după dezactivarea poziției flotante pentru funcțiile *Încărcare* și *Descărcare*.

În funcție de dotarea tractorului sunt montate manete de comandă diferite pentru încărcătorul frontal. În majoritate cazurilor este vorba de o manetă în formă de cruce sau un Joystick. La unele tractoare există două manete de comandă pentru comanda încărcătorului frontal.

Imaginile arată alocarea pentru o manetă de comandă (vezi Fig. 46) și două manete de comandă (vezi Fig. 47) vedere de sus.

i Simbolurile marcate roșu se găsesc și pe manetele de comandă în tractor. Dacă ele lipsesc aplicați astfel de simboluri conform EN 12525 pentru marcarea fără echivoc a funcției.

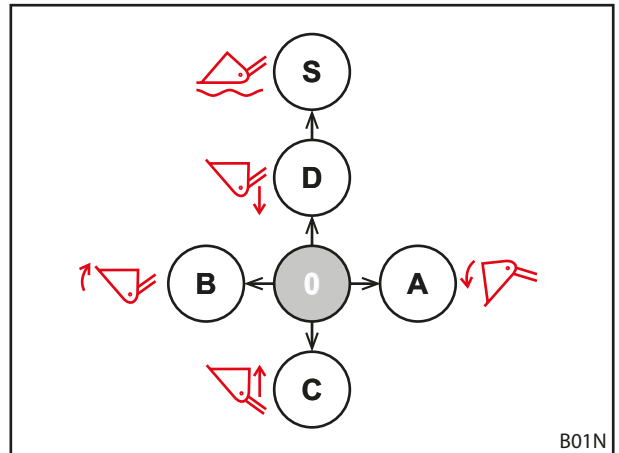


Fig. 46 Alocare la o manetă de comandă

Poziționare	Alocare
0	Poziția zero
A	Descărcare
B	Încărcare
C	Ridicare
D	Coborâre
S	Poziția flotantă

i Poziția flotantă este singura poziție a manetei în care este permis ca ea să se înclichezeze.

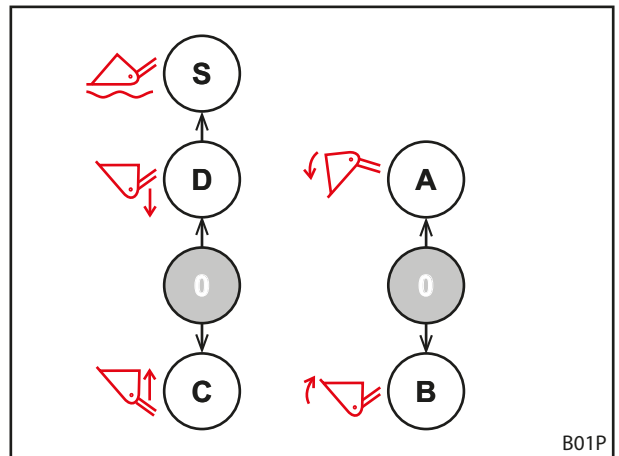


Fig. 47 Alocarea la două manete de comandă

6.1.2 Maneta de comandă proprie a tractorului

AVERTISMENT

Pericol de vătămare din cauza mișcărilor accidentale ale încărcătorului frontal!

Prin acționarea accidentală a manetei de comandă sau ca urmare a unor procese de lucru programate, încărcătorul frontal se poate mișca în mod neașteptat. În acest proces, persoanele aflate în vecinătate pot fi vătămate.

- ▶ Blocați maneta de comandă în poziția de zero atunci când încărcătorul frontal nu este necesar.
- ▶ În cazul în care nu este posibilă nicio blocare a manetei de comandă închideți robinetul de oprire din conducta hidraulică *Ridicare*.
- ▶ Scoateți din funcțiune opritorul aparatelor de comandă hidraulică.
- ▶ Scoateți din funcțiune sau separați alte aparate de lucru de la tractor înainte de utilizarea încărcătorului frontal.
- ▶ Scoateți din funcțiune sau separați încărcătorul frontal înainte de utilizarea altor aparate de lucru.
- ▶ Nu utilizați niciodată derulări programate pentru încărcătorul frontal.

AVERTISMENT

Pericol de accident din cauza alocării eronate a conductelor furtun!

Dacă încărcătorul frontal cu conductele furtun este racordat direct la aparatele de comandă suplimentare ale tractorului, interschimbarea acestora poate duce la o alocare greșită a funcțiilor la maneta de comandă. Consecința poate fi mișcări neașteptate și accidente rezultate consecutiv.

- ▶ Marcați întotdeauna cuplajele la conductele tip furtun și piesele de racordare.
- ▶ Înlocuiți fără întârziere marcajele deteriorate sau lipsă.
- ▶ Racordați astfel conductele furtun încât poziția flotantă să urmeze direcția de acționare a funcției *Coborâre*.
- ▶ După racordare reverificați toate funcțiile încărcătorului frontal pe loc.

Manetele de comandă pot avea un aspect diferit, în funcție de modelul de tractor. Comanda funcțiilor de bază rămâne totuși identică (vezi 6.1.1 *Comanda de bază cu manete*).

Ocuparea butonului este alocat după cum urmează:

Manetă de comandă cu un buton

Buton	Încărcător frontal	Funcția
A	H, P	Al 3-lea circuit de comandă

Manetă de comandă cu 2 butoane

Buton	Încărcător frontal	Funcția
A	H, P	Al 3-lea circuit de comandă
B	H, P	Al 4-lea circuit de comandă



În cazul deplasărilor pe drumurile publice blocați maneta de comandă în poziția zero pentru a împiedica acționarea accidentală a încărcătorului frontal!

Depresurizați sistemul hidraulic

- vezi Manualul cu instrucțiuni de exploatare al tractorului

6.1.3 STOLL Base Control

⚠️ AVERTISMENT

Pericol de vătămare din cauza mișcărilor accidentale ale încărcătorului frontal!

Prin acționarea accidentală a manetei de comandă, încărcătorul frontal se poate mișca în mod neașteptat. În acest proces, persoanele aflate în vecinătate pot fi vătămate.

- ▶ Blocați maneta de comandă în poziția de zero atunci când încărcătorul frontal nu este necesar.
- ▶ Scoateți din funcțiune sau separați alte aparate de lucru de la tractor înainte de utilizarea încărcătorului frontal.
- ▶ Scoateți din funcțiune sau separați încărcătorul frontal înainte de utilizarea altor aparate de lucru.

Maneta de comandă STOLL „Base Control“ este un aparat de comandă cu manetă unică cu până la 3 comutatoare de tip buton de apăsare pentru funcțiile suplimentare ale încărcătorului frontal și opțional 2 microbutoane laterale pentru funcțiile tractorului.

În plus, Base Control dispune de o funcție de blocare de ex. pentru deplasările pe drumurile publice.



În cazul funcției de blocare activate nu este posibilă nicio mișcare a manetei de comandă.

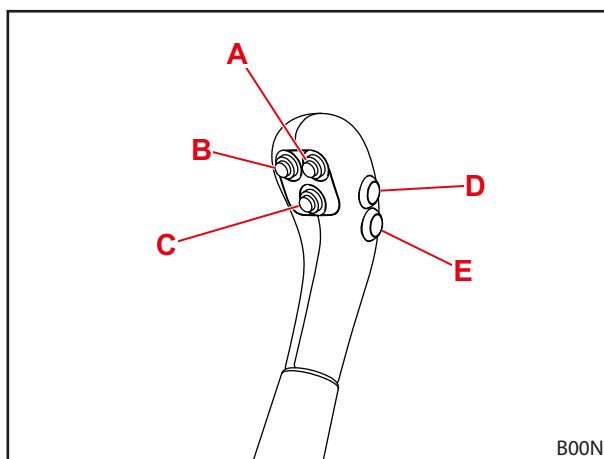


Fig. 48 Base Control cu 5 butoane

Comanda manetei de operare corespunde comenzii de bază în 6.1.1 Comanda de bază cu manete.

Alocarea butoanelor pentru tipurile singulare de încărcătoare frontale este reprezentată în următoarele tabele:

Manetă de comandă cu un buton

Buton	Încărcător frontal	Funcția
A	H, P	Al 3-lea circuit de comandă

Manetă de comandă cu 2 butoane

Buton	Încărcător frontal	Funcția
A	H, P	Al 3-lea circuit de comandă
B	H, P	Al 4-lea circuit de comandă



Butoanele D și E sunt destinate pentru funcțiile suplimentare ale tractorului și în consecință sunt alocate diferit în funcție de model și solicitarea clientului.

Blocați și deblocați maneta de comandă în poziția de zero

Blocarea manetei de comandă:

- (1) Mișcare manetei de comandă în poziția zero.
 - (2) Introducerea prin împingere a zăvorului de blocare.
- ✓ Marcajul roșu de pe zăvor nu mai este vizibil.
 - ✓ Maneta de comandă este blocată și nu poate fi mișcată.

Deblocarea manetei de comandă:

- Extrageți zăvorul de blocare până când este vizibil marcajul roșu.
- ✓ Maneta de comandă este deblocată și poate fi mișcată.



În cazul deplasărilor pe drumurile publice și dacă nu mai este necesar încărcătorul frontal, blocați maneta de comandă în poziția zero pentru a împiedica o acționare accidentală a încărcătorului frontal!

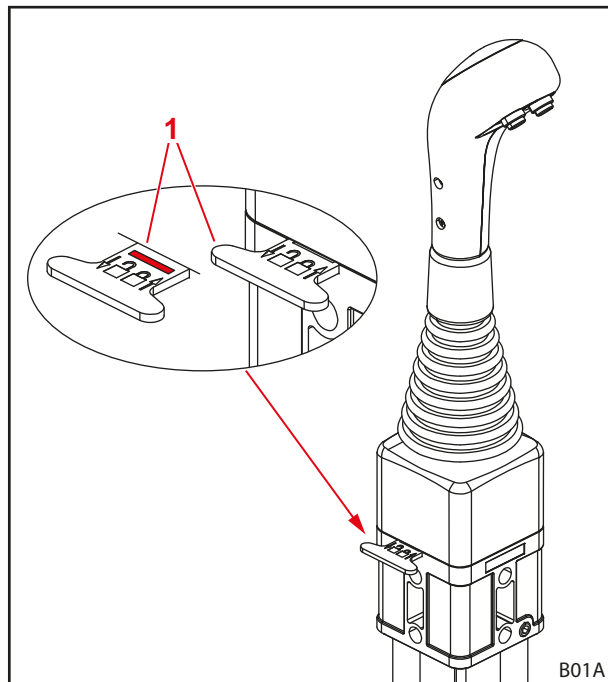


Fig. 49 Blocarea manetei de comandă

Legendă

- 1 Zăvor de blocare

Depresurizați sistemul hidraulic

⚠ AVERTISMENT

Pericol de strivire din cauza coborârii încărcătorului frontal!

La depresurizare sistemului hidraulic, încărcătorul frontal se coboară. În acest proces persoanele pot fi vătămate sau strivite.

- ▶ Înainte de depresurizarea sistemului hidraulic coborâți complet încărcătorul frontal pe sol.

Depresurizați sistemul hidraulic:

- (1) Coborâți încărcătorul frontal până la sol.
- (2) Opriți motorul.
- (3) Mișcați maneta de comandă în toate pozițiile de capăt.



Mișcați maneta de comandă în toate pozițiile de capăt cca. 3 secunde.

- ✓ Sistemul hidraulic este comutat depresurizat.

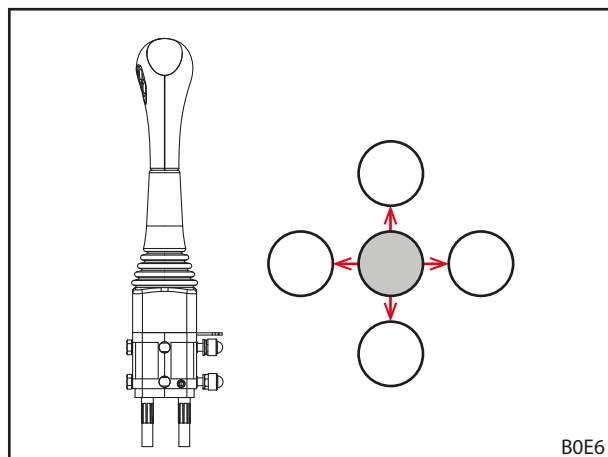


Fig. 50 Mișcați maneta de comandă în toate pozițiile de capăt

6.1.4 STOLL Pro Control

⚠️ AVERTISMENT
Pericol de vătămare din cauza mișcărilor accidentale ale încărcătorului frontal!

Prin acționarea accidentală a manetei de comandă, încărcătorul frontal se poate mișca în mod neașteptat. În acest proces, persoanele aflate în vecinătate pot fi vătămate.

- ▶ Comutați maneta de comandă pe standby atunci când încărcătorul frontal nu este necesar.
- ▶ Scoateți din funcțiune sau separați alte aparate de lucru de la tractor înainte de utilizarea încărcătorului frontal.
- ▶ Scoateți din funcțiune sau separați încărcătorul frontal înainte de utilizarea altor aparate de lucru.

i Aparatul de comandă cu manetă unică „Pro Control“ este permis să fie utilizat numai la tractoare cu cabină.

Aparatul de comandă cu manetă unică „Pro Control“ este permis să fie utilizat numai în combinație cu încărcătoare frontale cu ghidare mecanică paralelă (Solid P). Nu este admisă utilizarea în combinația cu încărcătoarele frontale Solid H!

Maneta de comandă/operare STOLL „Pro Control“ este un aparat de comandă cu manetă unică cu butoane integrate și o tastatură folie integrată.

Comanda manetei de operare (comandă) corespunde comenzii de bază cu excepția poziției flotante în 6.1.1 Comanda de bază cu manete.

Alocarea butoanelor este reprezentată în următorul tabel:

Butoane pe Joystick pentru funcții opționale

Buton	Maneta de comandă	LED	Opțiune încărcător frontal
T1 Galben	dreapta/stânga	L2a aprins	Al 3-lea circuit de comandă
T2 Verde	spre dreapta		Poziție flotantă unealtă
T3 Albastru	spre în față		Poziție flotantă încărcător frontal
	dreapta/stânga		Al 4-lea circuit de comandă
T4 Roșu			opțional pentru funcțiile
T5 Roșu			opțional pentru funcțiile

Buton folie

Buton folie	LED	Funcția
S1	L1 aprins	Standby
	L1 stins	Mod de lucru
S2	L2a aprins	Al 3-lea circuit de comandă

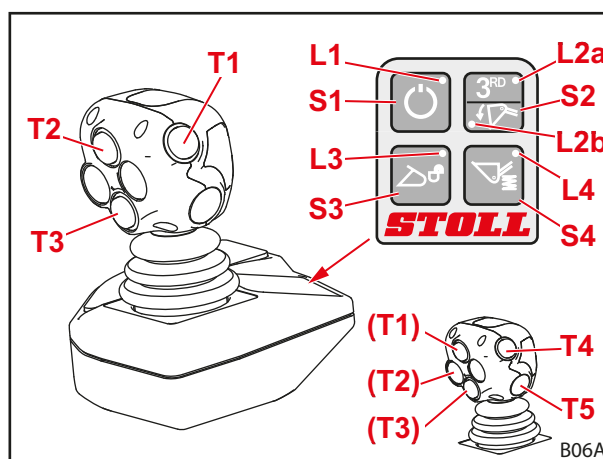


Fig. 51 STOLL Pro Control

Conectare și deconectare

Conectare:

- (1) Conectați aprinderea tractorului (porniți motorul).
 - ✓ LED-ul L1 luminează.
Sistemul de comandă se găsește în modul Standby.
- (2) Apăsăți scurt butonul folie S1.
 - ✓ LED-ul L1 luminează intermitent.
În funcție de programare ciclului de iluminare intermitent poate apare diferit.
Încărcătorul frontal poate fi operat (comandat) numai prin intermediul Joystick-ului.

Deconectare:

- (1) Apăsăți scurt butonul folie S1.
 - ✓ LED-ul L1 luminează.
Sistemul de comandă se găsește în modul Standby.
Prin deconectare aprinderii sistemul de comandă poate deconectat complet.



În cazul deplasărilor pe drumurile publice și dacă încărcătorul frontal nu este necesar, comutați sistemul de comandă în modul Standby pentru a împiedica o acționare accidentală!

Lucrul cu viteză înjumătățită

Pentru lucrări care solicită o manipulare deosebit de sensibilă a bunurilor încărcate, puteți înjumătăți viteza sistemului hidraulic al încărcătorului frontal.

Conectarea și deconectarea funcțiilor:

- (1) Treceți Pro Control în modul Standby (vezi „Conectare și deconectare“).
- (2) Apăsăți și mențineți apăsat butonul folie S2.
- (3) Apăsăți butonul T2.
- (4) Eliberați butonul folie S2.
 - ✓ Când viteza înjumătățită este conectată LED-ul L2a luminează intermitent în modul Standby.

Depresurizarea sistemului hidraulic în mod electronic

Conectarea și deconectarea celui de al 3-lea circuit de comandă:

AVERTISMENT

Pericol de vătămare din cauza funcțiilor eronate!

Această funcție este posibilă numai la supapele Hydac, încărcătoarele frontale cu al 3-lea circuit de comandă și poziție flotantă unealtă activată. În cazul neîndeplinirii acestor condiții se poate ajunge la funcționare defectuoasă și persoanele pot fi grav vătamate.

- ▶ Verificați dacă toate cele 3 condiții sunt îndeplinite pentru a împiedica producerea funcționării defectuoase.

- (1) Treceți Pro Control în modul Standby (vezi „Conectare și deconectare“).
- (2) Apăsăți și mențineți apăsat butonul folie S2.
- (3) Mișcați Joystick-ul complet la stânga (încărcare).
 - ✓ Cel de al 3-lea circuit de comandă este conectat depresurizat.

Conectarea și deconectarea celui de al 4-lea circuit de comandă:

⚠️ AVERTISMENT

Pericol de vătămare din cauza funcțiilor eronate!

Această funcție este posibilă numai la supapele Hydac, încărcătoare frontale cu al 3-lea și al 4-lea circuit de comandă și poziție flotantă activată. În cazul neîndeplinirii acestor condiții se poate ajunge la funcționare defectuoasă și persoanele pot fi grav vătămate.

- ▶ Verificați dacă toate cele 3 condiții sunt îndeplinite pentru a împiedica producerea funcționării defectuoase.

- (1) Treceți Pro Control în modul Standby (vezi „Conectare și deconectare“).
- (2) Apăsați și mențineți apăsat butonul folie S2.
- (3) Mișcați Joystick-ul complet la dreapta (descărcare).
- ✓ Cel de al 4-lea circuit de comandă este conectat depresurizat.

Depresurizarea sistemului hidraulic în mod mecanic

⚠️ AVERTISMENT

Pericol de strivire din cauza coborârii încărcătorului frontal!

La depresurizare sistemului hidraulic, încărcătorul frontal se coboară. În acest proces persoanele pot fi vătămate sau strivite.

- ▶ Înainte de depresurizarea sistemului hidraulic coborâți complet încărcătorul frontal pe sol.

Depresurizați sistemul hidraulic:

- (1) Coborâți încărcătorul frontal până la sol.
- (2) Opriti motorul, dar lăsați conectată aprinderea.
- (3) Apăsați scurt butonul folie S1.
- (4) Mișcați joystick-ul în toate pozițiile de capăt.

i Mișcați joystick-ul în toate pozițiile de capăt cca. 3 secunde.

- ✓ Sistemul hidraulic este comutat depresurizat.

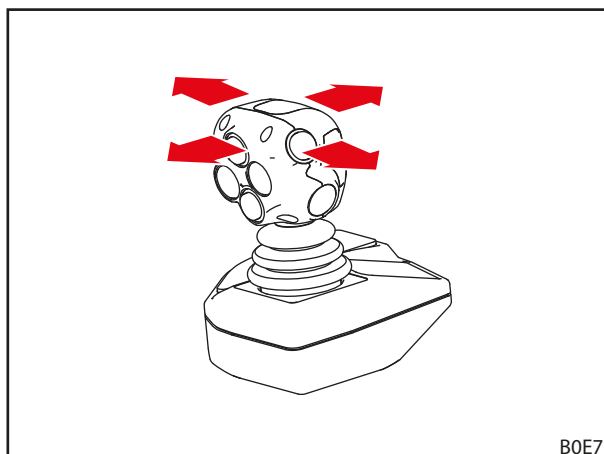


Fig. 52 Mișcați joystick-ul în toate pozițiile de capăt

6.1.5 STOLL Trac Control

Maneta de comandă STOLL „Trac Control“ este o piesă mâner cu butoane integrate. Ea poate înlocui maneta de comandă proprie a tractorului, dacă aceasta nu posedă suficiente butoane integrate.

Comanda manetei de operare (comandă) corespunde comenzii de bază cu excepția poziției flotante în 6.1.1 Comanda de bază cu manete.

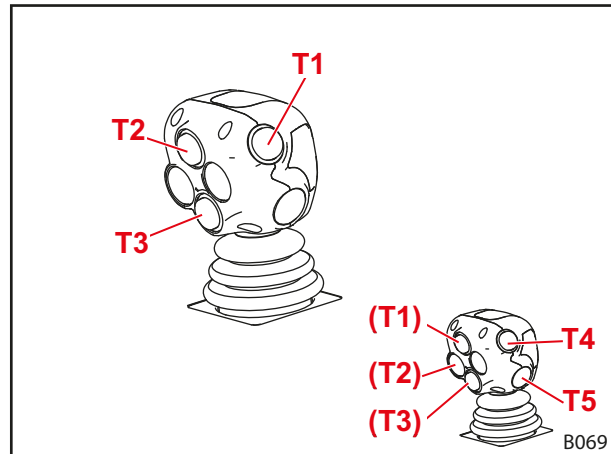


Fig. 53 STOLL Trac Control (3 butoane)

Alocarea butoanelor este reprezentată în următorul tabel:

Butoane pe Joystick pentru funcții opționale

Buton	Manetă	Opțiune încărcător frontal
T1 Galben	dreapta/stânga	Al 3-lea circuit de comandă
T2 Verde		
T3 Albastru	dreapta/stânga	Al 4-lea circuit de comandă
T4 Roșu		opțional pentru funcțiile
T5 Roșu		opțional pentru funcțiile

Depresurizați sistemul hidraulic

- vezi Manualul cu instrucțiuni de exploatare al tractorului

6.1.6 Sistemul hidraulic Comfort

⚠ ATENȚIE

Pericol de vătămare și daune materiale din cauza mișcărilor nedorite ale încărcătorului frontal!

La tractoarele care dispun de un management al tractorului, se poate ajunge prin sistemul hidraulic Comfort la mișcări nedorite ale încărcătorului frontal.

- ▶ Controlați că tractorul nu posedă un management al tractorului atunci când este dotat cu un sistem hidraulic Comfort.
- ▶ Contactați atelierul de specialitate atunci când survin mișcări neașteptate sau nedorite ale tractorului.

Sistemul hidraulic Comfort comută între funcții pentru supapele hidraulice ale încărcătorului frontal respectiv funcțiile originale ale tractorului (de ex. racord la spate sau ridicător de forță frontal).

Lampă indicatoare	Descriere
PORNIT/APRINS	Încărcător frontal activ
OPRIT/STINS	Funcție originală activă



În cazul deplasărilor pe drumurile publice și dacă nu este necesar încărcătorul frontal, comutați întrerupătorul în poziția „Funcție originală activă“ (vezi Fig. 54) pentru a împiedica o acționare accidentală a încărcătorului frontal!

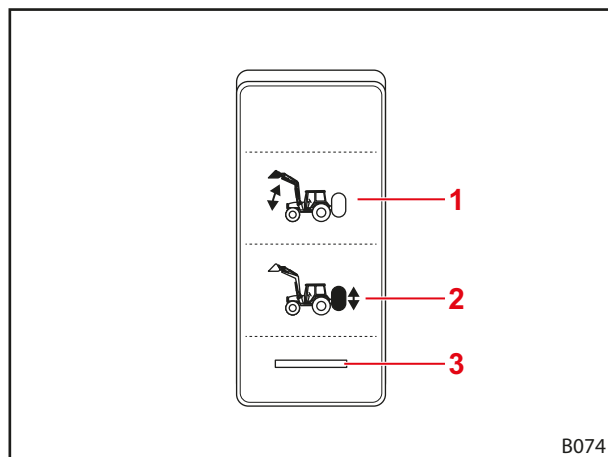


Fig. 54 Comutator pentru sistemul hidraulic Comfort

Legendă

- 1 Poziție comutator încărcător frontal activ
- 2 Poziție comutator funcție originală activă
- 3 Lampă indicatoare

6.2 Comandați reazemele de parcare

⚠ ATENȚIE
Pericol de strivire din cauza componentelor rabatabile!

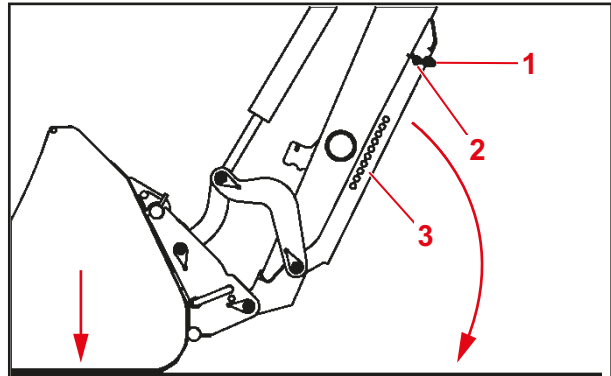
La rabatarea închis a reazemelor de parcare pot fi prinse și strivite membre ale corpului.

- ▶ La rabatarea în sus nu apucați cu mâna între reazemele de parcare și bara de brațului oscilant.

Reazemele de parcare folosesc unei așezări sigure a încărcătorului frontal. Contrafișele de blocare asigură în acest proces adaptarea la parcare cu unelte diferite precum și pe baze diferite.

Rabatarea deschis a reazemelor de parcare:

- (1) Extrageți șplintul de siguranță.
 - (2) Trageți în afară bolțul.
 - (3) Rabatați piciorul de sprijin în jos, până pe sol.
 - (4) Introduceți bolțul prin piciorul de sprijin și contrafișa de blocare.
 - (5) Montați șplintul de siguranță.
- ✓ Piciorul de sprijin este rabatat deschis.


Rabatarea închis a reazemelor de parcare:

- (1) Extrageți șplintul de siguranță.
 - (2) Trageți în afară bolțul.
 - (3) Rabatați în sus reazemul de parcare și contrafișa de blocare.
 - (4) Introduceți bolțul prin reazemul de parcare și eclisă.
 - (5) Montați șplintul de siguranță.
- ✓ Piciorul de sprijin este rabatat închis.

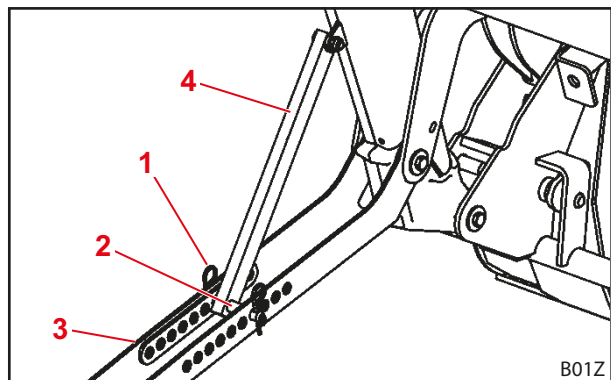
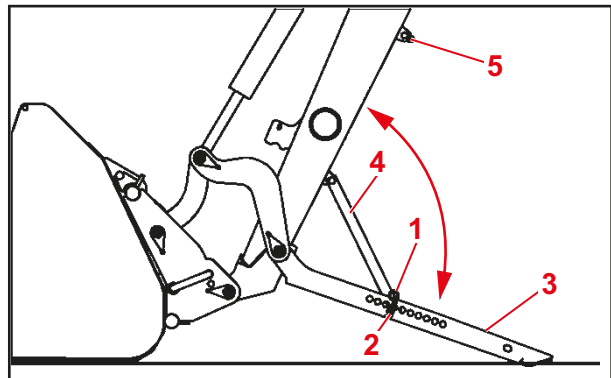


Fig. 55 Reazem de parcare

Legendă

- 1 Șplint de siguranță
- 2 Bolț
- 3 Picior de sprijin
- 4 Contrafișă de blocare
- 5 Eclisă

6.3 Comanda cuplajelor hidraulice

6.3.1 Utilizarea cuplajelor tip conector

Conectare conectorului cu mufa de cuplaj:

- (1) Depresurizați sistemul hidraulic (vezi 6.1 Elemente de comandă).
 - (2) Detașați capacele de acoperire și dacă este cazul, ștergeți cuplajele.
 - (3) Introduceți conectorul în mufa cuplajului.
 - (4) Introduceți capacele (capișoanele) de acoperire unele în altele, pentru a evita murdărirea lor.
- ✓ Cuplajele tip fișă sunt conectate.

Scoateți conectorul din mufa cuplajului:

- (1) Depresurizați sistemul hidraulic (vezi 6.1 Elemente de comandă).
 - (2) Trageți în jos mufa cuplajului și scoateți conectorul din mufa cuplajului.
 - (3) Așezați capacele pe conector și mufa cuplajului.
- ✓ Cuplele tip fișă sunt separate.

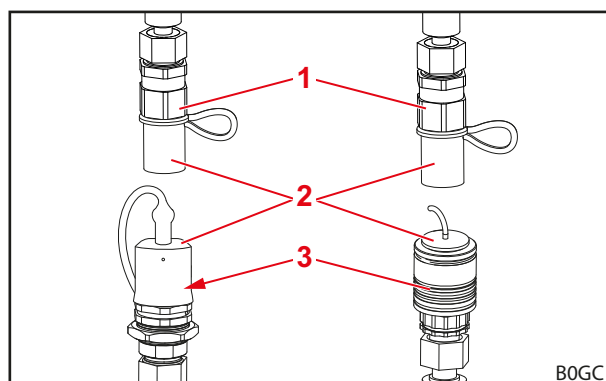



Fig. 56 Cuplaje tip conector (figuri exemplificatoare)

Legendă

- | | |
|---|-----------------|
| 1 | Conector cuplaj |
| 2 | Capac |
| 3 | Mufa cuplaj |

 Protejați încărcătorul frontal decuplat de expunerea directă la soare! Un sistem hidraulic încălzit de mediul ambiant nu poate fi cuplat.

6.3.2 Utilizarea cuplajelor cu șurub

Conectare conectorului cu mufa de cuplaj:

- (1) Depresurizați sistemul hidraulic (vezi 6.1 Elemente de comandă).
 - (2) Deșurubați capacele de acoperire și dacă este cazul, ștergeți cuplajele.
 - (3) Înșurubați conectorul în mufa cuplajului.
 - (4) Introduceți capacele (capișoanele) de acoperire unele în altele, pentru a evita murdărirea lor.
- ✓ Cuplajele cu șurub sunt conectate.

Scoateți conectorul din mufa cuplajului:

- (1) Depresurizați sistemul hidraulic (vezi 6.1 Elemente de comandă).
 - (2) Deșurubați conectorul din mufa cuplajului.
 - (3) Înșurubați capacele pe conector și mufa cuplajului.
- ✓ Cuplajele cu șurub sunt deconectate.

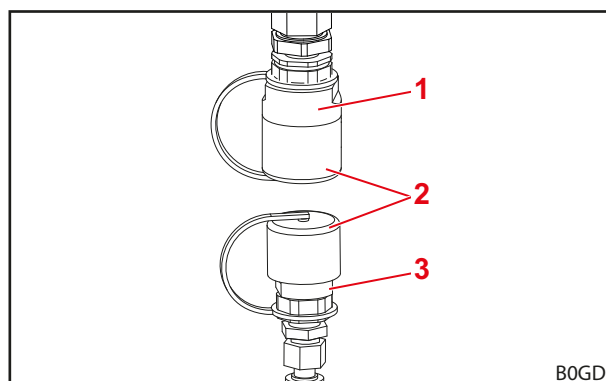



Fig. 57 Cuplaje cu șurub (figură exemplificatoare)

Legendă

- | | |
|---|-----------------|
| 1 | Conector cuplaj |
| 2 | Capac |
| 3 | Mufa cuplaj |

 Protejați încărcătorul frontal decuplat de expunerea directă la soare! Un sistem hidraulic încălzit de mediul ambiant nu poate fi cuplat.

6.3.3 Utilizarea Hydro-Fix

⚠ AVERTISMENT
Pericol de vătămare și daune materiale din cauza cuplelor hidraulice murdărite!

Cuplajele Hydro-Fix necurățate în mod regulat pot conduce la conectarea incorectă a pieselor fișă sau deteriorarea pieselor Hydro-Fix la încercarea de cuplare. Prin aceasta pot surveni funcționări eronate ale sistemului hidraulic. Declanșarea funcțiilor eronate poate conduce la mișcări necontrolate ale unelei sau încărcătorului frontal și poate cauza vătămări grave.

- ▶ Curățați Hydro-Fix înainte de cuplare.
- ▶ Închideți întotdeauna capacul părții inferioare a Hydro-Fix pentru a evita murdărirea.

Cuplarea conductelor hidraulice:

- (1) Depresurizați sistemul hidraulic (vezi 6.1 Elemente de comandă).
- (2) Deschideți capacul la partea inferioară (vezi 3.7.2 Cuplaj multiplu Hydro-Fix).
- (3) Ștergeți suprafețele de cuplare cu o lavetă.

i Nu ștergeți praful în racordul fișă eventual existent.

- (4) Apăsați butonul siguranță și rabatați maneta în sus.
- (5) Luați partea superioară din suportul de la încărcătorul frontal.
- (6) Detașați capșonul de protecție de la partea superioară.
- (7) Introduceți partea superioară cu ajutorul știfturilor de ghidare în partea inferioară.
- (8) Rabatați maneta în jos.
 - ✓ Ghidajul apară partea superioară cu ajutorul bolțului spre partea inferioară. Butonul siguranță sare în afară.
 - ✓ Conductele hidraulice sunt cuplate.

Decuplarea conductelor hidraulice:

- (1) Depresurizați sistemul hidraulic (vezi 6.1 Elemente de comandă).
- (2) Apăsați butonul siguranță și rabatați maneta în sus.
- (3) Trageți în afară partea superioară.
- (4) Aplicați capșonul de protecție.
- (5) Suspendați partea superioară în suspendarea corespunzătoare la încărcătorul frontal.
- (6) Închideți capacul la partea inferioară.
- (7) Rabatați maneta în jos.
 - ✓ Butonul siguranță sare în afară.
 - ✓ Conductele hidraulice sunt decuplate.

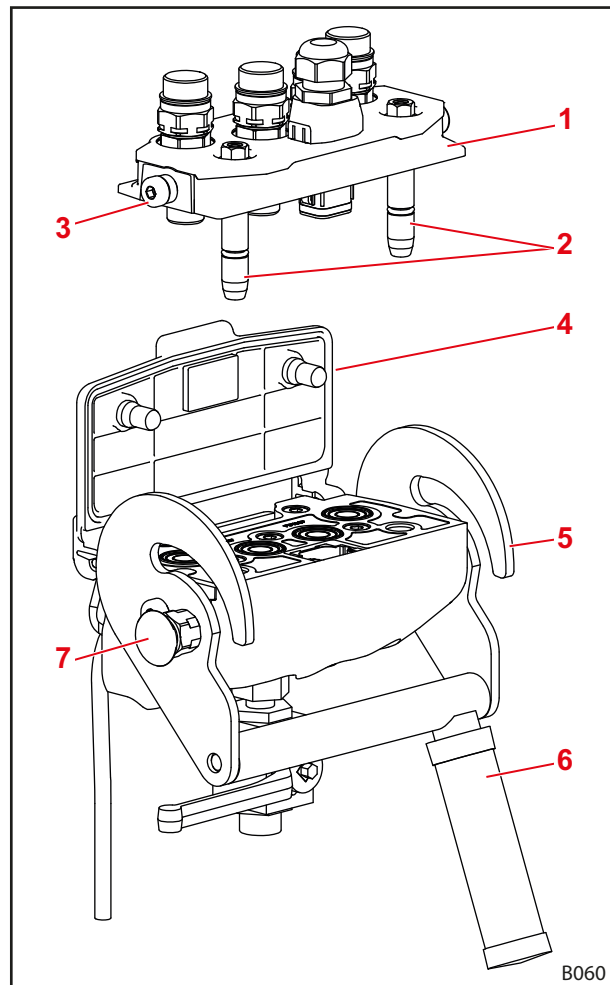


Fig. 58 Hydro-Fix

Legendă

- 1 Parte superioară Hydro-Fix
- 2 Știfturi de ghidare
- 3 Bolț
- 4 Capac
- 5 Ghidaj
- 6 Manetă
- 7 Buton de siguranță

6.4 Operarea dispozitivului de blocare a uneltei

6.4.1 Operarea dispozitivului de blocare mecanică a uneltei la cadrul de înlocuire Euro și Combi

⚠ AVERTISMENT

Pericol de vătămare din cauza uneltei în cădere!

În cazul dispozitivului de blocare a uneltei deschis sau incorect blocat, unealta poate cădea. În acest proces persoanele din perimetru pot fi grav vătămate.

- ▶ Acționați dispozitivul de blocare a uneltei numai atunci când unealta este coborâtă în apropierea solului sau pe o suprafață sigură.
- ▶ Întotdeauna reverificați blocarea corectă a uneltei.

⚠ ATENȚIE

Pericol de strivire din cauza tensionării arcurilor!

La mânerul dispozitivului de blocare a uneltei există o tensiune elastică, care închide dispozitivul de blocare la ridicarea mânerului. Folosirea necorespunzătoare conduce la vătămări ale mâinilor și degetelor.

- ▶ Acționați întotdeauna mânerul cu o mână și îl prindeți central.

Deschiderea dispozitivului de blocare a uneltei:

- (1) Ridicați mânerul și îl trageți în afară.
 - (2) Mișcați mânerul în jos până când nasul „agață” la cadrul de înlocuire.
- ✓ Dispozitivul de blocare a uneltei este deschis.

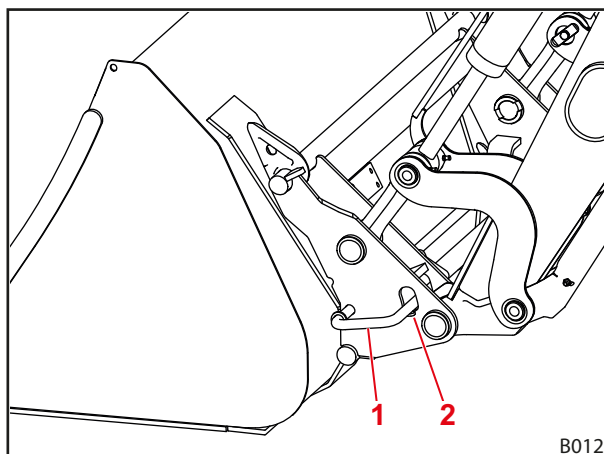


Fig. 59 Dispozitiv mecanic de blocare a uneltei

Legendă

- 1 Mâner
- 2 Nas

Închiderea dispozitivului de blocare a uneltei:

- (1) Acționați funcția *Încărcare*. În acest sens este permis să fie ridicat încărcătorul frontal maxim 1,5 m.
- ✓ Dispozitivul de blocare a uneltei închide independent.

Verificați dispozitivul de blocare a uneltei:

- Controlați ca vârful săgeților autocolantului să stea direct pe bucsă.



La cadrul de înlocuire combinat Euro-FR, autocolantul se află pe placa de suport din mijloc (vezi Fig. 61).

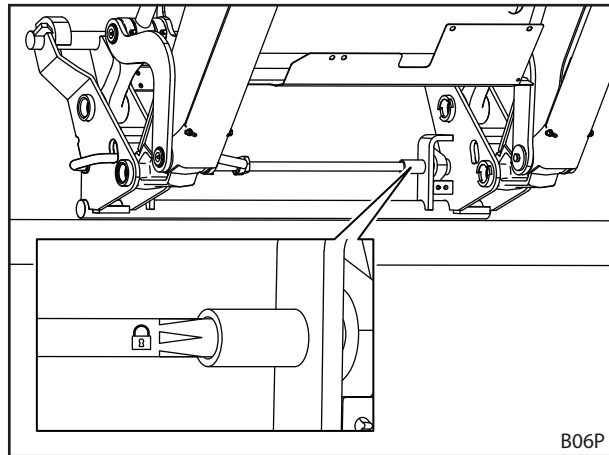


Fig. 60 Verificați dispozitivul de blocare a uneltei pe baza autocolantului

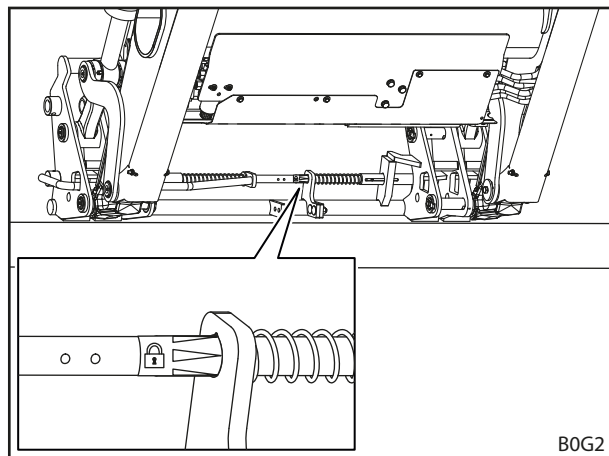


Fig. 61 Verificați dispozitivul de blocare a uneltei pe baza autocolantului (cadrul de înlocuire combinat Euro-FR)

- Controlați dacă ambele bolțuri de blocare intră în urechile de la unelță.

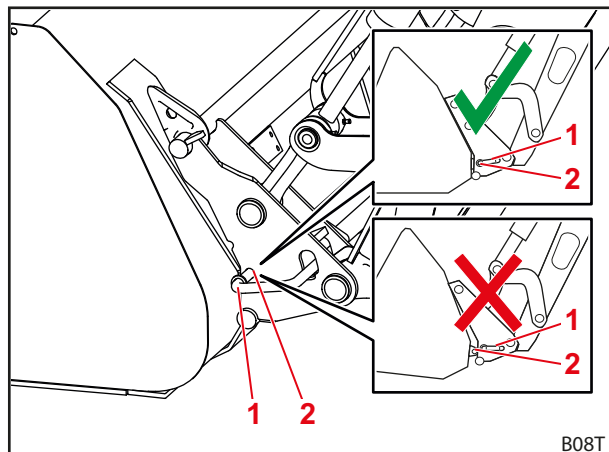


Fig. 62 Verificarea poziției bolțurilor de blocare

Legendă

- 1 Bolț de blocare
- 2 Ureche

- Apăsați unealta cu vârful pe sol.
- ✓ În cazul unei blocări corecte unealta rămâne la cadrul de înlocuire.
- ✓ Dispozitivul de blocare a uneltei este verificat.

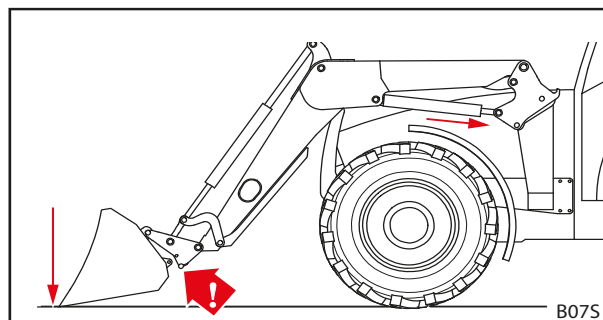


Fig. 63 Apăsați unealta pe sol

6.4.2 Operarea dispozitivului de blocare mecanică a uneltei la cadrul de înlocuire Skid-Steer

⚠ AVERTISMENT

Pericol de vătămare din cauza uneltei în cădere!

În cazul dispozitivului de blocare a uneltei deschis sau incorect blocat, unealta poate cădea. În acest proces persoanele din perimetru pot fi grav vătămate.

- ▶ Acționați dispozitivul de blocare a uneltei numai atunci când unealta este coborâtă în apropierea solului sau pe o suprafață sigură.
- ▶ Întotdeauna reverificați blocarea corectă a uneltei.

⚠ ATENȚIE

Pericol de strivire din cauza tensionării arcurilor!

La mânerul dispozitivului de blocare a uneltei există o tensiune elastică, care închide dispozitivul de blocare la ridicarea mânerului. Folosirea necorespunzătoare conduce la vătămări ale mâinilor și degetelor.

- ▶ Acționați întotdeauna mânerul cu o mână și îl prindeți central.

Deschiderea dispozitivului de blocare uneltei:

- Basculați în jos mânerul pe ambele părți.
- ✓ Dispozitivul de blocare a uneltei este deschis.

Închiderea dispozitivului de blocare a uneltei:

- Basculați în sus mânerul pe ambele părți.
- ✓ Dispozitivul de blocare a uneltei este închis.

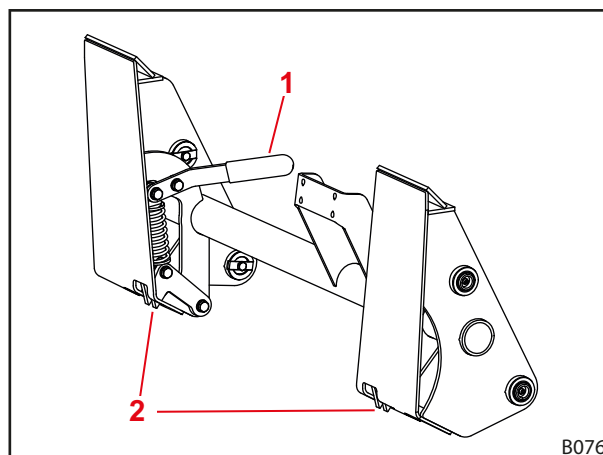


Fig. 64 Dispozitiv de blocare a uneltei la cadrul de înlocuire Skid-Steer

Legendă

- 1 Mâner
- 2 Cârlig

Verificați dispozitivul de blocare a uneltei:

- Controlați ca ambele cârlige să înclișeteze corect la unealtă.
- Apăsați unealta cu vârful pe sol.
- ✓ În cazul unei blocări corecte unealta rămâne la cadrul de înlocuire.
- ✓ Dispozitivul de blocare a uneltei este verificat.

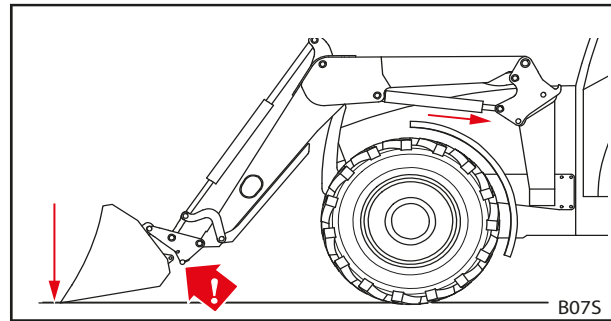


Fig. 65 Apăsați unealta pe sol

6.5 Preluare și depunerea uneltei

⚠ AVERTISMENT

Pericole de vătămări sau daune materiale din cauza încărcăturii în cădere sau încărcătorului frontal în coborâre!

În cazul uneltelor lungi sau încărcate mult în fața centrului de greutate al mașinii își poate schimba poziția și să deschidă independent supapa de limitare a presiunii a încărcătorului frontal. Astfel încărcătorul frontal se descarcă sau coboară necontrolat și poate conduce la grave vătămări și daune.

- ▶ Respectați sarcina maximă a încărcătorului frontal (vezi 11 Date tehnice).
- ▶ Utilizați întotdeauna o contragreutate suficientă la spatele tractorului (vezi 5.3.2 Balastare).
- ▶ La lucrările de încărcare îndepărtați persoanele din zona de lucru (vezi 2.8 Zone de pericol).

REMARCĂ

Daune materiale din cauza uneltelor nepotrivite!

Preluarea uneltelor prea lungi, prea late sau prea grele poate conduce la deteriorarea tractorului, încărcătorului frontal sau uneltei.

- ▶ Respectați cotele și greutatea potrivite ale încărcătoarelor frontale și uneltelor.
- ▶ Utilizați numai unelte care sunt prevăzute pentru încărcătorul frontal și cadrul de înlocuire montat.
- ▶ Utilizați numai unelte care sunt adecvate pentru activitate.
- ▶ Respectați manualul de utilizare a uneltei.

6.5.1 Preluarea uneltei cu dispozitiv mecanic de blocare a uneltei la cadrul de înlocuire Euro și Combi

⚠️ AVERTISMENT

Pericol de vătămare și daune materiale din cauza uneltei în cădere!

Blocarea automată funcționează numai până la o înălțime de 1,5 m. O unealtă incorect blocată poate cădea și cauza daune în perimetru precum și vătămări.

- ▶ Întotdeauna reverificați blocarea corectă a uneltei.

⚠️ ATENȚIE

Pericol de strivire din cauza tensionării arcurilor!

La mânerul dispozitivului de blocare a uneltei există o tensiune elastică, care închide dispozitivul de blocare la ridicarea mânerului. Folosirea necorespunzătoare conduce la vătămări ale mâinilor și degetelor.

- ▶ Acționați întotdeauna mânerul cu o mână și îl prindeți central.

Preluarea uneltei:

- (1) Deschiderea dispozitivului de blocare a uneltei (vezi 6.4.1 Operarea dispozitivului de blocare mecanică a uneltei la cadrul de înlocuire Euro și Combi).

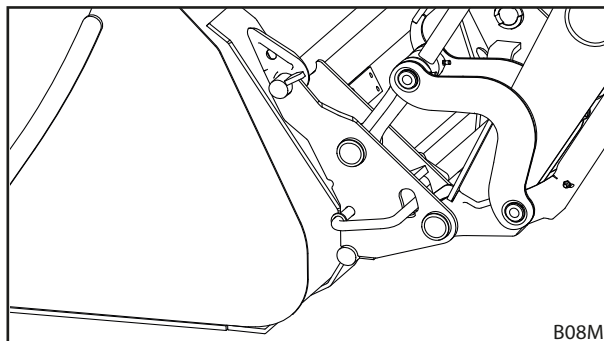


Fig. 66 Deschiderea dispozitivului de blocare a uneltei

- (2) Utilizați funcția Descărcare până când bara (contrafișa) transversală superioară a cadrului de înlocuire se găsește sub cârligul uneltei.

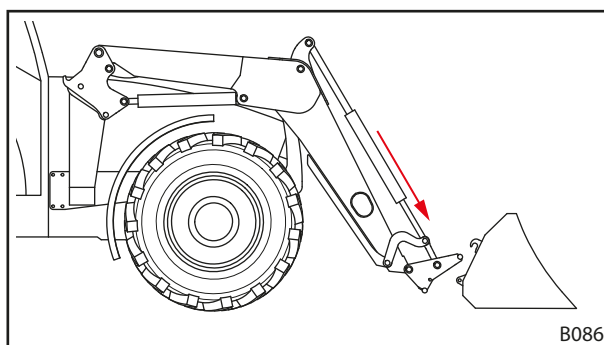


Fig. 67 Poziționarea brațului oscilant

- (3) Deplasați-vă spre unealtă până aproape în fața ei.

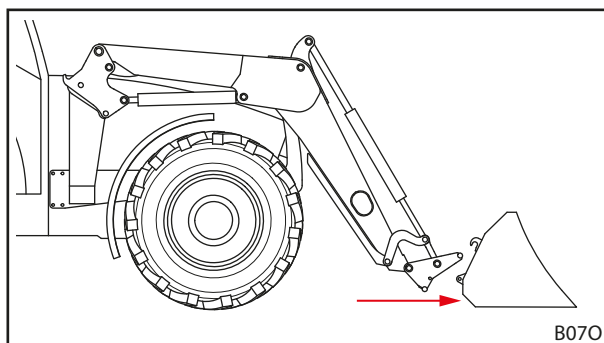


Fig. 68 Deplasare spre

- (4) Deplasați tractorul înainte cu precauție până când contrafișa transversală a cadrului de înlocuire este lângă unealtă.

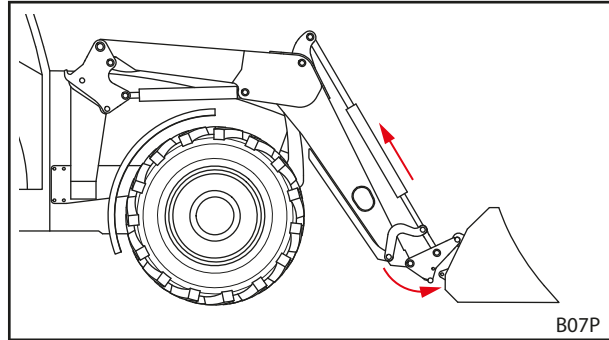


Fig. 69 Introducerea în cârlig

- (5) Utilizați funcția *Încărcare* și deplasați-vă puțin înainte până când bara transversală a intrat în cârlig.

✓ Dispozitivul de blocare a uneltei închide independent.

- (6) Verificarea dispozitivului de blocare a uneltei (vezi 6.4.1 *Operarea dispozitivului de blocare mecanică a uneltei la cadrul de înlocuire Euro și Combî*).

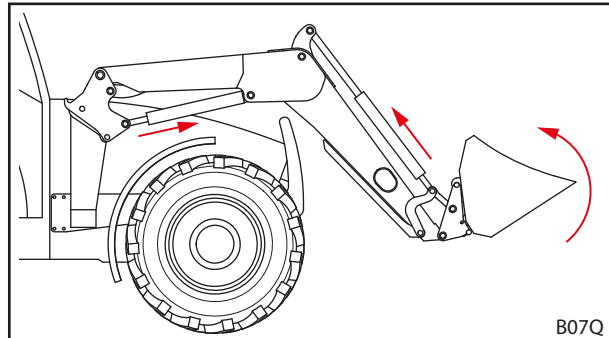


Fig. 70 Desfacerea dispozitivului de blocare a uneltei

- (7) Dacă este cazul racordați conductele hidraulice ale uneltei la cuplajele încărcătorului frontal.

➤ Coborâți încărcătorul frontal până când unealta stă orizontal pe sol.

➤ Deconectați tractorul.

➤ Trageți frâna de parcare.

➤ Depresurizați sistemul hidraulic (vezi 6.1 *Elemente de comandă*), respectiv

Mișcați maneta de comandă cu funcția unealtă acționată în pozițiile de capăt laterale pentru a depresuriza sistemul hidraulic al uneltei (vezi 6.1 *Elemente de comandă*).

➤ Racordați conductele hidraulice a uneltei la cuplajele de la cadrul de înlocuire.

- (8) În cazul produselor fabricate de alt producător: pivotați unealta cu atenție în toate pozițiile finale pentru a vă asigura că unealta nu intră în coliziune cu încărcătorul frontal.

✓ Unealta este preluată și gata pregătită de utilizare.

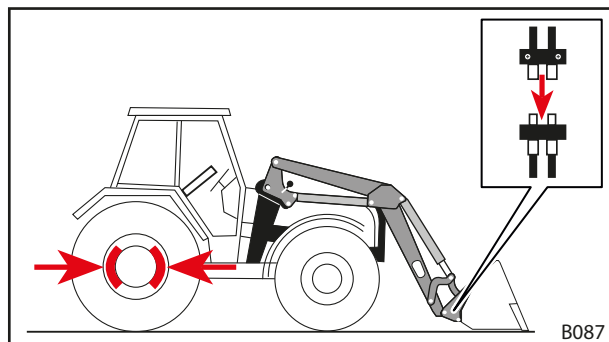


Fig. 71 Dacă este cazul racordați conductele hidraulice ale uneltei la cuplajele încărcătorului frontal

6.5.2 Preluarea uneltei cu dispozitiv mecanic de blocare a uneltei la cadrul de înlocuire Skid-Steer

⚠️ AVERTISMENT

Pericol de vătămare din cauza uneltei în cădere!

În cazul dispozitivului de blocare a uneltei deschis sau incorect blocat, unealta poate cădea. În acest proces persoanele din perimetru pot fi grav vătămate.

- ▶ Acționați dispozitivul de blocare a uneltei numai atunci când unealta este coborâtă în apropierea solului sau pe o suprafață sigură.
- ▶ Întotdeauna reverificați blocarea corectă a uneltei.

⚠️ ATENȚIE

Pericol de strivire din cauza tensionării arcurilor!

La mânerul dispozitivului de blocare a uneltei există o tensiune elastică, care închide dispozitivul de blocare la ridicarea mânerului. Folosirea necorespunzătoare conduce la vătămări ale mâinilor și degetelor.

- ▶ Acționați întotdeauna mânerul cu o mână și îl prindeți central.

Preluarea uneltei:

- (1) Deschiderea dispozitivului de blocare a uneltei (vezi 6.4.2 *Operarea dispozitivului de blocare mecanică a uneltei la cadrul de înlocuire Skid-Steer*).

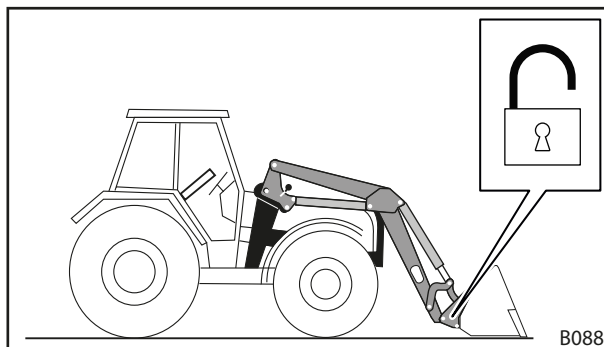


Fig. 72 Deschiderea dispozitivului de blocare a uneltei

- (2) Deplasați-vă spre unealtă până aproape în fața ei.

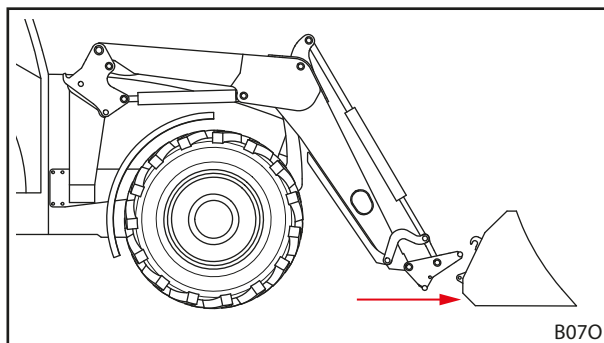


Fig. 73 Deplasare spre

- (3) Utilizați funcția *Descărcare* până când bara (contrafișa) transversală superioară a cadrului de înlocuire se găsește sub cârligul uneltei.
- (4) Deplasați tractorul înainte cu precauție până când contrafișa transversală a cadrului de înlocuire este lângă unealtă.

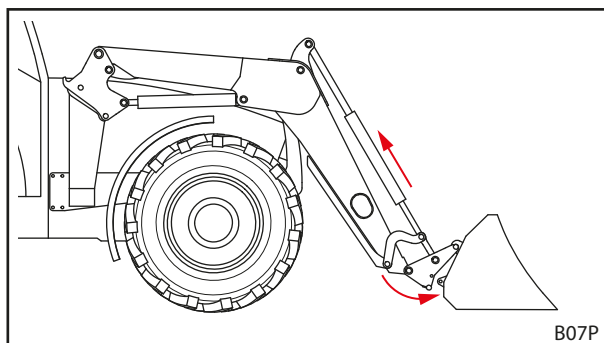


Fig. 74 Introducerea în cârlig

- (5) Deconectați tractorul.
 - Deconectați motorul.
 - Trageți frâna de parcare.
 - (6) Închiderea manuală a dispozitivului de blocare a unelei (vezi 6.4.2 *Operarea dispozitivului de blocare mecanică a unelei la cadrul de înlocuire Skid-Steer*).
 - (7) Dacă este cazul racordați conductele hidraulice ale unelei la cuplajele încărcătorului frontal.
 - Coborâți încărcătorul frontal până când unealta stă orizontal pe sol.
 - Depresurizați sistemul hidraulic (vezi 6.1 *Elemente de comandă*), respectiv
Mișcați maneta de comandă cu funcția unealtă acționată în pozițiile de capăt laterale pentru a depresuriza sistemul hidraulic al unelei (vezi 6.1 *Elemente de comandă*).
 - Racordați conductele hidraulice a unelei la cuplajele de la cadrul de înlocuire.
 - (8) În cazul produselor fabricate de alt producător: Pivotați unealta cu atenție în toate pozițiile finale pentru a vă asigura că unealta nu intră în coliziune cu încărcătorul frontal.
- ✓ Unealta este preluată și gata pregătită de utilizare.

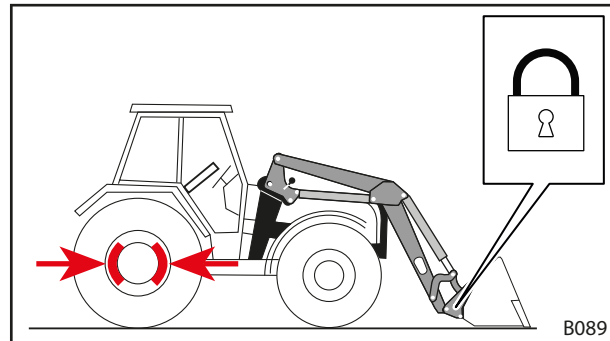


Fig. 75 Închiderea dispozitiv de blocare a unelei

6.5.3 Depunerea uneltelor

Depunere unealtă:

- (1) Coborâți încărcătorul frontal în apropierea solului și poziționați unealta orizontal față de sol sau pe o suprafață de așezare stabilă.



Nu coborâți complet încărcătorul frontal pe sol.

- (2) Deconectați tractorul.
 - Trageți frâna de parcare.
 - Opriți motorul.
 - Depresurizați sistemul hidraulic (vezi 6.1 Elemente de comandă), respectiv
 - Mișcați maneta de comandă cu funcția unealtă acționată în pozițiile de capăt laterale pentru a depresuriza sistemul hidraulic a unelei (vezi 6.1 Elemente de comandă).
- (3) Deschiderea dispozitivului de blocare a unelei (vezi 6.4 Operarea dispozitivului de blocare a unelei).
- (4) Dacă este cazul separați conductele hidraulice de la cuplajele la cadrul de înlocuire (vezi 3.7 Cuplaje hidraulice (cuple hidraulice)).
- (5) Conectați tractorul.
- (6) Coborâți unealta până la sol.
- (7) Scoateți cadrul de înlocuire din cârligul unelei.
 - Utilizați funcția *Descărcare* până când bara (contrafișa) transversală superioară se găsește sub cârligul unelei.
- (8) Deplasați lent tractorul înapoi îndepărtându-se.
- (9) Verificați stabilitatea sigură a unelei.
- (10) Dacă este cazul acoperiți unealta cu prelată.
 - ✓ Unealta este depusă (parcată).

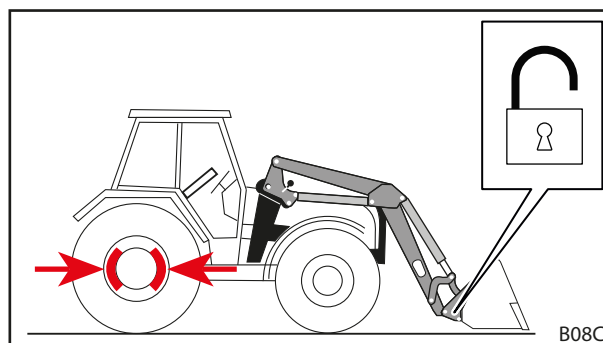


Fig. 76 Deschiderea dispozitivului de blocare a unelei

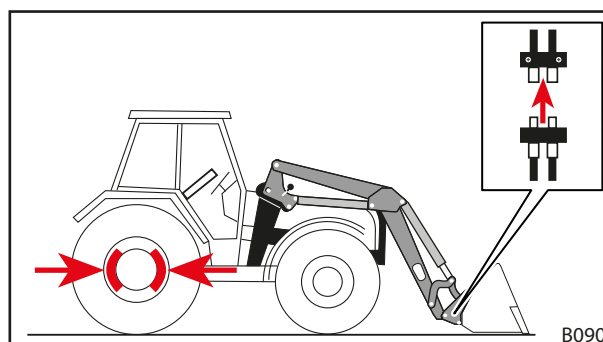


Fig. 77 Desfacerea conductelor hidraulice

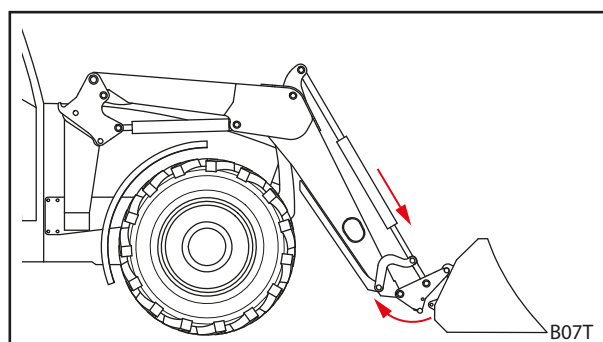


Fig. 78 Scoaterea din cârlig a cadrului de înlocuire

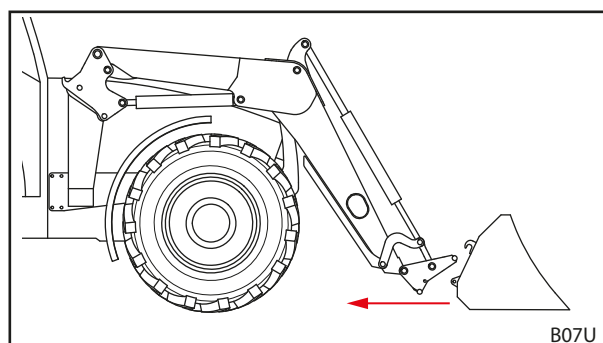


Fig. 79 Deplasare de îndepărtare

6.6 Nivelarea înapoi

REMARCĂ

Daune materiale din cauza nivelării necorespunzătoare!

Atunci când încărcătorul frontal nu este utilizat corespunzător pentru nivelare mașina poate fi suprasolicitată și deteriorată.

- ▶ Nivelajul numai cu unealtă lopată.
- ▶ Nivelajul numai cu muchia din față a lăptei.
- ▶ Mențineți unghiul maxim de 45° între muchia inferioară a lăptei și sol.
- ▶ Cu această poziție a lăptei deplasați-vă numai înapoi.
- ▶ Mențineți viteza maximă de 10 km/h.

cu ajutorul unei unealte lopată pot fi executate cu încărcătorul frontal lucrări de nivelare ușoare.

Nivelarea înapoi:

- (1) Coborâți încărcătorul frontal.
 - (2) Utilizați funcțiile *Descărcare* și *Încărcare*, până când unghiul dintre muchia inferioară a cupei și sol este de maxim 45°.
 - (3) Deplasați lent înapoi.
- ✓ Solul este nivelat.

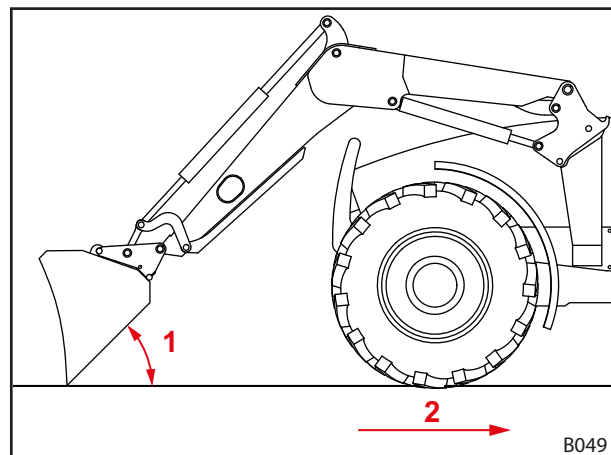


Fig. 80 Nivelarea înapoi

Legendă

- 1 Mențineți unghiul maxim de 45° între muchia inferioară a cupei și sol
- 2 Viteza maximă de 10 km/h

6.7 Lucrări de evacuare (în special evacuarea zăpezii)

REMARCĂ

Daune materiale din cauza curățării prin evacuare necorespunzătoare!

Obstacolele (de ex. capacele gurilor de canal, muchiile bordurilor) de dedesubtul materialului de evacuat (de ex. zăpadă) pot deteriora grav încărcătorul frontal, piesele atașate și tractorul, în cazul unei coliziuni a uneltei.

- ▶ Evacuați numai de pe terenuri fără obstacole.
- ▶ Mențineți viteza maximă de 6 km/h.

Cu ajutorul unei unelte cupă pot fi executate cu încărcătorul frontal.

Curățare prin evacuare a unei suprafețe:

- (1) Poziționați cupa vertical.
 - (2) Coborâți încărcătorul frontal până când muchia cupei atinge solul.
 - (3) Activați poziția flotantă (vezi Manualul cu instrucțiuni de exploatare al încărcătorului frontal).
 - (4) Deplasați-vă înainte cu max. 6 km/h.
- ✓ Suprafața a fost curățată prin evacuare.

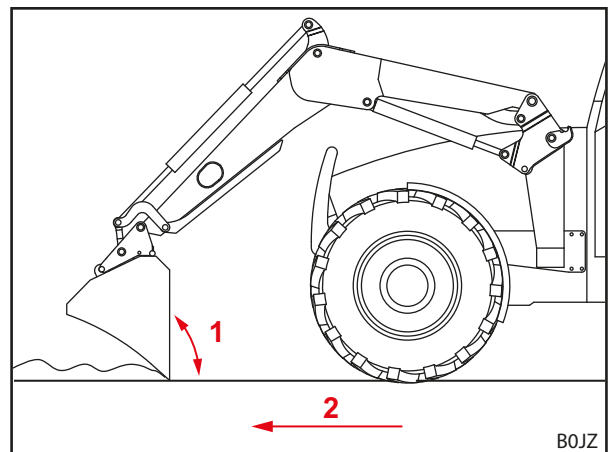


Fig. 81 Evacuare

Legendă

- 1 Unghi de 90°
- 2 Viteza maximă de 6 km/h

6.8 Preluare încărcătură

⚠ PERICOL

Pericol de pierdere a vieții la încărcătoarele frontale fără ghidare paralelă din cauza sarcinii care cade!

La încărcătoarele frontale fără ghidare paralelă, în timpul ridicării, unealta se înclină spre spate. Astfel, sarcina poate cădea pe șofer și poate să-l vatăme punându-i viața în pericol.

- ▶ Supravegheați încărcătura (sarcina) în timpul ridicării. Nu ridicați încărcăturile în timpul deplasării cu spatele (în marșarier).
- ▶ La încărcătoarele frontale fără ghidare paralelă compensați creșterea unghiului de la ridicare prin descărcarea unelei.

⚠ AVERTISMENT

Pericole de vătămări sau daune materiale din cauza încărcăturii în cădere sau încărcătorului frontal în coborâre!

În cazul uneltelor lungi sau încărcate mult în fața centrului de greutate al mașinii își poate schimba poziția și să deschidă independent supapa de limitare a presiunii a încărcătorului frontal. Astfel încărcătorul frontal se descarcă sau coboară necontrolat și poate conduce la grave vătămări și daune.

- ▶ Respectați sarcina maximă a încărcătorului frontal (vezi 11 *Date tehnice*).
- ▶ Utilizați întotdeauna o contragreutate suficientă la spatele tractorului (vezi 5.3.2 *Balastare*).
- ▶ La lucrările de încărcare îndepărtați persoanele din zona de lucru (vezi 2.8 *Zone de pericol*).

⚠ AVERTISMENT

Pericol de accident la circulația pe drumurile publice din cauza încărcătorului frontal ridicat prea departe!

Încărcătoare frontale ridicate prea departe pot conduce la coliziuni cu liniile aeriene de curent electric, poduri, copaci etc.

- ▶ Respectați indicațiile pentru deplasarea pe drumurile publice (vezi 6.9 *Circulația pe drumurile publice*).
- ▶ Nu vă deplasați pe drumurile publice cu unealta încărcată.

REMARCĂ

Daune materiale din cauza deplasării înapoi necorespunzătoare încărcat!

Atunci când la deplasări înapoi unealta sau cadrul de înlocuire se află pe sol încărcate, urmările pot fi o uzură puternică și deteriorări ale încărcătorului frontal și ale cadrului de înlocuire.

- ▶ După preluarea sarcinii cu încărcătorul frontal în poziția inferioară, mai întâi ridicați încărcătorul frontal și apoi executați deplasarea înapoi.

REMARCĂ

Daune materiale la încărcarea cu încărcătorul frontal complet coborât!

Atunci când cu încărcătorul frontal complet coborât este utilizată funcția *Încărcare*, cadrul de înlocuire se poate freca de baza de așezare. Urmările pot fi o uzură puternică și deteriorări ale cadrului de înlocuire.

- ▶ Întâi ridicați încărcătorul frontal (cca. 10 cm) și apoi utilizați funcția *Încărcare*.



Preluarea sarcinii este descrisă cu exemplul unei unelte lopată STOLL.

Respectați manualul de exploatare a uneltei atașate.

Preluare încărcătură:

→ Înainte de începerea lucrului verificați funcționarea sigură și corectă a uneltei.

- (1) Coborâți încărcătorul frontal la înălțimea dorită.
- (2) Poziționați unealta orizontal și introduceți-o drept în încărcătură.



Ridicați încărcătorul frontal pentru o umplere mai ușoară a uneltei la introducerea în materialul de încărcat.

- (3) Basculați unealta către spate.

- (4) Ridicați încărcătorul frontal.
 - (5) Deplasați lent înapoi.
 - (6) Deplasați sarcina la locul de destinație.
- ✓ Sarcina a fost preluată.

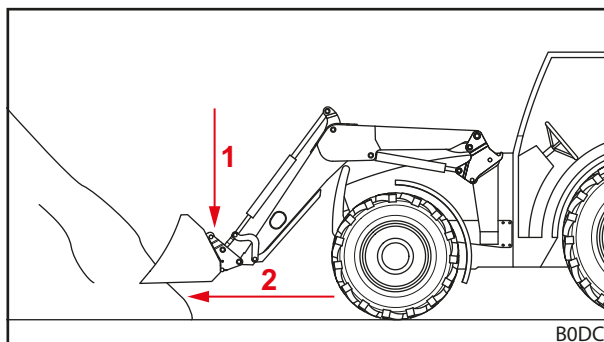


Fig. 82 Coborâți încărcătorul frontal și deplasați-l drept în materialul de încărcat

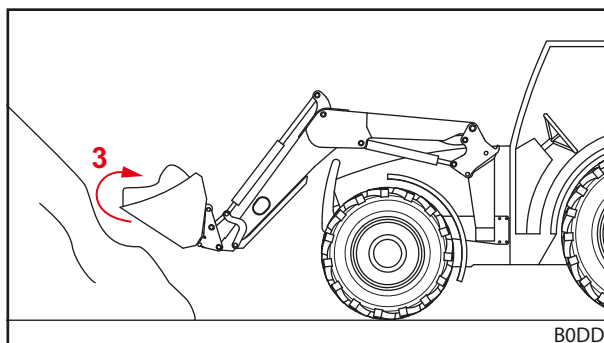


Fig. 83 Basculați unealta către spate și preluați materialul de încărcat

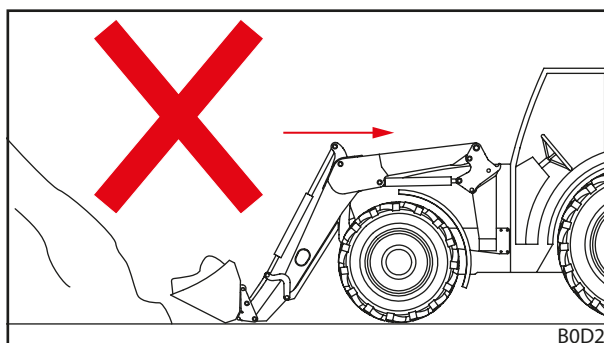


Fig. 84 Deplasare înapoi încărcat – greșit

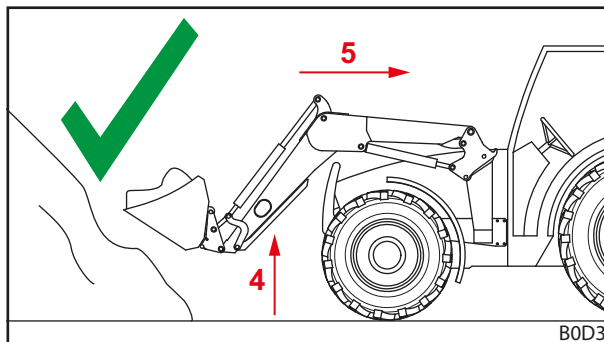


Fig. 85 Deplasare înapoi încărcat – corect

6.9 Circulația pe drumurile publice

⚠️ AVERTISMENT

Pericol de grave accidente și vătămări din cauza încărcăturii în cădere!

În cazul circulației pe drumurile publice încărcătura care cade poate conduce la grave accidente și vătămări pentru participanții la trafic.

- ▶ Deplasați-vă pe drumurile publice numai fără încărcătură.

⚠️ AVERTISMENT

Pericol posibil de accident și vătămare din cauza mișcărilor nedorite ale încărcătorului frontal!

O acționare accidentală a încărcătorului frontal în timpul circulației pe drumurile publice poate conduce la accidente și prin aceasta la vătămarea persoanelor.

- ▶ În cazul deplasărilor pe drumurile publice blocați maneta de comandă respectiv sistemul hidraulic a încărcătorului frontal.

⚠️ AVERTISMENT

Posibil pericol de vătămare din cauza mișcării necontrolate a încărcătorului frontal!

Atunci când aparatul de comandă nu a fost acționat un timp mai îndelungat, pot apărea de ex. diferențe de temperaturi între uleiul hidraulic și aparatul de comandă. Ca urmare, șiberele de comandă se pot gripa și încărcătorul frontal se mișcă necontrolat. Consecințele pot fi accidente grave.

- ▶ În cazul temperaturilor mediului ambiant mai mici de 10 °C și neutilizării încărcătorului frontal mai mult de 15 minute, acționați pe loc întotdeauna mai întâi funcțiile *Încărcare* și *Descărcare*, pentru a încălzi aparatul de comandă la temperatura de regim.
- ▶ Utilizați funcțiile *Ridicare* și *Coborâre* abia după faza de încălzire la temperatura de regim.

⚠️ AVERTISMENT

Pericol de accident din cauza încărcătorului frontal ridicat!

În circulația pe drumurile publice tractorul cu încărcătorul frontal ridicat se poate răsturna și să conducă astfel la grave accidente.

- ▶ Utilizați întotdeauna la spatele tractorului o contragreutate suficient dimensionată.
- ▶ Nu vă deplasați mai repede de 25 km/h.
- ▶ Acordați atenție gabariturii depășit modificat a mașinii.
- ▶ Acordați atenție înălțimii de subțrecere de ex. sub poduri, rețele de înaltă tensiune și copaci.
- ▶ În curbe deplasați-vă deosebit de prudent.
- ▶ Acordați atenție distanțelor de frânare mai lungi.
- ▶ Dacă este cazul în locurile fără vizibilitate solicitați să fiți dirijați.

În cazul deplasărilor pe drumurile publice este permisă conducerea tractorului cu încărcător frontal atașat numai persoanelor care dispun de carnetul de conducere de categoria necesară și de cunoașterea regulilor de trafic public.

Acordați atenție aspectelor adiționale:

- Detașați unealta la o distanță mai mare de 3,5 m între volan și muchia din față a uneltei.
- Ridicați încărcătorul frontal pe cât posibil ca muchia superioară a uneltei să nu depășească înălțimea de 4 m și muchia inferioară a uneltei să fie plasată la cel puțin la 2 m deasupra carosabilului.
- Activați siguranța pentru deplasarea pe drumurile publice (vezi 6.9.1 *Activarea și dezactivarea siguranței pentru deplasarea pe drumurile publice*).
- Dacă există activați Comfort-Drive (vezi 4.7.2 *Comfort-Drive*).
- Respectați codul rutier național în vigoare.

6.9.1 Activarea și dezactivarea siguranței pentru deplasarea pe drumurile publice

Maneta de comandă proprie a tractorului

Activarea siguranței pentru deplasările pe drumurile publice:

- (1) Blocați maneta de comandă în poziția de zero. În cazul în care nu este posibilă nicio blocare a manetei de comandă, închideți robinetul de oprire de la conducta hidraulică *Ridicare* (vezi Manualul cu instrucțiuni de exploatare a tractorului).
- ✓ Siguranța pentru deplasarea pe drumurile publice este activată. O acționare accidentală a încărcătorului frontal nu mai este posibilă.

Maneta de comandă proprie a tractorului și sistemul hidraulic suplimentar Comfort

Activarea siguranței pentru deplasările pe drumurile publice:

- (1) În cazul deplasărilor pe drumurile publice, comutați întrerupătorul pentru Sistemul hidraulic Comfort în poziția „Funcție originală” (vezi 4.7.2 *Comfort-Drive*).
- ✓ Siguranța pentru deplasarea pe drumurile publice este activată. O acționare accidentală a încărcătorului frontal nu mai este posibilă.

STOLL Base Control

Activarea siguranței pentru deplasările pe drumurile publice:

- (1) Blocați maneta de comandă (vezi 6.1.3 *STOLL Base Control*) în poziția de zero.
- ✓ Siguranța pentru deplasarea pe drumurile publice este activată. O acționare accidentală a încărcătorului frontal nu mai este posibilă.

STOLL Pro Control

Activarea siguranței pentru deplasările pe drumurile publice:

- (1) Comutați maneta de comandă (vezi 6.1.4 *STOLL Pro Control*) în modul Standby.
- ✓ Siguranța pentru deplasarea pe drumurile publice este activată. O acționare accidentală a încărcătorului frontal nu mai este posibilă.

6.9.2 Străbaterea subtrecherilor joase

De ex. la poduri, rețele de înaltă tensiune sau copaci înălțimea de subțrecere poate fi prea scăzută pentru încărcătorul frontal ridicat. În acest caz trebuie respectat următorul mod de procedură:

Tranzitarea subtrecherilor joase:

- (1) Opreți înainte de subțrecere.
- (2) Dezactivați siguranța pentru deplasarea pe drumurile publice.
- (3) Utilizați funcțiile *Încărcare* și *Descărcare* pentru a încălzi aparatul de comandă la temperatura de regim, dacă este cazul.
- (4) Coborâți încărcătorul frontal.
- (5) Tranzitați oblic subțrecerea.
- (6) După subțrecere ridicați încărcătorul frontal.
- (7) Activați siguranța pentru deplasările pe drumurile publice.
- ✓ Subțrecerea este tranzitată.

6.10 Parcarea tractorului cu încărcătorul frontal

AVERTISMENT

Pericol posibil de vătămare din cauza încărcătorului frontal în coborâre!

Încărcătorul frontal coboară din cauza căderii presiunii din sistemul hidraulic pe o perioadă mai lungă. Astfel se poate ajunge la daune și accidente.

- ▶ În cazul parcării sau părăsirii tractorului întotdeauna coborâți încărcătorul frontal.
- ▶ Respectați toți pașii de acțiune pentru parcare corespunzătoare a tractorului cu încărcător frontal.

Parcarea tractorului cu încărcătorul frontal:

- (1) Coborâți încărcătorul frontal până la sol.
- (2) Deconectați tractorul.
 - Trageți frâna de parcare.
 - Opriți motorul.
- (3) Depresurizați sistemul hidraulic (vezi 6.1 *Elemente de comandă*).
- (4) Scoateți cheia din contact pentru a asigura tractorului contra utilizării neautorizate.
 - ✓ Tractorul cu încărcătorul frontal este parcat sigur.

Pentru parcare a tractorului cu încărcătorul frontal respectați și manualul cu instrucțiuni de exploatare a tractorului.

Instrucțiuni pentru parcare a tractorului fără încărcător frontal vezi 9.1 *Scoaterea din funcțiune provizorie*.

7 Căutarea defectelor în caz de defecțiuni

AVERTISMENT

Pericol pentru viață și daune materiale din cauza lipsei siguranței!

Lucrări de căutare a defectelor și de reparații executate defectuos afectează siguranța încărcătorului frontal.

- ▶ Dispuneți executare lucrărilor de reparație necesare numai de către un atelier de specialitate autorizat.

Defecțiunile la încărcătorul frontal sunt cauzate adesea de factori care nu pot fi atribuiți unei funcționări defectuoase a încărcătorului frontal.

În caz de defecțiuni verificați mai întâi:

- Există ulei suficient în rezervorul hidraulic al tractorului?
- Se utilizează uleiul corect?
Utilizați numai ulei conform manualului de exploatare al tractorului. Un ulei inadecvat poate duce la formarea de spumă și la neetanșeități.
- Uleiul hidraulic este curat și lipsit de umezeală?
Eventual înlocuiți uleiul și filtrele.
Eventual montați un filtru suplimentar în sistemul hidraulic.
- Sunt montate corect furtunurile și racordurile?
Racordurile trebuie să fie înclchetate.
- Furtunurile și racordurile sunt nedeteriorate, nu sunt prinse sau răsucite?
- Cilindrii încărcătorului frontal au fost deplasați de mai multe ori în pozițiile lor de capăt pentru a se elimina aerul din conducte și cilindri?
- Ați ținut cont de temperaturile exterioare scăzute?
Uleiul a ajuns deja la temperatura de lucru?

Dacă acest punct nu conduce la nicio rezolvare, următorul tabel ajută la localizare și remedierea defecțiunii.

i Reparațiile incorecte pot avea drept consecință riscuri în ceea ce privește siguranța. De aceea, lucrările de reparații pot fi executate numai de către personal de specialitate, suficient calificat! STOLL recomandă, să dispuneți executarea lucrărilor de reparații într-un atelier de specialitate.

Descrierea defecțiunii	Cauză	Remedierea defecțiunii
Maneta de comandă se mișcă greu.	Cabluri Bowden cu mobilitate greoaie.	Verificați fixarea, pozarea și mobilitatea cablurilor Bowden. Dacă este necesar, ungeți sau înlocuiți cablurile Bowden.
	Șiber cu mobilitate greoaie în blocul de comandă.	Verificați șiberul, dacă este cazul îl înlocuiți.
Încărcătorul frontal și/sau unealta lucrează în direcția greșită în raport cu maneta de comandă.	Racordul hidraulic este racordat greșit.	Verificați racordurile hidraulice, dacă este necesar, corectați-le.
	Cablurile Bowden sunt montate greșit.	Verificați conexiunile cablurilor Bowden, iar dacă este necesar, corectați-le.
	Maneta de comandă incorect aliniată.	Verificați poziția de montare, dacă este cazul modificați racordurile cablurile Bowden.
Încărcătorul frontal, unealta și unealta cu funcție hidraulică se mișcă prea lent sau deloc.	Prea puțin ulei în sistemul hidraulic.	Verificați nivelul de ulei, dacă este necesar, completați cu ulei.
	Cuplajele hidraulice incorect racordate.	Verificați racordurile.
	Pompa tractorului uzată.	Reverificați pompa tractorului și dacă este cazul înlocuiți.
	Debit de ulei prea scăzut.	Verificați sistemul hidraulic al tractorului.
	Turația motorului este prea redusă.	Măriți turația motorului.
	Lichidul hidraulic este prea rece.	Încălziți sistemul hidraulic la temperatura de lucru.
	Prea mult material de încărcare în unealtă.	Reduceți încărcătura.
	Cuplaj hidraulic defect.	Verificați cuplajele, iar dacă este necesar, înlocuiți-le.
	Scurgeri interne în cilindrul hidraulic.	Verificați cilindrii, dacă este cazul reparați sau înlocuiți cilindrii defecti.
	Supapa de limitare a presiunii este reglată greșit.	Verificați reglajul supapei de limitare a presiunii.
	Scurgeri interne în blocul de comandă.	Verificați blocul de comandă, dacă este necesar, îl înlocuiți.
	Maneta de comandă incorect reglată.	Corectați reglajele manetei de comandă.
	Supapa graifărului superior nu comută.	Verificați magnetul și șiberul dacă este cazul înlocuiți.
Forță prea scăzută de ridicare și de smulgere.	Presiune prea scăzută a uleiului.	Verificați sistemul hidraulic al tractorului.
	Scurgeri interne în cilindrul hidraulic.	Verificați cilindrii, dacă este cazul reparați sau înlocuiți cilindrii defecti.
	Prea mult material de încărcare în unealtă.	Reduceți încărcătura.
	Supapa primară respectiv secundară de limitare a presiunii este incorect reglată sau defectă.	Verificați reglajele supapelor de limitare a presiunii și dacă este cazul înlocuiți-le.
	Scurgeri interne în blocul de comandă.	Verificați blocul de comandă, dacă este necesar, îl înlocuiți.
Aer în uleiul hidraulic (identificabil după lichid hidraulic înspumat).	Pompa hidraulică aspiră aer.	Verificați conductele dintre pompa hidraulică și rezervor cu privire la racorduri desfăcute sau defecte.
	Filtrul hidraulic murdar.	Verificați filtrul hidraulic dacă este cazul înlocuiți.
	Cantitate de ulei scăzută în rezervor.	Verificați cantitatea de ulei, dacă este cazul completați la nivel.
	Tipuri de ulei amestecate.	Utilizați numai uleiul recomandat.
	Introducerea uleiului de retur.	Racord pentru uleiului de retur conform specificației.
Scurgeri la cuplajele hidraulice ale încărcătorului frontal respectiv la cel de al 3-lea sau al 4-lea circuit de comandă.	Neetanșitate din cauza pătrunderii murdăriei.	Curățați cuplajele, iar dacă este necesar, înlocuiți-le. În cazul neutilizării încărcătorului frontal respectiv a circuitelor de comandă al 3-lea sau al 4-lea obturați cuplajele hidraulice cu capșoane de protecție respectiv închideți capacul de la Hydro-Fix.
	Uzura sau deteriorarea cuplajelor.	Înlocuiți cuplajele.

Descrierea defecțiunii	Cauză	Remedierea defecțiunii
Încărcătorul frontal, unealta și unealta cu funcție hidrolică blochează în timpul mișcării de ridicare respectiv de coborâre.	Cuplajul nu este închis complet.	Verificați cuplajul hidrolic.
	Cuplaj defect.	Înlocuiți jumătatea defectă a cuplajului.
	Hydro-Fix, cuplorul multiplu sau unealta-Fix nu sunt închise complet.	Controlați maneta de blocare la deformări. Verificați cuplajele la poziție fixă dacă este cazul fixați-le.
Încărcătorul frontal se leagănă la coborârea materialului încărcat.	Viteza de coborâre este prea mare.	Reduceți viteza de coborâre.
Cilindrii uneltei se deplasează în exterior (se extind) însă nu se mai retrag.	Garnitura de etanșare a pistonului din cilindrul uneltei este defectă, astfel încât suprafața pistonului și suprafața inelară sunt lipite între ele.	Verificați separat cilindri cu privire la etanșeitate, iar dacă este necesar, înlocuiți cilindrul defect.
	Debit de ulei prea scăzut.	Verificați sistemul hidrolic al tractorului.
	Supapa dublă de limitare a presiunii a blocului de comandă al încărcătorului frontal nu închide.	Curățați supapa dublă de limitare a presiunii, dacă este cazul înlocuiți.
Neetanșeități la blocul și sistemul hidrolic.	Îmbinările înșurubate sunt slăbite.	Strângeți îmbinările filetate.
	Scurgeri între magnet și supapă.	Deșurubați piulița striată, îndepărtați magnetul, strângeți miezul magnetic cu cheia fixă.
	Scurgeri între flanșele supapei.	Strângeți din nou șuruburile sau înlocuiți inelele de etanșare.
	Etanșări defecte.	Înlocuiți inelele de etanșare precum cele de formă ondulată.
Încărcătorul frontal ridică la încărcare din poziția coborâtă.	Lipsă de ulei pe partea tijelor piston a cilindrilor brațului oscilant.	Creșteți turația motorului la coborâre.
		Coborâre fără poziție flotantă.
La încărcare, încărcătorul frontal se ridică din poziția coborâtă și la următoarea descărcare, încărcătorul frontal coboară foarte repede.	Lipsă de ulei pe partea bazei pistoanelor a cilindrilor brațului oscilant.	După eroarea precedentă acționați numai funcția <i>Ridicare</i> până când încărcătorul frontal ridică și unealtă este condusă împreună paralel.
Dispozitivul de blocare a încărcătorului frontal nu poate fi blocat corect.	Dispozitivul de blocare a încărcătorului frontal nu este reglat corect.	Reglați dispozitivul de blocare a încărcătorului frontal (vezi 5.6 <i>Reglarea dispozitivului de blocare al încărcătorului frontal</i>).
	Pana de fixare montată în poziție inversată.	Verificați poziția de montare a penei de fixare, dacă este cazul o adaptați (vezi 5.6 <i>Reglarea dispozitivului de blocare al încărcătorului frontal</i>).
	Uzura elementelor de preluare încărcător frontal.	Verificați elementele de prindere ale încărcătorului frontal (vezi 8.2.2 <i>Indicații de întreținere elemente de preluare încărcător frontal</i>) și a pieselor atașate, dacă este cazul dispuneți repararea sau înlocuirea lor într-un atelier de specialitate.
Cuplajele tip fișă nu permit să fie introduse.	Presiune în sistem.	Dispuneți reducerea presiunii de către un atelier de specialitate.
La opțiunea Pro Control: Al 3-lea circuit de comandă oprește la rabatarea deschis și acționarea tastei T1.	Înterupere cablu/Problemă la masă.	Resetați sistemul de comandă de la tasta S1.
La opțiunea Pro Control: Funcția uneltei (<i>Descărcare/Încărcare</i>) oprește la rabatarea deschis și acționarea tastei T1.	Nicio supapă identificată, deoarece nu există nicio supapă.	Lucrați mai departe fără tasta T1.
La opțiunea Pro Control: Al 4-lea circuit de comandă oprește la rabatarea deschis și acționarea tastei T3.	Înterupere cablu/Problemă la masă.	Resetați sistemul de comandă de la tasta S1.
La opțiunea Pro Control: Funcția uneltei (<i>Descărcare/Încărcare</i>) oprește la rabatarea deschis și acționarea tastei T3.	Nicio supapă identificată, deoarece nu există nicio supapă.	Lucrați mai departe fără tasta T3.
La opțiunea Pro Control: Funcția <i>Ridicare/Coborâre</i> oprește la rabatarea deschis și acționarea tastei T2.	Nicio supapă identificată, deoarece nu există nicio supapă.	Lucrați mai departe fără tasta T2.

8 Mentenanță

⚠️ AVERTISMENT

Pericol de vătămări grave din cauza coborârii necontrolate a încărcătorului frontal!

În timpul lucrărilor de întreținere și de reparație un încărcător frontal ridicat poate coborâ neașteptat și astfel să strivească și să vatăme persoane.

- ▶ Executați lucrările de mentenanță numai la încărcătorul frontal complet coborât.

⚠️ AVERTISMENT

Pericol de vătămare din cauza încărcătorului frontal ce se răstoarnă!

Dacă încărcătorul frontal este depus pe reazemele de parcare el nu stă suficient de sigur pentru lucrările de mentenanță. Încărcătorul frontal se poate răsturna și în acest proces vătămă grav persoanele aflate în perimetru.

- ▶ Executați lucrările de mentenanță numai cu încărcătorul frontal atașat.
- ▶ Dacă atașarea nu este posibilă asigurați încărcătorul frontal contra răsturnării cu ajutorul unei macarale sau cu lanțuri respectiv cabluri de capacitate portantă.

⚠️ AVERTISMENT

Pericol de vătămare din cauza uleiului hidraulic aflat sub presiune!

Și când tractorul este deconectat sau încărcător frontal detașat sistemul hidraulic se poate afla încă sub presiune. În cazul unei întrețineri defectuoase uleiul poate ieși stropind cu înaltă presiune și astfel vătămă grav persoanele aflate în perimetru.

- ▶ Înainte de deschiderea cuplajelor sau a demontării componentelor sistemului hidraulic depresurizați sistemul hidraulic.
- ▶ În cazul căutării de neetanșeități întotdeauna utilizați mijloace ajutătoare adecvate.
- ▶ Niciodată nu căutați neetanșeități prin palparea cu degetele.

⚠️ ATENȚIE

Pericol de arsură din cauza pieselor fierbinți ale mașinii!

Componentele sistemului hidraulic precum și alte piese de mașină ale încărcătorului frontal și tractor se pot încălzi puternic în timpul funcționării. În cazul lucrărilor de mentenanță se poate ajunge la arsuri ale pielii.

- ▶ Înainte de lucrările de mentenanță lăsați piesele și componentele mașinii să se răcească sub 55 °C.

Mentenanța ajută la menținerea capacității funcționale a încărcătorului frontal și previne uzura timpurie. În acest proces se diferențiază următoarele măsuri:

- Curățare și îngrijire
- Întreținere
- Reparare la întreținere

8.1 Curățare și îngrijire

REMARCĂ

Posibile daune materiale din cauza agenților de curățare incompatibili!

Agenții de curățare incompatibili pot deteriora suprafețele și dispozitivele de siguranță și distruge garniturile de etanșare.

- ▶ Utilizați numai agenți de curățare care sunt compatibili cu suprafețele aparatelor și materialelor de etanșare.
-
- Curățați încărcătoarele frontale cu apă și agent de curățare neagresivi.
 - După curățare ungeți cu vaselină suprafețele încărcătorului frontal care au fost unse în prealabil cu vaselină.

8.1.1 Puncte de lubrifiere

Puncte de lubrifiere ale cârligului de prindere

Elementele de preluarea încărcător frontal trebuie să fie gresate în mod regulat, (vezi 8.1.1 Puncte de lubrifiere).

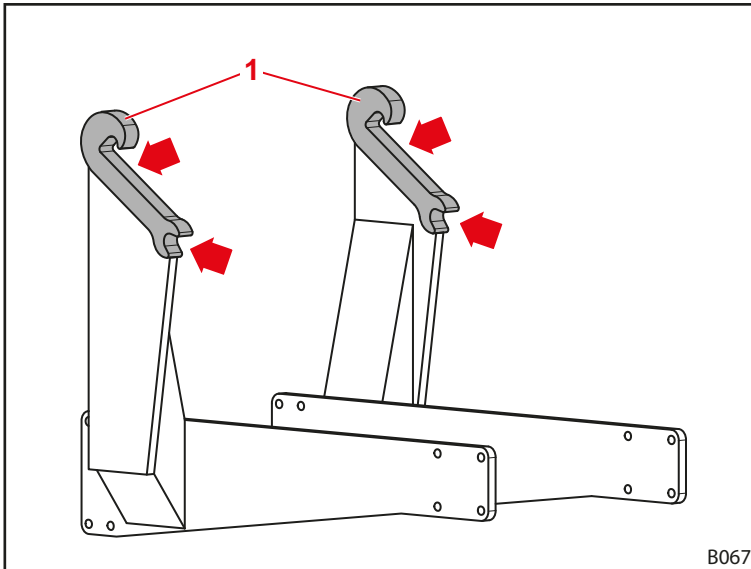


Fig. 86 Puncte de lubrifiere elemente de preluare încărcător frontal



Gresați punctele de lubrifiere ale elementelor de preluare a încărcătorului frontal la fiecare atașare sau detașare a încărcătorului frontal pentru a economisi un efort de lucru suplimentar.

Puncte de lubrifiere la încărcătoarele frontale H și P

Încărcătorul frontal H deține 9 puncte de lubrifiere pe fiecare parte:

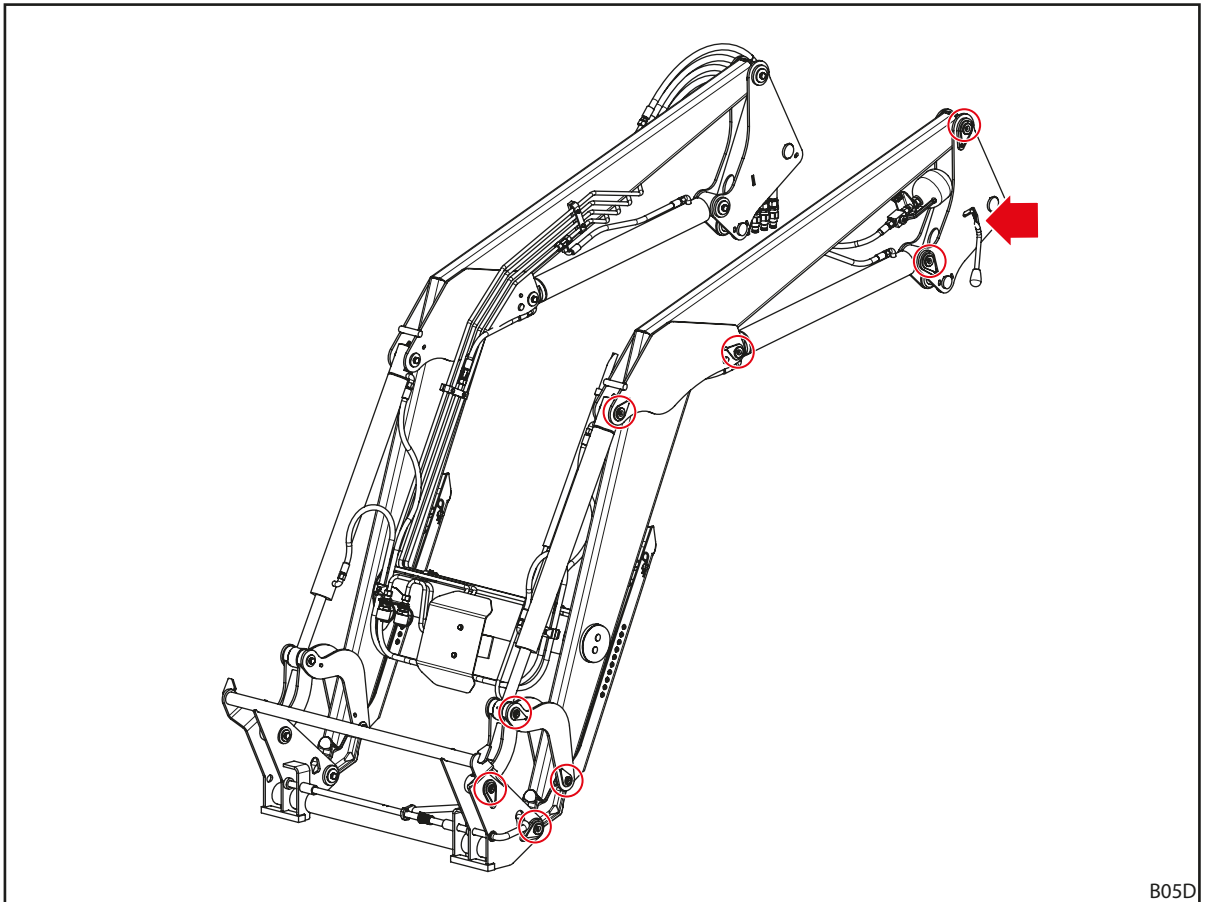


Fig. 87 Puncte de lubrifiere H

B05D

Încărcătorul frontal P deține 12 puncte de lubrifiere pe fiecare parte:

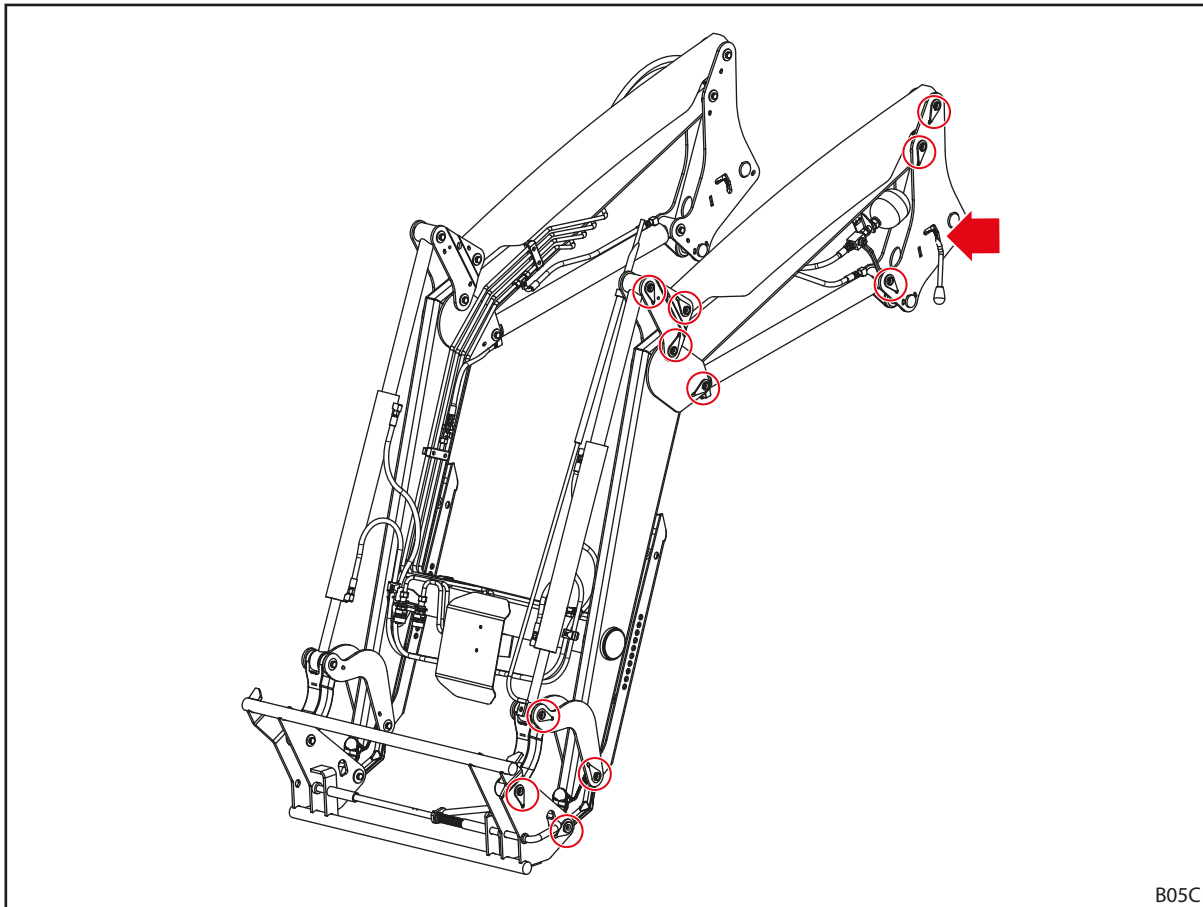


Fig. 88 Puncte de lubrifiere P

8.1.2 Plan de ungere

Locul de ungere	Interval [ore de funcționare]	Lubrifiant
Locuri de lăgăruire	20 h	Unsoare multifuncțională DIN 51502 K2K, ISO 6743 ISO-L-XCCEA2 sau similară
Elementele de preluare ale încărcătorului frontal (cârlichele de prindere)	100 h	
Dispozitiv de blocare a încărcătorului frontal	100 h	Unsoare multifuncțională sau ulei de lubrifiere



Scurtați intervalele de lubrifiere în cazul încărcării puternice cu impurități.

8.2 Întreținere

⚠ AVERTISMENT

Pericol pentru viață și daune materiale din cauza lipsei întreținerii!

Lucrări de întreținere neexecutate sau executate necorespunzător afectează siguranța încărcătorului frontal.

- ▶ Dispuneți executarea întreținerii numai de către personal autorizat.
- ▶ Dispuneți remedierea deficiențelor identificabile numai de către personal de specialitate instruit.
- ▶ Pentru lucrări de întreținere suplimentare respectați alte documentații de ex. ale uneltelor.

Pentru a garanta o stare de funcționare corespunzătoare a încărcătorului frontal trebuie executate lucrări de întreținere definite la intervalele specificate de către personal de specialitate autorizat.

- Dispuneți executarea lucrărilor de întreținere în mod regulat conform intervalelor de întreținere descrise în cele ce urmează.

8.2.1 Planul de întreținere

Intervalele de întreținere indicate reprezintă valori orientative.

- Adaptați intervalele în funcție de condițiile de exploatare.
- În caz de întrebări adresați-vă atelierului de specialitate.

Poziția de întreținere	Activitate	Interval [ore de funcționare]
Îmbinările filetate	Controlați, dacă este cazul restrângeți (vezi 11.3 <i>Cuplurile de strângere a șuruburilor</i>)	100 h
Locuri de lăgăruire	Controlul jocului lagărului ¹ , dacă este cazul înlocuire de către atelierul de specialitate	100 h ²
	Ungeți (a se vedea planul de ungere)	20 h
Elemente de preluare încărcător frontal (cârlig de prindere)	Controlul uzurii (vezi 8.2.2 <i>Indicații de întreținere elemente de preluare încărcător frontal</i>)	200 h
	Ungeți (a se vedea planul de ungere)	100 h
Dispozitiv de blocare a încărcătorului frontal	Controlul reglajului (vezi 8.2.3 <i>Indicații de întreținere dispozitiv de blocare încărcător frontal</i>)	20 h
	Ungeți (a se vedea planul de ungere)	100 h
Comfort-Drive	Deschideți și închideți robinetul de închidere	100 h ²
Furtunurile hidraulice	Efectuați un control vizual și dacă este necesar, dispuneți înlocuirea de către atelierul de specialitate	100 h
	Înlocuirea de către atelierul de specialitate	4 ani ³
Încărcător frontal și set atașat	Control vizual cu privire la deteriorări (în primul rând, la fisuri)	100 h
Cadru de înlocuire	Controlul gradului de uzură la muchia inferioară (vezi 8.2.7 <i>Indicații de întreținere cadru de înlocuire</i>)	100 h

¹ Jocul lagărului este permis să fie de maxim 0,5 mm.

² cel puțin o dată pe lună

³ vezi indicații la 8.2.5 *Indicații de întreținere conducte hidraulice*

8.2.2 Indicații de întreținere elemente de preluare încărcător frontal

⚠️ AVERTISMENT

Pericol de vătămări grave din cauza ruperii încărcătorului frontal!

În cazul uzurii puternice a cârligului de prindere încărcătorul frontal se poate rupe de piesa de atașare și astfel vătămă grav șoferul și persoanele din perimetru.

- ▶ Controlați în mod regulat uzura cârligului de prindere.
- ▶ Atașați încărcătorul frontal numai la elemente de preluare neuzate și nedeteriorate.
- ▶ Reparați elementele de preluare uzate sau deteriorate într-un atelier de specialitate autorizat sau dispuneți înlocuirea.

- Pentru controlul gradului de uzură a cârligului de prindere mențineți următoarele cote de uzură:

Variabilă	Dimensiune
L	300 mm
X	Limită de uzură: 61 mm Cotă nominală: 60 ±0,2 mm
D	40 mm

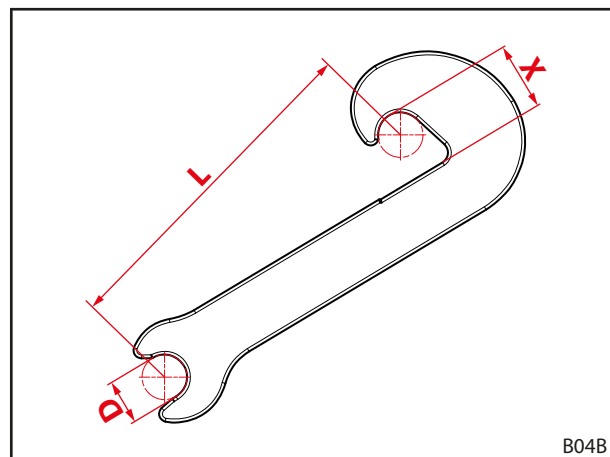


Fig. 89 Cota de uzură a cârligului de prindere

8.2.3 Indicații de întreținere dispozitiv de blocare încărcător frontal

Verificarea dispozitivului de blocare încărcător frontal:

- (1) Deschideți complet dispozitivul de blocare.
- (2) Închideți dispozitivul de blocare.
 - Acordați atenție forței manuale necesare imediat ce începe procesul de tensionare în punctul de comutare.
 - Mișcați maneta complet în jos.
 - ✓ Când dispozitivul de blocare este închis maneta nu mai clănțâne.
- (3) Dacă este cazul reglați din nou dispozitivul de blocare (vezi 5.6 Reglarea dispozitivului de blocare al încărcătorului frontal).
 - ✓ Dispozitivul de blocare a încărcătorului frontal este verificat.

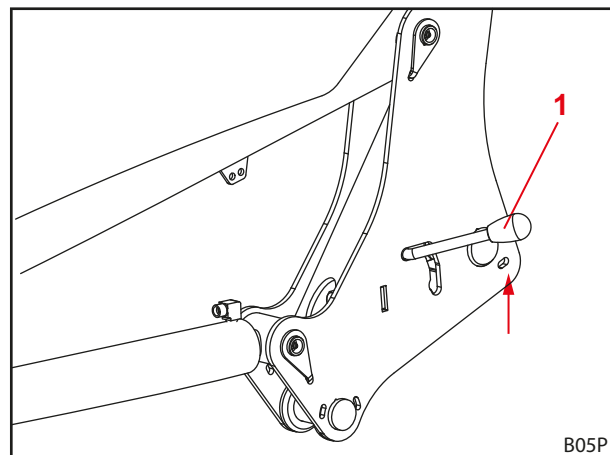


Fig. 90 Verificare dispozitiv de blocare încărcător frontal

1 Manetă

8.2.4 Indicații de întreținere Comfort-Drive

Este permisă întreținerea Comfort-Drive exclusiv de către un atelier de specialitate autorizat.

8.2.5 Indicații de întreținere conducte hidraulice

⚠️ AVERTISMENT

Pericol de accidente și vătămare din cauza conductelor hidraulice de tip furtun!

conducele tip furtun hidraulice defecte sau uzate pot conduce la ieșirea necontrolată a uleiului și astfel să rănească persoane sau siguranța încărcătorului frontal să fie limitată.

- ▶ Nu utilizați nicio conductă furtun hidraulică care este mai veche de 6 ani.
- ▶ Nu utilizați nicio conductă furtun hidraulică a cărui material furtun este mai vechi de 10 ani.
- ▶ Micșorați intervalul de înlocuire atunci când conductele furtun se uzează prematur.
- ▶ La toate lucrările la instalația hidraulică purtați echipament individual de protecție, în special mănuși etanșe la ulei și ochelari de protecție.
- ▶ Dispuneți înlocuirea conductelor hidraulice atunci când acestea sunt poroase sau fisurate.

⚠️ AVERTISMENT

Pericol de vătămare din cauza uleiului hidraulic aflat sub înaltă presiune!

Și când tractorul este deconectat sau încărcător frontal detașat sistemul hidraulic se poate afla încă sub presiune. Uleiul hidraulic poate ieși cu înaltă presiune și vătăma persoane.

- ▶ Înaintea tuturor lucrărilor de întreținere depresurizați sistemul hidraulic.

Conform DIN 20066 conductele tip furtun hidraulice trebuie să fie depozitate maxim 2 ani și utilizate maxim 6 ani de la data fabricației. Astfel rezultă o durată de utilizare de cel puțin 4 ani în cazul unei solicitări normale.

Conducele hidraulice de tip furtun sunt marcate cu 2 specificații de date:

- Pe materialul furtunului de ex. "1Q15" pentru fabricația furtunului în trimestrul 1 al anului 2015;
- pe armătură de ex. "0415" sau "04/15" pentru fabricația conductei furtun în aprilie 2015.

8.2.6 Indicații de întreținere formare de fisuri

⚠️ AVERTISMENT

Pericol de vătămări grave din cauza ruperii subansamblurilor!

Fisurile pot conduce la ruperea subansamblurilor. În acest proces șoferul sau persoanele din imediata apropiere pot fi grav vătămate.

- ▶ Controlați în mod regulat încărcătorul frontal și setul atașat la formarea de fisuri.
- ▶ Utilizați încărcătorul frontal numai în stare ireproșabilă.
- ▶ În caz de fisuri contactați imediat un atelier autorizat.

8.2.7 Indicații de întreținere cadru de înlocuire

⚠️ AVERTISMENT

Pericol de vătămări grave din cauza ruperii cadrului de înlocuire!

În cazul uzurii puternice a cadrului de înlocuire acesta se poate rupe de încărcătorul frontal și astfel vătămă grav șoferul și persoanele din imediat apropiere.

- ▶ Controlați în mod regulat gradul de uzură a cadrului de înlocuire.
- ▶ Utilizați încărcătorul frontal numai cu un cadru de înlocuire neuzat și nedeteriorat.
- ▶ Reparați cadrul de înlocuire uzat sau deteriorat într-un atelier de specialitate autorizat sau dispuneți înlocuirea.

- Pentru controlul uzurii cadrului de înlocuire orientați-vă după cota de uzură următoare:

Variabilă	Dimensiune
X	Limită de uzură: 8 mm

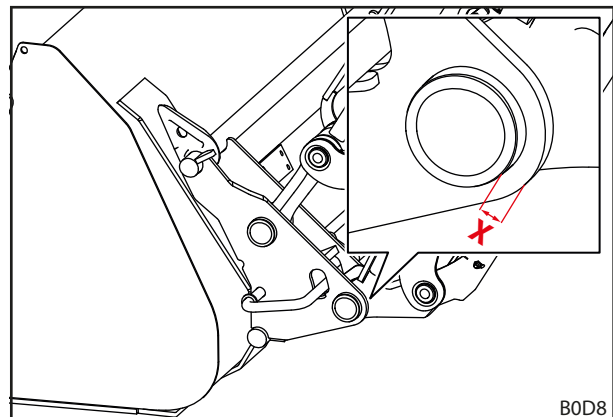


Fig. 91 Cota de uzură a cadrului de înlocuire

8.2.8 Indicații de întreținere schimb de ulei

Încărcătorul frontal este alimentat din circuitul de ulei al tractorului.

- Respectați intervalele de schimbare a uleiului tractorului.
- Înainte de schimbul de ulei coborâți încărcătorul frontal pe sol.
- După schimbul de ulei sau lucrări la sistemul hidraulic mișcați cu atenție de mai multe ori încărcătorul frontal fără încărcătură în pozițiile de capăt pentru a îndepărta aerul eventual pătruns.

8.3 Reparare la întreținere

⚠️ AVERTISMENT

Pericol pentru viață și daune materiale din cauza lucrărilor de reparație executate necorespunzător!

Lucrările de reparație în întreținere executate necorespunzător afectează siguranța încărcătorului frontal și pot conduce la accidente și vătămări grave.

- ▶ Dispuneți executare lucrărilor de reparație numai de către un atelier de specialitate autorizat.

Reparația în întreținere cuprinde înlocuire și reparația componentelor. Aceasta este necesar numai atunci când componentele sunt deteriorate prin uzură sau alte condiții externe.

Pentru atelierul de specialitate este valabil:

- Să execute toate lucrările de reparație în întreținere în mod profesionist conform reglementărilor în vigoare și conform regulilor tehnicii.
- Nu reparați niciodată temporar componentele uzate sau deteriorate.
- La reparații utilizați numai piese de schimb originale sau autorizate (vezi 10.1 Piese de schimb).
- Înlocuiți garniturile de etanșare.

9 Scoaterea din funcțiune

9.1 Scoaterea din funcțiune provizorie

⚠ AVERTISMENT

Pericol de vătămare din cauza stabilității nesigure!

Dacă încărcătorul frontal nu este parcat corespunzător și sigur atunci el poate să se răstoarne și astfel să vatăme persoane aflate în perimetru.

- ▶ Parcați încărcătorul frontal numai cu unealtă atașată care cântărește cel puțin 70 kg.
- ▶ Utilizați reazeme de parcare și blocați-le în mod corespunzător.
- ▶ Parcați încărcătorul frontal numai pe o bază portantă, plană.

Detașarea încărcătorului frontal:

- (1) Deconectați tractorul.
 - Trageți frâna de parcare.
 - Opriți motorul.
- (2) Coborâți încărcătorul frontal până la sol.
- (3) Desfaceți dispozitivul de blocare încărcător frontal pe ambele laturi (vezi 5.4 *Atașarea încărcătorului frontal*).
- (4) Rabatați în exterior reazemele de parcare (picioarele de sprijin) (vezi 6.2 *Comandați reazemele de parcare*).
- (5) Porniți tractorul.

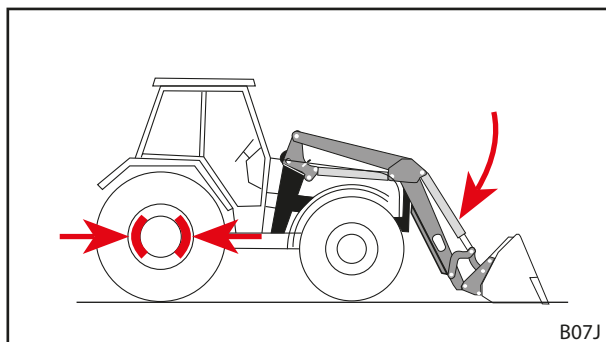


Fig. 92 Trageți frâna de parcare și coborâți încărcătorul frontal

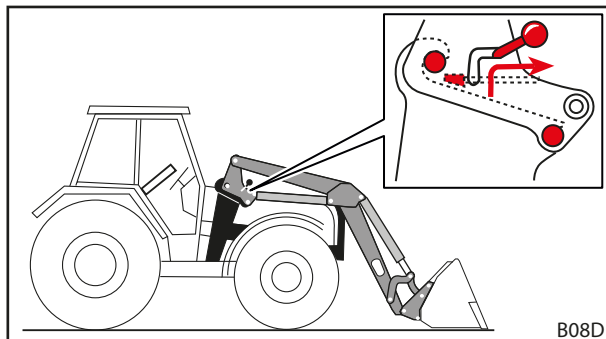


Fig. 93 Eliberarea dispozitivului de blocare al încărcătorului frontal

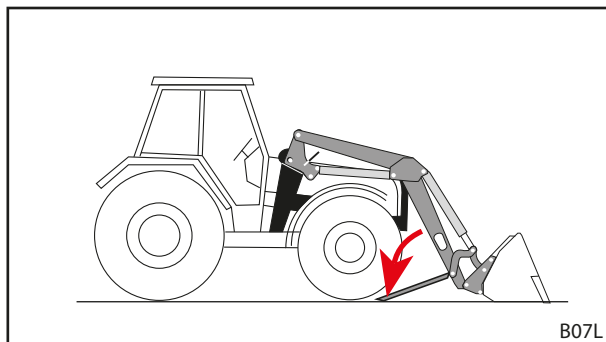


Fig. 94 Rabatați deschis reazemele de parcare

- (6) Cu ajutorul funcției *Coborâre* desfaceți bolțul încărcătorului frontal din cârligul de prindere.
- (7) Deconectați tractorul.
 - Trageți frâna de parcare.
 - Opriți motorul.
 - Depresurizați sistemul hidraulic (vezi 6.1 *Elemente de comandă*).
- (8) Decuplați sistemul hidraulic al încărcătorului frontal.
- (9) Decuplați instalația electrică.
- (10) Scoateți tractorul din încărcătorul frontal prin deplasare înapoi.
- (11) Aplicați capişoane de protecție la cuplajele și fișele sistemului hidraulic.
- (12) Dacă este cazul trageți o prelată peste încărcătorul frontal.
- ✓ Încărcătorul frontal este detașat.

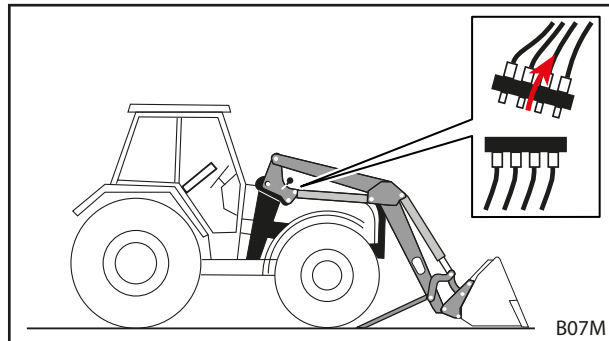


Fig. 95 Decuplarea sistemului hidraulic

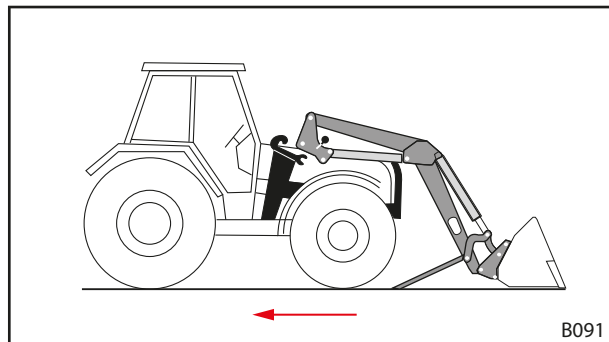


Fig. 96 Scoaterea tractorului prin deplasare înapoi

9.2 Repunerea în funcțiune

Repunerea în funcțiune a încărcătorului frontal:

- (1) Detașați prelata de pe încărcătorul frontal.
- (2) Dacă este cazul curățați încărcătorul frontal.
- (3) Dacă este cazul dispuneți întreținerea încărcătorului frontal (vezi 8.2.1 *Planul de întreținere*).
- (4) Executați „Controlul înainte de fiecare punere în funcțiune“ (vezi 5.2 *Controale înainte de fiecare punere în funcțiune*).
- (5) Verificați toate funcțiile încărcătorului frontal.
- ✓ Încărcătorul frontal este din nou gata pregătit de funcționare.

9.3 Scoatere din funcțiune definitivă și eliminare ca deșeu

REMARCĂ

Daune ecologice din cauza eliminării ca deșeu necorespunzătoare!

Încărcătorul frontal conține material tehnologic precum și componente electrice și hidraulice care trebuie eliminate ca deșeu în mod separat. Eliminarea ca deșeu neregulamentară poate aduce pagube mediului.

- ▶ La eliminare ca deșeu respectați reglementările naționale și locale și dispozițiile privitoare la protecția mediului.
- ▶ În vederea eliminării ca deșeu predați încărcătorul frontal comerciantului sau unei întreprinderi specializate.

Pentru încărcătorul frontal nu este prevăzută o durată de utilizare limitată. În cazul unei eliminări ca deșeu trebuie ca încărcătorul frontal să fie scos din exploatare și eliminat ca deșeu în mod regulamentar.

- Respectați de asemenea indicațiile de siguranță referitoare la întreținere și mentenanță.

10 Piese de schimb și serviciul asistență clienți

10.1 Piese de schimb

⚠️ AVERTISMENT

Pericol de vătămare și daune materiale din cauza pieselor de schimb false!

Utilizarea pieselor de schimb neautorizate poate să afecteze siguranța încărcătorului frontal și conduce la anularea permisului de exploatare.

- ▶ Utilizați numai piese de schimb originale respectiv autorizate de STOLL.

Piesele de schimb originale și accesoriile adecvate sunt enumerate în liste separate de piese de schimb.

- Descărcați listele de piese de schimb de la www.stoll-germany.com.

Informații de comandă pentru autocolant de siguranță

Nr. de comandă	Denumire	Autocolante conținute
3462690	Set de autocolante „Tehnică“	Câte 1 bucată autocolant poz. nr.1, 4, 5, 6, 2 bucăți autocolant poz. nr. 8
3431550	Coală de autocolante „Tehnică galbene“	2 bucăți autocolant poz. nr. 3 1 bucată autocolant poz. nr. 7
3449070	Autocolant „Cabină“	1 bucată autocolant poz. nr. 2
1432670	Autocolant „Acumulator de presiune“	1 bucată autocolant poz. nr. 10
3667720	Autocolant „Zonă de lucru“	1 bucată autocolant poz. nr. 11
3533120	Autocolant „Operare Comfort-Drive“	1 bucată autocolant poz. nr. 9

10.2 Serviciul asistență clienți

Pentru întrebări suplimentare despre încărcătorul dvs. frontal să contactați comerciantul dvs. de specialitate.

11 Date tehnice

11.1 Dimensiuni și greutateți

Încărcător frontal	Lățime nominală ¹	Lungime braț oscilant ²	Forță de ridicare nominală		Greutate ⁵ [kg]	
	[mm]	[mm]	sub ³ [daN]	sus ⁴ [daN]	fără Ghidare paralelă	cu Ghidare paralelă
Solid 28-14 P	916	2030	1400	900		345
Solid 30-16 H		2106	1560	1190	315	
Solid 30-16 P		2106	1560	1190		355
Solid 35-18 H		2300	1810	1270	330	
Solid 35-18 P		2300	1810	1270		375
Solid 38-20 H		2500	1960	1400	345	
Solid 38-20 P		2500	1960	1400		395
Solid 40-22 P		2720	2100	1530		415
Solid 28-14.1 P	1100	2030	1400	900		345
Solid 30-16.1 P		2106	1560	1190		355
Solid 35-18.1 H		2300	1810	1270	330	
Solid 35-18.1 P		2300	1810	1270		375
Solid 38-20.1 H		2500	1960	1400	345	
Solid 38-20.1 P		2500	1960	1400		395
Solid 40-22.1 P		2720	2100	1530		415

¹ Măsurat de la mijlocul coloanei până la mijlocul coloanei.

² Măsurat de la punctul de rotire al brațului oscilant la punctul de rotire al uneltei.

³ Forța de ridicare determinată prin calcul în punctul de rotire al uneltei la o presiune hidraulică de 195 bar, cu brațul oscilant în poziție complet coborâtă și o atașare ideală. Pentru că trebuie luată în considerare geometria pieselor de atașare efective și, de asemenea, geometria specifică a diverselor echipamente ale tractorului (mărimile pneurilor, punțile etc.), în cazuri individuale, valorile efective pot diferi substanțial. Forța de ridicare în poziția cea mai de sus a încărcătorului frontal este cu până la 15% mai redusă, iar forța de ridicare la sol este corespunzător mai mare.

⁴ Precum 3, totuși la braț oscilant complet ridicat

⁵ Greutate tipică fără unealtă, fără echipare specială. Sunt posibile abateri în cazuri individuale.

11.2 Emisii de zgomot

Nivelul de presiune sonoră a emisiilor este mai mic de 70 dB(A) (în funcție de tractor).

11.3 Cuplurile de strângere a șuruburilor

Cuplurile de strângere a șuruburilor						
Filet	Clasa de rezistență					
	8.8		10.9		12.9	
	Nm	lb-ft	Nm	lb-ft	Nm	lb-ft
M4	3	2	4,5	3	5	4
M6	11	8	15	11	17	13
M8	27	20	36	27	42	31
M8x1	29	21	38	28	45	33
M10	54	40	71	52	83	61
M10x1,25	57	42	75	55	87	64
M12	93	69	123	91	144	106
M12x1,5	97	72	128	94	150	111
M12x1,25	101	74	133	98	155	114
M14	148	109	195	144	229	169
M14x1,5	159	117	209	154	244	180
M16	230	170	302	223	354	261
M16x1,5	244	180	320	236	374	276
M18	329	243	421	311	492	363
M18x2	348	257	443	327	519	383
M18x1,5	368	271	465	343	544	401
M20	464	342	592	437	692	510
M20x2	488	360	619	457	724	534
M20x1,5	511	377	646	476	756	558
M22	634	468	807	595	945	697
M22x2	663	489	840	620	984	726
M22x1,5	692	510	873	644	1022	754
M24	798	589	1017	750	1190	878
M24x2	865	638	1095	808	1282	946
M27	1176	867	1496	1103	1750	1291
M27x2	1262	931	1594	1176	1866	1376
M30	1597	1178	2033	1499	2380	1755
M30x2	1756	1295	2216	1634	2594	1913
5/8" UNC (normal)	230	170	302	223		
5/8" UNF (fin)	244	180	320	236		
3/4" UNC (normal)	464	342	592	437		
3/4" UNF (fin)	511	377	646	476		



Acordați atenției curățeniei filetelor! Momentele de strângere indicate sunt valabile pentru șuruburi și filete curate, uscate și fără vaselină.

11.4 Scheme hidraulice

11.4.1 Schema hidraulică P și H

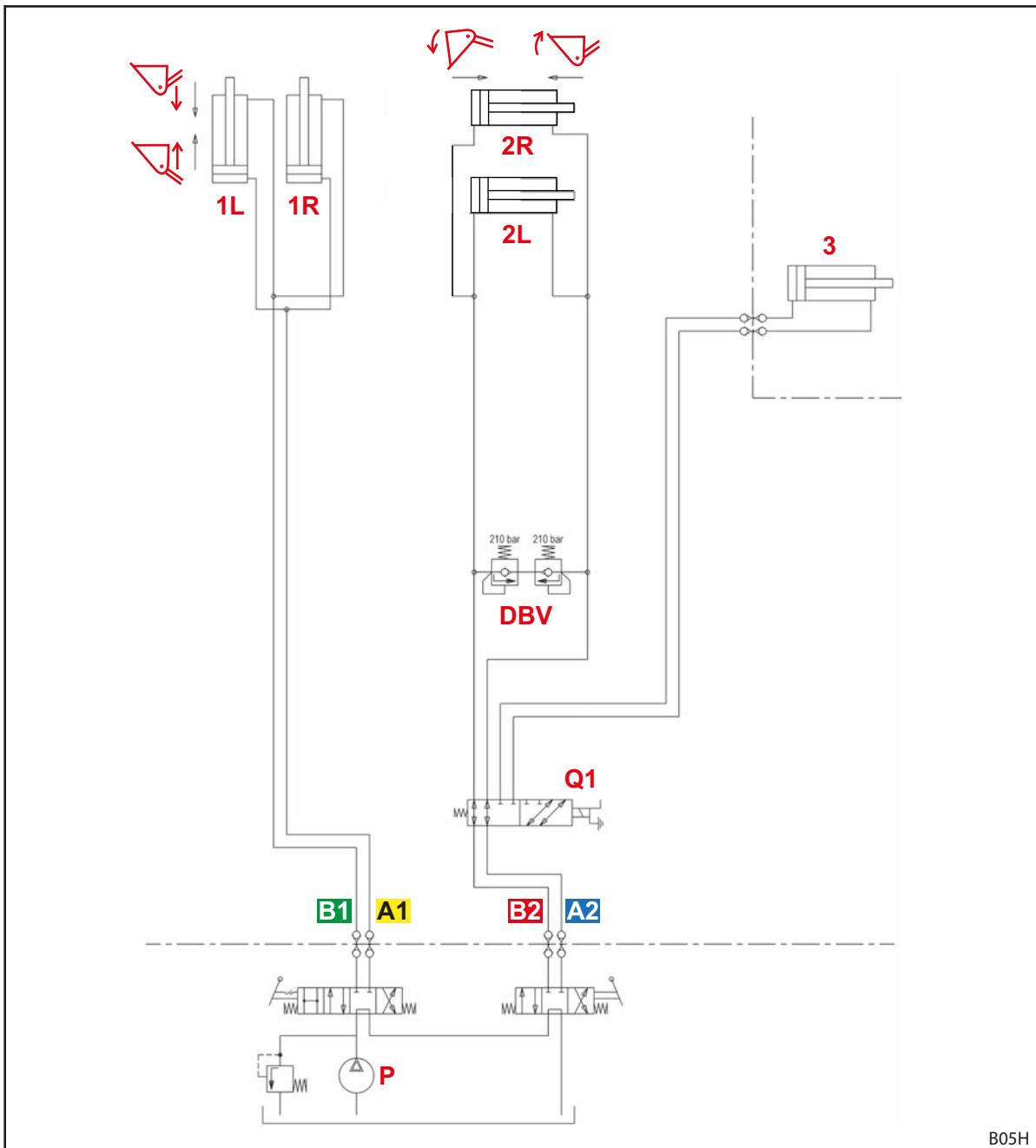


Fig. 97 Schema hidraulică P și H

Legendă

A1	Conductă „Ridicare”	DBV	Supapa de limitare a presiunii
B1	Conductă „Coborâre”	Q1	Supapă al 3-lea circuit de comandă (opțiune)
A2	Conductă „Descărcare”	3	Cilindru hidraulic la unealtă
B2	Conductă „Încărcare”	P	Pompă tractor
1L	Cilindru de ridicare stânga		
1R	Cilindru de ridicare dreapta		
2L	Cilindru unealtă stânga		
2R	Cilindrii unealtă dreapta		

11.5 Schema circuitelor electrice

REMARCĂ**Daune materiale din cauza tensiunii greșite sau siguranței fuzibile lipsă!**

Atunci când tensiunea nominală de 12 V este depășită sau nu este conectat butucul contactului de aprindere, instalația poate fi deteriorată.

- ▶ Conectați tensiunea nominală de 12 V de la butucul contactului de aprindere.
- ▶ Asigurați conexiunea cu o siguranță fuzibilă.

Funcțiile opționale de la Q1 și Q2 de la brațul oscilant al încărcătorului frontal sunt reprezentate simplificat, pentru că pot diferi în funcție de tipul de încărcător frontal.

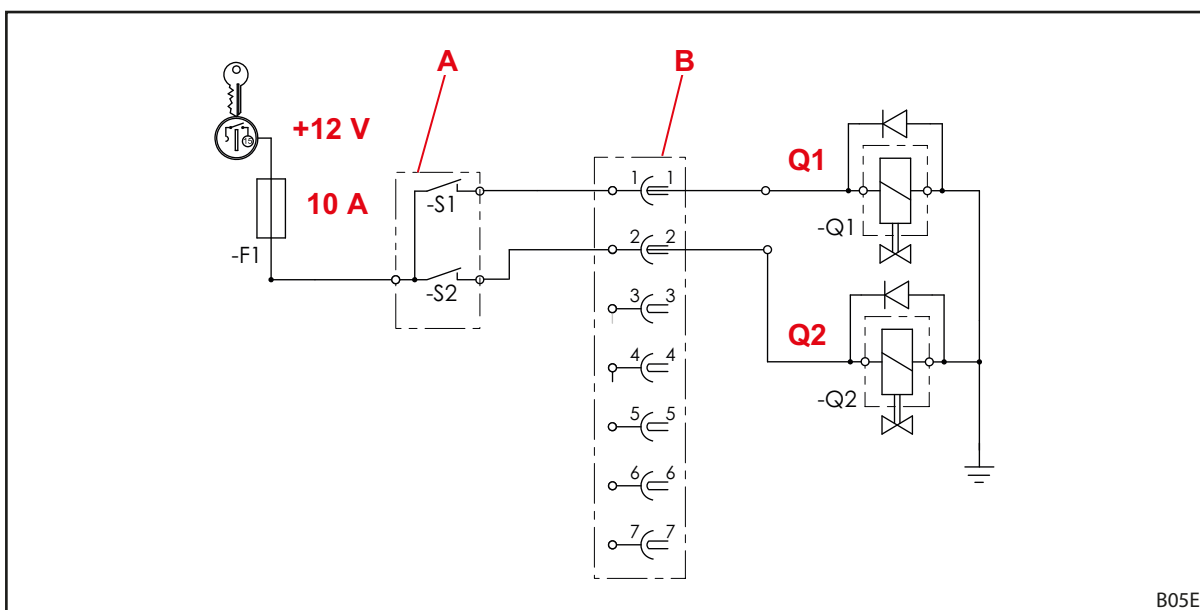


Fig. 98 Schema circuitelor electrice

Legendă

- Q1 Al 4-lea circuit de comandă
- Q2 Al 3-lea circuit de comandă
- A Buton pe maneta de comandă (la unele manete de comandă cu releu)
 - S2: al 3-lea circuit de comandă
 - S1: al 4-lea circuit de comandă
- B Ștecăr/priză



Această schemă de comutare nu este valabilă pentru tractoare cu unitate de comandă cu o singură manetă *Pro Control*!
În acest caz respectați capitolele pentru *Pro Control* din manualul cu instrucțiuni de montaj ale setului de atașare.

12 Declarația de conformitate

(conform Directiva CE 2006/42/CE, Anexa II 1. A)

Wilhelm STOLL Maschinenfabrik GmbH
Bahnhofstrasse 21
38268 Lengede, Germania

declară prin prezenta că mașina în starea livrată și introdusă în circulație pe piață corespunde următoarelor directive și standarde armonizate specificate în cele ce urmează:

Denumire:	Încărcător frontal
Tip:	Solid
Nr. mașină:	7015000 până la 7999999
cu descrierea de utilizare/funcție:	Încărcătorul frontal ca aparat atașabil este un „echipament înlocuibil“ în sensul Directivei Mașini 2006/42/CE. Încărcătorul frontal este montat la tractoare agricole și forestiere, printr-un cadru atașat și folosește pentru preluarea altor dotări înlocuibile (unelte de lucru), care sunt utilizate pentru procesele, respectiv lucrările necesare în agricultură și industria forestieră. Alte specificații referitoare la utilizarea conform destinației și condițiile de exploatare, descrierea, funcționalitatea și alte date tehnice ale încărcătorului frontal sunt cuprinse în manualul cu instrucțiuni de exploatare.

Mașina corespunde tuturor dispozițiilor relevante și referitoare

- Directiva Consiliului 2006/42/CE referitoare la mașini
- Directiva 2014/30/UE a Parlamentului și a Consiliului European referitor la compatibilitatea electromagnetică (CEM),
- Directiva 2014/68/UE referitoare la punerea la dispoziție a echipamentelor sub presiune pe piață.

Documentațiile tehnice au fost întocmite conform Anexei VII A a Directivei 2006/42/CE și constituie domeniul de responsabilitate al șefului Departamentului de Dezvoltare de la Wilhelm STOLL Maschinenfabrik GmbH, Bahnhofstrasse 21, D-38268 Lengede.

La conceperea și fabricarea încărcătorului frontal au fost aplicate următoarele standarde armonizate și au fost publicate în Buletinul oficial al UE:

Standarde armonizate	Data	Titlul standardului
DIN EN ISO 4254-1	2016-09	Mașini agricole – Siguranță – Partea 1: Cerințe generale
DIN EN ISO 4413	2011-04	Tehnica fluidelor – Generale și cerințe de tehnica siguranță pentru instalațiile hidraulice și componentele acestora
DIN EN 12525	2011-02	Mașini agricole – Siguranță-încărcător frontal
DIN EN ISO 12100	2011-03	Siguranța mașinilor; Noțiuni fundamentale, principii generale de proiectare Siguranța mașinilor – Principii generale de proiectare – Evaluarea riscului și reducerea riscului
DIN EN ISO 13849-1	2016-06	Siguranța mașinilor – Piese referitoare la siguranță părți ale sistemului de comandă – Partea 1: Principii generale de proiectare
DIN ISO 10448	1999-01	Tractoare agricole – Transmisie hidraulică a puterii pentru aparate
ISO 23206	2007-03	Tractoare agricole pe pneuri și aparate atașate – Încărcător frontal – Cadre portante pentru aparate atașate
DIN EN ISO 13857	2020-04	Siguranța mașinilor – Distanțe de siguranță contra atingerii zonelor de pericol cu membrele superioare și inferioare
DIN EN ISO 14982	2009-12	Mașini agricole și forestiere – Compatibilitate electromagnetică – Procedee de verificare și criteriile de evaluare

Lengede, 13.01.2021



Guido Marenbach
Director General



Peter Gotthard
Șef Departament Dezvoltare și Managementul calității

Index**A**

Al 3-lea circuit de comandă	42
Al 4-lea circuit de comandă	42
Alinierea încărcătorului frontal pentru atașare	50
Aplicație eronată previzibilă	10
Atașarea încărcătorului frontal	48
Autocolante de siguranță.	18

B

Balastare	46
Base Control	56

C

Cadru de înlocuire combi Euro-Alö3	30
Cadru de înlocuire combi Euro-FR.	30
Cadru de înlocuire combi Euro-SMS.	29
Cadru de înlocuire Skid-Steer	29
Cadrul de înlocuire Euro	28
Coborâre	37
Comanda conductelor hidraulice	65
Comanda cuplajelor tip fișă	64
Comanda reazemelor de parcare.	63
Comfort-Drive	43
Comfort-Drive gaz-hidraulic	43
Comportament în caz de urgență	23
Conducte hidraulice.	31
Conectare Pro Control	59
Conformitate CE.	9
Control înainte de fiecare punere în funcțiune	44
cuplaj Hydro-Fix	32
Cuplaje tip fișă	31
Curățare	85

D

Defecțiuni	81
Deplasărilor pe drumurile publice	79
Depunerea uneltelor	74
Descărcare	38
Detașarea încărcătorului frontal	92
Dispozitive de protecție și siguranță.	17

E

Eliminări ca deșeu	93
------------------------------	----

F

Funcții de bază	36
Funcții suplimentare	41

G

Ghidare paralelă.	40
---------------------------	----

I

Încărcare	37
Indicatorul vizual pentru reglarea uneltei	40
Indicații de siguranță și avertismente	9
intervale de întreținere	88

L

Limite de operare	10
Lucrări pregătitoare la tractor.	45

M

Mentenanța	84
Momente de strângere pentru șuruburi	96

N

Nivelare	75
--------------------	----

O

Operarea dispozitivului de blocare unealtă la cadrul de înlocuire Skid-Steer	68
--	----

P

Pericole din cauza emisiilor	12
Pericole electrice	12
Pericole hidraulice.	11, 12, 16
Pericole în timpul mentenanței	16
Pericole la ambalare și transport	13
Pericole la atașarea și detașarea încărcătorului frontal	13
Pericole la exploatarea încărcătorului frontal	15
Pericole la lucrările de încărcare.	14
Pericole la montajul pentru punerea în funcțiune	13
Pericole la preluarea și depunerea uneltelor	14
Pericole mecanice.	11
Piese de schimb.	94
Plan de lubrifiere	87
Plăcuță de identificare	6
Poziția flotantă	38
Prima punere în funcțiune.	44
Pro Control	58
Puncte de lubrifiere ale cârligului de prindere	85
Puncte de lubrifiere H	86
Puncte de lubrifiere P.	87

R

Reglarea dispozitivului de blocare	
încărcător frontal.	51
Reparația în întreținere.	91
Repunerea în funcțiune	93
Ridicare	36

S

Set de atașare pentru tractoare.	27
Siguranța la coborâre	41
Sistemul hidraulic Comfort.	62
Structura încărcătorului frontal H.	24
Structura încărcătorului frontal P.	25

T

Tranzitarea subtreceților joase	80
---	----

U

Utilizarea conform destinației	10
Utilizarea cuplajelor cu șurub	64

V

variante de dotare.	26
Vedere de ansamblu a documentației	5
Verificarea dispozitivului de blocare	
încărcător frontal.	89

Z

Zone de pericol.	17
--------------------------	----

Adresa distribuitorului

Aici lipiți sau notați numărul de serie



Wilhelm STOLL Maschinenfabrik GmbH

Postfach 1181, 38266 Lengede

Bahnhofstr. 21, 38268 Lengede

Telefon: +49 (0) 53 44/20 222

Fax: +49 (0) 53 44/20 182

Email: info@stoll-germany.com

STOLL în paginile web:

www.stoll-germany.com

www.facebook.com/STOLLFrontloader

www.youtube.com/STOLLFrontloader

3685540 B58SL1 0000000084 RO 009