



STOLL

Руководство по эксплуатации

Фронтальные погрузчики **ProfiLine**



Тип FS, FS с быстрым ходом, FZ, FZ-L

По состоянию на 10/2021

3468320 B58FZS 000000078 RU 007

Выходные данные**Wilhelm STOLL Maschinenfabrik GmbH**

Postfach 1181, 38266 Lengede

Bahnhofstr. 21, 38268 Lengede

телефон: +49 (0) 53 44/20 -222

факс: +49 (0) 53 44/20 -182

email: info@stoll-germany.com

сайт: www.stoll-germany.com

Заказ запасных частей

телефон: +49 (0) 53 44/20 -144 и -266

Администрация

телефон: +49 (0) 53 44/20 -145 и -146

факс: +49 (0) 53 44/20 -183

email: parts@stoll-germany.com

Авторские права

© Wilhelm STOLL Maschinenfabrik GmbH

Тиражирование данного руководства, как целиком, так и его фрагментов возможно только с разрешения компании Wilhelm STOLL Maschinenfabrik GmbH. Нарушение данного запрета обязывает к возмещению ущерба и может иметь уголовно-правовые последствия.

Оригинал руководства составлен на немецком языке.

Все другие языковые версии руководства являются переводом с немецкого.

Содержание

1	О настоящем руководстве	5
1.1	Обзор документов	5
1.2	Использование и цель руководства по эксплуатации	6
1.3	Заводская табличка	6
1.4	Сфера действия руководства по эксплуатации	7
1.5	Хранение документации	7
1.6	Прочие применяемые документы	7
1.7	Средства оформления	7
1.8	Свойства нижнего колонтитула	8
2	Безопасность	9
2.1	Объяснение указаний по технике безопасности и предупреждений	9
2.2	Отображение и структура предупреждений	9
2.3	Классификация предупреждений по степени опасности	9
2.4	Соответствие нормам ЕС	9
2.5	Надлежащее использование	10
2.6	Пределы использования	10
2.7	Общие указания по технике безопасности	11
2.8	Опасные зоны	17
2.9	Защитные устройства	17
2.10	Предупредительные наклейки	18
2.11	Требования к персоналу	23
2.12	Действия в экстренной ситуации	24
2.12.1	Порядок действий при опрокидывании или падении трактора	24
2.12.2	Порядок действий при пробоях напряжения от воздушных линий электропередач	24
3	Конструкция	25
3.1	Конструкция погрузчика FS	25
3.2	Конструкция погрузчика FZ	27
3.3	Варианты оснащения	29
3.4	Крепление к трактору	30
3.5	Сменная рама	31
3.5.1	Сменная рама Euro	31
3.5.2	Сменная рама SMS	32
3.5.3	Комбинированная сменная рама Euro-SMS	32
3.5.4	Комбинированная сменная рама Euro-Alö3	33
3.5.5	Комбинированная сменная рама Euro-FR	33
3.5.6	Сменная рама Skid-Steer	34
3.5.7	Усиленная сменная рама Euro (FZ 100)	34
3.6	Трубопроводы гидросистемы	35
3.7	Гидравлические муфты	36
3.7.1	Штекерные муфты	36
3.7.2	Многоточечное соединение Hydro-Fix	37
3.7.3	Многоточечное соединение Implement-Fix	38
4	Функции	39
4.1	Запирание рабочего органа	39
4.1.1	Механическое запирание рабочего органа	39
4.1.2	Гидравлическое запирание рабочего органа Hydro-Lock	41

4.2	Основные функции	42
4.3	Плавающее положение	44
4.3.1	Плавающее положение стрела	45
4.3.2	Плавающее положение рабочий орган	45
4.4	Визуальный индикатор положения рабочего органа	46
4.5	Устройство параллельного ведения (FZ, FZ-L)	46
4.6	Быстрый ход при разгрузке (FS) и быстрая разгрузка (FZ-L)	47
4.7	Return-To-Level (FZ-L)	48
4.8	Система защиты от внезапного опускания груза	49
4.9	Дополнительные функции	50
4.9.1	Дополнительные линии гидравлики	50
4.9.2	Comfort-Drive	52
4.9.3	Дроссель опускания	54
4.9.4	Видеосистема	54
5	Ввод в эксплуатацию	55
5.1	Первый ввод в эксплуатацию	55
5.2	Контроль перед каждым использованием	55
5.3	Подготовка	56
5.3.1	Подготовка трактора	56
5.3.2	Балластировка	57
5.4	Монтаж погрузчика	59
5.5	Выравнивание погрузчика для монтажа	61
5.6	Регулировка механизма запираения погрузчика	62
5.6.1	Регулировка запирающего механизма на погрузчиках серий FS и FZ 8 до 50	62
5.6.2	Регулировка двойного запирающего механизма на погрузчиках серии FZ 30 до 100	64
6	Управление	66
6.1	Элементы управления	66
6.1.1	Базовое управление при помощи рычагов	66
6.1.2	Собственный рычаг управления трактора	68
6.1.3	STOLL Base Control	69
6.1.4	STOLL Pro Control	72
6.1.5	STOLL Trac Control	77
6.1.6	Выключатель / переключатель	78
6.1.7	Клапан REAL ³	79
6.1.8	Гидравлика Comfort	79
6.2	Обращение со стояночными опорами	80
6.3	Обращение с гидравлическими муфтами	81
6.3.1	Обращение со штекерными муфтами	81
6.3.2	Обращение с резьбовыми соединениями	81
6.3.3	Обращение с Hydro-Fix	82
6.3.4	Управление Implement-Fix	83
6.4	Управление запирающим механизмом рабочего органа	84
6.4.1	Управление механическим запирающим механизмом рабочего органа на сменных рамах Euro, SMS и комбинированных рамах	84
6.4.2	Управление механическим запирающим механизмом рабочего органа на сменных рамах Skid-Steer	86
6.4.3	Управление гидравлическим запирающим механизмом рабочего органа	87

6.5	Установка и снятие рабочих органов	89
6.5.1	Захват рабочих органов при помощи механического запирающего механизма на сменных рамах Euro, SMS и комбинированных	89
6.5.2	Захват рабочих органов при помощи механического запирающего механизма на сменных рамах Skid-Steer	92
6.5.3	Захват рабочих органов при помощи гидравлического запирающего механизма	93
6.5.4	Снятие рабочих органов	95
6.6	Планировка задним ходом	96
6.7	Загрузка груза	97
6.8	Движение по дорогам	99
6.8.1	Активация и деактивация системы безопасности движения по дороге	100
6.8.2	Движение в низких местах	100
6.9	Временная остановка трактора с погрузчиком	101
7	Поиск неисправностей при неполадках	102
8	Техническое обслуживание	106
8.1	Очистка и уход	107
8.1.1	Точки смазки	107
8.1.2	График смазки	109
8.2	Техническое обслуживание	110
8.2.1	План ТО	110
8.2.2	Указания по обслуживанию посадочных мест погрузчика	111
8.2.3	Указания по обслуживанию запирающего механизма погрузчика	111
8.2.4	Указания по обслуживанию Comfort Drive	112
8.2.5	Указания по обслуживанию гидравлических трубопроводов	113
8.2.6	Указания по обслуживанию, образование трещин	113
8.2.7	Указания по обслуживанию сменной рамы	114
8.2.8	Указания по обслуживанию, замена масла	114
8.3	Текущий ремонт	114
9	Вывод из эксплуатации	115
9.1	Временный вывод из эксплуатации	115
9.2	Повторный ввод в эксплуатацию	116
9.3	Неправильный вывод из эксплуатации и утилизация	117
10	Запчасти и клиентская служба	117
10.1	Запчасти	117
10.2	Клиентская служба	117
11	Технические характеристики	118
11.1	Размеры и вес	118
11.2	Звуковая эмиссия	118
11.3	Моменты затяжки резьбовых соединений	119
11.4	Гидравлические схемы	120
11.4.1	Гидросхема погрузчика FS и FS с быстрым ходом	120
11.4.2	Гидросхема погрузчика FZ и FZ-L	122
11.5	Схема электрики	124
11.6	Расположение гидравлических клапанов для дополнительных функций	126
12	Декларация о соответствии	127
	Алфавитный указатель	129

1 О настоящем руководстве

1.1 Обзор документов

Настоящая документация содержит различные указания и технические сведения по погрузчику, монтажному комплекту и оборудованию. Большая часть документов представлена на нескольких языках.

Если какое-либо руководство отсутствует или оно требуется на другом языке:

- Закажите руководство через дилера.
- Бесплатно загрузите руководство с сайта www.stoll-germany.com.

Инструкция по установке монтажного комплекта фронтального погрузчика



Установка монтажного комплекта, а также гидравлического и электрического оборудования может выполняться только в авторизованной специализированной мастерской.

Инструкция по монтажу описывает порядок действий по установке монтажного комплекта, гидравлического и электрического оборудования до ввода погрузчика в эксплуатацию. Она предназначена для специализированных мастерских.

Инструкция по монтажу составлена с учетом модели трактора. Она не дублирует информацию, содержащуюся в руководстве по эксплуатации.

Инструкция по монтажу содержит информацию по запчастям для навесного и иного оборудования, специально адаптированного под трактор.

Руководство по эксплуатации фронтального погрузчика

Руководство по эксплуатации содержит указания по безопасному использованию фронтального погрузчика с момента ввода в эксплуатацию до момента утилизации. Она предназначена для оператора и других лиц, непосредственно использующих погрузчик.

Руководство по эксплуатации составлено специально под соответствующую серию погрузчиков и может лишь условно учитывать оборудование, адаптированное под трактор.

Списки запчастей

Список запчастей содержит данные, необходимые для заказа запасных частей к погрузчику и его опциональному оборудованию. Он не содержит сведений по адаптации для конкретного трактора.

Но в нем представлены запчасти для рабочих органов погрузчика.

Руководство по эксплуатации рабочих органов фронтального погрузчика

В руководстве по эксплуатации описываются рабочие органы, имеющиеся в наличии для указанной серии фронтальных погрузчиков.

Прочие документы

Помимо упомянутой документации могут быть предоставлены иные инструкции и техническая информация по специальному и дополнительному оборудованию, не охваченному другими документами.



При передаче (перепродаже) погрузчика или трактора вместе с установленным на нем погрузчиком просим также передавать всю техническую документацию! Эта информация понадобится новому владельцу!

1.2 Использование и цель руководства по эксплуатации

Данное руководство по эксплуатации содержит важные сведения о безопасном использовании и бесперебойной, надлежащей и экономичной эксплуатации фронтальных погрузчиков производства Wilhelm STOLL Maschinenfabrik GmbH. Целевой аудиторией являются пользователи и операторы фронтального погрузчика. Цель руководства – помочь избежать опасностей и ущерба, сократить простои и увеличить срок службы устройства.

До ввода фронтального погрузчика в эксплуатацию необходимо прочесть и понять руководство по эксплуатации.

Для упрощения восприятия текста компания Wilhelm STOLL Maschinenfabrik GmbH в дальнейшем будет именоваться «STOLL».

Руководство по эксплуатации составлено специально под соответствующую серию погрузчиков и может лишь условно учитывать оборудование, адаптированное под трактор.

Если не указано иное, указания направления относятся к направлению движения вперед.

1.3 Заводская табличка

На фронтальном погрузчике установлена заводская табличка, расположенная на внутренней стороне левой балки сзади или на поперечной трубе погрузчика.



Рис. 1 Заводская табличка на фронтальном погрузчике

Пояснения

- 1 Тип погрузчика (например, стрела ProfiLine FZ 20, Solid 38-20)
- 2 Серийный номер
- 3 Год изготовления
- 4 Масса
- 5 Допустимое гидравлическое давление

1.4 Сфера действия руководства по эксплуатации

Руководство по эксплуатации действительно исключительно для фронтального погрузчика STOLL ProfiLine, далее в тексте – «фронтальный погрузчик» или, в специальном исполнении, также «FS» или «FZ». Тип переднего погрузчика указан на заводской табличке.

В руководстве по эксплуатации описаны все детали и функции моделей.

1.5 Хранение документации

Руководство по эксплуатации является частью машины. Вся документация, состоящая из данного руководства по эксплуатации, а также всех поставленных в комплекте других руководств по эксплуатации, должна всегда храниться в доступном, надежном и сухом месте или в транспортном средстве. В случае передачи в аренду или продажи фронтального погрузчика необходимо передавать вместе с ним всю документацию.

1.6 Прочие применяемые документы

Наряду с данным руководством действуют следующие другие документы:

- Руководство по эксплуатации трактора
- Руководство по эксплуатации соответствующих инструментов
- Инструкция по монтажу соответствующего монтажного комплекта и дополнительного оборудования фронтального погрузчика

При использовании фронтального погрузчика и при любых работах по обслуживанию также необходимо учитывать:

- признанные профессиональные правила безопасной и технически грамотной работы,
- законодательные требования по предотвращению несчастных случаев,
- законодательные требования по охране труда и окружающей среды,
- действующие в стране пользователя погрузчика требования,
- относящиеся к состоянию техники требования,
- правила дорожного движения.

1.7 Средства оформления

В руководстве по эксплуатации содержатся следующие символы и обозначения в тексте:



предупреждающий символ, используемый в предупреждениях, имеет несколько уровней в зависимости от опасности (см. 2 *Безопасность*)





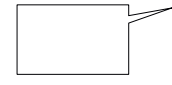

дополнительная информация и советы

- пункт перечисления
- ➔ условие последовательности действий
- ✂ необходимый инструмент
- (1) пронумерованный этап действий
- ✓ результат действия или последовательности действий
- пронумерованный этап действий

Кроме того, используются стилизованные штриховые рисунки. Для лучшего понимания некоторые иллюстрации имеют примерный характер, упрощены или не содержат некоторых деталей, чтобы облегчить восприятие.

➤ Просим учесть следующее:

- Демонтаж для соответствующего описания не всегда обязателен.
- На иллюстрациях не показаны разные варианты оснащения, если на это не указывается явно.
- К иллюстрациям всегда относится соответствующий поясняющий текст.
- Действуют следующие правила отображения:

Изображение	Значение
	Желтым цветом выделены детали в конкретной описываемой ситуации.
	Номера позиций указывают на узлы и детали. Для номеров позиций на каждой иллюстрации имеются пояснения.
	Выноски предназначены для целенаправленного отображения отдельных деталей и подробностей.
	Стрелки указывают на направление движения или выполняемое действие.

1.8 Свойства нижнего колонтитула

Нижний колонтитул состоит из следующих групп символов:

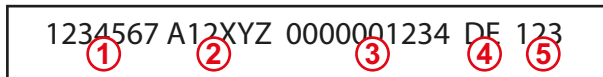


Рис. 2 Свойства нижнего колонтитула

Пояснения

- 1 Номер документа (номер для заказа)
- 2 Тип руководства
- 3 Внутренний системный номер
- 4 Индекс языка
- 5 Версия

2 Безопасность

2.1 Объяснение указаний по технике безопасности и предупреждений

Основные указания по технике безопасности включают инструкции, действующие в отношении безопасного использования или сохранения безопасного состояния фронтального погрузчика.

Относящиеся к определенным действиям предупреждения указывают на остаточные риски и расположены в тексте перед опасными последовательностями действий.

2.2 Отображение и структура предупреждений

Предупреждения действуют в отношении определенных действий и имеют следующую структуру:

ОПАСНО

Вид и источник опасности

Пояснения о виде и источнике опасности.

- Меры по предотвращению опасности.

2.3 Классификация предупреждений по степени опасности

В зависимости от степени опасности предупреждения имеют различную классификацию, они отображаются вместе с соответствующими сигнальными словами и предупредительными символами:

ОПАСНО

Непосредственная опасность для жизни или тяжелые травмы.

ПРЕДУПРЕЖДЕНИЕ

Возможная опасность для жизни или тяжелые травмы.

ОСТОРОЖНО

Возможные легкие травмы.

УКАЗАНИЕ

Ущерб для устройства или окружения.

2.4 Соответствие нормам ЕС

Фронтальные погрузчики STOLL отвечают требованиям Директивы ЕС по машинному оборудованию 2006/42/ЕС.

2.5 Надлежащее использование

Фронтальный погрузчик является навесным устройством для сельскохозяйственных и лесных тракторов, он предназначен исключительно для следующих целей:

- монтаж на тракторах при помощи одобренного компанией STOLL монтажного комплекта фронтального погрузчика (см. 3.4 Крепление к трактору) и соответствующим одобренным STOLL гидравлическим и электрическим оборудованием



Компания STOLL не несет ответственность за ущерб, возникший в результате использования других, не одобренных ей типов оборудования и его комбинаций!

Перед первым вводом фронтального погрузчика в эксплуатацию убедитесь, что он может использоваться на вашем тракторе.

С вопросами обращайтесь в клиентскую службу STOLL по электронной почте: service@stoll-germany.com.

- использование предусмотренных компанией STOLL рабочих инструментов, которые пригодны для соответствующих погрузочных работ (см. 6.5 Установка и снятие рабочих органов и руководство по эксплуатации инструмента),
- использование и работа в заданных пределах (см. 11 Технические характеристики),
- управление с водительского сиденья.

Фронтальный погрузчик должен эксплуатироваться только в технически безупречном состоянии. Если неполадки нарушают безопасность, их необходимо незамедлительно устранить в авторизированной мастерской.

Запрещается использовать погрузчик для работ, требующих нахождения людей в непосредственной близости от груза на поднятой стреле погрузчика! Такие работы допускаются, только если фронтальный погрузчик оснащен системой защиты от внезапного опускания груза (см. 4.8 Система защиты от внезапного опускания груза).

Запрещается использовать погрузчик и его рабочие органы одновременно с другим гидравлическим оборудованием, установленным на тракторе.

К использованию по назначению также относится чтение и выполнение требований руководства по эксплуатации, соответствующих дополнительных инструкций, входящих в комплект поставки документов, а также информации по технике безопасности. Для обеспечения эксплуатационной безопасности необходимо выполнять предписанные работы по текущему ремонту, а также соблюдать интервалы и условия обслуживания. Иное или выходящее за эти рамки использование считается использованием не по назначению.

Предсказуемое ошибочное применение

Избегайте следующего:

- превышение допустимой нагрузки на оси и допустимой общей массы трактора
- применение в условиях, выходящих за указанные в технической документации рамки
- перевозка людей
- перевозка грузов, не предназначенных для использования с фронтальными погрузчиками
- транспортировка грузов по дорогам
- транспортировка незакрепленных грузов (например, поддонов с камнями)

2.6 Пределы использования

- Необходимо учитывать следующие условия использования и требования к месту эксплуатации:
- при необходимости диапазон температур для надлежащей эксплуатации трактора (см. руководство по эксплуатации трактора)
- достаточная грузоподъемность шин и передней оси трактора

2.7 Общие указания по технике безопасности

Общие указания по технике безопасности включают все меры по обеспечению безопасности и действуют в любое время. Дополнительно в соответствующих местах данного руководства по эксплуатации расположены предупреждения.

Общие опасности



Опасность для жизни при подъеме или перевозке людей фронтальным погрузчиком. Погрузчик не оснащен необходимыми механизмами безопасности для работы с монтажными корзинами!

- Запрещается поднимать или перевозить людей с помощью фронтального погрузчика!

Механические опасности



Существует опасность защемления и удара верхних и нижних конечностей о выступающие детали рамы и движущиеся элементы машины.

- Необходимо проинструктировать персонал о надлежащем использовании машины, а также о местах и видах опасностей.
- Удалите людей из опасной зоны и зоны перемещения машины.
- При работах по обслуживанию используйте при необходимости подходящие средства защиты.



Существует опасность для жизни в результате защемления и травмирования в результате внезапных движений трактора, погрузчика и рабочих органов.

- Удалите людей из опасной зоны и зоны действия машины.
- Не допускайте оказания помощи еще одним человеком (например, держания пастбищных столбов, если они должны вдавливаться в землю фронтальным погрузчиком) и вышлите человека из рабочей зоны машины.
- В случае отсутствия системы защиты от внезапного опускания груза помощник при погрузке должен помогать только при опущенном фронтальном погрузчике.
- При работах по погрузке, а также при установке и демонтаже погрузчика следите за достаточной ровностью поверхности и устойчивостью трактора.
- Управляйте фронтальным погрузчиком только с места водителя трактора. Элементы управления, расположенные снаружи трактора, не должны действовать на фронтальный погрузчик! В частности, элементы управления переднего подъемного механизма трактора не должны действовать на погрузчик!
- Управление погрузчиком должно осуществляться только одним лицом.

Существует опасность получения тяжелых травм при превышении максимально допустимой нагрузки или ненадлежащем использовании фронтального погрузчика и вызванной этим поломкой фронтального погрузчика или его деталей.

- Учитывайте максимально допустимые нагрузки, указанные в технических характеристиках.
- Максимальная скорость при транспортировке грузов, проведении планировочных и снегоуборочных работ 10 км/ч.
- Работайте только со смонтированным и зафиксированным рабочим органом!
- Учитывайте максимально допустимую нагрузку на шины и переднюю ось трактора.

Опасность от гидравлики



Существует опасность травмирования при утечке гидравлической жидкости под давлением.

- Обращайте внимание на предупредительные наклейки на машине.
- Перед разъединением проверьте гидравлические разъемы и линии на отсутствие утечек.
- Если трактор не оснащен закрытой кабиной, установите специальные шланги с защитой от брызг.



Существует опасность защемления при неконтролируемых движениях деталей машины в результате попадания воздуха в гидросистему.

- Перед любыми работами на гидросистеме сбросьте давление в установке.
- Перед соединением очистите гидравлические разъемы и линии.
- Регулярно меняйте гидравлическую жидкость согласно плану технического обслуживания.

Электрические опасности



Существует опасность для жизни в результате электрического удара при касании токоведущих деталей машины, например, при коротком замыкании в бортовой сети трактора.

- Работы по монтажу и обслуживанию электрооборудования должны выполняться только специалистами-электриками.
- Учитывайте требования руководства по эксплуатации трактора.



При столкновении поднятого погрузчика с высоковольтными линиями существует опасность для жизни.

- При движении по дорогам не поднимайте погрузчик более чем на 4 м.
- Держитесь на достаточном расстоянии от ЛЭП.
- Если номинальное напряжение в ЛЭП неизвестно, дистанция до проводов должна составлять не менее 4 м.

Опасность от эмиссий



При длительной нормальной эксплуатации машины возможны повреждения органов слуха в результате воздействия шумов трактора и гидравлической системы.

- Всегда используйте индивидуальные средства защиты органов слуха.
- Учитывайте специальные требования по работе на дорогах и эксплуатации машин вне помещений.

Опасности при упаковке и транспортировке

Существует опасность травмирования в результате раздавливания, удара или защемления при опрокидывании фронтального погрузчика или его падении с подъемного устройства.

- При любых подготовительных работах всегда следите за устойчивым положением.
- Удалите помощников из зоны непосредственной опасности под погрузчиком.



Существует опасность несчастного случая при транспортировке погрузчика, если он погружен или зафиксирован ненадлежащим образом.

- Транспортируйте и фиксируйте погрузчик надлежащим образом.

Опасности при монтаже перед вводом в эксплуатацию

Существует опасность травмирования при подъеме и работе с тяжелыми деталями машины, а также неудобными в обращении компонентами погрузчика.

- Поднимайте тяжелые и неудобные детали машины только вдвоем.
- Правильный подъем поможет избежать травм спины.

Опасности при монтаже и демонтаже погрузчика

Существует опасность травмирования при опрокидывании погрузчика во время монтажа или демонтажа или вследствие недостаточной фиксации стоящего погрузчика.

- Следите за устойчивостью погрузчика и трактора.
- Учитывайте указания и последовательность действий по надлежащему монтажу и демонтажу погрузчика в данном руководстве по эксплуатации.
- Проверяйте надлежащее запираение погрузчика.



Существует опасность раздавливания конечностей при работе с опорами погрузчика, особенно на неровном основании.

- Учитывайте указания и последовательность действий по работе с опорами в данном руководстве по эксплуатации.

Опасности при захвате и снятии рабочих органов



Существует опасность получения тяжелых травм и опасность для жизни в результате падения рабочих органов или неконтролируемого опускания погрузчика в случае использования неподходящих рабочих органов или перегрузки рабочих органов.

- Перед использованием рабочих органов проверьте их пригодность.
- Проверьте правильность фиксации рабочих органов путем неоднократного опускания инструмента на землю.
- Выполните визуальный контроль фиксатора.
- Выполняйте гидравлическое запираение рабочего органа только на высоте до 1,5 м.
- Перед использованием еще раз убедитесь в правильном функционировании рабочего органа без нагрузки.

Опасности во время землеройных работ



Во время землеройных работ существует опасность для жизни, а также опасность взрыва в результате столкновения с находящимися в земле проводами.

- До начала землеройных работ убедитесь, что в земле не проходят электрические провода.
- До начала землеройных работ убедитесь, что в земле не проходят газопроводы.

Опасности при погрузочных работах



Существует опасность тяжелых травм и риск для жизни при погрузке и транспортировке грузов, если фронтальный погрузчик нагружен с одной стороны, груз поднят слишком высоко над местом водителя или используются неподходящие рабочие органы.

- Если отсутствуют защитные устройства, при необходимости позаботьтесь о дооснащении кабиной и/или FOPS (навесом для защиты оператора от падающих предметов)/ROPS (системой защиты при опрокидывании) в рамках Положения о безопасности на производстве.
- При отсутствии кабины и защитных устройств никогда не поднимайте груз над местом водителя.
- Используйте только подходящие рабочие органы, при использовании которых исключено откатывание и падение груза на место водителя.

Опасности при эксплуатации фронтального погрузчика

Опасность тяжелых травм и риск для жизни в результате опрокидывания трактора при работе на склоне, проезде поворотов, недостаточной загрузке задней оси и при подъезде к грузу по диагонали.

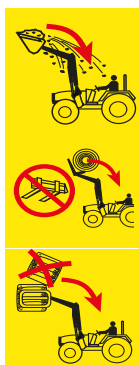
Риск увеличивается при высоком подъеме фронтального погрузчика из-за смещения положения центра тяжести вверх.

- Двигайтесь по склону с особой осторожностью. Не ездите с поднятым грузом поперек склона.
- Следите за тем, чтобы поверхность была достаточно ровной.
- При движении на повороте снижайте скорость и опускайте груз.
- Никогда не трогайтесь резко с места с высоко поднятым и полностью нагруженным погрузчиком.
- Учитывайте максимальную нагрузку на трактор и не превышайте ее.
- Всегда используйте противовес достаточной массы на задней части трактора!
- В случае неустойчивости или опрокидывания опустите погрузчик и оставайтесь в кабине водителя.
- Подъезжайте к грузу по прямой и не вращайте руль, захватывая груз.
- Пользуйтесь ремнями безопасности.
- Соедините педали тормоза.
- Отключите подрессоривание переднего моста.
- Для тракторов с регулируемой колеей: установите максимально возможную ширину.

При движении по дорогам существует опасность тяжелых травм и опасность для жизни оператора и других участников движения, если трактор и погрузчик не были надлежащим образом подготовлены в участию в дорожном движении.

- Движение по дорогам должно выполняться без груза.
- Перед движением по дорогам отключите и заблокируйте гидросистему.
- Поднимите погрузчик.

Опасность от падающих грузов



Существует опасность для жизни, исходящая от поднятых грузов, которые могут упасть на место водителя. Риск увеличивается при подъеме поддонов или тюков над кабиной и при работе на склоне. Даже распространенные защитные системы (устройство защиты при опрокидывании ROPS и устройство защиты от падающих предметов FOPS) не гарантируют полную безопасность!

- При работе на склоне уменьшите наполнение рабочего органа и опустите груз.
- Проверьте наклон рабочего органа. Не черпайте рабочим органом слишком сильно.
- Используйте подходящие рабочие органы, конструкция которых позволяет предотвратить падение груза на место водителя.
- Грузите штучный груз только при помощи предназначенных для этого рабочих органов (например, грейфер для тюков, вилы для поддонов).
- Поднимайте поддоны и тюки по отдельности. Никогда не нагружайте сразу несколько грузов друг на друга, поскольку верхние могут упасть на место водителя.
- Если у погрузчика нет параллельного ведения, компенсируйте увеличение угла при подъеме функцией «опрокидывания» рабочего органа.
- Не управляйте фронтальным погрузчиком при движении задним ходом.
- Если у трактора нет кабины или 4-опорного устройства защиты при опрокидывании, не поднимайте большие грузы, особенно тюки, выше точки поворота стрелы.
- Наблюдайте за грузом при подъеме. Не поднимайте груз, двигаясь задним ходом.

Опасности при текущем уходе



Ненадлежащим образом выполненные работы по текущему уходу (уход и очистка, обслуживание, текущий ремонт) ухудшают безопасность работы погрузчика.

- Регулярно проверяйте погрузчик на отсутствие неисправностей.
- Регулярно проверяйте навесные детали (кронштейны) на отсутствие повреждений (трещин).
- Выполняйте работы по уходу и очистке надлежащим образом.
- Работы по текущему ремонту должны выполнять только авторизованные специалисты.

2.8 Опасные зоны

На погрузчике и вокруг него существуют следующие участки с повышенной опасностью для оператора и других людей:

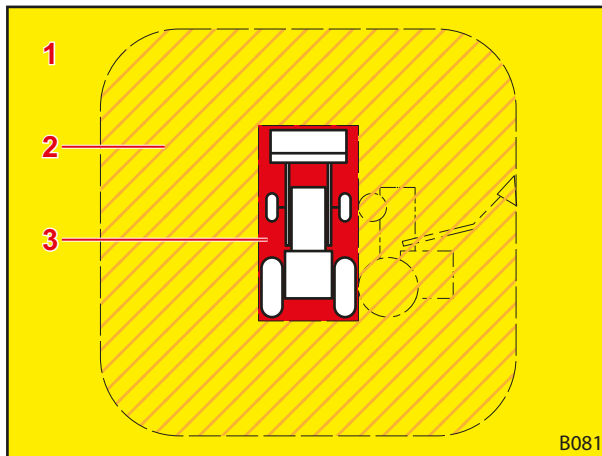


Рис. 3 Горизонтальная проекция (сверху)

Пояснения

- 1 Рабочая зона (желтый цвет)
- 2 Внешняя опасная зона (оранжевая штриховка)
- 3 Внутренняя опасная зона (красный цвет)

Опасная зона	Описание	Опасности
Рабочая зона	Вся возможная зона перемещения трактора с погрузчиком во время погрузочных работ.	<ul style="list-style-type: none"> ● Находиться в рабочей зоне опасно.
Внешняя опасная зона	<p>Вся зона действия трактора и фронтального погрузчика, а также область, куда трактор или фронтальный погрузчик могут опрокинуться при несчастном случае:</p> <ul style="list-style-type: none"> ● сбоку (слева и справа): высота трактора с максимально поднятым фронтальным погрузчиком (включая рабочий орган) ● впереди и сзади: половина высоты трактора с максимально поднятым фронтальным погрузчиком (включая рабочий орган) 	<ul style="list-style-type: none"> ● При опрокидывании трактора или падении груза возможны тяжелые травмы.
Внутренняя опасная зона	Область на тракторе и вокруг трактора и погрузчика, особенно между колес трактора, непосредственно перед трактором и позади него, а также под погрузчиком.	<ul style="list-style-type: none"> ● Людей может зажать между колесами трактора. ● Водитель трактора может не заметить людей и переехать их. ● Движущиеся детали машины могут переместиться неконтролируемо и при этом зажать и травмировать людей.

➤ Учитывайте опасные зоны и не допускайте нахождения в них посторонних лиц.

2.9 Защитные устройства

В зависимости от оснащения, фронтальный погрузчик имеет следующие защитные и предохранительные устройства:

Защитное / предохранительное устройство	Функция
Предупредительные наклейки	Предупредительные наклейки предупреждают об опасностях в опасных местах (см. 2.10 Предупредительные наклейки).
Система защиты от внезапного опускания груза	Система защиты от внезапного опускания груза защищает от самопроизвольного опускания фронтального погрузчика при работах, во время которых необходимо нахождение помощника в рабочей или опасной зоне фронтального погрузчика (см. 4.8 Система защиты от внезапного опускания груза).

2.10 Предупредительные наклейки

Предупредительные наклейки предупреждают об опасных местах и являются важной составной частью комплекта безопасности погрузчика.

- Очистите загрязненные предупредительные наклейки.
- Замените поврежденные или нечитаемые предупредительные наклейки (см. 10.1 Запчасти).
- На новые запасные детали необходимо нанести соответствующие предупредительные наклейки.

Размещение предупредительных наклеек на погрузчике

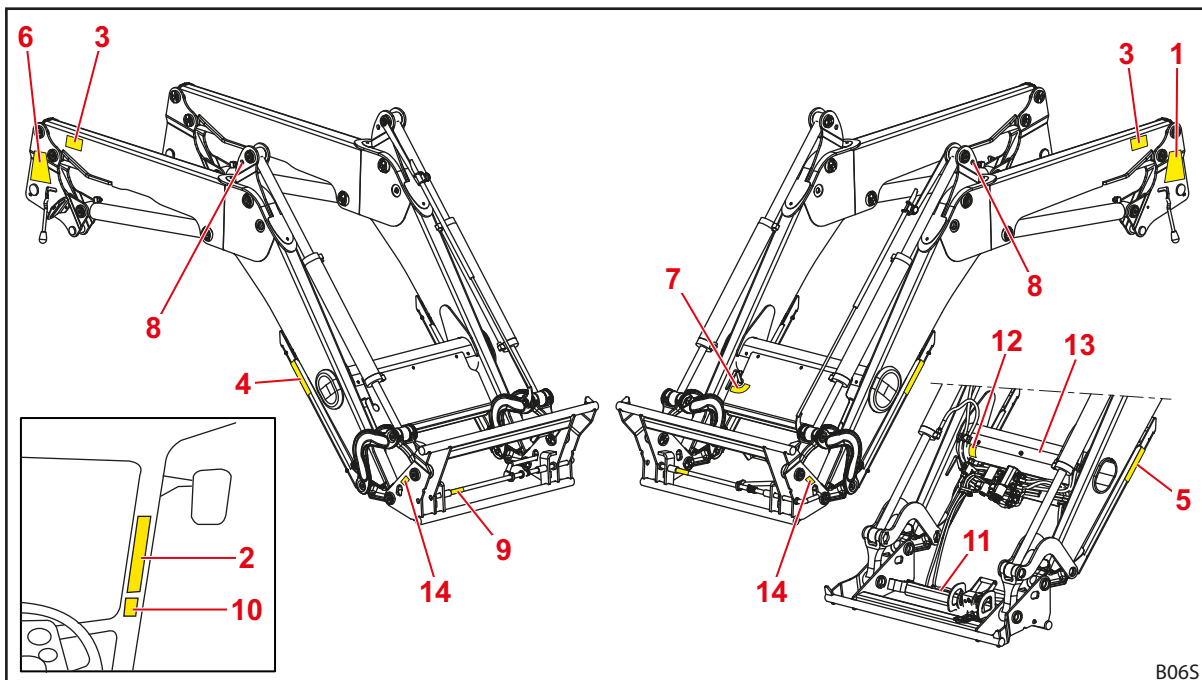


Рис. 4 Погрузчик FZ (примерное изображение)

Пояснения

- 1 Указания по технике безопасности на левом крепежном устройстве
- 2 Указания по технике безопасности в кабине трактора
- 3 Указания по технике безопасности на левой и правой стреле
- 4 Указания по технике безопасности на правой опоре
- 5 Указания по технике безопасности на левой опоре
- 6 Указания по монтажу и демонтажу погрузчика на правом крепежном устройстве
- 7 Указания по управлению функцией Comfort Drive на поперечной балке
- 8 Указание для транспортировки краном сверху, снизу и сбоку от отверстия для крюка (у погрузчиков FZ на поворотном треугольнике, у погрузчиков FS на раме).
- 9 Наклейка для безопасной фиксации рабочего органа на фиксирующем штекере
- 10 Указания по технике безопасности для гидравлического запираения рабочих органов в кабине водителя (опция)
- 11 Указания по технике безопасности для гидравлического запираения рабочих органов на облицовке (опция)
- 12 Указания по технике безопасности для гидравлической жидкости под облицовкой на поперечной балке (опция)
- 13 Указания по технике безопасности для гидроаккумулятора на гидроаккумуляторе на поперечной балке (опция)
- 14 Указания по технике безопасности для рабочей зоны стрелы погрузчика на сменной раме слева и справа

Описание предупредительных наклеек

i Нумерация соответствует позициям на фронтальном погрузчике (см. *Размещение предупредительных наклеек на погрузчике*).

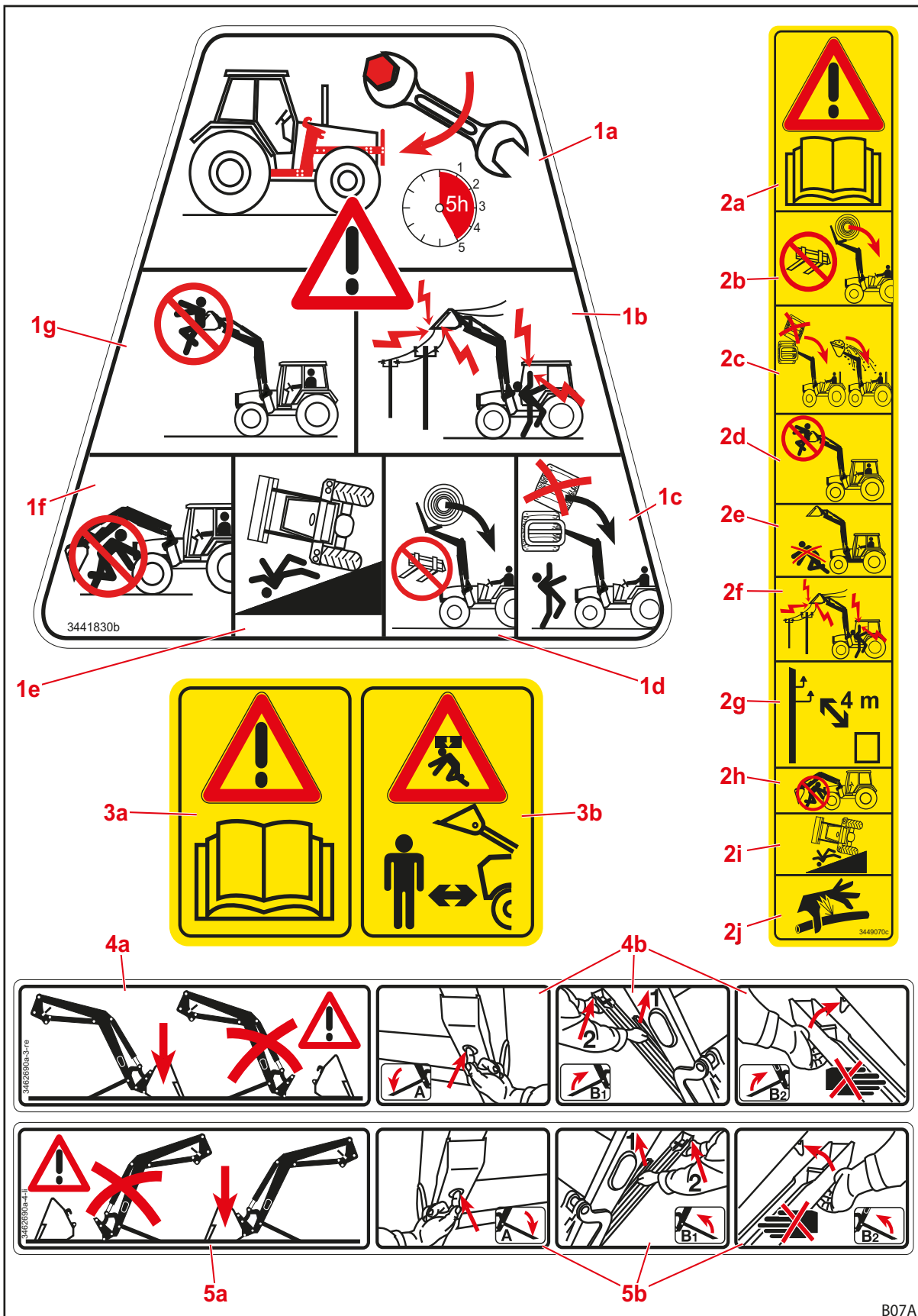


Рис. 5 Предупредительные наклейки позиция 1-5

Позиция	Описание
1a	Подтянуть все крепежные винты монтажного комплекта после первых 5 часов работы.
1b	Держитесь на достаточном расстоянии от ЛЭП.
1c	Не ставить несколько грузов друг на друга.
1d	Использовать только подходящие рабочие органы, чтобы не допустить падение груза.
1e	Повышенная опасность опрокидывания поднятого погрузчика.
1f	Запрещено находиться под поднятым погрузчиком.
1g	Не поднимать и не перемещать людей с помощью погрузчика.
2a	Соблюдать требования руководства по эксплуатации.
2b	Использовать только подходящие рабочие органы, чтобы не допустить падение груза.
2c	Не ставить несколько грузов друг на друга. Учитывать наклон рабочего органа.
2d	Не поднимать и не перемещать людей с помощью погрузчика.
2e	Не находиться в рабочей зоне погрузчика.
2f	Держитесь на достаточном расстоянии от ЛЭП.
2g	Соблюдать расстояние не менее 4 м до ЛЭП.
2h	Запрещено находиться под поднятым погрузчиком.
2i	Повышенная опасность опрокидывания поднятого погрузчика.
2j	Осторожно, масло в гидросистеме под давлением.
3a	Соблюдать требования руководства по эксплуатации.
3b	Не находиться в рабочей зоне погрузчика. Возможная опасность при падении груза.
4a	Ставьте фронтальный погрузчик на хранение только с присоединенным рабочим органом весом не менее 70 кг.
4b	Порядок действий для раскрытия стояночных опор.
5a	Ставьте фронтальный погрузчик на хранение только с присоединенным рабочим органом весом не менее 70 кг.
5b	Порядок действий для раскрытия стояночных опор.

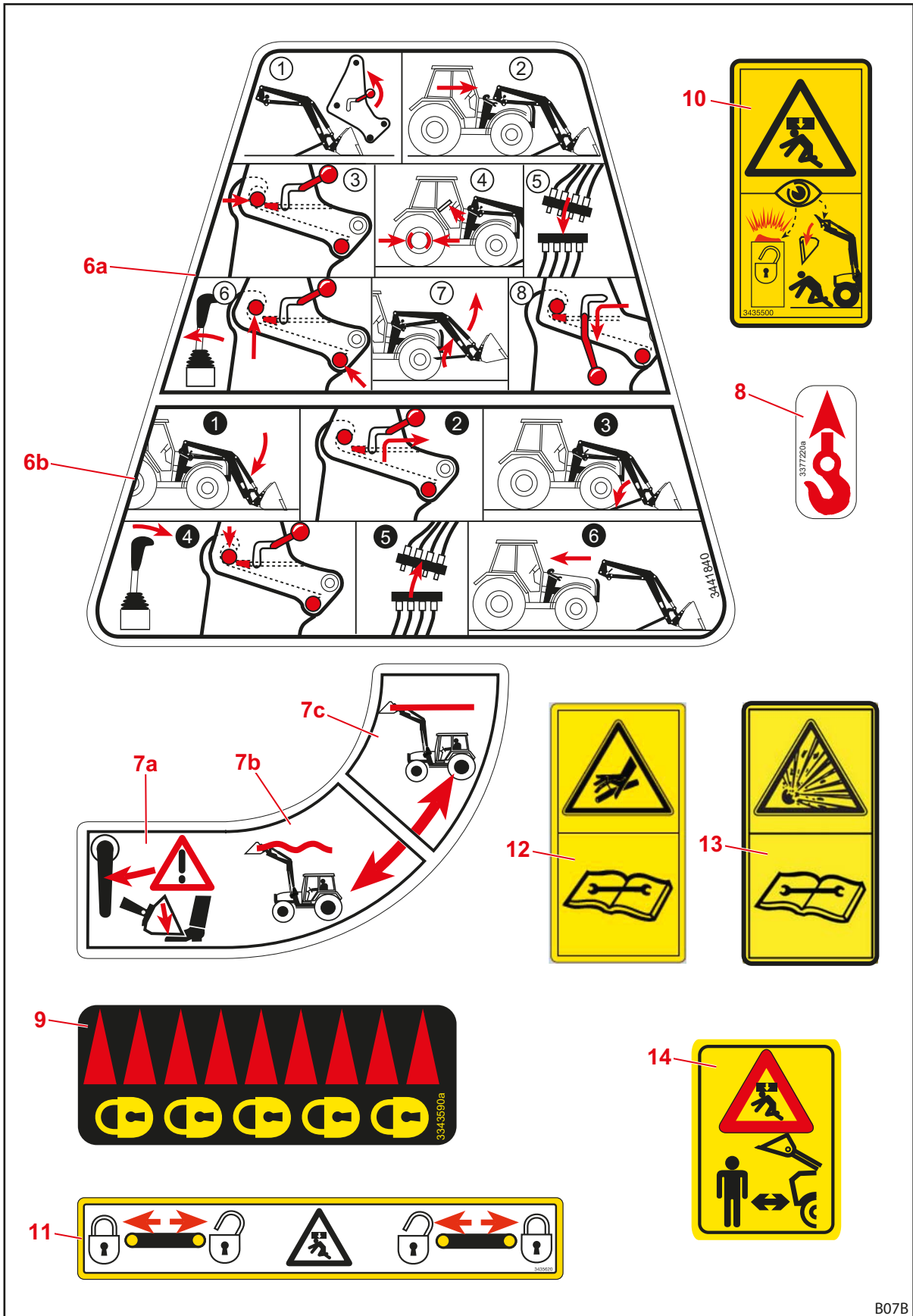


Рис. 6 Предупредительные наклейки позиция 6-14

B07B

Позиция	Описание
6a	Указания по монтажу фронтального погрузчика.
6b	Указания по демонтажу фронтального погрузчика.
7a	При включении Comfort Drive погрузчик опускается.
7b	Положение рычага для включения Comfort Drive.
7c	Положение рычага для выключения Comfort Drive.
8	Точки крепления для транспортировки погрузчика краном.
9	Обозначение заблокированного положения механического фиксатора рабочего органа.
10	Необходима осторожность при использовании гидравлического фиксатора рабочего органа и нахождении людей возле погрузчика.
11	Положение болта при гидравлической фиксации рабочего органа.
12	Гидравлическая система под давлением. Демонтаж и ремонт только после сброса давления согласно указаниям в инструкции по монтажу или руководстве по эксплуатации трактора.
13	Газ и масло в гидроаккумуляторе под давлением. Демонтаж и ремонт только согласно указаниям в инструкции по монтажу.
14	Не находиться в рабочей зоне погрузчика. Возможная опасность при падении груза.

2.11 Требования к персоналу

Руководство по эксплуатации различает следующих лиц:

- Эксплуатирующая организация
- Квалифицированный персонал
- Специалист

Все лица должны прочесть и понять руководство по эксплуатации. В таблице перечислены дополнительные сведения о квалификации и сферах ответственности.

Персонал	Квалификация / ответственность
Эксплуатирующая организация	<ul style="list-style-type: none"> • отвечает за надлежащую эксплуатацию погрузчика • инструктирует персонал по обращению с погрузчиком • обеспечивает регулярную проверку и обслуживание погрузчика в специализированной мастерской
Квалифицированный персонал	<ul style="list-style-type: none"> • отвечает за надлежащую эксплуатацию погрузчика • физически способен к управлению погрузчиком и трактором • обеспечивает регулярное обслуживание погрузчика • знает применимые правила дорожного движения • имеет требуемое водительское удостоверение • умеет безопасно управлять трактором
Специалист	<ul style="list-style-type: none"> • выполняет работы по текущему уходу (обслуживание и текущий ремонт) • имеет признанное образование или профессиональные знания, необходимые для соблюдения инструкций, правил и требований



Работы на электрических компонентах машины должны выполняться только специалистом-электриком в соответствии с правилами электротехнических работ. Сварочные работы должны выполняться только в специализированной мастерской.

2.12 Действия в экстренной ситуации

- Принять следующие меры, чтобы избежать ущерба в экстренной ситуации:
 - (1) Надлежащим образом обезопасить место происшествия
 - (2) Оказать первую помощь (при необходимости).
 - (3) Вызвать службы спасения, кратко и четко описать ситуацию. Ожидать вопросов.
 - (4) Проинформировать работодателя или эксплуатирующую организацию.

2.12.1 Порядок действий при опрокидывании или падении трактора

- При падении или опрокидывании трактора с погрузчиком учитывать следующее:
 - (1) Опустить груз.
 - (2) Остаться в кабине до прибытия помощи.

2.12.2 Порядок действий при пробоях напряжения от воздушных линий электропередач

При нахождении вблизи воздушных линий электропередач возможны пробой напряжения, что ведет к высокому напряжению на внешней обшивке трактора. В результате на земле вокруг машины возникает большая разность потенциалов.

В случае пробоя напряжения:

- Не покидайте кабину.
- Не дотрагивайтесь до металла.
- Не создавайте соединение с землей.
- Предупредите людей рядом и не давайте им подходить близко.
- Организуйте отключение тока.
- Дождитесь прибытия профессиональных спасателей.

Если все же необходимо покинуть трактор, например, из-за опасности возгорания:

- Спрыгните с трактора и не касайтесь его.
- Удаляйтесь от трактора маленькими шагами.

3 Конструкция

3.1 Конструкция погрузчика FS

Фронтальный погрузчик FS состоит из следующих основных компонентов:

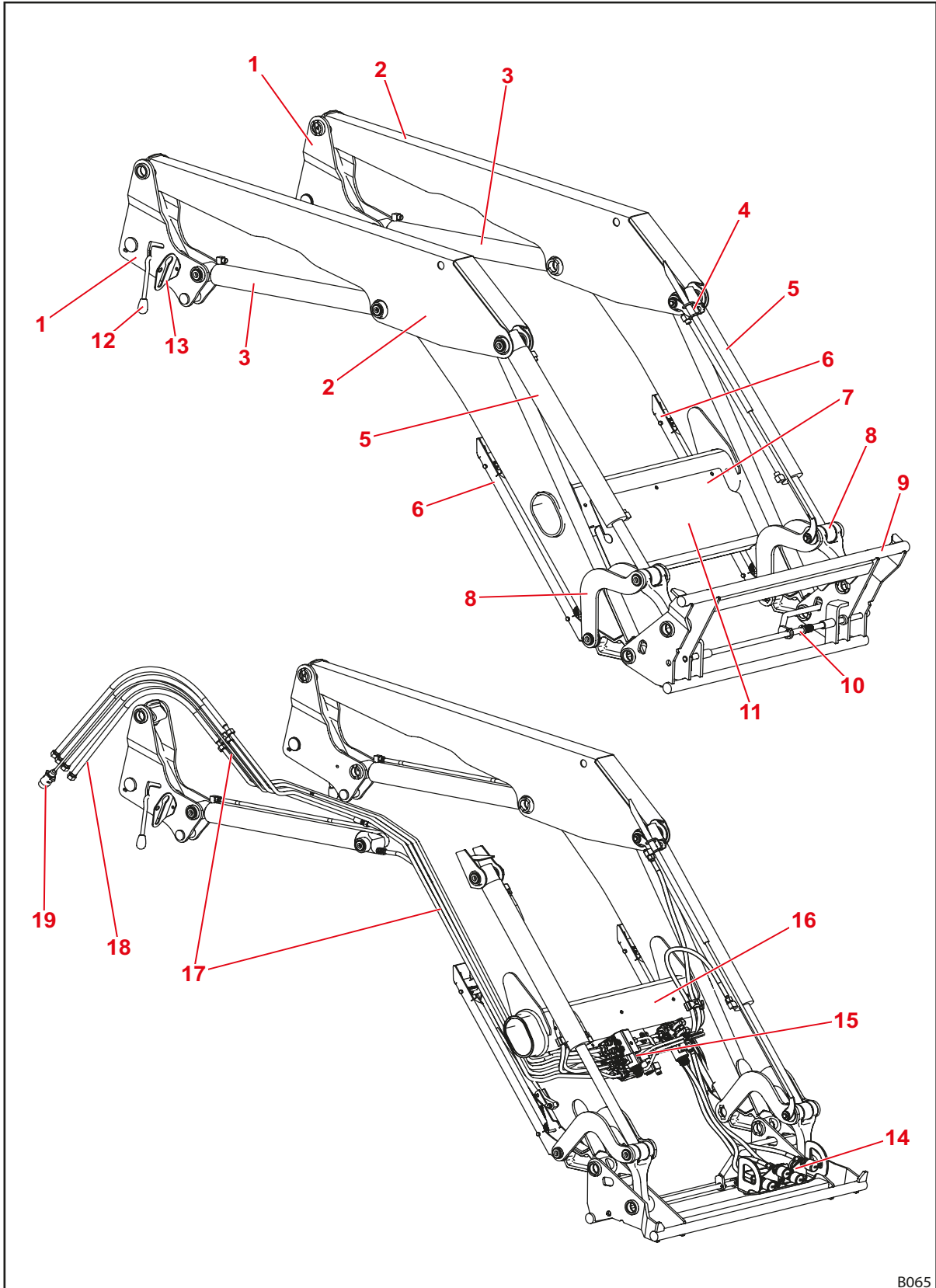


Рис. 7 Погрузчик FS

B065

Пояснения

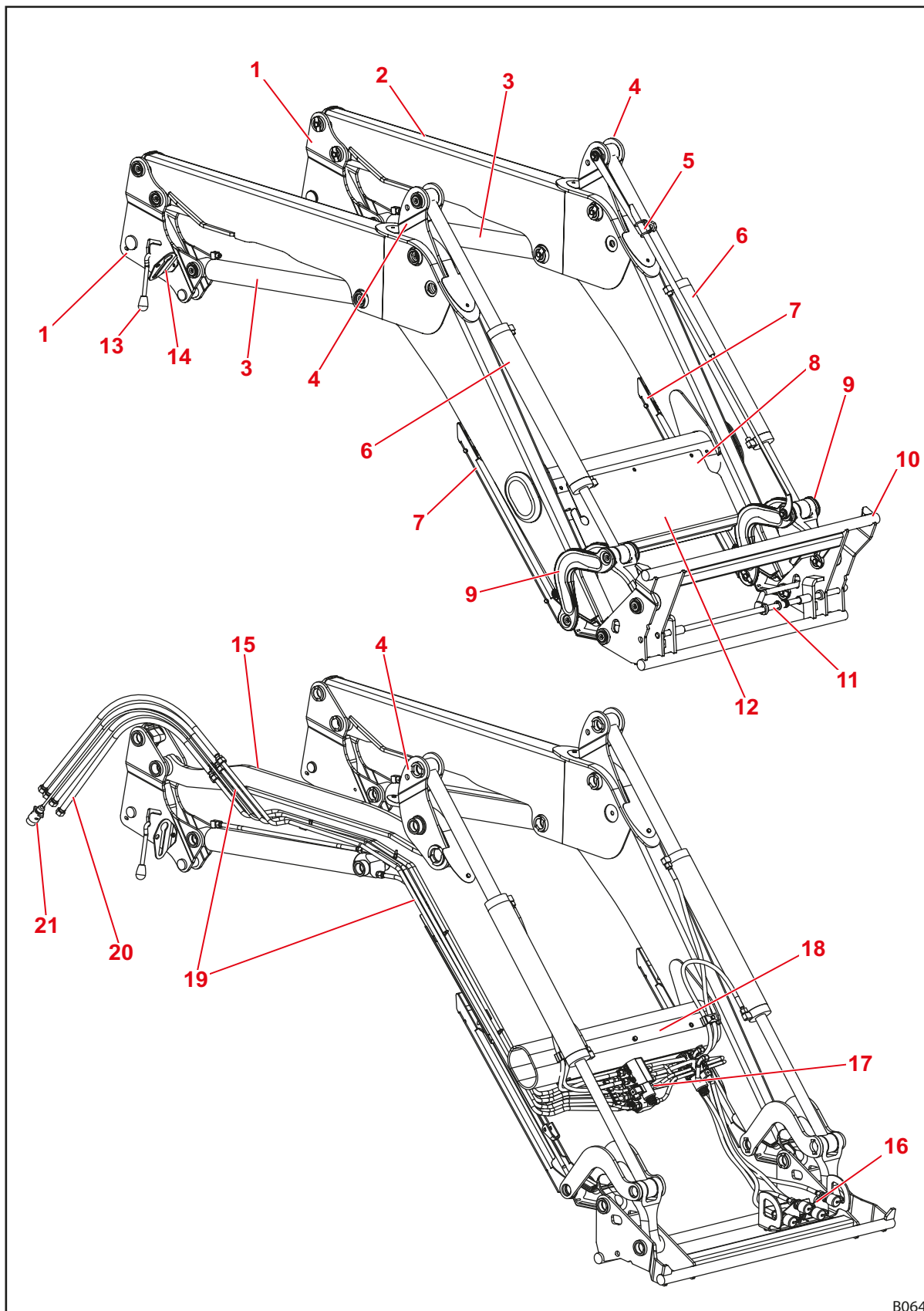
- 1 Крепежные устройства (втягивающая система)
- 2 Стрела (основная рама)
- 3 Подъемные цилиндры: гидравлические цилиндры для подъема и опускания
- 4 Верхний держатель визуального индикатора положения рабочего органа
- 5 Цилиндры рабочего органа: гидравлические цилиндры для опрокидывания и черпания (дифференциальные цилиндры)
- 6 Стояночные опоры
- 7 Заводская табличка
- 8 Рычажный механизм опрокидывание/черпание
- 9 Сменная рама Euro (для крепления рабочего органа)
- 10 Запирание рабочего органа
- 11 Защитная крышка для гидро- и электрораспределителя и дополнительного оборудования
- 12 Механизм запирания погрузчика
- 13 Держатель для гидравлических соединений
- 14 Гидравлические муфты для 3-й и 4-й линии гидравлики или REAL³ (опция)
- 15 Гидро- и электрораспределитель, клапаны для дополнительного оборудования
- 16 Поперечная балка
- 17 Гидравлические трубопроводы
- 18 Гидравлические шланги для соединения с трактором (блок разъемов на монтажном элементе)
- 19 Соединительный кабель (опция, возможны различные варианты исполнения)



Типоразмеры см. 11 *Технические характеристики.*

3.2 Конструкция погрузчика FZ

Фронтальный погрузчик FZ имеет дополнительное устройство параллельного ведения и состоит из следующих основных компонентов:



B064

Рис. 8 Погрузчик FZ

Пояснения

- 1 Крепежные устройства (втягивающая система)
- 2 Стрела (основная рама)
- 3 Подъемные цилиндры: гидравлические цилиндры для подъема и опускания
- 4 Поворотный треугольник параллельного ведения
- 5 Визуальный индикатор положения рабочего органа
- 6 Цилиндры рабочего органа: гидравлические цилиндры для опрокидывания и черпания (цилиндр синхронизации)
- 7 Стояночные опоры
- 8 Заводская табличка
- 9 Рычажный механизм опрокидывание/черпание
- 10 Сменная рама Euro (для крепления рабочего органа)
- 11 Запирание рабочего органа
- 12 Защитная крышка для гидро- и электрораспределителя и дополнительного оборудования
- 13 Механизм запирания погрузчика
- 14 Держатель для гидравлических соединений
- 15 Тяга управления параллельным ведением
- 16 Гидравлические муфты для 3-й и 4-й линии гидравлики или REAL³ (опция)
- 17 Гидро- и электрораспределитель, клапаны для дополнительного оборудования
- 18 Поперечная балка
- 19 Гидравлические трубопроводы
- 20 Гидравлические шланги для соединения с трактором (блок разъемов на монтажном элементе)
- 21 Соединительный кабель (опция, возможны различные варианты исполнения)



Типоразмеры см. 11 *Технические характеристики.*

3.3 Варианты оснащения

В таблице показаны разные варианты оснащения фронтальных погрузчиков FS и FZ:

Комплектация	Фронтальные погрузчики			
	FS	FS с быстрым ходом	FZ	FZ-L
Базовая комплектация				
Параллельное ведение (механически)	—	—	●	●
Сменная рама				
Euro	●	●	●	●
SMS	○	○	○	○
Skid-Steer	○	○	○	○
Комбинированная рама Euro-FR	○	○	○	○
Комбинированная рама Euro-SMS	○	○	○	○
Комбинированная рама Euro-Alö Type 3	○	○	○	○
Запирание рабочего органа				
механическое	●	●	●	●
гидравлическое	○	○	○	○ ⁽¹⁾
Гидро-и электросоединения				
4 штекерные муфты	●	●	●	●
7-полюсное электрическое штекерное соединение	○	●	○	●
Hydro-Fix - многоконтактное гидравлическое соединение	○	○	○	○
Hydro-Fix - многоконтактное соединение для гидравлики и электрики	○	○	○	○
Мультисоединения с адаптацией под трактор	(○)	(○)	(○)	(○)
Дополнительные функции				
Comfort-Drive (механический привод)	○	○	○	○ ⁽¹⁾
Comfort-Drive (электрический привод)	○	○	○	○
3-я линия гидравлики ⁽²⁾	○	○	○	○ ⁽¹⁾
4-я линия гидравлики ⁽²⁾	○	○	○	○
REAL ³⁽²⁾	○	—	○	○ ⁽³⁾
быстрый ход при разгрузке	—	●	—	—
быстрая разгрузка	—	—	—	●
Return-To-Level	—	—	—	●
Система камер	○	○	○	○ ⁽¹⁾

● = серия, ○ = опция, — = недоступно, () = не для всех тракторов

(1) Серийная комплектация FZ 100

(2) на выбор с резьбовыми, штекерными муфтами или многоконтактным соединением

(3) не для FZ 100

3.4 Крепление к трактору

Погрузчик крепится к трактору при помощи монтажного комплекта. В монтажный комплект входят следующие компоненты:

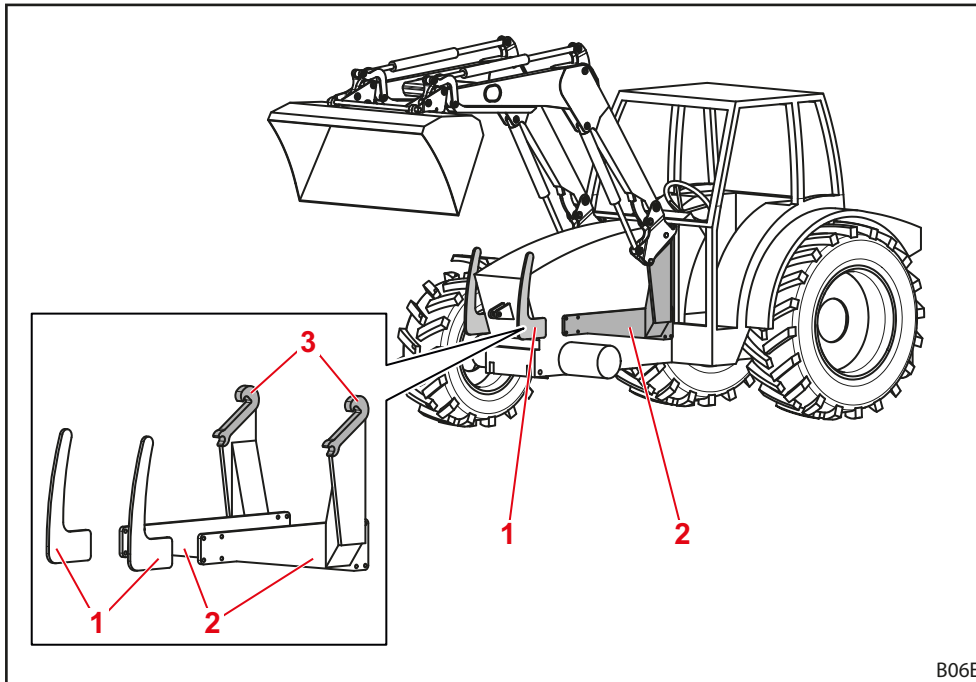


Рис. 9 Монтажный комплект для трактора

Пояснения

- 1 Фронтальная защита слева и справа
- 2 Навесные детали слева и справа
- 3 Посадочные места / захватные крюки

Детали остаются закрепленными на тракторе. В зависимости от модели трактора, они могут отличаться.

- Учитывайте инструкцию по монтажу монтажного комплекта.
- Соблюдайте действующие в вашей стране требования к внесению измененного порожнего веса трактора в паспорт трактора.



Погрузчик разрешается монтировать на трактор только после установки на трактор соответствующего монтажного комплекта. Монтажный комплект должен устанавливаться на трактор только в авторизованной мастерской.

3.5 Сменная рама

Сменная рама является неотъемлемой составной частью погрузчика. Различные варианты сконструированы и адаптированы для крепления унифицированных рабочих органов этого типа. Для погрузчиков FS и FZ версий от 8 до 80.1 предлагаются следующие сменные рамы:

- Сменная рама Euro
- Сменная рама SMS
- Комбинированная сменная рама Euro-SMS
- Комбинированная сменная рама Euro-Alö3
- Комбинированная сменная рама Euro-FR
- Сменная рама Skid-Steer

В базовой комплектации сменные рамы имеют механический фиксатор рабочих органов, опционально может устанавливаться гидравлическая система фиксации (см. 4.1 *Запирание рабочего органа*).

Для погрузчика FZ 100 предлагается усиленная сменная рама Euro, которая всегда оборудуется гидравлическим фиксатором рабочего органа.



Ниже сменные рамы показаны без рабочих органов.

3.5.1 Сменная рама Euro

Эти сменные рамы устанавливаются на погрузчиках серий FS и FZ 8 до 80.1.

Они предназначены для установки рабочих органов, соответствующих стандарту Euro.

Цилиндры рабочего органа поворачивают сменную раму вокруг ее оси поворота.

На держателе опционально могут устанавливаться муфты для 3-й и 4-й линии гидравлики (см. 4.9.1 *Дополнительные линии гидравлики*).

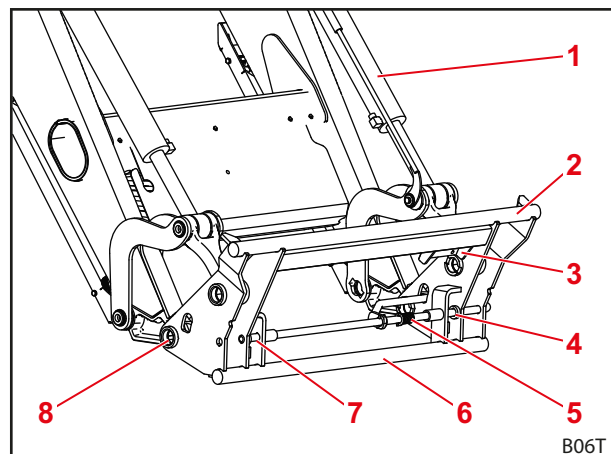


Рис. 10 Сменная рама Euro

Пояснения

- 1 Цилиндр рабочего органа
- 2 Верхняя поперечная балка
- 3 Держатель с гидравлическими муфтами для 3-й/4-й линии гидравлики.
- 4 Крепление слева
- 5 Пружина
- 6 Нижняя поперечная балка
- 7 Крепление справа
- 8 Ось поворота

3.5.2 Сменная рама SMS

Эти сменные рамы устанавливаются на погрузчиках серий FS и FZ 8 до 80.1.

Рабочий орган навешивается на верхнюю поперечину и фиксируется запирающим механизмом.

Принцип действия похож на сменную раму Euro.

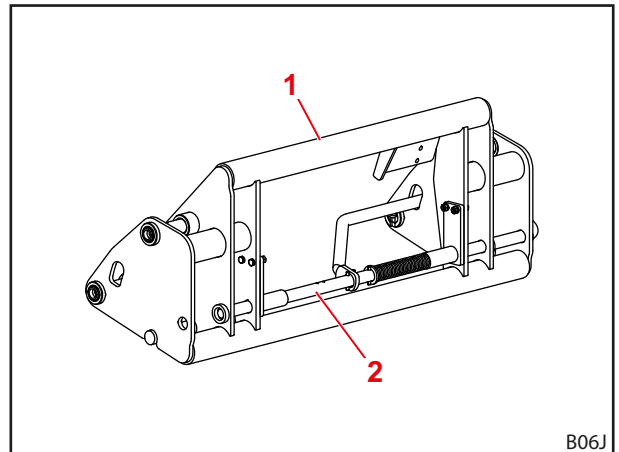


Рис. 11 Сменная рама SMS

Пояснения

- 1 Верхняя поперечная балка
- 2 Запирающий механизм

3.5.3 Комбинированная сменная рама Euro-SMS

Эти сменные рамы устанавливаются на погрузчиках серий FS и FZ 8 до 80.1.

Они предназначены для установки рабочих органов, соответствующих стандартам Euro и SMS.

Рабочие органы Euro навешиваются на внешний болт. Рабочие органы SMS навешиваются на поперечную перекладину.

Принцип действия соответствует сменным рамам Euro и SMS.

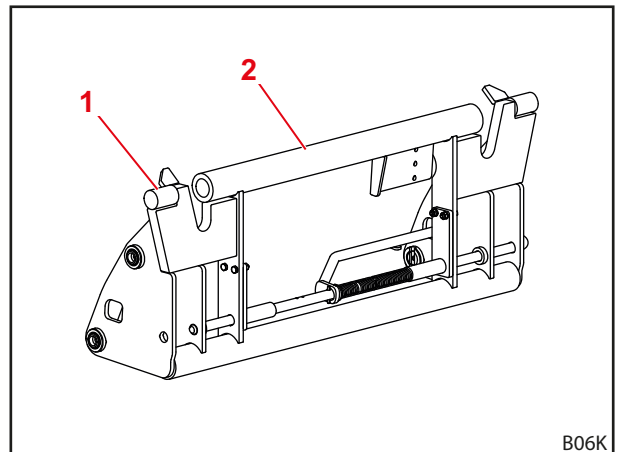


Рис. 12 Комбинированная сменная рама Euro-SMS

Пояснения

- 1 Внешний болт
- 2 Поперечная балка

3.5.4 Комбинированная сменная рама Euro-Alö3

Эти сменные рамы устанавливаются на погрузчиках серий FS и FZ 8 до 80.1.

Они предназначены для установки рабочих органов, соответствующих стандартам Euro и Alö3.

Рабочие органы Euro навешиваются на внешний болт. Рабочие органы Alö3 навешиваются на внутренний болт.

Принцип действия соответствует сменным рамам Euro.

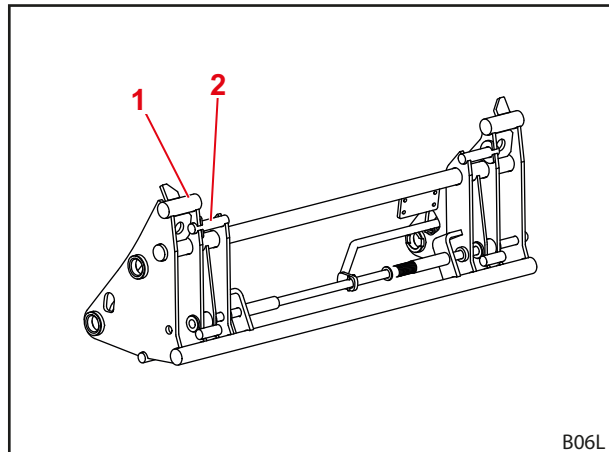


Рис. 13 Комбинированная сменная рама Euro-Alö3

Пояснения

- 1 Внешний болт
- 2 Внутренний болт

3.5.5 Комбинированная сменная рама Euro-FR

Эти сменные рамы устанавливаются на фронтальных погрузчиках FS и FZ 8 до 80.1.

Они предназначены для установки рабочих органов, соответствующих стандартам Euro и FR.

Чтобы использовать рабочие органы стандарта FR, необходимо установить снаружи на сменной раме оба посадочных места и зафиксировать их шплинтами. Для использования рабочих органов Euro посадочные места крепятся к держателю.

Принцип действия соответствует сменным рамам Euro.

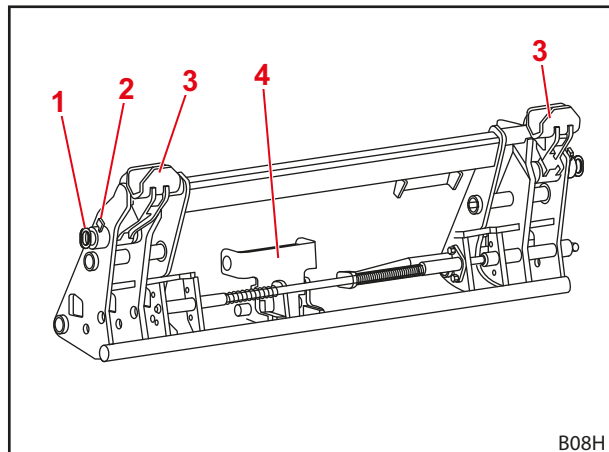


Рис. 14 Комбинированная сменная рама Euro-FR

Пояснения

- 1 Болт
- 2 Шплинт
- 3 Посадочные места
- 4 Держатель посадочных мест

3.5.6 Сменная рама Skid-Steer

Эти сменные рамы устанавливаются на погрузчиках серий FS и FZ 8 до 20.

Они предназначены для установки рабочих органов, соответствующих стандарту Skid-Steer.

Запорные крюки служат для крепления рабочих органов при помощи рычага.

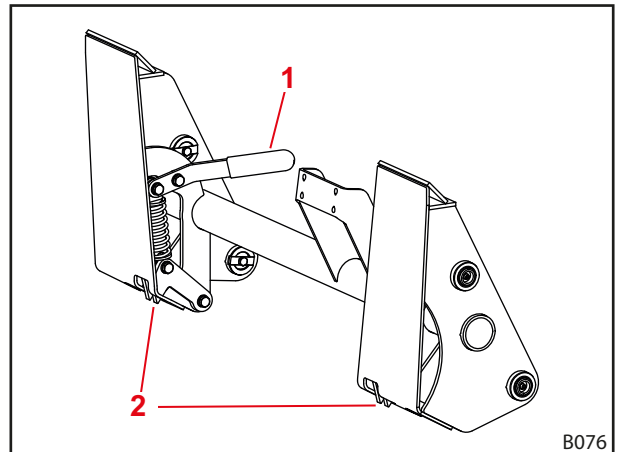


Рис. 15 Сменная рама Skid-Steer

Пояснения

- 1 Рычаг
- 2 Запорные крюки

3.5.7 Усиленная сменная рама Euro (FZ 100)

Конструкция этих рам похожа на сменные рамы Euro для FS и FZ от 8 до 80.1. Они рассчитаны на более высокие нагрузки и всегда оборудуются гидравлическим устройством заперения рабочего органа (см. 4.1.2 Гидравлическое заперение рабочего органа Hydro-Lock).

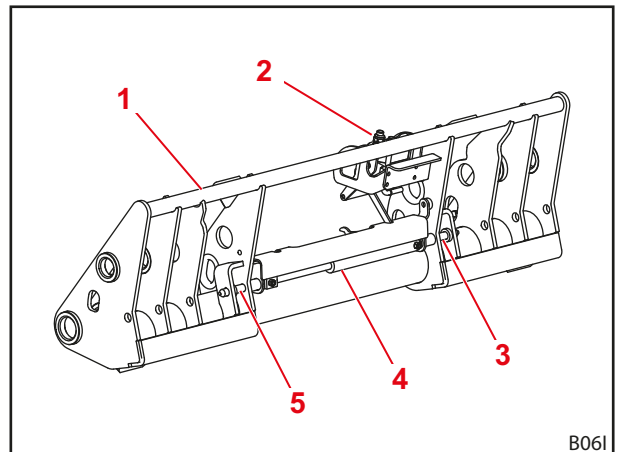


Рис. 16 Усиленная сменная рама Euro (FZ 100)

Пояснения

- 1 Верхняя поперечная балка
- 2 Держатель с гидравлическими муфтами для 3-й/4-й линия гидравлики
- 3 Стопорный штифт (левый)
- 4 Гидравлический цилиндр заперения рабочего органа
- 5 Стопорный штифт (правый)

3.6 Трубопроводы гидросистемы

⚠ ОСТОРОЖНО
Опасность травмирования при утечке гидравлической жидкости!

Если не сбросить давление в гидравлических трубопроводах перед манипуляциями с соединениями, может выплеснуться струя масла и при этом травмировать кожу или другие части тела (например, глаза).

- ▶ Перед любыми манипуляциями с соединениями всегда сбрасывайте давление в гидросистеме.
- ▶ Регулярно очищайте соединения.

Трактор и фронтальный погрузчик соединены 4 гидравлическими трубопроводами, расположенными с правой стороны фронтального погрузчика.

Гидравлический трубопровод	Цвет защитного колпачка	Описание
A1	желтый	Функция <i>Подъем</i>
A2	синий	Функция <i>Черпание</i>
B1	зеленый	Функция <i>Опускание</i>
B2	красный	Функция <i>Опрокидывание</i>

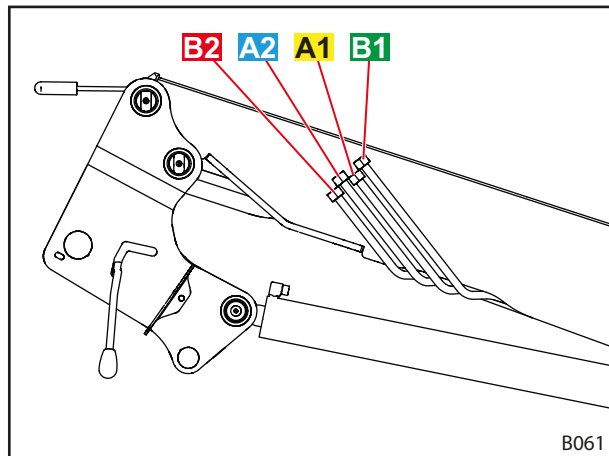
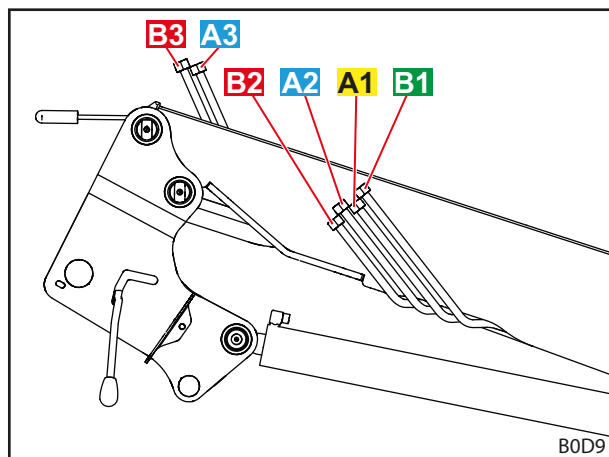


Рис. 17 Трубопроводы гидросистемы

При опции REAL³

Трактор и фронтальный погрузчик соединены 6 гидравлическими шлангами.

Гидравлический трубопровод	Цвет защитного колпачка	Описание
A1	желтый	Функция <i>Подъем</i>
A2	синий	Функция <i>Черпание</i>
B1	зеленый	Функция <i>Опускание</i>
B2	красный	Функция <i>Опрокидывание</i>
A3	синий	Функция <i>REAL3</i>
B3	красный	Функция <i>REAL3</i>


 Рис. 18 Гидравлические шланги (опция REAL³)

3.7 Гидравлические муфты

3.7.1 Штекерные муфты

Штекеры штекерных муфт находятся на гидравлических трубопроводах погрузчика.

Муфты находятся на правом монтажном элементе для трактора. Они подключены к гидравлическому клапану напрямую или при помощи шлангов.

Штекеры и муфты обозначены цветными колпачками для облегчения соотнесения.



Немедленно замените поврежденные или отсутствующие средства маркировки (например, колпачки).

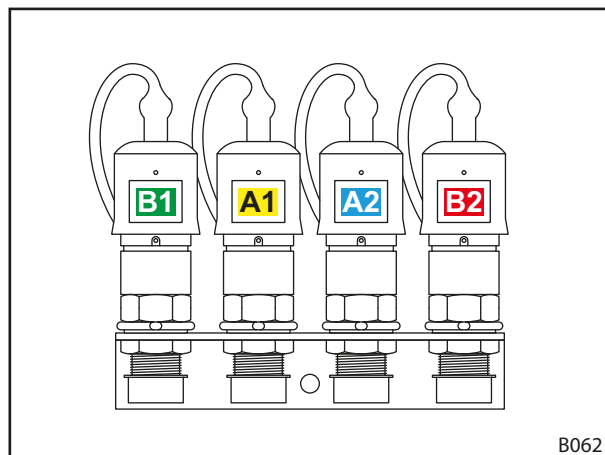


Рис. 19 Соединение штекерных муфт

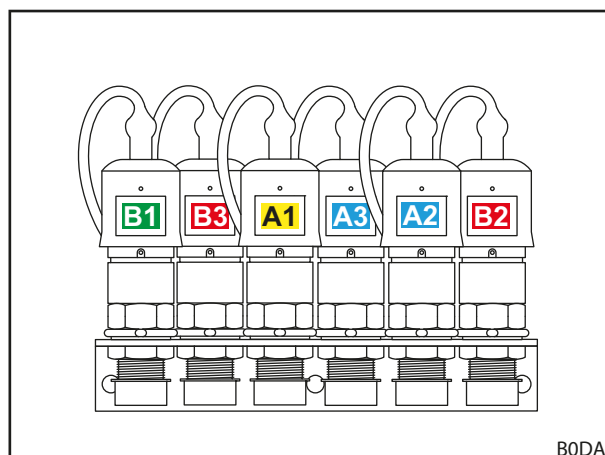


Рис. 20 Штекерные муфты соединены (опция REAL³)

3.7.2 Многоточечное соединение Hydro-Fix

Погрузчик может опционально оборудоваться муфтой Hydro-Fix. Она позволяет одновременно соединить все гидравлические трубопроводы с муфтами.

Верхний узел Hydro-Fix расположен на гидравлических трубопроводах погрузчика. Нижний узел Hydro-Fix находится на правом монтажном элементе для трактора.

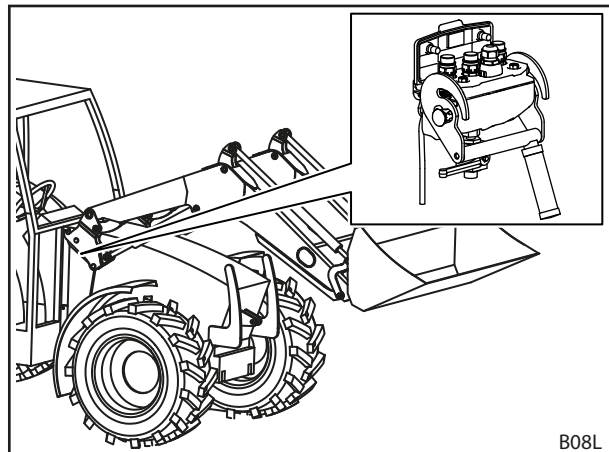


Рис. 21 Hydro-Fix: положение на погрузчике

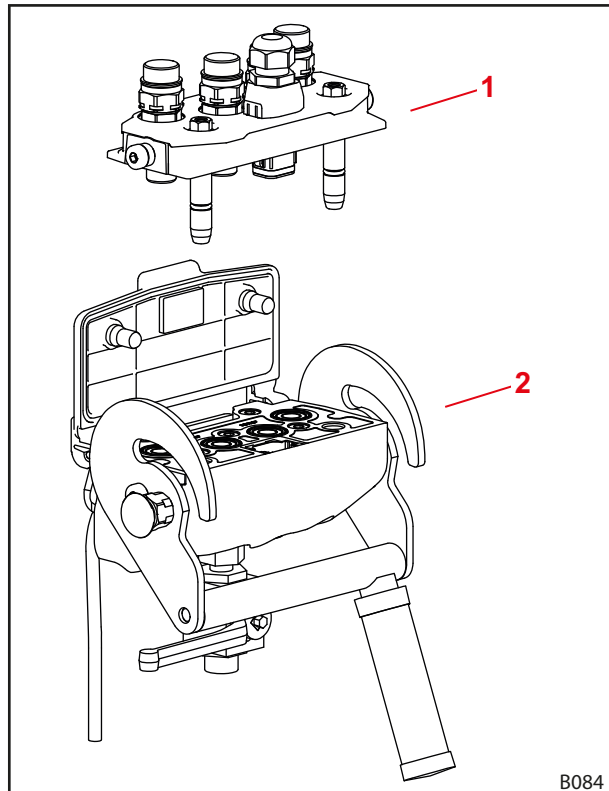


Рис. 22 Конструкция Hydro-Fix

Пояснения

- 1 Верхний узел Hydro-Fix
- 2 Нижний узел Hydro-Fix

3.7.3 Многоточечное соединение Implement-Fix

Погрузчик может опционально оборудоваться муфтой Implement-Fix. Она позволяет одновременно соединить все гидравлические трубопроводы рабочего органа с муфтами на сменной раме.

Верхний узел Implement-Fix расположен на гидравлических трубопроводах рабочего органа. Нижний узел Implement-Fix находится на сменной раме погрузчика.

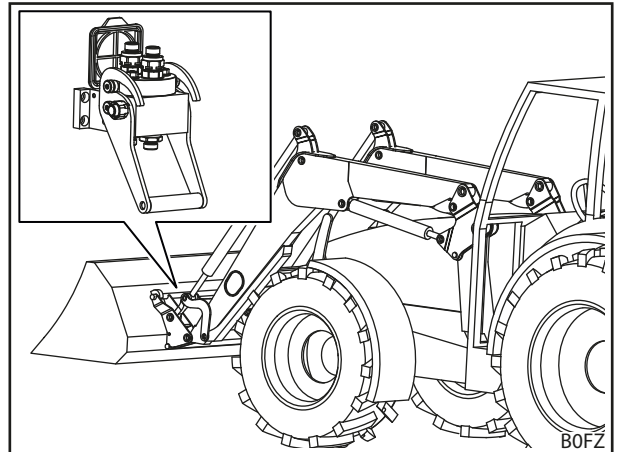


Рис. 23 Implement-Fix: положение на погрузчике

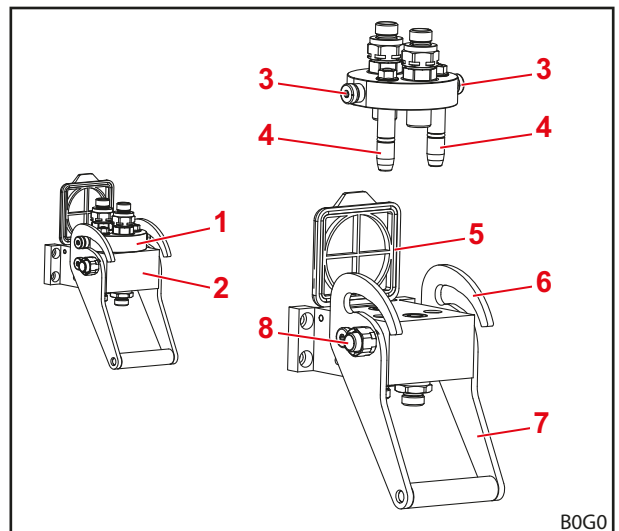


Рис. 24 Конструкция Implement-Fix

Пояснения

- 1 Верхний узел Implement-Fix
- 2 Нижний узел Implement-Fix
- 3 Болт
- 4 Направляющие штифты
- 5 Крышка
- 6 Направляющая
- 7 Рычаг
- 8 Фиксирующая кнопка

4 Функции

4.1 Запирание рабочего органа

4.1.1 Механическое запирание рабочего органа

Сменные рамы Euro, SMS и комбинированные рамы

⚠ ПРЕДУПРЕЖДЕНИЕ

Опасность травмирования при падении рабочего органа!

Рабочий орган может упасть, если запирающий механизм рабочего органа открыт или неправильно зафиксирован. При этом находящиеся рядом люди могут получить тяжелые травмы.

- ▶ Все манипуляции с запирающим механизмом рабочего органа разрешается производить, только если рабочий орган находится близко к земле или опущен на надежную поверхность.
- ▶ Всегда проверяйте правильность фиксации рабочего органа.

⚠ ОСТОРОЖНО

Опасность раздавливания под действием пружины!

На рукоятке запирающего механизма рабочего органа присутствует натяжение пружины, которое закрывает запирающий механизм при подъеме рукоятки. Неправильное обращение может стать причиной травм кистей и пальцев рук.

- ▶ Беритесь за рукоятку всегда одной рукой и посередине рукоятки.

Механическое запертие рабочего органа на сменных рамах Euro, SMS и комбинированных рамах выполняется вручную.

Рабочий орган навешивается собственными крюками на верхнюю поперечину сменной рамы.

Снизу рабочий орган подпирается нижней поперечиной. При этом обе петли рабочего органа заводятся в посадочные места сменной рамы.

Стопор удерживает запирающий механизм в открытом положении. При подъеме рукоятки пружина закрывает запирающий механизм, проталкивая болты погрузчика в петли рабочего органа.

При зачерпывании рукоятка поднимается направляющим элементом на стреле, и запирающий механизм запирается автоматически.



Не поднимайте фронтальный погрузчик на высоту более 1,5 м, пока не убедитесь в том, что запирающий механизм рабочего органа зафиксирован надлежащим образом!

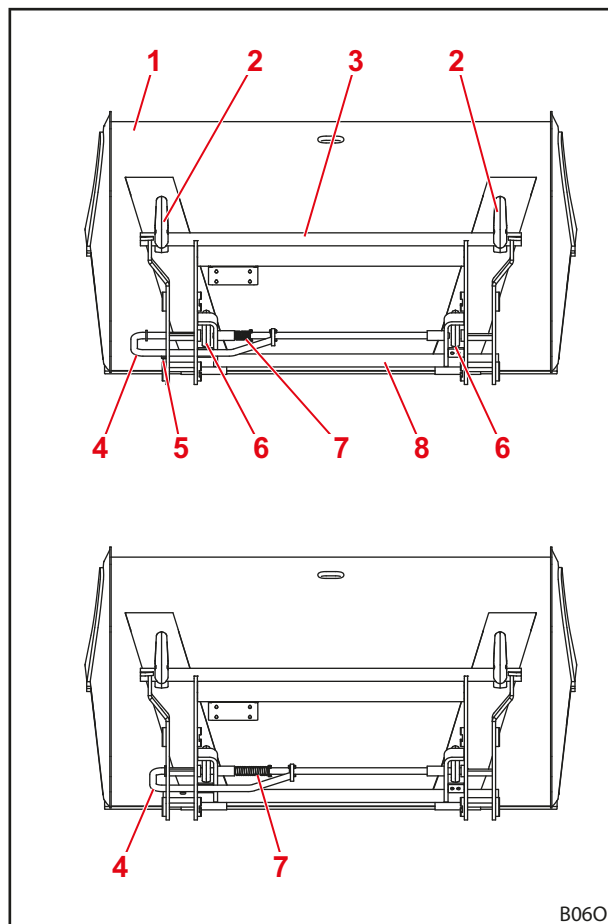


Рис. 25 Открытый (вверху) и закрытый (внизу) запирающий механизм

Пояснения

- 1 Рабочий орган
- 2 Крюк
- 3 Верхняя поперечная балка
- 4 Рукоятка
- 5 Упор
- 6 Петля
- 7 Пружина
- 8 Нижняя поперечная балка

Сменная рама Skid-Steer

ПРЕДУПРЕЖДЕНИЕ

Опасность травмирования при падении рабочего органа!

Рабочий орган может упасть, если запирающий механизм рабочего органа открыт или неправильно зафиксирован. При этом находящиеся рядом люди могут получить тяжелые травмы.

- ▶ Все манипуляции с запирающим механизмом рабочего органа разрешается производить, только если рабочий орган находится близко к земле или опущен на надежную поверхность.
- ▶ Всегда проверяйте правильность фиксации рабочего органа.

ОСТОРОЖНО

Опасность раздавливания под действием пружины!

На рукоятке запирающего механизма рабочего органа присутствует натяжение пружины, которое закрывает запирающий механизм при подъеме рукоятки. Неправильное обращение может стать причиной травм кистей и пальцев рук.

- ▶ Беритесь за рукоятку всегда одной рукой и посередине рукоятки.

Механическое запирание рабочего органа на сменных рамах Skid-Steer выполняется вручную.

Для установки рабочего органа кромка посадочной поверхности вдвигается в посадочное место рабочего органа. Когда рабочий орган плотно прилегает к сменной раме, запирающий механизм закрывается при помощи рычагов. При этом запорные крюки входят в проушину рабочего органа.

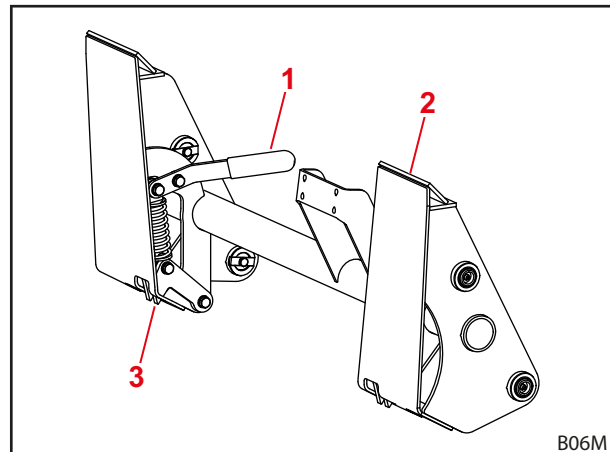


Рис. 26 Механический запирающий механизм рабочего органа на сменных рамах Skid-Steer

Пояснения

- 1 Рычаг
- 2 Установочная поверхность
- 3 Запорные крюки

4.1.2 Гидравлическое запирание рабочего органа Hydro-Lock

ПРЕДУПРЕЖДЕНИЕ

Опасность травмирования при падении рабочего органа!

При ошибках монтажа или управления рабочий орган может выпасть. При этом находящиеся рядом люди могут получить тяжелые травмы.

- ▶ Гидравлическое устройство запирания рабочих органов должно монтироваться только в специализированной мастерской.
- ▶ Используйте только переключатель, предусмотренный STOLL.
- ▶ Перед использованием функции запирания рабочего органа опустите рабочий орган близко к земле или на надежную поверхность.

Погрузчик может опционально оснащаться гидравлическим устройством запирания рабочего органа. Рабочий орган при этом закрепляется на сменной раме при помощи 2 болтов, приводимых в действие гидравлическим цилиндром.

4.2 Основные функции

⚠ ОПАСНО

Опасность для жизни при падении груза с погрузчиков без устройства параллельного ведения!

У погрузчиков без устройства параллельного ведения рабочий орган при подъеме отклоняется назад. В результате этого груз может упасть на водителя и причинить ему опасные травмы.

- ▶ Наблюдайте за грузом при подъеме. Не поднимайте груз, двигаясь задним ходом.
- ▶ Если у погрузчика нет параллельного ведения, компенсируйте увеличение угла при подъеме функцией «опрокидывания» рабочего органа.

⚠ ПРЕДУПРЕЖДЕНИЕ

Опасность травмирования и материальный ущерб в результате падения груза или опускания фронтального погрузчика!

При использовании длинного рабочего органа или его опрокидывании далеко вперед центр тяжести машины может сместиться вперед, что вызовет открытие клапана ограничения давления погрузчика. В результате погрузчик выполняет неконтролируемое опрокидывание или опускание, что может привести к тяжелым травмам и материальному ущербу.

- ▶ Учитывайте максимальную нагрузку на фронтальный погрузчик (см. 11 *Технические характеристики*).
- ▶ Всегда используйте противовес достаточной массы на задней части трактора (см. 5.3.2 *Балластировка*).
- ▶ Удалите людей из рабочей зоны на время погрузочных работ (см. 2.8 *Опасные зоны*).

Фронтальный погрузчик имеет 4 основные функции, необходимые для перемещения стрелы и рабочего органа.

Подъем

2 подъемных цилиндра выдвигаются и поднимают стрелу и рабочий орган.

Без устройства параллельного ведения угол между рабочим органом и стрелой остается постоянным, из-за чего изменяется направление рабочего органа.

С устройством параллельного ведения угол между рабочим органом и стрелой изменяется, из-за чего направление рабочего органа сохраняется.



О перемещении рабочего органа см. 4.5 *Устройство параллельного ведения (FZ, FZ-L)*.

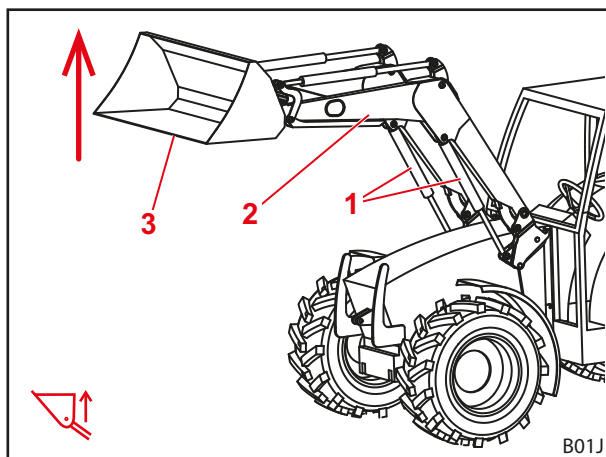


Рис. 27 Функция «Подъем»

Пояснения

- 1 Подъемные цилиндры слева и справа
- 2 Стрела
- 3 Рабочий орган

Опускание

2 подъемных цилиндра задвигаются и опускают стрелу и рабочий орган.

Без устройства параллельного ведения угол между рабочим органом и стрелой остается постоянным, из-за чего изменяется направление рабочего органа.

С устройством параллельного ведения угол между рабочим органом и стрелой изменяется, из-за чего направление рабочего органа сохраняется.



О перемещении рабочего органа см. 4.5 Устройство параллельного ведения (FZ, FZ-L).

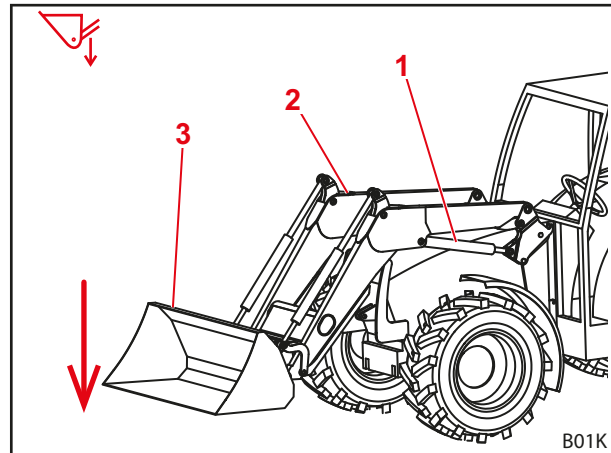


Рис. 28 Функция «Опускание»

Пояснения

- 1 Подъемный цилиндр слева
- 2 Стрела
- 3 Рабочий орган

Черпание

2 цилиндра рабочего органа задвигаются и поворачивают рабочий орган вверх. Рабочий орган «черпает».

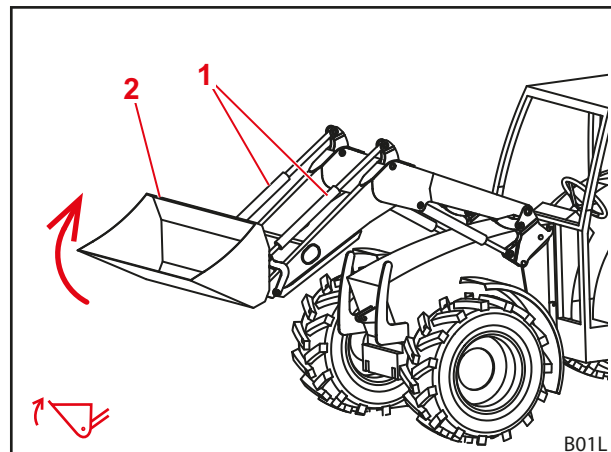


Рис. 29 Функция «Черпание»

Пояснения

- 1 Цилиндры рабочего органа слева и справа
- 2 Рабочий орган

Опрокидывание

2 цилиндра рабочего органа выдвигаются и поворачивают рабочий орган вниз. Груз высыпается.

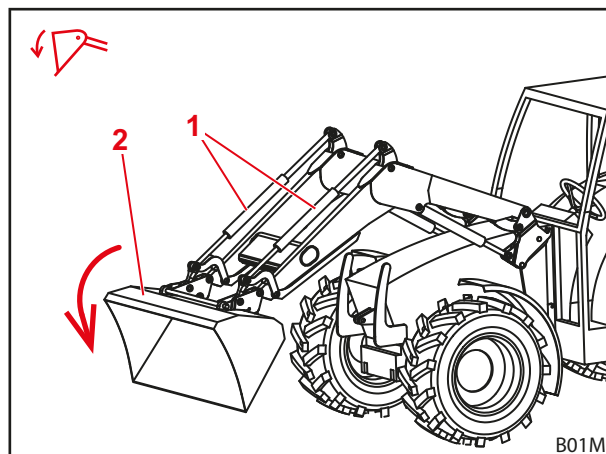


Рис. 30 Функция «Опрокидывание»

Пояснения

- 1 Цилиндры рабочего органа слева и справа
- 2 Рабочий орган

4.3 Плавающее положение

⚠ ПРЕДУПРЕЖДЕНИЕ

Опасность травмирования при неожиданном движении!

В плавающем положении не полностью опущенного фронтального погрузчика в гидравлических цилиндрах может образоваться вакуум. Впоследствии это приводит к неконтролируемому опусканию фронтального погрузчика. При этом возможно защемление и травмирование людей.

- ▶ Используйте плавающее положение только на полностью опущенном погрузчике.
- ▶ Не используйте плавающее положение с рабочими органами, которые требуют присутствия людей в рабочей зоне.
- ▶ Используйте плавающее положение только в том случае, если в опасной зоне нет людей.
- ▶ Не выполняйте черпание в плавающем положении.

⚠ ПРЕДУПРЕЖДЕНИЕ

Возможная опасность травм при самопроизвольных движениях погрузчика!

Случайное включение плавающего положения может привести к неожиданным и неконтролируемым движениям фронтального погрузчика. При этом возможно защемление и травмирование людей.

- ▶ Плавающее положение должно быть отделено от положения опускания заметным сопротивлением или при помощи иной блокировки. Если это не так, свяжитесь со специализированной мастерской, чтобы деактивировать плавающее положение. Фронтальный погрузчик можно снова использовать только при деактивированном плавающем положении.

⚠ ПРЕДУПРЕЖДЕНИЕ

Опасность травмирования при неожиданном движении!

На погрузчиках FZ-L при использовании быстрой разгрузки возможно «проседание» погрузчика, если черпание до этого производилось при включенном плавающем положении. При этом возможно защемление и травмирование людей.

- ▶ Не используйте плавающее положение с рабочими органами, которые требуют присутствия людей в рабочей зоне.
- ▶ Используйте плавающее положение только в том случае, если в опасной зоне нет людей.
- ▶ Не выполняйте черпание в плавающем положении.

⚠ ПРЕДУПРЕЖДЕНИЕ
Опасность травмирования при опрокидывании рабочего органа!

На фронтальных погрузчиках FS запрещено активировать плавающее положение рабочего органа для функций *Черпание* и *Опрокидывание*. Из-за этого рабочий орган может самопроизвольно опрокинуться назад. Это может привести к несчастному случаю с серьезными последствиями.

- ▶ На фронтальных погрузчиках FS активация плавающего положения должна быть исключена во время монтажа. Если это не так, немедленно прекратите работать с фронтальным погрузчиком и свяжитесь со специализированной мастерской, чтобы деактивировать плавающее положение для функций *Черпание* и *Опрокидывание*. Фронтальный погрузчик можно снова использовать для функций *Черпание* и *Опрокидывание* только при деактивированном плавающем положении.

Плавающее положение служит для лучшей адаптации к профилю поверхности, поскольку рабочий орган в таком случае копирует контур поверхности и «плышет» над ней.

4.3.1 Плавающее положение стрелы

Для перехода в плавающее положение стрелы в гидравлических цилиндрах сбрасывается давление, т.е. они открываются в сторону бака. В результате погрузчик прижимается к земле под действием собственного веса.

Активировать плавающее положение стрелы:

- (1) Полностью опустите погрузчик.
 - (2) Переведите рычаг управления в крайнее переднее положение до фиксации (см. 6.1 *Элементы управления*).
- ✓ Плавающее положение активировано.

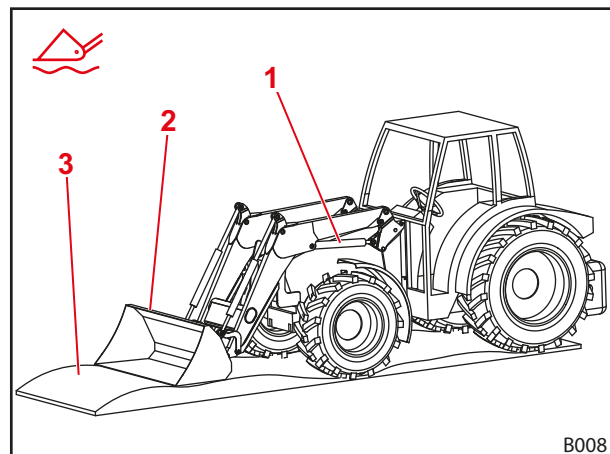


Рис. 31 Фронтальный погрузчик в плавающем положении

Пояснения

- 1 Гидравлический цилиндр
- 2 Рабочий орган
- 3 Поверхность

4.3.2 Плавающее положение рабочий орган

Чтобы использовать плавающее положение рабочего органа, погрузчик должен быть оснащен клапанами Hydac, а также устройством параллельного ведения и управляющим элементом STOLL Pro Control.

Плавающее положение рабочего органа необходимо предварительно настроить в STOLL Pro Control при монтаже.

Активировать плавающее положение рабочего органа:

- (1) Опустите погрузчик ближе к поверхности.
 - (2) Переместите рычаг управления вправо и нажмите клавишу T2 (зеленая) (см. 6.1.4 *STOLL Pro Control*).
- ✓ Плавающее положение активировано.

4.4 Визуальный индикатор положения рабочего органа

Визуальный индикатор положения рабочего органа находится на левом цилиндре рабочего органа. Он служит для указания горизонтального положения рабочего органа при наблюдении с места водителя.

Шток закреплен на нижнем опорном болте и проходит через трубу, закрепленную на верхнем опорном болте при помощи держателя. При опрокидывании или черпании шток перемещается в трубе. В горизонтальном положении рабочего органа шток и труба находятся на одном уровне.

Регулировка визуального индикатора:

- (1) Приведите рабочий орган в горизонтальное положение.
- (2) Опустите погрузчик на землю.
- (3) Выключите трактор.
 - Затяните стояночный тормоз.
 - Заглушите двигатель.
- (4) Ослабьте зажимной винт.
- (5) Сдвиньте трубу в держателе таким образом, чтобы совместить верхние концы трубы и штока.
- (6) Затяните зажимной винт.
 - ✓ Визуальный индикатор настроен.

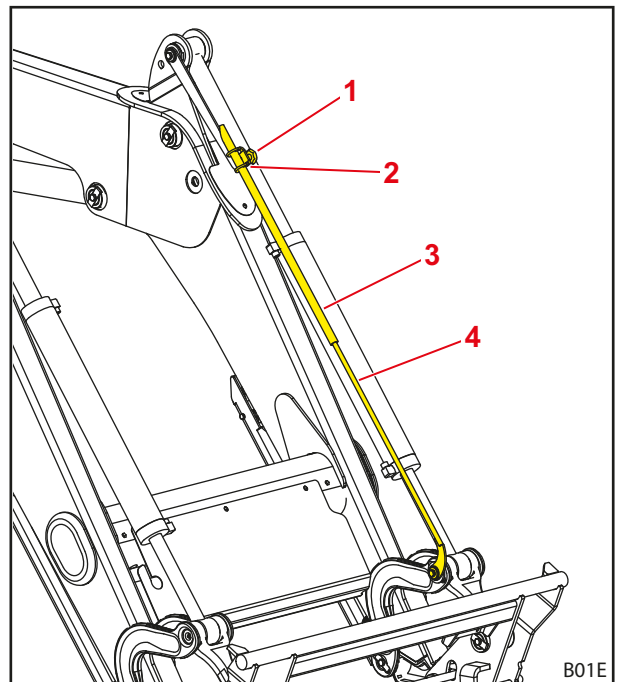


Рис. 32 Визуальный индикатор положения рабочего органа

Пояснения

- 1 Зажимной винт
- 2 Держатель
- 3 Труба
- 4 Шток

4.5 Устройство параллельного ведения (FZ, FZ-L)

При использовании устройства параллельного ведения направляющие штанги обеспечивают постоянное положение / наклон рабочего органа.

Эта функция особенно полезна при погрузке поддонов и штабелировании тюков.



Функция возможна только при горизонтальном или черпающем положении рабочего органа.

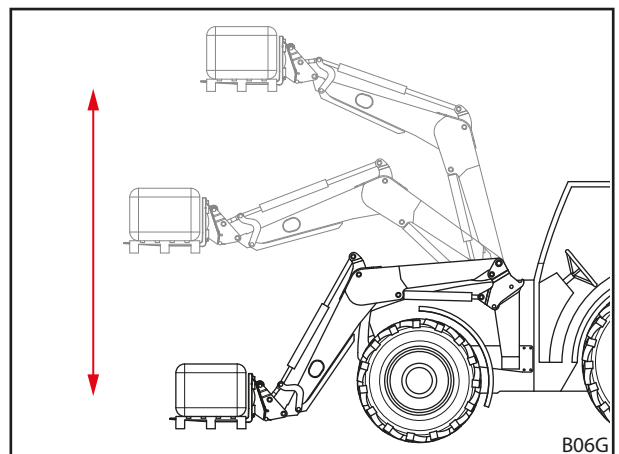


Рис. 33 Устройство параллельного ведения

4.6 Быстрый ход при разгрузке (FS) и быстрая разгрузка (FZ-L)

⚠ ОСТОРОЖНО

Возможная опасность травм при неправильном использовании быстрого хода при разгрузке!

Если быстрый ход при разгрузке используется не в процессе опрокидывания, в гидравлической системе возможно сильное падение давления. Вызванные этим нечеткие и неконтролируемые движения погрузчика могут привести к несчастным случаям.

- ▶ Используйте быстрый ход разгрузки только для операций опрокидывания.

⚠ ОСТОРОЖНО

Опасность несчастного случая при неправильном использовании быстрого хода при разгрузке и быстрой разгрузке!

Использование быстрого хода при разгрузке и быстрой разгрузки с рабочими органами, имеющими гидравлические функции, может привести к повреждениям гидравлических шлангов. Это означает повышенный риск несчастных случаев.

- ▶ Используйте быстрый ход при разгрузке и быструю разгрузку только с рабочими органами без гидравлических функций.

Быстрый ход при разгрузке (быстрый ход FS)

Дополнительный клапан на цилиндре рабочего органа обеспечивает при быстром ходе разгрузки ускоренное опрокидывание рабочего органа.

При этом гидравлическая жидкость перенаправляется со стороны черпания цилиндра рабочего органа на сторону опрокидывания, что снижает нагрузку на насос.

- Управление быстрым ходом при разгрузке см. 6.1 *Элементы управления.*

Быстрая разгрузка (FZ-L)

Дополнительный клапан на цилиндре рабочего органа обеспечивает при быстрой разгрузке немедленное высыпание груза.

Клапан соединяет сторону черпания и сторону опрокидывания рабочего органа. Опрокидывание начинается по нажатию кнопки и ускоряется под действием собственного веса рабочего органа и груза.



При нажатии на кнопку рабочий орган немедленно высыпает груз без помощи гидравлики.

- Управление быстрой разгрузкой см. 6.1 *Элементы управления.*

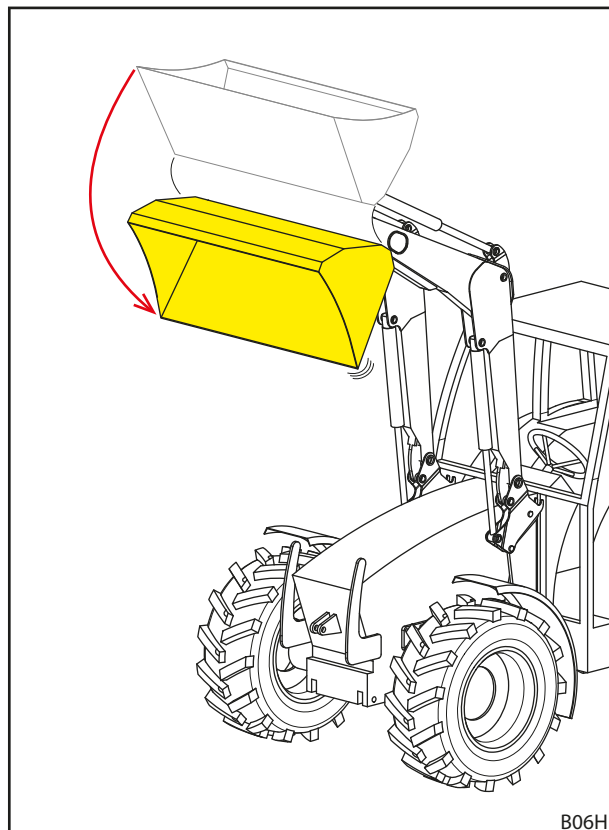


Рис. 34 Быстрый ход при разгрузке и быстрая разгрузка

4.7 Return-To-Level (FZ-L)

⚠ ПРЕДУПРЕЖДЕНИЕ

Опасность травмирования при неожиданном опускании!

Нажатие на клавишу RTL во время опрокидывания ведет к опусканию погрузчика. Кроме того, при опрокидывании с недостаточной подачей жидкости может образоваться вакуум в цилиндре рабочего органа, что также вызывает опускание погрузчика. При этом находящиеся рядом люди могут получить травмы.

- ▶ Нажимайте на клавишу RTL только при опускании погрузчика!
- ▶ По возможности не сокращайте подачу гидравлической жидкости.
- ▶ При необходимости увеличьте число оборотов холостого хода.

Датчик Return-To-Level находится на визуальном индикаторе на левом цилиндре рабочего органа. Он обеспечивает автоматическое опускание погрузчика одним нажатием кнопки в предварительно заданное положение. Это упрощает погрузочные работы с часто повторяющимися последовательностями движений.

Дополнительный клапан на цилиндре рабочего органа обеспечивает перенаправление вытекающей гидравлической жидкости во время опускания. Датчик контролирует положение рабочего органа и подает сигнал для закрытия клапана, как только рабочий орган достигнет предварительно заданное положение.

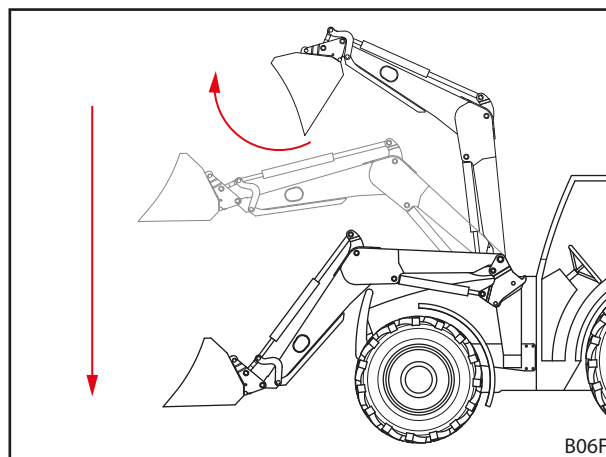


Рис. 35 Функция Return-To-Level

Настройка положения Return-To-Level:

- (1) Приведите рабочий орган в горизонтальное положение.
 - (2) Опустите погрузчик на землю.
 - (3) Выключите трактор.
 - Затяните стояночный тормоз.
 - Заглушите двигатель.
 - (4) Ослабьте зажимной винт.
 - (5) Передвигайте трубу в держателе, пока расстояние между верхним краем штока и верхней кромкой датчика не составит примерно 10 мм.
 - (6) Затяните зажимной винт.
 - (7) Запустите трактор.
 - (8) Поднимите и опрокиньте погрузчик.
 - (9) Медленно опускайте погрузчик, при этом нажимая клавишу RTL (см. 6.1 Элементы управления).
 - (10) Проверьте положение рабочего органа.
 - При необходимости переместите трубу вверх или вниз.
- ✓ Положение Return-To-Level настроено.

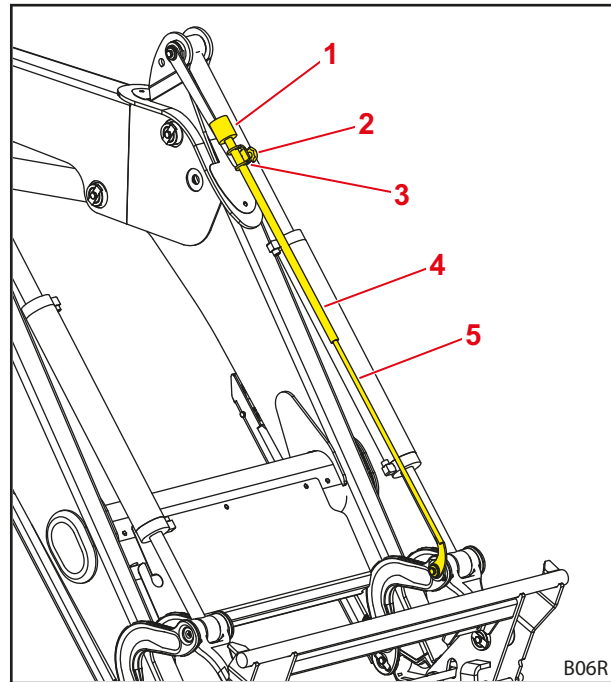


Рис. 36 Датчик Return-To-Level на визуальном индикаторе

Пояснения

- 1 Датчик
- 2 Зажимной винт
- 3 Держатель
- 4 Труба
- 5 Шток

4.8 Система защиты от внезапного опускания груза

ПРЕДУПРЕЖДЕНИЕ

Опасность травмирования и несчастного случая из-за опускания рабочего органа!

Устройство защиты от опускания препятствует только опусканию погрузчика, но не опрокидыванию рабочего органа. Лица, которые должны находиться возле груза, могут получить травмы от падающего груза.

- ▶ Не двигайте погрузчик, пока в опасной зоне находятся люди.
- ▶ Начинайте подъем только после того, как все люди покинут опасную зону.

Устройство защиты от опускания согласно EN 12525/A1 препятствует внезапному опусканию погрузчика. Оно используется при работах с поднятым погрузчиком, во время которых в рабочей зоне машины должны находиться люди.

Устройство защиты от опускания не предназначено для использования монтажных корзин, в которых транспортируются люди.

Рабочее состояние устройства защиты от опускания показывается лампой на распределительном ящике. Если лампа горит, устройство защиты от опускания активировано. Если лампа не горит, устройство защиты от опускания деактивировано. В этом случае нахождение людей в рабочей зоне фронтального погрузчика запрещено (см. 2.8 Опасные зоны). При активированном устройстве защиты от опускания возможно выполнение функции *подъем*, а функция *опускание* заблокирована.

4.9 Дополнительные функции

4.9.1 Дополнительные линии гидравлики

⚠ ПРЕДУПРЕЖДЕНИЕ

Опасность травмирования при неожиданном движении фронтального погрузчика или рабочего органа!

При электрических неисправностях элементы управления могут временно или длительное время не действовать. В результате может случиться так, что вместо выбранной функции рабочего органа (см. *3-я линия гидравлики* и *4-я линия гидравлики*) срабатывает нежелательная функция. Срабатывание нежелательных функций может привести к неожиданным движениям фронтального погрузчика или рабочего органа и к причинению тяжелых травм.

- ▶ Перед использованием проверьте все функции погрузчика без груза.
- ▶ При неисправностях немедленно прекратите работать с фронтальным погрузчиком и свяжитесь со специализированной мастерской.

Для использования гидравлических функций рабочего органа должны быть установлены дополнительные линии гидравлики. Соответствующие гидравлические муфты находятся на сменной раме и предлагаются в резьбовом, штекерном или многоконтактном исполнении.

3-я линия гидравлики

Переключающий клапан 3-й линии гидравлики позволяет использовать гидравлические функции рабочего органа, такие, как задействование верхнего захвата.

- Об управлении 3-й линией гидравлики см. *6.1.6 Выключатель / переключатель*.
- Информацию о работе с гидравлическими муфтами см. *6.3 Обращение с гидравлическими муфтами*.

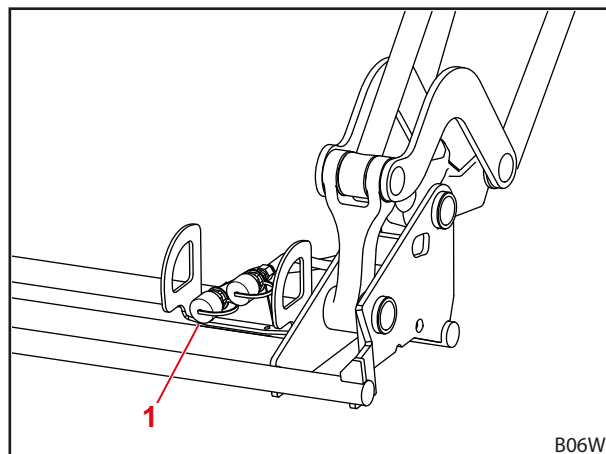


Рис. 37 Дополнительная 3-я линия гидравлики

Пояснения

- 1 Резьбовое или штекерное соединение для 3-й линии гидравлики

4-я линия гидравлики

Переключающий клапан 4-й линии гидравлики позволяет использовать дополнительные гидравлические функции рабочего органа.

- Об управлении 4-й линией гидравлики см. 6.1.6 *Выключатель / переключатель*.
- Информацию о работе с гидравлическими муфтами см. 6.3 *Обращение с гидравлическими муфтами*.

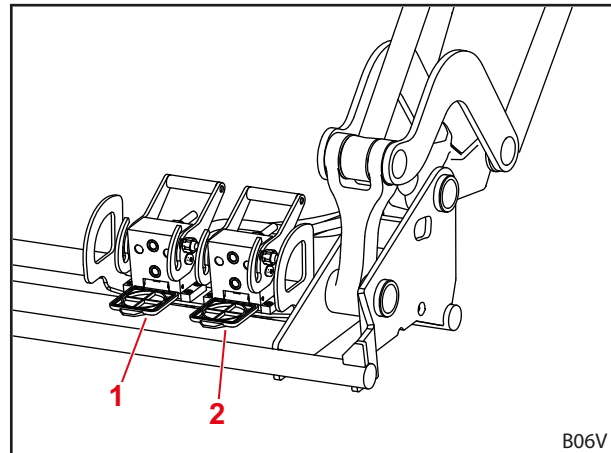


Рис. 38 Дополнительная 4-я линия гидравлики

Пояснения

- 1 Многоконтактное соединение для 4-й линии гидравлики
- 2 Многоконтактное соединение для 3-й линии гидравлики

REAL³



Если фронтальный погрузчик оборудован функцией REAL³, то оборудование 3-й и/или 4-й линией гидравлики невозможно.

Клапан REAL³ для линии гидравлики REAL³ позволяет использовать гидравлические функции рабочего органа (например, приведение в действие верхнего захвата), а также дополнительные гидравлические функции рабочего органа. При этом функции могут выполняться одновременно, так как контур REAL³ питается прямо от гидравлического насоса трактора.

- Об управлении REAL³ см. 6.1.6 *Выключатель / переключатель* и 6.1.7 *Клапан REAL³*.
- Информацию о работе с гидравлическими муфтами см. 6.3 *Обращение с гидравлическими муфтами*.

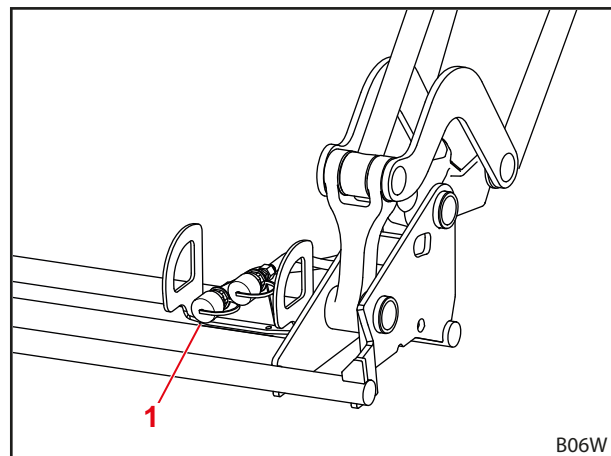


Рис. 39 REAL³

Пояснения

- 1 Резьбовое или штекерное соединение для REAL³



Промаркируйте относящиеся друг к другу гидравлические муфты на фронтальном погрузчике и на рабочих органах, чтобы избежать путаницы.



Немедленно замените поврежденные или отсутствующие средства маркировки (например, цветные колпачки).

4.9.2 Comfort-Drive

⚠ ПРЕДУПРЕЖДЕНИЕ

Возможная опасность заземления!

При включении Comfort Drive погрузчик опускается.

- ▶ Перед включением функции Comfort-Drive полностью опустите погрузчик на землю!

УКАЗАНИЕ

Возможный материальный ущерб из-за перегрузки!

При тяжелых погрузочных работах (например, земляные работы) и при работах с вилами для поддонов система Comfort-Drive может испытывать перегрузки и тем самым получить повреждения.

- ▶ Выключайте систему Comfort-Drive при тяжелых погрузочных работах и при работах с вилами для поддонов.

Функция Comfort-Drive обеспечивает более спокойное и комфортное движение с установленным погрузчиком во время транспортировки и езды по дороге. В поперечную балку интегрирован поршневой аккумулятор, обеспечивающий амортизацию при движении по неровностям.

i После подъема слегка опустите фронтальный погрузчик для оптимального функционирования системы Comfort-Drive.

Газо-гидравлическая функция Comfort-Drive

Газо-гидравлическая функция Comfort-Drive включается вручную. Для этого на поперечной балке погрузчика имеется запорный кран.

Положение рычага	Функция
вертикально	Comfort-Drive включен
горизонтально	Comfort-Drive выключен

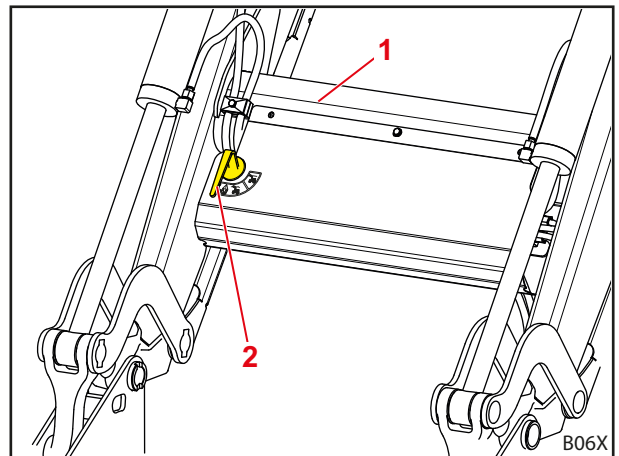


Рис. 40 Comfort-Drive с ручным приводом

Пояснения

- 1 Поперечная балка
- 2 Запорный кран на клапане

Электрогидравлический Comfort-Drive

⚠ ПРЕДУПРЕЖДЕНИЕ

Возможная опасность заземления!

Функция Comfort-Drive активируется также при выключении зажигания или отсоединении электропитания. При этом погрузчик может немного опуститься и травмировать людей.

- ▶ Прежде чем выключить зажигание или отсоединить электропитание погрузчика полностью опустите его на землю.

⚠ ПРЕДУПРЕЖДЕНИЕ

Опасность травмирования и материального ущерба при опускании погрузчика!

Случайное нажатие на переключатель Comfort Drive во время движения может привести к опусканию погрузчика и контакту с землей при недостаточной высоте подъема (меньше 1 м). При этом возможны несчастные случаи и причинение травм находящимся рядом людям.

- ▶ Следите за тем, чтобы погрузчик во время езды был поднят на достаточную высоту (минимум 1 м).

Электро-гидравлическая функция Comfort-Drive включается при помощи переключателя в кабине водителя.

По умолчанию клапан открыт без тока, т.е. активен, если на клапан не подается напряжения.

Световой индикатор	Описание
ВКЛ	Comfort-Drive включен
ВЫКЛ	Comfort-Drive выключен

i Управление электро-гидравлической функцией Comfort Drive возможно и при помощи STOLL Pro Control (см. 6.1.4 STOLL Pro Control).

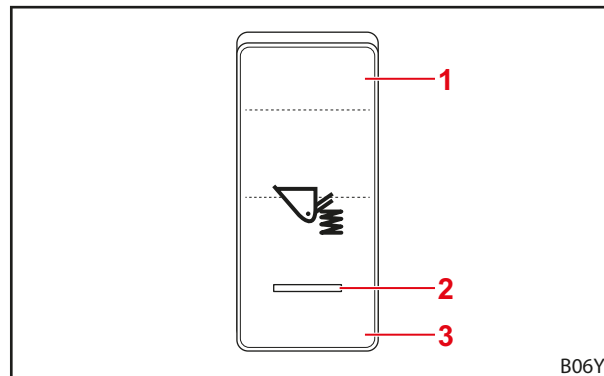


Рис. 41 Comfort Drive с выключателем

Пояснения

- 1 Положение переключателя ВКЛ
- 2 Световой индикатор
- 3 Положение переключателя ВЫКЛ

4.9.3 Дроссель опускания

⚠ ОСТОРОЖНО

Возможность травм и материального ущерба из-за перегрузки!

Погрузчик может опускаться неравномерно и перекошиться, если дроссели опускания настроены неодинаково. В результате возможны травмы.

- ▶ Настройте оба дросселя опускания на одинаковые значения.

Дроссель опускания позволяет регулировать скорость опускания погрузчика.

На каждой из сторон стрелы находится по дросселю. Для регулировки дросселя используется колесико. На колесике нанесены цифры, позволяющие выполнить точную настройку.

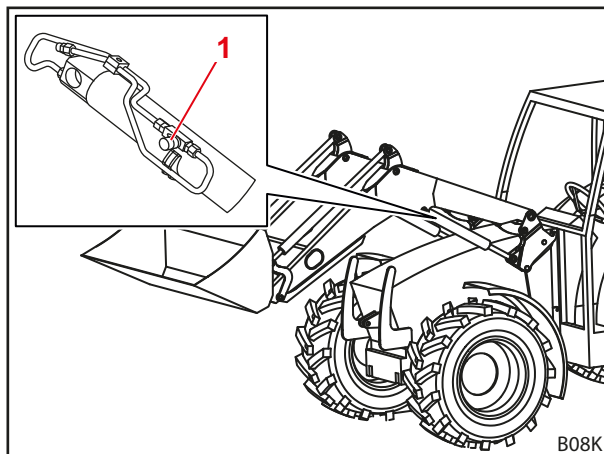


Рис. 42 Дроссель опускания

Пояснения

- 1 Колесико

4.9.4 Видеосистема

УКАЗАНИЕ

Материальный ущерб при снижении мощности всасывания!

В результате естественной потери давления держатель может не удержаться и упасть. В результате этого возможно повреждение системы камер.

- ▶ Регулярно отсоединяйте держатель на присоске и снова устанавливайте его.

УКАЗАНИЕ

Материальный ущерб при пригорании!

При слишком длительном контакте со стеклом держатель может пригореть и повредить стекло.

- ▶ Регулярно отсоединяйте держатель на присоске и снова устанавливайте его.

Видеосистема состоит из монитора, камеры и соответствующих кабельных жгутов.

Она обеспечивает точность работы погрузчика и установленных рабочих органов.

- Учитывайте требования документации в комплекте поставки видеосистемы.

5 Ввод в эксплуатацию

5.1 Первый ввод в эксплуатацию

Первый ввод в эксплуатацию выполняется специализированной мастерской. Она также выполняет монтаж погрузчика и проверку работоспособности.

- Попросите специалистов мастерской проинструктировать вас, при необходимости задавайте им вопросы.
- Перед первым использованием прочтите руководство по эксплуатации.
- После первых 5 часов работы поручите специалистам специализированной мастерской подтянуть все монтажные винты.
- Проверьте все функции погрузчика без груза.
- Проверьте надлежащее функционирование фронтального погрузчика во всех рабочих состояниях.

5.2 Контроль перед каждым использованием

- Перед каждым использованием проверяйте все пункты контрольного списка.
- Обнаруженные дефекты устраняйте в безопасном положении и окружении.
- Используйте погрузчик только при условии обеспечения надлежащего и безопасного управления.

	Проверка	см. также	выполнено
До монтажа погрузчика			
	Все предупредительные наклейки на тракторе и погрузчике в порядке?	гл. 2.10 <i>Предупредительные наклейки</i>	
	Педали тормоза соединены?	гл. 5.3.1 <i>Подготовка трактора</i>	
	Масло гидравлики: Уровень масла достаточен?	Руководство по эксплуатации трактора	
	Подрессоривание переднего моста отключено?		
	Запирающий кран фронтального подъемника перекрыт?		
	Давление в шинах достаточно для использования погрузчика?		
	Установлен подходящий задний противовес?	гл. 5.3.2 <i>Балластировка</i>	
	Резьбовые соединения навесных деталей затянуты?	гл. 5.1 <i>Первый ввод в эксплуатацию</i>	
	Посадочные места (опоры и направляющие) на навесных деталях чисты, не изменили цвет и смазаны?	гл. 8.1.1 <i>Точки смазки</i>	
	Запорные устройства погрузчика смазаны?	гл. 8.1.1 <i>Точки смазки</i>	
В процессе монтажа			
	Трубопроводы гидравлики подключены правильно?	гл. 6.3 <i>Обращение с гидравлическими муфтами</i>	
	Электрокабели погрузчика подключены?		
	Запорные устройства погрузчика отрегулированы правильно?	гл. 5.6.1 <i>Регулировка запирающего механизма на погрузчиках серий FS и FZ 8 до 50,</i> гл. 5.6.2 <i>Регулировка двойного запирающего механизма на погрузчиках серии FZ 30 до 100</i>	

Проверка	см. также	выполнено
После монтажа		
Стояночные опоры сложены и зафиксированы?	гл. 6.2 <i>Обращение со стояночными опорами</i>	
Механизм запирания погрузчика закрыт правильно?	гл. 8.2.3 <i>Указания по обслуживанию запирающего механизма погрузчика</i>	
Запирание рабочего органа закрыто правильно?	гл. 4.1 <i>Запирание рабочего органа</i>	
Грязезащитные крылья настроены для работы с погрузчиком?		
Проверена правильность работы функций? (как базовых, так и дополнительных)	гл. 6.1 <i>Элементы управления</i>	

5.3 Подготовка

5.3.1 Подготовка трактора

УКАЗАНИЕ

Материальный ущерб при необъединенных тормозных педалях трактора!

Одностороннее торможение с установленным погрузчиком может привести к тяжелым повреждениям.

- ▶ Перед использованием погрузчика объедините тормозные педали трактора.

Раздельные педали тормоза облегчают управление трактором и служат для торможения колес с одной из сторон трактора. Это позволяет добиться небольшого радиуса разворота при движении по дороге. При установленном погрузчике рекомендуется перед использованием объединить педали тормоза.

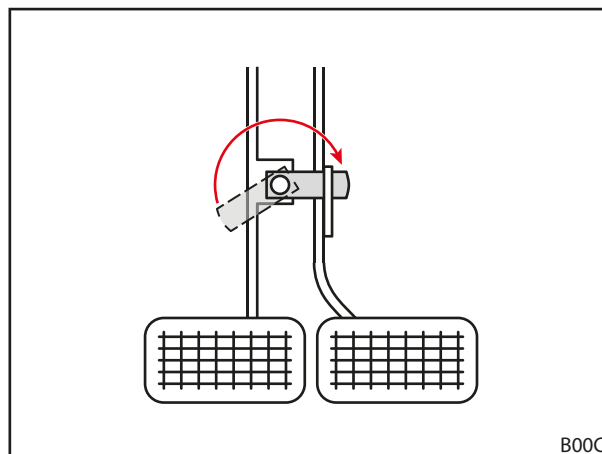


Рис. 43 Объединение педалей тормоза

5.3.2 Балластировка

⚠ ПРЕДУПРЕЖДЕНИЕ
Тяжелые травмы при опрокидывании машины!

При работах по подъему грузов спереди и отсутствии противовеса в задней части трактора трактор может опрокинуться и травмировать водителя и окружающих людей. Кроме того, существует опасность перегрузки передней оси трактора.

- ▶ При работе с фронтальным погрузчиком всегда используйте достаточный противовес на задней части трактора!

Правильная балластировка трактора очень важна для стабильности. На устойчивость трактора в т. ч. влияют центр тяжести нагруженной комбинации трактора и фронтального погрузчика, геометрические условия, вес, расположение рабочего органа и нагрузка на рабочий орган, ширина колеи и колесная база трактора, разгон и торможение, а также свойства дорожного покрытия. Важной мерой по повышению устойчивости является размещение противовеса в задней части, что настоятельно рекомендуется для любых работ с фронтальным погрузчиком. Если эксплуатация с задним противовесом невозможна, устойчивость можно улучшить путем соответствующей балластировки на задних колесах (колесные грузы) или заливкой жидкости в колеса.

Для определения необходимого для балластировки веса действуют следующие условия:

При полностью нагруженном фронтальном погрузчике с рабочим органом в переднем крайнем положении задняя ось должна нести не менее 20 % от общего веса (сумма веса трактора, фронтального погрузчика, рабочего органа, груза и противовеса) (см. Рис. 44). Это обеспечивает устойчивость трактора и эффективность торможения.

При поднятом фронтальном погрузчике без рабочего органа передняя ось должна нести не менее 20 % от общего веса (см. Рис. 45). Это обеспечивает управляемость при езде.

- Учитывайте требования руководства по эксплуатации трактора, а также допустимую нагрузку на переднюю и заднюю ось.

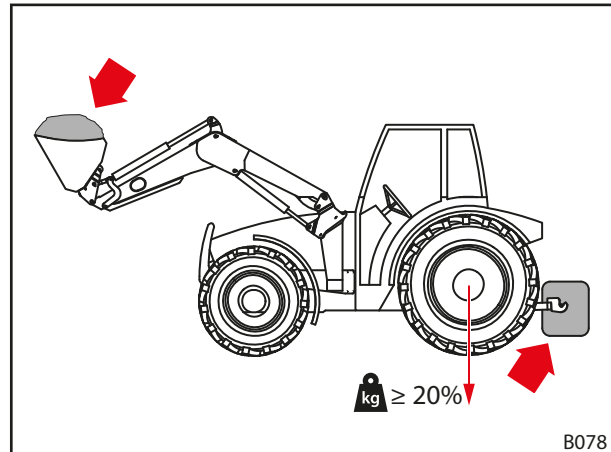


Рис. 44 Нагрузка при работе с погрузчиком

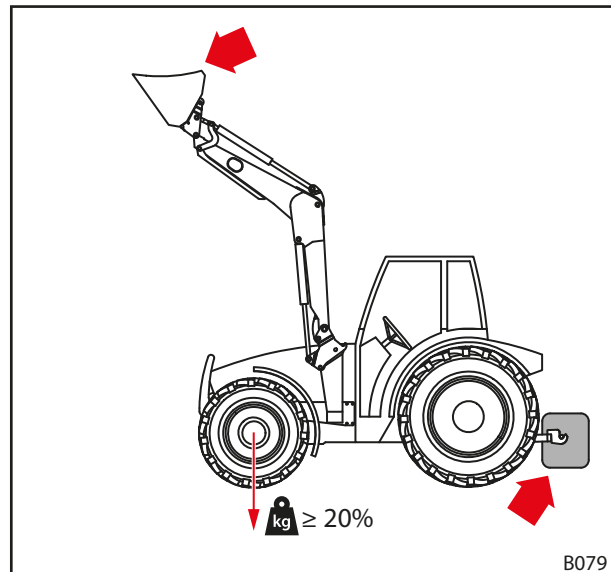


Рис. 45 Нагрузка при движении по дорогам

Формула для точного расчета заднего балласта приводится в DIN EN 12525:2000-A2:

$$\frac{G \cdot l_2 + M(l_1 + l_2) - N \cdot b}{l_2} \geq \frac{P + N + M}{5}$$

- P** Вес трактора в кг
(включая фронтальный погрузчик и сменную раму без противовеса)
- M** Вес противовеса в кг
- N** Вес рабочего органа в кг
(включая макс. допустимую нагрузку на рабочий орган)

Примечание: максимально допустимая нагрузка – это максимальный вес, который безопасно может быть поднят гидравлической системой. Она может ограничиваться формой или плотностью груза. Если используется несколько разных рабочих органов, при расчете следует исходить из наименее благоприятных условий.

- G** Нагрузка на заднюю ось в кг
(включая фронтальный погрузчик и сменную раму с максимальным радиусом действия без противовеса)
- B** Расстояние между центром тяжести и серединой передней оси при максимальном радиусе действия в мм
- l₁** Расстояние между центром тяжести и серединой задней оси в мм
- l₂** Колесная база трактора в мм

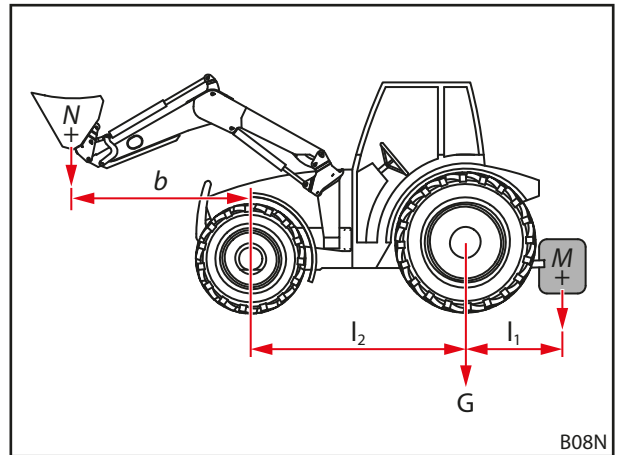



Рис. 46 Расчет статической устойчивости

 Учитывайте актуальную редакцию DIN EN 12525.

5.4 Монтаж погрузчика

⚠ ПРЕДУПРЕЖДЕНИЕ
Опасность травмирования при самопроизвольных движениях!

Самопроизвольные движения погрузчика могут травмировать находящихся рядом помощников.

- ▶ Выполняйте монтаж фронтального погрузчика, только если в опасной зоне нет посторонних людей (см. 2.8 Опасные зоны).
- ▶ Перед тем как выйти из кабины трактора, выключите его и сбросьте давление в гидросистеме.

⚠ ПРЕДУПРЕЖДЕНИЕ
Опасность травмирования и материального ущерба из-за неправильной блокировки погрузчика!

Если запирающий механизм фронтального погрузчика отрегулирован ненадлежащим образом, фронтальный погрузчик может выскользнуть из посадочных мест и при этом привести к несчастным случаям и травмировать людей.

- ▶ Следите за правильной регулировкой запирающего механизма погрузчика.

⚠ ПРЕДУПРЕЖДЕНИЕ
Опасность травмирования и несчастного случая при преждевременном приведении в действие цилиндров рабочего органа!

Если цилиндры рабочего органа приводятся в действие до того, как запирающий механизм фронтального погрузчика будет отрегулирован надлежащим образом, фронтальный погрузчик может выскользнуть из посадочных мест и при этом привести к несчастным случаям и травмировать людей.

- ▶ Не приводите в действие цилиндры рабочего органа, пока запирающий механизм фронтального погрузчика не будет отрегулирован надлежащим образом.

Монтаж погрузчика:

- (1) Откройте запирающий механизм погрузчика.
 - Поверните оба запирающих рычага вверх.

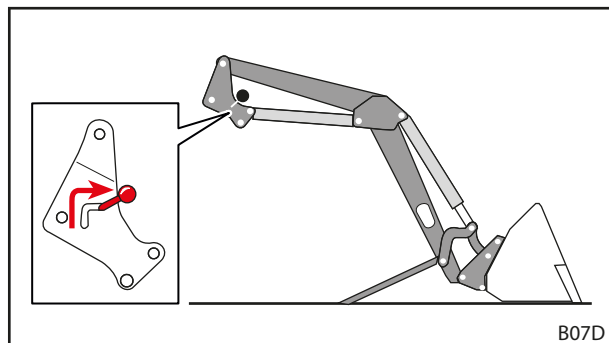


Рис. 47 Открытие запирающего механизма погрузчика

- (2) Осторожно заедьте трактором в стрелу по центру.
 - Следите за тем, чтобы верхний палец фронтального погрузчика касался направляющей и захватного крюка с обеих сторон.

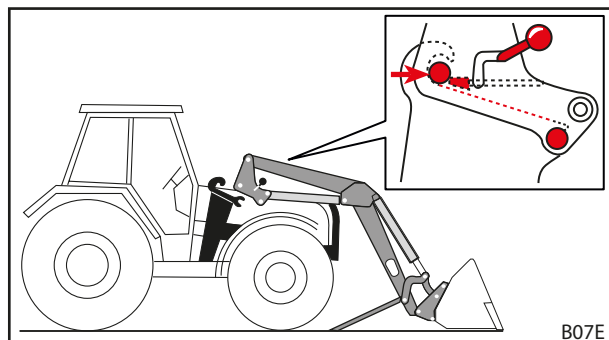


Рис. 48 Заезд трактором в стрелу



Если полностью заехать невозможно, необходимо выровнять фронтальный погрузчик для монтажа (см. 5.5 Выравнивание погрузчика для монтажа).

- (3) Выключите трактор.
 - Затяните стояночный тормоз.
 - Заглушите двигатель.
 - Сбросьте давление в гидросистеме (см. 6.1 Элементы управления).
- (4) Подсоедините гидравлические трубопроводы фронтального погрузчика (см. 6.3 Обращение с гидравлическими муфтами).
- (5) Подключите электрокабель.
- (6) Запустите трактор.
- (7) Используйте функцию *Подъем*, пока пальцы фронтального погрузчика не будут находиться в захватных крюках.

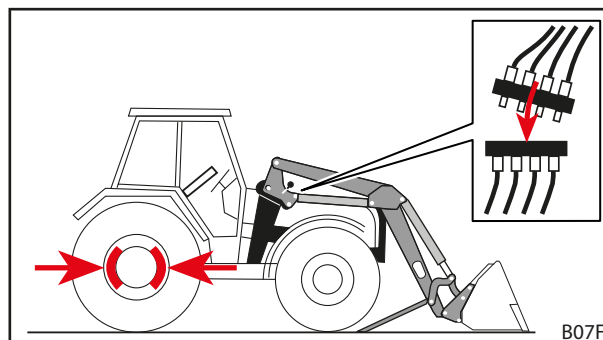


Рис. 49 Выключение трактора и подключение гидравлических шлангов

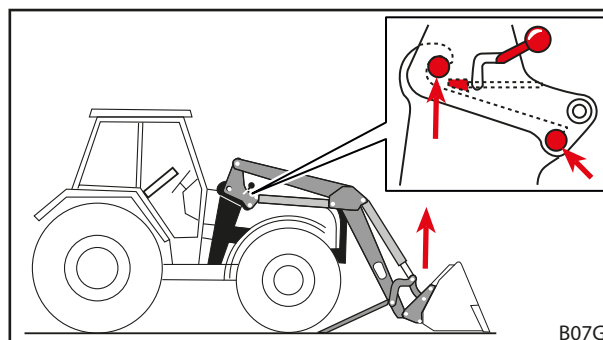


Рис. 50 Использование функции «Подъем», пока пальцы фронтального погрузчика не будут находиться в захватных крюках

- (8) Закройте запирающий механизм погрузчика.
 - Используйте функцию *Подъем*, пока погрузчик не оторвется слегка от земли.
 - Затяните стояночный тормоз.
 - Заглушите двигатель.
 - Опустите оба запирающих рычага вниз.
 - Проверьте и при необходимости отрегулируйте запирающий механизм фронтального погрузчика (см. 5.6 Регулировка механизма запираения погрузчика).
- (9) Сложите стояночные опоры.
 - Сложите обе стояночные опоры (см. 6.2 Обращение со стояночными опорами).
- ✓ Погрузчик смонтирован и готов к эксплуатации.

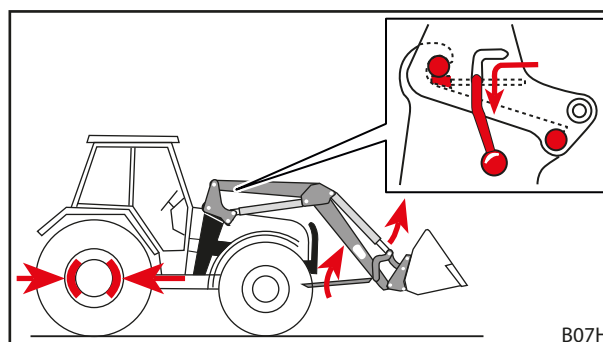


Рис. 51 Складывание стояночных опор и запираение запорного механизма погрузчика

5.5 Выравнивание погрузчика для монтажа

⚠ ПРЕДУПРЕЖДЕНИЕ

Опасность травмирования и материального ущерба из-за неправильной блокировки погрузчика!

Если запирающий механизм отрегулирован неправильно, погрузчик может выпасть из посадочного места и причинить травмы и материальный ущерб.

- ▶ Следите за правильной регулировкой запирающего механизма погрузчика.

УКАЗАНИЕ

Материальный ущерб из-за грубого управления!

Резкие движения при выравнивании погрузчика могут повредить его и посадочные места.

- ▶ Перед монтажом погрузчика проверьте легкость хода рычага управления.
- ▶ Следите за осторожным управлением погрузчиком и трактором.

Если погрузчик монтируется впервые или раньше использовался на другом тракторе, крепежные устройства погрузчика могут быть расположены слишком высоко или слишком низко для монтажа. В таком случае погрузчик необходимо выровнять для монтажа.

Выравнивание и монтаж погрузчика:

- (1) Ослабьте запирающий механизм погрузчика.
 - Поверните оба запирающих рычага вверх.
- (2) Осторожно заедьте трактором в стрелу по центру.
 - Проедьте трактором вперед, чтобы посадочные места находились максимально близко к крепежным устройствам погрузчика.
- (3) Выключите трактор.
 - Затяните стояночный тормоз.
 - Заглушите двигатель.
 - Сбросьте давление в гидросистеме (см. 6.1 *Элементы управления*).
- (4) Подключите гидравлические шланги.
- (5) Подключите электрокабель.
- (6) Запустите трактор.
- (7) Выровняйте крепежные устройства погрузчика.
 - Используйте функции *Подъем*, *Опускание*, *Опрокидывание* и *Черпание*, пока крепежные устройства не будут на требуемой высоте.
- (8) Подавайте трактор вперед, пока верхний палец фронтального погрузчика не станет касаться направляющей и захватного крюка с обеих сторон.
 - ✓ Погрузчик выровнен для монтажа на трактор.
- (9) Используйте функцию *Подъем*, пока пальцы фронтального погрузчика не будут находиться в захватных крюках.
- (10) Закройте запирающий механизм погрузчика.
 - Используйте функцию *Подъем*, пока погрузчик не оторвется слегка от земли.
 - Затяните стояночный тормоз.
 - Заглушите двигатель.
 - Опустите оба запирающих рычага вниз.
 - Проверьте и при необходимости отрегулируйте запирающий механизм фронтального погрузчика (см. 5.6 *Регулировка механизма запираения погрузчика*).
- (11) Сложите стояночные опоры.
 - Сложите обе стояночные опоры (см. 6.2 *Обращение со стояночными опорами*).
 - ✓ Погрузчик смонтирован и готов к эксплуатации.

5.6 Регулировка механизма запирания погрузчика

⚠ ОСТОРОЖНО

Возможные травмы и повреждения из-за неправильной настройки погрузчика!

Неправильно настроенный механизм запирания погрузчика может привести к перемещениям погрузчика в посадочных местах и их повреждению. В результате погрузчик может упасть и причинить травмы находящимся рядом людям и повредить предметы вокруг себя.

- ▶ Всегда проверяйте механизм запирания погрузчика при монтаже и демонтаже.
- ▶ Регулярно проверяйте и регулируйте механизм запирания погрузчика.
- ▶ На новом погрузчике повторно подтяните запирающий механизм после первых часов работы, чтобы ликвидировать возможно возникший из-за сглаживания поверхностей люфт.

5.6.1 Регулировка запирающего механизма на погрузчиках серий FS и FZ 8 до 50

- Перед регулировкой запирающего механизма фронтального погрузчика проверьте монтажное положение зажимного клина.



Скошенная сторона зажимного клина должна показывать вниз к посадочному месту фронтального погрузчика.

- Если зажимной клин неправильно установлен, обратитесь в специализированную мастерскую и поручите это исправить.

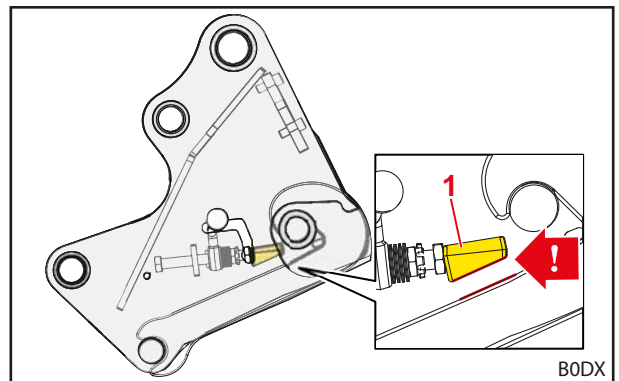


Рис. 52 Правильное монтажное положение зажимного клина

Пояснения

- 1 Зажимной клин

Регулировка запирающего механизма на погрузчиках:

- ✘ Рожковый ключ р-р 24 мм
- ✘ Трещотка 1/2" с удлинением, шарниром и торцовым ключом р-р 24 мм

(1) Полностью откройте запирающий механизм погрузчика.

- Поднимите блокировочный рычаг вверх.

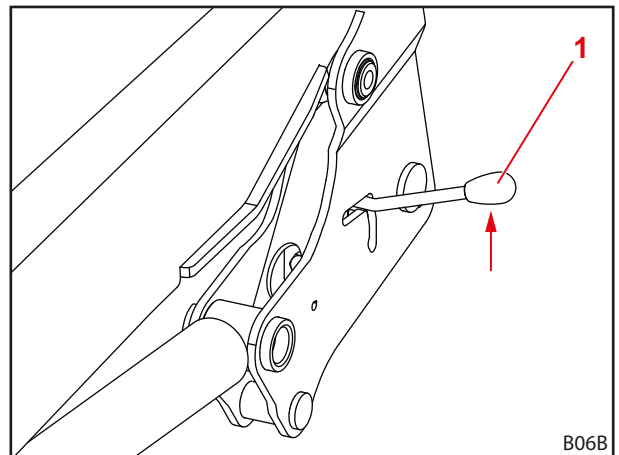


Рис. 53 Открытие запирающего механизма погрузчика

Пояснения

- 1 Блокировочный рычаг

- (2) Вставьте гаечный ключ в направляющий паз блокировочного рычага.
- (3) Вставьте торцовый ключ через отверстие к болту.

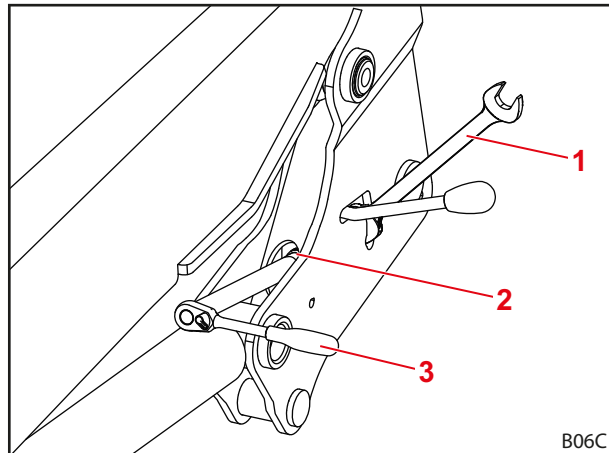


Рис. 54 Применение инструмента

Пояснения

- 1 Рожковый ключ
- 2 Направляющий паз
- 3 Торцовый ключ

- (4) Ослабьте контргайку рожковым ключом.
- (5) Отрегулируйте стопорный клин при помощи винта.



Отрегулируйте винт торцовым ключом таким образом, чтобы процесс зажатия блокировочного рычага начинался в положении а, и блокировочный рычаг перемещался рукой до упора вниз с приложением отчетливо ощутимого усилия. В положении b (закрытый запирающий механизм) блокировочный рычаг должен быть зажат, и не должно оставаться зазора.

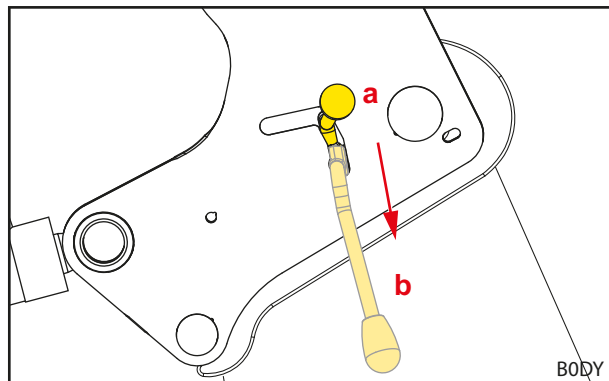


Рис. 55 Процесс зажатия блокировочного рычага

- (6) Снова затяните контргайку гаечным ключом.
- (7) Снимите гаечный ключ и торцовый ключ.
- (8) Проверьте запирающий механизм погрузчика.
 - Закройте и откройте запирающий механизм погрузчика.
 - Следите за достаточным усилием.
 - При необходимости заново отрегулируйте запирающий механизм погрузчика.
- ✓ Запирающий механизм погрузчика отрегулирован.

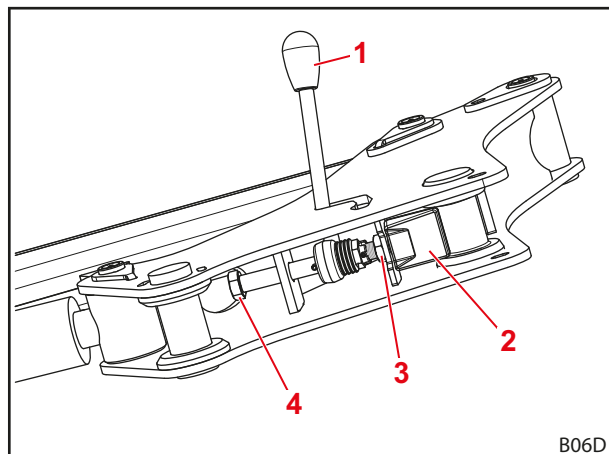



Рис. 56 Вид на механизм запирания погрузчика снизу

Пояснения

- 1 Блокировочный рычаг
- 2 Зажимной клин
- 3 Контргайка
- 4 Винт

5.6.2 Регулировка двойного запирающего механизма на погрузчиках серии FZ 30 до 100

 На погрузчики FZ 30-50 опционально устанавливается двойной запирающий механизм.

Регулировка запирающего механизма на погрузчиках:

- ✘ Рожковый ключ р-р 30 мм
- ✘ Трещотка 1/2" с удлинением, шарниром и торцовым ключом р-р 30 мм

- (1) Откройте запирающий механизм погрузчика.
 - Поднимите блокировочный рычаг вверх.

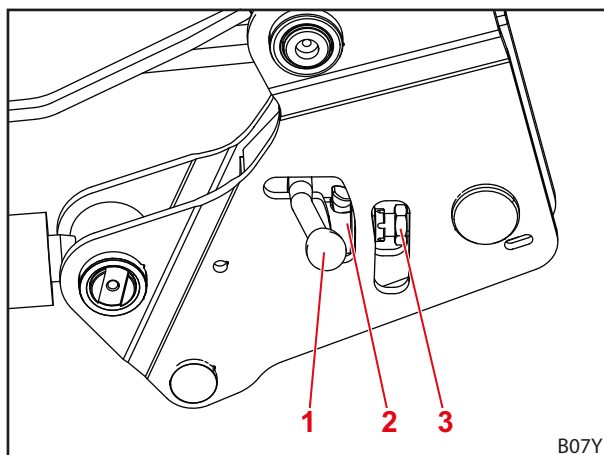


Рис. 57 Открытие запирающего механизма погрузчика

Пояснения

- 1 Блокировочный рычаг
- 2 Поворотный ригель
- 3 Контргайка

- (2) Ослабьте контргайку рожковым ключом.

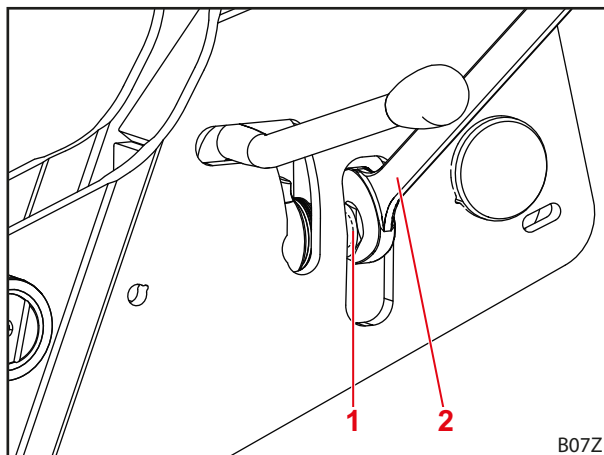


Рис. 58 Применение инструмента

Пояснения

- 1 Контргайка
- 2 Рожковый ключ

- (3) Закройте запирающий механизм погрузчика.
 - Опустите блокировочный рычаг вниз.
- (4) Вставьте торцовый ключ через отверстие к болту.

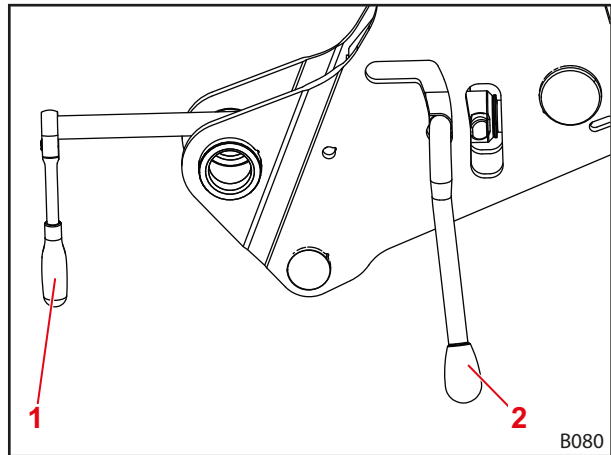


Рис. 59 Вставьте торцовый ключ к болту.

Пояснения

- 1 Торцовый ключ
- 2 Блокировочный рычаг

- (5) Выкрутите болт.
 - Обратите внимание на тарельчатую пружину.
- (6) Если тарельчатая пружина максимально напряжена (зазор между ней и поворотным ригелем отсутствует), ослабьте ее обратным движением на ¼ оборота.

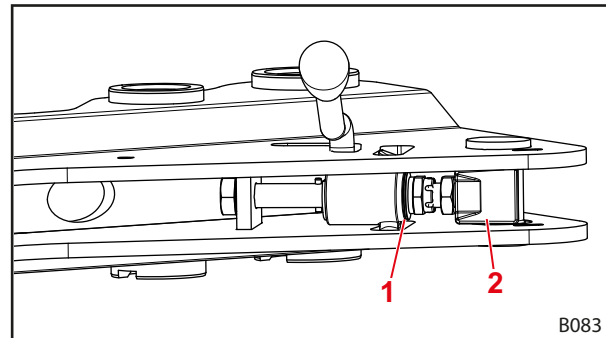


Рис. 60 Вид на механизм заперения погрузчика снизу

Пояснения

- 1 Поворотный ригель
- 2 Болт

- (7) Откройте запирающий механизм погрузчика.
- (8) Снова затяните контргайку гаечным ключом.
- (9) Закройте запирающий механизм погрузчика.
- ✓ Запирающий механизм погрузчика отрегулирован.

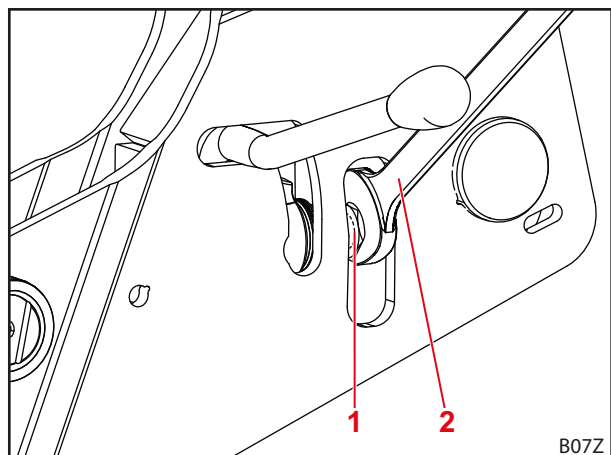


Рис. 61 Затягивание контргайки

Пояснения

- 1 Контргайка
- 2 Рожковый ключ

6 Управление

6.1 Элементы управления

6.1.1 Базовое управление при помощи рычагов

⚠ ПРЕДУПРЕЖДЕНИЕ

Опасность травмирования при самопроизвольном движении погрузчика!

Если блок управления не использовался относительно долгое время, возможно образование разницы температуры гидравлической жидкости и блока управления. Из-за этого клинят управляющие заслонки, а погрузчик движется неконтролируемо. Это может привести к несчастному случаю с серьезными последствиями.

- ▶ При температуре окружающей среды ниже 10 °С и неиспользовании фронтального погрузчика более 15 минут всегда сначала задействуйте функции *Черпание* и *Опрокидывание*, не трогаясь с места, чтобы разогреть блок управления.
- ▶ Функции *Подъем* и *Опускание* можно использовать только после прогрева.

⚠ ПРЕДУПРЕЖДЕНИЕ

Возможная опасность травм при самопроизвольных движениях погрузчика!

Случайное включение плавающего положения может привести к неожиданным и неконтролируемым движениям фронтального погрузчика. При этом возможно защемление и травмирование людей.

- ▶ Плавающее положение должно быть отделено от положения опускания заметным сопротивлением или при помощи иной блокировки. Если это не так, свяжитесь со специализированной мастерской, чтобы деактивировать плавающее положение. Фронтальный погрузчик можно снова использовать только при деактивированном плавающем положении.

⚠ ПРЕДУПРЕЖДЕНИЕ

Опасность травмирования при опрокидывании рабочего органа!

На фронтальных погрузчиках FS запрещено активировать плавающее положение рабочего органа для функций *Черпание* и *Опрокидывание*. Из-за этого рабочий орган может самопроизвольно опрокинуться назад. Это может привести к несчастному случаю с серьезными последствиями.

- ▶ На фронтальных погрузчиках FS активация плавающего положения должна быть исключена во время монтажа. Если это не так, немедленно прекратите работать с фронтальным погрузчиком и свяжитесь со специализированной мастерской, чтобы деактивировать плавающее положение для функций *Черпание* и *Опрокидывание*. Фронтальный погрузчик можно снова использовать для функций *Черпание* и *Опрокидывание* только при деактивированном плавающем положении.

⚠ ПРЕДУПРЕЖДЕНИЕ
Опасность травмирования при неожиданном движении!

На фронтальных погрузчиках FZ и FZ-L опускание в плавающее положение и опускание при помощи гидравлического блока управления простого действия приводит к тому, что погрузчик при черпании до упора также поднимается. При последующем опрокидывании погрузчик перемещается вниз. При этом возможно защемление и травмирование людей.

- ▶ Для управления фронтальным погрузчиком используйте только гидравлические блоки управления двойного действия.
- ▶ Для управления фронтальным погрузчиком используйте только одобренные компанией STOLL рычаги управления.
- ▶ Не выполняйте опускание в плавающем положении.

В зависимости от комплектации трактора, погрузчик может оснащаться различными рычагами управления. В большинстве случаев это крестовой рычаг или джойстик. На некоторых тракторах для управления фронтальным погрузчиком имеется 2 рычага управления.

На иллюстрациях показано назначение при использовании одного (см. Рис. 62) и 2 рычагов управления (см. Рис. 63), вид сверху.

i Выделенные красным символы находятся на рычагах управления трактором. В случае их отсутствия самостоятельно нанесите символы в соответствии с DIN EN 12525 для четкой маркировки функций.

Положение	Назначение
0	Нулевое положение
A	Опрокидывание
B	черпание
C	Подъем
D	Опускание
S	Плавающее положение

i Плавающее положение – единственное положение рычага, в котором он может фиксироваться.

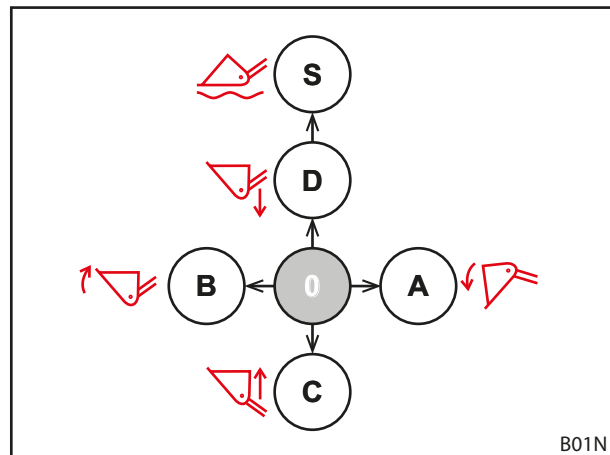


Рис. 62 Назначение с одним рычагом управления

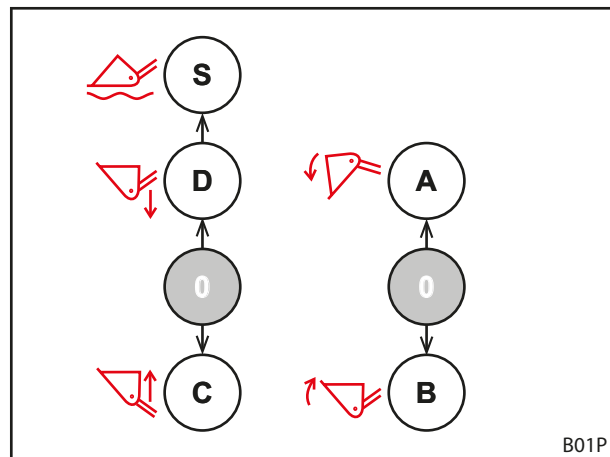


Рис. 63 Назначение с 2 рычагами управления

6.1.2 Собственный рычаг управления трактора

⚠ ПРЕДУПРЕЖДЕНИЕ

Опасность травмы при неожиданных движениях погрузчика!

При случайном нажатии на рычаг управления или при выполнении запрограммированных действий возможны неконтролируемые движения погрузчика. При этом находящиеся рядом люди могут получить травмы.

- ▶ Если погрузчик не используется, заблокируйте рычаг управления в нулевом положении.
- ▶ Если блокировка рычага управления невозможно, перекройте запорный кран в гидравлическом трубопроводе *Подъем*.
- ▶ Отключите блокировку блоков управления гидравликой.
- ▶ Перед использованием погрузчика отключите или отсоедините другие рабочие орудия от трактора.
- ▶ Перед использованием других рабочих орудий отключите или отсоедините погрузчик.
- ▶ Никогда не используйте запрограммированные последовательности для погрузчика.

⚠ ПРЕДУПРЕЖДЕНИЕ

Опасность несчастного случая при неправильном соотнесении шлангопроводов!

Если погрузчик при помощи шлангов напрямую подключен к дополнительным устройствам управления трактора, ошибочное соединение трубопроводов приведет к неправильному назначению рычага управления. В результате возможны неожиданные движения и, как следствие, несчастные случаи.

- ▶ Всегда маркируйте шланги и соответствующие им места подключения.
- ▶ Незамедлительно заменяйте поврежденные или отсутствующие средства маркировки.
- ▶ Подключите шланги так, чтобы плавающее положение включалось движением рычага в направлении *Опускание*.
- ▶ После подключения проверьте все функции фронтального погрузчика, не трогаясь с места.

В зависимости от модели трактор может комплектоваться различными рычагами управления. Управление основными функциями остается без изменений (см. *6.1.1 Базовое управление при помощи рычагов*).

Назначение клавиш выглядит следующим образом:

Рычаг управления с одной клавишей

Клавиша	Погрузчики	Функция	Дополнительная функция с переключателем	
A	FS, FZ	3-я линия гидравлики	-	
	FS с быстрым ходом	быстрый ход при разгрузке	3-я линия гидравлики	4.6 Быстрый ход при разгрузке (FS) и быстрая разгрузка (FZ-L)

Рычаг управления с 2 клавишами

Клавиша	Погрузчики	Функция	Дополнительная функция с переключателем	
A	FS, FZ	3-я линия гидравлики	-	
	FS с быстрым ходом	быстрый ход при разгрузке	3-я линия гидравлики	4.6 Быстрый ход при разгрузке (FS) и быстрая разгрузка (FZ-L)
	FZ-L	быстрая разгрузка	3-я линия гидравлики	
B	FS, FZ	4-я линия гидравлики	-	
	FZ-L	Return-To-Level	4-я линия гидравлики	4.9.1 Дополнительные линии гидравлики

Рычаг управления с 3 клавишами

Клавиша	Погрузчики	Функция	Дополнительная функция с переключателем	
A	FS, FZ	3-я линия гидравлики		
	FS с быстрым ходом	быстрый ход при разгрузке	3-я линия гидравлики	4.6 Быстрый ход при разгрузке (FS) и быстрая разгрузка (FZ-L)
	FZ-L	быстрая разгрузка	3-я линия гидравлики	
B	FS, FZ	4-я линия гидравлики		
	FZ-L	Return-To-Level		
C	все	4-я линия гидравлики		



При движении по дорогам заблокируйте рычаг управления в нулевом положении, чтобы не допустить случайного приведения в действие фронтального погрузчика!

Сброс давления в гидросистеме

- см. руководство по эксплуатации трактора

6.1.3 STOLL Base Control
⚠ ПРЕДУПРЕЖДЕНИЕ
Опасность травмы при неожиданных движениях погрузчика!

При случайном нажатии на рычаг управления возможны неконтролируемые движения погрузчика. При этом находящиеся рядом люди могут получить травмы.

- ▶ Если погрузчик не используется, заблокируйте рычаг управления в нулевом положении.
- ▶ Перед использованием погрузчика отключите или отсоедините другие рабочие орудия от трактора.
- ▶ Перед использованием других рабочих орудий отключите или отсоедините погрузчик.

Рычаг управления STOLL «Base Control» – однорычажное устройство управления, имеющее до 3 кнопочных переключателей для дополнительных функций фронтального погрузчика и – в виде опции – 2 боковых микропереключателя для управления функциями трактора.

Кроме того, Base Control имеет функцию блокировки, например, для движения по дорогам.



При включенной блокировке перемещение рычага управления невозможно.

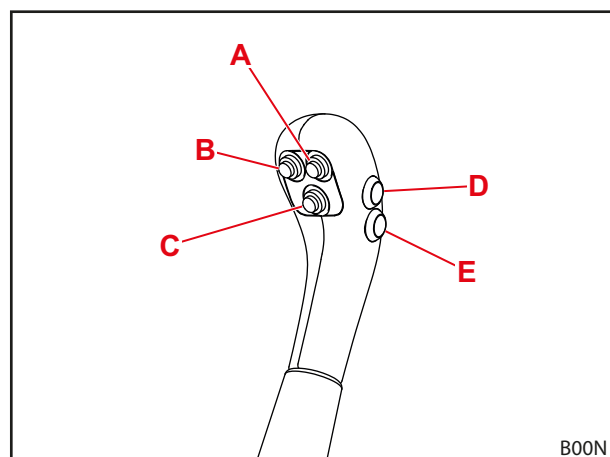


Рис. 64 Base Control с 5 клавишами

Управление рычагом соответствует базовому управлению, описанному в 6.1.1 Базовое управление при помощи рычагов.

Назначение клавиш для различных типов погрузчиков указано в таблицах ниже:

Рычаг управления с одной клавишей

Клавиша	Погрузчики	Функция	Дополнительная функция с переключателем	
А	FS, FZ	3-я линия гидравлики	-	
	FS с быстрым ходом	быстрый ход при разгрузке	3-я линия гидравлики	4.6 Быстрый ход при разгрузке (FS) и быстрая разгрузка (FZ-L)

Рычаг управления с 2 клавишами

При оборудовании 3-й и 4-й линией гидравлики:

Клавиша	Погрузчики	Функция	Дополнительная функция с переключателем	
А	FS, FZ	3-я линия гидравлики	-	
	FS с быстрым ходом	быстрый ход при разгрузке	3-я линия гидравлики	4.6 Быстрый ход при разгрузке (FS) и быстрая разгрузка (FZ-L)
	FZ-L	быстрая разгрузка	3-я линия гидравлики	
В	FS, FZ	4-я линия гидравлики	-	
	FZ-L	Return-To-Level	-	4.9.1 Дополнительные линии гидравлики

При оборудовании REAL³:

Клавиша	Погрузчики	Функция	Дополнительная функция с переключателем	
А	FS, FZ	REAL ³ (открыть клапан)	-	
В	FS, FZ	REAL ³ (закрыть клапан)	-	


Рычаг управления с 3 клавишами

При оборудовании 3-й и 4-й линией гидравлики:

Клавиша	Погрузчики	Функция	Дополнительная функция с переключателем	
А	FS, FZ	3-я линия гидравлики	-	
	FS с быстрым ходом	быстрый ход при разгрузке	3-я линия гидравлики	4.6 Быстрый ход при разгрузке (FS) и быстрая разгрузка (FZ-L)
	FZ-L	быстрая разгрузка	3-я линия гидравлики	
В	FZ-L	Return-To-Level	-	4.9.1 Дополнительные линии гидравлики
С	все	4-я линия гидравлики	-	

При оборудовании REAL³:

Клавиша	Погрузчики	Функция	Дополнительная функция с переключателем	
А	FZ-L	быстрая разгрузка	REAL ³ (открыть клапан)	4.6 Быстрый ход при разгрузке (FS) и быстрая разгрузка (FZ-L)
В	FZ-L		REAL ³ (закрыть клапан)	
С	FZ-L	Return-To_Level	-	4.9.1 Дополнительные линии гидравлики

 Клавиши D и E предназначены для дополнительных функций трактора, поэтому их назначение отличается в зависимости от модели и пожеланий клиента.

Блокировка и разблокировка рычага управления в нулевом положении

Для блокировки:

- (1) Переместите рычаг управления в нулевое положение.
- (2) Вдавите стопор.
 - ✓ После этого красная маркировка на стопоре не должна быть видна.
 - ✓ Рычаг управления заблокирован, его невозможно переместить.

Для разблокировки:

- Вытяните стопор, чтобы стала видна красная маркировка.
- ✓ Рычаг управления разблокирован, его можно перемещать.



Если погрузчик не используется, а также при движении по дорогам заблокируйте рычаг управления в нулевом положении, чтобы не допустить случайного приведения в действие фронтального погрузчика!

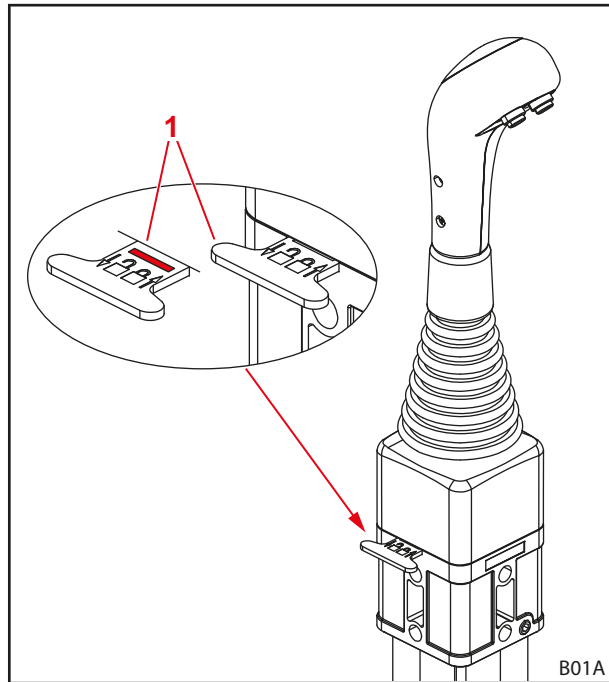


Рис. 65 Блокировка рычага управления

Пояснения

- 1 Стопор

Сброс давления в гидросистеме

⚠ ПРЕДУПРЕЖДЕНИЕ

Опасность заземления при опускании фронтального погрузчика!

При сбросе давления в гидросистеме фронтальный погрузчик опускается. При этом возможно заземление и травмирование людей.

- ▶ Перед сбросом давления в гидросистеме полностью опустите на землю фронтальный погрузчик.



Этот раздел не распространяется на тракторы с REAL³. Для REAL³ см. 6.1.7 Клапан REAL³.

Сброс давления в гидросистеме:

- (1) Опустите погрузчик на землю.
- (2) Заглушите двигатель.
- (3) Переведите все рычаги управления в конечное положение.



Удерживайте рычаг управления во всех конечных положениях около 3 секунд.

- ✓ Давление в гидросистеме сброшено.

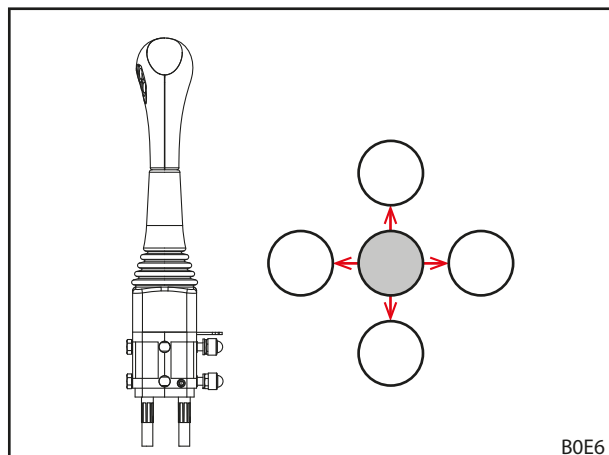


Рис. 66 Перевод рычага управления во все конечные положения

6.1.4 STOLL Pro Control

⚠ ПРЕДУПРЕЖДЕНИЕ
Опасность травмы при неожиданных движениях погрузчика!

При случайном нажатии на рычаг управления возможны неконтролируемые движения погрузчика. При этом находящиеся рядом люди могут получить травмы.

- ▶ Если погрузчик не используется, переключите рычаг управления в режим ожидания.
- ▶ Перед использованием погрузчика отключите или отсоедините другие рабочие орудия от трактора.
- ▶ Перед использованием других рабочих орудий отключите или отсоедините погрузчик.



Однорычажное устройство управления Pro Control можно устанавливать только в тракторах с кабиной водителя.

Однорычажное устройство управления Pro Control разрешается использовать только в комбинации с фронтальными погрузчиками с механической параллельной направляющей (ProfiLine FZ, FZ-L). Использование в комбинации с фронтальными погрузчиками ProfiLine FS не допускается!

Рычаг управления STOLL Pro Control – однорычажное устройство управления с интегрированными клавишами и мембранной клавиатурой.

Управление рычагом, за исключением плавающего положения, соответствует базовому управлению, описанному в разделе 6.1.1 Базовое управление при помощи рычагов.

Назначение клавиш указано в таблице ниже:

Кнопки дополнительных функций на джойстике

При оборудовании 3-й и 4-й линией гидравлики:

Клавиша	Рычаг управления	СИД	Опция погрузчика
T1	вправо	L2b вкл	быстрая разгрузка
Желтый	справа/слева	L2a вкл	3-я линия гидравлики
T2	вперед		Return-To-Level
Зеленый	вправо		Плавающее положение рабочий орган
T3	вперед		Плавающее положение стрела
Синий	справа/слева		4-я линия гидравлики
T4			опционально для функций
Красный			
T5			опционально для функций
Красный			

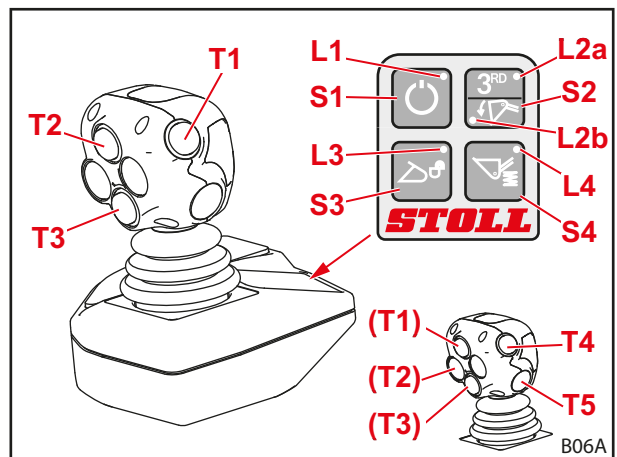


Рис. 67 STOLL Pro Control

При оборудовании REAL³:

Джойстик с 3 кнопками			
Клавиша	Рычаг управления	СИД	Опция погрузчика
Т1 Желтый	вправо	L2b вкл	быстрая разгрузка
		L2a вкл	REAL ³ (открыть клапан)
Т2 Зеленый	вперед	L2b вкл	Return-To-Level
		L2a вкл	REAL ³ (закрыть клапан)
	вправо	L2b вкл	Плавающее положение рабочий орган
Т3 Синий	вперед		Плавающее положение стрела

Джойстик с 5 кнопками			
Клавиша	Рычаг управления	СИД	Опция погрузчика
Т1 Желтый	вправо	L2b вкл	быстрая разгрузка
		L2a вкл	REAL ³ (открыть клапан)
Т2 Зеленый	вправо	L2b вкл	Плавающее положение рабочий орган
		L2a вкл	REAL ³ (закрыть клапан)
Т3 Синий	вперед		Плавающее положение стрела
Т4 Красный	вперед		Return-To-Level
Т5 Красный			опционально для функций

Мембранная клавиша

Клавиша	СИД	Функция
S1	L1 вкл	Ожидание
	L1 выкл	Рабочий режим
S2	L2a вкл	3-я линия гидравлики/REAL ³
	L2b вкл	быстрая разгрузка
S3	L3 мигает	Запирающий механизм рабочего органа активирован
	L3 выкл	Запирающий механизм рабочего органа закрыт
S4	L4 вкл	Comfort-Drive активен
	L4 выкл	Comfort-Drive деактивирован

Включение и выключение

Включение:

- (1) Включите зажигание трактора (запустите двигатель).
 - ✓ Горит светодиод L1.
Система управления в режиме ожидания.
- (2) Коротко нажмите мембранную клавишу S1.
 - ✓ Светодиод L1 мигает.
В зависимости от программирования, цикл мигания может отличаться.
Теперь погрузчиком можно управлять с помощью джойстика.

Выключение:

- (1) Коротко нажмите мембранную клавишу S1.
 - ✓ Горит светодиод L1.Система управления в режиме ожидания.
Выключив зажигание, можно полностью выключить систему управления.



Если погрузчик не используется, а также при движении по дорогам переключайте систему управления в режим ожидания, чтобы предотвратить случайное включение!

Закрывание и открывание запирающего механизма рабочего органа**⚠ ПРЕДУПРЕЖДЕНИЕ****Опасность травмирования при падении рабочего органа!**

Рабочий орган может упасть, если запирающий механизм рабочего органа открыт или неправильно зафиксирован. При этом находящиеся рядом люди могут получить тяжелые травмы.

- ▶ Все манипуляции с запирающим механизмом рабочего органа разрешается производить, только если рабочий орган находится близко к земле или опущен на надежную поверхность.
- ▶ Всегда проверяйте правильность фиксации рабочего органа.

Если погрузчик оборудован соответствующим образом, переключатель S3 позволяет заблокировать и разблокировать рабочий орган.



Описание монтажа и демонтажа рабочего органа см. 6.5 *Установка и снятие рабочих органов*.

Открытие запирающего механизма рабочего органа:

- (1) Нажмите мембранную клавишу S3.
- (2) Через 2-5 секунд еще раз нажмите клавишу S3.
 - ✓ Светодиод L3 мигает.
- (3) Потяните джойстик влево (рабочий орган черпает).
 - ✓ Клапан переключается.Запирающий механизм рабочего органа открыт.

Закрывание запирающего механизма рабочего органа:

- (1) Нажмите мембранную клавишу S3.
- (2) Переместите джойстик влево (рабочий орган черпает) по меньшей мере на 3 секунды.
 - ✓ Светодиод L3 гаснет.
- (3) Выполните визуальный контроль запирающего механизма.
 - ✓ Запирающий механизм рабочего органа закрыт.

Работы с половинной скоростью

Для работ, требующих особо осторожного обращения с грузом, скорость работы гидравлических устройств погрузчика можно уменьшить вдвое.

Включение и выключение функций:

- (1) Переведите Pro Control в режим ожидания (см. «Включение и выключение»).
 - (2) Нажмите и удерживайте мембранную клавишу S2.
 - (3) Нажмите клавишу T2.
 - (4) Отпустите мембранную клавишу S2.
- ✓ При включенной опции уменьшения скорости светодиод L2a мигает в режиме ожидания.

Электронный сброс давления в гидросистеме



Этот раздел не распространяется на тракторы с REAL³. Для REAL³ см. 6.1.7 Клапан REAL³.

Сброс давления в 3-й линии гидравлики для подсоединения и отсоединения:

ПРЕДУПРЕЖДЕНИЕ

Опасность травм при неисправностях!

Эта функция возможна только для клапанов Hydac, погрузчиков с 3-й линией гидравлики и активированным плавающим положением рабочего органа. При невыполнении этих условий возможны ошибки в работе и причинение тяжелых травм.

- ▶ Чтобы исключить ошибки в работе, проверьте, выполнены ли все три условия.

- (1) Переведите Pro Control в режим ожидания (см. «Включение и выключение»).
 - (2) Нажмите и удерживайте мембранную клавишу S2.
 - (3) Переместите джойстик полностью влево (черпание).
- ✓ Давление в 3-й линии гидравлики сброшено.

Сброс давления в 4-й линии гидравлики для подсоединения и отсоединения:

ПРЕДУПРЕЖДЕНИЕ

Опасность травм при неисправностях!

Эта функция возможна только для клапанов Hydac, погрузчиков с 3-й и 4-й линией гидравлики и активированным плавающим положением рабочего органа. При невыполнении этих условий возможны ошибки в работе и причинение тяжелых травм.

- ▶ Чтобы исключить ошибки в работе, проверьте, выполнены ли все три условия.

- (1) Переведите Pro Control в режим ожидания (см. «Включение и выключение»).
 - (2) Нажмите и удерживайте мембранную клавишу S2.
 - (3) Переместите джойстик полностью вправо (опрокидывание).
- ✓ Давление в 4-й линии гидравлики сброшено.

Механический сброс давления в гидросистеме



Этот раздел не распространяется на тракторы с REAL³. Для REAL³ см. 6.1.7 Клапан REAL³.

⚠ ПРЕДУПРЕЖДЕНИЕ

Опасность заземления при опускании фронтального погрузчика!

При сбросе давления в гидросистеме фронтальный погрузчик опускается. При этом возможно заземление и травмирование людей.

- ▶ Перед сбросом давления в гидросистеме полностью опустите на землю фронтальный погрузчик.

Сброс давления в гидросистеме:

- (1) Опустите погрузчик на землю.
- (2) Заглушите двигатель, но оставьте включенным зажигание.
- (3) Коротко нажмите мембранную клавишу S1.
- (4) Переведите джойстик во все конечные положения.



Удерживайте джойстик во всех конечных положениях около 3 секунд.

- ✓ Давление в гидросистеме сброшено.

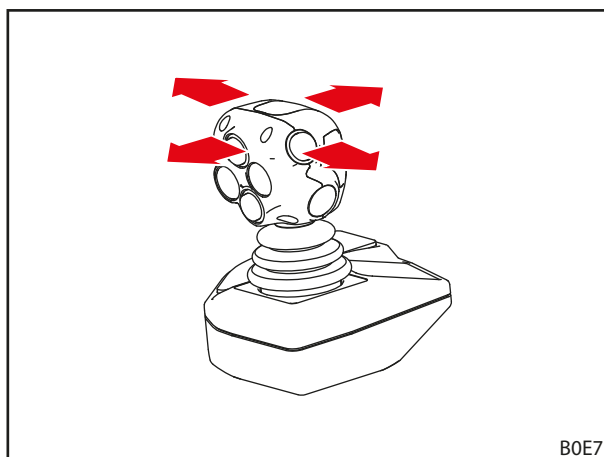


Рис. 68 Перевод джойстика во все конечные положения

6.1.5 STOLL Trac Control

Рычаг управления STOLL Trac Control представляет собой рукоятку со встроенными клавишами. Он может заменить собственный рычаг управления трактора, если в последнем недостаточно клавиш.

Управление рычагом, за исключением плавающего положения, соответствует базовому управлению, описанному в разделе 6.1.1 Базовое управление при помощи рычагов.

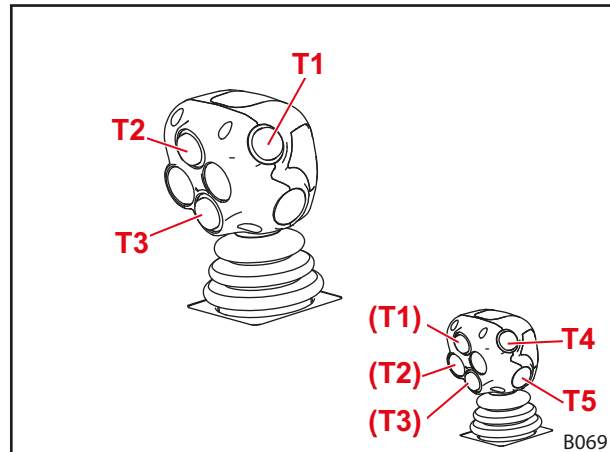


Рис. 69 STOLL Trac Control (3 клавиши)

Назначение клавиш указано в таблице ниже:

Кнопки дополнительных функций на джойстике

Клавиша	Погрузчики	Функция	Дополнительная функция с переключателем	
T1	FS, FZ	3-я линия гидравлики		
Желтый	FS с быстрым ходом	быстрый ход при разгрузке	3-я линия гидравлики	4.6 Быстрый ход при разгрузке (FS) и быстрая разгрузка (FZ-L)
	FZ-L	быстрая разгрузка	3-я линия гидравлики	
T2 Зеленый	FZ-L	Return-To-Level	-	
T3 Синий	все	4-я линия гидравлики	-	
T4 Красный		опционально для функций	-	
T5 Красный		опционально для функций	-	

Сброс давления в гидросистеме

- см. руководство по эксплуатации трактора

6.1.6 Выключатель / переключатель

Быстрый ход при разгрузке и быстрая разгрузка/3-я линия гидравлики и REAL³

Чтобы не допустить одновременного использования быстрого хода при разгрузке и быстрой разгрузки (см. 4.6 *Быстрый ход при разгрузке (FS)* и *быстрая разгрузка (FZ-L)*) и функций 3-й линии гидравлики или REAL³ (см. 4.9.1 *Дополнительные линии гидравлики*), обе функции выведены на один переключатель.

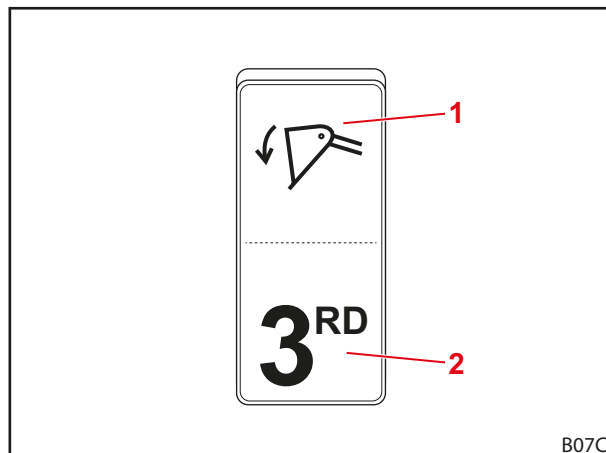


Рис. 70 Переключатель быстрого хода при разгрузке или быстрой разгрузки и 3-й линии гидравлики или REAL³

Пояснения

- 1 Положение переключателя быстрый ход и быстрая разгрузка
- 2 Положение переключателя для 3-й линии гидравлики или REAL³

RTL/4-я линия гидравлики

С помощью этого переключателя выбираются функции 4-й линии гидравлики (см. 4.9.1 *Дополнительные линии гидравлики*) и Return-to-Level (см. 4.7 *Return-To-Level (FZ-L)*).



Этот переключатель устанавливается, только когда нет 3-клавишного рычага управления.

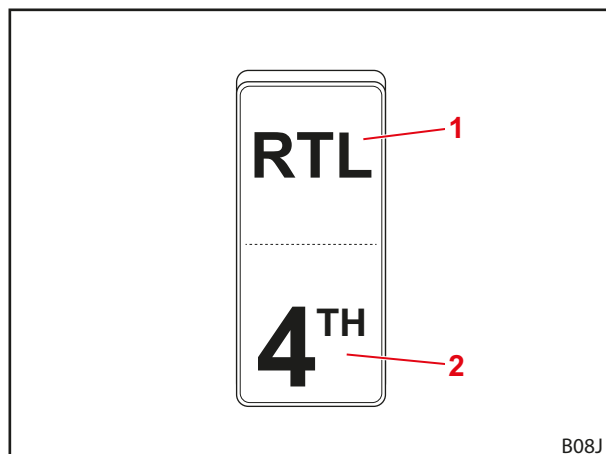


Рис. 71 Переключатель функции RTL и 4-й линии гидравлики

Пояснения

- 1 Положение переключателя RTL
- 2 Положение переключателя 4-я линия гидравлики

6.1.7 Клапан REAL³

Сброс давления в REAL³

⚠ ПРЕДУПРЕЖДЕНИЕ

Опасность защемления при опускании фронтального погрузчика!

При сбросе давления в гидросистеме фронтальный погрузчик опускается. При этом возможно защемление и травмирование людей.

- ▶ Перед сбросом давления в гидросистеме полностью опустите на землю фронтальный погрузчик.

Сброс давления в гидросистеме:

- (1) Опустите погрузчик на землю.
 - (2) Затяните стояночный тормоз.
 - (3) Заглушите двигатель.
 - (4) Вытяните клапан сброса давления на клапане REAL³.
- ✓ Давление в гидросистеме сброшено.

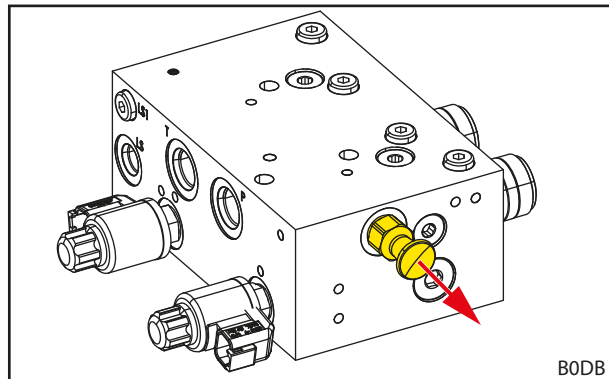


Рис. 72 Вытягивание клапана сброса давления на клапане REAL³

6.1.8 Гидравлика Comfort

⚠ ОСТОРОЖНО

Опасность травм и материального ущерба при самопроизвольных движениях погрузчика!

У тракторов, оборудованных системой управления трактором, гидравлика Comfort может вызвать самопроизвольные движения погрузчика.

- ▶ Проверьте, что трактор не оборудован системой управления трактором, если он оснащен гидравликой Comfort.
- ▶ Обратитесь в специализированную мастерскую, если трактор совершает неожиданные или самопроизвольные движения.

Гидравлика Comfort переключает функции гидравлических клапанов погрузчика или оригинальные функции трактора (например, задний разъем или переднее подъемное устройство).

Световой индикатор	Описание
ВКЛ	Погрузчик активен
ВЫКЛ	Активна оригинальная функция



Если погрузчик не используется, а также при движении по дорогам включайте переключатель в положение активации оригинальной функции (см. Рис. 73), чтобы предотвратить случайное включение погрузчика!

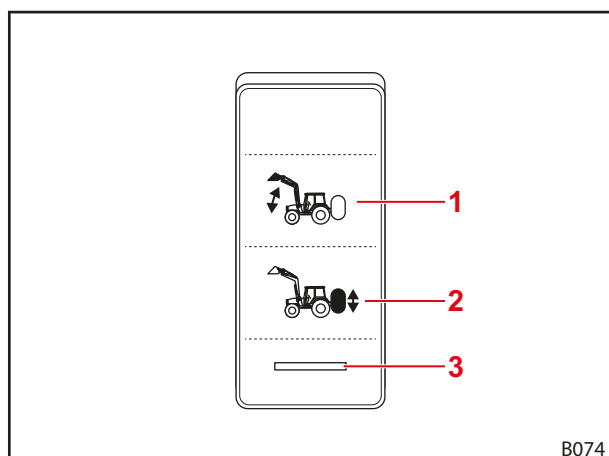


Рис. 73 Переключатель гидравлики Comfort

Пояснения

- 1 Положение переключателя погрузчик активен
- 2 Положение переключателя активна оригинальная функция
- 3 Световой индикатор

6.2 Обращение со стояночными опорами

⚠ ОСТОРОЖНО

Опасность защемления движущимися деталями!

При складывании опорных стоек возможно защемление конечностей.

- ▶ При складывании опорных стоек не хватайтесь между опорой и стрелой.

Стояночные опоры предназначены для безопасной установки погрузчика на основание. При этом фиксирующие распорки обеспечивают адаптацию к использованию различных рабочих органов на различных основаниях.

Раскладывание стояночной опоры:

- (1) Разомкните защелку нажатием.
 - (2) Разложите стояночную опору до поверхности.
 - (3) Убедитесь, что фиксирующая распорка зафиксировалась в пазу.
- ✓ Стояночная опора разложена.

Складывание стояночной опоры:

- (1) Приподнимите фиксирующую распорку против силы сжатия пружины и удерживайте ее.
 - (2) Осторожно поднимайте стояночную опору до тех пор, пока кончик фиксирующей распорки не выйдет из зоны пазов.
 - (3) Отпустите фиксирующую распорку.
 - (4) С небольшим усилием сложите стояночную опору вверх, чтобы защелкнуться защелку.
- ✓ Стояночная опора сложена.

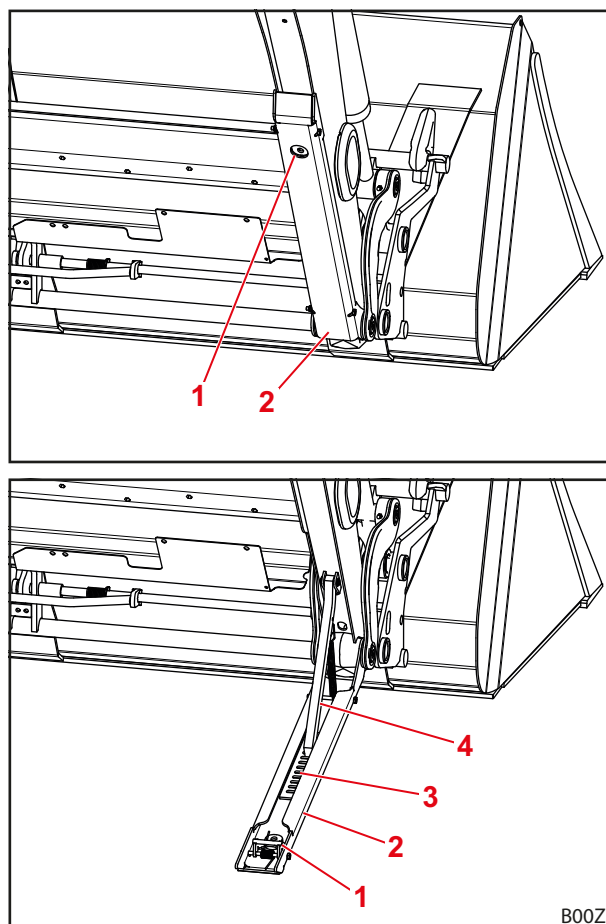


Рис. 74 Стояночная опора

Пояснения

- 1 Защелка
- 2 Стояночная опора
- 3 Паз
- 4 Фиксирующая распорка

6.3 Обращение с гидравлическими муфтами

6.3.1 Обращение со штекерными муфтами

Соединение штекера со штекерной муфтой:

- (1) Сбросьте давление в гидросистеме (см. 6.1 Элементы управления).
 - (2) Снимите колпачки и при необходимости протрите муфты.
 - (3) Вставьте штекер в соединительную муфту.
 - (4) Соедините колпачки, чтобы они не испачкались.
- ✓ Штекерные муфты соединены.

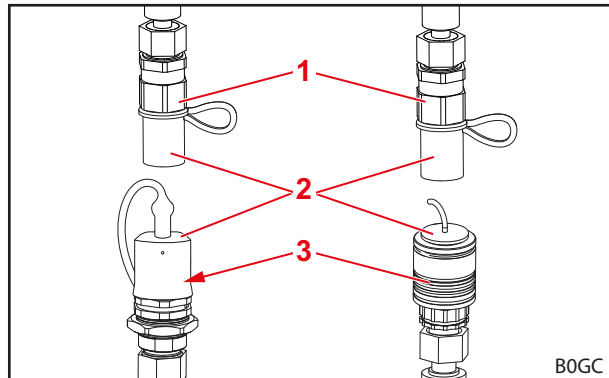


Рис. 75 Штекерные муфты (примерное изображение)

Отсоедините штекер от соединительной муфты.

- (1) Сбросьте давление в гидросистеме (см. 6.1 Элементы управления).
 - (2) Стяните вниз соединительную муфту и вытяните штекер из соединительной муфты.
 - (3) Наденьте колпачки на штекеры и соединительную муфту.
- ✓ Штекерные муфты разъединены.

Пояснения

- 1 Соединительный штекер
- 2 Колпачок
- 3 Соединительная муфта



Отсоединенный фронтальный погрузчик необходимо беречь от прямых солнечных лучей! Нагретую под воздействием окружающей среды гидравлическую систему невозможно присоединить.

6.3.2 Обращение с резьбовыми соединениями

Соединение штекера со штекерной муфтой:

- (1) Сбросьте давление в гидросистеме (см. 6.1 Элементы управления).
 - (2) Отвинтите колпачки и при необходимости протрите муфты.
 - (3) Вверните штекер в соединительную муфту.
 - (4) Соедините колпачки, чтобы они не испачкались.
- ✓ Резьбовые муфты соединены.

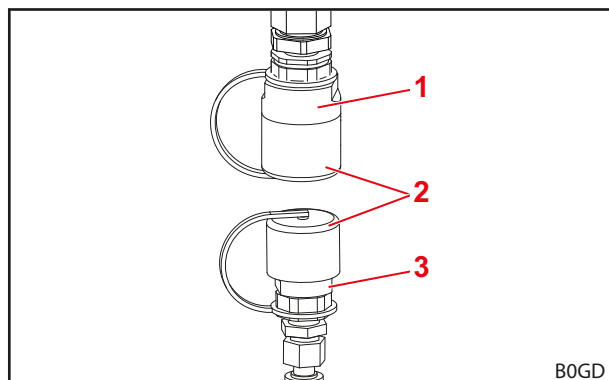


Рис. 76 Резьбовые соединения (примерное изображение)

Отсоедините штекер от соединительной муфты.

- (1) Сбросьте давление в гидросистеме (см. 6.1 Элементы управления).
 - (2) Выверните штекер из соединительной муфты.
 - (3) Накрутите колпачки на штекеры и соединительную муфту.
- ✓ Резьбовые муфты разъединены.

Пояснения

- 1 Соединительный штекер
- 2 Колпачок
- 3 Соединительная муфта



Отсоединенный фронтальный погрузчик необходимо беречь от прямых солнечных лучей! Нагретую под воздействием окружающей среды гидравлическую систему невозможно присоединить.

6.3.3 Обращение с Hydro-Fix

⚠ ПРЕДУПРЕЖДЕНИЕ

Опасность травмирования и материального ущерба при загрязнении гидравлических муфт!

Нерегулярная очистка муфт Hydro-Fix может стать причиной неправильного соединения штекерных элементов или повреждения частей Hydro-Fix при попытке присоединения. Это может привести к неправильной работе гидравлики. Неправильная работа гидравлики может привести к неожиданным движениям рабочего органа или фронтального погрузчика и к причинению тяжелых травм.

- ▶ Очищайте соединение Hydro-Fix перед подключением.
- ▶ Всегда закрывайте крышку нижней части соединения Hydro-Fix во избежание загрязнений.

Соединение гидравлических шлангов:

- (1) Сбросьте давление в гидросистеме (см. 6.1 Элементы управления).
- (2) Откройте крышку нижнего узла (см. 3.7.2 Многоточечное соединение Hydro-Fix).
- (3) Протрите соединительные поверхности ветошью.

i Не втирайте пыль в штекерный разъем.

- (4) Вдавите фиксирующую кнопку и поднимите рычаг вверх.
- (5) Извлеките верхний узел из крепления на погрузчике.
- (6) Снимите защитный колпачок с верхнего узла.
- (7) Вставьте верхнюю часть при помощи направляющих штифтов в нижнюю часть.
- (8) Опустите рычаг вниз.
 - ✓ Направляющая придавит верхний узел к нижнему. Фиксирующая кнопка выскакивает.
 - ✓ Гидравлические шланги присоединены.

Отсоединение гидравлических шлангов:

- (1) Сбросьте давление в гидросистеме (см. 6.1 Элементы управления).
- (2) Вдавите фиксирующую кнопку и поднимите рычаг вверх.
- (3) Вытяните верхний узел.
- (4) Насадите защитный колпачок.
- (5) Навесьте верхний узел на соответствующий подвес на погрузчике.
- (6) Закройте крышку на нижнем узле.
- (7) Опустите рычаг вниз.
 - ✓ Фиксирующая кнопка выскакивает.
 - ✓ Гидравлические шланги отсоединены.

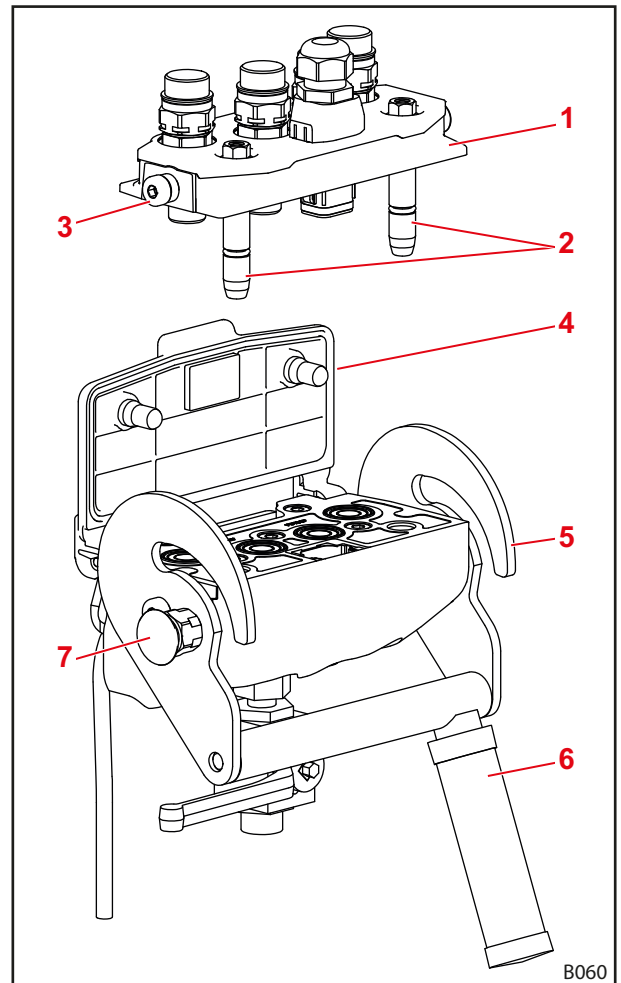


Рис. 77 Hydro-Fix

Пояснения

- 1 Верхний узел Hydro-Fix
- 2 Направляющие штифты
- 3 Болт
- 4 Крышка
- 5 Направляющая
- 6 Рычаг
- 7 Фиксирующая кнопка

6.3.4 Управление Implement-Fix

⚠ ПРЕДУПРЕЖДЕНИЕ

Опасность травмирования и материального ущерба при загрязнении гидравлических муфт!

Нерегулярная очистка муфт Implement-Fix может стать причиной неправильного соединения штекерных элементов или повреждения частей Implement-Fix при попытке присоединения. Это может привести к неправильной работе гидравлики. Неправильная работа гидравлики может привести к неожиданным движениям рабочего органа или фронтального погрузчика и к причинению тяжелых травм.

- ▶ Очищайте соединение Implement-Fix перед подключением.
- ▶ Всегда закрывайте крышку нижней части соединения Implement-Fix во избежание загрязнений.

Соединение гидравлических шлангов:

- (1) Сбросьте давление в гидросистеме (см. 6.1 Элементы управления).
- (2) Откройте крышку нижнего узла (см. 3.7.3 Многоточечное соединение Implement-Fix).
- (3) Протрите соединительные поверхности ветошью.
- (4) Вдавите фиксирующую кнопку и поднимите рычаг наверх.
- (5) Вставьте верхнюю часть при помощи направляющих штифтов в нижнюю часть.
- (6) Опустите рычаг вниз.
 - ✓ Направляющая придавит верхний узел к нижнему. Фиксирующая кнопка выскакивает.
 - ✓ Гидравлические шланги присоединены.

Отсоединение гидравлических шлангов:

- (1) Сбросьте давление в гидросистеме (см. 6.1 Элементы управления).
- (2) Вдавите фиксирующую кнопку и поднимите рычаг наверх.
- (3) Вытяните верхний узел.
- (4) Закройте крышку на нижнем узле.
- (5) Опустите рычаг вниз.
 - ✓ Фиксирующая кнопка выскакивает.
 - ✓ Гидравлические шланги отсоединены.

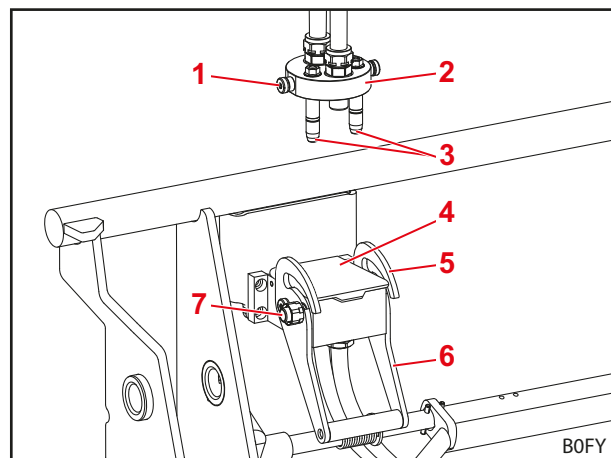


Рис. 78 Снятый узел Implement-Fix

Пояснения

- 1 Болт
- 2 Верхний узел Implement-Fix
- 3 Направляющие штифты
- 4 Крышка
- 5 Направляющая
- 6 Рычаг
- 7 Фиксирующая кнопка

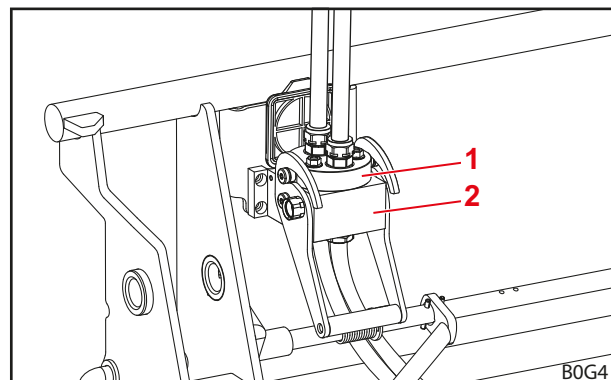


Рис. 79 Подсоединенный Implement-Fix

Пояснения

- 1 Верхний узел Implement-Fix
- 2 Нижний узел Implement-Fix

6.4 Управление запирающим механизмом рабочего органа

6.4.1 Управление механическим запирающим механизмом рабочего органа на сменных рамах Euro, SMS и комбинированных рамах

⚠ ПРЕДУПРЕЖДЕНИЕ

Опасность травмирования при падении рабочего органа!

Рабочий орган может упасть, если запирающий механизм рабочего органа открыт или неправильно зафиксирован. При этом находящиеся рядом люди могут получить тяжелые травмы.

- ▶ Все манипуляции с запирающим механизмом рабочего органа разрешается производить, только если рабочий орган находится близко к земле или опущен на надежную поверхность.
- ▶ Всегда проверяйте правильность фиксации рабочего органа.

⚠ ОСТОРОЖНО

Опасность раздавливания под действием пружины!

На рукоятке запирающего механизма рабочего органа присутствует натяжение пружины, которое закрывает запирающий механизм при подъеме рукоятки. Неправильное обращение может стать причиной травм кистей и пальцев рук.

- ▶ Беритесь за рукоятку всегда одной рукой и посередине рукоятки.

Открытие запирающего механизма рабочего органа:

- (1) Поднимите и вытяните рукоятку.
 - (2) Опустите рукоятку так, чтобы фиксатор зацепился за сменную раму.
- ✓ Запирающий механизм рабочего органа открыт.

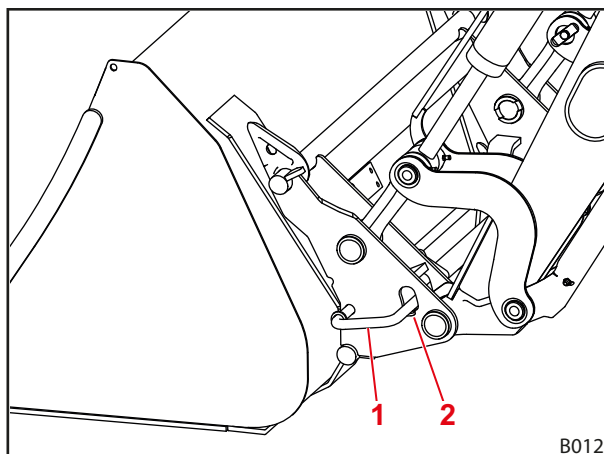


Рис. 80 Механическое запирание рабочего органа

Пояснения

- 1 Ручка
- 2 Фиксатор

Закрывание запирающего механизма рабочего органа:

- (1) Включите функцию *Черпание*. При этом разрешено поднимать погрузчик макс. на 1,5 м.
- ✓ Запирающий механизм рабочего органа закрывается самостоятельно.

Проверка запирающего механизма рабочего органа:

- Убедитесь, что кончики стрелок на наклейке находятся непосредственно на гнезде.



На комбинированных сменных рамах Euro-FR наклейка расположена на средней опорной пластине (см. Рис. 82).

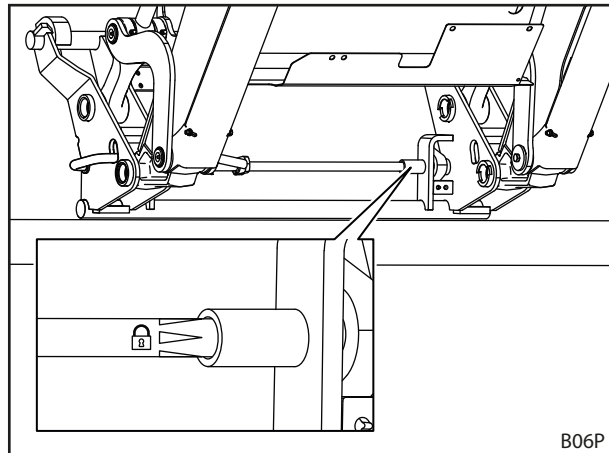


Рис. 81 Проверка запирающего механизма рабочего органа по наклейке

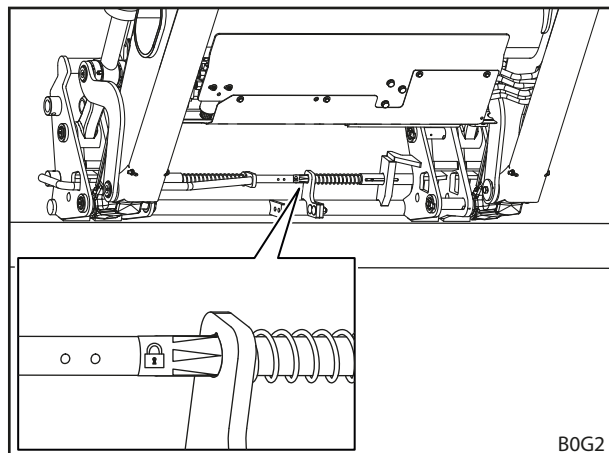


Рис. 82 Проверка запирающего механизма рабочего органа по наклейке (комбинированная сменная рама Euro-FR)

- Проверьте, чтобы оба фиксирующих пальца вошли в петли рабочего органа.

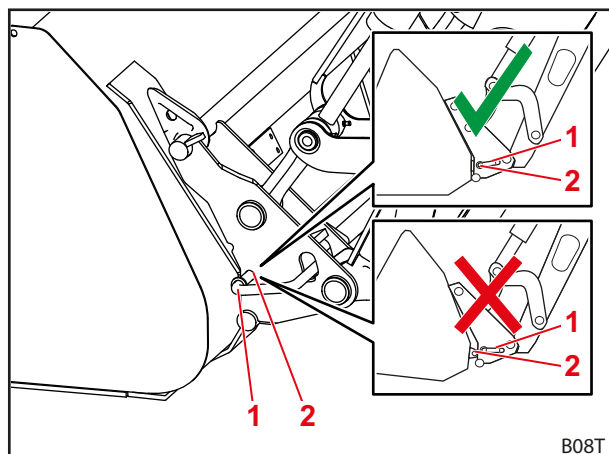


Рис. 83 Проверка положения фиксирующих пальцев

Пояснения

- 1 Стопорный штифт
- 2 Петля

- Прижмите рабочий орган передним краем к земле.
- ✓ При правильном запирании рабочий инструмент останется на сменной раме.
- ✓ Запирающий механизм рабочего органа проверен.

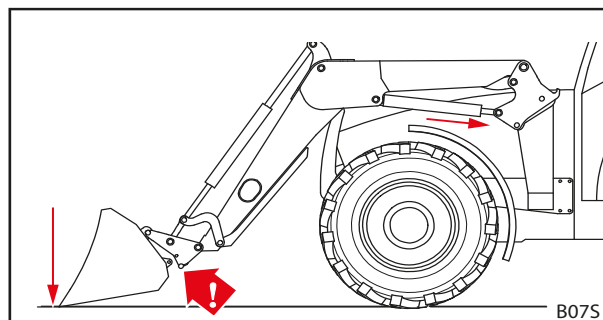


Рис. 84 Прижмите рабочий орган к земле

6.4.2 Управление механическим запирающим механизмом рабочего органа на сменных рамах Skid-Steer

⚠ ПРЕДУПРЕЖДЕНИЕ

Опасность травмирования при падении рабочего органа!

Рабочий орган может упасть, если запирающий механизм рабочего органа открыт или неправильно зафиксирован. При этом находящиеся рядом люди могут получить тяжелые травмы.

- ▶ Все манипуляции с запирающим механизмом рабочего органа разрешается производить, только если рабочий орган находится близко к земле или опущен на надежную поверхность.
- ▶ Всегда проверяйте правильность фиксации рабочего органа.

⚠ ОСТОРОЖНО

Опасность раздавливания под действием пружины!

На рукоятке запирающего механизма рабочего органа присутствует натяжение пружины, которое закрывает запирающий механизм при подъеме рукоятки. Неправильное обращение может стать причиной травм кистей и пальцев рук.

- ▶ Беритесь за рукоятку всегда одной рукой и посередине рукоятки.

Открытие запирающего механизма рабочего органа:

- Опустите рычаги с обеих сторон вниз.
- ✓ Запирающий механизм рабочего органа открыт.

Закрывание запирающего механизма рабочего органа:

- Поднимите рычаги с обеих сторон вверх.
- ✓ Запирающий механизм рабочего органа закрыт.

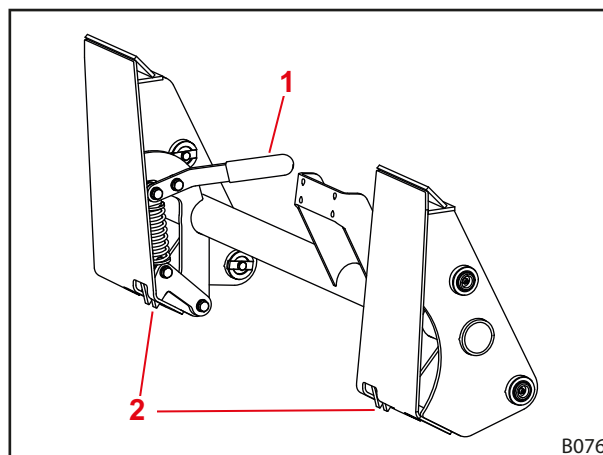


Рис. 85 Запирающий механизм рабочего органа на сменных рамах Skid-Steer

Пояснения

- 1 Рукоятка
- 2 Крюк

Проверка запирающего механизма рабочего органа:

- Убедитесь, что оба крюка правильно вошли в рабочий орган.
- Прижмите рабочий орган передним краем к земле.
- ✓ При правильном запираии рабочий инструмент останется на сменной раме.
- ✓ Запирающий механизм рабочего органа проверен.

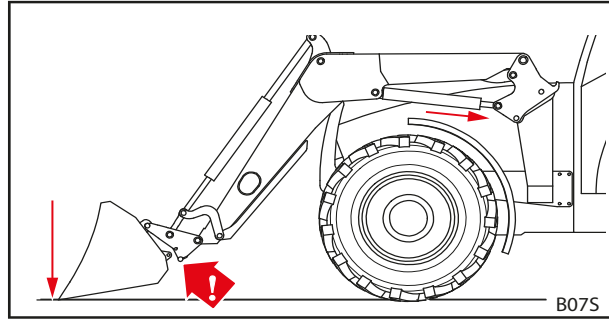


Рис. 86 Прижмите рабочий орган к земле

6.4.3 Управление гидравлическим запирающим механизмом рабочего органа

⚠ ПРЕДУПРЕЖДЕНИЕ

Опасность травмирования при падении рабочего органа!

При ошибках монтажа или управления рабочий орган может выпасть. При этом находящиеся рядом люди могут получить тяжелые травмы.

- ▶ Гидравлическое устройство запираия рабочих органов должно монтироваться только в специализированной мастерской.
- ▶ Используйте только переключатель, предусмотренный STOLL.
- ▶ Перед использованием функции запираия рабочего органа опустите рабочий орган близко к земле или на надежную поверхность.

Открытие запирающего механизма рабочего органа:

- (1) Слегка сместите стопор вниз, нажмите при этом на переключатель.
 - ✓ Лампочка горит.
- (2) Используйте функцию *Черпание*, пока рабочий орган не будет находиться в упоре.
- (3) Продолжайте использовать функцию *Черпание* еще несколько секунд, пока не откроется запирающий механизм рабочего органа.
 - ✓ Запирающий механизм рабочего органа открыт.

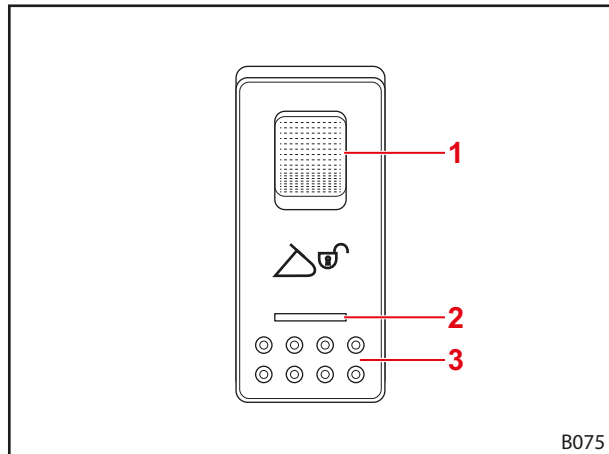


Рис. 87 Переключатель Hydro-Lock

Закрывтие запирающего механизма рабочего органа:

- (1) Нажмите на переключатель.
- (2) Используйте функцию *Черпание*, пока рабочий орган не будет находиться в упоре.
- (3) Продолжайте использовать функцию *Черпание* еще несколько секунд, пока не закроется запирающий механизм рабочего органа.
 - ✓ Запирающий механизм рабочего органа закрыт. Лампа не горит.

Пояснения

- 1 Стопор
- 2 Лампочка
- 3 Переключатель



Управление запирающим механизмом рабочего органа возможно и при помощи STOLL Pro Control (см. 6.1.4 STOLL Pro Control).

Проверка запирающего механизма рабочего органа:

Только для комбинированных сменных рам Euro-FR:

- Убедитесь, что кончики стрелок на наклейке находятся непосредственно на опорной пластине.

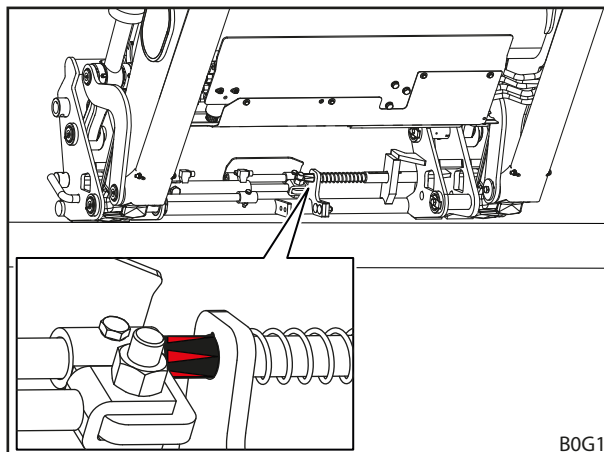


Рис. 88 Проверка запирающего механизма рабочего органа по наклейке

Для других сменных рам:

- Проверьте, чтобы желтые индикаторы в каждом случае находились во внешних положениях.

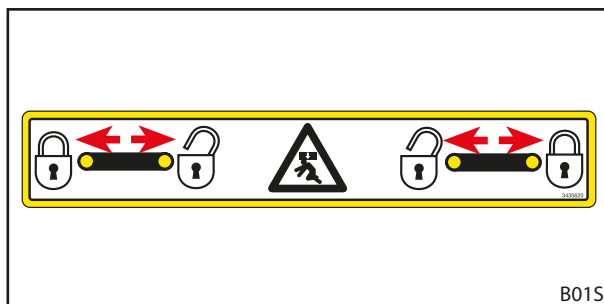


Рис. 89 Проверка положения желтых индикаторов

- Проверьте, чтобы оба фиксирующих пальца вошли в петли рабочего органа.

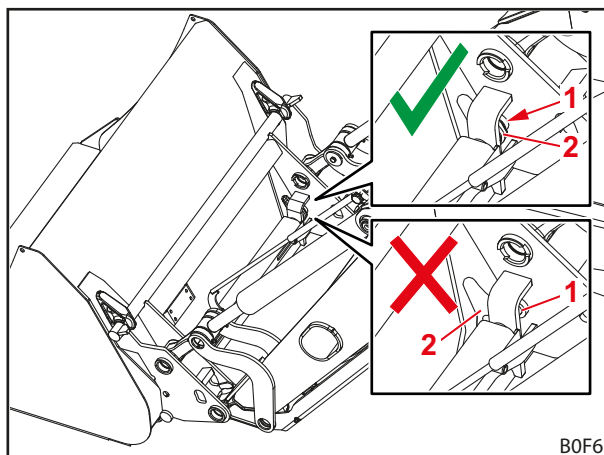


Рис. 90 Проверка положения фиксирующих пальцев

Пояснения

- 1 Стопорный штифт
- 2 Петля

- Прижмите рабочий орган передним краем к земле.
- ✓ При правильном запирании рабочий инструмент останется на сменной раме.
- ✓ Запирающий механизм рабочего органа проверен.

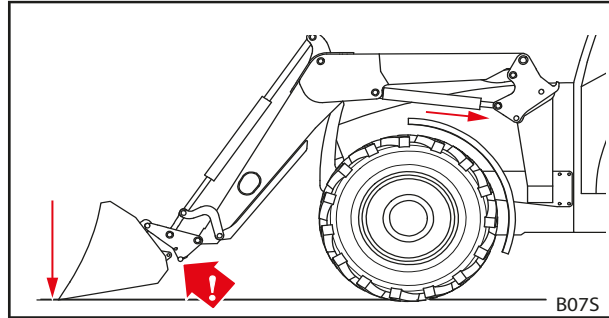


Рис. 91 Прижмите рабочий орган к земле

6.5 Установка и снятие рабочих органов

⚠ ПРЕДУПРЕЖДЕНИЕ

Опасность травмирования и материальный ущерб в результате падения груза или опускания фронтального погрузчика!

При использовании длинного рабочего органа или его опрокидывании далеко вперед центр тяжести машины может сместиться вперед, что вызовет открытие клапана ограничения давления погрузчика. В результате погрузчик выполняет неконтролируемое опрокидывание или опускание, что может привести к тяжелым травмам и материальному ущербу.

- ▶ Учитывайте максимальную нагрузку на фронтальный погрузчик (см. 11 *Технические характеристики*).
- ▶ Всегда используйте противовес достаточной массы на задней части трактора (см. 5.3.2 *Балластировка*).
- ▶ Удалите людей из рабочей зоны на время погрузочных работ (см. 2.8 *Опасные зоны*).

УКАЗАНИЕ

Материальный ущерб при неподходящих рабочих органах!

Установка слишком длинных, слишком широких или слишком тяжелых рабочих органов может стать причиной повреждения трактора, погрузчика или рабочего органа.

- ▶ Учитывайте подходящие размеры и вес фронтальных погрузчиков и рабочих органов.
- ▶ Используйте только такие рабочие органы, которые предназначены для погрузчика и установленной сменной рамы!
- ▶ Используйте только те рабочие органы, которые подходят для соответствующих работ.
- ▶ Учитывайте руководство по эксплуатации рабочего органа.

6.5.1 Захват рабочих органов при помощи механического запирающего механизма на сменных рамах Euro, SMS и комбинированных

⚠ ПРЕДУПРЕЖДЕНИЕ

Опасность травмирования и материального ущерба при падении рабочего органа!

Автоматическое запираение происходит только на высоте не более 1,5 м. Неправильно зафиксированный рабочий орган может упасть и причинить ущерб и травмы.

- ▶ Всегда проверяйте правильность фиксации рабочего органа.

⚠ ОСТОРОЖНО

Опасность раздавливания под действием пружины!

На рукоятке запирающего механизма рабочего органа присутствует натяжение пружины, которое закрывает запирающий механизм при подъеме рукоятки. Неправильное обращение может стать причиной травм кистей и пальцев рук.

- ▶ Беритесь за рукоятку всегда одной рукой и посередине рукоятки.

Захват рабочего органа:

- (1) Откройте запирающий механизм рабочего органа (см. 6.4.1 Управление механическим запирающим механизмом рабочего органа на сменных рамах Euro, SMS и комбинированных рамах).

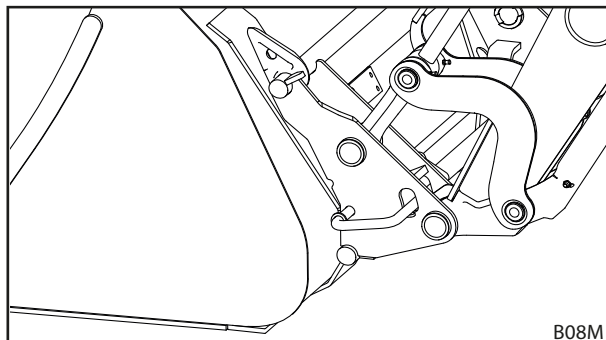


Рис. 92 Открытие запирающего механизма рабочего органа

- (2) Используйте функцию *Опрокидывание*, пока верхняя поперечная балка сменной рамы не будет находиться под крюком рабочего органа.

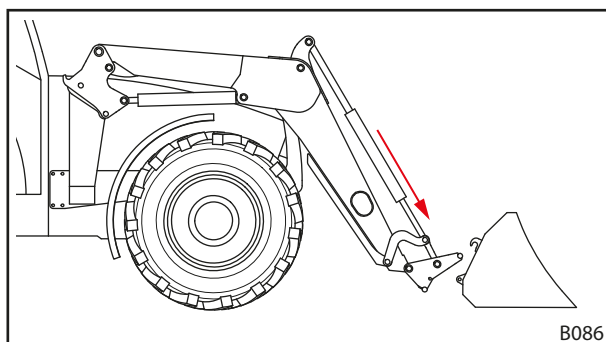


Рис. 93 Установка стрелы в нужное положение

- (3) Подъедьте почти до рабочего органа.

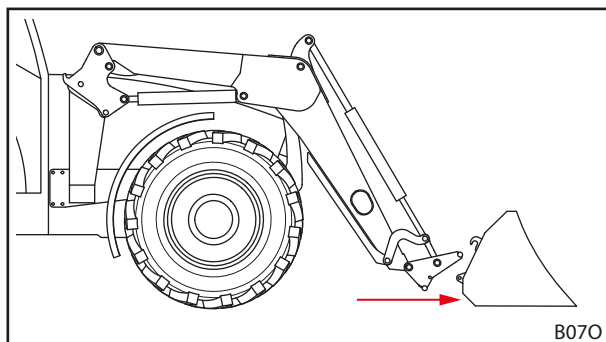


Рис. 94 Приближение

- (4) Осторожно подайте трактор вперед, пока поперечная балка сменной рамы не будет прилегать к рабочему органу.

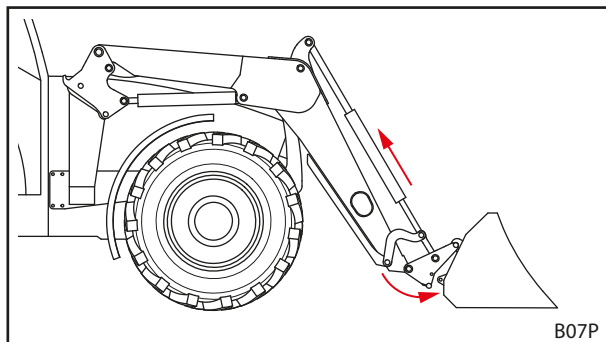


Рис. 95 Зацепление

- (5) Используйте функцию *Черпание*, при этом подавайте трактор немного вперед до зацепления поперечины.
- ✓ Запирающий механизм рабочего органа закрывается самостоятельно.
- (6) Проверьте запирающий механизм рабочего органа (см. 6.4.1 *Управление механическим запирающим механизмом рабочего органа на сменных рамах Euro, SMS и комбинированных рамах*).

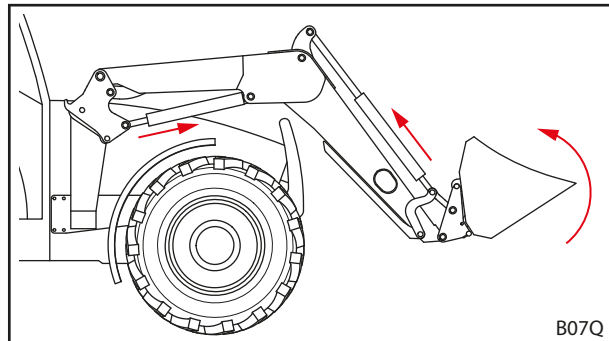


Рис. 96 Срабатывание запирающего механизма рабочего органа

- (7) При необходимости соедините гидравлические шланги рабочего органа с муфтами погрузчика.
- Опустите погрузчик так, чтобы рабочий орган горизонтально лег на землю.
 - Выключите трактор.
 - Затяните стояночный тормоз.
 - Сбросьте давление в гидросистеме (см. 6.1 *Элементы управления*).
или
Переведите рычаги управления с задействованной функцией рабочего органа в боковые конечные положения, чтобы сбросить давление в гидросистеме рабочего органа (см. 6.1 *Элементы управления*).
 - Подключите гидравлические шланги рабочего органа к муфтам на сменной раме.
- (8) При использовании продуктов сторонних производителей: осторожно поверните рабочий орган во все конечные положения, чтобы убедиться, что рабочий орган не сталкивается с погрузчиком.
- ✓ Рабочий орган вставлен и готов к эксплуатации.

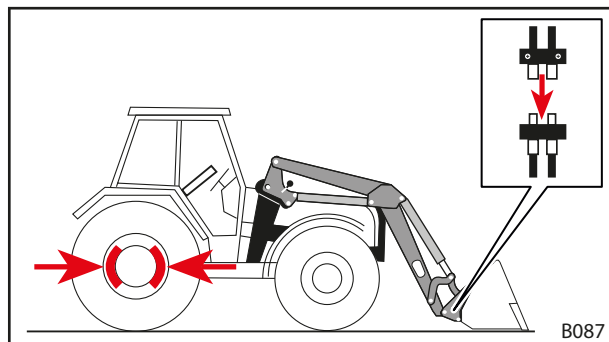


Рис. 97 Соедините гидравлические шланги рабочего органа с муфтами погрузчика

6.5.2 Захват рабочих органов при помощи механического запирающего механизма на сменных рамах Skid-Steer

⚠ ПРЕДУПРЕЖДЕНИЕ

Опасность травмирования при падении рабочего органа!

Рабочий орган может упасть, если запирающий механизм рабочего органа открыт или неправильно зафиксирован. При этом находящиеся рядом люди могут получить тяжелые травмы.

- ▶ Все манипуляции с запирающим механизмом рабочего органа разрешается производить, только если рабочий орган находится близко к земле или опущен на надежную поверхность.
- ▶ Всегда проверяйте правильность фиксации рабочего органа.

⚠ ОСТОРОЖНО

Опасность раздавливания под действием пружины!

На рукоятке запирающего механизма рабочего органа присутствует натяжение пружины, которое закрывает запирающий механизм при подъеме рукоятки. Неправильное обращение может стать причиной травм кистей и пальцев рук.

- ▶ Беритесь за рукоятку всегда одной рукой и посередине рукоятки.

Захват рабочего органа:

- (1) Откройте запирающий механизм рабочего органа (см. 6.4.2 Управление механическим запирающим механизмом рабочего органа на сменных рамах Skid-Steer).

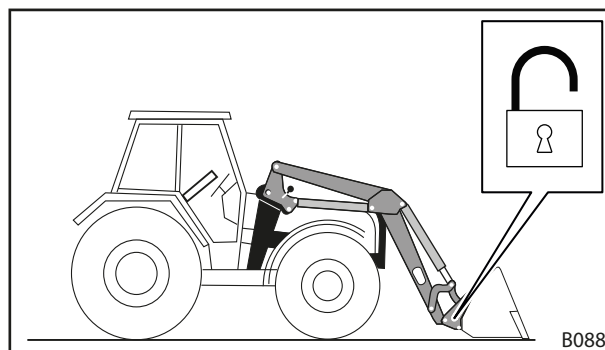


Рис. 98 Открытие запирающего механизма рабочего органа

- (2) Подъедьте почти до рабочего органа.

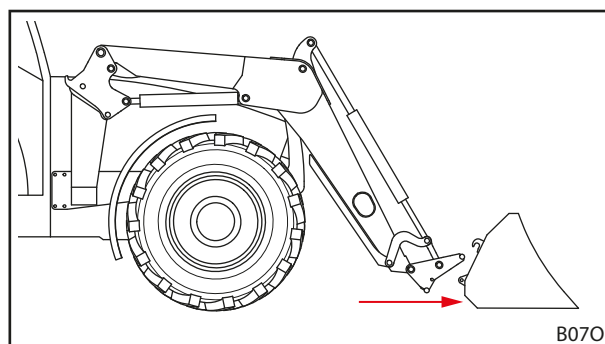


Рис. 99 Приближение

- (3) Используйте функцию *Опрокидывание*, пока верхняя поперечная балка сменной рамы не будет находиться под крюком рабочего органа.
- (4) Осторожно подайте трактор вперед, пока поперечная балка сменной рамы не будет прилегать к рабочему органу.

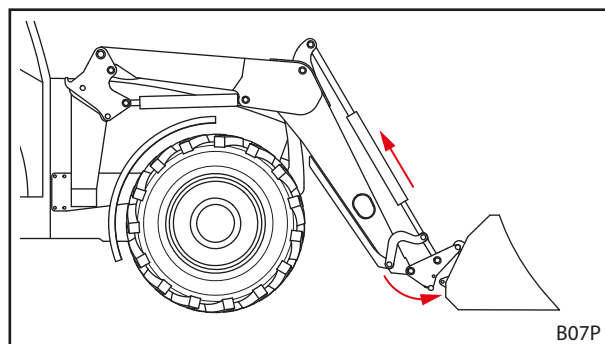


Рис. 100 Зацепление

- (5) Выключите трактор.
 - Выключите двигатель.
 - Затяните стояночный тормоз.
 - (6) Вручную закройте запирающий механизм рабочего органа (см. 6.4.2 *Управление механическим запирающим механизмом рабочего органа на сменных рамах Skid-Steer*).
 - (7) При необходимости соедините гидравлические шланги рабочего органа с муфтами погрузчика.
 - Опустите погрузчик так, чтобы рабочий орган горизонтально лег на землю.
 - Сбросьте давление в гидросистеме (см. 6.1 *Элементы управления*).
или
Переведите рычаги управления с задействованной функцией рабочего органа в боковые конечные положения, чтобы сбросить давление в гидросистеме рабочего органа (см. 6.1 *Элементы управления*).
 - Подключите гидравлические шланги рабочего органа к муфтам на сменной раме.
 - (8) При использовании продуктов сторонних производителей: осторожно поверните рабочий орган во все конечные положения, чтобы убедиться, что рабочий орган не сталкивается с погрузчиком.
- ✓ Рабочий орган вставлен и готов к эксплуатации.

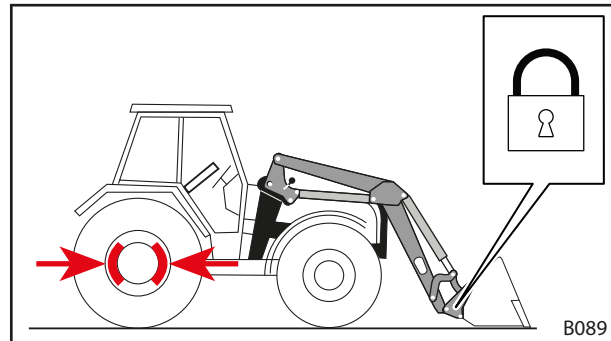


Рис. 101 Закрытие запирающего механизма рабочего органа

6.5.3 Захват рабочих органов при помощи гидравлического запирающего механизма

ПРЕДУПРЕЖДЕНИЕ

Опасность травмирования при падении рабочего органа!

Рабочий орган может упасть, если запирающий механизм рабочего органа открыт или неправильно зафиксирован. При этом находящиеся рядом люди могут получить тяжелые травмы.

- ▶ Все манипуляции с запирающим механизмом рабочего органа разрешается производить, только если рабочий орган находится близко к земле или опущен на надежную поверхность.
- ▶ Всегда проверяйте правильность фиксации рабочего органа.

Захват рабочего органа:

- (1) Подъедьте почти до рабочего органа.
- (2) Откройте запирающий механизм рабочего органа (см. 6.4.3 *Управление гидравлическим запирающим механизмом рабочего органа*).
- (3) Используйте функцию *Опрокидывание*, пока верхняя поперечная балка сменной рамы не будет находиться под крюками рабочего органа.

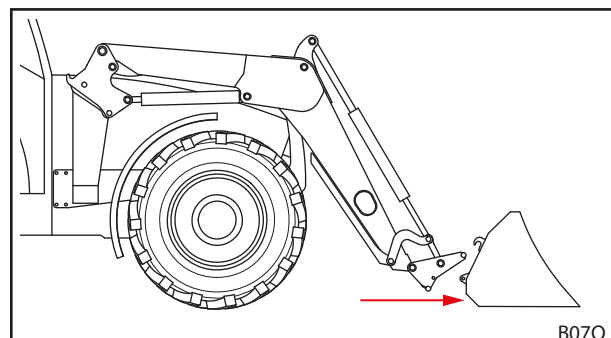


Рис. 102 Приближение

- (4) Осторожно подайте трактор вперед, пока поперечная балка сменной рамы не будет прилегать к рабочему органу.
 - (5) Закройте запирающий механизм рабочего органа (см. 6.4.3 *Управление гидравлическим запирающим механизмом рабочего органа*).
 - (6) Проверьте запирающий механизм рабочего органа (см. 6.4.3 *Управление гидравлическим запирающим механизмом рабочего органа*).
 - (7) При необходимости соедините гидравлические шланги рабочего органа с муфтами погрузчика.
 - Опустите погрузчик так, чтобы рабочий орган горизонтально лег на землю.
 - Заглушите двигатель и затяните стояночный тормоз.
 - Сбросьте давление в гидросистеме (см. 6.1 *Элементы управления*).
или
Переведите рычаги управления с задействованной функцией рабочего органа в боковые конечные положения, чтобы сбросить давление в гидросистеме рабочего органа (см. 6.1 *Элементы управления*).
 - Подключите гидравлические шланги рабочего органа к муфтам на сменной раме.
 - (8) При использовании продуктов сторонних производителей: осторожно поверните рабочий орган во все конечные положения, чтобы убедиться, что рабочий орган не сталкивается с погрузчиком.
- ✓ Рабочий орган вставлен и готов к эксплуатации.

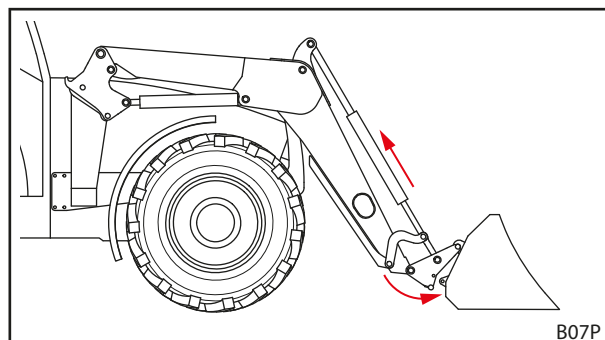


Рис. 103 Зацепление

6.5.4 Снятие рабочих органов

Снятие рабочего органа:

- (1) Опустите фронтальный погрузчик близко к земле и поставьте рабочий орган горизонтально к земле или к иной надежной поверхности.



Не опускайте фронтальный погрузчик полностью на землю.

- (2) Выключите трактор.
 - Затяните стояночный тормоз.
 - Заглушите двигатель.
 - Сбросьте давление в гидросистеме (см. 6.1 Элементы управления) или
Переведите рычаги управления с задействованной функцией рабочего органа в боковые конечные положения, чтобы сбросить давление в гидравлике рабочего органа (см. 6.1 Элементы управления).
- (3) Откройте запирающий механизм рабочего органа (см. 6.4 Управление запирающим механизмом рабочего органа).
- (4) При необходимости отсоедините гидравлические шланги от муфт на сменной раме (см. 3.7 Гидравлические муфты).
- (5) Включите трактор.
- (6) Опустите рабочий орган на землю.
- (7) Извлеките сменную раму из крюков рабочего органа
 - Используйте функцию *Опрокидывание*, пока верхняя поперечная балка не будет находиться ниже крюков рабочего органа.

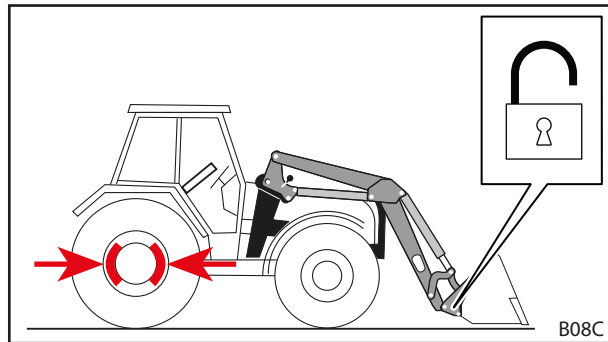


Рис. 104 Открытие запирающего механизма рабочего органа

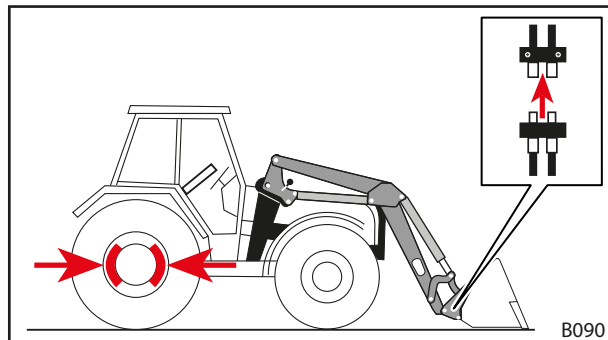


Рис. 105 Отсоединение гидравлических шлангов

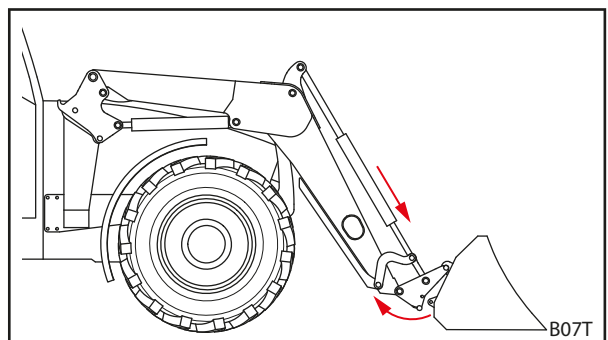


Рис. 106 Снятие сменной рамы

- (8) Медленно подайте трактор назад.
 - (9) Убедитесь в безопасном положении рабочего органа.
 - (10) При необходимости накройте рабочий орган защитным тентом.
- ✓ Рабочий орган снят.

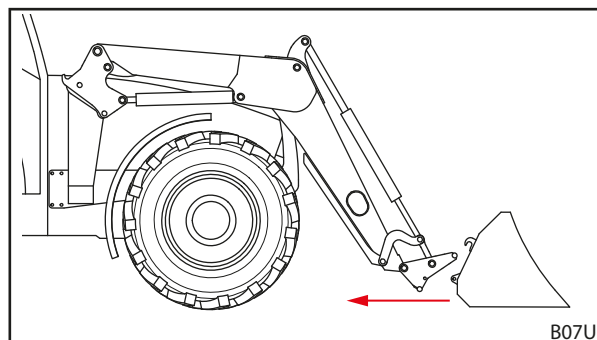


Рис. 107 Отъедьте назад

6.6 Планировка задним ходом

УКАЗАНИЕ

Материальный ущерб при неправильной планировке!

При неправильном использовании погрузчика для планировки возможна перегрузка машины и ее повреждение.

- ▶ Выполняйте планировку только ковшовыми рабочими органами.
- ▶ Производите планировку только передним краем ковша.
- ▶ Выдерживайте максимальный угол между нижней кромкой ковша и почвой 45°.
- ▶ С таким положением ковша разрешается двигаться только задним ходом.
- ▶ Не превышайте максимальную скорость 10 км/ч.

При помощи ковшového рабочего органа можно производить несложные планировочные работы.

Планировка задним ходом:

- (1) Опустите погрузчик.
 - (2) Используйте функцию *Опрокидывание* и *Черпание*, пока угол между нижней кромкой ковша и землей не составит не более 45°.
 - (3) Медленно продвигайтесь задним ходом.
- ✓ Почва разровнена.

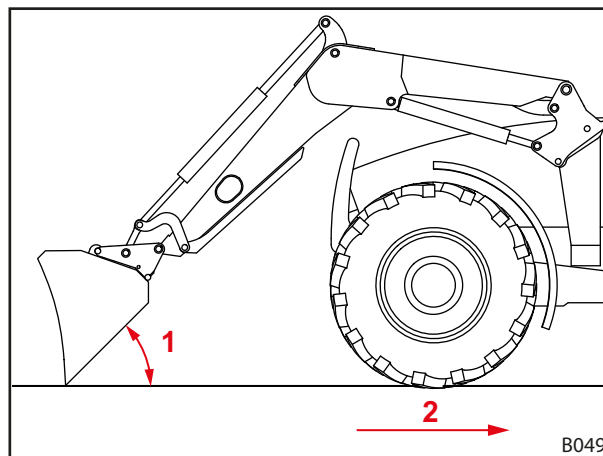


Рис. 108 Планировка задним ходом

Пояснения

- 1 Максимальный угол 45° между нижней кромкой ковша и почвой
- 2 Максимальная скорость 10 км/ч

6.7 Загрузка груза

ОПАСНО

Опасность для жизни при падении груза с погрузчиков без устройства параллельного ведения!

У погрузчиков без устройства параллельного ведения рабочий орган при подъеме отклоняется назад. В результате этого груз может упасть на водителя и причинить ему опасные травмы.

- ▶ Наблюдайте за грузом при подъеме. Не поднимайте груз, двигаясь задним ходом.
- ▶ Если у погрузчика нет параллельного ведения, компенсируйте увеличение угла при подъеме функцией «опрокидывания» рабочего органа.

ПРЕДУПРЕЖДЕНИЕ

Опасность травмирования и материальный ущерб в результате падения груза или опускания фронтального погрузчика!

При использовании длинного рабочего органа или его опрокидывании далеко вперед центр тяжести машины может сместиться вперед, что вызовет открытие клапана ограничения давления погрузчика. В результате погрузчик выполняет неконтролируемое опрокидывание или опускание, что может привести к тяжелым травмам и материальному ущербу.

- ▶ Учитывайте максимальную нагрузку на фронтальный погрузчик (см. 11 *Технические характеристики*).
- ▶ Всегда используйте противовес достаточной массы на задней части трактора (см. 5.3.2 *Балластировка*).
- ▶ Удалите людей из рабочей зоны на время погрузочных работ (см. 2.8 *Опасные зоны*).

ПРЕДУПРЕЖДЕНИЕ

Опасность аварии при движении по дорогам из-за слишком высоко поднятого погрузчика!

Слишком высоко поднятый погрузчик может столкнуться с электропроводами, мостами, деревьями и т. п.

- ▶ Учитывайте указания относительно движения по дорогам (см. 6.8 *Движение по дорогам*).
- ▶ Не двигайтесь по дорогам общего пользования с грузом на рабочем органе.

УКАЗАНИЕ

Материальный ущерб при неправильном движении задним ходом с грузом!

Если рабочий орган или сменная рама при движении назад с грузом лежат на земле, возможен сильный износ и повреждение погрузчика и сменной рамы.

- ▶ После нагружения погрузчика в нижнем положении сначала поднимите погрузчик, а затем двигайтесь задним ходом.

УКАЗАНИЕ

Причинение ущерба погрузчику при выполнении черпающих движений полностью опущенным погрузчиком!

Если использовать функцию *Черпание* при полностью опущенном погрузчике, сменная рама может тереться о землю. В результате возможен сильный износ и повреждение сменной рамы.

- ▶ Сначала приподнимите погрузчик (ок. 10 см), а затем используйте функцию *Черпание*.



Во избежание износа сменной рамы и рабочего органа фронтальные погрузчики FS/FZ 30-50 могут быть дооборудованы защитными лыжами. Благодаря защитным лыжам увеличивается расстояние между сменной рамой или рабочим органом и грунтовой поверхностью.

На фронтальных погрузчиках FZ 60, FZ 80 и FZ 100 защитные лыжи входят в серийную комплектацию.

i Подъем груза описывается на примере ковшового рабочего органа STOLL.
Учитывайте руководство по эксплуатации установленного рабочего органа.

Загрузка груза:

→ Перед началом работы проверьте безопасную и правильную работу рабочего органа без груза.

- (1) Опустите погрузчик на требуемую высоту.
- (2) Приведите рабочий орган в горизонтальное положение и заедьте по прямой в загружаемый материал.

i Чтобы упростить наполнение рабочего органа слегка приподнимите погрузчик, заезжая в груз.

- (3) Отклоните рабочий орган назад.

- (4) Поднимите погрузчик.
 - (5) Медленно продвигайтесь задним ходом.
 - (6) Переместите груз к месту назначения.
- ✓ Груз загружен.

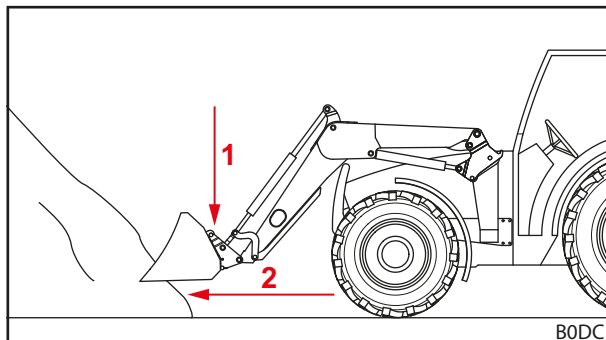


Рис. 109 Опустите погрузчик и заедьте в загружаемый материал по прямой

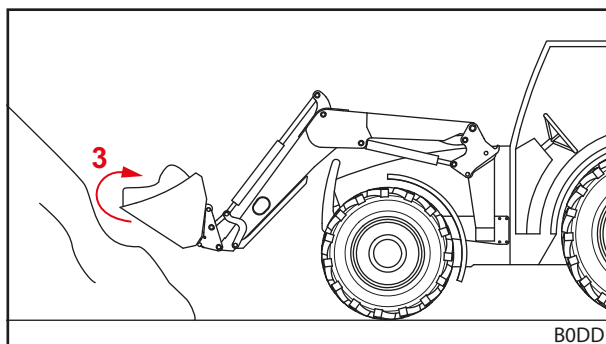


Рис. 110 Отклонение рабочего органа назад и загрузка груза

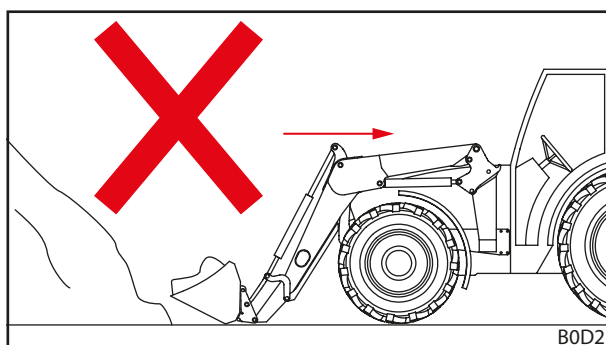


Рис. 111 Движение задним ходом с грузом – неправильно

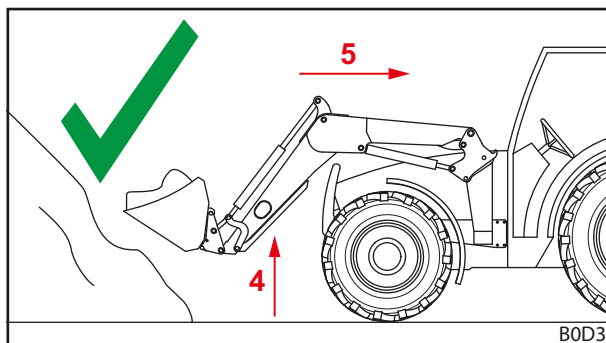


Рис. 112 Движение задним ходом с грузом – правильно

6.8 Движение по дорогам

⚠ ПРЕДУПРЕЖДЕНИЕ**Опасность тяжелых травм и несчастных случаев при падении груза!**

При движении по дорогам падение груза может привести к аварии и тяжелым травмам участников дорожного движения.

- ▶ Движение по дорогам должно выполняться только без груза.

⚠ ПРЕДУПРЕЖДЕНИЕ**Возможная опасность травм и материального ущерба при самопроизвольных движениях погрузчика!**

Случайное приведение в действие фронтального погрузчика при движении по дорогам может привести к авариям и в результате к травмированию людей.

- ▶ Заблокируйте рычаг управления или гидравлику погрузчика при движении по дорогам.

⚠ ПРЕДУПРЕЖДЕНИЕ**Опасность травмирования при самопроизвольном движении погрузчика!**

Если блок управления не использовался относительно долгое время, возможно образование разницы температуры гидравлической жидкости и блока управления. Из-за этого клинят управляющие заслонки, а погрузчик движется неконтролируемо. Это может привести к несчастному случаю с серьезными последствиями.

- ▶ При температуре окружающей среды ниже 10 °С и неиспользовании фронтального погрузчика более 15 минут всегда сначала задействуйте функции *Черпание* и *Опрокидывание*, не трогаясь с места, чтобы разогреть блок управления.
- ▶ Функции *Подъем* и *Опускание* можно использовать только после прогрева.

⚠ ПРЕДУПРЕЖДЕНИЕ**Опасность аварии из-за поднятого погрузчика!**

При движении по дорогам трактор с поднятым фронтальным погрузчиком может опрокинуться и привести к серьезным авариям.

- ▶ Всегда используйте противовес достаточной массы на задней части трактора.
- ▶ При движении не превышайте скорость 25 км/ч.
- ▶ Помните об изменившихся размерах машины.
- ▶ Учитывайте габаритную высоту проезда (например, при движении под мостами, высоковольтными линиями и деревьями).
- ▶ Будьте особенно осторожны при движении в поворотах.
- ▶ Помните о более длинном тормозном пути.
- ▶ На плохо просматриваемых участках при необходимости задействуйте помощника.

Движение на тракторе с установленным погрузчиком по дорогам разрешается только лицам, имеющим водительские права соответствующей категории и знающим ПДД.

Кроме того, учитывайте следующее:

- Снимайте рабочий орган при расстоянии более 3,5 м между рулевым колесом и передней кромкой рабочего органа.
- Поднимайте погрузчик при возможности так, чтобы верхняя кромка рабочего органа не была выше 4 м, а нижняя кромка находилась по меньшей мере 2 м над дорожным полотном.
- Активируйте систему безопасности движения по дороге (см. 6.8.1 *Активация и деактивация системы безопасности движения по дороге*).
- Активируйте функцию Comfort-Drive, если она имеется (см. 4.9.2 *Comfort-Drive*).
- Соблюдайте действующие местные правила дорожного движения.

6.8.1 Активация и деактивация системы безопасности движения по дороге**Собственный рычаг управления трактора**

Активация системы безопасности движения по дороге:

- (1) Заблокируйте рычаг управления в нулевом положении. Если блокировка рычага управления невозможна, перекройте запорный кран в гидравлическом трубопроводе *подъема* (см. руководство по эксплуатации трактора).
- ✓ Система безопасности движения по дороге активирована. Случайное приведение в действие фронтального погрузчика больше невозможно.

Собственный рычаг управления трактора и дополнительная гидравлика Comfort

Активация системы безопасности движения по дороге:

- (1) Переместите переключатель гидравлики Comfort (см. 4.9.2 *Comfort-Drive*) в положение активации оригинальной функции.
- ✓ Система безопасности движения по дороге активирована. Случайное приведение в действие фронтального погрузчика больше невозможно.

STOLL Base Control

Активация системы безопасности движения по дороге:

- (1) Заблокируйте рычаг управления (см. 6.1.3 *STOLL Base Control*) в нулевом положении.
- ✓ Система безопасности движения по дороге активирована. Случайное приведение в действие фронтального погрузчика больше невозможно.

STOLL Pro Control

Активация системы безопасности движения по дороге:

- (1) Переключите рычаг управления (см. 6.1.4 *STOLL Pro Control*) в режим ожидания.
- ✓ Система безопасности движения по дороге активирована. Случайное приведение в действие фронтального погрузчика больше невозможно.

6.8.2 Движение в низких местах

При движении с поднятым погрузчиком под мостами, ЛЭП и деревьями высота проезда может быть слишком низкой. В этом случае необходимо придерживаться следующего порядка действий:

Движение в низких местах:

- (1) Остановитесь перед проездом.
- (2) Деактивируйте систему безопасности движения по дороге.
- (3) Используйте функции *Черпание* и *Опрокидывание*, чтобы при необходимости прогреть блок управления.
- (4) Опустите погрузчик.
- (5) Проедьте под низким местом.
- (6) После проезда поднимите погрузчик.
- (7) Активируйте систему безопасности движения по дороге.
- ✓ Проезд завершен.

6.9 Временная остановка трактора с погрузчиком

⚠ ПРЕДУПРЕЖДЕНИЕ

Опасность травмирования при опускании погрузчика!

Погрузчик со временем оседает из-за падения давления в гидравлической системе. Это может привести к повреждениям и травмам.

- ▶ При временной остановке или покидании трактора всегда опускайте погрузчик.
- ▶ Выполните все действия, необходимые для надлежащей временной остановки трактора с погрузчиком.

Постановка на стоянку трактора с фронтальным погрузчиком:

- (1) Опустите погрузчик на землю.
 - (2) Выключите трактор.
 - Затяните стояночный тормоз.
 - Заглушите двигатель.
 - (3) Сбросьте давление в гидросистеме (см. 6.1 *Элементы управления*).
 - (4) Извлеките ключ из замка зажигания, чтобы не допустить использования трактора посторонними.
- ✓ Трактор с погрузчиком поставлен безопасно.

Для остановки трактора с навешенным погрузчиком учитывайте также требования руководства по эксплуатации трактора!

Указания по постановке на стоянку трактора без фронтального погрузчика см. 9.1 *Временный вывод из эксплуатации*.

7 Поиск неисправностей при неполадках

ПРЕДУПРЕЖДЕНИЕ

Опасность для жизни и материальный ущерб при недостаточной безопасности!

Неправильное выполнение работ по поиску неисправностей и ремонтно-восстановительных работ ухудшает безопасность погрузчика.

- ▶ Необходимые ремонтно-восстановительные работы должны проводиться только в специализированном сервисе.

Зачастую неполадки в работе погрузчика не являются следствием неисправности.

В случае неполадок сначала проверьте:

- Достаточно ли масла в гидравлике трактора?
- Используется правильное масло?
Используйте только масло, указанное в руководстве по эксплуатации трактора. Неправильный выбор масла может привести к вспениванию и нарушению герметичности.
- В масле отсутствуют посторонние примеси и влага?
При необходимости замените масло и фильтры.
Может понадобиться установка в гидравлическую систему дополнительного фильтра.
- Шланги и муфты соединены правильно?
Все соединения должны быть плотно зафиксированы.
- На шлангах и соединениях отсутствуют повреждения, пережатия и перекручивания?
- Цилиндры погрузчика прокачаны для удаления воздуха?
- Вы учли температуру внешней среды?
Масло прогрето до рабочей температуры?

Если после всех этих проверок решение по-прежнему не найдено, таблица ниже поможет диагностировать и устранить неисправность.



Ненадлежащий ремонт может создать риски для безопасности. Поэтому ремонтно-восстановительные работы должны проводиться квалифицированным персоналом! STOLL рекомендует проводить ремонтно-восстановительные работы в специализированном сервисе.

Описание проблемы	Причина	Устранение
Затруднен ход рычага управления.	Тяжелый ход боуден-тросов.	Проверьте крепление, пролегание и ход Боуден-тросов. При необходимости смажьте или замените тросы.
	Тяжелый ход задвижки в блоке управления.	Проверьте и при необходимости замените задвижку.
Погрузчик и/или рабочий орган неправильно реагирует на движения рычага.	Гидравлика подключена неправильно.	Проверьте подключения, при необходимости исправьте.
	Неправильно установлены Боуден-тросы.	Проверьте подсоединения Боуден-тросов, при необходимости исправьте.
	Неправильно установлен рычаг управления.	Проверьте монтажное положение, при необходимости измените присоединение боуден-тросов.

Описание проблемы	Причина	Устранение
Погрузчик, рабочий орган и рабочий орган с гидравлической функцией, например, верхний захват, двигаются слишком медленно или не двигаются совсем.	Слишком мало масла в гидросистеме.	Проверьте уровень и при необходимости долейте масло.
	Неправильно подсоединены гидравлические муфты.	Проверьте соединения.
	Изношен насос трактора.	Проверьте и при необходимости замените насос трактора.
	Недостаточная подача масла.	Проверьте гидравлику трактора.
	Низкие обороты двигателя.	Повысьте обороты двигателя.
	Гидравлическая жидкость слишком холодная.	Прогрейте гидросистему до рабочей температуры.
	Слишком тяжелый груз в рабочем органе.	Уменьшите груз.
	Неисправны гидравлические муфты.	Проверьте и при необходимости замените муфты.
	Внутренняя утечка в гидравлическом цилиндре.	Проверьте цилиндры, отремонтируйте или замените дефектный цилиндр.
	Неправильно отрегулирован клапан ограничения давления.	Проверьте регулировку клапана ограничения давления.
	Внутренняя течь в гидрораспределителе.	Проверьте и при необходимости замените блок управления.
	Неправильно настроен рычаг управления.	Исправьте настройки рычага управления.
Слишком слабое усилие подъема и черпания.	Не переключается клапан верхнего захвата.	Проверьте магнит и задвижку, при необходимости замените.
	Слишком низкое давление масла.	Проверьте гидравлику трактора.
	Внутренняя утечка в гидравлическом цилиндре.	Проверьте цилиндры, отремонтируйте или замените дефектный цилиндр.
	Слишком тяжелый груз в рабочем органе.	Уменьшите груз.
	Неправильно отрегулирован или неисправен основной или второй клапан ограничения давления.	Проверьте настройку клапанов ограничения давления, при необходимости замените их.
Воздух в гидравлическом масле (распознается по вспениванию гидравлической жидкости).	Внутренняя течь в гидрораспределителе.	Проверьте и при необходимости замените блок управления.
	Гидронасос втягивает воздух.	Проверьте на герметичность соединения шлангов с баком
	Гидравлический фильтр загрязнен.	Проверьте фильтр, при необходимости замените.
	Мало масла в баке.	Проверьте количество масла, при необходимости долейте.
	Смешаны марки масла.	Используйте только рекомендованные масла.
Течь гидромуфт фронтального погрузчика или гидромуфт 3-й или 4-й линии гидравлики.	Впуск обратного потока масла.	Разъем для обратной линии гидравлической жидкости по требованию.
	Нарушение герметичности из-за загрязнения.	Очистите, при необходимости замените муфты. Если фронтальный погрузчик, 3-я или 4-я линия гидравлики не используются, закройте гидравлические муфты защитными колпачками или закройте крышку Hydro-Fix.
Фронтальный погрузчик, рабочий орган и рабочий орган с гидравлической функцией заблокированы при подъеме или опускании.	Муфты изношены или повреждены.	Замените муфты.
	Муфта закрыта не полностью.	Проверьте гидравлическую муфту.
	Муфта неисправна.	Замените дефектную муфту.
	Не полностью закрыты Hydro-Fix, мультисоединения и Implement-Fix рабочего органа.	Проверьте блокировочный рычаг на наличие деформации. Проверьте надежность посадки муфт и при необходимости закрепите их.

Описание проблемы	Причина	Устранение
Погрузчик раскачивается при опускании груза.	Слишком высокая скорость опускания.	Снизьте скорость опускания.
Неустойчивость рабочего органа на погрузчиках FS с быстрым ходом (рабочий орган заваливается назад).	Функция быстрого хода при разгрузке используется без опрокидывания. Это ведет к образованию вакуума в гидравлической системе.	Используйте функцию быстрого хода при разгрузке только во время опрокидывания. Повысьте обороты двигателя для увеличения маслоподачи.
Цилиндры рабочего органа выдвигаются, но снова не задвигаются.	Повреждено уплотнение поршня в цилиндре рабочего органа, так что поверхности поршня и кольца соединены друг с другом.	По отдельности проверьте цилиндры на герметичность, замените неисправные цилиндры.
	Седельный клапан после включения быстрого хода не возвращается в исходное положение.	Разберите седельный клапан и проверьте на наличие загрязнения, при необходимости замените.
	Слишком слабый поток масла.	Проверьте гидравлику трактора.
	Не закрывается сдвоенный клапан ограничения давления блока управления фронтального погрузчика.	Очистите сдвоенный клапан ограничения давления, при необходимости замените.
Негерметичности в блоке гидравлики и гидравлической системе.	Не затянуты резьбовые соединения.	Затяните резьбовые соединения.
	Протечки между магнитом и клапаном.	Открутите гайку с накаткой, снимите магнит, с помощью ключа подтяните сердечник магнита.
	Протечки между фланцами клапана.	Подтяните болты или замените уплотнительные кольца.
	Повреждены уплотнения.	Замените уплотнительные кольца Walforn.
Погрузчик поднимается при черпании из опущенного положения.	Недостаток масла на стороне штоков в цилиндрах стрелы.	Увеличьте обороты двигателя при опускании.
		Опускание без плавающего положения.
Погрузчик поднимается при черпании из опущенного положения, при последующем опрокидывании он очень быстро опускается.	Недостаток масла у днища поршня в цилиндрах стрелы.	После обнаружения этой неполадки включите только функцию <i>подъема</i> , пока погрузчик не начнет подниматься и параллельно вести рабочий орган.
Запирающий механизм фронтального погрузчика может неправильно зафиксироваться.	Неправильно отрегулирован запирающий механизм фронтального погрузчика.	Отрегулируйте запирающий механизм фронтального погрузчика (см. 5.6 <i>Регулировка механизма запирания погрузчика</i>).
	Зажимной клин установлен в обратном положении.	Проверьте монтажное положение зажимного клина, при необходимости поручите его отрегулировать (см. 5.6 <i>Регулировка механизма запирания погрузчика</i>).
	Износ посадочных мест фронтального погрузчика.	Проверьте посадочные места фронтального погрузчика (см. 8.2.2 <i>Указания по обслуживанию посадочных мест погрузчика</i>) и навесные детали, при необходимости проведите их ремонт или замену в специализированной мастерской.
Штекерные муфты не соединяются.	Давление в системе.	Поручите специализированной мастерской уменьшить давление.
При опции REAL ³ : штекерные муфты не соединяются.	Давление в системе.	Вытяните клапан сброса давления на клапане REAL ³ (см. 6.1.7 <i>Клапан REAL³</i>).
При опции REAL ³ : слишком низкая подъемная сила при холодных температурах окружающей среды.	Недоступен полный сигнал Load-Sensing.	Выполните предварительную настройку клапана REAL ³ и при необходимости замените дроссельную шайбу в клапане заглушкой.

Описание проблемы	Причина	Устранение
При опции Pro Control: 3-я линия гидравлики останавливается при перемещении и нажатии кнопки T1.	Повреждение кабеля/проблемы с заземлением.	Сбросьте в исходное состояние систему управления при помощи кнопки S1.
При опции Pro Control: функция рабочего органа (<i>Опрокидывание/Черпание</i>) останавливается при перемещении и нажатии кнопки T1.	Клапан не обнаружен, так как нет клапана.	Продолжайте работать без кнопки T1.
При опции Pro Control: 4-я линия гидравлики останавливается при перемещении и нажатии кнопки T3.	Повреждение кабеля/проблемы с заземлением.	Сбросьте в исходное состояние систему управления при помощи кнопки S1.
При опции Pro Control: функция рабочего органа (<i>Опрокидывание/Черпание</i>) останавливается при перемещении и нажатии кнопки T3.	Клапан не обнаружен, так как нет клапана.	Продолжайте работать без кнопки T3.
При опции Pro Control: функция <i>Return-To-Level</i> останавливается при перемещении и нажатии кнопки T2.	Повреждение кабеля/проблемы с заземлением.	Сбросьте в исходное состояние систему управления при помощи кнопки S1.
При опции Pro Control: функция <i>Return-To-Level</i> останавливается, как только включается датчик.	Отсутствует/неисправен резистор параллельно датчику.	Установите/замените кабель с резистором.
При опции Pro Control: функция <i>Подъем/Опускание</i> останавливается при перемещении и нажатии кнопки T2.	Клапан не обнаружен, так как нет клапана.	Продолжайте работать без кнопки T2.
При опции Pro Control: не работает быстрая разгрузка.	Повреждение кабеля/проблемы с заземлением.	Поиск неисправностей.
При опции Pro Control: не работает Comfort-Drive, хотя горит светодиод L4.	Повреждение кабеля/проблемы с заземлением.	Поиск неисправностей.
	Не установлены/неисправны реле на X5 и X7.	Установите/замените реле.
При опции Pro Control: не работает Hydro-Lock, хотя горит светодиод L3.	Повреждение кабеля/проблемы с заземлением.	Поиск неисправностей.
	Не установлены/неисправны реле на X6 и X7.	Установите/замените реле.

8 Техническое обслуживание

⚠ ПРЕДУПРЕЖДЕНИЕ

Опасность тяжелых травм при неожиданном опускании погрузчика!

Во время работ по техобслуживанию и текущему ремонту поднятый погрузчик может неожиданно опуститься и травмировать людей.

- ▶ Выполняйте работы по текущему уходу только на полностью опущенном погрузчике.

⚠ ПРЕДУПРЕЖДЕНИЕ

Опасность травмирования при опрокидывании погрузчика!

Когда погрузчик установлен на опорные стойки, его положение недостаточно стабильно для работ по текущему ремонту. Погрузчик может опрокинуться и тяжело травмировать людей.

- ▶ Выполняйте работы по текущему уходу только при смонтированном погрузчике.
- ▶ Если монтаж невозможен, зафиксируйте погрузчик от опрокидывания при помощи крана или прочных тросов или цепей.

⚠ ПРЕДУПРЕЖДЕНИЕ

Опасность травмирования гидравлическим маслом под давлением!

Давление в гидросистеме может сохраняться и после выключения трактора и демонтажа погрузчика. Вследствие ненадлежащего обслуживания масло может вырваться под высоким давлением и тяжело травмировать людей.

- ▶ Перед тем, как открывать муфты или демонтировать детали гидравлической системы, сбросьте в ней давление.
- ▶ При поиске негерметичности всегда используйте подходящие вспомогательные средства.
- ▶ Никогда не ищите негерметичные места на ощупь пальцами.

⚠ ОСТОРОЖНО

Опасность ожога о горячие детали машины!

Во время работы гидравлические компоненты, а также другие части погрузчика и трактора могут сильно нагреваться. Во время работ по текущему уходу возможны ожоги кожи.

- ▶ Перед работами по текущему уходу дайте деталям и узлам машины остыть до температуры ниже 55 °С.

Текущий уход помогает сохранить работоспособность погрузчика и предотвращает слишком быстрый износ. При этом различают следующие действия:

- Очистка и уход
- Техническое обслуживание
- Текущий ремонт

8.1 Очистка и уход

УКАЗАНИЕ

Ущерб при использовании неподходящих чистящих средств!

Неподходящие чистящие средства могут повредить поверхности и защитные устройства, а также разрушить уплотнения.

- ▶ Используйте только чистящие средства, совместимые с материалами поверхностей устройств и уплотнений.
-
- Очищайте погрузчик водой и мягкими чистящими средствами.
 - Повторно смажьте смазанные поверхности погрузчика после очистки.

8.1.1 Точки смазки

Точки смазки захватных крюков

Посадочные места фронтального погрузчика необходимо регулярно смазывать (см. 8.1.2 График смазки).

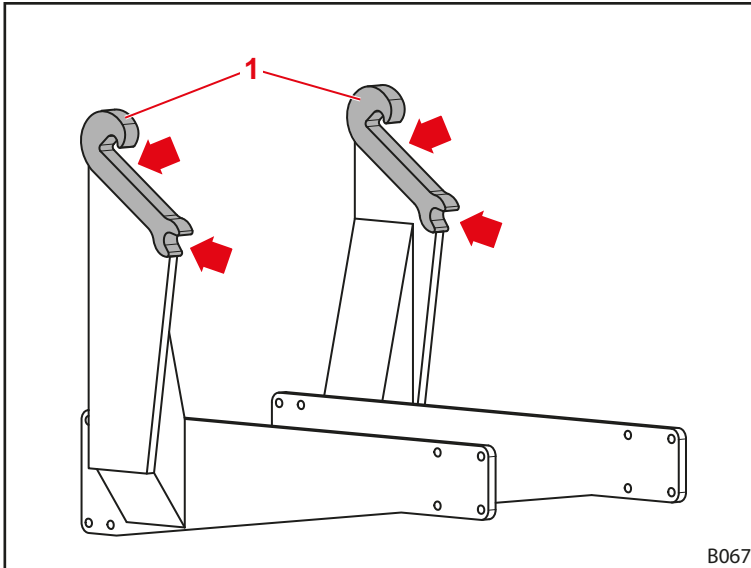


Рис. 113 Точки смазки посадочных мест погрузчика



Чтобы избежать дополнительных работ, смазывайте точки смазки посадочных мест фронтального погрузчика при каждом монтаже и демонтаже фронтального погрузчика.

Точки смазки на погрузчиках FS и FZ

На погрузчиках FS имеется 9 точек смазки с каждой стороны:

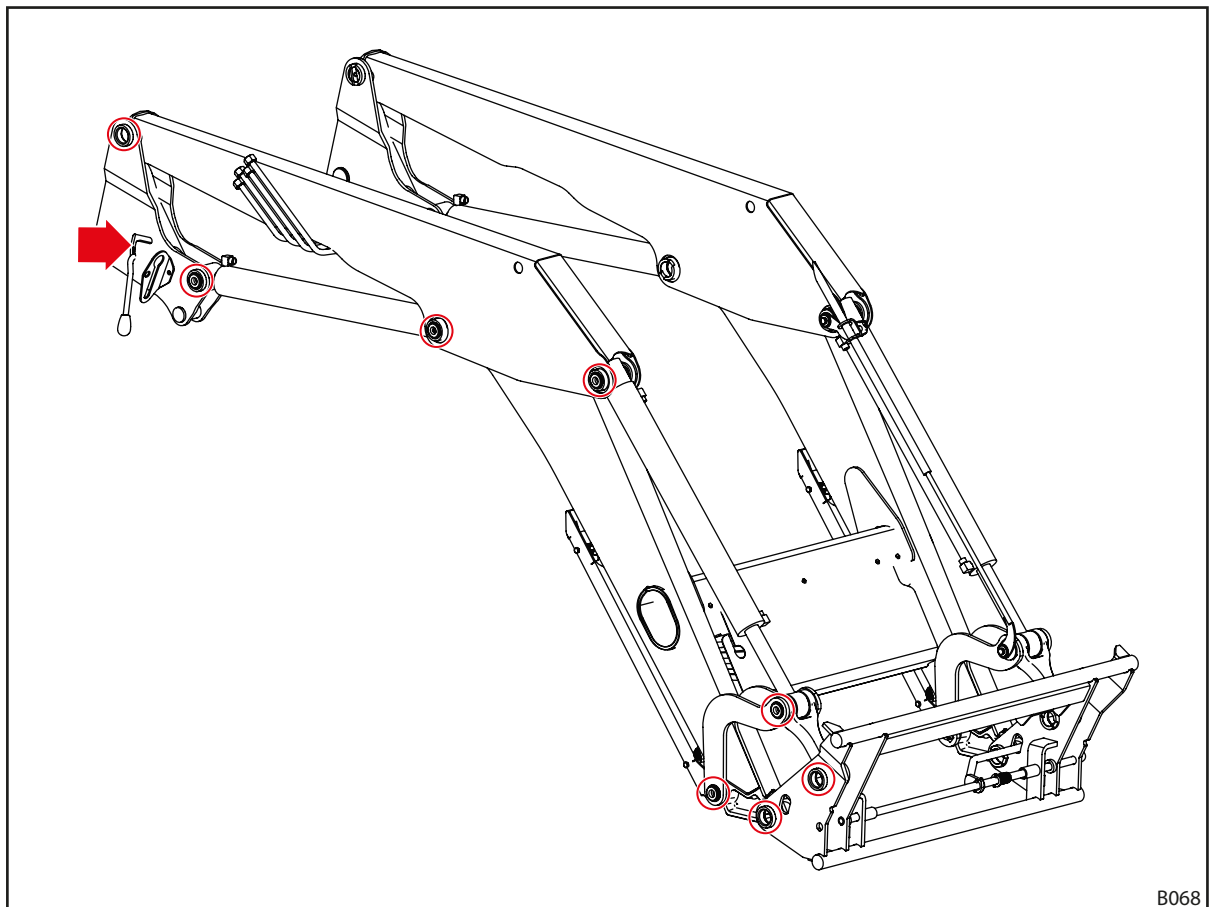


Рис. 114 Точки смазки FS

B068

На погрузчиках FZ имеется 12 точек смазки с каждой стороны:

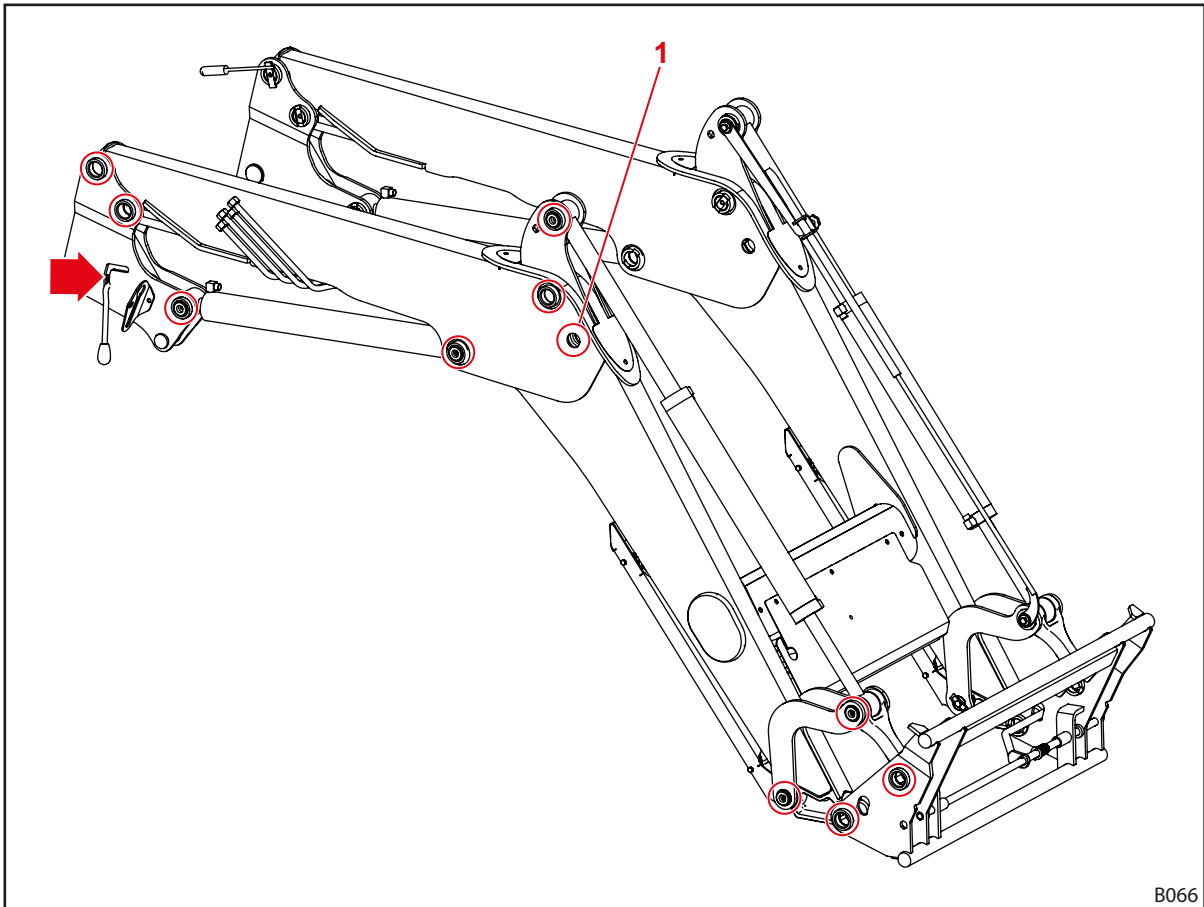


Рис. 115 Точки смазки FZ

Доступ к смазочному ниппелю, позиция 1, возможен только после того, как погрузчик будет немного поднят и поставлен на кончик рабочего органа.

8.1.2 График смазки

Точка смазки	Интервал [моточасы]	Смазочный материал
Подшипниковые опоры	20 ч	Универсальная смазка DIN 51502 K2K, ISO 6743 ISO-L-XCCEA2, или аналог
Посадочные места погрузчика (захватные крюки)	100 ч	Универсальная смазка или смазочное масло
Механизм запираения погрузчика	100 ч	Универсальная смазка или смазочное масло



Сократите интервалы смазки при эксплуатации в условиях повышенной загрязненности.

8.2 Техническое обслуживание

⚠ ПРЕДУПРЕЖДЕНИЕ

Опасность для жизни и материальный ущерб при невыполнении техобслуживания!

Невыполнение или неправильное выполнение техобслуживания ухудшает безопасность погрузчика.

- ▶ Техобслуживание должен выполнять только авторизованный персонал.
- ▶ Видимые дефекты должен устранять только обученный квалифицированный персонал.
- ▶ При дополнительных работах по техническому обслуживанию учитывайте требования дополнительной документации, например, к рабочим органам.

Чтобы обеспечить надлежащее рабочее состояние фронтального погрузчика, определенные работы по техническому обслуживанию должны выполняться авторизованным квалифицированным персоналом с заданной периодичностью.

- Работы по обслуживанию должны выполняться согласно приведенным ниже интервалам.

8.2.1 План ТО

Приведенные интервалы ТО являются ориентировочными.

- Адаптируйте интервалы в зависимости от условий эксплуатации!
- В случае вопросов обращайтесь в специализированный сервис.

Позиция ТО	Операция	Интервал [моточасов]
Резьбовые соединения	Проверить, при необходимости подтянуть (см. 11.3 Моменты затяжки резьбовых соединений)	100 ч
Подшипниковые опоры	Проверка зазора в подшипнике ¹ , при необходимости замена втулок подшипника в специализированной мастерской	100 ч ²
	Смазать (смотри карту смазки)	20 ч
Посадочные места погрузчика (захватные крюки)	Проверка износа (см. 8.2.2 Указания по обслуживанию посадочных мест погрузчика)	200 ч
	Смазать (смотри карту смазки)	100 ч
Механизм запираения погрузчика	Проверка регулировки (см. 8.2.3 Указания по обслуживанию запирающего механизма погрузчика)	20 ч
	Смазать (смотри карту смазки)	100 ч
Comfort-Drive	Открыть и закрыть запорный кран	100 ч ²
Шланги гидросистемы	Визуальный контроль, при необходимости замена в сервисе	100 ч
	Замена в сервисе	4 года ³
Фронтальный погрузчик и монтажный комплект	Визуальный контроль на отсутствие повреждений (прежде всего трещин)	100 ч
Сменная рама	Проверить износ на нижней кромке (см. 8.2.7 Указания по обслуживанию сменной рамы)	100 ч

¹ Зазор в подшипнике должен составлять не более 0,5 мм.

² не реже 1 раза в месяц

³ см. указания в 8.2.5 Указания по обслуживанию гидравлических трубопроводов

8.2.2 Указания по обслуживанию посадочных мест погрузчика
⚠ ПРЕДУПРЕЖДЕНИЕ
Опасность тяжелых травм при выпадении погрузчика!

При сильном износе захватного крюка погрузчик может сорваться с монтажного элемента и причинить тяжелые травмы водителю и другим людям.

- ▶ Регулярно проверяйте степень износа захватного крюка.
- ▶ Навешивайте погрузчик только на неизношенные и неповрежденные детали.
- ▶ Изношенные или поврежденные детали необходимо заменить или отремонтировать в авторизованном сервисе.

- При проверке износа захватных крюков действуют следующие размеры:

Величина	Размер
L	300 мм
	475 мм (FZ 100)
X	Предельно допустимый износ: 61 мм Номинальный размер: 60 ±0,2 мм
D	40 мм

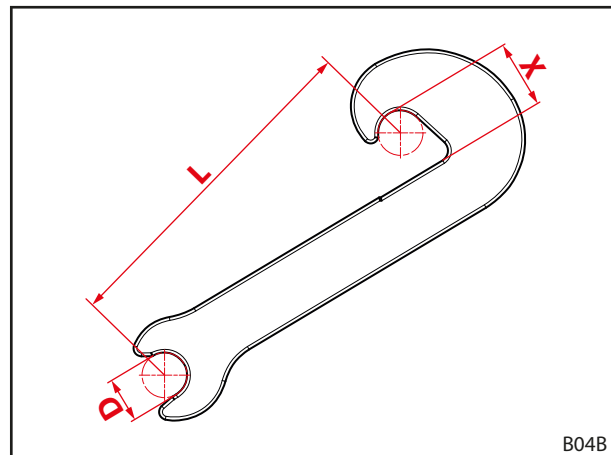


Рис. 116 Степень износа захватного крюка

8.2.3 Указания по обслуживанию запирающего механизма погрузчика
Проверка запирающего механизма на погрузчиках серий FS и FZ 8 до 50

Проверка запирающего механизма погрузчика:

- (1) Полностью откройте запирающий механизм погрузчика.
- (2) Закройте запирающий механизм погрузчика.
 - Следите за достаточным усилием, как только начнется процесс зажатия в осевой точке.
 - Опустите рычаг полностью вниз.
 - ✓ При закрытом запирающем механизме погрузчика рычаг не болтается.
- (3) При необходимости заново отрегулируйте механизм запирающего механизма на погрузчиках серий FS и FZ 8 до 50).
 - ✓ Запирающий механизм погрузчика проверен.

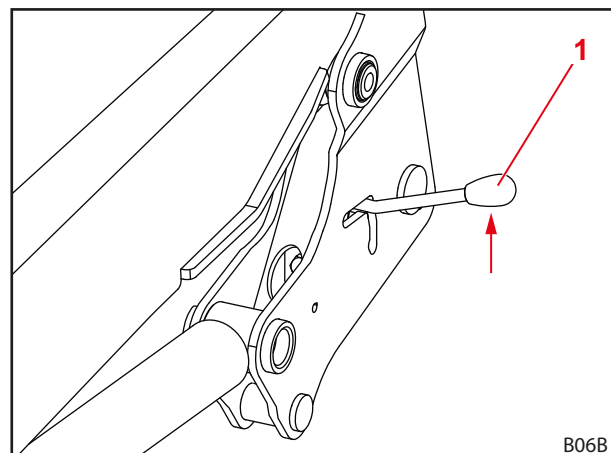


Рис. 117 Проверка запирающего механизма погрузчика

1 Рычаг

Проверка двойного запирающего механизма на погрузчиках FZ 30 до 100

Проверка запирающего механизма погрузчика:

- (1) Закройте запирающий механизм погрузчика.
 - Опустите рычаг вниз.

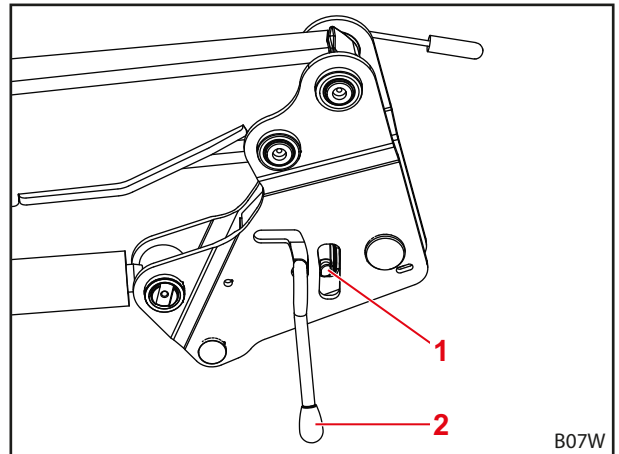


Рис. 118 Проверка запирающего механизма погрузчика

Пояснения

- 1 поворотный ригель
- 2 Рычаг

- (2) Продуйте запирающий механизм погрузчика сжатым воздухом.
- (3) Следите за зазором между тарельчатыми пружинами и поворотным ригелем.
 - ✓ Стопорный клин максимально затянут, если зазор почти исчез или пружина полностью сжата.
- (4) При необходимости заново отрегулируйте механизм запираения погрузчика (см. 5.6.2 *Регулировка двойного запирающего механизма на погрузчиках серии FZ 30 до 100*).
 - ✓ Запирающий механизм погрузчика проверен.

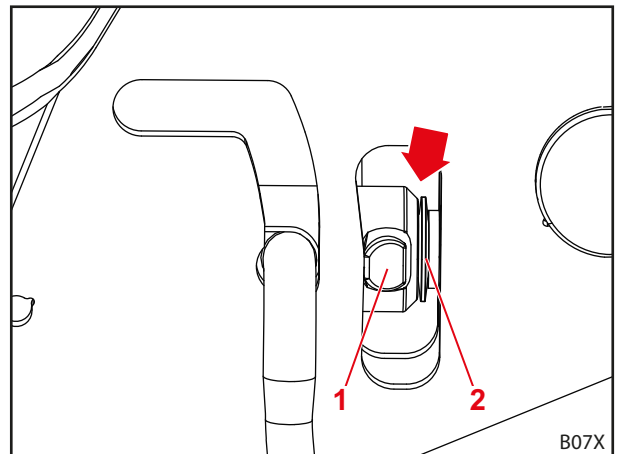


Рис. 119 Проверка зазора

Пояснения

- 1 поворотный ригель
- 2 тарельчатые пружины

8.2.4 Указания по обслуживанию Comfort Drive

Техническое обслуживание системы Comfort-Drive может выполняться только в авторизованной специализированной мастерской.

8.2.5 Указания по обслуживанию гидравлических трубопроводов

⚠ ПРЕДУПРЕЖДЕНИЕ

Опасность травм и материального ущерба из-за неисправных гидравлических шлангов!

Неисправные или изношенные гидравлические шланги могут стать причиной неконтролируемой утечки гидравлической жидкости и травмирования людей или ухудшения безопасности погрузчика.

- ▶ Не используйте гидравлические шланги старше 6 лет.
- ▶ Не используйте гидравлические шланги, если их материал старше 10 лет.
- ▶ Сократите интервал замены, если шланги быстро изнашиваются.
- ▶ Во время любых работ с гидросистемой используйте индивидуальные средства защиты, особенно маслонепроницаемые перчатки и защитные очки.
- ▶ Заменяйте шланги при появлении пор и трещин.

⚠ ПРЕДУПРЕЖДЕНИЕ

Опасность травмирования гидравлической жидкостью под давлением!

Давление в гидросистеме может сохраняться и после выключения трактора и демонтажа погрузчика. Гидравлическая жидкость может вытечь под давлением и травмировать людей.

- ▶ Перед любыми работами по обслуживанию сбросьте давление в гидравлике.

Шланги гидросистемы согласно DIN 20066 разрешается хранить не более 2 лет и использовать не позднее, чем через 6 лет с даты изготовления. Исходя из этого, минимальная длительность эксплуатации составляет 4 года при нормальной нагрузке.

Гидравлические шланги имеют 2 маркировки даты:

- символы «1Q15» на материале шланга означают, что шланг изготовлен в 1-м квартале 2015 года;
- символы «0415» или «04/15» на арматуре означают, что шланг изготовлен в апреле 2015 года.

8.2.6 Указания по обслуживанию, образование трещин

⚠ ПРЕДУПРЕЖДЕНИЕ

Опасность тяжелых травм при отрыве деталей!

Трещины могут привести к отрыву деталей. При этом водитель и люди вокруг могут получить тяжелые травмы.

- ▶ Регулярно проверяйте образование трещин на фронтальном погрузчике и монтажном комплекте.
- ▶ Эксплуатируйте фронтальный погрузчик только в безупречном состоянии.
- ▶ В случае трещин немедленно обратитесь в специализированную мастерскую.

8.2.7 Указания по обслуживанию сменной рамы

⚠ ПРЕДУПРЕЖДЕНИЕ

Опасность тяжелых травм при отрыве сменной рамы!

При сильном износе сменной рамы она может сорваться с погрузчика и причинить тяжелые травмы другим людям.

- ▶ Регулярно проверяйте степень износа сменной рамы.
- ▶ Эксплуатируйте погрузчик только с неизношенной и неповрежденной сменной рамой.
- ▶ Изношенные или поврежденные сменные рамы необходимо заменить или отремонтировать в авторизованном сервисе.

- При контроле износа сменной рамы учитывайте следующие величины:

Величина	Размер
X	Предельно допустимый износ: 8 мм

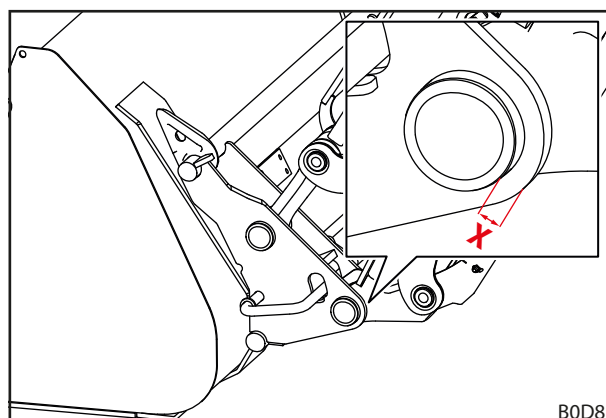


Рис. 120 Степень износа сменной рамы

8.2.8 Указания по обслуживанию, замена масла

Для питания погрузчика используется гидравлический контур трактора.

- Соблюдайте интервалы замены масла трактора.
- Перед заменой масла опустите погрузчик на землю.
- После замены масла или работ с гидравликой осторожно переместите погрузчик несколько раз во все конечные положения, чтобы удалить возможно попавший внутрь воздух.

8.3 Текущий ремонт

⚠ ПРЕДУПРЕЖДЕНИЕ

Опасность для жизни и материальный ущерб из-за неправильно выполненных ремонтно-восстановительных работ!

Неправильное выполнение ремонтно-восстановительных работ ухудшает безопасность погрузчика и может привести к тяжелым травмам и причинению материального ущерба.

- ▶ Ремонтно-восстановительные работы должны проводиться только в авторизованном сервисе.

Текущий ремонт включает в себя замену и ремонт деталей. Это необходимо, только если детали были повреждены в результате износа или внешних воздействий.

Требования к специализированной мастерской:

- Все необходимые ремонтно-восстановительные работы должны выполняться согласно действующим требованиям и правилам техники.
- Ремонт изношенных или поврежденных деталей не должен выполняться кое-как.
- При ремонте используйте только оригинальные или допущенные запчасти (см. 10.1 Запчасти).
- Замените уплотнения.

9 Вывод из эксплуатации

9.1 Временный вывод из эксплуатации

⚠ ПРЕДУПРЕЖДЕНИЕ

Опасность травмирования при неустойчивом положении!

Если погрузчик поставлен неправильно и неустойчиво, он может опрокинуться и травмировать находящихся рядом людей.

- ▶ Ставьте фронтальный погрузчик на хранение только с присоединенным рабочим органом весом не менее 70 кг.
- ▶ Используйте опорные стойки и надлежащим образом зафиксируйте их.
- ▶ Ставьте погрузчик только на прочную, ровную поверхность.

Демонтаж погрузчика:

- (1) Выключите трактор.
 - Затяните стояночный тормоз.
 - Заглушите двигатель.
- (2) Опустите погрузчик на землю.
- (3) Ослабьте запирающий механизм фронтального погрузчика с обеих сторон (см. 5.4 Монтаж погрузчика).
- (4) Разложите стояночные опоры (см. 6.2 Обращение со стояночными опорами).
- (5) Запустите трактор.

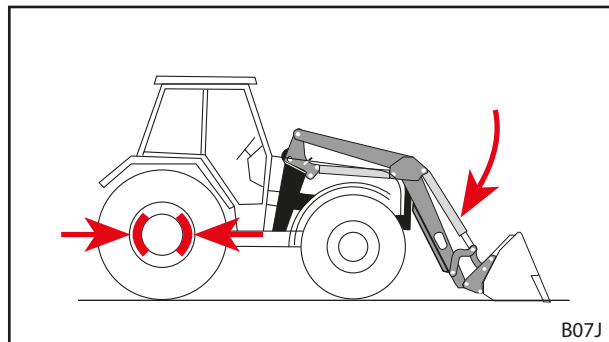


Рис. 121 Затянуть стояночный тормоз и опустить погрузчик на землю

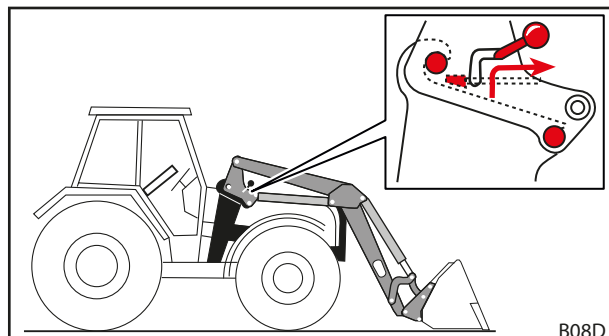


Рис. 122 Снимите запирающий механизм погрузчика

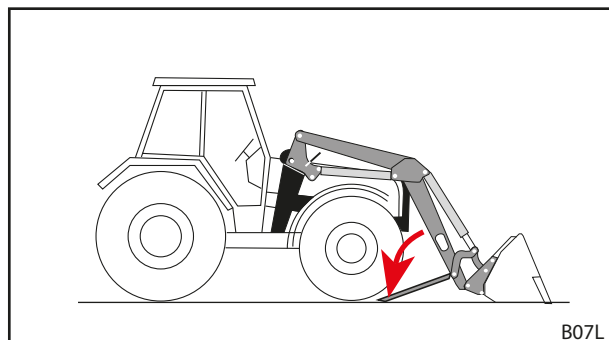


Рис. 123 Разложить стояночные опоры

- (6) Используя функцию *Опускание* извлечь болты погрузчика из захватных крюков.
- (7) Выключите трактор.
 - Затяните стояночный тормоз.
 - Заглушите двигатель.
 - Сбросьте давление в гидросистеме (см. 6.1 *Элементы управления*).
- (8) Отсоедините гидравлику погрузчика.
- (9) Отсоедините электрику.
- (10) Подавайте трактор назад, чтобы выехать из погрузчика.

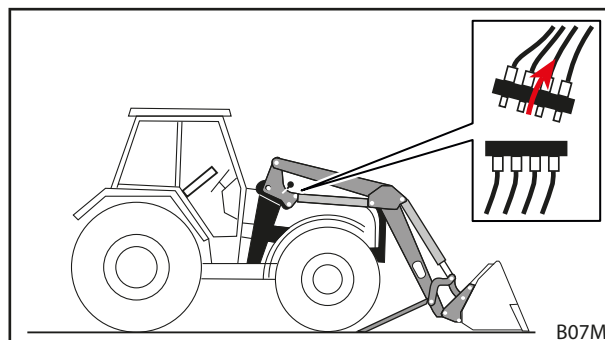


Рис. 124 Отсоединить гидравлику

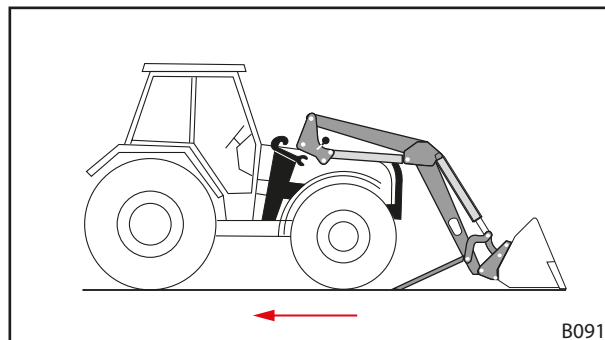


Рис. 125 Подать трактор назад

- (11) Подвесьте гидравлические шланги фронтального погрузчика в держатель для гидравлических соединений на погрузчике.
- (12) Установите защитные колпачки на гидравлические муфты и штекеры.
- (13) При необходимости разложите над погрузчиком защитный тент.
- ✓ Погрузчик демонтирован.

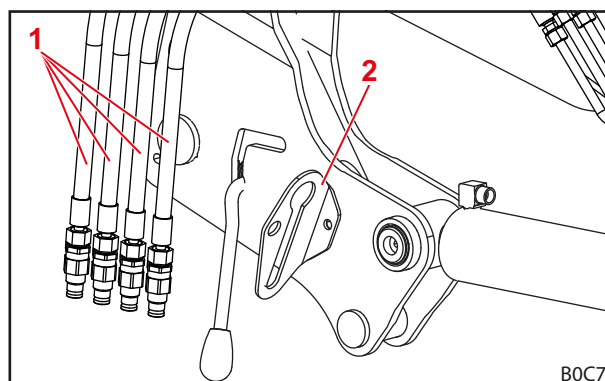


Рис. 126 Подвешивание гидравлических шлангов в держатель для гидравлических соединений (показаны со штекерными муфтами)

Пояснения

- 1 Гидравлические шланги фронтального погрузчика
- 2 Держатель для гидравлических соединений

9.2 Повторный ввод в эксплуатацию

Повторный ввод в эксплуатацию:

- (1) Снимите тент с погрузчика.
- (2) При необходимости очистите погрузчик.
- (3) При необходимости выполните техобслуживание фронтального погрузчика (см. 8.2.1 *План ТО*).
- (4) Выполните «Контроль перед каждым использованием» (см. 5.2 *Контроль перед каждым использованием*).
- (5) Проверьте все функции погрузчика.
 - ✓ Погрузчик снова готов к эксплуатации.

9.3 Неправильный вывод из эксплуатации и утилизация

УКАЗАНИЕ

Экологический ущерб при неправильной утилизации!

В погрузчике имеются материалы, а также электрические и гидравлические компоненты, утилизация которых должна проводиться отдельно. Неправильная утилизация может стать причиной экологического ущерба.

- ▶ При утилизации учитывайте национальные и местные требования и указания по охране окружающей среды.
- ▶ Для утилизации передайте погрузчик дилеру или в специализированную компанию.

Погрузчик не имеет определенного ограничения срока службы. В случае утилизации погрузчик необходимо вывести из эксплуатации и утилизировать надлежащим образом.

- Кроме того, учитывайте указания по технике безопасности при обслуживании и текущем уходе.

10 Запчасти и клиентская служба

10.1 Запчасти

⚠ ПРЕДУПРЕЖДЕНИЕ

Опасность травмирования и материального ущерба из-за неподходящих запчастей!

Использование недопущенных запчастей может негативно сказаться на безопасности погрузчика, в таком случае разрешение на эксплуатацию утрачивает свою силу.

- ▶ Используйте только оригинальные или допущенные STOLL запчасти.

Оригинальные запчасти и подходящие принадлежности указаны в отдельных перечнях запчастей.

- Перечни запчастей можно загрузить с сайта www.stoll-germany.com.

Информация для заказа предупредительных наклеек

№ заказа	Наименование	Содержание наклеек
3462690	Комплект наклеек «Technik» («Техника»)	По 1 шт. наклейки поз. №1, 4, 5, 6, 7, 2 шт. наклейки поз. № 8
3431550	Набор наклеек «Technik gelb» («Техника желтый»)	2 шт. наклейки поз. № 3 1 шт. наклейка поз. № 9
3449070	Наклейки «Kabine» («Кабина»)	1 шт. наклейка позиция №.2
3435500	Наклейка «Гидравлический запирающий механизм рабочего органа» в кабине	1 шт. наклейка позиция №.10
3435620	Наклейка «Гидравлический запирающий механизм рабочего органа»	1 шт. наклейка позиция №.11
1439830	Наклейка «Гидравлическое масло»	1 шт. наклейка позиция №.12
1432670	Наклейка «Гидроаккумулятор»	1 шт. наклейка позиция №.13
3667720	Наклейка «Рабочая зона»	1 шт. наклейка позиция №.14

10.2 Клиентская служба

С дополнительными вопросами, касающимися фронтального погрузчика, обращайтесь к своему дилеру.

11 Технические характеристики

11.1 Размеры и вес

Фронтальные погрузчики	Номинальная ширина ¹ [мм]	Длина стрелы ² [мм]	Номинальная подъемная сила ³ [даН]	Вес ⁴ [кг]
FS 8	916	2300	1660	356
FZ 8		2300	1660	406
FS 10		2500	1720	420
FZ 10		2500	1720	465
FS 20		2500	2120	425
FZ 20		2500	2120	475
FS 30		2720	1950	470
FZ 30		2720	1950	540
FZ 35		2720	2080	575
FS 40		2720	2240	480
FZ 45		2720	2260	580
FZ 50		2850	2430	680
FZ 60		3000	2630	790
FS 8.1		1100	2300	1660
FZ 8.1	2300		1660	416
FS 10.1	2500		1720	430
FZ 10.1	2500		1720	475
FS 20.1	2500		2120	435
FZ 20.1	2500		2120	485
FS 30.1	2720		1950	484
FZ 30.1	2720		1950	544
FZ 35.1	2720		2080	589
FS 40.1	2720		2240	494
FZ 45.1	2720		2260	594
FZ 50.1	2850		2430	694
FZ 60.1	3000		2630	805
FZ 80.1	3200		2740	850
FZ 100	1450	3500	3500	1250

¹ От центра до центра крепежного механизма.

² От точки вращения стрелы до точки вращения рабочего органа.

³ Расчетная подъемная сила в точке вращения рабочего органа при давлении гидравлики в 195 бар, стреле, поднятой на 1,5 м, и оптимальном монтаже. Так как геометрия фактического навесного оборудования должна учитывать также и геометрию снаряжения трактора (размер шин, осей и т.п.), возможны единичные отклонения значений. Подъемная сила погрузчика в наивысшей точке на 15% меньше, подъемная сила у земли соответственно больше.

⁴ Типовой вес без рабочего органа, без специального оборудования. В отдельных случаях возможны отклонения.

11.2 Звуковая эмиссия

Уровень звукового давления составляет менее 70 дБ(А) (зависит от трактора).

11.3 Моменты затяжки резьбовых соединений

Моменты затяжки резьбовых соединений						
Резьба	Класс прочности					
	8.8		10.9		12.9	
	Nm	lb-ft	Nm	lb-ft	Nm	lb-ft
M4	3	2	4,5	3	5	4
M6	11	8	15	11	17	13
M8	27	20	36	27	42	31
M8x1	29	21	38	28	45	33
M10	54	40	71	52	83	61
M10x1,25	57	42	75	55	87	64
M12	93	69	123	91	144	106
M12x1,5	97	72	128	94	150	111
M12x1,25	101	74	133	98	155	114
M14	148	109	195	144	229	169
M14x1,5	159	117	209	154	244	180
M16	230	170	302	223	354	261
M16x1,5	244	180	320	236	374	276
M18	329	243	421	311	492	363
M18x2	348	257	443	327	519	383
M18x1,5	368	271	465	343	544	401
M20	464	342	592	437	692	510
M20x2	488	360	619	457	724	534
M20x1,5	511	377	646	476	756	558
M22	634	468	807	595	945	697
M22x2	663	489	840	620	984	726
M22x1,5	692	510	873	644	1022	754
M24	798	589	1017	750	1190	878
M24x2	865	638	1095	808	1282	946
M27	1176	867	1496	1103	1750	1291
M27x2	1262	931	1594	1176	1866	1376
M30	1597	1178	2033	1499	2380	1755
M30x2	1756	1295	2216	1634	2594	1913
5/8" UNC (нормальная)	230	170	302	223		
5/8" UNF (мелкая)	244	180	320	236		
3/4" UNC (нормальная)	464	342	592	437		
3/4" UNF (мелкая)	511	377	646	476		



Следите за чистотой резьбы! Указанные моменты затяжки рассчитаны для чистых, сухих и обезжиренных болтов и резьбы!

11.4 Гидравлические схемы

11.4.1 Гидросхема погрузчика FS и FS с быстрым ходом

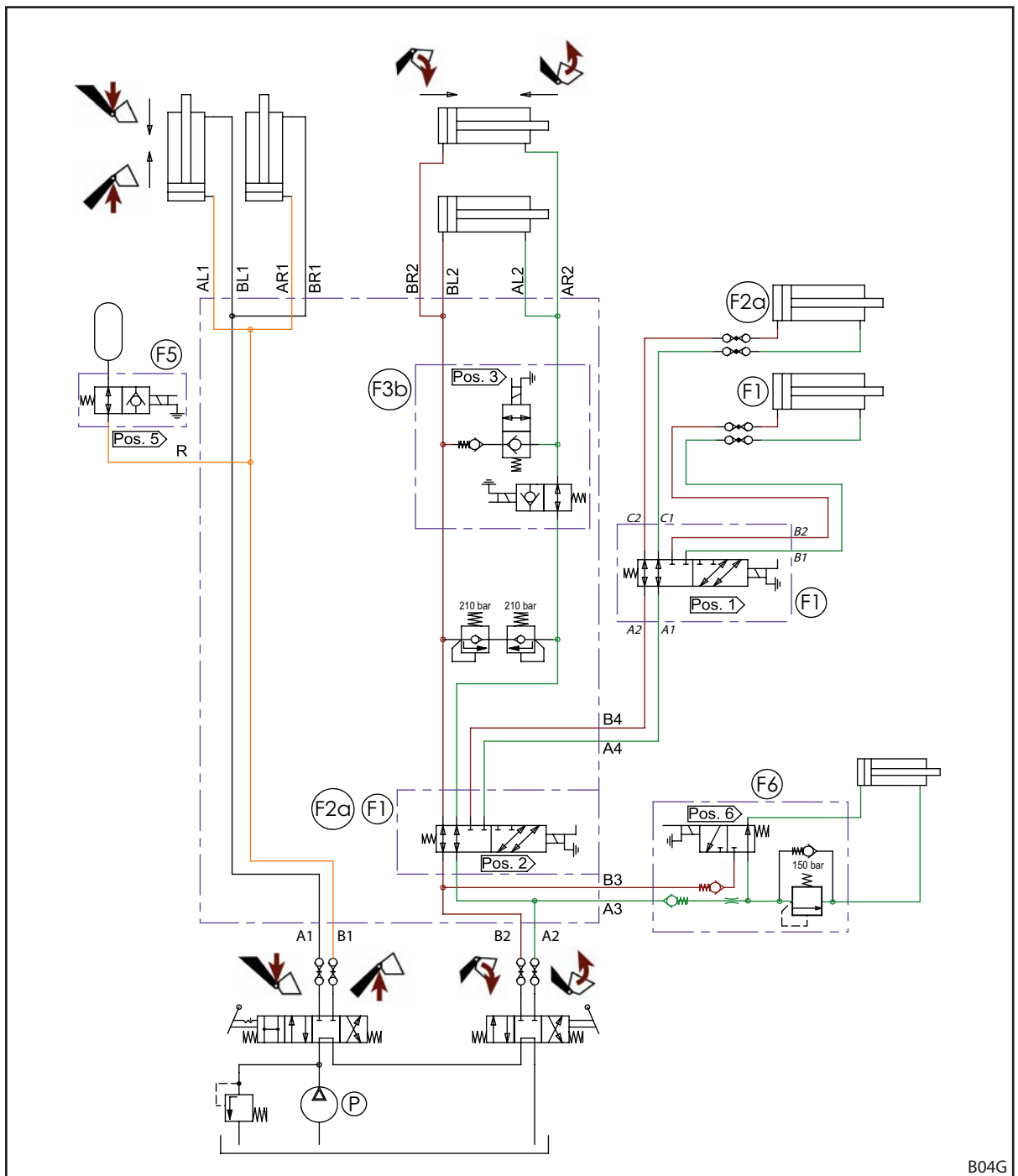


Рис. 127 Гидросхема фронтального погрузчика FS и FS с быстрым ходом (при оборудовании 3-й и 4-й линией гидравлики)

Пояснения

- F1 4-я линии гидравлики (опция)
- F2a 3-я линии гидравлики (опция)
- F3b Быстрый ход при разгрузке (только FS с быстрым ходом)
- F5 Comfort-Drive (опция)
- F6 Hydro-Lock (опция)
- P Насос трактора

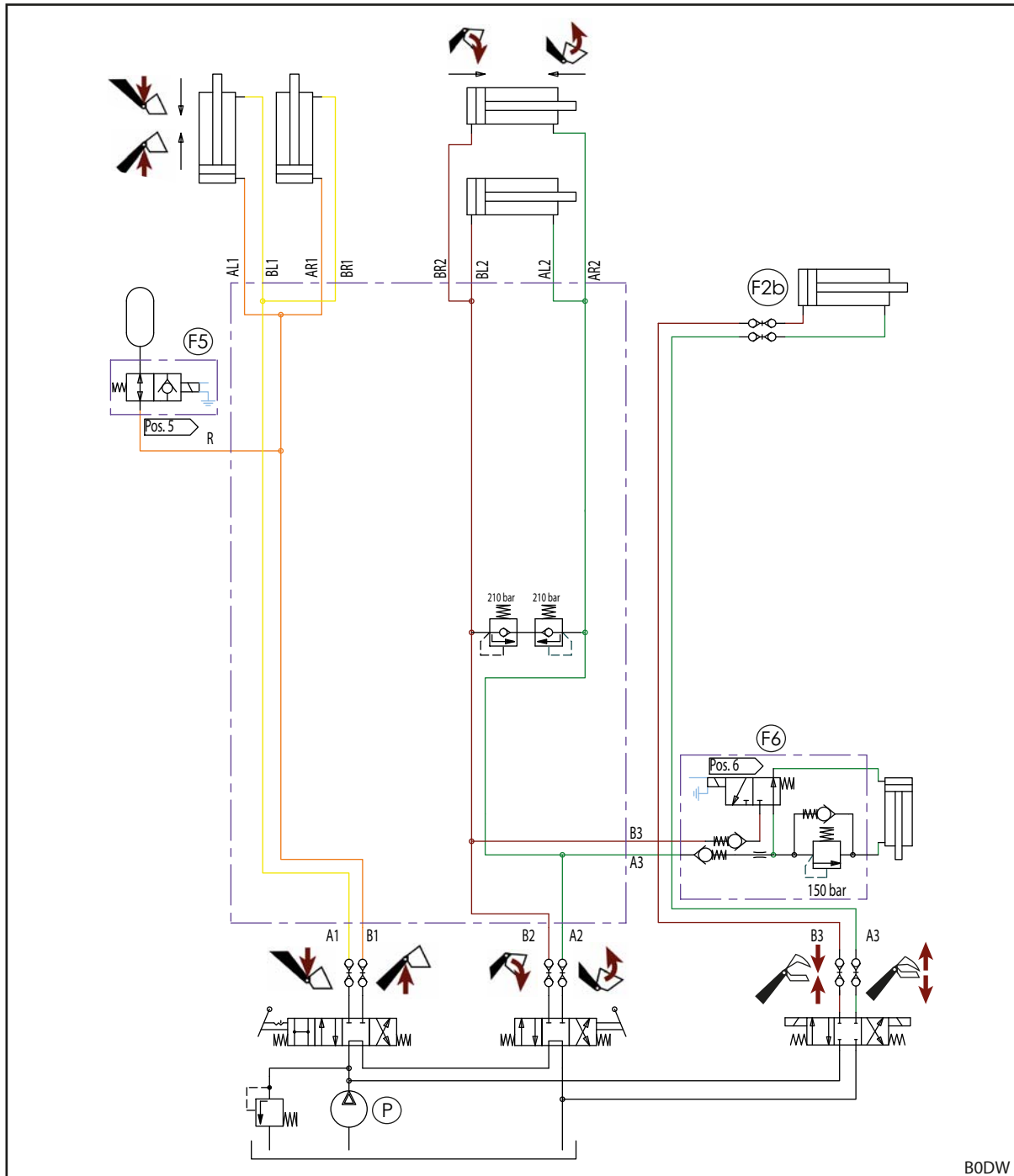


Рис. 128 Гидросхема фронтального погрузчика FS (при оборудовании REAL³)

Пояснения

- | | |
|-----|---------------------------|
| F2b | REAL ³ (опция) |
| F5 | Comfort-Drive (опция) |
| F6 | Hydro-Lock (опция) |
| P | Насос трактора |

11.4.2 Гидросхема погрузчика FZ и FZ-L

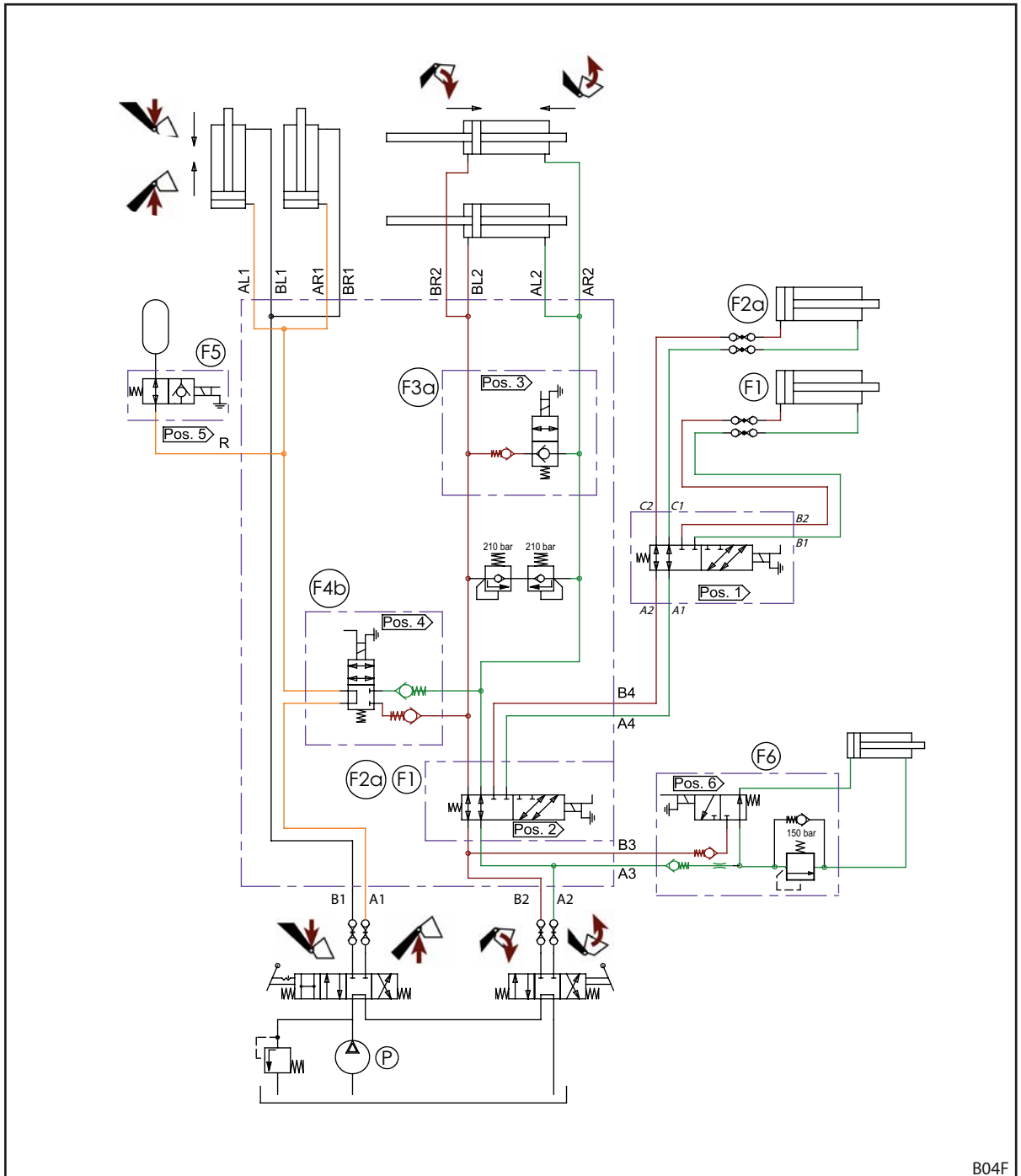


Рис. 129 Гидросхема фронтального погрузчика FZ и FZ-L (при оборудовании 3-й и 4-й линией гидравлики)

Пояснения

- F1 4-я линии гидравлики (опция)
- F2a 3-я линии гидравлики (опция)
- F3a Быстрая разгрузка (только FZ-L)
- F4b Return To Level (только FZ-L)
- F5 Comfort-Drive (опция)
- F6 Hydro-Lock (опция)
- P Насос трактора

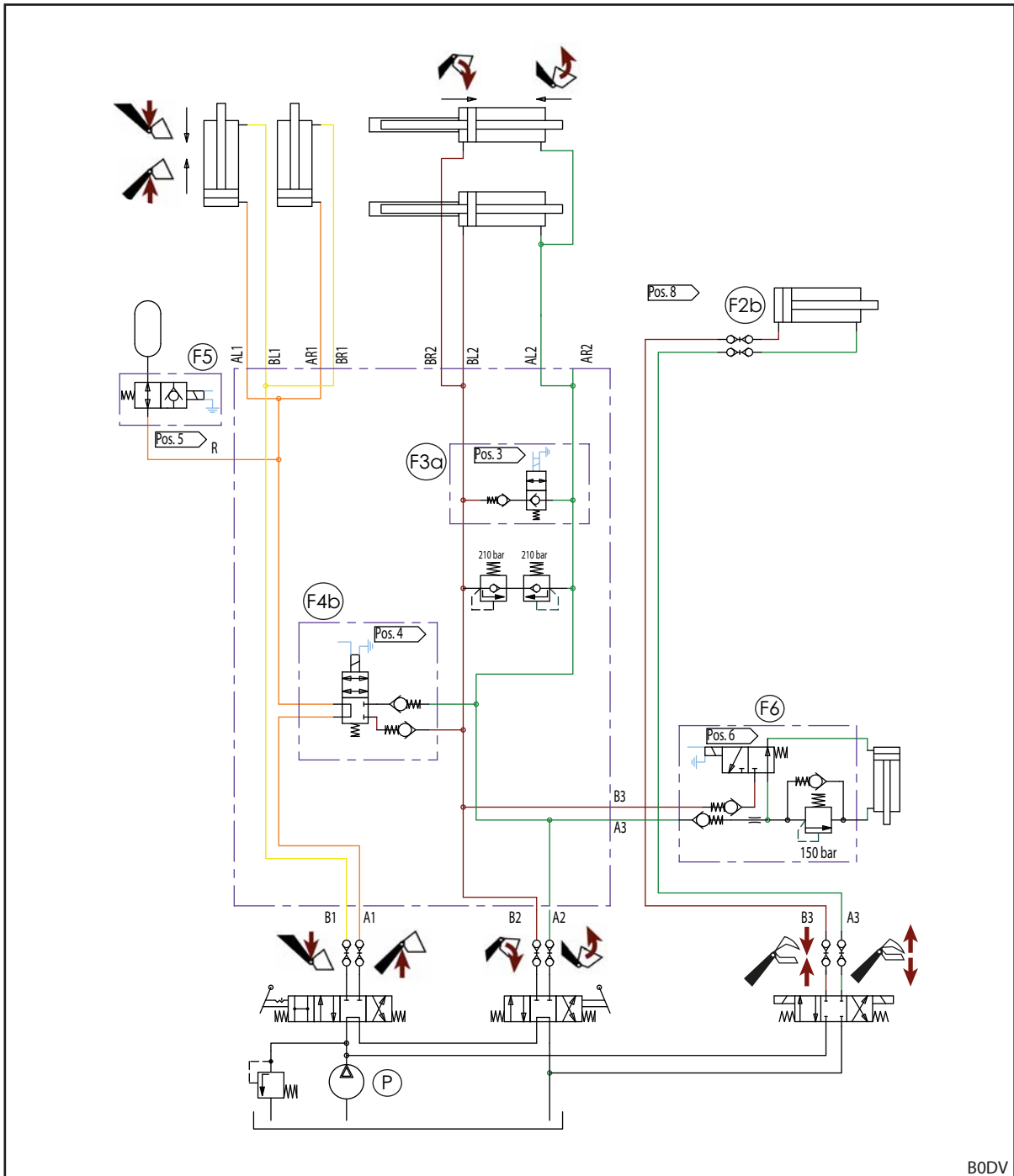


Рис. 130 Гидросхема фронтального погрузчика FZ и FZ-L (при оборудовании REAL³)

Пояснения

- | | |
|-----|---------------------------------|
| F2b | REAL ³ (опция) |
| F3a | Быстрая разгрузка (только FZ-L) |
| F4b | Return To Level (только FZ-L) |
| F5 | Comfort-Drive (опция) |
| F6 | Hydro-Lock (опция) |
| P | Насос трактора |

11.5 Схема электрики

УКАЗАНИЕ

Материальный ущерб при неправильном напряжении или отсутствии плавкого предохранителя!

Превышение номинального напряжения в 12 В или его подача не через замок зажигания может повредить оборудование.

- ▶ Номинальное напряжение в 12 В должно быть подключено через замок зажигания.
- ▶ Подключение должно быть защищено плавким предохранителем.

Оptionальные функции от Q1 до Q6 стрелы погрузчика представлены упрощенно, так как они могут различаться в зависимости от типа погрузчика.

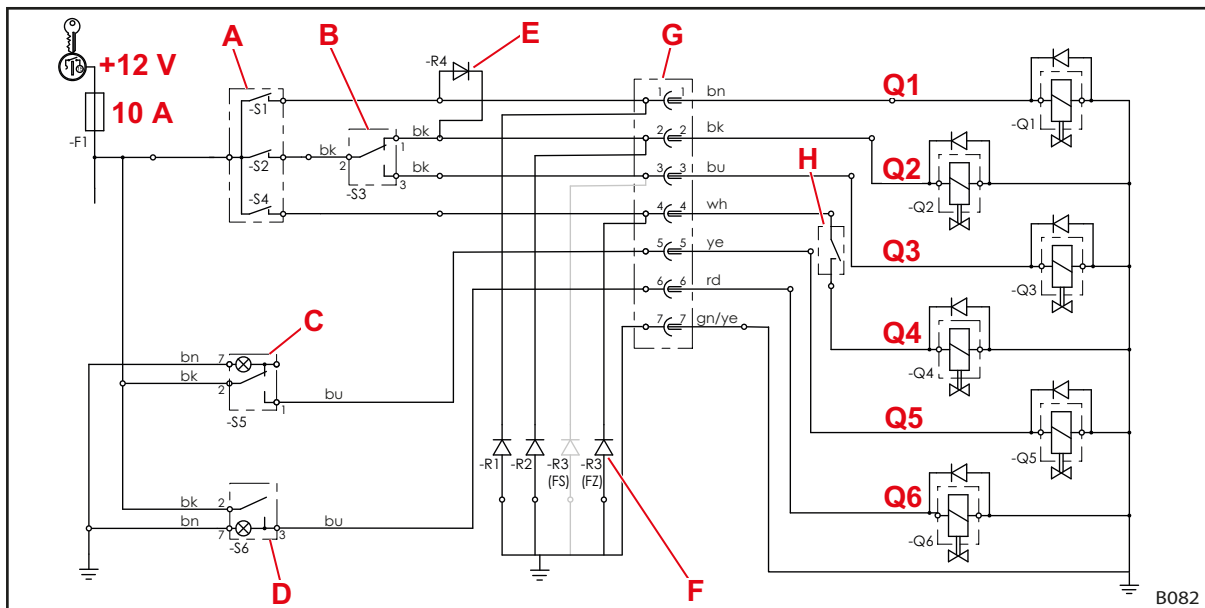
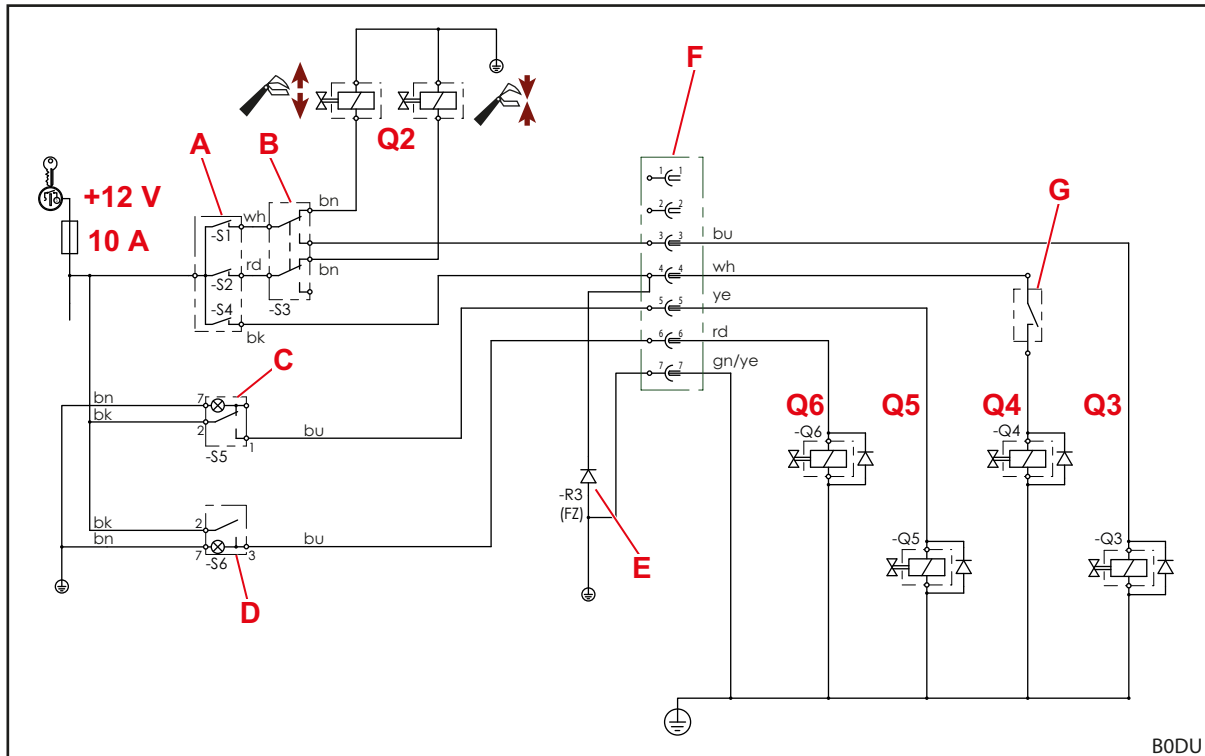


Рис. 131 Электросхема (при оборудовании 3-й и 4-й линией гидравлики)

Пояснения

- Q1 4-я линия гидравлики
- Q2 3-я линия гидравлики
- Q3 Быстрый ход при разгрузке (FS с быстрым ходом) или быстрая разгрузка (FZ-L)
- Q4 Return-To-Level (FZ-L)
- Q5 Comfort-Drive
- Q6 Hydro-Lock (гидравлическое запираение рабочего органа)
- A Клавиша на рычаге управления (на некоторых рычагах с реле)
-S2: 3-я линия гидравлики, быстрая разгрузка или быстрый ход при разгрузке
-S4: Return-To-Level
-S1: 4-я линия гидравлики
- B -S3: переключатель 3-я линия гидравлики/быстрая разгрузка или быстрый ход при разгрузке
- C -S5: переключатель Comfort-Drive, с контрольной лампой
- D -S6: двухпозиционный переключатель Hydro-Lock, с контрольной лампой
- E Запирающий диод 4-й линии гидравлики; клавиша S1 одновременно задействует клапан Q2 для 3-й линии гидравлики и переключает эту функцию при помощи челночного клапана Q1 на 4-ю линию гидравлики.
- F Демпфирующие диоды: Уменьшают помехи от магнитных клапанов. В зависимости от комплектации, на погрузчиках FS демпфирующие диоды устанавливаются на клеммах 1, 2 и/или 3, на погрузчиках FZ на клеммах 1, 2 и/или 4.
- G штекер/розетка
- H Датчик для Return-To-Level

i Эта схема не подходит для тракторов с однорычажным устройством управления *Pro Control!* Для таких случаев учитывайте разделы, посвященные *Pro Control*, в инструкции по монтажу монтажного комплекта.


 Рис. 132 Электросхема (при оборудовании REAL³)

Пояснения

- Q2 REAL³
- Q3 Быстрая разгрузка (FZ-L)
- Q4 Return-To-Level (FZ-L)
- Q5 Comfort-Drive
- Q6 Hydro-Lock (гидравлическое запираение рабочего органа)
- A Кнопка на рычаге управления (на некоторых рычагах управления с реле)
-S1: REAL³ (открыть клапан) или быстрая разгрузка
-S2: REAL³ (закрыть клапан)
-S4: Return-To-Level
- B -S3: переключатель REAL³ или быстрый ход при разгрузке
- C -S5: переключатель Comfort-Drive, с контрольной лампой
- D -S6: двухпозиционный переключатель Hydro-Lock, с контрольной лампой
- E Демпфирующие диоды: уменьшают помехи, исходящие от электромагнитных клапанов.
- F штекер/розетка
- G Датчик для Return-To-Level



Эта схема не подходит для тракторов с однорычажным устройством управления *Pro Control!* Для таких случаев учитывайте разделы, посвященные *Pro Control*, в инструкции по монтажу монтажного комплекта.

11.6 Расположение гидравлических клапанов для дополнительных функций

На рисунке показано расположение гидравлических клапанов для дополнительных функций Q1 - Q6 на поперечине стрелы погрузчика. Показана максимальная комплектация для погрузчиков FZ (включая FZ-L) и FS (включая быстрый ход FS).

Обозначения Q1 - Q6 соответствуют обозначениям на электросхеме (см. 11.5 Схема электрики).

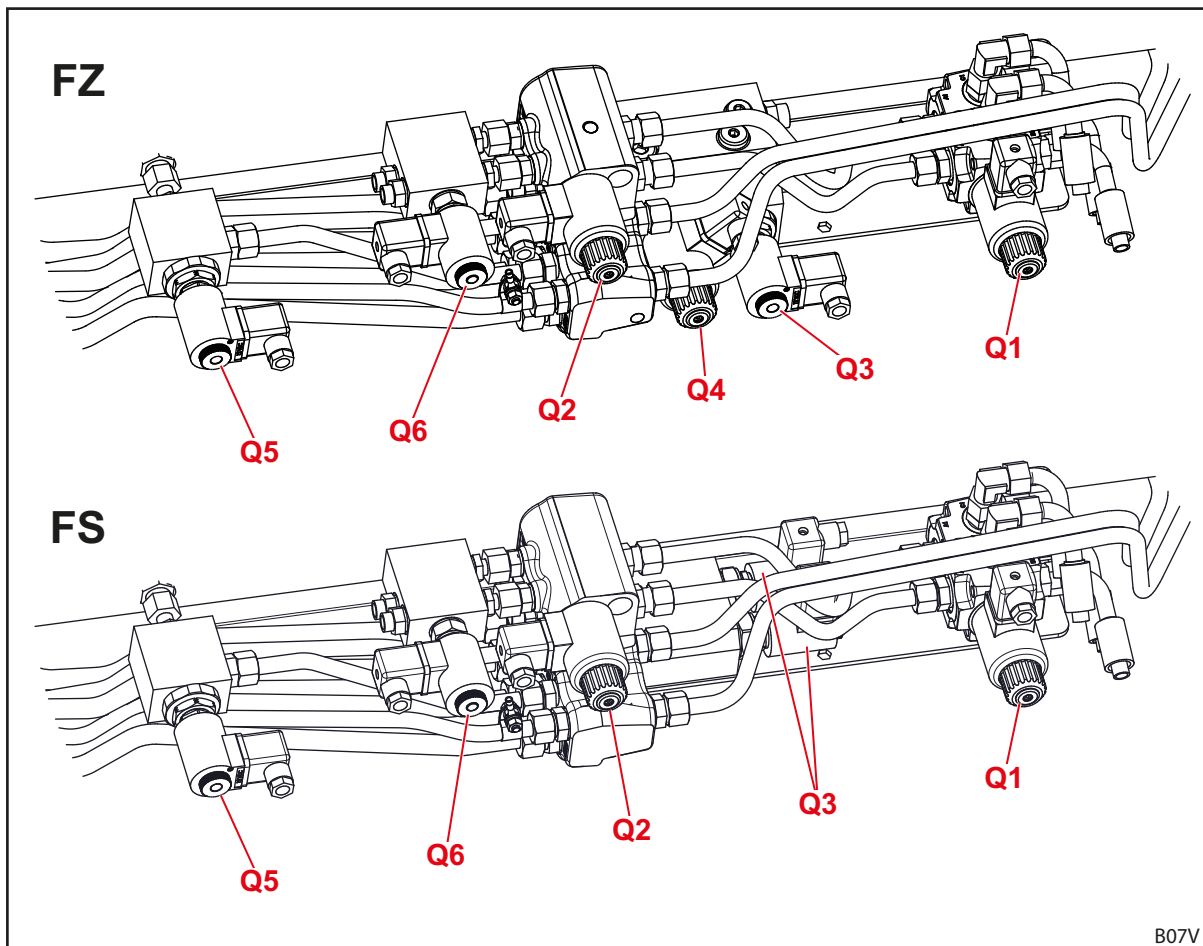


Рис. 133 Расположение гидравлических клапанов для дополнительных функций

Пояснения

- Q1 Гидравлический клапан для 4-й линии гидравлики
- Q2 Гидравлический клапан для 3-й линии гидравлики
- Q3 Гидравлический клапан для быстрого хода при разгрузке (на погрузчиках FS с быстрым ходом) или быстрой разгрузки (на FZ-L)
- Q4 Гидравлический клапан для Return-To-Level (на FZ-L)
- Q5 Гидравлический клапан для системы Comfort Drive с электроприводом
- Q6 Гидравлический клапан для Hydro-Lock (гидравлическое запирание рабочего органа)

12 Декларация о соответствии

(согласно Директиве ЕС 2006/42/ЕС, приложение II 1. А)

Компания
Wilhelm STOLL Maschinenfabrik GmbH
Bahnhofstrasse 21
38268 Lengede, Германия

настоящим заявляет, что в состоянии при поставке машина соответствует требованиям перечисленных ниже директив и гармонизированных стандартов и выводится на рынок:

Обозначение:	Фронтальные погрузчики
Тип:	ProfiLine
№ машины:	от 7015000 до 7999999
с описанием использования/ функцией:	Фронтальный погрузчик как навесное оборудование является сменным оборудованием согласно Директиве о машинном оборудовании 2006/42/ЕС. Фронтальный погрузчик монтируется на тракторах для сельского и лесного хозяйства при помощи монтажной рамы и служит для установки других, сменных элементов (рабочих органов), используемых в необходимых в сельском или лесном хозяйстве работ. Дополнительные сведения об использовании по назначению с указанием условий эксплуатации, описанием, функцией и более подробными техническими характеристиками фронтального погрузчика приводятся в руководстве по эксплуатации.

Машина отвечает всем применимым требованиям следующих документов:

- Директива Совета 2006/42/ЕС о машинном оборудовании,
- Директива 2014/30/ЕС Европейского парламента и Совета об электромагнитной совместимости (ЭМС),
- Директива 2014/68/ЕС об оборудовании, работающем под давлением.

Техническая документация согласно Приложению Anhang VII А Директивы 2006/42/ЕС составлена и хранится в сфере ответственности руководителя отдела разработки компании Wilhelm STOLL Maschinenfabrik GmbH, Bahnhofstrasse 21, D-38268 Lengede.

При разработке и производстве фронтального погрузчика применялись следующие гармонизированные стандарты, опубликованные в официальном бюллетене ЕС:

Гармонизированные стандарты	Дата	Название стандарта
DIN EN ISO 4254-1	2016-09	Сельскохозяйственная техника – безопасность – часть 1: Общие требования
DIN EN ISO 4413	2011-04	Жидкостная техника – Общие правила и требования техники безопасности к гидравлическому оборудованию и компонентам
DIN EN 12525	2011-02	Сельскохозяйственная техника – фронтальные погрузчики – безопасность
DIN EN ISO 12100	2011-03	Безопасность машин; Основные понятия, общие принципы конструирования Безопасность машин – Общие принципы конструирования – Оценка и уменьшение рисков
DIN EN ISO 13849-1	2016-06	Безопасность машин – Детали систем управления, обеспечивающие безопасность – часть 1: Общие принципы конструирования
DIN ISO 10448	1999-01	Сельскохозяйственные тракторы – Гидравлическое давление для орудий
ISO 23206	2007-03	Сельскохозяйственные колесные тракторы и навесное оборудование – фронтальные погрузчики – Носители для приспособлений
DIN EN ISO 13857	2020-04	Безопасность машин – Безопасные расстояния для предохранения верхних и нижних конечностей от попадания в опасную зону
DIN EN ISO 14982	2009-12	Техника для сельского и лесного хозяйства – Электромагнитная совместимость – методика испытаний и критерии оценки

Ленгедде, 13.01.2021



Гидо Маренбах
Директор



Петер Готард
Руководитель отдела разработки и управления качеством продукции

Алфавитный указатель

3	
3-я линия гидравлики	50
4	
4-я линия гидравлики	51
A-Z	
Base Control	69
Pro Control	72
REAL3	51
Б	
балластировка	57
Быстрая разгрузка	47
Быстрый ход при разгрузке	47
В	
Варианты оснащения	29
Визуальный индикатор положения рабочего органа	46
Включение Pro Control	73
Выравнивание погрузчика для монтажа	61
Г	
Газо-гидравлическая функция	
Comfort-Drive	52
Гидравлика Comfort	79
Гидравлические трубопроводы	35
Гидравлические шланги	35
Гидравлическое запирание рабочего органа	41
График смазки	109
Д	
Движение в низких местах	100
Движение по дорогам	99
Действия в экстренной ситуации	24
Демонтаж погрузчика	115
З	
Заводская табличка	6
Запчасти	117
Защитные и предохранительные устройства	17
И	
Интервалы ТО	110

К	
Комбинированная сменная рама Euro-Al63	33
Комбинированная сменная рама Euro-FR	33
Комбинированная сменная рама Euro-SMS	32
Конструкция фронтального погрузчика FS	25
Конструкция фронтального погрузчика FZ	27
Контроль перед каждым использованием	55
М	
Механические опасности	11
Моменты затяжки болтов	119
Монтаж погрузчика	59
Монтажный комплект для тракторов	30
Муфта Hydro-Fix	37
Муфта Tool-Fix	38
Н	
Неисправности	102
О	
Обзор документации	5
Обращение с гидравлическими шлангами	82, 83
Обращение с резьбовыми муфтами	81
Обращение со стояночными опорами	80
Обращение со штекерными муфтами	81
Опасности при захвате и снятии рабочих органов	14
Опасности при монтаже и демонтаже погрузчика	13
Опасности при монтаже перед вводом в эксплуатацию	13
Опасности при погрузочных работах	14
Опасности при текущем уходе	16
Опасности при упаковке и транспортировке	13
Опасности при эксплуатации фронтального погрузчика	15
Опасность от гидравлики	11, 12, 16
Опасность от эмиссий	12
Опасные зоны	17
Опрокидывание	44
Опускание	43
Основные функции	42
Очистка	107

П

Первый ввод в эксплуатацию	55
Плавающее положение	45
Планировка	96
Повторный ввод в эксплуатацию	116
Подготовка трактора	56
Подъем	42
Пределы использования	10
Предсказуемое ошибочное применение	10
Предупредительные наклейки	18
Применение по назначению	10

Р

Регулировка запирающего механизма на погрузчиках FZ 30 – 100	64
Регулировка запирающего механизма на погрузчиках серий FS и FZ 8 до 80	62

С

Сменная рама Euro	31
Сменная рама Skid-Steer	34
Сменная рама SMS	32
Снятие рабочих органов	95
Соответствие нормам ЕС	9

Т

Текущий ремонт	114
Текущий уход	106
Точки смазки FS	108
Точки смазки FZ	109
Точки смазки захватных крюков	107

У

Указания по технике безопасности и предупреждения	9
Управление запирающим механизмом рабочего органа на сменных рамах Skid-Steer	86
Усиленная сменная рама FZ 100	34
Устройство защиты от опускания	49
Устройство параллельного ведения	46
Утилизация	117

Ф

Функция Comfort-Drive	52
Функция Return-To-Level	48

Ч

Черпание	43
----------	----

Ш

Штекерные муфты	36
-----------------	----

Э

Электрические опасности	12
Электрогидравлический Comfort-Drive	53

Адрес дилера

Место для наклеивания или записи серийного номера



Wilhelm STOLL Maschinenfabrik GmbH

Postfach 1181, 38266 Lengede

Bahnhofstr. 21, 38268 Lengede

телефон: +49 (0) 53 44/20 222

факс: +49 (0) 53 44/20 182

E-Mail: info@stoll-germany.com

STOLL в интернете:

www.stoll-germany.com

www.facebook.com/STOLLFrontloader

www.youtube.com/STOLLFrontloader