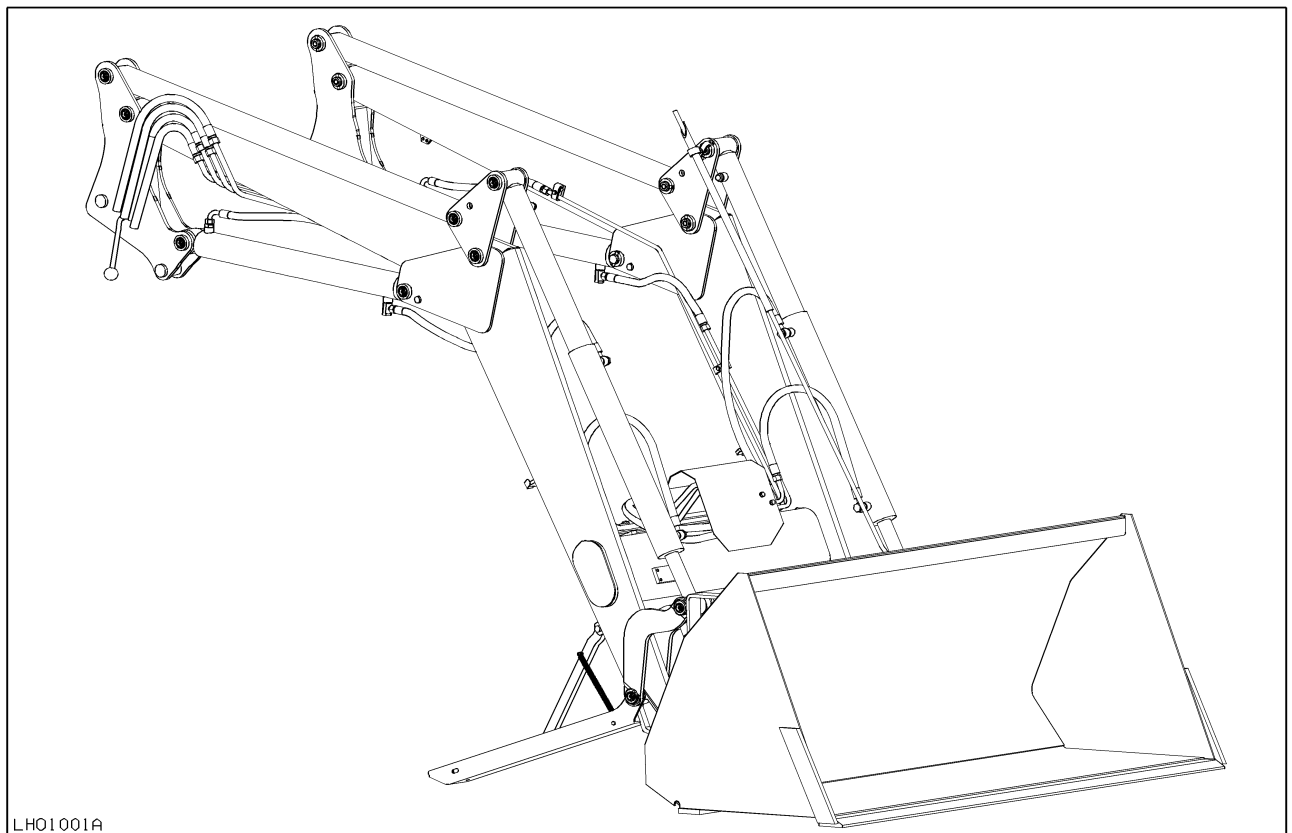




**Instruktionsbok för
frontlastare
*ROBUST F HDPM***



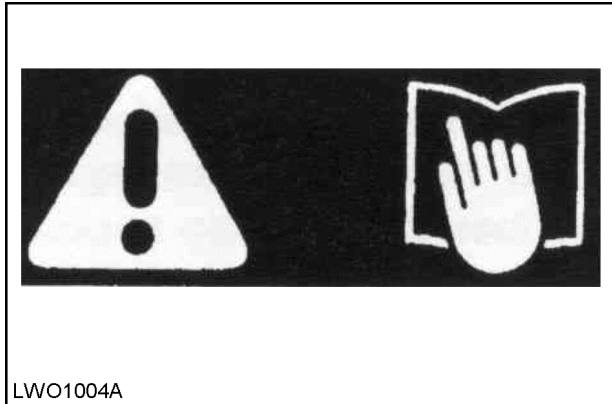
LHO1001A

Innehållsförteckning

	sidan
1. Innan maskinen tas i bruk	3
2. Säkerhetsregler och anvisningar för undvikande av olycksfall	5
3. Data	12
4. Beskrivning	13
5. Praktisk användning	
5.1 Körning	15
5.2 Hydraulsystem	16
5.3 Tillkoppling till fundament av lastarenhet	17
5.4 Frånkoppling från fundament av lastarenhet	18
5.5 Till- och frånkoppling av snabbkopplade lastarredskap	23
5.6 Hydraulisk redskapsmanövrering med extra inkopplingsbar snabbtömningsventil	24
5.8 Hydraulschema	27
5.9 Mekanisk parallellföring	28
5.10 3:e och 4:e hydraulfunktion	29
5.11 Hydraulschema med 3:e hydraulfunktion	30
5.12 Hydraulschema med 3:e och 4:e hydraulfunktion	31
5.13 Elschema 3:e / 4:e hydraulfunktion	32
6. Viktbelastning av traktorn vid frontlastararbeten	33
7. Service och underhåll	33
8. Säkerhetsregler och anvisningar för undvikande av olycksfall	
8.1 Körning på allmän väg	34
8.2 Tillåten belastning för pallgaffelhorn	35
8.3 Comfort - Drive	35
8.4 Säkerhetsregler och anvisningar för undvikande av olycksfall	37
9.1 Dekalöversikt frontlastare Robust F "höger"	38
9.2 Dekalöversikt frontlastare Robust F "vänster"	39
10. Felsökning	40
11. Garantivillkor	41
12. EU-intyg om överensstämmande	43

Åtdragningsmoment för skruvar					
Schruv dimension	Klass		Skruv dimension	Klass	
	8.8	10.9		8.8	10.9
	Nm (lb-ft)	Nm (lb-ft)		Nm (lb-ft)	Nm (lb-ft)
M8	23 (17)	33 (24)	M20	380 (280)	530 (391)
M8x1	25 (18)	35 (26)	M20x2	400 (295)	560 (413)
M10	46 (34)	65 (48)	M20x1,5	420 (310)	590 (435)
M10x1,25	49 (36)	69 (51)	M22	510 (376)	720 (531)
M12	80 (59)	110 (81)	M22x2	540 (398)	750 (553)
M12x1,5	84 (62)	118 (87)	M22x1,5	560 (413)	790 (582)
M12x1,25	88 (65)	123 (91)	M24	630 (464)	890 (656)
M14	130 (96)	180 (133)	M24x2	680 (501)	950 (700)
M14x1,5	138 (102)	190 (140)	M27	930 (686)	1310 (966)
M16	190 (140)	270 (199)	M27x2	995 (733)	1400 (1032)
M16x1,5	210 (155)	290 (214)	M30	1260 (929)	1770 (1305)
M18	270 (199)	380 (280)	M30x2	1370 (1010)	1930 (1423)
M18x2	280 (206)	400 (295)			
M18x1,5	300 (221)	420 (310)	5/8"UNC (Normal)	175 (129)	245 (180)
			5/8"UNF (Fin)	200 (147)	280 (206)
			3/4"UNC (Normal)	380 (280)	530 (391)
			3/4"UNF (Fin)	420 (310)	590 (435)

1. Läs igenom och beakta anvisningar och säkerhetsföreskrifter i instruktionsboken innan frontlastaren tas i bruk



I denna instruktionsbok är alla moment som berör den personliga säkerheten markerade med dessa symboler. Delge säkerhetsföreskrifterna till alla användare av frontlastaren.

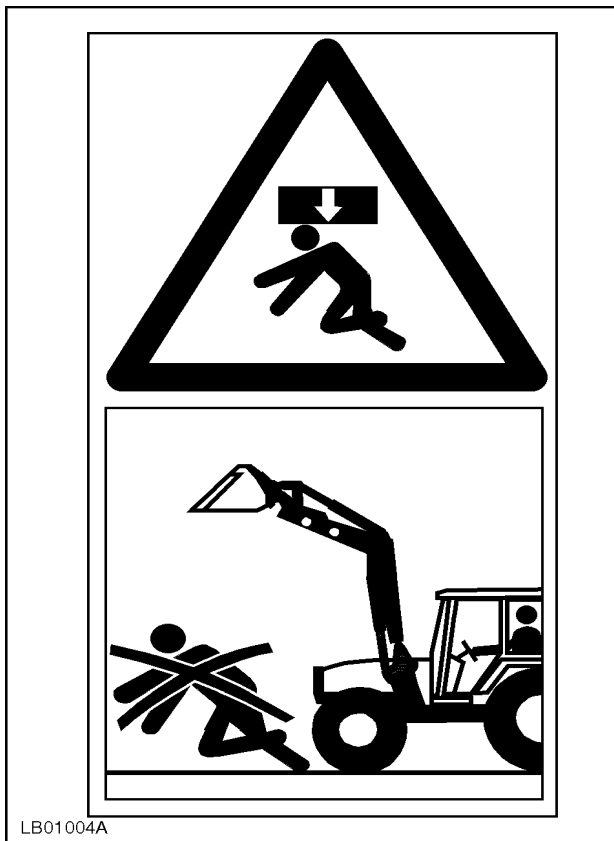
Använd endast frontlastaren till de användningsområden som den är avsedd för.

STOLL frontlastare Robust F är avsedd endast för normalt lastningsarbete inom lant- och skogsbruk.

Den får endast användas med redskap som tillhandahålls eller som godkänts av STOLL för detta ändamål. Den får endast användas och monteras på jordbrukstraktorer eller andra motorredskap som är godkända av STOLL (avsedd användning).

All annan användning av frontlastaren Robust F är att betrakta som icke avsedd användning och sker helt och hållet på användarens egen risk.

Till avsedd användning hör också att noga iakttaga de av tillverkaren föreskrivna förutsättningarna för användning, underhåll och idrifttagande av utrustningen. STOLL frontlastare får endast användas, underhållas och repareras av personer som genom relevanta anvisningar och som genom att läsa instruktionsboken är väl förtrogna med de risker och faror som är förbundna med frontlastaren.



-- ▲ -- **FARA** -- ▲ --

Det är förbjudet att uppehålla sig inom maskinens arbetsområde när denna används.

Alla tillämpliga säkerhetsmässiga, arbetsmedicinska och trafiksäkerhetsmässiga lagar och förordningar skall ovillkorligen efterlevas.

-- ▲ -- **SE UPP** -- ▲ --

Tillverkaren avsäger sig allt ansvar för skador och olyckor som förorsakats egenmäktiga förändringar på utrustningen.

2. Säkerhetsregler och anvisningar för undvikande av olycksfall

De flesta olyckor som sker i lantbruket förorsakas av att gällande säkerhetsregler ej efterlevs.

Säkerhetsåtgärder

En försiktig användare är den bästa användaren. De flesta olyckor kan undvikas genom iaktta och följa de säkerhetsregler som gäller.

Läs igen om följande säkerhetsregler för att undvika olyckstillbud, innan ni startar att använda, underhålla eller att reparera frontlastaren

Genom hela instruktionsboken ser ni text i *kursiv* stil som inleds med orden **ANMÄRKNING**, **OBSERVERA**, **VIKTIGT**, **SE UPP**, **VARNING** eller **FARA**. Dessa texter har följande innebörd:

Maskinsäkerhet

-- ! -- ANMÄRKNING -- ! --

Denna text betonar vikten av korrekt arbetsteknik och handhavande.

-- ! -- OBSERVERA -- ! --

Denna text varnar användaren för eventuella maskinskador, vid ett felaktigt handhavande.

-- ▲ -- VIKTIGT -- ▲ --

Denna text informerar läsaren angående något man bör känna till för att undvika mindre maskinskador, som kan uppstå om anvisningarna ej följs.

Personsäkerhet

-- ▲ -- SE UPP -- ▲ --

Uttrycket SE UPP används för de tillfällen där ett bestämt förfaringssätt enligt instruktionsbok, underhållsanvisningar och allmänna säkerhetsföreskrifter erfordras för att skydda användaren och andra mot olycksfall.

-- ▲ -- VARNING -- ▲ --

Ordet VARNING markerar en möjlig eller dold fara, som kan förorsaka svåra skador. Det används för uppmärksamma användaren och andra på att iaktta speciell omsorg och försiktighet, så oväntade och överraskande olyckor kan undvikas.

-- ▲ -- FARA -- ▲ --

Ordet FARA beskriver ett förbjudet förfaringssätt som är förknippat med allvarliga risker.

Underlåtenhet att beakta de anvisningar som är förbundna med uttrycken Se upp, VARNING och FARA kan leda till allvarliga kroppsskador eller till och med dödsfall.

-- ▲ -- SE UPP -- ▲ --

1. Frontlastaren får endast monteras på traktorer utrustade med ett hydraulsystem som kan spärras. I annat fall måste en avstängningskran monteras.

-- ▲ -- SE UPP -- ▲ --

2. Frontlastaren måste vara spärrad vid färd på allmänna vägar samt när traktorn är parkerad.

-- ▲ -- FARA -- ▲ --

3. Det är strängeligen förbjudet att lyfta upp eller transportera personer med frontlastaren.



-- ▲ -- SE UPP -- ▲ --

4. Högsta tillåtna hastighet med frontlastare och tillkopplat redskap är 25 km/h och vid lastningsarbeten 8 km/h. Kontrollera att framdäcken har rätt lufttryck för lastningsarbetet!

-- ▲ -- FARA -- ▲ --

5. Utför aldrig reparations- eller rengöringsarbeten samt smörjning med frontlastaren upplyft. Sänk ner frontlastaren eller koppla av den. När traktorn ej används skall frontlastaren vara nersänkt.

-- ! -- OBSERVERA -- ! --

6. Kör aldrig ryckigt med traktorn om redskapet på frontlastaren är fyllt eller i sin högsta position. Kör nedför backe vid uppsamling och fyll redskapet i en grop eller plant underlag. Kör aldrig med frontlastaren upplyft i sidolut. Öka spårvidden för bakhjulen om förhållandena så medger och ha aldrig en spårvidd för framaxeln som är mindre än normal spårvidd.

-- ! -- OBSERVERA -- ! --

7. Vrid inte på ratten då ni kör in i det material som skall lastas.

-- ! -- OBSERVERA -- ! --

8. Använd endast frontlastaren med Original- eller likvärdiga redskap. Utför aldrig arbeten med redskapen som de ej är avsedda för. Montering och demontering av redskap på frontlastaren får endast göras av föraren.



LB01002A

-- ▲ -- **FARA** -- ▲ --

9. Lyft av pallar eller balar upp över traktorn medför en ökad risk att lasten faller ner över föraren under körning. Traktorns skyddshytt ger bara ett begränsat skydd mot nedfallande last över förarplatsen. Specialredskap så som pallgafflar och balredskap är så utformade att de ska förhindra att lasten faller ner på traktorn.



LB01004A

-- ▲ -- **FARA** -- ▲ --

10. Det är strängeligen förbjudet att uppehålla sig inom frontlastarens arbetsområde. Gå aldrig under upplyft last.

-- ▲ -- **FARA** -- ▲ --

11. Kör aldrig med last i frontlastarens redskap på allmän väg.

-- ▲ -- FARA -- ▲ --

12. I övrigt skall alltid gällande arbetarskyddslagstiftning följas samt användande av enligt lag föreskriven skyddsutrustning.

-- ▲ -- SE UPP -- ▲ --

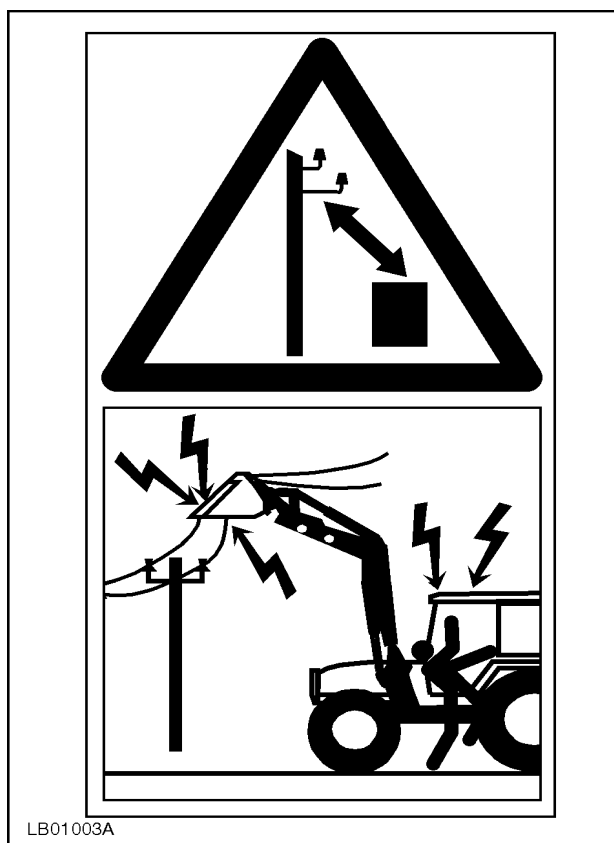
13. Koppla endast ifrån frontlastaren på ett fast underlag och med redskap monterat i redskapsfästet. Se till att frontlastarens avställningsstöd är ordentligt fastsatta.

-- ! -- ANMÄRKNING -- ! --

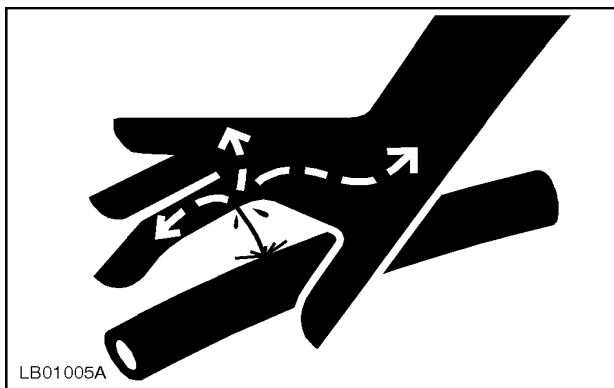
14. God sikt är nödvändigt under arbete med frontlastaren (rena fönsterrutor; eliminera risken för bländning; tillräcklig upplysning av arbetsområdet vid arbete under mörker.

-- ▲ -- FARA -- ▲ --

15. Säkerställ att frontlastaren alltid befinner sig på ett säkert avstånd från spänningsförande ledningar. Beröring med dessa innebär livsfara!



LB01003A



-- ▲ -- FARA -- ▲ --

16. Vätskor som tränger ut under högt tryck (dieselolja, hydraulolja) kan tränga igenom huden och förorsaka allvarliga skador. Ta omedelbart kontakt med läkare om vätska skulle tränga igenom huden! Infektionsrisk!

-- ▲ -- SE UPP -- ▲ --

17. Innan lastaren tas i bruk för första gången och därefter minst en gång om året skall hydraulslangarna kontrolleras av en sakkunnig person med avseende på funktionssäkerhet och bytas ut om så erfordras. Användningstiden för hydraulslangar får inte överstiga 6 år, inklusive maximalt 2 års lagerhållning. Ersättnings slangar och rör måste uppfylla tillverkarens tekniska specifikationer!

-- ! -- OBSERVERA -- ! --

Monteringsanvisning!
Hydraulrör (rör och skruvade kopplingar) är från fabrik endast förmonterade. Efter att de slutligen monterats på plats på traktorn eller frontlastaren måste samtliga skruvade kopplingar dras åt!

-- ▲ -- SE UPP -- ▲ --

18. Vid läckagekontroll skall lämpliga hjälpmedel användas på grund av risken för skador.

-- ! -- OBSERVERA -- ! --

18. Om det finns utrustning monterad på traktorn, som kan komma i kontakt med frontlastaren, eller dess redskap, när denna används, skall denna utrustning demonteras innan arbetet med frontlastaren påbörjas.

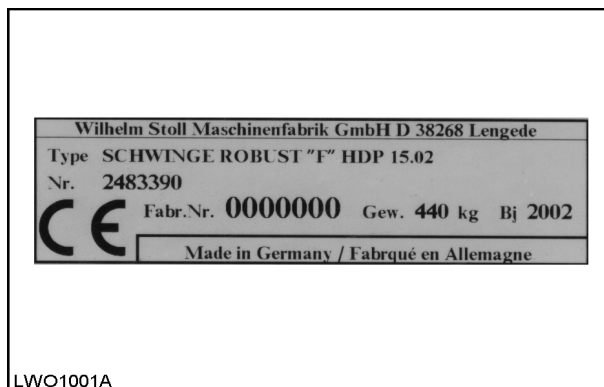
Tillverkare

WILHELM STOLL
 Maschinenfabrik GmbH
 Postfach 3, 38266 Lengede
 Bahnhofsraße 21, 38268 Lengede
 Telefon (0 53 44) 20 - 0
 Telefax (0 53 44) 1 01 83
 (0 53 44) 2 01 83 Ersatzteile

Telefon (0 53 44) 2 01 34

Importör

Lantmännens Maskinimport AB
 Box 174
 201 21 Malmö
 Tele: 040 386400
 Fax: 040 292964

Typskylt**Lämplig traktorstorlek**

4 HDPM	30 - 44 kW (40 - 60 hkr)
5 HDPM	30 - 51 kW (40 - 70 hkr)
8 HDPM	37 - 56 kW (50 - 75 hkr)
10 HDPM	44 - 70 kW (60 - 95 hkr)
15 HDPM	52 - 70 kW (70 - 95 hkr)
30/31 HDPM	59 - 89 kW (80 - 120 hkr)
35/36 HDPM	66 - 96 kW (90 - 130 hkr)
50/51 HDPM	82 - 126 kW (110 - 170 hkr)
71 HDPM	> 185 kW (250 hkr)

4. Beskrivning

STOLL frontlastarserie "ROBUST F" Typ 4

HDPM - 71 HDPM är en traktormonterad lastningsutrustning med hydraulisk redskapsmanövrering. De är i sin konstruktion snabbkopplade till traktorn och är absolut lika för alla traktormodeller och består av:

En från fabrik komplett monterad lastarenhet (lastarm med snabbkopplingsfäste, hydraulisk redskapsmanövrering, hydraulcylindrar, stödben för frånkoppling och lagerlådor), fundament och monteringsdetaljer för traktor, frontskydd och olika arbetsredskap med snabbkopplingsfäste för användning inom lantbruk och skogsbruk.

Förklaring:

Typ HDPM hydraulisk redskapsmanövrering, dubbelverkande lyftcylindrar och mekanisk parallellföring.

Typ:	4	HDPM	För traktor från 30 – 45 kW (40 – 60 hkr)
	5	HDPM	För traktor från 30 – 51 kW (40 – 70 hkr)
	8	HDPM	För traktor från 37 – 56 kW (50 – 75 hkr)
	10	HDPM	För traktor från 44 – 70 kW (60 – 95 hkr)
	15	HDPM	För traktor från 52 – 70 kW (70 – 95 hkr)
	30/31	HDPM	För traktor från 59 – 89 kW (80 – 120 hkr)
	35/36	HDPM	För traktor från 66 – 96 kW (90 – 130 hkr)
	50/51	HDPM	För traktor från 82 – 126 kW (110 – 170 hkr)
	71	HDPM	För traktor från 103 – 185 kW (140 – 250 hkr)

Lastarmen är framställd ur en lådprofilkonstruktion efter principen konstant vridstyvhet.

Lastarmen är standardutrustad med ett snabbkopplingsfäste, för bekväm till- och frånkoppling av lastarredskap.

Lastarenheten är med en killåsning glappfritt ansluten till traktorns lastarfundament.

Parkeringsstöden erfordras för till- resp. frånkoppling av lastarenheten.

Till resp. frånkoppling av lastarenheten sker utan kroppsansträngning av en person på 2 till 4 minuter.

-- ! -- OBSERVERA -- ! --

Om så erfordras skall traktorns ändrade tjänstevikt anmälas till berörd myndighet.

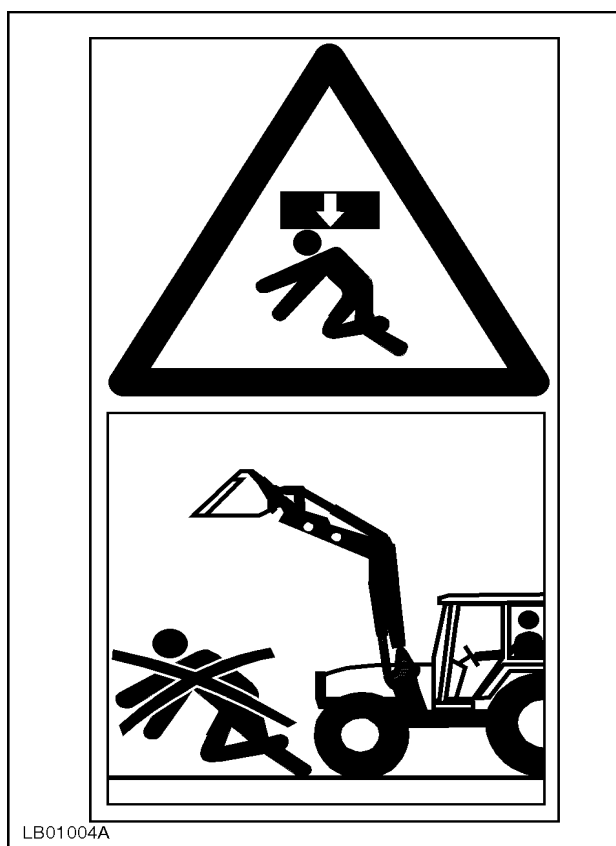
Eftersom lastarens fundament är fast monterade, påverkar detta traktorns tjänstevikt.

5. Praktisk användning

5.1 Körning

Traktorförarens allmänna skicklighet och en god samstämmighet med frontlastarens arbetssätt leder till ett friktionsfritt arbete. Ett förstklassigt arbete med frontlastaren blir då snabbt en självklarhet.

Alla arbeten med frontlastaren kan utföras av traktorföraren ensam.



-- ▲ -- **FARA** -- ▲ --

Det är därför förbjudet för andra personer att uppehålla sig inom frontlastarens arbetsområde.

Vid lastningsarbeten inomgårds skall alltid tillräckligt med utrymme finnas. I fält behöver frontlastartraktorn ett underlag som ger bra dragförmåga och inomgårds behövs ett fast underlag för att arbetet skall kunna utföras på rätt sätt.

-- ▲ -- **SE UPP** -- ▲ --

Högsta tillåtna hastighet vid lastningsarbeten är 8 km/h, vid landsvägskörning med påkopplat redskap 25 km/h.

-- ! -- OBSERVERA -- ! --

Vrid inte på ratten vid körning in i det material som skall lastas, utan kör istället rakt fram!

Undvik att sänka för snabbt och speciellt att bromsa upp sänkförloppet med last i frontlastaren, eftersom detta leder till stora chockbelastningar för framaxeln.

5.2 Hydraulsystem

Frontlastaren får endast monteras på traktorer, som har en hydraulutrustning som kan blockeras. Om så inte är fallet, måste en avstängningskran monteras mellan hydraulventilen och hydraulledningen som leder till lyftsidan på hydraulcylindrarna för lastarmen.

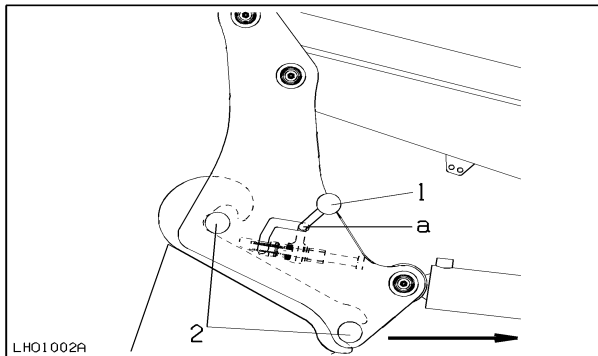
-- ▲ -- SE UPP -- ▲ --

Vid landsvägsskörning skall säkerhetsspärren för manöverspaken på lastarreglaget ställas i spärrat läge, resp. avstängningskranen stängas.

5.3 Tillkoppling till fundament av lastarenhet (figurerna LHO1002A och LHO1003A)

-- ▲ -- FARA -- ▲ --

Lastarmen/lastarenheten får endast kopplas till resp. från av traktorföraren ensam.

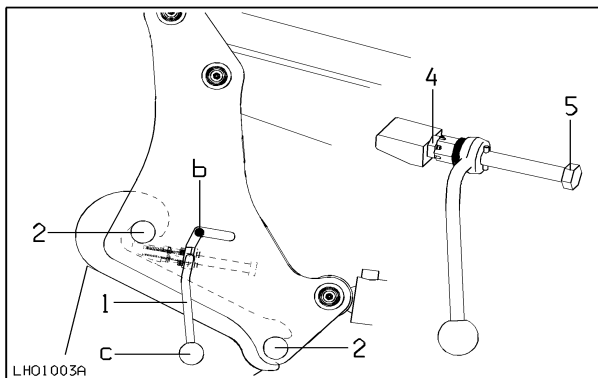


(Fig. LHO1002A)

Frigör låsspaken (1) och kör fram emot den avställda lastarenheten, tills tapparna (2) på lagerlådorna ligger an emot fånghakarna på lastarfundamentet. Bromsa traktorn med parkeringsbromsen i denna position. Anslut hydraulledningarna med snabbkopplingarna (fig. LHO1005A) resp. Hydrofix kopplingen (fig. LHO1004A).

Anslutning av hydraulslangar - rörledningar på lastarm:

- 1 Lastarm sänka
- 2 Lastarm höja
- 3 Redskap tilta
- 4 Redskap tömma



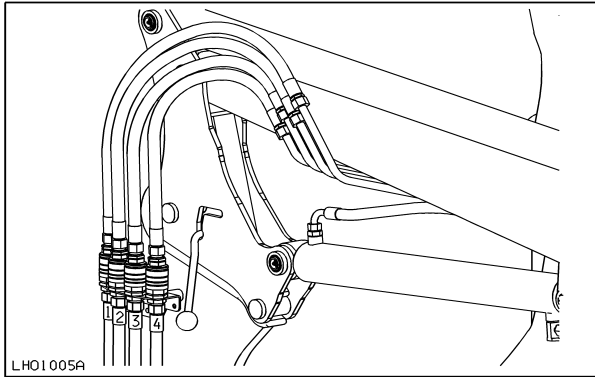
(Fig. LHO1003A)

Ställ lastarreglaget på "Lyft" tills tapparna (2) ligger an fullständigt mot fånghakarna på fundamentet på båda sidor. Lyft upp lastarmen så långt, att redskapet inte längre rör vid marken. Lås fast lastarenheten mot fundamentet med låsspaken (1). Sväng upp parkeringsstöden mot lastarmen och låt spärrnocken gå i ingrepp mot spärrslitsen på parkeringsstödet.

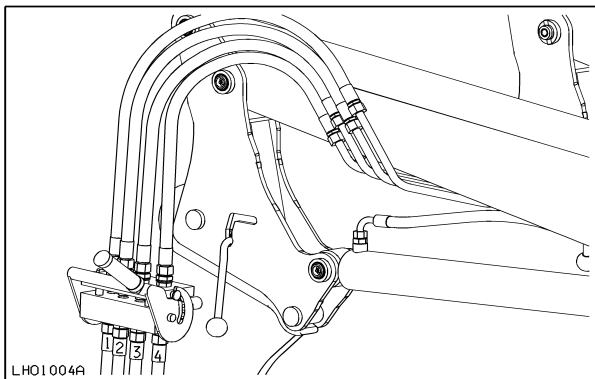
-- ▲ -- FARA -- ▲ --

Vid in- och utfällning av parkeringsstöden finns risk för klämskador. Håll därför händerna borta från området mellan parkeringsstödet och lastarmen.

-- ! -- OBSERVERA -- ! --



Efter att lastarenheten för första gången kopplats till fundamentet justeras låsanordningen (se fig. LHO1003A) enligt följande: Lossa muttern (4), ställ in skruven (5), så att spännförloppet börjar vid läge (b) för låsspaken och att denna i läge (c) har en märkbar förspänning. Dra fast kontramuttern (4). Höj och sänk lastararmen ett flertal gånger för att lufta ur hydraulcyldrarna.



Lastarenhetens låsanordning skall kontrolleras vid varje till- resp. frånkoppling, samt med jämna mellanrum om lastarenheten förblir monterad på traktorn under en längre period. Justera låsmekanismen om nödvändigt.

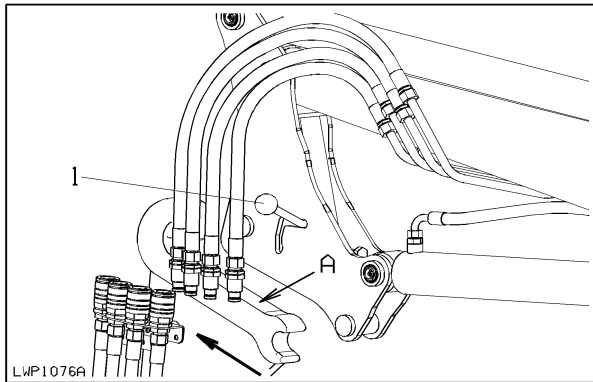
5.4 Frånkoppling av lastarenhet (fig. LWP1076A och LHO1007A)

-- ▲ -- FARA -- ▲ --

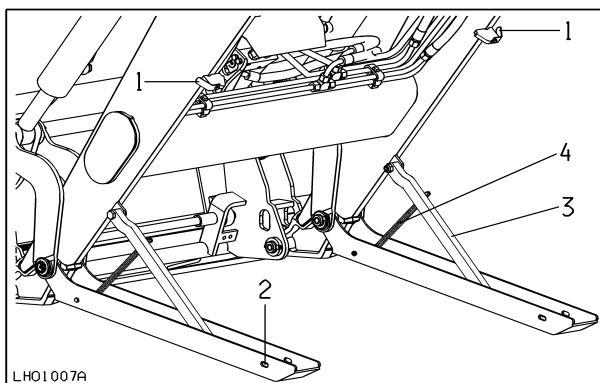
Till- resp. frånkoppling av lastararmen/lastarenheten får endast utföras av traktorföraren ensam.

-- ▲ -- FARA -- ▲ --

Ställ inte av lastarenheten utan tillkopplad skopa eller annat redskap, eftersom det då finns risk att lastarenheten tippar över.



Avlasta lastarmen och sänk ner den på marken.
 Frigör låsspaken (1) och spärra den i öppet läge samt fäll ner parkeringsstöden.
 Kör traktorn något framåt och ställ lastarspaken i "sänkläge" tills tapparna (2) glider ut ur fånghakarna och ligger på glidytan (A). (Är lastaren utrustad med dubbelverkande lyftcylindrar bortfaller detta moment, eftersom tapparna (2) glider ur fånghakarna när lyftcylindrarna skjuts ihop).
 Backa traktorn tills parkeringsstödens låsanordningar går i ingrepp och lastarenhetens lagerlådor lyfter från glidyterna (A).



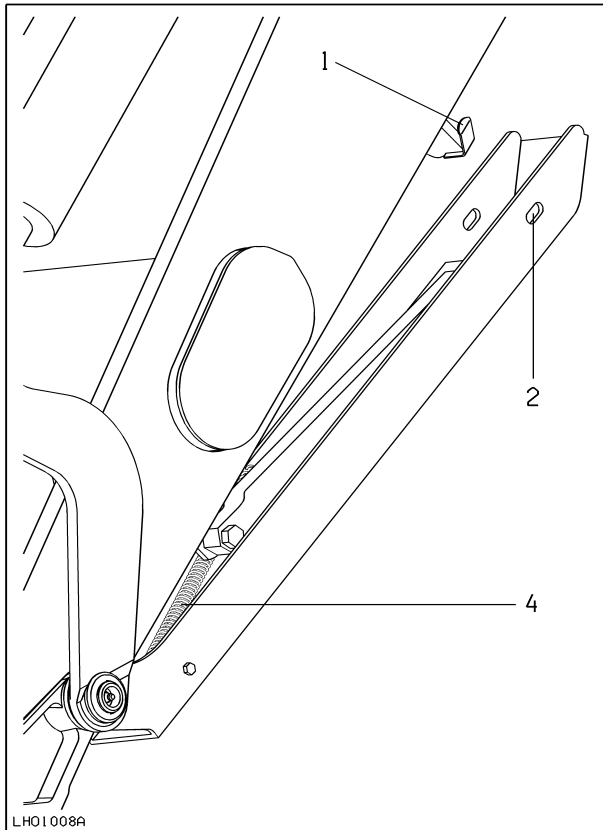
Koppla loss hydraulslangarna vid snabbkopplingarna (se fig. LH01025A resp. LHO1026A) samt elkabeln. Montera dammskydden och blindpluggarna. Backa traktorn bort från frontlastaren.

-- ! -- ANMÄRKNING -- ! --

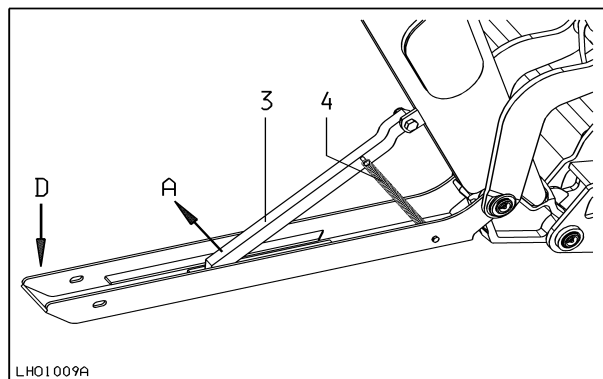
Kilen (se fig. LHO1006A) kan enkelt lossas, när frontlastaren är belastad av ett redskap och lyfts upp något samt när glidytan A (fig. LHO1003A) är ordentligt infettad.

Nerfällning av parkeringsstöd

För att fälla ner parkeringsstöden skjuter man stödets fotända in mot traktorn, samtidigt som man trycker dem neråt, tills spärrnockarna släpper från slitsarna på parkeringsstöden. Därefter fälls parkeringsstöden ner mot marken.



Parkeringsstöden låses automatiskt i denna position av de fjäderbelastade stöttorna. Säkerställ att underlaget för parkeringsstöden är tillräckligt stabilt.



För att fälla upp parkeringsstöden använder man den ena handen för att dra upp stötten i pilens riktning A mot kraften från fjädern, samtidigt som man trycker parkeringsstödet neråt i pilens riktning D så att stötten tillåts gå ur ingrepp. Därefter drar man parkeringsstödet förbi låsområdet och svänger upp det mot lastarmen.

-- ▲ -- **FARA** -- ▲ --

Vid in- och utfällning av parkeringsstöden finns risk för klämskador. Håll därför händerna borta från området mellan parkeringsstödet och lastarmen.

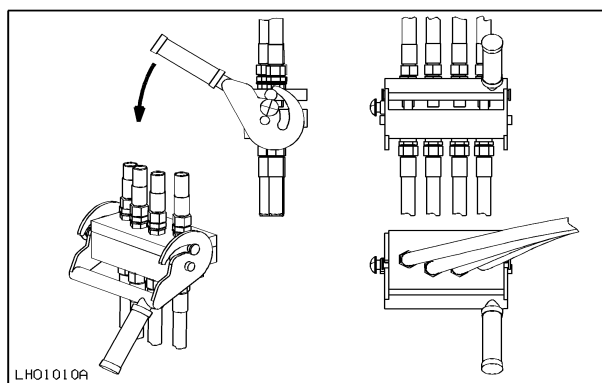
Parkeringsstöden låses fast när spärrnockarna går i ingrepp mot de slitsade spåren på parkeringsstöden. Spärrnockarna och de slitsade spåren skall smörjas regelbundet.

Följ anvisningarna på dekalen som sitter på lagerlådan vid till- resp. fränkoppling av lastarenheten.

Hydro-Fix

Följ anvisningarna!

-- ! -- OBSERVERA -- ! --



Det är viktigt att anslutningskopplingarna på Hydrofix snabbkopplingen är rena då slangarna kopplas. Avlasta trycket i lastarventilen innan slangarna kopplas. Sker anslutning av slangarna med tryck i traktorns reglerventil, kan skador uppstå anslutningskopplingarnas tätningar.

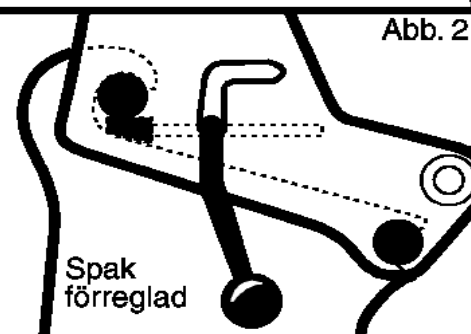
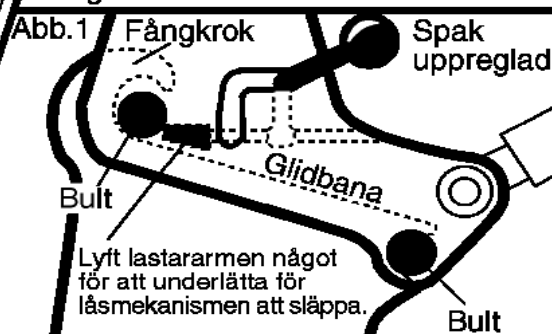
STOLL ROBUST F

Montering

- ① Bild. 1: Regla upp spaken.
- ② Bild. 1: Kör fram traktorn tills bultarna ligger emot stoppet. Bromsa i denna position in traktorn med handbromsen.
- ③ Anslut hydraul- och elledningar.
- ④ Bild. 2: Styrdonet på "LYFTA", tills bultarna tagits upp fullständigt i fångkrokarna på båda sidor.
Observera! Aktivera inte redskapscylindern när pelarbultar och fångkrokar är i kontakt!
- ⑤ Lyft på lastarmen, förregla den med spaken.

Demontering

- Parkera alltid frontlastaren med redskapet!
- ① Sänk trycklöst ned lastarmen på marken!
 - ② Bild. 1: Regla upp spaken, fäll ut parkeringsstöden.
 - ③ Styrdonet på "SÄNKA", tills de bakre pelarbultarna ligger emot på glidbanan. Skjut vid enkelverkande cylindrar samman cylindrarna genom att köra framåt (styrventil i flytläge).
 - ④ Bryt hydraul- och elledningarna, backa ut traktorn.
Kontrollera förreglingen ofta, justera om nödvändigt. Smörj alltid glidbanan väl med fett!

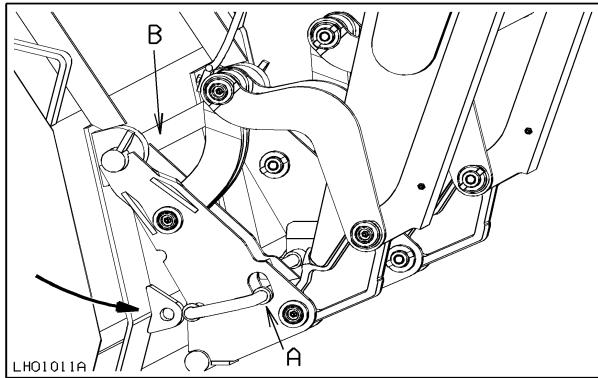


LWP1085A

5.5 Till- och frångkoppling av snabbkopplade lastarredskap

-- ▲ -- SE UPP -- ▲ --

Till- resp. frångkoppling av lastarredskap får endast ske av föraren ensam.

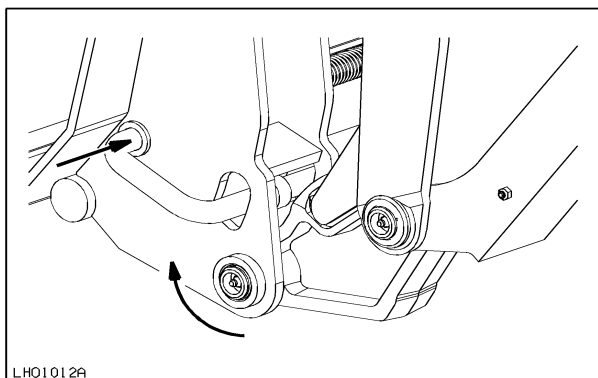


Tillkoppling av redskap

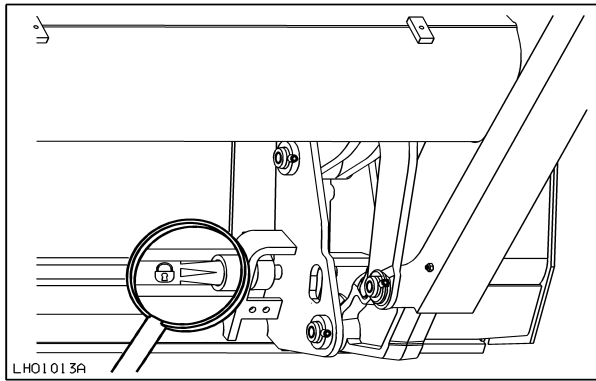
1. Dra ut handtaget på den skjutbara låsstängan för redskapslåset på redskapsramens vänstra sida. Vrid handtaget åt höger tills den på handtaget fastsatta bussningen vilar i den nedre delen av det avlånga hålet. Redskapslåset är nu spärrat i öppet läge. (fig. LHO1011A)

2. Tippa redskapsramen framåt ungefär 15° med den hydrauliska redskapsmanövreringen. (fig. LHO1011A)

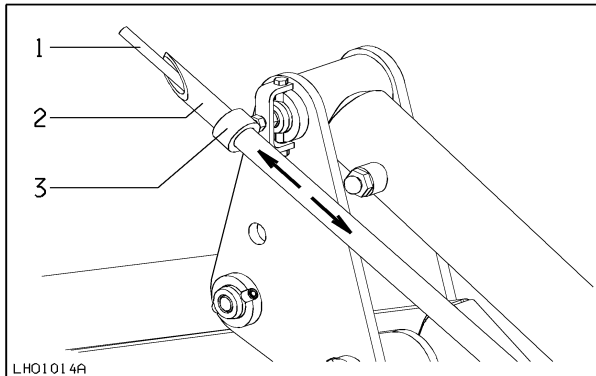
3. Kör fram traktorn och lastararmen med redskapsramens tvärrör under kopplingskrokarna på redskapet. Lyft upp lastararmen något, tills redskapsramens tvärrör ligger an emot de övre krokarna på redskapet. Redskapet svänger in med låsöronen i redskapsramen. (fig. LHO 1011A)



4. Tilta redskapsramen bakåt till de skjutbara låstapparna går i ingrepp i låsöronen (fig. LHO1012A). Redskapet är nu fast tillkopplat till redskapsramen och lastararmen.



Före varje användande av frontlastaren skall man visuellt kontrollera att låstapparna på låsstången är i låsposition och att redskapet är korrekt och säkert fastlåst mot lastarmen (fig. LHO1013A).



5. Efter att redskapet kopplats till redskapsramen, justeras lägesindikatorn så att änden på styrröret (2) och änden på skjutstången(1) ligger kant i kant då redskapet ligger vågrätt mot marken. Läget för styrröret ställs in med ställringen (3).

Frånkoppling av redskap från redskapsramen sker i omvänd ordningsföljd.

5.6 Hydraulisk redskapsmanövrering

Fördelar med hydraulisk redskapsmanövrering

1. Genom att tilta skopan i markplanet vid fyllning ökas lossbrytningskraften markant. Materialet som skall lastas lossas från underlaget och lastningsförloppet underlättas och går snabbare .
2. Skopan kan fyllas optimalt, genom att den får korrekt vinkel redan i markplanet.
3. Exakt gradvis tömning kan ske genom steglös tippning och tiltning av skopan - det bästa sättet att utnyttja det tillgängliga lastutrymmet.

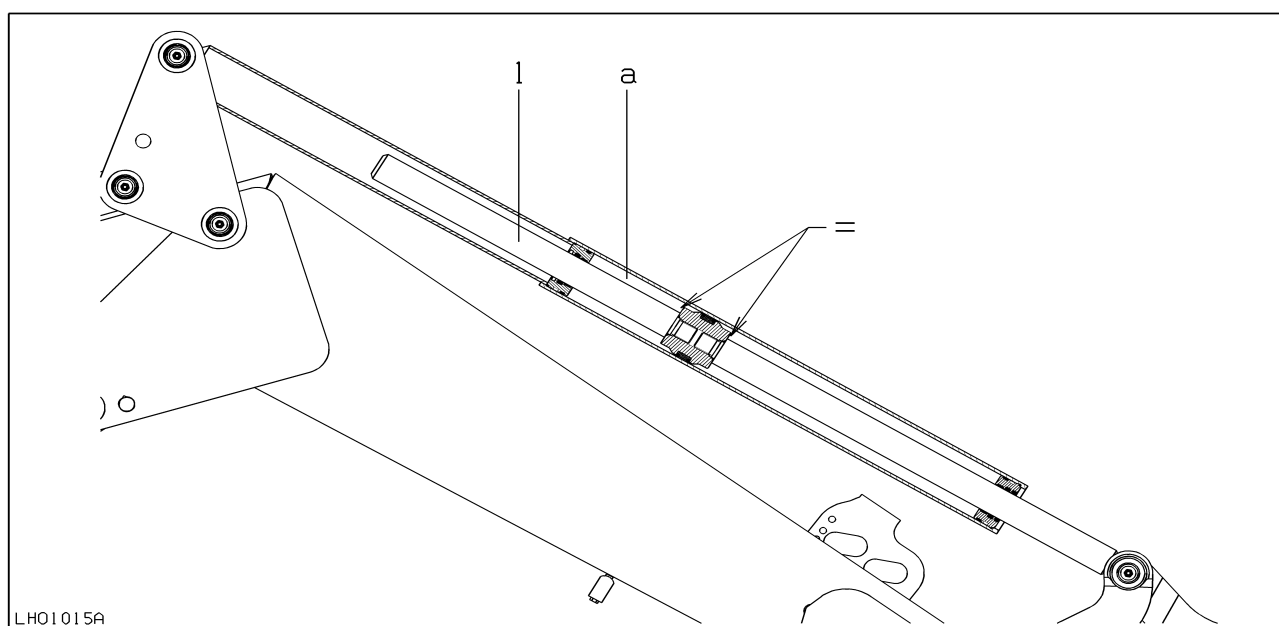
4. Möjlighet att skaka skopan förbättrar tömningen vid hantering av vidhäftande material.

Den hydrauliska redskapsmanövreringen (vinkelförändring av redskapet) sker med hjälp av synkrona hydraulcylindrar som utgör en integrerad del av parallellföringssystemet.

De synkrona hydraulcylindrarna (fig. LHO1015A) innefattar en ytterligare kolvstång (1) i den bakre cylinderkammaren, vilken minskar cylindervolymen i denna. På grund av den minskade volymen i den bakre kammaren krävs en mindre mängd olja vilket leder till snabbare tippning/tömning av redskapet.

-- ! -- OBSERVERA -- ! --

Båda cylinderkammarna skyddas mot yttre överbelastning av chockventiler (se hydraulschemat). Vid överbelastning öppnar respektive chockventil och redskapet tippas över.



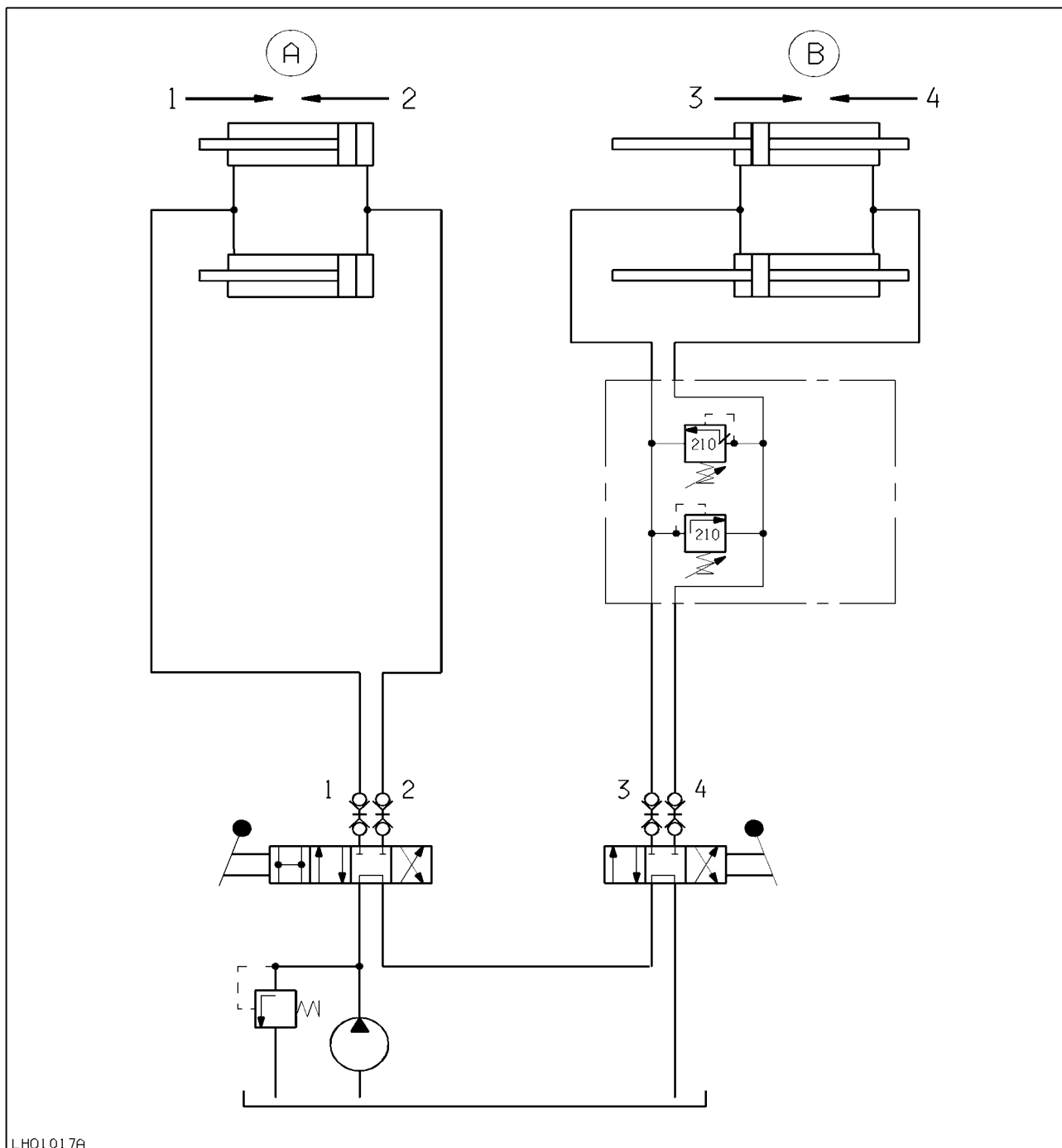
-- ! -- OBSERVERA -- ! --

Vid tömning/tippning av redskapet ställer man lastarreglaget på läge "sänk" och ökar motorvarvtalet, så att tillräckligt med olja matas från traktorns hydraulsystem till "tippsidan" på redskaps cylindrarna.

Används en fyrläges hydraulventil för redskapsmanövreringen får denna aldrig ställas i flytläge vid tippning.

Iakttag inte ovanstående anvisningar, kan detta leda till att ett vakuum uppstår i hydraulcylindrarna för redskapsmanövreringen, vilket leder till att redskapet "återfjädrar" vid nästa arbetsförlopp.

5.8 Hydraulschema Fig. LHO1017A



LHO1017A

Hydraulschema Robust F HDPM

A - Lastaram

A1 - Lastaram sänka (dubbelverkande)

A2 - Lastaram höja

B - Redskap

B3 - Redskap tippa

B4 - Redskap tilta

5.9 Mekanisk parallellföring

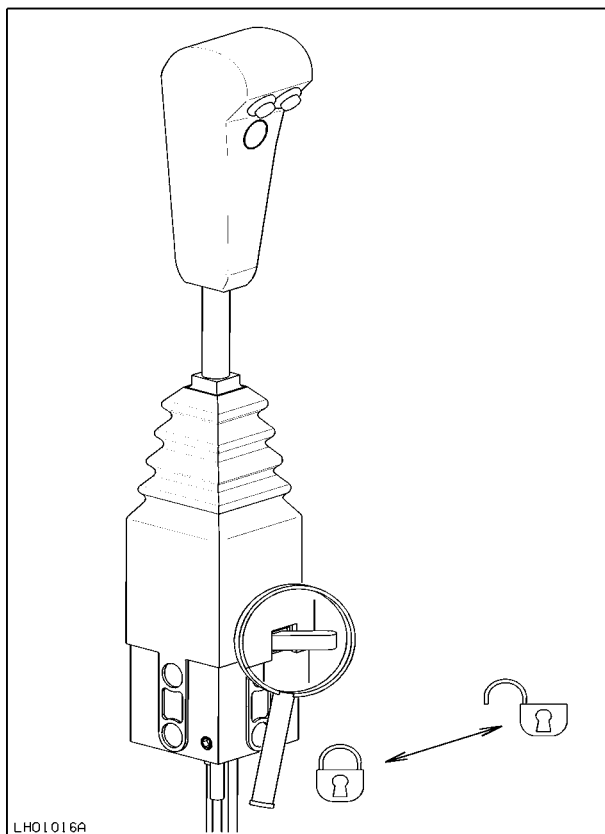
När lastarmen lyfts eller sänks, kommer redskapet att erhålla en absolut parallell rörelse genom lastarmens hela rörelseområde, via parallellföringens reglerstänger.

I parallellföringens främre länksystem sitter de synkrona hydraulcylindrarna för redskapsmanövreringen placerade.

Redskapets horisontella läge kan när som helst under lyftcykeln enkelt kontrolleras med redskapsindikatorn.

Med lastarmen helt nersänkt kan redskapet tiltas bakåt ungefär 45°.

Under lyftförloppet minskar denna vinkel något, vilket enkelt kan kompenseras genom att skjuta samman redskapscylindrarna något.



-- ▲ -- SE UPP -- ▲ --

Vid landsvägsskörning skall säkerhetsspärren för manöverspaken på lastarreglaget ställas i spärrat läge.

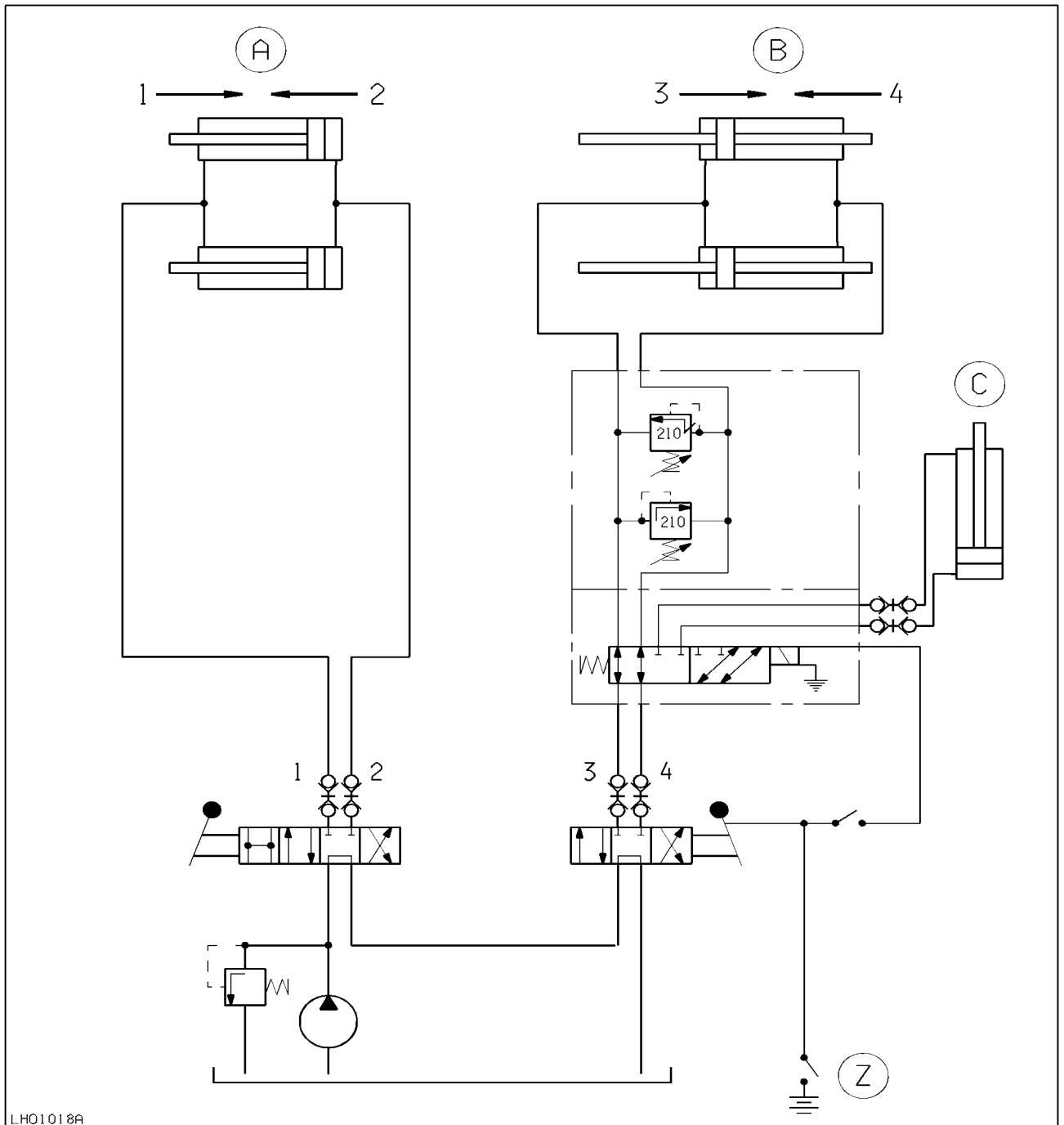
5.10 Elektriskt reglerad omkastarventil för 3:e resp. 4:e hydraulfunktion.

Redskap med integrerade hydraulcylindrar, så som ensilageuttagare, balklämmor eller dyl., kan manövreras via omkastarventilerna för 3:e resp. 4:e hydraulfunktion, även om traktorn saknar tillräckligt antal dubbelverkande hydraulventiler. Redskapscylindrarnas manöverventil kopplas via tryckknapparna S1 (S2) över till den elektriskt aktiverade 3:e resp. 4:e hydraulfunktionen.

När tryckknapparna S1 resp. S2 är opåverkade, fungerar tiltning/tippning av redskapet som vanligt.

Genom att samtidigt aktivera redskapsmanöverfunktionen samt tryckknappen S1 resp. S2, kommer de i det tillkopplade redskapet integrerade cylindrarna att manövreras.

5.11 Hydraulschema med 3:e hydraulfunktion



LHO1018A

Hydraulschema Robust F HDPM

A - Lastarm

A1 - Lastarm sänka (dubbelverkande)

A2 - Lastarm lyfta

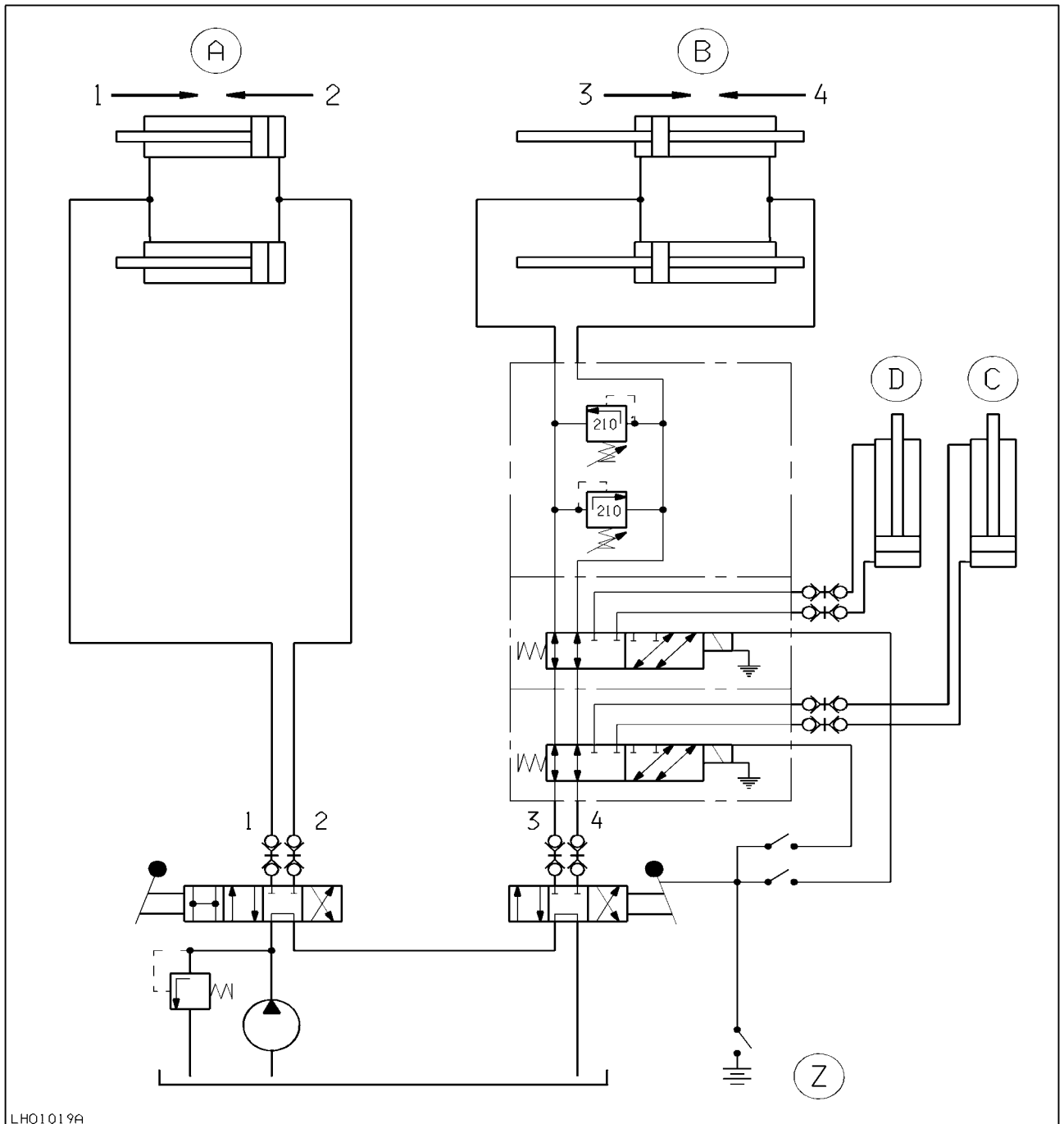
B - Redskap

B3 - Redskap tippa

B4 - Redskap tilta

C - 3:e hydraulfunktion

5.12 Hydraulschema 3:e och 4:e hydraulfunktion



Hydraulschema Robust F HDPM

A - Lastarm

A1 - Lastarm sänka (dubbelverkande)

A2 - Lastarm lyfta

B - Redskap

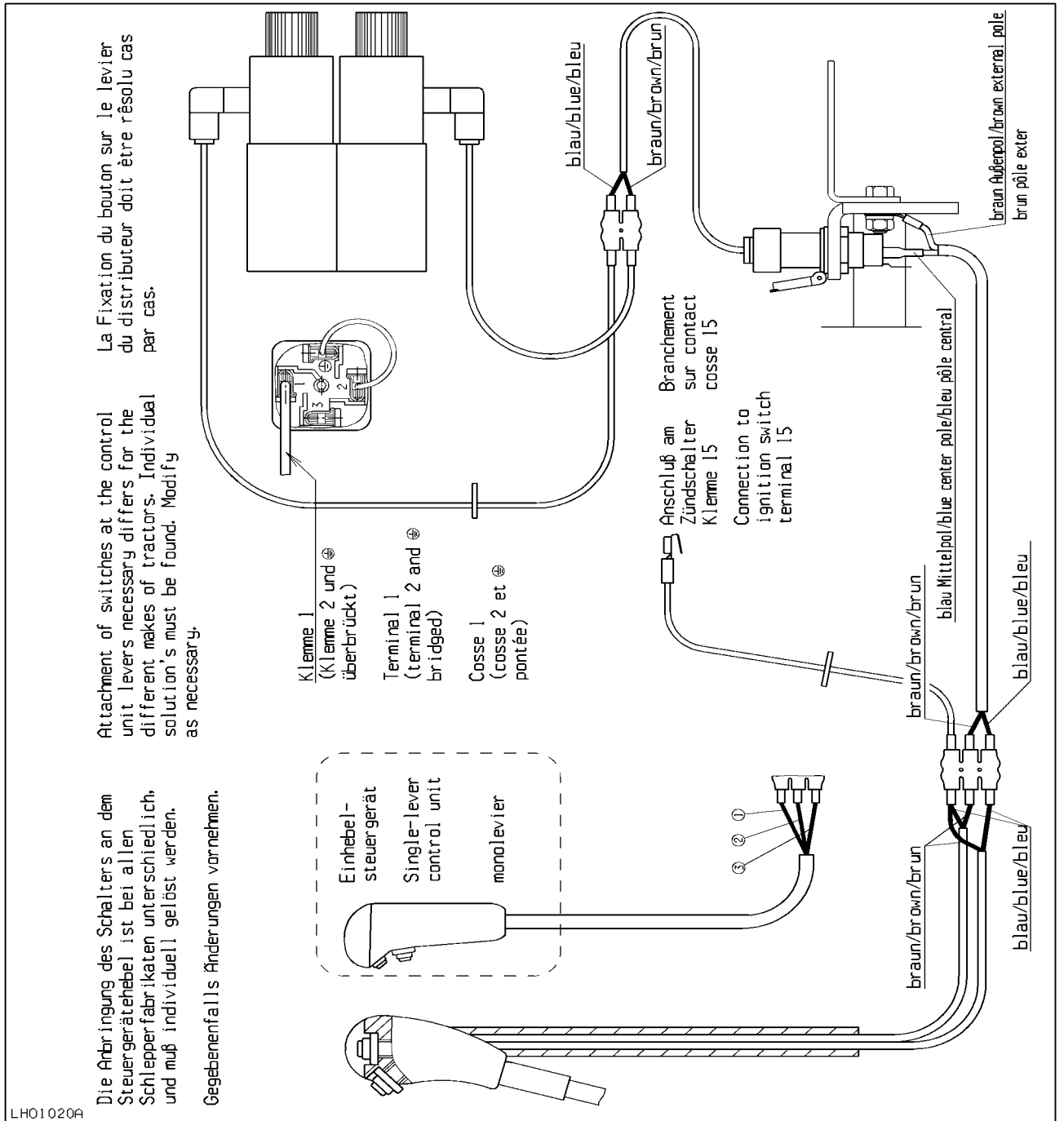
B3 - Redskap tippa

B4 - Redskap tilta

C - 3:e hydraulfunktion

D - 4:e hydraulfunktion

5.13 Elutrustning 3:e och 4:e hydraulfunktion Fig. LHO01020A



LHO1020A

6. Viktbelastning av traktorn vid frontlastarbeten

Av driftmässiga och trafiksäkerhetsmässiga grunder kan traktorn behöva utrustas med en motvikt monterad i traktorns trepunktslyft.

Man skall därvid beakta att traktorns framaxelbelastning blir tillräcklig samt att styrförmågan bibehålles och att traktorns minsta bromssträcka ej ökar.

För att undvika att traktorn överbelastas, får inte en för stor motvikt väljas.

Traktorns frontvikter skall demonteras vid frontlastarbeten.

De i tabellen angivna värden måste uppfyllas.

Traktor KW (hkr)	Lastar storlek	max. motvikt. vid 1,1m avstånd fr. bakaxel
30 – 45 (40 – 60)	4 HDPM	300 – 400 kg
30 – 51 (40 – 70)	5 HDPM	
37 – 56 (50 – 75)	8 HDPM	
44 – 70 (60 – 95)	10 HDPM	600 – 700 kg
52 – 70 (70 – 95)	15 HDPM	
59 – 89 (80 – 120)	30/31HDPM	700 – 800 kg
66 – 96 (90 – 130)	35/36 HDPM	
89 – 126 (120 – 170)	50/51 HDPM	
103 – 185 (140 – 250)	71 HDPM	

7. Underhåll och skötsel

Beträffande underhåll och skötsel av hydrauliken gäller anvisningarna för traktorns hydraulsystem.

Vid arbeten på hydrauliken skall största möjliga renlighet iakttagas. Ren hydraulolja är absolut nödvändigt för en störningsfri funktion för hydraulsystemet.

Lager och ledpunkter för lastarm, redskap och hydraulcylindrar skall smörjas var 20:e frontlastardriftstimme. Avlasta lagren före smörjning.

Motvikt monterad i traktorns trepunktslyft vid frontlastararbeten rekommenderas också för fyrhjulsdrivna traktorer.

Efter 5 driftstimmar skall alla monteringskruvar ovillkorligen efterdras! Efter ytterligare 100 driftstimmar skall samtliga skruvförband kontrolleras och vid behov efterdras på nytt.

(Beaktas inte detta kan skador uppstå på traktor och frontlastare eftersom vibrationer och växelkrafter, vid användning av frontlastaren, leder till sättningskador på frontlastarens bultförband).

8. Säkerhetsregler och anvisningar för undvikande av olycksfall

8.1 Färd på allmänna vägar

Vid färd på allmänna vägar gäller:

Det vågräta avståndet mellan frontlastarens främre ände och styraxelcentrum får inte överstiga 3,5 m. Vid behov måste frontlastarens redskap demonteras.

Lastarmen på frontlastaren måste befinna sig i en position, där traktorförarens siktfält skymms så lite som möjligt. Tänk också på att traktorns belysnings- och körriktningsutrustning inte heller får skymmas.

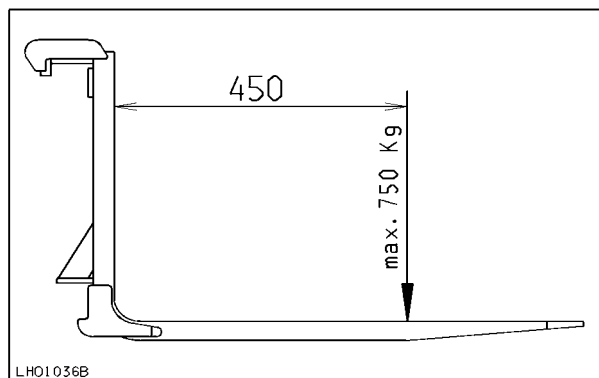
-- ▲ -- SE UPP -- ▲ --

Vid körning på allmänna vägar måste lastarens manöverspak vara spärrad mot ofrivillig manövrering.

Är traktorn utrustad med enspaksreglage, skall detta spärras med dess låsanordning.

Det är förbjudet, att framföra traktor och frontlastare på allmänna vägar med last i redskapet.

8.2 Tillåten belastning på pallgaffelhorn.



De maximalt tillåtna belastningsvärdena per gaffelhorn (från max 750 kg), vid ett avstånd på 450 mm från gaffelryggen, får inte överskridas.

Maximalt tillåten lyfthöjd för en nyttolast N₂ med ett tyngdpunktsavstånd från gaffelryggen på 450 mm.

Lastartyp (mek. parallelföring)	Nyttolast N ₂ [kg] utan redskap-Vikt	Lyfthöjd (mm)
Robust F 5	876	3246
Robust F 8	1310	3246
Robust F 10/15	1350/1700	3545
Robust F 30/31	1570	3874
Robust F 35/36	1800	3874
Robust F 50	2400	4052
Robust F 71	2200	4436

8.3 Comfort - Drive

För frontlastare utrustade med Comfort - Drive skall följande beaktas:

1. Comfort - Drive bör företrädesvis kopplas in under längre transportkörningar, speciellt vid körning på dåligt och ojämnt underlag (avstängningskranen öppen).

De stötbelastningar som uppstår från lastarmen dämpas då avsevärt av Comfort - Drive utrustningen.

-- ! -- OBSERVERA -- ! --

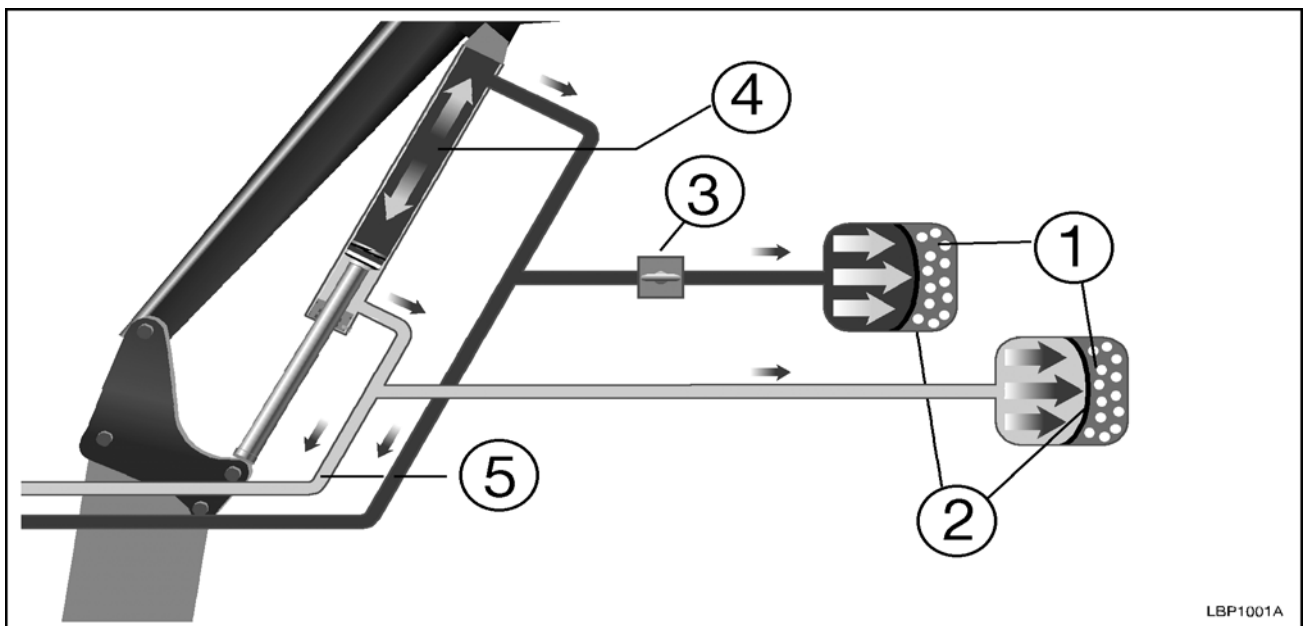
2. Vid tyngre lastningsarbeten, ex.vis vid schaktningsarbeten, måste avstängningskranen mellan lyftsidan på lastarmens lyftcylinder och Comfort - Drive ackumulatort vara stängd.

Vid maximal belastning på frontlastaren kommer de ständigt växlande påkänningarna från spetstrycken, med avstängningskranen öppen, att vara till nackdel för membranet i tryckackumulatort.

-- ! -- OBSERVERA -- ! --

Är inte avstängningskranen stängd kan detta leda till skador på tryckackumulatortns membran. Dessutom kommer vid tunga lastningsarbeten en viss fjädringseffekt att uppträda på grund av ackumulatort.

Vid lastningsarbeten med pallgafflar skall avstängningskranen för "Comfort - Drive" alltid vara stängd. Detta för att eliminera den eventuella fjädringseffekt som kan uppstå när man plockar upp resp. sätter av en last med pallgafflarna.



- 1) gastryck i membranackumulatort
- 2) elastiska membran
- 3) avstängningskran öppen

- 4) tryckfluktuationer genom väggörning
- 5) till traktorstyrventilen

8.4 Säkerhetsregler och anvisningar för undvikande av olycksfall

Aufklebersatz Frontlader ROBUST F
Sachnr.: 3372220
Schwedisch

Montering

- 1 Bild 1: Fästa upp spaken.
- 2 Bild 2: Kör traktorn till bakomlastaren i traktorn med handbromsen.
- 3 Anslut hydraul- och elledningar.
- 4 Bild 2: Styrtornet på "LVFTA", ills bullarna lagts upp fullständigt i fängkokarna på båda sidor.

Observera! Aktivera inte redskapcyklarnas när parkörar och fängskor är i kontakt.

5 Lys på lastaren, föregå den med spaken.

Demontering

Parkera alltid frontlastaren med redskapet!

- 1 Bild 1: Fästa upp spaken på marken!
- 2 Bild 1: Fästa upp spaken. Låt ut parkeringsstöden.
- 3 Styrtornet på "SAIKA", ills de bakre peilbultarna läggs samman på gjulibanen. Skjut vid enelverkarde cylindrar samman.
- 4 Bort hydraul- och elledningarna. Backa ut traktorn.

Observera! Använd alltid rätt utrustning. Smörj alltid skåpan och vagn med fett!

Abb. 1 Fängskor Spak uppreglad

Abb. 2 Spak förreglad

Det finns en ingepärrad omdiriktör med utvärderingsfunktioner för att förhindra olycksfall. Detta innebär att du inte ska kunna starta maskinen om det finns en ingepärrad omdiriktör som är aktiverad.

Det finns en ingepärrad omdiriktör med utvärderingsfunktioner för att förhindra olycksfall. Detta innebär att du inte ska kunna starta maskinen om det finns en ingepärrad omdiriktör som är aktiverad.

Det finns en ingepärrad omdiriktör med utvärderingsfunktioner för att förhindra olycksfall. Detta innebär att du inte ska kunna starta maskinen om det finns en ingepärrad omdiriktör som är aktiverad.

Det finns en ingepärrad omdiriktör med utvärderingsfunktioner för att förhindra olycksfall. Detta innebär att du inte ska kunna starta maskinen om det finns en ingepärrad omdiriktör som är aktiverad.

Det finns en ingepärrad omdiriktör med utvärderingsfunktioner för att förhindra olycksfall. Detta innebär att du inte ska kunna starta maskinen om det finns en ingepärrad omdiriktör som är aktiverad.

Det finns en ingepärrad omdiriktör med utvärderingsfunktioner för att förhindra olycksfall. Detta innebär att du inte ska kunna starta maskinen om det finns en ingepärrad omdiriktör som är aktiverad.

Det finns en ingepärrad omdiriktör med utvärderingsfunktioner för att förhindra olycksfall. Detta innebär att du inte ska kunna starta maskinen om det finns en ingepärrad omdiriktör som är aktiverad.

Det finns en ingepärrad omdiriktör med utvärderingsfunktioner för att förhindra olycksfall. Detta innebär att du inte ska kunna starta maskinen om det finns en ingepärrad omdiriktör som är aktiverad.

Det finns en ingepärrad omdiriktör med utvärderingsfunktioner för att förhindra olycksfall. Detta innebär att du inte ska kunna starta maskinen om det finns en ingepärrad omdiriktör som är aktiverad.

Det finns en ingepärrad omdiriktör med utvärderingsfunktioner för att förhindra olycksfall. Detta innebär att du inte ska kunna starta maskinen om det finns en ingepärrad omdiriktör som är aktiverad.

3. Hydr.

Se upp

Observera

Läs igenom och beakta säkerhetsföreskrifterna för användandet!

Det är förbjudet att vistas inom lastarens arbetsområde!

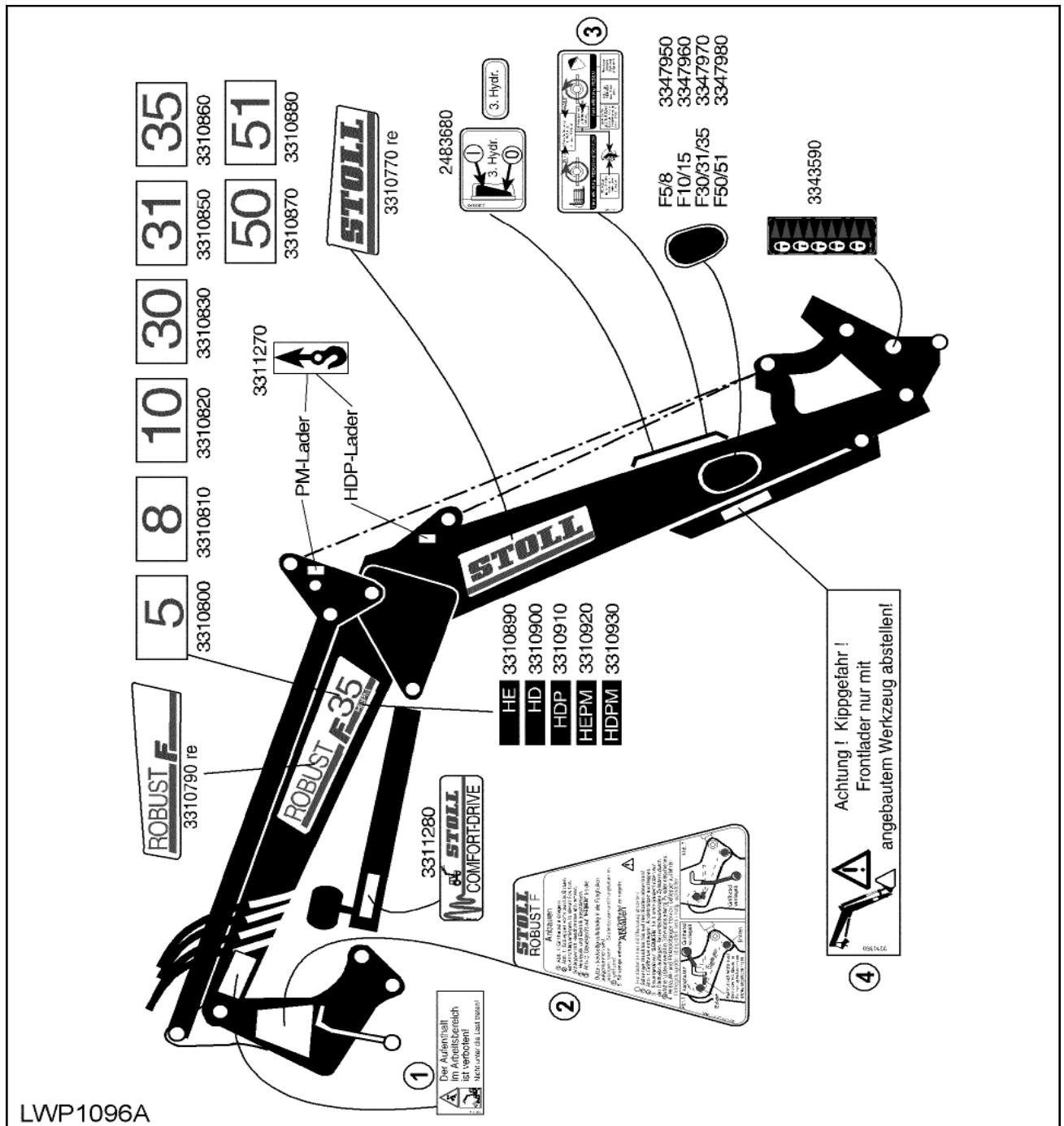
Det är förbjudet att vistas inom lastarens arbetsområde!

Observera! Vältningsrisk! Parkera frontlastaren endast med monterat redskap!

LWP1102A

37

9.1 Dekalübersicht frontlastare Robust F "höger sida"

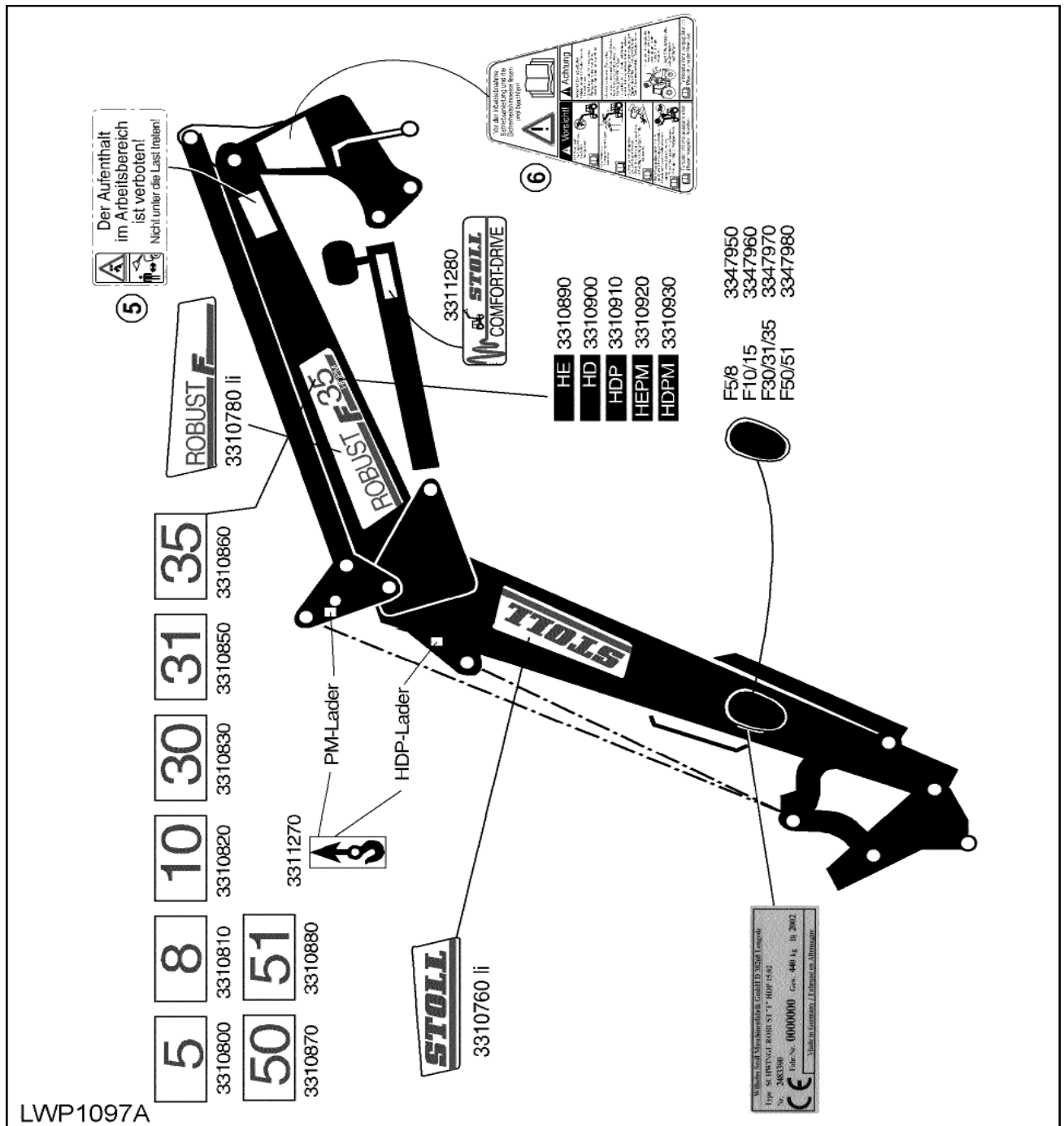


LWP1096A

Pos. No.

- | | |
|---|---------|
| 1 | 3378480 |
| 2 | 3378360 |
| 3 | 3378520 |
| 4 | 3378440 |

9.2 Dekalübersicht frontlastare Robust F "vänster sida"



LWP1097A

Pos.	No.
5	3378480
6	3378400

10. Felsökning

Beskrivning av störning	Orsak	Åtgärd
a) Liten lyft- och brytkraft.	För lågt hydraultryck	Kontrollera traktorns hydraulsystem
b) Tungmanövrerat lastarrelage.	Kärvande bowdenkablarna	Kontrollera bowdenkablarnas dragning och rörlighet. Smörj eller byt ut bowdenkablarna vid behov.
c) Lastararm och redskap rör sig långsamt eller inte alls.	1) Otillräckligt med olja i hydraulsystemet.	Kontrollera oljenivån och fyll på vid behov.
	2) Hydraulkopplingarnas anslutning är felaktig.	Kontrollera och korrigerar hydraulkopplingarna.
	3) Defekta hydraulkopplingar.	Kontrollera hydraulkopplingarna och byt ut vid behov.
	4) Otillräckligt hydraulflöde.	Kontrollera traktorns hydraulsystem.
	5) Lastarens överströmningsventil kärvar i öppet läge.	Kontrollera systemtrycket.
d) Lastararmen och/eller redskapet rör sig i fel riktning i förhållande till lasterspaken.	1) Hydraulkopplingarna felaktigt anslutna.	Kontrollera och korrigerar hydraulkopplingarna.
	2) Bowdenkablarna felaktigt monterade.	Kontrollera och korrigerar monteringen av bowdenkablarna.
e) Långsam eller ojämn lyftning av lastararmen.	1) Otillräckligt med olja i hydraulsystemet.	Kontrollera oljenivån och fyll på vid behov.
	2) För lågt motorvarvtal.	Öka motorvarvtalet.
	3) Kall hydraulolja.	Tillåt hydraulsystemet att värmas upp till driftstemperatur.
	4) För stor last.	Reducera lasten.
	5) Defekt hydraulkoppling.	Kontrollera hydraulkopplingarna och byt ut vid behov.
	6) Invändigt läckage i hydraulcylinder.	Kontrollera cylindrarna, byt ut en defekt cylinder vid behov.
	7) Överströmningsventilen felaktigt justerad.	Överströmningsventilen felaktigt justerad.
	8) Invändigt läckage i lastarventil.	Kontrollera lastarventilen, byt ut vid behov.
f) Otillräcklig lyftkraft.	1) Invändigt läckage i hydraulcylinder.	Kontrollera cylindrarna, byt ut en defekt cylinder vid behov.
	2) För stor last.	Reducera lasten.
	3) Överströmningsventilens inställning felaktig.	Kontrollera inställningen för överströmningsventilen.
	4) Invändigt läckage i lastarventil.	Kontrollera lastarventilen, byt ut vid behov.
g) Luft i hydraulsystemet. (Indikeras av skummande hydraulolja.)	1) Hydraulpumpen suger luft.	Kontrollera ledningarna mellan hydraulpumpen och tanken med avseende på lösa anslutningar.
	2) Hydraulfiltret är igensatt.	Kontrollera hydraulfiltret och byt ut vid behov.
h) Läckande hydraulkopplingar för lastararmen resp. 3:e eller 4:e ventilfunktion.	Läckage förorsakat av inträngande smuts.	Rengör hydraulkopplingarna och byt ut vid behov.
		När 3:e och/eller 4:e hydraulfunktion inte används, skall hydraulkopplingarna skyddas med dammskydd resp. skyddslocket för Hydro-Fix skall vara stängt.
i) Lastararmen låser under lyft- resp. sänkrörelse.	1) Hydraulkopplingen är inte fullständigt stängd.	Kontrollera hydraulkopplingen.
	2) Hydraulkopplingen är defekt.	Byt ut den defekta kopplingshalvan.
j) Redskapet tiltar bakåt.	1) Chockventilerna feljusterade eller defekta.	Kontrollera chockventilerna. Byt ut dem vid behov.
	2) Handhavandefel: För lågt motorvarvtal.	Öka motorvarvtalet.

11. Garantivillkor

Kontrollera omedelbart vid leverans av en STOLL frontlastare ROBUST F att alla beställda delar har levererats.

Vid eventuella avvikelser skall dessa vid leverans noteras på transportörens leveranssedel och inom 14 dagar anmälas till leverantören av utrustningen. (Beträffande i leveransen ingående delar, se följesedeln).

Vi ersätter alla material- och tillverkningsfel inom frontlastarens garantitid (12 månader efter frontlastarens leverans).

Garantin ger oss möjlighet att fritt välja om den defekta delen skall ersättas av en ny detalj eller repareras. Ersättningen gäller dock ej eventuella res- och transportkostnader. Utöver ersättning för felaktiga detaljer lämnas ingen ersättning (ex.vis stillståndsersättning eller förluster för förlorade intäkter).

Garantin upphör att gälla om redskapet har ändrats, påmonterats utrustning eller på annat sätt modifierats utan tillverkarens medgivande. Detta gäller speciellt i de fall som icke fackmannamässiga förändringar har utförts.

Garantin upphör också att gälla om ett fastställt fel inte omedelbart fullständigt åtgärdas och på ett fackmannamässigt korrekt sätt. Beträffande reparationer som är funktionsavhängiga, skall dessa först godkännas av oss, innan eventuella kostnader, fullständigt eller delvis kan ersättas.

Ingen garanti gäller för skador som uppstått på grund av att frontlastarens tillåtna arbetskapacitet eller transporthastighet har överskridits. Beträffande slitage och skador på frontlastaren som är förorsakade av bristfälligt underhåll eller felaktig användning, såväl som lagrings- och korrosionsskador, lämnas heller ingen garanti.

Beträffande hydrauldetaljer från andra tillverkare än STOLL skall dessa reklameras direkt till berörd tillverkare.

Frontlastarkomponenter, vilka man inom ramen för gällande garantivillkor gör ersättningsanspråk för, skall fritt återförsäljarens serviceverkstad kunna tillhandahållas för materialtest eller annan undersökning. Komponenter som ersatts av nya är tillverkarens egendom. I övrigt gäller de allmänna garantivillkoren för STOLL frontlastare ROBUST F.

D EG-Konformitätserklärung

entsprechend der EG-Richtlinie 98/37/EG (89/392/EWG)

E EC-Declaration of Conformity

according to Directive 98/37/EG (89/392/EEC)

F Déclaration de conformité pour la CEE

conforme à la directive de la CEE 98/37/EG (89/392/Cee)

NL EG-Verklaring van Conformiteit

overeenstemming met Machinerichtlijn 98/37/EG (89/392/EG)

I Dichiarazione CE di Conformità

ai sensi della direttiva 98/37/EG (CEE 89/392)

ES CEE Declaración de Conformidad

según la normativa de la CEE 98/37/EG (89/392/CEE)

SW EG-konformitetsintyg

enligt EG-norm 98/37/EG (89/392/EWG)

Dan EF-overensstemmelseserklæring

i henhold til EF-direktiv 98/37/EG (89/392/EØF)

D Wir,
E We,
F Nous,
NL Wij,
I Noi,
ES Nosotros,
SW Vi,
Dan Vi,

**Fa. Wilhelm Stoll Maschinenfabrik GmbH
Postfach 3,
38266 Lengede**

D erklären in alleiniger Verantwortung, daß das Produkt:

E declare under our sole responsibility, that the product:

F déclarons sous notre seule responsabilité que le produit:

NL verklaren als enig verantwoordelijken, dat het product:

I Dichiaro sotto la propria responsabilità che il prodotto:

ES declaramos bajo responsabilidad propia que el producto:

SW intygar med ensammanvar att nedanstående produkt:

Dan erklærer på eget ansvar, at produktet:

D Typ :
E model :
F modèle :
NL type :
I tipo :
ES modelo :
SW typ :
Dan type :

**Schwingen Robust F HDPM 4/5/8/10/15/16/30/31/35/36/
50/51/71**

D Nr.:
E number :
F numéro :
NL nummer :
I numero :
ES número :
SW nummer :
Dan nummer :

3 31 21 40

D auf das sich diese Erklärung bezieht, den einschlägigen grundlegenden Sicherheits- und Gesundheitsanforderungen der EG-Richtlinie 98/37/EG (89/392/EWG) entspricht.

E to which this declaration relates corresponds to the relevant basic safety and health requirements of the Directive 98/37/EG (89/392/EEC).

F faisant l'objet de la déclaration est conforme aux prescriptions fondamentales en matière de sécurité et de santé stipulées dans la Directive de la CEE 98/37/EG (89/392/CEE).

NL waarop deze verklaring betrekking heeft voldoet aan de van toepassing zijnde fundamentele eisen inzake veiligheid en gezondheid van de EG-machinerichtlijn no. 98/37/EG (89/392/EG).

I E' Conforme ai Requisiti Essenziali di Sicurezza a di Tutela della Salute di cui alla Direttiva CEE 98/37/EG (89/392) e sue successive modificazioni.

ES al cual se refiere la presente declaración corresponde a las exigencias básicas de la normativa de la CEE 98/37/EG (89/392/CEE) y referentes a la seguridad y a la sanidad.

SW för vilket detta intyg gäller, uppfyller gällande, grundläggande säkerhets- och hälsoskydds föreskrifter enligt EG-norm 98/37/EG (89/392/EWG).

Dan som er omfattet af denne erklæring, overholder de relevante grundlæggende sikkerheds- og sundhedskrav i EF-direktiv 98/37/EG (89/392/EØF) samt.

Lengede, 20.01.2004


i. V.
G. Pingel
Konstruktor


i. V.
F. Schmelzer
Produktionsleiter

**Importör:
Lantmännens Maskinimport AB
Box 174
201 21 Malmö
Telefon: 040 386400
www.lmb.lantmen.se**

**Wilhelm STOLL
Maschinenfabrik GmbH
Postfach 3, 38266 Lengede
Bahnhofstr. 21, 38268 Lengede**

**Telefon generally - +49 53 44 / 20-0
Telefax Spareparts - +49 53 44 / 20 183
Telefax Marketing - +49 53 44 / 20 182
E-mail generally - box@stoll-jf.de
E-mail Marketing - vkf@stoll-jf.de**