



STOLL

Bruksanvisning

Frontlastarskopor

till serierna ProfiLine och Solid



ROBUST U
ROBUST M
ROBUST S
ROBUST T
Skopa för lätt gods

Version: 12/2022

Information om utgivaren

Wilhelm STOLL Maschinenfabrik GmbH

Postfach 1181, 38266 Lengede

Bahnhofstr. 21, 38268 Lengede

Telefon: +49 (0) 53 44/20 -222

Fax: +49 (0) 53 44/20 -182

E-post: info@stoll-germany.com

Webben: www.stoll-germany.com

Reservdelsbeställning

Telefon: +49 (0) 53 44/20 -144 och -266

Administration

Telefon: +49 (0) 53 44/20 -145 och -146

Fax: +49 (0) 53 44/20 -183

E-post: parts@stoll-germany.com

Copyright

© Wilhelm STOLL Maschinenfabrik GmbH

Kopiering av denna instruktionsbok, både komplett och som utdrag, är endast tillåten med tillstånd från Wilhelm STOLL Maschinenfabrik GmbH. Överträdelser leder till skadeståndsskyldighet och kan ha straffrättsliga följder.

Originalinstruktionsboken är författad på tyska.

Instruktionsböcker på andra språk har översatts från tyska.

Innehållsförteckning

1	Om bruksanvisningen	4
1.1	Dokumentöversikt	4
1.2	Användning av bruksanvisningen och dess ändamål	5
1.3	Märkskylt	5
1.4	Bruksanvisningens giltighet	5
1.5	Förvaring av dokumentationen	6
1.6	Dokument som också gäller	6
1.7	Symboler och märkningar	6
1.8	Fotradens nomenklatur	7
2	Säkerhet	8
2.1	Förklaring av säkerhetshänvisningar och varningar	8
2.2	Illustration av varningarna och hur de är uppbyggda	8
2.3	Varningarnas indelning enligt faronivå	8
2.4	EG-överensstämmelse	8
2.5	Ändamålsenlig användning	9
2.6	Förutsebar felanvändning	10
2.7	Användningsgränser	10
2.8	Principiella säkerhetsanvisningar	10
2.9	Riskområden	15
2.10	Skyddsanordningar	15
2.11	Säkerhetsdekal	16
2.12	Krav på personalen	16
2.13	Upptädnad i nödfall	16
2.13.1	Följ anvisningarna nedan om traktorn med frontlastare tippas eller välter	16
2.13.2	Förhållningssätt vid spänningsöverslag från luftledning	17
3	Konstruktion och beskrivning	17
4	Idrifttagande	18
4.1	Första idrifttagande	18
4.2	Kontroll före varje idrifttagande	18
4.3	Montering av redskapet	18
5	Manövrering	19
5.1	Jämna ut bakåt	19
5.2	Röjningsarbeten (särskilt snöröjning)	20
5.3	Mark- och grävarbeten	21
5.4	Nedläggning av redskapet	21
6	Felsökning vid störning	22
7	Service	24
7.1	Rengöring och skötsel	25
7.2	Underhåll	25
7.3	Reparation	25
8	Urdrifttagande	26
8.1	Förebyggande urdrifttagande	26
8.2	Återidrifttagande	27
8.3	Slutgiltigt urdrifttagande och avfallshantering	27

9	Reservdelar och kundtjänst	27
9.1	Reservdelar	27
9.2	Kundtjänst	27
10	Tekniska specifikationer	28
10.1	Mått och vikter	28
10.1.1	ROBUST U	28
10.1.2	ROBUST M	28
10.1.3	ROBUST S	29
10.1.4	ROBUST T	29
10.1.5	Skopa för lätt gods	30
10.2	Bulleremissioner	30
10.3	Skruvarnas åtdragningsmoment	31
11	Försäkran om överensstämmelse	32
	Index	34

1 Om bruksanvisningen

1.1 Dokumentöversikt

Det finns olika bruksanvisningar och tekniska underlag till frontlastaren, påbyggnadssatsen och tillbehören. De flesta dokumenten finns på flera språk.

Gör så här om en bruksanvisning saknas eller behövs på ett annat språk:

- Beställ bruksanvisningen hos återförsäljaren.
- Ladda ner bruksanvisningen utan kostnad på Internet på www.stoll-germany.com.

Monteringsanvisning för frontlastarens påbyggnadssats



Monteringen av påbyggnadssatsen liksom av den hydrauliska och elektriska utrustningen får endast utföras av en auktoriserad fackverkstad.

Monteringsanvisningen beskriver hur frontlastarens påbyggnadssats samt dess hydraul- och elutrustning monteras fram tills frontlastarens första idrifttagning. Den riktar sig till fackverkstäder.

Monteringsanvisningen är speciellt sammanställd för traktormodellen. Den innehåller inte information som finns i bruksanvisningen.

Monteringsanvisningen innehåller information om reservdelar och påbyggnadsdelar som är speciellt anpassade till traktorn.

Bruksanvisning till frontlastaren

Bruksanvisningen beskriver hur du använder frontlastaren på ett säkert sätt från det första idrifttagandet fram till skrotningen. Den riktar sig till maskinägaren och dem som använder frontlastaren.

Bruksanvisningen är speciellt framtagen för frontlastarserien och tar därför endast upp utrustning som är speciellt anpassad till traktorn i begränsad omfattning.

Reservdelslistor

Frontlastarens reservdelslista innehåller beställningsuppgifter för frontlastarseriens och tillbehörets reservdelar. Speciella anpassningar till traktorn har inte beaktats.

Det finns även reservdelslistor för frontlastarens redskap.

Bruksanvisning för frontlastarredskap

I bruksanvisningen beskrivs de redskap som finns tillgängliga för den angivna frontlastarserien.

Övriga dokument

Utöver omnämnda bruksanvisningar kan det även finnas monterings- och bruksanvisningar och annan teknisk information som tar upp speciell extrautrustning och kompletteringar som inte förekommer i den övriga dokumentationen.



Lämna med all tillhörande dokumentation om du säljer frontlastaren eller traktorn med påbyggd frontlastare! Nästa ägare behöver informationen.

1.2 Användning av bruksanvisningen och dess ändamål

Föreliggande bruksanvisning innehåller viktig information om säker manövrering och felfri, korrekt och ekonomisk användning av frontlastarredskap från Wilhelm STOLL Maschinenfabrik GmbH. Den är avsedd för den driftansvariga och för användaren av frontlastarredskapen och ska vara ett stöd för att undvika faror och skador, förhindra stilleståndstider samt säkerställa resp. förlänga redskapens livslängd.

Du måste ha läst och förstått bruksanvisningen innan redskapen tas i drift.

För att underlätta läsbarheten betecknas Wilhelm STOLL Maschinenfabrik GmbH nedan som "STOLL".

1.3 Märkskylt

Redskapen är märkta med en märkskylt.

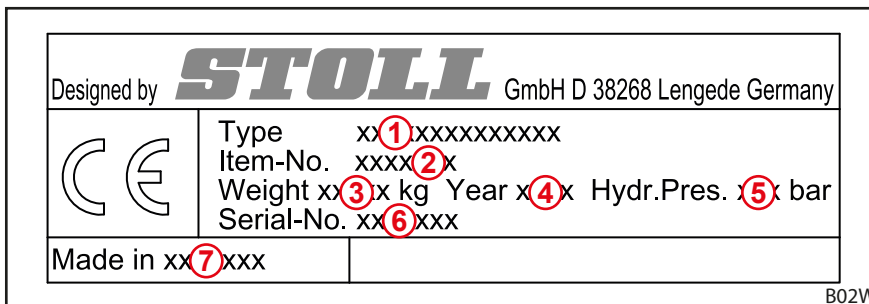


Fig. 1 Märkskylt på redskapet

Teckenförklaring

- 1 Typ av redskap (t.ex. rundbalsklyv)
- 2 ID-nummer
- 3 Vikt
- 4 Tillverkningsår
- 5 Tillåtet hydraultryck (inte för alla redskap)
- 6 Serienummer
- 7 Tillverkningsland (t.ex. ROK: Republiken Korea)

1.4 Bruksanvisningens giltighet

Bruksanvisningen gäller enbart för de STOLL-skopor, nedan kallade "redskap", som anges under 2.5 *Ändamålsenlig användning*. Typen av redskap framgår av märkskylten.

Bruksanvisningen sammanfattar alla modellernas komponenter och funktioner.

1.5 Förvaring av dokumentationen

Bruksanvisningen är en del av maskinen. Den samlade dokumentationen som består av den här bruksanvisningen samt alla medföljande extra bruksanvisningar måste förvaras säkert och torrt i fordonet så att den alltid går att komma åt. Vid uthyrning eller försäljning av frontlastaren måste hela dokumentationen också överlätas.

1.6 Dokument som också gäller

Följande ytterligare dokument gäller tillsammans med denna bruksanvisning:

- Traktorns bruksanvisning
- Bruksanvisning till frontlastaren

Observera dessutom följande vid hantering av redskapet och vid alla servicearbeten:

- de erkända facktekniska reglerna för ett säkerhetsmässigt och fackmässigt korrekt arbete,
- de lagstadgade föreskrifterna för förbyggande av olyckor,
- de lagstadgade föreskrifterna för hälso- och miljöskydd,
- gällande nationella bestämmelser i det land som driftsansvarig för redskapet tillhör/inom det land där redskapet används,
- de anvisningar som är relevanta för den tekniska utvecklingsnivån,
- vägtrafikförordningarna.

1.7 Symboler och märkningar

Bruksanvisningen innehåller följande olika symboler och märkningar i texten.



Varningssymbol som används i varningarna och delas in i svårighetsgrad när det gäller fara (se 2 *Säkerhet*)







Extra information och tips

- Listpunkt
- ➔ Förutsättning för en handlingsföljd
- ✂ Nödvändiga verktyg
- (1) Numrerat handlingssteg
- ✓ Resultat av en handling eller handlingsföljd
- Onumrerat handlingssteg

Dessutom används stiliserade streckteckningar. För en bättre förståelse är en del bilder exemplifierade, förenklade eller har utformats med demonterade delar för bättre illustration och förklaring.

➤ Observera följande:

- En demontering är inte alltid absolut nödvändig för den aktuella beskrivningen.
- På bilderna visas inte några avvikande utrustningsvarianter om detta inte beskrivs någon annanstans.
- Den tillhörande beskrivande texten gäller alltid för bilderna.
- Följande illustrationsregler och illustrationselement gäller:

Illustration	Betydelse
	Element som visas gula framhäver komponenterna för den aktuella manövreringssituationen.
	Positionsnummer betecknar komponentgrupper eller komponenter. Det finns alltid en förklaring till varje bild.
	Förstoringsglas är till för målinriktad illustration av enskilda delar och detaljer.
	Pilar hänvisar till en rörelseriktning eller till en handling som ska utföras.

1.8 Fotradens nomenklatur

Fotraden består av följande parametrar:

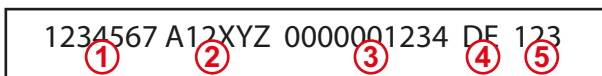


Fig. 2 Fotradens nomenklatur

Teckenförklaring

- 1 Dokumentnummer (beställningsnummer)
- 2 Typ av bruksanvisning
- 3 Internt systemnummer
- 4 Språkkännare
- 5 Version

2 Säkerhet

2.1 Förklaring av säkerhetshänvisningar och varningar

Grundläggande De grundläggande säkerhetsanvisningarna omfattar anvisningar som gäller principiellt för en säker användning av frontlastaren och frontlastarredskapen och för att den ska behålla ett säkert tillstånd.

De handlingsrelaterade varningarna varnar för restrisker och står framför farliga handlingsföljder.

2.2 Illustration av varningarna och hur de är uppbyggda

Varningarna är handlingsrelaterade och uppbyggda enligt följande princip:

FARA

Farans typ och källa!

Förklaring av farans typ och källa.

- ▶ Åtgärder för att undvika faran.

2.3 Varningarnas indelning enligt faronivå

Varningar är indelade enligt fara och illustreras på följande sätt med tillhörande signalord och varningssymboler:

FARA

Omedelbar livsfara eller svåra personskador.

VARNING

Möjlig livsfara eller svåra personskador.

VAR FÖRSIKTIG

Möjliga lätta personskador.

NOTERING

Skador på enheten eller på omgivningen.

2.4 EG-överensstämmelse

STOLL-redskap uppfyller maskindirektivet 2006/42/EG.

2.5 Ändamålsenlig användning

De redskap som beskrivs är uteslutande avsedda för användning på lantbruks- eller skogsbrukstraktorer med frontlastare och är avsedda för:

- montering och användning på traktorer med STOLL-frontlastare i serierna ProfilLine och Solid samt på traktorer med frontlastare som är godkända av STOLL,
- användning enligt brukliga användningsområde (se nedan),
- användning och drift inom de definierade gränserna (se 10 *Tekniska specifikationer*),
- styrning från förarstolen.

Dessutom gäller anvisningarna för korrekt användning samt för tekniska data i frontlastarens bruksanvisning.

Redskapen får endast användas i tekniskt felfritt tillstånd. Om störningar påverkar säkerheten negativt måste dessa åtgärdas omgående av en auktoriserad fackverkstad.

Redskapen får inte användas till arbeten som kräver att personer måste vistas nära lasten när frontlastaren är upplyft! Sådana arbeten är endast tillåtna om frontlastaren är utrustad med en nedsänkningssäkring (se frontlastarens bruksanvisning).

Frontlastaren och dess redskap får inte aktiveras samtidigt som andra hydrauliska maskiner drivs på traktorn.

Till den ändamålsenliga användningen hör dessutom att läsa och följa bruksanvisningen, de tillhörande extra bruksanvisningarna, de dokument som också gäller samt säkerhetsinformationen. För att garantera driftsäkerheten måste de föreskrivna underhållsarbetena liksom intervallerna för skötsel och underhåll följas. En annan användning eller användning som går utanför detta räknas som ej ändamålsenlig.

Skopornas användningsområde

Skoporna är avsedda för lyft, transport och lossning av diverse olika lastgods.

Följande översikt illustrerar användningsområdet för de olika typerna av skopor:

Lämplig för:	Typ av skopa				
	ROBUST				Skopor för lätt gods
	U	M	S	T	
lastning av lätt till medeltungt gods på ett jämnt, fast underlag	•	•	•	•	•
löst gods med låg vikt (t.ex. spannmål, löst ensilage, flis, täckbark, gödsel)	•	•	•	•	•
tungt, klabbigt lastgods (t.ex. grus, mineralblandning, jord)	–	–	•	•	–
markarbeten	–	–	•	•	–
arbeten på fast underlag	–	–	•	•	–

• = lämplig, – = inte lämplig

Skoporna är avsedda för montering på en Euro-kopplingsram.

2.6 Förutsebar felanvändning

Undvik följande:

- Användning av redskapen på hjullastare eller gårdslastare
- Överskridande av traktorns tillåtna axellast och tillåtna totalvikt
- Användning utanför de villkor och förutsättningar som är angivna i de tekniska underlagen och den tekniska dokumentationen
- Transport av personer
- Transport av last som inte motsvarar redskapens användningsområde
- Transport av last i trafik på väg
- Transport av osäkrad last (t.ex. stenplattor)
- Användning av redskapen för rivningsarbeten

2.7 Användningsgränser

- Observera följande användningsgränser och krav på användningsmiljön:
 - eventuellt temperaturområde för korrekt drift av traktorn (se traktorns bruksanvisning)
 - däckens och traktorframaxelns bärförmåga är tillräcklig

2.8 Principiella säkerhetsanvisningar

Principiella säkerhetsanvisningar sammanfattar alla åtgärder för säkerheten tematiskt och gäller alltid. Anvisningarna finns dessutom som varningar på de aktuella ställena i den här bruksanvisningen.



Redskapen är avsedda för användning med STOLL-frontlastare i serierna ProfiLine eller Solid. Följ säkerhetsanvisningarna i frontlastarens bruksanvisning.

Hydrauliska risker



Det är livsfarligt att lyfta eller transportera personer med frontlastaren. Frontlastaren är inte utrustad med de säkerhetsanordningar som krävs för användning med arbetsborgar.

- Det är förbjudet att lyfta eller transportera personer med frontlastaren.

Mekaniska risker



Det finns risk för klämning och slag på de övre och nedre extremiteterna på grund av maskinens utstickande och utanpåliggande ramdelar samt dess rörliga delar.

- Utbilda personalen för korrekt användning av maskinen och i var farorna finns och deras typ.
- Avvisa personer från maskinens risk- och rörelseområden.
- Använd vid behov lämplig skyddsutrustning vid underhållsarbeten.



Det finns risk för livsfarliga klämskador och personskador på grund av att traktorn, frontlastaren och redskapen rör sig oförutsett.

- Avvisa personer från maskinens risk- och verkningsområde.
- Tillåt inte att en annan person hjälper till med arbetet (t.ex. att hålla videstolparna om dessa ska tryckas ner i marken med frontlastaren) och avvisa personer från maskinens arbetsområde.
- Låt endast en medhjälpare hjälpa till med lastarbeten endast om frontlastaren är nedsänkt om det inte finns någon nedsänkningssäkring.
- Se till att frontlastaren står på ett tillräckligt plant underlag och att stabiliteten är tillräckligt vid lastarbeten samt vid på- och avmontering av frontlastaren.
- Manövrera alltid frontlastaren från traktorns förarsäte. Manöverdon som sitter på traktorns utsida får inte inverka på frontlastaren! Framför allt får inte front-lyftmaskineriets manöverdon inverka på frontlastaren!
- Frontlastaren får endast manövreras av en person!

Risk för livsfarliga personskador om den maximalt tillåtna belastningen överskrids eller vid felaktig användning av frontlastaren och vid brott på frontlastaren eller dess komponenter som följd av överbelastning/felaktig användning.

- Observera belastningsgränserna i Tekniska data.
- Kör aldrig snabbare än 10 km/h vid lasttransport eller utjämning.
- Kör aldrig snabbare än 6 km/h vid röjningsarbeten.
- Arbeta bara med påmonterade och säkrade redskap.
- Var observant på däckens och traktorframaxelns bärförmåga!

Elektriska risker



Livsfara på grund av strömstötar vid beröring av spänningsförande maskindelar, t.ex. på grund av kortslutning i traktorns elsystem.

- Installations- och underhållsarbeten på elsystemet får endast utföras av behöriga elektriker.
- Observera traktorns bruksanvisning.



Det råder livsfara om den upplyfta frontlastaren kolliderar med högspänningsledningar.

- Lyft inte frontlastaren högre än 4 m vid körning på allmänna vägar.
- Håll tillräckligt avstånd till elektriska ledningar.
- Om du inte känner till elledningens märkspänning ska du hålla ett avstånd till den på minst 4 m.

Risker på grund av emissioner



Vid kontinuerlig normal drift av maskinen kan det uppstå hörselskador på grund av bullernivån från traktorn och hydraulsystemet.

- Använd alltid personligt hörselskydd.
- Observera de särskilda föreskrifterna för körning på allmän väg och för drift av maskiner i det fria.

Risker vid förpackning och transport



Det finns risk för personskador på grund av klämning, slag eller fastklämning om redskapet välter eller tippas resp. faller av lyftdonet.

- Var alltid uppmärksam på stabiliteten vid alla förberedelsearbeten och vid transporten.
- Avvisa hjälpande personer från det omedelbara riskområdet omedelbart under redskapet.

Det finns risk för olyckor vid transport av redskapet om detta inte har lastats och säkrats korrekt.

- Säkra och transportera redskapet korrekt.

Risker vid monteringen för idrifttagandet



Det finns risk för personskador vid lyft och handhavande av tunga maskindelar samt redskapens ohanterliga komponenter.

- Lyft tunga och ohanterliga maskindelar endast med hjälp av en andra person.
- Undvik ryggsador genom att lyfta rätt.

Risker vid upptagning och nerläggning av redskap



Det finns risk för svåra personskador och livsfara på grund av att redskap faller ner eller på grund av okontrollerad nersänkning av frontlastaren om olämpliga redskap används eller om de redskap som används överbelastas.

- Kontrollera att redskapen är lämpliga före användningen.
- Kontrollera att redskapets lås är korrekt genom upprepad nersättning av redskapet på marken.
- Utför en okulärbesiktning av låset.
- Hydrauliskt redskapslås endast utföras till 1,5 m höjd.
- Kontrollera att redskapet fungerar korrekt en gång utan last innan arbetet påbörjas.

Risker vid chaktarbeten



Livsfara och risk för explosioner vid schaktarbeten på grund av kollision med ledningar i marken.

- Före schaktarbetet ska du säkerställa att marken är fri från elledningar.
- Före schaktarbetet ska du säkerställa att marken är fri från gasledning.

Risker vid lastningsarbeten



Det råder hög risk för personskador och livsfara vid lastning och transport av last om frontlastaren styrs på ena sidan och lasten lyfts för långt över förarplatsen eller om olämpliga redskap används.

- Ordna vid behov med en komplettering av hytten eller en FOPS/ROPS (vältskydd ROPS, skyddspåbyggnad mot nedfallande föremål) inom ramen för den tyska trafiksäkerhetsförordningen.
- Lyft aldrig last över förarplatsen om det inte finns någon hytt eller säkerhetsanordningar.
- Använd endast lämpliga redskap vid vilka t.ex. återrullning och fall på förarplatsen undviks.

Risker vid drift av frontlastaren



Det är hög risk för personskador resp. livsfara på grund av att traktorn kan välta under arbeten i lutningar, körning i kurvor när bakaxelns belastning är för låg och om du kör fram snett mot lastgodset.

Risken ökar om frontlastaren är högt upplyft eftersom tyngdpunkten då blir högre.

- Kör försiktigt när du arbetar i lutningar. Kör aldrig på tvären mot lutningar när lasten är upplyft.
- Se till så att underlaget är tillräckligt plant.
- Sänk hastigheten och sänk ner lasten vid körning i kurvor.
- Kör aldrig ryckigt vid högt upplyft och fullastad frontlastare.
- Observera och följ traktorns maximala last.
- Använd alltid en tillräckligt dimensionerad motvikt på traktorns bakände.
- Sänk ner frontlastaren och stanna kvar i förarhytten vid instabilitet och tippning av frontlastaren.
- Kör rakt fram till lastgodset och sväng inte när du kör in i godset.
- Använd säkerhetsbälten.
- Anslut bromspedalerna.
- Koppla från framaxelns fjädring.
- På traktorer med inställningsbar spårvidd: Ställ in maximalt möjlig spårvidd.

Vid körning på allmän väg råder det hög risk för operatören samt för övriga trafikanter om traktorn och frontlastaren inte är korrekt förberedd för körning på allmän väg och inte körs korrekt.

- Kör endast utan last på allmän väg.
- Stäng av och lås hydraulsystemet före körning på allmän väg.
- Lyft upp frontlastaren.

Risker på grund av nedfallande last



Livsfara på grund av upplyfta laster som kan falla ner på förarplatsen. Lyft av last över förarhytten och arbete i lutningar ökar risken. Gängse skyddssystem (vältskydd ROPS, skyddspåbyggnad mot nedfallande föremål FOPS) ger inte heller ett fullständigt skydd!

- Minska fyllningen av redskapet och sänk ner lasten vid arbeten i lutningar.
- Kontrollera redskapets lutning. Sväng inte in redskapet för mycket.
- Använd redskap som är utformade så att de förhindrar att laster faller ner på förarstolen.
- Om du har en frontlastare utan parallellföring måste du kompensera vinkelökningen genom att skaka redskapet!
- Frontlastare utan parallellföring får inte manövreras under backning.
- Lyft inte stora lastenheter över lastarmscentrum om traktorn inte har en hytt eller ett vältskydd med 4 stolpar.
- Håll ögonen på lasten under lyftet. Lyft inte laster när du backar.

Risker vid underhåll



Felaktigt utförda underhållsarbeten (skötsel och rengöring, underhåll, reparation) påverkar redskapets säkerhet negativt.

- Kontrollera regelbundet redskapen med avseende på fel.
- Utför skötsel- och rengöringsarbeten korrekt.
- Reparationsåtgärder får endast utföras av auktoriserad fackpersonal.

2.9 Riskområden

På och runt frontlastaren finns följande områden med ökad risk för förarens säkerhet eller andra personers säkerhet:

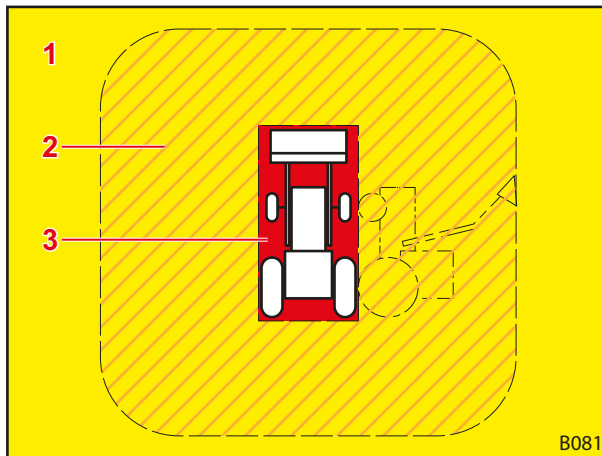


Fig. 3 Översikt (ovanifrån)

Teckenförklaring

- 1 Arbetsområde (gult)
- 2 Yttre riskområde (orange skuggat)
- 3 Inre riskområde (rött)

Riskområde	Beskrivning	Risker
Arbetsområde	Traktorns totalt möjliga rörelseområde inklusive frontlastaren under lastningsarbetet.	<ul style="list-style-type: none"> ● Vistelse i arbetsområdet utgör en risk.
Yttre riskområde	Traktorns och frontlastarens totala verkansområde samt det områden där traktor eller frontlastaren kan tippa vid en olycka: <ul style="list-style-type: none"> ● åt sidan (vänster och höger): Traktorns höjd med maximalt upplyft frontlastare (inkl. redskap) ● framtill och baktill: traktorns halva höjd med maximalt upplyft frontlastare (inkl. redskap) 	<ul style="list-style-type: none"> ● Om traktor tippar eller om lasten faller ner kan personer skadas svårt.
Inre riskområde	Område på och runt traktor och frontlastaren, i synnerhet mellan traktorns hjul, omedelbart framför och bakom traktor samt på och under frontlastaren.	<ul style="list-style-type: none"> ● Personer kan klämmas in mellan traktorns hjul. ● Personer kan missas och köras över av traktorföraren. ● Rörliga maskindelar kan röra sig okontrollerat och då kan människor klämmas fast och skadas.

➤ Observera riskområdet och avvisa obehöriga personer från dessa områden.

2.10 Skyddsanordningar

Beroende på typ har redskapen följande skydds- resp. säkerhetsanordningar:

Skydds-/säkerhetsanordning	Funktion
Säkerhetsdekaler	Säkerhetsdekaler varnar för faror på farliga platser (se 2.11 Säkerhetsdekaler).

2.11 Säkerhetsdekalering

Säkerhetsdekaleringarna varnar för faror vid olika farliga platser och är en viktig del av frontlastarens säkerhetsutrustning.

- Rengör smutsiga säkerhetsdekaleringar.
- Nedsänkningssäkringen skyddar mot oönskad sänkning av frontlastaren vid arbeten där det krävs ytterligare en person i frontlastarens arbets- resp. riskområde (se 9.1 Reservdelar).
- Förse i förekommande fall nya reservdelar med lämpliga säkerhetsdekaleringar.

2.12 Krav på personalen

I bruksanvisningen skiljer man mellan följande personer:

- Driftansvarig
- Fackpersonal
- Fackhantverkare

Alla persongrupper måste ha läst och förstått bruksanvisningen. I tabellen räknas de fortsatta respektive kvalifikationerna resp. ansvarsområdena upp.

Personal	Kvalifikation/ansvar
Driftansvarig	<ul style="list-style-type: none"> • är ansvarig för korrekt drift av frontlastaren • instruerar fackpersonalen i hanteringen av frontlastaren • ordnar med regelbunden kontroll och dito underhåll av frontlastaren i en fackverkstad
Fackpersonal	<ul style="list-style-type: none"> • är ansvarig för korrekt drift av frontlastaren • är fysiskt förmögen att kontrollera frontlastaren och traktorn • ordnar med regelbundet underhåll av frontlastaren • känner till de relevanta reglerna för körning på allmän väg • har den föreskrivna körkortsbehörigheten • är insatt i en säker framföring av traktorer
Fackhantverkare	<ul style="list-style-type: none"> • utför underhållsarbeten (underhåll och reparation) • har ett erkänt utbildningsintyg eller fackkunskaper som är viktiga för att följa de befintliga föreskrifterna, reglerna och direktiven



Arbeten på maskinens elektriska komponenter får endast utföras av en behörig elektriker enligt de elektrotekniska reglerna.
Svetsarbeten får endast utföras av en auktoriserad verkstad.

2.13 Uppträdande i nödfall

- Påbörja följande åtgärder för att undvika ytterligare skador i nödfall:
 - (1) Säkra olycksplatsen korrekt.
 - (2) Ordna med första hjälpen (vid behov).
 - (3) Ring räddningstjänsten, beskriv situationen kort och sakligt. Vänta på ytterligare frågor.
 - (4) Informera arbetsgivaren resp. den driftansvariga.

2.13.1 Följ anvisningarna nedan om traktorn med frontlastare tappar eller välter

- Följ anvisningarna nedan om traktorn med frontlastare tappar eller faller ner:
 - (1) Sänk ner lasten.
 - (2) Stanna kvar i förarhytten tills experthjälp kommer.

2.13.2 Förhållningssätt vid spänningsöverslag från luftledningar

I närheten av elektriska luftledningar kan det snabbt uppstå spänningsöverslag som leder till en hög elektrisk spänning på traktorns utsida. Detta leder till att det uppstår stora spänningsskillnader på marken runt maskinen.

Vid ett spänningsöverslag:

- Lämna inte förarhytten.
- Berör inga metalledar.
- Skapa inte någon förbindelse till jord.
- Varna utomstående personer och undvik att gå nära.
- Ordna så att strömmen slås av.
- Invänta den professionella räddningstjänsten.

Om du ändå måste lämna förarhytten, t.ex. på grund av hotande brandrisk:

- Hoppa iväg från traktorn och berör den inte.
- Lämna traktorn med korta steg.

3 Konstruktion och beskrivning

Redskapet består av följande komponenter:

- 1 skopstomme

Skopans stomme är försedd med en transportögla upptill på baksidan som kan användas för transport av redskapet (t.ex. med en kran).

Baksidan på skopans stomme är utrustad med 2 fästhakar och 2 fästjärn för Euro-kopplingsramen.

Beroende på modell kan den främre kanten på skopans stomme vara utrustad med tänder.

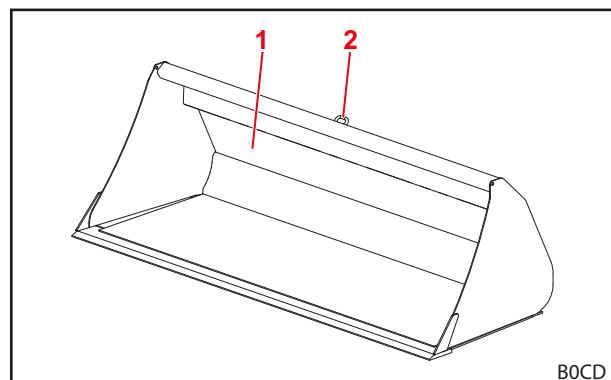


Fig. 4 Skopans konstruktion – Vy framifrån (exempel: ROBUST U)

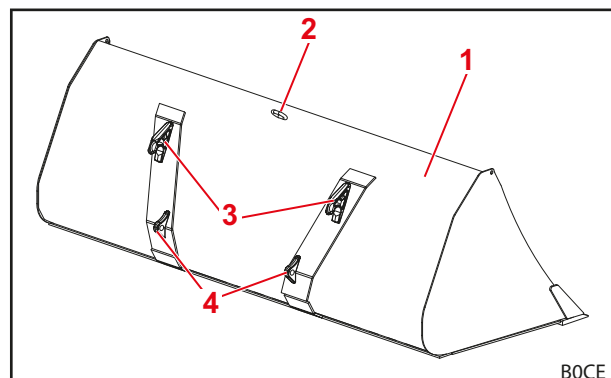


Fig. 5 Skopans konstruktion – Vy bakifrån (exempel: ROBUST U)

Teckenförklaring

- 1 Skopans stomme
- 2 Transportögla
- 3 Fästkrok till kopplingsram
- 4 Fästjärn till kopplingsramens bultar

4 Idrifttagande

4.1 Första idrifttagande

Det första idrifttagandet utförs av en fackverkstad. Denna verkstad utför dessutom monteringen av redskapet samt en funktionskontroll.

- Låt fackverkstaden instruera dig om detta och klargör eventuella oklarheter.
- Läs användarhandboken före första användning.
- Kontrollera redskapets alla funktioner utan last.
- Kontrollera att redskapet fungerar korrekt under alla drifttillstånd.

4.2 Kontroll före varje idrifttagande

- Kontrollera alla punkter på checklisten före varje idrifttagande.
- Åtgärda eventuellt fastställda fel på en säker plats och i en säker miljö.
- Använd redskapet endast om en korrekt och säker manövrering är garanterad.

	Kontroll	se även	utfört
Innan redskapet monteras			
	Rätt vikt på bakvagnens ballast?	se frontlastarens bruksanvisning	
	Har en okulärbesiktning av redskapet gjorts med avseende på skador (t.ex. sprickor, korrosion)?		
Efter monteringen av redskapet			
	Redskapslåset korrekt låst?	se frontlastarens bruksanvisning	
	Är det säkerställt att redskapet inte kan kollidera med frontlastaren i något läge?		

4.3 Montering av redskapet

Redskapet är avsett för montering på en Euro-kopplingsram.

- Följ beskrivningen och varningarna för festsättning av redskap och manövrering av redskapslåset i frontlastarens bruksanvisning.

5 Manövrering

Lyft upp och lossa lastgodset:

→ Före arbetsstart ska du kontrollera att redskapet fungerar säkert och korrekt utan last.

- (1) Sänk ner frontlastaren till önskad höjd.
- (2) Ställ redskapet vågrätt.
- (3) Kör in rakt i lastgodset.



Redskapet kan fyllas mest effektivt om det körs in vågrätt i lastgodset.

Vid lätt påfyllning av redskapet ska du lyfta upp frontlastaren lätt vid inkörning i lastgodset.

- (4) Luta redskapet bakåt med *Skovlings-*funktionen.
 - (5) Backa från lastgodset.
 - (6) Kör lasten till målplatsen.
 - (7) Lossa lasten ur redskapet med *Tömnings-*funktionen.
- ✓ Lastgodset har lyfts upp och lossats.



Lägg på materialet uppifrån vid stora högbildningar.

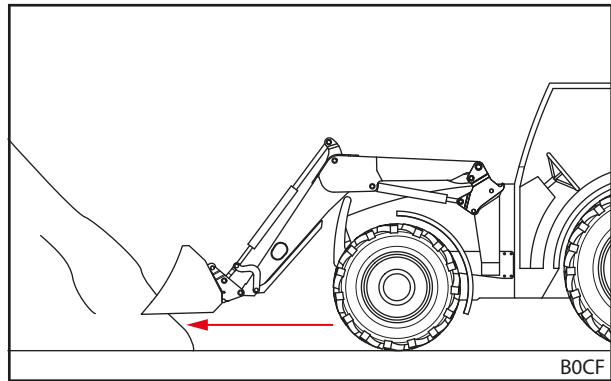


Fig. 6 Kör in rakt i lastgodset

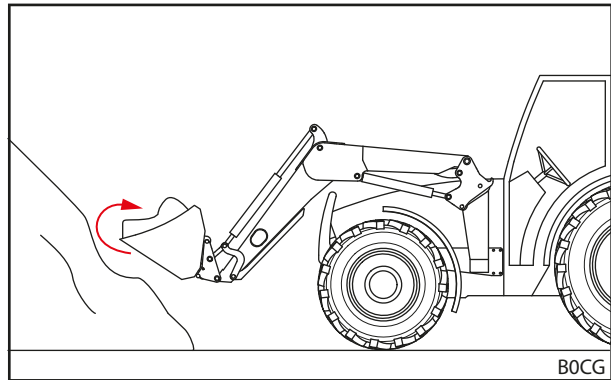


Fig. 7 Luta redskapet bakåt och ta upp lastgodset

5.1 Jämna ut bakåt

NOTERING

Sakskador på grund av felaktig utjämning!

Om redskapet inte används korrekt för utjämning kan redskapet och frontlastaren överbelastas och skadas.

- ▶ Jämna endast ut med skopans framkant.
- ▶ Håll maximalt en vinkel på 45° mellan skopans underkant och marken.
- ▶ Du får endast backa med skopan i detta läge.
- ▶ Håll en maximal hastighet på 10 km/h.

Det går att utföra lätta utjämningsarbeten med hjälp av ett skopredskap.

Jämna ut bakåt:

- (1) Sänk ner frontlastaren.
- (2) Använd *Tömnings-* och *Skovlings-* funktionen tills vinkeln mellan skopans underkant och marken uppgår till maximalt 45° (se frontlastarens bruksanvisning).
- (3) Kör långsamt bakåt.
- ✓ Marken är utjämnad.

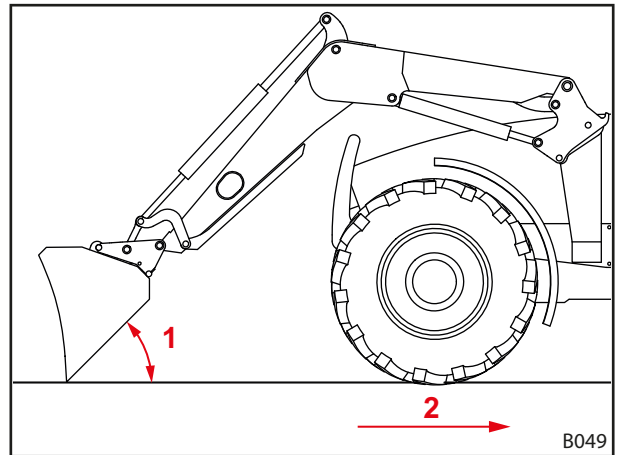


Fig. 8 Jämna ut bakåt

Teckenförklaring

- 1 Maximalt en vinkel på 45° mellan skopans underkant och marken
- 2 Maximal hastighet 10 km/h

5.2 Röjningsarbeten (särskilt snöröjning)

NOTERING

Sakskador på grund av felaktig röjning!

Hinder (t.ex. brunnblock, kantstenar) under det material som ska röjas (t.ex. snö) kan skada redskapet, frontlastaren, påbyggnadsdelarna och traktorn svårt vid en kollision.

- ▶ Röj endast på områden utan hinder.
- ▶ Håll en maximal hastighet på 6 km/h.

Det går att utföra lätta .

Röja en yta:

- (1) Ställ skopan lodrätt.
- (2) Sänk ner frontlastaren tills skopans kant vidrör marken.
- (3) Aktivera flytläget (se frontlastarens bruksanvisning).
- (4) Kör framåt med max 6 km/h.
- ✓ Ytan har röjts.

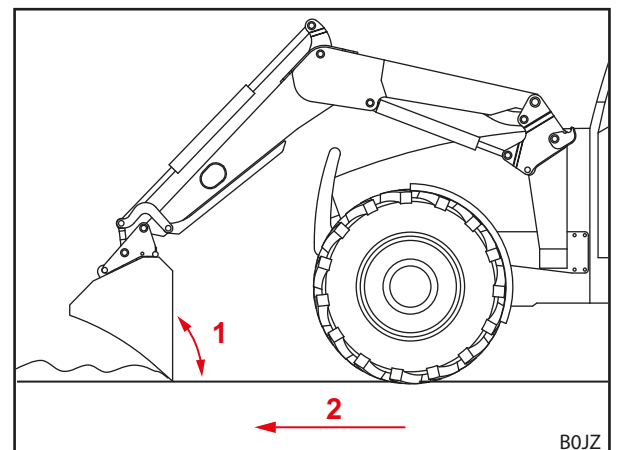


Fig. 9 Röjning

Teckenförklaring

- 1 Vinkel på 90°
- 2 Maximal hastighet 6 km/h

5.3 Mark- och grävarbeten

FARA

Livsfara och risk för explosioner vid schaktarbeten på grund av kollision med ledningar i marken!

Frontlastaren kan kollidera med elledningar eller gasledningar vid schaktarbeten. Detta innebär att föraren och personer i närheten kan utsättas för livsfara.

- ▶ Före schaktarbetet ska du säkerställa att marken är fri från elledningar.
- ▶ Före schaktarbetet ska du säkerställa att marken är fri från gasledningar.

Gräva ut jord:

- (1) Ställ redskapet horisontellt och sänk frontlastaren tills den står strax över marken.
 - (2) Tippa redskapet framåt tills redskapet berör marken.
 - (3) Kör framåt, sänk ner frontlastaren och gräv ut jord med *Skovlings*-funktionen.
 - (4) Kör lasten till målplatsen.
 - (5) Lossa lasten på målplatsen ur redskapet med *Tömnings*-funktionen.
- ✓ Jorden har grävts ut.

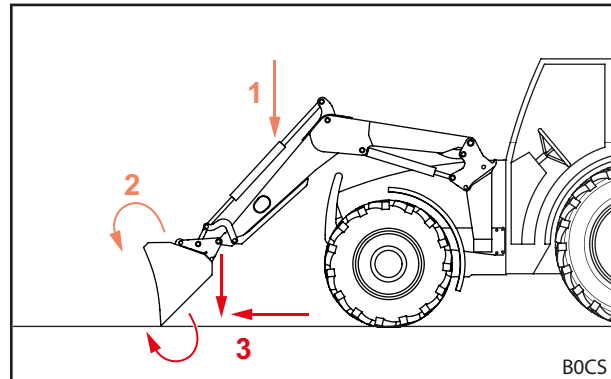


Fig. 10 Gräva ut jord

5.4 Nedläggning av redskapet

- se 8.1 Förebyggande urdrifttagande

6 Felsökning vid störning

VARNING

Livsfara och saksador på grund av saknad säkerhet!

Felaktigt utförda felsöknings- och reparationsarbeten försämrar redskapets säkerhet.

- ▶ Nödvändiga reparationsarbeten får endast utföras av en auktoriserad fackverkstad.

Störningar på redskapet orsakas ofta av faktorer som inte beror på att det är fel på redskapet eller frontlastaren.

Kontrollera först följande vid störningar:

- Finns det olja i traktorns hydraultank?
- Använder du rätt olja?
Använd endast olja enligt traktorns bruksanvisning. Fel olja kan orsaka skumbildning och läckor.
- Är hydrauloljan ren och fuktfri?
Byt eventuellt olja och filter.
Montera eventuellt in ett extra filter i hydraulsystemet.
- Är slangar och anslutningar korrekt monterade?
Anslutningarna måste ha hakat fast.
- Är slangar och anslutningar hela, har de klämts eller vridits?
- Har frontlastarens cylindrar upprepade gånger flyttats till sina ändlägen så att luft töms ut ur ledningarna och cylindrarna?
- Har du tagit hänsyn till låg utomhustemperatur?
Har oljan värmts upp till arbetstemperatur?

Om punkterna ovan inte hjälpte dig hitta lösningen, kan tabellen nedan hjälpa till att hitta och åtgärda störningen.



Icke fackmässigt utförda reparationer kan medföra säkerhetsrisker. Därför får endast tillräckligt kvalificerad fackpersonal utföra service!

STOLL rekommenderar att du låter en fackverkstad utföra reparationsarbetena.

Beskrivning av störningen	Orsak	Åtgärd
Frontlastaren och/eller redskapet arbetar i fel riktning mot manöverspaken.	Hydraulanslutningen är inte ansluten rätt.	Kontrollera hydraulanslutningen och korrigera om det behövs.
	Bowdenkablarna är inte monterade rätt.	Kontrollera bowdenkablarnas anslutning och korrigera om det behövs.
	Manöverspaken felaktigt inriktad.	Kontrollera monteringsläget och ändra bowdenkablarnas anslutning vid behov.

Beskrivning av störningen	Orsak	Åtgärd
Frontlastaren, redskapet med hydraulikfunktion, t.ex. övre gripskopa, rör sig för långsamt eller inte alls.	För lite olja i hydraulsystemet.	Kontrollera oljenivån och fyll på olja om det behövs.
	Hydraulkopplingarna är felaktigt anslutna.	Kontrollera anslutningarna.
	Traktorpumpen är sliten.	Kontrollera traktorpumpen och byt den om så behövs.
	För lågt oljeflöde.	Kontrollera traktorns hydraulik.
	Motorns varvtal är för lågt.	Höj motorns varvtal.
	Hydraulvätskan är för kall.	Värm hydraulsystemet till arbetstemperatur.
	För mycket lastgods i redskapet.	Minska lasten.
	Defekt hydraulkoppling.	Kontrollera kopplingen och byt om det behövs.
	Internt läckage i hydraulcilindern.	Kontrollera cylindrarna, reparera eventuellt cylindern eller byt ut den.
	Tryckbegränsningsventilen är inte inställd rätt.	Kontrollera tryckbegränsningsventilens inställning.
	Intern läcka i styrenheten.	Kontrollera styrenheten, byt om det behövs.
	Manöverspaken är felaktigt inställd.	Kontrollera manöverspakens inställningar.
	Den övre gripskoppan kopplar inte.	Kontrollera magnet och slid och byt dem vid behov.
För låg lyft- och dragkraft.	För lågt oljetryck.	Kontrollera traktorns hydraulik.
	Internt läckage i hydraulcilindern.	Kontrollera cylindrarna, reparera eventuellt cylindern eller byt ut den.
	För mycket lastgods i redskapet.	Minska lasten.
	Den primära resp. sekundära tryckbegränsningsventilen är felaktigt inställd eller defekt.	Kontrollera inställningen av tryckbegränsningsventilerna och byt dem vid behov.
	Intern läcka i styrenheten.	Kontrollera styrenheten, byt om det behövs.
Luft i hydrauloljan (känns igen på att hydraulvätskan skummar).	Hydraulpumpen suger in luft.	Kontrollera om ledningarna mellan hydraulpumpen och tanken är lösa eller defekta.
	Smutsigt hydraulfilter.	Kontrollera hydraulfilter, byt ut vid behov.
	Låg oljemängd i tanken.	Kontrollera oljemängden, fyll på olja om så behövs.
	Oljesorter blandade.	Använd endast rekommenderade oljor.
	Inledning av återtrinnande olja.	Anslutning för återtrinnande olja enligt anvisning.
Läckage vid frontlastarens resp. 3:e eller 4:e styrkretsens hydraulkopplingar.	Otätthet på grund av inträngande smuts.	Rengör kopplingen och byt om det behövs. Om frontlastaren resp. 3:e eller 4:e styrkretsen inte används under längre tid; täck skyddshuvorna på hydraulkopplingarna resp. stäng locket på Hydro-Fix.
	Slitage eller skador på kopplingarna.	Byt kopplingar.
Frontlastaren, redskapet och redskapet med hydraulfunktionen blockeras under lyft- resp. sänkningsrörelsen.	Kopplingen är inte helt stängd.	Kontrollera hydraulkopplingen.
	Defekt koppling.	Byt defekt kopplingshalva.
	Hydro-Fix, Multikopplaren och Redskaps-Fix är inte helt stängda.	Kontrollera om lässpaken är deformerad. Kontrollera att kopplingarna sitter ordentligt, byt om så behövs.
Frontlastaren kommer i gungning när lastgodset sänks ner.	För hög sänkningshastighet.	Sänk sänkningshastigheten.
Instabilt redskap på frontlastare med FS-snabbgång (redskapet tippar bakåt).	Snabbgångstömning aktiverad utan tömning. Detta medför vakuum i hydraulsystemet.	Snabbgångstömning ska bara aktiveras under tömningen. Öka motorvarvtalet för att pumpa tillräckligt mycket olja.

Beskrivning av störningen	Orsak	Åtgärd
Redskapscylindrarna körs ut, men körs inte in igen.	Kolv tätningen på redskapscylindern är defekt och kolv- och ringytan är förbundna med varandra.	Kontrollera cylindrarna separat för att se om de är täta, byt defekt cylinder om det behövs.
	Sätesventilen återgår inte i utgångsläget när snabbgången har kopplats in.	Demontera sätesventilen, kontrollera om den är smutsig, byt om det behövs.
	För lågt oljeflöde.	Kontrollera traktorns hydraulik.
	Den dubbla tryckbegränsningsventilen i frontlastarens styrenhet stängs inte.	Rengör den dubbla tryckbegränsningsventilen, byt den vid behov.
Vid skovling lyfter frontlastaren från nersänkt position.	Oljebrist på lastarmscylinderns kolvstängssida.	Öka motorvarvtalet vid sänkningen.
		Sänkning utan flytläge.
Vid skovling lyfter frontlastaren från nersänkt position och vid den följande tömningen sänks frontlastaren ner väldigt snabbt.	Oljebrist i lastarmscylindrarnas kolvbottensida.	Efter de ovan nämnda felen. får bara <i>lyft</i> -funktionen manövreras, tills frontlastaren lyfter och redskapet medförs parallelt.

7 Service

VARNING

Svår risk för personskada på grund av okontrollerad sänkning av frontlastaren!

Under underhålls- och reparationsarbeten kan en upplyft frontlastare sänkas oväntat och detta kan klämma fast och skada personer.

- ▶ Underhållsarbeten får endast utföras på en fullständigt nersänkt frontlastare.

VARNING

Risk för personskador på grund av hydraulolja som står under tryck!

Hydrauliken kan stå under tryck även om traktorn är avstängd eller frontlastaren är avtagen! Olja kan stänka ut under högt tryck om underhåll inte utförs fackmässigt och kan då skada personer som står runt omkring svårt.

- ▶ Gör hydrauliken trycklös innan du öppnar kopplingarna eller före demontering av hydraulkomponenterna.
- ▶ Använd alltid lämpliga hjälpmedel vid sökning efter otätheter.
- ▶ Sök aldrig efter läckor genom att känna med fingrarna.

VAR FÖRSIKTIG

Risk för brännskador på grund av heta maskindelar!

Hydraulikkomponenter samt andra av frontlastarens och traktorns maskindelar kan hettas upp kraftigt under driften. Vid reparationsarbeten kan det uppstå brännskador på huden.

- ▶ Låt maskindelar och maskinkomponenter svalna till under 55 °C före reparationsarbeten.

Reparation bidrar till att bevara redskapets funktionsduglighet och förebygger förtida slitage. Man skiljer mellan följande åtgärder i samband med detta:

- Rengöring och skötsel
- Underhåll
- Reparation

7.1 Rengöring och skötsel

NOTERING

Möjliga saksador på grund av inkompatibla rengöringsmedel!

Inkompatibla rengöringsmedel kan skada ytorna och säkerhetsanordningarna samt förstöra tätningar.

- ▶ Använd endast rengöringsmedel som är kompatibla med apparatens ytor och tätningsmedel.
-
- Rengör redskapet med vatten och milda rengöringsmedel.
 - Fetta in redskapets infettade ytor efterrengöringen.

7.2 Underhåll

Redskapet är underhållsfritt.

7.3 Reparation

⚠ VARNING

Livsfara och saksador på grund av felaktigt utförda reparationsarbeten!

Felaktigt utförda reparationsarbeten försämrar frontlastarens säkerhet och kan leda till svåra olyckor och personskador.

- ▶ Reparationsarbeten får endast utföras av en auktoriserad fackverkstad.
-

Reparationen omfattar byte och reparation av komponenter. Detta är endast nödvändigt om komponenter har skadats efter slitage eller på grund av yttre omständigheter.

För fackverkstaden gäller följande:

- Utför alla nödvändiga reparationsarbeten korrekt enligt gällande föreskrifter och enligt reglerna för tekniken.
- Reparera aldrig slitna eller skadade delar endast nödtorftigt.
- Använd endast originalreservdelar eller godkända reservdelar vid reparationer (se 9.1 *Reservdelar*).
- Byt tätningar.

8 Urdrifttagande

8.1 Förebyggande urdrifttagande

⚠ VARNING

Risk för personskador på grund av att redskapet tippas!

Om redskapet inte har det läge som krävs för en säker nedsättning kan det tippa. Detta kan leda till att personer skadas.

- ▶ Observera även anvisningarna för nersättning av redskapet i redskapets respektive kapitel.
- ▶ Säkerställ redskapets stabilitet.

Lägga ner redskap:

- (1) Sänk ner frontlastaren i närheten av marken och ställ redskapet på marken eller på en säker avställningsplats.



Sänk inte ner frontlastaren fullständigt på marken.

- (2) Stäng av traktorn.
 - Dra åt parkeringsbromsen.
 - Stäng av motorn.
- (3) Öppna redskapslåset (se frontlastarens bruksanvisning).
- (4) Starta traktorn.
- (5) Sänk ner redskapet tills det når marken.
- (6) Haka ur kopplingsramen från redskapshakarna.
 - Använd *tömningsfunktionen* tills den övre tvärstången ligger under redskapets hake.
- (7) Backa traktorn långsamt.
- (8) Kontrollera att redskapet står säkert.
- (9) Täck eventuellt över redskapet med en skyddspresenning.
- ✓ Redskapet är nerlagt.

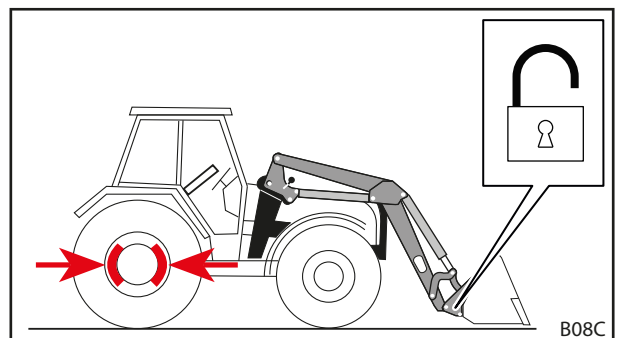


Fig. 11 Öppna redskapslåset

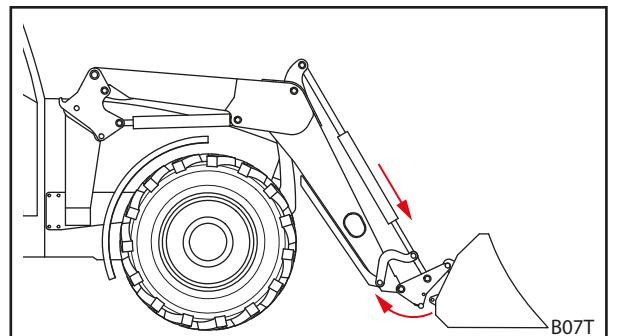


Fig. 12 Haka ur kopplingsram

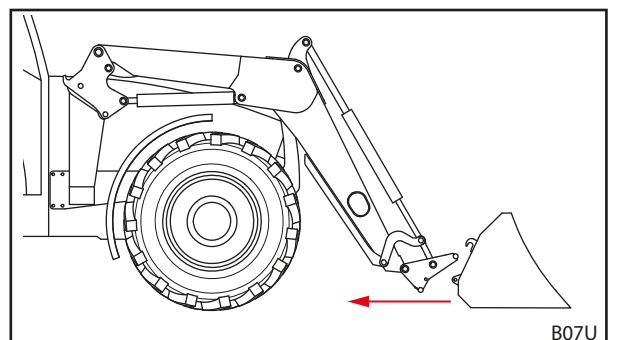


Fig. 13 Köra bort

8.2 Återidrifttagande

Ta redskapet i drift igen:

- (1) Ta vid behov bort skyddspresenningen från redskapet.
- (2) Rengör redskapet vid behov.
- (3) Utför "Kontroll före varje idrifttagning" (se 4.2 *Kontroll före varje idrifttagande*).
- (4) Kontrollera redskapets alla funktioner.
 - ✓ Redskapet är driftberett igen.

8.3 Slutgiltigt urdrifttagande och avfallshantering

NOTERING

Miljöskador på grund av felaktig avfallshantering!

Redskapen består huvudsakligen av delar gjorda av stål och hydrauliska delar som bland annat kan innehålla gummi och plast och måste avfallshanteras separat. En felaktig avfallshantering kan skada miljön.

- ▶ Följ de nationella och lokala föreskrifterna och miljöskyddsbestämmelserna vid avfallshanteringen.
- ▶ Lämna över redskapet till återförsäljaren eller ett specialistföretag för avfallshanteringen.

Det finns ingen begränsad användningstid för redskapet. Vid en avfallshantering måste redskapen tas ur drift och avfallshanteras korrekt.

- Följ dessutom säkerhetsanvisningarna för underhåll och skötsel.

9 Reservdelar och kundtjänst

9.1 Reservdelar

⚠ VARNING

Risk för personskador och saksador på grund av fel reservdelar!

Användning av ej godkända reservdelar kan försämra redskapets säkerhet och leder till att drifttillståndet upphör att gälla.

- ▶ Använd endast originalreservdelar eller reservdelar som godkänts av STOLL.

Originalreservdelar och lämpliga tillbehör finns i separata reservdelslistor.

- Ladda ner reservdelslistor på www.stoll-germany.com.

9.2 Kundtjänst

Kontakta din återförsäljare om du har ytterligare frågor om din frontlastare.

10 Tekniska specifikationer

10.1 Mått och vikter

10.1.1 ROBUST U

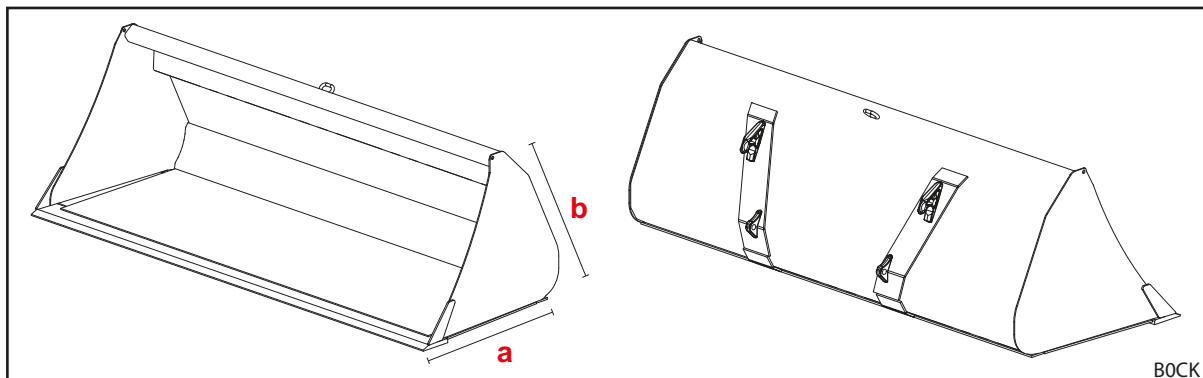


Fig. 14 ROBUST U

ID-nr	Bredd [mm]	Mått a [mm]	Mått b [mm]	Volym rågad [m ³]	Volym struken [m ³]	BRINELL 500 HB skärkant	Vikt [kg]
3428170	1150	880	760	0,47	0,41	110x16	130
3428180	1300	880	760	0,51	0,44	110x16	132
3428190	1500	880	760	0,60	0,52	150x16	161
3428200	1700	880	760	0,68	0,59	150x16	176
3428210	1900	880	760	0,76	0,66	150x16	211
3428220	2050	880	760	0,82	0,71	150x16	225
3428230	2200	880	760	0,89	0,77	150x16	269
3461720	2400	880	760	0,94	0,82	150x20	310

10.1.2 ROBUST M

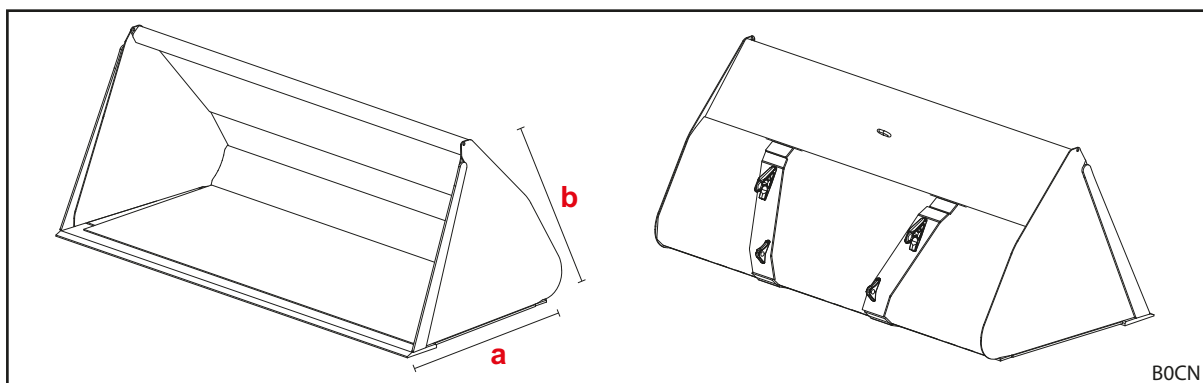


Fig. 15 ROBUST M

ID-nr	Bredd [mm]	Mått a [mm]	Mått b [mm]	Volym rågad [m ³]	Volym struken [m ³]	BRINELL 500 HB skärkant	Vikt [kg]
3428330	2050	1090	980	1,45	1,13	150x16	320
3429920	2200	1090	980	1,56	1,22	150x16	384
3429930	2400	1090	980	1,70	1,33	200x20	432
3429940	2600	1090	980	1,86	1,45	200x20	462

10.1.3 ROBUST S

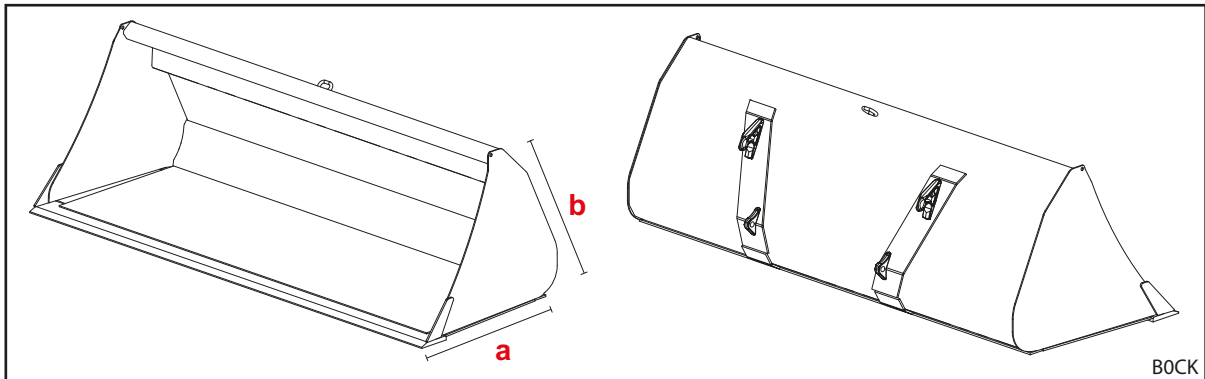


Fig. 16 ROBUST S

ID-nr	Bredd [mm]	Mått a [mm]	Mått b [mm]	Volym rågad [m ³]	Volym struken [m ³]	BRINELL 500 HB skärkant	Vikt [kg]
3428260	1500	880	760	0,60	0,52	150x16	172
3428270	1700	880	760	0,68	0,59	150x16	190
3428280	1900	880	760	0,74	0,64	150x20	242
3428290	2050	880	760	0,81	0,70	150x20	258
3428300	2200	880	760	0,87	0,76	150x20	308
3428310	2400	880	760	0,94	0,82	200x20	351
3459310	2600	880	760	1,01	0,88	200x20	376

10.1.4 ROBUST T

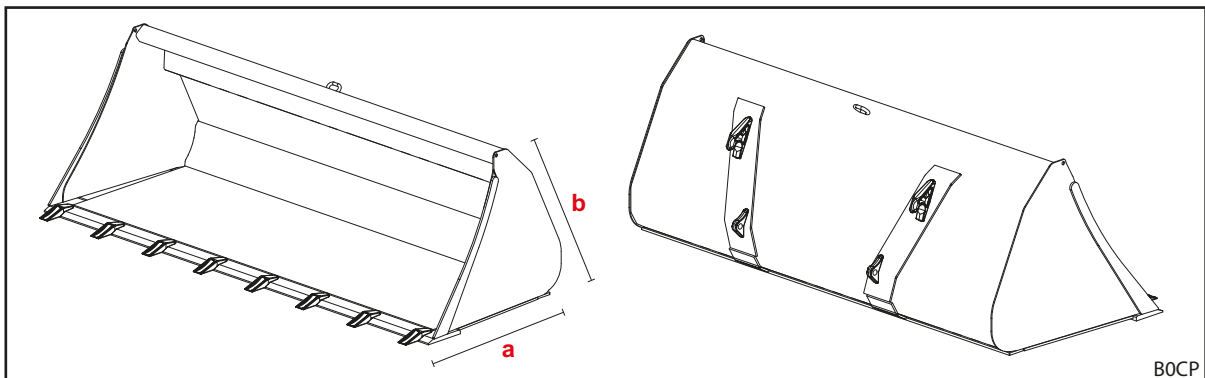


Fig. 17 ROBUST T

ID-nr	Bredd [mm]	Mått a [mm]	Mått b [mm]	Volym rågad [m ³]	Volym struken [m ³]	BRINELL 500 HB skärkant	Vikt [kg]	Antal tänder
3436990	1500	880	760	0,60	0,52	150x16	177	5
3437000	1700	880	760	0,68	0,59	150x16	196	6
3437010	1900	880	760	0,74	0,64	150x20	249	6
3437020	2050	880	760	0,81	0,70	150x20	266	7
3437030	2200	880	760	0,87	0,76	150x20	316	7
3437040	2400	880	760	0,94	0,82	200x20	359	8
3459300	2600	880	760	1,01	0,88	200x20	385	8

10.1.5 Skopa för lätt gods

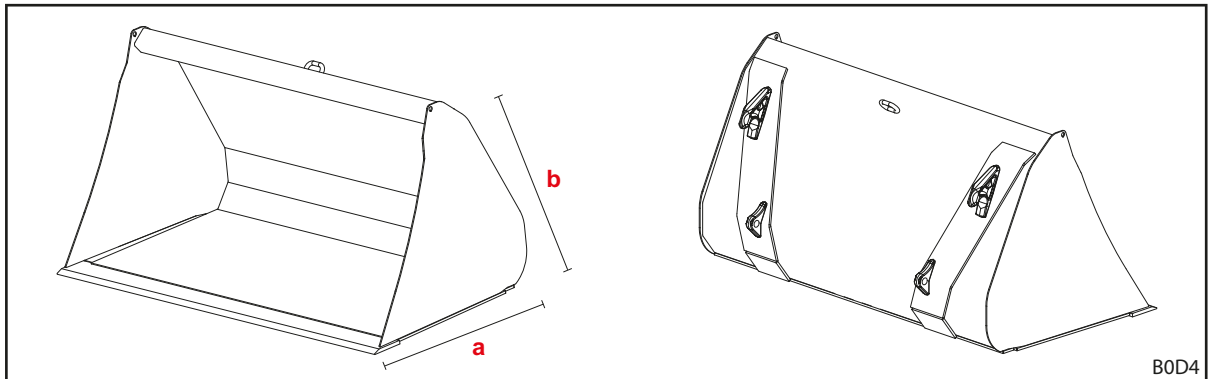


Fig. 18 Skopor för lätt gods

ID-nr	Bredd [mm]	Mått a [mm]	Mått b [mm]	Volym rågad [m ³]	Volym struken [m ³]	Vikt [kg]
3550490	1400	730 mm	695 mm	0,45	0,36	99
3550500	1600	730 mm	695 mm	0,52	0,41	109
3550510	1850	730 mm	695 mm	0,61	0,48	131
3550520	2100	730 mm	695 mm	0,70	0,55	171

10.2 Bulleremissioner

Emissionsljudtrycknivån uppgår till mindre än 70 dB (A) (beroende på traktor).

10.3 Skruvarnas åtdragningsmoment

Skruvarnas åtdragningsmoment						
Gänga	Hållfasthetsklass					
	8.8		10.9		12.9	
	Nm	lb-ft	Nm	lb-ft	Nm	lb-ft
M4	3	2	4,5	3	5	4
M6	11	8	15	11	17	13
M8	27	20	36	27	42	31
M8x1	29	21	38	28	45	33
M10	54	40	71	52	83	61
M10x1,25	57	42	75	55	87	64
M12	93	69	123	91	144	106
M12x1,5	97	72	128	94	150	111
M12x1,25	101	74	133	98	155	114
M14	148	109	195	144	229	169
M14x1,5	159	117	209	154	244	180
M16	230	170	302	223	354	261
M16x1,5	244	180	320	236	374	276
M18	329	243	421	311	492	363
M18x2	348	257	443	327	519	383
M18x1,5	368	271	465	343	544	401
M20	464	342	592	437	692	510
M20x2	488	360	619	457	724	534
M20x1,5	511	377	646	476	756	558
M22	634	468	807	595	945	697
M22x2	663	489	840	620	984	726
M22x1,5	692	510	873	644	1022	754
M24	798	589	1017	750	1190	878
M24x2	865	638	1095	808	1282	946
M27	1176	867	1496	1103	1750	1291
M27x2	1262	931	1594	1176	1866	1376
M30	1597	1178	2033	1499	2380	1755
M30x2	1756	1295	2216	1634	2594	1913
5/8" UNC (normal)	230	170	302	223		
5/8" UNF (fin)	244	180	320	236		
3/4" UNC (normal)	464	342	592	437		
3/4" UNF (fin)	511	377	646	476		



Var noga med att hålla gängorna rena! Angivna åtdragningsmoment gäller för rena, torra och fettfria skruvar och gängor!

11 Försäkrans om överensstämmelse

(enligt EU-direktiv 2006/42/EG, bilaga II 1. A)

Wilhelm STOLL Maschinenfabrik GmbH
Bahnhofstrasse 21
38268 Lengede, Tyskland

förklarar härmed att maskinen i levererat tillstånd motsvarar nedan nämnda direktiv och harmoniserade normer och tillhandahålls på marknaden:

Beteckning:	Redskap
Typ:	Skopa ROBUST U, ID-nummer 3428170, 3428180, 3428190, 3428200, 3428210, 3428220, 3428230, 3461720 Skopa ROBUST M, ID-nummer 3428330, 3429920, 3429930, 3429940 Skopa ROBUST S, ID-nummer 3428260, 3428270, 3428280, 3428290, 3428300, 3428310, 3459310 Skopa ROBUST T, ID-nummer 3436990, 3437000, 3437010, 3437020, 3437030, 3437040, 3459300 Skopa för lätt gods, ID-nummer 3550490, 3550500, 3550510, 3550520
Maskinnr:	5400000 till 5999999
med användningsbeskrivningen/ funktionen:	Redskapet är som påbyggnadsenhet en "utbytbar utrustning" enligt maskindirektivet 2006/42/EG. Redskapet monteras på traktorer inom lantbruket och skogsbruket via en kopplingsram på frontlastare och är till för att utföra de nödvändiga processerna resp. arbetena inom lantbruket och skogsbruket. Ytterligare information om den avsedda användningen med användningsförutsättningarna, beskrivningen, funktionen och ytterligare tekniska data för redskapet finns i bruksanvisningen.

Maskinen uppfyller alla relevanta och gällande bestämmelser i

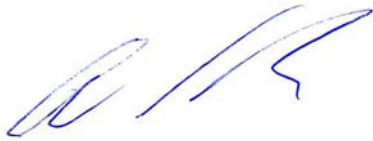
- rådets direktiv 2006/42/EG om maskiner,
- Europaparlamentets och rådets direktiv 2014/30/EU om elektromagnetisk kompatibilitet (EMC).

Den tekniska dokumentationen enligt bilaga VII A i direktiv 2006/42/EG har tagits fram och ligger inom ansvarsområdet för utvecklingsledaren hos Wilhelm STOLL Maschinenfabrik GmbH, Bahnhofstrasse 21, D-38268 Lengede.

Vid konstruktionen och tillverkningen av redskapet har följande harmoniserade normer som har publicerats i EU:s officiella tidning tillämpats:

Harmoniserade normer	Datum	Normens titel
DIN EN ISO 4254-1	2016-09	Lantbruksmaskiner – Säkerhet – Del 1: generella krav
DIN EN 12525	2011-02	Jordbruksmaskiner – Frontlastare – Säkerhet
DIN EN ISO 12100	2011-03	Maskinsäkerhet, grundläggande begrepp, allmänna konstruktionsprinciper för maskiner – Allmänna konstruktionsprinciper - Riskbedömning och riskreducering
DIN EN ISO 13857	2020-04	Maskinsäkerhet, säkerhetsavstånd som förhindrar att riskområden kan nås med de övre och nedre extremiteterna
EN ISO 14982	2009-12	Jord- och skogsbruksmaskiner – Elektromagnetisk kompatibilitet – Testmetoder och bedömningskriterier

Lengede, 2020-07-17



Guido Marenbach
Verkställande direktör



Peter Gotthard
Ledare utveckling och kvalitetshantering

Index

A	
Användningsgränser	10
Avfallshantering	27
D	
Dokumentationsöversikt	4
E	
EG-överensstämmelse	8
Elektriska risker	11
F	
Första idrifttagande	18
H	
Hydrauliska risker	10, 14
K	
Kontroll före varje idrifttagande	18
L	
Lägga ner redskap	26
M	
Mekaniska risker	10
Märkskylt	5
R	
Rengöring	25
Reparation	24, 25
Reservelar	27
Risker på grund av emissioner	12
Risker vid drift av frontlastaren	13
Risker vid förpackning och transport	12
Risker vid lastningsarbeten	13
Risker vid monteringen för idrifttagandet	12
Risker vid underhåll	14
Risker vid upptagning och nerläggning av redskap	12
Riskområden	15
ROBUST M	9, 17, 28
ROBUST S	9, 17, 29
ROBUST T	9, 17, 29
ROBUST U	9, 17, 28
S	
Skopa för lätt gods	17
Skopor för lätt gods	9, 30
skopredskap	20
Skydds- och säkerhetsanordningar	15
Störningar	22
säkerhetsanvisningar och -varningar	8
Säkerhetsdekaler	16
U	
Uppträdande i nödfall	16
Utjämning	19
A	
Åtdragningsmoment	31
Återidrifttagande	27

Återförsäljarens adress

Klistra in eller anteckna serienumret här



Wilhelm STOLL Maschinenfabrik GmbH

Postfach 1181, 38266 Lengede

Bahnhofstr. 21, 38268 Lengede

Telefon: +49 (0)53 4420 222

Fax: +49 (0)53 4420 182

E-post: info@stoll-germany.com

STOLL på webben:

www.stoll-germany.com

www.facebook.com/STOLLFrontloader

www.youtube.com/STOLLFrontloader

3728520 B57WZ4 000000160 SV 002