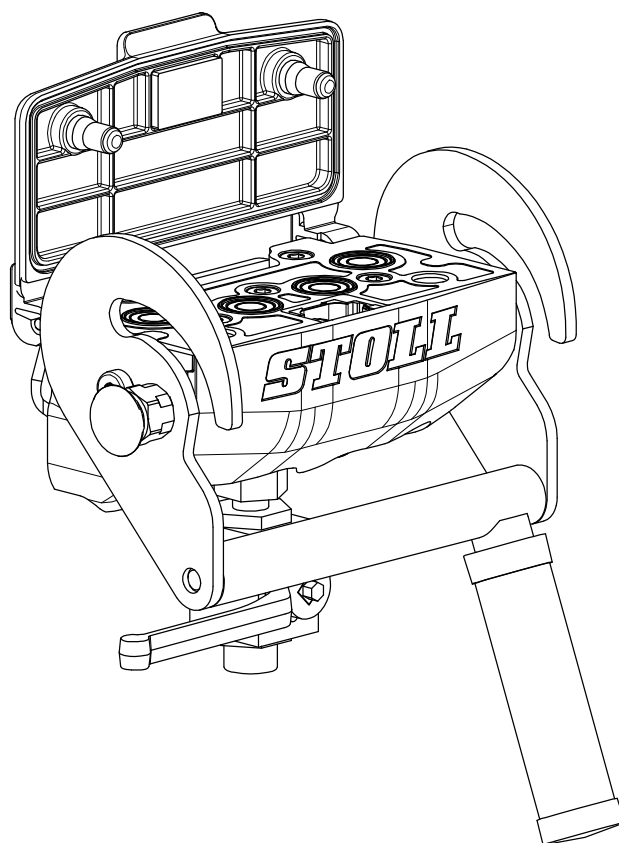


# Navodila za montažo

## HYDRO-FIX

**Wilhelm STOLL Maschinenfabrik GmbH**

Postfach 1181, 38266 Lengede  
Bahnhofstr. 21, 38268 Lengede

Telefon: +49 (0) 53 44/20 0

Fax: +49 (0) 53 44/20 182

E-Mail: [info@stoll-germany.com](mailto:info@stoll-germany.com)

Web: [www.stoll-germany.com](http://www.stoll-germany.com)

## Vsebina

1	Varnost .....	3
1.1	Navodila za preprečevanje nevarnosti med montažo in namestitvijo .....	3
1.2	Navodila za preprečevanje nevarnosti zaradi napačne namestitve.....	3
1.3	Namenska uporaba .....	3
2	K tem navodilom za uporabo .....	3
3	Pregled .....	4
3.1	Seznam opreme .....	4
3.2	Zgornji del Hydro-Fixa .....	4
3.3	Spodnji del Hydro-Fixa .....	5
4	Montaža .....	6
4.1	Priprava električnega vmesnika .....	6
4.2	Montaža zgornjega dela Hydrofixa .....	8
4.3	Montaža spodnjega dela Hydro-Fixa pri hidravličnem sistemu Standard ali Comfort .....	9
4.3.1	Montaža nosilca .....	9
4.3.2	Montaža brez elektrike .....	9
4.3.3	Montaža z vgrajenim električnim vmesnikom .....	10
4.4	Montaža spodnjega dela Hydro-Fixa na ventile Hydac (enoročni upravljalnik).....	11
4.4.1	Montaža brez elektrike .....	11
4.4.2	Montaža z vgrajenim električnim vmesnikom .....	12

## 1 Varnost

### 1.1 Navodila za preprečevanje nevarnosti med montažo in namestitvijo

- Zavarujte traktor pred nenamernim zagonom in premikanjem!

Nevarnost pri delu s hidravliko!

Hidravlično olje lahko pod visokim tlakom/z visoko hitrostjo izstopi in poškoduje osebe, ki so v neposredni bližini.

Hidravlične naprave se lahko v primeru padca tlaka (npr. pri odvitju voda) nepričakovano premaknejo!

- Pred vsakršnim delom s hidravliko razbremenite tlak iz sistema in ga zavarujte pred ponovnim vklopom. Upoštevajte navodila za uporabo traktorja!
- Pri neizogibnih delih s hidravličnim sistemom pod tlakom (npr. odzračevanju) upoštevajte naslednje:  
Zavarujte se pred iztekajočim se oljem!  
Pazite, da ne bodo ogrožene druge osebe!

### 1.2 Navodila za preprečevanje nevarnosti zaradi napačne namestitve

Zaradi napačno nameščenih hidravličnih vodov obstaja nevarnost za upravljavca in druge osebe!

- Hidravlične vode namestite strokovno! Upoštevajte navodila za montažo hidravlične opreme.
- Preprečite zasuk; hidravlični vodi ne smejo biti položeni zasukano.
- Preprečite vlečne in nakrčne obremenitve cevi.
- Cevi položite tako, da ne bo prišlo do pregibov ali mest trenja. Še posebej pazite, da bodo cevi najprej naravnost speljane od priključnih mest. Zaradi upognjenosti cevi neposredno na priključku se ta lahko pretrga.
- Upoštevajte tudi veljavne predpise o varstvu pri delu in tehnična pravila za hidravlične vode na kraju montaže oz. uporabe.

### 1.3 Namenska uporaba

V teh navodilih opisana oprema je namenjena izključno za priklop na kmetijske ali gozdarske traktorje za namene uporabe čelnih nakladalnikov Stoll.

Najvišji dovoljeni tlak v hidravličnem sistemu je 205 barov.

Poleg tega veljajo podatki za namensko uporabo in tehnične podatke v navodilih za uporabo čelnega nakladalnika.

## 2 K tem navodilom za uporabo

V teh navodilih so opisane različne izvedbe hidravličnega vmesnika Hydro-Fix« (glejte spodnjo preglednico).

Upoštevajte tudi navodila za montažo, priložena hidravlični opremi ali priklopnim sklopom čelnega nakladalnika, ki obravnavajo posamična priključna mesta in montažne nosilce traktorjev.

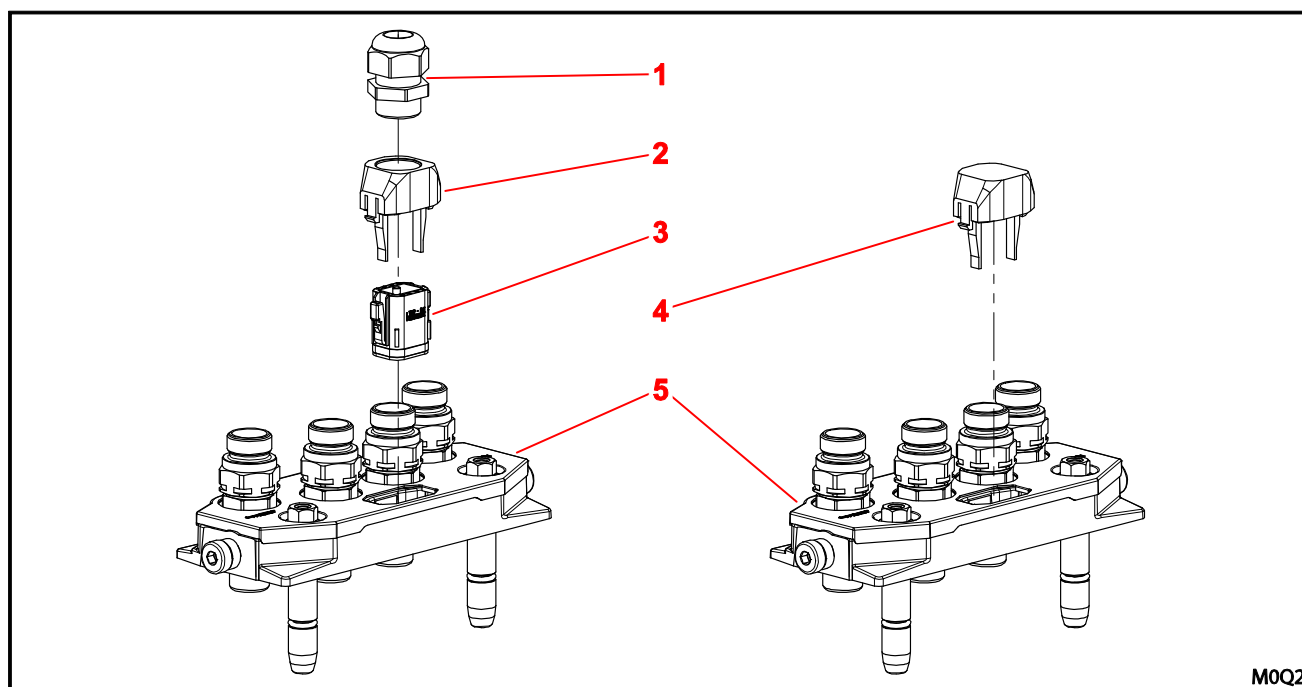
Navodila za montažo so namenjena servisnim delavnicam. Predpostavlja se, da imajo zlasti izkušnje z instalacijo hidravličnih komponent.

## 3 Pregled

### 3.1 Seznam opreme

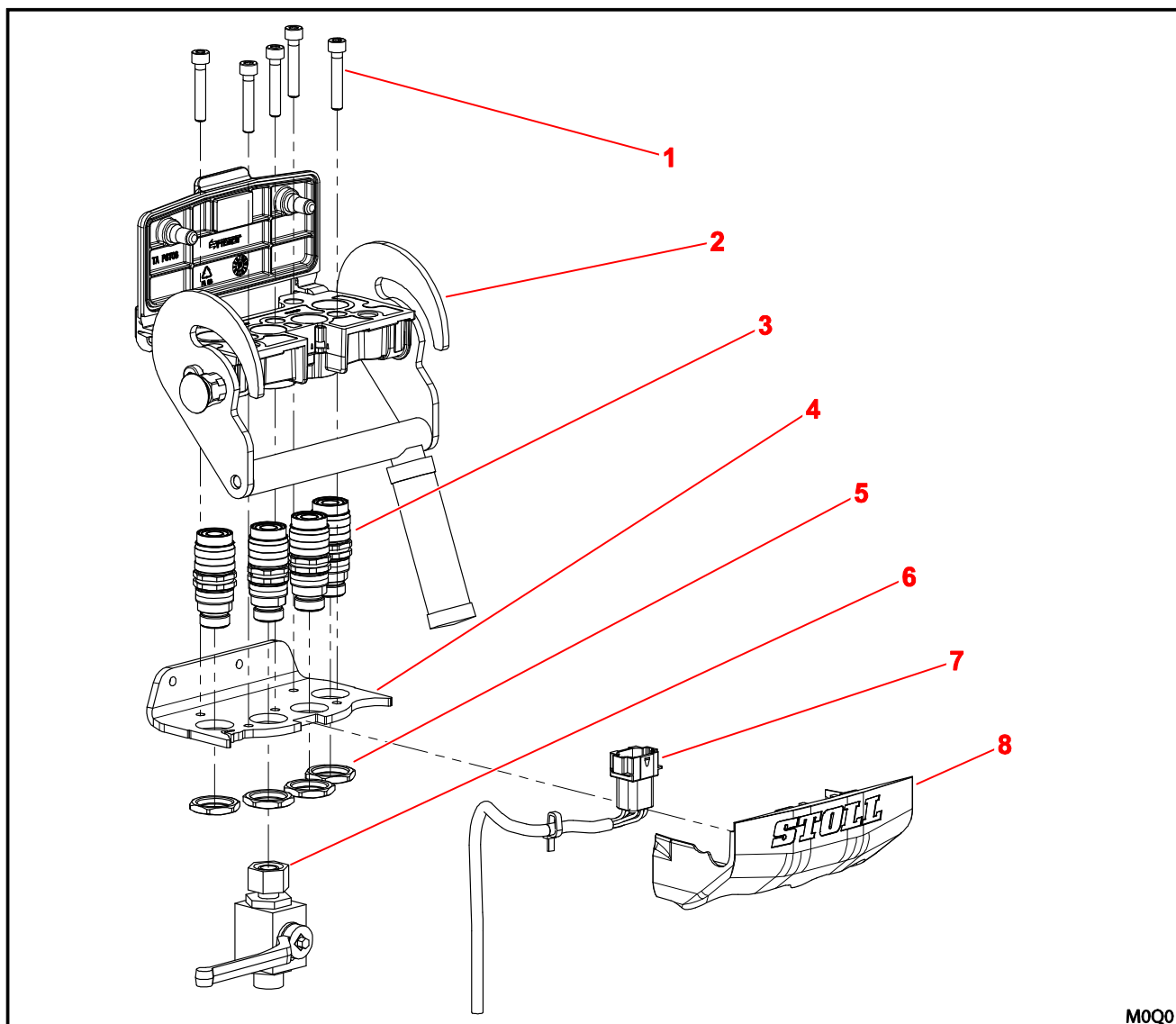
Ident. številka	Naziv	Opomba
3616890	Komplet Hydro-Fix za enoročni upravljavnik	Dodatna oprema za traktorje z enoročnim upravljavnikom, popolna, brez elektrike
3616900	Komplet Hydro-Fix Standard	Dodatna oprema za traktorje s hidravličnim sistemom Standard ali Comfort, popolna, brez elektrike
3618680	Spodnji del Hydro-Fixa za enoročni upravljavnik, z elektriko	Dodatna oprema za traktorje z enoročnim upravljavnikom, samo spodnji del, vklj. z električnim vmesnikom
3618690	Spodnji del Hydro-Fixa Standard, z elektriko	Dodatna oprema za traktorje s hidravličnim sistemom Standard ali Comfort, samo spodnji del, vklj. z električnim vmesnikom
3618640	Komplet Hydro-Fix za enoročni upravljavnik, z elektriko	Dodatna oprema za traktorje z enoročnim upravljavnikom, vklj. z zgornjim delom Hydro-Fixa, vklj. z električnim vmesnikom
3617850	Komplet Hydro-Fix Standard, z elektriko	Dodatna oprema za traktorje s hidravličnim sistemom Standard ali Comfort, vklj. z zgornjim delom Hydro-Fixa, vklj. z električnim vmesnikom
3616920	Zgornji del Hydro-Fixa	Zgornji del Hydro-Fixa, brez elektrike
3618840	Zgornji del Hydro-Fixa	Zgornji del Hydro-Fixa, vklj. z električnim vmesnikom

### 3.2 Zgornji del Hydro-Fixa



Post	Število	Naziv	Opomba
1	1	Vijačni spoj PG	Samo pri vgrajenem električnem vmesniku, vsebovan v 3618640, 3617850, 3618840
2	1	Pokrov za natezno razbremenitev	
3	1	Puša	
4	1	Zaporni pokrov	Vsebovan v 3616890, 3616900
5	1	Zgornji del Hydro-Fixa	Vsebovan v 3616890, 3616900, 3618640, 3617850, 3618840 (protiprašni pokrov brez slike)
6	1	Protiprašni pokrov	

### 3.3 Spodnji del Hydro-Fixa



M0Q0

Šte- vilo	Število	Naziv	Opomba
1	5	Vijaki s cilindrično glavo M8x45	Vsebovani v 3616890, 3616900, 3618680, 3618690, 3618640, 3617850
2	1	Spodnji del Hydro-Fixa	
3	4	Spojne objemke	Samo pri hidravličnem sistemu Comfort, vsebovane v 3616900, 3618690, 3617850
4	1	Nosilec, vklj. z dvema vijakoma M8x20 z varovalnima obročkoma	
5	4	Matica za spojno objemko	
6	1	Zaporna pipa	Sestavni del hidravličnega sistema Standard
7	1	Električni komplet	Samo pri vgrajenem električnem vmesniku, vsebovan v 3618640, 3617850
8	1	Sprednji pokrov	Vsebovani v 3616890, 3616900, 3618680, 3618690, 3618640, 3617850

## 4 Montaža

### 4.1 Priprava električnega vmesnika

Novi vtični spoji nadomeščajo obstoječe 7-polne vtiče in vtičnice.

☞ Če so diode montirane v 7-polni vtičnici ali na njej, upoštevajte spodnje napotke!

- Označite žile na kablil vtičnice in vtiča s številko kontakta in jih snemite.
- Demontaža vtičnice

☞ Številke kontaktov na 7-polnih vtičih in vtičnicah in na 8-polnih vtičnih spojih se ujemajo.

Za dodelitev barv žil na čelnem nakladalniku in funkcij številkam kontaktov glejte preglednico.

V preglednici je prikazana maksimalna oprema. Glede na opremo in model čelnega nakladalnika nekateri kabli niso na voljo.

Dodatna funkcija čelnega nakladalnika	Barva žile	Št. kontakta 8-polnega vtiča	Št. kontakta 7-polne vtičnice
4. krmilni krog (FS, FZ, FE)	rjava (bn)	1	1
Tretji hidravlični krog se (FS, FZ, FE)	črna (bk)	2	2
Hitra prestava (FS+) ali hitro praznjenje (FZ+, FZ-L)	modra (bu)	3	3
Dodatno zajemanje (FZ+) ali funkcija Return-To-Level (FZ-L)	bela (wh)	4	4
Comfort Drive	rumena (ye)	5	5
Hydro-Lock (hidravlični zapah priključka)	rdeča (rd)	6	6
Ozemljitev	zelena (gn)	7	7

#### Napotki glede diod

☞ Za nekatere čelne nakladalnike in njihovo opremo so potrebne diode. Če so te diode montirane v 7-polni vtičnici ali na njej:

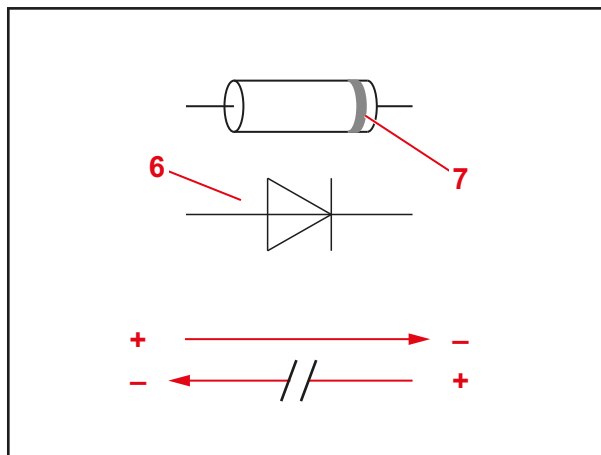
- Diodo označite in snemite.
- Diodo ustrezno priključite na drugem koncu kabla/žile.

☞ Pri vgradnji diod je montažna smer odločilnega pomena:

Diodo prepuščajo električni tok samo v eni smeri, v tako imenovani prehodni smeri. V drugi, zaporni smeri, ne prepuščajo toka.

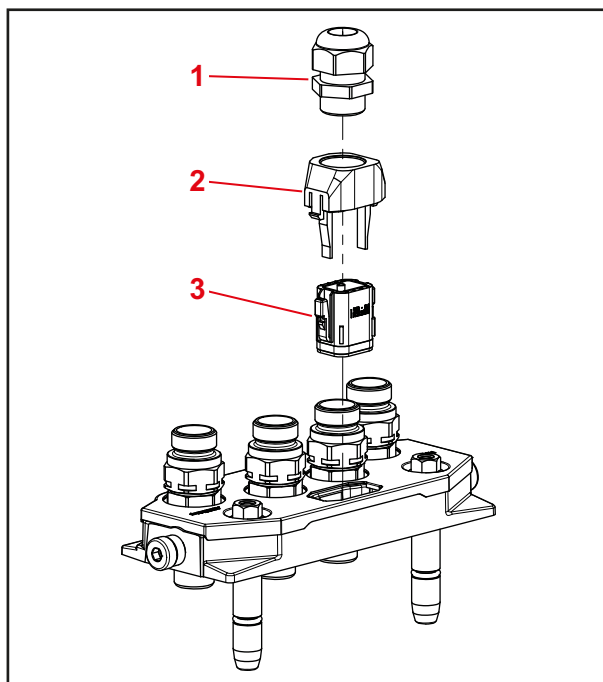
V stikalnih shemah so diode označene s simbolom (6). Trikotnik v simbolu označuje prehodno smer, navpična črta pa zaporno smer.

Na diodah je zaporna smer označena z obročem (7).



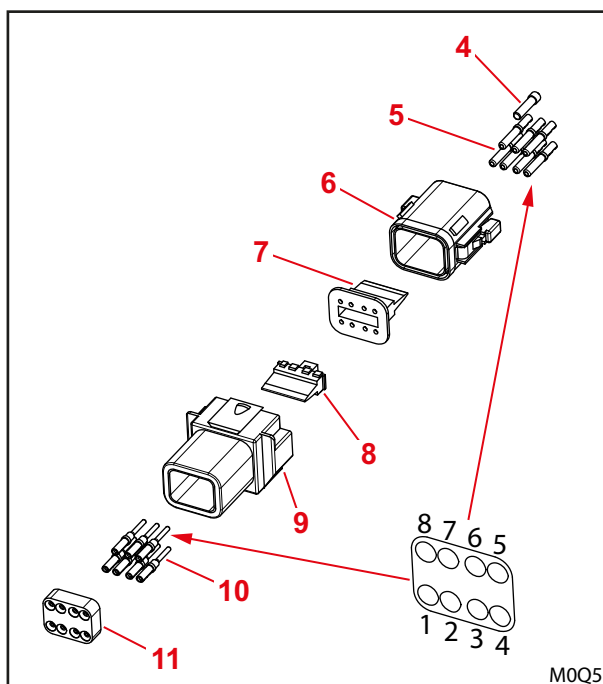
### Ohišje s pušami za zgornji del

- Vijačni spoj PG (1) in pokrov (2) potisnite na kabel.
- Kontakte puš (5) namestite na posamične žile.
- Kontakte puš (5) v ohišju (3, 6) vstavite na položaje od 1 do 7. Kontakt potisnite skozi tesnilo, da se zaskoči. Rahlo povlecite kabel, da preverite, ali se je kontakt pravilno zaskočil.
- Vstavite slepi čep (4) na položaj 8.
- Vstavite klin (7) in ga pritisnite.



### Ohišje z vtiči za spodnji del

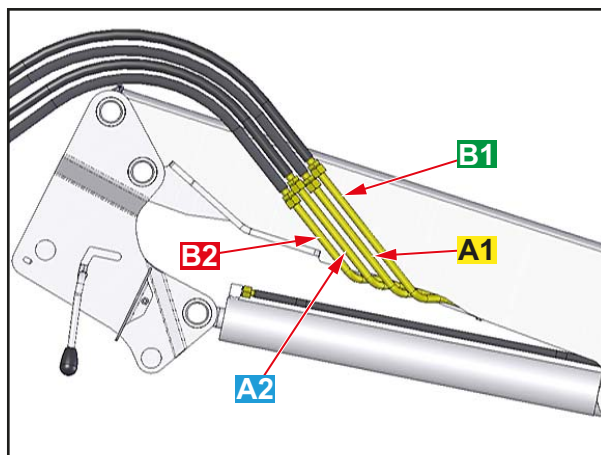
- Odstranite tesnilo (11) iz ohišja z vtiči (9). Tesnila (11) ne boste potrebovali.
- Kontakte vtičev (10) namestite na posamične žile.
- Kontakte vtičev (10) v ohišju (9) vstavite na položaje od 1 do 7. Potisnite kontakt, da se zaskoči. Rahlo povlecite kabel, da preverite, ali se je kontakt pravilno zaskočil.
- Vstavite klin (8) in ga pritisnite.



M0Q5

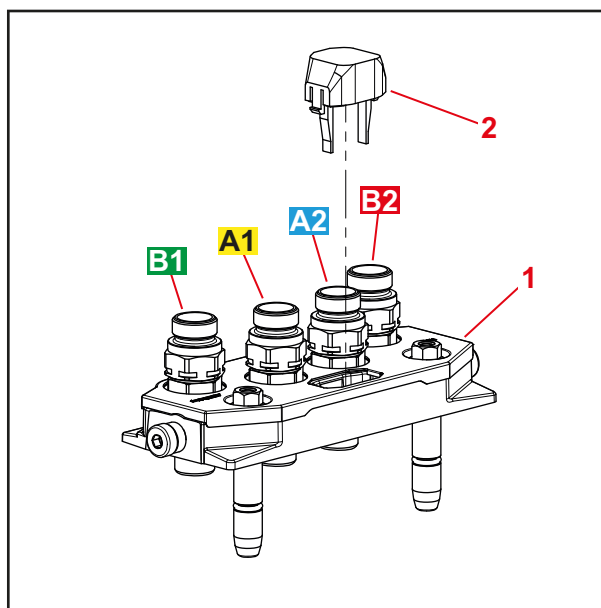
## 4.2 Montaža zgornjega dela Hydrofixa

- Odstranite hidravlične spojke, če te obstajajo.
- Hidravlične vode A1, B1, A2, B2 roke priključite na zgornji del Hydro-Fixa (1).



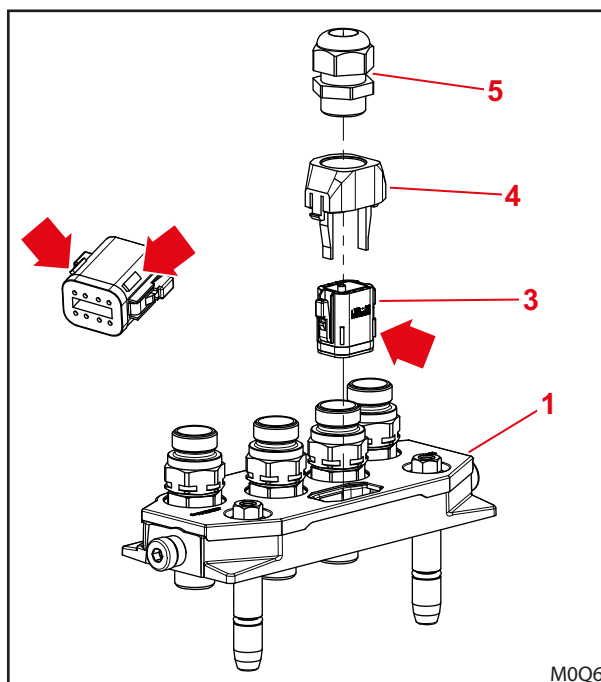
*Pri čelnih nakladalnikih brez elektrike:*

- Namestite zaščitni pokrov (2) na spodnji del (1). (Široka stran v smeri proti hidravličnim priključkom.)



*Pri čelnih nakladalnikih z elektriko:*

- Ohišje s pušami (3) vstavite na spodnji del (1) tako, da bo nos« (rdeča puščica) kazal naprej.
- Nataknite pokrov (4). (Široka stran v smeri proti hidravličnim priključkom.)
- Privijte vijalni spoj PG (5) na pokrovu (4).
- Zategnite prekrivno matico vijalnega spoja PG. (Natezna razbremenitev)



M0Q6



## 4.3 Montaža spodnjega dela Hydro-Fixa pri hidravličnem sistemu Standard ali Comfort

### Potrebno orodje

1. Inbus ključ SW6
2. Izvijač
3. Viličasti ključ SW13, SW24, SW27, SW30, SW 34

### 4.3.1 Montaža nosilca

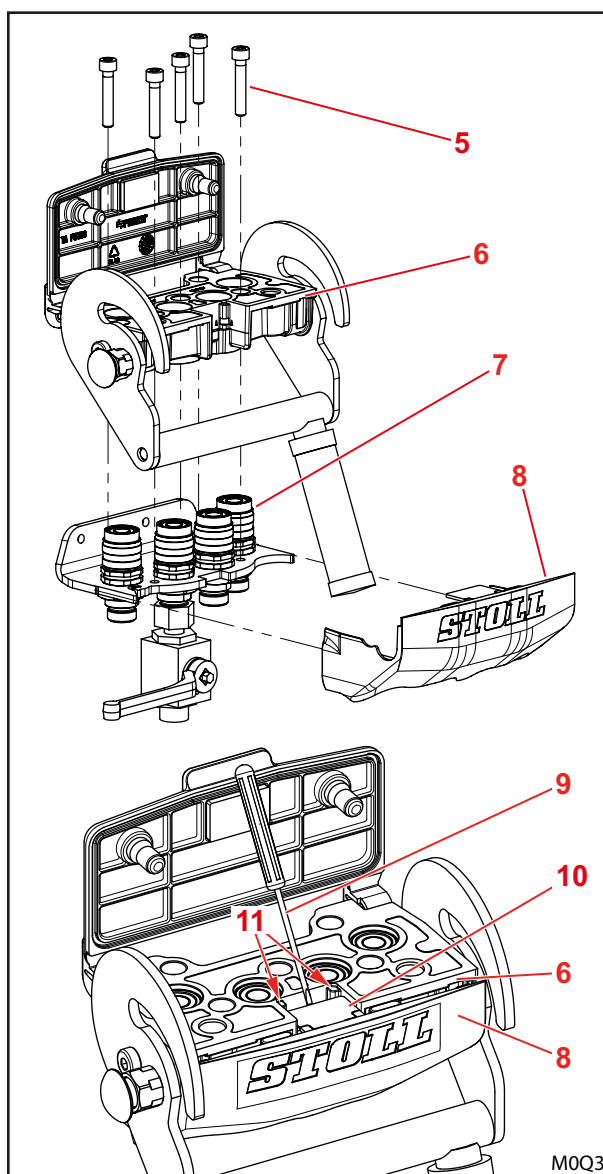
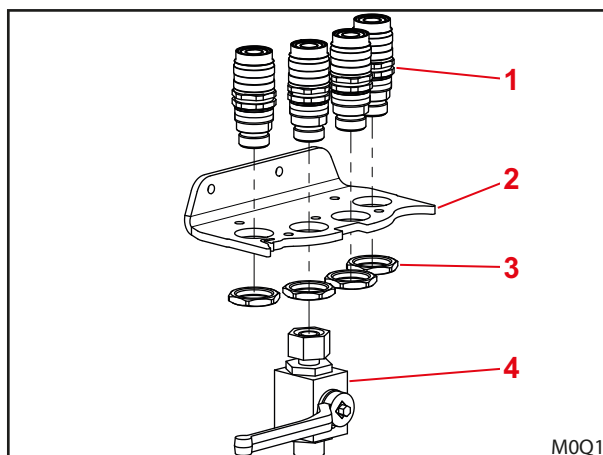
- Nosilec (2) z dvema vijakoma M8x20 pritrdite na desni priključni del.
- Štiri hidravlične spojke (1) z maticami (3) namestite na nosilec (2).
- Pri hidravličnem sistemu Standard: Namestite zaporno pipo (4) na spojki za dvizni vod.
- Priključite štiri hidravlične vode pod spojkami oz. na zaporni pipi.



Upoštevajte navodila za montažo za priključni sklop in hidravliko!  
Pazite na pravilno dodelitev hidravličnih vodov!

### 4.3.2 Montaža brez elektrike

- Pokrov (8) potisnite na nosilec (7), ne do konca nazaj.
- Spodnji del Hydro-Fixa (6) potisnite na nosilec (7), ne do konca dol.
- Spono (10) previdno dvignite z izvijačem in pokrov (8) potisnite do konca, tako da bo spona nalegala na obe (11) opori (spodnja slika).
- Spodnji del Hydro-fixa (6) nataknite do konca.
- Spodnji del Hydro-fixa (6) pritrdite s petimi vijaki M 8x45 (5):
  - najprej zategnite sredinski vijak,
  - enakomerno zategnite vijake.



### 4.3.3 Montaža z vgrajenim električnim vmesnikom

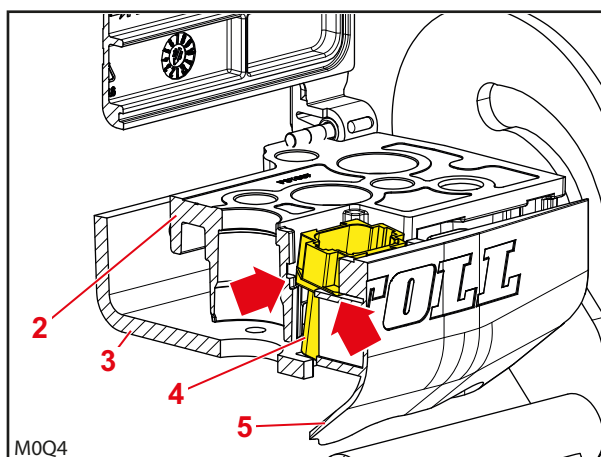
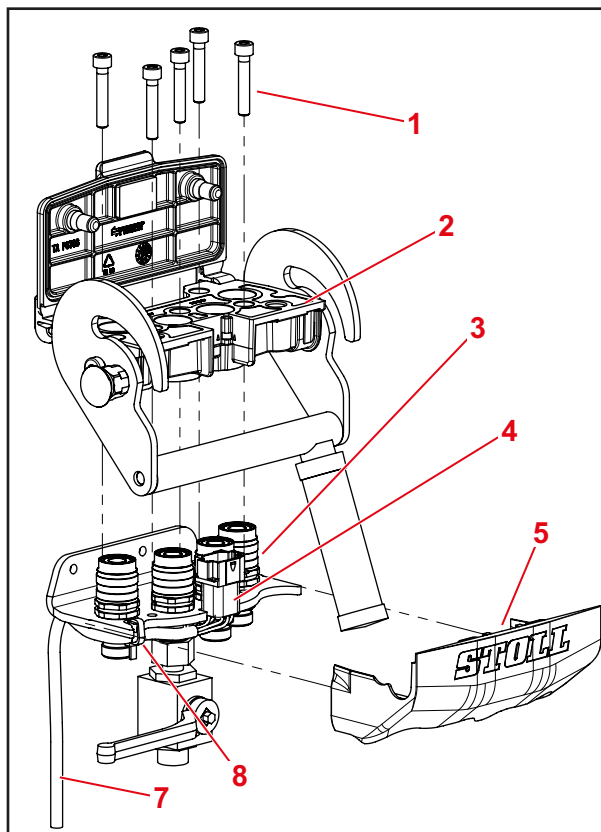
- Odstranite spono na pokrovu (5). (Primerjajte tudi el. 10 na prejšnji strani.)
- Pokrov (5) potisnite na nosilec (3), ne do konca nazaj.
- Vstavite električni vtični spoj (4) na pokrovu (5).

☞ Utor na vtičnem spoju (4) kaže proti spodnjemu delu Hydrofixa (2), vzmet proti pokrovu (5).


- Kabel (7) stransko položite in pritrдите s kabelskimi vezicami (8).

☞ Pazite, da ne preščipnete kabla!

- Spodnji del Hydro-Fixa (2) potisnite na nosilec (3), ne do konca dol.
- Vtični spoj (4) namestite rahlo poševno, tako da bo ta pri združevanju pokrova in zgornjega dela Hydro-fixa zdrsnil v vodila in opori (glejte puščico na spodnji sliki).
- Pokrov (5) potisnite do konca, spodnji del Hydro-fixa (2) hkrati previdno potisnite navzdol.
- Spodnji del Hydro-fixa (2) pritrдите s petimi vijaki (1):
  - najprej zategnite sredinski vijak,
  - enakomerno zategnite vijake.



#### 4.4 Montaža spodnjega dela Hydro-Fixa na ventile Hydac (enoročni upravljajnik)

 Upoštevajte tudi navodila enoročnega upravljalnika!

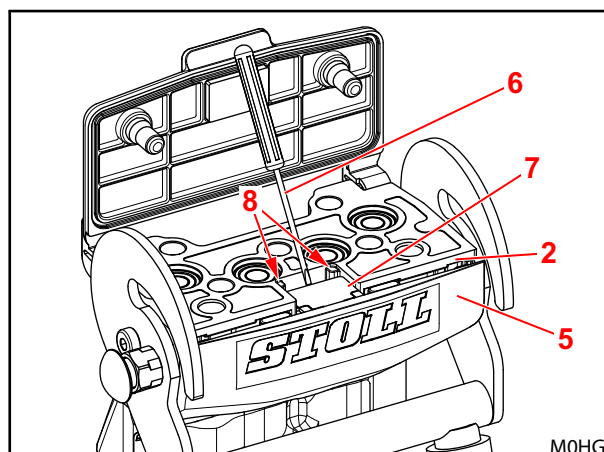
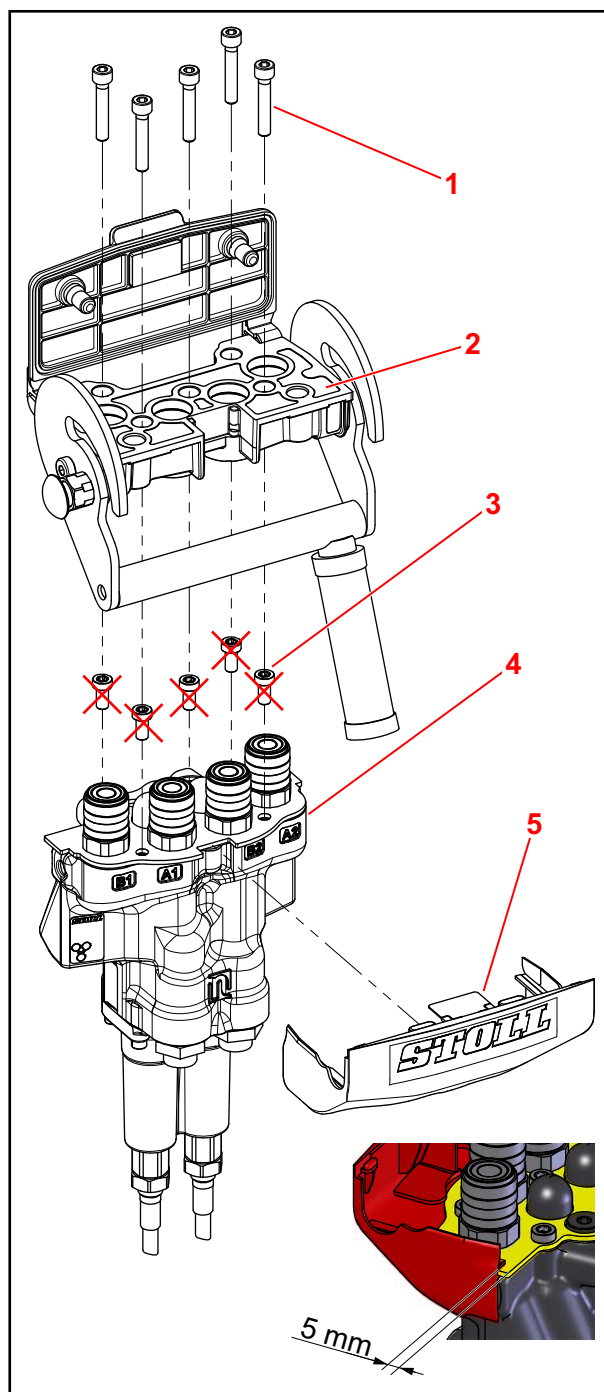
##### Potrebno orodje

Inbus ključ SW6

Izvijač

##### 4.4.1 Montaža brez elektrike

- Odvijte pet vijakov (3) na ventilu.
- Odstranite spono na pokrovu (5).
- Pokrov (5) potisnite na ventil (4) do pribl. 5 mm pred robom pločevine.
- Spodnji del Hydro-fixa (2) natakните na ventil, vendar ne do konca.
- Spono (7) previdno dvignite z izvijačem (6) in pokrov (5) potisnite do konca, tako da bo spona (7) nalegala na obe (8) opori (spodnja slika).
- Spodnji del Hydro-fixa (2) natakните do konca.
- Spodnji del Hydro-fixa (2) pritrdite s petimi vijaki M 8x45 (1):
  - najprej zategnite sredinski vijak,
  - enakomerno zategnite vijake.



M0HG

## 4.4.2 Montaža z vgrajenim električnim vmesnikom

- Odvijte pet vijakov (4) na ventilu (5).
- Odstranite spono na pokrovu (6). (Primerjajte tudi el. 7 na prejšnji strani.)
- Pokrov (6) potisnite na ventil (5) do pribl. 5 mm pred robom pločevine.
- Vstavite električni vtični spoj (3) v pokrov (6), kabel (7) položite ob strani.

☞ Utor na vtičnem spoju (3) kaže proti spodnjemu delu Hydro-fixa (2), vzmet proti pokrovu (6).

☞ Pazite, da ne preščipnete kabla!

- Spodnji del Hydro-fixa (2) natakните na ventil, vendar ne do konca.
- Vtični spoj (3) namestite rahlo poševno, tako da bo ta pri združevanju pokrova in zgornjega dela Hydro-fixa zdrsnil v vodila in opori (glejte puščico na spodnji sliki).
- Pokrov (6) potisnite do konca, spodnji del Hydro-fixa (2) hkrati previdno potisnite navzdol.
- Spodnji del Hydro-fixa (2) pritrdite s petimi vijaki (1):
  - najprej zategnite sredinski vijak,
  - enakomerno zategnite vijake.

