



STOLL

Navodila za uporabo

Čelni nakladalnik **ProfiLine**



Tip FS, FZ, FZ-L
Modeli 36-20 do 48-42
Stanje: 07/2023

Impresum

Wilhelm STOLL Maschinenfabrik GmbH

Postfach 1181, 38266 Lengede

Bahnhofstr. 21, 38268 Lengede

Telefon: +49 (0) 53 44/20 -222

Faks: +49 (0) 53 44/20 -182

E-pošta: info@stoll-germany.com

Spletna stran: www.stoll-germany.com

Naročanje nadomestnih delov

Telefon: +49 (0) 53 44/20 -144 in -266

Uprava

Telefon: +49 (0) 53 44/20 -145 in -146

Faks: +49 (0) 53 44/20 -183

E-pošta: parts@stoll-germany.com

Copyright

© Wilhelm STOLL Maschinenfabrik GmbH

Razmnoževanje teh navodil, v celoti ali po delih, samo z dovoljenjem podjetja Wilhelm STOLL Maschinenfabrik GmbH. Kršitve lahko privedejo do odškodninskih zahtevkov in imajo lahko kazenskopravne posledice.

Originalna navodila so v nemškem jeziku.

Navodila v vseh drugih jezikih so prevedena iz nemščine.

Vsebina

1	K tem navodilom za upravljanje	5
1.1	Pregled dokumentacije	5
1.2	Uporaba in namen navodil za uporabo	6
1.3	Tablica s podatki	6
1.4	Veljavnost navodil za uporabo	6
1.5	Shranjevanje dokumentacije	7
1.6	Spremna dokumentacija	7
1.7	Oblikovni elementi	7
1.8	Nomenklatura noge	8
2	Varnost	9
2.1	Razlaga varnostnih navodil in opozoril	9
2.2	Prikaz in sestava opozoril	9
2.3	Razvrstitev opozoril po stopnji nevarnosti	9
2.4	ES-skladnost	9
2.5	Namenska uporaba	10
2.6	Omejitve uporabe	10
2.7	Osnovna varnostna navodila	11
2.8	Območja nevarnosti	17
2.9	Zaščitna oprema	17
2.10	Varnostne nalepke	18
2.11	Zahteve za osebje	23
2.12	Ravnanje v sili	24
2.12.1	Ravnanje v primeru prevrnitve traktorja	24
2.12.2	Ravnanje v primeru preskoka električnega toka z električnih daljnovodov	24
3	Zgradba	25
3.1	Zgradba čelnega nakladalnika FS	25
3.2	Zgradba čelnega nakladalnika FZ	27
3.3	Različice opreme	29
3.4	Pritrditev na traktor	30
3.5	Priklopni okvir	31
3.5.1	Priklopni okvir Euro	31
3.5.2	Kombinirani priklopni okvir Euro-SMS	32
3.5.3	Kombinirani priklopni okvir Euro-Alö3	32
3.5.4	Priklopni okvir Skid-Steer	33
3.6	Obrabne sani	33
3.7	Hidravlični vodi	34
3.8	Hidravlične spojke	35
3.8.1	Vtične spojke	35
3.8.2	Spojka za večkratni priklop Hydro-Fix	36
3.8.3	Večkratna spojka Implement-Fix	37
4	Funkcije	38
4.1	Zaklep orodja	38
4.1.1	Mehanski zaklep orodja	38
4.1.2	Hidravlični zaklep orodja Hydro-Lock	40
4.2	Osnovne funkcije	41
4.3	Lebdeči položaj	43
4.3.1	Plavajoči položaj rok	44

4.3.2	Plavajoči položaj orodja	44
4.4	Vizualni indikator za nastavitev priključka	45
4.5	Vzporedno vodenje (FZ, FZ-L)	45
4.6	Hitro praznjenje (FZ-L)	46
4.7	Funkcija Return-To-Level (FZ-L)	47
4.8	Varovalo pred spuščanjem	48
4.9	Dodatne funkcije	49
4.9.1	Dodatni krmilni krogi	49
4.9.2	Comfort-Drive	50
4.9.3	Dušilka spuščanja	52
4.9.4	Zaporni pipi na valjih orodja	53
4.9.5	Kamera	53
4.9.6	Žarometa (FZ, FZ-L)	54
5	Zagon	55
5.1	Prvi zagon	55
5.2	Kontrola pred vsakim zagonom	55
5.3	Priprave	56
5.3.1	Priprave na traktorju	56
5.3.2	Obtežitev	57
5.4	Montaža čelnega nakladalnika	59
5.5	Poravnavanje čelnega nakladalnika za montažo	61
5.6	Nastavitev zaklepa čelnega nakladalnika	62
5.6.1	Nastavitev zaklepa pri čelnih nakladalnikih FS in FZ 36-20 do 43-34	62
5.6.2	Nastavitev "dvojnega" zaklepa čelnega nakladalnika FS in FZ 41-25 do 48-42	64
6	Upravljanje	66
6.1	Upravljalni elementi	66
6.1.1	Osnovno upravljanje z ročicami	66
6.1.2	Traktorske upravljalne ročice	67
6.1.3	STOLL Base Control	69
6.1.4	STOLL Pro Control	71
6.1.5	STOLL Trac Control	75
6.1.6	Stikalo/preklopno stikalo	76
6.1.7	Ventil REAL ³	78
6.1.8	Hidravlični sistem Comfort	78
6.2	Upravljanje parkirnih opornikov	79
6.3	Rokovanje s hidravličnimi spojkami	80
6.3.1	Rokovanje z vtičnimi spojkami	80
6.3.2	Rokovanje z vijačnimi spojkami	80
6.3.3	Rokovanje s spojkami Hydro-Fix	81
6.3.4	Rokovanje s spojkami Implement-Fix	82
6.4	Upravljanje zaklepa orodja	83
6.4.1	Upravljanje mehanskega zaklepa orodja na priklonih okvirjih Euro in Kombi	83
6.4.2	Upravljanje mehanskega zaklepa orodja na priklonem okvirju Skid-Steer	85
6.4.3	Upravljanje hidravličnega zaklepa orodja	86
6.5	Nameščanje in odlaganje orodja	88
6.5.1	Priključitev orodja z mehanskim zaklepom na priklopne okvirje Euro in Kombi	88
6.5.2	Priključitev orodja z mehanskim zaklepom na priklopni okvir Skid-Steer	91
6.5.3	Priključitev orodja s hidravličnim zaklepom	92
6.5.4	Odlaganje orodja	94
6.6	Vzratno planiranje	95

6.7	Čiščenje (zlasti čiščenje snega)	96
6.8	Sprejemanje tovora	96
6.9	Vožnja po cesti	98
6.9.1	Aktiviranje in deaktiviranje varoval za vožnjo po cesti	100
6.9.2	Vožnja skozi nizke prehode	100
6.10	Parkiranje traktorja s čelnim nakladalnikom	101
7	Iskanje vzrokov napak	101
8	Vzdrževanje	105
8.1	Čiščenje in nega	106
8.1.1	Mazalna mesta	106
8.1.2	Načrt mazanja	108
8.2	Vzdrževanje	109
8.2.1	Načrt vzdrževanja	109
8.2.2	Navodila za vzdrževanje ležišč čelnega nakladalnika	110
8.2.3	Navodila za vzdrževanje zaklepa čelnega nakladalnika	110
8.2.4	Navodila za vzdrževanje sistema Comfort-Drive	111
8.2.5	Navodila za vzdrževanje hidravličnih vodov	112
8.2.6	Navodila za vzdrževanje v primeru nastanka razpok	112
8.2.7	Navodila za vzdrževanje priklopnega okvirja	113
8.2.8	Navodila za menjavo olja	113
8.3	Popravila	113
9	Izločitev iz uporabe	114
9.1	Začasna izločitev iz uporabe	114
9.2	Ponovni zagon	115
9.3	Dokončna izločitev iz uporabe in odstranitev	116
10	Nadomestni deli in servisna služba	116
10.1	Nadomestni deli	116
10.2	Servisna služba	116
11	Tehnični podatki	117
11.1	Mere in mase	117
11.2	Emisije hrupa	118
11.3	Pritezni momenti za vijake	118
11.4	Hidravlični načrti	119
11.4.1	Hidravlični načrt FS	119
11.4.2	Hidravlični načrt FZ in FZ-L	121
11.4.3	Varovalo pred spuščanjem	123
11.4.4	Dušilka spuščanja	123
11.5	Električna stikalna shema	123
11.6	Razporeditev hidravličnih ventilov za dodatne funkcije	126
12	Izjava o skladnosti	127
	Indeks	129

1 K tem navodilom za upravljanje

1.1 Pregled dokumentacije

Za čelni nakladalnik, priključni sklop in dodatno opremo so na voljo različna navodila in tehnična dokumentacija. Večina dokumentov je na voljo v več jezikih.

Če navodila manjkajo ali jih potrebujete v drugem jeziku:

- Navodila naročite pri trgovcu.
- Navodila si brezplačno prenesite na internetnem naslovu www.stoll-germany.com.

Navodila za montažo priključnega sklopa čelnega nakladalnika



Montaža priključnega sklopa ter hidravlične in električne opreme je dovoljena samo v pooblaščenih servisnih delavnicah.

V navodilih za montažo je opisana montaža priključnega sklopa čelnega nakladalnika ter hidravlične in električne opreme pred prvim zagonom čelnega nakladalnika. Navodila za montažo so namenjena servisnim delavnicam.

Navodila za montažo so posebej pripravljena za model traktorja. Ne vsebujejo nobenih informacij, ki so vsebovane v navodilih za uporabo.

Navodila za montažo vsebujejo informacije o nadomestnih delih za priključke in opremo, ki so posebej prilagojeni za traktor.

Navodila za uporabo čelnega nakladalnika

V navodilih za uporabo je opisano varno ravnanje s čelnim nakladalnikom od prvega zagona do odstranitve. Namenjena so upravljavcu in uporabniku čelnega nakladalnika.

Navodila za upravljanje so posebej pripravljena za serijo čelnega nakladalnika, zato je oprema, ki je posebej prilagojena za traktor, v njih lahko le delno upoštevana.

Seznami nadomestnih delov

Na seznamu nadomestnih delov čelnega nakladalnika so informacije za naročanje nadomestnih delov serije čelnega nakladalnika in njegove dodatne opreme. Posebne prilagoditve za traktor niso upoštevane.

Poleg tega so na voljo sezname nadomestnih delov za orodja čelnega nakladalnika.

Navodila za uporabo orodij za čelni nakladalnik

Navodila za uporabo opisujejo orodja, ki so na voljo za imenovano serijo čelnih nakladalnikov.

Drugi dokumenti

Poleg prej omenjenih navodil so lahko na voljo tudi navodila za montažo in upravljanje ter druge tehnične informacije, ki zajemajo posebno dodatno opremo in dopolnitve, ki v splošni dokumentaciji niso upoštevani.



Če čelni nakladalnik ali traktor s priklopljenim čelnim nakladalnikom predate drugi osebi, ji izročite tudi vse pripadajoče dokumente. Naslednji lastnik bo potreboval te informacije.

1.2 Uporaba in namen navodil za uporabo

Ta navodila za uporabo podajajo pomembne informacije o varnem upravljanju ter o brezhibni, strokovni in gospodarni uporabi čelnih nakladalnikov podjetja Wilhelm STOLL Maschinenfabrik GmbH. Namenjena so lastniku in uporabniku čelnega nakladalnika ter pomagajo pri izogibanju nevarnostim in nastanku škode, preprečevanju prekinitev dela, kakor tudi pri zagotavljanju oz. podaljševanju življenjske dobe čelnega nakladalnika.

Pred zagonom čelnega nakladalnika morate prebrati in razumeti navodila za uporabo.



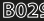
Zaradi boljše berljivosti je podjetje Wilhelm STOLL Maschinenfabrik GmbH v nadaljevanju imenovano kot »STOLL«.

Navodila za upravljanje so posebej pripravljena za serijo čelnega nakladalnika, zato je oprema, ki je posebej prilagojena za traktor, v njih lahko le delno upoštevana.

Navedbe o smereh veljajo glede na smer vožnje naprej, če ni navedeno drugače.

1.3 Tablica s podatki

Čelni nakladalnik ima tablico s podatki, ki se nahaja zadaj na notranji strani leve roke ali na prečni cevi čelnega nakladalnika.

Wilhelm Stoll Maschinenfabrik GmbH			
Product Type	XXX 1 XXXXXXXXXXXXXXX		
Serial-No.	X 2 XXX		
Month / Year	XX 3 X		
Weight	X 4 kg		
Max. Hydraulic Pressure	XXX 5 bar		
Made in Germany	Bahnhofstraße 21 · 38268 Lengede · Germany		
			

Sl. 1 Tablica s podatki na čelnem nakladalniku

Legenda

- 1 Tip čelnega nakladalnika (npr. roka ProfiLine FZ 20, Solid 38-20)
- 2 Serijska številka
- 3 Leto izdelave
- 4 Teža
- 5 Dovoljeni hidravlični tlak

1.4 Veljavnost navodil za uporabo

Navodila za uporabo veljajo izključno za čelni nakladalnik STOLL ProfiLine, v nadaljevanju imenovan kot »čelni nakladalnik« oz. posebna izvedba »FS« ali »FZ«. Tip čelnega nakladalnika je označen na tablici s podatki.

Navodila za uporabo veljajo za vse sestavne dele in funkcije modelov.

1.5 Shranjevanje dokumentacije

Navodila za uporabo so del stroja. Celotno dokumentacijo, ki je sestavljena iz teh navodil za uporabo in vseh priloženih dodatnih navodil, vedno hranite pri roki, na varnem in suhem mestu oz. v vozilu. V primeru izposoje ali prodaje čelnega nakladalnika predajte tudi vso dokumentacijo.

1.6 Spremna dokumentacija

V povezavi s temi navodili za uporabo veljajo tudi naslednji dokumenti:

- Navodila za upravljanje traktorja
- Navodila za uporabo ustreznih orodij
- Navodila za montažo ustreznega priključnega sklopa in dodatne opreme za čelni nakladalnik

Pri rokovanju s čelnim nakladalnikom in pri vseh servisnih delih upoštevajte tudi:

- priznana strokovnotehnična pravila za varno in strokovno delo,
- zakonske predpise za preprečevanje nesreč,
- zakonske predpise za varovanje zdravja in okolja,
- nacionalne zakonske predpise v državi delodajalca/uporabnika čelnega nakladalnika,
- dejstva, ki se nanašajo na trenutno stanje tehnike,
- cestnoprometne predpise.

1.7 Oblikovni elementi

V besedilu navodil za uporabo so različni simboli in označbe:



Opozorilni simbol, ki se uporablja v opozorilih pri različnih stopnjah nevarnosti (glejte 2 *Varnost*)







Dodatne informacije in nasveti

- Alinea
- ➔ Predpogoj za delovni postopek
- ✂ Potrebno orodje
- (1) Oštevilčen korak postopka
- ✓ Rezultat ravnanja ali delovnega postopka
- Neoštevilčen korak postopka

Poleg tega so uporabljene tudi stilizirane risbe. Za boljše razumevanje nekatere slike prikazujejo primere, so poenostavljene ali pa so na njih demontirani deli za boljši prikaz in jasnost.

- Upoštevajte naslednje:
 - Vsi opisi ne zahtevajo nujno demontaže.
 - Če ni opisano drugače, na slikah ni prikazanih več različic opreme.
 - Slike se vedno tolmačijo skupaj s pripadajočimi besedilnimi opisi.
 - Uporabljena so naslednja pravila in elementi prikaza:

Prikaz	Pomen
	Rumeno označeni elementi poudarjajo dele, ki se uporabijo pri določeni upravljalni situaciji.
	Številke pozicij označujejo sestave ali sestavne dele. Za pozicije na vsaki sliki je vedno podana tudi legenda.
	Povečevalno steklo se uporablja za prikaz posameznih delov in podrobnosti.
	Puščice nakazujejo smer gibanja ali operacijo, ki jo je treba izvesti.

1.8 Nomenklatura noge

Noga dokumenta je sestavljena iz naslednjih parametrov:

1234567 A12XYZ 0000001234 DE 123

Sl. 2 Nomenklatura noge

Legenda

- 1 Številka dokumenta (št. za naročanje)
- 2 Tip navodil
- 3 Interna sistemska številka
- 4 Oznaka jezika
- 5 Različica

2 Varnost

2.1 Razlaga varnostnih navodil in opozoril

Osnovna varnostna navodila so namenjena varni uporabi oziroma ohranitvi varnega stanja čelnega nakladalnika in njegovih orodij.

Opozorila, ki se navezujejo na delovne operacije, opozarjajo na preostale nevarnosti in so podana pred nevarnimi delovnimi postopki.

2.2 Prikaz in sestava opozoril

Opozorila se nanašajo na delovne operacije in so sestavljena po naslednjem kopitu:

NEVARNOST

Vrsta in vir nevarnosti!

Razlaga vira in vrste nevarnosti.

- ▶ Ukrepi za odvrnitev nevarnosti.

2.3 Razvrstitev opozoril po stopnji nevarnosti

Opozorila so razvrščena po stopnjah nevarnosti ter so prikazana skupaj s pripadajočimi signalnimi besedami in opozorilnimi simboli:

NEVARNOST

Neposredna življenjska nevarnost ali težke poškodbe.

OPOZORILO

Možna življenjska nevarnost ali težke poškodbe.

PREVIDNO

Možne lažje poškodbe.

NAPOTEK

Škoda na stroju ali na okolici.

2.4 ES-skladnost

Čelni nakladalniki STOLL so skladni z Direktivo o strojih 2006/42/ES.

2.5 Namenska uporaba

Čelni nakladalnik je priključek za kmetijske in gozdarske traktorje ter je zasnovan in namenjen za:

- montažo na traktorje s priključnim sklopom za čelne nakladalnike, ki ga je odobril STOLL (glejte 3.4 *Pritrditev na traktor*) in s pripadajočo hidravlično in električno opremo, ki jo je odobril STOLL,



STOLL ne prevzema nobene odgovornosti za škodo, ki bi nastala zaradi uporabe druge, neodobrene opreme in kombinacij!

Pred prevzemom čelnega nakladalnika v uporabo se prepričajte, da je dovoljena uporaba čelnega nakladalnika na vašem traktorju.

Z morebitnimi vprašanji se obrnite na servisno službo STOLL na naslovu: service@stoll-germany.com.

- uporabo z ustreznimi delovnimi orodji za vsakokratno nalogo nakladanja, ki jih odobri STOLL (glejte 6.5 *Nameščanje in odlaganje orodja* in navodila za uporabo orodja),
- delo in uporabo znotraj določenih mej (glejte 11 *Tehnični podatki*),
- upravljanje z voznikovega sedeža.

Čelni nakladalnik je dovoljeno uporabljati samo v tehnično brezhibnem stanju. Če motnje vplivajo na varnost, jih morajo takoj odpraviti v pooblaščenih servisnih delavnicah.

Čelni nakladalnik se ne sme uporabljati pri delovnih procesih in s priključki, pri katerih se v dvignjenem položaju čelnega nakladalnika morajo zadrževati osebe v bližini tovora! Tovrstna dela so dovoljena samo, če je čelni nakladalnik opremljen z varovalom pred spuščanjem (glejte 4.8 *Varovalo pred spuščanjem*).

Čelnega nakladalnika in njegovih orodij ni dovoljeno uporabljati istočasno z drugimi hidravličnimi napravami na traktorju.

V namensko uporabo spada tudi branje in upoštevanje navodil za uporabo, pripadajočih dodatnih navodil, spremnih dokumentov in varnostnih informacij. Pogojev za ohranitev obratovalne varnosti je upoštevanje predpisanih vzdrževalnih del ter intervalov in pogojev za nego in vzdrževanje. Kakršnakoli uporaba, ki odstopa od opisane ali jo presega, šteje za nenamensko.

Predvidljiva napačna uporaba

Izogibajte se naslednjemu:

- Prekoračitvi dovoljene osne obremenitve in dovoljene skupne teže traktorja
- Uporabi izven okoliščin in pogojev, ki so navedeni v tehnični dokumentaciji
- Prevažanju ljudi
- Prevažanju tovora, ki ni primeren za transport s čelnim nakladalnikom
- Prevažanju tovora v cestnem prometu
- Prevažanju tovora, ki ni zavarovan (npr. palet s kamnom)

2.6 Omejitve uporabe

- Upoštevajte naslednje pogoje uporabe in zahteve glede delovnega okolja:
 - Po potrebi temperaturna območja za pravilno delovanje traktorja (glejte navodila za uporabo traktorja)
 - Ustrezna nosilnost pnevmatik in sprednje osi traktorja

2.7 Osnovna varnostna navodila

V osnovnih varnostnih navodilih so po temah zbrani vsi varnostni ukrepi z neomejeno veljavnostjo. Poleg tega so na ustreznih mestih v navodilih za uporabo zbrana tudi opozorila.

Osnovne nevarnosti



Pri dviganju ali prevažanju ljudi s čelnim nakladalnikom obstaja življenjska nevarnost. Čelni nakladalnik ni opremljen s potrebno varnostno opremo za uporabo delovnih košar.

- Dviganje in prevažanje oseb s čelnim nakladalnikom je prepovedano.

Nevarnosti mehanskega izvora



Obstaja nevarnost stiskov in udarcev zgornjih in spodnjih udov zaradi štrlečih oz. izstopajočih delov okvirja in premičnih komponent stroja.

- Poučite osebje o strokovni uporabi stroja ter o mestih in vrsti nevarnosti.
- Poskrbite, da se v nevarnem območju in v območju gibanja stroja ne bodo zadrževali ljudje.
- Med vzdrževalnimi deli po potrebi uporabljajte primerno zaščitno opremo.



Obstaja nevarnost življenjsko nevarnih zmečkanin in poškodb zaradi nepredvidljivih premikov traktorja, čelnega nakladalnika in orodij.

- Poskrbite, da se v nevarnem območju in v območju delovanja stroja ne bodo zadrževali ljudje.
- Ni dovoljeno, da bi vam pri delu pomagale druge osebe (npr. z držanjem stebrov za ograjevanje pašnikov medtem, ko jih s čelnim nakladalnikom zabijate v tla). Poskrbite, da bodo te osebe zapustile delovno območje stroja.
- Druga oseba lahko izvaja pomožna opravila pri nakladanju samo pri spuščanjem čelnem nakladalniku, če ni na voljo varovalo pred spuščanjem.
- Pri nakladanju ter pri montaži in demontaži čelnega nakladalnika pazite, da bo podlaga dovolj ravna in da bo traktor stabilen.
- Čelni nakladalnik upravljajte samo z voznikovega sedeža traktorja. Na čelni nakladalnik ne smejo delovati upravljalni elementi zunaj traktorja! Na čelni nakladalnik zlasti ne smejo delovati upravljalni elementi sprednjega dviznega sistema.
- Čelni nakladalnik sme upravljati samo ena oseba.

Nevarnost življenjsko nevarnih poškodb zaradi prekoračitve največje dovoljene obremenitve ali zaradi nestrokovne uporabe čelnega nakladalnika in posledičnega zloma čelnega nakladalnika ali njegovih sestavnih delov.

- Upoštevajte omejitve obremenitve v tehničnih podatkih.
- Pri transportu tovorov ali planiranju nikoli ne vozite s hitrostjo, večjo od 10 km/h.
- Pri čiščenju nikoli ne vozite hitreje kot 6 km/h.
- Vedno delajte s prigrajenim in pritrjenim orodjem.
- Upoštevajte nosilnost pnevmatik in sprednje osi traktorja.

Nevarnosti hidravličnega izvora



Nevarnost poškodb zaradi iztekanja hidravličnega olja pod visokim tlakom.

- Upoštevajte varnostne nalepke na stroju.
- Hidravlične spojke in vode pred odklapljanjem kontrolirajte glede netesnosti.
- Pri traktorjih brez zaprte voznikove kabine namestite cevi z zaščito pred brizganjem.



Nevarnost zmečkanin v primeru nenadzorovanega gibanja delov stroja zaradi zračnih mehurčkov v hidravličnem sistemu.

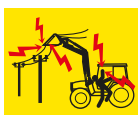
- Pred vsemi deli na hidravličnem sistemu tlačno razbremenite sistem.
- Pred priklopom očistite hidravlične spojke in vode.
- Redno menjavajte hidravlično olje po načrtu vzdrževanja.

Nevarnosti električnega izvora



Življenjska nevarnost zaradi električnega udara ob dotiku delov stroja pod napetostjo, npr. zaradi kratkega stika v električnem sistemu traktorja.

- Inštalacijska in vzdrževalna dela na električnem sistemu lahko izvajajo samo strokovnjaki električarji.
- Upoštevajte navodila za uporabo traktorja.



Življenjska nevarnost zaradi stika dvignjenega čelnega nakladalnika z visokonapetostnimi vodniki.

- Čelnega nakladalnika med vožnjo po cesti ne dvigajte nad višino 4 m.
- Poskrbite za varnostno razdaljo do električnih vodnikov.
- Če vam ni znana nazivna napetost, ohranjajte razdaljo najmanj 4 m od električnih vodnikov.

Nevarnosti zaradi emisij



Daljša običajna uporaba stroja lahko povzroči okvare sluha zaradi hrupa traktorja in hidravličnega sistema.

- Vedno uporabljajte osebno zaščito sluha.
- Upoštevajte posebne predpise glede vožnje po cesti in uporabe strojev na prostem.

Nevarnosti pri pakiranju in transportu



Nevarnost zmečkanin, udarcev in zagozditve v primeru padca, prevrnitve ali padca čelnega nakladalnika z dvigalnega sredstva.

- Med pripravljalnimi deli vedno poskrbite za stabilnost.
- Pomočnike napotite, naj zapustijo neposredno območje nevarnosti pod čelnim nakladalnikom.



Če čelni nakladalnik ni bil pravilno naložen in pritrjen, obstaja nevarnost nesreče med transportom čelnega nakladalnika.

- Čelni nakladalnik pritrдите in prevažajte na strokoven način.

Nevarnosti pri montaži do zagona



Pri dviganju in rokovanju s težkimi deli stroja ter z nerodnimi komponentami čelnega nakladalnika obstaja nevarnost poškodb.

- Pri dviganju težkih in nerodnih delov stroja naj vam pomaga druga oseba.
- Izognite se poškodbam hrbta s pravilnim dviganjem.

Nevarnosti pri montaži in demontaži čelnega nakladalnika



Nevarnost poškodb v primeru prevrnitve čelnega nakladalnika pri montaži ali demontaži, oz. v primeru prevrnitve odloženega čelnega nakladalnika zaradi nezadostne stabilnosti.

- Poskrbite za stabilnost čelnega nakladalnika in traktorja.
- Upoštevajte navodila ter pravilen vrstni red montaže in demontaže v teh navodilih za uporabo.
- Kontrolirajte pravilno pritrditev čelnega nakladalnika.



Nevarnost zmečkanja udov pri upravljanju parkirnih opornikov za odlaganje čelnega nakladalnika, še posebej na neravnih tleh.

- Upoštevajte navodila in pravilen vrstni red upravljanja odlagalnih opor v teh navodilih za uporabo.

Nevarnosti pri priklopljanju in odlaganju orodij



Nevarnost težkih poškodb in življenjska nevarnost zaradi prevračanja orodij ali zaradi nenadzorovanega spuščanja čelnega nakladalnika, ki je posledica uporabe neprimernih orodij ali preobremenitve orodij.

- Pred uporabo preverite primernost orodij.
- Kontrolirajte pravilno pritrditev orodja tako, da se z njim večkrat dotaknete tal.
- Vizualno kontrolirajte pritrditev.
- Hidravlično zaklepanje orodja izvajajte samo do višine 1,5 m.
- Pred začetkom dela enkrat preverite pravilno delovanje orodja brez obremenitve.

Nevarnosti pri izkopavanju



Pri izkopavanju obstaja življenjska nevarnost in nevarnost eksplozije zaradi stika z vodi, ki so vkopani v tleh.

- Pred izkopavanjem se prepričajte, da v tleh ni vkopanih električnih vodov.
- Pred izkopavanjem se prepričajte, da v tleh ni vkopanih plinskih vodov.

Nevarnosti pri nakladanju



Nevarnost težkih poškodb in življenjska nevarnost pri nakladanju in transportu tovora v primeru enostranske obremenitve čelnega nakladalnika, dviga tovora predaleč nad voznikovo mesto ali uporabe neprimernih orodij.

- Če traktor ni opremljen s kabino in/ali z zaščito pred padajočimi predmeti (FOPS) oz. pri prevračanju (ROPS), poskrbite za naknadno vgradnjo zaščite v skladu s predpisi o varnosti pri delu.
- Če traktor ni opremljen s kabino ali z zaščitno konstrukcijo, tovora nikoli ne dvigajte čez voznikovo mesto.
- Uporabljajte samo primerna orodja, pri katerih je izključena npr. nevarnost kotaljenja nazaj in padca na voznikovo mesto.

Nevarnosti pri uporabi čelnega nakladalnika



Nevarnost težkih poškodb oz. življenjska nevarnost zaradi prevrnitve traktorja pri delih na pobočjih, pri vožnji v ovinek, pri premajhni obremenitvi zadnje osi in pri dostopu do tovora od strani.

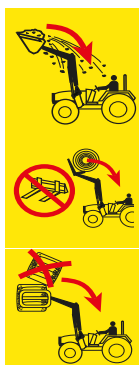
Nevarnost se poveča pri visoko dvignjenem čelnem nakladalniku zaradi povišanega težišča.

- Pri delu na pobočjih vozite previdno. Nikoli ne vozite z dvignjenim tovorom prečno glede na pobočje.
- Poskrbite, da bo podlaga dovolj ravna.
- Pri vožnji v ovinek zmanjšajte hitrost in spustite tovor.
- Ko je čelni nakladalnik visoko dvignjen in natovorjen do konca, nikoli ne speljajte sunkovito.
- Upoštevajte največjo obremenitev traktorja.
- Vedno uporabljajte ustrezno dimenzionirano protiutež na zadnjem delu traktorja.
- V primeru nestabilnosti ali prevrnitve spustite čelni nakladalnik in ostanite v voznikovi kabini.
- Tovoru se vedno približajte naravnost in ko zapeljete orodje pod tovor, ne sukajte volana.
- Uporabljajte varnostne pasove.
- Povežite zavorna pedala.
- Izključite vzmetenje sprednje osi.
- Pri traktorjih z nastavljivim kolotekom: nastavite največji možni kolotek.

Pri vožnji po cesti obstaja nevarnost težkih poškodb in življenjska nevarnost za upravljalca in za ostale udeležence v prometu, če traktor in čelni nakladalnik nista pravilno pripravljena za cestni promet in če se ne uporabljata na pravi način.

- Po cesti vozite brez tovora.
- Pred vožnjo po cesti izključite in zaklenite hidravlični sistem.
- Dvignite čelni nakladalnik.

Nevarnosti zaradi padca tovora



Življenjska nevarnost zaradi dvignjenega tovora, ki se lahko prevrne na voznikov sedež. Tveganje se poveča pri dviganju palet ali bal nad voznikovo kabino in pri delu na pobočjih. Standardni zaščitni sistemi (zaščitna konstrukcija pri prevrnitvi ROPS, zaščitna konstrukcija pred padajočimi predmeti FOPS) ne zagotavljajo popolne zaščite.

- Pri delu na pobočjih zmanjšajte obremenitev orodja in spustite tovor.
- Kontrolirajte nagib orodja. Orodja ne iztegujte predaleč.
- Uporabljajte orodja, ki so zasnovana tako, da preprečujejo padeč tovor na voznikov sedež.
- Pri nakladanju kosovnega blaga uporabljajte orodja, ki so predvidena za ta namen (npr. prijemalo za bale, vilice za palete).
- Palete ali bale dvigujte posamično. Tovora nikoli ne zlagajte, saj se lahko zgornji tovor prevrne na voznikov sedež.
- Pri čelnih nakladalnikih brez vzporednega vodenja kompenzirajte povečanje kota s premikom orodja v smeri praznjenja.
- Čelnih nakladalnikov brez vzporednega vodenja ne upravljajte med vzvratno vožnjo.
- Pri traktorjih brez kabine ali štiristebrne zaščitne konstrukcije pri prevrnitvi velikih kosov (zlasti bal) ne dvigujte višje od višine vrtilišča nakladalnika.
- Med dviganjem opazujte tovor. Tovora ne dvigajte med vzvratno vožnjo.

Nevarnosti med vzdrževanjem



Nestrokovna izvedba vzdrževalnih del (nega in čiščenje, vzdrževanje, servisiranje) ogroža varnost čelnega nakladalnika.

- Redno kontrolirajte brezhibnost čelnega nakladalnika.
- Prigradne dele (konzole) redno kontrolirajte glede poškodb (razpok).
- Redno izvajajte negovalna in čistilna dela.
- Servisna opravila lahko izvajajo samo pooblaščen strokovnjaki.

2.8 Območja nevarnosti

Na čelnem nakladalniku in v njegovi okolici so naslednja območja, kjer je ogrožena varnost upravljavca ali drugih oseb:



Sl. 3 Tloris (pogled od zgoraj)

Legenda

- 1 Delovno območje (rumeno)
- 2 Zunanje območje nevarnosti (oranžno šrafrano)
- 3 Notranje območje nevarnosti (rdeče)

Območje nevarnosti	Opis	Grožnje
Delovno območje	Celotno območje gibanja traktorja s čelnim nakladalnikom med nakladanjem.	<ul style="list-style-type: none"> ● Zadrževanje v delovnem območju je tvegano.
Zunanje območje nevarnosti	Celotno območje delovanja traktorja in čelnega nakladalnika ter območje, v katerem lahko pride do prevrnitve traktorja ali čelnega nakladalnika v primeru nesreče: <ul style="list-style-type: none"> ● ob strani (levo in desno): višina traktorja s čelnim nakladalnikom (z orodjem), dvignjenim v najvišji položaj ● spredaj in zadaj: polovična višina traktorja s čelnim nakladalnikom (z orodjem), dvignjenim v najvišji položaj 	<ul style="list-style-type: none"> ● V primeru prevrnitve traktorja ali padca tovora lahko pride do težkih poškodb ljudi.
Notranje območje nevarnosti	Območje na traktorju in v njegovi okolici, še posebej med kolesi traktorja, neposredno pred traktorjem in za njim, ter na in pod čelnim nakladalnikom.	<ul style="list-style-type: none"> ● Nevarnost stiska med kolesi traktorja. ● Voznik traktorja lahko spregleda ljudi in jih povozi. ● Premikajoči se deli stroja se lahko nenadzorovano premaknejo ter pri tem stisnejo in poškodujejo ljudi.

- Opazujte območja nevarnosti in napotite nepooblaščen osebe, naj jih zapustijo.

2.9 Zaščitna oprema

Odvisno od opremljenosti ima čelni nakladalnik naslednjo zaščitno oz. varnostno opremo:

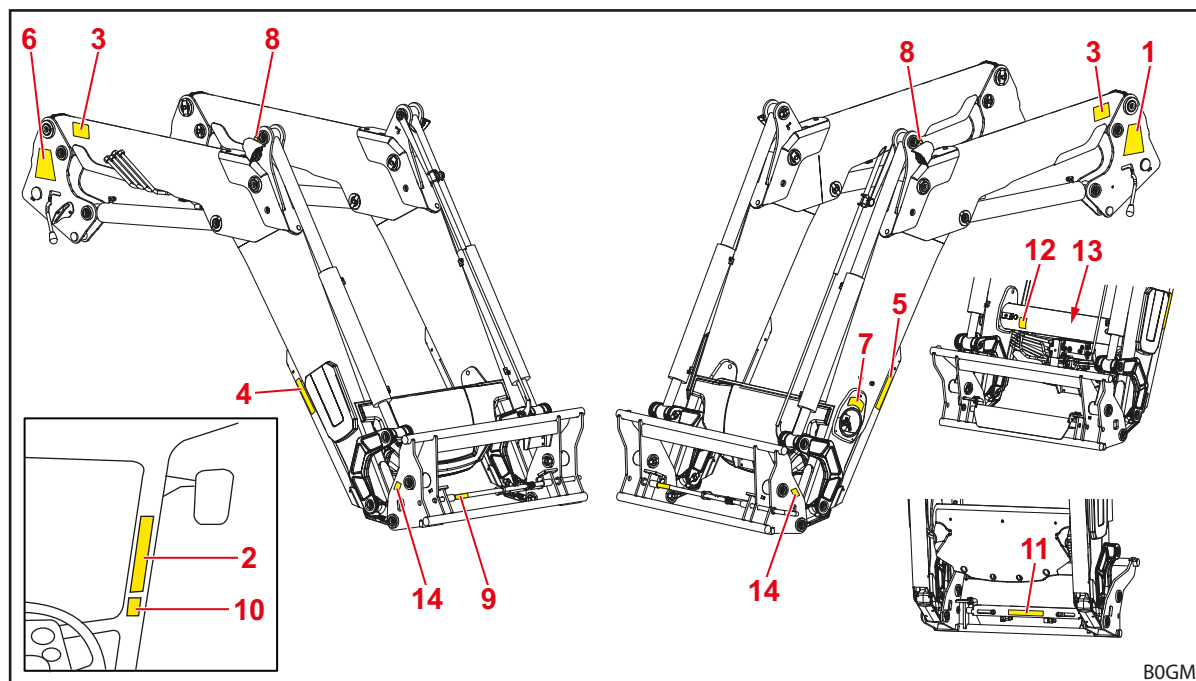
Zaščitna/varnostna oprema	Funkcija
Varnostne nalepke	Varnostne nalepke opozarjajo na grožnje na nevarnih mestih (glejte 2.10 Varnostne nalepke).
Varovalo pred spuščanjem	Varovalo pred spuščanjem varuje pred nezaželenim spuščanjem čelnega nakladalnika med opravili, ki zahtevajo prisotnost pomočnika v delovnem območju oz. v območju nevarnosti čelnega nakladalnika (glejte 4.8 Varovalo pred spuščanjem).

2.10 Varnostne nalepke

Varnostne nalepke opozarjajo na nevarnosti na nevarnih mestih in so pomemben sestavni del varnostne opreme čelnega nakladalnika.

- Umazane varnostne nalepke očistite.
- Poškodovane ali nečitljive varnostne nalepke zamenjajte (glejte 10.1 Nadomestni deli).
- Če je potrebno, opremite nove nadomestne dele z ustreznimi varnostnimi nalepkami.

Položaj varnostnih nalepk na čelnem nakladalniku



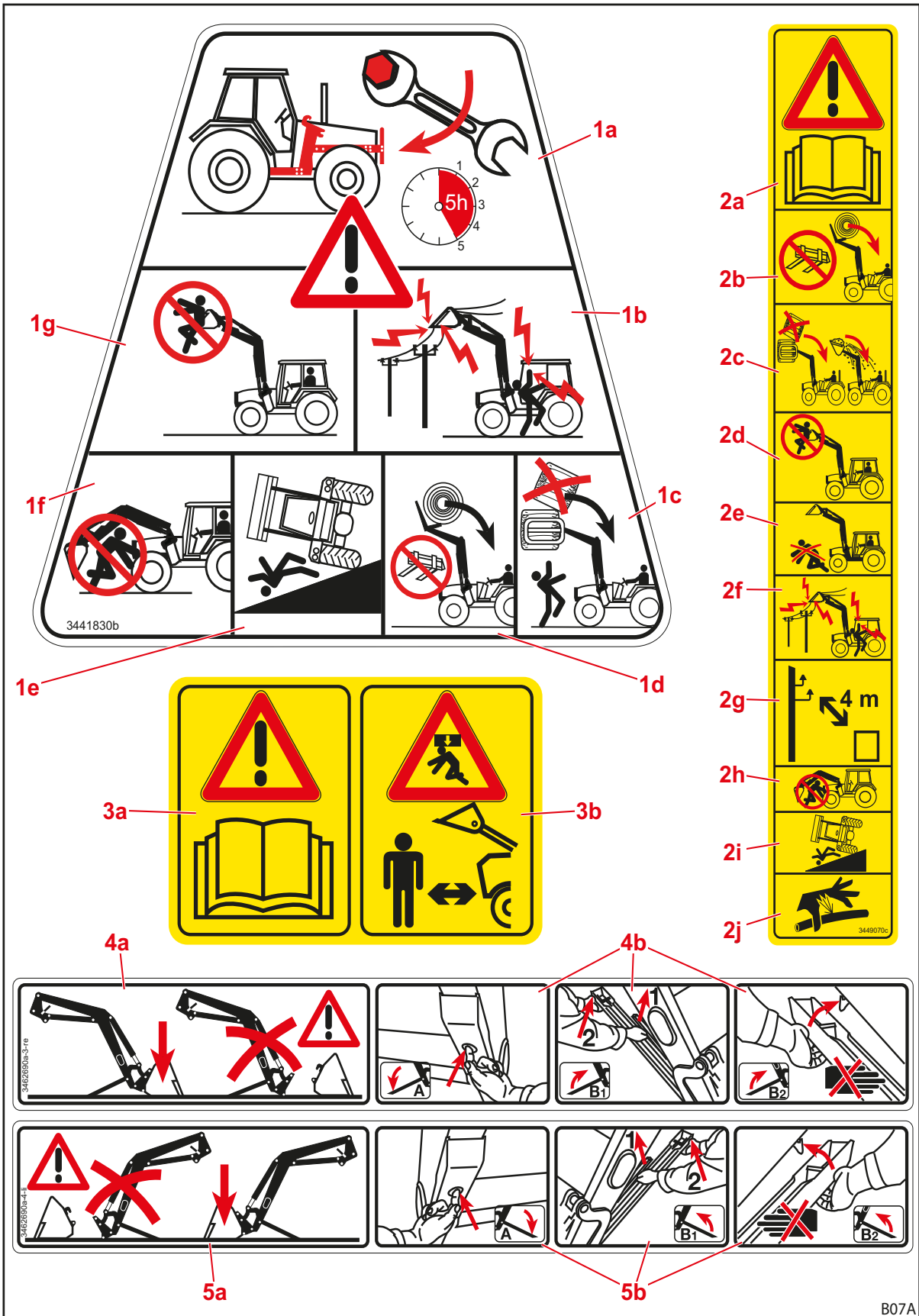
Sl. 4 Čelni nakladalnik FZ (na sliki je primer)

Legenda

- 1 Varnostna navodila na levem stebru
- 2 Varnostna navodila v voznikovi kabini traktorja
- 3 Varnostna navodila na levi in desni roki
- 4 Varnostna navodila na desnem parkirnem oporniku
- 5 Varnostna navodila na levem parkirnem oporniku
- 6 Navodila za montažo in demontažo čelnega nakladalnika na desnem stebru
- 7 Navodila za upravljanje funkcije Comfort-Drive na prečni cevi
- 8 Navodila za transport z žerjavom nad, pod ali zraven luknje za kavelj (pri čelnem nakladalniku FZ na usmerjevalnem trikotniku, pri čelnem nakladalniku FS na okvirju)
- 9 Nalepka za varno ročno zaklepanje orodja na vtiču zaklepa
- 10 Varnostna navodila za hidravlično zaklepanje orodja v voznikovi kabini (opcija)
- 11 Varnostna navodila za hidravlično zaklepanje orodja na pokrivni pločevini (opcija)
- 12 Varnostna navodila za olje pod tlakom pod oblogo na prečni cevi (opcija)
- 13 Varnostna navodila za tlačni hranilnik na hranilniku na prečni cevi (opcija)
- 14 Varnostna navodila za delovno območje rok čelnega nakladalnika na priklopnem okvirju levo in desno

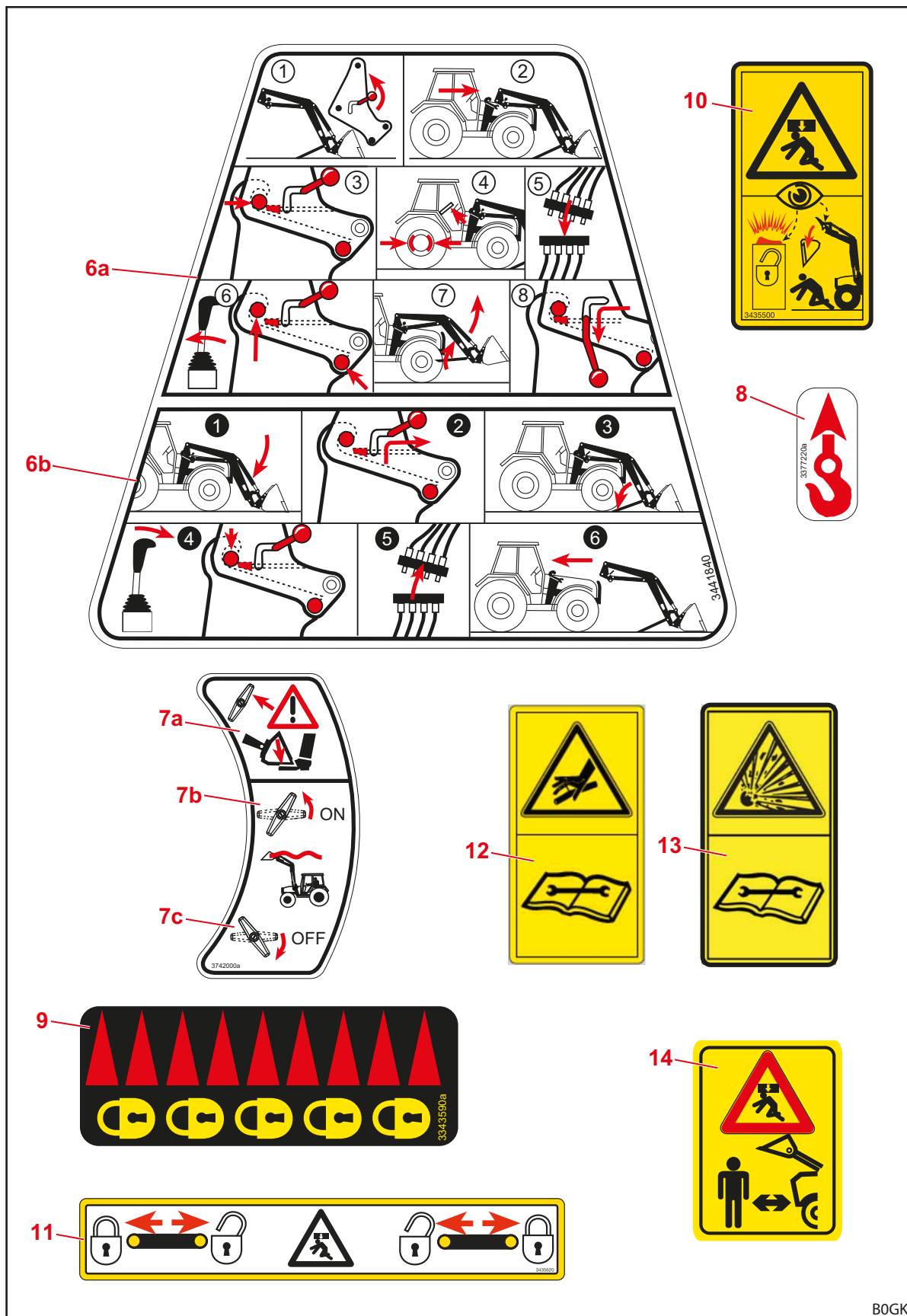
Opis varnostnih nalepk

i Oštevilčenje ustreza pozicijam na čelnem nakladalniku (glejte *Položaj varnostnih nalepk na čelnem nakladalniku*).



Sl. 5 Varnostne nalepke, pozicije 1–5

Pozicija	Opis
1a	Po prvih petih delovnih urah zategnite vse pritrdilne vijake na priključnem sklopu.
1b	Poskrbite za varnostno razdaljo do električnih vodnikov.
1c	Ne zlagajte več tovorov enega na drugega.
1d	Uporabljajte samo primerno orodje, da preprečite padec tovora.
1e	Povečana nevarnost prevrnitve pri dvignjenem čelnem nakladalniku.
1f	Ne zadržujte se pod dvignjenim čelnim nakladalnikom.
1g	Prepovedano je dviganje ali prevažanje ljudi na čelnem nakladalniku.
2a	Upoštevajte navodila za uporabo.
2b	Uporabljajte samo primerno orodje, da preprečite padec tovora.
2c	Ne zlagajte več tovorov enega na drugega. Upoštevajte nagib orodja.
2d	Prepovedano je dviganje ali prevažanje ljudi na čelnem nakladalniku.
2e	Prepovedano zadrževanje v delovnem območju čelnega nakladalnika.
2f	Poskrbite za varnostno razdaljo do električnih vodnikov.
2g	Upoštevajte najmanjšo dovoljeno razdaljo od visokonapetostnih električnih vodnikov, ki je 4 m.
2h	Ne zadržujte se pod dvignjenim čelnim nakladalnikom.
2i	Povečana nevarnost prevrnitve pri dvignjenem čelnem nakladalniku.
2j	Previdno zaradi hidravličnega olja pod visokim tlakom.
3a	Upoštevajte navodila za uporabo.
3b	Prepovedano zadrževanje v delovnem območju čelnega nakladalnika. Možna nevarnost zaradi padajočega tovora.
4a	Čelni nakladalnik odložite samo z montiranim orodjem, ki je težko vsaj 70 kg.
4b	Postopek razklapljanja parkirnih opornikov.
5a	Čelni nakladalnik odložite samo z montiranim orodjem, ki je težko vsaj 70 kg.
5b	Postopek razklapljanja parkirnih opornikov.



Sl. 6 Varnostne nalepke, pozicije 6-14

Pozicija	Opis
6a	Navodilo za montažo čelnega nakladalnika.
6b	Navodilo za demontažo čelnega nakladalnika.
7a	Čelni nakladalnik se spusti ob vklopu funkcije Comfort-Drive. Nevarnost zmečkanin!
7b	Ročico zavrtite v smeri nasproti urnega kazalca, da vključite Comfort-Drive.
7c	Ročico zavrtite v smeri urnega kazalca, da izključite Comfort-Drive.
8	Točke pritrditve za transport čelnega nakladalnika z žerjavom.
9	Označba zaklenjenega položaja mehanskega zaklepa orodja. (Pri kombiniranem priklopnem okvirju Euro-SMS je ta nalepka uporabljena tudi za hidravlični zaklep orodja.)
10	Previdno pri uporabi hidravličnega zaklepa orodja, ko se v okolici čelnega nakladalnika zadržujejo ljudje.
11	Položaj zatičev pri hidravličnem zaklepu orodja.
12	Olje v hidravličnem sistemu je pod tlakom. Pred demontažo in popravili razbremenite tlak skladno z navodili za montažo oz. navodili za uporabo traktorja.
13	Tlačni hranilnik je obremenjen s tlakom plina in olja. Demontažo in popravila izvajajte samo v skladu z navodili za montažo.
14	Prepovedano zadrževanje v delovnem območju čelnega nakladalnika. Možna nevarnost zaradi padajočega tovora.

2.11 Zahteve za osebje

V navodilih za uporabo ločimo med naslednjimi osebami:

- Lastnik
- Strokovno osebje
- Strokovni delavci

Vse skupine oseb morajo prebrati in razumeti navodila za uporabo. V preglednici so našteje dodatne kvalifikacije oz. pristojnosti.

Osebje	Kvalifikacija/odgovornost
Lastnik	<ul style="list-style-type: none">• Odgovarja za pravilno uporabo čelnega nakladalnika• Pouči strokovno osebje o ravnanju s čelnim nakladalnikom• Skrbi za redne kontrole in vzdrževanje čelnega nakladalnika v specializirani delavnici
Strokovno osebje	<ul style="list-style-type: none">• Odgovarja za pravilno uporabo čelnega nakladalnika• Je telesno sposobna za nadzorovanje čelnega nakladalnika in traktorja• Skrbi za redno vzdrževanje čelnega nakladalnika• Pozna veljavne cestnoprometne predpise• Razpolaga s predpisanim vozniškim dovoljenjem• Je seznanjena z varnim upravljanjem traktorjev
Strokovni delavci	<ul style="list-style-type: none">• Izvajajo servisna dela (vzdrževanje in popravila)• Razpolagajo s priznanimi spričevali o izobrazbi ali s strokovnimi znanji, ki so merodajna za upoštevanje obstoječih predpisov, pravil in smernic



Dela na elektronskih komponentah stroja lahko izvajajo samo strokovnjaki električarji v skladu s pravili elektrotehnike.

Varilska dela lahko izvajajo samo v pooblaščenih servisnih delavnicah.

2.12 Ravnanje v sili

- Da bi se v primeru nuje izognili dodatni škodi, upoštevajte naslednje ukrepe:
 - (1) Kraj nesreče ustrezno zavarujte.
 - (2) Zagotovite ukrepe prve pomoči (če je potrebno).
 - (3) Pokličite reševalce in jim na kratko opišite situacijo. Počakajte na njihova vprašanja.
 - (4) Obvestite delodajalca oz. lastnika.

2.12.1 Ravnanje v primeru prevrnitve traktorja

- V primeru prevrnitve traktorja s čelnim nakladalnikom upoštevajte naslednja navodila:
 - (1) Spustite tovor.
 - (2) Ostanite v voznikovi kabini, dokler ne pride strokovna pomoč.

2.12.2 Ravnanje v primeru preskoka električnega toka z električnih daljnovodov

V bližini električnih daljnovodov lahko hitro pride do preskoka električnega toka in do visoke električne napetosti na zunanjem delu traktorja. Posledično se na tleh okoli stroja pojavijo velike razlike v električni napetosti.

V primeru stika z visoko električno napetostjo:

- Ne zapuščajte voznikove kabine.
- Ne dotikajte se kovinskih delov.
- Ne ustvarite električno prevodnega stika z zemljo.
- Opozorite ljudi v bližini in jim preprečite, da bi se vam približali.
- Zahtevajte izklop električnega toka.
- Počakajte na pomoč profesionalnih reševalcev.

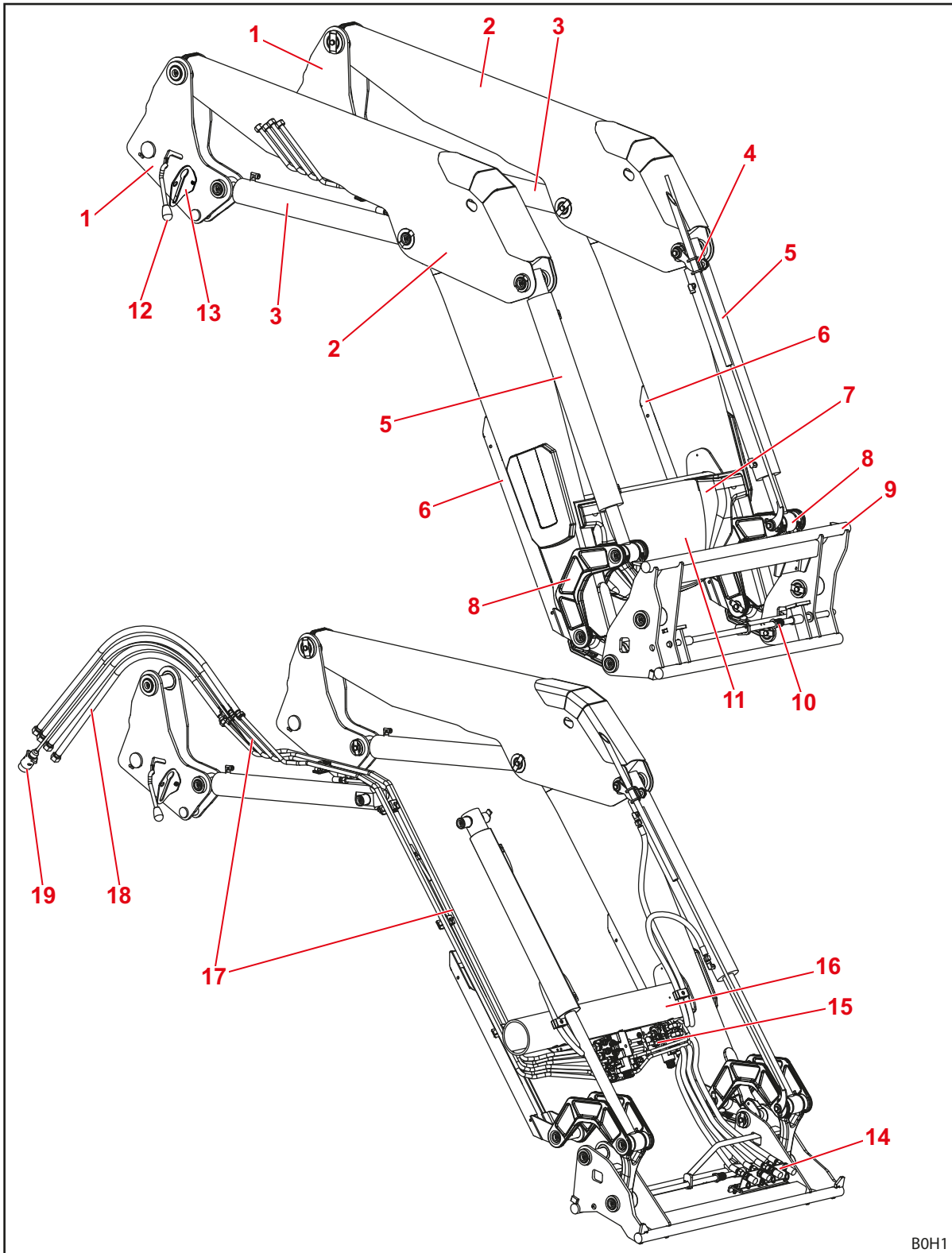
Če morate vseeno zapustiti voznikovo kabino, npr. zaradi grozeče nevarnosti požara:

- Skočite proč od traktorja in se ga ne dotikajte.
- Oddaljite se od traktorja z majhnimi koraki.

3 Zgradba

3.1 Zgradba čelnega nakladalnika FS

Čelni nakladalniki FS so sestavljeni iz naslednjih glavnih komponent:



Sl. 7 Čelni nakladalnik FS

Legenda

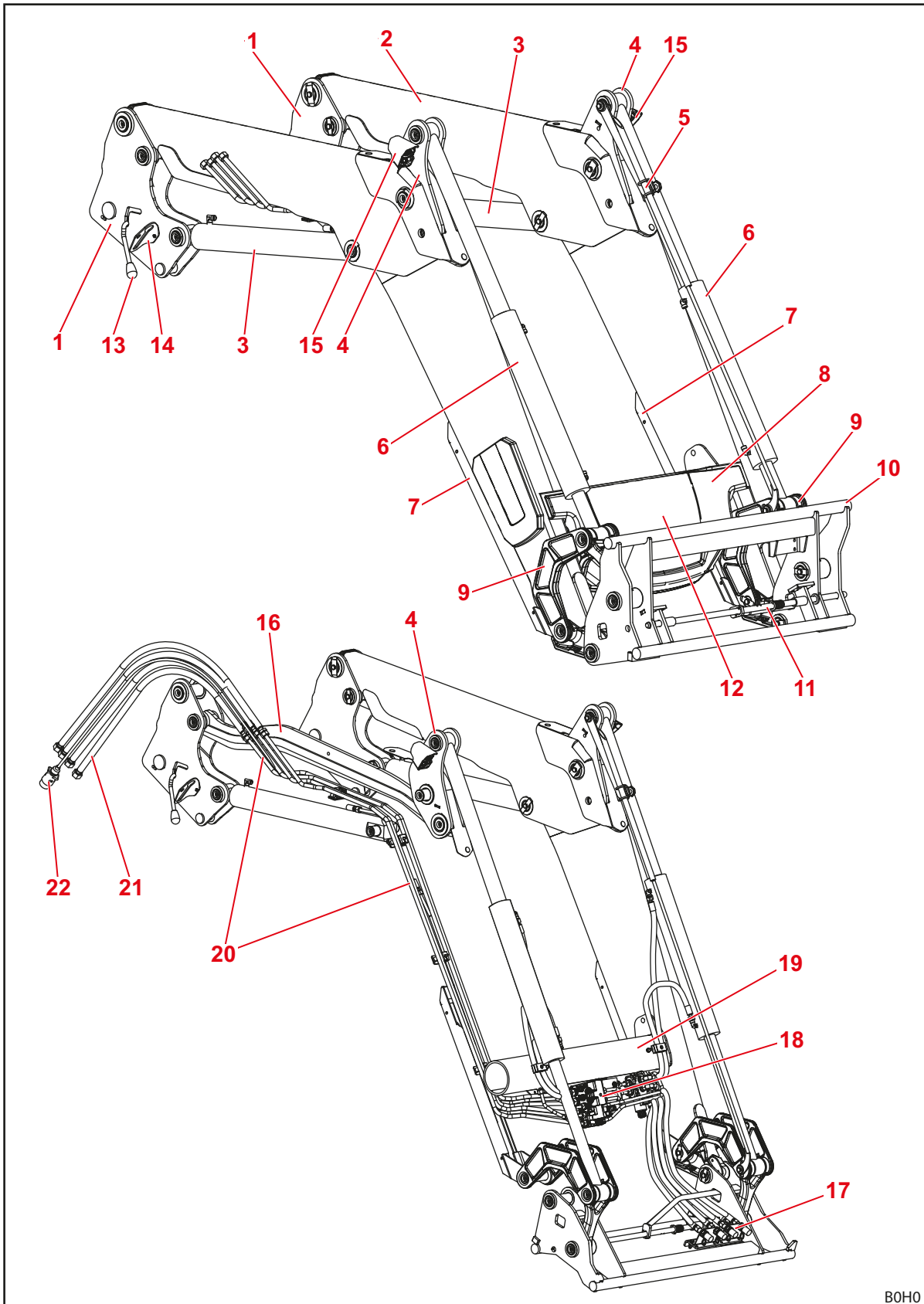
- 1 Steber (priključni sistem)
- 2 Roka (osnovno ogrodje)
- 3 Valj za dviganje: hidravlični valj za dviganje in spuščanje
- 4 Zgornje držalo vizualnega indikatorja položaja orodja
- 5 Valj za orodje: hidravlični valj za praznjenje in zajemanje (diferencialni valj)
- 6 Parkirna opornika
- 7 Ploščica s podatki
- 8 Ročična mehanika za praznjenje/zajemanje
- 9 Priklopni okvir Euro (držalo priključka)
- 10 Zapah priključka
- 11 Pokrov za hidravlični in električni razdelilnik ter dodatno opremo
- 12 Zapah čelnega nakladalnika
- 13 Držalo spojke
- 14 Hidravlične spojke za 3. in 4. krmilni krog oz. REAL³ (opcijsko)
- 15 Hidravlični in električni razdelilnik, ventili za dodatno opremo
- 16 Prečna cev
- 17 Hidravlične cevi
- 18 Hidravlične cevi za traktor (vmesnik na priključnem delu)
- 19 Priključni kabel (opcijsko, možne različne izvedbe)



Za velikosti glejte 11 Tehnični podatki.

3.2 Zgradba čelnega nakladalnika FZ

Čelni nakladalniki FZ imajo še vzporedno vodenje in so sestavljeni iz naslednjih glavnih komponent:



Sl. 8 Čelni nakladalnik FZ

B0H0

Legenda

- 1 Steber (priključni sistem)
- 2 Roka (osnovno ogrodje)
- 3 Valj za dviganje: hidravlični valj za dviganje in spuščanje
- 4 Usmerjevalni trikotnik vzporednega vodenja
- 5 Vizualni indikator za nastavitev priključka
- 6 Valj za orodje: hidravlični valj za praznjenje in zajemanje (dvostranski valj)
- 7 Parkirna opornika
- 8 Tablica s podatki
- 9 Ročni mehanika za praznjenje/zajemanje
- 10 Priklopni okvir Euro (držalo priključka)
- 11 Zapah priključka
- 12 Pokrov za hidravlični in električni razdelilnik ter dodatno opremo
- 13 Zapah čelnega nakladalnika
- 14 Držalo spojke
- 15 Žaromet (opcija)
- 16 Krmilni drog vzporednega vodenja
- 17 Hidravlične spojke za 3. in 4. krmilni krog oz. REAL³ (opcijsko)
- 18 Hidravlični in električni razdelilnik, ventili za dodatno opremo
- 19 Prečna cev
- 20 Hidravlične cevi
- 21 Hidravlične cevi za traktor (vmesnik na priključnem delu)
- 22 Priključni kabel (opcijsko, možne različne izvedbe)



Za velikosti glejte *11 Tehnični podatki*.

3.3 Različice opreme

V preglednici so prikazane različice opreme za čelna nakladalnika FS in FZ:

Oprema	Čelni nakladalnik		
	FS	FZ	FZ-L
Osnovna oprema			
Paralelno poravnavanje (mehansko)	—	•	•
Priklopni okvir			
Euro	•	•	•
Skid-Steer	○	○	○
Kombinirani okvir Euro-SMS	○	○	○
Kombinirani okvir Euro-Alô tip 3	○	○	○
Zaklep orodja			
mehanski	•	•	•
hidravlič.	○	○	○
Hidravlične in električne spojke			
4 vtične spojke	•	•	•
7-polna električna vtična povezava	○	○	•
Hidravlična spojka za večkratni priklop Hydro-Fix	○	○	○
Spojka za večkratni priklop Hydro-Fix za hidravliko in elektriko	○	○	○
Večkratne spojke, značilne za traktor	(○)	(○)	(○)
Dodatne funkcije			
Comfort-Drive (mehansko aktiviranje)	○	○	○
Comfort-Drive (električno aktiviranje)	○	○	○
3. krmilni krog ⁽¹⁾	○	○	○
4. krmilni krog ⁽¹⁾	○	○	○
REAL ³⁽¹⁾	○	○	○
Hlito praznjenje	—	—	•
Return-To-Level (samodejna poravnava s tlemi)	—	—	•
Kamera	○	○	○
Žaromet	—	○	○
Obrabne sani	○	○ ⁽²⁾	○ ⁽²⁾
Dušilka spuščanja	○	○	○
Zaporne pipe na valjih orodja	—	○	○
Varnostne naprave			
Varovalo pred spuščanjem po standardu EN 12525/A1	○	○	○

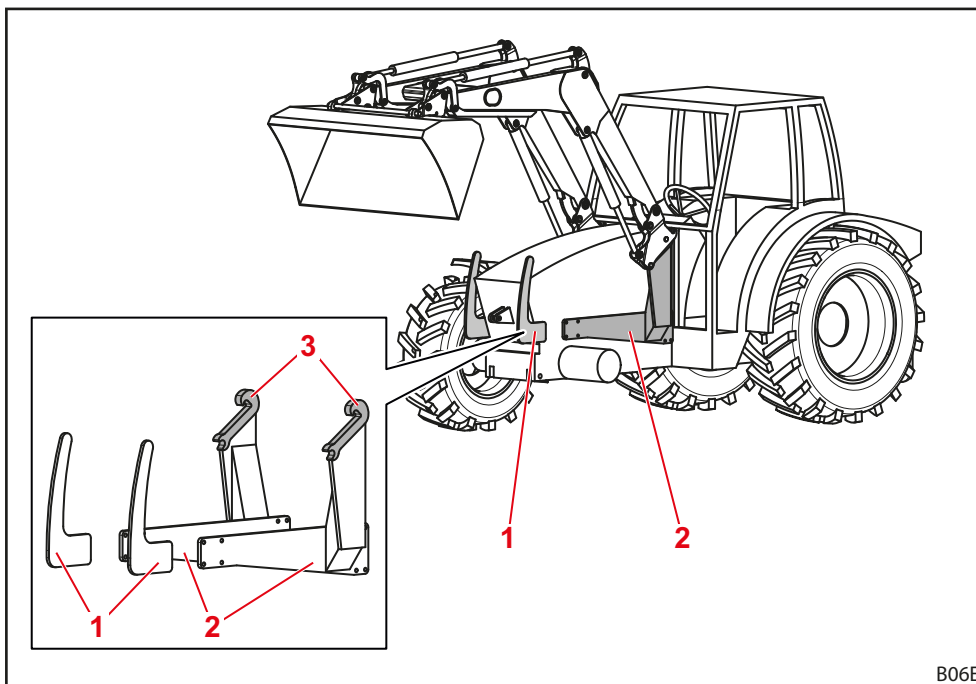
• = serijsko, ○ = opcijsko, — = ni na voljo, () = ni za vse traktorje

(1) Po izbiri z vijačnimi spojkami, vtičnimi spojkami ali večkratno spojko

(2) Serijska oprema pri FZ 46-26 do FZ 48-42

3.4 Pritrditev na traktor

Čelni nakladalnik je na traktor pritrjen s priključnim sklopom. Priključni sklop je sestavljen iz naslednjih komponent:



Sl. 9 Priključni sklop za traktor

Legenda

- 1 Prednja zaščita levo in desno
- 2 Priključni deli levo in desno
- 3 Držala/lovilni kavli

Komponente ostanejo fiksno pritrjene na traktor. Njihov videz se lahko razlikuje glede na model traktorja.

- Upoštevajte navodila za montažo priključnega sklopa.
- Upoštevajte predpise za vnos spremenjene prazne teže v registracijsko dokumentacijo traktorja.



Čelni nakladalnik je dovoljeno montirati na traktor samo pod pogojem, da je na njem že nameščen priključni sklop. Montaža priključnega sklopa je dovoljena samo v pooblašeni servisni delavnici.

3.5 Priklopni okvir

Priklopni okvir je fiksni sestavni del čelnega nakladalnika. Različni tipi so zasnovani in prilagojeni za sprejem standardiziranih orodij tega tipa.

Za čelne nakladalnike, ki so opisani v teh navodilih za uporabo, so na voljo naslednji priklopni okvirji:

- Priklopni okvir Euro
- Kombinirani priklopni okvir Euro-SMS
- Kombinirani priklopni okvir Euro-Alö3
- Priklopni okvir Skid-Steer

Priklopni okvirji imajo v osnovni opreми mehanski zaklep orodja, opcіjsko pa je pri priklopnih okvirjih Euro in kombiniranih priklopnih okvirjih Euro-SMS mogoče prigraditi tudi hidravlični zaklep orodja (glejte 4.1 Zaklep orodja).



V nadaljevanju so prikazani priklopni okvirji brez orodja.

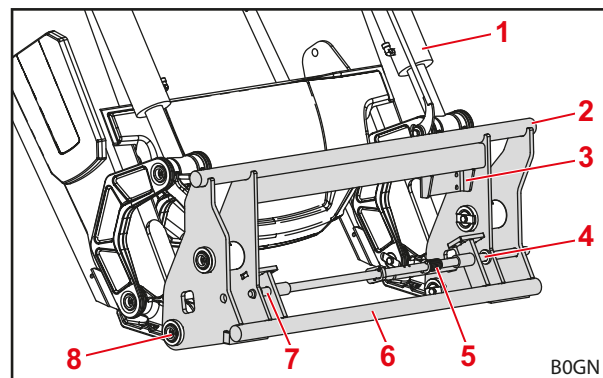
3.5.1 Priklopni okvir Euro

Ti priklopni okvirji se montirajo na čelne nakladalnike FS in FZ (vseh velikosti).

Predvideni so za sprejem orodij po standardu Euro.

Valj orodja izvaja funkcijo vrtenja priklopnega okvirja okrog vrlišča.

Na držalo je mogoče opcіjsko vgraditi spojke za 3. in 4. krmilni krog (glejte 4.9.1 *Dodatni krmilni krogi*).



Sl. 10 Priklopni okvir Euro

Legenda

- 1 Valj orodja
- 2 Zgornji prečni nosilec
- 3 Nosilec s hidravličnimi spojkami za 3./4. krmilni krog
- 4 Levo ležišče
- 5 Vzmet
- 6 Spodnji prečni nosilec
- 7 Desno ležišče
- 8 Vrlišče

3.5.2 Kombinirani priklopni okvir Euro-SMS

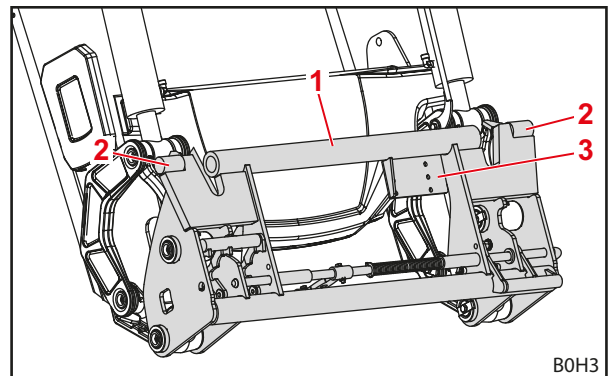
Ti priklopni okvirji se montirajo na čelne nakladalnice FS in FZ (vseh velikosti).

Predvideni so za sprejem orodij po standardu Euro in tudi po standardu SMS.

Orodja Euro se obesijo na zunanji zatič. Orodja SMS se obesijo na prečni nosilec.

Na držalo je mogoče opsijsko vgraditi spojke za 3. in 4. krmilni krog (glejte 4.9.1 *Dodatni krmilni krogi*).

Način delovanja je kot pri priklopnih okvirjih Euro oz. SMS.



Sl. 11 Kombinirani priklopni okvir Euro-SMS

Legenda

- 1 Prečni nosilec
- 2 Zunanji zatič
- 3 Nosilec s hidravličnimi spojkami za 3./4. krmilni krog

3.5.3 Kombinirani priklopni okvir Euro-Alö3

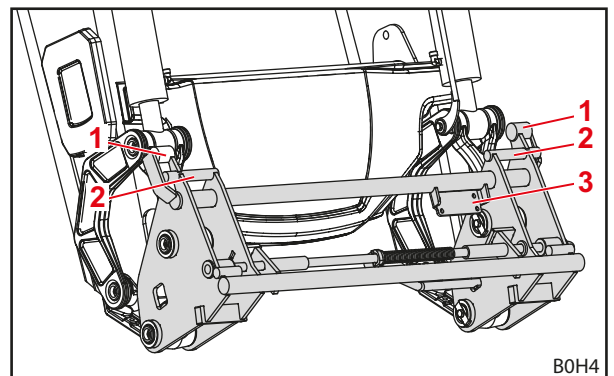
Ti priklopni okvirji se montirajo na čelne nakladalnice FS in FZ (vseh velikosti).

Predvideni so za sprejem orodij po standardu Euro in tudi po standardu Alö3.

Orodja Euro se obesijo na zunanji zatič. Orodja Alö3 se obesijo na notranji zatič.

Na držalo je mogoče opsijsko vgraditi spojke za 3. in 4. krmilni krog (glejte 4.9.1 *Dodatni krmilni krogi*).

Način delovanja je kot pri priklopnih okvirjih Euro.



Sl. 12 Kombinirani priklopni okvir Euro-Alö3

Legenda

- 1 Zunanji zatič
- 2 Notranji zatič
- 3 Nosilec s hidravličnimi spojkami za 3./4. krmilni krog

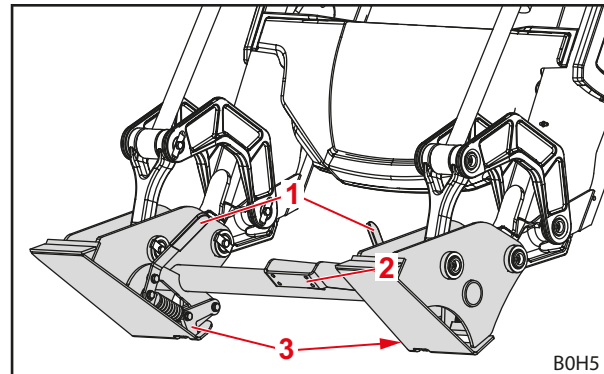
3.5.4 Priklopni okvir Skid-Steer

Ti priklopni okvirji se montirajo na čelne nakladalnike FS in FZ 36-20 do 39-31.

Predvideni so za sprejem orodij po standardu Skid-Steer.

Orodje držita kljuki zaklepa, ki ju upravljate z ročico.

Na držalo je mogoče opsijsko vgraditi spojke za 3. krmilni krog (glejte 4.9.1 *Dodatni krmilni krogi*).



Sl. 13 Priklopni okvir Skid-Steer

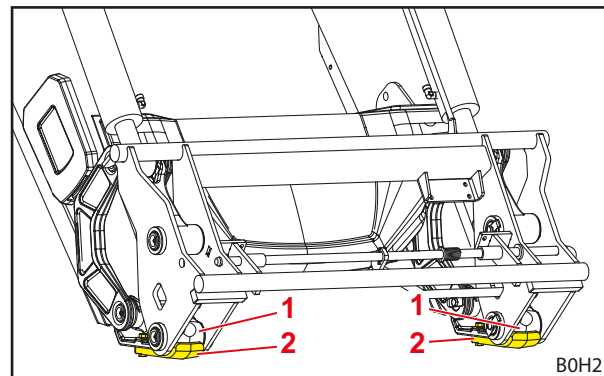
Legenda

- 1 Ročica
- 2 Nosilec s hidravličnimi spojkami za 3. krmilni krog
- 3 Kljuka zaklepa

3.6 Obrabne sani

Obrabne sani so na levi in na desni strani na sprednjih ležiščih roke. Obrabne sani ščitijo sprednji ležišči, preklopni okvir in orodje pred čezmerno obrabo.

Obrabne sanice pri čelnih nakladalnikih FZ 46-26 do FZ 48-42 spadajo v serijsko opremo. Pri vseh ostalih čelnih nakladalnikih pa spadajo v izbirno opremo.



Sl. 14 Obrabne sani

Legenda

- 1 Sprednje ležišče
- 2 Obrabna sanica

3.7 Hidravlični vodi

⚠ PREVIDNO

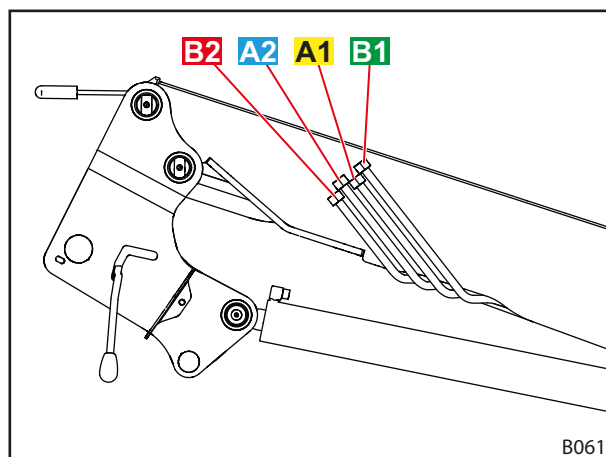
Nevarnost poškodb zaradi iztekanja hidravličnega olja!

Če pred priklopom ne razbremenite tlaka v hidravličnih vodih, lahko olje brizgne ter poškoduje kožo in druge dele telesa (npr. oči).

- ▶ Pred vsemi postopki spajanja vedno razbremenite hidravlični tlak.
- ▶ Redno čistite spojke.

Traktor in čelni nakladalnik sta povezana s štirimi hidravličnimi vodi na desnem stebru čelnega nakladalnika.

Hidravlični vod	Barva zaščitnega pokrovčka	Opis
A1	rumena	Funkcija <i>dviganja</i>
A2	modra	Funkcija <i>zajemanja</i>
B1	zelena	Funkcija <i>spuščanja</i>
B2	rdeča	Funkcija <i>praznjenja</i>

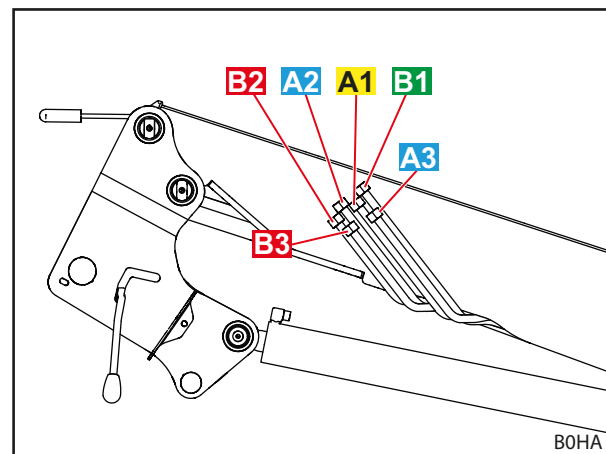


Sl. 15 Hidravlični vodi

Pri opciji REAL³

Traktor in čelni nakladalnik sta povezana s šestimi hidravličnimi vodi.

Hidravlični vod	Barva zaščitnega pokrovčka	Opis
A1	rumena	Funkcija <i>dviganja</i>
A2	modra	Funkcija <i>zajemanja</i>
B1	zelena	Funkcija <i>spuščanja</i>
B2	rdeča	Funkcija <i>praznjenja</i>
A3	modra	Funkcija <i>REAL3</i>
B3	rdeča	Funkcija <i>REAL3</i>



Sl. 16 Hidravlični vodi (opcija REAL³)

3.8 Hidravlične spojke

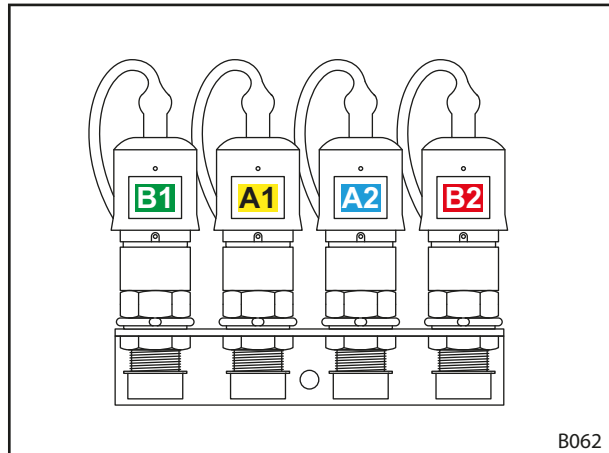
3.8.1 Vtične spojke

Vtiči vtičnih spojk so na hidravličnih vodih čelnega nakladalnika.

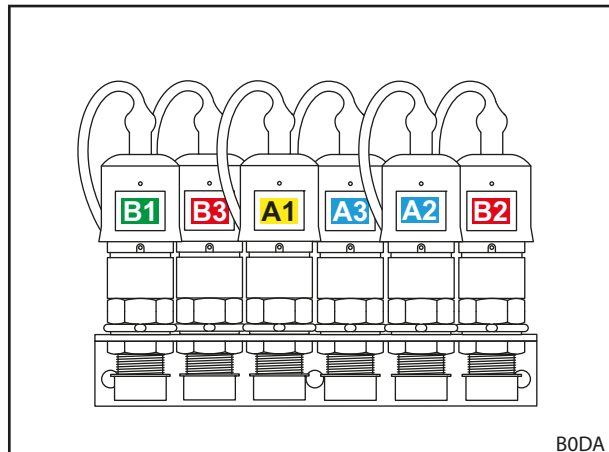
Spojke se nahajajo na desnem priključnem delu za traktor. Spojke so na hidravlični ventil priključene bodisi neposredno ali z gibkimi cevnimi vodi.

Vtiči in spojke so opremljeni z barvnimi pokrovčki za lažjo prepoznavo.

i Poškodovane ali manjkajoče oznake (npr. pokrovčke) takoj zamenjajte.



Sl. 17 Priklapljanje vtičnih spojk

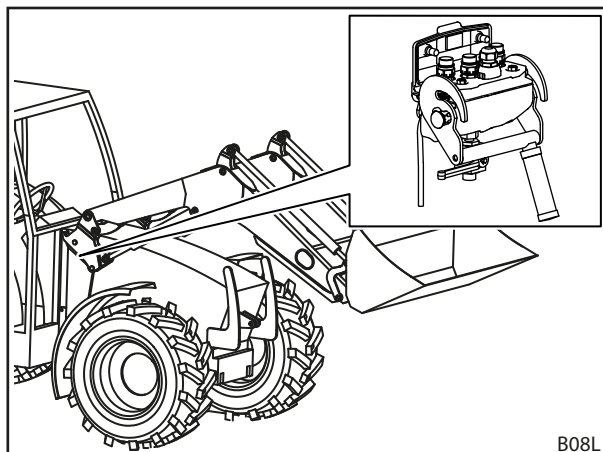


Sl. 18 Povezane priključne spojke (opcija REAL³)

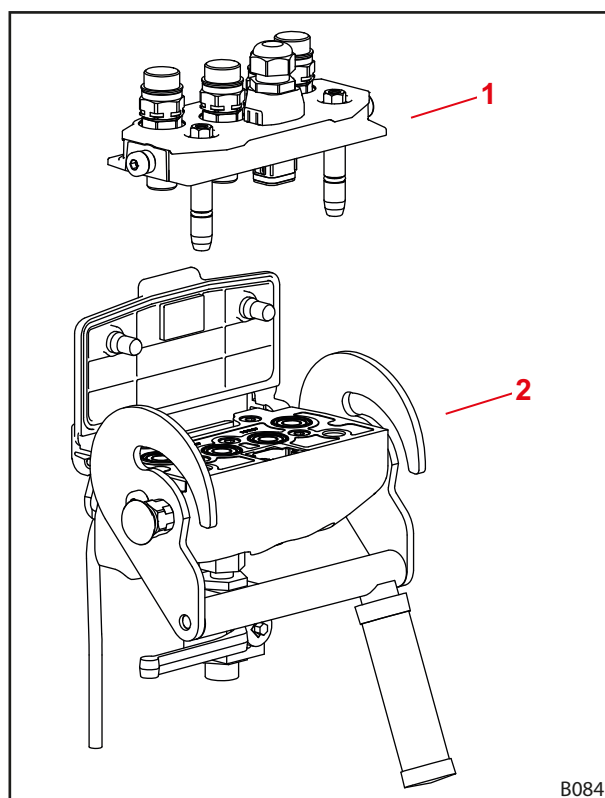
3.8.2 Spojka za večkratni priklop Hydro-Fix

Čelni nakladalnik je lahko opcijsko opremljen s spojko Hydro-Fix. Ta omogoča istočasno povezovanje vseh gibkih hidravličnih vodov s spojkami.

Zgornji del Hydro-Fix-a je na hidravličnih vodih čelnega nakladalnika. Spodnji del Hydro-Fix-a je na desnem priključnem delu za traktor.



Sl. 19 Hydro-Fix: mesto na čelnem nakladalniku



Sl. 20 Zgradba spojke Hydro-Fix

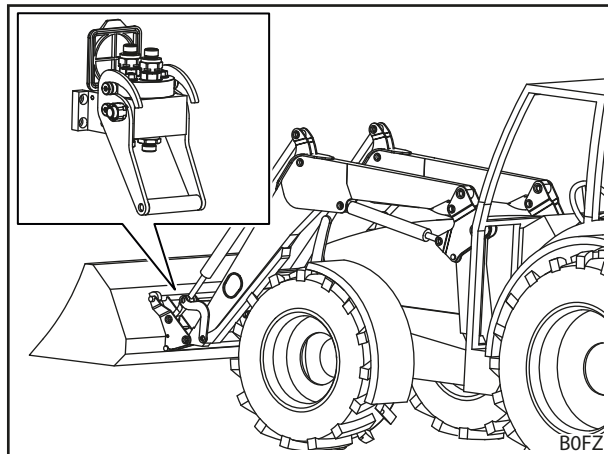
Legenda

- 1 Hydro-Fix, zgornji del
- 2 Hydro-Fix, spodnji del

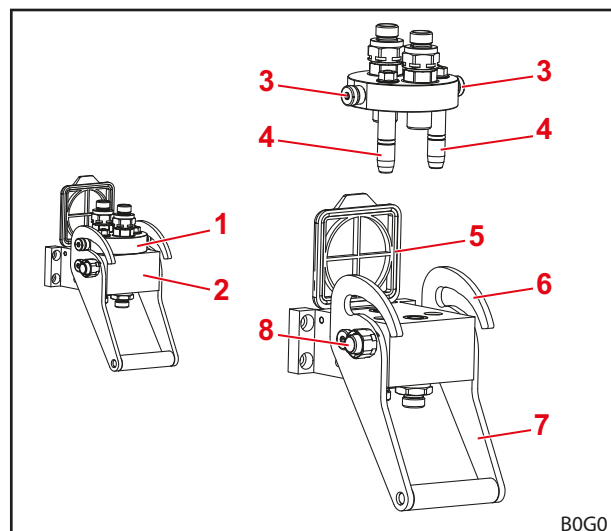
3.8.3 Večkratna spojka Implement-Fix

Čelni nakladalnik je lahko opsijsko opremljen s spojko Implement-Fix. Ta omogoča istočasno povezovanje vseh gibkih hidravličnih vodov orodja s spojkami na priklopnem okvirju.

Zgornji del spojke Implement-Fix je na hidravličnih vodih orodja. Spodnji del spojke Implement-Fix je na priklopnem okvirju čelnega nakladalnika.



Sl. 21 Implement-Fix: položaj na čelnem nakladalniku



Sl. 22 Zgradba spojke Implement-Fix

Legenda

- 1 Zgornji del spojke Implement-Fix
- 2 Spodnji del spojke Implement-Fix
- 3 Zatič
- 4 Vodilna čepa
- 5 Pokrov
- 6 Vodilo
- 7 Ročica
- 8 Varovalni gumb

4 Funkcije

4.1 Zaklep orodja

4.1.1 Mehanski zaklep orodja

Priklopni okvirji Euro in Kombi

OPOZORILO

Nevarnost poškodb zaradi padca orodja!

V primeru odprtega ali nepravilno zaklenjenega zaklepa orodja lahko orodje pade. Pri tem lahko pride do težkih poškodb ljudi v okolici.

- ▶ Zaklep orodja aktivirajte šele po tem, ko ste orodje spustili v bližino tal ali nad varno oporo.
- ▶ Vedno se prepričajte, da je orodje pravilno zaklenjeno.

PREVIDNO

Nevarnost zmečkanin zaradi napetosti vzmeti!

Na ročaju zaklepa orodja je napenjalna vzmet, ki zapre zaklep ob dvigu ročaja. Nestrokovna uporaba povzroči poškodbe dlani in prstov.

- ▶ Ročaj vedno upravljajte z eno roko in ga primite na sredini.

Mehanski zaklep orodja pri priklopnih okvirjih Euro in Kombi se upravlja ročno.

Orodje se s kljuko obesi na zgornji prečni nosilec priklopnega okvirja.

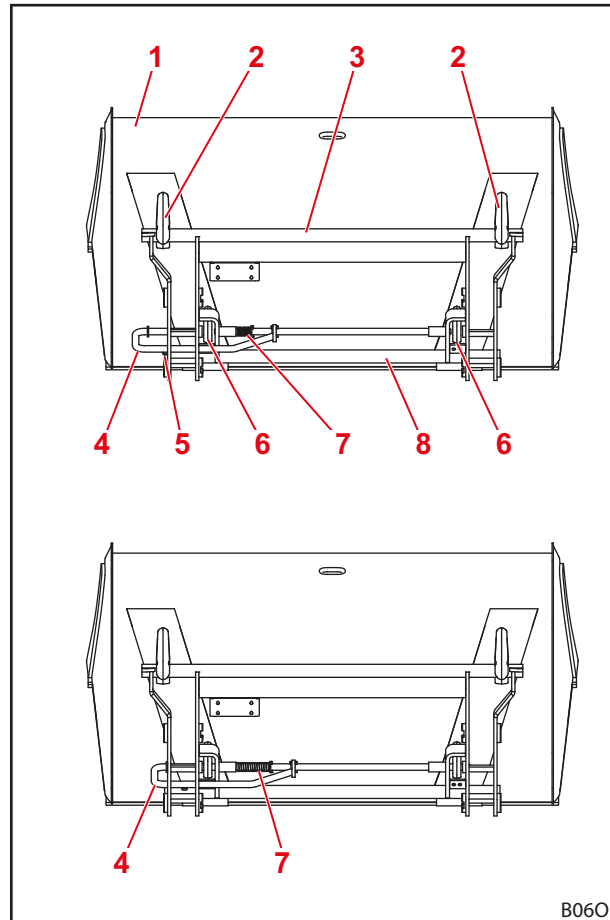
Spodaj orodje nalega na spodnji prečni nosilec. Obe ušesi orodja pri tem segata v nosilca na priklopnem okvirju.

Naslon drži zaklep odprt. Ko se dvigne ročaj, sila vzmeti zapre zaklep tako, da porine zatiče čelnega nakladalnika skozi ušesa orodja.

Pri zajemanju vodilni element na roki dvigne ročaj in zaklep se samodejno zapre.



Čelnega nakladalnika ne dvigajte nad višino 1,5 m, dokler ne preverite, ali je zaklep orodja pravilno zaklenjen!



Sl. 23 Odprt (zgoraj) in zaprt (spodaj) zaklep

Legenda

- 1 Orodje
- 2 Kljuka
- 3 Zgornji prečni nosilec
- 4 Ročaj
- 5 Naslon
- 6 Uho
- 7 Vzmet
- 8 Spodnji prečni nosilec

Priklopni okvir Skid-Steer

⚠ OPOZORILO

Nevarnost poškodb zaradi padca orodja!

V primeru odprtega ali nepravilno zaklenjenega zaklepa orodja lahko orodje pade. Pri tem lahko pride do težkih poškodb ljudi v okolici.

- ▶ Zaklep orodja aktivirajte šele po tem, ko ste orodje spustili v bližino tal ali nad varno oporo.
- ▶ Vedno se prepričajte, da je orodje pravilno zaklenjeno.

⚠ PREVIDNO

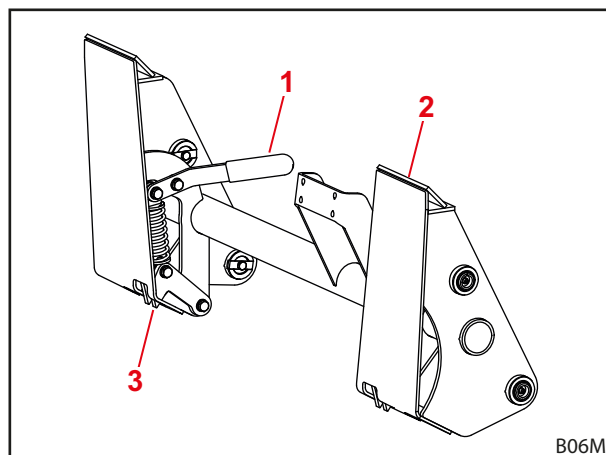
Nevarnost zmečkanin zaradi napetosti vzmeti!

Na ročaju zaklepa orodja je napejalna vzmet, ki zapre zaklep ob dvigu ročaja. Nestrokovna uporaba povzroči poškodbe dlani in prstov.

- ▶ Ročaj vedno upravljajte z eno roko in ga primite na sredini.

Mehanski zaklep orodja pri priklopnih okvirjih Skid-Steer se upravlja ročno.

Za sprejem orodja se rob naležnih površin vstavi v ležišče na orodju. Ko orodje naleže na priklopni okvir, ga zaklenete s pomočjo ročice. Kljuki zaklepa pri tem primeta za nastavek na orodju.



Sl. 24 Mehanski zaklep orodja pri priklopnih okvirjih Skid-Steer

Legenda

- 1 Ročica
- 2 Naležna površina
- 3 Kljuka zaklepa

4.1.2 Hidravlični zaklep orodja Hydro-Lock

⚠ OPOZORILO

Nevarnost poškodb zaradi padca orodja!

V primeru nepravilne namestitve ali upravljanja lahko orodje odpade. Pri tem lahko pride do težkih poškodb ljudi v okolici.

- ▶ Hidravlični zaklep orodja lahko vgradijo samo v specializirani delavnici.
- ▶ Uporabljajte izključno stikala, ki jih odobri STOLL.
- ▶ Preden uporabite funkcijo zaklepanja orodja, spustite orodje v bližino tal ali nad varno oporo.

Čelni nakladalnik je mogoče opremiti z opsijskim hidravličnim zaklepom orodja. Orodje pri tem pritrdita na priklopni okvir dva zatiča, ki ju poganja hidravlični valj.

4.2 Osnovne funkcije

⚠ NEVARNOST

Življenjska nevarnost zaradi padca tovora pri čelnih nakladalnikih brez vzporednega vodenja!

Pri čelnih nakladalnikih brez vzporednega vodenja se orodje med dviganjem nagne nazaj. Tovor lahko pri tem pade na voznika in povzroči življenjsko nevarne poškodbe.

- ▶ Med dviganjem opazujte tovor. Tovora ne dvigajte med vzvratno vožnjo.
- ▶ Pri čelnih nakladalnikih brez vzporednega vodenja kompenzirajte povečanje kota s premikom orodja v smeri praznjenja.

⚠ OPOZORILO

Nevarnost telesnih poškodb in materialne škode zaradi padca tovora ali spuščanja čelnega nakladalnika!

Če je orodje dolgo ali streseno preveč naprej, se lahko premakne težišče stroja in povzroči samodejno odpiranje tlačnoomejevalnega ventila čelnega nakladalnika. Čelni nakladalnik se zato nenadzorovano premakne v smeri giba praznjenja ali se spusti, zaradi česar lahko pride do težkih poškodb in materialne škode.

- ▶ Upoštevajte največjo obremenitev čelnega nakladalnika (glejte *11 Tehnični podatki*).
- ▶ Vedno uporabljajte ustrezno veliko protiutež na zadnjem delu traktorja (glejte *5.3.2 Obtežitev*).
- ▶ Med nakladanjem napotite druge ljudi, naj zapustijo delovno območje (glejte *2.8 Območja nevarnosti*).

Čelni nakladalnik ima štiri osnovne funkcije, ki so potrebne za premikanje roke in orodja.

Dviganje

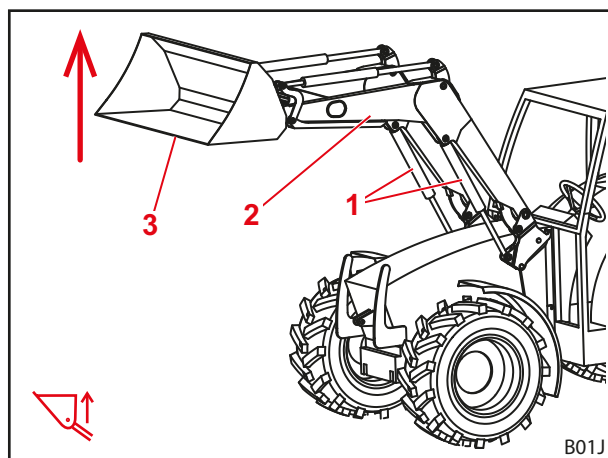
Oba dvižna valja se iztegneta ter tako dvigneta roko in orodje.

Brez funkcije vzporednega vodenja ostane kot med roko in orodjem vedno enak, zato se spreminja usmeritev orodja.

S funkcijo vzporednega vodenja pa se kot med roko in orodjem prilagaja, tako da se usmeritev orodja ne spremeni.



Za premikanje orodja
glejte *4.5 Vzporedno vodenje (FZ, FZ-L)*.



Sl. 25 Funkcija dviganja

Legenda

- 1 Levi in desni dvižni valj
- 2 Roka
- 3 Orodje

Spuščanje

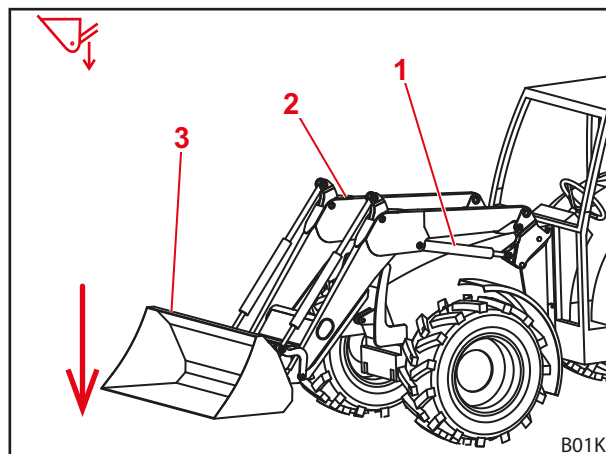
Oba dvižna valja se pritegneta ter tako spustita roko in orodje.

Brez funkcije vzporednega vodenja ostane kot med roko in orodjem vedno enak, zato se spreminja usmeritev orodja.

S funkcijo vzporednega vodenja pa se kot med roko in orodjem prilagaja, tako da se usmeritev orodja ne spremeni.



Za premikanje orodja
glejte 4.5 Vzporedno vodenje (FZ, FZ-L).



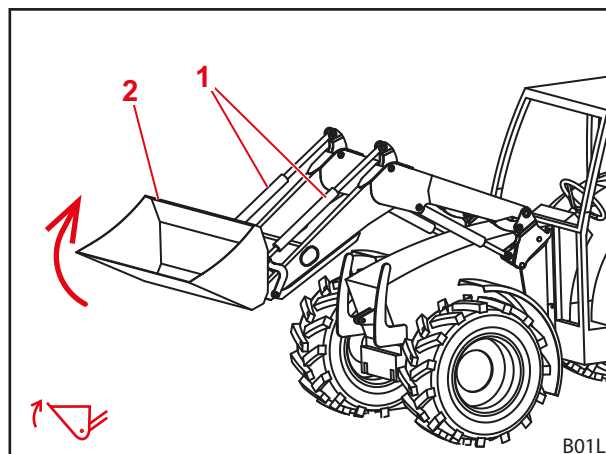
Sl. 26 Funkcija spuščanja

Legenda

- 1 Dvižni valj levo
- 2 Roka
- 3 Orodje

Zajemanje

Dva valja orodja se pritegneta ter tako zasukata orodje navzgor. Orodje zajema.



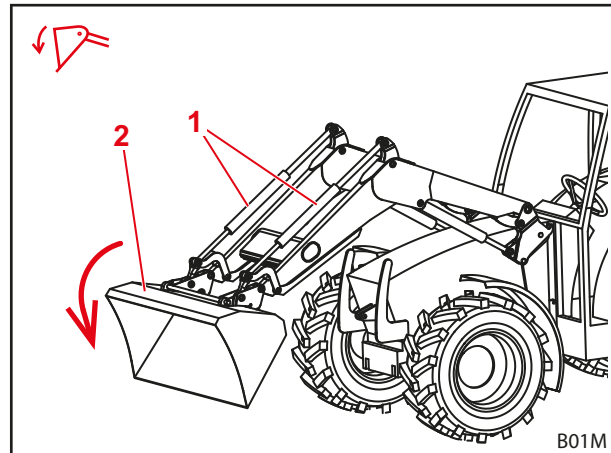
Sl. 27 Funkcija zajemanja

Legenda

- 1 Levi in desni valj orodja
- 2 Orodje

Praznjenje

Dva valja orodja se iztegneta ter tako zasukata orodje navzdol. Tovor se strese z orodja.



Sl. 28 Funkcija praznjenja

Legenda

- 1 Levi in desni valj orodja
- 2 Orodje

4.3 Lebdeči položaj

OPOZORILO

Nevarnost poškodb zaradi nepričakovanega premika!

Če čelni nakladalnik ni povsem spuščen, lahko v plavajočem položaju v hidravličnih valjih nastane podtlak. To pozneje privede do nenadzorovanega spuščanja čelnega nakladalnika. Pri tem obstaja nevarnost poškodb in stiska ljudi.

- ▶ Plavajoči položaj uporabljajte samo pri popolnoma spuščnem čelnem nakladalniku.
- ▶ Plavajočega položaja ne uporabljajte pri orodjih, ki zahtevajo prisotnost ljudi.
- ▶ Plavajoči položaj uporabljajte samo pod pogojem, da v nevarnem območju ni ljudi.
- ▶ V plavajočem položaju ne zajemajte.

OPOZORILO

Nevarnost telesnih poškodb zaradi nezaželenih premikov čelnega nakladalnika!

Nenamerno aktiviranje plavajočega položaja lahko povzroči nepričakovana in nenadzorovana gibanja čelnega nakladalnika. Pri tem obstaja nevarnost poškodb in stiska ljudi.

- ▶ Plavajoči položaj mora biti ločen od položaja za spuščanje z jasno občutenim uporom ali z drugo zaporo. V nasprotnem primeru se obrnite na servisno delavnico, kjer vam bodo deaktivirali plavajoči položaj. Čelni nakladalnik lahko začnete spet uporabljati šele po tem, ko je deaktiviran plavajoči položaj.

OPOZORILO

Nevarnost poškodb zaradi nepričakovanega premika!

Pri čelnih nakladalnikih FZ-L lahko ta pri hitrem praznjenju nepričakovano pade, če ste prej zajemali z vklopljenim plavajočim položajem. Pri tem obstaja nevarnost poškodb in stiska ljudi.

- ▶ Plavajočega položaja ne uporabljajte pri orodjih, ki zahtevajo prisotnost ljudi.
- ▶ Plavajoči položaj uporabljajte samo pod pogojem, da v nevarnem območju ni ljudi.
- ▶ V plavajočem položaju ne zajemajte.

⚠ OPOZORILO
Nevarnost poškodb zaradi prevračanja orodja!

Pri čelnih nakladalnikih FS ni dovoljeno aktivirati plavajočega položaja orodja za funkciji *zajemanja* in *praznjenja*. Orodje se lahko sicer nenadzorovano prekucne nazaj. Obstaja nevarnost hudih nesreč.

- ▶ Pri čelnih nakladalnikih FS mora biti aktiviranje plavajočega položaja izključeno z montažo. V nasprotnem primeru takoj prenehajte z uporabo čelnega nakladalnika in se obrnite na servisno delavnico, kjer vam bodo deaktivirali funkciji *zajemanja* in *praznjenja*. Čelni nakladalnik lahko začnete spet uporabljati šele po tem, ko je deaktiviran plavajoči položaj za funkciji *zajemanja* in *praznjenja*.

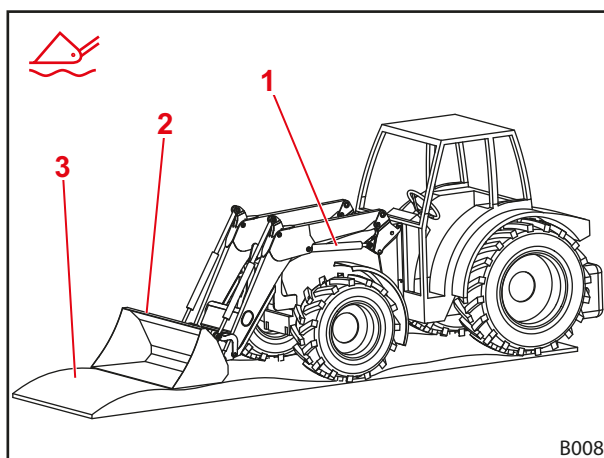
Plavajoči položaj omogoča boljše prilagajanje tlom, saj orodje sledi obrisu tal in tako „plava“ po njih.

4.3.1 Plavajoči položaj rok

Za plavajoči položaj rok se hidravlični valji tlačno razbremenijo oz. odprejo proti posodi. Čelni nakladalnik z lastno težo nalega ob tla.

Aktiviranje plavajočega položaja rok:

- (1) Čelni nakladalnik spustite na tla.
 - (2) Upravljalno ročico potisnite do konca naprej, da se zaskoči (glejte 6.1 *Upravljalni elementi*).
- ✓ Plavajoči položaj je aktiviran.



Sl. 29 Čelni nakladalnik v plavajočem položaju

Legenda

- 1 Hidravlični valj
- 2 Orodje
- 3 Tla

4.3.2 Plavajoči položaj orodja

Za plavajoči položaj orodja mora biti čelni nakladalnik opremljen z ventili Hydac, vzporednim vodenjem in upravljalnim elementom STOLL Pro Control.

Plavajoči položaj orodja je treba pri montaži prednastaviti na napravi STOLL Pro Control.

Aktiviranje plavajočega položaja orodja:

- (1) Čelni nakladalnik spustite v bližino tal.
 - (2) Upravljalno ročico premaknite v desno in pritisnite tipko T2 (zeleno) (glejte 6.1.4 *STOLL Pro Control*).
- ✓ Plavajoči položaj je aktiviran.

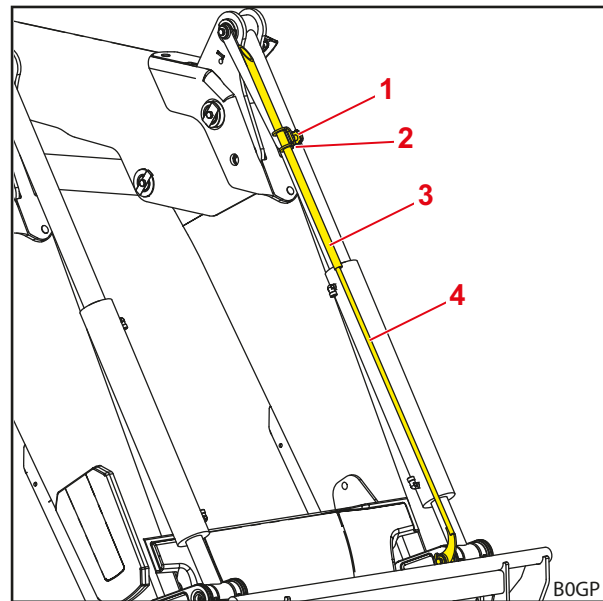
4.4 Vizualni indikator za nastavitev priključka

Vizualni indikator za položaj orodja se nahaja na levem valju orodja. Omogoča odčitavanje vodoravne lege orodja z voznikovega sedeža.

Drog je pritrjen na spodnji ležajni sornik in poteka skozi cev, ki je z držalom pritrjena na zgornji ležajni sornik. Pri zajemanju in praznjenju se drog premika v cevi. Ko je orodje vodoravno, je drog poravnan s cevjo.

Nastavitev vizualnega indikatorja:

- (1) Postavite priključek v vodoraven položaj.
- (2) Spustite čelni nakladalnik na tla.
- (3) Izključite traktor.
 - Zategnite parkirno zavoro.
 - Izklopite motor.
- (4) Odvijte pritezni vijak.
- (5) Premaknite cev v držalu tako, da bo zgornji del cevi poravnan z zgornjim delom droga.
- (6) Zategnite pritezni vijak.
 - ✓ Vizualni indikator je nastavljen.



Sl. 30 Vizualni indikator za položaj orodja

Legenda

- 1 Pritezni vijak
- 2 Držalo
- 3 Cev
- 4 Drog

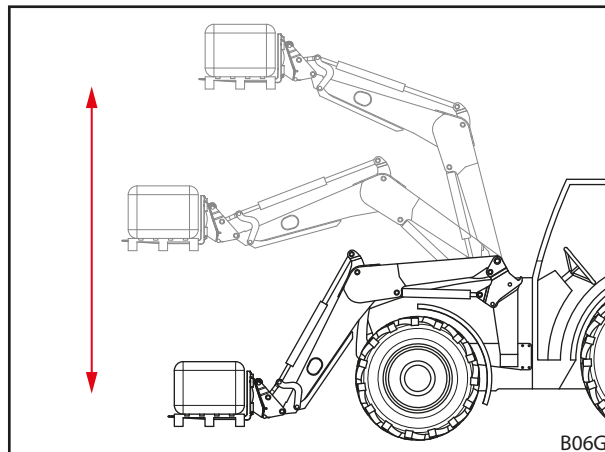
4.5 Vzporedno vodenje (FZ, FZ-L)

Vodilno vzvodje pri vzporednem vodenju skrbi za konstantno poravnavo/nagib orodja.

Funkcija je še posebej prikladna pri nakladanju palet in pri skladanju bal.



Funkcija je na voljo pod pogojem, da je orodje vodoravno ali v položaju za zajemanje.



Sl. 31 Vzporedno vodenje

4.6 Hitro praznjenje (FZ-L)

PREVIDNO

Nevarnost nesreče zaradi napačne uporabe hitrega praznjenja!

Uporaba hitrega praznjenja pri orodjih s hidravličnimi funkcijami lahko poškoduje hidravlične vode. Pri tem obstaja povečana nevarnost nesreče.

- ▶ Hitro praznjenje uporabljajte samo pri strojih brez hidravličnih funkcij.

Hitro praznjenje (FZ-L)

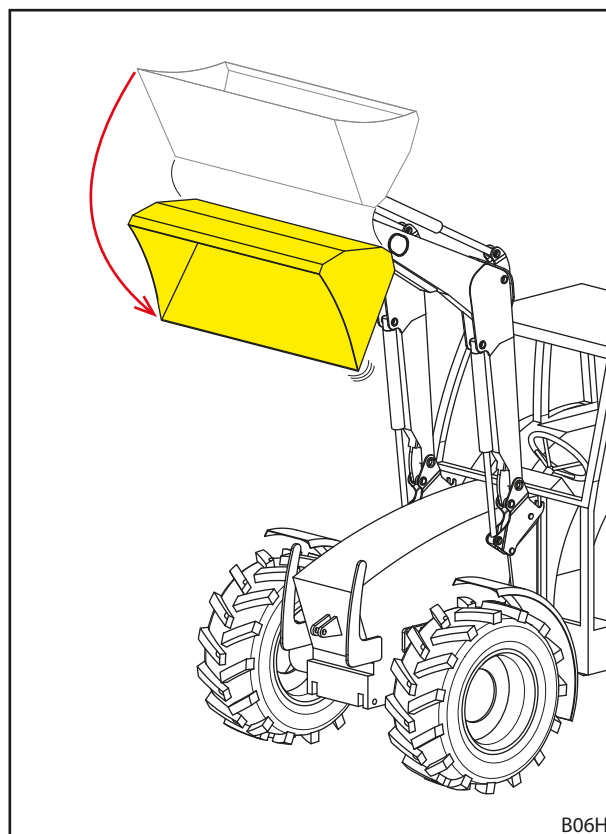
Dodaten ventil na valju orodja pri hitrem praznjenju omogoča takojšnjo odložitev tovora.

Ventil ustvari povezavo med stranjo za zajemanje in stranjo za praznjenje orodja. Praznjenje se začne s pritiskom na gumb, pospešita pa ga lastna teža orodja in teža tovora.



Ob pritisku na tipko se orodje takoj izprazni brez hidravlične podpore.

- Za upravljanje hitrega praznjenja glejte 6.1 *Upravljalni elementi*.



Sl. 32 Hitro praznjenje

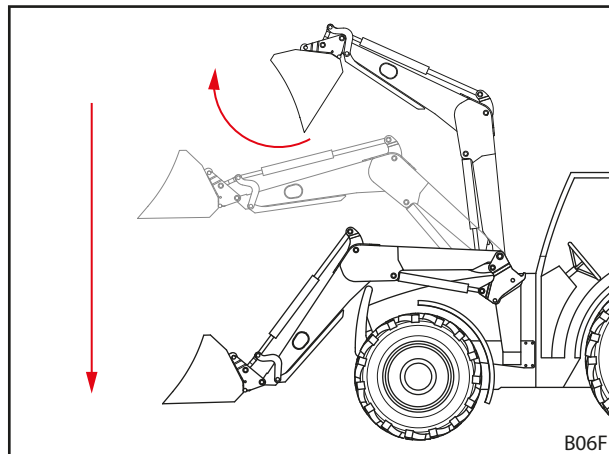
4.7 Funkcija Return-To-Level (FZ-L)**⚠ OPOZORILO****Nevarnost nesreč zaradi nenadzorovanega spuščanja!**

Ob pritisku na tipko RTL med praznjenjem se čelni nakladalnik spusti. Praznjenje z nezadostnim dovodom olja lahko povzroči podtlak v valjih orodja in posledično spuščanje čelnega nakladalnika. Pri tem lahko pride do poškodb ljudi v okolici.

- ▶ Tipko RTL pritisnite samo med spuščanjem čelnega nakladalnika.
- ▶ Po možnosti ne zmanjšujte pretoka olja.
- ▶ Če je treba, povišajte število obratov v prostem teku.

Tipalo funkcije Return-To-Level je na vizualnem indikatorju na levem valju orodja. Tipalo omogoča samodejno spuščanje čelnega nakladalnika v prednastavljeni izhodiščni položaj s pritiskom na gumb. Na ta način se poenostavijo nakladalna dela s ponavljajočim se potekom.

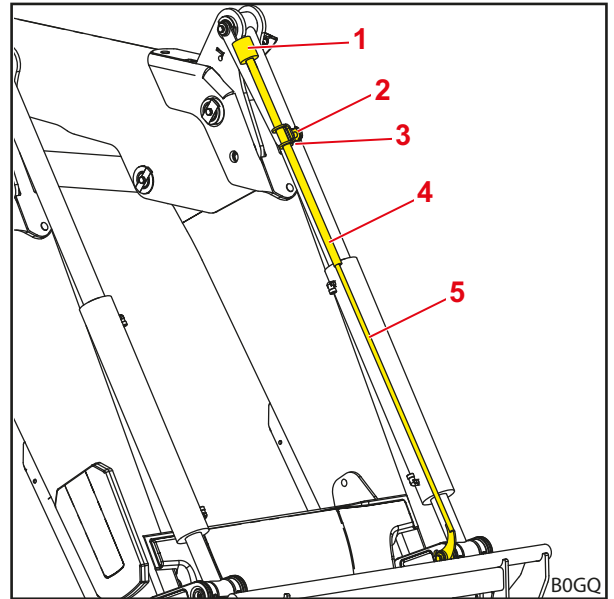
Dodaten ventil na valju orodja skrbi za preusmeritev iztekajočega hidravličnega olja med spuščanjem. Tipalo nadzoruje položaj orodja in odda signal za zapiranje ventila, ko orodje doseže prednastavljeni položaj.



Sl. 33 Funkcija Return-To-Level (samodejna poravnava s tlemi)

Nastavitev položaja Return-To-Level:

- (1) Postavite priključek v vodoraven položaj.
 - (2) Spustite čelni nakladalnik na tla.
 - (3) Izključite traktor.
 - Zategnite parkirno zavoro.
 - Izklopite motor.
 - (4) Odvijte pritezni vijak.
 - (5) Premaknite cev v držalu tako, da bo razdalja med zgornjim koncem droga in zgornjim koncem tipala pribl. 10 mm.
 - (6) Zategnite pritezni vijak.
 - (7) Vključite traktor.
 - (8) Čelni nakladalnik dvignite in izpraznite orodje.
 - (9) Počasi spustite čelni nakladalnik in pri tem držite tipko RTL (glejte 6.1 *Upravljalni elementi*).
 - (10) Kontrolirajte položaj orodja.
 - Če je potrebno, premaknite cev navzgor ali navzdol.
- ✓ Položaj Return-To-Level je nastavljen.



Sl. 34 Tipalo Return-To-Level na vizualnem indikatorju

Legenda

- | | |
|---|----------------|
| 1 | Tipalo |
| 2 | Pritezni vijak |
| 3 | Držalo |
| 4 | Cev |
| 5 | Drog |

4.8 Varovalo pred spuščanjem

⚠ OPOZORILO

Nevarnost poškodb in nesreče zaradi prevračanja orodja!

Varovalo pred spuščanjem lahko prepreči samo spuščanje čelnega nakladalnika, ne pa tudi nenadzorovanega praznjenja orodja. Osebe, ki se morajo zadrževati v bližini tovora, lahko poškoduje padajoči tovor.

- ▶ Ne premikajte čelnega nakladalnika, dokler se v nevarnem območju zadržujejo ljudje.
- ▶ Z dvigovanjem začnite šele, ko vse osebe zapustijo območje nevarnosti.

Varovalo pred spuščanjem po EN 12525/A1 prepreči nenadno spuščanje čelnega nakladalnika. Uporablja se za dela z dvignjenim čelnim nakladalnikom, ki zahtevajo prisotnost ljudi v delovnem območju stroja.

Varovalo pred spuščanjem ni primerno za uporabo delovnih košar za transport ljudi.

Trenutno delovno stanje varovala pred spuščanjem prikazuje lučka na električni omarici. Ko lučka sveti, je varovalo pred spuščanjem aktivirano. Ko je lučka ugasnjena, je varovalo pred spuščanjem deaktivirano. V tem primeru se ne sme nihče zadrževati v delovnem območju čelnega nakladalnika (glejte 2.8 *Območja nevarnosti*). Ko je aktivirano varovalo pred spuščanjem, je funkcija *dviganja* onemogočena, funkcija *spuščanja* pa je blokirana.

4.9 Dodatne funkcije

4.9.1 Dodatni krmilni krogi

⚠ OPOZORILO

Nevarnost poškodb zaradi nepričakovanih premikov čelnega nakladalnika ali orodja!

V primeru električnih motenj se lahko zgodi, da upravljalni elementi začasno ali trajno prenehajo delovati. Zato se lahko zgodi, da se namesto izbrane funkcije orodja (glejte 3. *krmilni krog* in 4. *krmilni krog*) sproži nezaželena funkcija. Sprožitev nezaželenih funkcij lahko povzroči nepričakovane premike čelnega nakladalnika ali orodja in posledično težke poškodbe.

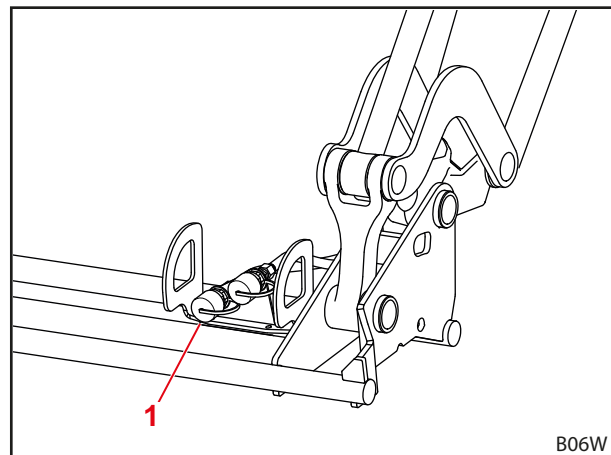
- ▶ Pred uporabo preizkusite vse funkcije čelnega nakladalnika brez tovora.
- ▶ V primeru motenj takoj prenehajte z uporabo čelnega nakladalnika in se obrnite na servisno delavnico.

Za hidravlične funkcije orodja morajo biti vgrajeni dodatni krmilni krogi. Ustrezne hidravlične spojke so na priklopnem okvirju, izvedene kot vtične, navojne ali večkratne spojke.

3. krmilni krog

Preklopni ventil za 3. krmilni krog omogoča hidravlične funkcije orodja, npr. za aktiviranje zgornjega prijemala.

- Za upravljanje 3. krmilnega kroga glejte 6.1.6 *Stikalo/preklopno stikalo*.
- Za upravljanje hidravličnih spojk glejte 6.3 *Rokovanje s hidravličnimi spojkami*.



Sl. 35 Dodaten 3. krmilni krog

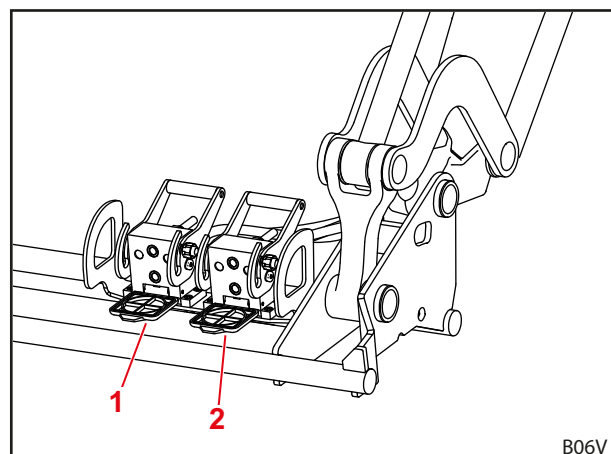
Legenda

- 1 Vijačne ali vtične spojke za 3. krmilni krog

4. krmilni krog

Preklopni ventil za 4. krmilni krog omogoča dodatne hidravlične funkcije orodja.

- Za upravljanje 4. krmilnega kroga glejte 6.1.6 *Stikalo/preklopno stikalo*.
- Za upravljanje hidravličnih spojk glejte 6.3 *Rokovanje s hidravličnimi spojkami*.



Sl. 36 Dodaten 4. krmilni krog

Legenda

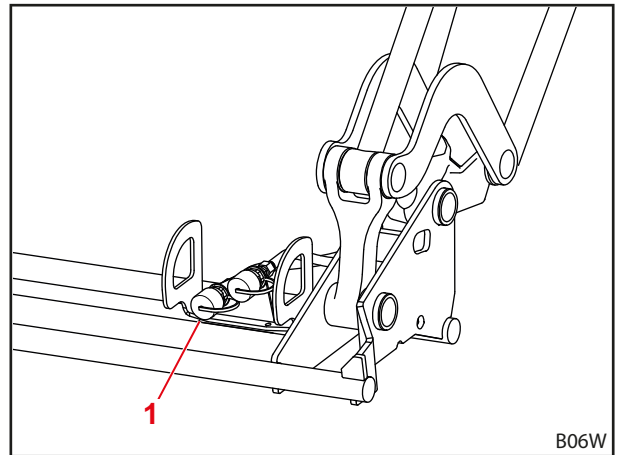
- 1 Spojka za večkratni priklop za 4. krmilnega kroga
2 Spojka za večkratni priklop za 3. krmilnega kroga

REAL³

Če je čelni nakladalnik opremljen z ventilom REAL³, ne more imeti 3. in/ali 4. krmilnega kroga.

Z ventilom REAL³ za krmilni krog REAL³ lahko omogočite hidravlične funkcije orodja, npr. aktiviranje zgornjega prijemala, kakor tudi dodatne hidravlične funkcije orodja. Funkcije se lahko pri tem izvajajo istočasno, ker krogotok REAL³ neposredno napaja hidravlična črpalka traktorja.

- Za upravljanje ventila REAL³ glejte 6.1.6 *Stikalo/preklopno stikalo* in 6.1.7 *Ventil REAL³*.
- Za upravljanje hidravličnih spojk glejte 6.3 *Rokovanje s hidravličnimi spijkami*.

Sl. 37 REAL³**Legenda**

- 1 Vijačna ali vtična spojka za REAL³



Označite hidravlične spojke, ki sodijo skupaj na čelnem nakladalniku in na orodju, da preprečite zamenjavo.



Poškodovane ali manjkajoče oznake (npr. barvne pokrovčke) takoj zamenjajte.

4.9.2 Comfort-Drive

⚠ OPOZORILO

Nevarnost zmečkanin!

Čelni nakladalnik se spusti ob vklopu funkcije Comfort-Drive.

- ▶ Preden vklopite funkcijo Comfort-Drive, čelni nakladalnik popolnoma spustite na tla.

NAPOTEK

Nevarnost materialne škode zaradi preobremenitve!

Pri delu s težkim tovorom (npr. z zemljo) in pri uporabi paletnih vilic pride do preobremenitve in s tem do poškodb sistema Comfort-Drive.

- ▶ Preden začnete s težkimi deli natovarjanja ali z uporabo vilic za palete, izključite funkcijo Comfort-Drive.

Funkcija Comfort-Drive omogoča mirnejšo in udobnejšo vožnjo z nameščenim čelnim nakladalnikom pri transportnih vožnjah in na cesti. V prečni cevi je vgrajen batni hranilnik, ki med vožnjo prevzema udarne obremenitve zaradi neravnin.



Za optimalno delovanje funkcije Comfort-Drive čelni nakladalnik po dvigu spet nekoliko spustite.

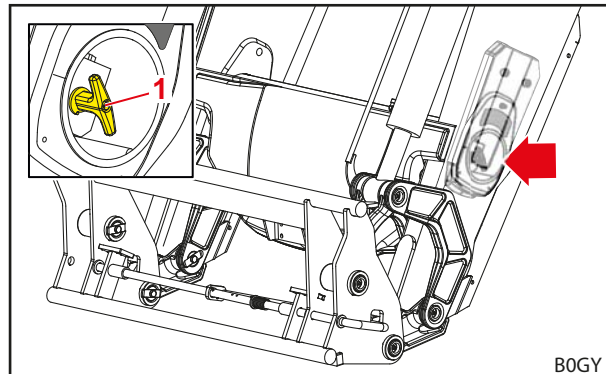
Plinsko-hidravlični sistem Comfort-Drive
⚠ PREVIDNO
Nevarnost zmečkanin!

Ob zaporni pipi je malo prostora, zato vam lahko stroj med vrtenjem zaporne pipe stisne dlani in prste.

- ▶ Bodite previdni, ko rokujete z zaporno pipo.

Plinsko-hidravlični sistem Comfort-Drive se upravlja ročno. V ta namen je na levi strani v prečni cevi čelnega nakladalnika za pokrovom zaporna pipa.

- Pred rokovanjem z zaporno pipo snemite pokrov in ga nato spet nataknite.

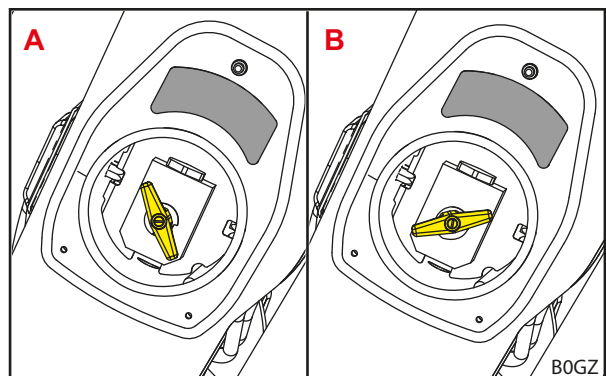


Sl. 38 Ročno aktivirani sistem Comfort-Drive

Legenda

- 1 Zaporna pipa na ventilu

Položaj ročice	Funkcija
A	funkcija Comfort Drive je vključena
B	funkcija Comfort-Drive je izklopljena



Sl. 39 Položaji ročice Comfort-Drive

Elektro-hidravlični sistem Comfort-Drive
⚠ OPOZORILO
Nevarnost zmečkanin!

Sistem Comfort-Drive se aktivira tudi z vklopom vžiga ali s priklopom električnega priključka. Pri tem se lahko čelni nakladalnik nekoliko spusti in poškoduje ljudi.

- ▶ Preden vključite vžig ali priklopite električni priključek čelnega nakladalnika, čelni nakladalnik spustite do konca na tla.

⚠ OPOZORILO
Nevarnost poškodb in nesreče zaradi spuščanja čelnega nakladalnika!

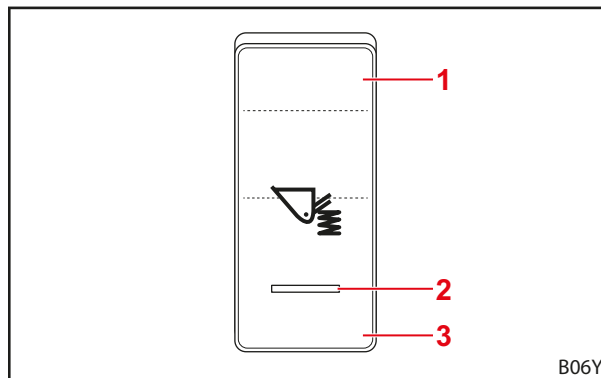
Nenamerno aktiviranje stikala Comfort-Drive med vožnjo lahko povzroči spuščanje čelnega nakladalnika in če je ta v prenizkem položaju (pod 1 m), se lahko dotakne tal. Pri tem lahko pride do nesreče in težkih telesnih poškodb.

- ▶ Pazite, da bo čelni nakladalnik med vožnjo ustrezno dvignjen (najmanj 1 m).

Elektro-hidravlični sistem Comfort-Drive se aktivira s stikalom v voznikovi kabini.

Indikatorska lučka	Opis
Sveti	funkcija Comfort Drive je vključena
Ne sveti	funkcija Comfort-Drive je izklopljena

i Upravljanje elektrohidravličnega sistema Comfort-Drive je možno tudi z napravo STOLL Pro Control (glejte 6.1.4 STOLL Pro Control).



Sl. 40 Upravljanje sistema Comfort-Drive s stikalom

Legenda

- 1 Položaj stikala vključeno
- 2 Indikatorska lučka
- 3 Položaj stikala izključeno

4.9.3 Dušilka spuščanja

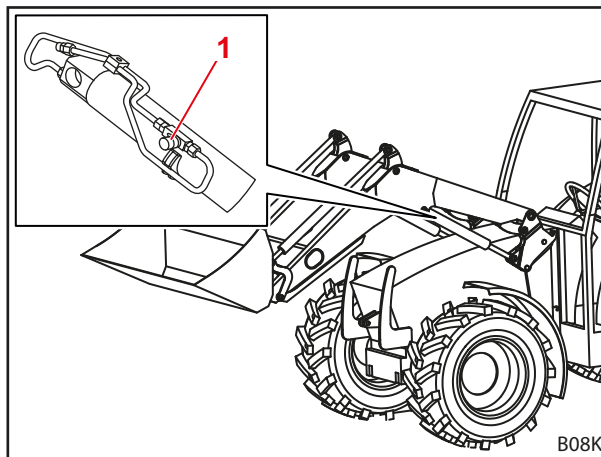
⚠ PREVIDNO

Nevarnost telesnih poškodb in materialne škode zaradi preobremenitve!

Čelni nakladalnik se lahko neenakomerno spusti in zverži, če dušilki spuščanja nista nastavljeni enako. Obstaja tudi nevarnost telesnih poškodb.

- ▶ Obe dušilki spuščanja nastavite na enako vrednost.

Dušilka spuščanja omogoča nastavitve hitrosti spuščanja čelnega nakladalnika. Na obeh straneh roke je po ena dušilka spuščanja. Za nastavitve dušilk spuščanja uporabite ročno kolo. Na ročnem kolesu so številke, ki omogočajo natančnejšo nastavitve.



Sl. 41 Dušilka spuščanja

Legenda

- 1 Ročno kolo

4.9.4 Zaporni pipi na valjih orodja

NAPOTEK

Nevarnost materialne škode zaradi preobremenitve!

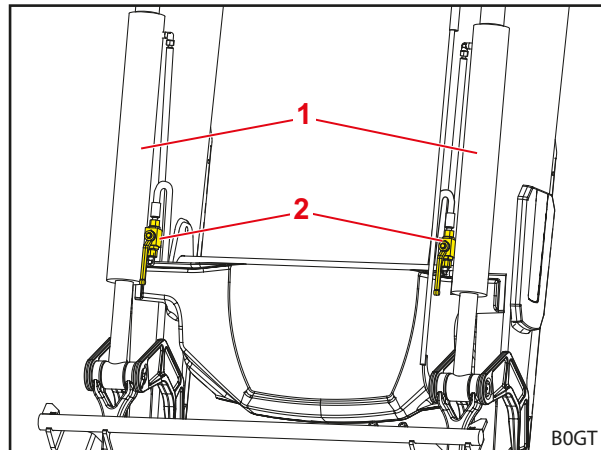
Čelni nakladalnik lahko neenakomerno zajema in prazni, če obe zaporni pipi nista nastavljeni enako. Obstaja tudi nevarnost škode na nakladalniku.

- ▶ Obe zaporni pipi premaknite v isti položaj (obe odprti ali obe zaprti).

Z zapornima pipama na valjih orodja čelnega nakladalnika lahko blokirate valja orodja in tako preprečite nezaželene premike priklonnega okvirja.

Na obeh straneh čelnega nakladalnika je nameščena po ena pipa na valju orodja. Upravljanje zapornih pip poteka ročno.

Položaj ročice	Funkcija
navpičen	Odpiranje valja orodja
vodoraven	Zapiranje valja orodja



Sl. 42 Zaporni pipi na valjih orodja

Legenda

- 1 Valj orodja
- 2 Zaporne pipe

4.9.5 Kamera

NAPOTEK

Materialna škoda zaradi popuščanja vakuuma!

Vakuumsko držalo lahko zaradi običajnega popuščanja vakuuma izgubi nosilno silo in odpade. Posledično se lahko poškoduje sistem kamere.

- ▶ Vakuumsko držalo v rednih intervalih odstranite in ga nato spet pritrdite.

NAPOTEK

Materialna škoda zaradi zapekanja!

Vakuumsko držalo se lahko zaradi predolgega stika zapeče na steklo in ga poškoduje.

- ▶ Vakuumsko držalo v rednih intervalih odstranite in ga nato spet pritrdite.

Sistem kamere je sestavljen iz zaslona, kamere in pripadajočih kabljskih snopov.

Namenjen je natančnejšemu delu s čelnim nakladalnikom in nameščenim orodjem.

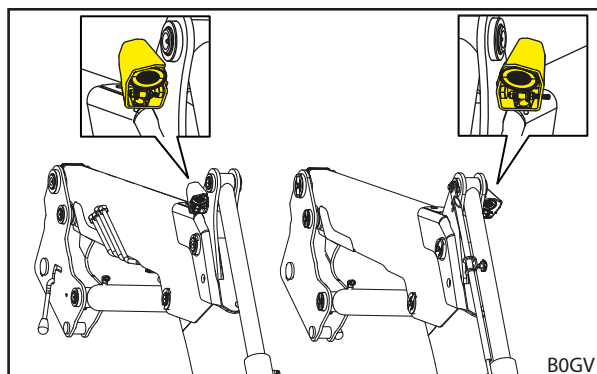
- Upoštevajte priloženo dokumentacijo sistema kamere.

4.9.6 Žarometa (FZ, FZ-L)

Žarometa se nahajata zunaj na usmerjevalnem trikotniku vzporednega vodenja. Žarometa omogočata optimalno osvetlitev orodja in tovora. Na ta način poenostavljata predvsem nakladanje.

i Žarometa nista odobrena za uporabo v cestnem prometu.

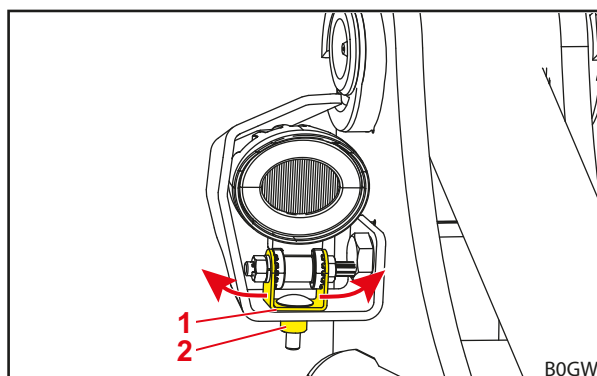
- Za upravljanje žarometov glejte 6.1.6 Stikalo/preklopno stikalo.



Sl. 43 Žarometa

Horizontalna nastavitev žarometa:

- (1) Nekoliko popustite matico na spodnji strani žarometa.
- (2) Žaromet na držalu zasukajte v zeleni položaj.
- (3) Ponovno zategnite matico.
- ✓ Žaromet ste nastavili v horizontalni smeri.



Sl. 44 Horizontalna nastavitev žarometa

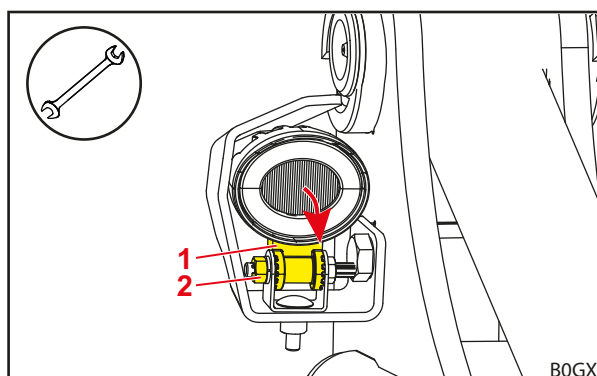
Legenda

- 1 Držalo
- 2 Matica

Vertikalna nastavitev žarometa:

✖ Viličasti ključ dim. 10 mm

- (1) Z viličastim ključem nekoliko popustite matico na notranji strani žarometa.
- (2) Žaromet zasukajte v zeleni položaj.
- (3) Ponovno zategnite matico z viličastim ključem.
- ✓ Žaromet ste nastavili v vertikalni smeri.



Sl. 45 Vertikalna nastavitev žarometa

Legenda

- 1 Žaromet
- 2 Matica

5 Zagon

5.1 Prvi zagon

Prvi zagon izvedejo v specializirani servisni delavnici. Ta vključuje montažo čelnega nakladalnika in preizkus funkcij.

- Pustite se podučiti v servisni delavnici in razčistite morebitne nejasnosti.
- Pred prvo uporabo preberite navodila za uporabo.
- Po prvih petih obratovalnih urah naj v servisni delavnici zategnejo vse montažne vijake.
- Preverite vse funkcije čelnega nakladalnika brez tovora.
- Preverite pravilno delovanje čelnega nakladalnika v vseh obratovalnih stanjih.

5.2 Kontrola pred vsakim zagonom

- Pred vsakim zagonom preverite vse točke po kontrolnem seznamu.
- Morebitne ugotovljene napake odpravite na varnem kraju in v varnem položaju.
- Čelni nakladalnik uporabljajte samo pod pogojem, da je možno pravilno in varno upravljanje.

	Kontrola	glejte tudi	opravljeno
Pred montažo čelnega nakladalnika			
	Ali so varnostne nalepke na traktorju in čelnem nakladalniku popolne in v dobrem stanju?	Pogl. 2.10 <i>Varnostne nalepke</i>	
	Ali sta zavorna pedala povezana?	Pogl. 5.3.1 <i>Priprave na traktorju</i>	
	Hidravlično olje: Ali je stanje olja zadostno?	Navodila za upravljanje traktorja	
	Ali je izklopljeno sprednje vzmetenje traktorja?		
	Ali je zaporna pipa sprednjega dvigalnika zaprta?		
	Ali je tlak v pnevmatikah zadosten za uporabo čelnega nakladalnika?		
	Ali je na zadnji del vozila montirana ustrezna balastna utež?	Pogl. 5.3.2 <i>Obtežitev</i>	
	Ali so pritrdilni vijaki priključnih delov priviti/zategnjeni?	Pogl. 5.1 <i>Prvi zagon</i>	
	Ali so držala (ležajna mesta in drsne površine) na priključnih delih čista, neobarvana in namazana?	Pogl. 8.1.1 <i>Mazalna mesta</i>	
	Ali so zapahi čelnega nakladalnika namazani?	Pogl. 8.1.1 <i>Mazalna mesta</i>	
Med montažo			
	Ali so hidravlični vodi pravilno priključeni?	Pogl. 6.3 <i>Rokovanje s hidravličnimi spojki</i>	
	Ali so priključeni električni kabli čelnega nakladalnika?		
	Ali so zapahi čelnega nakladalnika pravilno nastavljeni?	Pogl. 5.6.1 <i>Nastavitev zaklepa pri čelnih nakladalnikih FS in FZ 36-20 do 43-34,</i> Pogl. 5.6.2 <i>Nastavitev "dvojnega" zaklepa čelnega nakladalnika FS in FZ 41-25 do 48-42</i>	
Po montaži			
	Ali sta parkirna opornika zaprta in zavarovana?	Pogl. 6.2 <i>Upravljanje parkirnih opornikov</i>	
	Ali je zapah čelnega nakladalnika pravilno zapahnjen?	Pogl. 8.2.3 <i>Navodila za vzdrževanje zaklepa čelnega nakladalnika</i>	
	Ali je zapah priključka pravilno zapahnjen?	Pogl. 4.1 <i>Zaklep orodja</i>	
	Ali je nastavljen blatnik za uporabo čelnega nakladalnika?		
	Ali ste izvedli preskus delovanja? (osnovne in dodatne funkcije)	Pogl. 6.1 <i>Upravljalni elementi</i>	

5.3 Priprave

5.3.1 Priprave na traktorju

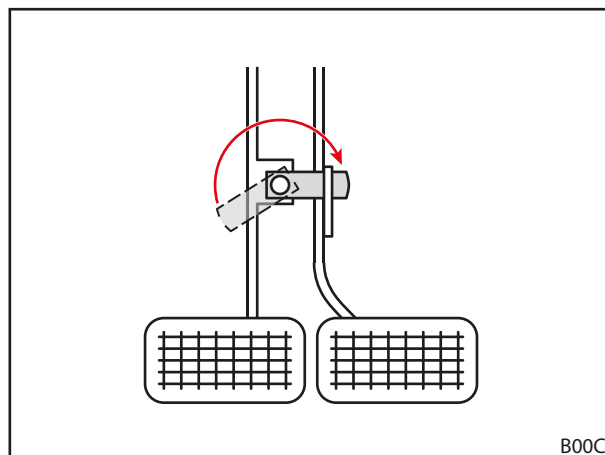
NAPOTEK

Materialna škoda zaradi deljenih zavor na traktorju!

Enostransko zaviranje z nameščenim čelnim nakladalnikom lahko povzroči veliko materialno škodo.

- ▶ Pred uporabo čelnega nakladalnika povežite zavorna pedala v traktorju.

Deljena zavorna pedala pomagata pri krmiljenju traktorja in vsak od njiju zavira kolesi na eni strani. Pri cestnih vožnjah je tako mogoče uporabljati manjši obračalni krog. Pri nameščenem čelnem nakladalniku je priporočljivo, da pred zagonom povežete zavorna pedala.



Sl. 46 Povezovanje zavornih pedalov

5.3.2 Obtežitev**⚠ OPOZORILO****Težke poškodbe zaradi padca stroja!**

Uporaba čelnega nakladalnika brez protiuteži na zadku lahko povzroči prevrnitev traktorja ter poškodbe voznika in ljudi v okolici. Poleg tega obstaja tudi nevarnost preobremenitve sprednje osi traktorja.

- ▶ Pri delih s čelnim nakladalnikom mora biti na zadnjem delu traktorja vedno prigrajena dovolj velika protiutež.

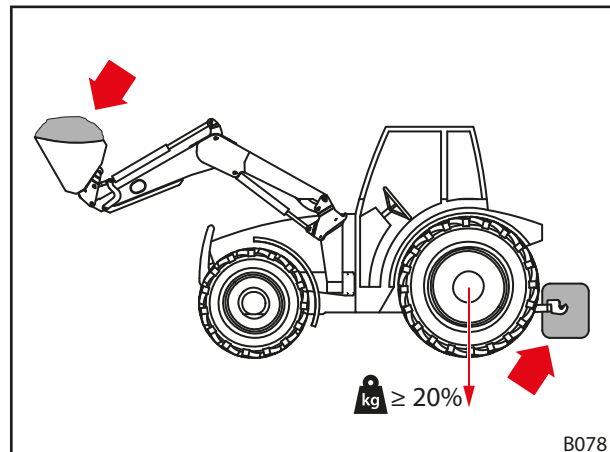
Pravilna obtežitev traktorja je zelo pomembna za potrebno stabilnost. Na stabilnost med drugim vplivajo lega težišča kombinacije traktorja in natovorjenega čelnega nakladalnika, geometrija, teža, razporeditev delovnih orodij in tovora na delovnem orodju, kolotek in medosna razdalja traktorja, pospeševanja in zaviranja ter lastnosti vozišča. Pomemben ukrep za izboljšanje stabilnosti je tudi namestitev protiuteži oz. zadnje uteži, ki je priporočljiva pri vseh delih s čelnim nakladalnikom. Če ni mogoče uporabiti zadnje uteži, lahko stabilnost izboljšate z obtežitvijo zadnjih koles (kolesne uteži) ali s tekočino v pnevmatikah.

Za določitev potrebne obtežitve veljajo naslednji pogoji:

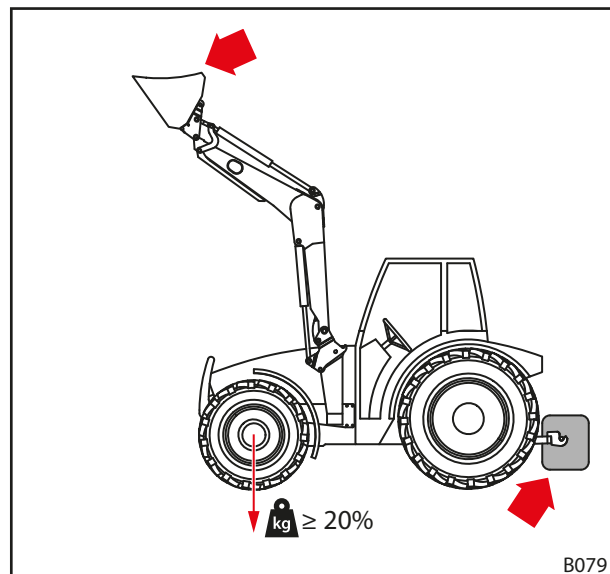
Ko je čelni nakladalnik polno naložen in je orodje v sprednjem položaju, mora zadnja os nositi najmanj 20 % skupne mase (tj. vsote mase traktorja, čelnega nakladalnika, delovnega orodja, tovora in protiuteži) (glejte Sl. 47). Na ta način sta zagotovljena stabilnost in zavorni učinek.

Pri dvignjenem čelnem nakladalniku brez delovnega orodja mora sprednja os nositi najmanj 20 % skupne teže (glejte Sl. 48). Na ta način je zagotovljena vodljivost med vožnjo.

- Upoštevajte navodila za uporabo traktorja ter dovoljene osne obremenitve sprednje in zadnje osi.



Sl. 47 Obtežitev pri uporabi čelnega nakladalnika



Sl. 48 Obtežitev pri vožnji po cesti


Formula za točen izračun zadnje uteži je podana v standardu DIN EN 12525:2000-A2:

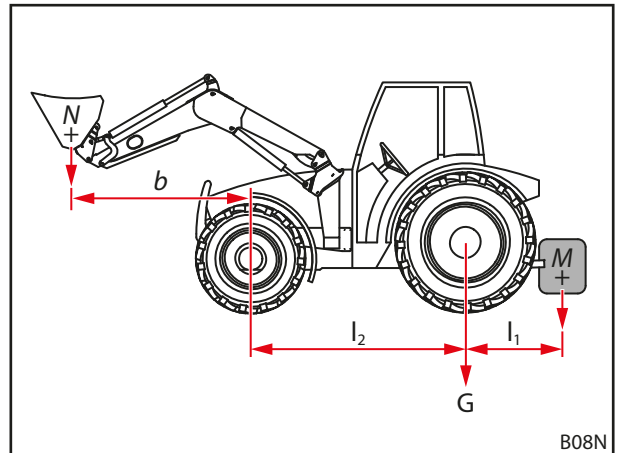
$$\frac{G \cdot l_2 + M(l_1 + l_2) - N \cdot b}{l_2} \geq \frac{P + N + M}{5}$$

- P** Masa traktorja v kg
(vkl. s čelnim nakladalnikom in priklopnim okvirjem, brez protiuteži)
- M** Masa protiuteži v kg
- N** Masa orodja v kg
(vkl. z največjo dovoljeno obremenitvijo orodja)

Opomba: Največja dovoljena obremenitev je maksimalna teža, ki jo lahko hidravlični sistem varno dvigne. Lahko je omejena z obliko in gostoto tovora. Če želite uporabljati več različnih orodij, morate v izračunu upoštevati najbolj neugoden primer.

- G** Obremenitev zadnje osi v kg
(vkl. s čelnim nakladalnikom in priklopnim okvirjem, pri največjem dosegu, brez protiuteži)
- B** Razdalja med težiščem tovora na orodju in središčem sprednje osi pri največjem dosegu v mm
- l_1** Razdalja med težiščem protiuteži in središčem zadnje osi v mm
- l_2** Medosna razdalja traktorja v mm

 Upoštevajte najnovejšo različico standarda DIN EN 12525.



Sl. 49 Izračun statične stabilnosti

5.4 Montaža čelnega nakladalnika

⚠ OPOZORILO
Nevarnost poškodb zaradi nenadzorovanih premikov!

Nenadzorovani premiki čelnega nakladalnika lahko poškodujejo pomočnike v okolici.

- ▶ Med montažo čelnega nakladalnika se ne sme nihče zadrževati v nevarnem območju (glejte 2.8 *Območja nevarnosti*).
- ▶ Preden zapustite voznikovo kabino, izključite traktor in tlačno razbremenite hidravliko.

⚠ OPOZORILO
Nevarnost poškodb in nesreče zaradi nepravilnega zaklepanja čelnega nakladalnika!

Če zaklep čelnega nakladalnika ni pravilno nastavljen, lahko čelni nakladalnik zdrsne iz ležišč ter pri tem povzroči nesrečo in poškoduje ljudi.

- ▶ Poskrbite za pravilno nastavitvev zaklepanja čelnega nakladalnika.

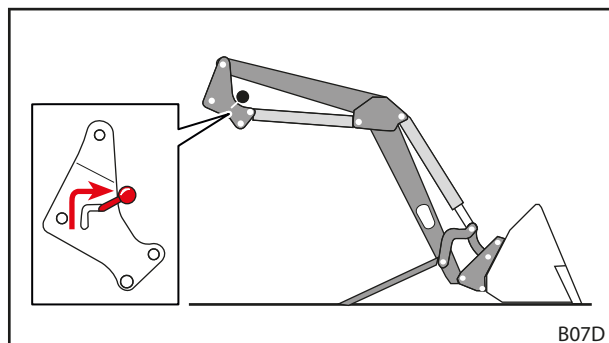
⚠ OPOZORILO
Nevarnost poškodb in nesreče zaradi zgodnjega aktiviranja valjev orodja!

Če aktivirate valje orodja pred pravilno nastavitvijo zaklepa čelnega nakladalnika, lahko čelni nakladalnik zdrsne iz ležišč ter pri tem povzroči nesrečo in poškoduje ljudi.

- ▶ Ne skušajte aktivirati valjev orodja, preden pravilno nastavite zaklep čelnega nakladalnika.

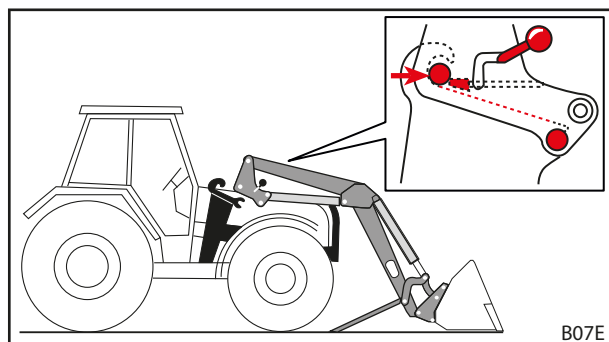
Montaža čelnega nakladalnika:

- (1) Odprite zaklep čelnega nakladalnika.
 - Obe ročici zaklepa potisnite navzgor.



Sl. 50 Odpiranje zaklepa čelnega nakladalnika

- (2) Traktor počasi zapeljite v sredino med roki.
 - Poskrbite za to, da se bo zgornji sornik čelnega nakladalnika na obeh straneh dotikal drsne tirnice in lovilne kljuke.

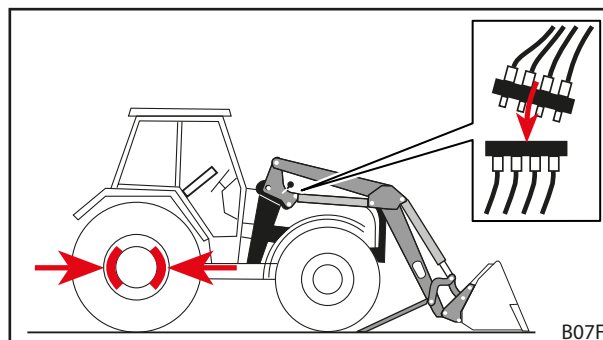


Sl. 51 Zapeljite traktor med roki

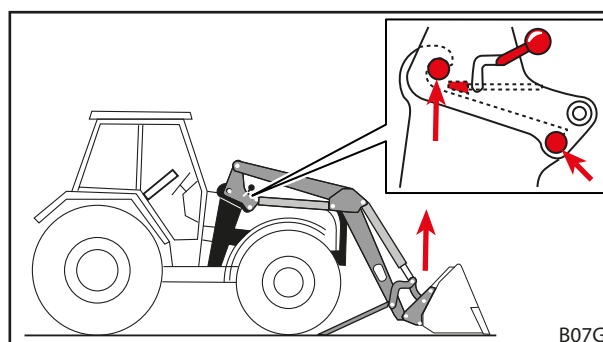


Če čelnega nakladalnika ni mogoče popolnoma približati, ga pred montažo poravnajte (glejte 5.5 *Poravnavanje čelnega nakladalnika za montažo*).

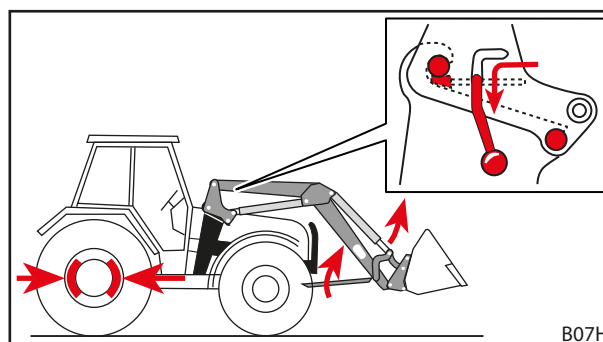
- (3) Izključite traktor.
 - Zategnite parkirno zavoro.
 - Izklopite motor.
 - Razbremenite hidravlični tlak (glejte 6.1 *Upravljalni elementi*).
 - (4) Priključite hidravlične vode čelnega nakladalnika (glejte 6.3 *Rokovanje s hidravličnimi spojkami*).
 - (5) Priključite električne kable.
 - (6) Vključite traktor.
 - (7) Uporabite funkcijo *dviganja* tako, da bodo sorniki čelnega nakladalnika v lovilnih kljukah.
 - (8) Zaprite zaklep čelnega nakladalnika
 - Uporabite funkcijo *dviganja* tako, da bo čelni nakladalnik malo nad tlemi.
 - Zategnite parkirno zavoro.
 - Izklopite motor.
 - Oba vzvoda zapaha potisnite navzdol.
 - Preverite zaklep čelnega nakladalnika in ga po potrebi nastavite (glejte 5.6 *Nastavitev zaklepa čelnega nakladalnika*).
 - (9) Zložite parkirna opornika.
 - Zložite oba parkirna opornika (glejte 6.2 *Upravljanje parkirnih opornikov*).
- ✓ Čelni nakladalnik je nameščen in pripravljen za delo.



Sl. 52 Izključitev traktorja in priključitev hidravličnih vodov



Sl. 53 Uporabite funkcijo *dviganja* tako, da bodo sorniki čelnega nakladalnika v lovilnih kljukah.



Sl. 54 Pospravljanje parkirnih opornikov in zaklepanje čelnega nakladalnika

5.5 Poravnavanje čelnega nakladalnika za montažo

⚠ OPOZORILO

Nevarnost poškodb in nesreče zaradi nepravilnega zaklepanja čelnega nakladalnika!

Če zaklep čelnega nakladalnika ni pravilno nastavljen, lahko čelni nakladalnik zdrsne iz ležišč ter pri tem povzroči nesrečo in poškoduje ljudi.

- ▶ Poskrbite za pravilno nastavitev zaklepanja čelnega nakladalnika.

NAPOTEK

Materialna škoda zaradi grobega upravljanja!

Nenadni premiki med poravnavanjem čelnega nakladalnika lahko poškodujejo čelni nakladalnik in ležišča.

- ▶ Pred montažo čelnega nakladalnika preverite, ali se upravljalne ročice zlahka premikajo.
- ▶ Traktor in čelni nakladalnik uporabljajte previdno.

Ob prvi montaži čelnega nakladalnika ali če je bil pred tem uporabljen na drugem traktorju, so lahko stebri čelnega nakladalnika previsoki ali prenizki za montažo. V tem primeru poravnajte čelni nakladalnik za montažo.

Poravnajte in montirajte čelni nakladalnik:

- (1) Sprostite zaklepanje čelnega nakladalnika.
 - Obe ročici zaklepa potisnite navzgor.
- (2) Traktor počasi zapeljite v sredino med roki.
 - Traktor premaknite naprej tako, da bodo ležišča čim bližje stebrom čelnega nakladalnika.
- (3) Izključite traktor.
 - Zategnite parkirno zavoro.
 - Izklopite motor.
 - Razbremenite hidravlični tlak (glejte 6.1 *Upravljalni elementi*).
- (4) Priključite hidravlične vode.
- (5) Priključite električne kable.
- (6) Vključite traktor.
- (7) Poravnajte stebra čelnega nakladalnika.
 - Uporabite funkcije *dviganja*, *spuščanja*, *praznjenja* in *zajemanja* tako, da spravite stebra čelnega nakladalnika v pravo višino.
- (8) Traktor zapeljite naprej tako, da se bo zgornji sornik čelnega nakladalnika na obeh straneh dotikal drsne tirnice in lovilne kljuke.
 - ✓ Čelni nakladalnik je zdaj poravnan za montažo na traktor.
- (9) Uporabite funkcijo *dviganja* tako, da bodo sorniki čelnega nakladalnika v lovilnih kljukah.
- (10) Zaprite zaklep čelnega nakladalnika
 - Uporabite funkcijo *dviganja* tako, da bo čelni nakladalnik malo nad tlemi.
 - Zategnite parkirno zavoro.
 - Izklopite motor.
 - Oba vzvoda zapaha potisnite navzdol.
 - Preverite zaklep čelnega nakladalnika in ga po potrebi nastavite (glejte 5.6 *Nastavitev zaklepa čelnega nakladalnika*).
- (11) Zložite parkirna opornika.
 - Zložite oba parkirna opornika (glejte 6.2 *Upravljanje parkirnih opornikov*).
 - ✓ Čelni nakladalnik je nameščen in pripravljen za delo.

5.6 Nastavitev zaklepa čelnega nakladalnika

⚠ PREVIDNO

Nevarnost poškodb in materialne škode zaradi nepravilne nastavitve zaklepanja čelnega nakladalnika!

Nepravilna nastavitev zaklepa čelnega nakladalnika lahko povzroči premikanje čelnega nakladalnika v ležiščih in škodo. Čelni nakladalnik lahko pade ter poškoduje ljudi oz. predmete v okolici.

- ▶ Pri montaži in demontaži vedno preverite zaklep čelnega nakladalnika.
- ▶ Zaklepanje čelnega nakladalnika redno preverjajte in ga po potrebi nastavite.
- ▶ Pri novih čelnih nakladalnikih je treba po nekaj urah uporabe zategniti zaklep zaradi izravnave morebitne zračnosti, ki bi nastala zaradi glajenja površin.

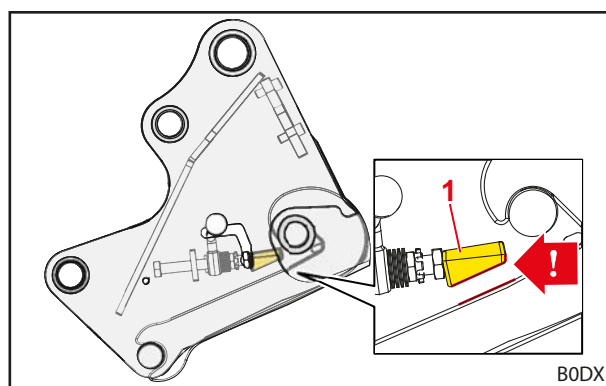
5.6.1 Nastavitev zaklepa pri čelnih nakladalnikih FS in FZ 36-20 do 43-34

- Preden nastavite zaklep čelnega nakladalnika, preverite vgradni položaj prižemnega klina.



Poševno odrezana stran prižemnega klina mora gledati navzdol proti ležišču čelnega nakladalnika.

- V primeru nepravilne vgradnje prižemnega klina se obrnite na servisno delavnico, kjer bodo odpravili napako.



Sl. 55 Pravilen vgradni položaj prižemnega klina

Legenda

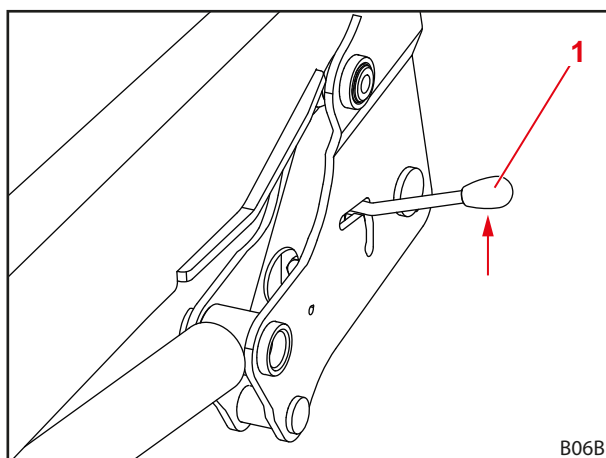
- 1 Prižemni klin

Nastavitev zaklepa čelnega nakladalnika:

- ✘ Viličasti ključ dim. 24 mm
- ✘ Raglja 1/2" s podaljškem, zgibom in nasadnim nastavkom dim. 24 mm

(1) Zaklep čelnega nakladalnika odprite do konca.

- Ročico zaklepa potisnite navzgor.

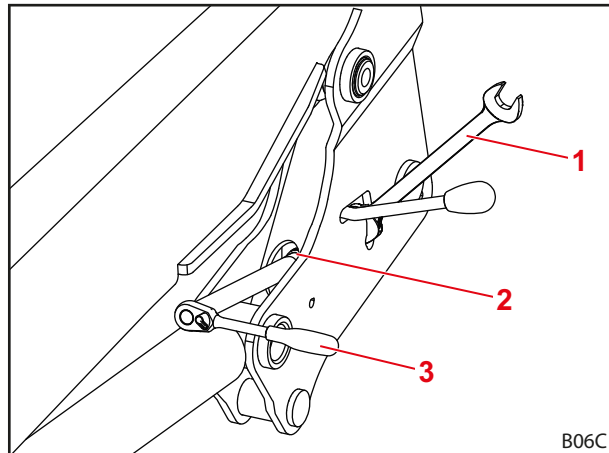


Sl. 56 Odpiranje zaklepa čelnega nakladalnika

Legenda

- 1 Ročica zaklepa

- (2) Viličasti ključ potisnite skozi vodilno režo ročice zaklepa.
- (3) Nasadni ključ skozi uvednico približajte vijaku.



Sl. 57 Namestitev orodja

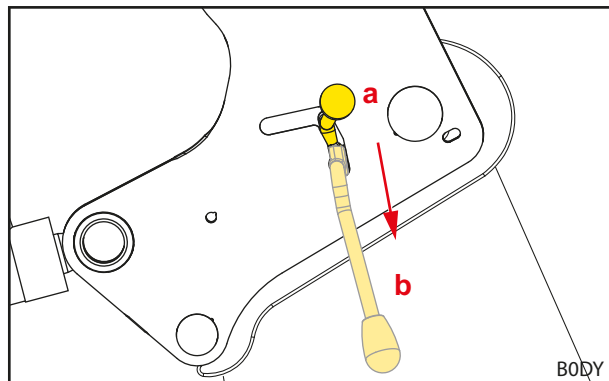
Legenda

- 1 Viličasti ključ
- 2 Vodilna reža
- 3 Nasadni ključ

- (4) Odvijte protimatico z viličastim ključem.
- (5) Z vijakom nastavite prižemni klin.

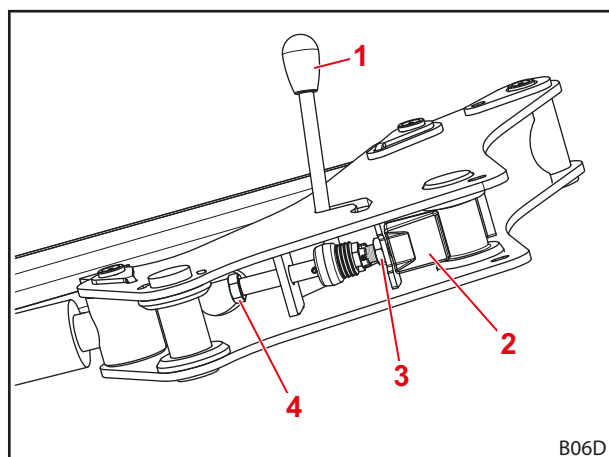


Vijak z nasadnim ključem nastavite tako, da se bo pritegovanje ročice zaklepa začelo v položaju a in da bo ročico mogoče ročno prestaviti navzdol z občutnim uporom. Ročica zaklepa mora biti v položaju b (zaprt zaklep) zategnjena in ne sme imeti zračnosti.



Sl. 58 Pritegovanje ročice zaklepa

- (6) Protimatico spet zategnite z viličastim ključem.
- (7) Odstranite viličasti ključ in nasadni ključ.
- (8) Kontrolirajte zaklep čelnega nakladalnika.
 - Zaprite in odprite zaklep čelnega nakladalnika.
 - Poskrbite za potrebno ročno silo.
 - Po potrebi ponovno nastavite zaklep čelnega nakladalnika.
- ✓ Zaklep čelnega nakladalnika je nastavljen.




Sl. 59 Pogled na zaklep čelnega nakladalnika od spodaj

Legenda

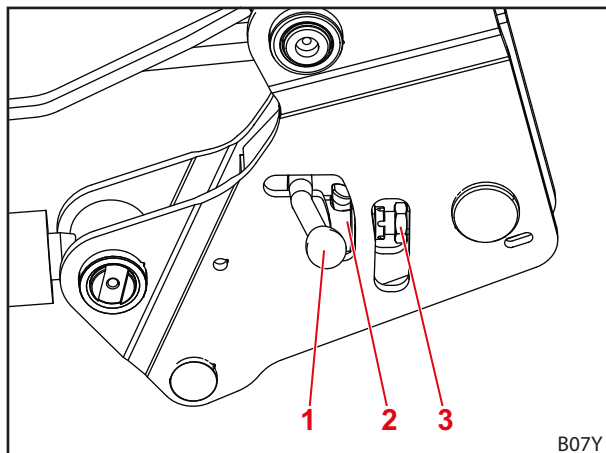
- 1 Ročica zaklepa
- 2 Prižemni klin
- 3 Protimatica
- 4 Vijak

5.6.2 Nastavitev "dvojnega" zaklepa čelnega nakladalnika FS in FZ 41-25 do 48-42

 Pri čelnih nakladalnikih FS in FZ 41-25 do 43-34 je opcijsko vgrajen dvojni zaklep.

Nastavitev zaklepa čelnega nakladalnika:

- ✘ Viličasti ključ dim. 30 mm
 - ✘ Raglja 1/2" s podaljškom, zgibom in nasadnim nastavkom dim. 30 mm
- (1) Odprite zaklep čelnega nakladalnika.
- Ročico zaklepa potisnite navzgor.

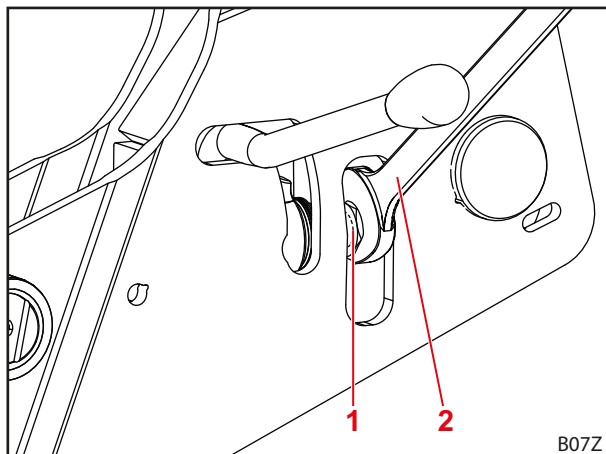


Sl. 60 Odpiranje zaklepa čelnega nakladalnika

Legenda

- 1 Ročica zaklepa
- 2 Vrtljivi zapah
- 3 Protimatica

- (2) Odvijte protimatico z viličastim ključem.

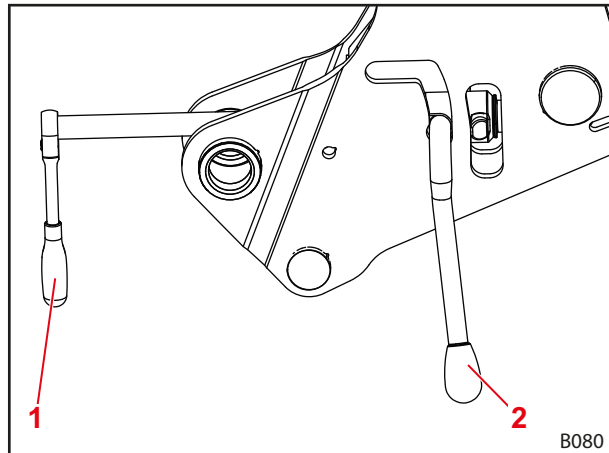


Sl. 61 Namestitev orodja

Legenda

- 1 Protimatica
- 2 Viličasti ključ

- (3) Zaprite zaklep čelnega nakladalnika
 - Ročico zaklepa potisnite navzdol.
- (4) Nasadni ključ skozi uvodnico približajte vijaku.

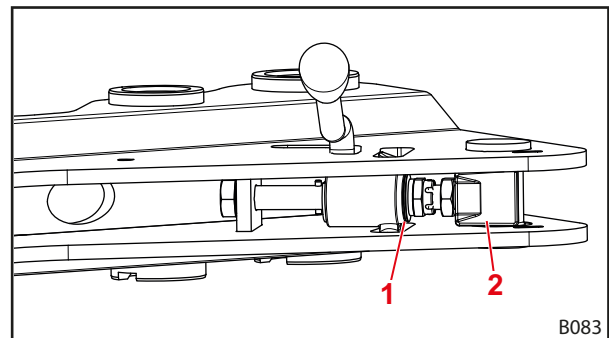


Sl. 62 Približevanje nasadnega ključa vijaku

Legenda

- 1 Nasadni ključ
- 2 Ročica zaklepa

- (5) Odvijte vijak.
 - Opazujte krožnikasto vzmet.
- (6) Ko je krožnikasta vzmet maksimalno napeta (brez reže do vrtljivega zapaha), jo sprostite še za 1/4 obrata.

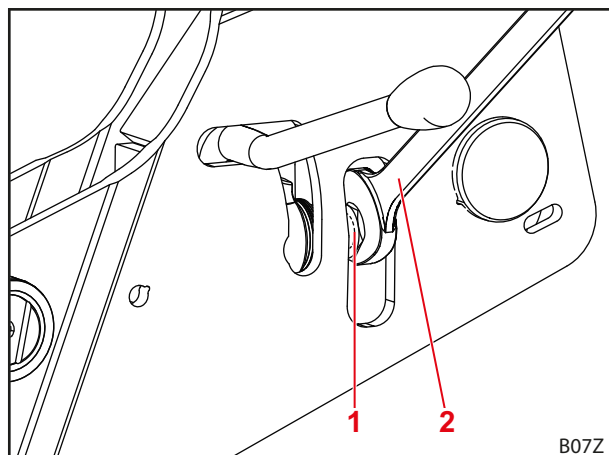


Sl. 63 Pogled na zaklep čelnega nakladalnika od spodaj

Legenda

- 1 Vrtljivi zapah
- 2 Vijak

- (7) Odprite zaklep čelnega nakladalnika.
- (8) Protimatico spet zategnite z viličastim ključem.
- (9) Zaprite zaklep čelnega nakladalnika
 - ✓ Zaklep čelnega nakladalnika je nastavljen.



Sl. 64 Zategnite protimatico

Legenda

- 1 Protimatica
- 2 Viličasti ključ

6 Upravljanje

6.1 Upravljalni elementi

6.1.1 Osnovno upravljanje z ročicami

⚠ OPOZORILO

Nevarnost poškodb zaradi nenadzorovanih premikov čelnega nakladalnika!

Če krmilne naprave ne premaknete dalj časa, se lahko pojavijo temperaturne razlike med hidravličnim oljem in krmilno napravo. Posledično se zataknejo krmilni drsniki in čelni nakladalnik se začne nenadzorovano premikati. Obstaja nevarnost hudih nesreč.

- ▶ Pri zunanjih temperaturah, nižjih od 10 °C, in če čelni nakladalnik ni bil v uporabi dalj kot 15 minut, vedno najprej uporabite funkciji *zajemanja* in *praznjenja* na mestu, da ogrejete krmilno napravo.
- ▶ Funkciji *dviganja* in *spuščanja* uporabite šele po opravljenem segrevanju.

⚠ OPOZORILO

Nevarnost telesnih poškodb zaradi nezaželenih premikov čelnega nakladalnika!

Nenamerno aktiviranje plavajočega položaja lahko povzroči nepričakovana in nenadzorovana gibanja čelnega nakladalnika. Pri tem obstaja nevarnost poškodb in stiska ljudi.

- ▶ Plavajoči položaj mora biti ločen od položaja za spuščanje z jasno občutenim uporom ali z drugo zaporo. V nasprotnem primeru se obrnite na servisno delavnico, kjer vam bodo deaktivirali plavajoči položaj. Čelni nakladalnik lahko začnete spet uporabljati šele po tem, ko je deaktiviran plavajoči položaj.

⚠ OPOZORILO

Nevarnost poškodb zaradi prevračanja orodja!

Pri čelnih nakladalnikih FS ni dovoljeno aktivirati plavajočega položaja orodja za funkciji *zajemanja* in *praznjenja*. Orodje se lahko sicer nenadzorovano prekucne nazaj. Obstaja nevarnost hudih nesreč.

- ▶ Pri čelnih nakladalnikih FS mora biti aktiviranje plavajočega položaja izključeno z montažo. V nasprotnem primeru takoj prenehajte z uporabo čelnega nakladalnika in se obrnite na servisno delavnico, kjer vam bodo deaktivirali funkciji *zajemanja* in *praznjenja*. Čelni nakladalnik lahko začnete spet uporabljati šele po tem, ko je deaktiviran plavajoči položaj za funkciji *zajemanja* in *praznjenja*.

⚠ OPOZORILO

Nevarnost poškodb zaradi nepričakovanega premika!

Pri čelnih nakladalnikih FZ in FZ-L spuščanje v plavajoči položaj in spuščanje z enosmerno hidravlično krmilno napravo privede do tega, da se pri zajemanju z orodjem do končne lege dvigne tudi čelni nakladalnik. Pri praznjenju se čelni nakladalnik nato nezaželeno premakne navzdol. Pri tem obstaja nevarnost poškodb in stiska ljudi.

- ▶ Za upravljanje čelnega nakladalnika uporabljajte samo dvosmerne hidravlične krmilne naprave.
- ▶ Za upravljanje čelnega nakladalnika uporabljajte samo upravljalne ročice, ki jih odobri STOLL.
- ▶ V plavajočem položaju ne spuščajte.

Ovisno od opreme traktorja so lahko vgrajene različne ročice za upravljanje čelnega nakladalnika. V večini primerov je to križna ročica ali pa joystick. Nekateri traktorji imajo dve upravljalni ročici za upravljanje čelnega nakladalnika.

Sliki prikazujeta razpored funkcij pri eni upravljalni ročici (glejte Sl. 65) in pri dveh upravljalnih ročicah (glejte Sl. 66), gledano od zgoraj.

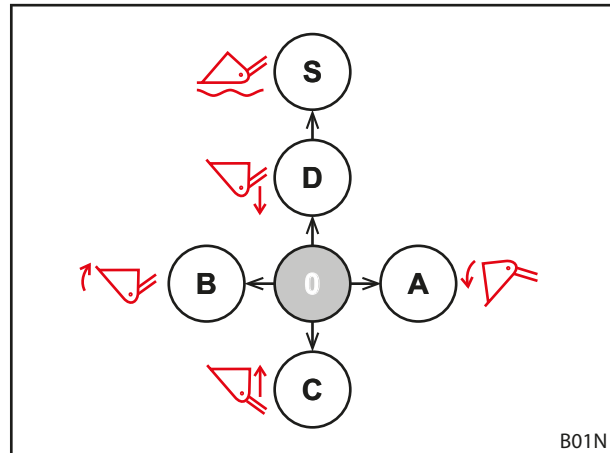


Rdeče označeni simboli se nahajajo tudi na upravljalnih ročicah v traktorju. Če ti simboli manjkajo, nalepite simbole v skladu s standardom DIN EN 12525, ki nedvoumno označujejo funkcijo.

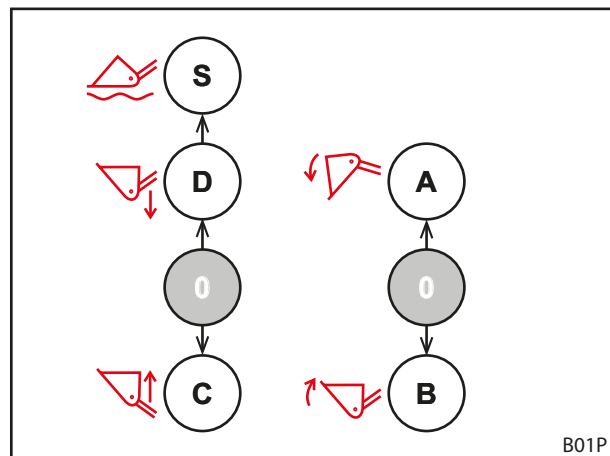
Položaj	Funkcija
0	Ničelni položaj
A	Praznjenje
B	Zajemanje
C	Dviganje
D	Spuščanje
S	Plavajoči položaj



To je edini položaj, v katerem se ročica sme zaskočiti.



Sl. 65 Shema funkcij pri eni upravljalni ročici



Sl. 66 Shema funkcij pri dveh upravljalnih ročicah

6.1.2 Traktorske upravljalne ročice

OPOZORILO

Nevarnost poškodb zaradi nepričakovanih premikov čelnega nakladalnika!

Zaradi nenamernega aktiviranja upravljalne ročice ali zaradi programiranih delovnih operacij se čelni nakladalnik lahko nepričakovano premakne. Pri tem lahko pride do poškodb ljudi v okolici.

- ▶ Kadar čelnega nakladalnika ne potrebujete, zaklenite upravljalno ročico v ničelnem položaju.
- ▶ Če ni mogoče zakleniti upravljalne ročice, zaprite zaporni ventil v hidravličnem vodu za *dviganje*.
- ▶ Onemogočite zaskočne položaje krmilnih naprav hidravlike.
- ▶ Pred uporabo čelnega nakladalnika ustavite ali odklopite vse ostale delovne naprave s traktorja.
- ▶ Pred uporabo čelnega nakladalnika ustavite ali odklopite druge delovne naprave.
- ▶ Nikoli ne uporabljajte programiranih operacij za čelni nakladalnik.

⚠ OPOZORILO

Nevarnost nesreče zaradi napak v priklopu gibkih hidravličnih cevi!

Če je čelni nakladalnik z gibkimi cevni vodi priključen neposredno na dodatne krmilne naprave traktorja, lahko zaradi zamenjave vodov pride do napačnega razporeda funkcij na upravljalni ročici. Posledica tega so lahko nepričakovani premiki in nesreče.

- ▶ Vedno označite spojke na gibkih cevnih vodih in na priključnih mestih.
- ▶ Poškodovane ali manjkajoče oznake takoj zamenjajte.
- ▶ Cevne vode priključite tako, da se bo plavajoči položaj aktiviral v smeri funkcije *spuščanja*.
- ▶ Po priklopu preverite vse funkcije čelnega nakladalnika pri mirujočem traktorju.

Upravljalne ročice so glede na model traktorja lahko videti drugače. Krmiljenje osnovnih funkcij pa ostane enako (glejte 6.1.1 Osnovno upravljanje z ročicami).

Tipke imajo naslednje funkcije:

Upravljalna ročica z eno tipko

Tipka	Čelni nakladalnik	Funkcija	Dodatna funkcija s preklonim stikalom	
A	FS, FZ	3. krmilni krog	-	

Upravljalna ročica z dvema tipkama

Tipka	Čelni nakladalnik	Funkcija	Dodatna funkcija s preklonim stikalom	
A	FS, FZ	3. krmilni krog	-	
	FZ-L	Hitro praznjenje	3. krmilni krog	4.6 Hitro praznjenje (FZ-L)
B	FS, FZ	4. krmilni krog	-	
	FZ-L	Return-To-Level (samodejna poravnava s tlemi)	4. krmilni krog	4.9.1 Dodatni krmilni krogi

Upravljalna ročica s tremi tipkami

Tipka	Čelni nakladalnik	Funkcija	Dodatna funkcija s preklonim stikalom	
A	FS, FZ	3. krmilni krog		
	FZ-L	Hitro praznjenje	3. krmilni krog	4.6 Hitro praznjenje (FZ-L)
B	FS, FZ	4. krmilni krog		
	FZ-L	Return-To-Level (samodejna poravnava s tlemi)		
C	vse	4. krmilni krog		



Pred vožnjo po cesti zaklenite upravljalno ročico v ničelnem položaju, da preprečite nenamerno aktiviranje čelnega nakladalnika!

Razbremenite hidravlični tlak

- glejte navodila za upravljanje traktorja

6.1.3 STOLL Base Control

⚠ OPOZORILO
Nevarnost poškodb zaradi nepričakovanih premikov čelnega nakladalnika!

Zaradi nenamernega aktiviranja upravljalne ročice se čelni nakladalnik lahko nepričakovano premakne. Pri tem lahko pride do poškodb ljudi v okolici.

- ▶ Kadar čelnega nakladalnika ne potrebujete, zaklenite upravljalno ročico v ničelnem položaju.
- ▶ Pred uporabo čelnega nakladalnika ustavite ali odklopite vse ostale delovne naprave s traktorja.
- ▶ Pred uporabo čelnega nakladalnika ustavite ali odklopite druge delovne naprave.

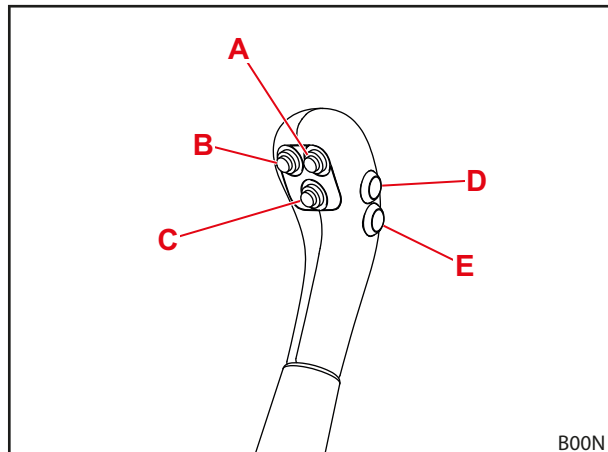
Upravljalna ročica STOLL „Base Control“ je enoročna krmilna naprava z do tremi stikali na gumb za dodatne funkcije čelnega nakladalnika in opcijsko z dvema stranskima mikrostikaloma za funkcije traktorja.

„Base Control“ ima poleg tega tudi zaporno funkcijo, npr. za vožnjo po cesti.



Ko je aktivirana zaporna funkcija, upravljalne ročice ni mogoče premikati.

Upravljanje z ročico je enako kot pri osnovnem krmiljenju v 6.1.1 Osnovno upravljanje z ročicami.



Sl. 67 Base Control s petimi tipkami

Razpored tipk za posamezne vrste čelnih nakladalnikov je prikazan v naslednjih preglednicah:

Upravljalna ročica z eno tipko

Tipka	Čelni nakladalnik	Funkcija	Dodatna funkcija s preklonim stikalom	
A	FS, FZ	3. krmilni krog	-	

Upravljalna ročica z dvema tipkama

Pri opremi s 3. in 4. krmilnim krogom:

Tipka	Čelni nakladalnik	Funkcija	Dodatna funkcija s preklonim stikalom	
A	FS, FZ	3. krmilni krog	-	
	FZ-L	Hitro praznjenje	3. krmilni krog	4.6 Hitro praznjenje (FZ-L)
B	FS, FZ	4. krmilni krog	-	
	FZ-L	Return-To-Level (samodejna poravnava s tlemi)	-	4.9.1 Dodatni krmilni krogi

Pri opremi z ventilom REAL³:

Tipka	Čelni nakladalnik	Funkcija	Dodatna funkcija s preklonim stikalom	
A	FS, FZ	REAL ³ (ventil odprt)	-	
B	FS, FZ	REAL ³ (ventil zaprt)	-	


Upravljalna ročica s tremi tipkami

Pri opremi s 3. in 4. krmilnim krogom:

Tipka	Čelni nakladalnik	Funkcija	Dodatna funkcija s preklopnim stikalom	
A	FS, FZ	3. krmilni krog	-	
	FZ-L	Hitro praznjenje	3. krmilni krog	4.6 Hitro praznjenje (FZ-L)
B	FZ-L	Return-To-Level (samodejna poravnava s tlemi)	-	4.9.1 Dodatni krmilni krogi
C	vse	4. krmilni krog	-	

Pri opremi z ventilom REAL³:

Tipka	Čelni nakladalnik	Funkcija	Dodatna funkcija s preklopnim stikalom	
A	FZ-L	Hitro praznjenje	REAL ³ (ventil odprt)	4.6 Hitro praznjenje (FZ-L)
B	FZ-L		REAL ³ (ventil zaprt)	
C	FZ-L	Return-To-Level (samodejna poravnava s tlemi)	-	4.9.1 Dodatni krmilni krogi

 Tipki D in E sta namenjeni dodatnim funkcijam traktorja in njune funkcije so zato odvisne od modela in od želj kupca.


Odklepanje in zaklepanje upravljalne ročice v ničelnem položaju

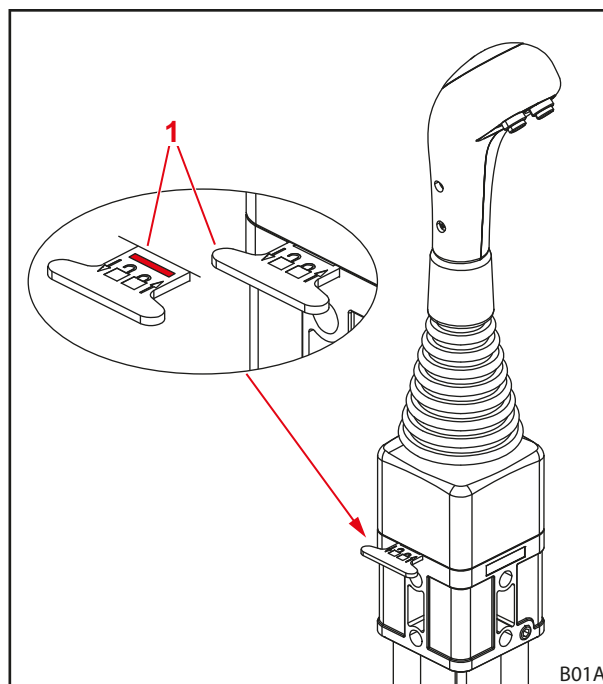
Upravljalno ročico zaklenite takole:

- (1) Upravljalno ročico premaknite v ničelni položaj.
- (2) Vstavite zapah.
 - ✓ Rdeča oznaka na zapahu ni več vidna.
 - ✓ Upravljalna ročica je zaklenjena in je ni mogoče premikati.

Upravljalno ročico odklenite takole:

- Izvlecite zapah tako, da bo vidna rdeča oznaka.
- ✓ Upravljalna ročica je odklenjena in jo je mogoče premikati.

 Pred vožnjo po cesti in kadar ne potrebujete čelnega nakladalnika, zaklenite upravljalno ročico v ničelnem položaju, da preprečite nenamerno aktiviranje čelnega nakladalnika!



Sl. 68 Zaklepanje upravljalne ročice

Legenda

- 1 Zapah

Razbremenitev hidravličnega tlaka
⚠ OPOZORILO
Nevarnost zmečkanin med spuščanjem čelnega nakladalnika!

Ko razbremenite hidravlični tlak, se čelni nakladalnik spusti. Pri tem obstaja nevarnost poškodb in stiska ljudi.

- ▶ Preden razbremenite hidravlični tlak, čelni nakladalnik popolnoma spustite na tla.

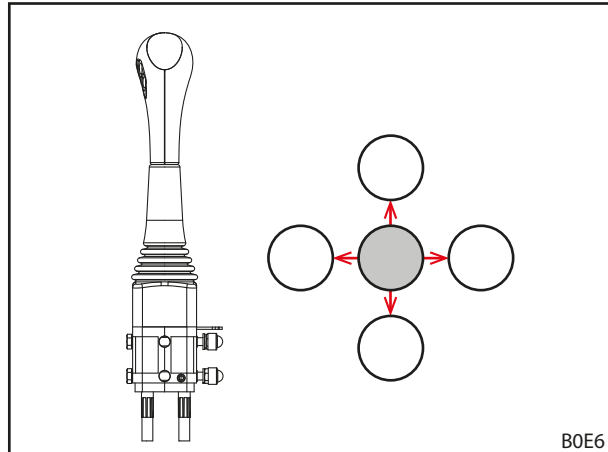
i Ta razdelek ne velja za traktorje z ventilom REAL³. Za ventil REAL³ glejte 6.1.7 Ventil REAL³.

Razbremenite hidravlični tlak:

- (1) Spustite čelni nakladalnik na tla.
- (2) Izklopite motor.
- (3) Upravljalne ročice premaknite v vse končne položaje.

i Upravljalno ročico zadržite v vseh končnih položajih pribl. 3 sekunde.

- ✓ Hidravlika je tlačno razbremenjena.



Sl. 69 Upravljalne ročice premaknite v vse končne položaje

6.1.4 STOLL Pro Control
⚠ OPOZORILO
Nevarnost poškodb zaradi nepričakovanih premikov čelnega nakladalnika!

Zaradi nenamernega aktiviranja upravljalne ročice se čelni nakladalnik lahko nepričakovano premakne. Pri tem lahko pride do poškodb ljudi v okolici.

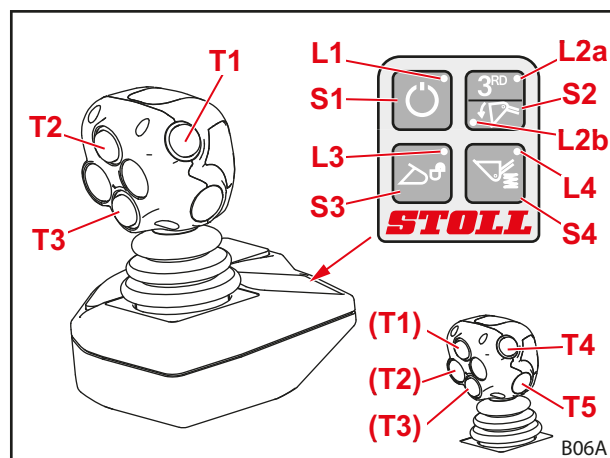
- ▶ Kadar čelnega nakladalnika ne potrebujete, preklopite upravljalno ročico v način pripravljenosti.
- ▶ Pred uporabo čelnega nakladalnika ustavite ali odklopite vse ostale delovne naprave s traktorja.
- ▶ Pred uporabo čelnega nakladalnika ustavite ali odklopite druge delovne naprave.

i Enoročično krmilno napravo „Pro Control“ je dovoljeno uporabljati samo pri traktorjih s kabino.

Enoročično krmilno napravo „Pro Control“ je dovoljeno uporabljati samo v kombinaciji s čelnimi nakladalniki z mehanskim paralelnim vodenjem (ProfiLine FZ, FZ-L). Uporaba v kombinaciji s čelnimi nakladalniki ProfiLine FS ni dovoljena!

Upravljalna ročica STOLL „Pro Control“ je enoročična krmilna naprava z vgrajenimi tipkami in folijsko tipkovnico.

Upravljanje z ročico je z izjemo plavajočega položaja enako kot pri osnovnem krmiljenju v 6.1.1 Osnovno upravljanje z ročicami.



Sl. 70 STOLL Pro Control

Razpored tipk je prikazan v naslednji preglednici:

Tipke na joysticku za opsijske funkcije

Pri opremi s 3. in 4. krmilnim krogom:

Tipka	Upravljalna ročica	LED	Opcija čelnega nakladalnika
T1 rumena	v desno	L2b sveti	Hitro praznjenje
	desno/levo	L2a sveti	3. krmilni krog
T2 zelena	naprej		Return-To-Level (samodejna poravnava s tlemi)
	v desno		Plavajoči položaj orodja
T3 modra	naprej		Plavajoči položaj rok
	desno/levo		4. krmilni krog
T4 rdeča			opsijsko za funkcije
T5 rdeča			opsijsko za funkcije

Pri opremi z ventilom REAL³:

Joystick s tremi tipkami			
Tipka	Upravljalna ročica	LED	Opcija čelnega nakladalnika
T1 rumena	v desno	L2b sveti	Hitro praznjenje
		L2a sveti	REAL ³ (ventil odprt)
T2 zelena	naprej	L2b sveti	Return-To-Level (samodejna poravnava s tlemi)
		L2a sveti	REAL ³ (ventil zaprt)
	v desno	L2b sveti	Plavajoči položaj orodja
T3 modra	naprej		Plavajoči položaj rok

Joystick s petimi tipkami			
Tipka	Upravljalna ročica	LED	Opcija čelnega nakladalnika
T1 rumena	v desno	L2b sveti	Hitro praznjenje
		L2a sveti	REAL ³ (ventil odprt)
T2 zelena	v desno	L2b sveti	Plavajoči položaj orodja
		L2a sveti	REAL ³ (ventil zaprt)
T3 modra	naprej		Plavajoči položaj rok
T4 rdeča	naprej		Return-To-Level (samodejna poravnava s tlemi)
T5 rdeča			opsijsko za funkcije

Folijska tipkovnica

Tipka	LED	Funkcija
S1	L1 sveti	Pripravljenost
	L1 ne sveti	Delovni način
S2	L2a sveti	3. krmilni krog / REAL ³
	L2b sveti	Hitro praznjenje
S3	L3 utripa	Zaklep orodja je aktiviran
	L3 ne sveti	Zaklep orodja je zaprt
S4	L4 sveti	Comfort-Drive aktiviran
	L4 ne sveti	Comfort-Drive deaktiviran

Vklop in izklop

Vklop:

- (1) Vključite kontakt traktorja (zaženite motor).
 - ✓ LED L1 sveti.
Krmiljenje je v načinu pripravljenosti.
- (2) Na kratko pritisnite S1 na folijski tipkovnici.
 - ✓ LED L1 utripa.
Vzorec utripov je lahko odvisen od programiranja.
Čelni nakladalnik je zdaj mogoče upravljati z joystickom.

Izklop:

- (1) Na kratko pritisnite S1 na folijski tipkovnici.
 - ✓ LED L1 sveti.
Krmiljenje je v načinu pripravljenosti.
Krmiljenje lahko popolnoma izključite z izklopom vžiga.



Pred vožnjo po cesti in kadar ne potrebujete čelnega nakladalnika, preklopite krmiljenje v način pripravljenosti, da preprečite nenamerno aktiviranje!

Zapiranje in odpiranje zaklepa orodja

OPOZORILO

Nevarnost poškodb zaradi padca orodja!

V primeru odprtega ali nepravilno zaklenjenega zaklepa orodja lahko orodje pade. Pri tem lahko pride do težkih poškodb ljudi v okolici.

- ▶ Zaklep orodja aktivirajte šele po tem, ko ste orodje spustili v bližino tal ali nad varno oporo.
- ▶ Vedno se prepričajte, da je orodje pravilno zaklenjeno.

Če je čelni nakladalnik ustrezno opremljen, je orodje mogoče zaklepati in odklepati s tipko S3.



Opis montaže in demontaže orodja je podan v *6.5 Nameščanje in odlaganje orodja*.

Odpiranje zaklepa orodja:

- (1) Pritisnite S3 na folijski tipkovnici.
- (2) V roku 2-5 sekund ponovno pritisnite S3 na folijski tipkovnici.
 - ✓ LED L3 utripa.
- (3) Joystick potegnite v levo (zajemanje z orodjem).
 - ✓ Ventil preklopi.
Zaklep orodja je odprt.

Zapiranje zaklepa orodja:

- (1) Pritisnite S3 na folijski tipkovnici.
- (2) Joystick za najmanj 3 sekunde potegnite v levo (zajemanje z orodjem).
 - ✓ LED L3 ugasne.
- (3) Vizualno kontrolirajte zaklep orodja.
 - ✓ Zaklep orodja je zaprt.

Delo s polovično hitrostjo

Pri delih, ki zahtevajo še posebej pazljivo ravnanje s tovorom, lahko hitrost hidravlike čelnega nakladalnika razpolovite.

Vklop in izklop funkcij:

- (1) Pro Control preklopite v način pripravljenosti (glejte „Vklop in izklop“).
 - (2) Pritisnite in držite S2 na folijski tipkovnici.
 - (3) Pritisnite tipko T2.
 - (4) Izpustite S2 na folijski tipkovnici.
- ✓ Pri vključeni polovični hitrosti utripa LED L2a v načinu pripravljenosti.

Elektronska razbremenitev hidravličnega tlaka



Ta razdelek ne velja za traktorje z ventilom REAL³. Za ventil REAL³ glejte 6.1.7 Ventil REAL³.

Razbremenite tlak v 3. krmilnem krogu za priklop in odklop:

⚠ OPOZORILO

Nevarnost poškodb zaradi nepravilnega delovanja!

Ta funkcija je možna samo pri ventilih Hydac, čelnih nakladalnikih s 3. krmilnim krogom in aktiviranim plavajočem položaju orodja. Če ti pogoji niso izpolnjeni, lahko pride do napak v delovanju in do težkih telesnih poškodb.

- ▶ Preverite, ali so izpolnjeni vsi trije pogoji, da se izognete napakam v delovanju.

- (1) Pro Control preklopite v način pripravljenosti (glejte „Vklop in izklop“).
 - (2) Pritisnite in držite S2 na folijski tipkovnici.
 - (3) Joystick premaknite do konca v levo (zajemanje).
- ✓ 3. krmilni krog je tlačno razbremenjen.

Razbremenite tlak v 4. krmilnem krogu za priklop in odklop:

⚠ OPOZORILO

Nevarnost poškodb zaradi nepravilnega delovanja!

Ta funkcija je možna samo pri ventilih Hydac, čelnih nakladalnikih s 3. in 4. krmilnim krogom in aktiviranim plavajočem položaju orodja. Če ti pogoji niso izpolnjeni, lahko pride do napak v delovanju in do težkih telesnih poškodb.

- ▶ Preverite, ali so izpolnjeni vsi trije pogoji, da se izognete napakam v delovanju.

- (1) Pro Control preklopite v način pripravljenosti (glejte „Vklop in izklop“).
 - (2) Pritisnite in držite S2 na folijski tipkovnici.
 - (3) Joystick premaknite do konca v desno (praznjenje).
- ✓ 4. krmilni krog je tlačno razbremenjen.

Mehanska razbremenitev hidravličnega tlaka



Ta razdelek ne velja za traktorje z ventilom REAL³. Za ventil REAL³ glejte 6.1.7 Ventil REAL³.

⚠ OPOZORILO

Nevarnost zmečkanin med spuščanjem čelnega nakladalnika!

Ko razbremenite hidravlični tlak, se čelni nakladalnik spusti. Pri tem obstaja nevarnost poškodb in stiska ljudi.

- ▶ Preden razbremenite hidravlični tlak, čelni nakladalnik popolnoma spustite na tla.

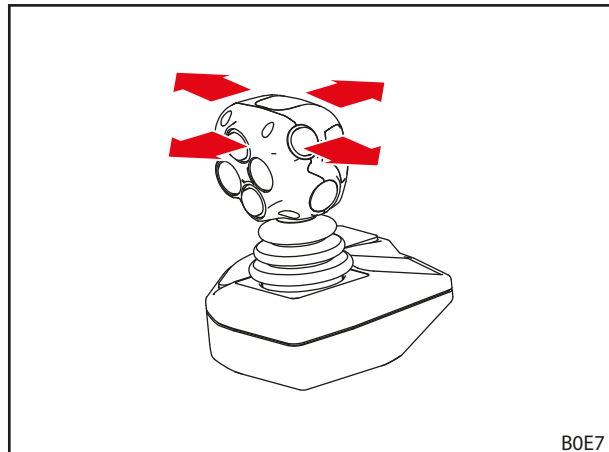
Razbremenite hidravlični tlak:

- (1) Spustite čelni nakladalnik na tla.
- (2) Ugasnite motor, vendar pustite kontakt vključen.
- (3) Na kratko pritisnite S1 na folijski tipkovnici.
- (4) Joystick premaknite v vse končne položaje.



Joystick zadržite v vseh končnih položajih pribl. 3 sekunde.

- ✓ Hidravlika je tlačno razbremenjena.

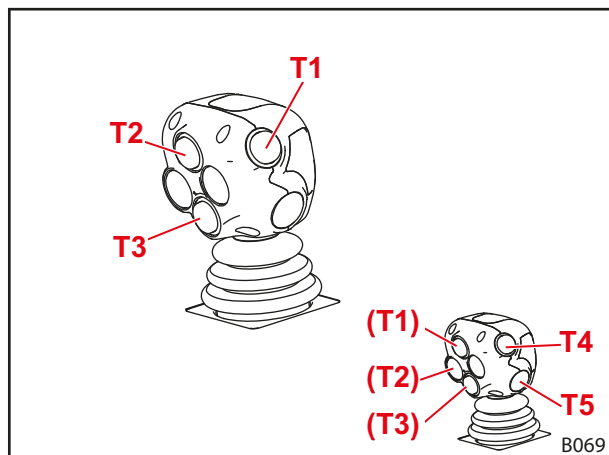


Sl. 71 Joystick premaknite v vse končne položaje

6.1.5 STOLL Trac Control

Upravljalna ročica STOLL „Trac Control“ je oblikovana kot ročaj z vgrajenimi tipkami. Ročica je lahko zamenjava za traktorske upravljalne ročice, če le-te nimajo dovolj vgrajenih tipk.

Upravljanje z ročico je z izjemo plavajočega položaja enako kot pri osnovnem krmiljenju v 6.1.1 Osnovno upravljanje z ročicami.



Sl. 72 STOLL Trac Control (3 tipke)

Razpored tipk je prikazan v naslednji preglednici:

Tipke na joysticku za opsijske funkcije

Tipka	Čelni nakladalnik	Funkcija	Dodatna funkcija s preklopnim stikalom	
T1 rumena	FS, FZ	3. krmilni krog		
	FZ-L	Hitro praznjenje	3. krmilni krog	4.6 Hitro praznjenje (FZ-L)
T2 zelena	FZ-L	Return-To-Level (samodejna poravnava s tlemi)	-	
T3 modra	vse	4. krmilni krog	-	
T4 rdeča		opsijsko za funkcije	-	
T5 rdeča		opsijsko za funkcije	-	

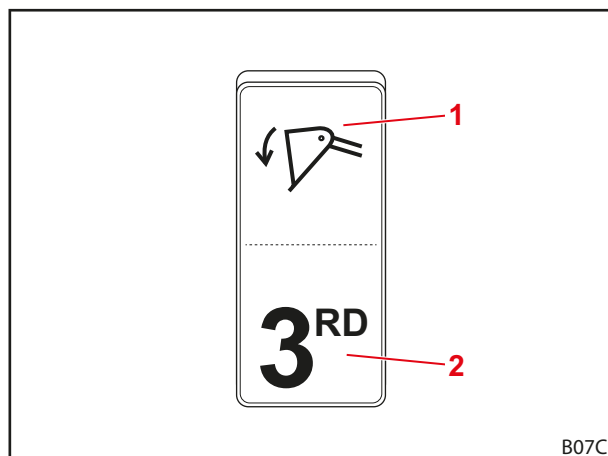
Razbremenite hidravlični tlak

- glejte navodila za upravljanje traktorja

6.1.6 Stikalo/preklopno stikalo

Hitro praznjenje/3. krmilni krog in REAL³

V izogib istočasni uporabi hitrega praznjenja (glejte 4.6 Hitro praznjenje (FZ-L)) ter funkcij 3. krmilnega kroga oz. ventila REAL³ (glejte 4.9.1 Dodatni krmilni krogi) se obe funkciji upravljata na istem stikalu.



Sl. 73 Stikalo za hitro praznjenje in 3. krmilni krog oz. ventil REAL³

Legenda

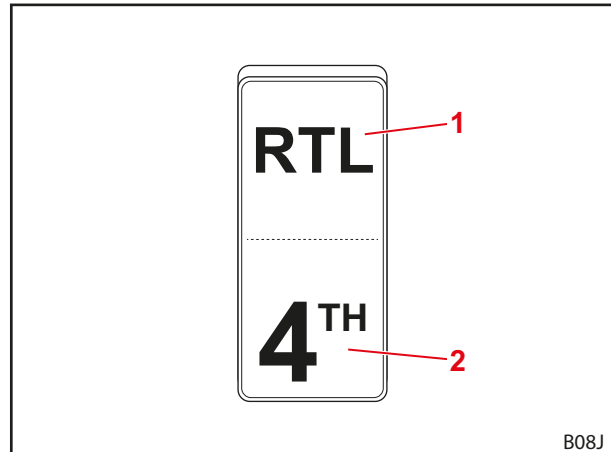
- 1 Položaj stikala za hitro praznjenje
- 2 Položaj stikala za 3. krmilni krog oz. REAL³

RTL/4. krmilni krog

S stikalom je treba vnaprej izbrati funkcije 4. krmilnega kroga (glejte 4.9.1 *Dodatni krmilni krogi*) in Return-to-Level (glejte 4.7 *Funkcija Return-To-Level (FZ-L)*).



To stikalo je na voljo samo, če ni na voljo upravljalna ročica s tremi tipkami.



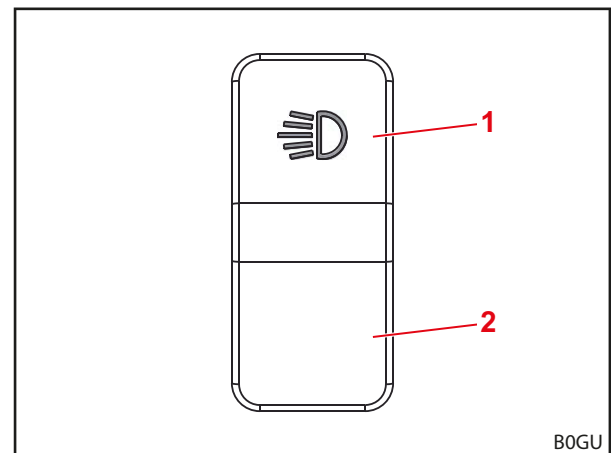
Sl. 74 Stikalo za funkcijo RTL in 4. krmilni krog

Legenda

- 1 Položaj stikala RTL
- 2 Položaj stikala za 4. krmilni krog

Žarometa

S stikalom lahko vklapljate in izklapljate žarometa (glejte 4.9.6 *Žarometa (FZ, FZ-L)*).



Sl. 75 Stikalo za žarometa

Legenda

- 1 Položaj stikala za vklop žarometov
- 2 Položaj stikala za izklop žarometov

6.1.7 Ventil REAL³

Razbremenitev tlaka ventila REAL³

⚠ OPOZORILO

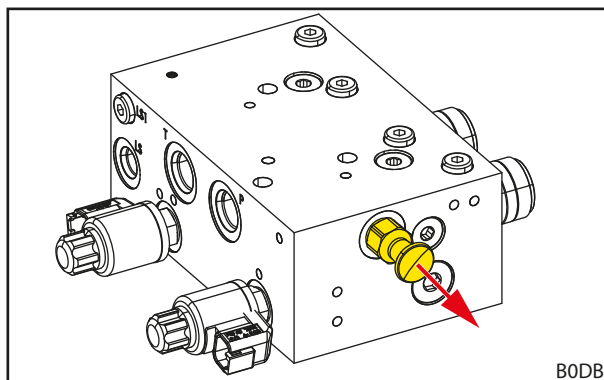
Nevarnost zmečkanin med spuščanjem čelnega nakladalnika!

Ko razbremenite hidravlični tlak, se čelni nakladalnik spusti. Pri tem obstaja nevarnost poškodb in stiska ljudi.

- ▶ Preden razbremenite hidravlični tlak, čelni nakladalnik popolnoma spustite na tla.

Razbremenite hidravlični tlak:

- (1) Spustite čelni nakladalnik na tla.
 - (2) Zategnite parkirno zavoro.
 - (3) Izklopite motor.
 - (4) Izvlecite ventil za razbremenitev tlaka na ventilu REAL³.
- ✓ Hidravlika je tlačno razbremenjena.



Sl. 76 Izvlek ventila za razbremenitev tlaka na ventilu REAL³

6.1.8 Hidravlični sistem Comfort

⚠ PREVIDNO

Nevarnost telesnih poškodb in materialne škode zaradi nepričakovanih premikov čelnega nakladalnika!

Pri traktorjih s funkcijo traktorskega upravljanja lahko komfortna hidravlika povzroči nezaželene premike čelnega nakladalnika.

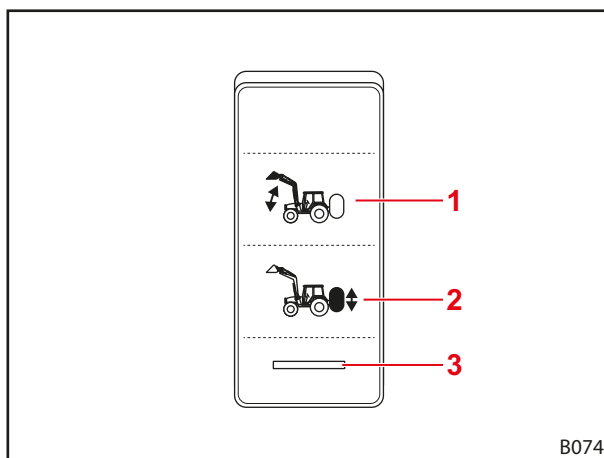
- ▶ Prepričajte se, da traktor nima funkcije traktorskega upravljanja, če je opremljen s funkcijo komfortne hidravlike.
- ▶ V primeru nepričakovanih ali nezaželenih premikov traktorja se obrnite na servisno delavnico.

Komfortna hidravlika preklaplja med funkcijami za hidravlične ventile čelnega nakladalnika in originalnimi funkcijami traktorja (npr. zadnji priklop ali sprednje dvigalo).

Indikatorska lučka	Opis
Sveti	Aktiven čelni nakladalnik
Ne sveti	Aktivna originalna funkcija



Pred vožnjo po cesti in kadar ne potrebujete čelnega nakladalnika preklpite stikalo v položaj »Aktivna originalna funkcija« (glejte Sl. 77), da preprečite nenamerno aktiviranje čelnega nakladalnika!



Sl. 77 Stikalo za komfortno hidravliko

Legenda

- 1 Položaj stikala za aktiven čelni nakladalnik
- 2 Položaj stikala za aktivno originalno funkcijo
- 3 Indikatorska lučka

6.2 Upravljanje parkirnih opornikov

⚠ PREVIDNO
Nevarnost stiska zaradi vrtljivih delov!

Pri pospravljanju parkirnih opornikov obstaja nevarnost zmečkanja udov.

- ▶ Pri pospravljanju parkirnih opornikov ne posegajte v prostor med parkirnima opornikoma in roko.

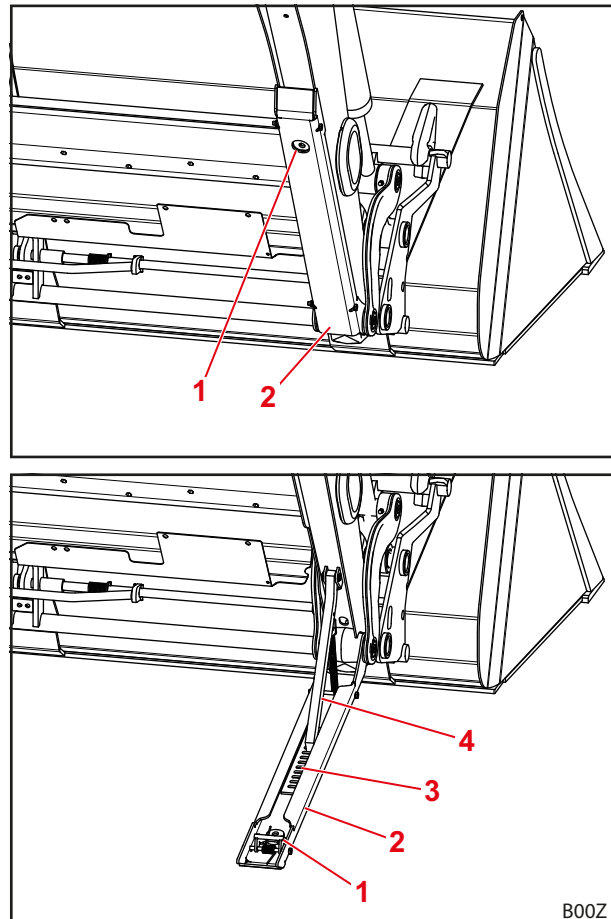
Parkirna opornika sta namenjena varnemu odlaganju čelnega nakladalnika. Aretirni opori pri tem omogočata prilagajanje in odlaganje z različnimi orodji in na različnih podlagah.

Spuščanje parkirnega opornika:

- (1) Pritisnite na zaskočko, da odpnete opornik.
 - (2) Spustite parkirni opornik do tal.
 - (3) Preverite, ali se je aretirna opora zaskočila na vložku z režami.
- ✓ Parkirni opornik je razklopljen.

Spravljanje parkirnega opornika:

- (1) Aretirno oporo dvignite proti sili vzmeti in jo zadržite.
 - (2) Previdno privzdignite parkirno oporo tako, da bo konica aretirne opore izstopila iz reže.
 - (3) Izpustite aretirno oporo.
 - (4) Z nekoliko pomoči dvignite parkirni opornik tako, da ga prime zaskočka.
- ✓ Parkirni opornik je pospravljen.



Sl. 78 Parkirni opornik

Legenda

- 1 Zaskočka
- 2 Parkirni opornik
- 3 Vložek z režami
- 4 Aretirna opora

6.3 Rokovanje s hidravličnimi spojkami

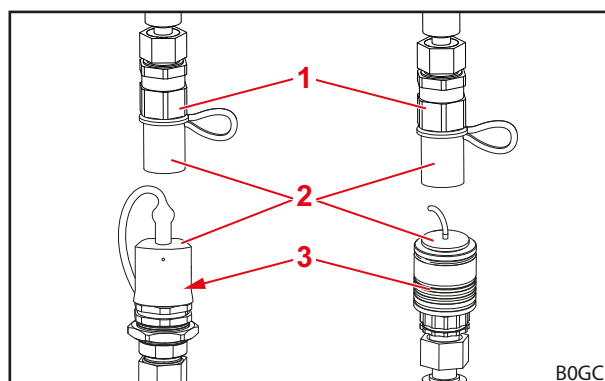
6.3.1 Rokovanje z vtičnimi spojkami

Priključitev vtiča v ženski del spojke:

- (1) Razbremenite hidravlični tlak (glejte 6.1 *Upravljalni elementi*).
- (2) Snemite pokrovčka in po potrebi obrišite spojko.
- (3) Vtaknite vtič v ženski del spojke.
- (4) Sestavite pokrovčke, da se ne umažejo.
 - ✓ Vtične spojke so priključene.

Odklop vtiča iz ženskega dela spojke:

- (1) Razbremenite hidravlični tlak (glejte 6.1 *Upravljalni elementi*).
- (2) Potegnite navzdol ženski del spojke in izvlecite vtič iz spojke.
- (3) Na vtič in na ženski del spojke namestite pokrovčka.
 - ✓ Vtične spojke so razstavljene.



Sl. 79 Vtične spojke (primer)

Legenda

- 1 Vtič spojke
- 2 Pokrovček
- 3 Ženski del spojke



Odklopljeni čelni nakladalnik zaščitite pred neposrednim sončnim sevanjem! Hidravličnega sistema, ki se ogreje zaradi vpliva toplote iz okolice, ni mogoče priključiti.

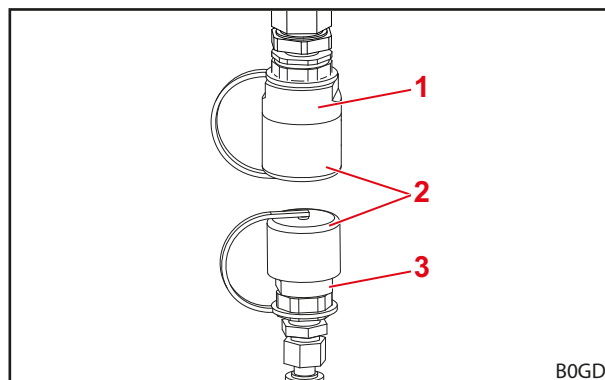
6.3.2 Rokovanje z vijačnimi spojkami

Priključitev vtiča v ženski del spojke:

- (1) Razbremenite hidravlični tlak (glejte 6.1 *Upravljalni elementi*).
- (2) Odvijte pokrovčke in po potrebi obrišite spojko.
- (3) Privijte vtič v ženski del spojke.
- (4) Sestavite pokrovčke, da se ne umažejo.
 - ✓ Vijačne spojke so povezane.

Odklop vtiča iz ženskega dela spojke:

- (1) Razbremenite hidravlični tlak (glejte 6.1 *Upravljalni elementi*).
- (2) Odvijte vtič iz ženskega dela spojke.
- (3) Privijte pokrovčka na vtič in na ženski del spojke.
 - ✓ Vijačne spojke so odklopljene.



Sl. 80 Vijačne spojke (primer)

Legenda

- 1 Vtič spojke
- 2 Pokrovček
- 3 Ženski del spojke



Odklopljeni čelni nakladalnik zaščitite pred neposrednim sončnim sevanjem! Hidravličnega sistema, ki se ogreje zaradi vpliva toplote iz okolice, ni mogoče priključiti.

6.3.3 Rokovanje s spojkami Hydro-Fix

⚠ OPOZORILO
Nevarnost poškodb in materialne škode zaradi umazanih hidravličnih spojk!

Če spojka Hydro-Fix ne čistite redno, lahko pride do tega, da vtični deli niso pravilno spojeni ali pa da se deli spojke Hydro-Fix poškodujejo ob poskusu priključitve. Posledično lahko pride do napak v delovanju hidravlike. Nepravilno delovanje hidravlike lahko povzroči nenadzorovane premike orodja ali čelnega nakladalnika in težke poškodbe.

- ▶ Spojko Hydro-Fix očistite pred priklopom.
- ▶ Vedno zaprite pokrov spodnjega dela spojke Hydro-Fix, da preprečite onesnaženje.

Priklop hidravličnih vodov:

- (1) Razbremenite hidravlični tlak (glejte 6.1 *Upravljalni elementi*).
- (2) Odprite pokrov na spodnjem delu (glejte 3.8.2 *Spojka za večkratni priklop Hydro-Fix*).
- (3) Spojne površine obrišite s krpo.

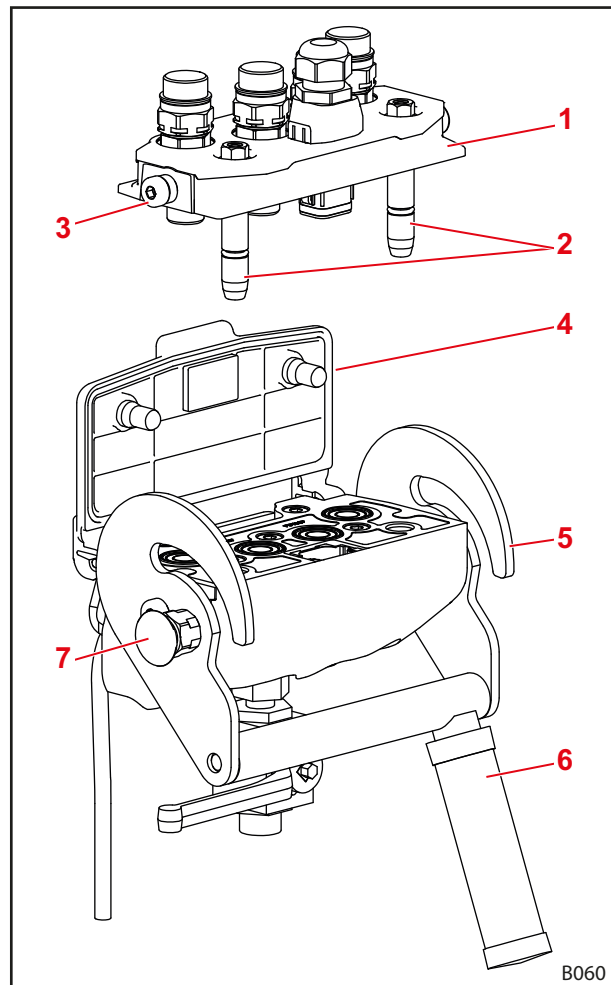


Pazite, da ne obrišete prahu v spojko.

- (4) Pritisnite na varovalni gumb in obrnite ročico navzgor.
- (5) Snemite zgornji del z držala na čelnem nakladalniku.
- (6) Snemite zaščitni pokrov z zgornjega dela.
- (7) Zgornji del s pomočjo vodilnih čepov vstavite v spodnji del.
- (8) Obrnite ročico navzdol.
 - ✓ Vodilo prek zatičev potisne zgornji del na spodnji del. Varovalni gumb izskoči.
 - ✓ Hidravlični vodi so priključeni.

Odklop hidravličnih vodov:

- (1) Razbremenite hidravlični tlak (glejte 6.1 *Upravljalni elementi*).
- (2) Pritisnite na varovalni gumb in obrnite ročico navzgor.
- (3) Izvlecite zgornji del.
- (4) Nataknite zaščitni pokrov.
- (5) Zgornji del obesite v ustrezno vpetje na čelnem nakladalniku.
- (6) Zaprite pokrov na spodnjem delu.
- (7) Obrnite ročico navzdol.
 - ✓ Varovalni gumb izskoči.
 - ✓ Hidravlični vodi so odklopljeni.



Sl. 81 Hydro-Fix

Legenda

- 1 Hydro-Fix, zgornji del
- 2 Vodilna čepa
- 3 Zatič
- 4 Pokrov
- 5 Vodilo
- 6 Ročica
- 7 Varovalni gumb

6.3.4 Rokovanje s spojkami Implement-Fix

⚠ OPOZORILO
Nevarnost poškodb in materialne škode zaradi umazanih hidravličnih spojk!

Če spojka Implement-Fix ne čistite redno, se lahko zgodi, da se vtični deli ne spojijo pravilno, ali da se deli spojke Implement-Fix poškodujejo ob poskusu priključitve. Posledično lahko pride do napak v delovanju hidravlike. Nepravilno delovanje hidravlike lahko povzroči nenadzorovane premike orodja ali čelnega nakladalnika in težke poškodbe.

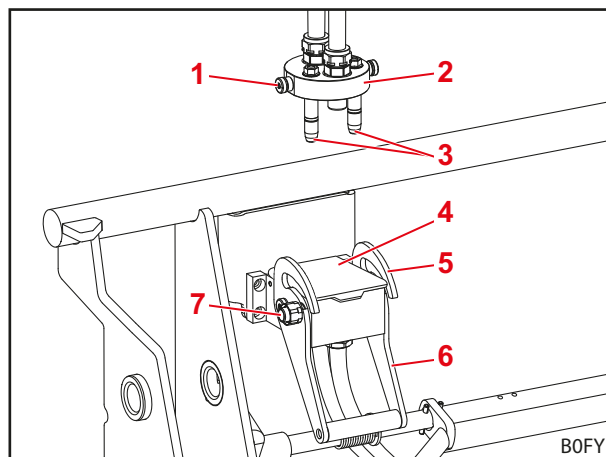
- ▶ Spojko Implement-Fix pred priklopom očistite.
- ▶ Vedno zaprite pokrov spodnjega dela spojke Implement-Fix, da preprečite onesnaženje.

Priklop hidravličnih vodov:

- (1) Razbremenite hidravlični tlak (glejte 6.1 *Upravljalni elementi*).
- (2) Odprite pokrov na spodnjem delu (glejte 3.8.3 *Večkratna spojka Implement-Fix*).
- (3) Spojne površine obrišite s krpo.
- (4) Pritisnite na varovalni gumb in obrnite ročico navzgor.
- (5) Zgornji del s pomočjo vodilnih čepov vstavite v spodnji del.
- (6) Obrnite ročico navzdol.
 - ✓ Vodilo prek zatičev potisne zgornji del na spodnji del. Varovalni gumb izskoči.
 - ✓ Hidravlični vodi so priključeni.

Odklop hidravličnih vodov:

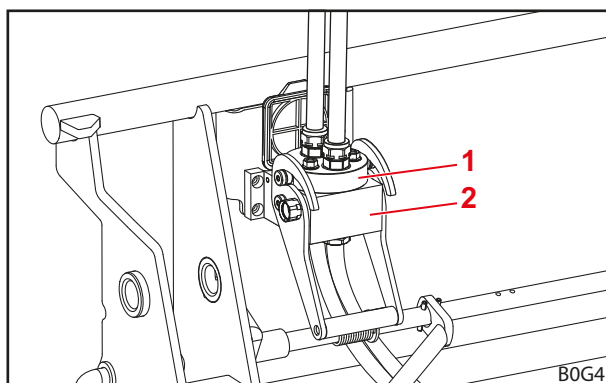
- (1) Razbremenite hidravlični tlak (glejte 6.1 *Upravljalni elementi*).
- (2) Pritisnite na varovalni gumb in obrnite ročico navzgor.
- (3) Izvlecite zgornji del.
- (4) Zaprite pokrov na spodnjem delu.
- (5) Obrnite ročico navzdol.
 - ✓ Varovalni gumb izskoči.
 - ✓ Hidravlični vodi so odklopljeni.



Sl. 82 Odklopljena spojka Implement-Fix

Legenda

- 1 Zatič
- 2 Zgornji del spojke Implement-Fix
- 3 Vodilna čepa
- 4 Pokrov
- 5 Vodilo
- 6 Ročica
- 7 Varovalni gumb



Sl. 83 Priključena spojka Implement-Fix

Legenda

- 1 Zgornji del spojke Implement-Fix
- 2 Spodnji del spojke Implement-Fix

6.4 Upravljanje zaklepa orodja

6.4.1 Upravljanje mehanskega zaklepa orodja na priklopnih okvirjih Euro in Kombi

OPOZORILO

Nevarnost poškodb zaradi padca orodja!

V primeru odprtega ali nepravilno zaklenjenega zaklepa orodja lahko orodje pade. Pri tem lahko pride do težkih poškodb ljudi v okolici.

- ▶ Zaklep orodja aktivirajte šele po tem, ko ste orodje spustili v bližino tal ali nad varno oporo.
- ▶ Vedno se prepričajte, da je orodje pravilno zaklenjeno.

PREVIDNO

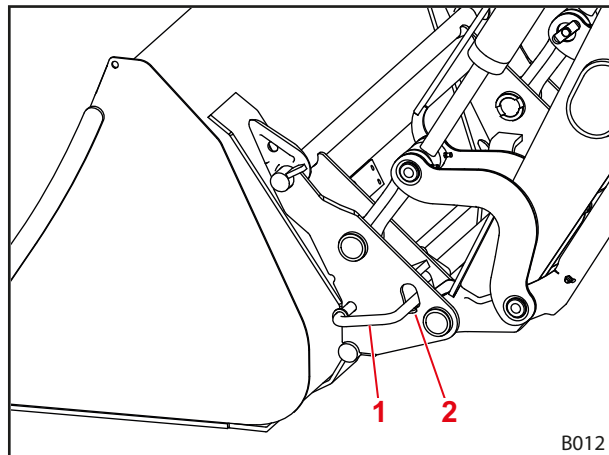
Nevarnost zmečkanin zaradi napetosti vzmeti!

Na ročaju zaklepa orodja je napenjalna vzmet, ki zapre zaklep ob dvigu ročaja. Nestrokovna uporaba povzroči poškodbe dlani in prstov.

- ▶ Ročaj vedno upravljajte z eno roko in ga primite na sredini.

Odpiranje zaklepa orodja:

- (1) Dvignite in izvlecite ročaj.
 - (2) Ročaj premaknite navzdol tako, da prime v nastavek na priklopnem okvirju.
- ✓ Zaklep orodja je odprt.



Sl. 84 Mehanski zaklep orodja

Legenda

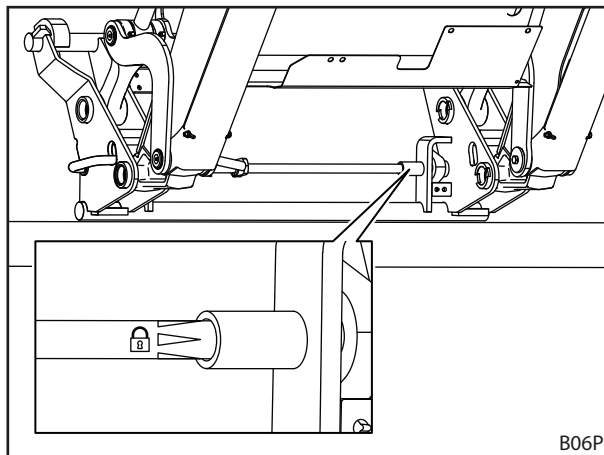
- 1 Ročaj
- 2 Nastavek

Zapiranje zaklepa orodja:

- (1) Aktivirajte funkcijo *zajemanja*. Čelni nakladalnik se lahko pri tem dvigne največ za 1,5 m.
- ✓ Zaklep orodja se samodejno zapre.

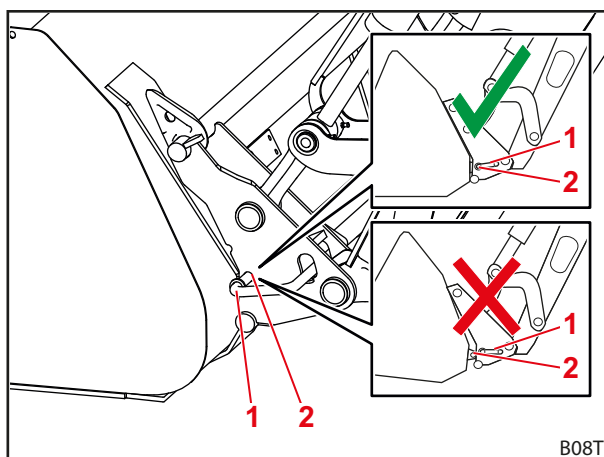
Preverjanje zaklepa orodja:

- Preverite, ali se konice puščic na nalepki dotikajo puše.



Sl. 85 Preverjanje zaklepa orodja s pomočjo nalepke

- Preverite, ali oba zaporna zatiča prijemata v ušesi na orodju.

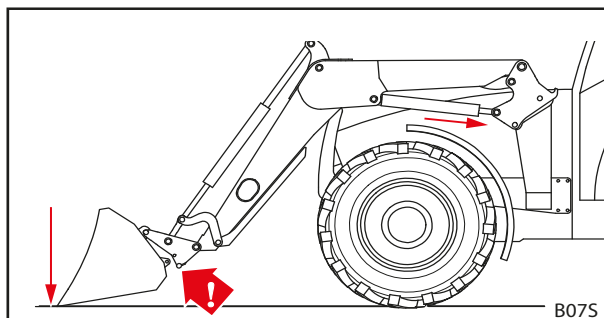


Sl. 86 Preverjanje položaja zapornega zatiča

Legenda

- 1 Zaporni zatič
- 2 Uho

- Priključek s konico potisnite na tla.
- ✓ Če je orodje pravilno zaklenjeno, bo ostalo na priklopnem okvirju.
- ✓ Zaklep orodja je preverjen.



Sl. 87 Potiskanje orodja ob tla

6.4.2 Upravljanje mehanskega zaklepa orodja na priklopnem okvirju Skid-Steer

⚠ OPOZORILO
Nevarnost poškodb zaradi padca orodja!

V primeru odprtega ali nepravilno zaklenjenega zaklepa orodja lahko orodje pade. Pri tem lahko pride do težkih poškodb ljudi v okolici.

- ▶ Zaklep orodja aktivirajte šele po tem, ko ste orodje spustili v bližino tal ali nad varno oporo.
- ▶ Vedno se prepričajte, da je orodje pravilno zaklenjeno.

⚠ PREVIDNO
Nevarnost zmečkanin zaradi napetosti vzmeti!

Na ročaju zaklepa orodja je napejalna vzmet, ki zapre zaklep ob dvigu ročaja. Nestrokovna uporaba povzroči poškodbe dlani in prstov.

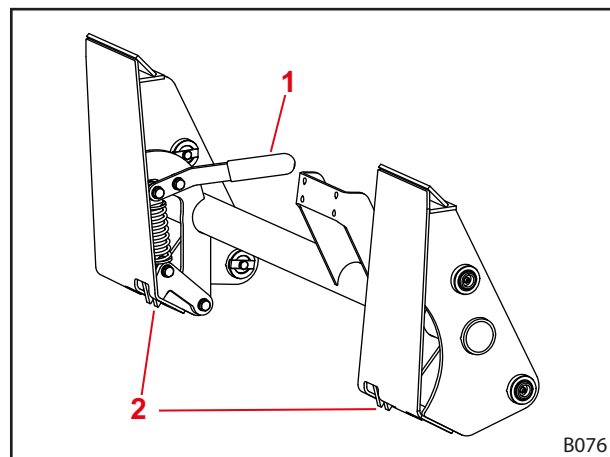
- ▶ Ročaj vedno upravljajte z eno roko in ga primite na sredini.

Odpiranje zaklepa orodja:

- Ročaj na obeh straneh zasukajte navzdol.
- ✓ Zaklep orodja je odprt.

Zapiranje zaklepa orodja:

- Ročaj na obeh straneh zasukajte navzgor.
- ✓ Zaklep orodja je zaprt.



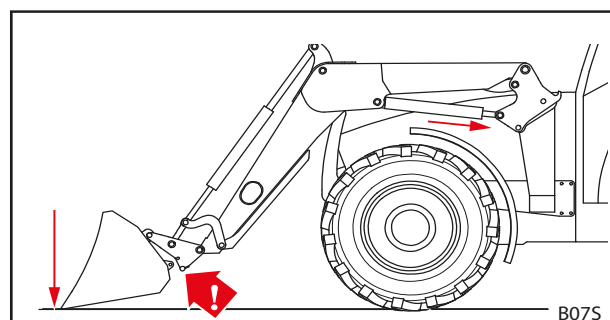
Sl. 88 Zaklep orodja na priklopnem okvirju Skid-Steer

Legenda

- 1 Ročaj
- 2 Kljuka

Preverjanje zaklepa orodja:

- Prepričajte se, da sta obe kljuki pravilno zapeli orodje.
- Priključek s konico potisnite na tla.
- ✓ Če je orodje pravilno zaklenjeno, bo ostalo na priklopnem okvirju.
- ✓ Zaklep orodja je preverjen.



Sl. 89 Potiskanje orodja ob tla

6.4.3 Upravljanje hidravličnega zaklepa orodja

⚠ OPOZORILO

Nevarnost poškodb zaradi padca orodja!

V primeru nepravilne namestitve ali upravljanja lahko orodje odpade. Pri tem lahko pride do težkih poškodb ljudi v okolici.

- ▶ Hidravlični zaklep orodja lahko vgradijo samo v specializirani delavnici.
- ▶ Uporabljajte izključno stikala, ki jih odobri STOLL.
- ▶ Preden uporabite funkcijo zaklepanja orodja, spustite orodje v bližino tal ali nad varno oporo.

Odpiranje zaklepa orodja:

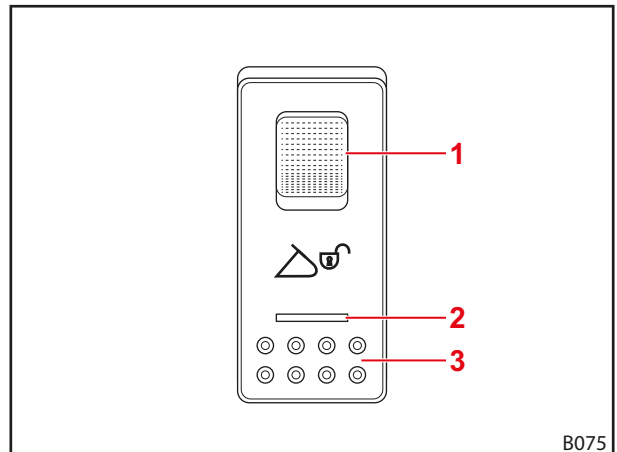
- (1) Zapah potisnite nekoliko navzdol in pri tem aktivirajte stikalo.
 - ✓ Lučka sveti.
- (2) Uporabite funkcijo *zajemanja* tako, da se orodje premakne do naslona.
- (3) Še nekaj sekund uporabljajte funkcijo *zajemanja*, dokler se ne odpre zaklep orodja.
 - ✓ Zaklep orodja je odprt.

Zapiranje zaklepa orodja:

- (1) Pritisnite stikalo.
- (2) Uporabite funkcijo *zajemanja* tako, da se orodje premakne do naslona.
- (3) Še nekaj sekund uporabljajte funkcijo *zajemanja*, dokler se ne zapre zaklep orodja.
 - ✓ Zaklep orodja je zaprt. Lučka ne sveti.



Upravljanje zaklepa orodja je možno tudi z napravo STOLL Pro Control (glejte 6.1.4 STOLL Pro Control).



Sl. 90 Stikalo Hydro-Lock

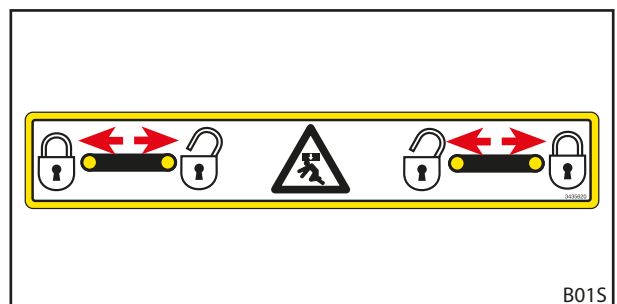
Legenda

- 1 Zapah
- 2 Lučka
- 3 Stikalo

Preverjanje zaklepa orodja:

Samo za priklonni okvir Euro:

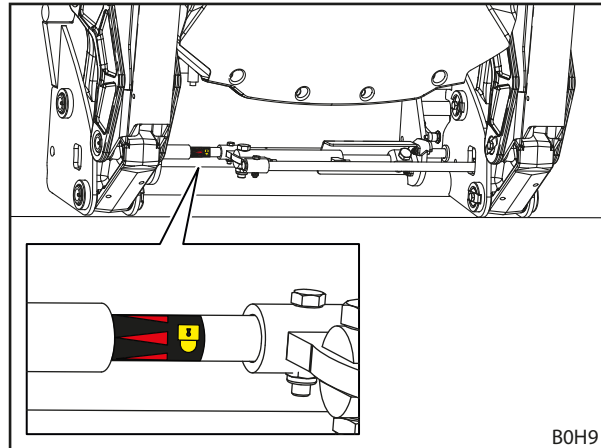
- Preverite, ali sta rumena indikatorja v zunanem položaju.



Sl. 91 Preverjanje položaja rumenih indikatorjev

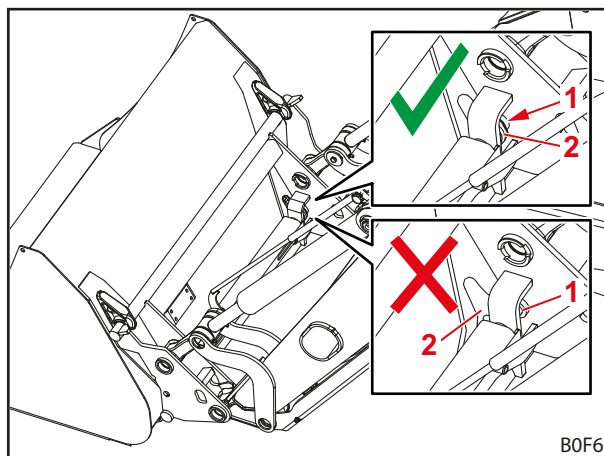
Samo za priklopni okvir Kombi Euro-SMS:

- Preverite, ali se konice puščic na nalepki neposredno dotikajo plošče.



Sl. 92 Preverjanje zaklepa orodja s pomočjo nalepke

- Preverite, ali oba zaporna zatiča prijemata v ušesi na orodju.

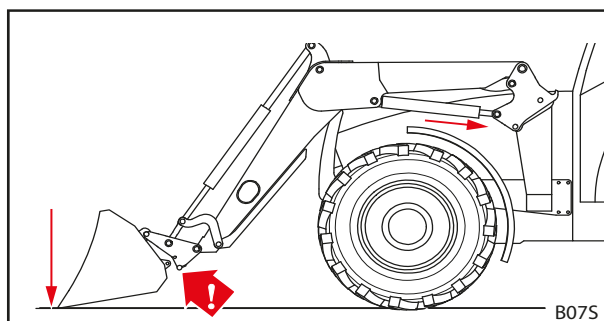


Sl. 93 Preverjanje položaja zapornega zatiča

Legenda

- 1 Zaporni zatič
- 2 Uho

- Priključek s konico potisnite na tla.
- ✓ Če je orodje pravilno zaklenjeno, bo ostalo na priklopnem okvirju.
- ✓ Zaklep orodja je preverjen.



Sl. 94 Potiskanje orodja ob tla

6.5 Nameščanje in odlaganje orodja

⚠ OPOZORILO

Nevarnost telesnih poškodb in materialne škode zaradi padca tovora ali spuščanja čelnega nakladalnika!

Če je orodje dolgo ali streseno preveč naprej, se lahko premakne težišče stroja in povzroči samodejno odpiranje tlačnoomejevalnega ventila čelnega nakladalnika. Čelni nakladalnik se zato nenadzorovano premakne v smeri giba praznjenja ali se spusti, zaradi česar lahko pride do težkih poškodb in materialne škode.

- ▶ Upoštevajte največjo obremenitev čelnega nakladalnika (glejte *11 Tehnični podatki*).
- ▶ Vedno uporabljajte ustrezno veliko protiutež na zadnjem delu traktorja (glejte *5.3.2 Obtežitev*).
- ▶ Med nakladanjem napotite druge ljudi, naj zapustijo delovno območje (glejte *2.8 Območja nevarnosti*).

NAPOTEK

Materialna škoda zaradi neprimerne orodja!

Nošenje orodij, ki so predolga, preširoka ali pretežka, lahko povzroči škodo na traktorju, čelnem nakladalniku ali orodju.

- ▶ Upoštevajte mere in maso čelnega nakladalnika in orodja.
- ▶ Uporabljajte samo orodja, ki so predvidena za čelni nakladalnik in nameščeni priklonni okvir.
- ▶ Vedno uporabljajte primerno orodje za delovno nalogo.
- ▶ Upoštevajte navodila za uporabo orodja.

6.5.1 Priklučitev orodja z mehanskim zaklepom na priklonni okvir Euro in Kombi

⚠ OPOZORILO

Nevarnost telesnih poškodb in materialne škode zaradi padca orodja!

Samodejni zaklep deluje samo do višine 1,5 m. Orodje, ki ni pravilno zaklenjeno, lahko pade ter povzroči materialno škodo v okolici in telesne poškodbe.

- ▶ Vedno se prepričajte, da je orodje pravilno zaklenjeno.

⚠ PREVIDNO

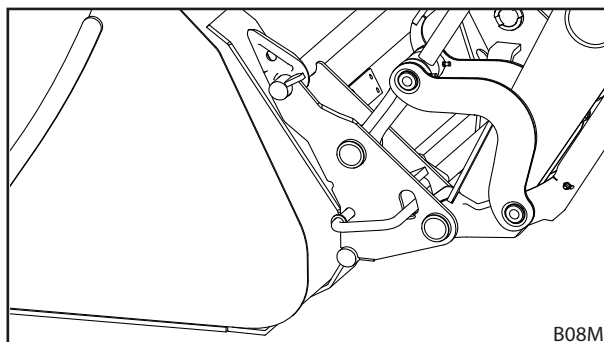
Nevarnost zmečkanin zaradi napetosti vzmeti!

Na ročaju zaklepa orodja je napenjalna vzmet, ki zapre zaklep ob dvigu ročaja. Nestrokovna uporaba povzroči poškodbe dlani in prstov.

- ▶ Ročaj vedno upravljajte z eno roko in ga primite na sredini.

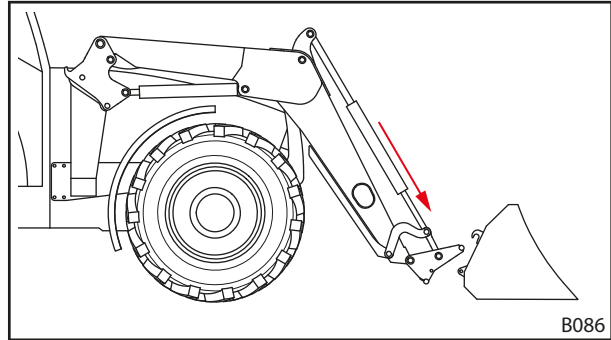
Priklučitev orodja:

- (1) Odpiranje zaklepa orodja (glejte *6.4.1 Upravljanje mehanskega zaklepa orodja na priklonnih okvirjih Euro in Kombi*).



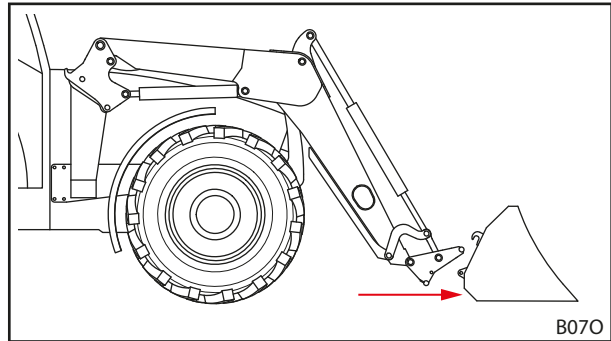
Sl. 95 Odpiranje zaklepa orodja

- (2) Uporabite funkcijo *praznjenja* tako, da bo zgornji prečni nosilec priklopnega okvirja pod kljuko orodja.



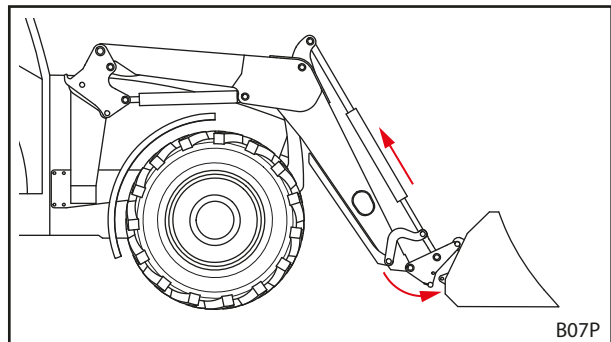
Sl. 96 Namestitev rok

- (3) Zapeljite tik pred orodje.



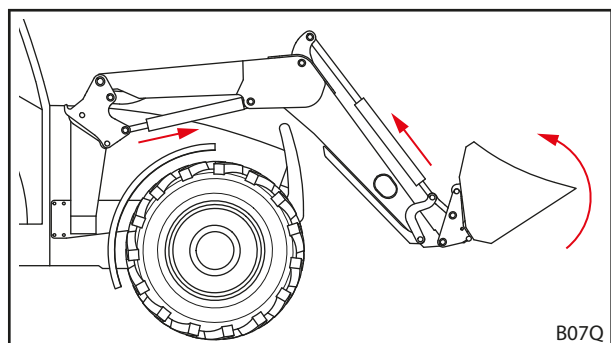
Sl. 97 Približevanje

- (4) Traktor previdno zapeljite naprej tako, da se prečni nosilec priklopnega okvirja dotakne orodja.



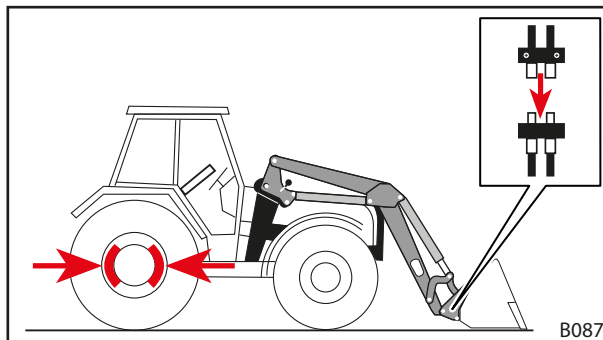
Sl. 98 Zapenjanje

- (5) Uporabite funkcijo *zajemanja* in zapeljite malo naprej, da zapnete prečni drog.
✓ Zaklep orodja se samodejno zapre.
- (6) Preverite zaklep orodja (glejte 6.4.1 *Upravljanje mehanskega zaklepa orodja na priklopnih okvirjih Euro in Kombi*).



Sl. 99 Sprostitev zaklepa orodja

- (7) Po potrebi povežite hidravlične vode orodja s spojkami čelnega nakladalnika.
- Spustite čelni nakladalnik, tako da bo orodje vodoravno na tleh.
 - Izključite traktor.
 - Zategnite parkirno zavoro.
 - Razbremenite hidravlični tlak (glejte 6.1 *Upravljalni elementi*). oziroma
Upravljalno ročico z aktivirano funkcijo orodja premaknite v stranske končne položaje, da razbremenite tlak v hidravliki orodja (glejte 6.1 *Upravljalni elementi*).
 - Hidravlične vode orodja priključite v spojke na priklonem okvirju.
- (8) Pri tujih izdelkih: orodje previdno premaknite v vse končne položaje in se prepričajte, da ne more priti do trka med orodjem in čelnim nakladalnikom.
- ✓ Orodje je priključeno in pripravljeno za uporabo.



Sl. 100 Priključitev hidravličnih vodov orodja v spojke čelnega nakladalnika

6.5.2 Priklučitev orodja z mehanskim zaklepom na priklopni okvir Skid-Steer

⚠ OPOZORILO

Nevarnost poškodb zaradi padca orodja!

V primeru odprtega ali nepravilno zaklenjenega zaklepa orodja lahko orodje pade. Pri tem lahko pride do težkih poškodb ljudi v okolici.

- ▶ Zaklep orodja aktivirajte šele po tem, ko ste orodje spustili v bližino tal ali nad varno oporo.
- ▶ Vedno se prepričajte, da je orodje pravilno zaklenjeno.

⚠ PREVIDNO

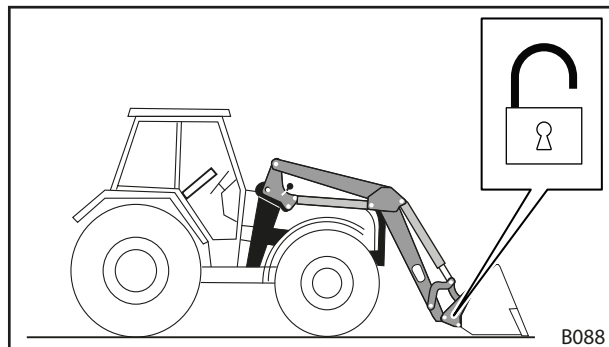
Nevarnost zmečkanin zaradi napetosti vzmeti!

Na ročaju zaklepa orodja je napenjalna vzmet, ki zapre zaklep ob dvigu ročaja. Nestrokovna uporaba povzroči poškodbe dlani in prstov.

- ▶ Ročaj vedno upravljajte z eno roko in ga primite na sredini.

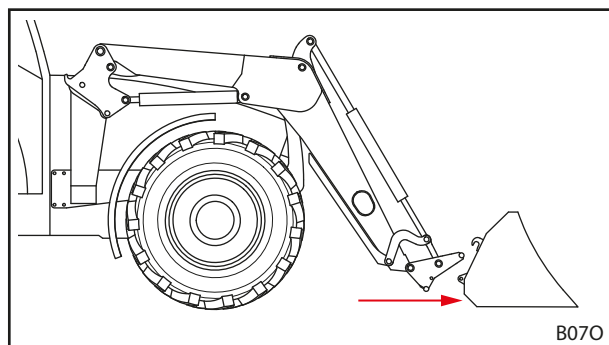
Priklučitev orodja:

- (1) Odpiranje zaklepa orodja (glejte 6.4.2 *Upravljanje mehanskega zaklepa orodja na priklopnem okvirju Skid-Steer*).



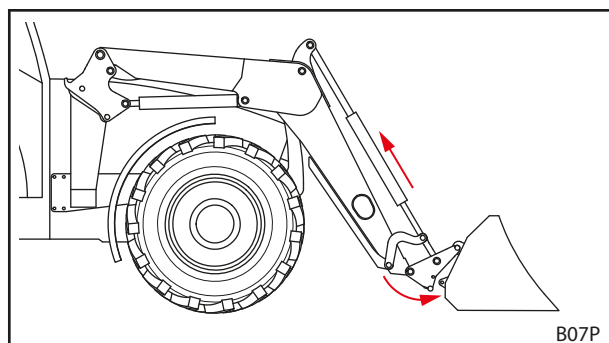
Sl. 101 Odpiranje zaklepa orodja

- (2) Zapeljite tik pred orodje.



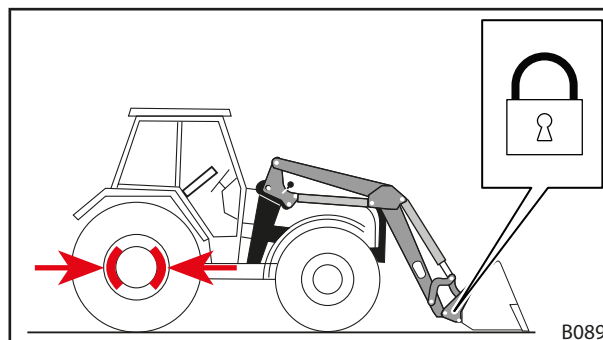
Sl. 102 Približevanje

- (3) Uporabite funkcijo *praznjenja* tako, da bo zgornji prečni nosilec priklopnega okvirja pod kljuko orodja.
- (4) Traktor previdno zapeljite naprej tako, da se prečni nosilec priklopnega okvirja dotakne orodja.



Sl. 103 Zapenjanje

- (5) Izključite traktor.
 - Ugasnite motor.
 - Zategnite parkirno zavoro.
- (6) Ročno zaprite zaklep orodja (glejte 6.4.2 *Upravljanje mehanskega zaklepa orodja na priklopnem okvirju Skid-Steer*).
- (7) Po potrebi povežite hidravlične vode orodja s spojkami čelnega nakladalnika.
 - Spustite čelni nakladalnik, tako da bo orodje vodoravno na tleh.
 - Razbremenite hidravlični tlak (glejte 6.1 *Upravljalni elementi*), oziroma
Upravljalno ročico z aktivirano funkcijo orodja premaknite v stranske končne položaje, da razbremenite tlak v hidravliki orodja (glejte 6.1 *Upravljalni elementi*).
 - Hidravlične vode orodja priključite v spojke na priklopnem okvirju.
- (8) Pri tujih izdelkih: orodje previdno premaknite v vse končne položaje in se prepričajte, da ne more priti do trka med orodjem in čelnim nakladalnikom.
 - ✓ Orodje je priključeno in pripravljeno za uporabo.



Sl. 104 Zapiranje zaklepa orodja

6.5.3 Priključitev orodja s hidravličnim zaklepom

⚠ OPOZORILO

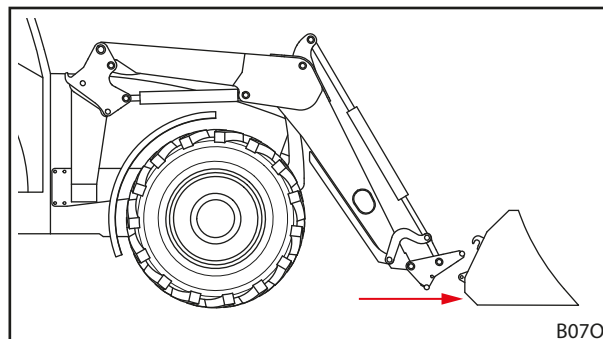
Nevarnost poškodb zaradi padca orodja!

V primeru odprtega ali nepravilno zaklenjenega zaklepa orodja lahko orodje pade. Pri tem lahko pride do težkih poškodb ljudi v okolici.

- ▶ Zaklep orodja aktivirajte šele po tem, ko ste orodje spustili v bližino tal ali nad varno oporo.
- ▶ Vedno se prepričajte, da je orodje pravilno zaklenjeno.

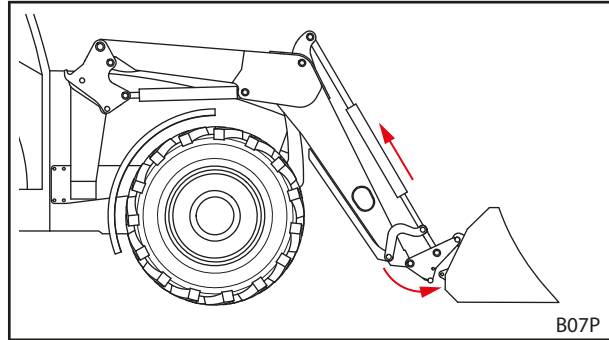
Priključitev orodja:

- (1) Zapeljite tik pred orodje.
- (2) Odpiranje zaklepa orodja (glejte 6.4.3 *Upravljanje hidravličnega zaklepa orodja*).
- (3) Uporabite funkcijo *praznjenja* tako, da bo zgornji prečni nosilec priklopnega okvirja pod klijuko orodja.



Sl. 105 Približevanje

- (4) Traktor previdno zapeljite naprej tako, da se prečni nosilec priklopnega okvirja dotakne orodja.
 - (5) Zaprite zaklep orodja (glejte 6.4.3 *Upravljanje hidravličnega zaklepa orodja*).
 - (6) Preverite zaklep orodja (glejte 6.4.3 *Upravljanje hidravličnega zaklepa orodja*).
 - (7) Po potrebi povežite hidravlične vode orodja s spojkami čelnega nakladalnika.
 - Spustite čelni nakladalnik, tako da bo orodje vodoravno na tleh.
 - Ugasnite motor in zategnite parkirno zavoro.
 - Razbremenite hidravlični tlak (glejte 6.1 *Upravljalni elementi*). oziroma
Upravljalno ročico z aktivirano funkcijo orodja premaknite v stranske končne položaje, da razbremenite tlak v hidravliki orodja (glejte 6.1 *Upravljalni elementi*).
 - Hidravlične vode orodja priključite v spojke na priklopnem okvirju.
 - (8) Pri tujih izdelkih: orodje previdno premaknite v vse končne položaje in se prepričajte, da ne more priti do trka med orodjem in čelnim nakladalnikom.
- ✓ Orodje je priključeno in pripravljeno za uporabo.



Sl. 106 Zapenjanje

6.5.4 Odlaganje orodja

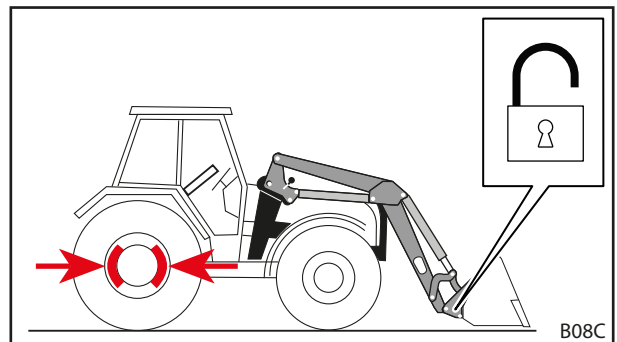
Odlaganje orodja:

- (1) Čelni nakladalnik spustite v bližno tal in postavite orodje v vodoravno lego glede na tla ali varno podlago.

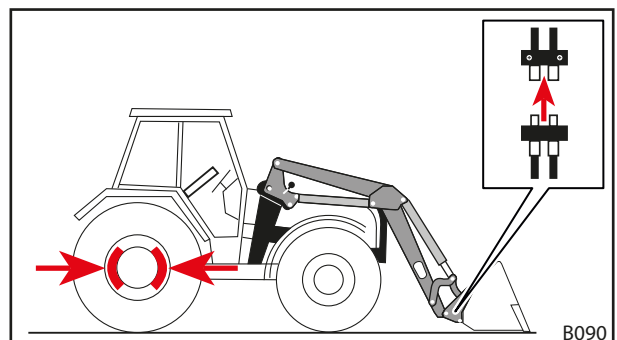


Čelnega nakladalnika ne spuščajte popolnoma na tla.

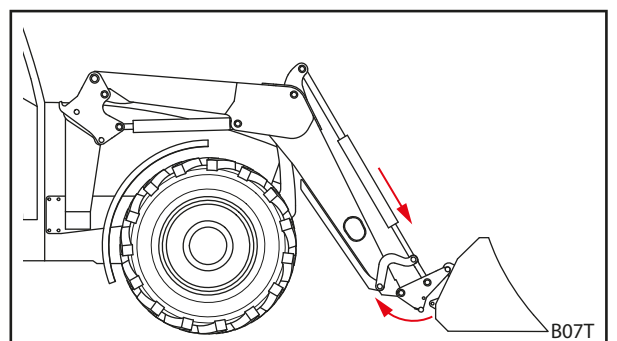
- (2) Izključite traktor.
 - Zategnite parkirno zavoro.
 - Izklopite motor.
 - Razbremenite hidravlični tlak (glejte 6.1 *Upravljalni elementi*), oziroma
Upravljalno ročico z aktivirano funkcijo orodja premaknite v stranski končni položaj, da razbremenite tlak v hidravliki orodja (glejte 6.1 *Upravljalni elementi*).
- (3) Odpiranje zaklepa orodja (glejte 6.4 *Upravljanje zaklepa orodja*).
- (4) Če je treba, odklopite hidravlične vode iz spojke na priklopnem okvirju (glejte 3.8 *Hidravlične spojke*).
- (5) Vključite traktor.
- (6) Orodje spustite do tal.
- (7) Odprite priklopni okvir s kljuko orodja.
 - Uporabite funkcijo *praznjenja* tako, da bo zgornji prečni nosilec pod kljuko orodja.



Sl. 107 Odpiranje zaklepa orodja

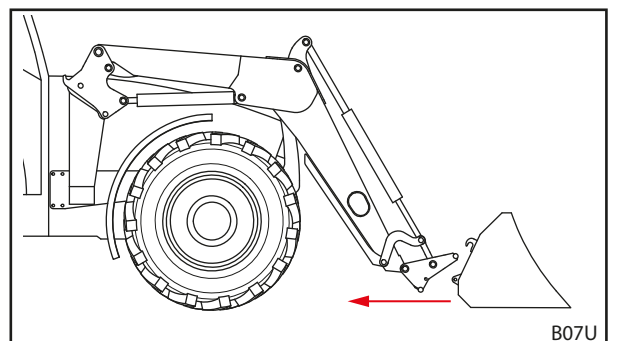


Sl. 108 Odklapljanje hidravličnih vodov



Sl. 109 Odpenjanje priklopnega okvirja

- (8) Traktor počasi odmaknite v vzvratni smeri.
- (9) Preverite stabilnost orodja.
- (10) Orodje po potrebi pokrijte z zaščitno ponjavo.
- ✓ Orodje je odloženo.



Sl. 110 Umik

6.6 Vzratno planiranje

NAPOTEK**Materialna škoda zaradi nestrokovnega planiranja!**

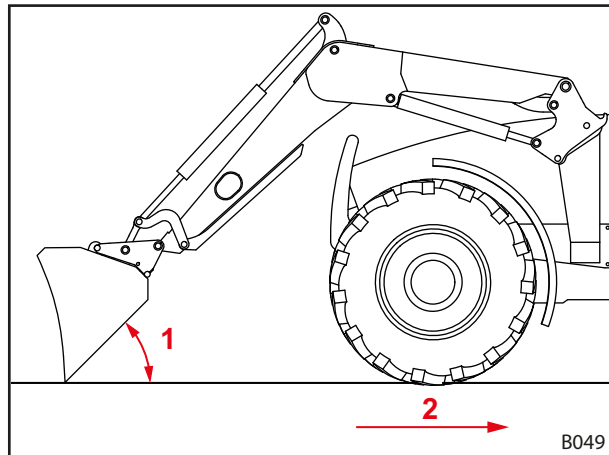
Nepravilna uporaba čelnega nakladalnika za planiranje lahko preobremeni stroj in ga poškoduje.

- ▶ Planirajte samo z orodji z žlico.
- ▶ Planirajte samo s sprednjim robom žlice.
- ▶ Upoštevajte največji kot 45° med spodnjim robom žlice in tlemi.
- ▶ Z žlico v tem položaju vozite samo vzratno.
- ▶ Upoštevajte največjo hitrost 10 km/h.

Orodje z žlico omogoča izvajanje enostavnejših nalog planiranja s čelnim nakladalnikom.

Vzratno planiranje:

- (1) Spustite čelni nakladalnik.
 - (2) Uporabite funkciji *praznjenja* in *zajemanja* tako, da bo kot med spodnjim robom žlice in tlemi največ 45° .
 - (3) Počasi zapeljite vzratno.
- ✓ Tla so poravnana.



Sl. 111 Vzratno planiranje

Legenda

- 1 Največji kot 45° med spodnjim robom žlice in tlemi
- 2 Največja hitrost 10 km/h

6.7 Čiščenje (zlasti čiščenje snega)

NAPOTEK

Materialna škoda zaradi nestrokovnega čiščenja!

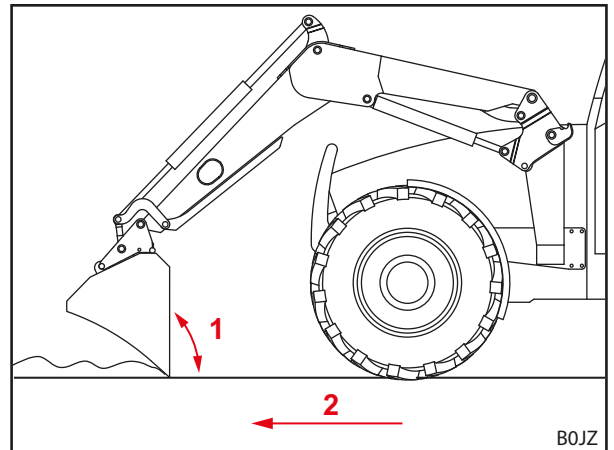
Ovire (npr. pokrovi jaškov, cestni robniki) pod materialom, ki ga čistite (npr. pod snegom), lahko v primeru trka hudo poškodujejo orodje, čelni nakladalnik, prigradne dele in traktor.

- ▶ Čistite samo terene, kjer ni nobenih ovir.
- ▶ Upoštevajte največjo hitrost 6 km/h.

Orodje z žlico na čelnem nakladalniku omogoča izvajanje lažjih čistilnih del.

Čiščenje površin:

- (1) Postavite žlico v navpični položaj.
 - (2) Čelni nakladalnik spustite tako, da se rob žlice dotakne tal.
 - (3) Aktivirajte plavajoči položaj (glejte navodila za uporabo čelnega nakladalnika).
 - (4) Zapeljite naprej s hitrostjo največ 6 km/h.
- ✓ Površina je očiščena.



Sl. 112 Čiščenje

Legenda

- 1 Kot 90°
- 2 Največja hitrost 6 km/h

6.8 Sprejemanje tovora

⚠ NEVARNOST

Življenjska nevarnost zaradi padca tovora pri čelnih nakladalnikih brez vzporednega vodenja!

Pri čelnih nakladalnikih brez vzporednega vodenja se orodje med dviganjem nagne nazaj. Tovor lahko pri tem pade na voznika in povzroči življenjsko nevarne poškodbe.

- ▶ Med dviganjem opazujte tovor. Tovora ne dvigajte med vzvratno vožnjo.
- ▶ Pri čelnih nakladalnikih brez vzporednega vodenja kompenzirajte povečanje kota s premikom orodja v smeri praznjenja.

⚠ OPOZORILO

Nevarnost telesnih poškodb in materialne škode zaradi padca tovora ali spuščanja čelnega nakladalnika!

Če je orodje dolgo ali streseno preveč naprej, se lahko premakne težišče stroja in povzroči samodejno odpiranje tlačnoomejevalnega ventila čelnega nakladalnika. Čelni nakladalnik se zato nenadzorovano premakne v smeri giba praznjenja ali se spusti, zaradi česar lahko pride do težkih poškodb in materialne škode.

- ▶ Upoštevajte največjo obremenitev čelnega nakladalnika (glejte 11 Tehnični podatki).
- ▶ Vedno uporabljajte ustrezno veliko protiutež na zadnjem delu traktorja (glejte 5.3.2 Obtežitev).
- ▶ Med nakladanjem napotite druge ljudi, naj zapustijo delovno območje (glejte 2.8 Območja nevarnosti).

⚠ OPOZORILO**Nevarnost nesreče med vožnjo po cesti zaradi previsoko dvignjenega čelnega nakladalnika!**

Če je čelni nakladalnik dvignjen previsoko, lahko trči ob električne vodnike, mostove, drevesa itd.

- ▶ Upoštevajte napotke za vožnjo po cesti (glejte 6.9 *Vožnja po cesti*).
- ▶ Z naloženim priključkom ne vozite po javnih cestah.

NAPOTEK**Materialna škoda zaradi nepravilne vzvratne vožnje s tovorom!**

Če pride priključek ali priklopni okvir med vzvratno vožnjo s tovorom v stik s tlemi, lahko nastopijo močne poškodbe in obraba čelnega nakladalnika ter priklopnega okvirja.

- ▶ Ko čelni nakladalnik sprejme tovor in je v spodnjem položaju, ga najprej dvignite in šele nato zapeljite vzvratno.

NAPOTEK**Materialna škoda zaradi zajemanja z do konca spuščnim čelnim nakladalnikom!**

Če uporabite funkcijo *zajemanja*, ko je čelni nakladalnik popolnoma spuščen, lahko priklopni okvir drsa po tleh. Posledica tega so lahko močna obraba in poškodbe priklopnega okvirja.

- ▶ Najprej dvignite čelni nakladalnik (za pribl. 10 cm) in nato uporabite funkcijo *zajemanja*.



Da se ne bi obrabljal priklopni okvir in orodje, je čelne nakladalnike mogoče opremiti z opcijskimi obrabnimi sanicami (glejte 3.6 *Obrabne sani*). Obrabne sanice povečajo razdaljo med priklopnim okvirjem oz. orodjem in tlemi. Obrabne sanice pri čelnih nakladalnikih FZ 46-26 do FZ 48-42 spadajo v serijsko opremo.



Postopek sprejema tovora je opisan na primeru žlice STOLL.

Upoštevajte navodila za uporabo nameščenega orodja.

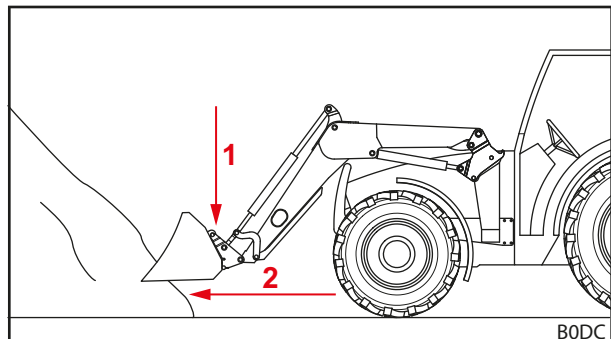
Sprejemanje tovora:

→ Preden začnete z delom, preverite pravilno delovanje orodja v neobremenjenem stanju.

- (1) Čelni nakladalnik spustite na zeleno višino.
- (2) Postavite orodje v vodoraven položaj in zapeljite naravnost proti tovoru.

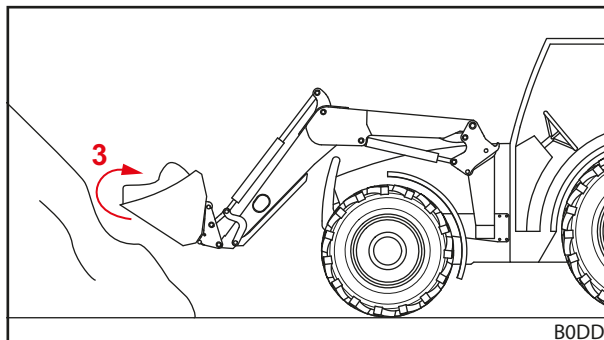


Ko zapeljete v tovor, nekoliko privzdignite čelni nakladalnik, da se bo orodje lažje napolnilo.



Sl. 113 Spustite čelni nakladalnik in zapeljite naravnost v tovor

(3) Orodje nagnite nazaj.



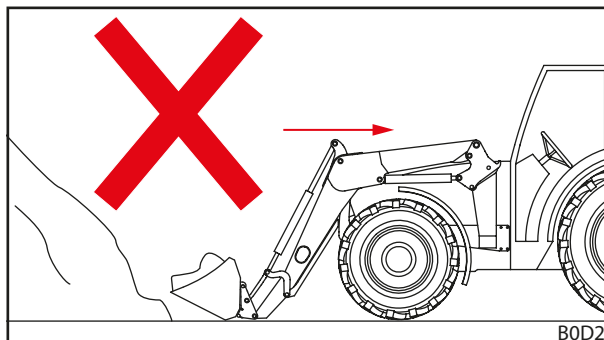
Sl. 114 Orodje nagnite nazaj in zajemite tovor

(4) Dvignite čelni nakladalnik.

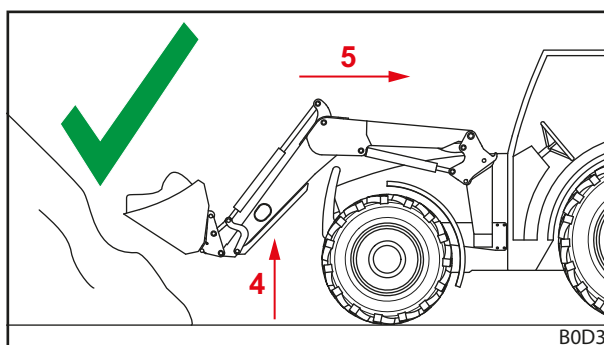
(5) Počasi zapeljite vzvratno.

(6) Premaknite tovor na cilj.

✓ Tovor je sprejet.



Sl. 115 Vzratna vožnja s tovorom – napačna



Sl. 116 Vzratna vožnja s tovorom – pravilna

6.9 Vožnja po cesti

OPOZORILO

Nevarnost težkih nesreč in poškodb zaradi padca tovora!

Padec tovora med vožnjo po cesti lahko povzroči hude nesreče in poškodbe udeležencev prometa.

- ▶ Po cesti vedno vozite brez tovora.

OPOZORILO

Nevarnost nesreč in telesnih poškodb zaradi nezaželenih premikov čelnega nakladalnika!

Nenamerno aktiviranje čelnega nakladalnika med vožnjo po cesti lahko povzroči nesrečo in telesne poškodbe.

- ▶ Pred vožnjo po cesti zaklenite upravljalne ročice oz. hidravliko čelnega nakladalnika.

⚠ OPOZORILO**Nevarnost poškodb zaradi nenadzorovanih premikov čelnega nakladalnika!**

Če krmilne naprave ne premaknete dalj časa, se lahko pojavijo temperaturne razlike med hidravličnim oljem in krmilno napravo. Posledično se zataknejo krmilni drsniki in čelni nakladalnik se začne nenadzorovano premikati. Obstaja nevarnost hudih nesreč.

- ▶ Pri zunanjih temperaturah, nižjih od 10 °C, in če čelni nakladalnik ni bil v uporabi dalj kot 15 minut, vedno najprej uporabite funkciji *zajemanja* in *praznjenja* na mestu, da ogrejete krmilno napravo.
- ▶ Funkciji *dviganja* in *spuščanja* uporabite šele po opravljenem segrevanju.

⚠ OPOZORILO**Nevarnost nesreče zaradi dvignjenega čelnega nakladalnika!**

Traktor z dvignjenim čelnim nakladalnikom se lahko med vožnjo po cesti prevrne in povzroči hudo nesrečo.

- ▶ Vedno uporabljajte ustrezno veliko protiutež na zadnjem delu traktorja.
- ▶ Ne vozite hitreje od 25 km/h.
- ▶ Upoštevajte spremenjene izmere stroja.
- ▶ Upoštevajte višino prehoda, npr. pod mostovi, visokonapetostnimi daljnovodi ali drevesi.
- ▶ Še posebej previdno vozite v ovinkih.
- ▶ Upoštevajte, da je zavorna pot daljša.
- ▶ Če je treba, se na nepreglednih mestih pustite voditi.

⚠ OPOZORILO**Nevarnost nesreče zaradi zaslepitve drugih udeležencev v prometu!**

Žarometa lahko med vožnjo po cesti zaslepita ostale udeležence v prometu ter tako povzročita nezgodo in telesne poškodbe. Žarometa nista odobrena za uporabo v cestnem prometu.

- ▶ Pred vožnjo po cesti žarometa ugasnite.

Med Traktor s čelnim nakladalnikom smejo na cestah upravljati samo osebe, ki imajo potrebno vozniško dovoljenje in poznajo veljavne cestnoprometne predpise.

V zvezi s tem upoštevajte:

- Če je razdalja med volanom in sprednjim robom orodja večja od 3,5 m, morate orodje odstraniti.
- Čelni nakladalnik po možnosti dvignite tako, da zgornji rob orodja ne bo višje od 4 m in da bo spodnji rob orodja vsaj 2 m nad voziščem.
- Aktivirajte varovalo za vožnjo po cesti (glejte 6.9.1 *Aktiviranje in deaktiviranje varoval za vožnjo po cesti*).
- Aktivirajte funkcijo Comfort-Drive, če je na voljo (glejte 4.9.2 *Comfort-Drive*).
- Upoštevajte veljavne lokalne cestnoprometne predpise.

6.9.1 Aktiviranje in deaktiviranje varoval za vožnjo po cesti

Traktorske upravljalne ročice

Aktiviranje varovala za vožnjo po cesti:

- (1) upravljalno ročico zaklenite v ničelnem položaju. Če ni mogoče zakleniti upravljalne ročice, zaprite zaporni ventil na hidravličnem vodu za *dviganje* (glejte navodila za uporabo traktorja).
- ✓ Varovalo za vožnjo po cesti je aktivirano. Čelnega nakladalnika zdaj ni več mogoče nehote aktivirati.

Traktorske upravljalne ročice in dodatna komfortna hidravlika

Aktiviranje varovala za vožnjo po cesti:

- (1) Stikalo za komfortno hidravliko (glejte 4.9.2 *Comfort-Drive*) preklopite v položaj »Aktivna originalna funkcija«.
- ✓ Varovalo za vožnjo po cesti je aktivirano. Čelnega nakladalnika zdaj ni več mogoče nehote aktivirati.

STOLL Base Control

Aktiviranje varovala za vožnjo po cesti:

- (1) Upravljalno ročico (glejte 6.1.3 *STOLL Base Control*) zaklenite v ničelnem položaju.
- ✓ Varovalo za vožnjo po cesti je aktivirano. Čelnega nakladalnika zdaj ni več mogoče nehote aktivirati.

STOLL Pro Control

Aktiviranje varovala za vožnjo po cesti:

- (1) Upravljalno ročico (glejte 6.1.4 *STOLL Pro Control*) preklopite v način pripravljenosti.
- ✓ Varovalo za vožnjo po cesti je aktivirano. Čelnega nakladalnika zdaj ni več mogoče nehote aktivirati.

6.9.2 Vožnja skozi nizke prehode

Višina prehoda pod mostovi, visokonapetostnimi daljnovodi ali drevesi je lahko premajhna za dvignjen čelni nakladalnik. V tem primeru ravnajte po naslednjem postopku:

Vožnja skozi nizke prehode:

- (1) Pred preходом ustavite.
 - (2) Deaktivirajte varovala za vožnjo po cesti.
 - (3) Uporabite funkcijo *zajemanja* ali *praznenja*, da po potrebi ogrejete krmilno napravo.
 - (4) Spustite čelni nakladalnik.
 - (5) Prevozite prehod.
 - (6) Za preходом dvignite čelni nakladalnik.
 - (7) Aktivirajte varovala za vožnjo po cesti.
- ✓ Prevozili ste prehod.

6.10 Parkiranje traktorja s čelnim nakladalnikom

⚠ OPOZORILO

Nevarnost telesnih poškodb zaradi spuščanja čelnega nakladalnika!

Čelni nakladalnik se po daljšem času spusti zaradi padca tlaka v hidravličnem sistemu. To lahko privede do materialne škode ali do nesreč.

- ▶ Ko parkirate ali zapustite traktor, vedno odložite čelni nakladalnik na tla.
- ▶ Upoštevajte vse delovne korake za pravilno parkiranje traktorja s čelnim nakladalnikom.

Parkiranje traktorja s čelnim nakladalnikom:

- (1) Spustite čelni nakladalnik na tla.
- (2) Izključite traktor.
 - Zategnite parkirno zavoro.
 - Izklopite motor.
- (3) Razbremenite hidravlični tlak (glejte 6.1 *Upravljalni elementi*).
- (4) Izvlecite kontaktni ključ in tako zavarujte traktor pred nepooblaščenno uporabo.
 - ✓ Traktor s čelnim nakladalnikom je varno parkiran.

V zvezi s parkiranjem traktorja s čelnim nakladalnikom upoštevajte tudi navodila za uporabo traktorja. Za navodila za parkiranje traktorja brez čelnega nakladalnika glejte 9.1 *Začasna izločitev iz uporabe*.

7 Iskanje vzrokov napak

⚠ OPOZORILO

Življenjska nevarnost in materialna škoda zaradi pomanjkljive varnosti!

Nestrokovno iskanje vzrokov napak in izvajanje popravil ogroža varnost čelnega nakladalnika.

- ▶ Potrebna vzdrževalna dela lahko izvajajo samo v pooblaščenih servisnih delavnicah.

Motnje na čelnem nakladalniku pogosto povzročajo dejavniki, ki niso povezani z nepravilnim delovanjem čelnega nakladalnika.

V primeru motenj najprej preverite:

- Ali je v rezervoarju za hidravlično olje traktorja dovolj olja?
- Ali je uporabljeno ustrezno olje?
Uporabljajte samo olje, ki je predpisano v navodilih za uporabo traktorja. Napačno olje lahko povzroči penjenje in netesnost.
- Ali je hidravlično olje čisto in ne vsebuje vlage?
Če je treba, zamenjajte olje in filter.
Če je treba, vgradite dodaten filter v hidravlični sistem.
- Ali so cevi in priključki pravilno nameščeni?
Priključki se morajo zaskočiti.
- Ali cevi in priključki niso poškodovani, ukleščeni ali zasukani?
- Ali so se valji čelnega nakladalnika večkrat pomaknili v končni položaj, da bi se iz vodov in valjev odstranil zrak?
- Ali ste upoštevali nizko zunanjo temperaturo?
Ali je olje doseglo obratnovalno temperaturo?

Če s temi ukrepi niste odpravili napake, vam je pri lokaliziranju in odpravljanju motnje v pomoč naslednja preglednica.



Zaradi nestrokovnih popravil obstaja varnostno tveganje. Zato mora vzdrževalna dela izvajati samo ustrezno usposobljeno strokovno osebje!

STOLL priporoča, da izvajanje vzdrževalnih del prepustite strokovni servisni delavnici.

Opis motnje	Vzrok	Odpravljanje napak
Gibanje upravljalne ročice je oteženo.	Oteženo gibanje Bowdenovih vlekov.	Preverite pritrditev, položitev in gibljivost Bowdenovih vlekov. Če je treba, naoljite Bowdenove vleke ali jih zamenjajte z novimi.
	Težko gibljiv drsnik v krmilnem bloku.	Preverite drsnik in ga po potrebi zamenjajte.
Čelni nakladalnik in/ali priključek delujeta v napačni smeri glede na upravljalno ročico.	Hidravlična povezava napačno priključena.	Preverite hidravlične priključke in jih po potrebi popravite.
	Bowdenovi vleki napačno montirani.	Preverite priključek Bowdenovega vleka in ga po potrebi popravite.
	Napačna poravnava upravljalnih ročic.	Preverite vgradni položaj in po potrebi spremenite pritrditev Bowdenovih vlekov.
Čelni nakladalnik, orodje in orodja s hidravlično funkcijo, kot je zgornje prijemalo, se premikajo prepočasi ali pa sploh ne.	Premalo olja v hidravličnem sistemu.	Preverite raven olja in ga po potrebi dolijte.
	Napačna priključitev hidravličnih spojk.	Preverite priključke.
	Obrabljena traktorska črpalka.	Preverite traktorsko črpalko in jo po potrebi zamenjajte.
	Premajhen pretok olja.	Preverite hidravliko traktorja.
	Število vrtljajev motorja je prenizko.	Povišajte število vrtljajev motorja.
	Hidravlična tekočina je prehladna.	Hidravlični sistem ogrejte na delovno temperaturo.
	Preveč natovorjen priključek.	Zmanjšajte količino tovora.
	Hidravlična spojka je okvarjena.	Preverite spojke in jih po potrebi zamenjajte.
	Puščanje v notranjosti hidravličnega valja.	Preverite valje, pokvarjene valje popravite oz. zamenjajte.
	Ventil za omejitev tlaka ni pravilno nastavljen.	Preverite nastavitev ventila za omejitev tlaka.
	Notranje puščanje v krmilnem bloku.	Preverite krmilni blok in ga po potrebi zamenjajte.
	Napačna nastavitev upravljalnih ročic.	Popravite nastavitev upravljalnih ročic.
	Ventil zgornjega prijemala ne preklaplja.	Preverite magnet in drsnik in ju po potrebi zamenjajte.
Premajhna dvižna in trgalna sila.	Premajhen tlak olja.	Preverite hidravliko traktorja.
	Puščanje v notranjosti hidravličnega valja.	Preverite valje, pokvarjene valje popravite oz. zamenjajte.
	Preveč natovorjen priključek.	Zmanjšajte količino tovora.
	Napačna nastavitev ali okvara primarnega oz. sekundarnega tlačnoomejevalnega ventila.	Preverite nastavitev tlačnoomejevalnih ventilov in jih po potrebi zamenjajte.
	Notranje puščanje v krmilnem bloku.	Preverite krmilni blok in ga po potrebi zamenjajte.
Zrak v hidravličnem olju (prepoznavno po penjenju hidravlične tekočine).	Hidravlična črpalka vsesava zrak.	Preverite razrahljane ali poškodovane priključke vodov med hidravlično črpalko in rezervoarjem.
	Hidravlični filter je onesnažen.	Preverite hidravlični filter in ga po potrebi zamenjajte.
	Premajhna količina olja v rezervoarju.	Preverite količino olja in ga po potrebi dolijte.
	Mešanje različnih vrst olja.	Uporabljajte samo priporočena olja.
	Dovod povratnega olja.	Priključitev povratka olja po navodilih.

Opis motnje	Vzrok	Odpravljanje napak
Puščanje na hidravličnih spojkah čelnega nakladalnika oz. 3. ali 4. krmilnega kroga.	Netesnost zaradi prodrle nesnage.	Očistite spojko in jo po potrebi zamenjajte. Kadar čelnega nakladalnika oz. 3. in 4. krmilnega kroga ne uporabljate, hidravlične spojke zaprite z zaščitnimi pokrovčki oz. s pokrovom sistema Hydro-Fix.
	Obraba ali poškodbe spojk.	Zamenjajte spojke.
Čelni nakladalnik, orodje in orodje s hidravlično funkcijo so blokirani med dviganjem oz. spuščanjem.	Spojka ni zaprta do konca.	Preverite hidravlično spojko.
	Spojka je okvarjena.	Zamenjajte okvarjeno polovico spojke.
	Hydro-Fix, večkratna spojka in zaklepanje orodja niso popolnoma zaprti.	Preglejte ročico zaklepa glede deformacij. Preverite pritrditev spojk in jih po potrebi pritrdite.
Čelni nakladalnik poskakuje med spuščanjem tovora.	Hitrost spusta previsoka.	Zmanjšajte hitrost spusta.
Valja orodja se iztegneta, nato pa ju ni več mogoče pritegniti.	Tesnilo bata v valju orodja je poškodovano, tako da sta površini bata in obročka med seboj povezani.	Preverite tesnost valjev vsakega posebej in, če je treba, okvarjene valje zamenjajte.
	Premajhen pretok olja.	Preverite hidravliko traktorja.
	Dvojni tlačnoomejevalni ventil na krmilnem bloku čelnega nakladalnika ne zapira.	Dvojni tlačnoomejevalni ventil očistite oz. po potrebi zamenjajte.
Netesnosti hidravličnega bloka in sistema.	Razrahljane vijačne zveze.	Pritegnite vijačne zveze.
	Puščanje med magnetom in ventilom.	Odvijte narebreno matico, odstranite magnet, privijte magnetno jedro z viličastim ključem.
	Puščanje med prirobnicami ventilov.	Pritegnite vijake ali zamenjajte tesnilne obročke.
	Poškodovana tesnila.	Zamenjajte tesnilne obročke, kot so obročki Walform.
Čelni nakladalnik se dviga med zajemanjem iz spuščene položaja.	Premalo olja na strani batnic valjev rok.	Povečajte število vrtljajev motorja med spuščanjem.
		Spuščanje brez plavajočega položaja.
Čelni nakladalnik se dviga med zajemanjem iz spuščene položaja, med praznjenjem pa se nato zelo hitro spusti.	Premalo olja na strani dna batov valjev rok.	Po napaki uporabljajte samo funkcijo <i>dviganja</i> , dokler se čelni nakladalnik ne dvigne in je orodje vzporedno vodeno.
Zaklepa čelnega nakladalnika ni mogoče pravilno zakleniti.	Zaklep čelnega nakladalnika ni pravilno nastavljen.	Nastavite zaklep čelnega nakladalnika (glejte 5.6 <i>Nastavitev zaklepa čelnega nakladalnika</i>).
	Prizemni klin je vgrajen v obrnjeni legi.	Preverite vgradni položaj prizemnega klina, po potrebi naročite odpravo napake (glejte 5.6 <i>Nastavitev zaklepa čelnega nakladalnika</i>).
	Obraba ležišč čelnega nakladalnika.	Preverite ležišča čelnega nakladalnika (glejte 8.2.2 <i>Navodila za vzdrževanje ležišč čelnega nakladalnika</i>). Prigradne dele naj vam po potrebi popravijo ali zamenjajo v specializirani servisni delavnici.
Vtičnih spojk ni mogoče priključiti.	Tlak v sistemu.	Tlak naj znižajo v specializirani servisni delavnici.
Pri opciji REAL ³ : vtičnih spojk ni mogoče priključiti.	Tlak v sistemu.	Izvlcite ventil za razbremenitev tlaka na ventilu REAL ³ (glejte 6.1.7 <i>Ventil REAL³</i>).
Pri opciji REAL ³ : premajhna dvizna sila pri nizkih zunanjih temperaturah.	Polni signal zaznavanja obremenitve ni na voljo.	Opravite prednastavitev ventila REAL ³ in po potrebi zamenjajte zaslonko v ventilu s čepom.
Pri opciji Pro Control: 3. krmilni krog se ustavi pri odmiku in pritisku tipke T1.	Prekinitev kabla/težave z maso.	Ponastavite krmiljenje s tipko S1.

Opis motnje	Vzrok	Odpravljanje napak
Pri opciji Pro Control: funkcija orodja (<i>praznjenje/zajemanje</i>) se ustavi pri odmiku in pritisku tipke T1.	Ventila ni mogoče zaznati, ker ni vgrajen.	Nadaljujte z delom brez tipke T1.
Pri opciji Pro Control: 4. krmilni krog se ustavi pri odmiku in pritisku tipke T3.	Prekinitev kabla/težave z maso.	Ponastavite krmiljenje s tipko S1.
Pri opciji Pro Control: funkcija orodja (<i>praznjenje/zajemanje</i>) se ustavi pri odmiku in pritisku tipke T3.	Ventila ni mogoče zaznati, ker ni vgrajen.	Nadaljujte z delom brez tipke T3.
Pri opciji Pro Control: funkcija <i>Return-To-Level</i> se ustavi pri odmiku in pritisku tipke T2.	Prekinitev kabla/težave z maso.	Ponastavite krmiljenje s tipko S1.
Pri opciji Pro Control: funkcija <i>Return-To-Level</i> se ustavi, ko senzor preklopi.	Ni upora vzporedno s senzorjem, ali pa je pokvarjen.	Vgradite/zamenjajte kabel z uporom.
Pri opciji Pro Control: funkcija <i>dviganje/spušcanje</i> se ustavi pri odmiku in pritisku tipke T2.	Ventila ni mogoče zaznati, ker ni vgrajen.	Nadaljujte z delom brez tipke T2.
Pri opciji Pro Control: hitro praznjenje ne deluje.	Prekinitev kabla/težave z maso.	Poiščite vzrok napake in ga odpravite.
Pri opciji Pro Control: sistem Comfort-Drive ne deluje, čeprav sveti LED L4.	Prekinitev kabla/težave z maso.	Poiščite vzrok napake in ga odpravite.
	Rele na X5 in X7 ni vgrajen/je pokvarjen.	Vstavite/zamenjajte rele.
Pri opciji Pro Control: funkcija Hydro-Lock ne deluje, čeprav sveti LED L3.	Prekinitev kabla/težave z maso.	Poiščite vzrok napake in ga odpravite.
	Rele na X6 in X7 ni vgrajen/je pokvarjen.	Vstavite/zamenjajte rele.

8 Vzdrževanje

⚠ OPOZORILO

Nevarnost težkih poškodb zaradi nenadzorovanega spuščanja čelnega nakladalnika!

Dvignjen čelni nakladalnik se lahko med vzdrževanjem in popravili nepričakovano spusti ter pri tem stisne in poškoduje ljudi.

- ▶ Vzdrževalna dela izvajajte samo na popolnoma spuščnem čelnem nakladalniku.

⚠ OPOZORILO

Nevarnost telesnih poškodb zaradi prevračanja čelnega nakladalnika!

Čelni nakladalnik na parkirnih opornikih ni dovolj stabilen za vzdrževalna dela. Čelni nakladalnik se lahko prevrne in pri tem težko poškoduje ljudi v okolici.

- ▶ Vzdrževalna dela izvajajte samo na nameščenem čelnem nakladalniku.
- ▶ Če montaža ni mogoča, čelni nakladalnik zavarujte pred prevrnitvijo z dvigalom ali z bremenskimi vrvmi oz. verigami.

⚠ OPOZORILO

Nevarnost poškodb zaradi iztekanja hidravličnega olja pod tlakom!

Tudi pri izključenem traktorju ali ko je čelni nakladalnik demontiran je hidravlika lahko še vedno pod tlakom. Zaradi nestrokovnega vzdrževanja lahko pride do izbrizga olja pod visokim tlakom, ki težko poškoduje ljudi v okolici.

- ▶ Preden odprete spojke ali se lotite demontaže delov hidravlike, tlačno razbremenite hidravlični sistem.
- ▶ Pri iskanju netesnosti vedno uporabljajte ustrezne pripomočke.
- ▶ Mest netesnosti nikoli ne iščite s tipanjem s prsti.

⚠ PREVIDNO

Nevarnost opeklin na vročih delih stroja!

Deli hidravlike in drugi strojni elementi čelnega nakladalnika in traktorja se lahko med delom močno segrejejo. Med vzdrževalnimi deli obstaja nevarnost kožnih opeklin.

- ▶ Deli stroja se morajo pred vzdrževalnimi deli ohladiti na temperaturo, manjšo od 55 °C.

Servisiranje pomaga ohraniti funkcijo čelnega nakladalnika in prepreči predčasno obrabo. Pri tem ločimo med naslednjimi dejavnostmi:

- Čiščenje in nega
- Vzdrževanje
- Popravila

8.1 Čiščenje in nega

NAPOTEK

Materialna škoda zaradi neprimernih čistil!

Neprimerna čistilna sredstva lahko poškodujejo površine in varnostne naprave ter uničijo tesnila.

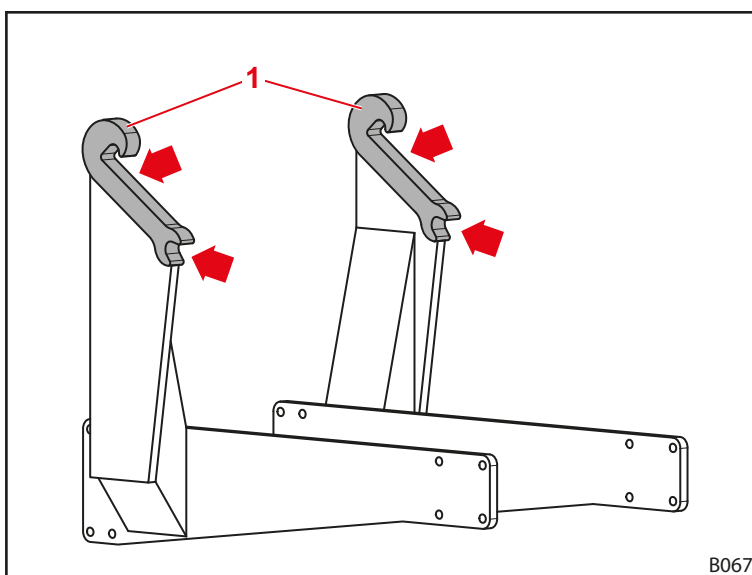
- ▶ Uporabljajte samo čistilna sredstva, ki so primerna za površine naprav in za tesnilne snovi.

- Čelni nakladalnik čistite z vodo in blagimi čistili.
- Površine, ki so mazane z mastjo, po čiščenju spet namažite z mastjo.

8.1.1 Mazalna mesta

Mazalna mesta na lovilnih kljukah

Priključne dele čelnega nakladalnika je treba redno mazati (glejte 8.1.2 Načrt mazanja).



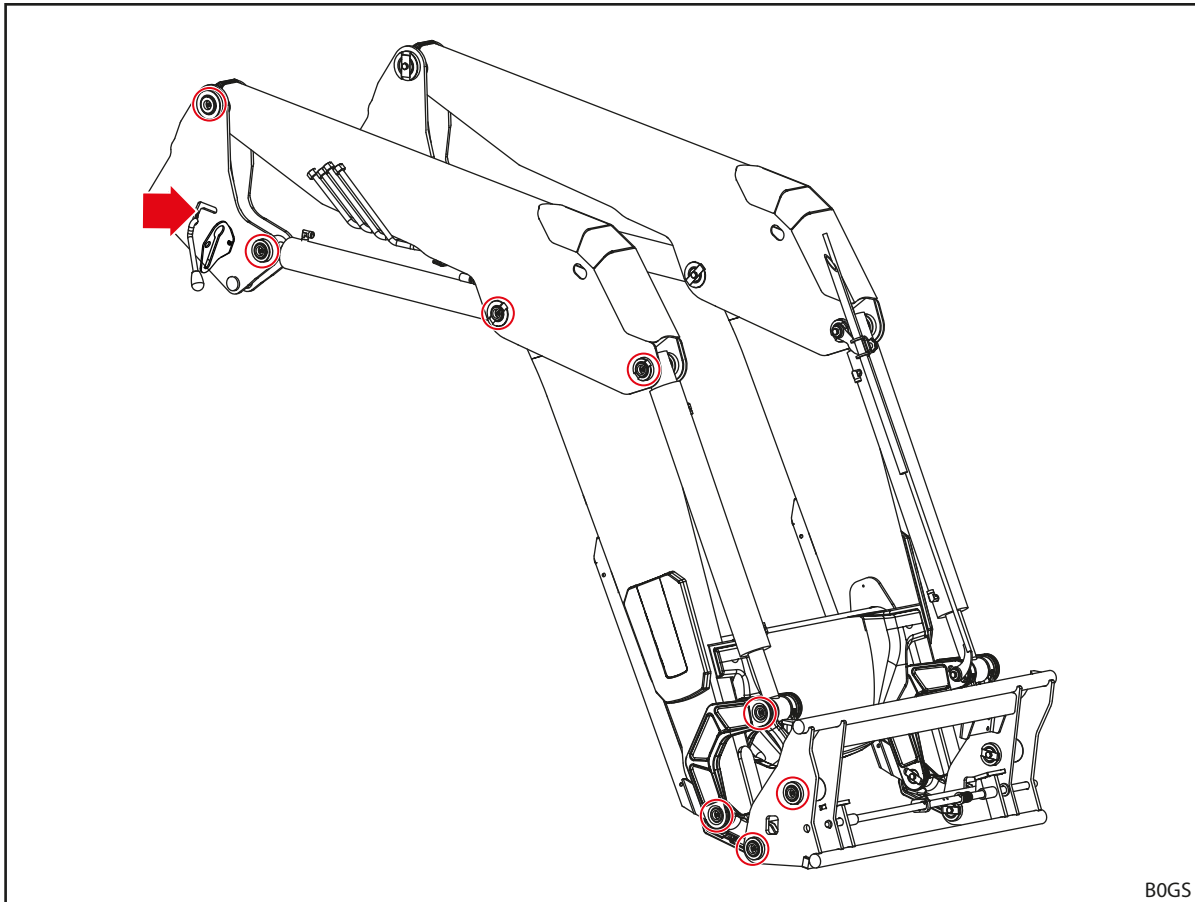
Sl. 117 Mazalna mesta na ležiščih čelnega nakladalnika



Mazalna mesta na ležiščih čelnega nakladalnika namažite z mastjo ob vsaki montaži in demontaži čelnega nakladalnika, da si prihranite dodatno delo.

Mazalna mesta na čelnem nakladalniku FS in FZ

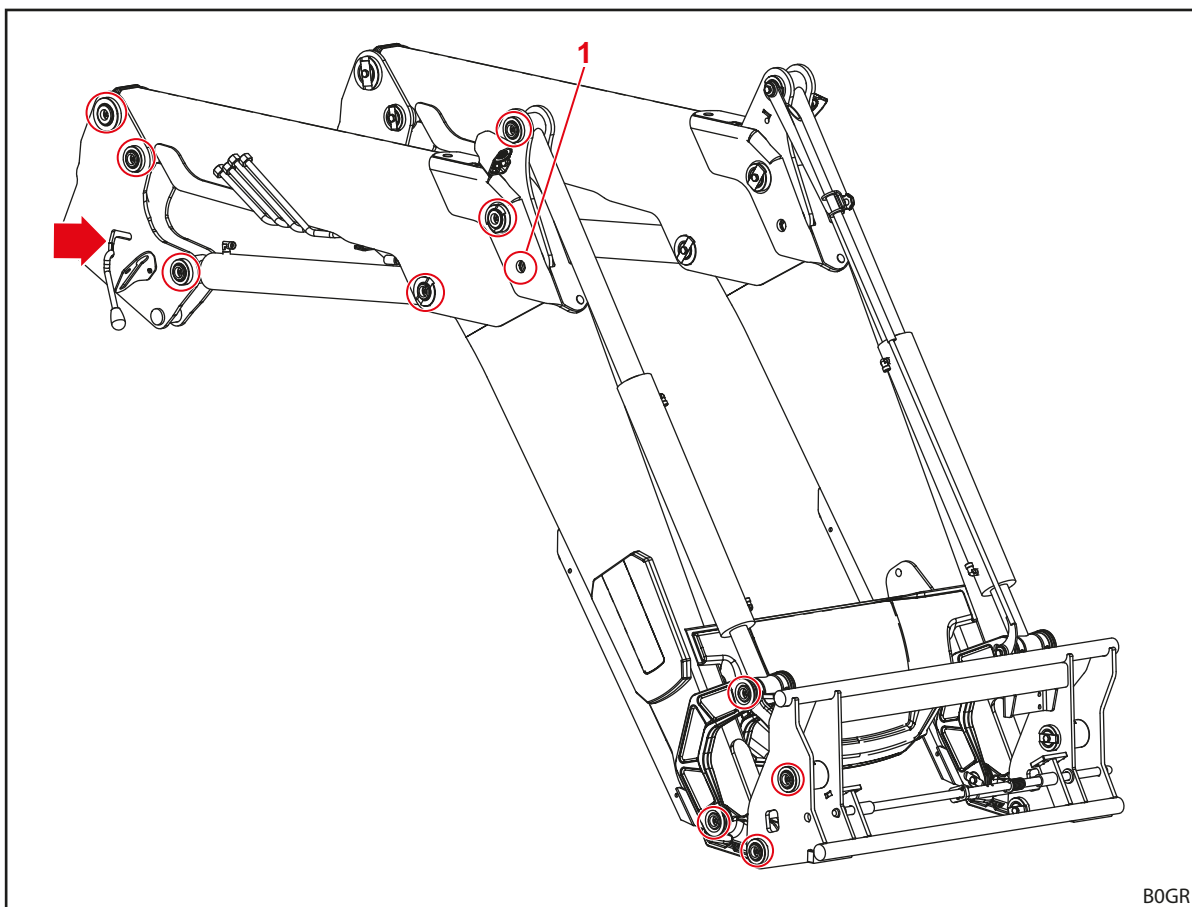
Čelni nakladalnik FS ima na vsaki strani 9 mazalnih mest:



B0GS

Sl. 118 Mazalna mesta FS

Čelni nakladalnik FZ ima na vsaki strani 12 mazalnih mest:



BOGR

Sl. 119 Mazalna mesta FZ



Za dostop do mazalke na poz. 1 je treba čelni nakladalnik nekoliko dvigniti in ga odložiti na konico orodja.

8.1.2 Načrt mazanja

Mazalno mesto	Interval [obratovalne ure]	Mazivo
Ležajna mesta	20 h	večnamenska mast DIN 51502 K2K, ISO 6743 ISO-L-XCCEA2, ali primerljiva
Držala čelnega nakladalnika (pritrilni kavliji)	100 h	
Zapah čelnega nakladalnika	100 h	večnamenska mast ali mazalno olje



Pri močni umazaniji skrajšajte interval mazanja.

8.2 Vzdrževanje

⚠ OPOZORILO

Življenjska nevarnost in materialna škoda zaradi pomanjkljivega vzdrževanja!

Opustitev ali nestrokovna izvedba vzdrževalnih del vpliva na varnost čelnega nakladalnika.

- ▶ Vzdrževanje mora izvajati pooblaščen osebje.
- ▶ Vse ugotovljene napake morajo odstraniti usposobljeni strokovnjaki.
- ▶ V zvezi z dodatnimi vzdrževalnimi deli upoštevajte dodatno dokumentacijo, npr. za orodje.

Za brezhibno delovno stanje čelnega nakladalnika mora pooblaščen servisna delavnica izvajati predpisana vzdrževalna dela v predvidenih intervalih.

- Vzdrževalna dela izvajajte redno v intervalih, ki so navedeni v nadaljevanju.

8.2.1 Načrt vzdrževanja

Navedeni intervali vzdrževanja so orientacijske narave.

- Intervale prilagodite pogojem uporabe.
- Z vprašanji se obrnite na servisno delavnico.

Mesto vzdrževanja	Dejavnost	Interval [obratovalne ure]
Vijačne zveze	Kontrola, po potrebi zategovanje (glejte 11.3 <i>Pritezni momenti za vijake</i>)	100 h
Ležajna mesta	Preverjanje zračnosti ležajev ¹ , po potrebi zamenjava ležajnih puš v servisni delavnici	100 h ²
	mazanje (glejte načrt mazanja)	20 h
Ležišča čelnega nakladalnika (lovilni kavliji)	preverjanje obrabe (glejte 8.2.2 <i>Navodila za vzdrževanje ležišč čelnega nakladalnika</i>)	200 h
	mazanje (glejte načrt mazanja)	100 h
Zapah čelnega nakladalnika	preverjanje nastavitve (glejte 8.2.3 <i>Navodila za vzdrževanje zaklepa čelnega nakladalnika</i>)	20 h
	mazanje (glejte načrt mazanja)	100 h
Comfort-Drive	odpiranje in zapiranje zaporne pipe	100 h ²
Hidravlični cevni vodi	vizualni pregled, po potrebi zamenjava v servisni delavnici	100 h
	zamenjava v servisni delavnici	4 leta ³
Čelni nakladalnik in priključni sklop	Vizualna kontrola glede poškodb (predvsem razpok)	100 h
Priklopni okvir	Kontrola obrobe na spodnjem robu (glejte 8.2.7 <i>Navodila za vzdrževanje priklopnega okvirja</i>)	100 h

¹ Zračnost ležajev ne sme presežati 0,5 mm.

² Vsaj enkrat mesečno

³ Glejte navodila v poglavju 8.2.5 *Navodila za vzdrževanje hidravličnih vodov*

8.2.2 Navodila za vzdrževanje ležišč čelnega nakladalnika

⚠ OPOZORILO

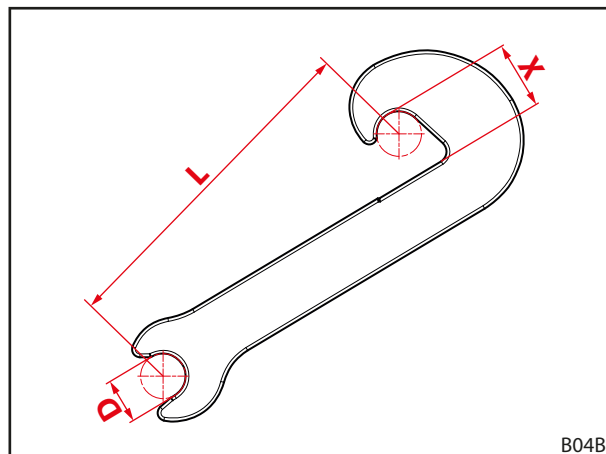
Nevarnost težkih poškodb zaradi odtrganja čelnega nakladalnika!

Čelni nakladalnik se lahko v primeru močne obrabe lovilne kljuke odtrga s priključnega dela in pri tem težko poškoduje voznika ali ljudi v okolici.

- ▶ Redno kontrolirajte obrabo lovilne kljuke.
- ▶ Čelni nakladalnik je dovoljeno montirati samo v ležišča, ki niso obrabljena ali poškodovana.
- ▶ Obrabljene ali poškodovane priključne dele naj popravijo ali zamenjajo v specializirani delavnici.

- Obrabo lovilne kljuke kontrolirajte po naslednjih merah:

Dimenzija	Vrednost
D	300 mm
X	Meja obrabe: 61 mm Nazivna mera: $60 \pm 0,2$ mm
D	40 mm



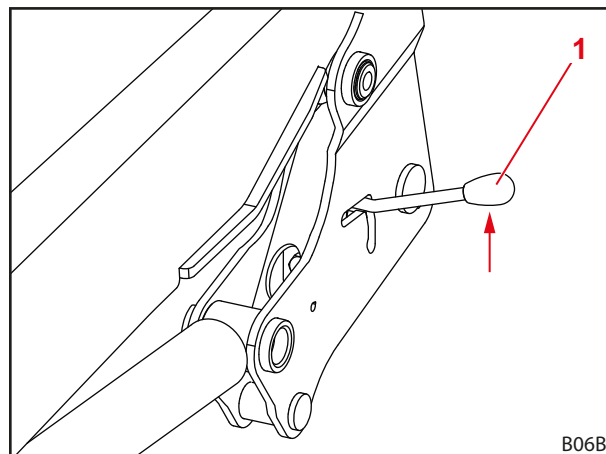
Sl. 120 Obrabne mere lovilne kljuke

8.2.3 Navodila za vzdrževanje zaklepa čelnega nakladalnika

Kontrola zaklepa čelnega nakladalnika FS in FZ 36-20 do 43-34

Kontrola zaklepa čelnega nakladalnika:

- (1) Zaklep čelnega nakladalnika odprite do konca.
- (2) Zaprite zaklep čelnega nakladalnika
 - Poskrbite za potrebno ročno silo, ko se v točki prehoda začne napenjanje.
 - Ročico premaknite povsem navzdol.
 - ✓ Kadar je zaklep čelnega nakladalnika zaprt, ročica ne sme rožljati.
- (3) Po potrebi ponovno nastavite zaklep čelnega nakladalnika (glejte 5.6.1 Nastavitev zaklepa pri čelnih nakladalnikih FS in FZ 36-20 do 43-34).
- ✓ Zaklep čelnega nakladalnika je preverjen.



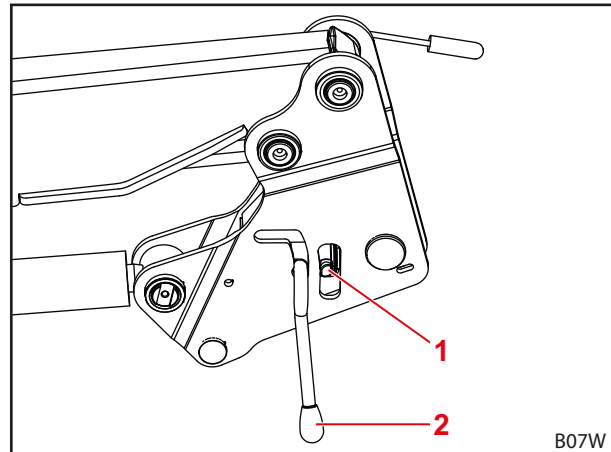
Sl. 121 Kontrola zaklepa čelnega nakladalnika

1 Ročica

Kontrola »dvojnega zaklepa« čelnega nakladalnika FS in FZ 41-25 do 48-42

Kontrola zaklepa čelnega nakladalnika:

- (1) Zaprite zaklep čelnega nakladalnika
 - Ročico potisnite navzdol.

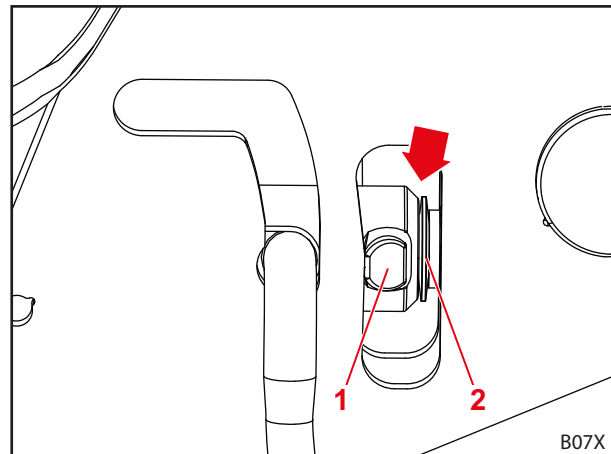


Sl. 122 Kontrola zaklepa čelnega nakladalnika

Legenda

- 1 Vrtljivi zapah
- 2 Ročica

- (2) Spihajte zaklep čelnega nakladalnika s stisnjenim zrakom.
- (3) Opazujte režo med krožnikastimi vzmetmi in vrtljivim zapahom.
 - ✓ Prižemni klin je maksimalno napet, ko reža skoraj izgine oz. je krožnikasta vzmet ravna.
- (4) Po potrebi ponovno nastavite zaklep čelnega nakladalnika (glejte 5.6.2 Nastavitev »dvojnega« zaklepa čelnega nakladalnika FS in FZ 41-25 do 48-42).
 - ✓ Zaklep čelnega nakladalnika je preverjen.



Sl. 123 Kontrola reže

Legenda

- 1 Vrtljivi zapah
- 2 Krožnikaste vzmeti

8.2.4 Navodila za vzdrževanje sistema Comfort-Drive

Vzdrževanje sistema Comfort-Drive lahko opravijo samo v pooblaščenih servisnih delavnicah.

8.2.5 Navodila za vzdrževanje hidravličnih vodov

⚠ OPOZORILO

Nevarnost nesreče in poškodb zaradi pokvarjenih gibkih hidravličnih vodov!

Pokvarjeni ali obrabljeni gibki hidravlični vodi lahko povzročijo nenadzorovano iztekanje hidravličnega olja in telesne poškodbe, oz. vplivajo na varnost čelnega nakladalnika.

- ▶ Ne uporabljajte gibkih hidravličnih vodov, starejših od šestih let.
- ▶ Ne uporabljajte gibkih hidravličnih vodov, katerih cevni material je starejši od 10 let.
- ▶ Skrajšajte interval menjave, če se gibki cevni vodi predčasno obrabijo.
- ▶ Pri vseh delih na hidravličnem sistemu uporabljajte osebno zaščitno opremo, še posebej oljetesne rokavice in zaščitna očala.
- ▶ Naročite zamenjavo gibkih hidravličnih vodov, če postanejo porozni ali razpokajo.

⚠ OPOZORILO

Nevarnost poškodb zaradi hidravličnega olja pod visokim tlakom!

Tudi pri izključenem traktorju ali ko je čelni nakladalnik demontiran je hidravlika lahko še vedno pod tlakom. Hidravlično olje lahko izteka pod visokim tlakom in poškoduje ljudi.

- ▶ Pred vsemi vzdrževalnimi deli razbremenite hidravlični tlak.

Gibki hidravlični vodi se smejo po standardu DIN 20066 skladiščiti največ dve leti in uporabljati največ šest let od datuma proizvodnje. Iz tega izhaja trajanje uporabe najmanj 4 leta pri normalnih obremenitvah.

Na gibkih hidravličnih vodih sta označena dva datuma:

- Na cevnem materialu npr. »1Q15«, kar pomeni izdelavo gibke cevi v 1. četrtnem letu leta 2015;
- na armaturi npr. »0415« ali »04/15«, kar pomeni izdelavo gibkega cevnega voda aprila 2015.

8.2.6 Navodila za vzdrževanje v primeru nastanka razpok

⚠ OPOZORILO

Nevarnost težkih poškodb zaradi odtrganja komponent!

Zaradi razpok lahko pride do odtrganja komponent. Pri tem lahko pride do težkih telesnih poškodb voznika in drugih oseb v okolici.

- ▶ Čelni nakladalnik in priključni sklop redno kontrolirajte glede razpok.
- ▶ Čelni nakladalnik uporabljajte samo v brezhibnem stanju.
- ▶ Če ugotovite razpoke, se takoj obrnite na pooblaščen servisno delavnico.

8.2.7 Navodila za vzdrževanje priklopnega okvirja

⚠ OPOZORILO

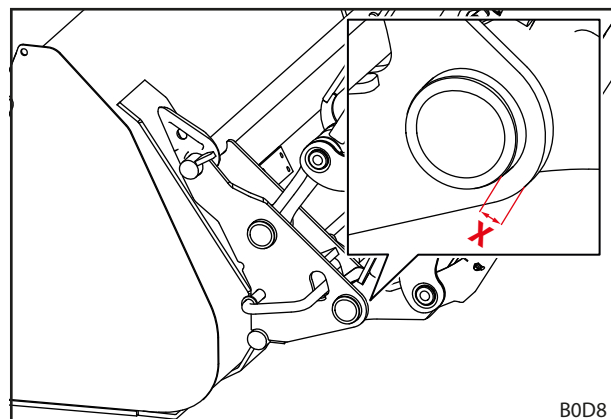
Nevarnost težkih poškodb zaradi odtrganja priklopnega okvirja!

Priklopni okvir se lahko v primeru močne obrabe odtrga s čelnega nakladalnika in pri tem težko poškoduje ljudi v okolici.

- ▶ Redno kontrolirajte obrabo priklopnega okvirja.
- ▶ Čelni nakladalnik uporabljajte le z neobrabljenim in nepoškodovanim priklopnim okvirjem.
- ▶ Obrabljen ali poškodovan priklopni okvir naj popravijo ali zamenjajo v pooblašteni specializirani delavnici.

- Pri preverjanju obrabe priklopnega okvirja upoštevajte naslednjo mero obrabe:

Dimenzija	Vrednost
X	Meja obrabe: 8 mm



Sl. 124 Mera obrabe priklopnega okvirja

8.2.8 Navodila za menjavo olja

Čelni nakladalnik se oskrbuje z oljem iz traktorja.

- Upoštevajte intervale menjave olja traktorja.
- Pred menjavo olja čelni nakladalnik spustite na tla.
- Po menjavi olja ali po delih na hidravliki čelni nakladalnik v neobremenjenem stanju večkrat premaknite v vse končne položaje, da odstranite morebiten zrak.

8.3 Popravila

⚠ OPOZORILO

Življenjska nevarnost in nevarnost materialne škode zaradi nestrokovne izvedbe popravil!

Nestrokovna izvedba popravil ogroža varnost čelnega nakladalnika ter lahko povzroči težke nezgode in poškodbe.

- ▶ Popravila lahko izvajajo samo v pooblašteni servisni delavnici.

Popravila vključujejo zamenjavo in popravilo sestavnih delov. Potrebna so le, če se deli poškodujejo zaradi obrabe ali zaradi zunanjih vplivov.

Za specializirano delavnico velja:

- Vsa potrebna popravila morajo biti izvedena strokovno, po veljavnih predpisih in skladno s tehničnimi pravili.
- Obrabljenih ali poškodovanih delov ni dovoljeno samo zasilno popraviti.
- Pri popravilih uporabljajte samo originalne ali odobrene nadomestne dele (glejte 10.1 Nadomestni deli).
- Zamenjajte tesnila.

9 Izločitev iz uporabe

9.1 Začasna izločitev iz uporabe

⚠ OPOZORILO

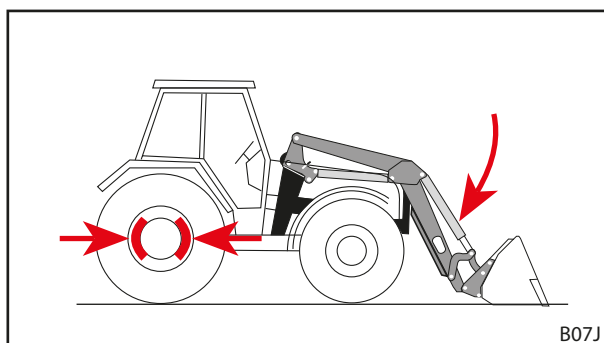
Nevarnost poškodb zaradi nestabilnosti!

Če čelni nakladalnik ni pravilno in varno odložen, se lahko prevrne in pri tem poškoduje ljudi v okolici.

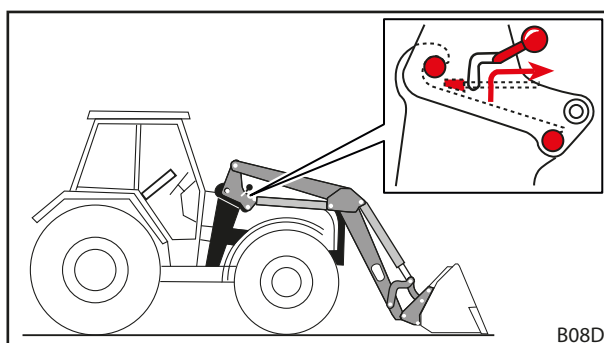
- ▶ Čelni nakladalnik odložite samo z montiranim orodjem, ki tehta vsaj 70 kg.
- ▶ Uporabite parkirna opornika in ju pravilno blokirajte.
- ▶ Čelni nakladalnik odložite samo na nosilno, ravno podlago.

Demontaža čelnega nakladalnika:

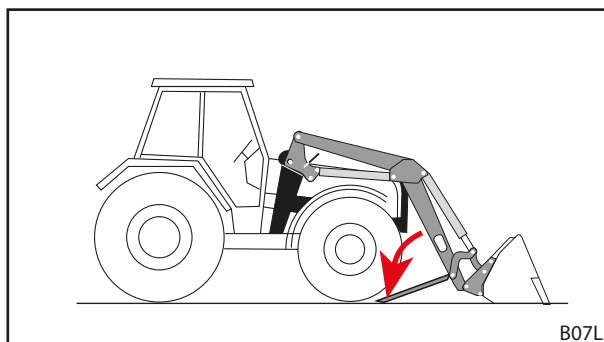
- (1) Izključite traktor.
 - Zategnite parkirno zavoro.
 - Izklopite motor.
- (2) Spustite čelni nakladalnik na tla.
- (3) Sprostite zaklep čelnega nakladalnika na obeh straneh (glejte 5.4 *Montaža čelnega nakladalnika*).
- (4) Razklopite parkirna opornika (glejte 6.2 *Upravljanje parkirnih opornikov*).
- (5) Vključite traktor.



Sl. 125 Zategovanje parkirne zavore in spuščanje čelnega nakladalnika

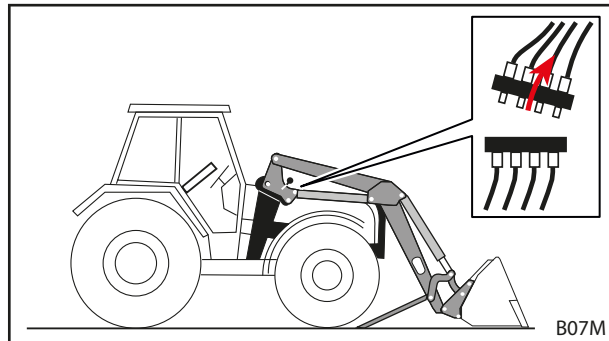


Sl. 126 Sprostitev zaklepa čelnega nakladalnika

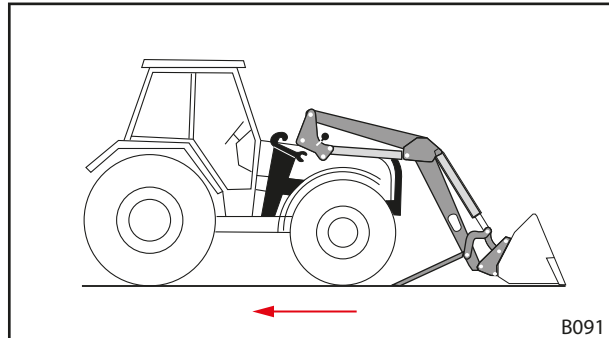


Sl. 127 Spuščanje parkirnih opornikov

- (6) S funkcijo *spuščanja* odprite zatiča čelnega nakladalnika z lovilne kljuke.
- (7) Izključite traktor.
 - Zategnite parkirno zavoro.
 - Izklopite motor.
 - Razbremenite hidravlični tlak (glejte 6.1 *Upravljalni elementi*).
- (8) Odklopite hidravliko čelnega nakladalnika.
- (9) Odklopite elektriko.
- (10) Traktor vzvratno odmaknite od čelnega nakladalnika.

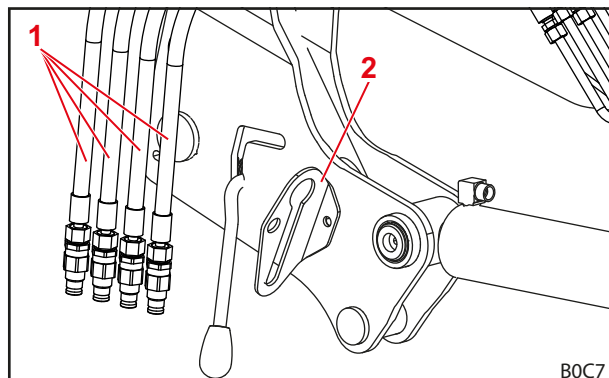


Sl. 128 Odklop hidravlike



Sl. 129 Odmikanje traktorja

- (11) Obesite hidravlične vode čelnega nakladalnika na držalo spojke na čelnem nakladalniku.
- (12) Namestite zaščitne pokrovčke na hidravlične spojke in vtiče.
- (13) Po potrebi pokrijte čelni nakladalnik z zaščitno ponjavo.
 - ✓ Čelni nakladalnik je demontiran.



Sl. 130 Obesite hidravlične vode na držalo spojke (na sliki vtične spojke)

Legenda

- 1 Hidravlični vodi čelnega nakladalnika
- 2 Držalo spojke

9.2 Ponovni zagon

Za ponovni zagon čelnega nakladalnika:

- (1) Odstranite ponjavo s čelnega nakladalnika.
- (2) Če je potrebno, čelni nakladalnik očistite.
- (3) Če je potrebno, opravite vzdrževanje čelnega nakladalnika (glejte 8.2.1 *Načrt vzdrževanja*).
- (4) Opravite postopek „Kontrole pred vsakim zagonom“ (glejte 5.2 *Kontrola pred vsakim zagonom*).
- (5) Preverite vse funkcije čelnega nakladalnika.
 - ✓ Čelni nakladalnik je pripravljen za delo.

9.3 Dokončna izločitev iz uporabe in odstranitev

NAPOTEK

Škoda na okolju zaradi nestrokovne odstranitve!

Čelni nakladalnik vsebuje delovne snovi ter električne in hidravlične komponente, ki jih je treba odstraniti ločeno. Nestrokovna odstranitev lahko povzroči škodo na okolju.

- ▶ Pri odstranjevanju upoštevajte nacionalne in lokalne predpise ter določila o varovanju okolja.
- ▶ Čelni nakladalnik predajte v odstranitev trgovcu ali specializiranemu podjetju.

Za čelni nakladalnik niso predvidene omejitve glede roka uporabe. V primeru odstranitve je treba čelni nakladalnik izločiti iz uporabe in ga strokovno odstraniti.

- Upoštevajte tudi varnostna navodila za vzdrževanje in popravila.

10 Nadomestni deli in servisna služba

10.1 Nadomestni deli

⚠ OPOZORILO

Nevarnost poškodb in materialne škode zaradi napačnih nadomestnih delov!

Uporaba neodobrenih nadomestnih delov lahko ogrozi varnost čelnega nakladalnika in povzroči ugasnitev obratovalnega dovoljenja.

- ▶ Uporabljajte samo originalne nadomestne dele oz. nadomestne dele, ki jih odobri STOLL.

Originalni nadomestni deli in pripadajoč pribor so navedeni v ločenih seznamih nadomestnih delov.

- Seznime nadomestnih delov si lahko prenesete na naslovu www.stoll-germany.com.

Podatki za naročanje varnostnih nalepk

Št. za naročanje	Naziv	Vsebovane nalepke
3742000	Komplet nalepk „tehnika“	Po 1 nalepka na poz. št. 1, 4, 5, 6, 7, 2 kos nalepk št. el. 8
3431550	Pola z nalepkami „rumena tehnika“	2 kos nalepk št. el. 3 1 kos nalepk št. el. 9
3449070	Nalepka „kabina“	1 kos nalepk št. el. 2
3435500	Nalepka „hidravlični zaklep orodja“ v kabini	1 kos nalepk št. el. 10
3435620	Nalepka „hidravlični zaklep orodja“	1 kos nalepk št. el. 11
1439830	Nalepka „olje pod tlakom“	1 kos nalepk št. el. 12
1432670	Nalepka „tlačni hranilnik“	1 kos nalepk št. el. 13
3667720	Nalepka „delovno območje“	1 kos nalepk št. el. 14

10.2 Servisna služba

Za druga vprašanja v zvezi z vašim čelnim nakladalnikom se obrnite na svojega trgovca.

11 Tehnični podatki

11.1 Mere in mase

Čelni nakladalnik	Nazivna širina ¹ [mm]	Dolžina rok ² [mm]	Nazivna dvizna sila ³ [daN]	Teža ⁴ [kg]
FZ 36-20	916	2390	1680	555
FS 36-24		2390	1980	480
FZ 36-24		2390	1980	562
FZ 39-23		2562	1850	604
FS 39-27		2562	2140	528
FZ 39-27		2562	2140	610
FS 39-31		2562	2460	530
FZ 39-31		2562	2460	612
FZ 41-25		2735	2040	650
FZ 41-29		2735	2340	657
FS 41-33		2735	2660	580
FZ 41-33		2735	2660	665
FZ 43-27		2875	2230	767
FZ 43-30		2875	2530	770
FS 43-34		2875	2860	675
FZ 43-34		2875	2860	775
FZ 36-20.1	1100	2390	1680	563
FS 36-24.1		2390	1980	488
FZ 36-24.1		2390	1980	570
FZ 39-23.1		2562	1850	612
FS 39-27.1		2562	2140	536
FZ 39-27.1		2562	2140	618
FS 39-31.1		2562	2460	538
FZ 39-31.1		2562	2460	620
FZ 41-25.1		2735	2040	658
FZ 41-29.1		2735	2340	665
FS 41-33.1		2735	2660	588
FZ 41-33.1		2735	2660	673
FZ 43-27.1		2875	2230	775
FZ 43-30.1		2875	2530	778
FS 43-34.1		2875	2860	683
FZ 43-34.1		2875	2860	783
FZ 46-26.1		3055	2280	852
FZ 46-29.1		3055	2600	860
FZ 46-33.1		3055	2930	864
FZ 48-33.1		3250	2760	886
FZ 48-37.1		3250	3100	890
FZ 48-42.1		3250	3450	898

¹ Merjeno med središči stebrov.

² Merjeno od vrlišča rok do vrlišča orodja.

³ Izračunana dvizna sila v vrlišču orodja pri hidravličnem tlaku 195 bar, rokah, dvignjenih na višino 1,5 m, in idealnem priklopu. Ker mora geometrija dejanskih priključnih delov upoštevati tudi specifično geometrijo traktorske opreme (velikost pnevmatik, osi itn.), lahko dejanske vrednosti v posamičnem primeru občutno odstopajo. Dvizna sila v najvišjem položaju čelnega nakladalnika je do 15 % nižja, dvizna sila na tleh pa ustrezno višja.

⁴ Značilna teža brez orodja in brez dodatne opreme. Možna so odstopanja v posamičnih primerih.

11.2 Emisije hrupa

Raven zvočnega tlaka je manjša od 70 dB(A) (odvisno od traktorja).

11.3 Pritezni momenti za vijake

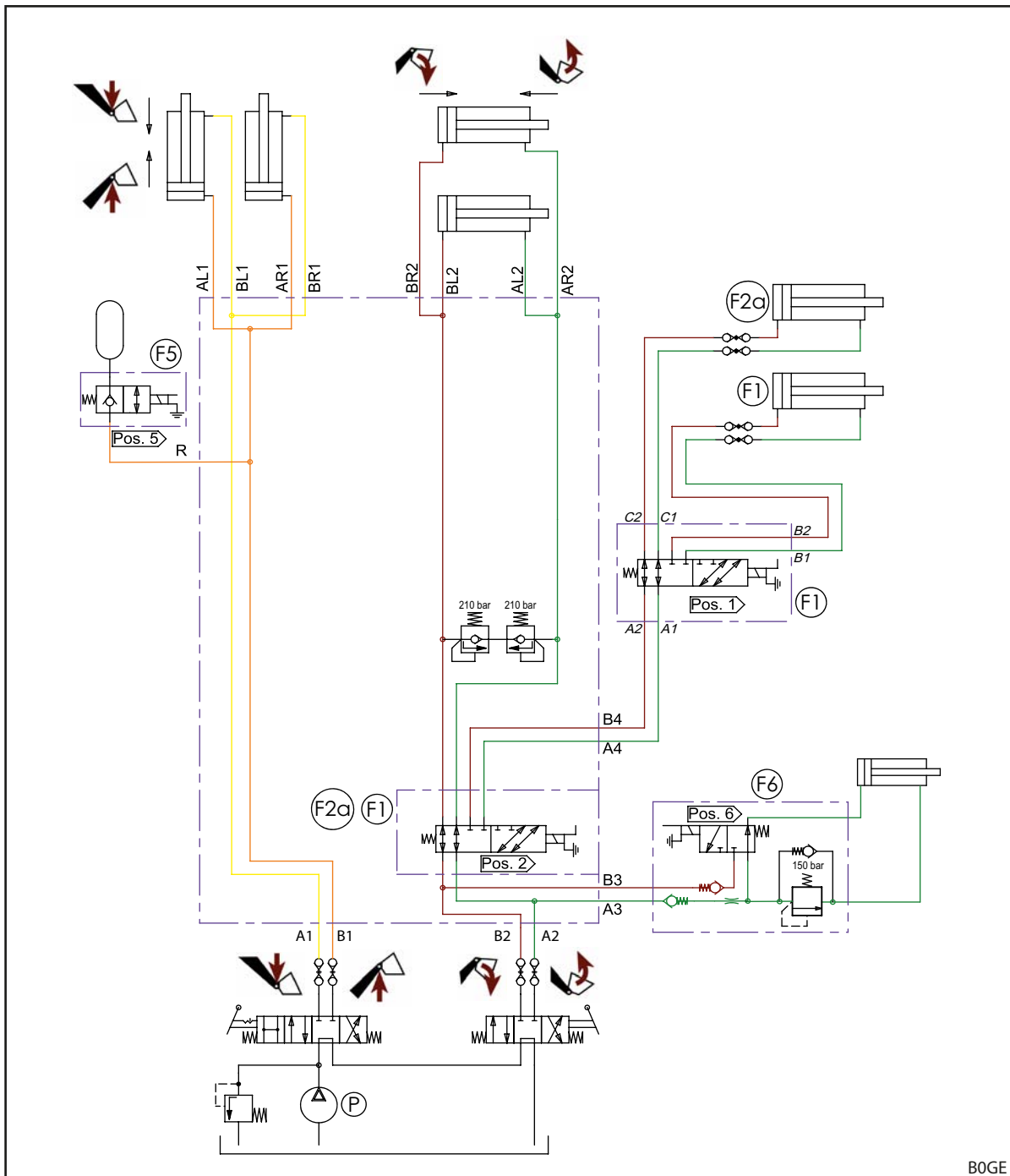
Pritezni momenti za vijake						
Navoj	Trdnostni razred					
	8.8		10.9		12.9	
	Nm	lb-ft	Nm	lb-ft	Nm	lb-ft
M4	3	2	4,5	3	5	4
M6	11	8	15	11	17	13
M8	27	20	36	27	42	31
M8x1	29	21	38	28	45	33
M10	54	40	71	52	83	61
M10x1,25	57	42	75	55	87	64
M12	93	69	123	91	144	106
M12x1,5	97	72	128	94	150	111
M12x1,25	101	74	133	98	155	114
M14	148	109	195	144	229	169
M14x1,5	159	117	209	154	244	180
M16	230	170	302	223	354	261
M16x1,5	244	180	320	236	374	276
M18	329	243	421	311	492	363
M18x2	348	257	443	327	519	383
M18x1,5	368	271	465	343	544	401
M20	464	342	592	437	692	510
M20x2	488	360	619	457	724	534
M20x1,5	511	377	646	476	756	558
M22	634	468	807	595	945	697
M22x2	663	489	840	620	984	726
M22x1,5	692	510	873	644	1022	754
M24	798	589	1017	750	1190	878
M24x2	865	638	1095	808	1282	946
M27	1176	867	1496	1103	1750	1291
M27x2	1262	931	1594	1176	1866	1376
M30	1597	1178	2033	1499	2380	1755
M30x2	1756	1295	2216	1634	2594	1913
5/8" UNC (običajni)	230	170	302	223		
5/8" UNF (fini)	244	180	320	236		
3/4" UNC (običajni)	464	342	592	437		
3/4" UNF (fini)	511	377	646	476		



Pazite na čistočo navojev! Navedeni pritezni momenti veljajo za čiste, suhe in nemastne vijake in navoje.

11.4 Hidravlični načrti

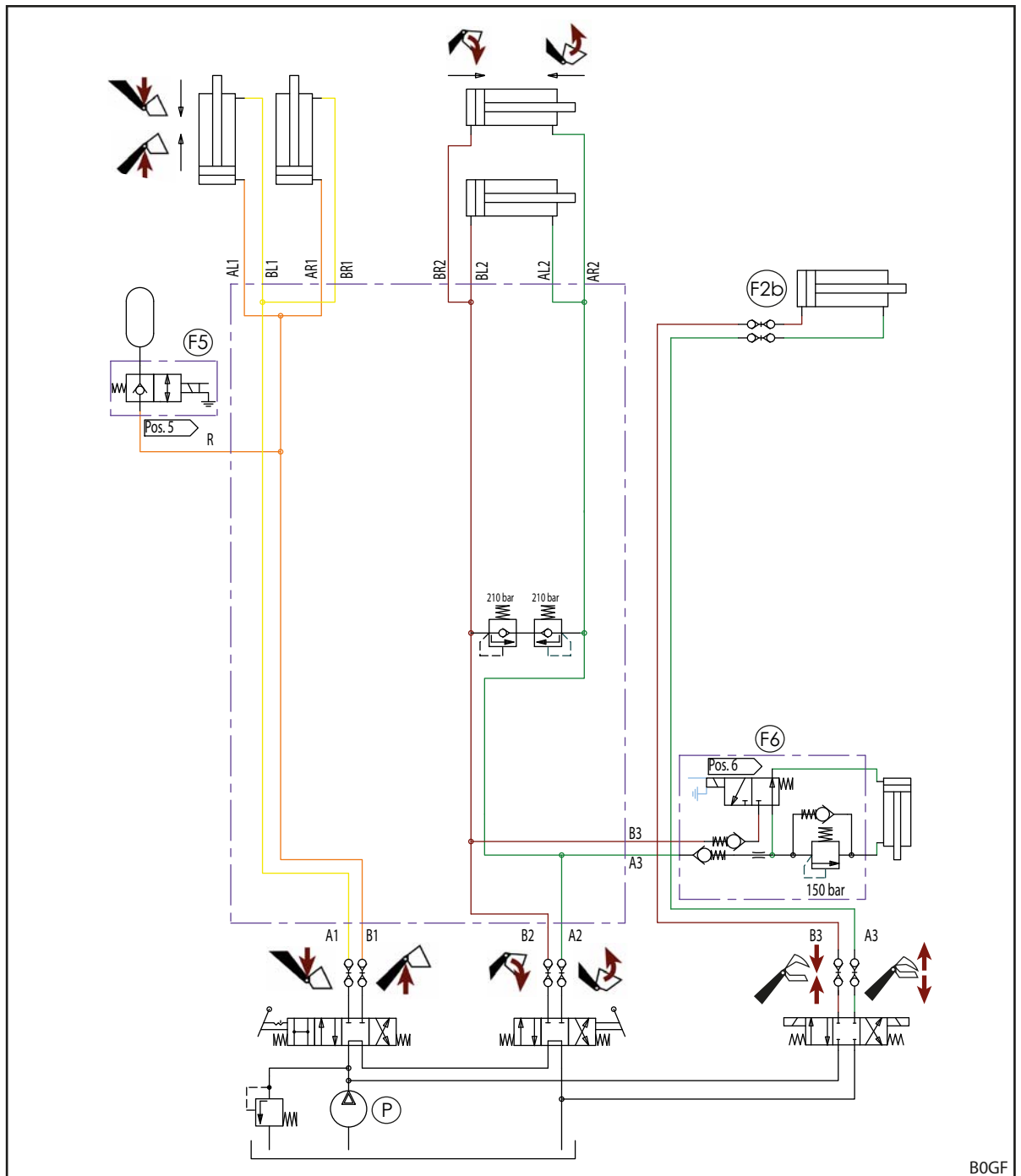
11.4.1 Hidravlični načrt FS



Sl. 131 Hidravlični načrt FS (pri opremi s 3. in 4. krmilnim krogom)

Legenda

F1	4. krmilni krog (opcijsko)
F2a	3. krmilni krog (opcijsko)
F5	Comfort-Drive (opcijsko)
F6	Hydro-Lock (opcijsko)
P	Traktorska črpalka

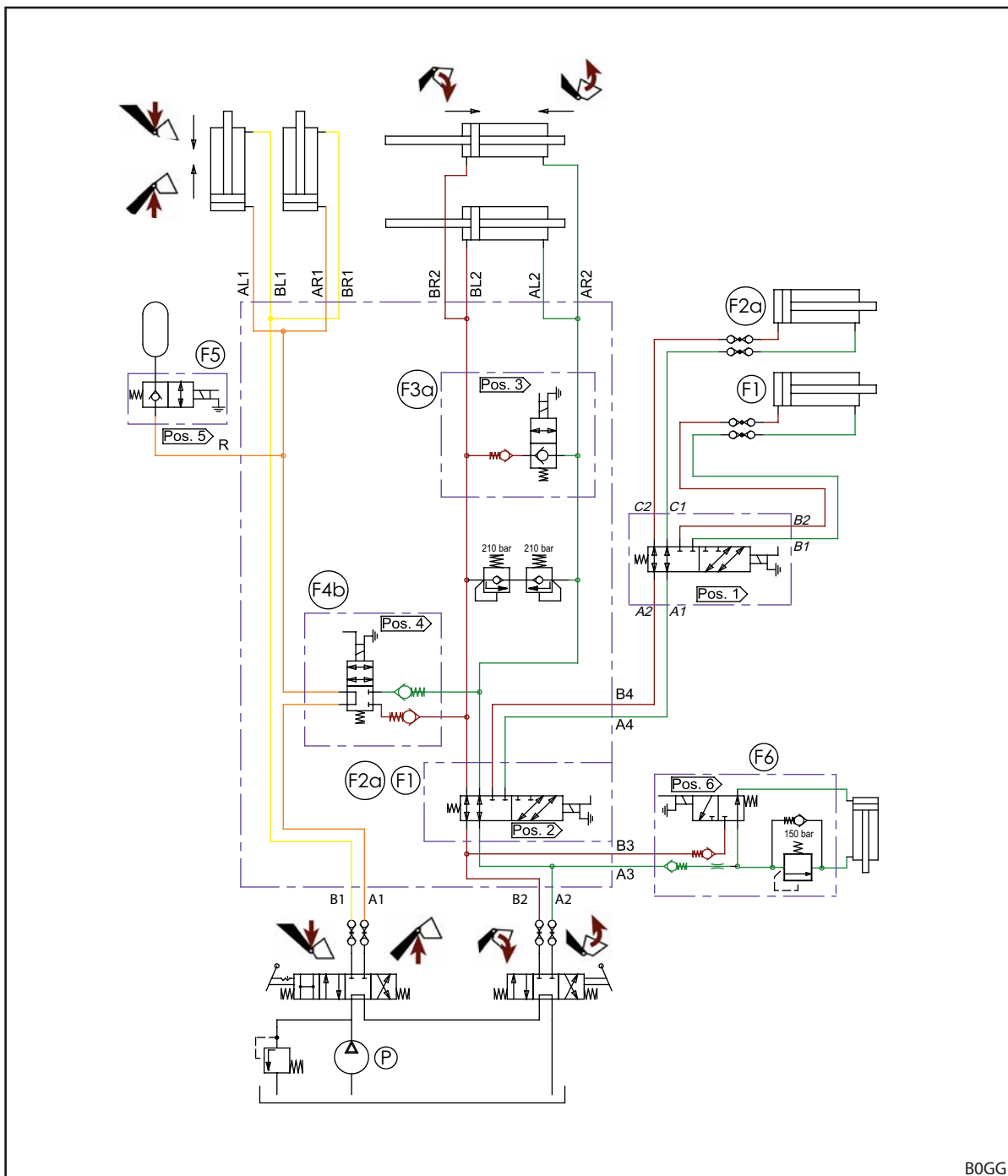


Sl. 132 Hidravlični načrt za FS (pri opremi z ventilom REAL³)

Legenda

F2b	REAL ³ (opcija)
F5	Comfort-Drive (opcijsko)
F6	Hydro-Lock (opcijsko)
P	Traktorska črpalka

11.4.2 Hidravlični načrt FZ in FZ-L

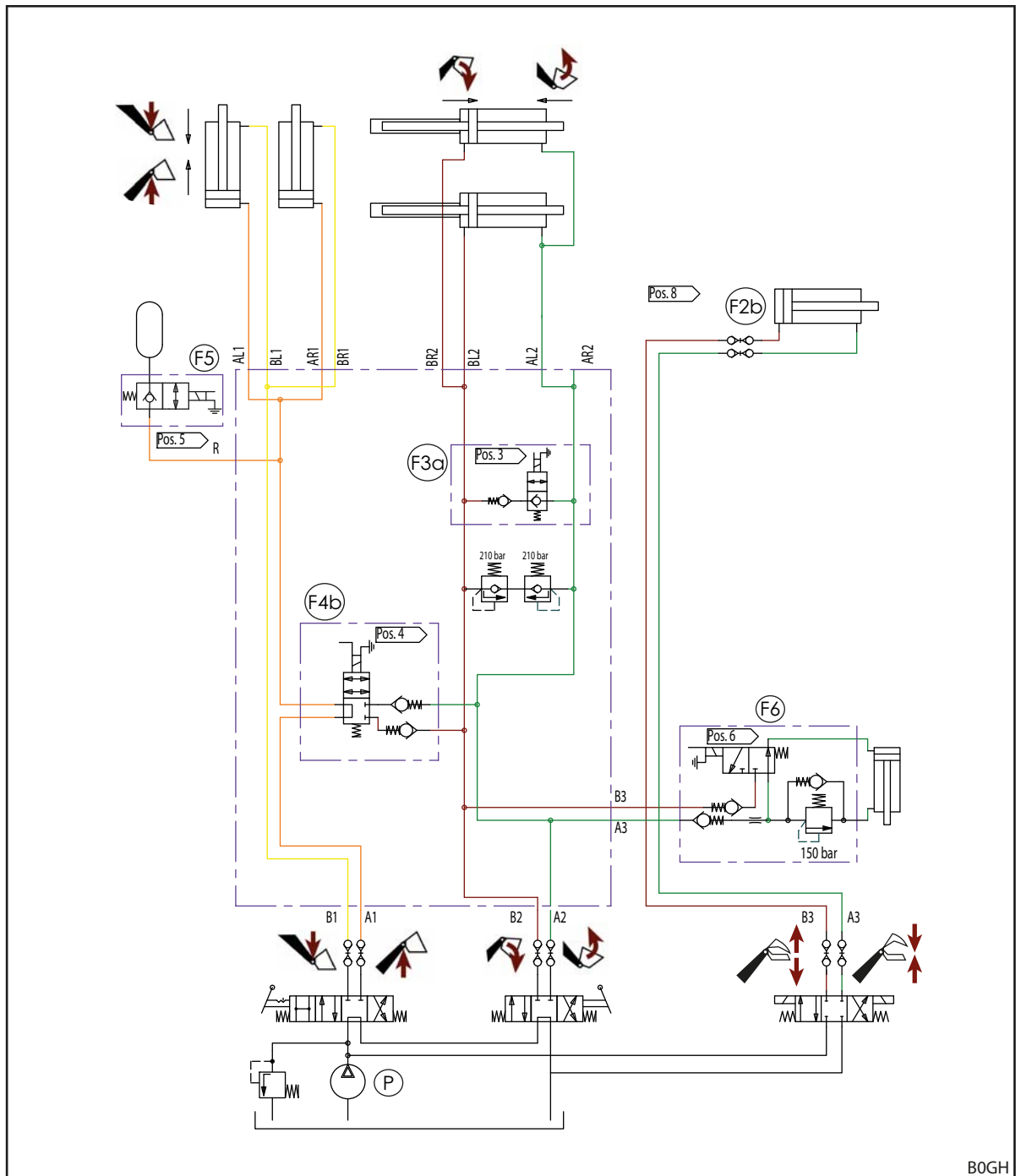


BOGG

Sl. 133 Hidravlični načrt za FZ in FZ-L (pri opremi s 3. in 4. krmilnim krogom)

Legenda

F1	4. krmilni krog (opcijsko)
F2a	3. krmilni krog (opcijsko)
F3a	Hitro praznjenje (samo FZ-L)
F4b	Funkcija Return-To-Level (samo FZ-L)
F5	Comfort-Drive (opcijsko)
F6	Hydro-Lock (opcijsko)
P	Traktorska črpalka



Sl. 134 Hidravlični načrt za FZ in FZ-L (pri opremi z ventilom REAL³)

Legenda

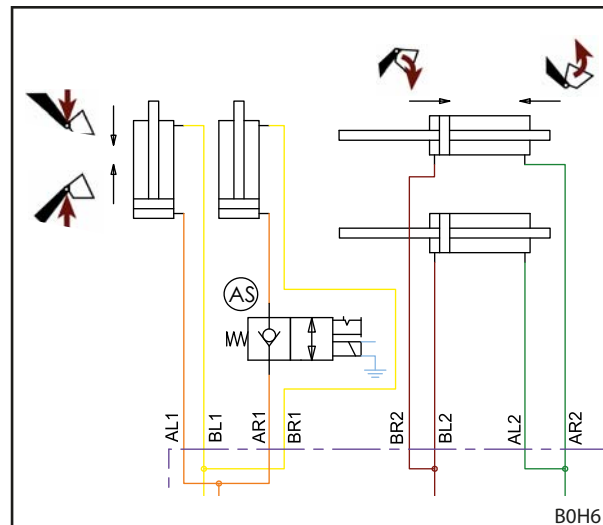
F2b	REAL ³ (opcija)
F3a	Hitro praznjenje (samo FZ-L)
F4b	Funkcija Return-To-Level (samo FZ-L)
F5	Comfort-Drive (opcijsko)
F6	Hydro-Lock (opcijsko)
P	Traktorska črpalka

11.4.3 Varovalo pred spuščanjem

i Sl. 135 prikazuje del hidravličnega načrta za opcijsko varovalo pred spuščanjem. Preostanek hidravličnega načrta odvisno od čelnega nakladalnika ustreza prikazom 11.4.1 Hidravlični načrt FS in 11.4.2 Hidravlični načrt FZ in FZ-L.

Legenda

AS Varovalo pred spuščanjem (opcija)



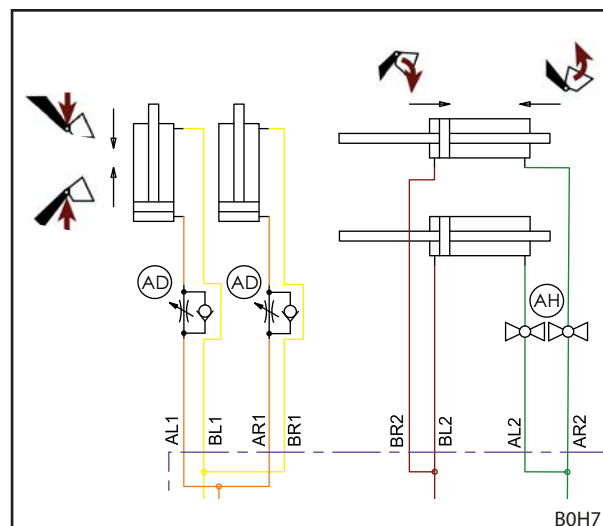
Sl. 135 Hidravlični načrt varovala pred spuščanjem

11.4.4 Dušilka spuščanja

i Sl. 136 prikazuje del hidravličnega načrta za opcijski dušilki pred spuščanjem in zaporni pipi na valjih orodja. Preostanek hidravličnega načrta odvisno od čelnega nakladalnika ustreza prikazom 11.4.1 Hidravlični načrt FS in 11.4.2 Hidravlični načrt FZ in FZ-L.

Legenda

AD Dušilka spuščanja (opcija)
AH Zaporni pipi na valjih orodja (opcija, samo FZ in FZ-L)



Sl. 136 Hidravlični načrt dušilke spuščanja

11.5 Električna stikalna shema

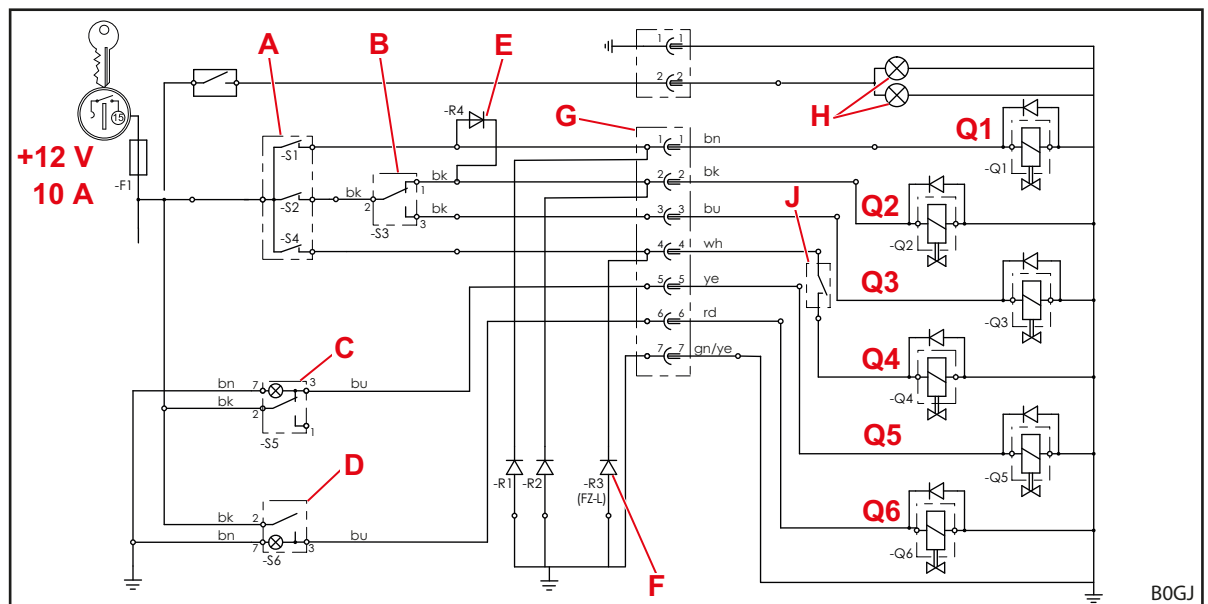
NAPOTEK

Materialna škoda zaradi napačne napetosti ali manjkajoče taliine varovalke!

V primeru prekoračitve nazivne napetosti 12 V ali če se naprava ne vklaplja prek kontaktne ključavnice, se naprava lahko poškoduje.

- ▶ Nazivna napetost 12 V se mora vklapljati prek kontaktne ključavnice.
- ▶ Priključek zavarujte s taliino varovalko.

Opcijske funkcije od Q1 do Q6 na roki čelnega nakladalnika so poenostavljeno prikazane, ker se lahko razlikujejo glede na tip čelnega nakladalnika.



Sl. 137 Električna shema (pri opremi s 3. in 4. krmilnim krogom)

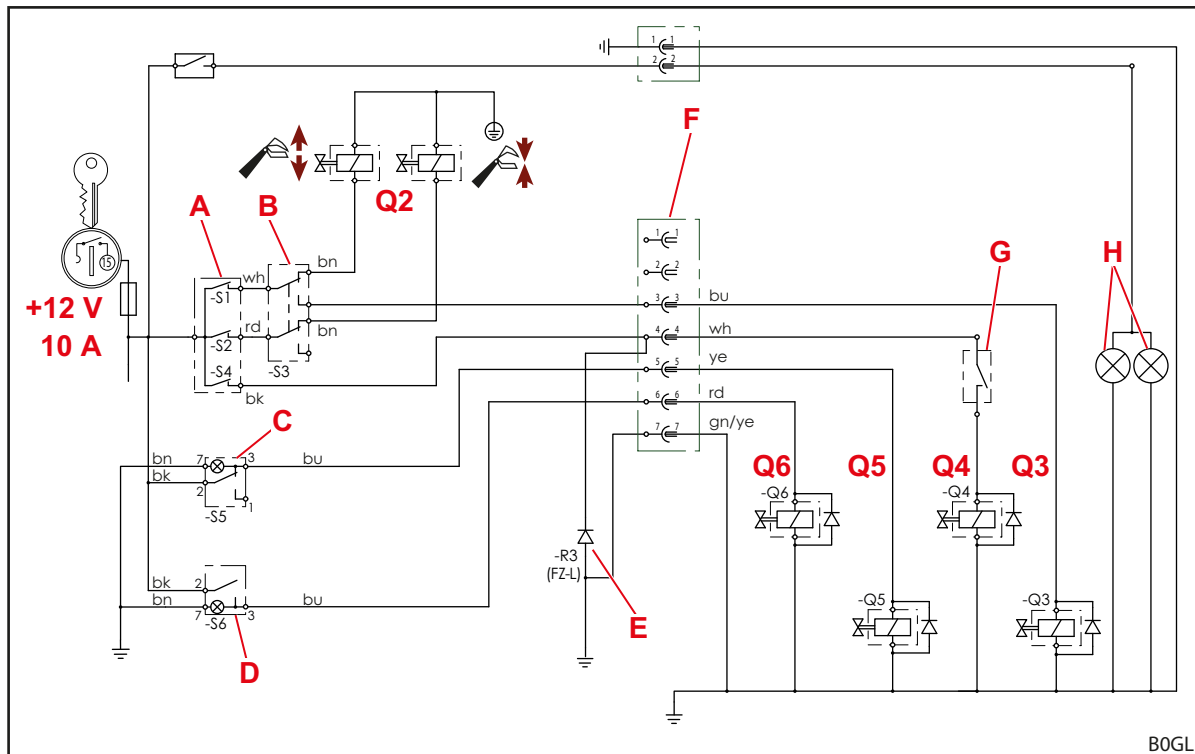
Legenda

- Q1 4. krmilni krog
- Q2 3. krmilni krog
- Q3 Hitro praznjenje (FZ-L)
- Q4 Funkcija Return-To-Level (FZ-L)
- Q5 Comfort-Drive (blaženje nihanj)
- Q6 Hydro-Lock (hidravlični zaklep orodja)
- A Tipka na upravljalni ročici (pri nekaterih upravljalnih ročicah z relejem)
-S2: 3. krmilni krog, hitro praznjenje
-S4: Return-To-Level
-S1: 4. krmilni krog
- B -S3: Preklopno stikalo 3. krmilni krog/hitro praznjenje
- C -S5: stikalo Comfort-Drive, s kontrolno lučko
- D -S6: klecno stikalo za Hydro-Lock, s kontrolno lučko
- E Zaporna dioda 4. krmilnega kroga; tipka S1 istočasno aktivira ventil Q2 za 3. krmilni krog in preklopi to funkcijo prek menjalnega ventila Q1 na 4. krmilni krog.
- F Zaščitne diode: zmanjšujejo motnje, ki izhajajo iz magnetnih ventilov.
Glede na opremo so pri čelnih nakladalnikih FS zaščitne diode nameščene na sponkah 1 in/ali 2, pri čelnih nakladalnikih FZ pa na sponkah 1, 2 in/ali 4.
- G Vtič/vtičnica
- H Žarometa (FZ in FZ-L)
- J Senzor za Return-To-Level (FZ-L)



Ta stikalna shema ne velja za traktorje z enoročni krmilno napravo *Pro Control!*

V tem primeru upoštevajte poglavje o sistemu *Pro Control* v navodilih za montažo priključnega sklopa.


 Sl. 138 Električna shema (pri oprepi z ventilom REAL³)

Legenda

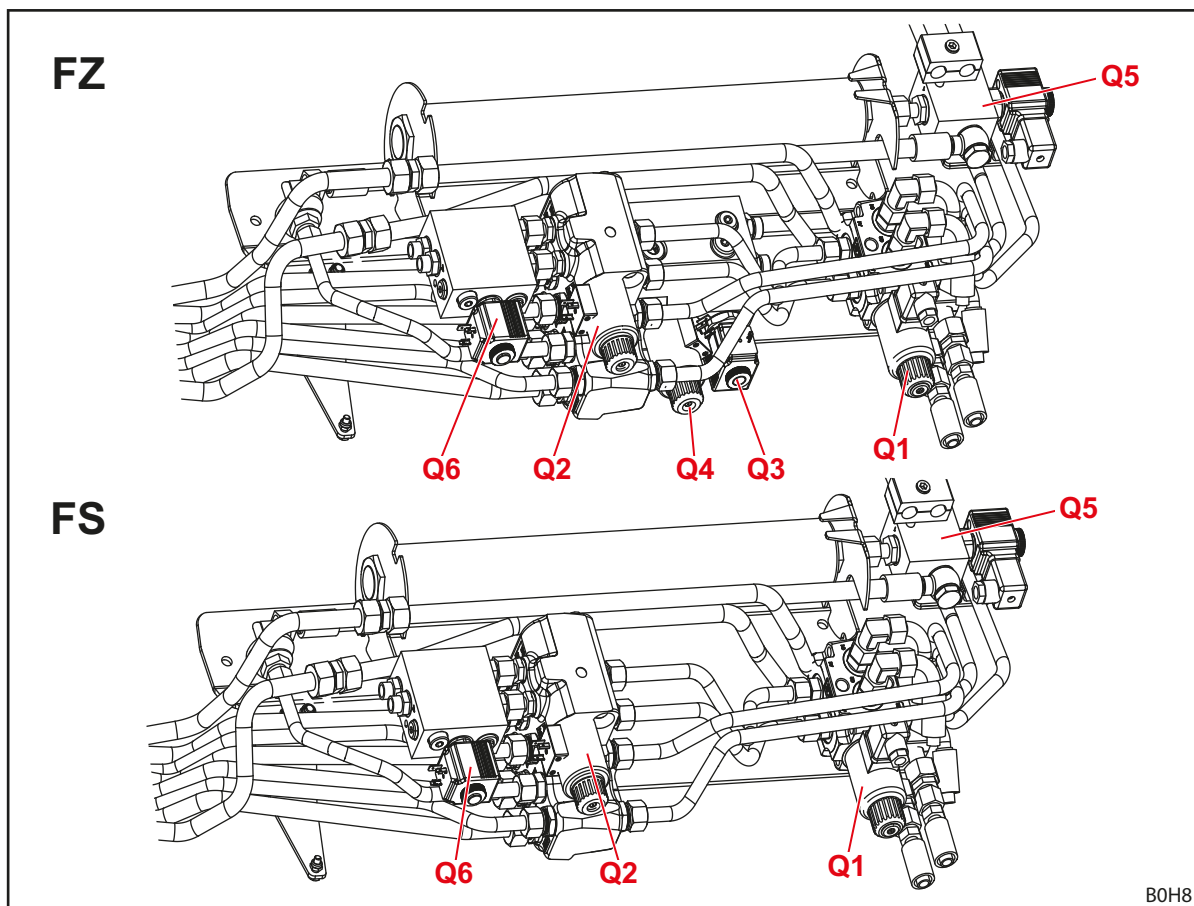
- Q2 REAL³
- Q3 Hitro praznjenje (FZ-L)
- Q4 Funkcija Return-To-Level (FZ-L)
- Q5 Comfort-Drive (blaženje nihanj)
- Q6 Hydro-Lock (hidravlični zaklep orodja)
- A Tipka na upravljalni ročici (pri nekaterih upravljalnih ročicah z relejem)
-S1: REAL³ (ventil odprt) ali hitro praznjenje
-S2: REAL³ (ventil zaprt)
-S4: Return-To-Level
- B -S3: preklopno stikalo REAL³ oz. hitro praznjenje
- C -S5: stikalo Comfort-Drive, s kontrolno lučko
- D -S6: klečno stikalo za Hydro-Lock, s kontrolno lučko
- E Zaščitne diode: zmanjšujejo motnje, ki izhajajo iz magnetnih ventilov.
- F Vtič/vtičnica
- G Senzor za Return-To-Level (FZ-L)
- H Žarometa (FZ in FZ-L)



Ta stikalna shema ne velja za traktorje z enoročično krmilno napravo *Pro Control!*
V tem primeru upoštevajte poglavje o sistemu *Pro Control* v navodilih za montažo priključnega sklopa.

11.6 Razporeditev hidravličnih ventilov za dodatne funkcije

Slika prikazuje razporeditev hidravličnih ventilov za dodatne funkcije Q1 do Q6 na prečni cevi rok čelnega nakladalnika. Prikazana je maksimalna oprema čelnega nakladalnika FZ (vključno s FZ-L) in FS. Oznaki Q1 in Q6 ustrezata oznakam na električni shemi (glejte 11.5 Električna stikalna shema).



Sl. 139 Razporeditev hidravličnih ventilov za dodatne funkcije

Legenda

Q1	Hidravlični ventil za 4. krmilni krog
Q2	Hidravlični ventil za 3. krmilni krog
Q3	Hidravlični ventil za hitro praznjenje (pri FZ-L)
Q4	Hidravlični ventil za funkcijo Return-To-Level (pri FZ-L)
Q5	Hidravlični ventil za električno krmiljeno funkcijo Comfort Drive
Q6	Hidravlični ventil za Hydro-Lock (hidravlični zaklep orodja)

12 Izjava o skladnosti

(v skladu z direktivo ES 2006/42/ES, prilogo II 1. A).

Podjetje

Wilhelm STOLL Maschinenfabrik GmbH

Bahnhofstrasse 21

38268 Lengede, Nemčija,

izjavlja, da je stroj v dobavljenem stanju dan na trg skladno z naslednjimi direktivami in harmoniziranimi standardi:

Naziv:	Čelni nakladalnik
Tip:	ProfiLine
Št. stroja:	7015000 do 7999999
z opisom uporabe/ funkcijo:	Čelni nakladalnik kot delovni priključek predstavlja »zamenljivo opremo« v smislu direktive o strojih 2006/42/ES. Čelni nakladalnik se namesti na kmetijske ali gozdarske traktorje s pomočjo priklopnega okvirja ter je namenjen montaži dodatne zamenljive opreme (delovnih orodij) za uporabo v/pri kmetijskih in gozdarskih procesih/delih. Več informacij o namenski uporabi skupaj s pogoji uporabe, opisom, funkcijo in dodatnimi tehničnimi podatki čelnega nakladalnika je na voljo v navodilih za uporabo.

Stroj ustreza vsem veljavnim in zadevnim določilom

- Direktive Sveta o strojih 2006/42/ES,
- Direktive Evropskega parlamenta in Sveta o elektromagnetni združljivosti (EMZ) 2014/30/EU,
- Direktive o omogočanju dostopnosti tlačne opreme na trgu 2014/68/EU.

Tehnična dokumentacija v skladu s Prilogo VII A Direktive 2006/42/ES je pripravljena, zanjo pa je odgovoren vodja razvoja v podjetju Wilhelm STOLL Maschinenfabrik GmbH, Bahnhofstrasse 21, D-38268 Lengede.

Pri snovanju in izdelavi čelnega nakladalnika so bili uporabljeni naslednji harmonizirani standardi, objavljeni v Uradnem listu EU:

Harmonizirani standardi	Datum	Naslov standarda
DIN EN ISO 4254-1	2016-09	Kmetijski stroji – Varnost – 1. del: Splošne zahteve
DIN EN ISO 4413	2011-04	Fluidna tehnika – Splošna pravila in varnostno-tehnične zahteve za hidravlične naprave in njihove komponente
DIN EN 12525	2011-02	Kmetijski stroji – Čelni nakladalniki – Varnost
DIN EN ISO 12100	2011-03	Varnost strojev; osnovni pojmi, splošna načela načrtovanja varnosti strojev – Splošna načela načrtovanja – Ocena tveganja in zmanjšanje tveganja
DIN EN ISO 13849-1	2016-06	Varnost strojev – Z varnostjo povezani deli krmilnih sistemov – 1. del: Splošna načela za načrtovanje
DIN ISO 10448	1999-01	Kmetijski traktorji – Tlak hidravličnega fluida za zunanje porabnike
ISO 23206	2007-03	Kmetijski traktorji na kolesih in priključki – Čelni nakladalniki – Nosilni okvir za priključke
DIN EN ISO 13857	2020-04	Varnost strojev – Varnostne razdalje, ki preprečujejo doseg nevarnih območij z zgornjimi in spodnjimi udi
DIN EN ISO 14982	2009-12	Kmetijski in gozdarski stroji – Elektromagnetna združljivost – Metode preskušanja in merila sprejemljivosti

Lengede, 13. 1. 2021



Guido Marenbach
Direktor



Peter Gotthard
Vodja razvoja in upravljanja kakovosti

Indeks

3		
3. krmilni krog	49	
4		
4. krmilni krog	49	
B		
Base Control	69	
C		
Comfort-Drive	50	
Č		
čistilna dela	96	
Čiščenje	106	
D		
Demontaža čelnega nakladalnika	114	
Dviganje	41	
E		
Elektro-hidravlični sistem		
Comfort-Drive	51	
ES-skladnost	9	
F		
Funkcija Return-To-Level (samodejna poravnava s tlemi)	47	
H		
Hidravlični vodi	34, 34	
Hidravlični zaklep orodja	40	
Hitro praznjenje	46	
I		
Intervali vzdrževanja	109	
K		
Kombinirani priklonni okvir Euro-Alö3	32	
Kombinirani priklonni okvir Euro-SMS	32	
Komfortna hidravlika	78	
Kontrola pred vsakim zagonom	55	
M		
Mazalna mesta FS	107	
Mazalna mesta FZ	108	
Mazalna mesta na lovilnih kljukah	106	
Montaža čelnega nakladalnika	59	
Motnje	101	
N		
Načrt mazanja	108	
Nadomestni deli	116	
Namenska uporaba	10	
Nastavitev zaklepa pri čelnih nakladalnikih FS in FZ 36-20 do 43-34	62	
Nastavitev zaklepa pri čelnih nakladalnikih FS in FZ 41-25 do 48-42	64	
Nevarnosti električnega izvora	12	
Nevarnosti hidravličnega izvora 11, 12, 16		
Nevarnosti med vzdrževanjem	16	
Nevarnosti mehanskega izvora	11	
Nevarnosti pri montaži do zagona	13	
Nevarnosti pri montaži in demontaži čelnega nakladalnika	13	
Nevarnosti pri nakladanju	14	
Nevarnosti pri pakiranju in transportu	13	
Nevarnosti pri priklapljanju in odlaganju orodij	14	
Nevarnosti pri uporabi čelnega nakladalnika	15	
Nevarnosti zaradi emisij	12	
O		
Območja nevarnosti	17	
Obrabne sani	33	
Obtežitev	57	
Odlaganje orodja	94	
Odstranitev	116	
Omejitve uporabe	10	
Osnovne funkcije	41	
P		
Planiranje	95	
Plavajoči položaj	44	
Plinsko-hidravlični sistem		
Comfort-Drive	51	
Ponovni zagon	115	
Popravila	113	
Poravnavanje čelnega nakladalnika za montažo	61	
Praznjenje	43	
Predvidljiva napačna uporaba	10	
Pregled dokumentacije	5	
Priključni sklop za traktorje	30	
Priklonni okvir Euro	31	
Priklonni okvir Skid-Steer	33	
Priprave na traktorju	56	
Pritezni momenti vijakov	118	
Pro Control	71	
Prvi zagon	55	

R	
Ravnanje v sili	24
Različice opreme	29
REAL3	50
Rokovanje s hidravličnimi vodi	81, 82
Rokovanje z vijačnimi spojkami	80
Rokovanje z vtičnimi spojkami	80
Rokovanje z zaklepom orodja na priklopnem okvirju Skid-Steer	85
S	
Servisiranje	105
Spojka Hydro-Fix	36
Spojka Werkzeug-Fix	37
Spuščanje	42
T	
Tablica s podatki	6
U	
Upravljanje parkirnih opornikov	79
V	
Varnostna navodila in opozorila	9
Varnostne nalepke	18
Varovalo pred spuščanjem	48
Vizualni indikator za nastavitev orodja	45
Vklop Pro Control	73
Vožnja po cesti	99
Vožnja skozi nizke prehode	100
Vtične spojke	35
Vzporedno vodenje	45
Z	
Zajemanje	42
Zaporni pipi na valjih orodja	53
Zaščitna in varnostna oprema	17
Zgradba čelnega nakladalnika FS	25
Zgradba čelnega nakladalnika FZ	27
Ž	
Žarometa	54

Naslov trgovca

Sem nalepite ali zabeležite serijsko številko



Wilhelm STOLL Maschinenfabrik GmbH

Postfach 1181, 38266 Lengede

Bahnhofstr. 21, 38268 Lengede

Telefon: +49 (0) 53 44/20 222

Faks: +49 (0) 53 44/20 182

E-pošta: info@stoll-germany.com

STOLL na internetu:

www.stoll-germany.com

www.facebook.com/STOLLFrontloader

www.youtube.com/STOLLFrontloader

3745270 B58FZ2 0000000186 SL 003