



STOLL

Manual de servicio

Cargador frontal **CompactLine**



Modelo FC: L, H, P
Versión: 10/2021

3521570 B58FC1 000000094 ES 006

Pie de imprenta**Wilhelm STOLL Maschinenfabrik GmbH**

Postfach 1181, 38266 Lengede

Bahnhofstr. 21, 38268 Lengede

Teléfono: +49 (0) 53 44/20 -222

Fax: +49 (0) 53 44/20 -182

Correo electrónico: info@stoll-germany.com

Web: www.stoll-germany.com

Pedido de recambios

Teléfono: +49 (0) 53 44/20 -144 y -266

Administración

Teléfono: +49 (0) 53 44/20 -145 y -146

Fax: +49 (0) 53 44/20 -183

Correo electrónico: parts@stoll-germany.com

Copyright

© Wilhelm STOLL Maschinenfabrik GmbH

La reproducción de este manual, ya sea de forma completa o parcial, sólo está permitida bajo la autorización de Wilhelm STOLL Maschinenfabrik GmbH. El incumplimiento obliga a indemnización por daños y puede conllevar responsabilidades penales.

El manual original está redactado en idioma alemán.

Los manuales en otros idiomas fueron traducidos del alemán.

Tabla de contenido

1	Sobre este manual de servicio	5
1.1	Documentación	5
1.2	Uso y finalidad de el manual de servicio	6
1.3	Placa de características	6
1.4	Validez de el manual de servicio	7
1.5	Conservación de la documentación	7
1.6	Documentación válida	7
1.7	Elementos de diseño	7
1.8	Nomenclatura del pie de página	8
2	Seguridad	9
2.1	Aclaración de las indicaciones de seguridad y advertencia	9
2.2	Representación y formato de las indicaciones de advertencia	9
2.3	Clasificación del peligro de indicaciones de advertencia	9
2.4	Conformidad CE	9
2.5	Uso previsto por el fabricante	10
2.6	Límites de utilización	10
2.7	Indicaciones de seguridad básicas	11
2.8	Zonas de peligro	17
2.9	Dispositivos de protección	17
2.10	Adhesivos de seguridad	18
2.11	Requisitos del personal	21
2.12	Comportamiento en caso de emergencia	22
2.12.1	Comportamiento en caso de inclinación o vuelco del tractor	22
2.12.2	Comportamiento en caso de descargas de tensión de líneas aéreas	22
3	Estructura	23
3.1	Estructura del cargador frontal L	23
3.2	Estructura del cargador frontal H	24
3.3	Estructura del cargador frontal P	25
3.4	Estructura del equipamiento adicional para cargador frontal L, H y P	26
3.5	Variantes de equipamiento	27
3.6	Fijación al tractor	28
3.7	Cuadro de cambio	28
3.7.1	Cuadro de cambio Skid-Steer	29
3.7.2	Cuadro de cambio europeo	29
3.8	Conductos hidráulicos	30
3.9	Acoplamientos hidráulicos	31
3.9.1	Acoplamientos por enchufe	31
3.9.2	Acoplamiento múltiple Hydro-Fix	32
3.9.3	Acoplamiento múltiple implemento-Fix	33
4	Funciones	34
4.1	Bloqueo de implemento	34
4.1.1	Bloqueo de implemento mecánico	34
4.2	Funciones básicas	36
4.3	Posición flotante	39
4.3.1	Posición flotante de brazo oscilante	40
4.4	Indicador visual de posición del implemento (sólo H y P)	40
4.5	Guía paralela (P)	41

4.6	Seguro contra descenso	41
4.7	Funciones adicionales	42
4.7.1	Circuitos de control adicionales	42
4.7.2	Comfort-Drive	44
5	Puesta en servicio	45
5.1	Primera puesta en servicio	45
5.2	Control antes de cada puesta en servicio	45
5.3	Preparativos	46
5.3.1	Preparativos en el tractor	46
5.3.2	Lastrado	47
5.4	Montar el cargador frontal	49
5.5	Orientar el cargador frontal para el montaje	51
6	Manejo	52
6.1	Elementos de manejo	52
6.1.1	Control básico con palancas	52
6.1.2	Palanca de mando propia del tractor	54
6.1.3	STOLL Base Control	55
6.1.4	Direct Control	57
6.2	Manejar los pies soporte	60
6.3	Manejar los acoplamientos hidráulicos	61
6.3.1	Manejar los acoplamientos por enchufe	61
6.3.2	Manejar el Hydro-Fix	62
6.3.3	Manejar el implemento-Fix	63
6.4	Manejar el bloqueo de implemento	64
6.4.1	Manejar el bloqueo mecánico del implemento en cuadros de cambio Skid-Steer	64
6.4.2	Manejar el bloqueo mecánico del implemento en cuadros de cambio europeos	67
6.5	Recoger y depositar el implemento	69
6.5.1	Recoger el implemento con bloqueo de implemento mecánico en cuadros de cambio Skid-Steer	69
6.5.2	Recoger el implemento con bloqueo de implemento mecánico en cuadros de cambio europeos	72
6.5.3	Recoger el implemento con bloqueo de implemento manual PinON	74
6.5.4	Depositar el implemento con bloqueo de implemento mecánico en cuadros de cambio Skid-Steer y europeos	76
6.5.5	Depositar el implemento con bloqueo de implemento manual PinON	77
6.6	Aplanamiento hacia atrás	79
6.7	Recoger la carga	80
6.8	Circulación por carretera	82
6.8.1	Activar y desactivar el seguro para circulación en carretera	83
6.8.2	Atravesar alturas de paso inferiores	83
6.9	Parar el tractor con cargador frontal	84
7	Búsqueda de errores en caso de averías	85

8	Mantenimiento	88
8.1	Limpieza y conservación	89
8.1.1	Puntos de engrase	89
8.1.2	Plan de lubricación	91
8.2	Mantenimiento	92
8.2.1	Plan de mantenimiento	92
8.2.2	Indicaciones de mantenimiento del Comfort-Drive	92
8.2.3	Indicaciones de mantenimiento de conductos hidráulicos	93
8.2.4	Indicaciones de mantenimiento agrietamiento	93
8.2.5	Indicaciones de mantenimiento cuadro de cambio	94
8.2.6	Indicaciones de mantenimiento del cambio de aceite	94
8.3	Reparación	94
9	Puesta fuera de servicio	95
9.1	Puesta fuera de servicio temporal	95
9.2	Nueva puesta en marcha	96
9.3	Puesta fuera de servicio definitiva y eliminación de residuos	96
10	Recambios y servicio postventa	97
10.1	Recambios	97
10.2	Servicio postventa	97
11	Datos técnicos	98
11.1	Medidas y pesos	98
11.2	Emisión de ruido	98
11.3	Pares de apriete para tornillos	99
11.4	Esquema hidráulico FC	100
11.5	Esquema eléctrico	101
11.6	Disposición de las válvulas hidráulicas para funciones adicionales	102
12	Declaración de conformidad	103
	Índice	105

1 Sobre este manual de servicio

1.1 Documentación

Para el cargador frontal, el kit de montaje y los accesorios se dispone de diferentes instrucciones y documentación técnica. La mayoría de los documentos están disponibles en varios idiomas.

En caso de que falten instrucciones o se necesiten en otro idioma:

- Solicitar las instrucciones a través del distribuidor.
- Descargar las instrucciones de forma gratuita en Internet en www.stoll-germany.com.

Instrucciones de montaje del kit de montaje del cargador frontal



El montaje del kit de montaje así como del equipamiento hidráulico y eléctrico deben ser realizados exclusivamente por un taller técnico autorizado.

Las instrucciones de montaje describen el montaje del conjunto de cargador frontal añadido y del equipamiento eléctrico, hasta la primera puesta en servicio del cargador frontal. Están destinadas al taller especializado.

Las instrucciones de montaje están compuestas específicamente para el modelo de tractor. No contienen información que esté incluida en el manual de servicio.

Las instrucciones de montaje contienen informaciones sobre los repuestos para las piezas añadidas y los equipamientos que están específicamente adaptados al tractor.

Manual de servicio del cargador frontal

Este manual de servicio describe el manejo seguro del cargador frontal desde la primera puesta en servicio hasta la eliminación. Está destinado al propietario/operador y al usuario del cargador frontal.

El manual de servicio está compuesto especialmente para la serie de cargadores frontales, por lo cual sólo puede considerar de manera limitada los equipamientos específicamente adaptados al tractor.

Listas de repuestos

La lista de repuestos del cargador frontal proporciona información para pedidos de la serie de cargadores frontales y sus opciones. No tienen en cuenta las adaptaciones especiales de tractor.

Además, se dispone de listas de repuestos para implementos de cargador frontal.

Manual de servicio para implementos del cargador frontal

El manual de servicio describe los implementos disponibles para la serie de cargadores frontales indicada.

Otros documentos

Además de las instrucciones mencionadas, puede haber instrucciones de montaje y manuales de servicio así como otra Información técnica tratando equipamientos adicionales especiales y complementos que no se mencionaran en el resto de la documentación.



En caso de transmitir el cargador frontal o el tractor con cargador frontal montado, hacerlo con toda la documentación pertinente. El nuevo propietario necesitará la información.

1.2 Uso y finalidad de el manual de servicio

El presente manual de servicio contiene información importante sobre el manejo seguro y el funcionamiento correcto, apropiado y económico de los cargadores frontales de Wilhelm STOLL Maschinenfabrik GmbH. Está destinado al propietario/operador y al usuario del cargador frontal y debe evitar riesgos complementarios y daños, impedir períodos de inactividad así como asegurar o aumentar la vida útil del cargador frontal.

Antes de la puesta en servicio del cargador frontal, se debe leer y comprender el manual de servicio.

Para una mejor legibilidad se designará a Wilhelm STOLL Maschinenfabrik GmbH a partir de ahora como "STOLL".

El manual de servicio está compuesto especialmente para la serie de cargadores frontales, por lo cual sólo puede considerar de manera limitada los equipamientos específicamente adaptados al tractor.

Las indicaciones de dirección hacen referencia al sentido de marcha hacia adelante, siempre que no se indique lo contrario.

1.3 Placa de características

El cargador frontal está identificado mediante una placa de características que se encuentra en la parte interior del larguero izquierdo, detrás o en la columna derecha del cargador frontal.

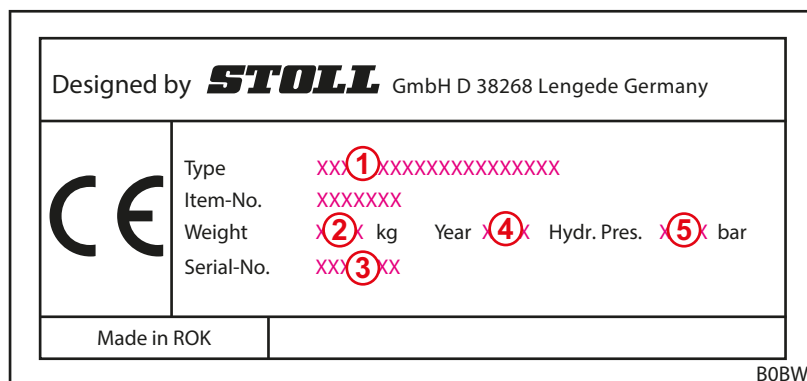


Fig. 1 Placa de características en el cargador frontal

Leyenda

- 1 Modelo de cargador frontal (p.ej. CompactLine FC 350)
- 2 Peso
- 3 Número de serie
- 4 Año de construcción
- 5 Presión hidráulica permitida

1.4 Validez de el manual de servicio

El manual de servicio es válido únicamente para el cargador frontal STOLL CompactLine, denominado en lo sucesivo "cargador frontal" o como versión especial "L", "H" o "P". Consulte el tipo de cargador frontal en la placa de características.

El manual de servicio agrupa todos los componentes y funciones de los modelos.

1.5 Conservación de la documentación

El manual de servicio es parte de la máquina. Toda la documentación, compuesta por el manual de servicio así como todas las instrucciones adicionales suministradas, deben guardarse siempre a mano, seguras y secas cerca o dentro del vehículo. En caso de préstamo o venta del cargador frontal se deberá transferir también toda la documentación.

1.6 Documentación válida

En combinación con este manual de servicio son válidos los siguientes documentos:

- Manual de servicio del tractor
- Manual de servicio de los implementos correspondiente
- Instrucciones de montaje del kit de montaje correspondiente y de los equipamientos adicionales del cargador frontal

Al manipular el cargador frontal y durante todos los trabajos de mantenimiento tenga en cuenta además:

- las normas técnicas reconocidas para una forma de trabajo segura y profesional,
- las disposiciones legales en materia de prevención de accidentes,
- las normativas legales sobre salud y protección medioambiental,
- las normas nacionales vigentes en el país de la empresa explotadora / usuario del cargador frontal,
- las especificaciones relevantes para el estado de la técnica,
- las normativas de circulación.

1.7 Elementos de diseño

Este manual de servicio contiene los siguientes diferentes símbolos y etiquetas en el texto:



Símbolo de advertencia utilizado en indicaciones de advertencia y graduado de acuerdo con el peligro (véase 2 Seguridad)







Más información y consejos

- Punto de lista
- ➔ Condición previa para una secuencia de acción
- ✂ Herramientas necesarias
- (1) Paso de operación numerado
- ✓ Resultado de una acción o secuencia de acción
- Paso de operación no numerado

Además se utilizan dibujos lineales estilizados. Para una mejor comprensión se muestran algunos ejemplos de imágenes, se han simplificado o bien sirven para una mejor representación y aclaración con piezas desmontadas.

- Tener presente lo siguiente:
 - No siempre es completamente necesario un desmontaje para la descripción correspondiente.
 - En las figuras no se representan distintas variantes de equipamiento siempre que no se describa los contrario.
 - A las figuras siempre les corresponde el texto descriptivo correspondiente.
 - Son válidas las siguientes reglas y elementos de representación:

Representación	Significado
	Los elementos representados en amarillo realzan los componentes para la situación de operación correspondiente.
	Los números de posición designan grupos constructivos o componentes. Para los números de posición siempre existe por cada figura una leyenda aclaratoria.
	Las lupas sirven para una representación precisa de detalles.
	Las flechas señalan en un sentido de movimiento o la acción que debe realizarse.

1.8 Nomenclatura del pie de página

El pie de página se compone de los siguientes parámetros:

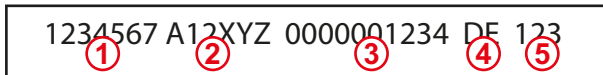


Fig. 2 Nomenclatura del pie de página

Leyenda

- 1 Número del documento (número de pedido)
- 2 Modelo del manual
- 3 Número interno del sistema
- 4 Identificador de idioma
- 5 Versión

2 Seguridad

2.1 Aclaración de las indicaciones de seguridad y advertencia

Las indicaciones de seguridad fundamentales comprenden instrucciones que, básicamente son válidas para el uso seguro o el mantenimiento del estado seguro del cargador frontal.

Las indicaciones de advertencia vinculadas a la acción advierten frente a riesgos residuales y se encuentran delante de secuencias de acción peligrosas.

2.2 Representación y formato de las indicaciones de advertencia

Las indicaciones de advertencia están relacionadas con la acción y están constituidas de acuerdo al siguiente principio:

PELIGRO

Tipo y fuente del peligro

Aclaración sobre el tipo y fuente del peligro.

- ▶ Medidas para evitar el peligro.

2.3 Clasificación del peligro de indicaciones de advertencia

Las indicaciones de advertencia están clasificadas según su riesgo y se representan con las palabras de advertencia y los símbolos de aviso correspondientes del siguiente modo:

PELIGRO

Peligro de muerte inmediato o graves lesiones.

ADVERTENCIA

Posible peligro de muerte inmediato o graves lesiones.

ATENCIÓN

Posibles lesiones leves.

INDICACIÓN

Daños en el aparato o en el entorno.

2.4 Conformidad CE

Los cargadores frontales STOLL cumplen la Directiva de Máquinas 2006/42/CE.

2.5 Uso previsto por el fabricante

El cargador frontal es un equipo adicional para tractores agrícolas y forestales y está exclusivamente concebido y destinado a:

- el montaje en tractores con el kit de montaje del cargador autorizado por STOLL (véase 3.6 *Fijación al tractor*) y los equipamientos hidráulicos y eléctricos correspondientes autorizados por STOLL,



STOLL no asumirá ninguna responsabilidad por daños originados por el uso de otros equipamientos y combinaciones no autorizados.

Antes de la primera puesta en funcionamiento del cargador frontal, asegúrese de que éste pueda utilizarse en su tractor.

En caso de dudas diríjase a la siguiente dirección de correo electrónico al servicio de atención al cliente de STOLL: service@stoll-germany.com.

- el uso de implementos de trabajo previstas por STOLL adecuadas para los trabajos de carga correspondientes (véase 6.5 *Recoger y depositar el implemento* y el manual de servicio del implemento),
- el uso y operación dentro de los límites definidos (véase 11 *Datos técnicos*),
- el control desde el asiento del conductor.

El cargador frontal debe accionarse solamente en un estado técnicamente perfecto. Si los fallos perjudican a la seguridad, éstos deberán ser eliminados inmediatamente por un taller técnico autorizado.

¡El cargador frontal no puede ser utilizado para procesos de trabajo ni con implementos que requieran la presencia de personas cerca de la carga, estando el cargador en posición levantada! Estos trabajos sólo están permitidos cuando el cargador frontal esté provisto de un seguro contra descenso (véase 4.6 *Seguro contra descenso*).

El cargador frontal y sus implementos no pueden ser utilizados simultáneamente con otros aparatos hidráulicos en el tractor.

Dentro del uso previsto también se encuentra la lectura y observación de el manual de servicio, de las instrucciones adicionales correspondientes, de la documentación válida así como la información de seguridad. Para garantizar la seguridad operativa deben cumplirse los trabajos de conservación prescritos, así como los intervalos y condiciones sobre el cuidado y mantenimiento. Cualquier uso diferente o que exceda lo aquí expuesto se considera no adecuado.

Uso incorrecto previsible

Evitar lo siguiente:

- Sobrepasar la carga sobre el eje admisible y el peso total admisible del tractor
- Uso fuera de las condiciones y requisitos previos indicados en la documentación técnica
- Transporte de personas
- Transporte de carga que no esté destinado al uso con cargadores frontales
- Transporte de carga en el tráfico rodado
- Transporte de carga sin asegurar (p.ej. palets para piedra)

2.6 Límites de utilización

- Observar las siguientes condiciones de uso y requisitos en el entorno de aplicación:
 - rangos de temperatura para funcionamiento correcto del tractor en caso necesario (véase el manual de servicio del tractor)
 - suficiente capacidad de carga de los neumáticos y del eje delantero del tractor

2.7 Indicaciones de seguridad básicas

Las indicaciones de seguridad básicas recogen todas las medidas sobre seguridad por temas y son aplicables en todo momento. Estas indicaciones representan además advertencias en los puntos correspondientes en este manual de servicio.

Riesgos fundamentales



Existe peligro de muerte si se elevan o transportan personas con el cargador frontal. El cargador frontal no está provisto de los dispositivos de seguridad necesarios para el uso de cestas de trabajo.

- Está prohibido elevar o transportar personas con el cargador frontal.

Riesgos mecánicos



Existe riesgo de aplastamiento o golpes de los miembros superiores e inferiores debido a piezas del bastidor salientes o en voladizo así como componentes móviles de la máquina.

- Instruir al personal en el uso adecuado de la máquina así como la situación y tipo de riesgos.
- Instruir a las personas de las áreas de riesgo y movimiento de la máquina.
- Utilizar equipamiento protector apropiado durante los trabajos de mantenimiento.



Existe riesgo de aplastamiento y lesiones muy graves debido a movimientos imprevistos del tractor, del cargador frontal así como de los implementos.

- Expulsar a las personas del área de riesgo y alcance de la máquina.
- No permitir labores de ayuda de otra persona (p. ej. sujeción de estacas si se tienen que aprisionar en el suelo con el cargador frontal) y expulsar a la persona del área de trabajo de la máquina.
- Permitir que otra persona realice las operaciones de carga auxiliares sólo con el cargador frontal bajado, siempre que no exista ningún seguro contra descenso.
- Durante los trabajos de carga así como durante el montaje y desmontaje del cargador frontal, hay que fijarse en que haya suficiente base plana y estabilidad del tractor.
- Manejar el cargador frontal únicamente desde el asiento del conductor del tractor. ¡Los elementos de manejo en la parte externa del tractor no deben actuar sobre el cargador frontal! En particular, los elementos de manejo del elevador frontal no deben actuar sobre el cargador frontal.
- El cargador frontal debe ser manejado por una única persona.

Existe riesgo de lesiones graves si se sobrepasa la carga máxima autorizada o en caso de utilización indebida del cargador frontal y rotura resultante del cargador frontal o de sus componentes.

- Respetar los límites de carga en los datos técnicos.
- Al transportar carga, nivelar o empujar nieve no ir nunca a más de 10 km/h.
- Trabajar únicamente con el implemento montado y asegurado.
- Observar el límite de carga de los neumáticos y del eje delantero del tractor.

Riesgos hidráulicos



Existe riesgo de lesiones debido a la salida de aceite hidráulico bajo alta presión.

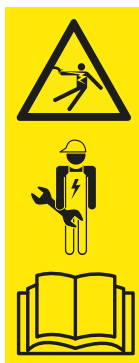
- Observar los adhesivos de seguridad en la máquina.
- Comprobar antes de soltar si los acoplamientos y conductos hidráulicos presentan fugas.
- Montar mangueras de protección contra las salpicaduras en los tractores sin cabina cerrada del conductor.



Existe riesgo de aplastamiento si las piezas de máquina se mueven de forma descontrolada debido a la inclusión de aire en el sistema hidráulico.

- Dejar la instalación sin presión antes de cualquier trabajo en la instalación hidráulica.
- Limpiar los acoplamientos y conductos hidráulicos antes de enganchar.
- Cambiar regularmente el aceite hidráulico de acuerdo al esquema de mantenimiento.

Riesgos eléctricos



Existe peligro de muerte debido a sobretensión si se tocan piezas de la máquina que se encuentren bajo tensión, p. ej. debido a cortocircuito en la red de a bordo del tractor.

- Dejar que únicamente electricistas realicen trabajos de instalación y mantenimiento en la instalación eléctrica.
- Observar el manual de servicio del tractor.



Existe peligro de muerte en caso de colisión del cargador frontal levantado con cables de alta tensión.

- No levantar el cargador frontal en carretera más de 4 m.
- Mantener una distancia suficiente respecto a los cables eléctricos.
- En caso de tensión nominal desconocida, mantener por lo menos 4 m de distancia respecto a los cables eléctricos.

Riesgos por emisiones



En un funcionamiento normal permanente de la máquina pueden producirse daños en los oídos debido al nivel de ruido del tractor y el sistema hidráulico.

- Utilizar siempre protección auditiva personal.
- Observar las disposiciones particulares respecto al uso en carretera y el funcionamiento de máquinas al aire libre.

Riesgos durante el empaquetado y transporte



Existe riesgo de lesiones debido a aplastamientos, golpes o atrapamiento si el cargador frontal vuelca o se inclina o bien si se desprende del dispositivo elevador.

- En todos los trabajos de preparación prestar atención a la estabilidad.
- Expulsar a los ayudantes de la zona de peligro directo debajo del cargador frontal.



Existe riesgo de accidente durante el transporte del cargador frontal si no se ha cargado y asegurado correctamente.

- Asegurar y transportar el cargador frontal debidamente.

Riesgos durante el montaje para la puesta en servicio



Existe riesgo de lesiones al elevar y manejar partes pesadas de máquinas así como componentes poco manejables del cargador frontal.

- Levantar piezas de máquina pesadas y poco manejables únicamente con la ayuda de una segunda persona.
- Evitar lesiones de espalda con una correcta elevación.

Riesgos durante el montaje y desmontaje del cargador frontal



Existe riesgo de lesiones si el cargador frontal vuelca durante el montaje y desmontaje, o bien si el cargador frontal estacionado vuelca debido a la falta de estabilidad.

- Prestar atención a la estabilidad del cargador frontal y del tractor.
- Observar las indicaciones y orden para el correcto montaje y desmontaje del cargador frontal en este manual de servicio.
- Controlar el correcto bloqueo del cargador frontal.



Existe riesgo de aplastamiento de las extremidades al manejar los pies soporte para depositar el cargador frontal, especialmente en terrenos irregulares.

- Observar las indicaciones y orden sobre el correcto manejo de los pies soporte en el manual de servicio.

Riesgos al recoger y depositar los implementos



Existe grave riesgo de lesiones y peligro de muerte debido a la caída de implementos o debido al descenso incontrolado del cargador frontal si se utilizan los implementos inapropiados o los utilizados están sobrecargados.

- Comprobar la idoneidad de los implementos antes de su utilización.
- Comprobar el correcto bloqueo del implemento colocando reiteradamente el implemento en el suelo.
- Realizar una comprobación visual en el bloqueo.
- Realizar un bloqueo de implemento hidráulico sólo hasta una altura de 1,5 m.
- Comprobar el funcionamiento correcto del implemento antes de comenzar el trabajo sin carga.

Riesgos durante los trabajos de excavación



Existe peligro de muerte y de explosión durante los trabajos de excavación debido a colisión con cables que se encuentren en el suelo.

- Antes de tales trabajos, asegurarse de que por el suelo no transcurran cables.
- Antes de tales trabajos, asegurarse de que por el suelo no transcurran conductos de gas.

Riesgos en los trabajos de carga



Existe grave riesgo de lesiones y peligro de muerte durante la carga y transporte de carga si está guiando el cargador frontal de un lado, se levanta la carga demasiado sobre el asiento de operador o bien se utiliza implementos inapropiados.

- Si no existe, en el marco del Reglamento alemán sobre Seguridad en el Trabajo (BetrSichV) ocuparse del reequipamiento de una cabina y/o de un FOP (protección incorporada contra la caída de objetos) / ROP (dispositivo antivuelco).
- Si no existe ninguna cabina o dispositivos de seguridad, no elevar nunca carga por encima del asiento del operador.
- Utilizar únicamente los implementos adecuados en las que se evite p.ej. un retroceso y caída sobre el asiento de operador.

Riesgos durante el funcionamiento del cargador frontal



Existe riesgo de graves lesiones y peligro de muerte debido al vuelco del tractor al trabajar en pendientes, en desplazamientos con curvas, con insuficiente peso en el eje posterior y al coger carga diagonalmente.

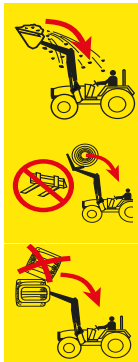
El riesgo aumenta con el cargador frontal levantado, debido al centro de gravedad más elevado.

- Circular con precaución al trabajar en pendientes. Nunca circular transversalmente a la pendiente con la carga levantada.
- Procurar que haya una base suficientemente plana.
- En los desplazamientos con curva reducir la velocidad y bajar la carga.
- No arrancar nunca bruscamente estando el cargador frontal elevado y completamente cargado.
- Observar y cumplir la carga máxima del tractor.
- Utilizar siempre un contrapeso suficientemente dimensionado en la parte trasera del tractor.
- En caso de inestabilidad o vuelco bajar el cargador frontal y permanecer en la cabina del conductor.
- Acercarse recto a la carga y no conducir al entrar en la carga.
- Utilizar cinturones de seguridad.
- Unir los pedales de freno.
- Desactivar la amortiguación del eje delantero.
- Para tractores con ancho de pista ajustable: ajustar el ancho máximo posible.

Al circular por carretera existe riesgo de graves lesiones o peligro de muerte para el operador así como otros usuarios de la vía pública si no se preparan y manejan el tractor y el cargador frontal de forma adecuada para el tráfico rodado.

- Realizar los desplazamientos por carretera sin carga.
- Antes de circular por carretera desconectar el sistema hidráulico y bloquear.
- Levantar el cargador frontal.

Riesgos debido a la caída de carga



Existe peligro de muerte debido a las cargas elevadas que pueden volcar sobre el asiento del conductor. La elevación de palets o pacas por encima de la cabina del conductor y el trabajo en pendiente elevan el riesgo. Los sistemas de protección habituales (dispositivo antivuelco ROPS, protección incorporada contra la caída de objetos FOPS) tampoco ofrecen una protección totalmente suficiente.

- Al trabajar en una pendiente, reducir el llenado del implemento y bajar la carga.
- Comprobar la inclinación del implemento. No cargar el implemento demasiado alejado.
- Utilizar implementos diseñados de manera de impidan la caída de cargas sobre el asiento del conductor.
- Al cargar bultos utilizar únicamente los implementos previstos para ello (p.ej. las mordazas para pacas o las horquillas para palets).
- Elevar los palets o las pacas individualmente. No apilar nunca varias cargas, ya que las cargas superiores podrían volcar sobre el asiento del conductor.
- Con cargadores frontales sin guiado paralelo compensar el incremento del ángulo al elevar, mediante vaciado del implemento.
- No manejar el cargador frontal sin guiado paralelo durante la marcha atrás.
- Con los tractores sin cabina o dispositivo antivuelco de 4 pilares, no levantar cargas grandes, en particular pacas, por encima del punto de rotación del brazo.
- Vigilar la carga durante la elevación. No elevar cargas durante la marcha atrás.

Riesgos durante la conservación



Los trabajos de conservación efectuados de forma inadecuada (conservación y limpieza, mantenimiento, reparación) afectan a la seguridad del cargador frontal.

- Comprobar regularmente si el cargador frontal presenta defectos.
- Comprobar periódicamente la presencia de daños (grietas) en las piezas añadidas (consolas).
- Realizar trabajos de mantenimiento y limpieza debidamente.
- Dejar que solamente personal técnico autorizado adopte medidas de reparación.

2.8 Zonas de peligro

En y alrededor del cargador frontal existen áreas con un elevado riesgo para la seguridad del operador o la de otras personas:



Fig. 3 Vista en planta (desde arriba)

Leyenda

- 1 Zona de trabajo (amarillo)
- 2 Zona de peligro exterior (rayado en naranja)
- 3 Zona de peligro interior (rojo)

Zona de peligro	Descripción	Riesgos
Zona de trabajo	Todo el área de movimiento posible del tractor incl. el cargador frontal durante el trabajo de carga.	<ul style="list-style-type: none"> ● La permanencia en la zona de trabajo representa un riesgo.
Zona de peligro exterior	<p>Todo el campo de acción del tractor y el cargador frontal así como la zona en la que el tractor o el cargador frontal pueden volcar en caso de accidente:</p> <ul style="list-style-type: none"> ● lateralmente (a la izquierda y derecha): altura del tractor con cargador frontal elevado al máximo (incl. implemento) ● delante y detrás: media altura del tractor con cargador frontal elevado al máximo (incl. implemento) 	<ul style="list-style-type: none"> ● En caso de vuelco del tractor o caída de la carga, las personas pueden resultar gravemente heridas.
Zona de peligro interior	Zona cerca y alrededor del tractor y el cargador frontal, en particular entre las ruedas del tractor, inmediatamente delante y detrás del tractor así como junto a y debajo del cargador frontal.	<ul style="list-style-type: none"> ● Las personas pueden quedar atrapadas entre las ruedas del tractor. ● Las personas pueden pasar desapercibidas por el conductor del tractor y resultar atropelladas. ● Las piezas móviles de las máquinas pueden moverse de forme incontrolada y, con ello, aplastar y herir a personas.

➤ Respetar las zonas de peligro y expulsar a personas no autorizadas de estas áreas.

2.9 Dispositivos de protección

Dependiendo del equipamiento, el cargador frontal dispone de los siguientes dispositivos de protección y seguridad:

Dispositivo de protección y seguridad	Función
Adhesivos de seguridad	Los adhesivos de seguridad advierten frente a riesgos en puntos de peligro (véase 2.10 Adhesivos de seguridad).
Seguro contra descenso	El seguro contra descenso protege frente al descenso involuntario del cargador frontal en trabajos en los que sea necesaria otra persona en la zona de trabajo o de peligro del cargador frontal (véase 4.6 Seguro contra descenso).

2.10 Adhesivos de seguridad

Los adhesivos de seguridad indican puntos de peligro y son una parte importante del equipamiento de seguridad del cargador frontal.

- Limpiar los adhesivos de seguridad que estén sucios.
- Reemplazar los adhesivos de seguridad dañados o irreconocibles (véase 10.1 Recambios).
- Equipar con los adhesivos de seguridad correspondientes las piezas de recambio si fuera necesario.

Posición del adhesivo de seguridad en el cargador frontal

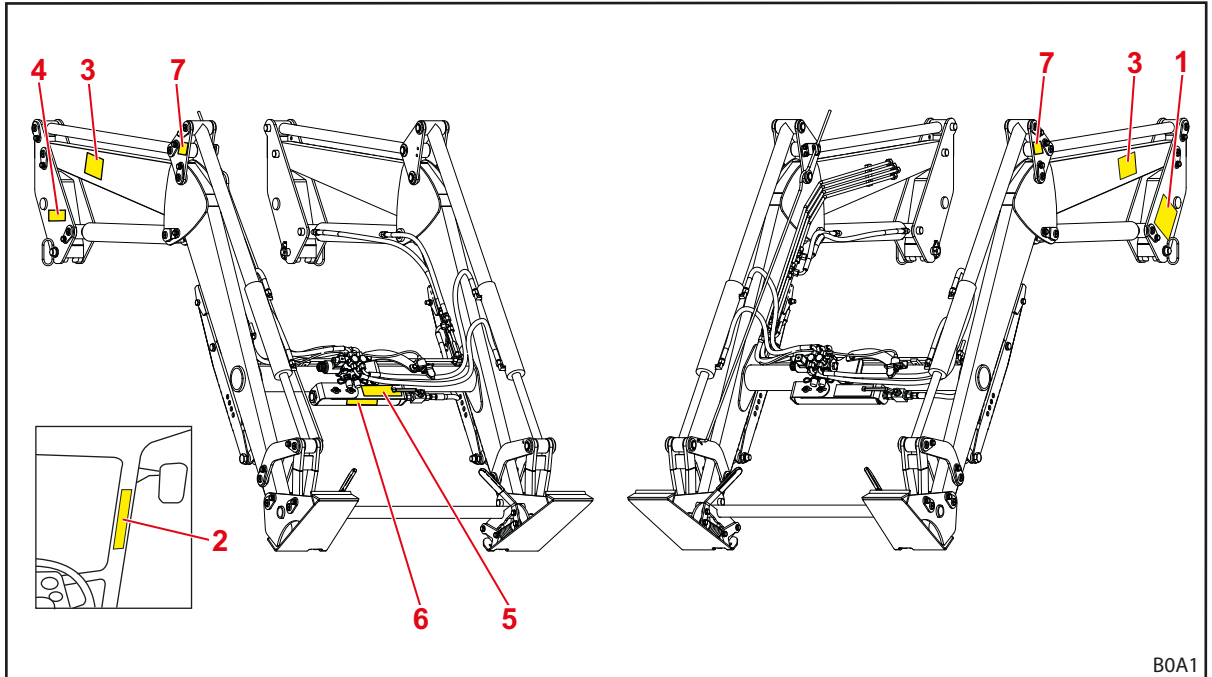


Fig. 4 Cargador frontal P (figura de ejemplo)

Leyenda

- 1 Indicaciones de seguridad en la columna izquierda
- 2 Indicaciones de seguridad en la cabina del conductor del tractor
- 3 Indicaciones de seguridad en el brazo oscilante izquierdo y derecho
- 4 Indicaciones de estacionamiento para el cargador frontal en la columna derecha
- 5 Indicaciones sobre el manejo del Comfort-Drive en el soporte del acumulador de presión
- 6 Indicaciones de seguridad sobre el acumulador a presión en el acumulador (opcional)
- 7 Indicación para el transporte con grúa por encima, debajo o al lado del agujero para el gancho (en cargadores frontales P en el triángulo de cambio de dirección, en cargadores frontales L y H en el bastidor)

Descripción de los adhesivos de seguridad

i La numeración corresponde a las posiciones en el cargador frontal (véase *Posición del adhesivo de seguridad en el cargador frontal*).

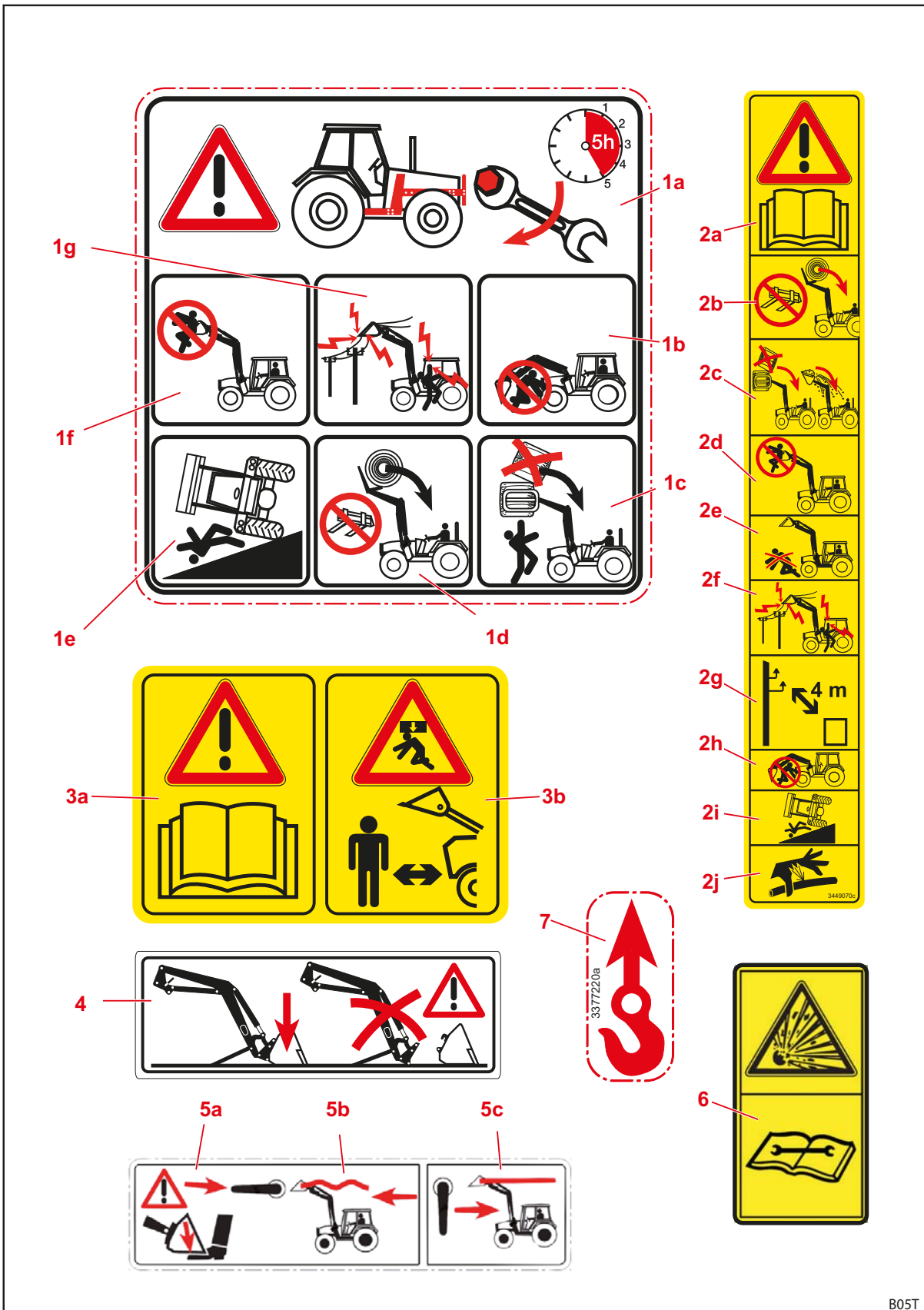


Fig. 5 Adhesivos de seguridad

B05T

Posición	Descripción
1a	Reapretar todos los tornillos de fijación de piezas montadas después de las primeras 5 horas de operación.
1b	No permanecer debajo del cargador frontal elevado.
1c	No apilar varias cargas una sobre otra.
1d	Utilizar solamente implementos adecuados para evitar que se caiga la carga.
1e	Riesgo incrementado de vuelco con el cargador frontal levantado.
1f	No levantar o transportar personas con el cargador frontal.
1g	Mantener una distancia suficiente respecto a los cables eléctricos.
2a	Observar el manual de servicio.
2b	Utilizar solamente implementos adecuados para evitar que se caiga la carga.
2c	No apilar varias cargas una sobre otra. Observar la inclinación del implemento.
2d	No levantar o transportar personas con el cargador frontal.
2e	No permanecer en la zona de trabajo del cargador frontal.
2f	Mantener una distancia suficiente respecto a los cables eléctricos.
2g	Mantener al menos una distancia de 4 m respecto a los cables eléctricos de alta tensión.
2h	No permanecer debajo del cargador frontal elevado.
2i	Riesgo incrementado de vuelco con el cargador frontal levantado.
2j	Precaución ante el aceite hidráulico bajo alta presión.
3a	Observar el manual de servicio.
3b	No permanecer en la zona de trabajo del cargador frontal. Posible peligro por caída de la carga.
4	Depositar el cargador frontal sólo con un implemento montado de 70 kg de peso como mínimo.
5a	El cargador frontal baja al activar el Comfort Drive.
5b	Posición de la palanca para la conexión del Comfort-Drive.
5c	Posición de la palanca para la desconexión del Comfort-Drive.
6	El depósito de presión se encuentra bajo presión de gas y aceite. Realizar el desmontaje y reparación únicamente de acuerdo con las indicaciones de las instrucciones de montaje.
7	Puntos de sujeción para el transporte con grúa del cargador frontal.

2.11 Requisitos del personal

En el manual de servicio se diferencian las siguientes personas:

- Operador
- Personal técnico
- Operario experto

Todos los grupos de personas deben haber leído y entendido el manual de servicio. La tabla enumera las demás cualificaciones o competencias correspondientes.

Personal	Cualificación/responsabilidad
Operador	<ul style="list-style-type: none">• es responsable del correcto funcionamiento del cargador frontal• instruye al personal técnico en el manejo del cargador frontal• se ocupa de la comprobación periódica y mantenimiento del cargador frontal en un taller especializado
Personal técnico	<ul style="list-style-type: none">• es responsable del correcto funcionamiento del cargador frontal• tiene la capacidad física de controlar el cargador frontal y el tractor• se ocupa del mantenimiento periódico del cargador frontal• conoce las normas relevantes del tráfico rodado• posee el permiso de conducir reglamentario• está familiarizado con la conducción segura de tractores
Operario experto	<ul style="list-style-type: none">• realiza trabajos de conservación (mantenimiento y reparación)• cuenta con un título de formación reconocido o conocimiento técnicos decisivos para el cumplimiento de las normas, reglas y directrices vigentes



Los trabajos en componentes eléctricos de la máquina deben ser efectuados únicamente por un electricista de acuerdo con las reglas electrotécnicas.

Los trabajos de soldadura sólo deben ser realizados en un taller autorizado.

2.12 Comportamiento en caso de emergencia

- Introducir las siguientes medidas para evitar más daños en caso de emergencia:
 - (1) Asegurar el lugar del accidente correctamente.
 - (2) Prestar los primeros auxilios (si fuera necesario).
 - (3) Llamar a emergencias y describir brevemente la situación. Esperar consultas.
 - (4) Informar al empresario o el explotador.

2.12.1 Comportamiento en caso de inclinación o vuelco del tractor

- En caso de inclinación o vuelco del tractor con cargador lateral tener en cuenta las siguientes indicaciones:
 - (1) Bajar la carga.
 - (2) Permanecer en la cabina del conductor hasta que llegue ayuda profesional.

2.12.2 Comportamiento en caso de descargas de tensión de líneas aéreas

Cerca de líneas eléctricas de alta tensión pueden producirse rápidamente descargas de tensión que provocarán una tensión eléctrica elevada en la parte exterior del tractor. De este modo se originan en el suelo y alrededor de la máquina grandes diferencias de tensión.

En caso de descarga de tensión:

- No abandonar la cabina del conductor.
- No tocar partes metálicas.
- No establecer ninguna conexión a tierra.
- Advertir a las personas en el exterior e impedir que se acerquen.
- Mandar desconectar la corriente.
- Esperar la llegada de los equipos de rescate profesionales.

Si se abandona la cabina, p.ej. debido a un riesgo inminente de incendio, será necesario:

- Saltar lejos del tractor y no tocarlo.
- Alejarse del tractor con pasos pequeños.

3 Estructura

3.1 Estructura del cargador frontal L

Cargador frontal L se compone de los siguientes elementos principales:

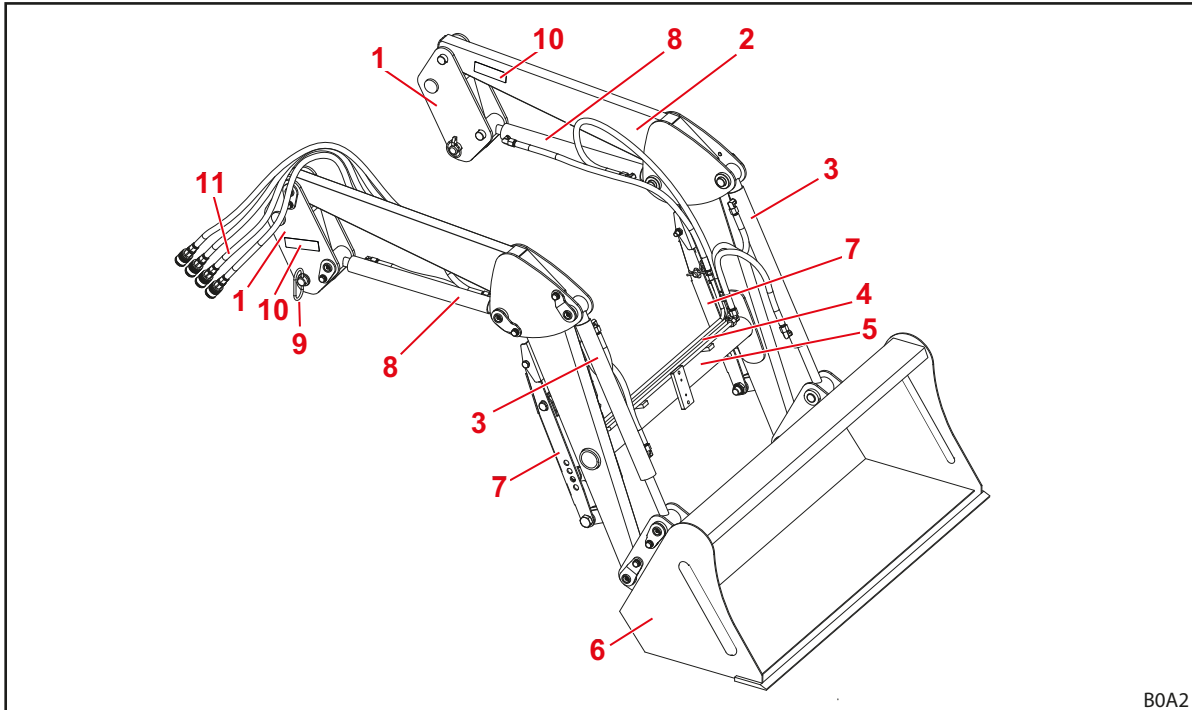


Fig. 6 Cargador frontal L (figura de ejemplo)

Leyenda

- 1 Pilares (sistema de carga)
- 2 Brazo elevador (bastidor base)
- 3 Cilindro de implemento: cilindro hidráulico para vaciado y carga
- 4 Tubos hidráulicos
- 5 Tubo transversal
- 6 Implemento (p.ej. pala)
- 7 Pies soporte
- 8 Cilindro de elevación: cilindro hidráulico para elevar y bajar
- 9 Perno de bloqueo para cargador frontal
- 10 Placa de características
- 11 Mangueras hidráulicas hacia el tractor (sección en pieza añadida)



Tamaños: véase 11.1 Medidas y pesos.

3.2 Estructura del cargador frontal H

Cargador frontal H se compone de los siguientes elementos principales:

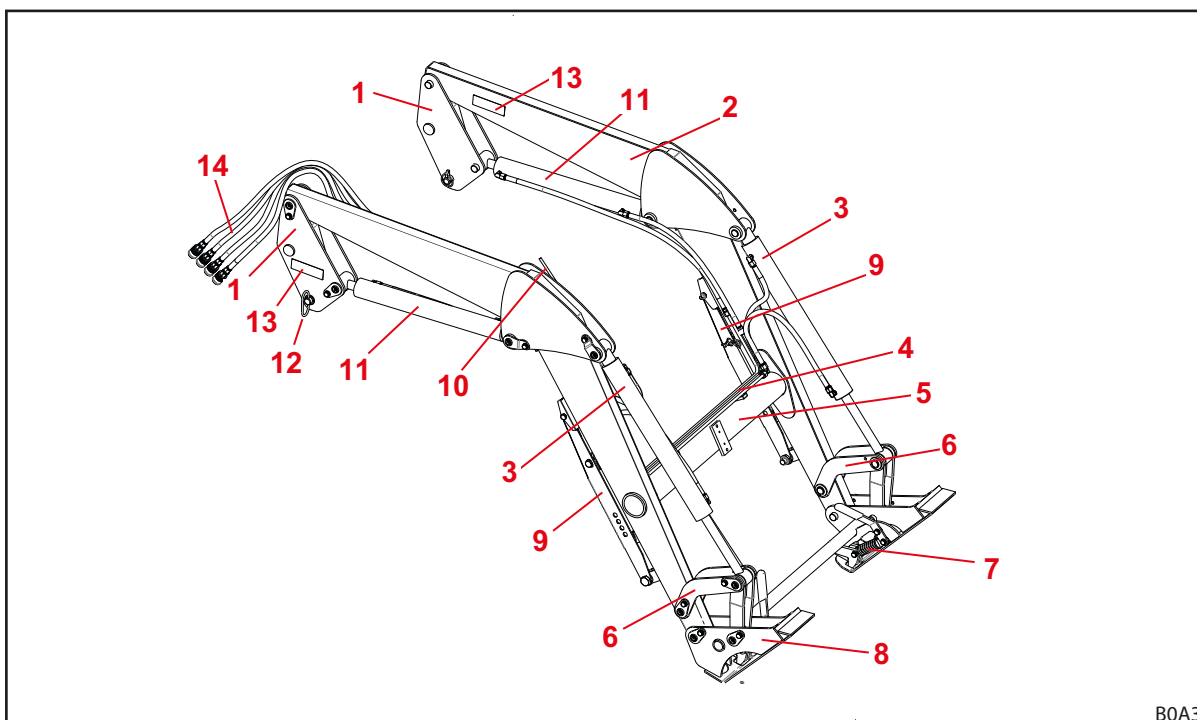


Fig. 7 Cargador frontal H (figura de ejemplo)

Leyenda

- 1 Pilares (sistema de carga)
- 2 Brazo elevador (bastidor base)
- 3 Cilindro de implemento: cilindro hidráulico para vaciado y carga
- 4 Tubos hidráulicos
- 5 Tubo transversal
- 6 Mecánica de palanca vaciar/cargar
- 7 Bloqueo de implemento
- 8 Cuadro de cambio Skid-Steer (alojamiento de herramienta)
- 9 Pies soporte
- 10 Indicador visual de posición de la herramienta
- 11 Cilindro de elevación: cilindro hidráulico para elevar y bajar
- 12 Perno de bloqueo para cargador frontal
- 13 Placa de características
- 14 Mangueras hidráulicas hacia el tractor (sección en pieza añadida)



Tamaños: véase 11.1 Medidas y pesos.

3.3 Estructura del cargador frontal P

Cargador frontal P se compone de los siguientes elementos principales:

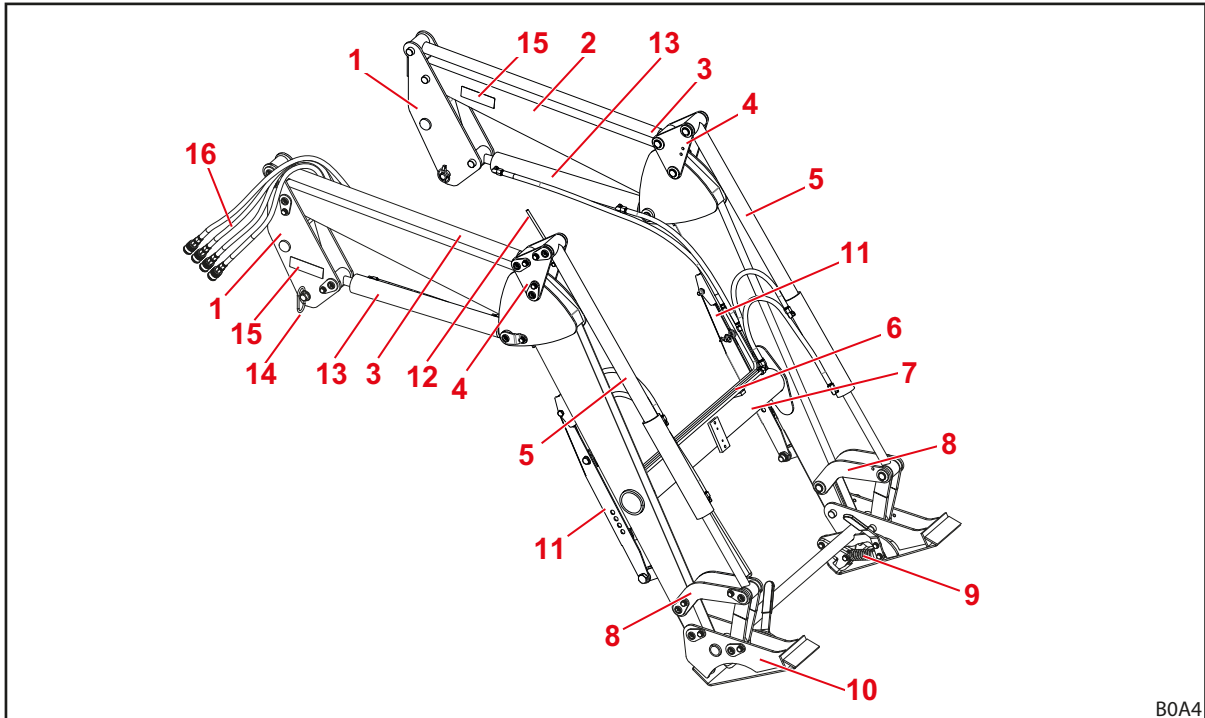


Fig. 8 Cargador frontal P (figura de ejemplo)

Leyenda

- 1 Pilares (sistema de carga)
- 2 Brazo elevador (bastidor base)
- 3 Tirante de accionamiento del guiado paralelo
- 4 Triángulo de cambio de dirección del guiado paralelo
- 5 Cilindro de implemento: cilindro hidráulico para vaciado y carga
- 6 Tubos hidráulicos
- 7 Tubo transversal
- 8 Mecánica de palanca vaciar/cargar
- 9 Bloqueo de implemento
- 10 Cuadro de cambio Skid-Steer (alojamiento de herramienta)
- 11 Pies soporte
- 12 Indicador visual de posición de la herramienta
- 13 Cilindro de elevación: cilindro hidráulico para elevar y bajar
- 14 Perno de bloqueo para cargador frontal
- 15 Placa de características
- 16 Mangueras hidráulicas hacia el tractor (sección en pieza añadida)



Tamaños: véase 11.1 Medidas y pesos.

3.4 Estructura del equipamiento adicional para cargador frontal L, H y P

El equipamiento adicional para cargador frontal L, H y P se compone de los siguientes elementos:

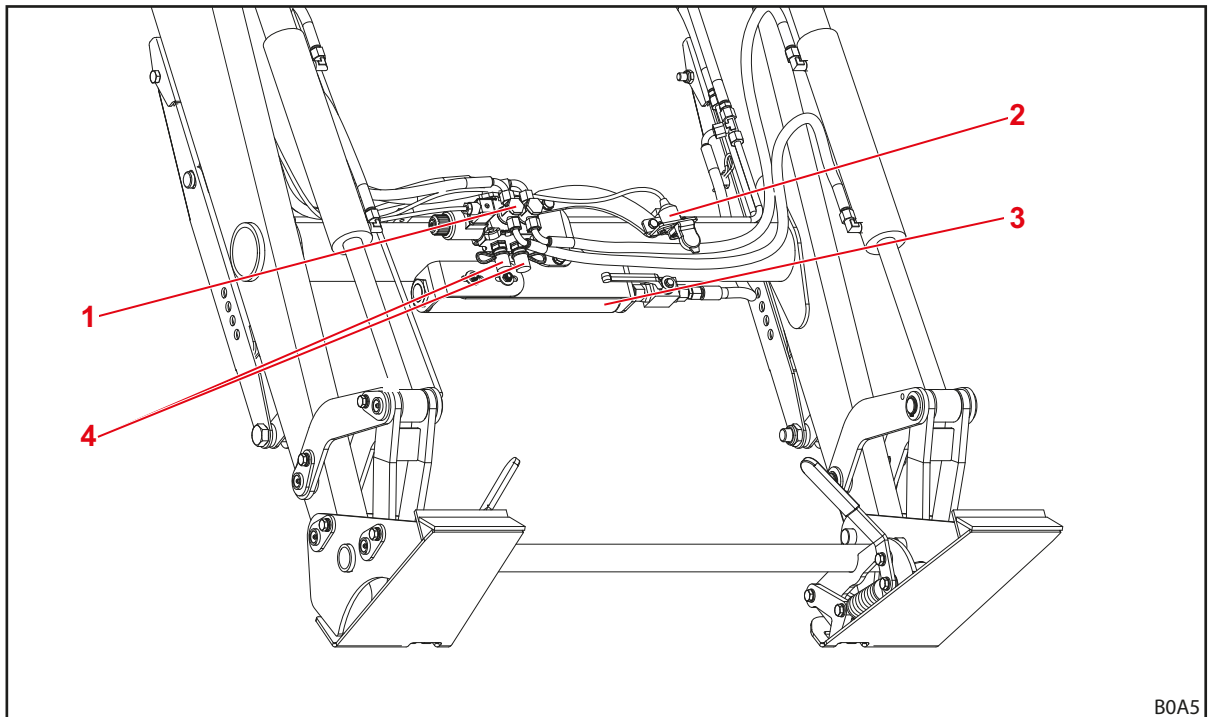


Fig. 9 Equipamiento adicional para cargador frontal L, H y P (figura de ejemplo)

Leyenda

- 1 Válvula hidráulica para 3er circuito de control
- 2 Enchufe para conexión eléctrica al 4º circuito de control (en el implemento)
- 3 Comfort-Drive (amortiguación de vibraciones)
- 4 Acoplamientos hidráulicos para 3er circuito de control

3.5 Variantes de equipamiento

La tabla muestra diferentes variantes de equipamiento para cargadores frontales L, H y P:

Equipamiento	Cargador frontal		
	L	H	P
Equipamiento básico			
Guiado paralelo (mecánico)	—	—	●
Cuadro de cambio			
Skid-Steer	—	●	●
Euro	—	○	○
Bloqueo de implemento			
mecánico	—	●	●
Acoplamiento hidráulicos y eléctricos			
4 acoples por enchufe	●	●	●
Unión eléctrica por enchufe de 7 pins	○	○	○
Acoplamiento hidráulico múltiple Hydro-Fix	○	○	○
Funciones adicionales			
Comfort-Drive (accionamiento mecánico)	○	○	○
3er circuito de control	○	○	○
4º circuito de control ¹	○	○	○

● = Serie, ○ = Opción, — = no disponible

¹ La válvula para el 4º circuito de control se encuentra en el implemento.

3.6 Fijación al tractor

Mediante el kit de montaje se fija el cargador frontal al tractor. El kit de montaje se compone de los siguientes elementos:

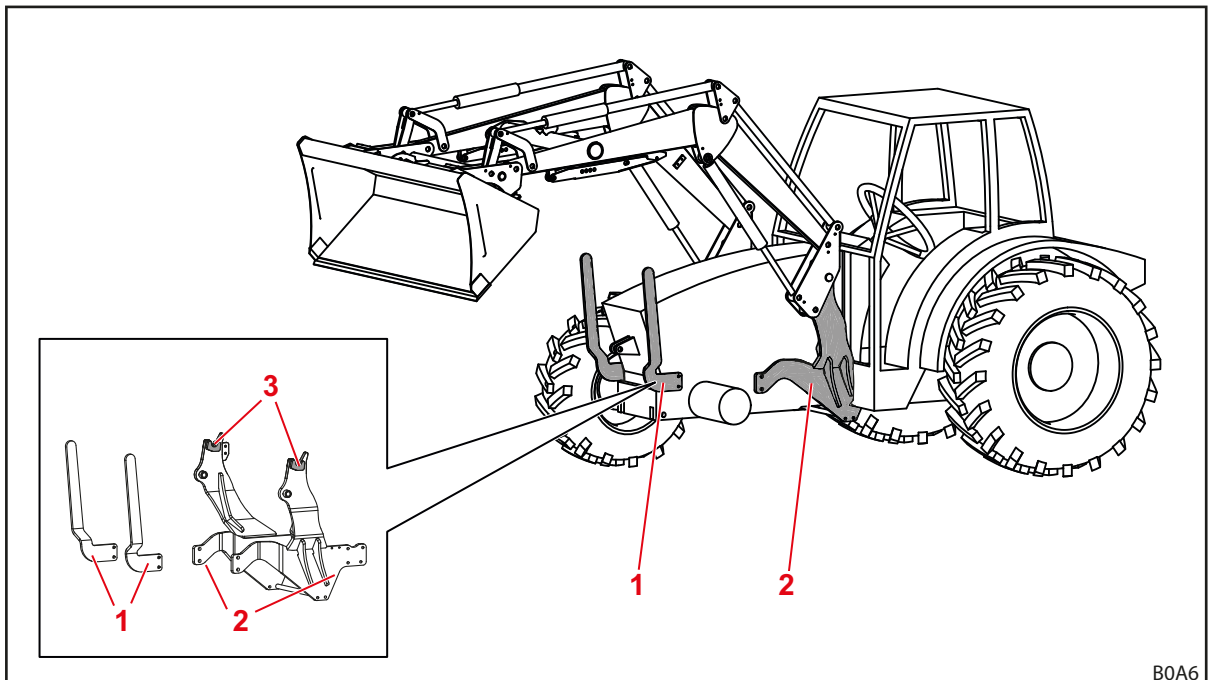


Fig. 10 Kit de montaje para tractor

Leyenda

- 1 Protección frontal izquierda y derecha
- 2 Piezas añadidas izquierda y derecha
- 3 Alojamiento/ganchos de retenida

Los componentes permanecen montados al tractor. Dependiendo del modelo de tractor, pueden tener un aspecto diferente.

- Observar las instrucciones de montaje del kit de montaje.
- Observar las normativas para el registro del peso sin carga modificado en el permiso de circulación del tractor.



El montaje del kit de montaje debe ser realizado exclusivamente por un taller técnico autorizado.

3.7 Cuadro de cambio

El cuadro de cambio es un componente fijo del cargador frontal. Los diferentes modelos están diseñados y adaptados para el alojamiento de implementos normalizados de este tipo.

Básicamente hay disponibles los siguientes cuadros de cambio para los cargadores frontales FC 150-550 H y P:

- Cuadro de cambio Skid-Steer
- Cuadro de cambio europeo (no para FC 150)



A continuación se representan los cuadros de cambio sin implemento.

3.7.1 Cuadro de cambio Skid-Steer

Estos cuadros de cambio se montan en cargadores frontales FC 150-550 H y P.

Los cuadros de cambio están previstos para el alojamiento de implementos según el estándar Skid-Steer.

Con ayuda de los cilindros de implemento se gira el cuadro de cambio alrededor de su punto de rotación.

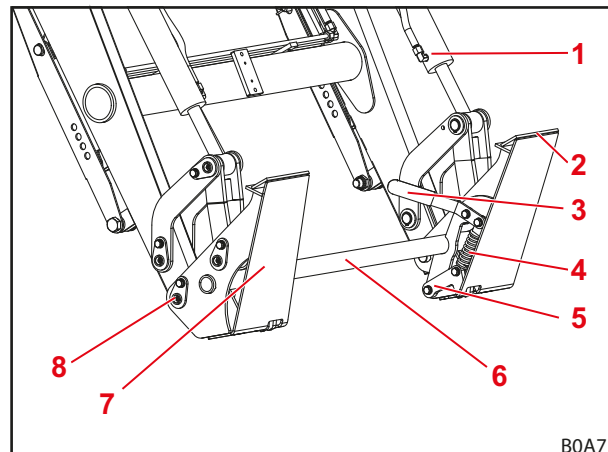


Fig. 11 Cuadro de cambio Skid-Steer

Leyenda

- 1 Cilindro de implemento
- 2 Alojamiento de herramienta superior
- 3 Palanca de accionamiento del bloqueo de implemento
- 4 Muelle
- 5 Ganchos de bloqueo
- 6 Tubo transversal del cuadro de cambio
- 7 Placa de tope
- 8 Punto de rotación

3.7.2 Cuadro de cambio europeo

Estos cuadros de cambio se montan en cargadores frontales FC 250-550 H y P.

Los cuadros de cambio están previstos para el alojamiento de implementos según el estándar europeo.

Con ayuda de los cilindros de implemento se gira el cuadro de cambio alrededor de su punto de rotación.

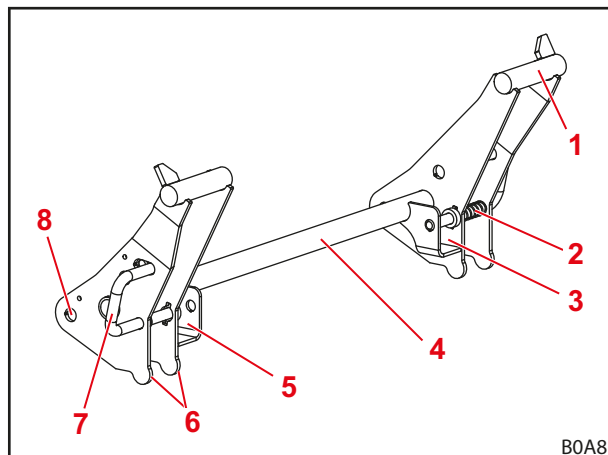


Fig. 12 Cuadro de cambio europeo

Leyenda

- 1 Alojamiento de gancho
- 2 Muelle
- 3 Bolsa de alojamiento izquierda
- 4 Tubo transversal del cuadro de cambio
- 5 Bolsa de alojamiento derecha
- 6 Tope de implementos
- 7 Palanca de accionamiento del bloqueo de implemento
- 8 Punto de rotación

3.8 Conductos hidráulicos

⚠ ATENCIÓN

¡Riesgo de lesiones debido a la salida de aceite hidráulico!

Si los conductos hidráulicos no están conectados sin presión, puede pulverizarse aceite y lesionar así la piel u otras partes del cuerpo (p. ej. ojos).

- ▶ Quitar siempre la presión del sistema hidráulico antes de cualquier proceso de acoplamiento.
- ▶ Limpiar los acoplamientos periódicamente.

El tractor y cargador frontal están conectados por 4 conductos hidráulicos que se encuentran en la columna derecha del cargador frontal.

Conducto hidráulico	Color de la tapa de protección	Descripción
A1	amarillo	Función <i>Elevar</i>
A2	azul	Función <i>Cargar</i>
B1	negro	Función <i>Bajar</i>
B2	rojo	Función <i>Vaciar</i>

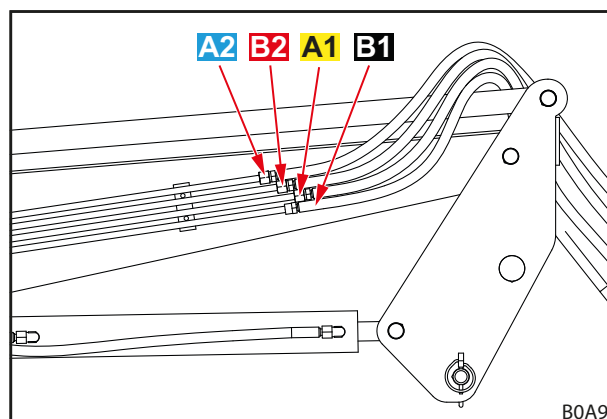


Fig. 13 Conductos hidráulicos

3.9 Acoplamiento hidráulico

3.9.1 Acoplamiento por enchufe

Los manguitos de los acoplamiento por enchufe se encuentran en los conductos hidráulicos del cargador frontal.

Los conectores de los acoplamiento por enchufe se encuentran en la pieza de montaje derecha para el tractor. Están conectados a la válvula hidráulica directamente o bien mediante mangueras.

Los manguitos y conectores de los acoplamiento por enchufe están equipados con tapas de color para facilitar la disposición.



Sustituir los etiquetados dañados o ausentes (p.ej. tapas) inmediatamente.

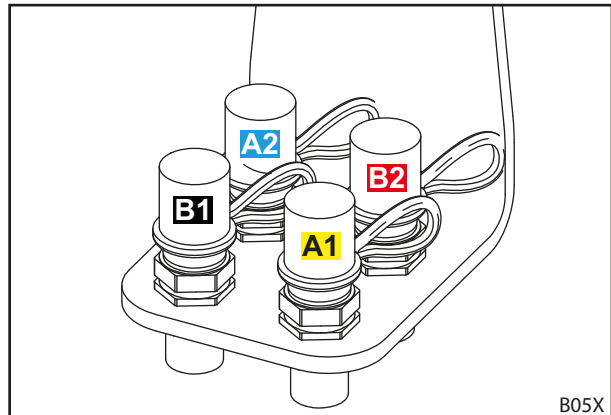


Fig. 14 Conector de los acoplamiento por enchufe en la pieza de montaje

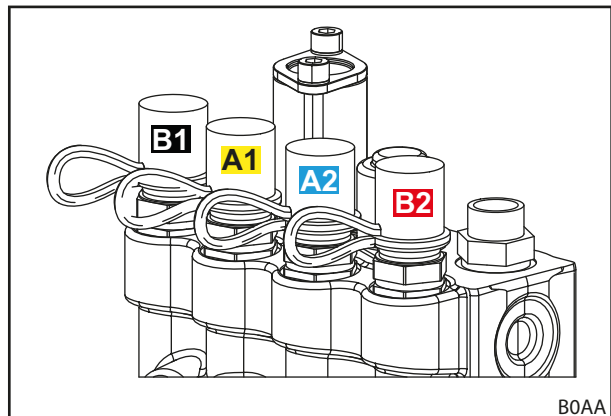


Fig. 15 Conector de los acoplamiento por enchufe directamente en la válvula hidráulica

3.9.2 Acoplamiento múltiple Hydro-Fix

El cargador frontal puede estar equipado opcionalmente con el acoplamiento Hydro-Fix. Este permite la unión simultánea de todos los conductos hidráulicos con los acoplamientos.

La parte superior del Hydro-Fix se encuentra en los conductos hidráulicos del cargador frontal. La parte inferior del Hydro-Fix se encuentra en la pieza de montaje derecha para el tractor.



Solo es posible un equipamiento con el acoplamiento Hydro-Fix en el caso de acoplamientos por enchufe en la pieza de montaje (véase 3.9.1 Acoplamientos por enchufe).

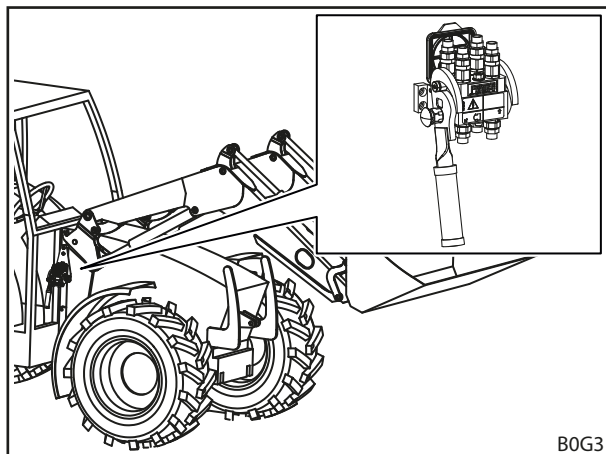


Fig. 16 Hydro-Fix: posición en el cargador frontal

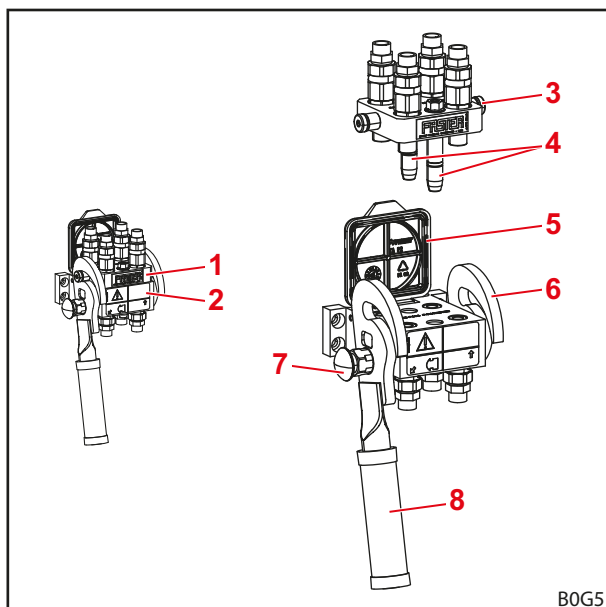


Fig. 17 Hydro-Fix

Leyenda

- 1 Parte superior del Hydro-Fix
- 2 Parte inferior del Hydro-Fix
- 3 Perno
- 4 Espigas de guía
- 5 Tapa
- 6 Guía
- 7 Botón de seguridad
- 8 Palanca

3.9.3 Acoplamiento múltiple implemento-Fix

El cargador frontal puede estar equipado opcionalmente con el acoplamiento implemento-Fix. Este permite la unión simultánea de todos los conductos hidráulicos del implemento con los acoplamientos en el tubo transversal del cargador frontal.

La parte superior del implemento-Fix se encuentra en los conductos hidráulicos del implemento. La parte inferior del implemento-Fix se encuentra en el tubo transversal del cargador frontal.

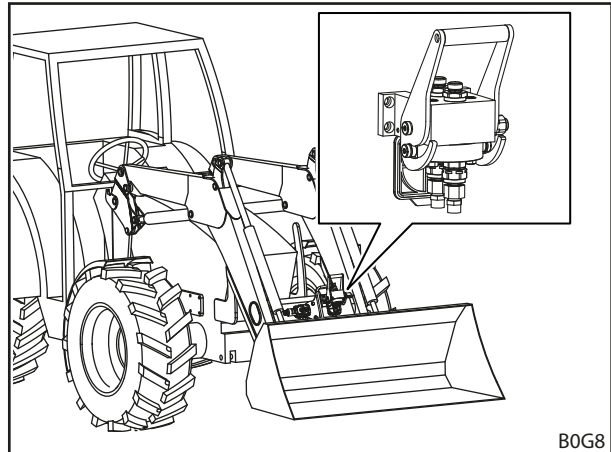


Fig. 18 Implemento-Fix: posición en el cargador frontal

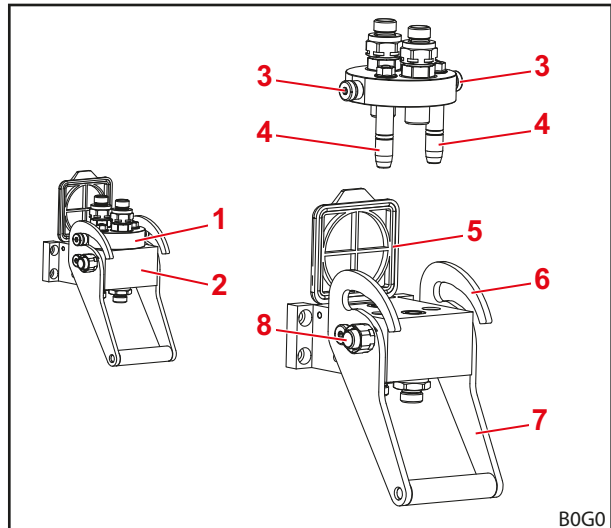


Fig. 19 Estructura del implemento-Fix

Leyenda

- 1 Parte superior del implemento-Fix
- 2 Parte inferior del implemento-Fix
- 3 Perno
- 4 Espigas de guía
- 5 Tapa
- 6 Guía
- 7 Palanca
- 8 Botón de seguridad

4 Funciones

4.1 Bloqueo de implemento

4.1.1 Bloqueo de implemento mecánico

Cuadro de cambio Skid-Steer y europeo

ADVERTENCIA

¡Peligro de lesiones debido a la caída del implemento!

Con el bloqueo de implemento abierto o no bloqueado correctamente, ésta puede caerse. Las personas de alrededor pueden resultar gravemente heridas.

- ▶ El bloqueo de implemento solo se puede accionar cuando el implemento esté bajado cerca del suelo o bien sobre una base segura.
- ▶ Comprobar siempre el bloqueo correcto del implemento.

ATENCIÓN

¡Peligro de aplastamiento por tensión de resorte!

En el mango del bloqueo de implemento existe una tensión de resorte que cierra el bloqueo al elevar el mango. Un uso inadecuado provoca lesiones en manos y dedos.

- ▶ Accionar siempre la manija con una mano y coger por el centro.

Cuadro de cambio Skid-Steer

El bloqueo mecánico del implemento en cuadros de cambio Skid-Steer se realiza a mano.

Para el alojamiento de implementos, se introduce el canto de las superficies de alojamiento en el alojamiento de la herramienta. Nada más el implemento esté ajustada al cuadro de cambio, se cerrará el bloqueo mediante la palanca. Los ganchos de bloqueo encajarán en la escotadura del implemento.



¡No elevar el cargador frontal por encima de 1,5 m de altura hasta que sea seguro que el bloqueo de implemento esté correctamente enclavado!

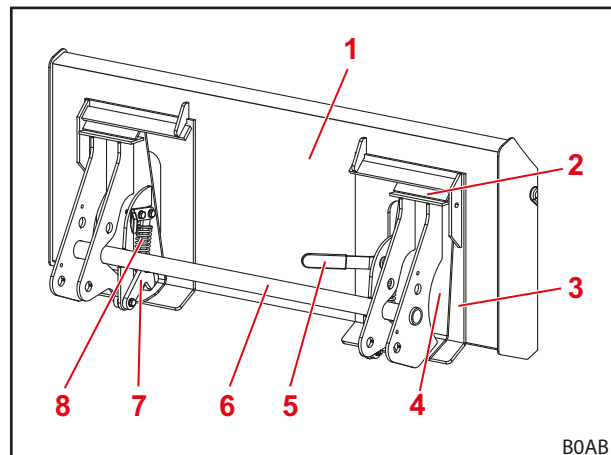


Fig. 20 Bloqueo abierto

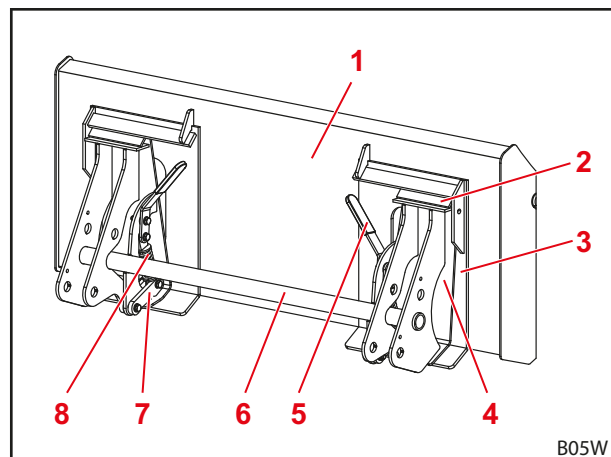


Fig. 21 Bloqueo cerrado

Leyenda

- 1 Implemento
- 2 Alojamiento de herramienta
- 3 Dorso de herramienta
- 4 Placa de tope
- 5 Palanca de accionamiento del bloqueo de implemento
- 6 Tubo transversal del cuadro de cambio
- 7 Ganchos de bloqueo
- 8 Muelle

Cuadro de cambio europeo

El bloqueo mecánico del implemento en cuadros de cambio europeos se realiza a mano.

El implemento se cuelga con sus ganchos en el alojamiento de gancho del cuadro combinado.

Debajo hace contacto el implemento en el tope del cuadro combinado. Las dos armellas del implemento sobresalen de este modo en las bolsas del alojamiento del cuadro de cambio.

El bloqueo se mantiene abierto mediante el tope. Al girar la palanca de accionamiento se cierra el bloqueo a través de los resortes, a la vez que se empujan los pernos de bloqueo a través de las armellas del implemento.

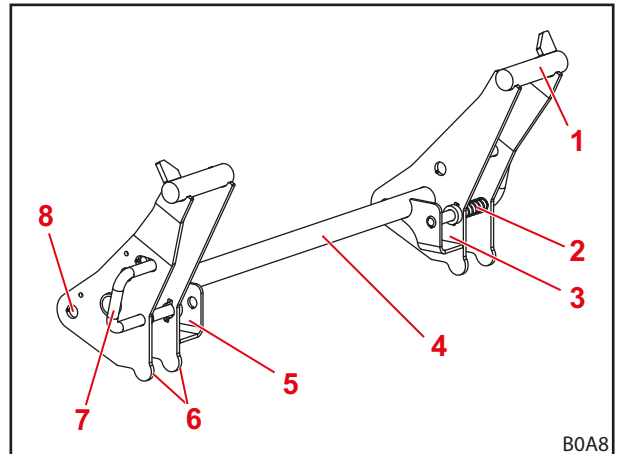


Fig. 22 Cuadro de cambio europeo

i ¡No elevar el cargador frontal por encima de 1,5 m de altura hasta que sea seguro que el bloqueo de implemento esté correctamente enclavado!

Leyenda

- 1 Alojamiento de gancho
- 2 Muelle
- 3 Bolsa de alojamiento izquierda
- 4 Tubo transversal del cuadro de cambio
- 5 Bolsa de alojamiento derecha
- 6 Tope de implemento
- 7 Palanca de accionamiento y perno de bloqueo del bloqueo de implemento
- 8 Punto de rotación

4.2 Funciones básicas

⚠ PELIGRO

¡Peligro de muerte por la caída de la carga en los cargadores frontales sin guiado paralelo!

En el caso de cargadores frontales sin guiado paralelo el implemento se inclina hacia atrás al elevar. Por ello, la carga puede caer sobre el conductor y herirle gravemente.

- ▶ Vigilar la carga durante la elevación. No elevar cargas durante la marcha atrás.
- ▶ Con cargadores frontales sin guiado paralelo compensar el incremento del ángulo al elevar, mediante vaciado del implemento.

⚠ ADVERTENCIA

¡Peligro de heridas y daños materiales debido a la caída de la carga o el descenso del cargador frontal!

En caso de vertidos largos o implementos vertiendo muy hacia delante, el centro de gravedad de la máquina puede desplazarse y la válvula limitadora de presión del cargador frontal puede abrirse por sí sola. El cargador frontal vierte o baja el cargador frontal de forma descontrolada y puede provocar lesiones graves y daños.

- ▶ Respetar la carga máxima del cargador frontal (véase 11 Datos técnicos).
- ▶ Utilizar siempre suficiente contrapeso en la parte trasera del tractor (véase 5.3.2 Lastrado).
- ▶ Expulsar a las personas durante la carga del área de trabajo (véase 2.8 Zonas de peligro).

El cargador frontal dispone de 4 funciones básicas necesarias para el movimiento del brazo oscilante y del implemento.

Elevar

Los 2 cilindros de elevación están extendidos y elevan de este modo el brazo oscilante y el implemento.

Sin guiado paralelo, el ángulo entre el brazo oscilante y el implemento continúa igual, de modo que el implemento cambia su orientación.

Con guiado paralelo, el ángulo entre el brazo oscilante y el implemento cambia, de modo que el implemento conserva su orientación original.

i Sobre el movimiento del implemento véase 4.5 Guía paralela (P).

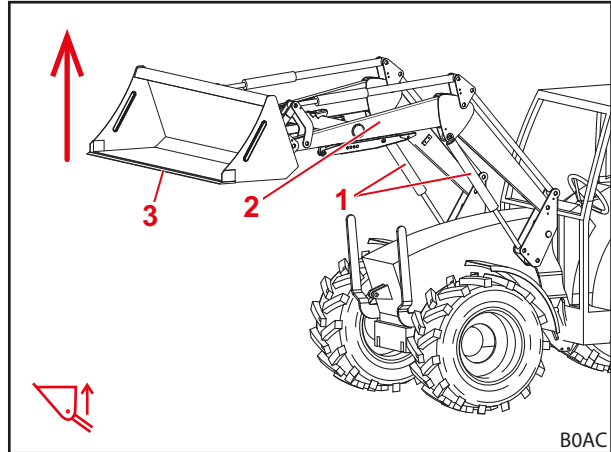


Fig. 23 Función Elevar

Leyenda

- 1 Cilindros de elevación a izquierda y derecha
- 2 Brazo oscilante
- 3 Implemento

Bajar

Los dos cilindros de elevación están replegados y hacen bajar de este modo el brazo oscilante y el implemento.

Sin guiado paralelo, el ángulo entre el brazo oscilante y el implemento continúa igual, de modo que el implemento cambia su orientación.

Con guiado paralelo, el ángulo entre el brazo oscilante y el implemento cambia, de modo que el implemento conserva su orientación original.

i Sobre el movimiento del implemento véase 4.5 Guía paralela (P).

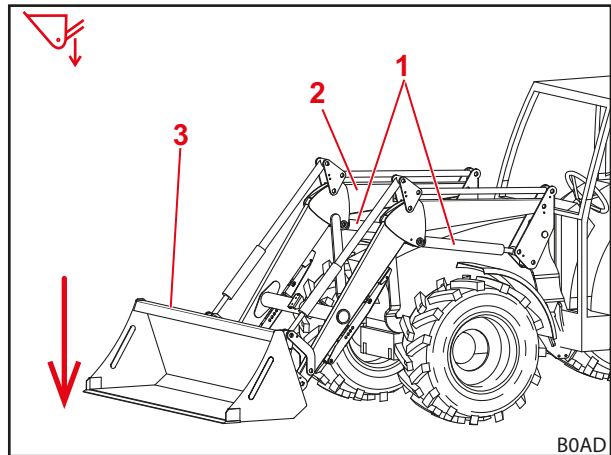


Fig. 24 Función Bajar

Leyenda

- 1 Cilindros de elevación a izquierda y derecha
- 2 Brazo oscilante
- 3 Implemento

Cargar

Los dos cilindros de herramienta están replegados y giran de este modo el implemento hacia arriba. El implemento carga.

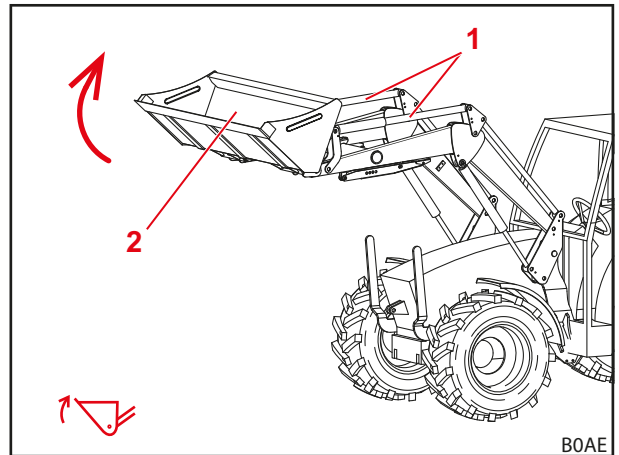


Fig. 25 Función Cargar

Leyenda

- 1 Cilindros de implemento a izquierda y derecha
- 2 Implemento

Vaciar

Los dos cilindros de herramienta están extendidos y giran de este modo el implemento hacia abajo. La carga se vierte.

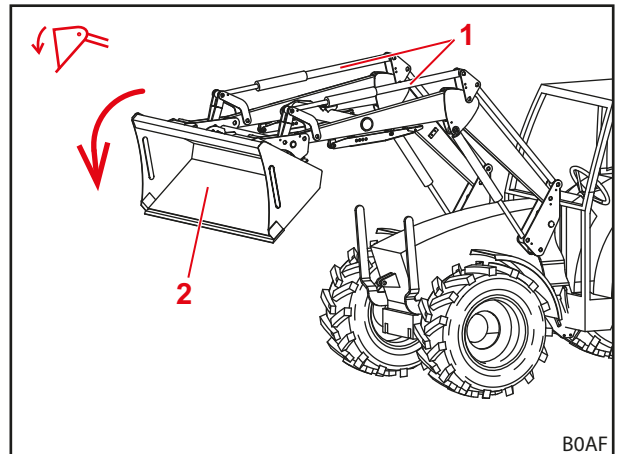


Fig. 26 Función Vaciar

Leyenda

- 1 Cilindros de implemento a izquierda y derecha
- 2 Implemento

4.3 Posición flotante

⚠ ADVERTENCIA

¡Posible riesgo de lesiones debido al movimiento inesperado!

Si el cargador frontal no está completamente bajado, durante la posición flotante se puede formar un vacío en los cilindros hidráulicos. Esto provoca un descenso posterior incontrolado del cargador frontal. Las personas pueden resultar por ello heridas o aplastadas.

- ▶ Utilizar la posición flotante solamente con el cargador frontal completamente bajado.
- ▶ No utilizar la posición flotante con implementos que requieran la presencia de otras personas.
- ▶ Utilizar la posición flotante solamente cuando no hay personas en la zona de peligro.
- ▶ No cargar en la posición flotante.

⚠ ADVERTENCIA

¡Posible riesgo de lesiones debido a movimientos involuntarios del cargador frontal!

Una activación accidental de la posición flotante puede provocar movimientos inesperados e incontrolados del cargador frontal. Las personas pueden resultar por ello heridas o aplastadas.

- ▶ La posición flotante debe estar delimitada por la posición de descenso a través de una resistencia claramente perceptible u otro bloqueo. Si no es así, ponerse en contacto con el taller especializado y hacer desactivar la posición flotante. El cargador frontal solo puede utilizarse de nuevo con la posición flotante desactivada.

⚠ ADVERTENCIA

¡Posible riesgo de lesiones debido al vuelco del implemento!

En los cargadores frontales L y H no debe activarse para las funciones *Cargar* y *Vaciar* la posición flotante para el implemento. Esto podría volcar sin querer hacia atrás el implemento. Esto puede causar accidentes graves.

- ▶ La activación de la posición flotante debe excluirse en los cargadores frontales L y H mediante el montaje. Si no es así, finalizar inmediatamente el trabajo con el cargador frontal y ponerse en contacto con el taller especializado para hacer desactivar la posición flotante para las funciones *Cargar* y *Vaciar*. El cargador frontal sólo puede utilizarse de nuevo con la posición flotante desactivada para las funciones *Cargar* y *Vaciar*.

La La posición flotante sirve para una mejor adaptación al suelo, ya que el implemento sigue aquí el contorno de la superficie y por ello "flota".

4.3.1 Posición flotante de brazo oscilante

Para la posición flotante del brazo oscilante se elimina la presión de los cilindros hidráulicos y se abre hacia el depósito. El cargador frontal queda en el suelo por su propio peso.

Activar posición flotante de brazo oscilante:

- (1) Bajar el cargador frontal completamente.
 - (2) Mover la palanca de mando completamente hacia adelante hasta que encaje (véase 6.1 Elementos de manejo).
- ✓ La posición flotante está activada.

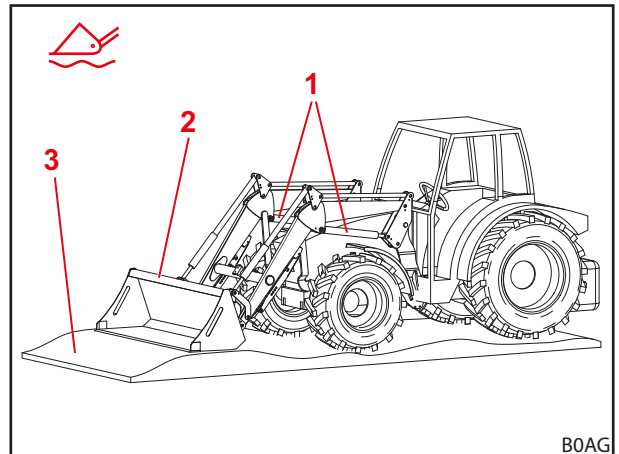


Fig. 27 Cargador frontal en posición flotante

Leyenda

- 1 Cilindro hidráulico
- 2 Implemento
- 3 Suelo

4.4 Indicador visual de posición del implemento (sólo H y P)

El indicador visual de posición del implemento se encuentra en el cilindro de herramienta derecho. Permite la lectura de la posición horizontal del implemento desde el asiento del conductor.

La barra está fijada en el perno de cojinete inferior y se mueve a través de la brida sujeta en el triángulo de cambio de dirección o bien en el brazo oscilante. Al vaciar o cargar se mueve la barra en la brida. En posición horizontal del implemento el pando de la barra se encuentra en la brida.

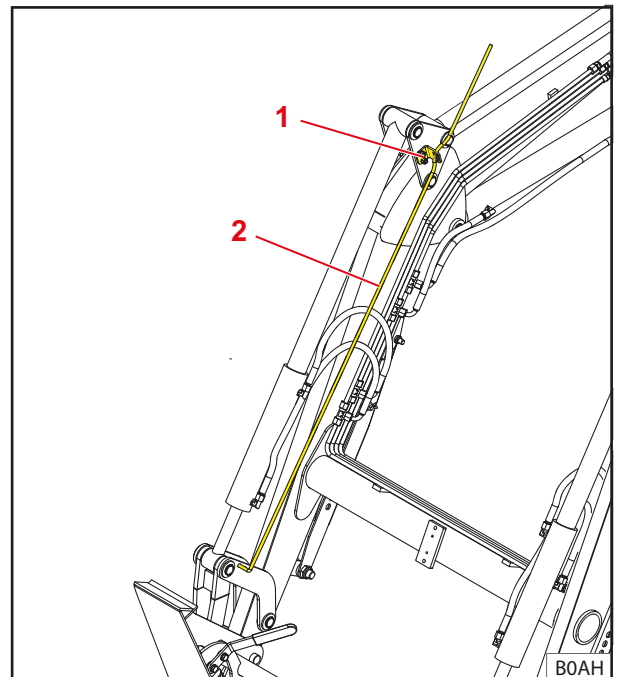


Fig. 28 Indicador visual de posición del implemento

Leyenda

- 1 Brida
- 2 Barra

4.5 Guía paralela (P)

En la guía paralela, la barra de guía se ocupa de una orientación/inclinación constante del implemento.

La función se ofrece especialmente para la carga de palets y el apilado de pacas.



La función sólo está disponible en el caso del implemento horizontal o cargada.

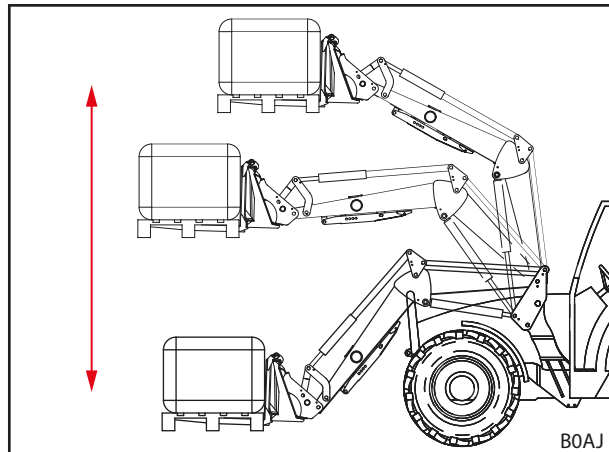


Fig. 29 Guía paralela

4.6 Seguro contra descenso

ADVERTENCIA

¡Riesgo de lesiones y accidente debido al vuelco del implemento!

El seguro contra descenso impide solamente un descenso del cargador frontal, pero no el vaciado involuntario del implemento. Las personas cuya presencia cerca de la carga sea necesaria, pueden resultar heridas por la caída de la carga.

- ▶ No mover el cargador frontal mientras haya personas en la zona de peligro.
- ▶ No iniciar el proceso de levantamiento hasta que todas las personas se hayan alejado de la zona de peligro.

El seguro contra descenso de acuerdo a EN 12525/A1 impide el descenso repentino del cargador frontal. Se utiliza para trabajos con el cargador frontal levantado que requieren la presencia de personas en la zona de trabajo de la máquina.

El seguro contra descenso no es adecuado para la utilización de cestas de trabajo con las que se deban transportar personas.

El estado de operación del seguro contra descenso se indica mediante la lámpara en la caja de distribución. Si se enciende la lámpara, está activado el seguro contra descenso. Si no se enciende la lámpara, está desactivado el seguro contra descenso. En este caso no debería permanecer ninguna persona en la zona de trabajo del cargador frontal (véase 2.8 Zonas de peligro). Con el seguro contra descenso activado, es posible la función *Elevar* y la función *Bajar* está bloqueada.

4.7 Funciones adicionales

4.7.1 Circuitos de control adicionales

⚠ ADVERTENCIA

¡Riesgo de lesiones debido a movimiento inesperado del cargador frontal o del implemento!

En caso de perturbaciones eléctricas, los elementos de mando puede quedar inoperativos de forma temporal o permanente. Puede suceder que, en vez de la función de implemento seleccionada (véase *3er circuito de control* y *4º circuito de control*), se active una función involuntaria. La activación de funciones involuntarias puede causar movimientos inesperados del cargador frontal o el implemento así como lesiones graves.

- ▶ Antes del uso comprobar todas las funciones del cargador frontal sin carga.
- ▶ En caso de alteraciones finalizar inmediatamente el trabajo con el cargador frontal y ponerse en contacto con el taller especializado.

Se deben montar circuitos de control adicionales para funciones hidráulicas del implemento. Los acoplamientos hidráulicos correspondientes se encuentran directamente en la válvula, están disponibles como acoplamientos por enchufe o están conectados mediante conductos hidráulicos a la válvula y se montan como acoplamientos múltiples (véase *3.9.3 Acoplamiento múltiple implemento-Fix*).

3er circuito de control

Con una válvula de inversión para el 3er circuito de control se pueden posibilitar funciones de implemento hidráulicas p. ej. el accionamiento de un prensor superior.

La activación del 3er circuito de control se realiza mediante el pulsador A en la palanca de mando (véase *6.1.2 Palanca de mando propia del tractor*).

- Para el manejo de los acoplamientos hidráulicos véase *6.3 Manejar los acoplamientos hidráulicos*.

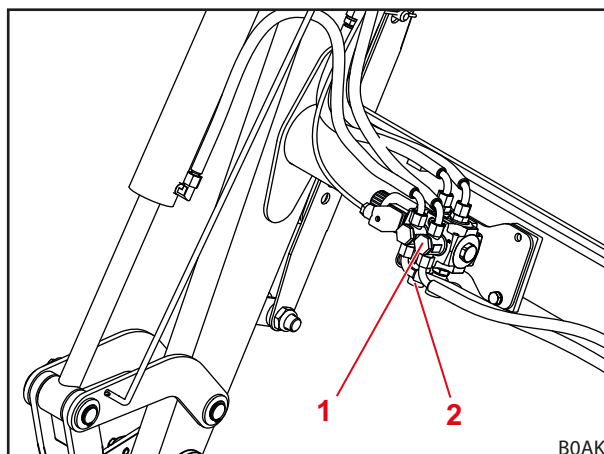


Fig. 30 3er circuito de control adicional

Leyenda

- 1 Válvula de inversión para el 3er circuito de control
- 2 Acoplamientos por enchufe en la válvula

4º circuito de control

Con una válvula de inversión para el 4º circuito de control se pueden posibilitar funciones hidráulicas adicionales del implemento.

La válvula de inversión para el 4º circuito de control se encuentra en el implemento.

La activación del 4º circuito de control se realiza mediante el pulsador B en la palanca de mando (véase 6.1.2 *Palanca de mando propia del tractor*).

- Para el manejo de los acoplamientos hidráulicos véase 6.3 *Manejar los acoplamientos hidráulicos*.

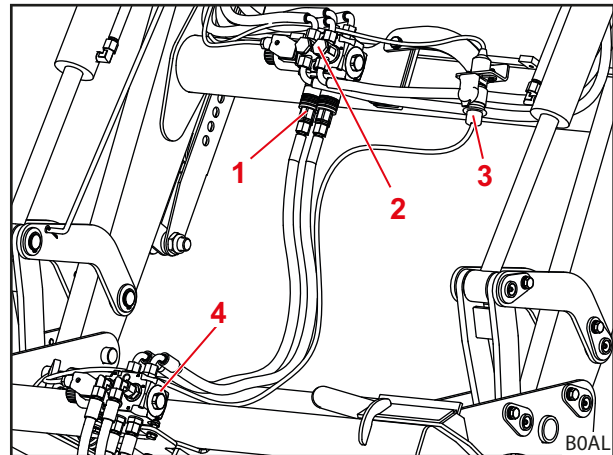


Fig. 31 4º circuito de control adicional

Leyenda

- 1 Acoplamientos por enchufe del 3er circuito de control
- 2 Válvula de inversión para el 3er circuito de control
- 3 Enchufe eléctrico para la activación de la válvula de inversión para el 4º circuito de control
- 4 Válvula de inversión para el 4º circuito de control



Marcar los acoplamientos hidráulicos en el cargador frontal y en los implementos que se correspondan para evitar confusiones.



Sustituir los etiquetados dañados o perdidos (p.ej. tapas de color) inmediatamente.

4.7.2 Comfort-Drive

⚠ ADVERTENCIA

¡Posible riesgo de aplastamiento!

El cargador frontal baja al activar el Comfort-Drive.

- ▶ Bajar el cargador frontal completamente al suelo antes de encender el Comfort-Drive.

INDICACIÓN

¡Posibles daños materiales debido a sobrecarga!

En caso de trabajos de carga pesados (p. ej. excavaciones) y en trabajos con la horquilla de palet, el Comfort-Drive se puede sobrecargar y resultar con ello dañado.

- ▶ Desconectar previamente el Comfort-Drive para trabajos de carga pesados y para trabajar con la horquilla portapalets.

La función Comfort-Drive permite una conducción más tranquila y cómoda con el cargador frontal acoplado en transportes y desplazamientos por carretera. Delante del tubo transversal hay además colocado un acumulador de émbolo que amortigua las cargas de impacto debido a un suelo irregular durante la conducción.

i Para obtener un funcionamiento óptimo del Comfort-Drive, volver a bajar un poco el cargador frontal después de levantarlo.

Comfort-Drive hidráulico por gas

El Comfort-Drive hidráulico por gas se acciona manualmente. Para ello el grifo de cierre se encuentra en el tubo transversal del cargador frontal.

Posición de palanca	Función
vertical	Comfort-Drive apag.
horizontal	Comfort-Drive enc.

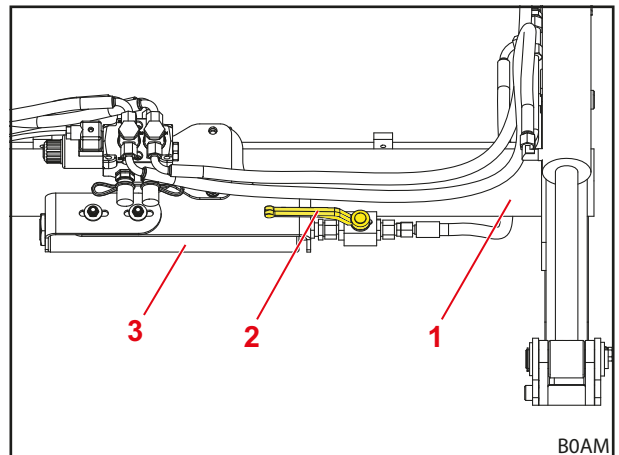


Fig. 32 Comfort-Drive accionado a mano (posición de palanca Comfort-Drive activa)

Leyenda

- 1 Tubo transversal
- 2 Grifo de cierre en la válvula
- 3 Acumulador de émbolo

5 Puesta en servicio

5.1 Primera puesta en servicio

La primera puesta en servicio se lleva a cabo en el taller especializado. Aquí también se efectúa el montaje del cargador frontal así como del control de funcionamiento.

- El taller especializado ofrece las primeras instrucciones y aclara dudas.
- Leer el manual de servicio antes del primer uso.
- Después de las primeras 5 horas de operación, hacer que el taller especializado reapriete todos los tornillos de sujeción.
- Comprobar todas las funciones del cargador frontal sin carga.
- Comprobar el correcto funcionamiento del cargador frontal bajo todas las condiciones operativas.

5.2 Control antes de cada puesta en servicio

- Comprobar todos los puntos de la lista de comprobación antes de cada puesta en servicio
- Eliminar los defectos encontrados en posición y entorno seguros si es necesario.
- Utilizar el cargador frontal sólo si está garantizado un manejo correcto y seguro.

	Control	véase también	solucionado
Antes del montaje del cargador frontal			
	¿Están en orden las etiquetas adhesivas de seguridad en el tractor y en el cargador frontal?	Cap. 2.10 <i>Adhesivos de seguridad</i>	
	¿Pedales de freno unidos?	Cap. 5.3.1 <i>Preparativos en el tractor</i>	
	Aceite hidráulico: ¿Nivel de aceite suficiente?	Manual de servicio del tractor	
	¿Amortiguación del eje delantero desconectada?		
	¿Llave de corte del elevador del elevador frontal de fuerza cerrada?		
	¿Presión de neumáticos suficiente para operación de cargador frontal?		
	¿Lastre correcto colocado en la parte trasera?	Cap. 5.3.2 <i>Lastrado</i>	
	¿Tornillos de fijación de las piezas añadidas firmes/vueltos a apretar?	Cap. 5.1 <i>Primera puesta en servicio</i>	
	¿Alojamientos (puntos de apoyo y superficies de deslizamiento) en piezas añadidas limpios, sin pintura y engrasados?	Cap. 8.1.1 <i>Puntos de engrase</i>	
	¿Bloqueos de cargador frontal lubricados?	Cap. 8.1.1 <i>Puntos de engrase</i>	
Durante el montaje			
	¿Conductos hidráulicos conectados correctamente?	Cap. 6.3 <i>Manejar los acoplamientos hidráulicos</i>	
	¿Cables eléctricos del cargador frontal conectados?		
Después del montaje			
	¿Pies soportes plegado y asegurados?	Cap. 6.2 <i>Manejar los pies soporte</i>	
	¿Bloqueo de implemento correctamente bloqueado?	Cap. 4.1 <i>Bloqueo de implemento</i>	
	¿Guardabarros ajustado para operación de cargador frontal?		
	¿Realizado comprobación de funcionamiento? (Funciones básicas y adicionales)	Cap. 6.1 <i>Elementos de manejo</i>	

5.3 Preparativos

5.3.1 Preparativos en el tractor

INDICACIÓN

¡Daños materiales debido al frenado dividido en el tractor!

Con el cargador frontal adosado el frenado unilateral puede causar graves daños.

- ▶ Conectar los pedales de freno en el tractor antes de utilizar el cargador frontal.

Los pedales de freno divididos sirven como apoyo durante la conducción del tractor y pueden frenar las ruedas correspondientes de un lateral. De este modo pueden, p.ej. en desplazamientos por carretera, lograr radios de viraje pequeños. Con el cargador frontal adosado se recomienda conectar los pedales de freno antes de la puesta en marcha.

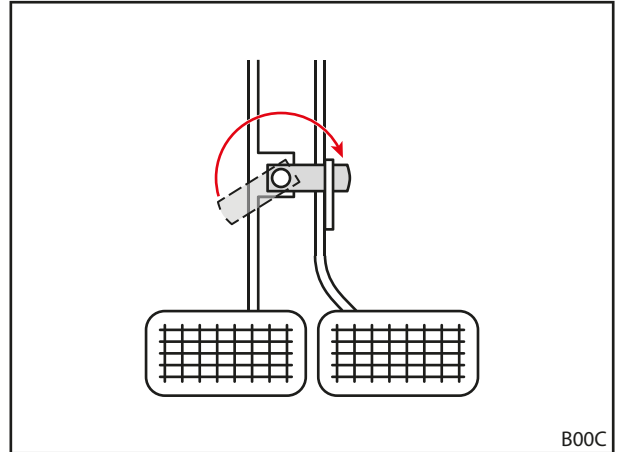


Fig. 33 Conectar los pedales de freno

5.3.2 Lastrado

⚠ ADVERTENCIA**¡Lesiones graves por la caída de la máquina!**

En los trabajos con cargador frontal con contrapeso en la parte trasera deficiente, el tractor puede volcar y lesionar por ello al conductor y las personas de alrededor. Además existe riesgo de sobrecarga del eje delantero del tractor.

- ▶ Al trabajar con el cargador frontal utilizar siempre suficiente contrapeso en la parte trasera del tractor.

El lastrado correcto del tractor es de gran importancia para una estabilidad suficiente. Esta estabilidad está influida, entre otros, por el centro de gravedad de la combinación de tractor y cargador frontal cargado, las condiciones geométricas, el peso, la disposición del implemento de trabajo y la carga en el implemento de trabajo, el ancho de vía y la distancia entre las ruedas del tractor, los procesos de aceleración y frenado así como las condiciones de la calzada. Una medida esencial para aumentar la estabilidad es colocar un contrapeso o peso en la parte posterior, algo que se recomienda encarecidamente en todos los trabajos con el cargador frontal. En caso de que la operación con un peso trasero no sea posible, se puede aumentar la estabilidad mediante el lastrado correspondiente en las ruedas traseras (pesos de rueda) o bien mediante fluido en los neumáticos.

Para averiguar el peso necesario para el lastrado son válidas las siguientes condiciones:

En el caso de un cargador frontal totalmente cargado con el implemento de trabajo en posición delantera, el eje trasero debe soportar al menos el 20% del peso total (suma de la masa del tractor, del cargador frontal, del implemento de trabajo, de la carga y del contrapeso) (véase Fig. 34). Esto garantiza la estabilidad y eficacia de los frenos.

En el caso de un cargador frontal elevado sin implemento de trabajo, el eje delantero debe soportar al menos el 20 % del peso total (véase Fig. 35). Esto garantiza el control de dirección al conducir.

- Tener en cuenta el manual de servicio del tractor así como las cargas sobre el eje admisibles del eje delantero y trasero.

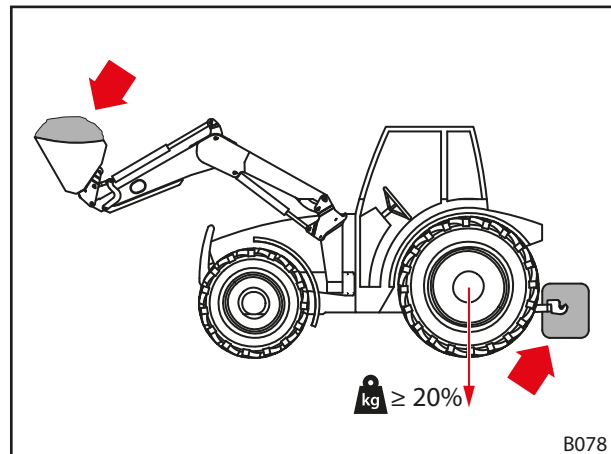


Fig. 34 Carga al trabajar con el cargador frontal

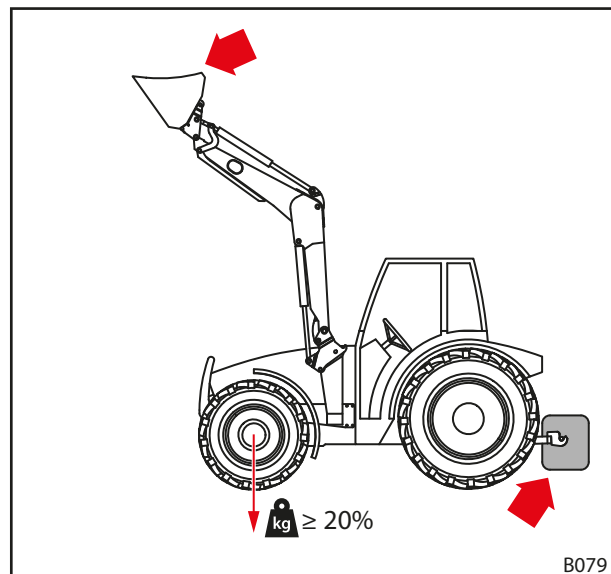


Fig. 35 Carga durante los desplazamientos por carretera

La fórmula para el cálculo exacto del peso trasero se indica en la norma DIN EN 12525:2000-A2:

$$\frac{G \cdot l_2 + M(l_1 + l_2) - N \cdot b}{l_2} \geq \frac{P + N + M}{5}$$

P Masa del tractor en kg
(incl. cargador frontal y cuadro de cambio sin contrapeso)

M Masa del contrapeso en kg

N Masa del vehículo en kg
(incl. la carga máxima admisible del implemento)

Nota: la carga máxima admisible es la carga máxima que puede elevar de forma segura un sistema hidráulico. Esta puede estar limitada por la forma o espesor de la carga. Si se utilizan varios implementos diferentes, para el cálculo se debería presuponer el caso más desfavorable.

G Carga sobre el eje trasero en kg
(incl. cargador frontal y cuadro de cambio con los alcances máximos sin contrapeso)

b Distancia entre el centro de gravedad de la carga en el implemento y el centro del eje delantero con alcance máximo en mm

l₁ Distancia entre el centro de gravedad del contrapeso y el centro del eje trasero en mm

l₂ Distancia entre ejes del tractor en mm

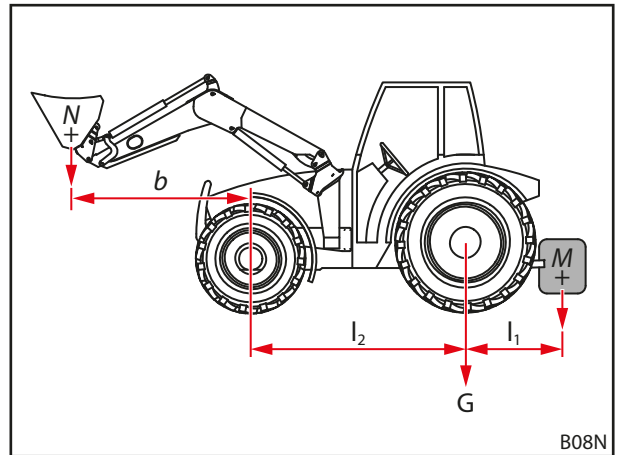



Fig. 36 Cálculo de la estabilidad estática

 Observar la versión actual correspondiente de la DIN EN 12525.

5.4 Montar el cargador frontal

⚠ ADVERTENCIA

¡Riesgo de lesiones debido a movimientos incontrolados!

Los movimientos descontrolados del cargador frontal pueden lesionar a las personas asistentes en las cercanías.

- ▶ Realizar el montaje del cargador frontal si no hay ninguna otra persona en el área de peligro (véase 2.8 Zonas de peligro).
- ▶ Antes de abandonar la cabina del conductor, desconectar el tractor y dejar sin presión el sistema hidráulico.

Montar el cargador frontal:

- (1) Abrir el bloqueo del cargador frontal.
 - Extraer ambos pernos de bloqueo.

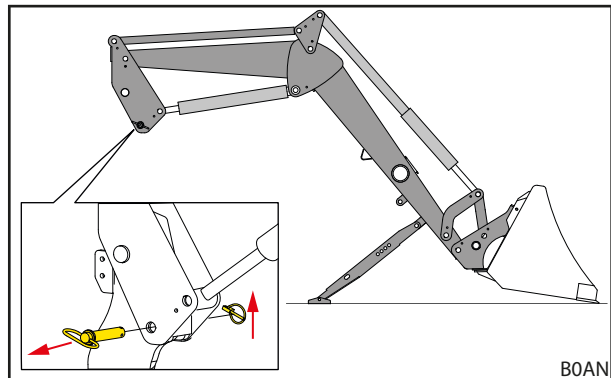


Fig. 37 Abrir el bloqueo del cargador frontal

- (2) Llevar lentamente el tractor hacia el centro del brazo oscilante hasta que los ganchos de retenida de la pieza de montaje estén algunos centímetros delante de los pernos del cargador frontal.

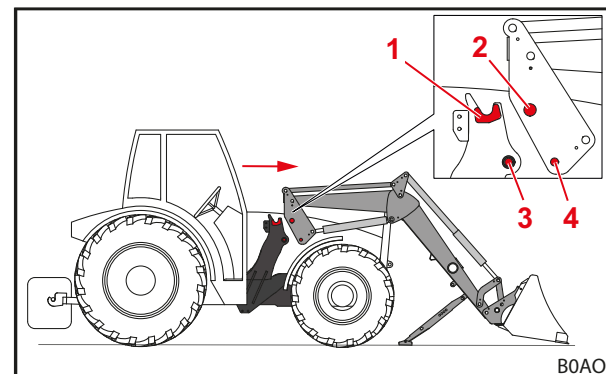


Fig. 38 Introducir el tractor en el brazo oscilante

Legenda

- 1 Gancho de retenida de la pieza de montaje
- 2 Perno del cargador frontal
- 3 Manguito con orificio de bloqueo en la pieza de montaje
- 4 Orificio de bloqueo en el cargador frontal



Si no es completamente posible la inserción, se deberá orientar el cargador frontal para el montaje (véase 5.5 Orientar el cargador frontal para el montaje).

- (3) Desconectar el tractor.
 - Accionar el freno de aparcamiento.
 - Apagar el motor.
 - Quitar la presión del sistema hidráulico (véase 6.1 *Elementos de manejo*).
- (4) Conectar los conductos hidráulicos del cargador frontal (véase 3.9 *Acoplamientos hidráulicos*).
- (5) Conectar el cable eléctrico.
- (6) Poner en marcha el tractor.

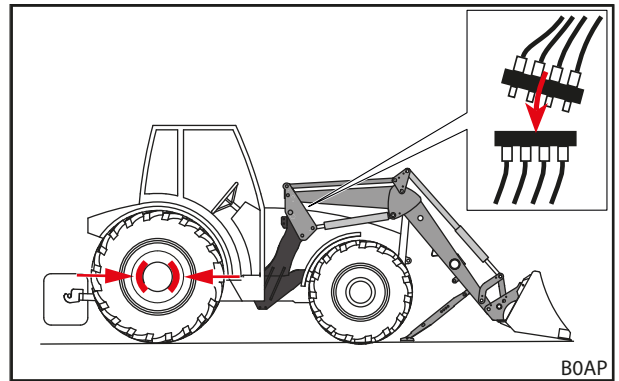


Fig. 39 Desconectar el tractor y conectar los conductos hidráulicos

- (7) Utilizar la función *Vaciar* para bajar los pernos del cargador frontal en los ganchos de retenida de la pieza de montaje.
- (8) Si los pernos del cargador frontal se encuentran por completo en los ganchos de retenida de la pieza de montaje, utilizar la función *Elevar* hasta que los ganchos del cargador frontal encierren los manguitos en la pieza añadida y los orificios de bloqueo en el cargador frontal estén alineados con los de la pieza añadida.

- (9) Cerrar el bloqueo del cargador frontal.
 - Utilizar la función *Elevar* hasta que el cargador frontal se encuentre casi sobre el suelo.
 - Accionar el freno de aparcamiento.
 - Apagar el motor.
 - Introducir ambos pernos de bloqueo y asegurar con pasador clavija.

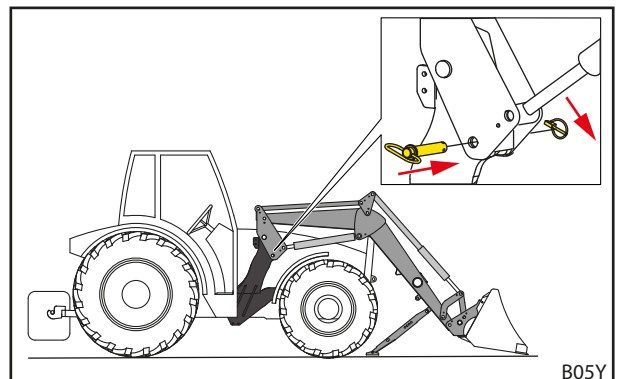


Fig. 40 Introducir los pernos de bloqueo y asegurar con pasador clavija

- (10) Plegar los pies soporte.
 - Plegar los dos pies soporte (véase 6.2 *Manejar los pies soporte*).
- ✓ El cargador frontal está montado y listo para el servicio.

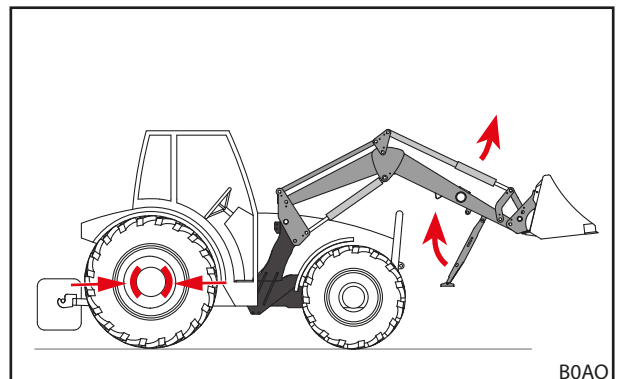


Fig. 41 Plegar los pies soporte

5.5 Orientar el cargador frontal para el montaje

INDICACIÓN

¡Daños materiales debido a un control brusco!

Al orientar el cargador frontal los movimientos bruscos pueden dañar el propio cargador y los alojamientos.

- ▶ Antes de montar el cargador frontal, comprobar el manejo suave de la palanca de mando.
- ▶ Prestar atención al control cuidadoso del tractor y del cargador frontal.

Si se monta el cargador frontal por primera vez o ha sido utilizado previamente por otro tractor, las columnas del cargador pueden estar demasiado altas o bajas para el montaje. En este caso se deberá orientar el cargador frontal para el montaje.

Orientar y montar el cargador frontal:

- (1) Soltar el bloqueo del cargador frontal.
 - Extraer ambos pernos de bloqueo.
- (2) Llevar lentamente el tractor hacia el centro del brazo oscilante.
 - Adelantar el tractor hasta que los alojamientos se acerquen lo máximo posible a las columnas del cargador frontal.
- (3) Desconectar el tractor.
 - Accionar el freno de aparcamiento.
 - Apagar el motor.
 - Quitar la presión del sistema hidráulico (véase 6.1 *Elementos de manejo*).
- (4) Conectar los conductos hidráulicos.
- (5) Conectar el cable eléctrico.
- (6) Poner en marcha el tractor.
- (7) Orientar las columnas del cargador frontal.
 - Utilizar las funciones *Elevar*, *Bajar*, *Vaciar* y *Cargar* hasta que las columnas del cargador frontal posean la altura correcta.
- (8) Hacer avanzar el tractor hasta que los pernos del cargador frontal estén sobre los ganchos de retenida de la pieza de montaje.
 - ✓ El cargador frontal está orientado para el montaje en el tractor.
- (9) Utilizar la función *Vaciar* para bajar los pernos del cargador frontal en los ganchos de retenida de la pieza de montaje.
- (10) Si los pernos del cargador frontal se encuentran por completo en los ganchos de retenida de la pieza de montaje, utilizar la función *Elevar* hasta que las bolsas de retención del cargador frontal encierren los manguitos en la pieza de montaje y los orificios de bloqueo en el cargador frontal estén alineados con los de la pieza de montaje.
- (11) Cerrar el bloqueo del cargador frontal.
 - Utilizar la función *Elevar* hasta que el cargador frontal se encuentre casi sobre el suelo.
 - Accionar el freno de aparcamiento.
 - Apagar el motor.
 - Introducir ambos pernos de bloqueo y asegurar con pasador clavija.
- (12) Plegar los pies soporte.
 - Plegar los dos pies soporte (véase 6.2 *Manejar los pies soporte*).
 - ✓ El cargador frontal está montado y listo para el servicio.

6 Manejo

6.1 Elementos de manejo

6.1.1 Control básico con palancas

⚠ ADVERTENCIA

¡Posible riesgo de lesiones debido al movimiento incontrolado del cargador frontal!

Si no se ha accionado durante mucho tiempo el aparato de mando, pueden surgir p. ej. diferencias de temperatura entre el aceite hidráulico y el aparato de mando. De este modo se atasca la corredera de distribución y el cargador frontal se mueve de forma incontrolada. Esto puede causar accidentes graves.

- ▶ En caso de temperaturas ambiente inferiores a 10 °C y si no se usa el cargador frontal durante más de 15 minutos, accionar siempre las funciones *Cargar* y *Vaciar* en el puesto de mando para calentar el aparato de mando.
- ▶ Utilizar las funciones *Elevar* y *Bajar* sólo después de la fase de calentamiento,

⚠ ADVERTENCIA

¡Posible riesgo de lesiones debido a movimientos involuntarios del cargador frontal!

Una activación accidental de la posición flotante puede provocar movimientos inesperados e incontrolados del cargador frontal. Las personas pueden resultar por ello heridas o aplastadas.

- ▶ La posición flotante debe estar delimitada por la posición de descenso a través de una resistencia claramente perceptible u otro bloqueo. Si no es así, ponerse en contacto con el taller especializado y hacer desactivar la posición flotante. El cargador frontal solo puede utilizarse de nuevo con la posición flotante desactivada.

⚠ ADVERTENCIA

¡Posible riesgo de lesiones debido al vuelco del implemento!

En los cargadores frontales L y H no debe activarse para las funciones *Cargar* y *Vaciar* la posición flotante para el implemento. Esto podría volcar sin querer hacia atrás el implemento. Esto puede causar accidentes graves.

- ▶ La activación de la posición flotante debe excluirse en los cargadores frontales L y H mediante el montaje. Si no es así, finalizar inmediatamente el trabajo con el cargador frontal y ponerse en contacto con el taller especializado para hacer desactivar la posición flotante para las funciones *Cargar* y *Vaciar*. El cargador frontal sólo puede utilizarse de nuevo con la posición flotante desactivada para las funciones *Cargar* y *Vaciar*.

Dependiendo del equipamiento del tractor, hay instaladas diferentes palancas de mando para el cargador frontal. En la mayoría de casos se trata de una palanca en cruz o un Joystick. En algunos tractores existen dos palancas de mando para el control del cargador frontal.

Las figuras muestran la asignación para una palanca de mando (véase Fig. 42) y dos palancas de mando (véase Fig. 43) vista desde arriba.

i Los símbolos señalados en rojo también se encuentran en las palancas de mando del tractor. Si faltan estos símbolos, colocarlos según DIN EN 12525 para el marcado inequívoco de la función.

Posición	Asignación
0	Posición cero
A	Vaciar
B	Cargar
C	Elevar
D	Bajar
S	Posición flotante

i La posición flotante es la única posición de la palanca en la cual puede estar enclavada.

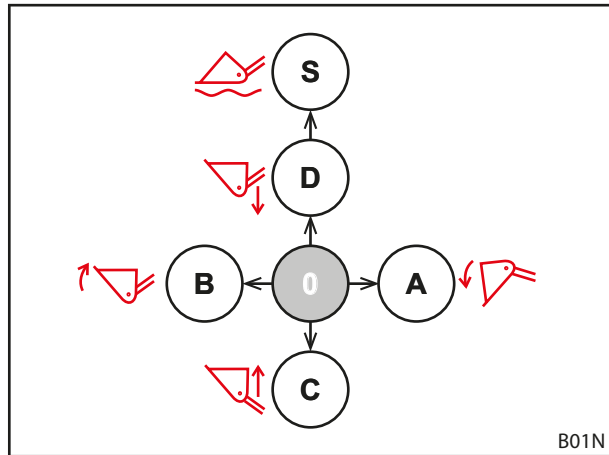


Fig. 42 Asignación con una palanca de mando

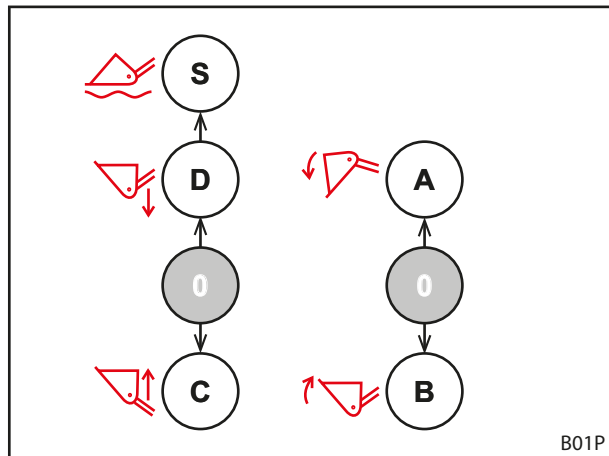


Fig. 43 Asignación con dos palancas de mando

6.1.2 Palanca de mando propia del tractor

ADVERTENCIA

¡Riesgo de lesiones debido a movimientos inesperados del cargador frontal!

Un accionamiento involuntario de la palanca de control o debido a secuencias programadas puede hacer que el cargador frontal se mueva inesperadamente. Las personas en el entorno pueden resultar heridas.

- ▶ Bloquear la palanca de mando en la posición cero si no se necesita el cargador frontal.
- ▶ Si no es posible ningún bloqueo de la palanca de mando, cerrar el grifo de cierre en el conducto hidráulico *Elevar*.
- ▶ Poner fuera de servicio el enclavamiento del dispositivo de control hidráulico.
- ▶ Inmovilizar o separar otros dispositivos de trabajo en el tractor antes de utilizar el cargador frontal.
- ▶ Inmovilizar o separar el cargador frontal antes de utilizar otros dispositivos de trabajo.
- ▶ No utilizar nunca secuencias programadas para el cargador frontal.

ADVERTENCIA

¡Peligro de accidente debido a una asignación errónea de los conductos flexibles!

Si el cargador frontal está conectado con mangueras directamente a los aparatos adicionales de control del tractor, al confundir los conductos flexibles habrá asignaciones erróneas de las funciones de la palanca de mando. Podrían producirse movimientos inesperados y accidentes como resultado de ello.

- ▶ Marcar siempre los acoplamientos de los conductos y puntos de conexión.
- ▶ Sustituir los etiquetados dañados o ausentes inmediatamente.
- ▶ Conectar los conductos de manera que la posición flotante se obtenga en la dirección de accionamiento de la función *Bajar*.
- ▶ Conectar la posición flotante sólo después del bajar.
- ▶ Comprobar todas las funciones del cargador frontal en el puesto de mando después de la conexión.

Dependiendo del modelo de tractor, las palancas de mando pueden tener aspectos diferentes. El control de las funciones básicas sigue siendo el mismo (véase 6.1.1 *Control básico con palancas*).

La asignación de pulsadores es la siguiente:

Palanca de mando con un pulsador

Pulsador	Cargador frontal	Función
A	L, H, P	3er circuito de control

Palanca de manejo con 2 pulsadores

Pulsador	Cargador frontal	Función
A	L, H, P	3er circuito de control
B	L, H, P	4º circuito de control



Para circular por carretera y cuando no se precise el cargador frontal, bloquear la palanca de mando en posición cero para evitar una activación accidental del cargador frontal.

Quitar la presión del sistema hidráulico

- véase el manual de servicio del tractor

6.1.3 STOLL Base Control

⚠ ADVERTENCIA

¡Riesgo de lesiones debido a movimientos inesperados del cargador frontal!

Un accionamiento involuntario de la palanca de control puede hacer que el cargador frontal se mueva inesperadamente. Las personas en el entorno pueden resultar heridas.

- ▶ Bloquear la palanca de mando en la posición cero si no se necesita el cargador frontal.
- ▶ Inmovilizar o separar otros dispositivos de trabajo en el tractor antes de utilizar el cargador frontal.
- ▶ Inmovilizar o separar el cargador frontal antes de utilizar otros dispositivos de trabajo.

La palanca de mando STOLL "Base Control" es un aparato de mando monopalanca con hasta tres interruptores pulsadores para funciones adicionales del cargador frontal y, opcionalmente, dos micropulsadores laterales para funciones del tractor.

Además, el Base Control dispone de una función de bloqueo, p. ej. para desplazamientos por carretera.

i Si la función de bloqueo está activada, no será posible el movimiento de la palanca de mando.

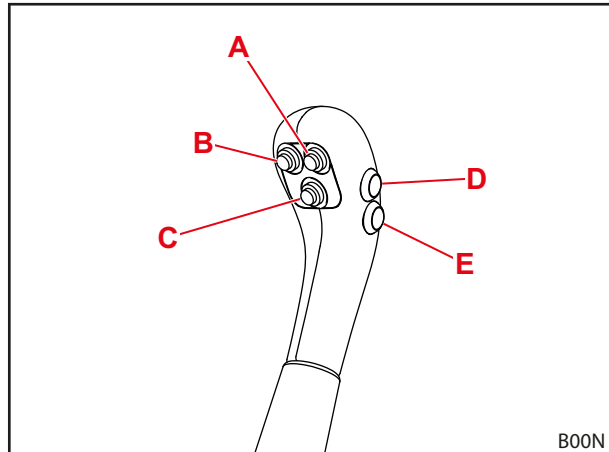


Fig. 44 Base Control con 5 pulsadores

El control de la palanca corresponde al control básico en 6.1.1 Control básico con palancas.

La asignación de los pulsadores para los tipos de cargador frontal individuales está representado en las siguientes tablas:

Palanca de mando con un pulsador

Pulsador	Cargador frontal	Función
A	L, H, P	3er circuito de control

Palanca de mando con dos pulsadores

Pulsador	Cargador frontal	Función
A	L, H, P	3er circuito de control
B	L, H, P	4º circuito de control

i Los pulsadores D y E están destinados para las funciones adicionales del tractor y, por ello, se asignan de forma diferente dependiendo del modelo y deseo del cliente.

Bloquear y desbloquear la palanca de mando en la posición cero

Bloquear la palanca de mando:

- (1) Mover la palanca de mando a posición cero.
- (2) Insertar el pasador de bloqueo.
 - ✓ La marca roja del pasador ya no se ve.
 - ✓ La palanca de mando está bloqueada y ya no se puede mover.

Desbloquear la palanca de mando:

- Sacar el pasador de bloqueo hasta que la marca roja sea visible.
- ✓ La palanca de mando está desbloqueada y se puede mover.



Para circular por carretera y cuando no se precise el cargador frontal, bloquear la palanca de mando en posición cero para evitar una activación accidental del cargador frontal.

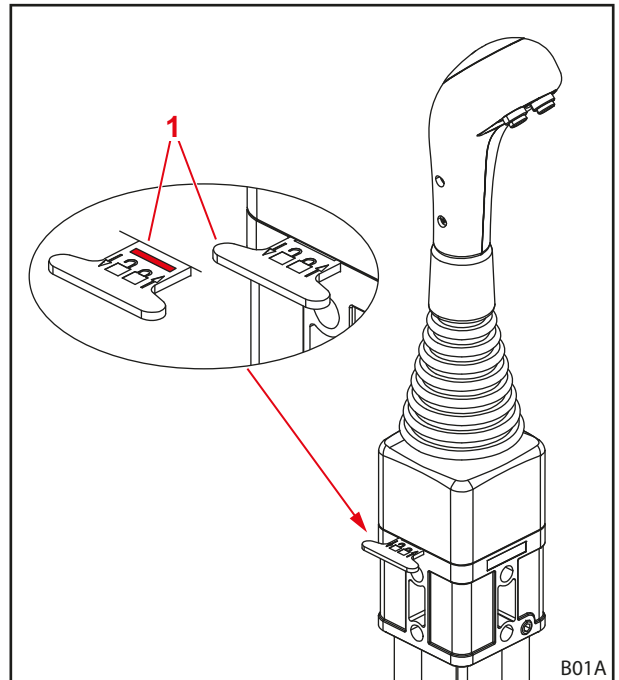


Fig. 45 Bloqueo de la palanca de mando

Leyenda

- 1 Pasador de bloqueo

Quitar la presión del sistema hidráulico

⚠ ADVERTENCIA

¡Peligro de aplastamiento al bajar el cargador frontal!

Al despresurizar el sistema hidráulico, el cargador frontal desciende. Las personas pueden resultar por ello heridas o aplastadas.

- ▶ Antes de despresurizar el sistema hidráulico, bajar el cargador frontal completamente hasta el suelo.

Quitar la presión del sistema hidráulico:

- (1) Bajar el cargador frontal hasta el suelo.
- (2) Apagar el motor.
- (3) Mover la palanca de mando a todas las posiciones finales.



Mantener la palanca de mando en todas las posiciones finales durante aprox. 3 segundos.

- ✓ El sistema hidráulico está conectado sin presión.

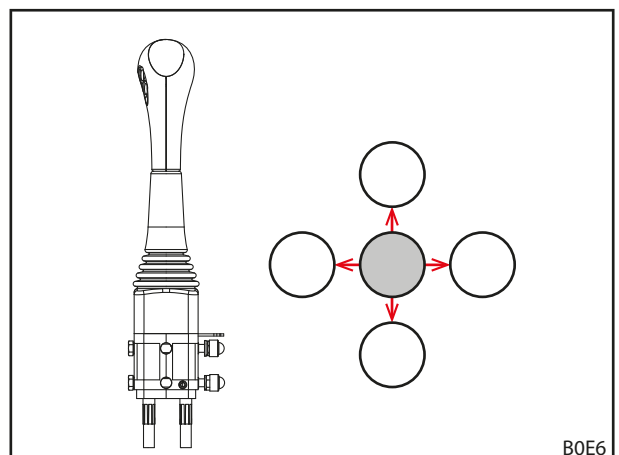


Fig. 46 Mover la palanca de mando a todas las posiciones finales

6.1.4 Direct Control

⚠ ADVERTENCIA

¡Riesgo de lesiones debido a movimientos inesperados del cargador frontal!

Un accionamiento involuntario de la palanca de control puede hacer que el cargador frontal se mueva inesperadamente. Las personas en el entorno pueden resultar heridas.

- ▶ Bloquear la palanca de mando en la posición cero si no se necesita el cargador frontal.
- ▶ Inmovilizar o separar otros dispositivos de trabajo en el tractor antes de utilizar el cargador frontal.
- ▶ Inmovilizar o separar el cargador frontal antes de utilizar otros dispositivos de trabajo.

La válvula directa "Direct Control" con palanca de mando integrada es un aparato de mando monopalanca con hasta 3 interruptores pulsadores para funciones adicionales del cargador frontal y, opcionalmente, 2 micropulsadores laterales para funciones del tractor.

Además, la palanca de mando dispone de una función de bloqueo, p. ej. para desplazamientos por carretera.

i Si la función de bloqueo está activada, no será posible el movimiento de la palanca de mando.

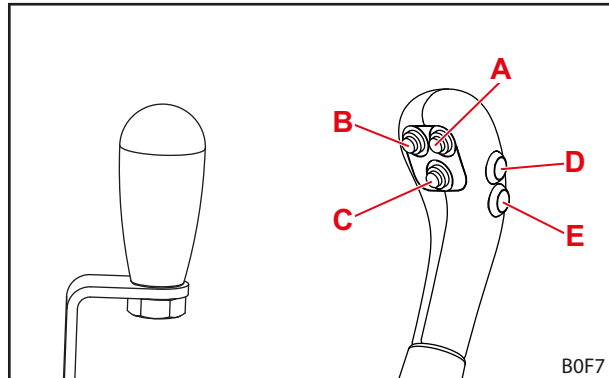


Fig. 47 Palanca de mando sin pulsador (izquierda) y palanca de mando con 5 pulsadores (derecha)

El control de la palanca corresponde al control básico en 6.1.1 Control básico con palancas.

La asignación de los pulsadores para los tipos de cargador frontal individuales está representado en las siguientes tablas:

Palanca de mando con un pulsador

Pulsador	Cargador frontal	Función
A	L, H, P	3er circuito de control

Palanca de manejo con 2 pulsadores

Pulsador	Cargador frontal	Función
A	L, H, P	3er circuito de control
B	L, H, P	4º circuito de control

i Los pulsadores D y E están destinados para las funciones adicionales del tractor y, por ello, se asignan de forma diferente dependiendo del modelo y deseo del cliente.

Bloquear y desbloquear la palanca de mando en la posición cero

Bloquear la palanca de mando:

- (1) Mover la palanca de mando a posición cero.
- (2) Girar el pasador de retención 180° hacia arriba en dirección al tractor.
- ✓ El pasador de retención se sujeta en el orificio del tornillo.
- ✓ La palanca de mando está bloqueada y ya no se puede mover.



Para circular por carretera y cuando no se precise el cargador frontal, bloquear la palanca de mando en posición cero para evitar una activación accidental del cargador frontal.

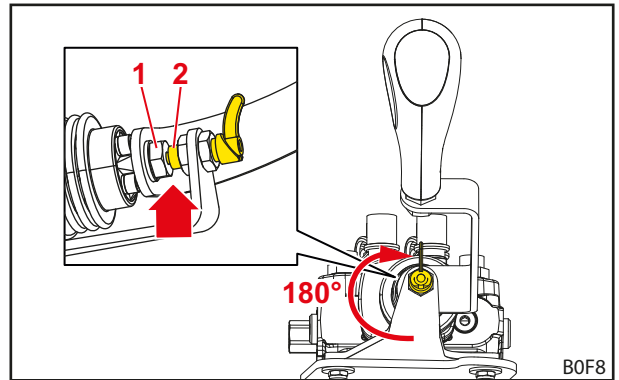


Fig. 48 Palanca de mando bloqueada

Leyenda

- 1 Tornillo
- 2 Pasador de retención

Desbloquear la palanca de mando:

- Girar el pasador de retención 180° hacia abajo en dirección al tractor.
- ✓ El pasador de retención encaja y ya no toca el tornillo.
- ✓ La palanca de mando está desbloqueada y se puede mover.

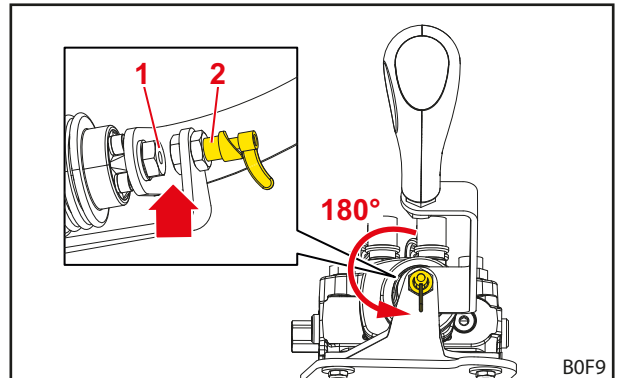


Fig. 49 Palanca de mando desbloqueada

Leyenda

- 1 Tornillo
- 2 Pasador de retención

Quitar la presión del sistema hidráulico

ADVERTENCIA


¡Peligro de aplastamiento al bajar el cargador frontal!

Al despresurizar el sistema hidráulico, el cargador frontal desciende. Las personas pueden resultar por ello heridas o aplastadas.

- ▶ Antes de despresurizar el sistema hidráulico, bajar el cargador frontal completamente hasta el suelo.

Quitar la presión del sistema hidráulico:

- (1) Bajar el cargador frontal hasta el suelo.
- (2) Apagar el motor.
- (3) Mover la palanca de mando a todas las posiciones finales.

 Mantener la palanca de mando en todas las posiciones finales durante aprox. 3 segundos.

- ✓ El sistema hidráulico está conectado sin presión.

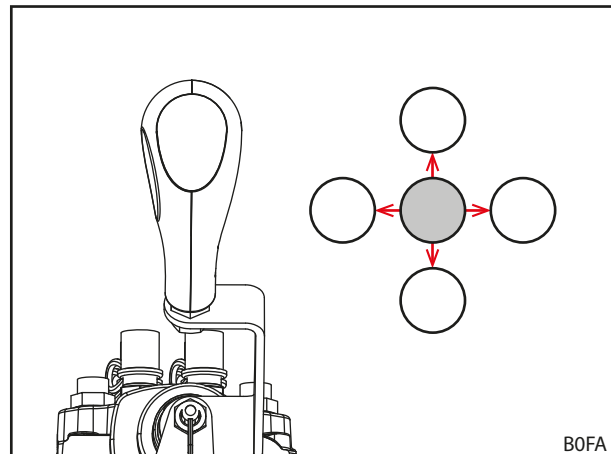


Fig. 50 Mover la palanca de mando a todas las posiciones finales

6.2 Manejar los pies soporte

⚠ ATENCIÓN

¡Peligro de aplastamiento debido a componentes giratorios!

En caso de giro hacia adentro de los pies soporte pueden aplastarse las extremidades.

- ▶ Al plegar los pies soporte, no meter la mano entre el pie y el larguero del brazo oscilante.

Los pies soporte sirven para el estacionamiento seguro del cargador frontal. Las traviesas de inmovilización garantizan la adaptación al estacionamiento con diferentes implementos así como a una base distinta.

Desplegar el pie soporte:

- (1) Extraer perno de seguridad.
- (2) Plegar hacia abajo el pie soporte.
- (3) Alinear coincidente la traviesa de inmovilización con uno de los orificios en el pie soporte. Volver a elevar para ello ligeramente el pie soporte.
- (4) Colocar el perno de seguridad a través del pie soporte y la traviesa de inmovilización y asegurar con clavija de resorte.

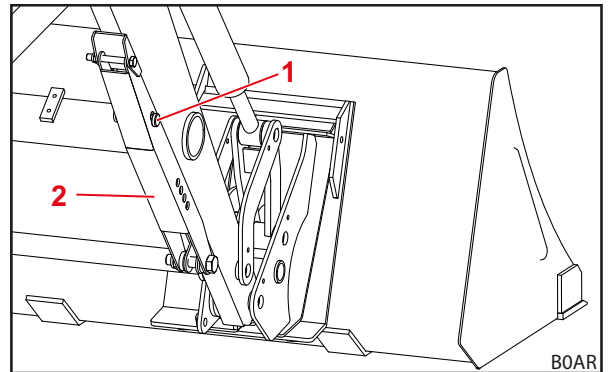


Fig. 51 Pie soporte replegado

i Observar que a ambos lados se utilice el mismo orificio para la colocación.

- ✓ El pie soporte está desplegado.

Leyenda

- 1 Perno de seguridad
- 2 Pie soporte

Replegar el pie soporte:

- (1) Plegar hacia arriba el pie soporte hasta que los orificios del pie soporte, inmovilización y la lengüeta soldada en el brazo elevador estén alineados.
 - (2) Hacer pasar el perno de seguridad y asegurar con clavija de resorte.
- ✓ El pie soporte está replegado.

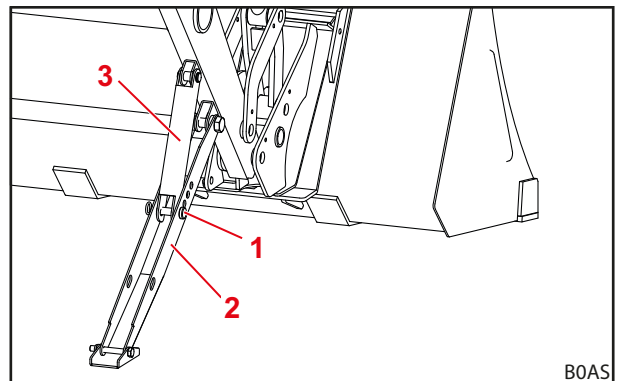


Fig. 52 Pie soporte desplegado

Leyenda

- 1 Perno de seguridad
- 2 Pie soporte
- 3 Traviesa de inmovilización

6.3 Manejar los acoplamientos hidráulicos

6.3.1 Manejar los acoplamientos por enchufe

Conectar el enchufe con el manguito de acoplamiento:

- (1) Quitar la presión del sistema hidráulico (véase 6.1 *Elementos de manejo*).
 - (2) Retirar las tapas y limpiar los acoplamientos si fuera necesario.
 - (3) Insertar el enchufe en el manguito de acoplamiento.
 - (4) Poner las tapas cobertoras para evitar el ensuciamiento.
- ✓ Los acoplamientos enchufables están conectados.

Separar el enchufe del manguito de acoplamiento:

- (1) Quitar la presión del sistema hidráulico (véase 6.1 *Elementos de manejo*).
 - (2) Tirar del manguito de acoplamiento hacia abajo y extraer el enchufe del manguito.
 - (3) Colocar tapas en el enchufe y manguito de acoplamiento.
- ✓ Los acoplamientos enchufables están desconectados.

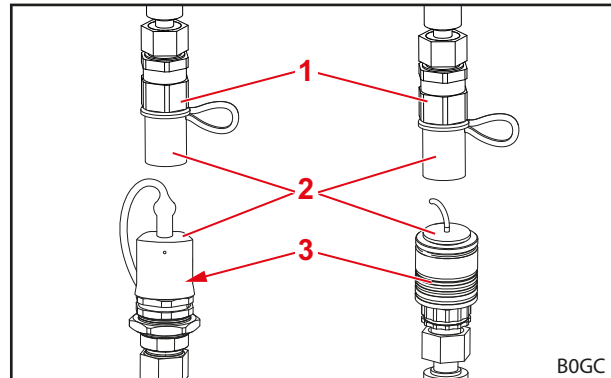


Fig. 53 Acoplamientos por enchufe (figuras de ejemplo)

Leyenda

- 1 Enchufe de acoplamiento
- 2 Tapa de cubierta
- 3 Manguito de acoplamiento



¡Proteger el cargador frontal desacoplado frente a la radiación directa del sol! Un sistema hidráulico calentado por el entorno no se puede acoplar.

6.3.2 Manejar el Hydro-Fix

⚠ ADVERTENCIA

¡Peligro de lesiones y daños materiales debido a acoplamientos hidráulicos sucios!

Los acoplamientos Hydro-Fix sin limpieza periódica puede provocar que las piezas enchufables no estén correctamente conectadas o que se dañen partes del Hydro-Fix al intentar el acoplamiento. Por ello podrían surgir fallos de funcionamiento del sistema hidráulico. Los fallos de funcionamiento del sistema hidráulico pueden causar movimientos incontrolados del implemento o del cargador frontal así como lesiones graves.

- ▶ Limpiar el Hydro-Fix antes del acoplamiento.
- ▶ Cerrar siempre la tapa de la parte inferior del Hydro-Fix para evitar suciedades.

Acoplar conductos hidráulicos:

- (1) Quitar la presión del sistema hidráulico (véase 6.1 *Elementos de manejo*).
- (2) Abrir la tapa de la parte inferior (véase 3.9.2 *Acoplamiento múltiple Hydro-Fix*).
- (3) Limpiar las superficies de acoplamiento con trapos.
- (4) Pulsar el botón de seguridad y girar la palanca hacia arriba.
- (5) Insertar la parte superior con ayuda de los pernos guía en la parte inferior.
- (6) Girar la palanca hacia abajo.
 - ✓ La guía presiona la parte superior mediante el perno en la parte inferior. El botón de seguridad salta hacia afuera.
 - ✓ Los conductos hidráulicos están acoplados.

Desacoplar conductos hidráulicos:

- (1) Quitar la presión del sistema hidráulico (véase 6.1 *Elementos de manejo*).
- (2) Pulsar el botón de seguridad y girar la palanca hacia arriba.
- (3) Extraer la parte superior.
- (4) Cerrar la tapa en la parte inferior.
- (5) Girar la palanca hacia abajo.
 - ✓ El botón de seguridad salta hacia afuera.
 - ✓ Los conductos hidráulicos están desacoplados.

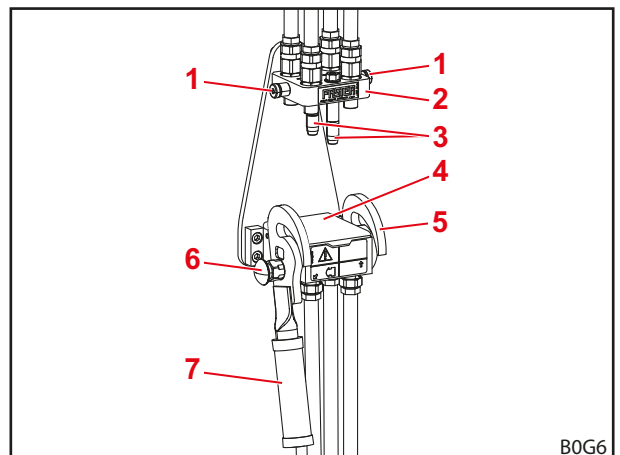


Fig. 54 Hydro-Fix desacoplado

Leyenda

- 1 Perno
- 2 Parte superior del Hydro-Fix
- 3 Espigas de guía
- 4 Tapa
- 5 Guía
- 6 Botón de seguridad
- 7 Palanca

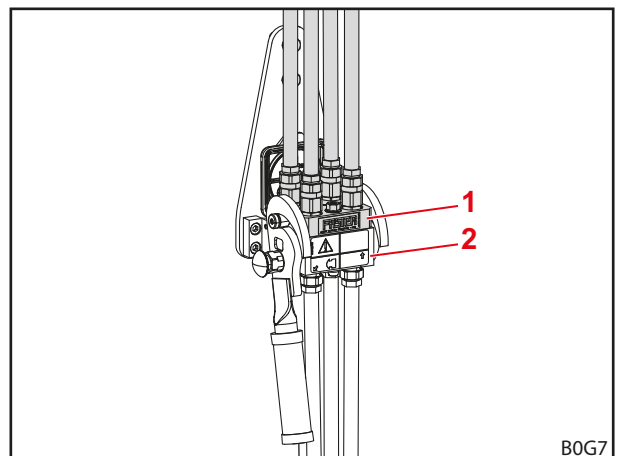


Fig. 55 Hydro-Fix acoplado

Leyenda

- 1 Parte superior del Hydro-Fix
- 2 Parte inferior del Hydro-Fix

6.3.3 Manejar el implemento-Fix

⚠ ADVERTENCIA
¡Peligro de lesiones y daños materiales debido a acoplamientos hidráulicos sucios!

Los acoplamientos de implemento-Fix sin limpieza periódica pueden provocar que, las piezas enchufables no estén correctamente conectadas, o que se dañen partes del implemento-Fix al intentar el acoplamiento. Por ello podrían surgir fallos de funcionamiento del sistema hidráulico. Los fallos de funcionamiento del sistema hidráulico pueden causar movimientos incontrolados del implemento o del cargador frontal así como lesiones graves.

- ▶ Limpiar el implemento-Fix antes del acoplamiento.
- ▶ Cerrar siempre la tapa de la parte inferior del implemento-Fix para evitar suciedades.

Acoplar conductos hidráulicos:

- (1) Quitar la presión del sistema hidráulico (véase 6.1 Elementos de manejo).
- (2) Abrir la tapa de la parte inferior (véase 3.9.3 Acoplamiento múltiple implemento-Fix).
- (3) Limpiar las superficies de acoplamiento con trapos.
- (4) Pulsar el botón de seguridad y girar la palanca hacia abajo.
- (5) Insertar la parte superior con ayuda de los pernos guía en la parte inferior.
- (6) Girar la palanca hacia arriba.
 - ✓ La guía presiona la parte superior mediante el perno en la parte inferior. El botón de seguridad salta hacia afuera.
 - ✓ Los conductos hidráulicos están acoplados.

Desacoplar conductos hidráulicos:

- (1) Quitar la presión del sistema hidráulico (véase 6.1 Elementos de manejo).
- (2) Pulsar el botón de seguridad y girar la palanca hacia abajo.
- (3) Extraer la parte superior.
- (4) Cerrar la tapa en la parte inferior.
- (5) Girar la palanca hacia arriba.
 - ✓ El botón de seguridad salta hacia afuera.
 - ✓ Los conductos hidráulicos están desacoplados.

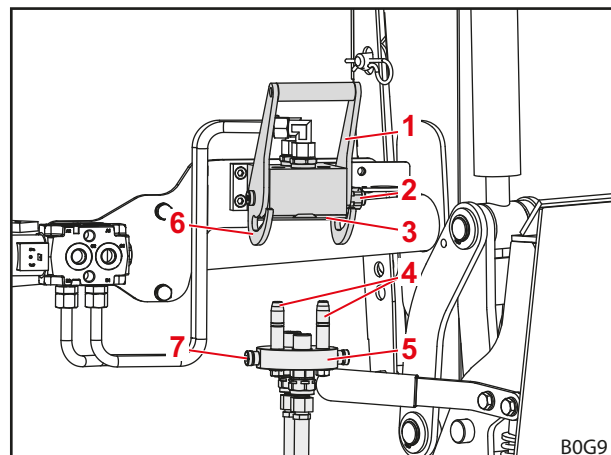


Fig. 56 Implemento-Fix desacoplado

Leyenda

- 1 Palanca
- 2 Botón de seguridad
- 3 Tapa
- 4 Espigas de guía
- 5 Parte superior del implemento-Fix
- 6 Guía
- 7 Perno

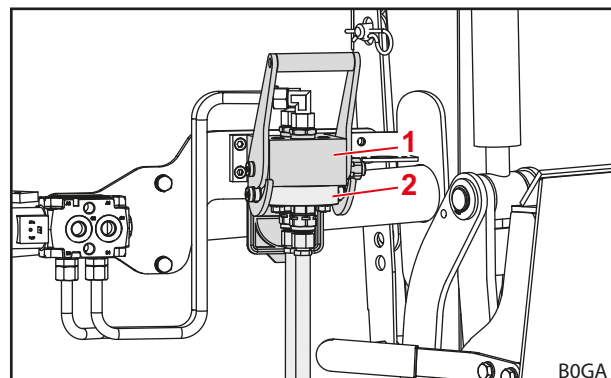


Fig. 57 Implemento-Fix acoplado

Leyenda

- 1 Parte inferior del implemento-Fix
- 2 Parte superior del implemento-Fix

6.4 Manejar el bloqueo de implemento

6.4.1 Manejar el bloqueo mecánico del implemento en cuadros de cambio Skid-Steer

⚠ ADVERTENCIA

¡Peligro de lesiones debido a la caída del implemento!

Con el bloqueo de implemento abierto o no bloqueado correctamente, ésta puede caerse. Las personas de alrededor pueden resultar gravemente heridas.

- ▶ El bloqueo de implemento solo se puede accionar cuando el implemento esté bajado cerca del suelo o bien sobre una base segura.
- ▶ Comprobar siempre el bloqueo correcto del implemento.

⚠ ATENCIÓN

¡Peligro de aplastamiento por tensión de resorte!

En el mango del bloqueo de implemento existe una tensión de resorte que cierra el bloqueo al elevar el mango. Un uso inadecuado provoca lesiones en manos y dedos.

- ▶ Accionar siempre la manija con una mano y coger por el centro.

Principio funcional del bloqueo del cuadro de cambio Skid-Steer

El proceso de bloqueo consta de 3 fases:

(1) Bloqueo abierto

- La palanca de accionamiento está girada hacia abajo hasta el tope (posición horizontal).
- El gancho de bloqueo está tan elevado que ya no sobresale hacia abajo a través del cuadro de cambio.

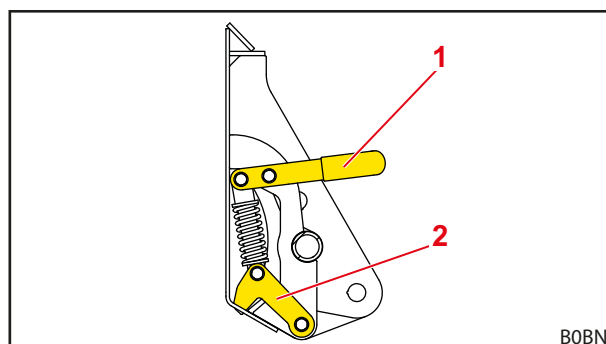


Fig. 58 Bloqueo de implemento mecánico Skid-Steer (estado abierto)

Leyenda

- 1 Palanca de accionamiento
- 2 Ganchos de bloqueo

(2) Bloqueo semi-cerrado

- El gancho de bloqueo está completamente girado hacia abajo (a través de la abertura de bloqueo en el implemento).
- La palanca de accionamiento se encuentra entre la posición abierta y bloqueada.



¡El implemento ya está unida ahora con el cuadro de cambio, pero el bloqueo aún no está asegurado y puede abrirse independientemente!

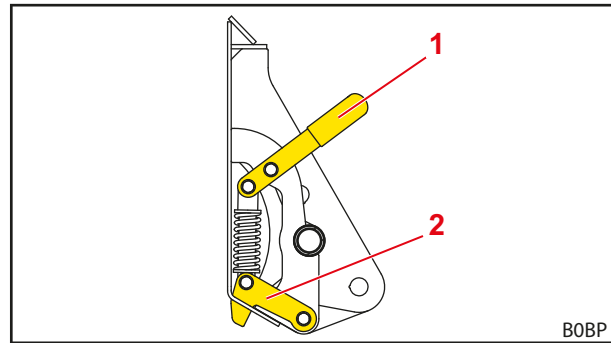


Fig. 59 Bloqueo de implemento mecánico Skid-Steer (estado semi-cerrado)

Leyenda

- 1 Palanca de accionamiento
- 2 Ganchos de bloqueo

(3) Bloqueo completamente cerrado

- La palanca de accionamiento está girada hasta el tope en el sentido del dorso de herramienta (posición vertical).
- El gancho de bloqueo está asegurado.

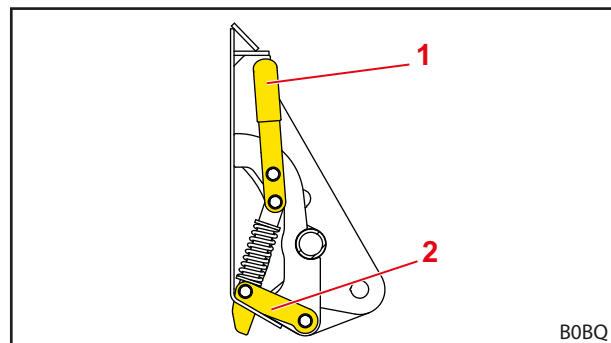


Fig. 60 Bloqueo de implemento mecánico Skid-Steer (estado bloqueado)

Leyenda

- 1 Palanca de accionamiento
- 2 Ganchos de bloqueo

Abrir el bloqueo de implemento:

- (1) Mover la palanca de accionamiento en dirección al tractor.
 - (2) Mover de nuevo la palanca de accionamiento hacia abajo, con lo que los ganchos de bloqueo se mueven hacia arriba.
- ✓ El bloqueo de implemento está abierto.

Cerrar el bloqueo de implemento:

- (1) Mover la palanca de accionamiento hacia arriba, con lo que los ganchos de bloqueo se oprimen hacia abajo.
 - (2) Seguir moviendo la palanca de accionamiento en dirección a el implemento, con lo que se asegura el bloqueo de implemento.
- ✓ El bloqueo de implemento está cerrado.

Comprobar el bloqueo de implemento (control visual):

- Comprobar que la palanca de accionamiento esté vertical.
- ✓ El bloqueo de implemento está comprobado.

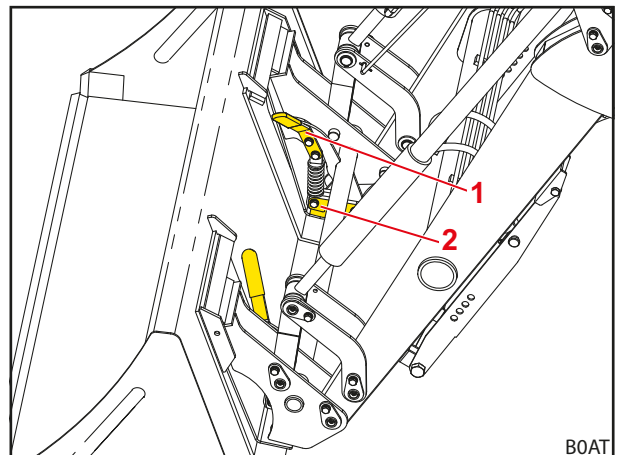


Fig. 61 Bloqueo de implemento mecánico Skid-Steer (estado bloqueado con herramienta)

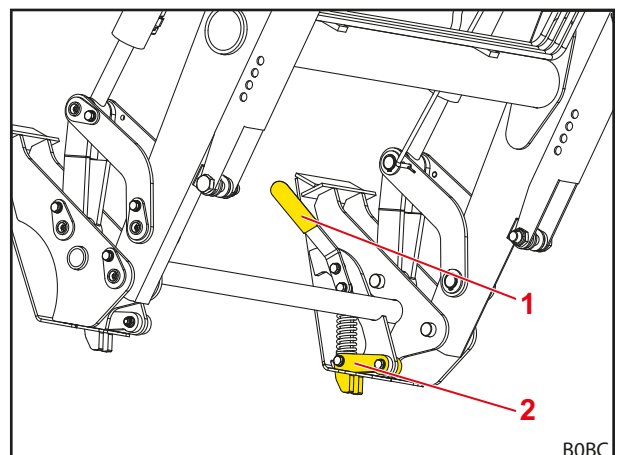


Fig. 62 Bloqueo de implemento mecánico Skid-Steer (estado bloqueado sin herramienta)

Leyenda

- 1 Palanca de accionamiento
- 2 Ganchos de bloqueo

Comprobar el bloqueo de implemento (control de función):

- Apretar el implemento con la punta contra el suelo.
- ✓ Si el bloqueo es correcto, el implemento permanece en el cuadro de cambio.
- ✓ El bloqueo de implemento está comprobado.

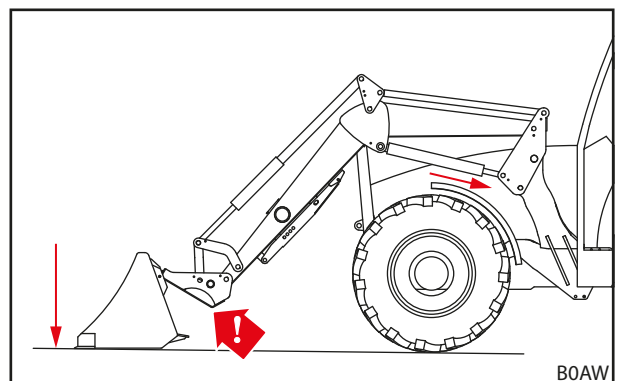


Fig. 63 Presionar el implemento contra el suelo

6.4.2 Manejar el bloqueo mecánico del implemento en cuadros de cambio europeos

⚠ ADVERTENCIA

¡Peligro de lesiones debido a la caída del implemento!

Con el bloqueo de implemento abierto o no bloqueado correctamente, ésta puede caerse. Las personas de alrededor pueden resultar gravemente heridas.

- ▶ El bloqueo de implemento solo se puede accionar cuando el implemento esté bajado cerca del suelo o bien sobre una base segura.
- ▶ Comprobar siempre el bloqueo correcto del implemento.

⚠ ATENCIÓN

¡Peligro de aplastamiento por tensión de resorte!

En el mango del bloqueo de implemento existe una tensión de resorte que cierra el bloqueo al elevar el mango. Un uso inadecuado provoca lesiones en manos y dedos.

- ▶ Accionar siempre la manija con una mano y coger por el centro.

Abrir el bloqueo de implemento:

- (1) Extraer el mango, girar ligeramente en dirección al tractor y soltar de nuevo para inmovilizar el mango.
 - (2) Mover del mismo modo con el mango al otro lado.
- ✓ El bloqueo de implemento está abierto.

Cerrar el bloqueo de implemento:

- (1) Extraer ligeramente el mango, girar en dirección al implemento y soltar de nuevo.
 - (2) Mover del mismo modo con el mango al otro lado.
- ✓ El bloqueo de implemento está cerrado.

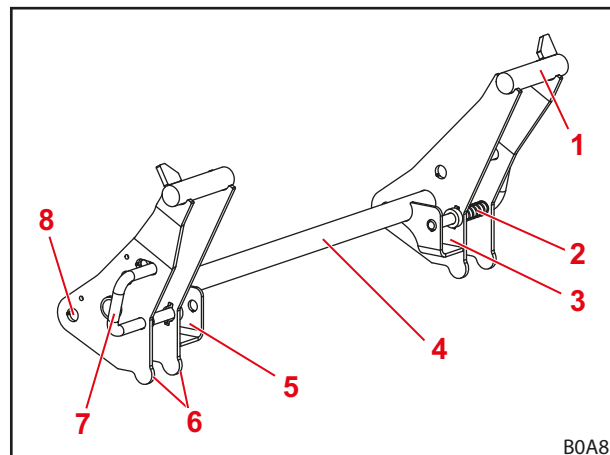


Fig. 64 Bloqueo mecánico del implemento en el cuadro de cambio europeo

Leyenda

- 1 Alojamiento de gancho
- 2 Muelle
- 3 Bolsa de alojamiento izquierda
- 4 Tubo transversal del cuadro de cambio
- 5 Bolsa de alojamiento derecha
- 6 Tope de implementos
- 7 Manija del bloqueo del implemento
- 8 Punto de rotación

Comprobar el bloqueo de implemento (control visual):

- Comprobar que los pernos de bloqueo en ambos laterales estén deslizados a través de las argollas en el implemento.
- ✓ El bloqueo de implemento está comprobado.

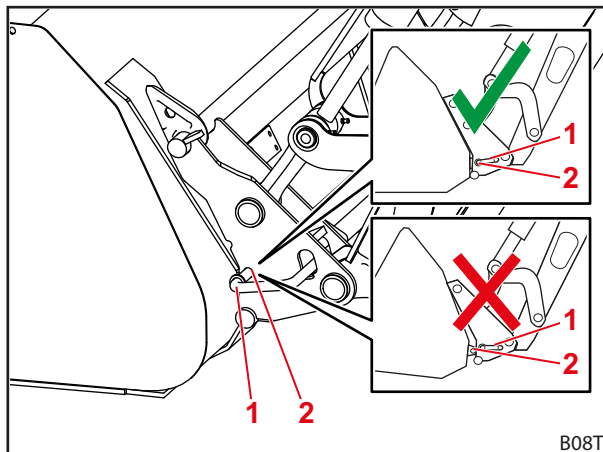


Fig. 65 Comprobar la posición de los pernos de bloqueo

Leyenda

- 1 Perno de bloqueo
- 2 Armella

Comprobar el bloqueo de implemento (control de función):

- Apretar el implemento con la punta contra el suelo.
- ✓ Si el bloqueo es correcto, el implemento permanece en el cuadro de cambio.
- ✓ El bloqueo de implemento está comprobado.

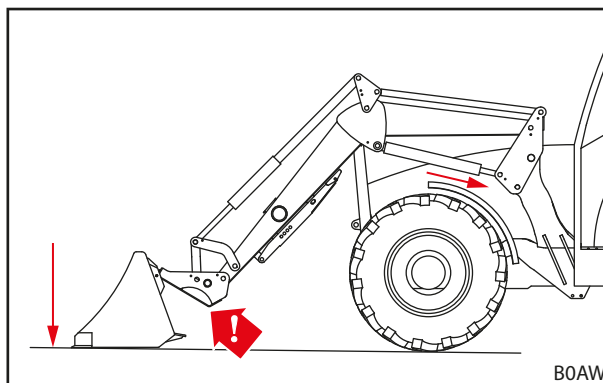


Fig. 66 Presionar el implemento contra el suelo

6.5 Recoger y depositar el implemento

⚠ ADVERTENCIA

¡Peligro de heridas y daños materiales debido a la caída de la carga o el descenso del cargador frontal!

En caso de vertidos largos o implementos vertiendo muy hacia delante, el centro de gravedad de la máquina puede desplazarse y la válvula limitadora de presión del cargador frontal puede abrirse por sí sola. El cargador frontal vierte o baja el cargador frontal de forma descontrolada y puede provocar lesiones graves y daños.

- ▶ Respetar la carga máxima del cargador frontal (véase *11 Datos técnicos*).
- ▶ Utilizar siempre suficiente contrapeso en la parte trasera del tractor (véase *5.3.2 Lastrado*).
- ▶ Expulsar a las personas durante la carga del área de trabajo (véase *2.8 Zonas de peligro*).

INDICACIÓN

¡Daños materiales debido a implementos inadecuados!

La recogida de implementos demasiado largos, demasiado anchos o demasiado pesados puede provocar que el tractor, el cargador frontal o el implemento resulten dañados.

- ▶ Considerar medidas y pesos apropiados del cargador frontal y implementos.
- ▶ Utilizar únicamente implementos previstos para el cargador frontal y el cuadro de cambio montado.
- ▶ Utilizar únicamente implementos adecuados para la actividad.
- ▶ Observar el manual de servicio del implemento.

6.5.1 Recoger el implemento con bloqueo de implemento mecánico en cuadros de cambio Skid-Steer

⚠ ADVERTENCIA

¡Peligro de lesiones debido a la caída del implemento!

Con el bloqueo de implemento abierto o no bloqueado correctamente, ésta puede caerse. Las personas de alrededor pueden resultar gravemente heridas.

- ▶ El bloqueo de implemento solo se puede accionar cuando el implemento esté bajado cerca del suelo o bien sobre una base segura.
- ▶ Comprobar siempre el bloqueo correcto del implemento.

⚠ ATENCIÓN

¡Peligro de aplastamiento por tensión de resorte!

En el mango del bloqueo de implemento existe una tensión de resorte que cierra el bloqueo al elevar el mango. Un uso inadecuado provoca lesiones en manos y dedos.

- ▶ Accionar siempre la manija con una mano y coger por el centro.

Recoger el implemento:

- (1) Abrir bloqueo de implemento
(véase 6.4.1 Manejar el bloqueo mecánico del implemento en cuadros de cambio Skid-Steer).

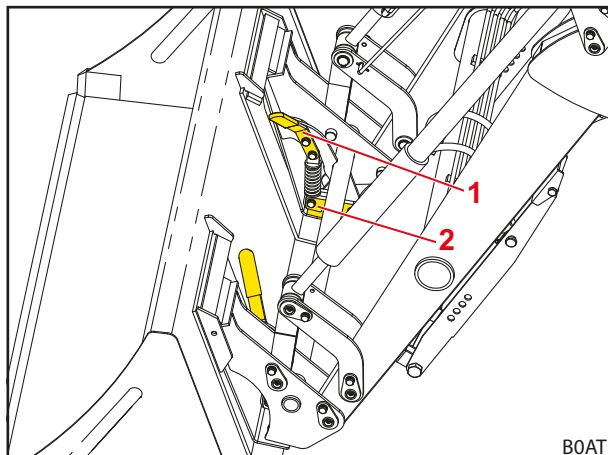


Fig. 67 Abrir el bloqueo de implemento

Leyenda

- 1 Palanca de accionamiento
- 2 Ganchos de bloqueo

- (2) Aproximarse hasta poco antes del implemento.

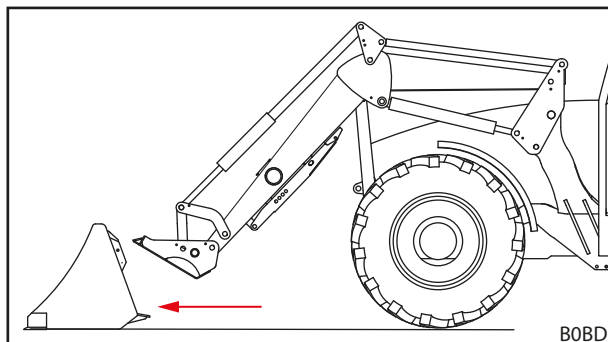


Fig. 68 Aproximación

- (3) Utilizar la función *Vaciar* hasta que el cuadro de cambio esté girado aproximadamente a la mitad. Utilizar la función *Bajar* hasta que el alojamiento del implemento del cuadro de cambio esté algo más abajo que las bolsas del alojamiento del implemento.

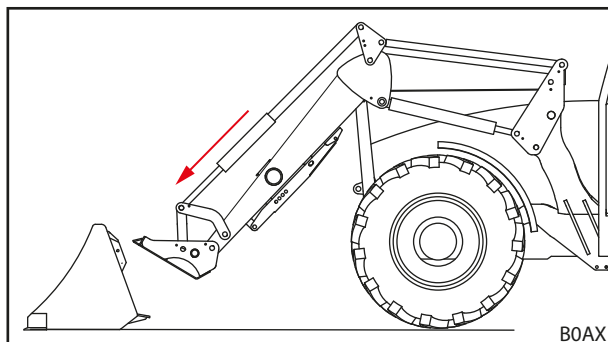


Fig. 69 Posicionar el brazo oscilante

- (4) Hacer avanzar el tractor con cuidado hasta que el alojamiento de implemento superior del cuadro de cambio haga contacto con el implemento.
- (5) Elevar algo el cargador frontal hasta que las bolsas de alojamiento del implemento se apoyen en el cuadro de cambio.

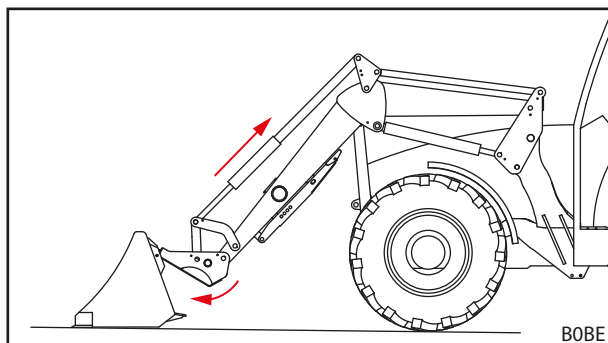


Fig. 70 Enganche

- (6) Utilizar la función *Cargar* y avanzar algo hasta que el alojamiento del implemento superior del cuadro de cambio esté enganchado en las bolsas de alojamiento del implemento y la placa de tope del cuadro de cambio se apoye en el dorso del implemento.
 - (7) Desconectar el tractor.
 - Accionar el freno de aparcamiento.
 - Apagar el motor.
 - (8) Cerrar el bloqueo de implemento (véase 6.4.1 *Manejar el bloqueo mecánico del implemento en cuadros de cambio Skid-Steer*).
 - (9) Comprobar el bloqueo de implemento (véase 6.4.1 *Manejar el bloqueo mecánico del implemento en cuadros de cambio Skid-Steer*).
 - (10) Unir los conductos hidráulicos del implemento con acoplamientos del cargador frontal si es necesario.
 - Bajar el cargador frontal hasta que el implemento esté horizontal sobre el suelo.
 - Quitar la presión del sistema hidráulico (véase 6.1 *Elementos de manejo*), o bien
 Pasar las palancas de mando con función de implemento accionada a las posiciones finales laterales para quitar la presión de la hidráulica de implemento (véase 6.1 *Elementos de manejo*).
 - Conectar los conductos hidráulicos del implemento en los acoplamientos de la válvula de inversión para el 3er circuito de control.
 - (11) En caso de productos externos: Bascular con cuidado el implemento en todas las posiciones finales para cerciorarse de que el implemento no colisione con el cargador frontal.
- ✓ El implemento está alojado y listo para el uso.

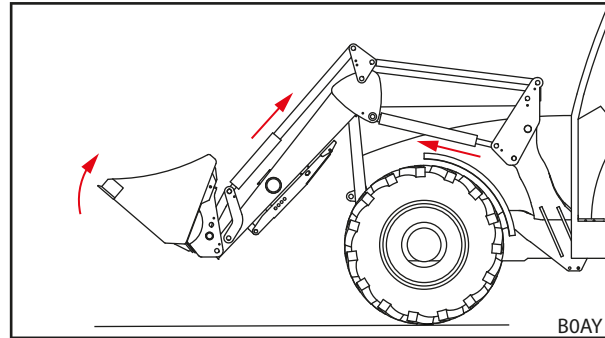


Fig. 71 Activar el bloqueo de implemento

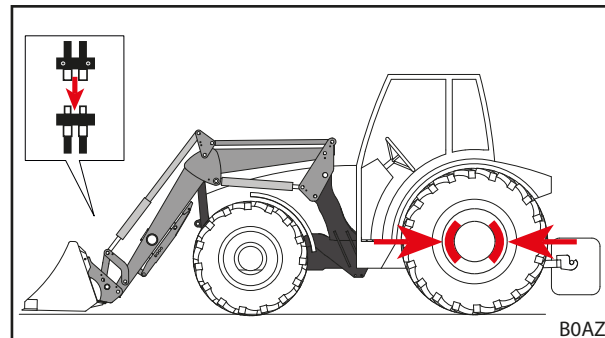


Fig. 72 Enganchar el circuito de control

6.5.2 Recoger el implemento con bloqueo de implemento mecánico en cuadros de cambio europeos

⚠ ADVERTENCIA

¡Peligro de lesiones debido a la caída del implemento!

Con el bloqueo de implemento abierto o no bloqueado correctamente, ésta puede caerse. Las personas de alrededor pueden resultar gravemente heridas.

- ▶ El bloqueo de implemento solo se puede accionar cuando el implemento esté bajado cerca del suelo o bien sobre una base segura.
- ▶ Comprobar siempre el bloqueo correcto del implemento.

⚠ ATENCIÓN

¡Peligro de aplastamiento por tensión de resorte!

En el mango del bloqueo de implemento existe una tensión de resorte que cierra el bloqueo al elevar el mango. Un uso inadecuado provoca lesiones en manos y dedos.

- ▶ Accionar siempre la manija con una mano y coger por el centro.

Recoger el implemento:

- (1) Abrir bloqueo de implemento (véase 6.4.2 *Manejar el bloqueo mecánico del implemento en cuadros de cambio europeos*).

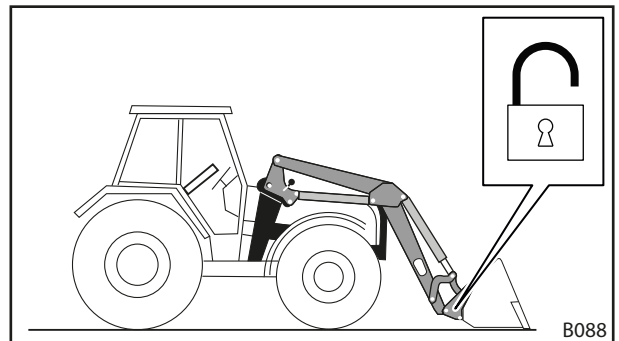


Fig. 73 Abrir el bloqueo de implemento

- (2) Aproximarse hasta poco antes del implemento.
- (3) Utilizar la función *Vaciar* hasta que el cuadro de cambio esté girado aproximadamente a la mitad. Utilizar la función *Bajar* hasta que el alojamiento del gancho del cuadro de cambio esté algo más abajo que los ganchos del implemento.

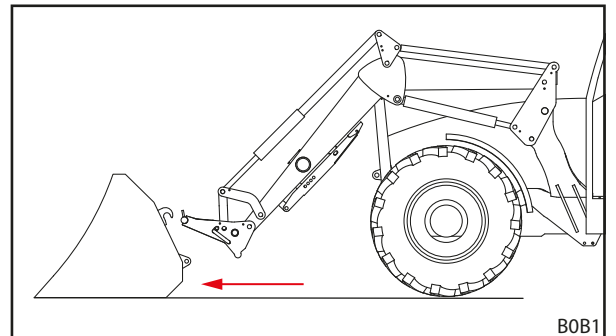


Fig. 74 Aproximación

- (4) Hacer avanzar el tractor con cuidado hasta que el alojamiento del gancho del cuadro de cambio haga contacto con el implemento.
- (5) Elevar un poco el cargador frontal hasta que los ganchos del implemento descansen sobre el alojamiento del gancho del cuadro de cambio.

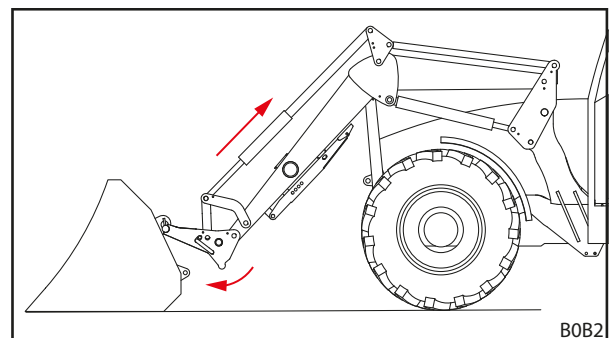


Fig. 75 Enganche

- (6) Utilizar la función *Cargar* y avanzar algo hasta que los alojamientos del cuadro de cambio descansen sobre el dorso del implemento y las argollas del implemento estén introducidas en las bolsas de alojamiento del cuadro de cambio.
- (7) Desconectar el tractor.
 - Accionar el freno de aparcamiento.
 - Apagar el motor.
- (8) Cerrar el bloqueo de implemento manualmente (véase 6.4.2 *Manejar el bloqueo mecánico del implemento en cuadros de cambio europeos*).
- (9) Comprobar el bloqueo de implemento (véase 6.4.2 *Manejar el bloqueo mecánico del implemento en cuadros de cambio europeos*).
- (10) Unir los conductos hidráulicos del implemento con acoplamientos del cargador frontal si es necesario.
 - Bajar el cargador frontal hasta que el implemento esté horizontal sobre el suelo.
 - Quitar la presión del sistema hidráulico (véase 6.1 *Elementos de manejo*), o bien
Mover las palancas de mando con función de implemento accionada a las posiciones finales laterales para quitar la presión de la hidráulica de implemento (véase 6.1 *Elementos de manejo*).
 - Conectar los conductos hidráulicos del implemento en los acoplamientos de la válvula de inversión para el 3er circuito de control.
- (11) En caso de productos externos: Bascular con cuidado el implemento en todas las posiciones finales para cerciorarse de que el implemento no colisione con el cargador frontal.
 - ✓ El implemento está alojado y listo para el uso.

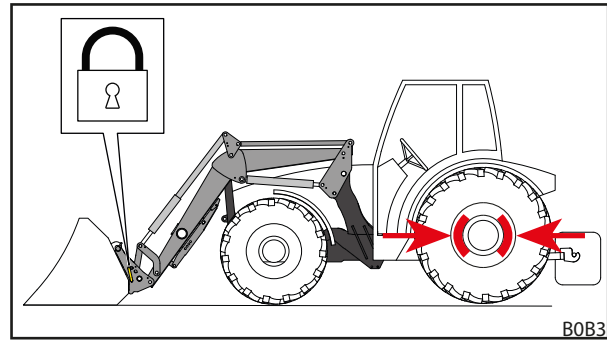


Fig. 76 Cerrar el bloqueo de implemento

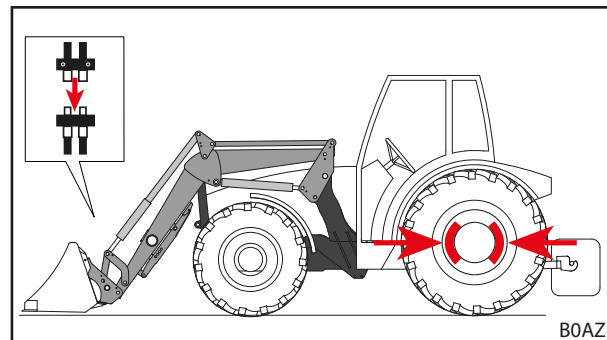


Fig. 77 Enganchar el circuito de control

6.5.3 Recoger el implemento con bloqueo de implemento manual PinON

⚠ ADVERTENCIA

¡Peligro de lesiones debido a la caída del implemento!

Con el bloqueo de implemento abierto o no bloqueado correctamente, ésta puede caerse. Las personas de alrededor pueden resultar gravemente heridas.

- ▶ El bloqueo de implemento solo se puede accionar cuando el implemento esté bajado cerca del suelo o bien sobre una base segura.
- ▶ Comprobar siempre el bloqueo correcto del implemento.

Recoger el implemento:

- (1) Aproximarse hasta poco antes del implemento.
- (2) Utilizar la función *Vaciar* hasta que los cilindros del implemento estén semi-desplegados. Utilizar la función *Bajar* hasta que el centro de giro del implemento del cargador frontal esté más o menos a la altura de los orificios de los pernos del implemento.
- (3) Hacer avanzar el tractor con cuidado hasta que los manguitos del cargador frontal se encuentran entre las lengüetas del implemento.
- (4) Desconectar el tractor.
 - Accionar el freno de aparcamiento.
 - Apagar el motor.
- (5) Unir el implemento en los orificios de los pernos inferiores del cargador frontal.
 - Insertar los pernos desde fuera en los orificios de los pernos.
 - Siempre que los orificios del implemento y el cargador frontal no estén alineados exactamente, alinear con precisión el implemento con ayuda de otra persona.
 - Asegurar los pernos con tornillo y anillo de seguridad para que no giren o resbalen.

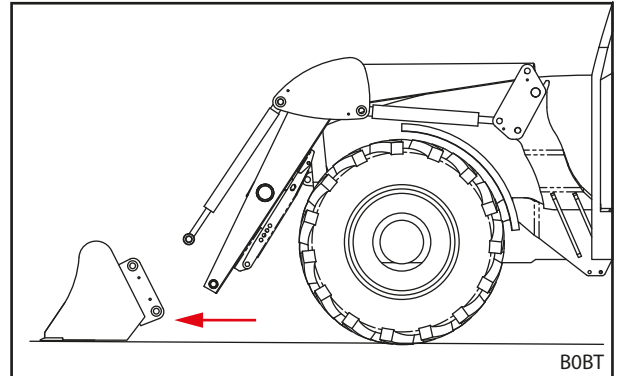


Fig. 78 Aproximación

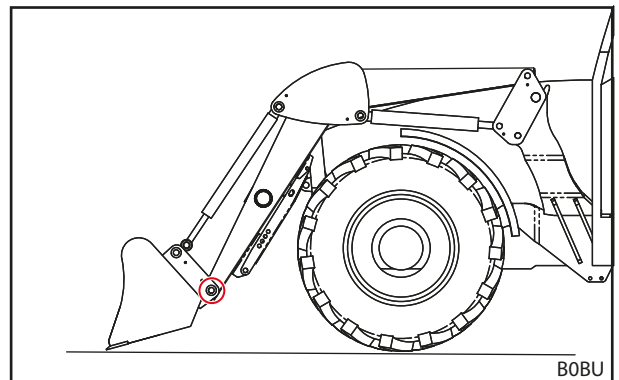


Fig. 79 Unir el implemento en los orificios de los pernos inferiores

- (6) Unir el cilindro hidráulico en los orificios de los pernos superiores con el cargador frontal.
- Girar el implemento con ayuda de otra persona, de forma que los orificios del implemento y el cilindro hidráulico estén alineados.
 - Insertar los pernos desde fuera en los orificios de los pernos.
 - Asegurar los pernos con tornillo y anillo de seguridad para que no giren o resbalen.

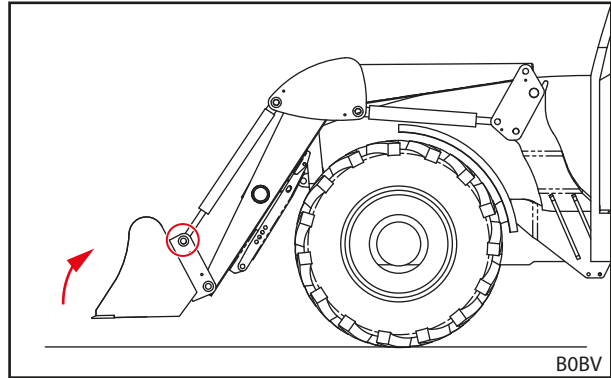


Fig. 80 Unir el implemento en la parte superior con los cilindros hidráulicos

- (7) Comprobar el bloqueo de implemento (control visual y de función, véase 6.4.1 Manejar el bloqueo mecánico del implemento en cuadros de cambio Skid-Steer).

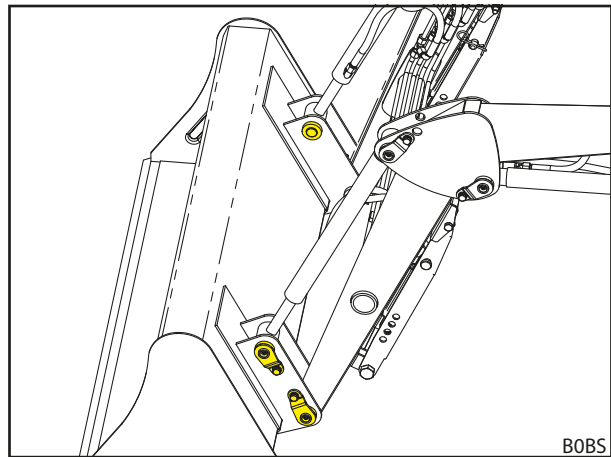


Fig. 81 Implemento acoplada

- (8) Unir los conductos hidráulicos del implemento con acoplamientos del cargador frontal si es necesario.
- Bajar el cargador frontal hasta que el implemento esté horizontal sobre el suelo.
 - Quitar la presión del sistema hidráulico (véase 6.1 Elementos de manejo), o bien Mover las palancas de mando con función de implemento accionada a las posiciones finales laterales para quitar la presión de la hidráulica de implemento (véase 6.1 Elementos de manejo).
 - Conectar los conductos hidráulicos del implemento en los acoplamientos de la válvula de inversión para el 3er circuito de control.

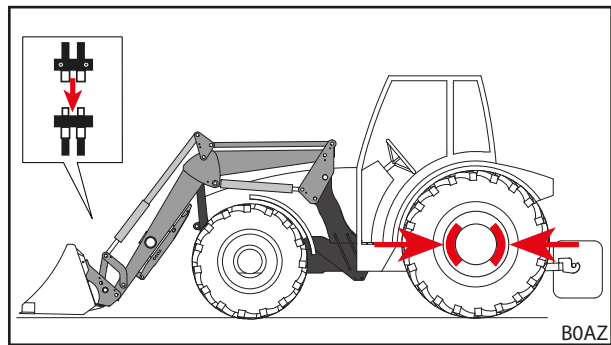


Fig. 82 Enganchar el circuito de control

- (9) En caso de productos externos: Bascular con cuidado el implemento en todas las posiciones finales para cerciorarse de que el implemento no colisione con el cargador frontal.
- ✓ El implemento está alojado y listo para el uso.

6.5.4 Depositar el implemento con bloqueo de implemento mecánico en cuadros de cambio Skid-Steer y europeos

Depositar el implemento:

- (1) Colocar el implemento horizontal y bajar el cargador frontal directamente sobre el suelo.



No depositar por completo el cargador frontal en el suelo, ya que de lo contrario se atascará el bloqueo del implemento.

- (2) Desconectar el tractor.
 - Accionar el freno de aparcamiento.
 - Apagar el motor.
 - Quitar la presión del sistema hidráulico (véase 6.1 *Elementos de manejo*), o bien
Mover las palancas de mando con función de implemento accionada a las posiciones finales laterales para quitar la presión de la hidráulica de implemento (véase 6.1 *Elementos de manejo*).
- (3) Si fuera necesario, desconectar los conductos hidráulicos del implemento de los acoplamientos de la válvula de inversión para el 3er circuito de control (véase 6.3 *Manejar los acoplamientos hidráulicos*).
- (4) Abrir el bloqueo de implemento (véase 6.4 *Manejar el bloqueo de implemento*).
- (5) Conectar el tractor.
- (6) Bajar el implemento hasta el suelo.
- (7) Desenganchar el cuadro de cambio de los ganchos de implemento.
 - Utilizar la función *Vaciar* hasta que el alojamiento del implemento del cuadro de cambio esté por debajo de las bolsas del alojamiento del implemento.

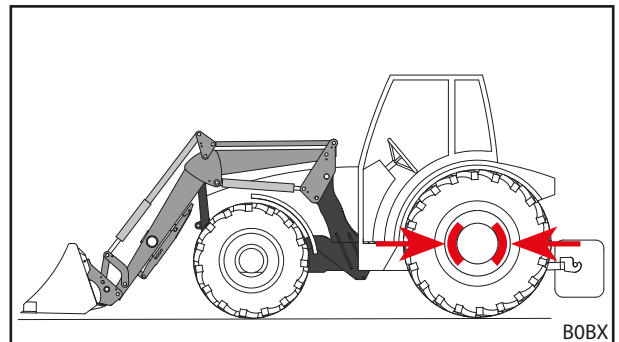


Fig. 83 Posicionar el implemento para almacenar y aplicar el freno de estacionamiento

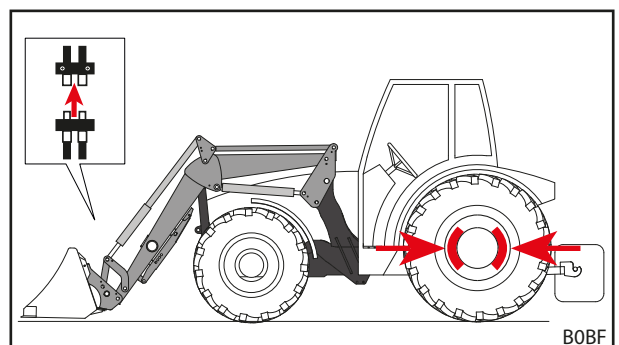


Fig. 84 Soltar conductos hidráulicos

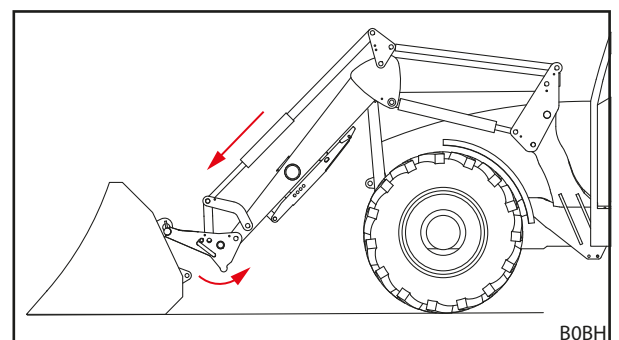


Fig. 85 Desenganchar el cuadro de cambio

- (8) Llevar el tractor hacia atrás lentamente.
- (9) Comprobar el estado seguro del implemento.
- (10) Cubrir el implemento con lona protectora si es necesario.
- ✓ El implemento está depositado.

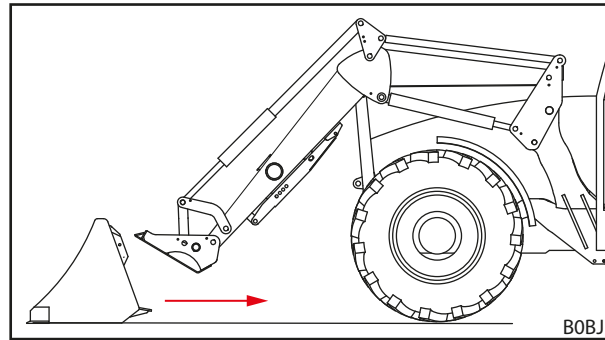


Fig. 86 Retirada

6.5.5 Depositar el implemento con bloqueo de implemento manual PinON

⚠ ATENCIÓN

¡Peligro de aplastamiento por cilindro de sistema hidráulico girado hacia abajo!

La extracción del perno desde el cilindro del sistema hidráulico y el implemento provoca que el cilindro caiga sobre el larguero del cargador frontal debido a su propio peso. De este modo, podrían aplastarse manos y dedos.

- ▶ Sujetar el cilindro del sistema hidráulico durante la extracción del perno y depositar lentamente.
- ▶ No meter las manos entre el cargador frontal y el cilindro de implemento cuando se esté retirando el perno.

Depositar el implemento:

- (1) Colocar el implemento horizontal y bajar el cargador frontal directamente sobre el suelo.



No bajar completamente el cargador frontal al suelo, ya que si no los pernos de unión pueden atascarse y no sea posible extraerlos.

- (2) Desconectar el tractor.
 - Accionar el freno de aparcamiento.
 - Apagar el motor.
 - Quitar la presión del sistema hidráulico (véase 6.1 Elementos de manejo).
o bien
Mover las palancas de mando con función de implemento accionada a las posiciones finales laterales para quitar la presión de la hidráulica de implemento (véase 6.1 Elementos de manejo).
- (3) Si fuera necesario, desconectar los conductos hidráulicos del implemento de los acoplamientos de la válvula de inversión para el 3er circuito de control (véase 6.3 Manejar los acoplamientos hidráulicos).

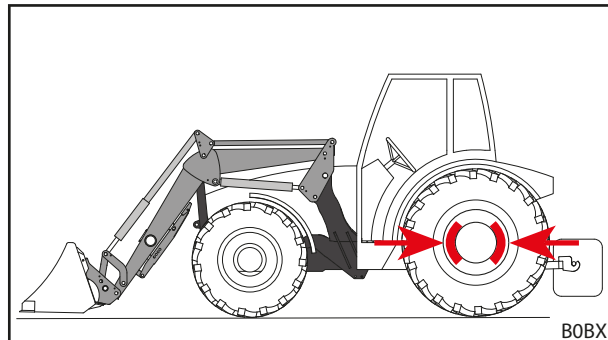


Fig. 87 Posicionar el implemento para almacenar y aplicar el freno de estacionamiento

- (4) Separar el implemento en los orificios de los pernos superiores desde los cilindros del sistema hidráulico.
 - Girar o descargar el implemento con ayuda de otra persona, de forma que los pernos no se atasquen y puedan ser extraídos.
 - Desatornillar el tornillo con anillo de seguridad de los pernos.
 - Extraer los pernos.

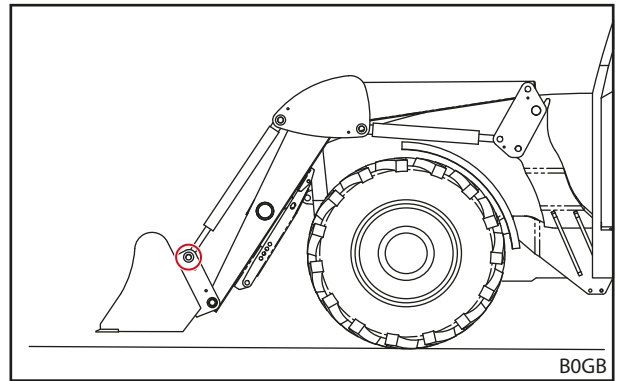


Fig. 88 Extraer los pernos superiores

- (5) Separar el implemento en los orificios de los pernos inferiores del cargador frontal.
 - Desatornillar el tornillo con anillo de seguridad de los pernos.
 - Extraer los pernos.

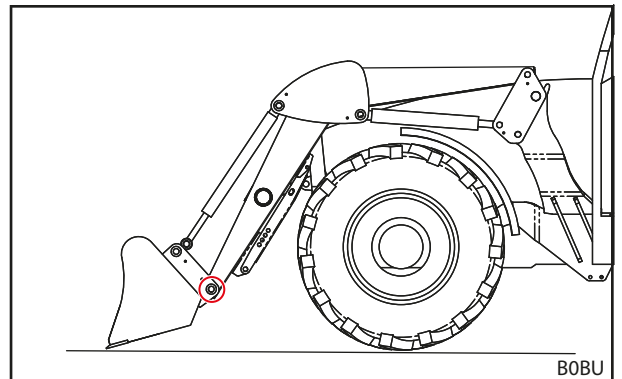


Fig. 89 Extraer los pernos inferiores

- (6) Conectar el tractor.
 - (7) Bajar el implemento hasta el suelo.
 - (8) Llevar el tractor hacia atrás lentamente.
 - (9) Comprobar el estado seguro del implemento.
 - (10) Cubrir el implemento con lona protectora si es necesario.
- ✓ El implemento está depositado.

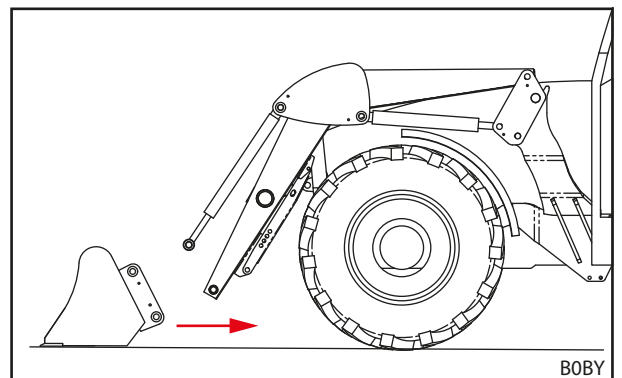


Fig. 90 Retirada

6.6 Aplanamiento hacia atrás

INDICACIÓN

¡Daños materiales debido a un aplanamiento inadecuado!

Si no se utiliza correctamente el cargador frontal para el aplanamiento, la máquina puede sobrecargarse y dañarse.

- ▶ Aplanar únicamente con implementos con palas.
- ▶ Aplanar solamente con el borde delantero de la pala.
- ▶ Mantener un ángulo máximo de 45° entre el borde inferior de la pala y el suelo.
- ▶ Conducir únicamente hacia atrás con esta posición de la pala.
- ▶ Mantener una velocidad máxima de 10 km/h.

Con ayuda del implemento con pala se pueden efectuar con el cargador frontal trabajos de nivelación sencillos.

Aplanamiento hacia atrás:

- (1) Bajar el cargador frontal.
 - (2) Utilizar la función de *Vaciar* y *Cargar* hasta que el ángulo entre el borde inferior de la pala y el suelo sea como máximo de 45°.
 - (3) Desplazar hacia atrás lentamente.
- ✓ El suelo está nivelado.

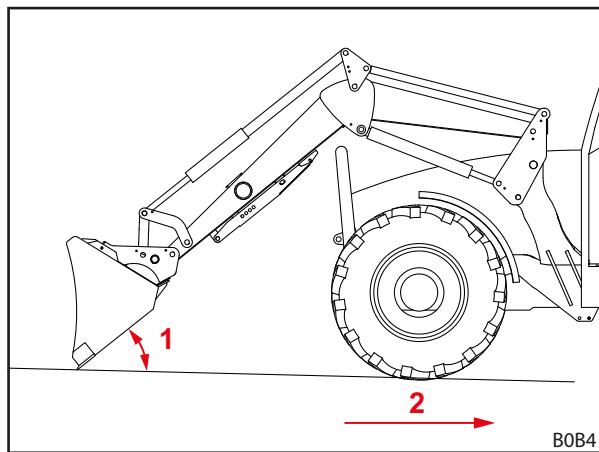


Fig. 91 Aplanamiento hacia atrás

Leyenda

- 1 Ángulo máximo de 45° entre el borde inferior de la pala y el suelo
- 2 Velocidad máxima de 10 km/h

6.7 Recoger la carga

⚠ PELIGRO

¡Peligro de muerte por la caída de la carga en los cargadores frontales sin guiado paralelo!

En el caso de cargadores frontales sin guiado paralelo el implemento se inclina hacia atrás al elevar. Por ello, la carga puede caer sobre el conductor y herirle gravemente.

- ▶ Vigilar la carga durante la elevación. No elevar cargas durante la marcha atrás.
- ▶ Con cargadores frontales sin guiado paralelo compensar el incremento del ángulo al elevar, mediante vaciado del implemento.

⚠ ADVERTENCIA

¡Peligro de heridas y daños materiales debido a la caída de la carga o el descenso del cargador frontal!

En caso de vertidos largos o implementos vertiendo muy hacia delante, el centro de gravedad de la máquina puede desplazarse y la válvula limitadora de presión del cargador frontal puede abrirse por sí sola. El cargador frontal vierte o baja el cargador frontal de forma descontrolada y puede provocar lesiones graves y daños.

- ▶ Respetar la carga máxima del cargador frontal (véase *11 Datos técnicos*).
- ▶ Utilizar siempre suficiente contrapeso en la parte trasera del tractor (véase *5.3.2 Lastrado*).
- ▶ Expulsar a las personas durante la carga del área de trabajo (véase *2.8 Zonas de peligro*).

⚠ ADVERTENCIA

¡Riesgo de accidente al circular por la vía por un cargador frontal demasiado levantado!

Una cargador frontal demasiado elevado puede causar colisiones con cables eléctricos, puentes, árboles, etc.

- ▶ Observar las indicaciones para circular en carretera (véase *6.8 Circulación por carretera*).
- ▶ No transitar por las vías públicas con el implemento cargado.

INDICACIÓN

¡Daños materiales debido a una marcha atrás bajo carga inadecuada!

Si el implemento o el cuadro de cambio durante las marchas atrás bajo carga descansa en el suelo, la consecuencia puede ser un importante desgaste y daños del cargador frontal y del propio cuadro de cambio.

- ▶ Después de recoger la carga con el cargador frontal en posición inferior, elevar primero el cargador y después conducir marcha atrás.

INDICACIÓN

Daños materiales por carga con el cargador frontal completamente bajado.

Si con el cargador frontal completamente bajado se utiliza la función *Cargar*, el cuadro de cambio puede producir rozamiento en el suelo. La consecuencia puede ser un importante desgaste y daños del cargador frontal.

- ▶ Elevar el cargador frontal primero (aprox. 10 cm) y después utilizar la función *Cargar*.

i La suspensión de carga se describe en el ejemplo de un implemento de pala STOLL. Observar el manual de servicio del implemento integrado.

Recoger la carga:

→ Antes de iniciar el trabajo, comprobar el correcto funcionamiento del implemento sin carga.

- (1) Bajar el cargador frontal a la altura deseada.
- (2) Colocar el implemento en posición horizontal y entrar recto en la carga.

i Elevar ligeramente el cargador frontal para un llenado más sencillo del implemento al penetrar en la carga.

- (3) Volcar el implemento hacia atrás.

- (4) Levantar el cargador frontal.
 - (5) Desplazar hacia atrás lentamente.
 - (6) Desplazar carga al lugar de destino.
- ✓ La carga se ha recogido.

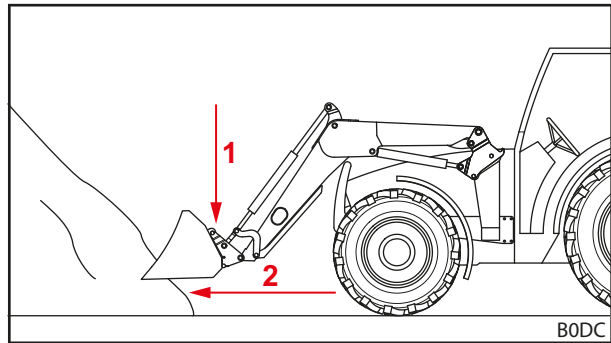


Fig. 92 Bajar el cargador frontal y entrar recto en la carga

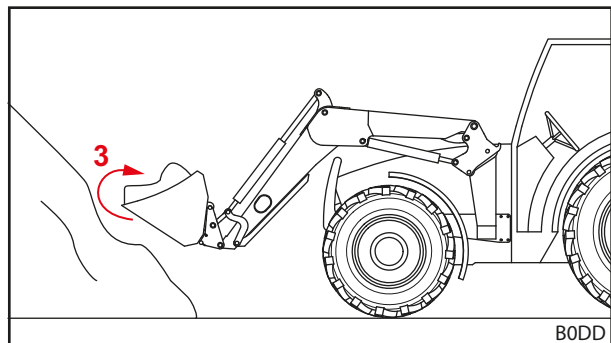


Fig. 93 Volcar el implemento hacia atrás y recoger la carga

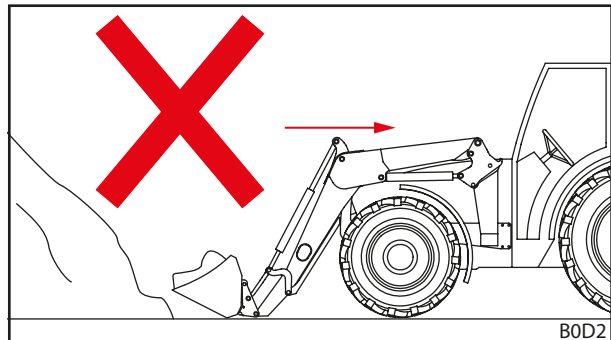


Fig. 94 Marcha atrás bajo carga – incorrecta

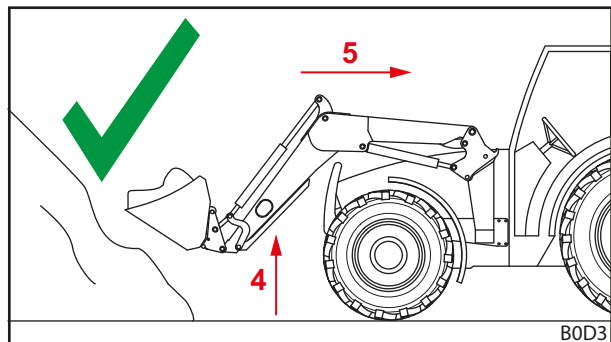


Fig. 95 Marcha atrás bajo carga – correcta

6.8 Circulación por carretera

⚠ ADVERTENCIA

¡Riesgo de grave accidente y lesiones debido a la caída de la carga!

En desplazamientos por carretera la caída de la carga puede causar graves accidentes y heridas a los usuarios de la vía pública.

- ▶ Realizar los desplazamientos por carretera únicamente sin carga.

⚠ ADVERTENCIA

¡Riesgo de posibles accidentes y lesiones debido a movimientos involuntarios del cargador frontal!

Un accionamiento por error del cargador frontal en desplazamientos por carretera puede causar accidentes y herir a personas.

- ▶ Bloquear la palanca de mando o el sistema hidráulico del cargador frontal al circular por carretera.

⚠ ADVERTENCIA

¡Posible riesgo de lesiones debido al movimiento incontrolado del cargador frontal!

Si no se ha accionado durante mucho tiempo el aparato de mando, pueden surgir p.ej. diferencias de temperatura entre el aceite hidráulico y el aparato de mando. De este modo se atasca la corredera de distribución y el cargador frontal se mueve de forma incontrolada. Esto puede causar accidentes graves.

- ▶ En caso de temperaturas ambiente inferiores a 10 °C y si no se usa el cargador frontal durante más de 15 minutos, accionar siempre las funciones *Cargar* y *Vaciar* en el puesto de mando para calentar el aparato de mando.
- ▶ Utilizar las funciones *Elevar* y *Bajar* sólo después de la fase de calentamiento,

⚠ ADVERTENCIA

¡Riesgo de accidente por un cargador frontal levantado!

En el tráfico rodado el tractor con cargador frontal levantado puede volcar y causar graves accidentes.

- ▶ Utilizar siempre suficiente contrapeso en la parte trasera del tractor.
- ▶ Nunca conducir a más de 25 km/h.
- ▶ Tener en cuenta las dimensiones modificadas de la máquina.
- ▶ Observar la altura máxima de paso, p.ej. bajo puentes, cables de alta tensión o árboles.
- ▶ Conducir con precaución especial en las curvas.
- ▶ Tener en cuenta la distancia de frenado más larga.
- ▶ Si fuera necesario, pedir ayuda en puntos de mala visibilidad.

En desplazamientos por carretera el tractor con cargador frontal montado sólo puede ser conducido por personas con el permiso correspondiente y conocimiento de las normas de tráfico público.

Observar además:

- Desmontar el implemento en caso de distancia superior a 3,5 m entre el volante y el borde delantero del vehículo.
- Levantar el cargador frontal todo lo posible, de modo que el borde delantero del implemento no termine a una altura superior a 4 m y el borde inferior del implemento comience al menos 2 m por encima de la vía.
- Activar el seguro de circulación en carretera (véase 6.8.1 *Activar y desactivar el seguro para circulación en carretera*).
- Si está disponible, activar el Comfort-Drive (véase 4.7.2 *Comfort-Drive*).
- Respetar las normas nacionales de circulación vigentes.

6.8.1 Activar y desactivar el seguro para circulación en carretera

Palanca de mando propia del tractor

Activar el seguro para circulación en carretera:

- (1) Bloquear la palanca de mando en la posición cero. Si no es posible ningún bloqueo de la palanca de mando, cerrar el grifo de cierre en el conducto hidráulico de elevación (véase el manual de servicio del tractor).
- ✓ El seguro para circulación en carretera está activado. Ya no es posible el accionamiento accidental del cargador frontal.

STOLL Base Control

Activar el seguro para circulación en carretera:

- (1) Bloquear la palanca de mando (véase 6.1.3 STOLL Base Control) en la posición cero.
- ✓ El seguro para circulación en carretera está activado. Ya no es posible el accionamiento accidental del cargador frontal.

Direct Control

Activar el seguro para circulación en carretera:

- (1) Bloquear la palanca de mando (véase 6.1.4 Direct Control) en la posición cero.
- ✓ El seguro para circulación en carretera está activado. Ya no es posible el accionamiento accidental del cargador frontal.

6.8.2 Atravesar alturas de paso inferiores

La altura máxima de paso, p.ej. en puentes, cables de alta tensión o árboles, puede ser demasiado baja para el cargador frontal levantado. En este caso se debe seguir el siguiente procedimiento:

Atravesar alturas de paso inferiores:

- (1) Parar antes del paso.
- (2) Desactivar el seguro para circulación en carretera.
- (3) Utilizar la función *Cargar* y *Vaciar* para calentar el aparato de mando.
- (4) Bajar el cargador frontal.
- (5) Atravesar el paso.
- (6) Levantar el cargador frontal detrás del paso.
- (7) Activar el seguro para circulación en carretera.
- ✓ Se ha atravesado el paso.

6.9 Parar el tractor con cargador frontal

⚠ ADVERTENCIA

¡Posible riesgo de lesiones debido al descenso del cargador frontal!

El cargador frontal va bajando debido al descenso de la presión en el sistema hidráulico durante mucho tiempo. Por ello se pueden producir daños y accidentes.

- ▶ Bajar siempre el cargador frontal al parar o abandonar el tractor.
- ▶ Respetar todos los pasos de operación para la correcta parada del tractor con cargador frontal.

Parar el tractor con cargador frontal:

- (1) Bajar el cargador frontal hasta el suelo.
- (2) Desconectar el tractor.
 - Accionar el freno de aparcamiento.
 - Apagar el motor.
- (3) Quitar la presión del sistema hidráulico (véase 6.1 *Elementos de manejo*).
- (4) Quitar la llave de arranque para asegurar el tractor contra el uso no autorizado.
 - ✓ El tractor con cargador frontal está estacionado de manera segura.

Para parar el tractor con el cargador frontal, observar también el manual de servicio del tractor.

Instrucciones sobre la puesta fuera de servicio del tractor sin cargador frontal, véase 9.1 *Puesta fuera de servicio temporal*.

7 Búsqueda de errores en caso de averías

ADVERTENCIA

¡Peligro de muerte y daños materiales debido a un seguridad deficiente!

Los trabajos de búsqueda de errores y reparación realizados de forma inapropiada afectan a la seguridad del cargador frontal.

- ▶ Encargar los trabajos de reparación necesarios a un taller especializado autorizado.

Las averías en el cargador frontal frecuentemente están causadas por factores que no se deben a un fallo de funcionamiento del cargador frontal.

En caso de averías comprobar primero:

- ¿Hay suficiente aceite en el depósito hidráulico del tractor?
- ¿Se está utilizando el aceite correcto?
Utilizar únicamente aceite de acuerdo con el manual de servicio del tractor. El aceite equivocado puede causar formación de espuma y fugas.
- ¿Está el aceite hidráulico limpio y sin humedad?
Si fuera necesario, cambiar el aceite y el filtro.
Montar si es necesario un filtro adicional en el sistema hidráulico.
- ¿Están correctamente montadas las mangueras y las conexiones?
Las conexiones deben estar enclavadas.
- ¿Están las mangueras y conexiones intactas, sin aprietes o torsiones?
- ¿Se movieron los cilindros del cargador frontal varias veces a su posición final, para quitar el aire de los conductos y cilindros?
- ¿Se han tenido en cuenta las temperaturas exteriores?
¿El aceite ha alcanzado ya su temperatura de trabajo?

Si estos puntos no solucionan el problema, la tabla siguiente ayuda a localizar y solucionar el fallo.



Las reparaciones incorrectas pueden implicar riesgos de seguridad. Por eso las reparaciones deben ser realizadas exclusivamente por personal técnico con la capacitación necesaria. STOLL recomienda encargar los trabajos de reparación a un taller especializado.

Descripción del fallo	Causa	Corrección de errores
Marcha difícil de la palanca de mando.	Marcha difícil de las tracciones Bowden.	Comprobar las sujeciones, el tendido y la marcha fácil de las tracciones Bowden. Event. aceitar y renovar las tracciones Bowden.
	Corredera con desplazamiento dificultoso en el bloque de control.	Comprobar la corredera y sustituir si es necesario.
El cargador frontal y/o el implemento trabajan en la dirección errónea respecto a la palanca de mando.	Acoplamiento hidráulico mal conectado.	Comprobar las conexiones hidráulicas, event. corregirlas.
	Tracciones Bowden mal conectadas.	Comprobar la conexión de las tracciones Bowden, event. corregirlas.
	Palanca de mando desalineada.	Comprobar la posición de montaje, modificar la conexión de las tracciones Bowden si es necesario.
El cargador frontal, implemento e implemento con función hidráulica como prensor superior se mueve lentamente o no se mueve.	Falta aceite en el sistema hidráulico.	Comprobar el nivel de aceite, añadir si fuera necesario.
	Acoplamientos hidráulicos mal conectados.	Comprobar las conexiones.
	Bomba del tractor desgastada.	Comprobar la bomba del tractor y cambiarla si es necesario.
	Flujo de aceite insuficiente.	Comprobar la hidráulica del tractor.
	Revoluciones del motor demasiado bajas.	Aumentar las revoluciones del motor.
	Líquido hidráulico demasiado frío.	Calentar el sistema hidráulico a temperatura de trabajo.
	Demasiada carga en el implemento.	Reducir la carga.
	Acoplamiento hidráulico defectuoso.	Comprobar acoplamientos, cambiar si necesario.
	Fuga interna en el cilindro hidráulico.	Comprobar el cilindro, en caso necesario reparar o cambiar el cilindro defectuoso.
	Válvula limitadora de presión mal ajustada.	Comprobar el ajuste de la válvula limitadora de presión.
	Fuga interna en el bloque de control.	Comprobar el bloque de control, event. cambiarlo.
	Palanca de mando mal ajustada.	Corregir los ajustes de la palanca de mando.
	La válvula del prensor superior no conmuta.	Comprobar imán y corredera, sustituir si es necesario.
Fuerza elevadora y de arranque demasiado baja.	Presión de aceite insuficiente.	Comprobar la hidráulica del tractor.
	Fuga interna en el cilindro hidráulico.	Comprobar el cilindro, en caso necesario reparar o cambiar el cilindro defectuoso.
	Demasiada carga en el implemento.	Reducir la carga.
	Válvula limitadora de presión primaria o secundaria mal ajustada o defectuosa.	Comprobar el ajuste de las válvulas limitadoras de presión y sustituir si es necesario.
	Fuga interna en el bloque de control.	Comprobar el bloque de control, event. cambiarlo.
Aire en el aceite hidráulico (se detecta por el líquido hidráulico espumoso).	La bomba hidráulica aspira aire.	Comprobar conexiones sueltas o defectuosas de los conductos entre bomba hidráulica y depósito.
	Filtro hidráulico sucio.	Comprobar el filtro y cambiarlo si fuera necesario.
	Cantidad de aceite insuficiente en el depósito.	Comprobar la cantidad de aceite, rellenar si es necesario.
	Tipos de aceite mezclados.	Utilizar solamente aceites recomendados.
	Inyección de aceite de retorno.	Conexión para aceite de retorno según las especificaciones.

Descripción del fallo	Causa	Corrección de errores
Fuga en los acoplamientos hidráulicos del cargador frontal o del 3er o 4º circuito de control.	Fuga debido a penetración de suciedad.	Limpiar acoplamientos, event. cambiarlos. Al no utilizar el cargador frontal o el 3er o 4º circuito de control, cerrar los acoplamientos hidráulicos con las tapas de protección o cerrar la tapa del Hydro-Fix.
	Desgaste o daños en los acoplamientos.	Sustituir los acoplamientos.
El cargador frontal, el implemento y el implemento con función hidráulica se bloquea durante el movimiento de elevación o descenso.	Acoplamiento no completamente cerrado.	Comprobar el acoplamiento hidráulico.
	Acoplamiento defectuoso.	Cambiar la mitad defectuosa del acoplamiento.
	Hydro-Fix, multi-acoplamiento y implemento-Fix no completamente cerrados.	Comprobar si la palanca de bloqueo presenta deformaciones. Comprobar el correcto ajuste de los acoplamientos, fijar si necesario.
Balanceo hacia arriba del cargador frontal al bajar la carga.	Velocidad de bajada demasiado alta.	Reducir la velocidad de bajada.
Implemento inestable. (el implemento vuelca hacia atrás)	La carga vuelca demasiado rápido debido a la carga pesada. Esto causa un vacío en el sistema hidráulico.	Aumentar las revoluciones del motor, para impulsar suficiente aceite. En caso de implemento descargado seguir con "Activar Vaciar" hasta que el cilindro esté de nuevo lleno de aceite.
Cargador frontal inestable. (el cargador frontal se desvía al empujar hacia arriba o abajo)	El cargador frontal ha bajado demasiado rápidamente debido a la gravedad. Esto causa un vacío en el sistema hidráulico.	Aumentar las revoluciones del motor, para impulsar suficiente aceite. En caso de cargador frontal descendido seguir con "Activar Bajar" hasta que los cilindros estén de nuevo llenos de aceite.
Los cilindros del implemento se despliegan pero no vuelven a replegarse.	La junta del pistón en el cilindro de implemento está defectuosa, de modo que las superficies de pistón y aro están unidas entre sí.	Comprobar independientemente la estanqueidad de los cilindros, event. cambiar cilindro defectuoso.
	Flujo de aceite insuficiente.	Comprobar la hidráulica del tractor.
	La doble válvula limitadora de presión del bloque de control del cargador frontal no cierra.	Limpiar la doble válvula limitadora de presión o sustituir si fuera necesario.
Fugas en el bloque y el sistema hidráulico.	Atornilladuras sueltas.	Apretar las atornilladuras.
	Fuga entre imán y válvula.	Soltar la tuerca moleteada, quitar el imán, apretar el núcleo del imán con llave de boca.
	Fuga entre las bridas de válvula.	Apretar los tornillos o cambiar los anillos obturadores.
	Juntas defectuosas.	Sustituir los anillos obturadores como Walfom.
Los acoplamientos por enchufe no se pueden acoplar.	Presión en el sistema.	Hacer que un taller especializado reduzca la presión.

8 Mantenimiento

⚠ ADVERTENCIA

¡Riesgo de lesiones graves debido al descenso incontrolado del cargador frontal!

Durante los trabajos de mantenimiento y reparación, un cargador frontal elevado puede descender de forma inesperada, y aplastar y herir a personas.

- ▶ Efectuar trabajos de conservación solamente con el cargador frontal completamente bajado.

⚠ ADVERTENCIA

¡Riesgo de lesiones debido al vuelco del cargador frontal!

Si el cargador frontal está colocado sobre los pies soporte, no está suficientemente seguro para trabajos de conservación. El cargador frontal puede volcar y herir gravemente a las personas presentes.

- ▶ Efectuar trabajos de conservación solamente con el cargador frontal montado.
- ▶ Si no es posible el montaje, asegurar el cargador frontal contra el vuelco con ayuda de una grúa o con cables resistentes o bien cadenas.

⚠ ADVERTENCIA

¡Riesgo de lesiones debido al aceite hidráulico bajo presión!

También con el tractor apagado o con el cargador frontal desmontado la hidráulica aún puede tener una gran presión. Con un mantenimiento incorrecto, el aceite puede salpicar con gran presión y herir gravemente a las personas presentes.

- ▶ Antes de abrir los acoplamientos o desmontar los componentes del sistema hidráulico, despresurizar éste.
- ▶ Para la búsqueda de fugas utilizar siempre medios auxiliares adecuados.
- ▶ No buscar nunca fugas palpando con los dedos.

⚠ ATENCIÓN

¡Peligro de quemaduras debido a las piezas de máquina calientes!

Los componentes hidráulicos así como otras partes de la máquina del cargador frontal y el tractor pueden calentarse mucho durante el servicio. Durante los trabajos de conservación se pueden producir quemaduras en la piel.

- ▶ Dejar enfriar los componentes y piezas de la máquina antes de las labores de conservación por debajo de 55 °C.

El conservación ayuda a conservar la capacidad de funcionamiento del cargador frontal y previene el desgaste prematuro. Se diferencian las siguientes medidas:

- Limpieza y conservación
- Mantenimiento
- Reparación

8.1 Limpieza y conservación

INDICACIÓN

¡Posibles daños materiales debido a productos de limpieza incompatibles!

Los productos de limpieza incompatibles pueden estropear las superficies y dispositivos de seguridad y destruir las juntas.

- ▶ Utilizar únicamente productos de limpieza que sean compatibles con las superficies de los equipos y materiales de sellado.
-
- Limpiar el cargador frontal con agua y productos de limpieza suaves.
 - Reengrasar las superficies engrasadas después de la limpieza.

8.1.1 Puntos de engrase

Puntos de engrase de los ganchos de retenida

Los alojamientos del cargador frontal deben lubricarse periódicamente (véase 8.1.2 *Plan de lubricación*).

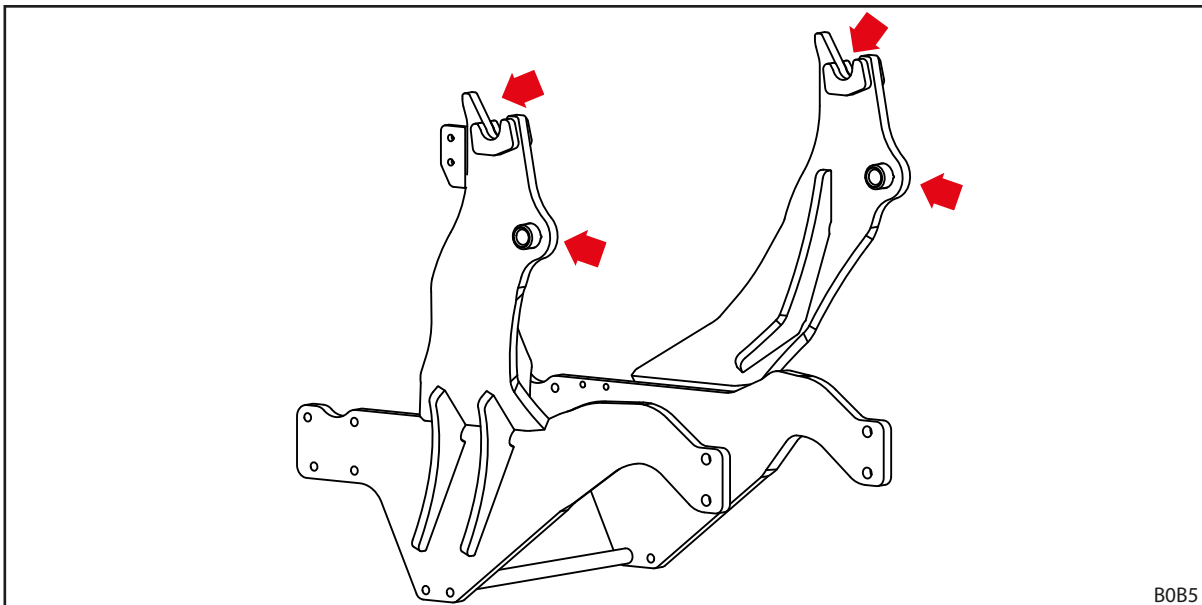


Fig. 96 Puntos de engrase de los alojamientos del cargador frontal



Lubricar los puntos de engrase de los alojamientos del cargador frontal en cada montaje o desmontaje del cargador frontal para ahorrar carga de trabajo adicional.

Puntos de engrase en los cargadores frontales L, H y P

El cargador frontal L posee 6 puntos de engrase en cada lado:

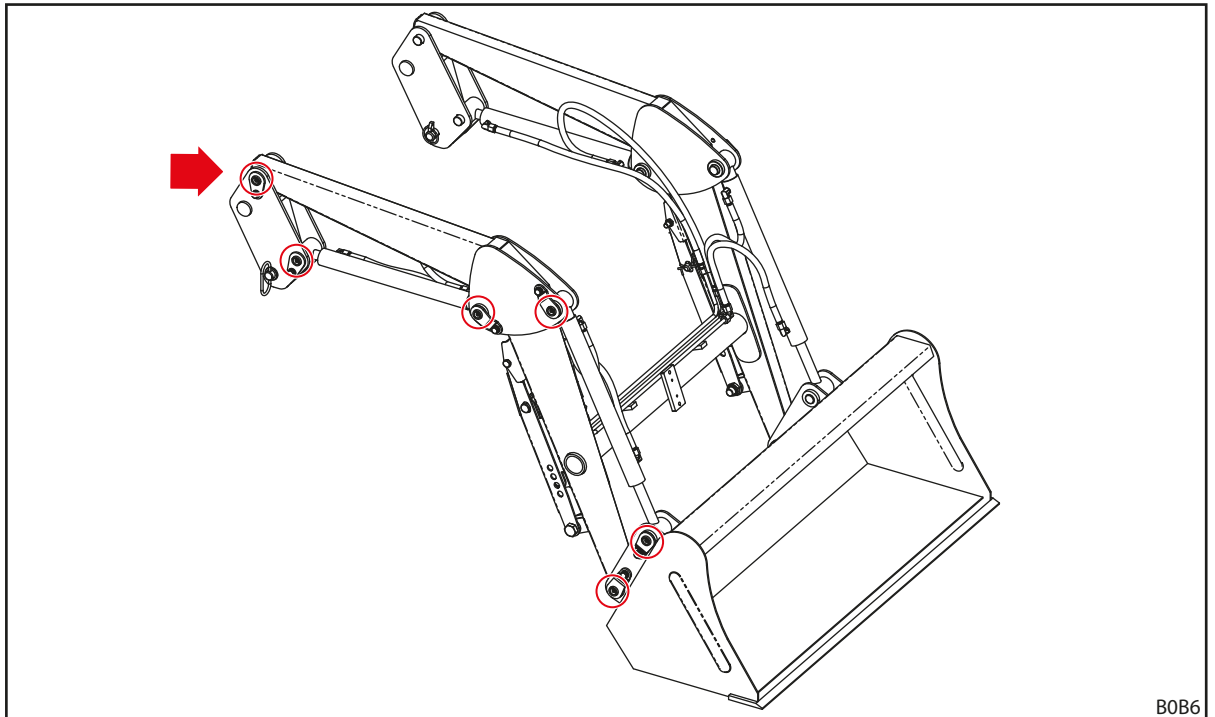


Fig. 97 Puntos de engrase L

B0B6

El cargador frontal H posee 8 puntos de engrase en cada lado:

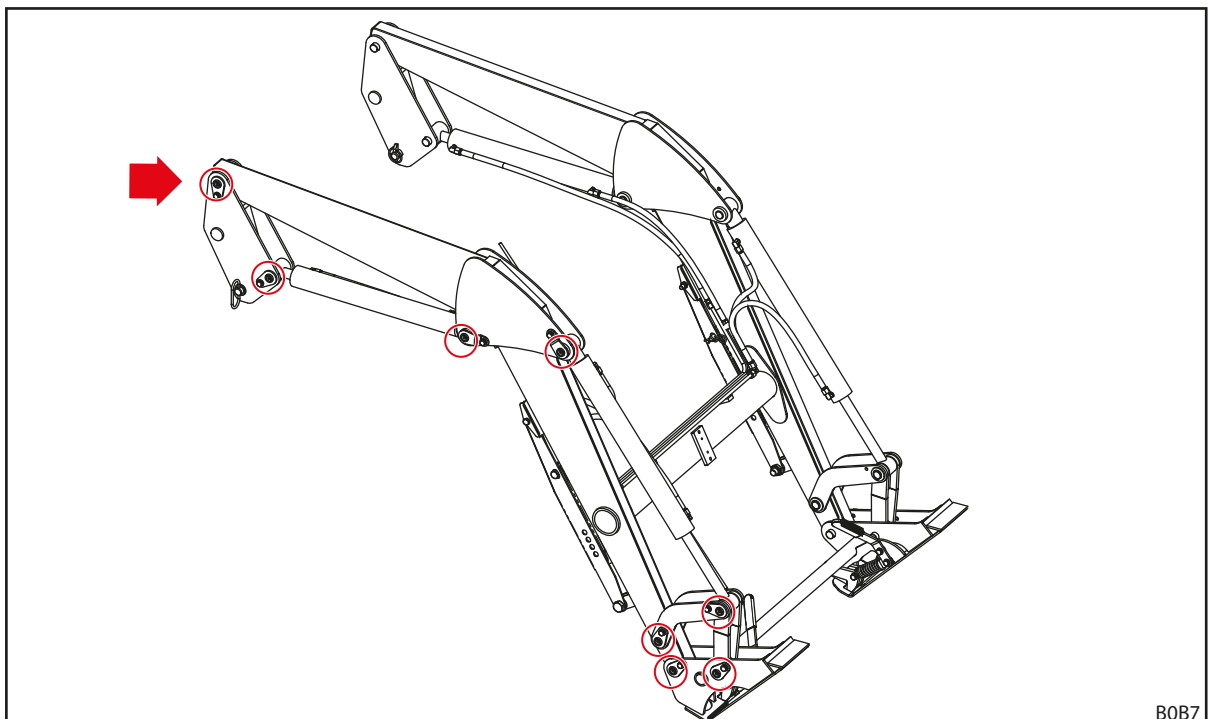


Fig. 98 Puntos de engrase H

B0B7

El cargador frontal P posee 11 puntos de engrase en cada lado:

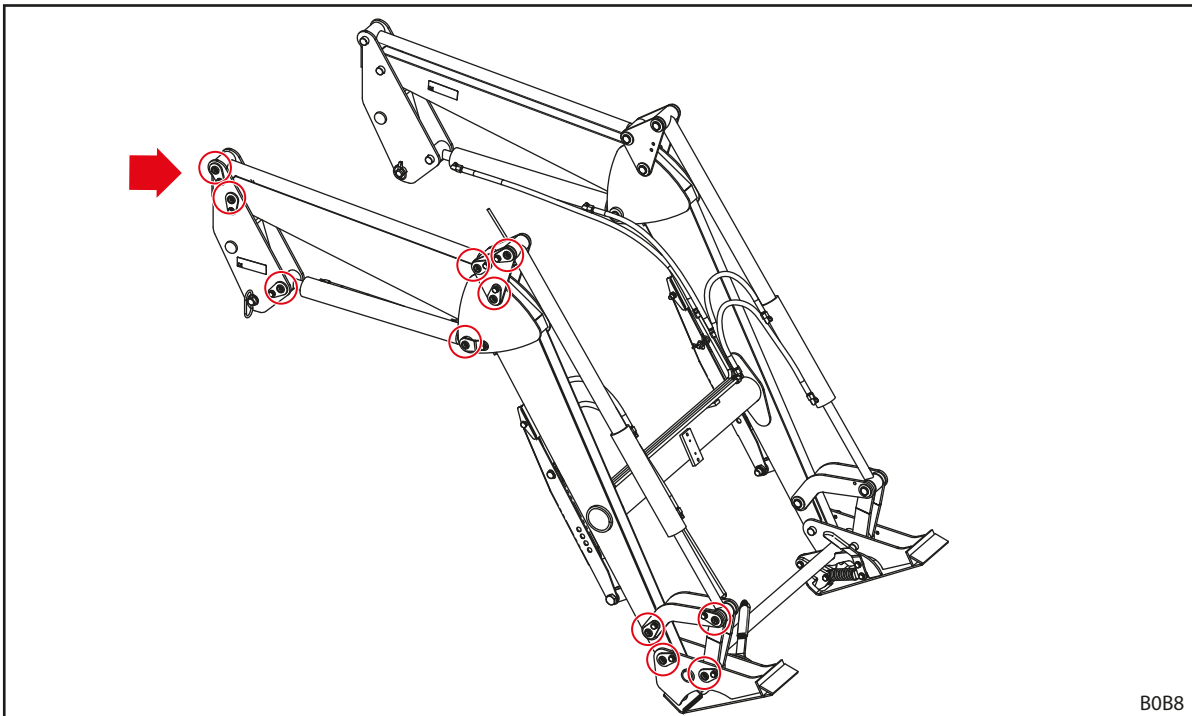


Fig. 99 Puntos de engrase P

8.1.2 Plan de lubricación

Punto de lubricación	Intervalo [horas de operación]	Lubricante
Puntos de apoyo	20 h	Grasa multiusos DIN 51502 K2K, ISO 6743 ISO-L-XCCEA2, o similar
Alojamientos del cargador frontal (gancho de retenida)	100 h	
Bloqueo del cargador frontal	100 h	Grasa multiusos o aceite lubricante



En caso de mucha suciedad, acortar los intervalos de lubricación.

8.2 Mantenimiento

⚠ ADVERTENCIA

¡Peligro de muerte y daños materiales debido a un mantenimiento deficiente!

Los trabajos de mantenimiento omitidos o realizados de forma inapropiada afectan a la seguridad del cargador frontal.

- ▶ Dejar que solamente personal autorizado realice el mantenimiento.
- ▶ Hacer que sólo el personal técnico especializado solucione los defectos visibles.
- ▶ Tener presente otra documentación p.ej. de implementos para trabajos de mantenimiento adicionales.

Para garantizar un estado de operación correcto se deben realizar trabajos de mantenimiento definidos en los intervalos establecidos por parte de personal técnico autorizado.

- Efectuar estos trabajos de mantenimiento periódicamente de acuerdo a los intervalos de mantenimiento descritos a continuación.

8.2.1 Plan de mantenimiento

Los intervalos de mantenimiento indicados son valores de referencia.

- Adaptar los intervalos a las condiciones de trabajo.
- En caso de dudas consultar a un taller especializado.

Posición de mantenimiento	Actividad	Intervalo [horas de operación]
Uniones atornilladas	Comprobar y reapretar si fuera necesario (véase 11.3 Pares de apriete para tornillos)	100 h
Puntos de apoyo	Lubricar (ver plan de lubricación)	20 h
Alojamientos del cargador frontal (gancho de retenida)	Lubricar (ver plan de lubricación)	100 h
Bloqueo del cargador frontal	Lubricar (ver plan de lubricación)	100 h
Comfort Drive	Abrir y cerrar la llave de corte	100 h ¹
Mangueras hidráulicas	Control visual, eventual cambio en taller especializado	100 h
	Cambio por taller especializado	4 años ²
Cargador frontal y kit de montaje	Control visual de daños (sobre todo grietas)	100 h
Cuadro de cambio	Controlar el desgaste en el borde inferior (véase 8.2.5 Indicaciones de mantenimiento cuadro de cambio)	100 h

¹ al menos una vez al mes

² véanse las indicaciones en 8.2.2 Indicaciones de mantenimiento del Comfort-Drive

8.2.2 Indicaciones de mantenimiento del Comfort-Drive

El mantenimiento del Comfort-Drive debe ser realizado únicamente por un taller técnico autorizado.

8.2.3 Indicaciones de mantenimiento de conductos hidráulicos

⚠ ADVERTENCIA

¡Peligro de accidente y lesiones debido a conductos hidráulicos defectuosos!

Las mangueras hidráulicas defectuosas o desgastadas pueden provocar que salga aceite hidráulico de forma descontrolada y que, por ello, resulten heridas las personas o se vea afectada la seguridad del cargador frontal.

- ▶ No utilizar mangueras hidráulicas que tengan más de 6 años.
- ▶ No utilizar mangueras hidráulicas cuyo material de manguera tenga más de 10 años.
- ▶ Acortar el intervalo de sustitución si las mangueras se desgastan prematuramente.
- ▶ En todos los trabajos en el sistema hidráulico, utilizar equipo de protección personal, en particular guantes impermeables al aceite y gafas protectoras.
- ▶ Hacer cambiar los conductos hidráulicos si están porosos o agrietados.

⚠ ADVERTENCIA

¡Riesgo de lesiones debido al aceite hidráulico bajo alta presión!

También con el tractor apagado o con el cargador frontal desmontado la hidráulica aún puede tener una gran presión. El aceite hidráulico puede salir bajo alta presión y herir a personas.

- ▶ Quitar la presión del sistema hidráulico antes de cualquier labor de mantenimiento.

Según DIN 20066, las mangueras hidráulicas no se deben almacenar más de 2 años y deben utilizarse durante un máximo de 6 años desde la fecha de fabricación. Esto proporciona un tiempo de trabajo de por lo menos 4 años en condiciones normales.

Las mangueras hidráulicas están identificadas con dos fechas:

- En el material de manguera p.ej. "1Q15" para la fabricación de la manguera en el 1er trimestre de 2015;
- en la abrazadera p.ej. "0415" o "04/15" para la fabricación de la manguera en abril de 2015.

8.2.4 Indicaciones de mantenimiento agrietamiento

⚠ ADVERTENCIA

¡Riesgo de lesiones graves debido al derribo de componentes!

Las grietas pueden provocar que los componentes se desprendan. El conductor o personas alrededor pueden resultar gravemente heridas.

- ▶ Comprobar periódicamente el posible agrietamiento del cargador frontal y el kit de montaje.
- ▶ Emplear el cargador frontal sólo en un estado impecable.
- ▶ En caso de grietas, ponerse en contacto inmediatamente con un taller autorizado.

8.2.5 Indicaciones de mantenimiento cuadro de cambio

⚠ ADVERTENCIA

¡Riesgo de lesiones graves debido al derribo del cuadro de cambio!

El caso de desgaste intenso del cuadro de cambio, éste puede desprenderse del cargador frontal y herir gravemente al conductor o a las personas presentes.

- ▶ Comprobar periódicamente el desgaste del cuadro de cambio.
- ▶ Emplear el cargador frontal sólo con un cuadro de cambio no desgastado y sin dañar.
- ▶ Hacer que un taller especializado autorizado repare o sustituya los cuadros de cambio desgastados o estropeados.

- Para controlar el desgaste del cuadro de cambio cumplir la siguiente medida:

Variable	Dimensiones
X	Límite de desgaste: 8 mm

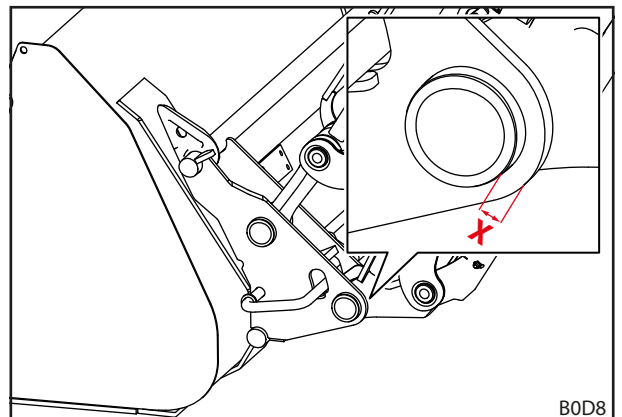


Fig. 100 Medida de desgaste del cuadro de cambio

8.2.6 Indicaciones de mantenimiento del cambio de aceite

Se debe alimentar el cargador frontal desde el circuito de aceite del tractor.

- Respetar los intervalos de cambio de aceite del tractor.
- Bajar el cargador frontal hasta el suelo antes de cambiar el aceite.
- Después del cambio de aceite o tras los trabajos en la hidráulica, mover el cargador frontal con cuidado sin carga varias veces a todas las posiciones finales para retirar el aire que pueda haber penetrado.

8.3 Reparación

⚠ ADVERTENCIA

¡Peligro de muerte y daños materiales debido a los trabajos de reparación efectuados de forma inapropiada!

Los trabajos reparación realizados de forma inapropiada afectan a la seguridad del cargador frontal y pueden causar accidentes graves y heridas.

- ▶ Encargar sólo los trabajos de reparación a un taller especializado autorizado.

La reparación incluye tanto la sustitución como la reparación de componentes. Esto sólo es necesario si se han dañado componentes por desgaste o debido a circunstancias externas.

Para el taller técnico se aplica:

- Realizar todos los trabajos de reparación necesarios de forma profesional, de acuerdo con las normas vigentes y las reglas de la técnica.
- Nunca reparar componentes desgastados o dañados provisionalmente.
- Para la reparación utilizar únicamente recambios originales y autorizados (véase 10.1 Recambios).
- Sustituir las juntas.

9 Puesta fuera de servicio

9.1 Puesta fuera de servicio temporal

ADVERTENCIA

¡Peligro de lesiones debido a un estado inseguro!

Si el cargador frontal no está colocado de forma correcta y segura, puede volcar y herir a las personas de alrededor.

- ▶ Depositar el cargador frontal sólo con un implemento montado de por lo menos 70 kg de peso.
- ▶ Utilizar pies soporte e inmovilizar adecuadamente.
- ▶ Colocar el cargador frontal sobre una base resistente y plana.
- ▶ Desmontar el cargador frontal siempre solo y sin ayuda.

Desmontar el cargador frontal:

- (1) Bajar el cargador frontal hasta que el implemento adosado esté aprox. 1 m sobre el suelo.
 - Alienar el implemento horizontal.
- (2) Desconectar el tractor.
 - Accionar el freno de aparcamiento.
 - Apagar el motor.
- (3) Desplegar los pies soporte (véase 6.2 *Manejar los pies soporte*).
- (4) Soltar el bloqueo del cargador frontal de ambos lados (véase 5.4 *Montar el cargador frontal*).
- (5) Poner en marcha el tractor.
- (6) Bajar el cargador frontal hasta que las patas de los pies soporte toquen el suelo. Vaciar el implemento hasta que la punta del implemento también toque el suelo.
- (7) Con ayuda de la función *Bajar* apartar los ganchos de retenida del cargador frontal de los manguitos de la pieza de montaje.
- (8) Con ayuda de la función *Cargar* sacar los pernos del cargador frontal de los ganchos de la pieza de montaje.

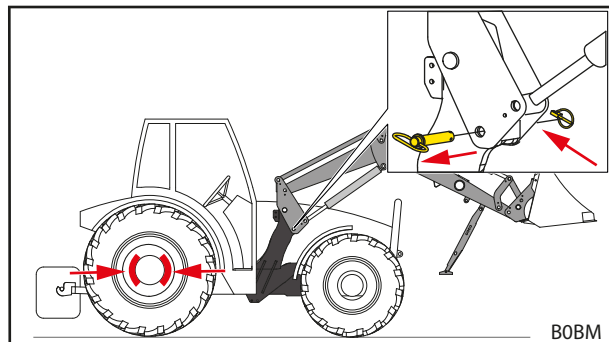


Fig. 101 Aplicar el freno de estacionamiento y soltar el bloqueo del cargador frontal

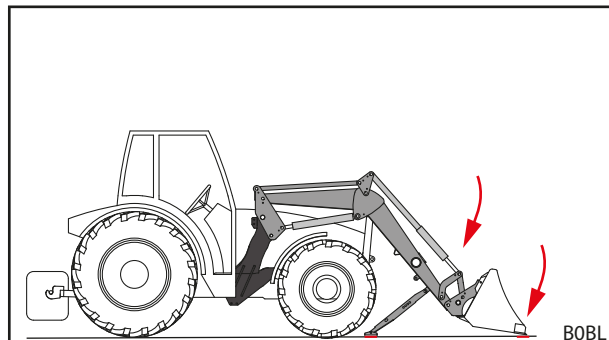


Fig. 102 Bajar el cargador frontal y vaciar el implemento

- (9) Desconectar el tractor.
 - Accionar el freno de aparcamiento.
 - Apagar el motor.
 - Quitar la presión del sistema hidráulico (véase 6.1 *Elementos de manejo*).
- (10) Desacoplar la hidráulica del cargador frontal.
- (11) Desacoplar la electricidad.

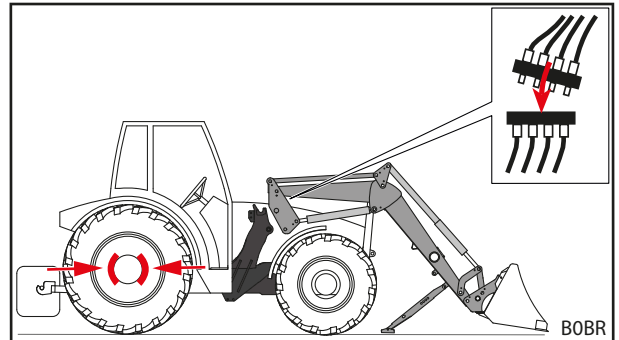


Fig. 103 Desacoplar la hidráulica

- (12) Retirar el tractor hacia atrás fuera del cargador frontal.
- (13) Colocar tapas protectoras en los acoplamientos y enchufes hidráulicos.
- (14) Extender lonas protectoras sobre el cargador frontal si fuera necesario.
- ✓ El cargador frontal está desmontado.

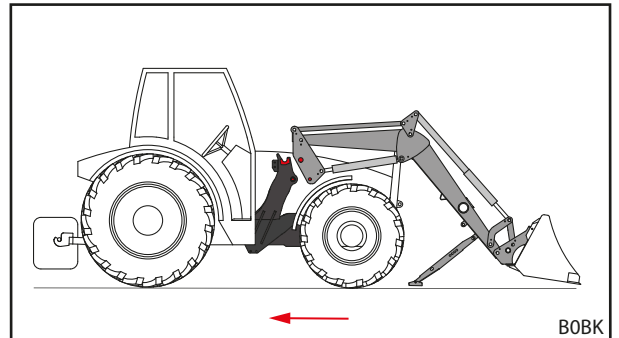


Fig. 104 Retirar el tractor hacia atrás

9.2 Nueva puesta en marcha

Volver a poner en funcionamiento el cargador frontal:

- (1) Retirar la lona del cargador frontal.
- (2) Limpiar el cargador frontal si es necesario.
- (3) Hacer un mantenimiento del cargador frontal si es necesario (véase 8.2.1 *Plan de mantenimiento*).
- (4) Realizar un "Control antes de cada puesta en servicio" (véase 5.2 *Control antes de cada puesta en servicio*).
- (5) Comprobar todas las funciones del cargador frontal.
- ✓ El cargador frontal está de nuevo listo para el servicio.

9.3 Puesta fuera de servicio definitiva y eliminación de residuos

INDICACIÓN

¡Daños medioambientales debido a una eliminación inapropiada de residuos!

El cargador frontal contiene materiales auxiliares así como componentes eléctricos e hidráulicos que deben ser eliminados por separado. Una eliminación de residuos inadecuada puede perjudicar al medio ambiente.

- ▶ Para el eliminación de residuos se deben respetar las normas y disposiciones medioambientales nacionales y locales.
- ▶ Entregar el cargador frontal para la eliminación al vendedor o a una empresa especializada.

No hay prevista ninguna vida útil limitada para el cargador frontal. En caso de eliminación de residuos, se debe poner fuera de servicio el cargador frontal y desechar adecuadamente.

- También se deben cumplir las indicaciones de seguridad sobre el mantenimiento y conservación.

10 Recambios y servicio postventa

10.1 Recambios

ADVERTENCIA

¡Peligro de lesiones y daños materiales debido a recambios equivocados!

El uso de recambios no autorizados puede afectar a la seguridad del cargador frontal y provocar la pérdida del permiso de explotación.

- ▶ Utilizar únicamente recambios originales o autorizados por STOLL.

Los recambios originales y accesorios correspondientes se especifican en listas de recambios por separado.

- Descargar las listas de recambios en www.stoll-germany.com.

Información de pedido para adhesivos de seguridad

Nº de ref.	Denominación	Etiquetas contenidas
3480600	Juego de etiquetas "Técnica"	Sendas etiquetas Pos. Nº 1, 4, 2 uds. etiquetas Pos. Nº 7
3431550	Hoja etiquetas "Técnica amarilla"	2 uds. etiqueta Pos. Nº 3
3449070	Etiqueta "Cabina"	1 ud. etiqueta Pos. Nº 2
3533120	Etiqueta "Comfort-Drive" FC	1 ud. etiqueta Pos. Nº 5
1432670	Etiqueta "Depósito de presión"	1 ud. etiqueta Pos. Nº 6

10.2 Servicio postventa

Para cualquier otra pregunta relacionada con su cargador frontal, póngase en contacto con su distribuidor.

11 Datos técnicos

11.1 Medidas y pesos

Cargador frontal	Ancho nominal ¹	Longitudes de brazo ²	Fuerza elevadora nominal		Peso ⁵
	[mm]		[mm]	abajo ³ [daN]	
FC 150 L	835	1400	525	425	105
FC 150 H		1400	525	425	145
FC 150 P		1400	525	425	165
FC 250 L	945	1590	640	540	160
FC 250 H		1590	640	540	185
FC 250 P		1590	640	540	205
FC 350 H		1700	950	790	210
FC 350 P		1700	950	790	230
FC 450 H		1840	970	920	250
FC 450 P		1840	970	920	270
FC 550 H		2000	1170	1120	270
FC 550 P		2000	1170	1120	290

¹ Medido desde el centro de pilar hasta el centro de pilar.

² Medido desde el punto de rotación del brazo hasta punto de rotación de herramienta.

³ Fuerza elevadora calculada en el punto de rotación de la herramienta con una presión hidráulica de 170 bar, con el brazo totalmente descendido y montaje ideal tipo. Dado que la geometría de las piezas añadidas reales también debe tener en cuenta la geometría específica de diferentes equipamientos de tractor (tamaño de neumáticos, ejes, etc.), los valores reales pueden variar claramente según el caso.

⁴ Idéntico a ³, pero con brazo totalmente elevado

⁵ Peso normal sin implemento, sin equipamiento especial. Los casos particulares pueden variar.

⁶ La fuerza nominal de elevación se logra en el centro de rotación del implemento del cargador frontal y tiene en cuenta el peso propio del cargador frontal pero no del implemento. La fuerza de elevación real del cargador frontal desciende al aumentar la distancia desde el centro de giro de la herramienta hacia adelante.

11.2 Emisión de ruido

El nivel de intensidad acústica de emisión es inferior a 70dB(A) (en función del tractor).

11.3 Pares de apriete para tornillos

Pares de apriete para tornillos						
Rosca	Clase de resistencia					
	8.8		10.9		12.9	
	Nm	lb-ft	Nm	lb-ft	Nm	lb-ft
M4	3	2	4,5	3	5	4
M6	11	8	15	11	17	13
M8	27	20	36	27	42	31
M8x1	29	21	38	28	45	33
M10	54	40	71	52	83	61
M10x1,25	57	42	75	55	87	64
M12	93	69	123	91	144	106
M12x1,5	97	72	128	94	150	111
M12x1,25	101	74	133	98	155	114
M14	148	109	195	144	229	169
M14x1,5	159	117	209	154	244	180
M16	230	170	302	223	354	261
M16x1,5	244	180	320	236	374	276
M18	329	243	421	311	492	363
M18x2	348	257	443	327	519	383
M18x1,5	368	271	465	343	544	401
M20	464	342	592	437	692	510
M20x2	488	360	619	457	724	534
M20x1,5	511	377	646	476	756	558
M22	634	468	807	595	945	697
M22x2	663	489	840	620	984	726
M22x1,5	692	510	873	644	1022	754
M24	798	589	1017	750	1190	878
M24x2	865	638	1095	808	1282	946
M27	1176	867	1496	1103	1750	1291
M27x2	1262	931	1594	1176	1866	1376
M30	1597	1178	2033	1499	2380	1755
M30x2	1756	1295	2216	1634	2594	1913
5/8" UNC (normal)	230	170	302	223		
5/8" UNF (fino)	244	180	320	236		
3/4" UNC (normal)	464	342	592	437		
3/4" UNF (fino)	511	377	646	476		



¡Observar la limpieza de las roscas! Los pares de apriete indicados valen para tornillos y roscas limpios, secos y sin grasa.

11.4 Esquema hidráulico FC

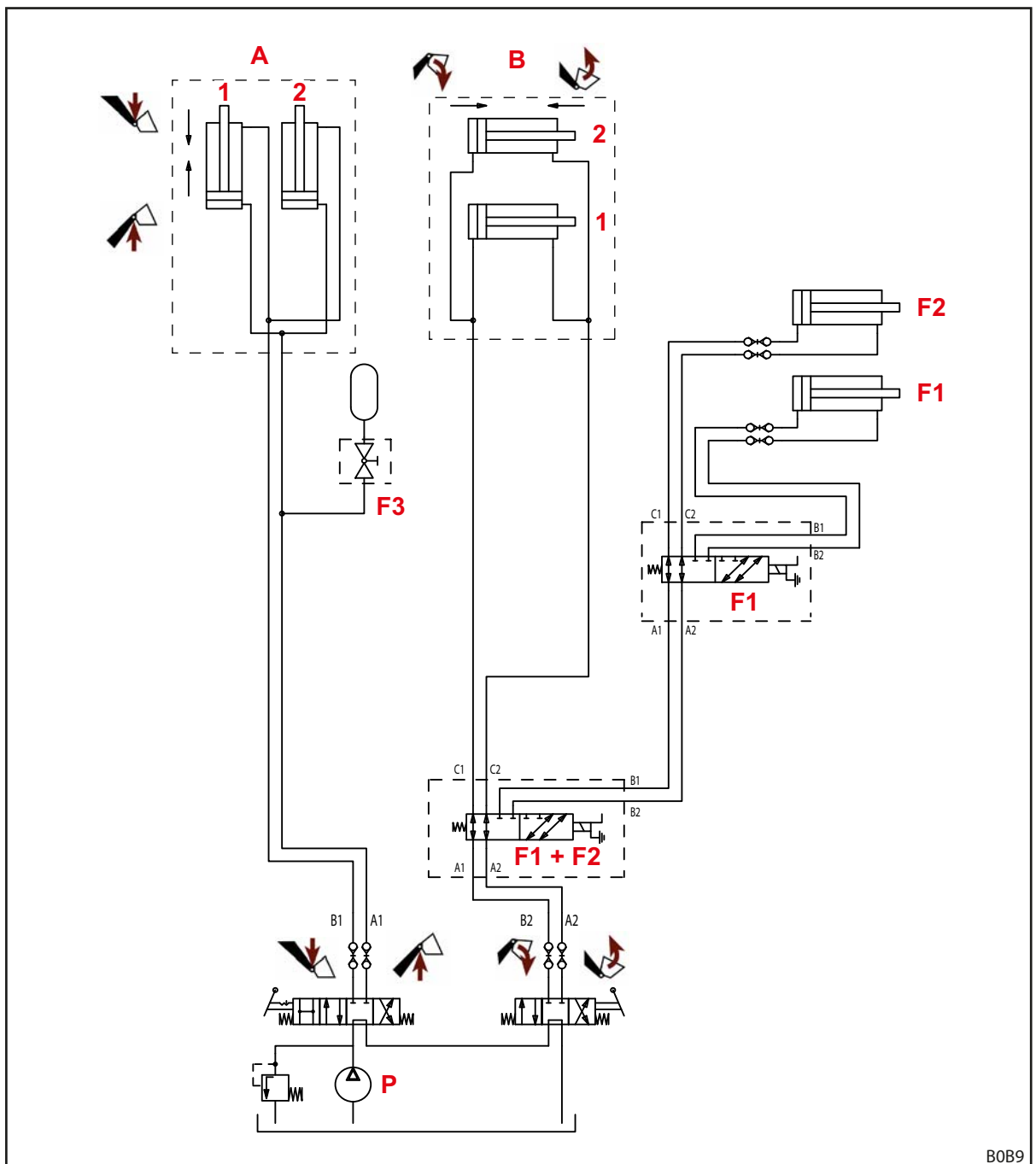


Fig. 105 Esquema hidráulico FC

Leyenda

- A Cargador frontal
- B Implemento
- F1 4º circuito de control (opción)
- F2 3er circuito de control (opción)
- F3 Comfort-Drive (opción)
- P Bomba del tractor
- 1 izquierda
- 2 derecha

11.5 Esquema eléctrico

INDICACIÓN
¡Daños materiales debido a tensión incorrecta o falta de cortacircuito fusible!

Si se sobrepasa la tensión nominal de 12 V o no se conecta a través de la llave de contacto, la instalación puede resultar dañada.

- ▶ Conectar la tensión nominal de 12 V a través de la llave de contacto.
- ▶ Proteger la conexión con un cortacircuito fusible.

Las funciones opcionales Q1 y Q2 en el brazo elevador del cargador frontal se representan simplificadas, ya que pueden variar dependiendo del tipo de cargador frontal.

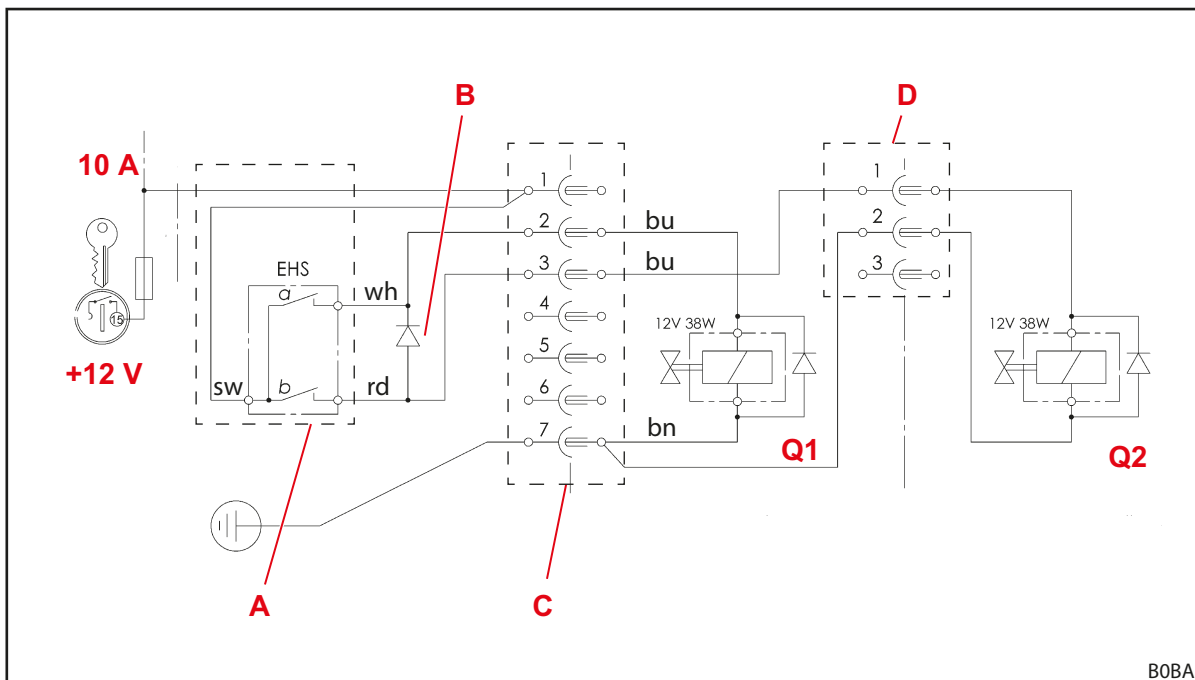


Fig. 106 Esquema eléctrico

Leyenda

- | | |
|----|--|
| Q1 | 3er circuito de control |
| Q2 | 4º circuito de control |
| A | Pulsador en la palanca de mando
a: 3er circuito de control
b: 4º circuito de control |
| B | Diodo de bloqueo 4º circuito de control; el pulsador b activa simultáneamente la válvula Q1 para el 3er circuito de control y conmuta esta función mediante la válvula de cambio Q2 al 4º circuito de control. |
| C | Clavija/zócalo en la pieza añadida |
| D | Clavija/Zócalo en el tubo transversal del cargador frontal |

11.6 Disposición de las válvulas hidráulicas para funciones adicionales

Fig. 107 muestra la disposición de las válvulas hidráulicas para las funciones adicionales Q1 a Q2 en el tubo transversal del cargador frontal o en el implemento. Está representado el equipamiento máximo para cargador frontal L, H y P.

Las designaciones Q1 a Q2 corresponden a las designaciones en el esquema eléctrico (véase 11.5 Esquema eléctrico).

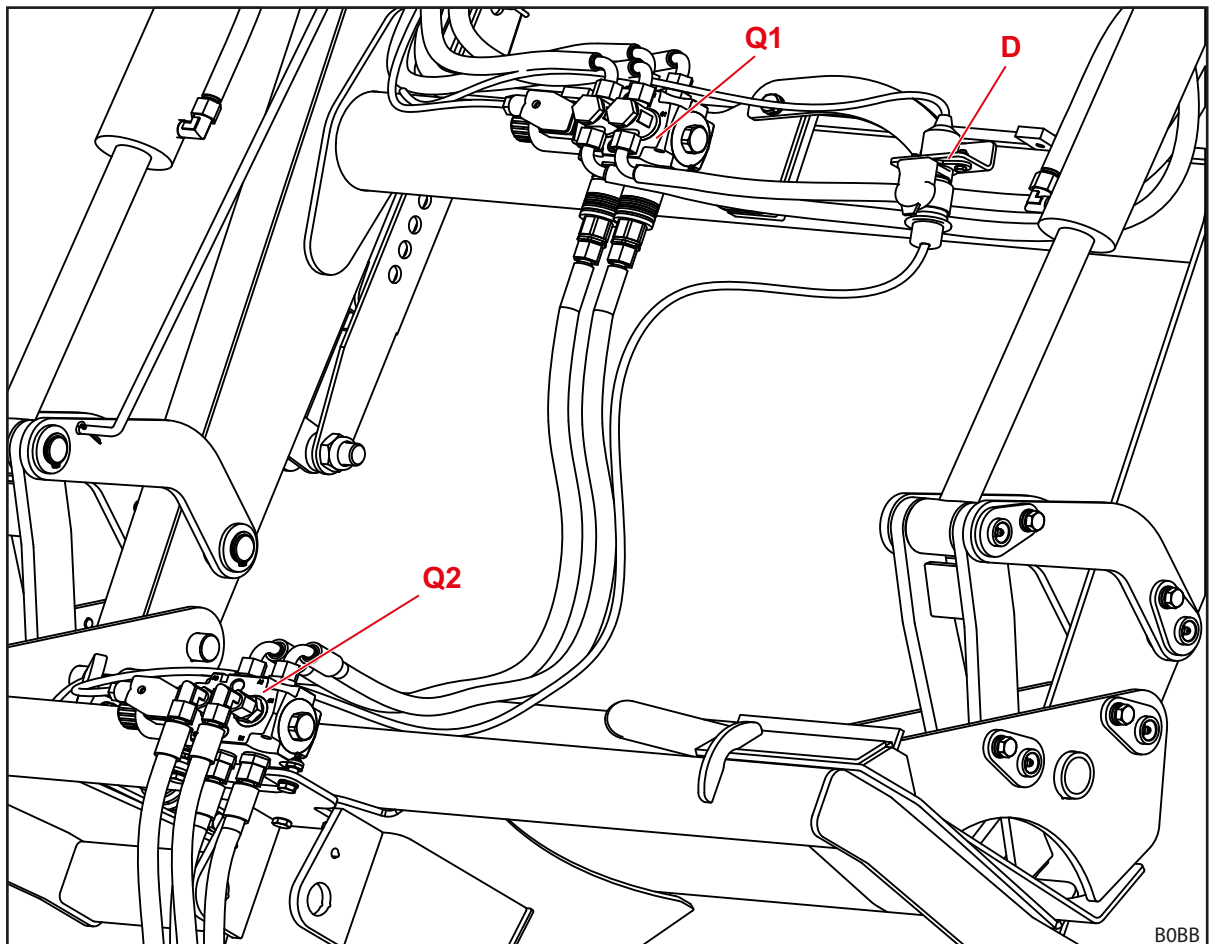


Fig. 107 Disposición de las válvulas hidráulicas para funciones adicionales

Leyenda

- | | |
|----|---|
| Q1 | Válvula hidráulica para 3er circuito de control |
| Q2 | Válvula hidráulica para 4º circuito de control (en el implemento) |
| D | Clavija/zócalo para la activación de la válvula hidráulica para el 4º circuito de control |

12 Declaración de conformidad

(según la Directiva CE 2006/42/CE, Anexo II 1. A)

La empresa
Wilhelm STOLL Maschinenfabrik GmbH
Bahnhofstrasse 21
38268 Lengede, Alemania

declara por la presente que, la máquina en estado entregado cumple las siguientes directrices especificadas y normas armonizadas, y es comercializada:

Designación	Cargador frontal
Modelo:	CompactLine
N.º de máquina:	1000001 hasta 1010000 2000001 hasta 2010000 3000001 hasta 3010000 3110000 hasta 3120000 4000001 hasta 4010000 7015000 hasta 7999999

con la descripción de uso/función: El cargador frontal es como equipo adicional un "equipamiento intercambiable" en el sentido de la Directiva de Máquinas 2006/42/CE. El cargador frontal se monta en tractores agrícolas y forestales sobre un bastidor de montaje y sirve para el alojamiento de otros equipamientos intercambiables (herramientas de trabajo) que se utilizan para los procesos o trabajos necesarios en la agricultura y la silvicultura. el manual de servicio incluyen más especificaciones sobre el uso previsto con las condiciones de uso, la descripción, la función y otros datos técnicos del cargador frontal.

La máquina cumple con todas las disposiciones pertinentes y aplicables de la

- Directiva del Consejo 2006/42/CE sobre máquinas,
- Directiva 2014/30/UE del Parlamento Europeo y del Consejo sobre Compatibilidad Electromagnética (CEM),
- Directiva 2014/68/UE sobre comercialización de equipos a presión.

La documentación técnica según el Anexo VII A de la Directiva 2006/42/CE ha sido elaborada y se encuentra dentro del ámbito de responsabilidad del jefe de desarrollo de Wilhelm STOLL Maschinenfabrik GmbH, Bahnhofstrasse 21, D-38268 Lengede.

Para el diseño y fabricación del cargador frontal se han aplicado las siguientes normas armonizadas y publicadas en el boletín oficial de la UE:

Normas armonizadas	Fecha	Título de la norma
DIN EN ISO 4254-1	2016-09	Máquinas agrícolas – Seguridad – Parte 1: Requisitos generales
DIN EN ISO 4413	2011-04	Técnica de fluidos – reglas generales y requisitos técnicos de seguridad de instalaciones hidráulicas y sus componentes
DIN EN 12525	2011-02	Maquinaria agrícola – Cargadores frontales – Seguridad
DIN EN ISO 12100	2011-03	Seguridad de las máquinas, conceptos básicos, principios generales de diseño – Seguridad de las máquinas – Principios de diseño general – Evaluación de riesgos y reducción de riesgos
DIN EN ISO 13849-1	2016-06	Seguridad de las máquinas – Partes relacionadas a la seguridad de sistemas de control – Parte 1: Principios generales de diseño
DIN ISO 10448	1999-01	Tractores agrícolas – Transmisión de potencia hidráulica para equipos
ISO 23206	2007-03	Tractores agrícolas sobre ruedas y dispositivos adicionales – Cargadores frontales – Bastidores para dispositivos adicionales
DIN EN ISO 13857	2020-04	Seguridad de máquinas – Distancias de seguridad contra el alcance de áreas peligrosas con las extremidades superiores e inferiores
DIN EN ISO 14982	2009-12	Máquinas agrícolas y forestales – Compatibilidad electromagnética – Procedimientos de prueba y criterios de valoración

Lengede, 13/01/2021



Guido Marenbach
Gerente



Peter Gotthard
Director de desarrollo y gestión de calidad

Índice

3
3er circuito de control 42

4
4º circuito de control 43

A
Acoplamiento Hydro-Fix 32
acoplamiento implemento-Fix 33
Acoplamientos por enchufe 31
Adhesivos de seguridad 18
Aplanamiento 79
Atravesar alturas de paso inferiores.. . 83
Averías 85

B
Bajar 37
Base Control 55

C
Cargar 38
Comfort-Drive 44
Comfort-Drive hidráulico por gas.. . . . 44
Comportamiento en caso de
emergencia 22
Conductos hidráulicos 30
Conformidad CE.. . . . 9
Conservación 88
Control antes de cada puesta en
servicio 45
Cuadro de cambio europeo 29
Cuadro de cambio SMS 29

D
Depositar los implemento 76, 77
Desmontar el cargador frontal 95
Desplazamientos por carretera 82
Dispositivos de protección y
seguridad 17

E
Elevar 37
Eliminación de residuos 96
Estructura del cargador frontal H 24
Estructura del cargador frontal L 23
Estructura del cargador frontal P.. . . . 25

F
Funciones básicas. 36

G
Guía paralela.. . . . 41

I
Indicaciones de seguridad y
advertencia 9
Indicador visual de posición del
implemento 40
intervalos de mantenimiento 92

K
Kit de montaje para tractores.. 28

L
Lastrado 47
Límites de utilización 10
Limpieza. 89

M
Manejar acoplamientos enchufables . . 61
Manejar los pies soporte. 60
Manejo de conductos hidráulicos. 62
Manejo de Hydro-Fix 62
Manejo de implemento-Fix. 63
Manejo de los conductos hidráulicos . . 63
Manejo del bloqueo de implemento
en cuadro de cambio Skid-Steer.. . . . 67
Montar el cargador frontal.. 49

N
Nueva puesta en marcha 96

O
Orientar el cargador frontal para el
montaje 51

P
Pares de apriete para tornillos 99
Placa de características 6
Plan de lubricación 91
posición flotante.. 39
Preparativos en el tractor 46
Primera puesta en servicio 45
Puntos de engrase de los ganchos de
retenida 89
Puntos de engrase H 90
Puntos de engrase P 91
Puntos de engrase PinOn.. 90

R

Recambios97

Reparación94

Resumen de la documentación5

Riesgos al recoger y depositar los
implementos14

Riesgos durante el empaquetado y
transporte13

Riesgos durante el funcionamiento del
cargador frontal.15

Riesgos durante el montaje para la
puesta en servicio..13

Riesgos durante el montaje y
desmontaje del cargador frontal13

Riesgos durante la conservación.16

Riesgos eléctricos..12

Riesgos en los trabajos de carga14

Riesgos hidráulicos11, 12, 16

Riesgos mecánicos11

Riesgos por emisiones12

S

Seguro contra descenso.....41

U

Uso incorrecto previsible10

Uso previsto.10

V

Vaciar.....38

Variantes de equipamiento27

Z

Zonas de peligro.....17

Dirección del distribuidor

Pegar o apuntar aquí el número de serie



Wilhelm STOLL Maschinenfabrik GmbH

Postfach 1181, 38266 Lengede

Bahnhofstr. 21, 38268 Lengede

Teléfono: +49 (0) 53 44/20 222

Fax: +49 (0) 53 44/20 182

Correo electrónico: info@stoll-germany.com

STOLL en Internet:

www.stoll-germany.com

www.facebook.com/STOLLFrontloader

www.youtube.com/STOLLFrontloader