



STOLL

Manual de servicio

Cargador frontal **Solid**



Modelo H, P

Versión: 03/2025

3685390 B58SL1 0000000084 ES 011

Pie de imprenta**Wilhelm STOLL Maschinenfabrik GmbH**

Postfach 1181, 38266 Lengede

Bahnhofstr. 21, 38268 Lengede

Teléfono: +49 (0) 53 44/20 -222

Fax: +49 (0) 53 44/20 -182

Correo electrónico: info@stoll-germany.com

Web: www.stoll-germany.com

Pedido de recambios

Teléfono: +49 (0) 53 44/20 -144 y -266

Administración

Teléfono: +49 (0) 53 44/20 -145 y -146

Fax: +49 (0) 53 44/20 -183

Correo electrónico: parts@stoll-germany.com

Copyright

© Wilhelm STOLL Maschinenfabrik GmbH

La reproducción de este manual, ya sea de forma completa o parcial, sólo está permitida bajo la autorización de Wilhelm STOLL Maschinenfabrik GmbH. El incumplimiento obliga a indemnización por daños y puede conllevar responsabilidades penales.

El manual original está redactado en idioma alemán.

Los manuales en otros idiomas fueron traducidos del alemán.

Tabla de contenido

1	Sobre este manual de servicio	5
1.1	Documentación	5
1.2	Uso y finalidad de el manual de servicio	6
1.3	Placa de características	6
1.4	Validez de el manual de servicio	7
1.5	Conservación de la documentación	7
1.6	Documentación válida	7
1.7	Elementos de diseño	7
1.8	Nomenclatura del pie de página	8
2	Seguridad	9
2.1	Aclaración de las indicaciones de seguridad y advertencia	9
2.2	Representación y formato de las indicaciones de advertencia	9
2.3	Clasificación del peligro de indicaciones de advertencia	9
2.4	Conformidad CE	9
2.5	Uso previsto por el fabricante	10
2.6	Límites de utilización	11
2.7	Indicaciones de seguridad básicas	11
2.8	Zonas de peligro	17
2.9	Dispositivos de protección	17
2.10	Adhesivos de seguridad	18
2.11	Requisitos del personal	23
2.12	Comportamiento en caso de emergencia	24
2.12.1	Comportamiento en caso de inclinación o vuelco del tractor	24
2.12.2	Comportamiento en caso de descargas de tensión de líneas aéreas	24
3	Estructura	25
3.1	Estructura del cargador frontal H	25
3.2	Estructura del cargador frontal P	26
3.3	Montaje del Operator Protective Guard (OPG, sólo tractores con ROPS)	27
3.3.1	Operator Protective Guard (OPG) para tractores con equipo de protección antivuelco de 2 columnas colocado detrás (ROPS)	27
3.4	Variantes de equipamiento	28
3.5	Fijación al tractor	29
3.6	Cuadro de cambio	29
3.6.1	Cuadro de cambio europeo	30
3.6.2	Cuadro de cambio Skid-Steer	30
3.6.3	Cuadro de cambio combinado Euro-SMS	31
3.6.4	Cuadro de cambio combinado Euro-Aló3	31
3.6.5	Cuadro de cambio combinado Euro-FR	32
3.7	Conductos hidráulicos	33
3.8	Acoplamientos hidráulicos	33
3.8.1	Acoplamientos por enchufe	33
3.8.2	Acoplamientos múltiples Hydro-Fix y multi-acoplamientos	34
4	Funciones	35
4.1	Bloqueo de implemento	35
4.1.1	Bloqueo de implemento mecánico	35
4.2	Funciones básicas	38
4.3	Posición flotante	40

4.3.1	Posición flotante de brazo oscilante	41
4.3.2	Posición flotante de implemento	41
4.4	Indicador visual de posición del implemento	42
4.5	Guía paralela (P)	42
4.6	Seguro contra descenso	43
4.7	Operator Protective Guard (OPG, sólo tractores con ROPS)	43
4.7.1	Operator Protective Guard (OPG) para tractores con equipo de protección antivuelco de 2 columnas colocado detrás (ROPS)	44
4.8	Funciones adicionales	45
4.8.1	Circuitos de control adicionales	45
4.8.2	Comfort-Drive	46
4.8.3	Válvula de control de descenso	47
5	Puesta en servicio	48
5.1	Primera puesta en servicio	48
5.2	Control antes de cada puesta en servicio	48
5.3	Preparativos	49
5.3.1	Preparativos en el tractor	49
5.3.2	Lastrado	50
5.4	Montar el cargador frontal	51
5.5	Orientar el cargador frontal para el montaje	53
5.6	Ajustar el bloqueo del cargador frontal	55
6	Manejo	57
6.1	Elementos de manejo	57
6.1.1	Control básico con palancas	57
6.1.2	Palanca de mando propia del tractor	59
6.1.3	STOLL Base Control	60
6.1.4	STOLL Direct Control	62
6.1.5	STOLL Pro Control	64
6.1.6	STOLL Trac Control	67
6.1.7	Hidráulica Comfort	68
6.2	Manejar los pies soporte	69
6.3	Manejar los acoplamientos hidráulicos	70
6.3.1	Manejar los acoplamientos por enchufe	70
6.3.2	Manejar los acoplamientos roscados	70
6.3.3	Manejo del Hydro-Fix y del multi-acoplamiento	71
6.4	Manejar el bloqueo de implemento	72
6.4.1	Manejar el bloqueo mecánico del implemento en cuadros de cambio europeos y combinados	72
6.4.2	Manejar el bloqueo mecánico del implemento en cuadros de cambio Skid-Steer	74
6.5	Recoger y depositar el implemento	75
6.5.1	Preparación del cuadro de cambio combinado Euro-SMS para implemento	76
6.5.2	Preparación del cuadro de cambio combinado Euro-FR para implemento	78
6.5.3	Recoger implementos con bloqueo de implemento mecánico en cuadros de cambio europeos y combinados	79
6.5.4	Recoger el implemento con bloqueo de implemento mecánico en cuadros de cambio Skid-Steer	81
6.5.5	Depositarse el implemento	83
6.6	Aplanamiento hacia atrás	84
6.7	Trabajos de recogida (en especial de nieve)	85
6.8	Recoger la carga	85

6.9	Circulación por carretera	87
6.9.1	Activar y desactivar el seguro para circulación en carretera	88
6.9.2	Atravesar alturas de paso inferiores	89
6.10	Parar el tractor con cargador frontal	90
7	Búsqueda de errores en caso de averías.	90
8	Mantenimiento	93
8.1	Limpieza y conservación	94
8.1.1	Puntos de engrase	94
8.1.2	Plan de lubricación	96
8.2	Mantenimiento	97
8.2.1	Plan de mantenimiento	97
8.2.2	Indicaciones de mantenimiento de los alojamientos del cargador frontal.	98
8.2.3	Indicaciones de mantenimiento del bloqueo del cargador frontal.	98
8.2.4	Indicaciones de mantenimiento del Comfort-Drive	98
8.2.5	Indicaciones de mantenimiento de conductos hidráulicos	99
8.2.6	Indicaciones de mantenimiento agrietamiento	99
8.2.7	Indicaciones de mantenimiento cuadro de cambio.	100
8.2.8	Indicaciones de mantenimiento del cambio de aceite	100
8.3	Reparación.	100
9	Puesta fuera de servicio.	101
9.1	Puesta fuera de servicio temporal	101
9.2	Nueva puesta en marcha	102
9.3	Puesta fuera de servicio definitiva y eliminación de residuos	103
10	Recambios y servicio postventa.	103
10.1	Recambios	103
10.2	Servicio postventa	103
11	Datos técnicos	104
11.1	Medidas y pesos	104
11.2	Emisión de ruido	104
11.3	Pares de apriete para tornillos	105
11.4	Planos hidráulicos	106
11.4.1	Esquema hidráulico H.	106
11.4.2	Esquema hidráulico P.	107
11.5	Esquema eléctrico	108
12	Declaración de conformidad CE/UE.	109
12.1	Cargador frontal	109
12.2	Operator Protective Guard (OPG)	111
	Índice	113

1 Sobre este manual de servicio

1.1 Documentación

Para el cargador frontal, el kit de montaje y los accesorios se dispone de diferentes instrucciones y documentación técnica. La mayoría de los documentos están disponibles en varios idiomas.

En caso de que falten instrucciones o se necesiten en otro idioma:

- Solicitar las instrucciones a través del distribuidor.
- Descargar las instrucciones de forma gratuita en Internet en www.stoll-germany.com.

Instrucciones de montaje del kit de montaje del cargador frontal



El montaje del kit de montaje así como del equipamiento hidráulico y eléctrico deben ser realizados exclusivamente por un taller técnico autorizado.

Las instrucciones de montaje describen el montaje del conjunto de cargador frontal añadido y del equipamiento eléctrico, hasta la primera puesta en servicio del cargador frontal. Están destinadas al taller especializado.

Las instrucciones de montaje están compuestas específicamente para el modelo de tractor. No contienen información que esté incluida en el manual de servicio.

Las instrucciones de montaje contienen informaciones sobre los repuestos para las piezas añadidas y los equipamientos que están específicamente adaptados al tractor.

Manual de servicio del cargador frontal

Este manual de servicio describe el manejo seguro del cargador frontal desde la primera puesta en servicio hasta la eliminación. Está destinado al propietario/operador y al usuario del cargador frontal.

El manual de servicio está compuesto especialmente para la serie de cargadores frontales, por lo cual sólo puede considerar de manera limitada los equipamientos específicamente adaptados al tractor.

Listas de repuestos

La lista de repuestos del cargador frontal proporciona información para pedidos de la serie de cargadores frontales y sus opciones. No tienen en cuenta las adaptaciones especiales de tractor.

Además, se dispone de listas de repuestos para implementos de cargador frontal.

Manual de servicio para implementos del cargador frontal

El manual de servicio describe los implementos disponibles para la serie de cargadores frontales indicada.

Otros documentos

Además de las instrucciones mencionadas, puede haber instrucciones de montaje y manuales de servicio así como otra Información técnica tratando equipamientos adicionales especiales y complementos que no se mencionaran en el resto de la documentación.



En caso de transmitir el cargador frontal o el tractor con cargador frontal montado, hacerlo con toda la documentación pertinente. El nuevo propietario necesitará la información.

1.2 Uso y finalidad de el manual de servicio

El presente manual de servicio contiene información importante sobre el manejo seguro y el funcionamiento correcto, apropiado y económico de los cargadores frontales de Wilhelm STOLL Maschinenfabrik GmbH. Está destinado al propietario/operador y al usuario del cargador frontal y debe evitar riesgos complementarios y daños, impedir períodos de inactividad así como asegurar o aumentar la vida útil del cargador frontal.

Antes de la puesta en servicio del cargador frontal, se debe leer y comprender el manual de servicio.

Para una mejor legibilidad se designará a Wilhelm STOLL Maschinenfabrik GmbH a partir de ahora como "STOLL".

El manual de servicio está compuesto especialmente para la serie de cargadores frontales, por lo cual sólo puede considerar de manera limitada los equipamientos específicamente adaptados al tractor.

Las indicaciones de dirección hacen referencia al sentido de marcha hacia adelante, siempre que no se indique lo contrario.

1.3 Placa de características

El cargador frontal está identificado con una placa de características que se encuentra delante en la parte interior del larguero izquierdo.

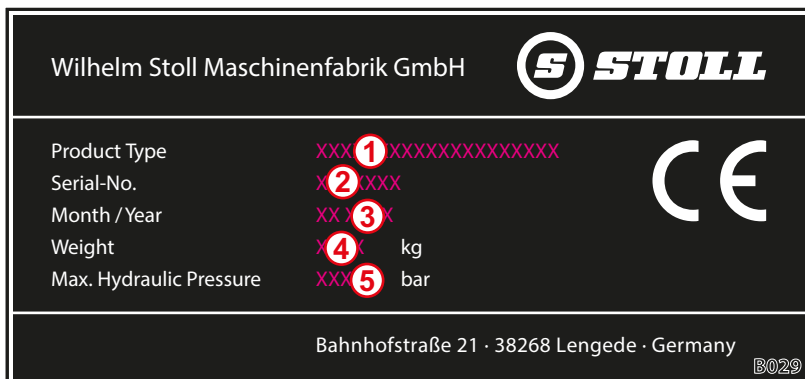



Fig. 1 Placa de características en el cargador frontal

Leyenda

- 1 Tipo de cargador frontal (p.ej. brazo ProfilLine FZ 36-24, Solid 38-20)
- 2 Número de serie
- 3 Año de construcción
- 4 Peso
- 5 Presión hidráulica permitida

 La placa de características del Operator Protective Guard (OPG) para tractores con equipo de protección antivuelco de 2 columnas (ROPS) situado detrás se encuentra a la derecha en la parte interior del estribo inferior.

1.4 Validez de el manual de servicio

El manual de servicio es válido únicamente para el cargador frontal Solid, a continuación "cargador frontal" o como versión especial "H" o "P". Consulte el tipo de cargador frontal en la placa de características.

El manual de servicio agrupa todos los componentes y funciones de los modelos.

1.5 Conservación de la documentación

El manual de servicio es parte de la máquina. Toda la documentación, compuesta por el manual de servicio así como todas las instrucciones adicionales suministradas, deben guardarse siempre a mano, seguras y secas cerca o dentro del vehículo. En caso de préstamo o venta del cargador frontal se deberá transferir también toda la documentación.

1.6 Documentación válida

En combinación con este manual de servicio son válidos los siguientes documentos:

- Manual de servicio del tractor
- Manual de servicio de los implementos correspondiente
- Instrucciones de montaje del kit de montaje correspondiente y de los equipamientos adicionales del cargador frontal

Al manipular el cargador frontal y durante todos los trabajos de mantenimiento tenga en cuenta además:

- las normas técnicas reconocidas para una forma de trabajo segura y profesional,
- las disposiciones legales en materia de prevención de accidentes,
- las normativas legales sobre salud y protección medioambiental,
- las normas nacionales vigentes en el país de la empresa explotadora / usuario del cargador frontal,
- las especificaciones relevantes para el estado de la técnica,
- las normativas de circulación.

1.7 Elementos de diseño

Este manual de servicio contiene los siguientes diferentes símbolos y etiquetas en el texto:



Símbolo de advertencia utilizado en indicaciones de advertencia y graduado de acuerdo con el peligro (véase 2 Seguridad)







Más información y consejos

- Punto de lista
- ➔ Condición previa para una secuencia de acción
- ✂ Herramientas necesarias
- (1) Paso de operación numerado
- ✓ Resultado de una acción o secuencia de acción
- Paso de operación no numerado

Además se utilizan dibujos lineales estilizados. Para una mejor comprensión se muestran algunos ejemplos de imágenes, se han simplificado o bien sirven para una mejor representación y aclaración con piezas desmontadas.

- Tener presente lo siguiente:
 - No siempre es completamente necesario un desmontaje para la descripción correspondiente.
 - En las figuras no se representan distintas variantes de equipamiento siempre que no se describa los contrario.
 - A las figuras siempre les corresponde el texto descriptivo correspondiente.
 - Son válidas las siguientes reglas y elementos de representación:

Representación	Significado
	Los elementos representados en amarillo realzan los componentes para la situación de operación correspondiente.
	Los números de posición designan grupos constructivos o componentes. Para los números de posición siempre existe por cada figura una leyenda aclaratoria.
	Las lupas sirven para una representación precisa de detalles.
	Las flechas señalan en un sentido de movimiento o la acción que debe realizarse.

1.8 Nomenclatura del pie de página

El pie de página se compone de los siguientes parámetros:

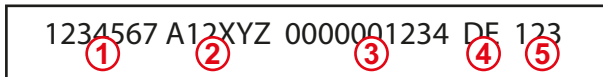


Fig. 2 Nomenclatura del pie de página

Leyenda

- 1 Número del documento (número de pedido)
- 2 Modelo del manual
- 3 Número interno del sistema
- 4 Identificador de idioma
- 5 Versión

2 Seguridad

2.1 Aclaración de las indicaciones de seguridad y advertencia

Las indicaciones de seguridad fundamentales comprenden instrucciones que, básicamente son válidas para el uso seguro o el mantenimiento del estado seguro del cargador frontal y de su implemento.

Las indicaciones de advertencia vinculadas a la acción advierten frente a riesgos residuales y se encuentran delante de secuencias de acción peligrosas.

2.2 Representación y formato de las indicaciones de advertencia

Las indicaciones de advertencia están relacionadas con la acción y están constituidas de acuerdo al siguiente principio:

PELIGRO

Tipo y fuente del peligro

Aclaración sobre el tipo y fuente del peligro.

- ▶ Medidas para evitar el peligro.

2.3 Clasificación del peligro de indicaciones de advertencia

Las indicaciones de advertencia están clasificadas según su riesgo y se representan con las palabras de advertencia y los símbolos de aviso correspondientes del siguiente modo:

PELIGRO

Peligro de muerte inmediato o graves lesiones.

ADVERTENCIA

Posible peligro de muerte inmediato o graves lesiones.

ATENCIÓN

Posibles lesiones leves.

INDICACIÓN

Daños en el aparato o en el entorno.

2.4 Conformidad CE

Los cargadores frontales STOLL cumplen la Directiva de Máquinas 2006/42/CE.

2.5 Uso previsto por el fabricante

El cargador frontal es un equipo adicional para tractores agrícolas y forestales y está exclusivamente concebido y destinado a:

- el montaje en tractores con el kit de montaje del cargador autorizado por STOLL (véase 3.5 *Fijación al tractor*) y los equipamientos hidráulicos y eléctricos correspondientes autorizados por STOLL,



STOLL no asumirá ninguna responsabilidad por daños originados por el uso de otros equipamientos y combinaciones no autorizados.

Antes de la primera puesta en funcionamiento del cargador frontal, asegúrese de que éste pueda utilizarse en su tractor.

En caso de dudas diríjase a la siguiente dirección de correo electrónico al servicio de atención al cliente de STOLL: service@stoll-germany.com.

- el uso de implementos de trabajo previstas por STOLL adecuadas para los trabajos de carga correspondientes (véase 6.5 *Recoger y depositar el implemento* y el manual de servicio del implemento),
- el uso y operación dentro de los límites definidos (véase 11 *Datos técnicos*),
- el control desde el asiento del conductor.

El cargador frontal debe accionarse solamente en un estado técnicamente perfecto. Si los fallos perjudican a la seguridad, éstos deberán ser eliminados inmediatamente por un taller técnico autorizado.

¡El cargador frontal no puede ser utilizado para procesos de trabajo ni con implementos que requieran la presencia de personas cerca de la carga, estando el cargador en posición levantada! Estos trabajos sólo están permitidos cuando el cargador frontal esté provisto de un seguro contra descenso (véase 4.6 *Seguro contra descenso*).

El cargador frontal y sus implementos no pueden ser utilizados simultáneamente con otros aparatos hidráulicos en el tractor.

Dentro del uso previsto también se encuentra la lectura y observación de el manual de servicio, de las instrucciones adicionales correspondientes, de la documentación válida así como la información de seguridad. Para garantizar la seguridad operativa deben cumplirse los trabajos de conservación prescritos, así como los intervalos y condiciones sobre el cuidado y mantenimiento. Cualquier uso diferente o que exceda lo aquí expuesto se considera no adecuado.

Cargador frontal y Operator Protective Guard (OPG):

En función del equipamiento del tractor solamente, se debe manejar el cargador en combinación con un Operator Protective Guard (OPG) (véase 4.7 *Operator Protective Guard (OPG, sólo tractores con ROPS)*).

Tractor equipado con:	OPG
Cabina	no necesario
Equipo de protección antivuelco de 4 columnas ROPS	necesario (posible autorización de STOLL tras comprobación individual sin OPG)
Equipo de protección antivuelco de 2 columnas ROPS trasero	necesario
Equipo de protección antivuelco de 2 columnas ROPS delantero	necesario

Uso incorrecto previsible

Evitar lo siguiente:

- Sobrepasar la carga sobre el eje admisible y el peso total admisible del tractor
- Uso fuera de las condiciones y requisitos previos indicados en la documentación técnica
- Transporte de personas
- Transporte de carga que no esté destinado al uso con cargadores frontales
- Transporte de carga en el tráfico rodado
- Transporte de carga sin asegurar (p.ej. palets para piedra)

2.6 Límites de utilización

- Observar las siguientes condiciones de uso y requisitos en el entorno de aplicación:
 - rangos de temperatura para funcionamiento correcto del tractor en caso necesario (véase el manual de servicio del tractor)
 - suficiente capacidad de carga de los neumáticos y del eje delantero del tractor

2.7 Indicaciones de seguridad básicas

Las indicaciones de seguridad básicas recogen todas las medidas sobre seguridad por temas y son aplicables en todo momento. Estas indicaciones representan además advertencias en los puntos correspondientes en este manual de servicio.

Riesgos fundamentales



Existe peligro de muerte si se elevan o transportan personas con el cargador frontal. El cargador frontal no está provisto de los dispositivos de seguridad necesarios para el uso de cestas de trabajo.

- Está prohibido elevar o transportar personas con el cargador frontal.

Riesgos mecánicos



Existe riesgo de aplastamiento o golpes de los miembros superiores e inferiores debido a piezas del bastidor salientes o en voladizo así como componentes móviles de la máquina.

- Instruir al personal en el uso adecuado de la máquina así como la situación y tipo de riesgos.
- Instruir a las personas de las áreas de riesgo y movimiento de la máquina.
- Utilizar equipamiento protector apropiado durante los trabajos de mantenimiento.



Existe riesgo de aplastamiento y lesiones muy graves debido a movimientos imprevistos del tractor, del cargador frontal así como de los implementos.

- Expulsar a las personas del área de riesgo y alcance de la máquina.
- No permitir labores de ayuda de otra persona (p. ej. sujeción de estacas si se tienen que aprisionar en el suelo con el cargador frontal) y expulsar a la persona del área de trabajo de la máquina.
- Permitir que otra persona realice las operaciones de carga auxiliares sólo con el cargador frontal bajado, siempre que no exista ningún seguro contra descenso.
- Durante los trabajos de carga así como durante el montaje y desmontaje del cargador frontal, hay que fijarse en que haya suficiente base plana y estabilidad del tractor.
- Manejar el cargador frontal solamente desde el asiento del conductor del tractor. Los elementos de manejo en la parte externa del tractor no deben actuar sobre el cargador frontal. En particular, los elementos de manejo del elevador frontal no deben actuar sobre el cargador frontal.
- El cargador frontal debe ser manejado por una única persona.

Existe riesgo de lesiones graves si se sobrepasa la carga máxima autorizada o en caso de utilización indebida del cargador frontal y rotura resultante del cargador frontal o de sus componentes.

- Respetar los límites de carga en los datos técnicos.
- Al transportar carga o nivelar no ir nunca a más de 10 km/h.
- Nunca conducir a más de 6 km/h durante los trabajos de retirada.
- Trabajar únicamente con el implemento montado y asegurado.
- Observar el límite de carga de los neumáticos y del eje delantero del tractor.

Riesgos hidráulicos



Existe riesgo de lesiones debido a la salida de aceite hidráulico bajo alta presión.

- Observar los adhesivos de seguridad en la máquina.
- Comprobar antes de soltar si los acoplamientos y conductos hidráulicos presentan fugas.
- Montar mangueras de protección contra las salpicaduras en los tractores sin cabina cerrada del conductor.



Existe riesgo de aplastamiento si las piezas de máquina se mueven de forma descontrolada debido a la inclusión de aire en el sistema hidráulico.

- Dejar la instalación sin presión antes de cualquier trabajo en la instalación hidráulica.
- Limpiar los acoplamientos y conductos hidráulicos antes de enganchar.
- Cambiar regularmente el aceite hidráulico de acuerdo al esquema de mantenimiento.

Riesgos eléctricos



Existe peligro de muerte debido a sobretensión si se tocan piezas de la máquina que se encuentren bajo tensión, p. ej. debido a cortocircuito en la red de a bordo del tractor.

- Dejar que únicamente electricistas realicen trabajos de instalación y mantenimiento en la instalación eléctrica.
- Observar el manual de servicio del tractor.



Existe peligro de muerte en caso de colisión del cargador frontal levantado con cables de alta tensión.

- No levantar el cargador frontal en carretera más de 4 m.
- Mantener una distancia suficiente respecto a los cables eléctricos.
- En caso de tensión nominal desconocida, mantener por lo menos 4 m de distancia respecto a los cables eléctricos.

Riesgos por emisiones



En un funcionamiento normal permanente de la máquina pueden producirse daños en los oídos debido al nivel de ruido del tractor y el sistema hidráulico.

- Utilizar siempre protección auditiva personal.
- Observar las disposiciones particulares respecto al uso en carretera y el funcionamiento de máquinas al aire libre.

Riesgos durante el empaquetado y transporte



Existe riesgo de lesiones debido a aplastamientos, golpes o atrapamiento si el cargador frontal vuelca o se inclina o bien si se desprende del dispositivo elevador.

- En todos los trabajos de preparación prestar atención a la estabilidad.
- Expulsar a los ayudantes de la zona de peligro directo debajo del cargador frontal.



Existe riesgo de accidente durante el transporte del cargador frontal si no se ha cargado y asegurado correctamente.

- Asegurar y transportar el cargador frontal debidamente.

Riesgos durante el montaje para la puesta en servicio



Existe riesgo de lesiones al elevar y manejar partes pesadas de máquinas así como componentes poco manejables del cargador frontal.

- Levantar piezas de máquina pesadas y poco manejables únicamente con la ayuda de una segunda persona.
- Evitar lesiones de espalda con una correcta elevación.

Riesgos durante el montaje y desmontaje del cargador frontal



Existe riesgo de lesiones si el cargador frontal vuelca durante el montaje y desmontaje, o bien si el cargador frontal estacionado vuelca debido a la falta de estabilidad.

- Prestar atención a la estabilidad del cargador frontal y del tractor.
- Observar las indicaciones y orden para el correcto montaje y desmontaje del cargador frontal en este manual de servicio.
- Controlar el correcto bloqueo del cargador frontal.



Existe riesgo de aplastamiento de las extremidades al manejar los pies soporte para depositar el cargador frontal, especialmente en terrenos irregulares.

- Observar las indicaciones y orden sobre el correcto manejo de los pies soporte en el manual de servicio.

Riesgos al recoger y depositar los implementos



Existe grave riesgo de lesiones y peligro de muerte debido a la caída de implementos o debido al descenso incontrolado del cargador frontal si se utilizan los implementos inapropiados o los utilizados están sobrecargados.

- Comprobar la idoneidad de los implementos antes de su utilización.
- Comprobar el correcto bloqueo del implemento colocando reiteradamente el implemento en el suelo.
- Realizar una comprobación visual en el bloqueo.
- Realizar un bloqueo de implemento hidráulico sólo hasta una altura de 1,5 m.
- Comprobar el funcionamiento correcto del implemento antes de comenzar el trabajo sin carga.

Riesgos durante los trabajos de excavación



Existe peligro de muerte y de explosión durante los trabajos de excavación debido a colisión con cables que se encuentren en el suelo.

- Antes de tales trabajos, asegurarse de que por el suelo no transcurran cables.
- Antes de tales trabajos, asegurarse de que por el suelo no transcurran conductos de gas.

Riesgos en los trabajos de carga



Existe grave riesgo de lesiones y peligro de muerte durante la carga y transporte de carga si está guiando el cargador frontal de un lado, se levanta la carga demasiado sobre el asiento de operador o bien se utiliza implementos inapropiados.

- Si no existe, en el marco del Reglamento alemán sobre Seguridad en el Trabajo (BetrSichV) o bien la ASiG ocuparse del reequipamiento de una cabina y/o un ROP (dispositivo antivuelco), en combinación con un Operator Protective Guard (OPG).
- Sin cabina o dispositivos de seguridad activados (OPG) no se deben realizar trabajos de carga/transporte.
- Utilizar únicamente los implementos adecuados en las que se evite p.ej. un retroceso y caída sobre el asiento de operador.

Riesgos durante el funcionamiento del cargador frontal



Existe riesgo de graves lesiones y peligro de muerte debido al vuelco del tractor al trabajar en pendientes, en desplazamientos con curvas, con insuficiente peso en el eje posterior y al coger carga diagonalmente.

El riesgo aumenta con el cargador frontal levantado, debido al centro de gravedad más elevado.

- Circular con precaución al trabajar en pendientes. Nunca circular transversalmente a la pendiente con la carga levantada.
- Procurar que haya una base suficientemente plana.
- En los desplazamientos con curva reducir la velocidad y bajar la carga.
- No arrancar nunca bruscamente estando el cargador frontal elevado y completamente cargado.
- Observar y cumplir la carga máxima del tractor.
- Utilizar siempre un contrapeso suficientemente dimensionado en la parte trasera del tractor.
- En caso de inestabilidad o vuelco bajar el cargador frontal y permanecer en la cabina del conductor.
- Acercarse recto a la carga y no conducir al entrar en la carga.
- Utilizar cinturones de seguridad.
- Unir los pedales de freno.
- Desactivar la amortiguación del eje delantero.
- Para tractores con ancho de pista ajustable: ajustar el ancho máximo posible.

Al circular por carretera existe riesgo de graves lesiones o peligro de muerte para el operador así como otros usuarios de la vía pública si no se preparan y manejan el tractor y el cargador frontal de forma adecuada para el tráfico rodado.

- Realizar los desplazamientos por carretera sin carga.
- Antes de circular por carretera desconectar el sistema hidráulico y bloquear.
- Levantar el cargador frontal.

Riesgos debido a la caída de carga



Existe peligro de muerte debido a las cargas elevadas que pueden volcar sobre el asiento del conductor. La elevación de objetos (p. ej. palets o pacas) por encima de la cabina del conductor y el trabajo en pendiente elevan el riesgo. Los sistemas de protección habituales (dispositivo antivuelco ROPS, protección incorporada contra la caída de objetos FOPS) tampoco ofrecen una protección totalmente suficiente.

- Al trabajar en una pendiente, reducir el llenado de la herramienta y bajar la carga.
- Comprobar la inclinación del implemento. No cargar el implemento demasiado alejado.
- Utilizar implementos diseñados de manera de impidan la caída de cargas sobre el asiento del conductor.
- Al cargar bultos utilizar únicamente los implementos previstos para ello (p.ej. las mordazas para pacas o las horquillas para palets).
- Elevar los palets o las pacas individualmente. No apilar nunca varias cargas, ya que las cargas superiores podrían volcar sobre el asiento del conductor.
- Con cargadores frontales sin guiado paralelo compensar el incremento del ángulo al elevar, mediante vaciado del implemento.
- No manejar el cargador frontal sin guiado paralelo durante la marcha atrás.
- En tractores sin cabina sino con equipo de protección antivuelco ROPS, se debe reequipar un Operator Protective Guard (OPG).
- Vigilar la carga durante la elevación. No elevar cargas durante la marcha atrás.

Riesgos durante la conservación



Los trabajos de conservación efectuados de forma inadecuada (conservación y limpieza, mantenimiento, reparación) afectan a la seguridad del cargador frontal.

- Comprobar regularmente si el cargador frontal presenta defectos.
- Comprobar periódicamente la presencia de daños (grietas) en las piezas añadidas (consolas).
- Comprobar periódicamente si el Operator Protective Guard (OPG) presenta daños (deformaciones, grietas y fisuras en cordones de soldadura).
- Realizar trabajos de mantenimiento y limpieza debidamente.
- Dejar que solamente personal técnico autorizado adopte medidas de reparación.

2.8 Zonas de peligro

En y alrededor del cargador frontal existen áreas con un elevado riesgo para la seguridad del operador o la de otras personas:

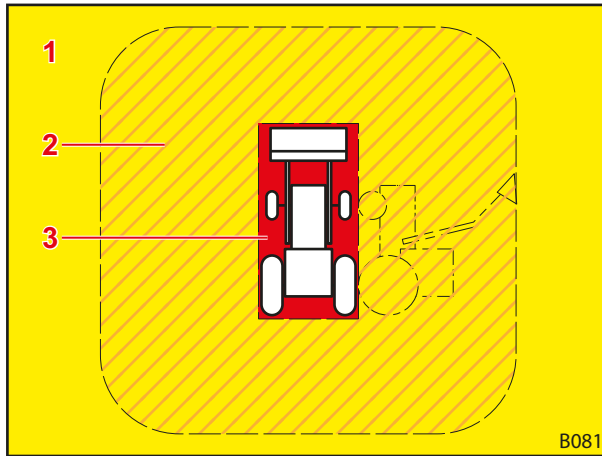


Fig. 3 Vista en planta (desde arriba)

Leyenda

- 1 Zona de trabajo (amarillo)
- 2 Zona de peligro exterior (rayado en naranja)
- 3 Zona de peligro interior (rojo)

Zona de peligro	Descripción	Riesgos
Zona de trabajo	Todo el área de movimiento posible del tractor incl. el cargador frontal durante el trabajo de carga.	<ul style="list-style-type: none"> ● La permanencia en la zona de trabajo representa un riesgo.
Zona de peligro exterior	<p>Todo el campo de acción del tractor y el cargador frontal así como la zona en la que el tractor o el cargador frontal pueden volcar en caso de accidente:</p> <ul style="list-style-type: none"> ● lateralmente (a la izquierda y derecha): altura del tractor con cargador frontal elevado al máximo (incl. implemento) ● delante y detrás: media altura del tractor con cargador frontal elevado al máximo (incl. implemento) 	<ul style="list-style-type: none"> ● En caso de vuelco del tractor o caída de la carga, las personas pueden resultar gravemente heridas.
Zona de peligro interior	Zona cerca y alrededor del tractor y el cargador frontal, en particular entre las ruedas del tractor, inmediatamente delante y detrás del tractor así como junto a y debajo del cargador frontal.	<ul style="list-style-type: none"> ● Las personas pueden quedar atrapadas entre las ruedas del tractor. ● Las personas pueden pasar desapercibidas por el conductor del tractor y resultar atropelladas. ● Las piezas móviles de las máquinas pueden moverse de forme incontrolada y, con ello, aplastar y herir a personas.

- Respetar las zonas de peligro y expulsar a personas no autorizadas de estas áreas.

2.9 Dispositivos de protección

Dependiendo del equipamiento, el cargador frontal dispone de los siguientes dispositivos de protección o seguridad:

Dispositivo de protección y seguridad	Función
Adhesivos de seguridad	Los adhesivos de seguridad advierten frente a riesgos en puntos de peligro (véase 2.10 Adhesivos de seguridad).
Seguro contra descenso	El seguro contra descenso protege frente al descenso involuntario del cargador frontal en trabajos en los que sea necesaria otra persona en la zona de trabajo o de peligro del cargador frontal (véase 4.6 Seguro contra descenso).
Operator Protective Guard (OPG)	El Operator Protective Guard (OPG) protege al usuario frente a la caída de objetos más grandes (p. ej. pacas redondas) (véase 4.7 Operator Protective Guard (OPG, sólo tractores con ROPS)).

2.10 Adhesivos de seguridad

Los adhesivos de seguridad indican puntos de peligro y son una parte importante del equipamiento de seguridad del cargador frontal.

- Limpiar los adhesivos de seguridad que estén sucios.
- Reemplazar los adhesivos de seguridad dañados o irreconocibles (véase 10.1 Recambios).
- Equipar con los adhesivos de seguridad correspondientes las piezas de recambio si fuera necesario.

Posición del adhesivo de seguridad en el cargador frontal

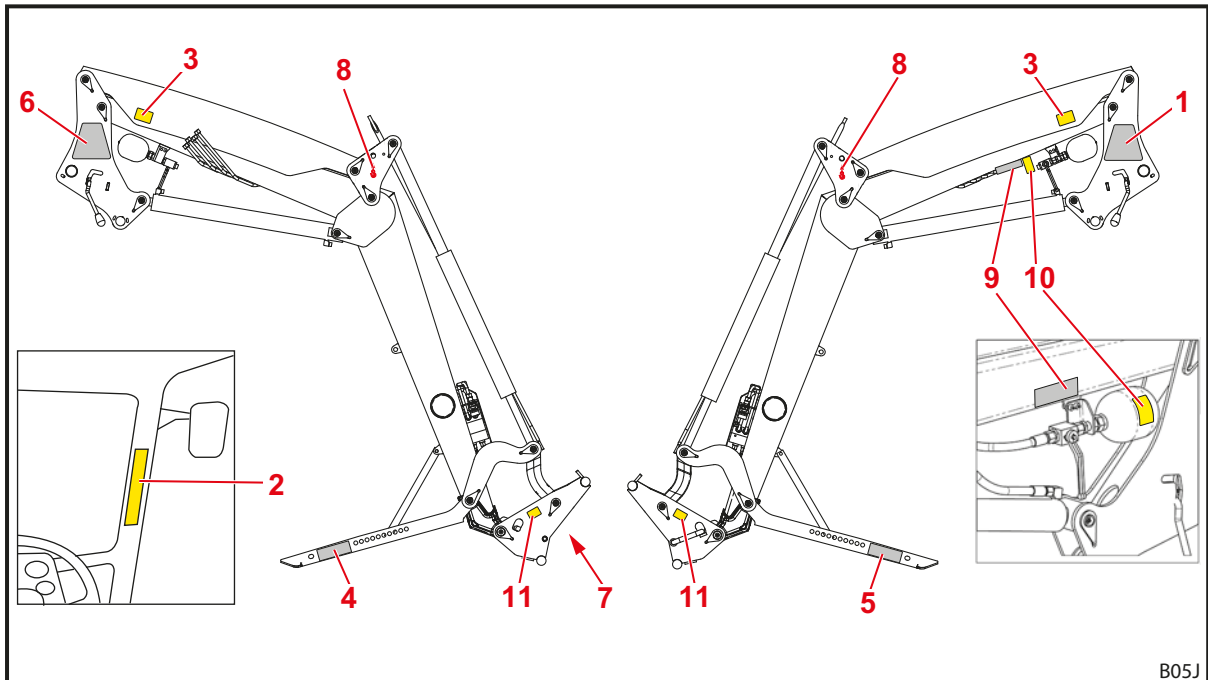


Fig. 4 Cargador frontal P (figura de ejemplo)

Leyenda

- 1 Indicaciones de seguridad en la columna izquierda
- 2 Indicaciones de seguridad en la cabina del conductor del tractor
- 3 Indicaciones de seguridad en el brazo oscilante izquierdo y derecho
- 4 Indicaciones de seguridad en el pie soporte derecho
- 5 Indicaciones de seguridad en el pie soporte izquierdo
- 6 Indicaciones de montaje y desmontaje para el cargador frontal en la columna derecha
- 7 Etiqueta "Bloqueo de implemento"
- 8 Indicación para el transporte con grúa por encima, debajo o al lado del agujero para el gancho (en los cargadores frontales con guía paralela mecánica en el triángulo de dirección, en los cargadores frontales sin guía paralela mecánica en el bastidor)
- 9 Indicaciones sobre el manejo del Comfort-Drive (opcional)
- 10 Indicaciones de seguridad sobre el acumular a presión (con opción Comfort-Drive)
- 11 Indicaciones de seguridad del área de trabajo del brazo oscilante del cargador frontal en el cuadro de cambio a izquierda y derecha

Descripción de los adhesivos de seguridad

i La numeración corresponde a las posiciones en el cargador frontal (véase *Posición del adhesivo de seguridad en el cargador frontal*).

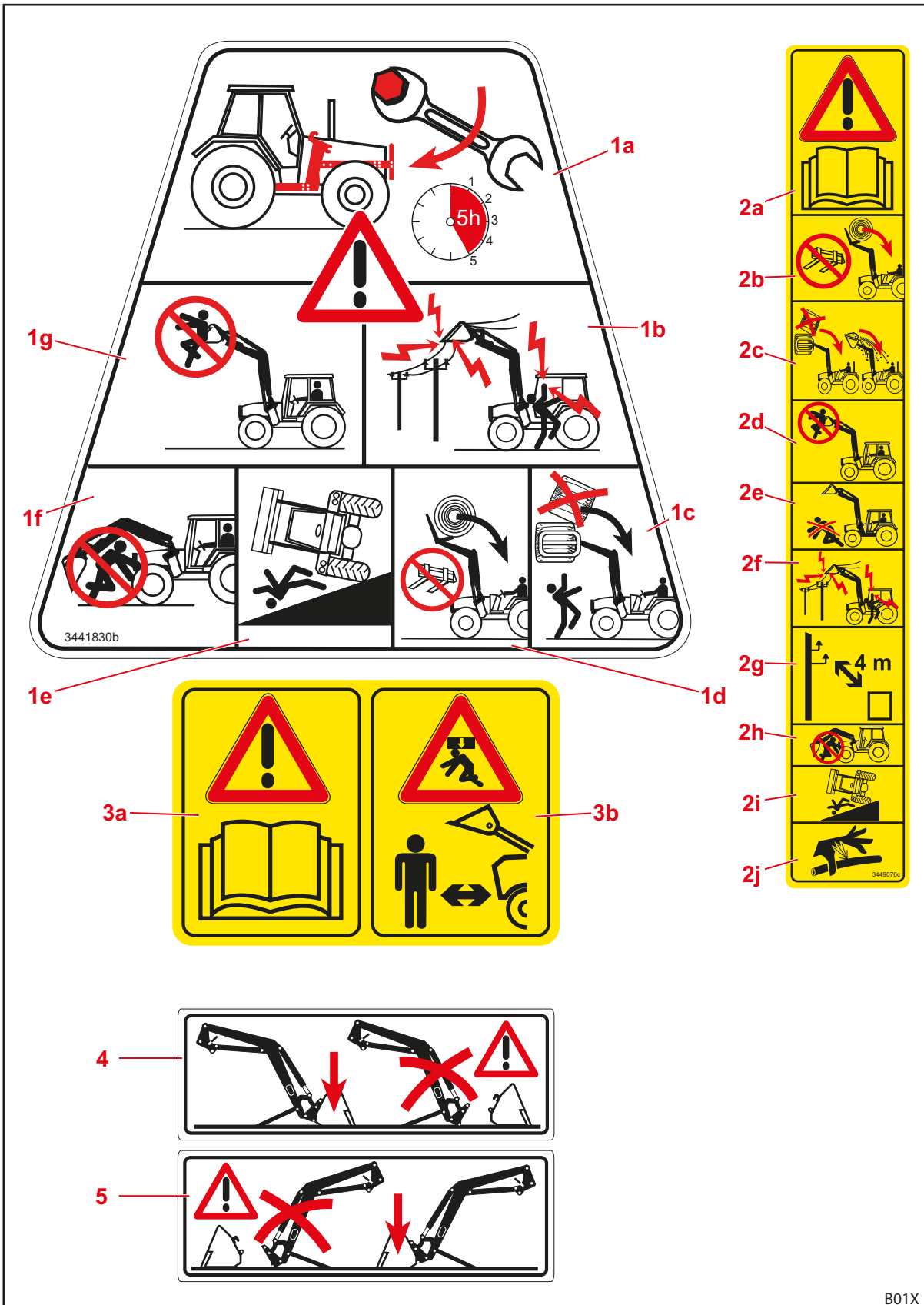


Fig. 5 Adhesivos de seguridad posición 1-5

Posición	Descripción
1a	Reapretar todos los tornillos de fijación de piezas montadas después de las primeras 5 horas de operación.
1b	Mantener una distancia suficiente respecto a los cables eléctricos.
1c	No apilar varias cargas una sobre otra.
1d	Utilizar solamente implementos adecuados para evitar que se caiga la carga.
1e	Riesgo incrementado de vuelco con el cargador frontal levantado.
1f	No permanecer debajo del cargador frontal elevado.
1g	No levantar o transportar personas con el cargador frontal.
2a	Observar el manual de servicio.
2b	Utilizar solamente implementos adecuados para evitar que se caiga la carga.
2c	No apilar varias cargas una sobre otra. Observar la inclinación del implemento.
2d	No levantar o transportar personas con el cargador frontal.
2e	No permanecer en la zona de trabajo del cargador frontal.
2f	Mantener una distancia suficiente respecto a los cables eléctricos.
2g	Mantener al menos una distancia de 4 m respecto a los cables eléctricos de alta tensión.
2h	No permanecer debajo del cargador frontal elevado.
2i	Riesgo incrementado de vuelco con el cargador frontal levantado.
2j	Precaución ante el aceite hidráulico bajo alta presión.
3a	Observar el manual de servicio.
3b	No permanecer en la zona de trabajo del cargador frontal. Posible peligro por caída de la carga.
4	Depositar el cargador frontal sólo con un implemento montado de 70 kg de peso como mínimo.
5	Depositar el cargador frontal sólo con un implemento montado de 70 kg de peso como mínimo.

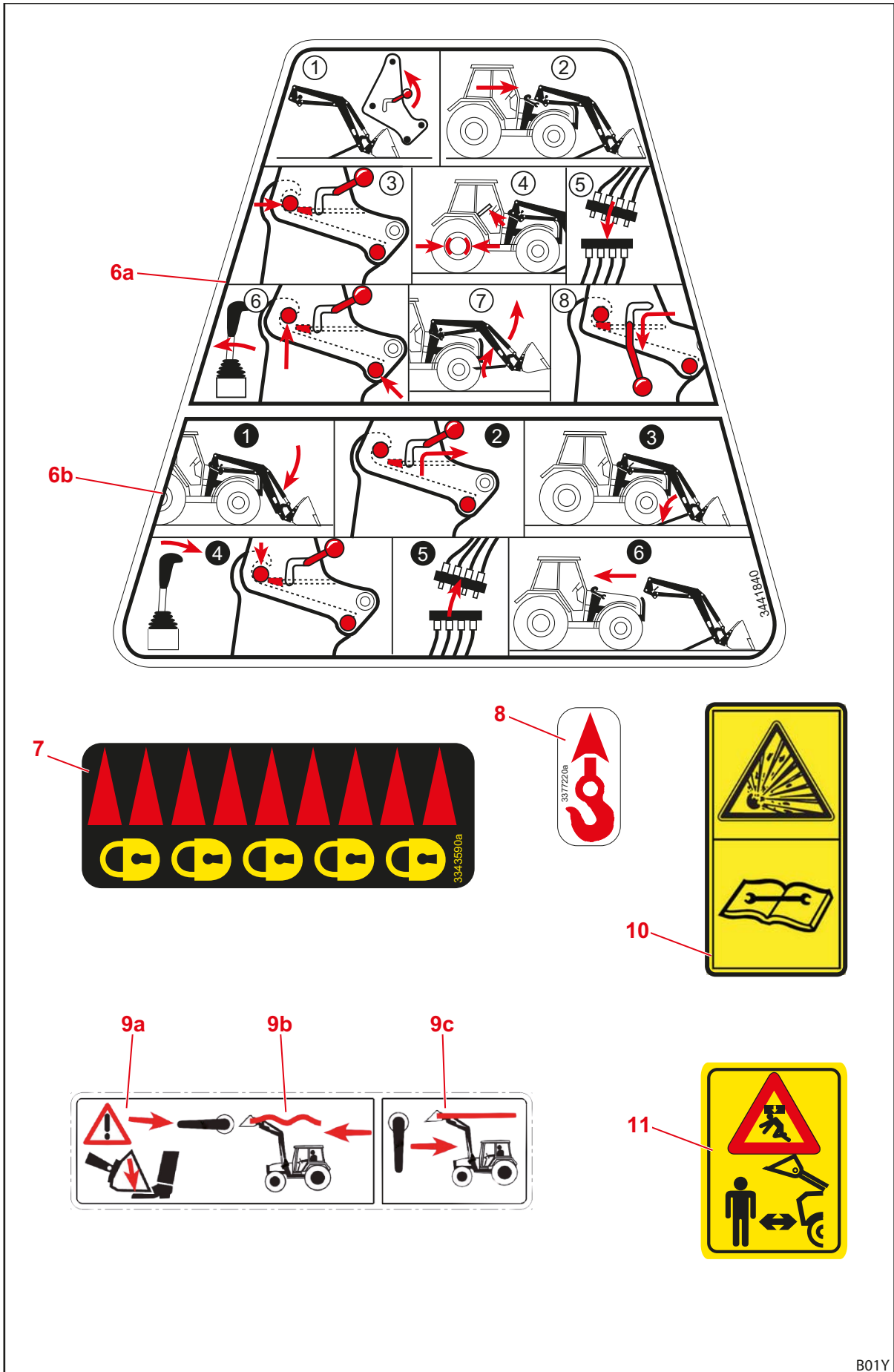


Fig. 6 Adhesivos de seguridad posición 6-11

B01Y

Posición	Descripción
6a	Instrucciones sobre el montaje del cargador frontal.
6b	Instrucciones sobre el desmontaje del cargador frontal.
7	Identificación de la posición bloqueada del enclavamiento mecánico del implemento.
8	Puntos de sujeción para el transporte con grúa del cargador frontal.
9a	El cargador frontal baja al activar el Comfort-Drive.
9b	Posición de la palanca para la conexión del Comfort-Drive.
9c	Posición de la palanca para la desconexión del Comfort-Drive.
10	El depósito de presión se encuentra bajo presión de gas y aceite. Realizar el desmontaje y reparación únicamente de acuerdo con las indicaciones de las instrucciones de montaje.
11	No permanecer en la zona de trabajo del cargador frontal. Posible peligro por caída de la carga.

Posición de los adhesivos de seguridad en el Operator Protective Guard (OPG)

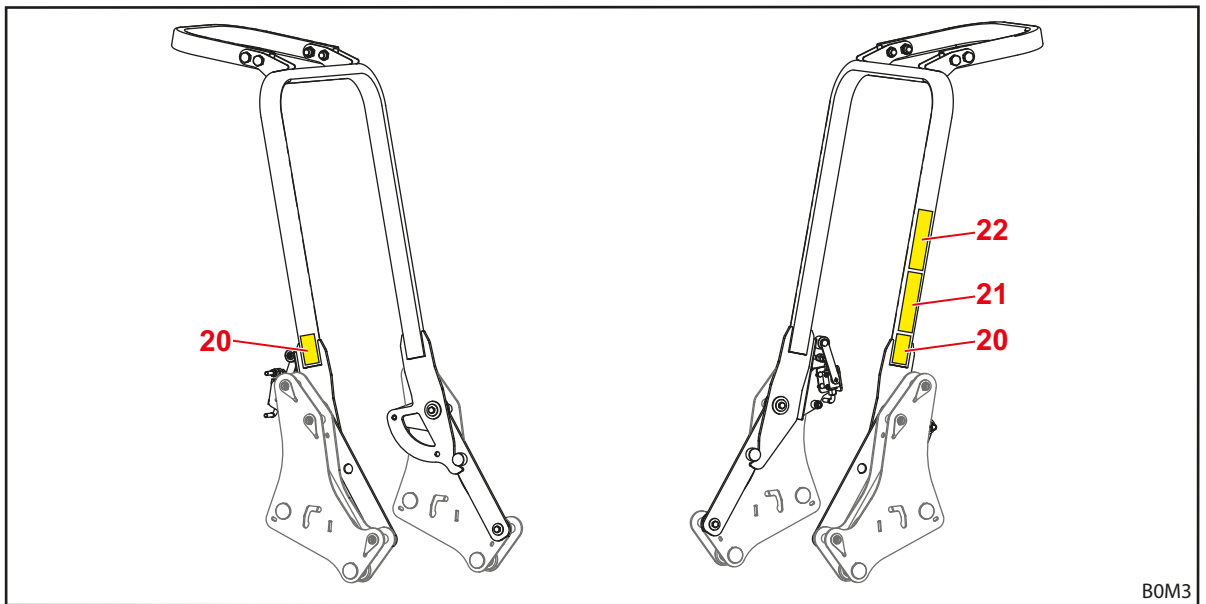


Fig. 7 OPG para tractores con equipo de protección antivuelco de 2 columnas colocado detrás (ilustración de ejemplo)

Leyenda

- 20 Indicaciones de seguridad en el estribo derecho e izquierdo
- 21 Indicaciones de seguridad en el estribo izquierdo
- 22 Indicaciones de seguridad en la zona de agarre del estribo izquierdo

Descripción de los adhesivos de seguridad

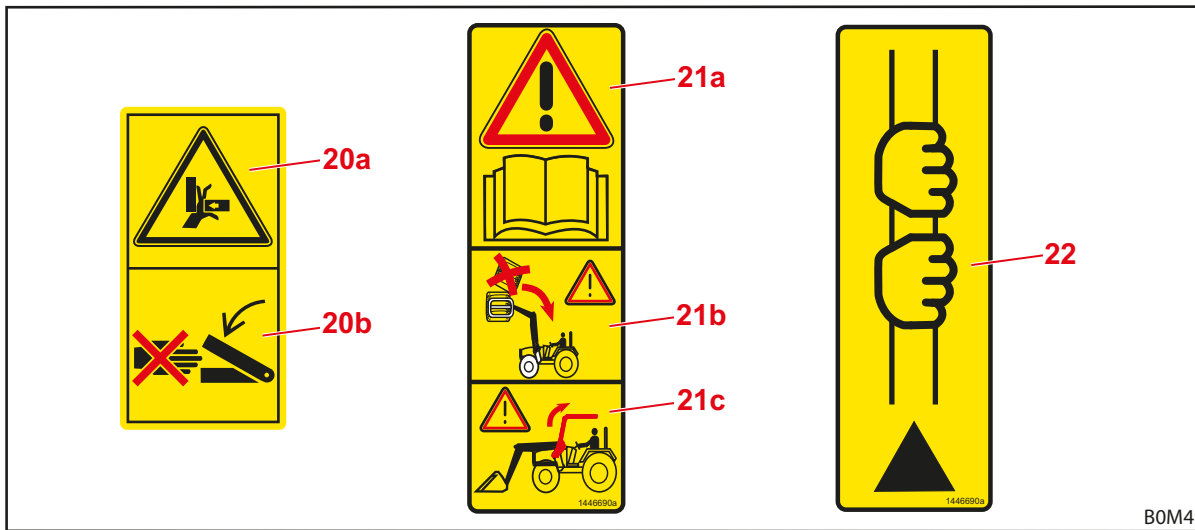


Fig. 8 Adhesivos de seguridad

Posición	Descripción
20a	Riesgo de aplastamiento.
20b	No agarrar nunca por la zona de peligro de aplastamiento mientras se puedan mover las piezas.
21a	Observar el manual de servicio.
21b	No apilar varias cargas una sobre otra. Observar la inclinación del implemento. Peligro por la caída de objetos en el Operator Protective Guard (OPG) no presente o abatido.
21c	Plegar el Operator Protective Guard (OPG) hacia arriba para el manejo del cargador frontal.
22	Tener en cuenta la zona de agarre. Agarra el estribo para plegar hacia arriba o abajo en la zona de la etiqueta o por encima de ella. Por debajo de la etiqueta existe peligro de aplastamiento. Agarrar el estribo con ambas manos.

2.11 Requisitos del personal

En el manual de servicio se diferencian las siguientes personas:

- Operador
- Personal técnico
- Operario experto

Todos los grupos de personas deben haber leído y entendido de forma demostrable el manual de servicio. La tabla enumera las demás cualificaciones o competencias correspondientes.

Personal	Cualificación/responsabilidad
Explotador/ empleador	<ul style="list-style-type: none"> • es responsable del correcto funcionamiento del cargador frontal y supervisa la utilización • instruye de forma intensa al personal técnico en el manejo del cargador frontal • se ocupa de la comprobación periódica y mantenimiento del cargador frontal en un taller especializado
Personal técnico	<ul style="list-style-type: none"> • es responsable del correcto funcionamiento del cargador frontal • tiene la capacidad física de controlar el cargador frontal y el tractor • se ocupa del mantenimiento periódico del cargador frontal • conoce las normas relevantes del tráfico rodado • posee el permiso de conducir reglamentario • está familiarizado con la conducción segura de tractores
Operario experto	<ul style="list-style-type: none"> • realiza trabajos de conservación (mantenimiento y reparación) • cuenta con un título de formación reconocido o conocimiento técnicos decisivos para el cumplimiento de las normas, reglas y directrices vigentes



Los trabajos en componentes eléctricos de la máquina deben ser efectuados únicamente por un electricista de acuerdo con las reglas electrotécnicas.
Los trabajos de soldadura solo deben ser realizados en un taller autorizado.

2.12 Comportamiento en caso de emergencia

- Introducir las siguientes medidas para evitar más daños en caso de emergencia:
 - (1) Asegurar el lugar del accidente correctamente.
 - (2) Prestar los primeros auxilios (si fuera necesario).
 - (3) Llamar a emergencias y describir brevemente la situación. Esperar consultas.
 - (4) Informar al empresario o el explotador.

2.12.1 Comportamiento en caso de inclinación o vuelco del tractor

- En caso de inclinación o vuelco del tractor con cargador lateral tener en cuenta las siguientes indicaciones:
 - (1) Bajar la carga.
 - (2) Permanecer en la cabina del conductor hasta que llegue ayuda profesional.

2.12.2 Comportamiento en caso de descargas de tensión de líneas aéreas

Cerca de líneas eléctricas de alta tensión pueden producirse rápidamente descargas de tensión que provocarán una tensión eléctrica elevada en la parte exterior del tractor. De este modo se originan en el suelo y alrededor de la máquina grandes diferencias de tensión.

En caso de descarga de tensión:

- No abandonar la cabina del conductor.
- No tocar partes metálicas.
- No establecer ninguna conexión a tierra.
- Advertir a las personas en el exterior e impedir que se acerquen.
- Mandar desconectar la corriente.
- Esperar la llegada de los equipos de rescate profesionales.

Si se abandona la cabina, p.ej. debido a un riesgo inminente de incendio, será necesario:

- Saltar lejos del tractor y no tocarlo.
- Alejarse del tractor con pasos pequeños.

3 Estructura

3.1 Estructura del cargador frontal H

cargador frontal H se compone de los siguientes elementos principales:

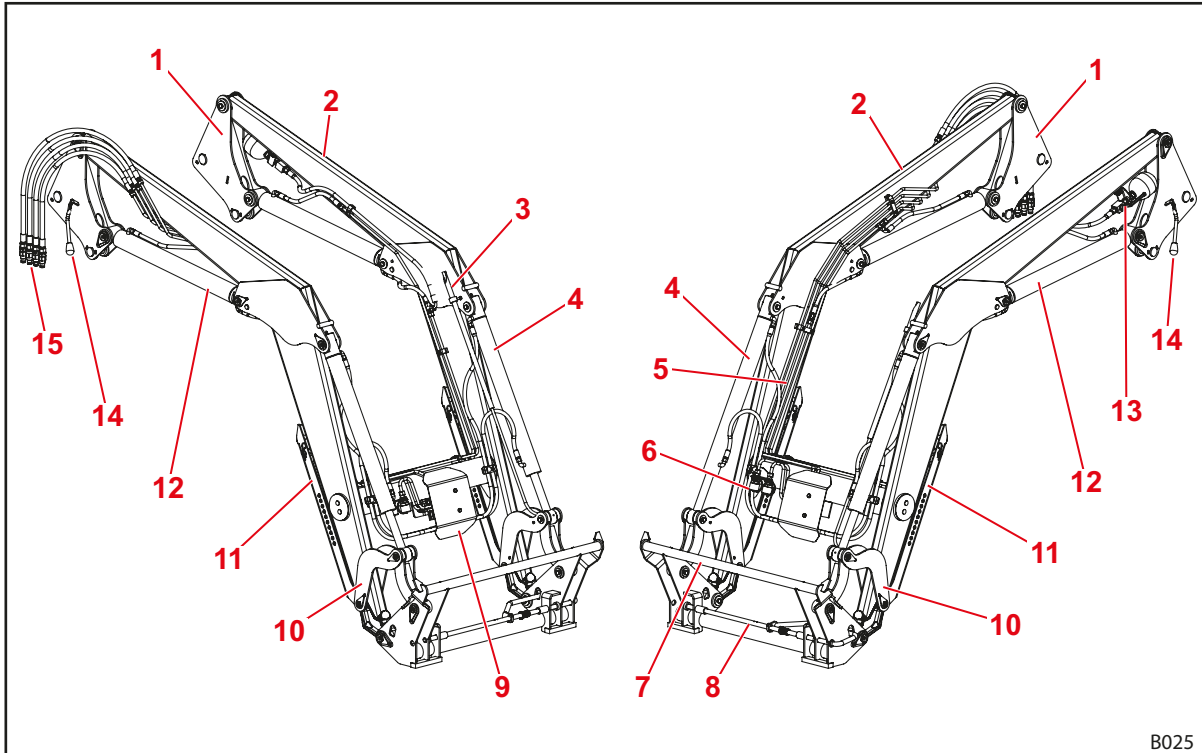


Fig. 9 Cargador frontal H (sin guía paralela mecánica)

Leyenda

- 1 Pilares (sistema de carga)
- 2 Brazo elevador (bastidor base)
- 3 Indicador visual de posición del implemento
- 4 Cilindro de implemento: cilindro hidráulico para vaciado y carga (cilindros diferenciales)
- 5 Tubos hidráulicos
- 6 Acoplamientos hidráulicos para el 3er circuito de control (opcional)
- 7 Cuadro de cambio Euro (alojamiento de implemento)
- 8 Bloqueo de implemento
- 9 Cubierta para distribución hidráulica y válvulas para equipamientos adicionales
- 10 Mecánica de palanca vaciar/cargar
- 11 Pies soporte
- 12 Cilindro de elevación: cilindro hidráulico para elevar y bajar
- 13 Comfort-Drive (amortiguación hidráulica de vibraciones, opcional)
- 14 Bloqueo del cargador frontal
- 15 Mangueras hidráulicas hacia el tractor (sección en pieza añadida)



Tamaños: véase 11.1 Medidas y pesos.

3.2 Estructura del cargador frontal P

El cargador frontal P posee además una guía paralela y se compone de los siguientes elementos principales:

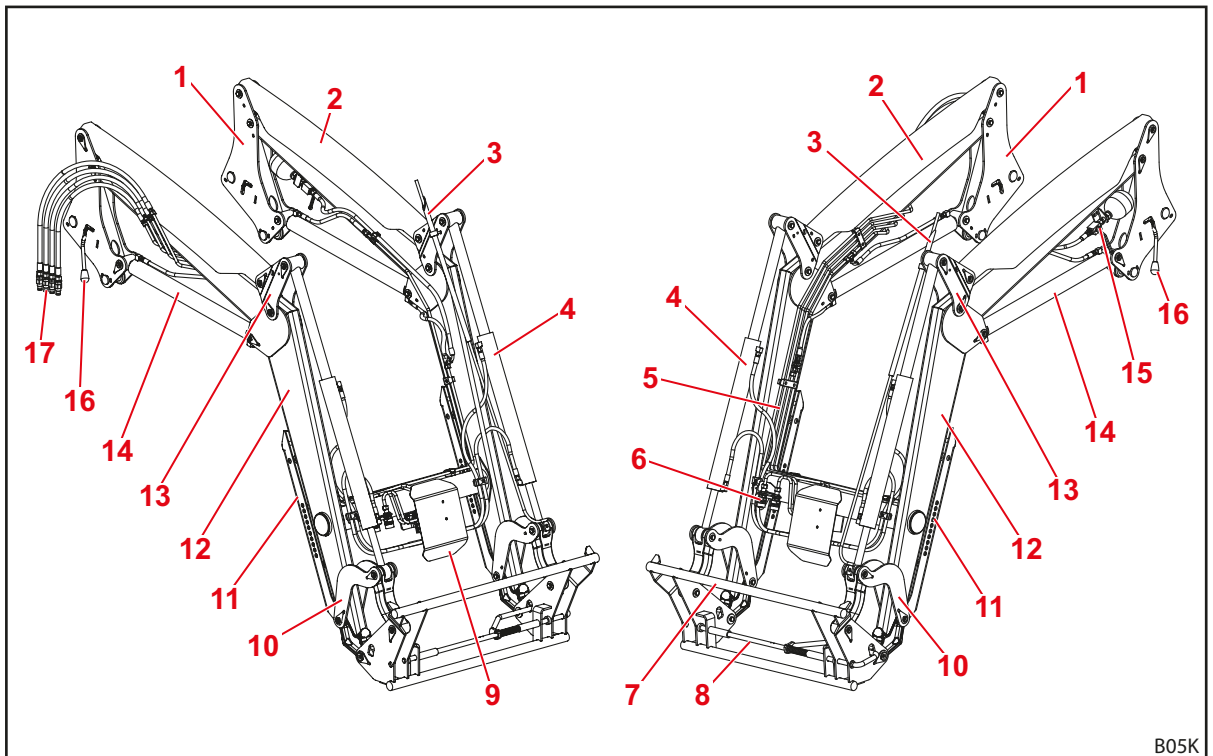


Fig. 10 Cargador frontal P (con guía paralela mecánica)

Leyenda

- 1 Pilares (sistema de carga)
- 2 Tirante de accionamiento del guiado paralelo
- 3 Indicador visual de posición del implemento
- 4 Cilindro de implemento: cilindro hidráulico para vaciado y carga (cilindro de sincronización)
- 5 Tubos hidráulicos
- 6 Acoplamientos hidráulicos para el 3er circuito de control (opcional)
- 7 Cuadro de cambio Euro (alojamiento de implemento)
- 8 Bloqueo de implemento
- 9 Cubierta para distribución hidráulica y válvulas para equipamientos adicionales
- 10 Mecánica de palanca vaciar/cargar
- 11 Pies soporte
- 12 Brazo elevador (bastidor base)
- 13 Triángulo de cambio de dirección del guiado paralelo
- 14 Cilindro de elevación: cilindro hidráulico para elevar y bajar
- 15 Comfort-Drive (amortiguación hidráulica de vibraciones, opcional)
- 16 Bloqueo del cargador frontal
- 17 Mangueras hidráulicas hacia el tractor (sección en pieza añadida)



Tamaños: véase 11.1 Medidas y pesos.

3.3 Montaje del Operator Protective Guard (OPG, sólo tractores con ROPS)

3.3.1 Operator Protective Guard (OPG) para tractores con equipo de protección antivuelco de 2 columnas colocado detrás (ROPS)

El Operator Protective Guard (OPG) se compone de los siguientes elementos:

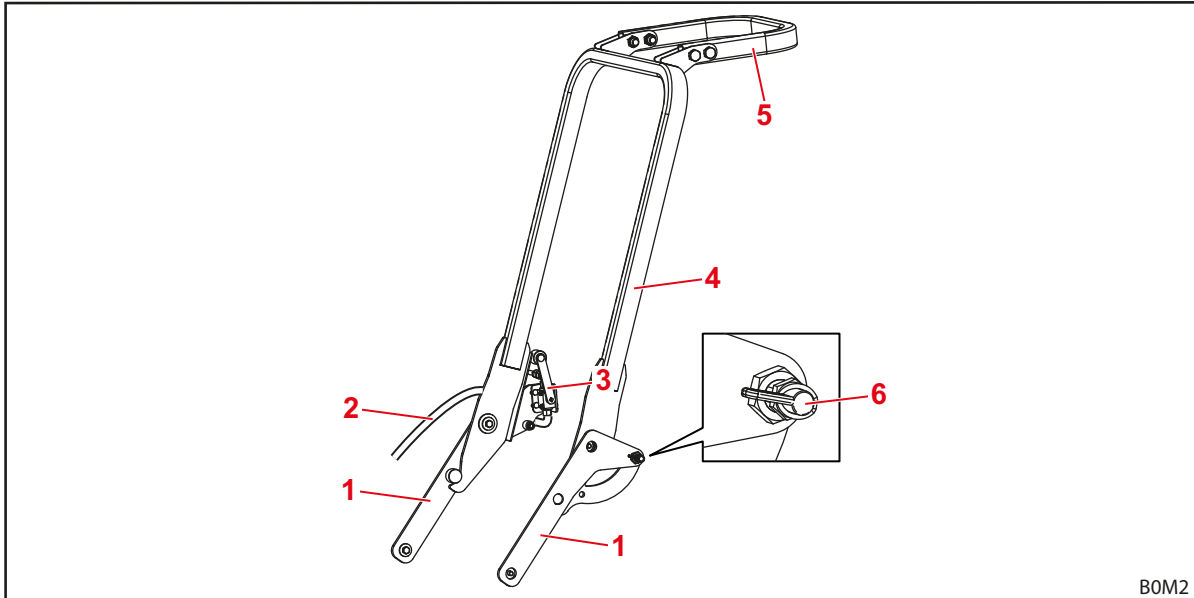


Fig. 11 Operator Protective Guard, OPG (imagen de ejemplo)

Leyenda

- 1 Soporte
- 2 Manguera hidráulica del conducto de elevación del cargador frontal a la válvula hidráulica
- 3 Válvula hidráulica
- 4 Estribo inferior
- 5 Estribo superior (opcional)
- 6 Pasador de retención



El Operator Protective Guard (OPG) se monta en las caras interiores de las columnas con ayuda de los pernos del cargador frontal.

3.4 Variantes de equipamiento

La tabla muestra las distintas Variantes de equipamiento para cargadores frontales H y P:

Equipamiento	Cargador frontal	
	H	P
Equipamiento básico		
Guiado paralelo (mecánico)	—	•
Cuadro de cambio		
Euro	•	•
Skid-Steer	○	○
Cuadro de cambio combinado Euro-FR	○	○
Cuadro de cambio combinado Euro-SMS	○	○
Cuadro de cambio Euro-Alö Tipo 3	○	○
Bloqueo de implemento		
mecánico	•	•
Acoplamiento hidráulico y eléctricos		
4 acoples por enchufe	•	•
Unión eléctrica por enchufe de 7 pins	○	○
Acoplamiento hidráulico múltiple Hydro-Fix	○	○
Acoplamiento múltiple Hydro-Fix para sistema hidráulico y eléctrico	○	○
Multi-acoplamiento específico de tractor	(○)	(○)
Funciones adicionales		
Comfort-Drive (accionamiento mecánico)	○	○
3er circuito de control ¹	○	○
4º circuito de control ¹	○	○
Válvula de control de descenso	○	○
Dispositivos de seguridad		
Seguro contra descenso según EN 12525/A1	○	○

• = Serie, ○ = Opción, — = no disponible, () = no para todos los tractores

1 opcionalmente con acoplamiento roscados o acoplamiento por enchufe

3.5 Fijación al tractor

Mediante el kit de montaje se fija el cargador frontal al tractor. El kit de montaje se compone de los siguientes elementos:

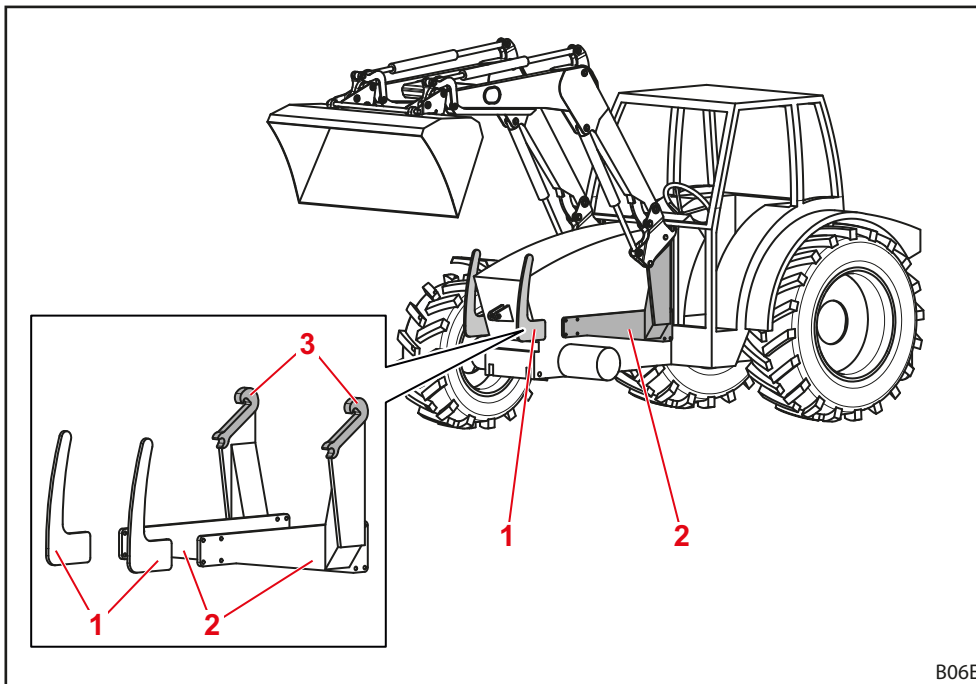


Fig. 12 Kit de montaje para tractor

Leyenda

- 1 Protección frontal izquierda y derecha
- 2 Piezas añadidas izquierda y derecha
- 3 Alojamientos/ganchos de retenida

Los componentes permanecen montados al tractor. Dependiendo del modelo de tractor, pueden tener un aspecto diferente.

- Observar las instrucciones de montaje del kit de montaje.
- Observar las normativas para el registro del peso sin carga modificado en el permiso de circulación del tractor.



El cargador frontal debe estar montado exclusivamente en el tractor si el kit de montaje correspondiente ya está montado. El kit de montaje debe ser montado en el tractor exclusivamente por un taller técnico autorizado.

3.6 Cuadro de cambio

El cuadro de cambio es un componente fijo del cargador frontal. Los diferentes modelos están diseñados y adaptados para el alojamiento de implementos normalizados de este tipo.

Básicamente hay disponibles los siguientes cuadros de cambio para los cargadores frontales H y P:

- Cuadro de cambio europeo
- Cuadro de cambio Skid-Steer
- Cuadro de cambio combinado Euro-SMS
- Cuadro de cambio combinado Euro-Alö³
- Cuadro de cambio combinado Euro-FR



A continuación se representan los cuadros de cambio sin implemento.

3.6.1 Cuadro de cambio europeo

Estos cuadros de cambio están previstos para el alojamiento de implementos según el estándar europeo.

Con ayuda de los cilindros de implemento se gira el cuadro de cambio alrededor de su punto de rotación.

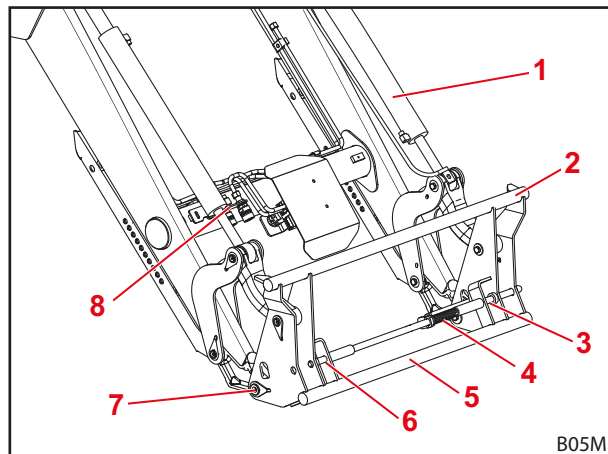


Fig. 13 Cuadro de cambio europeo

Leyenda

- 1 Cilindro de implemento
- 2 Travesía superior
- 3 Alojamiento izquierdo
- 4 Muelle
- 5 Travesía inferior
- 6 Alojamiento derecho
- 7 Punto de rotación
- 8 Soporte con acoplamientos hidráulicos para 3er/4.º circuito de control

3.6.2 Cuadro de cambio Skid-Steer

Los cuadros de cambio están previstos para el alojamiento de implementos según el estándar Skid-Steer.

Mediante los ganchos de bloqueo se fija el implemento con ayuda de la palanca.

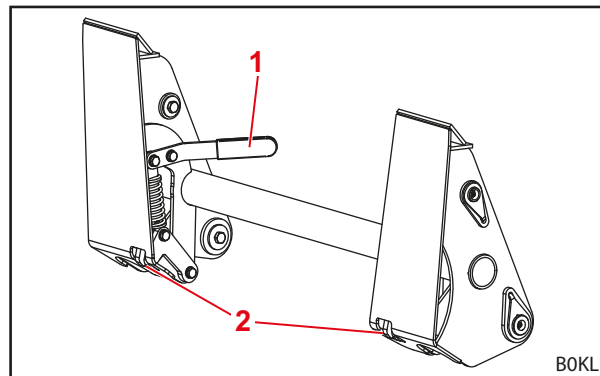


Fig. 14 Cuadro de cambio Skid-Steer

Leyenda

- 1 Palanca
- 2 Ganchos de bloqueo

3.6.3 Cuadro de cambio combinado Euro-SMS

Estos cuadros de cambio están previstos para el alojamiento de herramientas según el estándar europeo así como el estándar SMS.

Los implementos europeos se enganchan en el perno exterior. Las herramientas SMS se enganchan en la traviesa. Los apoyos deben plegarse hacia abajo para poder utilizar los implementos Euro. Los apoyos deben plegarse hacia arriba para poder utilizar los implementos SMS.

El modo de funcionamiento corresponde al del cuadro de cambio europeo.

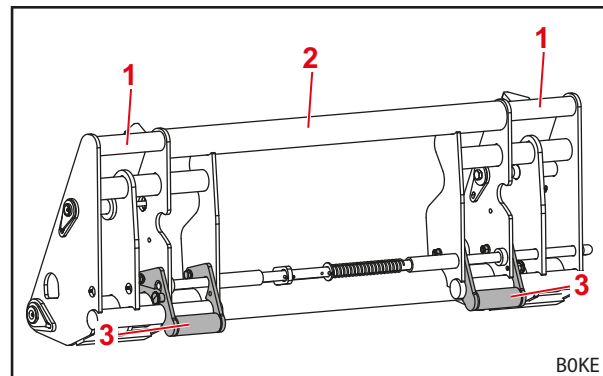


Fig. 15 Cuadro de cambio combinado Euro-SMS (preparado para implemento Euro)

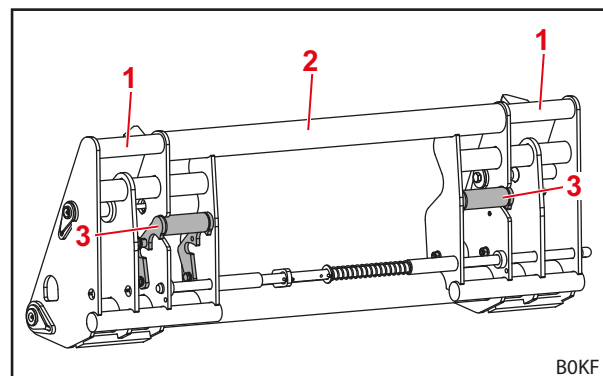


Fig. 16 Cuadro de cambio combinado Euro-SMS (preparado para implemento SMS)

Leyenda

- 1 Perno exterior
- 2 Traviesa
- 3 Apoyo

3.6.4 Cuadro de cambio combinado Euro-Alö3

Estos cuadros de cambio están previstos para el alojamiento de implementos según el estándar europeo, así como el estándar Alö3.

Los implementos europeos se enganchan en el perno exterior. Los implementos Alö3 se enganchan en los pernos interiores.

El modo de funcionamiento corresponde al del cuadro de cambio europeo.

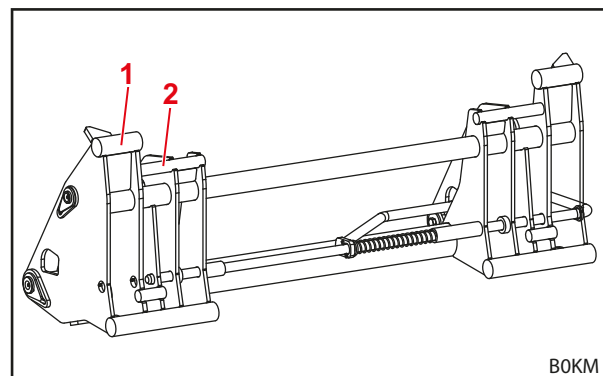


Fig. 17 Cuadro de cambio combinado Euro-Alö3

Leyenda

- 1 Perno exterior
- 2 Perno interior

3.6.5 Cuadro de cambio combinado Euro-FR

Estos cuadros de cambio están previstos para el alojamiento de implementos según el estándar europeo así como el estándar FR.

Los implementos europeos se enganchan en el perno exterior. Los implementos FR se enganchan en el adaptador. Para el uso de implementos FR se deben montar los dos adaptadores fuera en el cuadro de cambio y asegurarse con pernos de bloqueo y pasadores clavija de tubo. Para el uso de implementos Euro se deben fijar los adaptadores en el soporte.

El modo de funcionamiento corresponde al del cuadro de cambio europeo.

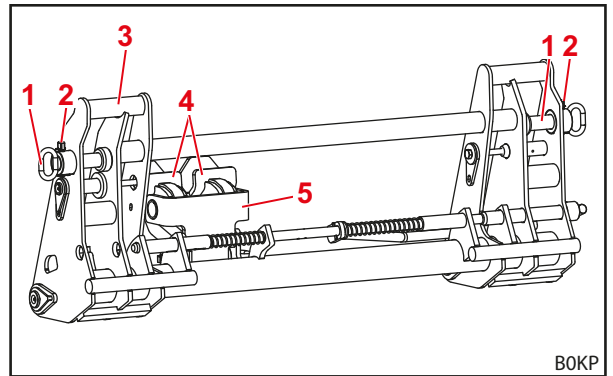


Fig. 18 Cuadro de cambio combinado Euro-FR
(preparado para implemento Euro)

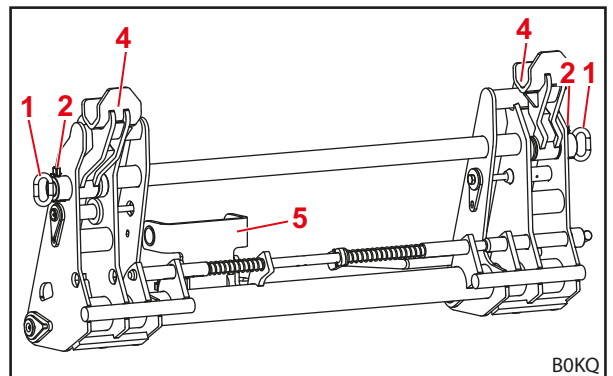


Fig. 19 Cuadro de cambio combinado Euro-FR
(preparado para implemento FR)

Leyenda

- 1 Perno de bloqueo
- 2 Pasador clavija de tubo
- 3 Perno exterior
- 4 Adaptador
- 5 Soporte para adaptador

3.7 Conductos hidráulicos

⚠ ATENCIÓN

¡Riesgo de lesiones debido a la salida de aceite hidráulico!

Si los conductos hidráulicos no están conectados sin presión, puede pulverizarse aceite y lesionar así la piel u otras partes del cuerpo (p. ej. ojos).

- ▶ Quitar siempre la presión del sistema hidráulico antes de cualquier proceso de acoplamiento.
- ▶ Limpiar los acoplamientos periódicamente.

El tractor y cargador frontal están conectados por 4 conductos hidráulicos que se encuentran en el lado derecho del cargador frontal.

Conducto hidráulico	Color de la tapa de protección	Descripción
A1	amarillo	Función <i>Elevar</i>
A2	azul	Función <i>Cargar</i>
B1	verde	Función <i>Bajar</i>
B2	rojo	Función <i>Vaciar</i>

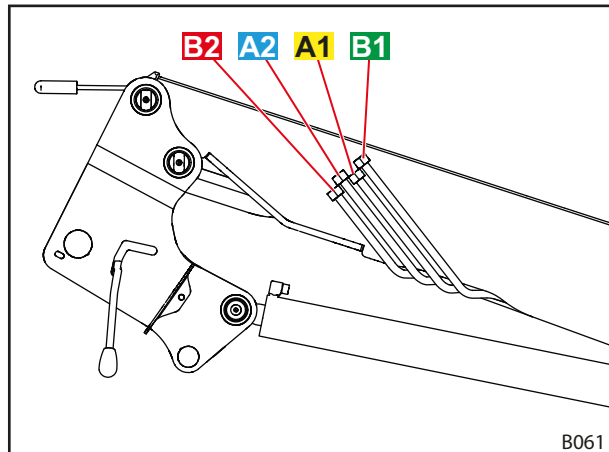


Fig. 20 Conductos hidráulicos

3.8 Acoplamientos hidráulicos

3.8.1 Acoplamientos por enchufe

Los conectores de los acoplamientos por enchufe se encuentran en los conductos hidráulicos del cargador frontal.

Los acoplamientos se encuentran en la pieza añadida derecha para el tractor. Están conectados a la válvula hidráulica directamente o bien mediante mangueras.

Los conectores y acoplamientos están equipados con tapas de color para facilitar la disposición.

i Sustituir los etiquetados dañados o ausentes (p.ej. tapas) inmediatamente.

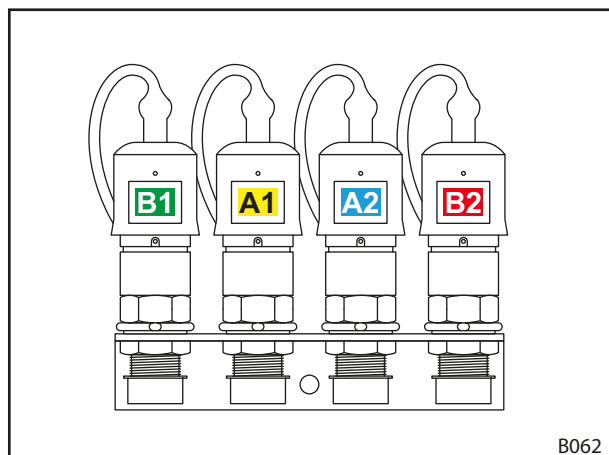


Fig. 21 Conectar acoplamientos por enchufe

3.8.2 Acoplamiento múltiple Hydro-Fix y multi-acoplamiento

El cargador frontal puede estar equipado opcionalmente con el acoplamiento Hydro-Fix o el multi-acoplamiento. Estos acoplamiento múltiple permiten la unión simultánea de todos los conductos hidráulicos con los acoplamiento.

La parte superior se encuentra en los conductos hidráulicos del cargador frontal. La parte inferior se encuentra en la pieza de montaje derecha para el tractor.

El Hydro-Fix y el multi-acoplamiento pueden estar equipados con 4 o 6 conexiones hidráulicas.

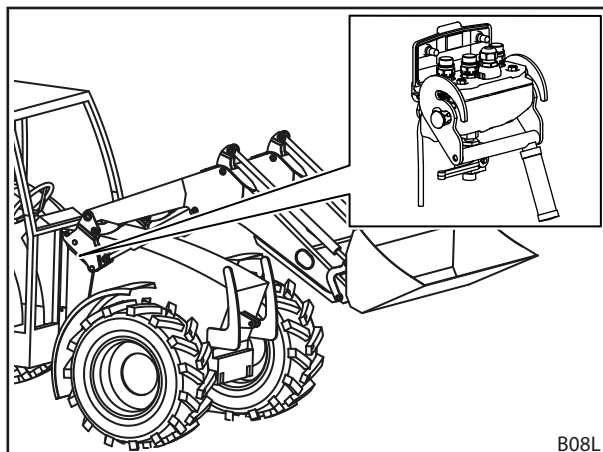


Fig. 22 Hydro-Fix: posición en el cargador frontal

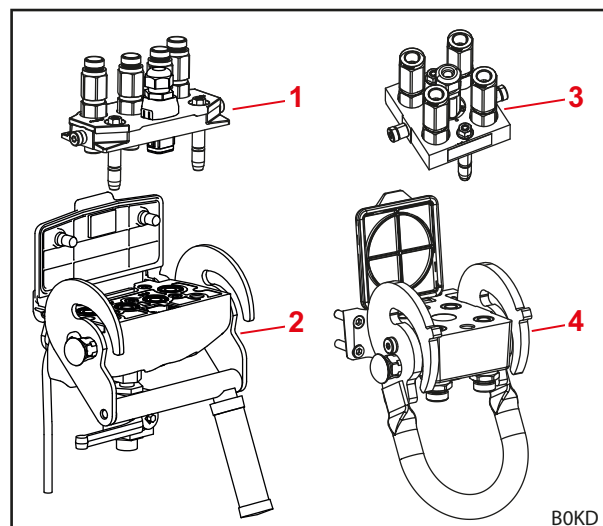


Fig. 23 Estructura de Hydro-Fix y multi-acoplamiento

Leyenda

- 1 Parte superior del Hydro-Fix
- 2 Parte inferior del Hydro-Fix
- 3 Parte superior del multi-acoplamiento
- 4 Parte inferior del multi-acoplamiento

4 Funciones

4.1 Bloqueo de implemento

4.1.1 Bloqueo de implemento mecánico

Cuadros de cambio europeo, SMS y combinado

ADVERTENCIA

¡Peligro de lesiones debido a la caída del implemento!

Con el bloqueo de implemento abierto o no bloqueado correctamente, ésta puede caerse. Las personas de alrededor pueden resultar gravemente heridas.

- ▶ El bloqueo de implemento solo se puede accionar cuando el implemento esté bajado cerca del suelo o bien sobre una base segura.
- ▶ Comprobar siempre el bloqueo correcto del implemento.

ATENCIÓN

¡Peligro de aplastamiento por tensión de resorte!

En el mango del bloqueo de implemento existe una tensión de resorte que cierra el bloqueo al elevar el mango. Un uso inadecuado provoca lesiones en manos y dedos.

- ▶ Accionar siempre la manija con una mano y coger por el centro.
-

El bloqueo mecánico del implemento en cuadros de cambio europeos, SMS y combinados se realiza a mano.

El implemento se cuelga con sus ganchos en la travesía superior del cuadro combinado.

Abajo, el implemento queda contra la travesía inferior. Las dos armellas del implemento sobresalen de este modo en los alojamientos del cuadro de cambio.

El bloqueo se mantiene abierto mediante el tope. Al elevar la manija se cierra el bloqueo mediante los resortes, empujando los bulones del cargador frontal a través de las armellas del implemento.

Al cargar, la manija es levantada por una pieza guía del brazo, cerrando automáticamente el bloqueo.



¡No elevar el cargador frontal por encima de 1,5 m de altura hasta que sea seguro que el bloqueo de implemento esté correctamente enclavado!

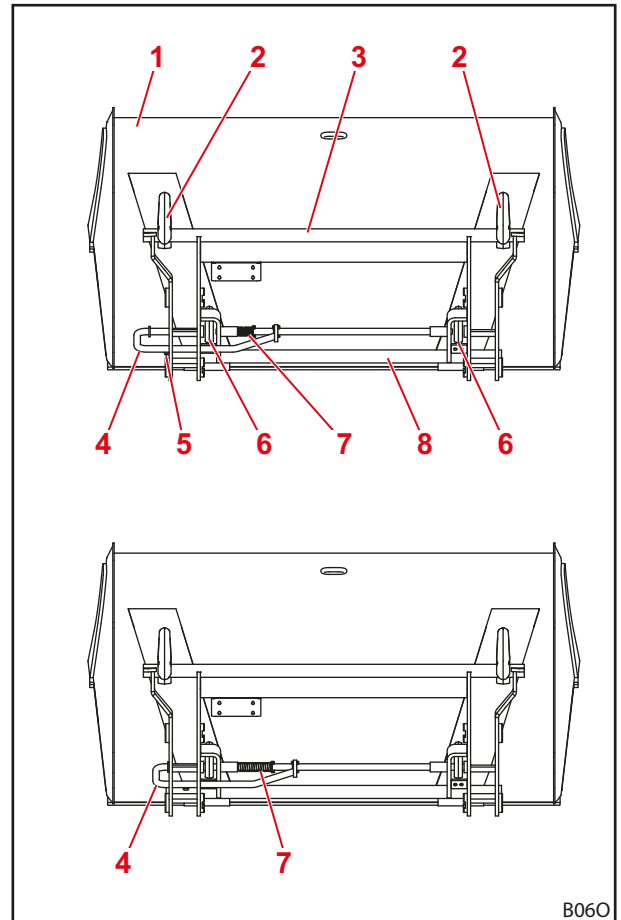


Fig. 24 Bloqueo abierto (arriba) y cerrado (abajo)

Leyenda

- 1 Implemento
- 2 Gancho
- 3 Travesía superior
- 4 Manija
- 5 Tope
- 6 Armella
- 7 Muelle
- 8 Travesía inferior

Cuadro de cambio Skid-Steer**⚠ ADVERTENCIA****¡Peligro de lesiones debido a la caída del implemento!**

Con el bloqueo de implemento abierto o no bloqueado correctamente, ésta puede caerse. Las personas de alrededor pueden resultar gravemente heridas.

- ▶ El bloqueo de implemento solo se puede accionar cuando el implemento esté bajado cerca del suelo o bien sobre una base segura.
- ▶ Comprobar siempre el bloqueo correcto del implemento.

⚠ ATENCIÓN**¡Peligro de aplastamiento por tensión de resorte!**

En el mango del bloqueo de implemento existe una tensión de resorte que cierra el bloqueo al elevar el mango. Un uso inadecuado provoca lesiones en manos y dedos.

- ▶ Accionar siempre la manija con una mano y coger por el centro.

El bloqueo mecánico del implemento en cuadros de cambio Skid-Steer se realiza a mano.

Para el alojamiento de implementos, se introduce el canto de las superficies de alojamiento en el alojamiento de la implemento. Nada más el implemento esté ajustada al cuadro de cambio, se cerrará el bloqueo mediante la palanca. Los ganchos de bloqueo encajarán en la escotadura del implemento.

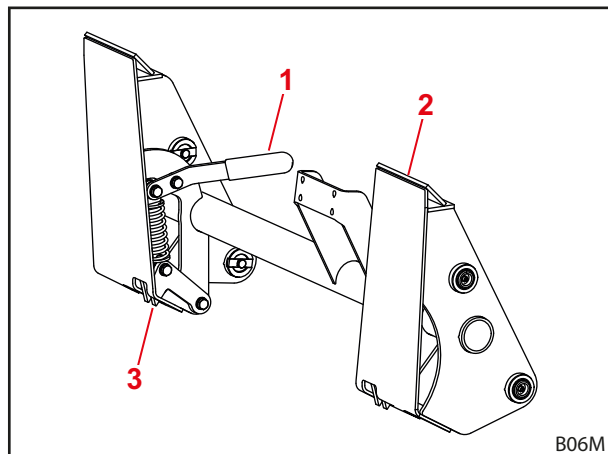


Fig. 25 Bloqueo mecánico del implemento en cuadros de cambio Skid-Steer

Leyenda

- 1 Palanca
- 2 Superficie de apoyo
- 3 Ganchos de bloqueo

4.2 Funciones básicas

⚠ PELIGRO

¡Peligro de muerte por la caída de la carga en los cargadores frontales sin guiado paralelo!

En el caso de cargadores frontales sin guiado paralelo el implemento se inclina hacia atrás al elevar. Por ello, la carga puede caer sobre el conductor y herirle gravemente.

- ▶ Vigilar la carga durante la elevación. No elevar cargas durante la marcha atrás.
- ▶ Con cargadores frontales sin guiado paralelo compensar el incremento del ángulo al elevar, mediante vaciado del implemento.

⚠ ADVERTENCIA

¡Peligro de heridas y daños materiales debido a la caída de la carga o el descenso del cargador frontal!

En caso de vertidos largos o implementos vertiendo muy hacia delante, el centro de gravedad de la máquina puede desplazarse y la válvula limitadora de presión del cargador frontal puede abrirse por sí sola. El cargador frontal vierte o baja el cargador frontal de forma descontrolada y puede provocar lesiones graves y daños.

- ▶ Respetar la carga máxima del cargador frontal (véase 11 Datos técnicos).
- ▶ Utilizar siempre suficiente contrapeso en la parte trasera del tractor (véase 5.3.2 Lastrado).
- ▶ Expulsar a las personas durante la carga del área de trabajo (véase 2.8 Zonas de peligro).

El cargador frontal dispone de 4 funciones básicas necesarias para el movimiento del brazo oscilante y del implemento.

Elevar

Los 2 cilindros de elevación están extendidos y elevan de este modo el brazo oscilante y el implemento.

Sin guiado paralelo, el ángulo entre el brazo oscilante y el implemento continúa igual, de modo que el implemento cambia su orientación.

Con guiado paralelo, el ángulo entre el brazo oscilante y el implemento cambia, de modo que el implemento conserva su orientación original.



Sobre el movimiento del implemento véase 4.5 Guía paralela (P).

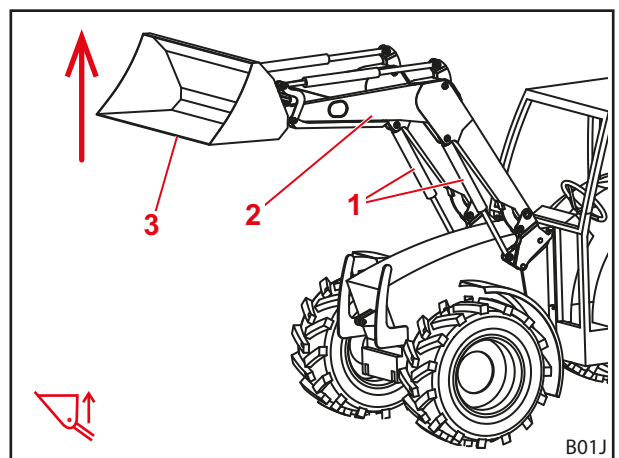


Fig. 26 Función Elevar

Leyenda

- 1 Cilindros de elevación a izquierda y derecha
- 2 Brazo oscilante
- 3 Implemento

Bajar

Los 2 cilindros de elevación están replegados y hacen bajar de este modo el brazo oscilante y el implemento.

Sin guiado paralelo, el ángulo entre el brazo oscilante y el implemento continúa igual, de modo que el implemento cambia su orientación.

Con guiado paralelo, el ángulo entre el brazo oscilante y el implemento cambia, de modo que el implemento conserva su orientación original.

i Sobre el movimiento del implemento véase 4.5 Guía paralela (P).

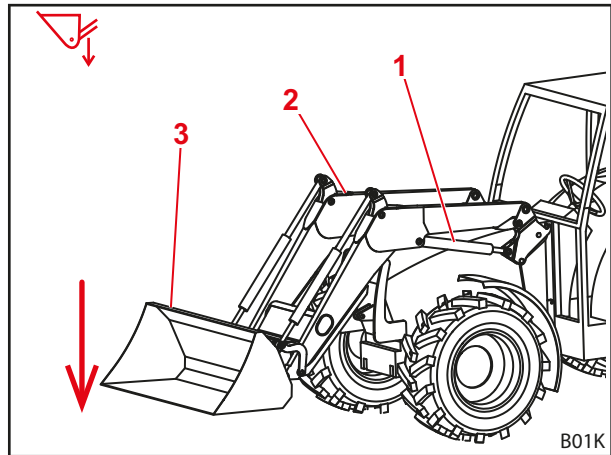


Fig. 27 Función Bajar

Leyenda

- 1 Cilindros de elevación izquierda
- 2 Brazo oscilante
- 3 Implemento

Cargar

Los 2 cilindros de implemento están replegados y giran de este modo el implemento hacia arriba. El implemento carga.

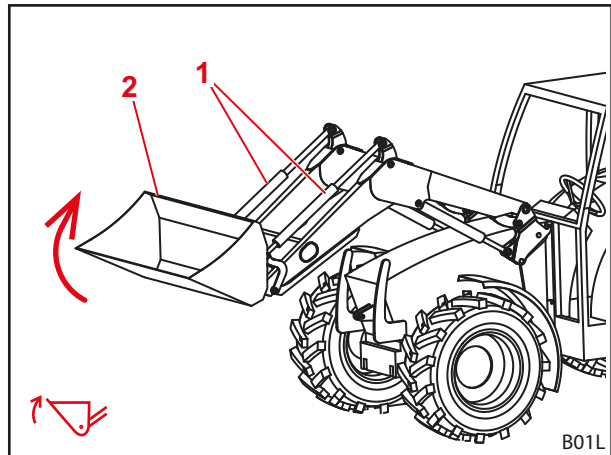


Fig. 28 Función Cargar

Leyenda

- 1 Cilindros de implemento a izquierda y derecha
- 2 Implemento

Vaciar

Los 2 cilindros de implemento están extendidos y giran de este modo el implemento hacia abajo. La carga se vierte.

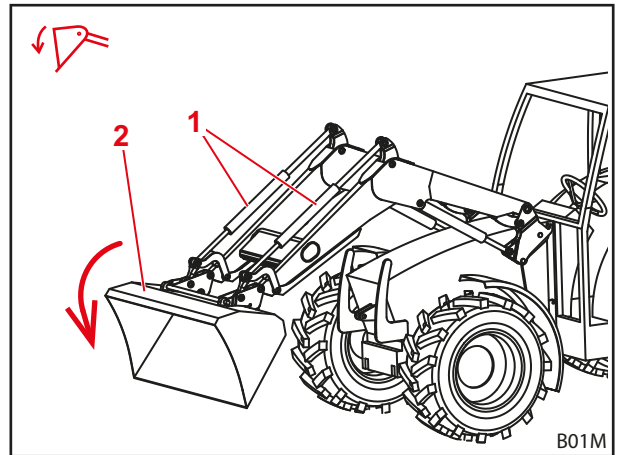


Fig. 29 Función Vaciar

Leyenda

- 1 Cilindros de implemento a izquierda y derecha
- 2 Implemento

4.3 Posición flotante

⚠ ADVERTENCIA

¡Posible riesgo de lesiones debido al movimiento inesperado!

Si el cargador frontal no está completamente bajado, durante la posición flotante se puede formar un vacío en los cilindros hidráulicos. Esto causa un descenso posterior incontrolado del cargador frontal. Las personas pueden resultar por ello heridas o aplastadas.

- ▶ Utilizar la posición flotante solamente con el cargador frontal completamente bajado.
- ▶ No utilizar la posición flotante con implementos que requieran la presencia de otras personas.
- ▶ Utilizar la posición flotante solamente cuando no hay personas en la zona de peligro.
- ▶ No cargar en la posición flotante.

⚠ ADVERTENCIA

¡Posible riesgo de lesiones debido a movimientos involuntarios del cargador frontal!

Una activación accidental de la posición flotante puede provocar movimientos inesperados e incontrolados del cargador frontal. Las personas pueden resultar por ello heridas o aplastadas.

- ▶ La posición flotante debe estar delimitada por la posición de descenso a través de una resistencia claramente perceptible u otro bloqueo. Si no es así, ponerse en contacto con el taller especializado y hacer desactivar la posición flotante. El cargador frontal solo puede utilizarse de nuevo con la posición flotante desactivada.

⚠ ADVERTENCIA

¡Posible riesgo de lesiones debido al vuelco del implemento!

En los cargadores frontales H no debe activarse para las funciones *Cargar* y *Vaciar* la posición flotante para el implemento. Esto podría volcar sin querer hacia atrás el implemento. Esto puede causar accidentes graves.

- ▶ La activación de la posición flotante debe excluirse en los cargadores frontales H mediante el montaje. Si no es así, finalizar inmediatamente el trabajo con el cargador frontal y ponerse en contacto con el taller especializado para hacer desactivar la posición flotante para las funciones *Cargar* y *Vaciar*. El cargador frontal sólo puede utilizarse de nuevo con la posición flotante desactivada para las funciones *Cargar* y *Vaciar*.

La posición flotante sirve para una mejor adaptación al suelo, ya que el implemento sigue aquí el contorno de la superficie y por ello "flota".

4.3.1 Posición flotante de brazo oscilante

Para la posición flotante del brazo oscilante se elimina la presión de los cilindros hidráulicos y se abre hacia el depósito. El cargador frontal queda en el suelo por su propio peso.

Activar posición flotante de brazo oscilante:

- (1) Bajar el cargador frontal completamente.
 - (2) Mover la palanca de mando completamente hacia adelante hasta que encaje (véase 6.1 Elementos de manejo).
- ✓ La posición flotante está activada.

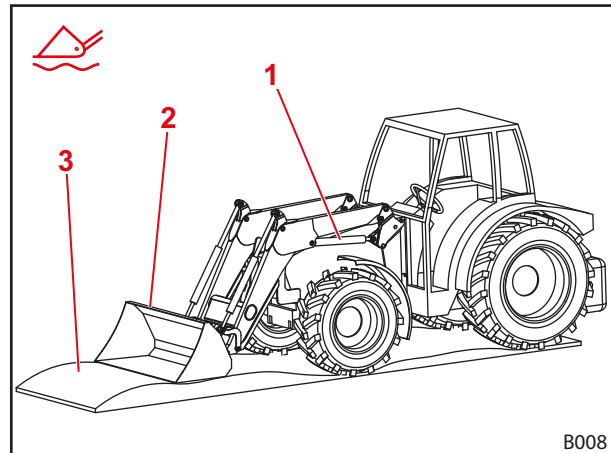


Fig. 30 Cargador frontal en posición flotante

Leyenda

- 1 Cilindro hidráulico
- 2 Implemento
- 3 Suelo

4.3.2 Posición flotante de implemento

Para la posición flotante del implemento el cargador frontal debe estar equipado con válvulas Hydac, así como una guía paralela, y poseer un STOLL Pro Control como elemento de mando. La posición flotante para el implemento debe preajustarse durante el montaje en el STOLL Pro Control.

Activar la posición flotante de implemento:

- (1) Bajar el cargador frontal al nivel del suelo.
 - (2) Mover la palanca de mando hacia la derecha y pulsar la tecla T2 (verde) (véase 6.1.5 STOLL Pro Control).
- ✓ La posición flotante está activada.

4.4 Indicador visual de posición del implemento

El indicador visual para el ajuste de implemento se encuentra en el cilindro izquierdo del implemento. Permite la lectura de la posición horizontal del implemento desde el asiento del conductor.

La barra está fijada en el pivote roscado inferior y transcurre por el tubo que está sujeto con el soporte al pivote roscado superior. Al vaciar o cargar se mueve la barra en el tubo. En la posición horizontal del implemento terminan al ras la barra y el tubo.

Ajuste del indicador visual:

- (1) Colocar el implemento en posición horizontal.
 - (2) Bajar el cargador frontal hasta el suelo.
 - (3) Bascular el tractor hacia afuera.
 - Accionar el freno de aparcamiento.
 - Apagar el motor.
 - (4) Soltar el tornillo de apriete.
 - (5) Desplazar el tubo en el soporte hasta que queden enrasados los dos extremos superiores del tubo y de la barra.
 - (6) Apretar el tornillo de apriete.
- ✓ El indicador visual está ajustado.

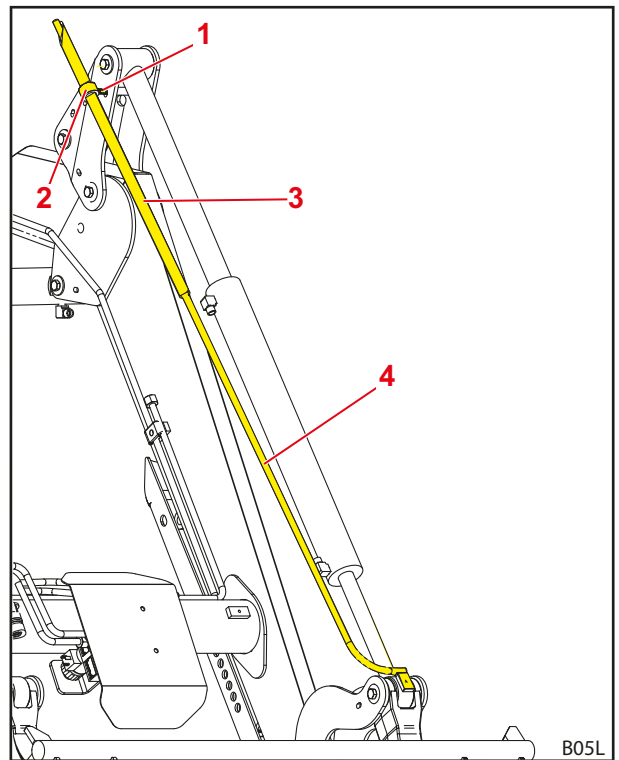


Fig. 31 Indicador visual para el ajuste de implemento

Leyenda

- 1 Tornillo de apriete
- 2 Soporte
- 3 Tubo
- 4 Barra

4.5 Guía paralela (P)

En el caso de la guía paralela, la barra de guía se ocupa de una orientación/inclinación constante del implemento.

La función se ofrece especialmente para la carga de palets y el apilado de pacas.



La función sólo está disponible en el caso del implemento horizontal o cargada.

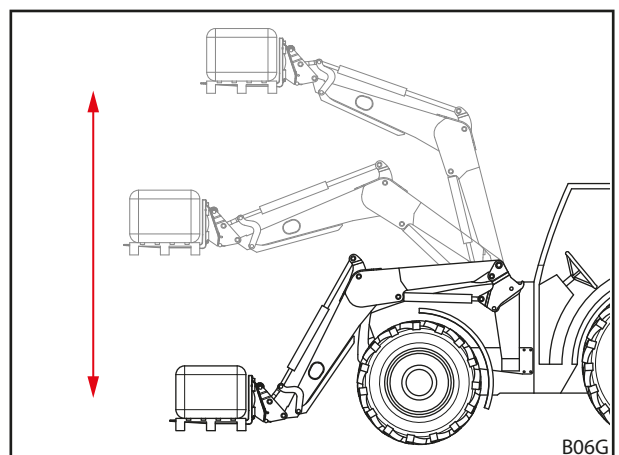


Fig. 32 Guía paralela mecánica

4.6 Seguro contra descenso

⚠ ADVERTENCIA

¡Riesgo de lesiones y accidente debido al vuelco del implemento!

El seguro contra descenso impide solamente un descenso del cargador frontal, pero no el vaciado involuntario del implemento. Las personas cuya presencia cerca de la carga sea necesaria, pueden resultar heridas por la caída de la carga.

- ▶ No mover el cargador frontal mientras haya personas en la zona de peligro.
- ▶ No iniciar el proceso de levantamiento hasta que todas las personas se hayan alejado de la zona de peligro.

La seguro contra descenso de acuerdo a EN 12525/A1 impide el descenso repentino del cargador frontal. Se utiliza para trabajos con el cargador frontal levantado que requieren la presencia de personas en la zona de trabajo de la máquina.

El seguro contra descenso no es adecuado para la utilización de cestas de trabajo con las que se deban transportar personas.

El estado de operación del seguro contra descenso se indica mediante la lámpara en la caja de distribución. Si se enciende la lámpara, está activado el seguro contra descenso. Si no se enciende la lámpara, está desactivado el seguro contra descenso. En este caso no debería permanecer ninguna persona en el área de trabajo del cargador frontal (véase 2.8 Zonas de peligro). Con el seguro contra descenso activado, es posible la función *Elevar* y la función *Bajar* está bloqueada.

Manejo de emergencia

Para permitir el descenso de la carga elevada en caso de corte de corriente, etc. se puede abrir la válvula mediante el tornillo de ajuste.



La válvula se encuentra en el lado interior del cilindro de elevación derecho y/o izquierdo.

Abrir válvula:

- (1) Girar el tornillo de ajuste en el sentido antihorario 180°.
- ✓ La válvula está abierta y se puede bajar el cargador frontal.
- (2) Para el funcionamiento normal volver a cerrar la válvula (apretar el tornillo de ajuste).

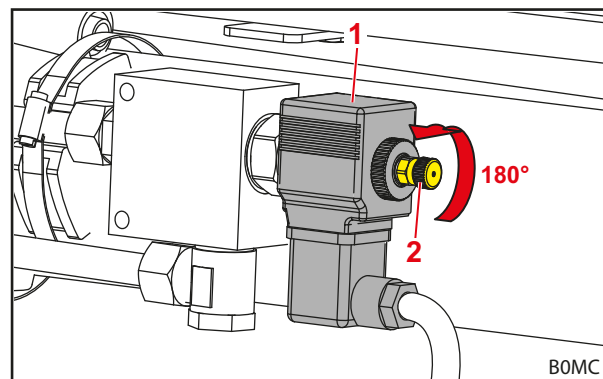


Fig. 33 Abrir válvula

Leyenda

- 1 Válvula
- 2 Tornillo de ajuste

4.7 Operator Protective Guard (OPG, sólo tractores con ROPS)

El Operator Protective Guard (OPG) está montado fijo y permanece en los componentes adosados.

- Observar las instrucciones de montaje del Operator Protective Guard (OPG).



El montaje del Operator Protective Guard (OPG) debe ser realizado exclusivamente por un taller técnico autorizado.

El OPG ha sido desarrollado para tractores con dispositivo antivuelco ROPS e impide que penetren objetos más grandes (p. ej. pacas redondas) en la zona libre del usuario. El OPG protege al usuario de graves lesiones.

4.7.1 Operator Protective Guard (OPG) para tractores con equipo de protección antivuelco de 2 columnas colocado detrás (ROPS)

El Operator Protective Guard (OPG) para tractores con equipo de protección antivuelco de 2 columnas colocado detrás se puede plegar hacia arriba o abajo. Si está abatido hacia abajo el OPG se encuentra estacionado. Si está plegado hacia arriba el OPG se encuentra en posición de seguridad. El OPG está operativo únicamente si está plegado hacia arriba. Una válvula hidráulica sirve de mecanismo de seguridad para que no se pueda mover el cargador frontal con el OPG abatido demasiado lejos hacia arriba, y que esto pueda causar un riesgo para el usuario debido a la caída de objetos. La posición abatida sólo debe utilizarse para depositar el cargador frontal o atravesar pasos de baja altura (véase 6.9.2 *Atravesar alturas de paso inferiores*).

Plegar el OPG hacia abajo o arriba

⚠ ATENCIÓN

¡Peligro de aplastamiento debido a la aproximación de una pieza en movimiento a una pieza fija!

Debido a la colocación manual al plegar hacia arriba o abajo el OPG, se pueden producir aplastamientos entre el OPG y el cargador frontal. Un uso inadecuado provoca lesiones en manos y dedos.

- ▶ Coger el OPG para plegar hacia arriba o abajo sólo en la zona de agarre o por encima de ella.

Plegar el OPG hacia abajo:

- ➔ El cargador frontal está completamente bajado.
 - ➔ El freno de aparcamiento está accionado.
 - ➔ El motor está parado.
- (1) Colocar el pasador de retención en posición desbloqueada.
 - ✓ El pasador de retención encaja de forma audible.
 - (2) Sujetar con ambas manos el estribo en el área señalada o por encima de ella.
 - (3) Plegar el estribo completamente hacia abajo.
 - (4) Colocar el pasador de retención en posición bloqueada.
 - ✓ El pasador de retención encaja de forma audible.
 - ✓ El OPG se ha abatido y se encuentra estacionado.

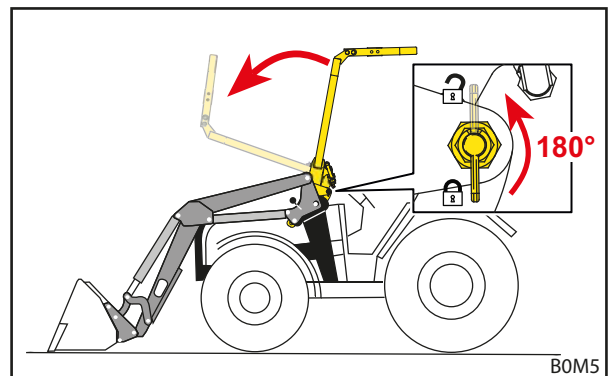


Fig. 34 Plegar el OPG hacia abajo

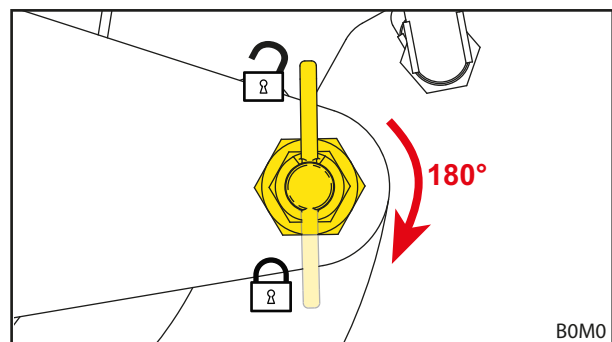


Fig. 35 Colocar el pasador de retención en posición bloqueada

Plegar el OPG hacia arriba:

- El cargador frontal está completamente bajado.
- El freno de aparcamiento está accionado.
- El motor está parado.

- (1) Colocar el pasador de retención en posición desbloqueada.



Si el pasador de retención no se puede mover, elevar el estribo un poco para aliviar el pasador.

- ✓ El pasador de retención encaja de forma audible.
- (2) Sujetar con ambas manos el estribo en el área señalada o por encima de ella.
 - (3) Plegar el estribo completamente hacia arriba.
 - (4) Colocar el pasador de retención en posición bloqueada.
- ✓ El pasador de retención encaja de forma audible.
 - ✓ El OPG está plegado hacia arriba y se encuentra en posición de seguridad.

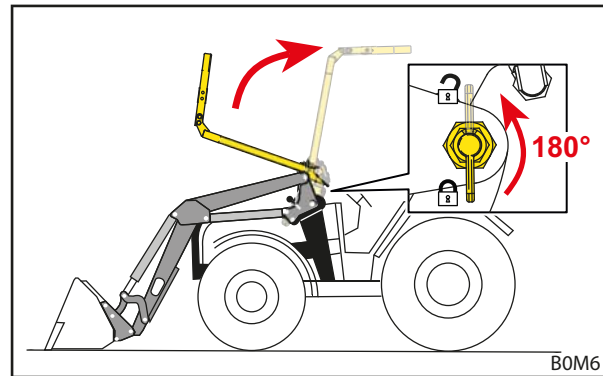


Fig. 36 Plegar el OPG hacia arriba

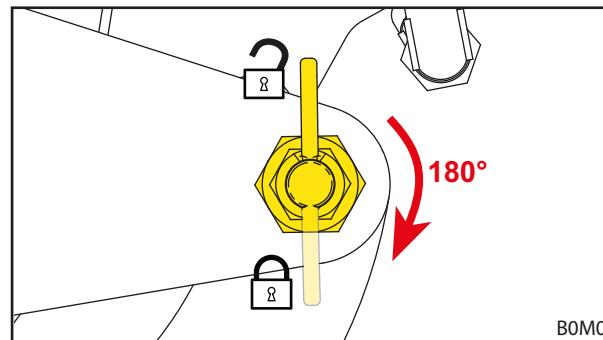


Fig. 37 Colocar el pasador de retención en posición bloqueada

4.8 Funciones adicionales

4.8.1 Circuitos de control adicionales

ADVERTENCIA

¡Riesgo de lesiones debido a movimiento inesperado del cargador frontal o del implemento!

En caso de perturbaciones eléctricas, los elementos de mando puede quedar inoperativos de forma temporal o permanente. Puede suceder que, en vez de la función de implemento seleccionada (véase *3er circuito de control* y *4.º circuito de control*), se active una función involuntaria. La activación de funciones involuntarias puede causar movimientos inesperados del cargador frontal o el implemento así como lesiones graves.

- ▶ Antes del uso comprobar todas las funciones del cargador frontal sin carga.
- ▶ En caso de alteraciones finalizar inmediatamente el trabajo con el cargador frontal y ponerse en contacto con el taller especializado.

Se deben montar circuitos de control adicionales para funciones hidráulicas del implemento. Los acoplamientos hidráulicos correspondientes se encuentran en el tubo transversal, están disponibles como acoplamientos de enchufe o roscados.

3er circuito de control

Con una válvula de inversión para el 3er circuito de control se pueden posibilitar funciones de implemento hidráulicas p. ej. el accionamiento de un prensor superior.

- Sobre el manejo del 3er circuito de control véase 6.1 *Elementos de manejo*.
- Para el manejo de los acoplamientos hidráulicos véase 6.3 *Manejar los acoplamientos hidráulicos*.

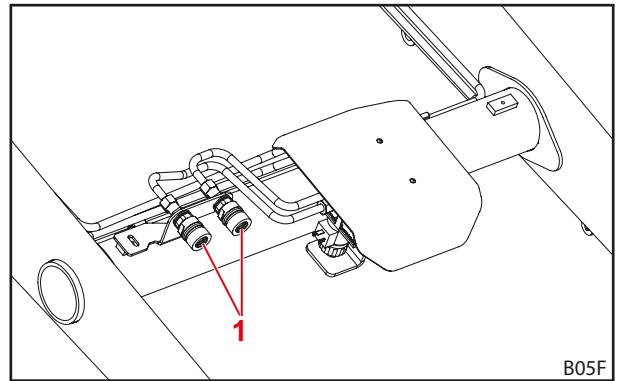


Fig. 38 3er circuito de control adicional

Leyenda

- 1 Acoplamientos roscados o por enchufe para 3er circuito de control

4.º circuito de control

Con una válvula de inversión para el 4º circuito de control se pueden posibilitar funciones hidráulicas adicionales del implemento.

- Sobre el manejo del 4º circuito de control véase 6.1 *Elementos de manejo*.
- Para el manejo de los acoplamientos hidráulicos véase 6.3 *Manejar los acoplamientos hidráulicos*.

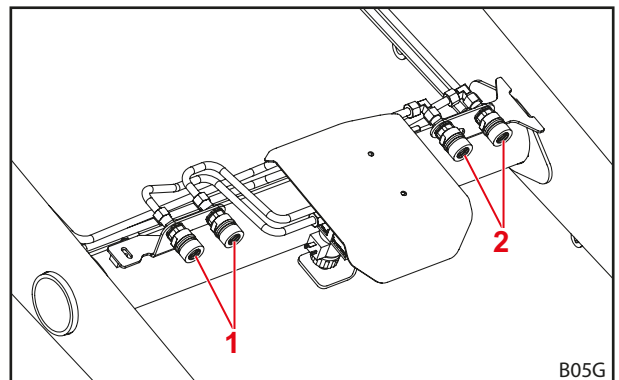


Fig. 39 4.º circuito de control adicional

Leyenda

- 1 Acoplamientos roscados o por enchufe para 3er circuito de control
- 2 Acoplamientos roscados o por enchufe para 4.º circuito de control



Marcar los acoplamientos hidráulicos en el cargador frontal y en los implementos que se correspondan para evitar confusiones.



Sustituya inmediatamente los etiquetados dañados o perdidos (p. ej. tapas de color).

4.8.2 Comfort-Drive

ADVERTENCIA

¡Posible riesgo de aplastamiento!

El cargador frontal baja al activar el Comfort-Drive.

- ▶ Bajar el cargador frontal completamente al suelo antes de encender el Comfort-Drive.

INDICACIÓN

¡Posibles daños materiales debido a sobrecarga!

En caso de trabajos de carga pesados (p. ej. excavaciones) y en trabajos con la horquilla de palet, el Comfort-Drive se puede sobrecargar y resultar con ello dañado.

- ▶ Desconectar previamente el Comfort-Drive para trabajos de carga pesados y para trabajar con la horquilla portapalets.

La función Comfort-Drive permite una conducción más tranquila y cómoda con el cargador frontal acoplado en transportes y desplazamientos por carretera. En el larguero izquierdo se ha montado un acumulador de émbolo que amortigua las cargas de impacto debido a un suelo irregular durante la conducción.



Para obtener un funcionamiento óptimo del Comfort-Drive, volver a bajar un poco el cargador frontal después de levantarlo.

Comfort-Drive accionado mecánicamente

El Comfort-Drive mecánico se acciona manualmente. La llave de corte del Comfort Drive se encuentra en el brazo oscilante, a la izquierda de la dirección de marcha.

Posición de palanca	Función
vertical	Comfort-Drive apag.
horizontal	Comfort Drive enc.

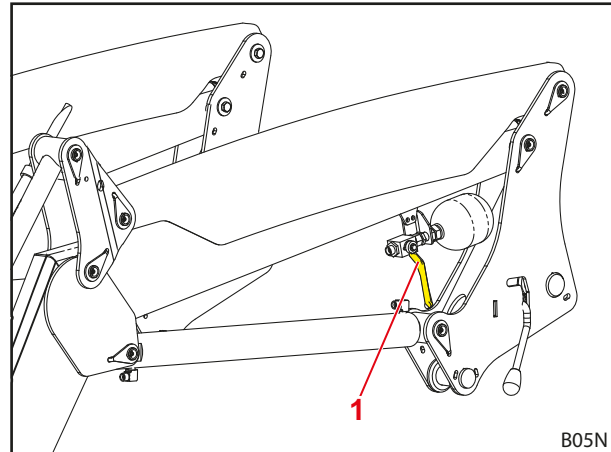


Fig. 40 Comfort-Drive accionado mecánicamente

Leyenda

1 Palanca de accionamiento en válvula

4.8.3 Válvula de control de descenso

⚠ ATENCIÓN

¡Posibles lesiones y daños materiales debido a sobrecarga!

El cargador frontal puede descender de forma irregular y torcerse si ambas válvulas de control de descenso no están ajustada iguales y puede con ello lesionar a personas.

- ▶ Ajustar ambas válvulas de control de descenso con los mismo valores.

Con ayuda de la válvula de control de descenso se puede ajustar la velocidad de descenso del cargador frontal.

A ambos lados del brazo oscilante existe una válvula de control de descenso. El ajuste de la válvula se realiza mediante una rueda giratoria. En la rueda giratoria existen cifras para permitir un ajuste más preciso.

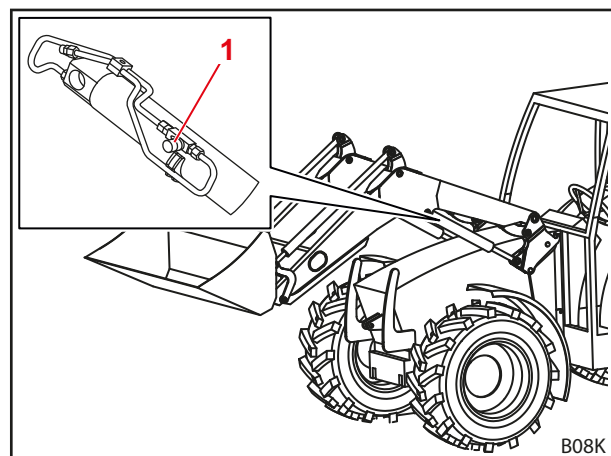


Fig. 41 Válvula de control de descenso

Leyenda

1 Rueda giratoria

5 Puesta en servicio

5.1 Primera puesta en servicio

La primera puesta en servicio se lleva a cabo en el taller especializado. Aquí también se efectúa el montaje del cargador frontal así como del control de funcionamiento.

- El taller especializado ofrece las primeras instrucciones y aclara dudas.
- Leer el manual de servicio antes del primer uso.
- Después de las primeras 5 horas de operación, hacer que el taller especializado reapriete todos los tornillos de sujeción.
- Comprobar todas las funciones del cargador frontal sin carga.
- Comprobar el correcto funcionamiento del cargador frontal bajo todas las condiciones operativas.

5.2 Control antes de cada puesta en servicio

- Comprobar todos los puntos de la lista de comprobación antes de cada puesta en servicio.
- Eliminar los defectos encontrados en posición y entorno seguros si es necesario.
- Utilizar el cargador frontal sólo si está garantizado un manejo correcto y seguro.

	Control	véase también	solucionado
Antes del montaje del cargador frontal			
	¿Están en orden las etiquetas adhesivas de seguridad en el tractor y en el cargador frontal?	Cap. 2.10 <i>Adhesivos de seguridad</i>	
	¿Pedales de freno unidos?	Cap. 5.3.1 <i>Preparativos en el tractor</i>	
	Aceite hidráulico: ¿Nivel de aceite suficiente?	Manual de servicio del tractor	
	¿Amortiguación del eje delantero desconectada?		
	¿Llave de corte del elevador del elevador frontal de fuerza cerrada?		
	¿Presión de neumáticos suficiente para operación de cargador frontal?		
	¿Lastre correcto colocado en la parte trasera?	Cap. 5.3.2 <i>Lastrado</i>	
	¿Tornillos de fijación de las piezas añadidas firmes/vueltos a apretar?	Cap. 5.1 <i>Primera puesta en servicio</i>	
	¿Alojamientos (puntos de apoyo y superficies de deslizamiento) en piezas añadidas limpios, sin pintura y engrasados?	Cap. 8.1.1 <i>Puntos de engrase</i>	
	¿Bloqueos de cargador frontal lubricados?	Cap. 8.1.1 <i>Puntos de engrase</i>	
Durante el montaje			
	¿Conductos hidráulicos conectados correctamente?	Cap. 6.3 <i>Manejar los acoplamientos hidráulicos</i>	
	¿Cables eléctricos del cargador frontal conectados?		
	¿Bloqueos del cargador frontal ajustados correctamente?	Cap. 5.6 <i>Ajustar el bloqueo del cargador frontal</i>	

Control	véase también	solucionado
Después del montaje		
¿Pies soportes plegado y asegurados?	Cap. 6.2 <i>Manejar los pies soporte</i>	
¿Bloqueo del cargador frontal correctamente bloqueado?	Cap. 5.6 <i>Ajustar el bloqueo del cargador frontal</i>	
¿Bloqueo de implemento correctamente bloqueado?	Cap. 6.4 <i>Manejar el bloqueo de implemento</i>	
¿Guardabarros ajustado para operación de cargador frontal?		
¿Está el Operator Protective Guard (OPG), si está presente, plegado hacia arriba (en posición de seguridad)?	Cap. 4.7.1 <i>Operator Protective Guard (OPG) para tractores con equipo de protección antivuelco de 2 columnas colocado detrás (ROPS)</i>	
¿Comprobación de funcionamiento realizada? (Funciones básicas y adicionales)	Cap. 6.1 <i>Elementos de manejo</i>	

5.3 Preparativos

5.3.1 Preparativos en el tractor

INDICACIÓN

¡Daños materiales debido al frenado dividido en el tractor!

Con el cargador frontal adosado el frenado unilateral puede causar graves daños.

- ▶ Conectar los pedales de freno en el tractor antes de utilizar el cargador frontal.

Los pedales de freno divididos sirven como apoyo durante la conducción del tractor y pueden frenar las ruedas correspondientes de un lateral. De este modo pueden, p.ej. en desplazamientos por carretera, lograr radios de viraje pequeños. Con el cargador frontal adosado se recomienda conectar los pedales de freno antes de la puesta en marcha.

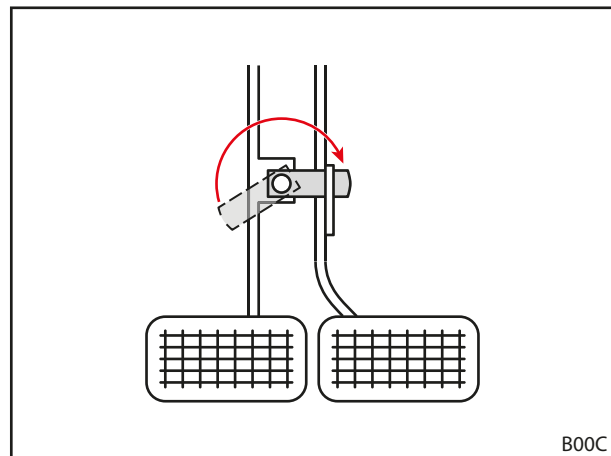


Fig. 42 Conectar los pedales de freno

5.3.2 Lastrado

⚠ ADVERTENCIA

¡Lesiones graves por la caída de la máquina!

En los trabajos con cargador frontal con contrapeso en la parte trasera deficiente, el tractor puede volcar y lesionar por ello al conductor y las personas de alrededor. Además existe riesgo de sobrecarga del eje delantero del tractor.

- ▶ Al trabajar con el cargador frontal utilizar siempre suficiente contrapeso en la parte trasera del tractor.

El lastrado correcto del tractor es de gran importancia para una estabilidad suficiente. Esta estabilidad está influida, entre otros, por el centro de gravedad de la combinación de tractor y cargador frontal cargado, las condiciones geométricas, el peso, la disposición de la herramienta de trabajo y la carga en la herramienta de trabajo, el ancho de vía y la distancia entre las ruedas del tractor, los procesos de aceleración y frenado así como las condiciones de la calzada. Una medida esencial para aumentar la estabilidad es colocar un contrapeso o peso en la parte posterior, algo que se recomienda encarecidamente en todos los trabajos con el cargador frontal. En caso de que la operación con un peso trasero no sea posible, se puede aumentar la estabilidad mediante el lastrado correspondiente en las ruedas traseras (pesos de rueda) o bien mediante fluido en los neumáticos.

Para averiguar el peso necesario para el lastrado son válidas las siguientes condiciones:

En el caso de un cargador frontal totalmente cargado con la herramienta de trabajo en posición delantera, el eje trasero debe soportar al menos el 20% del peso total (suma de la masa del tractor, del cargador frontal, de la herramienta de trabajo, de la carga y del contrapeso) (véase Fig. 43). Esto garantiza la estabilidad y eficacia de los frenos.

En el caso de un cargador frontal elevado sin herramienta de trabajo, el eje delantero debe soportar al menos el 20 % del peso total (véase Fig. 44). Esto garantiza el control de dirección al conducir.

- Tener en cuenta el manual de servicio del tractor así como las cargas sobre el eje admisibles del eje delantero y trasero.

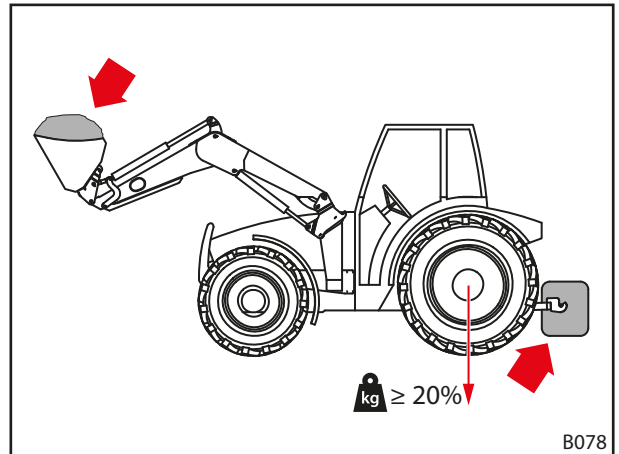


Fig. 43 Carga al trabajar con el cargador frontal

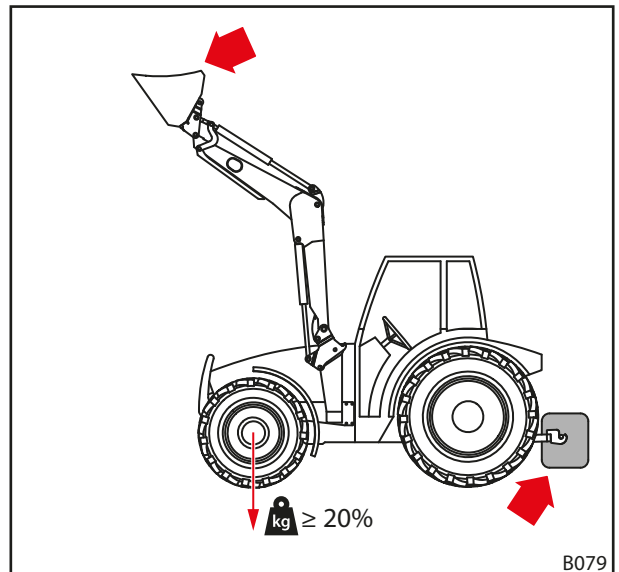


Fig. 44 Carga durante los desplazamientos por carretera

La fórmula para el cálculo exacto del peso trasero se indica en la norma DIN EN 12525:2000-A2:

$$M \geq \frac{l_2 \cdot (P + N - 5 \cdot G) + 5 \cdot N \cdot b}{5 \cdot l_1 + 4 \cdot l_2}$$

P Masa del tractor en kg
(incl. cargador frontal y cuadro de cambio sin contrapeso)

M Masa del contrapeso en kg

N Masa del implemento en kg
(incl. la carga máxima admisible del implemento)

Nota: la carga máxima admisible es la carga máxima que puede elevar de forma segura un sistema hidráulico. Esta puede estar limitada por la forma o espesor de la carga. Si se utilizan varios implementos diferentes, para el cálculo se debería presuponer el caso más desfavorable.

G Carga sobre el eje trasero en kg
(incl. cargador frontal y cuadro de cambio con los alcances máximos sin contrapeso)

b Distancia entre el centro de gravedad de la carga en el implemento y el centro del eje delantero con alcance máximo en mm

l₁ Distancia entre el centro de gravedad del contrapeso y el centro del eje trasero en mm

l₂ Distancia entre ejes del tractor en mm

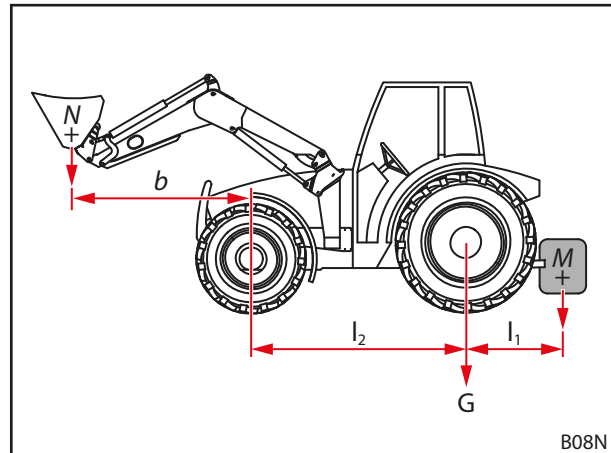



Fig. 45 Cálculo de la estabilidad estática

 Observar la versión actual correspondiente de la DIN EN 12525.

5.4 Montar el cargador frontal

ADVERTENCIA

¡Riesgo de lesiones debido a movimientos incontrolados!

Los movimientos descontrolados del cargador frontal pueden lesionar a las personas asistentes en las cercanías.

- ▶ Realizar el montaje del cargador frontal si no hay ninguna otra persona en el área de peligro (véase 2.8 Zonas de peligro).
- ▶ Antes de abandonar la cabina del conductor, desconectar el tractor y dejar sin presión el sistema hidráulico.

ADVERTENCIA

¡Peligro de lesiones y accidente debido a un bloqueo inadecuado del cargador frontal!

Si el bloqueo del cargador frontal no está correctamente ajustado, éste puede deslizarse de los alojamientos y causar accidentes así como herir a personas.

- ▶ Observar el ajuste correcto del bloqueo del cargador frontal.

⚠ ADVERTENCIA

¡Riesgo de lesiones y accidente debido a la activación prematura del cilindro del implemento!

Si los cilindros del implemento se accionan antes de que el bloqueo del cargador frontal esté correctamente ajustado, éste puede deslizarse de los alojamientos y causar accidentes así como herir a personas.

- ▶ No accionar los cilindros del implemento antes de que el bloqueo del cargador frontal esté correctamente ajustado.

Montar el cargador frontal:

- (1) Abrir el bloqueo del cargador frontal.
 - Mover ambas palancas de bloqueo hacia arriba.

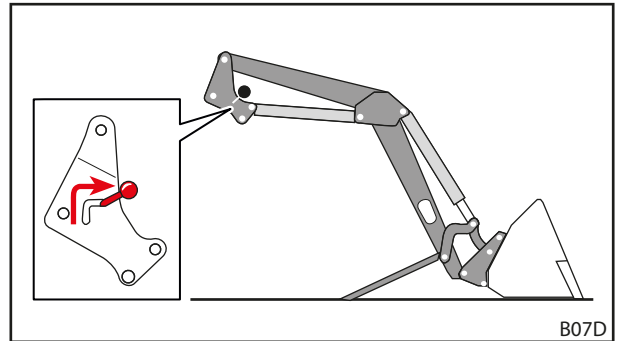


Fig. 46 Abrir el bloqueo del cargador frontal

- (2) Llevar lentamente el tractor hacia el centro del brazo oscilante.
 - Observar que, en ambos lados el bulón del cargador frontal superior haga contacto con el riel de deslizamiento y el gancho de retenida.

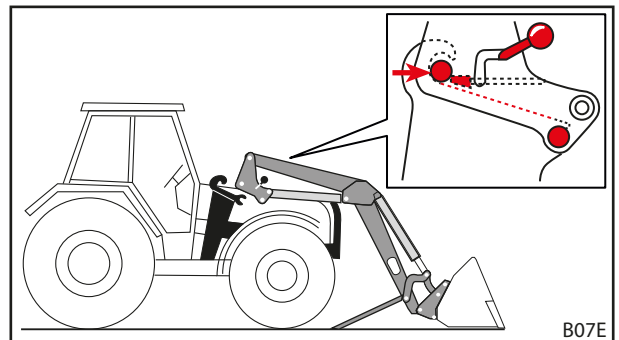


Fig. 47 Introducir el tractor en el brazo oscilante

i Si no es completamente posible la inserción, se deberá orientar el cargador frontal para el montaje (véase 5.5 Orientar el cargador frontal para el montaje).

- (3) Desconectar el tractor.
 - Accionar el freno de aparcamiento.
 - Apagar el motor.
 - Quitar la presión del sistema hidráulico (véase 6.1 Elementos de manejo).
- (4) Conectar los conductos hidráulicos del cargador frontal (véase 6.3 Manejar los acoplamientos hidráulicos).
- (5) Conectar el cable eléctrico.

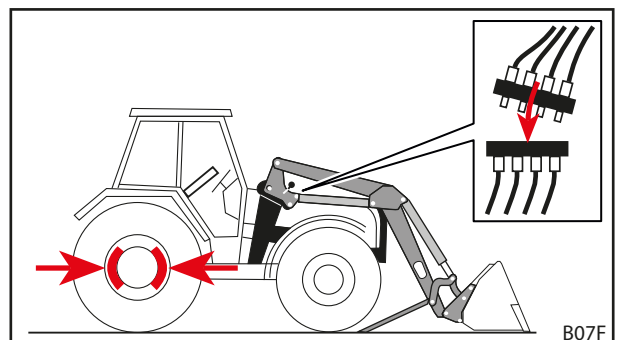


Fig. 48 Desconectar el tractor y conectar los conductos hidráulicos.

- (6) Colocar el OGP en posición de seguridad si está presente.
- Plegar el OPG hacia arriba (véase 4.7.1 *Operator Protective Guard (OPG) para tractores con equipo de protección antivuelco de 2 columnas colocado detrás (ROPS)*).

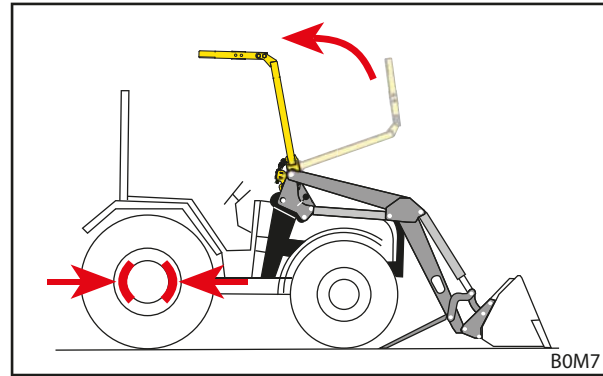


Fig. 49 Plegar el OPG hacia arriba

- (7) Poner en marcha el tractor.
- (8) Utilizar la función *Elevar* hasta que los bulones del cargador frontal tengan contacto con el gancho de retenida.

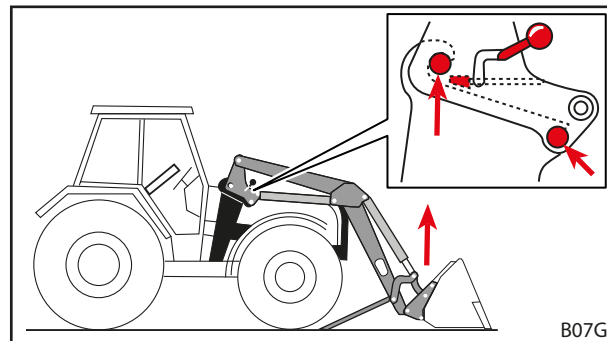


Fig. 50 Utilizar la función *Elevar* hasta que los bulones del cargador frontal tengan contacto con el gancho de retenida

- (9) Cerrar el bloqueo del cargador frontal.
- Utilizar la función *Elevar* hasta que el cargador frontal se encuentre casi sobre el suelo.
 - Accionar el freno de aparcamiento.
 - Apagar el motor.
 - Llevar ambas palancas de bloqueo hacia abajo.
 - Comprobar y ajustar el bloqueo del cargador frontal si es necesario (véase 5.6 *Ajustar el bloqueo del cargador frontal*).

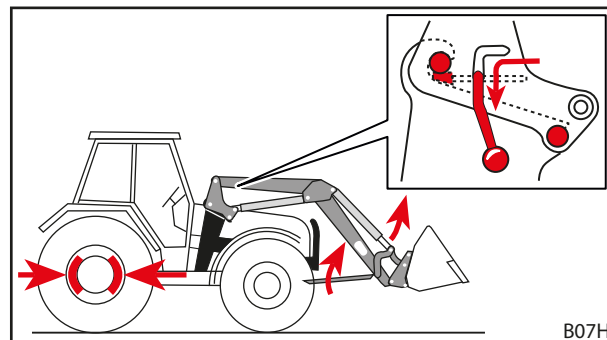


Fig. 51 Plegar los pies soporte y cerrar el bloqueo del cargador frontal

- (10) Plegar los pies soporte.
- Plegar los dos pies soporte (véase 6.2 *Manejar los pies soporte*).
- ✓ El cargador frontal está montado y listo para el servicio.

5.5 Orientar el cargador frontal para el montaje

ADVERTENCIA

¡Peligro de lesiones y accidente debido a un bloqueo inadecuado del cargador frontal!

Si el bloqueo del cargador frontal no está correctamente ajustado, éste puede deslizarse del alojamiento y causar accidentes así como herir a personas.

- ▶ Observar el ajuste correcto del bloqueo del cargador frontal.

INDICACIÓN

¡Daños materiales debido a un control brusco!

Al orientar el cargador frontal los movimientos bruscos pueden dañar el propio cargador y los alojamientos.

- ▶ Antes de montar el cargador frontal, comprobar el manejo suave de la palanca de mando.
- ▶ Prestar atención al control cuidadoso del tractor y del cargador frontal.

Si se monta el cargador frontal por primera vez o ha sido utilizado previamente por otro tractor, las columnas del cargador pueden estar demasiado altas o bajas para el montaje. En este caso se deberá orientar el cargador frontal para el montaje.

Orientar y montar el cargador frontal:

- (1) Soltar el bloqueo del cargador frontal.
 - Mover ambas palancas de bloqueo hacia arriba.
- (2) Llevar lentamente el tractor hacia el centro del brazo oscilante.
 - Adelantar el tractor hasta que los alojamientos se acerquen lo máximo posible a las columnas del cargador frontal.
- (3) Desconectar el tractor.
 - Accionar el freno de aparcamiento.
 - Apagar el motor.
 - Quitar la presión del sistema hidráulico (véase 6.1 *Elementos de manejo*).
- (4) Conectar los conductos hidráulicos.
- (5) Conectar el cable eléctrico.
- (6) Colocar el OPG en posición de seguridad si está presente.
 - Plegar el OPG hacia arriba (véase 4.7.1 *Operator Protective Guard (OPG) para tractores con equipo de protección antivuelco de 2 columnas colocado detrás (ROPS)*).
- (7) Poner en marcha el tractor.
- (8) Orientar las columnas del cargador frontal.
 - Utilizar las funciones *Elevar, Bajar, Vaciar y Cargar* hasta que las columnas del cargador frontal posean la altura correcta.
- (9) Avanzar con el tractor hasta que en ambos lados el bulón del cargador frontal superior haga contacto con el riel de deslizamiento y el gancho de retenida.
 - ✓ El cargador frontal está orientado para el montaje en el tractor.
- (10) Utilizar la función *Elevar* hasta que los bulones del cargador frontal tengan contacto con el gancho de retenida.
- (11) Cerrar el bloqueo del cargador frontal.
 - Utilizar la función *Elevar* hasta que el cargador frontal se encuentre casi sobre el suelo.
 - Accionar el freno de aparcamiento.
 - Apagar el motor.
 - Llevar ambas palancas de bloqueo hacia abajo.
 - Comprobar y ajustar el bloqueo del cargador frontal si es necesario (véase 5.6 *Ajustar el bloqueo del cargador frontal*).
- (12) Plegar los pies soporte.
 - Plegar los dos pies soporte (véase 6.2 *Manejar los pies soporte*).
 - ✓ El cargador frontal está montado y listo para el servicio.

5.6 Ajustar el bloqueo del cargador frontal

⚠ ATENCIÓN

¡Posibles lesiones y daños materiales debido a un bloqueo ajustado incorrectamente!

Un bloqueo de cargador frontal no ajustado correctamente puede causar movimientos del cargador frontal en los alojamientos y daños. El cargador frontal puede caerse y herir a las personas de alrededor o dañar objetos.

- ▶ Comprobar siempre el bloqueo del cargador frontal al montar y desmontar.
- ▶ Comprobar periódicamente el bloqueo del cargador frontal y volver a instalar si es necesario.
- ▶ En cargadores frontales nuevos retensar el bloqueo tras las primera horas de uso para compensar el posible juego originado por el alisado de las superficies.

- Antes del ajuste correcto del bloqueo del cargador frontal, comprobar la posición de montaje de la cuña de apriete.

i El lado biselado de la cuña debe señalar hacia abajo hasta el alojamiento del cargador frontal.

- Si la cuña está mal instalada, acudir a un taller especializado y hacer que lo corrijan.

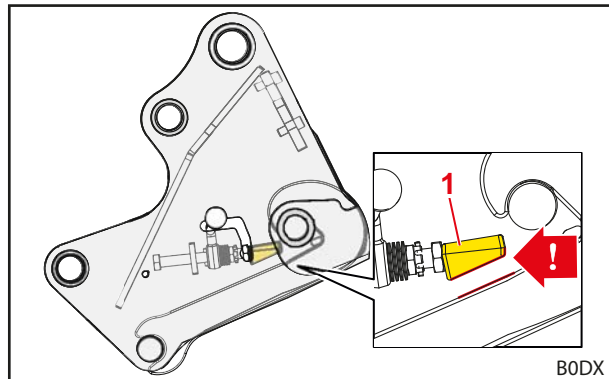


Fig. 52 Posición de montaje correcta de la cuña de apriete

Leyenda

- 1 Cuña de apriete

Ajustar el bloqueo de cargador frontales:

- ✘ Llave de boca de 24 mm
- ✘ Carraca 1/2" con prolongación, articulación y llave de vaso de 24 mm

- (1) Abrir el bloqueo del cargador frontal completamente.
 - Presionar la palanca de bloqueo hacia arriba.

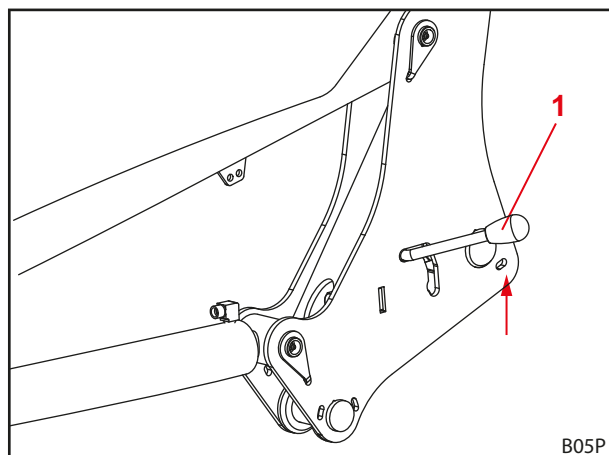


Fig. 53 Abrir el bloqueo del cargador frontal

Leyenda

- 1 Palanca de bloqueo

- (2) Llevar la llave de boca a través de la ranura guía de la palanca la bloqueo.
- (3) Guiar la llave de vaso a través del paso hacia el tornillo.

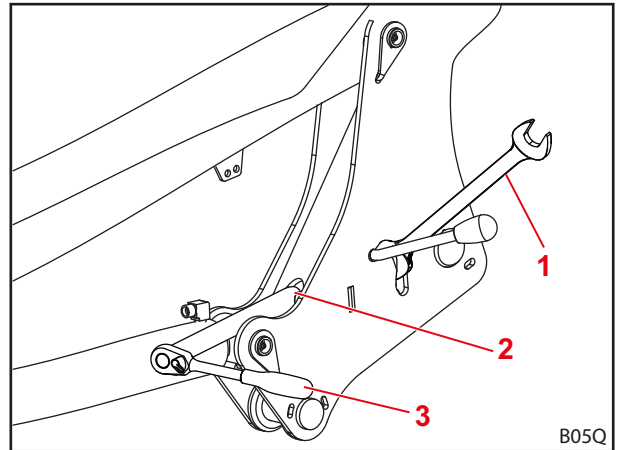


Fig. 54 Colocar el implemento

Leyenda

- 1 Llave de boca
- 2 Ranura guía
- 3 Llave de vaso

- (4) Soltar la contratuerca con llave de boca.
- (5) Ajustar la cuña de apriete mediante el tornillo.

i Ajustar el tornillo con la llave de vaso, de modo que el proceso de sujeción de la palanca de bloqueo comience en la posición a y la palanca se pueda mover hacia abajo del todo con una fuerza manual claramente perceptible. La palanca de bloqueo deberá estar tensada en la posición b (bloqueo cerrado) y no debe tener juego.

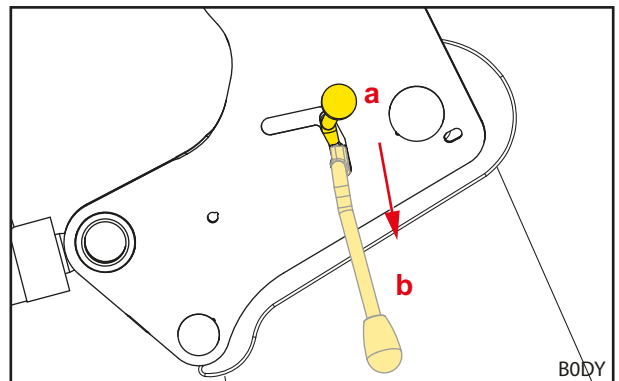


Fig. 55 Sujeción de la palanca de bloqueo

- (6) Volver a apretar la contratuerca con llave de boca.
- (7) Retirar la llave de boca y la llave de vaso.
- (8) Comprobar el bloqueo del cargador frontal.
 - Cerrar y abrir el bloqueo del cargador frontal.
 - Observar la fuerza manual necesaria.
 - Ajustar de nuevo del bloqueo del cargador frontal si es necesario.
- ✓ El bloqueo del cargador frontal está ajustado.

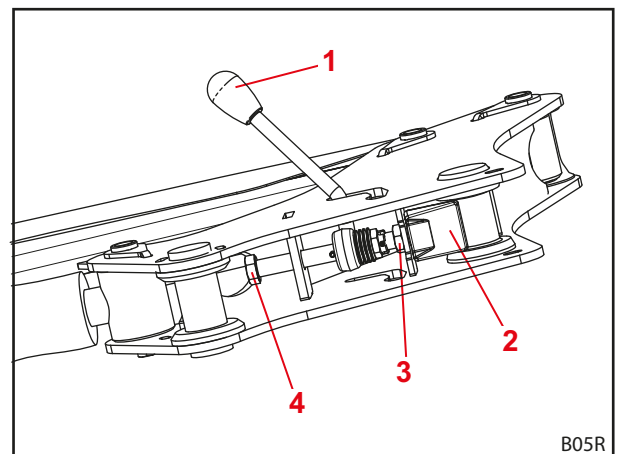


Fig. 56 Vista del bloqueo del cargador frontal desde abajo

Leyenda

- 1 Palanca de bloqueo
- 2 Cuña de apriete
- 3 Contratuerca
- 4 Tornillo

6 Manejo

6.1 Elementos de manejo

6.1.1 Control básico con palancas

⚠ ADVERTENCIA

¡Posible riesgo de lesiones debido al movimiento incontrolado del cargador frontal!

Si no se ha accionado durante mucho tiempo el aparato de mando, pueden surgir p. ej. diferencias de temperatura entre el aceite hidráulico y el aparato de mando. De este modo se atasca la corredera de distribución y el cargador frontal se mueve de forma incontrolada. Esto puede causar accidentes graves.

- ▶ En caso de temperaturas ambiente inferiores a 10 °C y si no se usa el cargador frontal durante más de 15 minutos, accionar siempre las funciones *Cargar* y *Vaciar* en el puesto de mando para calentar el aparato de mando.
- ▶ Utilizar las funciones *Elevar* y *Bajar* sólo después de la fase de calentamiento,

⚠ ADVERTENCIA

¡Posible riesgo de lesiones debido a movimientos involuntarios del cargador frontal!

Una activación accidental de la posición flotante puede provocar movimientos inesperados e incontrolados del cargador frontal. Las personas pueden resultar por ello heridas o aplastadas.

- ▶ La posición flotante debe estar delimitada por la posición de descenso a través de una resistencia claramente perceptible u otro bloqueo. Si no es así, ponerse en contacto con el taller especializado y hacer desactivar la posición flotante. El cargador frontal solo puede utilizarse de nuevo con la posición flotante desactivada.

⚠ ADVERTENCIA

¡Posible riesgo de lesiones debido al vuelco del implemento!

En los cargadores frontales H no debe activarse para las funciones *Cargar* y *Vaciar* la posición flotante para el implemento. Esto podría volcar sin querer hacia atrás el implemento. Esto puede causar accidentes graves.

- ▶ La activación de la posición flotante debe excluirse en los cargadores frontales H mediante el montaje. Si no es así, finalizar inmediatamente el trabajo con el cargador frontal y ponerse en contacto con el taller especializado para hacer desactivar la posición flotante para las funciones *Cargar* y *Vaciar*. El cargador frontal sólo puede utilizarse de nuevo con la posición flotante desactivada para las funciones *Cargar* y *Vaciar*.

Dependiendo del equipamiento del tractor, hay instaladas diferentes palancas de mando para el cargador frontal. En la mayoría de casos se trata de una palanca en cruz o un Joystick. En algunos tractores existen dos palancas de mando para el control del cargador frontal.

Las figuras muestran la asignación para una palanca d de mando (véase Fig. 57) y dos palancas de mando (véase Fig. 58) vista desde arriba.

i Los símbolos señalados en rojo también se encuentran en las palancas de mando del tractor. Si faltan estos símbolos, colóquelos según EN 12525 para el marcado inequívoco de la función.

Posición	Asignación
0	Posición cero
A	Vaciar
B	Cargar
C	Elevar
D	Bajar
S	Posición flotante

i La posición flotante es la única posición de la palanca en la cual puede estar enclavada.

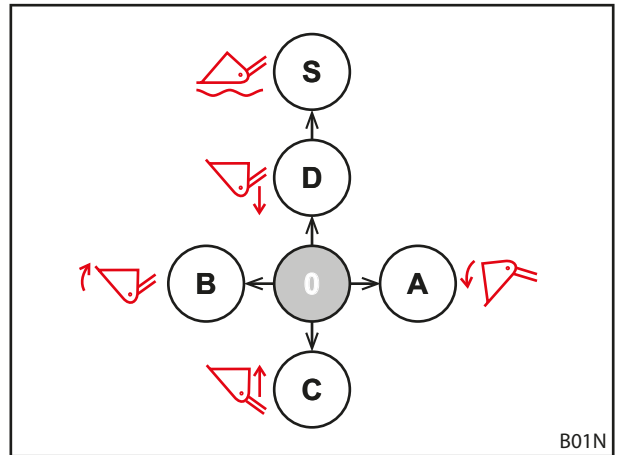


Fig. 57 Asignación con una palanca de mando

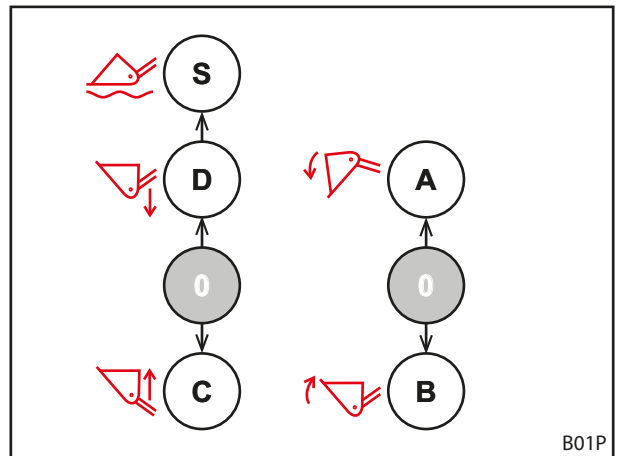


Fig. 58 Asignación con dos palancas de mando

6.1.2 Palanca de mando propia del tractor

⚠ ADVERTENCIA

¡Riesgo de lesiones debido a movimientos inesperados del cargador frontal!

Un accionamiento involuntario de la palanca de control o debido a secuencias programadas puede hacer que el cargador frontal se mueva inesperadamente. Las personas en el entorno pueden resultar heridas.

- ▶ Bloquear la palanca de mando en la posición cero si no se necesita el cargador frontal.
- ▶ Si no es posible ningún bloqueo de la palanca de mando, cerrar el grifo de cierre en el conducto hidráulico *Elevar*.
- ▶ Poner fuera de servicio el enclavamiento del dispositivo de control hidráulico.
- ▶ Inmovilizar o separar otros dispositivos de trabajo en el tractor antes de utilizar el cargador frontal.
- ▶ Inmovilizar o separar el cargador frontal antes de utilizar otros dispositivos de trabajo.
- ▶ No utilizar nunca secuencias programadas para el cargador frontal.

⚠ ADVERTENCIA

¡Peligro de accidente debido a una asignación errónea de los conductos flexibles!

Si el cargador frontal está conectado con mangueras directamente a los aparatos adicionales de control del tractor, al confundir los conductos habrá asignaciones erróneas de las funciones de la palanca de mando. Podrían producirse movimientos inesperados y accidentes como resultado de ello.

- ▶ Marcar siempre los acoplamientos de los conductos y puntos de conexión.
- ▶ Sustituir los etiquetados dañados o ausentes inmediatamente.
- ▶ Conectar los conductos de manera que la posición flotante se obtenga en la dirección de accionamiento de la función *Bajar*.
- ▶ Comprobar todas las funciones del cargador frontal en el puesto de mando después de la conexión.

Dependiendo del modelo de tractor, las palancas de mando pueden tener aspectos diferentes. El control de las funciones básicas sigue siendo el mismo (véase 6.1.1 *Control básico con palancas*).

La asignación de pulsadores es la siguiente:

Palanca de mando con un pulsador

Pulsador	Cargador frontal	Función
A	H, P	3er circuito de control

Palanca de manejo con 2 pulsadores

Pulsador	Cargador frontal	Función
A	H, P	3er circuito de control
B	H, P	4.º circuito de control



¡Bloquear la palanca de mando al circular por carretera en la posición cero para impedir la activación accidental del cargador frontal!

Quitar la presión del sistema hidráulico

- véase el manual de servicio del tractor

6.1.3 STOLL Base Control

⚠ ADVERTENCIA

¡Riesgo de lesiones debido a movimientos inesperados del cargador frontal!

Un accionamiento involuntario de la palanca de control puede hacer que el cargador frontal se mueva inesperadamente. Las personas en el entorno pueden resultar heridas.

- ▶ Bloquear la palanca de mando en la posición cero si no se necesita el cargador frontal.
- ▶ Inmovilizar o separar otros dispositivos de trabajo en el tractor antes de utilizar el cargador frontal.
- ▶ Inmovilizar o separar el cargador frontal antes de utilizar otros dispositivos de trabajo.

La palanca de mando STOLL "Base Control" es un aparato de mando monopalanca con hasta tres interruptores pulsadores para funciones adicionales del cargador frontal y, opcionalmente, dos micropulsadores laterales para funciones del tractor.

Además, el Base Control dispone de una función de bloqueo, p. ej. para desplazamientos por carretera.

i Si la función de bloqueo está activada, no será posible el movimiento de la palanca de mando.

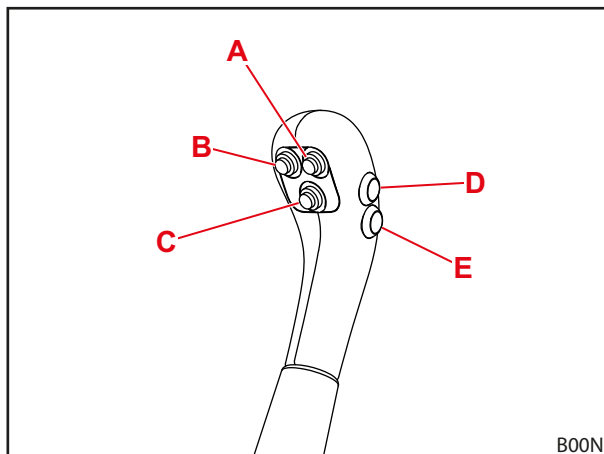


Fig. 59 Base Control con 5 pulsadores

El control de la palanca corresponde al control básico en 6.1.1 Control básico con palancas.

La asignación de los pulsadores para los tipos de cargador frontal individuales está representado en las siguientes tablas:

Palanca de mando con un pulsador

Pulsador	Cargador frontal	Función
A	H, P	3º circuito de control

Palanca de mando con 2 pulsadores

Pulsador	Cargador frontal	Función
A	H, P	3º circuito de control
B	H, P	4º circuito de control

i Los pulsadores D y E están destinados para las funciones adicionales del tractor y, por ello, se asignan de forma diferente dependiendo del modelo y deseo del cliente.

Bloquear y desbloquear la palanca de mando en la posición cero

i La palanca de mando puede tener montado un bloqueo horizontal o vertical. A continuación se describe el proceso de bloqueo y desbloqueo para ambas variantes.

- Palanca de mando con bloqueo horizontal

Bloquear la palanca de mando:

- (1) Mover la palanca de mando a posición cero.
- (2) Insertar el pasador de bloqueo.
 - ✓ La marca roja del pasador ya no se ve.
 - ✓ La palanca de mando está bloqueada y ya no se puede mover.

Desbloquear la palanca de mando:

- Sacar el pasador de bloqueo hasta que la marca roja sea visible.
- ✓ La palanca de mano está desbloqueada y se puede mover.

i Para circular por carretera y cuando no se precise el cargador frontal, bloquear la palanca de mando en posición cero para evitar una activación accidental del cargador frontal.

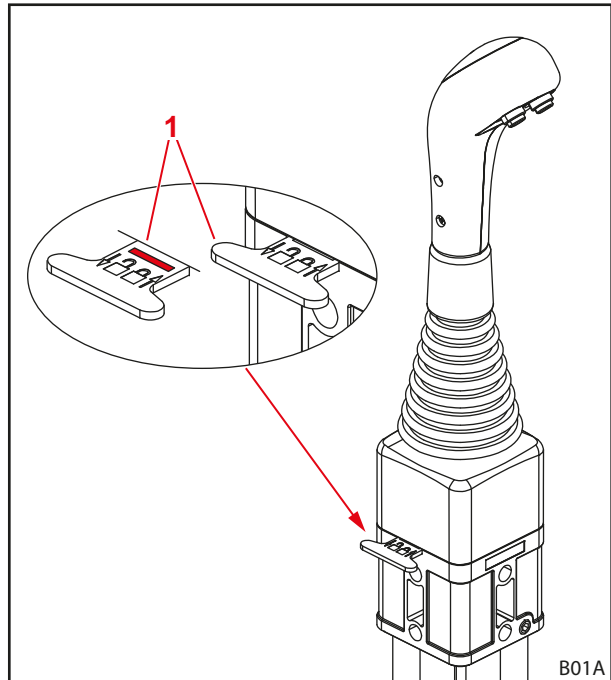


Fig. 60 Bloqueo de la palanca de mando (bloqueo horizontal)

Leyenda

- 1 Pasador de bloqueo

- Palanca de mando con bloqueo vertical

Bloquear la palanca de mando:

- (1) Mover la palanca de mando a posición cero.
- (2) Presionar el anillo hacia abajo.
 - ✓ La palanca de mando hace clic.
 - ✓ La palanca de mando está bloqueada y ya no se puede mover.

Desbloquear la palanca de mando:

- Tirar del anillo hacia arriba.
- ✓ La palanca de mando hace clic.
- ✓ La palanca de mano está desbloqueada y se puede mover.

i Para circular por carretera y cuando no se precise el cargador frontal, bloquear la palanca de mando en posición cero para evitar una activación accidental del cargador frontal.

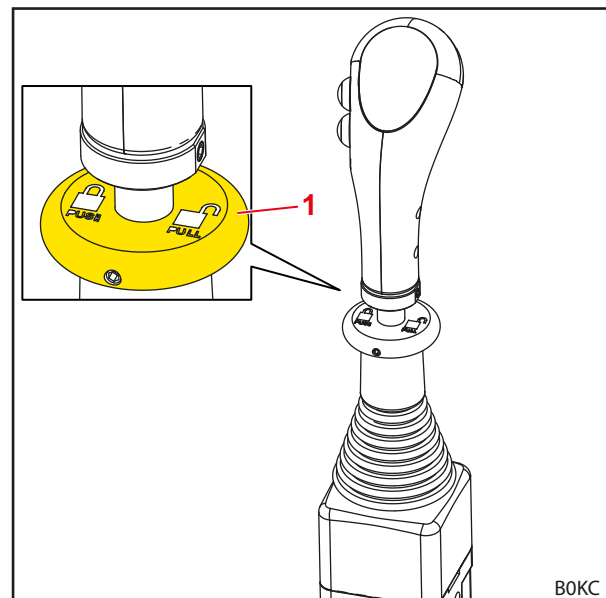


Fig. 61 Bloqueo de la palanca de mando (bloqueo vertical)

Leyenda

- 1 Anillo

Quitar la presión del sistema hidráulico

⚠ ADVERTENCIA

¡Peligro de aplastamiento al bajar el cargador frontal!

Al despresurizar el sistema hidráulico, el cargador frontal desciende. Las personas pueden resultar por ello heridas o aplastadas.

- ▶ Antes de despresurizar el sistema hidráulico, bajar el cargador frontal completamente hasta el suelo.

Quitar la presión del sistema hidráulico:

- (1) Bajar el cargador frontal hasta el suelo.
- (2) Apagar el motor.
- (3) Mover la palanca de mando a todas las posiciones finales.

i Mantener la palanca de mando en todas las posiciones finales durante aprox. 3 segundos.

- ✓ El sistema hidráulico está conectado sin presión.

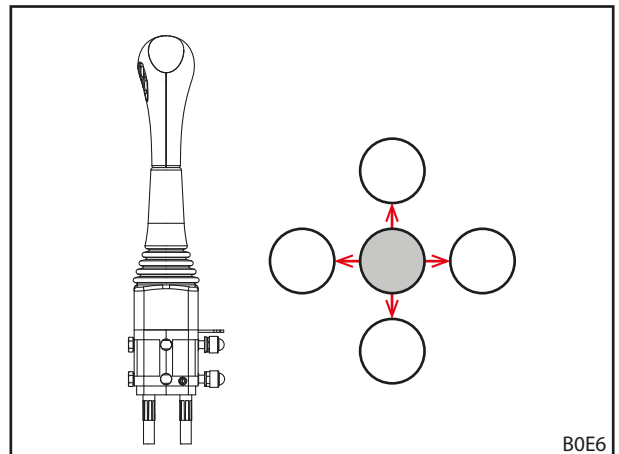


Fig. 62 Mover la palanca de mando a todas las posiciones finales

6.1.4 STOLL Direct Control

⚠ ADVERTENCIA

¡Riesgo de lesiones debido a movimientos inesperados del cargador frontal!

Un accionamiento involuntario de la palanca de control puede hacer que el cargador frontal se mueva inesperadamente. Las personas en el entorno pueden resultar heridas.

- ▶ Bloquear la palanca de mando en la posición cero si no se necesita el cargador frontal.
- ▶ Inmovilizar o separar otros dispositivos de trabajo en el tractor antes de utilizar el cargador frontal.
- ▶ Inmovilizar o separar el cargador frontal antes de utilizar otros dispositivos de trabajo.

La válvula directa "Direct Control" con palanca de mando integrada es un aparato de mando monopalanca con hasta 3 interruptores pulsadores para funciones adicionales del cargador frontal y, opcionalmente, 2 micropulsadores laterales para funciones del tractor.

Además, la palanca de mando dispone de una función de bloqueo, p. ej. para desplazamientos por carretera.

i Si la función de bloqueo está activada, no será posible el movimiento de la palanca de mando.

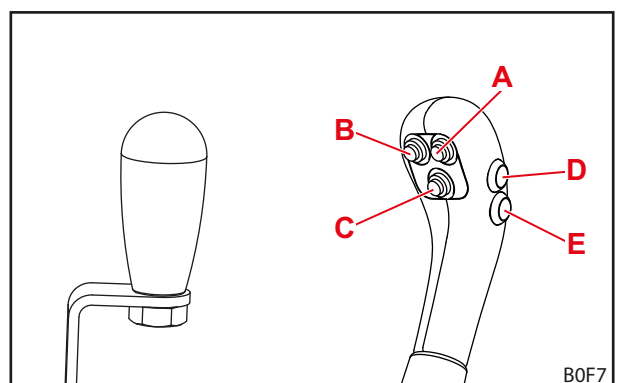


Fig. 63 Palanca de mando sin pulsador (izquierda) y palanca de mando con 5 pulsadores (derecha)

El control de la palanca corresponde al control básico en 6.1.1 Control básico con palancas.

La asignación de los pulsadores para los tipos de cargador frontal individuales está representado en las siguientes tablas:

Palanca de mando con un pulsador

Pulsador	Cargador frontal	Función
A	H, P	3º circuito de control

Palanca de mando con 2 pulsadores

Pulsador	Cargador frontal	Función
A	H, P	3º circuito de control
B	H, P	4º circuito de control

i Los pulsadores D y E están destinados para las funciones adicionales del tractor y, por ello, se asignan de forma diferente dependiendo del modelo y deseo del cliente.

Bloquear y desbloquear la palanca de mando en la posición cero

Bloquear la palanca de mando:

- (1) Mover la palanca de mando a posición cero.
 - (2) Girar el pasador de retención 180° hacia arriba en dirección al tractor.
- ✓ El pasador de retención se sujeta en el orificio del tornillo.
 - ✓ La palanca de mando está bloqueada y ya no se puede mover.

i Para circular por carretera y cuando no se precise el cargador frontal, bloquear la palanca de mando en posición cero para evitar una activación accidental del cargador frontal.

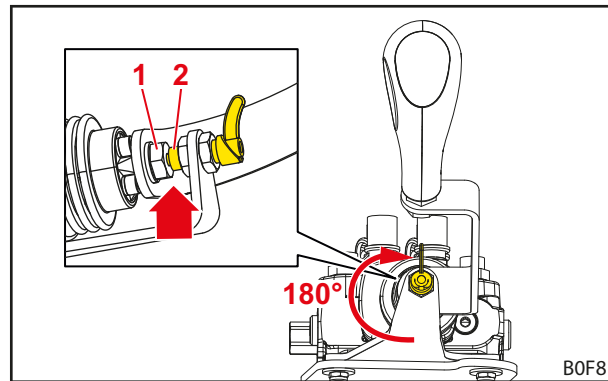


Fig. 64 Palanca de mando bloqueada

Leyenda

- 1 Tornillo
- 2 Pasador de retención

Desbloquear la palanca de mando:

- Girar el pasador de retención 180° hacia abajo en dirección al tractor.
- ✓ El pasador de retención encaja y ya no toca el tornillo.
- ✓ La palanca de mando está desbloqueada y se puede mover.

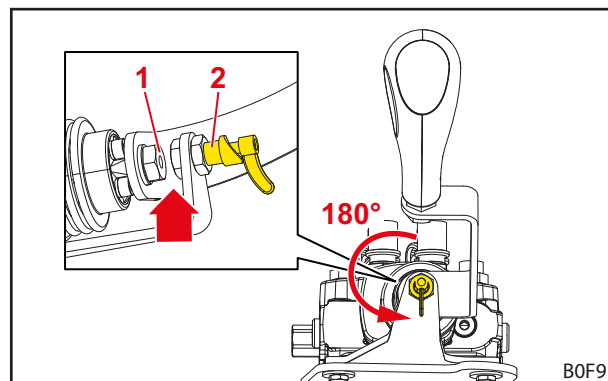


Fig. 65 Palanca de mando desbloqueada

Leyenda

- 1 Tornillo
- 2 Pasador de retención

Quitar la presión del sistema hidráulico

⚠ ADVERTENCIA

¡Peligro de aplastamiento al bajar el cargador frontal!

Al despresurizar el sistema hidráulico, el cargador frontal desciende. Las personas pueden resultar por ello heridas o aplastadas.

- ▶ Antes de despresurizar el sistema hidráulico, bajar el cargador frontal completamente hasta el suelo.

Quitar la presión del sistema hidráulico:

- (1) Bajar el cargador frontal hasta el suelo.
- (2) Apagar el motor.
- (3) Mover la palanca de mando a todas las posiciones finales.

i Mantener la palanca de mando en todas las posiciones finales durante aprox. 3 segundos.

- ✓ El sistema hidráulico está conectado sin presión.

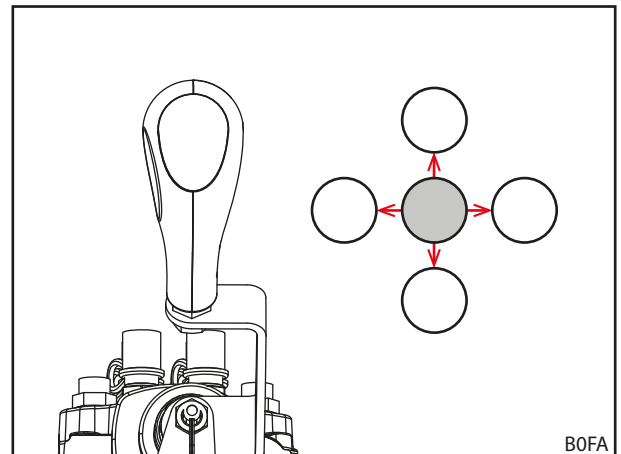


Fig. 66 Mover la palanca de mando a todas las posiciones finales

6.1.5 STOLL Pro Control

⚠ ADVERTENCIA

¡Riesgo de lesiones debido a movimientos inesperados del cargador frontal!

Un accionamiento involuntario de la palanca de control puede hacer que el cargador frontal se mueva inesperadamente. Las personas en el entorno pueden resultar heridas.

- ▶ Bloquear la palanca de mando en la posición cero en modo standby si no se necesita el cargador frontal.
- ▶ Inmovilizar o separar otros dispositivos de trabajo en el tractor antes de utilizar el cargador frontal.
- ▶ Inmovilizar o separar el cargador frontal antes de utilizar otros dispositivos de trabajo.

i Solo se debe emplear el aparato de mando monopalanca "Pro Control" en tractores con cabina.
El aparato de mando monopalanca "Pro Control" solo se debe utilizar en combinación con cargadores frontales con guía paralela mecánica (Solid P). ¡No está permitido el uso en combinación con cargadores frontales Solid H!

La palanca de mando STOLL "Pro Control" es un aparato de mando monopalanca con pulsadores integrados así como un teclado de membrana integrado.

El control de la palanca de mando corresponde con excepción de la posición flotante al control básico en 6.1.1 Control básico con palancas.

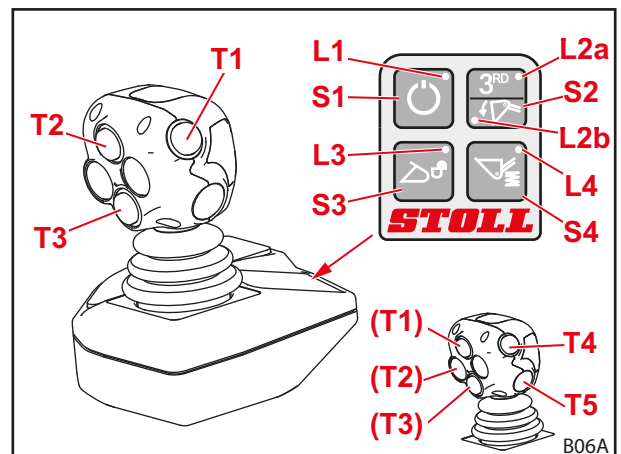


Fig. 67 STOLL Pro Control

La asignación de los pulsadores está representado en la siguiente tabla:

Pulsador en el Joystick para funciones opcionales

Pulsador	Palanca de mando	LED	Opción cargador frontal
T1 Amarillo	a derecha/izquierda	L2a enc.	3º circuito de control
T2 Verde	hacia la derecha		Posición flotante de implemento
T3 Azul	hacia adelante a derecha/izquierda		Posición flotante del cargador frontal 4º circuito de control
T4 Rojo			opcional para funciones
T5 Rojo			opcional para funciones

Teclas táctiles

Teclas táctiles	LED	Función
S1	L1 enc.	Standby
	L1 apag.	Modo de trabajo
S2	L2a enc.	3er circuito de control

Conexión y desconexión

Conexión:

- (1) Conectar el encendido del tractor (arrancar el motor).
 - ✓ El LED L1 se enciende.
El control se encuentra en modo standby.
- (2) Presionar brevemente la tecla táctil S1.
 - ✓ El LED L1 parpadea.
Dependiendo de la programación, el ciclo de parpadeo puede tener diferente aspecto.
El cargador frontal puede manejarse ahora con Joystick.

Desconexión:

- (1) Presionar brevemente la tecla táctil S1.
 - ✓ El LED L1 se enciende.
El control se encuentra en modo Standby.
Mediante la desconexión del encendido se puede desactivar completamente el control.



Para circular por carretera y cuando no se precise el cargador frontal, conectar el control en modo standby para evitar una activación accidental.

Trabajos con velocidad reducida a la mitad

Para trabajos que requieran un tratamiento especialmente sensible con la carga, puede reducir a la mitad la velocidad del sistema hidráulico del cargador frontal.

Activar y desactivar funciones:

- (1) Cambiar Pro Control al modo Standby (véase "Conexión y desconexión").
 - (2) Presionar la tecla táctil S2 y mantener pulsada.
 - (3) Presionar el pulsador T2.
 - (4) Soltar la tecla táctil S2.
- ✓ Con la velocidad reducida a la mitad activada, el LED L2a parpadea en el modo standby.

Quitar la presión del sistema hidráulico electrónicamente

Activar y desactivar el 3er circuito de control:

ADVERTENCIA

¡Riesgo de lesiones debido a mal funcionamiento!

Esta función sólo es posible con válvulas Hydac, cargadores frontales con 3er circuito de control y posición flotante de implemento activada. Si no se cumplen estas condiciones, se puede producir fallos de funcionamiento y herir gravemente a las personas.

- ▶ Comprobar que se cumplan las 3 condiciones para impedir que surjan fallos de funcionamiento.

-
- (1) Cambiar Pro Control al modo Standby (véase "Conexión y desconexión").
 - (2) Presionar la tecla táctil S2 y mantener pulsada.
 - (3) Mover el joystick completamente hacia la izquierda (cargar).
- ✓ El 3er circuito de control está sin presión.

Activar y desactivar el 4.º circuito de control:

ADVERTENCIA

¡Riesgo de lesiones debido a mal funcionamiento!

Esta función sólo es posible con válvulas Hydac, cargadores frontales con el 3er y 4.º circuito de control y posición flotante de implemento activada. Si no se cumplen estas condiciones, se puede producir fallos de funcionamiento y herir gravemente a las personas.

- ▶ Comprobar que se cumplan las 3 condiciones para impedir que surjan fallos de funcionamiento.

-
- (1) Cambiar Pro Control al modo Standby (véase "Conexión y desconexión").
 - (2) Presionar la tecla táctil S2 y mantener pulsada.
 - (3) Mover el joystick completamente hacia la derecha (vaciar).
- ✓ El 4.º circuito de control está sin presión.

Quitar la presión del sistema hidráulico mecánicamente

⚠ ADVERTENCIA

¡Peligro de aplastamiento al bajar el cargador frontal!

Al despresurizar el sistema hidráulico, el cargador frontal desciende. Las personas pueden resultar por ello heridas o aplastadas.

- ▶ Antes de despresurizar el sistema hidráulico, bajar el cargador frontal completamente hasta el suelo.

Quitar la presión del sistema hidráulico:

- (1) Bajar el cargador frontal hasta el suelo.
- (2) Parar el motor pero dejar el encendido conectado.
- (3) Presionar brevemente la tecla táctil S1.
- (4) Mover el joystick en todas las posiciones finales.

i Mantener el joystick en todas las posiciones finales durante aprox. 3 segundos.

- ✓ El sistema hidráulico está conectado sin presión.

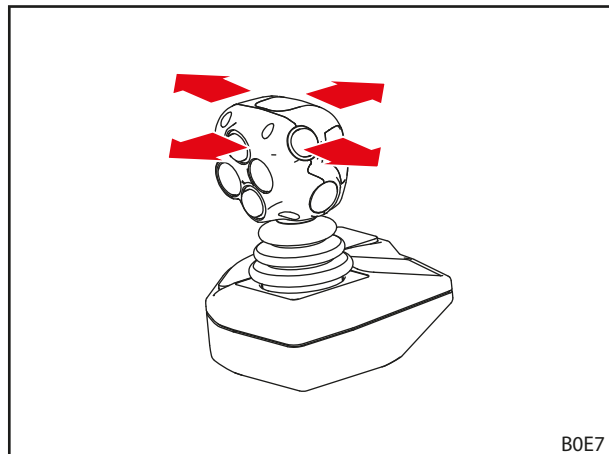


Fig. 68 Mover el joystick en todas las posiciones finales

6.1.6 STOLL Trac Control

La palanca de mando STOLL "Trac Control" es una pieza de agarre con pulsadores integrados. Puede reemplazar a la palanca de mando propia del tractor en caso de que ésta no posea suficientes pulsadores integrados.

El control de la palanca de mando corresponde con excepción de la posición flotante al control básico en 6.1.1 Control básico con palancas.

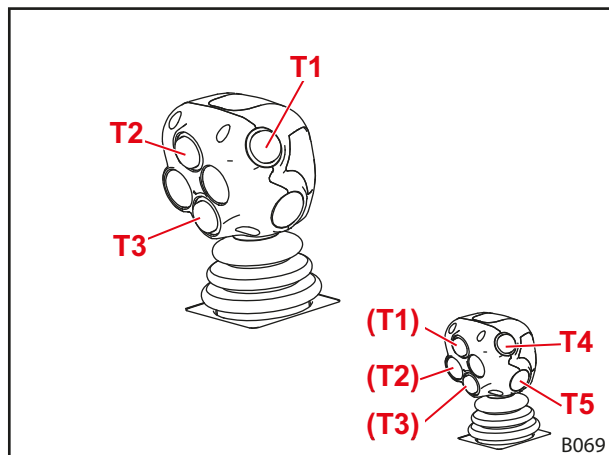


Fig. 69 STOLL Trac Control (3 pulsadores)

La asignación de los pulsadores está representado en la siguiente tabla:

Pulsador en el Joystick para funciones opcionales

Pulsador	Palanca	Opción cargador frontal
T1 Amarillo	a derecha/izquierda	3er circuito de control
T2 Verde		
T3 Azul	a derecha/izquierda	4.º circuito de control
T4 Rojo		opcional para funciones
T5 Rojo		opcional para funciones

Quitar la presión del sistema hidráulico

- véase el manual de servicio del tractor

6.1.7 Hidráulica Comfort

⚠ ATENCIÓN

Riesgo de lesiones y daños materiales debido a movimientos involuntarios del cargador frontal.

En tractores que dispongan de un sistema de gestión de tractor se pueden producir movimientos involuntarios del cargador frontal a través del sistema hidráulico Comfort.

- ▶ Comprobar que el tractor no posee ningún sistema de gestión si está equipado con un sistema hidráulico Comfort.
- ▶ Ponerse en contacto con el taller especializado si se producen movimientos inesperados o involuntarios del tractor.

El sistema hidráulico Comfort conmuta entre las funciones para las válvulas hidráulicas del cargador frontal o bien las funciones originales del tractor (p. ej. conexión a la parte trasera o elevador hidráulico frontal).

Lámpara indicadora	Descripción
ENC	Cargador frontal activo
APAG	Función original activa

i ¡Si no se necesita el cargador frontal y durante los desplazamientos por carretera, conectar el interruptor en la posición "Función original activa" (véase Fig. 70) para impedir una activación accidental del cargador frontal!

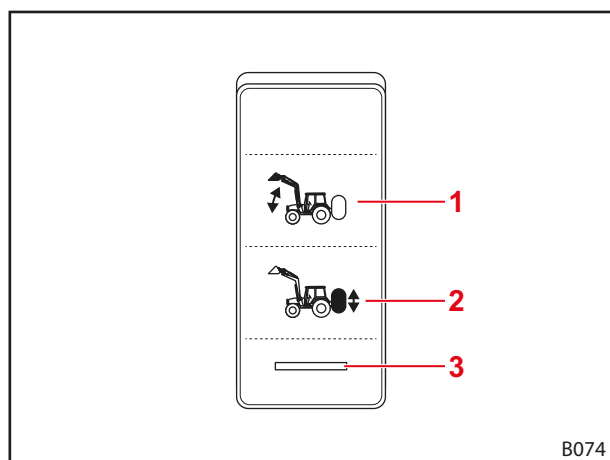


Fig. 70 Interruptor para hidráulica Comfort

Leyenda

- 1 Posición del interruptor del cargador frontal activo
- 2 Posición del interruptor función original activo
- 3 Lámpara indicadora

6.2 Manejar los pies soporte

⚠ ATENCIÓN

¡Peligro de aplastamiento debido a componentes giratorios!

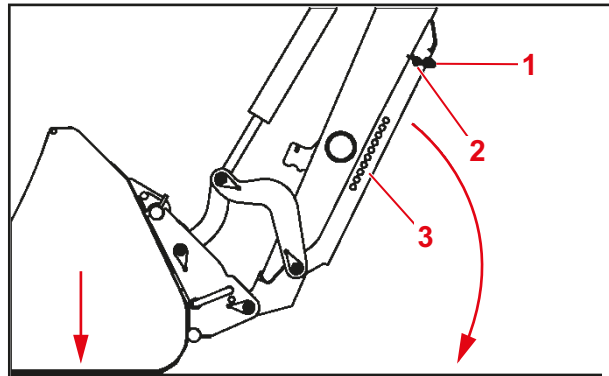
En caso de giro hacia adentro de los pies soporte pueden aplastarse las extremidades.

- ▶ Al plegar los pies soporte, no meter la mano entre el pie y el larguero del brazo oscilante.

Los pies soporte sirven para el estacionamiento seguro del cargador frontal. Las traviesas de inmovilización garantizan la adaptación al estacionamiento con diferentes implementos así como a una base distinta.

Desplegar el pie soporte:

- (1) Sacar el pasador de fijación.
 - (2) Extraer los pernos.
 - (3) Abrir el pie soporte hacia abajo hasta el suelo.
 - (4) Pasar el perno por el pie soporte y la traviesa de inmovilización.
 - (5) Colocar el pasador de fijación.
- ✓ El pie soporte está desplegado.



Replegar el pie soporte:

- (1) Sacar el pasador de fijación.
 - (2) Extraer los pernos.
 - (3) Plegar hacia arriba el pie soporte y la traviesa de inmovilización.
 - (4) Pasar el perno por el pie soporte y la brida.
 - (5) Colocar el pasador de fijación.
- ✓ El pie soporte está replegado.

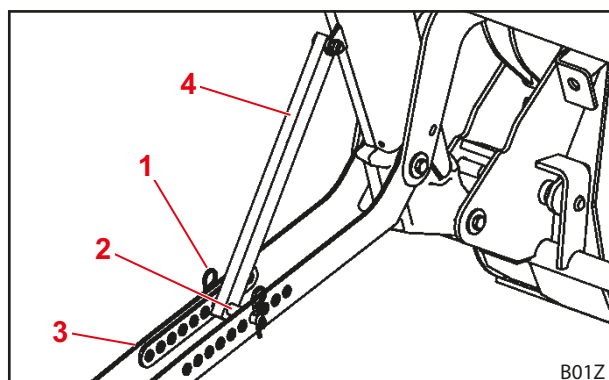
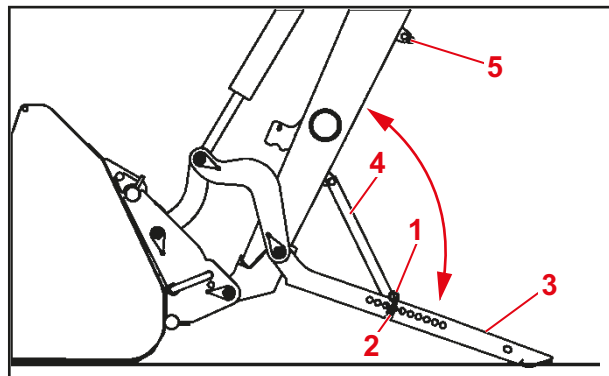


Fig. 71 Pie soporte

Leyenda

- 1 Pasador de fijación
- 2 Perno
- 3 Pie soporte
- 4 Traviesa de inmovilización
- 5 Brida

6.3 Manejar los acoplamientos hidráulicos

6.3.1 Manejar los acoplamientos por enchufe

Conectar el enchufe con el manguito de acoplamiento:

- (1) Quitar la presión del sistema hidráulico (véase 6.1 Elementos de manejo).
 - (2) Retirar las tapas y limpiar los acoplamientos si fuera necesario.
 - (3) Insertar el enchufe en el manguito de acoplamiento.
 - (4) Poner las tapas cobertoras para evitar el ensuciamiento.
- ✓ Los acoplamientos enchufables están conectados.

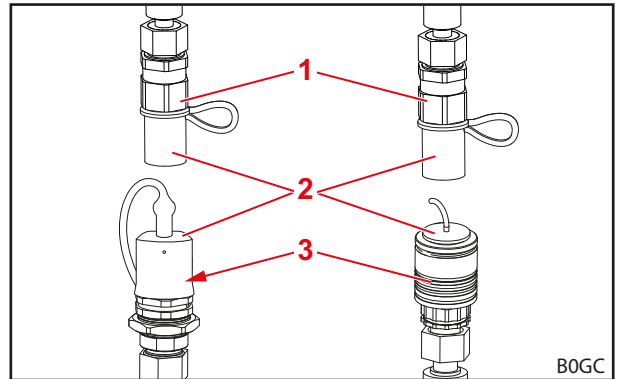


Fig. 72 Acoplamientos por enchufe (figuras de ejemplo)

Separar el enchufe del manguito de acoplamiento:

- (1) Quitar la presión del sistema hidráulico (véase 6.1 Elementos de manejo).
 - (2) Tirar del manguito de acoplamiento hacia abajo y extraer el enchufe del manguito.
 - (3) Colocar tapas en el enchufe y manguito de acoplamiento.
- ✓ Los acoplamientos enchufables están desconectados.

Leyenda

- 1 Enchufe de acoplamiento
- 2 Tapa de cubierta
- 3 Manguito de acoplamiento

i ¡Proteger el cargador frontal o bien el implemento desacoplado frente a la radiación directa del sol! Un sistema hidráulico calentado por el entorno no se puede acoplar.

6.3.2 Manejar los acoplamientos roscados

Conectar el enchufe con el manguito de acoplamiento:

- (1) Quitar la presión del sistema hidráulico (véase 6.1 Elementos de manejo).
 - (2) Desatornillar las tapas y limpiar los acoplamientos si fuera necesario.
 - (3) Atornillar el enchufe en el manguito de acoplamiento.
 - (4) Poner las tapas cobertoras para evitar el ensuciamiento.
- ✓ Los acoplamientos roscados están unidos.

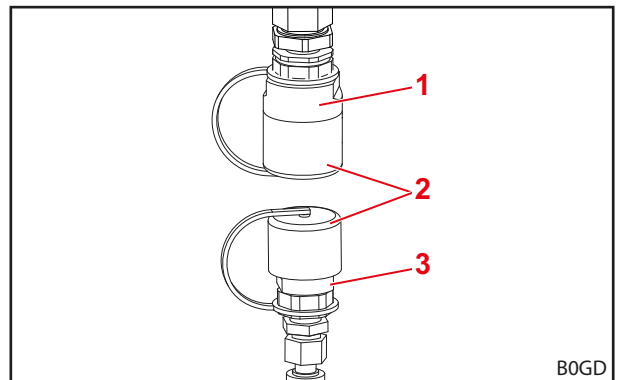


Fig. 73 Acoplamientos roscados (figura de ejemplo)

Leyenda

- 1 Enchufe de acoplamiento
- 2 Tapa de cubierta
- 3 Manguito de acoplamiento

Separar el enchufe del manguito de acoplamiento:

- (1) Quitar la presión del sistema hidráulico (véase 6.1 Elementos de manejo).
 - (2) Desenroscar el enchufe del manguito de acoplamiento.
 - (3) Atornillar tapas en el enchufe y manguito de acoplamiento.
- ✓ Los acoplamientos roscados están separados.

i ¡Proteger el cargador frontal o bien el implemento desacoplado frente a la radiación directa del sol! Un sistema hidráulico calentado por el entorno no se puede acoplar.

6.3.3 Manejo del Hydro-Fix y del multi-acoplamiento

⚠ ADVERTENCIA

¡Peligro de lesiones y daños materiales debido a acoplamientos hidráulicos sucios!

Los acoplamientos Hydro-Fix sin limpieza periódica puede provocar que las piezas enchufables no estén correctamente conectadas o que se dañen partes del Hydro-Fix al intentar el acoplamiento. Por ello podrían surgir fallos de funcionamiento del sistema hidráulico. Los fallos de funcionamiento del sistema hidráulico pueden causar movimientos incontrolados del implemento o del cargador frontal así como lesiones graves.

- ▶ Limpiar el Hydro-Fix antes del acoplamiento.
- ▶ Cerrar siempre la tapa de la parte inferior del Hydro-Fix para evitar suciedades.

i La siguiente descripción solo es válida para el Hydro-Fix (cuádruple o séxtuple) y para el multi-acoplamiento (cuádruple o séxtuple).

Acoplar conductos hidráulicos:

- (1) Quitar la presión del sistema hidráulico (véase 6.1 Elementos de manejo).
- (2) Abrir la tapa de la parte inferior (véase 3.8.2 Acoplamientos múltiples Hydro-Fix y multi-acoplamientos).
- (3) Limpiar las superficies de acoplamiento con trapos.

i No limpiar el polvo en el conector enchufable existente.

- (4) Pulsar el botón de seguridad y girar la palanca hacia arriba.
- (5) Sacar la parte superior del soporte en el cargador frontal.
- (6) Quitar la tapa de protección de la parte superior.
- (7) Insertar la parte superior con ayuda de los pernos guía en la parte inferior.
- (8) Girar la palanca hacia abajo.
- ✓ La guía presiona la parte superior mediante el perno en la parte inferior. El botón de seguridad salta hacia afuera.
- ✓ Los conductos hidráulicos están acoplados.

Desacoplar conductos hidráulicos:

- (1) Quitar la presión del sistema hidráulico (véase 6.1 Elementos de manejo).
- (2) Pulsar el botón de seguridad y girar la palanca hacia arriba.
- (3) Extraer la parte superior.
- (4) Colocar la tapa de protección.
- (5) Enganchar la parte superior en la suspensión correspondiente en el cargador frontal.
- (6) Cerrar la tapa en la parte inferior.
- (7) Girar la palanca hacia abajo.
- ✓ El botón de seguridad salta hacia afuera.
- ✓ Los conductos hidráulicos están desacoplados.

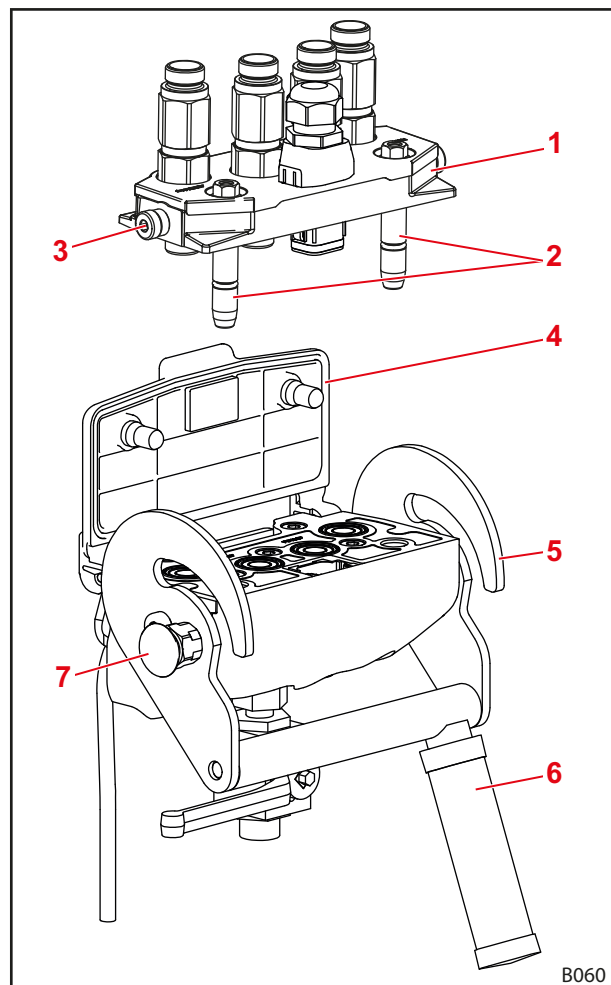


Fig. 74 Hydro-Fix (ejemplo: Hydro-Fix cuádruple)

Leyenda

- 1 Parte superior del Hydro-Fix
- 2 Espigas de guía
- 3 Perno
- 4 Tapa
- 5 Guía
- 6 Palanca
- 7 Botón de seguridad

6.4 Manejar el bloqueo de implemento

6.4.1 Manejar el bloqueo mecánico del implemento en cuadros de cambio europeos y combinados

⚠ ADVERTENCIA

¡Peligro de lesiones debido a la caída del implemento!

Con el bloqueo de implemento abierto o no bloqueado correctamente, ésta puede caerse. Las personas de alrededor pueden resultar gravemente heridas.

- ▶ El bloqueo de implemento solo se puede accionar cuando el implemento esté bajado cerca del suelo o bien sobre una base segura.
- ▶ Comprobar siempre el bloqueo correcto del implemento.

⚠ ATENCIÓN

¡Peligro de aplastamiento por tensión de resorte!

En el mango del bloqueo de implemento existe una tensión de resorte que cierra el bloqueo al elevar el mango. Un uso inadecuado provoca lesiones en manos y dedos.

- ▶ Accionar siempre la manija con una mano y coger por el centro.

Abrir el bloqueo de implemento:

- (1) Levantar la manija y extraer.
 - (2) Mover la manija hacia abajo hasta que el talón en el cuadro de cambio se enganche.
- ✓ El bloqueo de implemento está abierto.

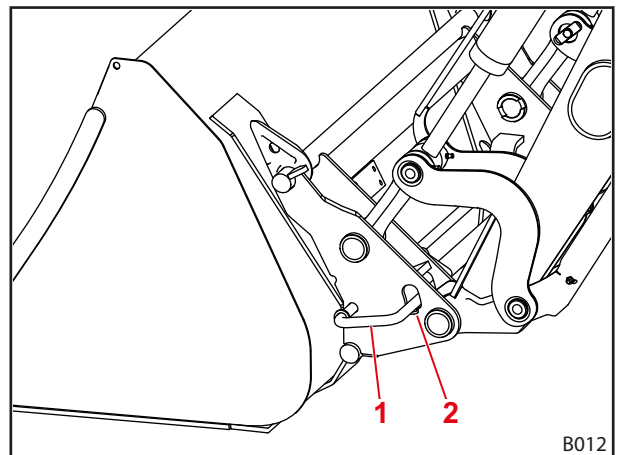


Fig. 75 Bloqueo de implemento mecánico

Leyenda

- 1 Manija
- 2 Talón

Cerrar el bloqueo de implemento:

- (1) Accionar la función *Cargar*. En este caso se debe elevar el cargador frontal como máximo 1,5 m.
- ✓ El bloqueo de implemento se cierra automáticamente.

Comprobar el bloqueo de implemento:

- Comprobar que las puntas de la flecha de la etiqueta se encuentren directamente en el manguito.

i En el caso del cuadro de cambio combinado Euro-FR, la etiqueta se encuentra en la placa central de alojamiento (véase Fig. 77).

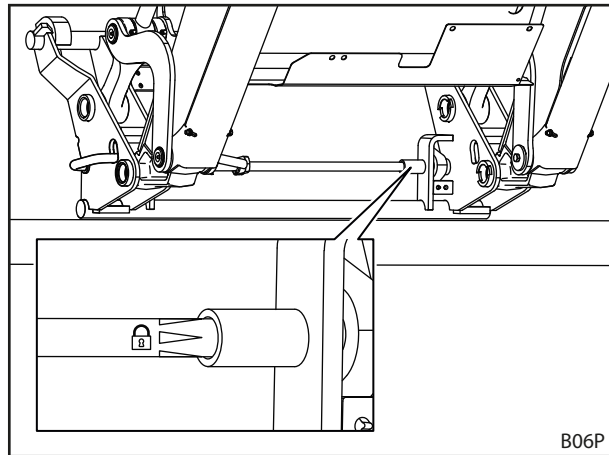


Fig. 76 Comprobar el bloqueo de implemento por medio de la etiqueta

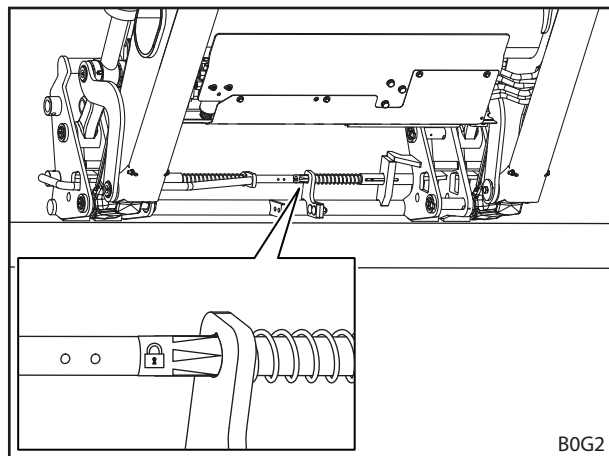


Fig. 77 Comprobar el bloqueo de implemento por medio de la etiqueta (cuadro de cambio combinado Euro-FR)

- Comprobar que ambos pernos de bloqueo engranen en las armellas del implemento.

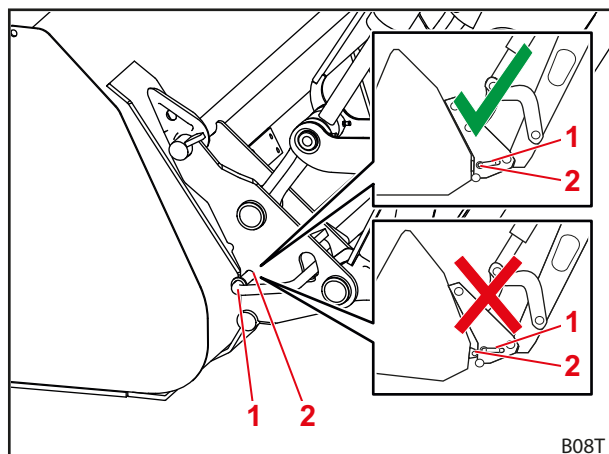


Fig. 78 Comprobar la posición de los pernos de bloqueo

Leyenda

- 1 Perno de bloqueo
- 2 Armella

- Apretar el implemento con la punta contra el suelo.
- ✓ Si el bloqueo es correcto, el implemento permanece en el cuadro de cambio.
- ✓ El bloqueo de implemento está comprobado.

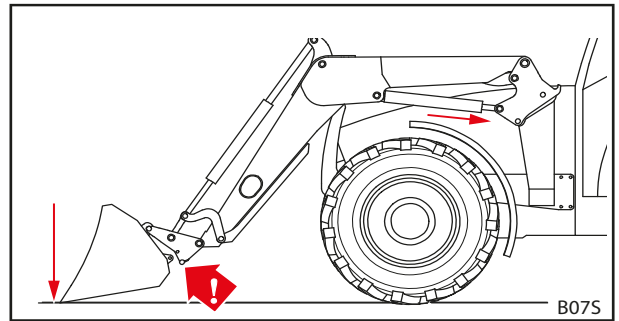


Fig. 79 Presionar el implemento contra el suelo

6.4.2 Manejar el bloqueo mecánico del implemento en cuadros de cambio Skid-Steer

⚠ ADVERTENCIA

¡Peligro de lesiones debido a la caída del implemento!

Con el bloqueo de implemento abierto o no bloqueado correctamente, ésta puede caerse. Las personas de alrededor pueden resultar gravemente heridas.

- ▶ El bloqueo de implemento solo se puede accionar cuando el implemento esté bajado cerca del suelo o bien sobre una base segura.
- ▶ Comprobar siempre el bloqueo correcto del implemento.

⚠ ATENCIÓN

¡Peligro de aplastamiento por tensión de resorte!

En el mango del bloqueo de implemento existe una tensión de resorte que cierra el bloqueo al elevar el mango. Un uso inadecuado provoca lesiones en manos y dedos.

- ▶ Accionar siempre la manija con una mano y coger por el centro.

Abrir el bloqueo de implemento:

- Girar la manija hacia abajo en ambos lados.
- ✓ El bloqueo de implemento está abierto.

Cerrar el bloqueo de implemento:

- Girar la manija hacia arriba en ambos lados.
- ✓ El bloqueo de implemento está cerrado.

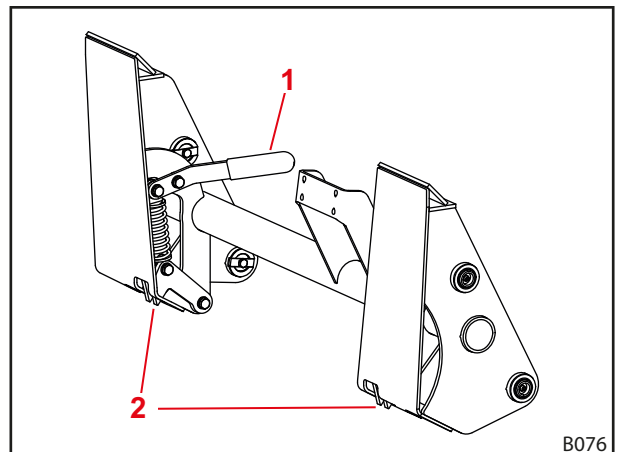


Fig. 80 Bloqueo del implemento en el cuadro de cambio Skid-Steer

Leyenda

- 1 Manija
- 2 Gancho

Comprobar el bloqueo de implemento:

- Comprobar que ambos ganchos engranen correctamente en el implemento.
- Apretar el implemento con la punta contra el suelo.
- ✓ Si el bloqueo es correcto, el implemento permanece en el cuadro de cambio.
- ✓ El bloqueo de implemento está comprobado.

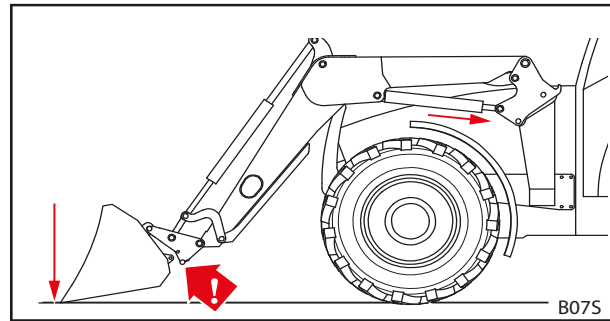


Fig. 81 Presionar el implemento contra el suelo

6.5 Recoger y depositar el implemento

⚠ ADVERTENCIA

¡Peligro de heridas y daños materiales debido a la caída de la carga o el descenso del cargador frontal!

En caso de vertidos largos o implementos vertiendo muy hacia delante, el centro de gravedad de la máquina puede desplazarse y la válvula limitadora de presión del cargador frontal puede abrirse por sí sola. El cargador frontal vierte o baja el cargador frontal de forma descontrolada y puede provocar lesiones graves y daños.

- ▶ Respetar la carga máxima del cargador frontal (véase 11 Datos técnicos).
- ▶ Utilizar siempre suficiente contrapeso en la parte trasera del tractor (véase 5.3.2 Lastrado).
- ▶ Expulsar a las personas durante la carga del área de trabajo (véase 2.8 Zonas de peligro).

INDICACIÓN

¡Daños materiales debido a implementos inadecuados!

La recogida de implementos demasiado largos, demasiado anchos o demasiado pesados puede provocar que el tractor, el cargador frontal o el implemento resulten dañados.

- ▶ Considerar medidas y pesos apropiados del cargador frontal y implementos.
- ▶ Utilizar únicamente implementos previstos para el cargador frontal y el cuadro de cambio montado.
- ▶ Utilizar únicamente implementos adecuados para la actividad.
- ▶ Observar el manual de servicio del implemento.

6.5.1 Preparación del cuadro de cambio combinado Euro-SMS para implemento

Preparación del cuadro de cambio para implemento Euro:

- Tirar del botón de seguridad y girar el talón hacia abajo hasta la traviesa inferior.
- ✓ El perno fiador se enclava en el orificio de la pared interior del cuadro de cambio.



Repetir el proceso para ambos apoyos.

- ✓ El cuadro de cambio está preparado para el implemento Euro.

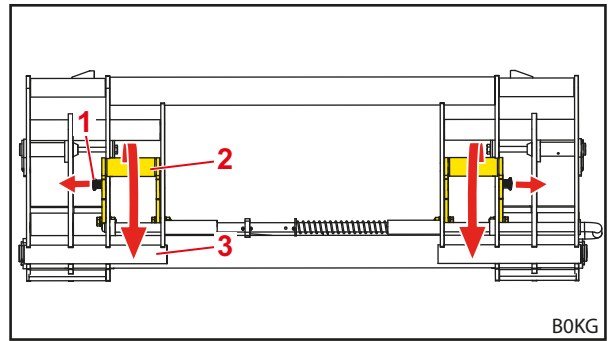


Fig. 82 Girar los apoyos hacia abajo

Leyenda

- 1 Botón de seguridad
- 2 Apoyo
- 3 Traviesa inferior

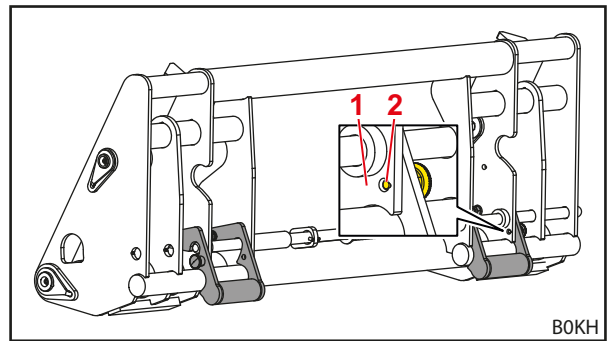


Fig. 83 Apoyos girados hacia abajo

Leyenda

- 1 Pared interior del cuadro de cambio
- 2 Perno fiador

Preparación del cuadro de cambio para implemento SMS:

- Tirar del botón de seguridad y girar el talón hacia arriba.
- ✓ El perno fiador se enclava en el orificio de la pared interior del cuadro de cambio.



Repetir el proceso para ambos apoyos.

- ✓ El cuadro de cambio está preparado para el implemento SMS.

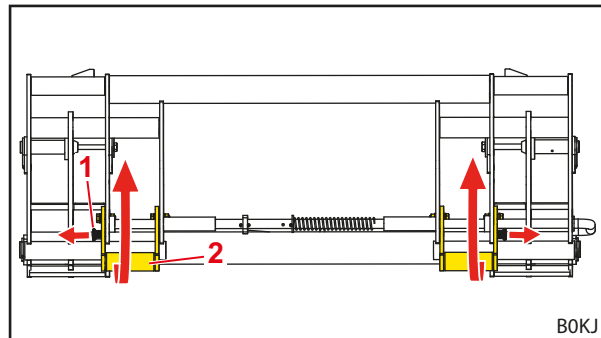


Fig. 84 Girar los apoyos hacia arriba

Leyenda

- 1 Botón de seguridad
- 2 Apoyo

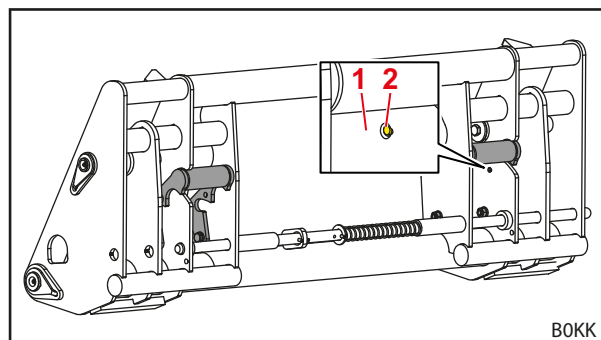


Fig. 85 Apoyos girados hacia arriba (vista posterior)

Leyenda

- 1 Pared interior del cuadro de cambio
- 2 Perno fiador

6.5.2 Preparación del cuadro de cambio combinado Euro-FR para implemento

Preparación del cuadro de cambio para implemento Euro:

- (1) Retirar el pasador clavija de tubo del perno de bloqueo situado en la parte exterior del cuadro de cambio.
 - (2) Retirar el perno de bloqueo y quitar el adaptador.
 - (3) Volver a colocar el perno de bloqueo y asegurarlo con el pasador clavija de tubo.
 - (4) Retirar el pasador clavija del perno de bloqueo para el soporte.
 - (5) Retirar el perno de bloqueo.
 - (6) Enganchar los dos adaptadores en el soporte y asegurarlos con pernos de bloqueo y pasadores clavija.
- ✓ El cuadro de cambio está preparado para el implemento Euro.

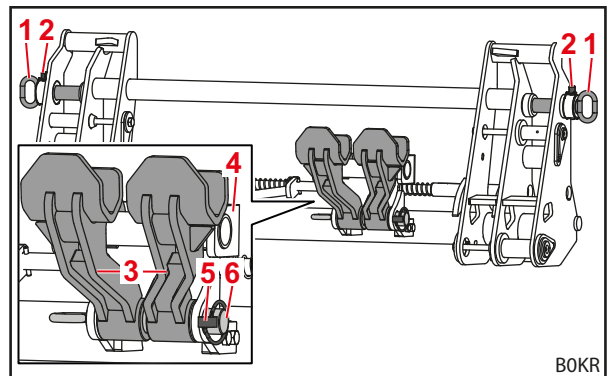


Fig. 86 Adaptador en posición de estacionamiento (cuadro de cambio preparado para implemento Euro)

Preparación del cuadro de cambio para implemento FR:

- (1) Retirar el pasador clavija del perno de bloqueo para el soporte.
 - (2) Retirar los pernos de bloqueo de los adaptadores.
 - (3) Retirar los adaptadores del soporte y colocar sobre los pernos exteriores del cuadro de cambio.
 - (4) Volver a asegurar el perno de bloqueo en el soporte con el pasador clavija.
 - (5) Retirar el pasador clavija de tubo del perno de bloqueo situado en la parte exterior del cuadro de cambio.
 - (6) Tirar del perno de bloqueo hasta que el adaptador esté en posición y el perno de bloqueo se pueda insertar a través del adaptador.
 - (7) Volver a asegurar el perno de bloqueo con el pasador clavija de tubo.
- ✓ El cuadro de cambio está preparado para el implemento FR.

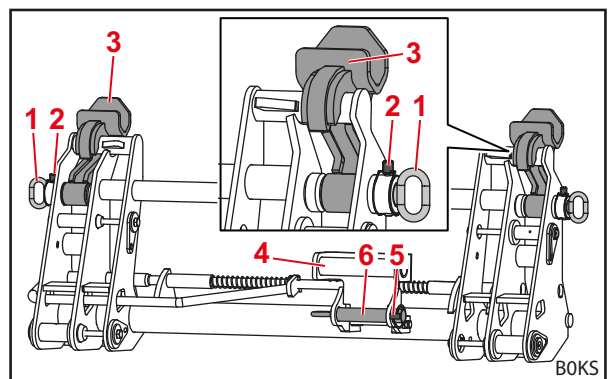


Fig. 87 Adaptador en posición de trabajo (cuadro de cambio preparado para implemento FR)

Leyenda

- 1 Perno de bloqueo 116 mm
- 2 Pasador clavija de tubo
- 3 Adaptador
- 4 Soporte
- 5 Pasador clavija
- 6 Perno de bloqueo 170 mm

6.5.3 Recoger implementos con bloqueo de implemento mecánico en cuadros de cambio europeos y combinados

⚠ ADVERTENCIA

¡Peligro de lesiones y daños materiales debido a la caída del implemento!

El bloqueo automático solamente funciona hasta aprox 1,5 m de altura. Un implemento bloqueado incorrectamente puede caer y causar daños en las proximidades así como lesiones.

- ▶ Comprobar siempre el bloqueo correcto del implemento.

⚠ ATENCIÓN

¡Peligro de aplastamiento por tensión de resorte!

En el mango del bloqueo de implemento existe una tensión de resorte que cierra el bloqueo al elevar el mango. Un uso inadecuado provoca lesiones en manos y dedos.

- ▶ Accionar siempre la manija con una mano y coger por el centro.

Recoger el implemento:

- (1) Abrir bloqueo de implemento (véase 6.4.1 Manejar el bloqueo mecánico del implemento en cuadros de cambio europeos y combinados).

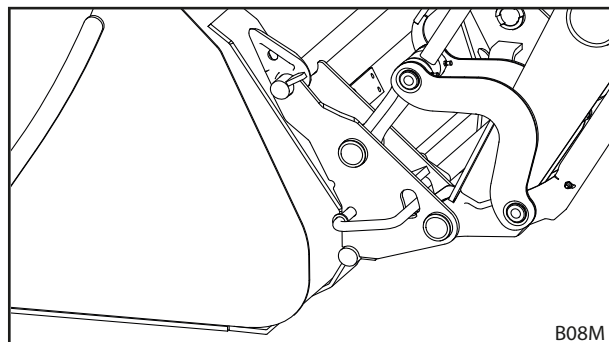


Fig. 88 Abrir bloqueo de implemento

- (2) Utilizar la función *Vaciar* hasta que la traviesa superior del cuadro de cambio se sitúe debajo del gancho del implemento.

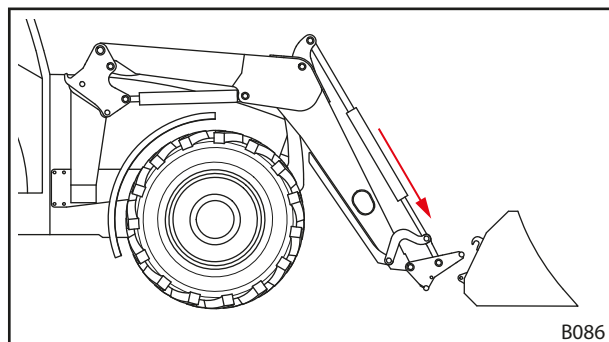


Fig. 89 Posicionar el brazo oscilante

- (3) Aproximarse hasta poco antes del implemento.

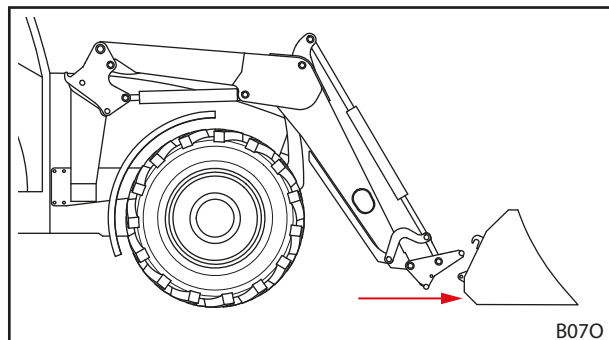


Fig. 90 Aproximación

- (4) Hacer avanzar el tractor con cuidado hasta que la traviesa del cuadro de cambio haga contacto con el implemento.

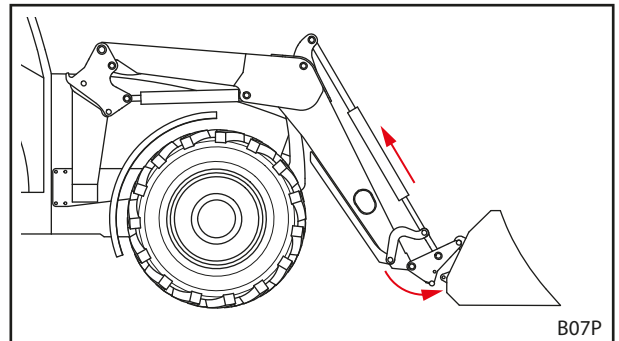


Fig. 91 Enganche

- (5) Utilizar la función *Cargar* y avanzar al mismo tiempo un poco hasta que esté enganchada la traviesa.
- ✓ El bloqueo de implemento se cierra automáticamente.
- (6) Comprobar el bloqueo de implemento (véase 6.4.1 *Manejar el bloqueo mecánico del implemento en cuadros de cambio europeos y combinados*).

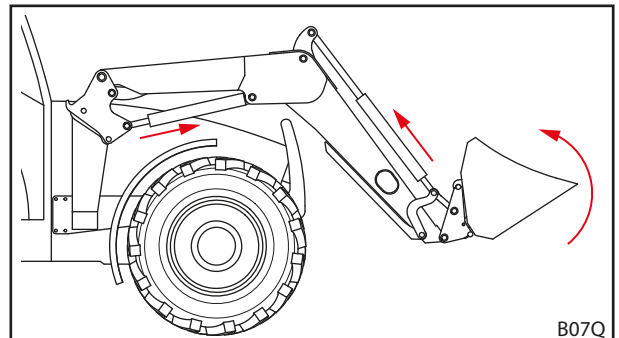


Fig. 92 Activar bloqueo de implemento

- (7) Unir los conductos hidráulicos del implemento con acoplamientos del cargador frontal si es necesario.
 - Bajar el cargador frontal hasta que el implemento esté horizontal sobre el suelo.
 - Accionar el freno de aparcamiento.
 - Apagar el motor.
 - Quitar la presión del sistema hidráulico (véase 6.1 *Elementos de manejo*).
o bien
Mover las palancas de mando con función de implemento accionada a las posiciones finales laterales para quitar la presión de la hidráulica de implemento (véase 6.1 *Elementos de manejo*).
 - Conectar los conductos hidráulicos del implemento a los acoplamientos del cuadro de cambio.
- (8) En caso de productos externos: bascular con cuidado el implemento en todas las posiciones finales para cerciorarse de que el implemento no colisione con el cargador frontal.
 - ✓ El implemento está alojado y listo para el uso.

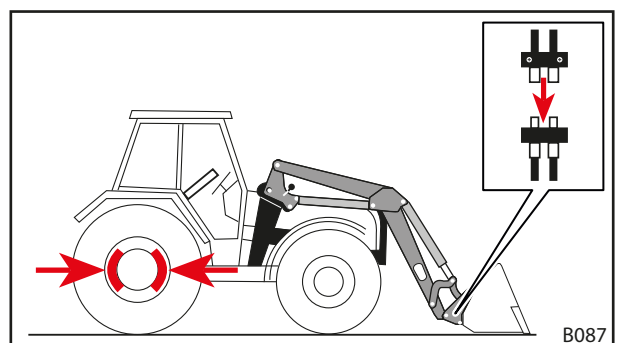


Fig. 93 Unir los conductos hidráulicos del implemento con acoplamientos del cargador frontal

6.5.4 Recoger el implemento con bloqueo de implemento mecánico en cuadros de cambio Skid-Steer

ADVERTENCIA

¡Peligro de lesiones debido a la caída del implemento!

Con el bloqueo de implemento abierto o no bloqueado correctamente, ésta puede caerse. Las personas de alrededor pueden resultar gravemente heridas.

- ▶ El bloqueo de implemento solo se puede accionar cuando el implemento esté bajado cerca del suelo o bien sobre una base segura.
- ▶ Comprobar siempre el bloqueo correcto del implemento.

ATENCIÓN

¡Peligro de aplastamiento por tensión de resorte!

En el mango del bloqueo de implemento existe una tensión de resorte que cierra el bloqueo al elevar el mango. Un uso inadecuado provoca lesiones en manos y dedos.

- ▶ Accionar siempre la manija con una mano y coger por el centro.

Recoger el implemento:

- (1) Abrir bloqueo de implemento (véase 6.4.2 Manejar el bloqueo mecánico del implemento en cuadros de cambio Skid-Steer).

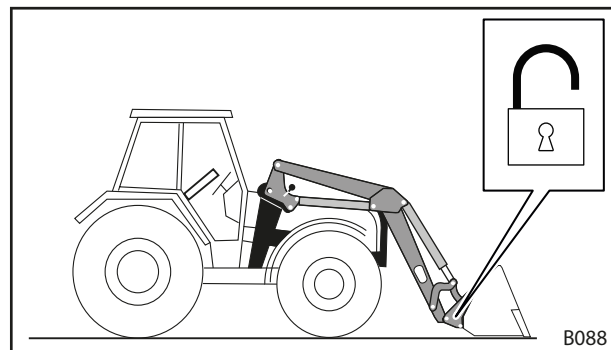


Fig. 94 Abrir bloqueo de implemento

- (2) Aproximarse hasta poco antes del implemento.

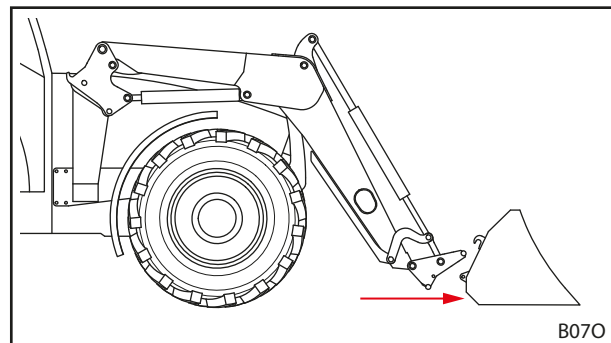


Fig. 95 Aproximación

- (3) Utilizar la función *Vaciar* hasta que la traviesa superior del cuadro de cambio se sitúe debajo del gancho del implemento.
- (4) Hacer avanzar el tractor con cuidado hasta que la traviesa del cuadro de cambio haga contacto con el implemento.

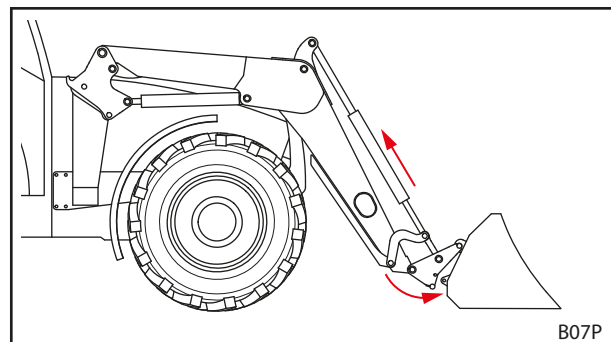


Fig. 96 Enganche

- (5) Desconectar el tractor.
 - Accionar el freno de aparcamiento.
 - Apagar el motor.
- (6) Cerrar el bloqueo de implemento manualmente (véase 6.4.2 *Manejar el bloqueo mecánico del implemento en cuadros de cambio Skid-Steer*).
- (7) Unir los conductos hidráulicos del implemento con acoplamientos del cargador frontal si es necesario.
 - Bajar el cargador frontal hasta que el implemento esté horizontal sobre el suelo.
 - Quitar la presión del sistema hidráulico (véase 6.1 *Elementos de manejo*).
o bien
Mover las palancas de mando con función de implemento accionada a las posiciones finales laterales para quitar la presión de la hidráulica de implemento (véase 6.1 *Elementos de manejo*).
 - Conectar los conductos hidráulicos del implemento a los acoplamientos del cuadro de cambio.
- (8) En caso de productos externos: bascular con cuidado el implemento en todas las posiciones finales para cerciorarse de que el implemento no colisione con el cargador frontal.
- ✓ El implemento está alojado y listo para el uso.

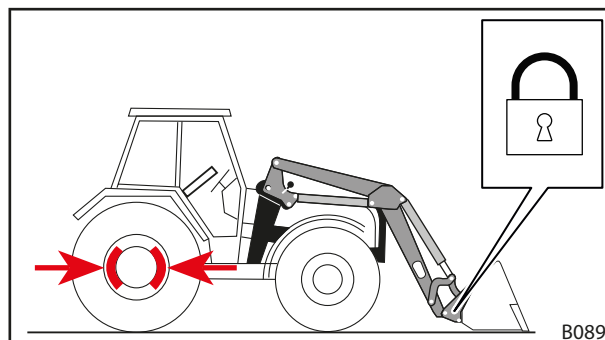


Fig. 97 Cerrar el bloqueo de implemento

6.5.5 Depositar el implemento

Depositar el implemento:

- (1) Bajar el cargador frontal cerca del suelo y colocar el implemento horizontal con respecto al suelo o sobre una base segura.

i No bajar el cargador frontal completamente hasta el suelo.

- (2) Desconectar el tractor.
 - Accionar el freno de aparcamiento.
 - Apagar el motor.
 - Quitar la presión del sistema hidráulico (véase 6.1 *Elementos de manejo*), o bien
Mover las palancas de mando con función de implemento accionada a las posiciones finales laterales para quitar la presión de la hidráulica de implemento (véase 6.1 *Elementos de manejo*).
- (3) Abrir bloqueo de implemento (véase 6.4 *Manejar el bloqueo de implemento*).
- (4) Separar los conductos hidráulicos de los acoplamientos en el cuadro de cambio (véase 3.8 *Acoplamientos hidráulicos*).
- (5) Conectar el tractor.
- (6) Bajar el implemento hasta el suelo.
- (7) Desenganchar el cuadro de cambio de los ganchos de implemento.
 - Utilizar la función *Vaciar* hasta que la travesa superior se sitúe por debajo de los ganchos de implemento.

- (8) Llevar el tractor hacia atrás lentamente.
 - (9) Comprobar el estado seguro del implemento.
 - (10) Cubrir el implemento con lona protectora si es necesario.
- ✓ El implemento está depositado.

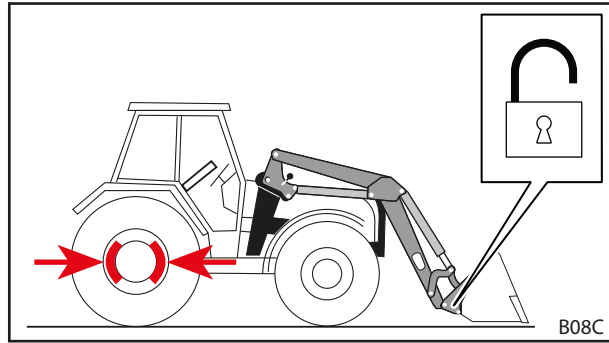


Fig. 98 Abrir bloqueo de implemento

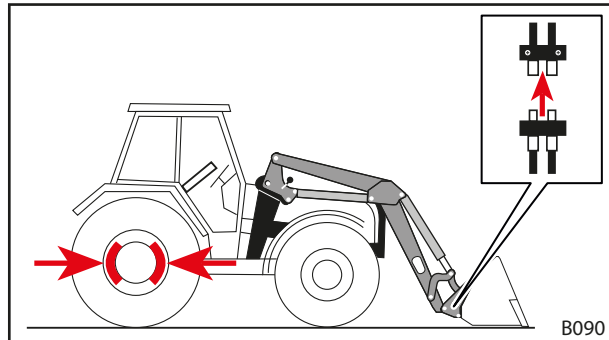


Fig. 99 Soltar conductos hidráulicos

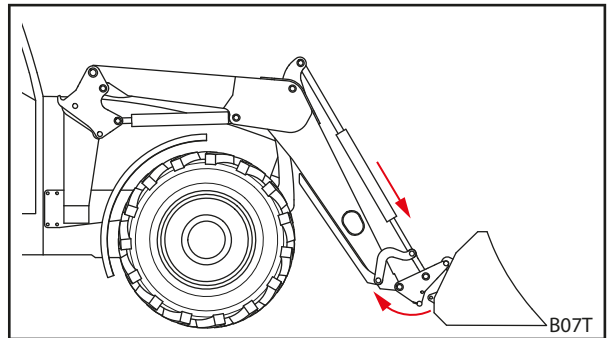


Fig. 100 Desenganchar el cuadro de cambio

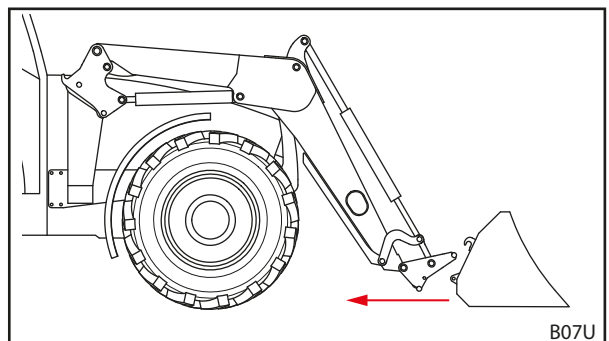


Fig. 101 Retirada

6.6 Aplanamiento hacia atrás

INDICACIÓN

¡Daños materiales debido a un aplanamiento inadecuado!

Si no se utiliza correctamente el cargador frontal para el aplanamiento, la máquina puede sobrecargarse y dañarse.

- ▶ Aplanar únicamente con implementos con palas.
- ▶ Aplanar solamente con el borde delantero de la pala.
- ▶ Mantener un ángulo máximo de 45° entre el borde inferior de la pala y el suelo.
- ▶ Conducir únicamente hacia atrás con esta posición de la pala.
- ▶ Mantener una velocidad máxima de 10 km/h.

Con ayuda del implemento con pala se pueden efectuar con el cargador frontal trabajos de nivelación sencillos.

Aplanamiento hacia atrás:

- (1) Bajar el cargador frontal.
 - (2) Utilizar la función de *Vaciar* y *Cargar* hasta que el ángulo entre el borde inferior de la pala y el suelo sea como máximo de 45°.
 - (3) Desplazar hacia atrás lentamente.
- ✓ El suelo está nivelado.

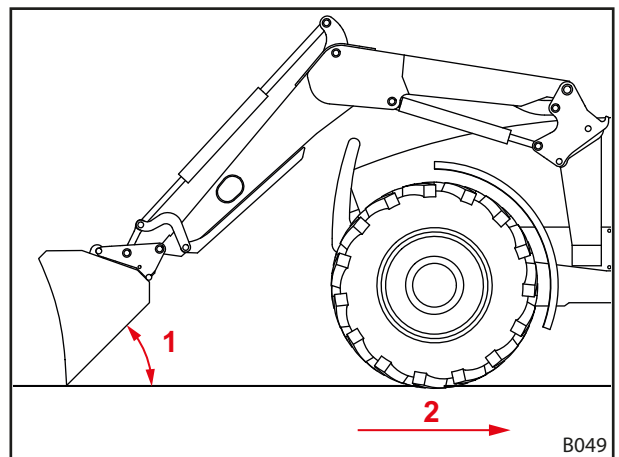


Fig. 102 Aplanamiento hacia atrás

Leyenda

- 1 Ángulo máximo de 45° entre el borde inferior de la pala y el suelo
- 2 Velocidad máxima de 10 km/h

6.7 Trabajos de recogida (en especial de nieve)

INDICACIÓN

¡Daños materiales debido a una recogida inadecuada!

Los obstáculos (p. ej. tapa de sumidero, bordes de la acera) bajo el material a recoger (p. ej. nieve) pueden dañar gravemente, en caso de colisión, el implemento, el cargador frontal, las piezas de montaje y el tractor.

- ▶ Recoger solo en terrenos sin obstáculos.
- ▶ Mantener una velocidad máxima de 6 km/h.

Con ayuda del implemento con cazo se pueden efectuar con el cargador frontal trabajos de recogida ligeros.

Limpiar una superficie:

- (1) Colocar el cazo vertical.
 - (2) Bajar el cargador frontal hasta que el borde del cazo toque el suelo.
 - (3) Activar la posición flotante (véase el Manual de servicio del cargador frontal).
 - (4) Avanzar a 6 km/h como máximo.
- ✓ Se ha limpiado la superficie.

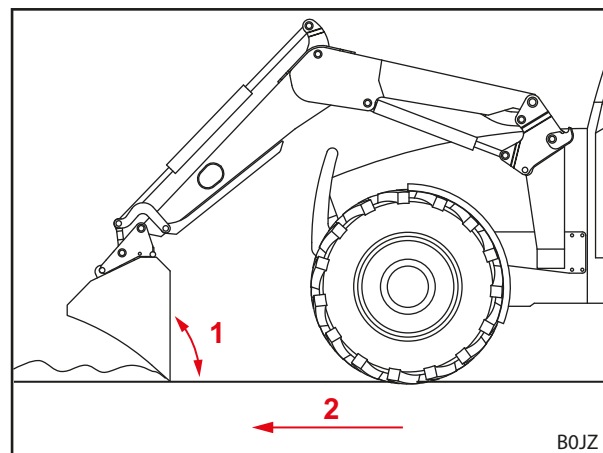


Fig. 103 Retirada

Leyenda

- 1 Ángulo de 90°
- 2 Velocidad máxima de 6 km/h

6.8 Recoger la carga

⚠ PELIGRO

¡Peligro de muerte por la caída de la carga en los cargadores frontales sin guiado paralelo!

En el caso de cargadores frontales sin guiado paralelo el implemento se inclina hacia atrás al elevar. Por ello, la carga puede caer sobre el conductor y herirle gravemente.

- ▶ Vigilar la carga durante la elevación. No elevar cargas durante la marcha atrás.
- ▶ Con cargadores frontales sin guiado paralelo compensar el incremento del ángulo al elevar, mediante vaciado del implemento.

⚠ ADVERTENCIA

¡Peligro de heridas y daños materiales debido a la caída de la carga o el descenso del cargador frontal!

En caso de vertidos largos o implementos vertiendo muy hacia delante, el centro de gravedad de la máquina puede desplazarse y la válvula limitadora de presión del cargador frontal puede abrirse por sí sola. El cargador frontal vierte o baja el cargador frontal de forma descontrolada y puede provocar lesiones graves y daños.

- ▶ Respetar la carga máxima del cargador frontal (véase 11 Datos técnicos).
- ▶ Utilizar siempre suficiente contrapeso en la parte trasera del tractor (véase 5.3.2 Lastrado).
- ▶ Expulsar a las personas durante la carga del área de trabajo (véase 2.8 Zonas de peligro).

⚠ ADVERTENCIA

¡Riesgo de accidente al circular por la vía por un cargador frontal demasiado levantado!

Una cargador frontal demasiado elevado puede causar colisiones con cables eléctricos, puentes, árboles, etc.

- ▶ Observar las indicaciones para circular en carretera (véase 6.9 *Circulación por carretera*).
- ▶ No transitar por las vías públicas con el implemento cargado.

INDICACIÓN

¡Daños materiales debido a una marcha atrás bajo carga inadecuada!

Si el implemento o el cuadro de cambio durante las marchas atrás bajo carga descansa en el suelo, la consecuencia puede ser un importante desgaste y daños del cargador frontal y del propio cuadro de cambio.

- ▶ Después de recoger la carga con el cargador frontal en posición inferior, elevar primero el cargador y después conducir marcha atrás.

INDICACIÓN

Daños materiales por carga con el cargador frontal completamente bajado.

Si con el cargador frontal completamente bajado se utiliza la función *Cargar*, el cuadro de cambio puede producir rozamiento en el suelo. La consecuencia puede ser un importante desgaste y daños del cargador frontal.

- ▶ Elevar el cargador frontal primero (aprox. 10 cm) y después utilizar la función *Cargar*.

i La suspensión de carga se describe en el ejemplo de una herramienta de pala STOLL.
Observar el manual de servicio del implemento integrado.

Recoger la carga:

- ➔ El OPG se encuentra en posición de seguridad (véase 4.7.1 *Operator Protective Guard (OPG) para tractores con equipo de protección antivuelco de 2 columnas colocado detrás (ROPS)*).
- ➔ Antes de iniciar el trabajo, comprobar el correcto funcionamiento del implemento sin carga.

- (1) Bajar el cargador frontal a la altura deseada.
- (2) Colocar el implemento en posición horizontal y entrar recto en la carga.

i Elevar ligeramente el cargador frontal para un llenado más sencillo del implemento al penetrar en la carga.

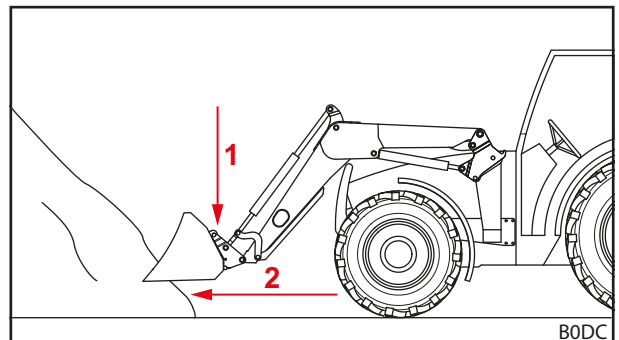


Fig. 104 Bajar el cargador frontal y entrar recto en la carga.

(3) Volcar el implemento hacia atrás.

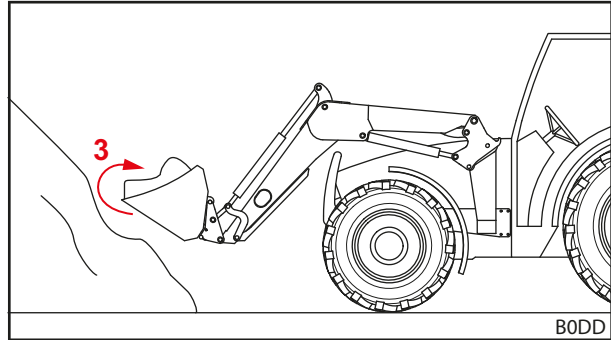


Fig. 105 Volcar el implemento hacia atrás y recoger la carga

- (4) Levantar el cargador frontal.
- (5) Desplazar hacia atrás lentamente.
- (6) Desplazar carga al lugar de destino.
- ✓ La carga se ha recogido.

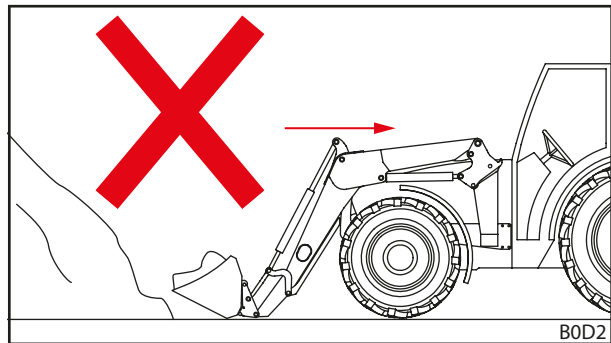


Fig. 106 Marcha atrás bajo carga – incorrecta

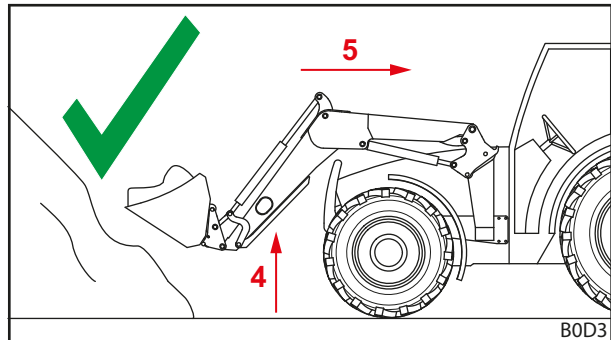


Fig. 107 Marcha atrás bajo carga – correcta

6.9 Circulación por carretera

⚠ ADVERTENCIA

¡Riesgo de grave accidente y lesiones debido a la caída de la carga!

En desplazamientos por carretera la caída de la carga puede causar graves accidentes y heridas a los usuarios de la vía pública.

- ▶ Realizar los desplazamientos por carretera únicamente sin carga.

⚠ ADVERTENCIA

¡Riesgo de posibles accidentes y lesiones debido a movimientos involuntarios del cargador frontal!

Un accionamiento por error del cargador frontal en desplazamientos por carretera puede causar accidentes y herir a personas.

- ▶ Bloquear la palanca de mando o el sistema hidráulico del cargador frontal al circular por carretera.

⚠ ADVERTENCIA

¡Posible riesgo de lesiones debido al movimiento incontrolado del cargador frontal!

Si no se ha accionado durante mucho tiempo el aparato de mando, pueden surgir p.ej. diferencias de temperatura entre el aceite hidráulico y el aparato de mando. De este modo se atasca la corredera de distribución y el cargador frontal se mueve de forma incontrolada. Esto puede causar accidentes graves.

- ▶ En caso de temperaturas ambiente inferiores a 10 °C y si no se usa el cargador frontal durante más de 15 minutos, accionar siempre las funciones *Cargar* y *Vaciar* en el puesto de mando para calentar el aparato de mando.
- ▶ Utilizar las funciones *Elevar* y *Bajar* sólo después de la fase de calentamiento,

⚠ ADVERTENCIA

¡Riesgo de accidente por un cargador frontal levantado!

En el tráfico rodado el tractor con cargador frontal levantado puede volcar y causar graves accidentes.

- ▶ Utilizar siempre suficiente contrapeso en la parte trasera del tractor.
- ▶ Nunca conducir a más de 25 km/h.
- ▶ Tener en cuenta las dimensiones modificadas de la máquina.
- ▶ Observar la altura máxima de paso, p.ej. bajo puentes, cables de alta tensión o árboles.
- ▶ Conducir con precaución especial en las curvas.
- ▶ Tener en cuenta la distancia de frenado más larga.
- ▶ Si fuera necesario, pedir ayuda en puntos de mala visibilidad.

En desplazamientos por carretera el tractor con cargador frontal montado sólo puede ser conducido por personas con el permiso correspondiente y conocimiento de las normas de tráfico público.

Observar además:

- Desmontar el implemento en caso de distancia superior a 3,5 m entre el volante y el borde delantero del vehículo.
- Levantar el cargador frontal todo lo posible, de modo que el borde delantero del implemento no termine a una altura superior a 4 m y el borde inferior del implemento comience al menos 2 m por encima de la vía.
- Activar el seguro de circulación en carretera (véase 6.9.1 *Activar y desactivar el seguro para circulación en carretera*).
- Si está disponible, activar el Comfort-Drive (véase 4.8.2 *Comfort-Drive*).
- Respetar las normas nacionales de circulación vigentes.

6.9.1 Activar y desactivar el seguro para circulación en carretera

Palanca de mando propia del tractor

Activar el seguro para circulación en carretera:

- (1) Bloquear la palanca de mando en la posición cero. Si no es posible ningún bloqueo de la palanca de mando, cerrar el grifo de cierre en el conducto hidráulico de *elevación* (véase el manual de servicio del tractor).
 - ✓ El seguro para circulación en carretera está activado. Ya no es posible el accionamiento accidental del cargador frontal.

Palanca de mando propia del tractor y sistema hidráulico Comfort adicional

Activar el seguro para circulación en carretera:

- (1) Conectar el interruptor para el sistema hidráulico Comfort (véase 4.8.2 *Comfort-Drive*) en la posición "Función original activa".
 - ✓ El seguro para circulación en carretera está activado. Ya no es posible el accionamiento accidental del cargador frontal.

STOLL Base Control

Activar el seguro para circulación en carretera:

- (1) Bloquear la palanca de mando (véase 6.1.3 *STOLL Base Control*) en la posición cero.
 - ✓ El seguro para circulación en carretera está activado. Ya no es posible el accionamiento accidental del cargador frontal.

STOLL Pro Control

Activar el seguro para circulación en carretera:

- (1) Conectar la palanca de mando (véase 6.1.5 *STOLL Pro Control*) en el modo standby.
 - ✓ El seguro para circulación en carretera está activado. Ya no es posible el accionamiento accidental del cargador frontal.

STOLL Direct Control

Activar el seguro para circulación en carretera:

- (1) Bloquear la palanca de mando (véase 6.1.4 *STOLL Direct Control*) en la posición cero.
 - ✓ El seguro para circulación en carretera está activado. Ya no es posible el accionamiento accidental del cargador frontal.

6.9.2 Atravesar alturas de paso inferiores

La altura máxima de paso, p.ej. en puentes, cables de alta tensión o árboles, puede ser demasiado baja para el cargador frontal levantado. En este caso se debe seguir el siguiente procedimiento:

Atravesar alturas de paso inferiores:

- (1) Parar antes del paso.
- (2) Desactivar el seguro para circulación en carretera.
- (3) Utilizar la función *Cargar* y *Vaciar* para calentar el aparato de mando.
- (4) Bajar el cargador frontal.
- (5) Si es necesario y está presente, abatir el OPG (véase 4.7.1 *Operator Protective Guard (OPG) para tractores con equipo de protección antivuelco de 2 columnas colocado detrás (ROPS)*).
- (6) Atravesar el paso.
- (7) Detrás del paso, si está presente, plegar el OPG hacia arriba (véase 4.7.1 *Operator Protective Guard (OPG) para tractores con equipo de protección antivuelco de 2 columnas colocado detrás (ROPS)*).
- (8) Levantar el cargador frontal detrás del paso.
- (9) Activar el seguro para circulación en carretera.
 - ✓ Se ha atravesado el paso.

6.10 Parar el tractor con cargador frontal

⚠ ADVERTENCIA

¡Posible riesgo de lesiones debido al descenso del cargador frontal!

El cargador frontal va bajando debido al descenso de la presión en el sistema hidráulico durante mucho tiempo. Por ello se pueden producir daños y accidentes.

- ▶ Bajar siempre el cargador frontal al parar o abandonar el tractor.
- ▶ Respetar todos los pasos de operación para la correcta parada del tractor con cargador frontal.

Parar el tractor con cargador frontal:

- (1) Bajar el cargador frontal hasta el suelo.
- (2) Desconectar el tractor.
 - Accionar el freno de aparcamiento.
 - Apagar el motor.
- (3) Quitar la presión del sistema hidráulico (véase 6.1 *Elementos de manejo*).
- (4) Quitar la llave de arranque para asegurar el tractor contra el uso no autorizado.
 - ✓ El tractor con cargador frontal está estacionado de manera segura.

Para parar el tractor con el cargador frontal, observar también el manual de servicio del tractor.

Instrucciones sobre la puesta fuera de servicio del tractor sin cargador frontal, véase 9.1 *Puesta fuera de servicio temporal*.

7 Búsqueda de errores en caso de averías

⚠ ADVERTENCIA

¡Peligro de muerte y daños materiales debido a un seguridad deficiente!

Los trabajos de búsqueda de errores y reparación realizados de forma inapropiada afectan a la seguridad del cargador frontal.

- ▶ Encargar los trabajos de reparación necesarios a un taller especializado autorizado.

Las averías en el cargador frontal frecuentemente están causadas por factores que no se deben a un fallo de funcionamiento del cargador frontal.

En caso de averías comprobar primero:

- ¿Hay suficiente aceite en el depósito hidráulico del tractor?
- ¿Se está utilizando el aceite correcto?
Utilizar únicamente aceite de acuerdo con el manual de servicio del tractor. El aceite equivocado puede causar formación de espuma y fugas.
- ¿Está el aceite hidráulico limpio y sin humedad?
Si fuera necesario, cambiar el aceite y el filtro.
Montar si es necesario un filtro adicional en el sistema hidráulico.
- ¿Están correctamente montadas las mangueras y las conexiones?
Las conexiones deben estar enclavadas.
- ¿Están las mangueras y conexiones intactas, sin aprietes o torsiones?
- ¿Se movieron los cilindros del cargador frontal varias veces a su posición final, para quitar el aire de los conductos y cilindros?
- ¿Se han tenido en cuenta las temperaturas exteriores?
¿El aceite ha alcanzado ya su temperatura de trabajo?

Si estos puntos no solucionan el problema, la tabla siguiente ayuda a localizar y solucionar el fallo.



Las reparaciones incorrectas pueden implicar riesgos de seguridad. Por eso las reparaciones deben ser realizadas exclusivamente por personal técnico con la capacitación necesaria. STOLL recomienda encargar los trabajos de reparación a un taller especializado.

Descripción del fallo	Causa	Corrección de errores
Marcha difícil de la palanca de mando.	Marcha difícil de las tracciones Bowden.	Comprobar las sujeciones, el tendido y la marcha fácil de las tracciones Bowden. Event. aceitar y renovar las tracciones Bowden.
	Corredera con desplazamiento dificultoso en el bloque de control.	Comprobar la corredera y sustituir si es necesario.
El cargador frontal y/o el implemento trabajan en la dirección errónea respecto a la palanca de mando.	Acoplamiento hidráulico mal conectado.	Comprobar las conexiones hidráulicas, event. corregirlas.
	Tracciones Bowden mal conectadas.	Comprobar la conexión de las tracciones Bowden, event. corregirlas.
	Palanca de mando desalineada.	Comprobar la posición de montaje, modificar la conexión de las tracciones Bowden si es necesario.
El cargador frontal, implemento e implemento con función hidráulica como prensor superior se mueve lentamente o no se mueve.	Falta aceite en el sistema hidráulico.	Comprobar el nivel de aceite, añadir si fuera necesario.
	Acoplamientos hidráulicos mal conectados.	Comprobar las conexiones.
	Bomba del tractor desgastada.	Comprobar la bomba del tractor y cambiarla si es necesario.
	Flujo de aceite insuficiente.	Comprobar la hidráulica del tractor.
	Revoluciones del motor demasiado bajas.	Aumentar las revoluciones del motor.
	Líquido hidráulico demasiado frío.	Calentar el sistema hidráulico a temperatura de trabajo.
	Demasiada carga en el implemento.	Reducir la carga.
	Acoplamiento hidráulico defectuoso.	Comprobar acoplamientos, cambiar si necesario.
	Fuga interna en el cilindro hidráulico.	Comprobar el cilindro, en caso necesario reparar o cambiar el cilindro defectuoso.
	Válvula limitadora de presión mal ajustada.	Comprobar el ajuste de la válvula limitadora de presión.
	Fuga interna en el bloque de control.	Comprobar el bloque de control, event. cambiarlo.
	Palanca de mando mal ajustada.	Corregir los ajustes de la palanca de mando.
	La válvula del prensor superior no conmuta.	Comprobar imán y corredera, sustituir si es necesario.
Fuerza elevadora y de arranque demasiado baja.	Presión de aceite insuficiente.	Comprobar la hidráulica del tractor.
	Fuga interna en el cilindro hidráulico.	Comprobar el cilindro, en caso necesario reparar o cambiar el cilindro defectuoso.
	Demasiada carga en el implemento.	Reducir la carga.
	Válvula limitadora de presión primaria o secundaria mal ajustada o defectuosa.	Comprobar el ajuste de las válvulas limitadoras de presión y sustituir si es necesario.
	Fuga interna en el bloque de control.	Comprobar el bloque de control, event. cambiarlo.
Aire en el aceite hidráulico (se detecta por el líquido hidráulico espumoso).	La bomba hidráulica aspira aire.	Comprobar conexiones sueltas o defectuosas de los conductos entre bomba hidráulica y depósito.
	Filtro hidráulico sucio.	Comprobar el filtro y cambiarlo si fuera necesario.
	Cantidad de aceite insuficiente en el depósito.	Comprobar la cantidad de aceite, rellenar si es necesario.
	Tipos de aceite mezclados.	Utilizar solamente aceites recomendados.
	Inyección de aceite de retorno.	Conexión para aceite de retorno según las especificaciones.

Descripción del fallo	Causa	Corrección de errores
Fuga en los acoplamientos hidráulicos del cargador frontal o del 3er o 4º circuito de control.	Fuga debido a penetración de suciedad.	Limpiar acoplamientos, event. cambiarlos. Al no utilizar el cargador frontal o el 3er o 4º circuito de control, cerrar los acoplamientos hidráulicos con las tapas de protección o cerrar la tapa del Hydro-Fix.
	Desgaste o daños en los acoplamientos.	Sustituir los acoplamientos.
El cargador frontal, el implemento y el implemento con función hidráulica se bloquea durante el movimiento de elevación o descenso.	Acoplamiento no completamente cerrado.	Comprobar el acoplamiento hidráulico.
	Acoplamiento defectuoso.	Cambiar la mitad defectuosa del acoplamiento.
	Hydro-Fix, multi-acoplamiento y fijador de implementos no completamente cerrados.	Comprobar si la palanca de bloqueo presenta deformaciones. Comprobar el correcto ajuste de los acoplamientos, fijar si necesario.
Balanceo hacia arriba del cargador frontal al bajar la carga.	Velocidad de bajada demasiado alta.	Reducir la velocidad de bajada.
Los cilindros del implemento se despliegan pero no vuelven a replegarse.	La junta del pistón en el cilindro de implemento está defectuosa, de modo que las superficies de pistón y aro están unidas entre sí.	Comprobar independientemente la estanqueidad de los cilindros, event. cambiar cilindro defectuoso.
	Flujo de aceite insuficiente.	Comprobar la hidráulica del tractor.
	La doble válvula limitadora de presión del bloque de control del cargador frontal no cierra.	Limpiar la doble válvula limitadora de presión o sustituir si fuera necesario.
Fugas en el bloque y el sistema hidráulico.	Atornilladuras sueltas.	Apretar las atornilladuras.
	Fuga entre imán y válvula.	Soltar la tuerca moleteada, quitar el imán, apretar el núcleo del imán con llave de boca.
	Fuga entre las bridas de válvula.	Apretar los tornillos o cambiar los anillos obturadores.
	Juntas defectuosas.	Sustituir los anillos obturadores como Walform.
El cargador frontal se eleva al cargar desde la posición bajada.	Escasez de aceite en el lado del vástago de émbolo de los cilindros oscilantes.	Aumentar las revoluciones del motor al bajar.
		Descenso sin posición flotante.
El cargador frontal se eleva al cargar desde la posición bajada y al siguiente vaciado, el cargador frontal desciende muy rápidamente.	Escasez de aceite en el lado del fondo de émbolo de los cilindros oscilantes.	Después de error anterior, accionar solamente la función <i>Elevar</i> hasta que el cargador frontal se levante y el implemento se arrastre en paralelo.
El bloqueo del cargador frontal no se puede bloquear correctamente.	Bloqueo del cargador frontal incorrectamente ajustado.	Ajustar el bloqueo del cargador frontal (véase 5.6 <i>Ajustar el bloqueo del cargador frontal</i>).
	Cuña de apriete montada en posición inversa.	Comprobar la posición de montaje de la cuña de apriete y ajustar si es necesario (véase 5.6 <i>Ajustar el bloqueo del cargador frontal</i>).
	Desgaste de los alojamientos del cargador frontal.	Comprobar los alojamientos del cargador frontal (véase 8.2.2 <i>Indicaciones de mantenimiento de los alojamientos del cargador frontal</i>) y hacer que un taller especializado repare o sustituya las piezas de montaje.
Los acoplamientos por enchufe no se pueden acoplar.	Presión en el sistema.	Hacer que un taller especializado reduzca la presión.
En la opción Pro Control: el 3er circuito de control se para en caso de desviación y activación de la tecla T1.	Rotura de cable/problemas de masa.	Restaurar el control mediante la tecla S1.
En la opción Pro Control: la función implemento (<i>Vaciar/Cargar</i>) se para en caso de desviación y activación de la tecla T1.	Ninguna válvula detectada, ya que no existe ninguna válvula.	Avanzar sin la tecla T1.
En la opción Pro Control: el 4.º circuito de control se para en caso de desviación y activación de la tecla T3.	Rotura de cable/problemas de masa.	Restaurar el control mediante la tecla S1.
En la opción Pro Control: la función implemento (<i>Vaciar/Cargar</i>) se para en caso de desviación y activación de la tecla T3.	Ninguna válvula detectada, ya que no existe ninguna válvula.	Avanzar sin la tecla T3.

Descripción del fallo	Causa	Corrección de errores
En la opción Pro Control: la función <i>Elevar/Bajar</i> se para en caso de desviación y activación de la tecla T2.	Ninguna válvula detectada, ya que no existe ninguna válvula.	Avanzar sin la tecla T2.

8 Mantenimiento

⚠ ADVERTENCIA

¡Riesgo de lesiones graves debido al descenso incontrolado del cargador frontal!

Durante los trabajos de mantenimiento y reparación, un cargador frontal elevado puede descender de forma inesperada, y aplastar y herir a personas.

- ▶ Efectuar trabajos de conservación solamente con el cargador frontal completamente bajado.

⚠ ADVERTENCIA

¡Riesgo de lesiones debido al vuelco del cargador frontal!

Si el cargador frontal está colocado sobre los pies soporte, no está suficientemente seguro para trabajos de conservación. El cargador frontal puede volcar y herir gravemente a las personas presentes.

- ▶ Efectuar trabajos de conservación solamente con el cargador frontal montado.
- ▶ Si no es posible el montaje, asegurar el cargador frontal contra el vuelco con ayuda de una grúa o con cables resistentes o bien cadenas.

⚠ ADVERTENCIA

¡Riesgo de lesiones debido al aceite hidráulico bajo presión!

También con el tractor apagado o con el cargador frontal desmontado la hidráulica aún puede tener una gran presión. Con un mantenimiento incorrecto, el aceite puede salpicar con gran presión y herir gravemente a las personas presentes.

- ▶ Antes de abrir los acoplamientos o desmontar los componentes del sistema hidráulico, despresurizar éste.
- ▶ Para la búsqueda de fugas utilizar siempre medios auxiliares adecuados.
- ▶ No buscar nunca fugas palpando con los dedos.

⚠ ATENCIÓN

¡Peligro de quemaduras debido a las piezas de máquina calientes!

Los componentes hidráulicos así como otras partes de la máquina del cargador frontal y el tractor pueden calentarse mucho durante el servicio. Durante los trabajos de conservación se pueden producir quemaduras en la piel.

- ▶ Dejar enfriar los componentes y piezas de la máquina antes de las labores de conservación por debajo de 55 °C.

El conservación ayuda a conservar la capacidad de funcionamiento del cargador frontal y previene el desgaste prematuro. Se diferencian las siguientes medidas:

- Limpieza y conservación
- Mantenimiento
- Reparación

8.1 Limpieza y conservación

INDICACIÓN

¡Posibles daños materiales debido a productos de limpieza incompatibles!

Los productos de limpieza incompatibles pueden estropear las superficies y dispositivos de seguridad y destruir las juntas.

- ▶ Utilizar únicamente productos de limpieza que sean compatibles con las superficies de los equipos y materiales de sellado.
-
- Limpiar el cargador frontal con agua y productos de limpieza suaves.
 - Reengrasar las superficies engrasadas después de la limpieza.

8.1.1 Puntos de engrase

Puntos de engrase de los ganchos de retenida

Los alojamientos del cargador frontal deben lubricarse periódicamente (véase 8.1.1 *Puntos de engrase*).

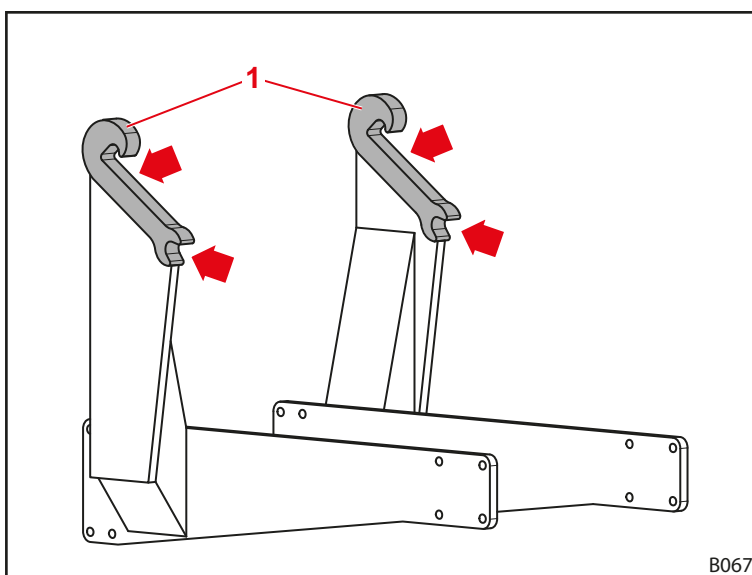


Fig. 108 Puntos de engrase de los alojamientos del cargador frontal



Lubricar los puntos de engrase de los alojamientos del cargador frontal en cada montaje o desmontaje del cargador frontal para ahorrar carga de trabajo adicional.

Puntos de engrase en el cargador frontal H y P

El cargador frontal H posee 9 puntos de engrase en cada lado:

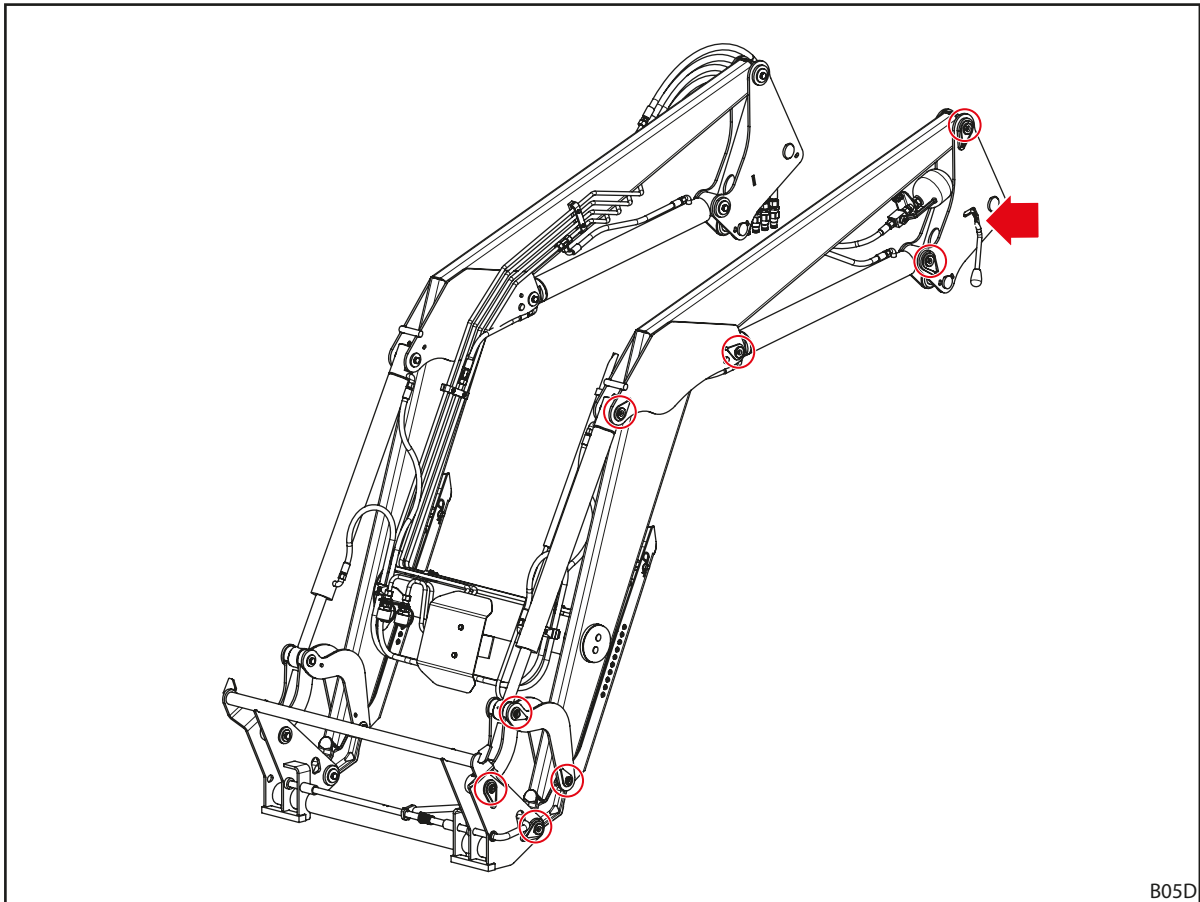


Fig. 109 Puntos de engrase H

B05D

El cargador frontal P posee 12 puntos de engrase en cada lado:

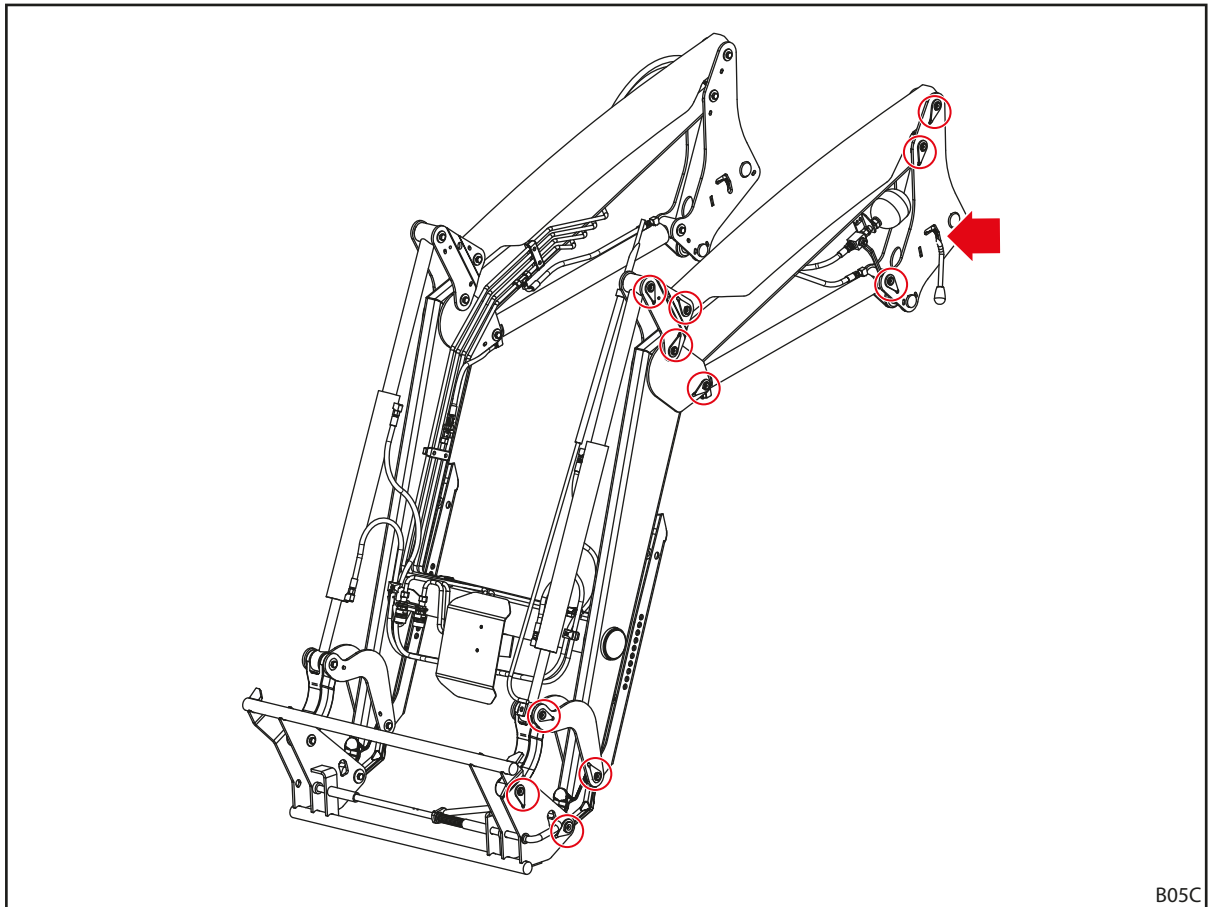


Fig. 110 Puntos de engrase P

8.1.2 Plan de lubricación

Punto de lubricación	Intervalo [horas de operación]	Lubricante
Puntos de apoyo	20 h	Grasa multiusos DIN 51502 K2K, ISO 6743 ISO-L-XCCEA2, o similar
Alojamientos del cargador frontal (gancho de retenida)	100 h	
Bloqueo del cargador frontal	100 h	Grasa multiusos o aceite lubricante



En caso de mucha suciedad, acortar los intervalos de lubricación.

8.2 Mantenimiento

⚠ ADVERTENCIA

¡Peligro de muerte y daños materiales debido a un mantenimiento deficiente!

Los trabajos de mantenimiento omitidos o realizados de forma inapropiada afectan a la seguridad del cargador frontal.

- ▶ Dejar que solamente personal autorizado realice el mantenimiento.
- ▶ Hacer que sólo el personal técnico especializado solucione los defectos visibles.
- ▶ Tener presente otra documentación p.ej. de implementos para trabajos de mantenimiento adicionales.

Para garantizar un estado de operación correcto se deben realizar trabajos de mantenimiento definidos en los intervalos establecidos por parte de personal técnico autorizado.

- Efectuar estos trabajos de mantenimiento periódicamente de acuerdo a los intervalos de mantenimiento descritos a continuación.

8.2.1 Plan de mantenimiento

Los intervalos de mantenimiento indicados son valores de referencia.

- Adaptar los intervalos a las condiciones de trabajo.
- En caso de dudas consultar a un taller especializado.

Posición de mantenimiento	Actividad	Intervalo [Horas operativas]
Uniones atornilladas	Comprobar y reapretar si fuera necesario (véase 11.3 Pares de apriete para tornillos)	100 h
Puntos de apoyo	Comprobar el juego del cojinete ¹ , cambio de los casquillos por taller especializado si es necesario	100 h ²
	Lubricar (ver plan de lubricación)	20 h
Alojamientos del cargador frontal (gancho de retenida)	Controlar el desgaste (ver 8.2.2 Indicaciones de mantenimiento de los alojamientos del cargador frontal)	200 h
	Lubricar (ver plan de lubricación)	100 h
Bloqueo del cargador frontal	Controlar el ajuste (véase 8.2.3 Indicaciones de mantenimiento del bloqueo del cargador frontal)	20 h
	Lubricar (ver plan de lubricación)	100 h
Comfort Drive	Abrir y cerrar la llave de corte	100 h ²
Mangueras hidráulicas	Control visual, eventual cambio en taller especializado	100 h
	Cambio por taller especializado	4 años ³
Cargador frontal y kit de montaje	Control visual de daños (sobre todo grietas)	100 h
Cuadro de cambio	Controlar el desgaste en el borde inferior (véase 8.2.7 Indicaciones de mantenimiento cuadro de cambio)	100 h
Operator Protective Guard (OPG)	Control visual de daños (sobre todo deformaciones, grietas y fisuras en cordones de soldadura) ⁴	100 h o inmediatamente después de cada choque de un objeto en el OPG

¹ El juego del cojinete debe ser como máximo de 0,5 mm.

² al menos una vez al mes

³ véanse las indicaciones en 8.2.5 Indicaciones de mantenimiento de conductos hidráulicos

⁴ Si hay deformaciones, abolladuras, grietas y/o fisuras en cordones de soldadura visibles, se deberá inspeccionar el OPG en un taller. En caso de daños que afecten al funcionamiento de seguridad del OPG, se deberá sustituir el OPG.

8.2.2 Indicaciones de mantenimiento de los alojamientos del cargador frontal

⚠ ADVERTENCIA

¡Riesgo de lesiones graves debido al derribo del cargador frontal!

El caso de desgaste intenso del gancho de retenida, el cargador frontal puede desprenderse del componente y herir gravemente al conductor o a las personas presentes.

- ▶ Comprobar periódicamente el desgaste del gancho de retenida.
- ▶ Montar el cargador frontal únicamente en alojamientos no desgastados y sin dañar.
- ▶ Hacer que un taller especializado autorizado repare o sustituya los componentes desgastados o estropeados.

- Para el control de desgaste de los ganchos de retenida cumplir los siguientes valores de desgaste:

Variable	Dimensiones
L	300 mm
X	Límite de desgaste: 61 mm Medida nominal: 60 ±0,2 mm
D	40 mm

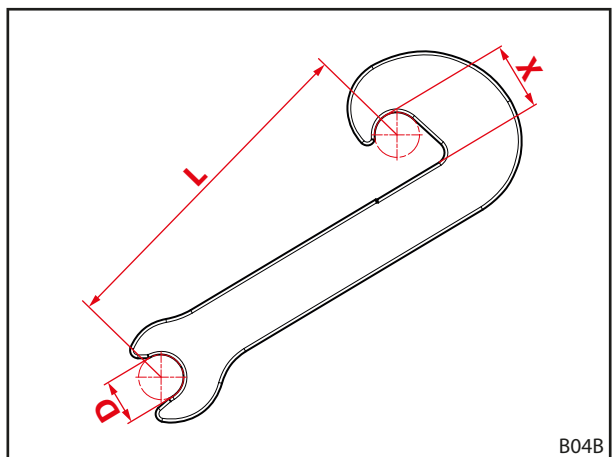


Fig. 111 Valores de desgaste del gancho de retenida

8.2.3 Indicaciones de mantenimiento del bloqueo del cargador frontal

Comprobar el bloqueo del cargador frontal:

- (1) Abrir el bloqueo completamente.
- (2) Cerrar el bloqueo.
 - Observar la fuerza manual necesaria tan pronto como comience el proceso de sujeción en el punto de desviación.
 - Mover la palanca completamente hacia abajo.
 - ✓ Con el bloqueo cerrado, la palanca no golpetea.
- (3) Ajustar de nuevo el bloqueo, si es necesario (véase 5.6 *Ajustar el bloqueo del cargador frontal*).
 - ✓ El bloqueo del cargador frontal está comprobado.

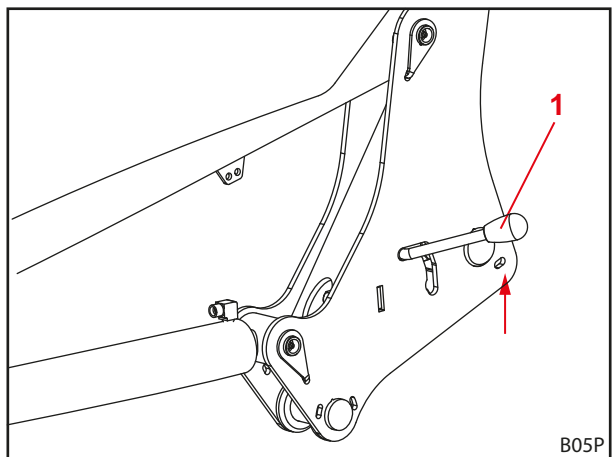


Fig. 112 Comprobar el bloqueo del cargador frontal

1 Palanca

8.2.4 Indicaciones de mantenimiento del Comfort-Drive

El mantenimiento del Comfort-Drive debe ser realizado únicamente por un taller técnico autorizado.

8.2.5 Indicaciones de mantenimiento de conductos hidráulicos

⚠ ADVERTENCIA

¡Peligro de accidente y lesiones debido a conductos hidráulicos defectuosos!

Las mangueras hidráulicas defectuosas o desgastadas pueden provocar que salga aceite hidráulico de forma descontrolada y que, por ello, resulten heridas las personas o se vea afectada la seguridad del cargador frontal.

- ▶ No utilizar mangueras hidráulicas que tengan más de 6 años.
- ▶ No utilizar mangueras hidráulicas cuyo material de manguera tenga más de 10 años.
- ▶ Acortar el intervalo de sustitución si las mangueras se desgastan prematuramente.
- ▶ En todos los trabajos en el sistema hidráulico, utilizar equipo de protección personal, en particular guantes impermeables al aceite y gafas protectoras.
- ▶ Hacer cambiar los conductos hidráulicos si están porosos o agrietados.

⚠ ADVERTENCIA

¡Riesgo de lesiones debido al aceite hidráulico bajo alta presión!

También con el tractor apagado o con el cargador frontal desmontado la hidráulica aún puede tener una gran presión. El aceite hidráulico puede salir bajo alta presión y herir a personas.

- ▶ Quitar la presión del sistema hidráulico antes de cualquier labor de mantenimiento.

Según DIN 20066, las mangueras hidráulicas no se deben almacenar más de 2 años y deben utilizarse durante un máximo de 6 años desde la fecha de fabricación. Esto proporciona un tiempo de trabajo de por lo menos 4 años en condiciones normales.

Las mangueras hidráulicas están identificadas con dos fechas:

- En el material de manguera p.ej. "1Q15" para la fabricación de la manguera en el 1er trimestre de 2015;
- en la abrazadera p.ej. "0415" o "04/15" para la fabricación de la manguera en abril de 2015.

8.2.6 Indicaciones de mantenimiento agrietamiento

⚠ ADVERTENCIA

¡Riesgo de lesiones graves debido al derribo de componentes!

Las grietas pueden provocar que los componentes se desprendan. El conductor o personas alrededor pueden resultar gravemente heridas.

- ▶ Comprobar periódicamente el posible agrietamiento del cargador frontal y el kit de montaje.
- ▶ Emplear el cargador frontal sólo en un estado impecable.
- ▶ En caso de grietas, ponerse en contacto inmediatamente con un taller autorizado.

8.2.7 Indicaciones de mantenimiento cuadro de cambio

⚠ ADVERTENCIA

¡Riesgo de lesiones graves debido al derribo del cuadro de cambio!

El caso de desgaste intenso del cuadro de cambio, éste puede desprenderse del cargador frontal y herir gravemente al conductor o a las personas presentes.

- ▶ Comprobar periódicamente el desgaste del cuadro de cambio.
- ▶ Emplear el cargador frontal sólo con un cuadro de cambio no desgastado y sin dañar.
- ▶ Hacer que un taller especializado autorizado repare o sustituya los cuadros de cambio desgastados o estropeados.

- Para controlar el desgaste del cuadro de cambio cumplir la siguiente medida:

Variable	Dimensiones
X	Límite de desgaste: 8 mm

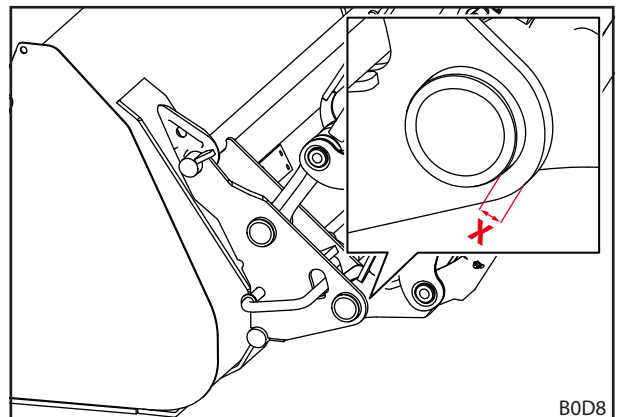


Fig. 113 Medida de desgaste del cuadro de cambio

8.2.8 Indicaciones de mantenimiento del cambio de aceite

Se debe alimentar el cargador frontal desde el circuito de aceite del tractor.

- Respetar los intervalos de cambio de aceite del tractor.
- Bajar el cargador frontal hasta el suelo antes de cambiar el aceite.
- Después del cambio de aceite o tras los trabajos en la hidráulica, mover el cargador frontal con cuidado sin carga varias veces a todas las posiciones finales para retirar el aire que pueda haber penetrado.

8.3 Reparación

⚠ ADVERTENCIA

¡Peligro de muerte y daños materiales debido a los trabajos de reparación efectuados de forma inapropiada!

Los trabajos reparación realizados de forma inapropiada afectan a la seguridad del cargador frontal y pueden causar accidentes graves y heridas.

- ▶ Encargar sólo los trabajos de reparación a un taller especializado autorizado.

La reparación incluye tanto la sustitución como la reparación de componentes. Esto sólo es necesario si se han dañado componentes por desgaste o debido a circunstancias externas.

Para el taller técnico se aplica:

- Realizar todos los trabajos de reparación necesarios de forma profesional, de acuerdo con las normas vigentes y las reglas de la técnica.
- Nunca reparar componentes desgastados o dañados provisionalmente.
- Para la reparación utilizar únicamente recambios originales y autorizados (véase 10.1 Recambios).
- Sustituir las juntas.

9 Puesta fuera de servicio

9.1 Puesta fuera de servicio temporal

ADVERTENCIA

¡Peligro de lesiones debido a un estado inseguro!

Si el cargador frontal no está colocado de forma correcta y segura, puede volcar y herir a las personas de alrededor.

- ▶ Depositar el cargador frontal sólo con un implemento montado de por lo menos 70 kg de peso (en cargadores con OPG: 130 kg).
- ▶ Utilizar pies soporte e inmovilizar adecuadamente.
- ▶ Colocar el cargador frontal sobre una base resistente y plana.
- ▶ Desmontar el cargador frontal siempre solo y sin ayuda.

Desmontaje del cargador frontal:

- (1) Desconectar el tractor.
 - Accionar el freno de aparcamiento.
 - Apagar el motor.
- (2) Bajar el cargador frontal hasta el suelo.
- (3) Colocar el OGP en posición de estacionamiento si está presente.
 - Accionar el freno de aparcamiento.
 - Apagar el motor.
 - Plegar hacia abajo el OPG (véase 4.7.1 *Operator Protective Guard (OPG) para tractores con equipo de protección antivuelco de 2 columnas colocado detrás (ROPS).*)
- (4) Soltar el bloqueo del cargador frontal de ambos lados (véase 5.4 *Montar el cargador frontal*).

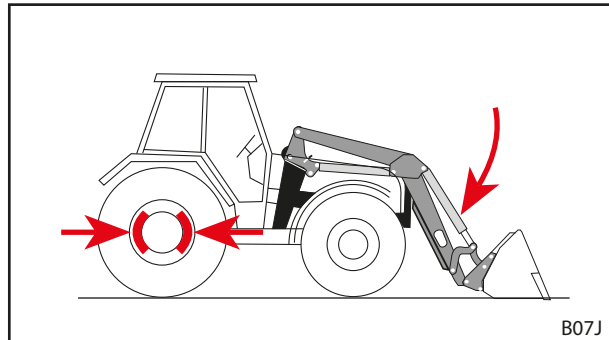


Fig. 114 Aplicar el freno de estacionamiento y bajar el cargador frontal

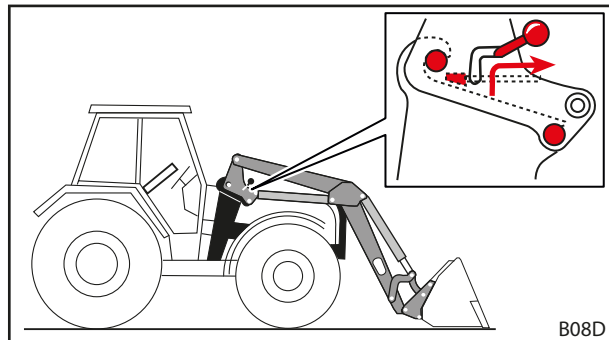


Fig. 115 Soltar el bloqueo del cargador frontal

- (5) Desplegar los pies soporte (véase 6.2 *Manejar los pies soporte*).
- (6) Poner en marcha el tractor.

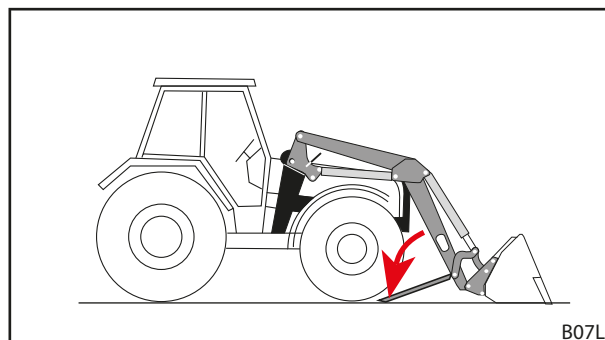


Fig. 116 Desplegar los pies soporte

- (7) Con ayuda de la función *Bajar* aflojar los pernos del cargador de los ganchos de retenida.
- (8) Desconectar el tractor.
 - Accionar el freno de aparcamiento.
 - Apagar el motor.
 - Quitar la presión del sistema hidráulico (véase 6.1 *Elementos de manejo*).
- (9) Desacoplar la hidráulica del cargador frontal.
- (10) Desacoplar la electricidad.

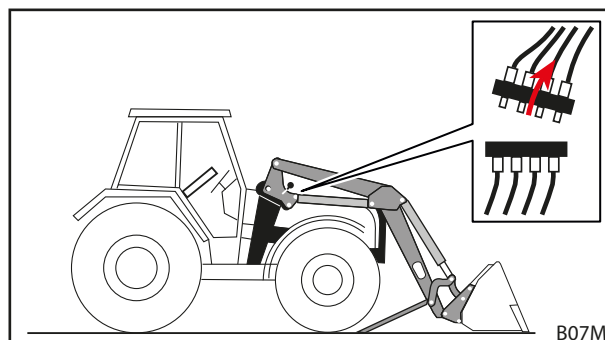


Fig. 117 Desacoplar la hidráulica

- (11) Retirar el tractor hacia atrás fuera del cargador frontal.
- (12) Colocar tapas protectoras en los acoplamientos y enchufes hidráulicos.
- (13) Extender lonas protectoras sobre el cargador frontal si fuera necesario.
- ✓ El cargador frontal está desmontado.

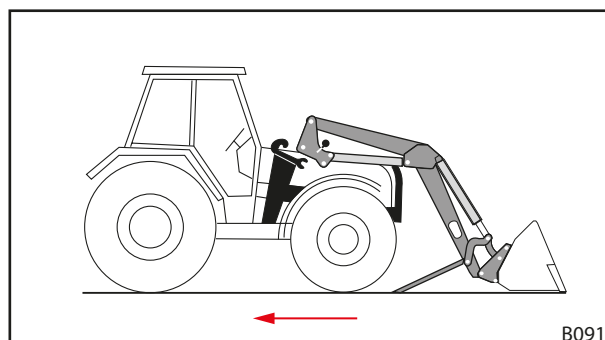


Fig. 118 Retirar el tractor hacia atrás

9.2 Nueva puesta en marcha

Volver a poner en funcionamiento el cargador frontal:

- (1) Retirar la lona del cargador frontal.
- (2) Limpiar el cargador frontal si es necesario.
- (3) Hacer un mantenimiento del cargador frontal si es necesario (véase 8.2.1 *Plan de mantenimiento*).
- (4) Realizar un "Control antes de cada puesta en servicio" (véase 5.2 *Control antes de cada puesta en servicio*).
- (5) Comprobar todas las funciones del cargador frontal.
- ✓ El cargador frontal está de nuevo listo para el servicio.

9.3 Puesta fuera de servicio definitiva y eliminación de residuos

INDICACIÓN

¡Daños medioambientales debido a una eliminación inapropiada de residuos!

El cargador frontal contiene materiales auxiliares así como componentes eléctricos e hidráulicos que deben ser eliminados por separado. Una eliminación de residuos inadecuada puede perjudicar al medio ambiente.

- ▶ Para el eliminación de residuos se deben respetar las normas y disposiciones medioambientales nacionales y locales.
- ▶ Entregar el cargador frontal para la eliminación al vendedor o a una empresa especializada.
- ▶ Desguazar piezas metálicas.
- ▶ Eliminar los componentes eléctricos en los puntos previstos para ello de acuerdo con las normativas locales.
- ▶ Suministrar el embalaje al circuito de reciclaje.
- ▶ Entregar el aceite usado y componentes hidráulicos en los lugares correspondientes.

No hay prevista ninguna vida útil limitada para el cargador frontal. En caso de Para la eliminación de residuos se debe poner fuera de servicio el cargador frontal y desechar adecuadamente.

- También se deben cumplir las indicaciones de seguridad sobre el mantenimiento y conservación.

10 Recambios y servicio postventa

10.1 Recambios

⚠ ADVERTENCIA

¡Peligro de lesiones y daños materiales debido a recambios equivocados!

El uso de recambios no autorizados puede afectar a la seguridad del cargador frontal y provocar la pérdida del permiso de explotación.

- ▶ Utilizar únicamente recambios originales o autorizados por STOLL.

Los recambios originales y accesorios correspondientes se especifican en listas de recambios por separado.

- Descargar las listas de recambios en www.stoll-germany.com.

Información de pedido para adhesivos de seguridad

N.º de ref.	Denominación	Etiquetas contenidas
3462690	Juego de etiquetas "Técnica"	1 ud. etiqueta pos. n.º 1, 4, 5, 6 2 uds. etiqueta pos. n.º 8
3431550	Hoja etiquetas "Técnica amarilla"	2 uds. etiqueta Pos. N.º 3 1 ud. etiqueta Pos. N.º 7
3449070	Etiqueta "Cabina"	1 ud. etiqueta Pos. N.º 2
1432670	Etiqueta "Depósito de presión"	1 ud. etiqueta pos. n.º 10
3667720	Etiqueta "Zona de trabajo"	1 uds. etiqueta Pos. N.º 11
3533120	Etiqueta "Manejo Comfort-Drive"	1 ud. etiqueta pos. n.º 9
1446670	Etiqueta "Peligro de aplastamiento"	2 uds. etiqueta pos. n.º 20
1446690	Etiqueta "Seguridad OPG"	1 ud. etiqueta pos. n.º 21, 22

10.2 Servicio postventa

Para cualquier otra pregunta relacionada con su cargador frontal, póngase en contacto con su distribuidor.

11 Datos técnicos

11.1 Medidas y pesos

Cargador frontal	Ancho nominal ¹	Longitud de brazo ²	Fuerza elevadora nominal		Peso ⁵ [kg]	
	[mm]	[mm]	abajo ³ [daN]	arriba ⁴ [daN]	sin guía paralela	con guía paralela
Solid 28-14 P	916	2030	1400	900		345
Solid 30-16 H		2106	1560	1190	315	
Solid 30-16 P		2106	1560	1190		355
Solid 35-18 H		2300	1810	1270	330	
Solid 35-18 P		2300	1810	1270		375
Solid 38-20 H		2500	1960	1400	345	
Solid 38-20 P		2500	1960	1400		395
Solid 40-22 P		2720	2100	1530		415
Solid 28-14.1 P	1100	2030	1400	900		345
Solid 30-16.1 P		2106	1560	1190		355
Solid 35-18.1 H		2300	1810	1270	330	
Solid 35-18.1 P		2300	1810	1270		375
Solid 38-20.1 H		2500	1960	1400	345	
Solid 38-20.1 P		2500	1960	1400		395
Solid 40-22.1 P		2720	2100	1530		415

¹ Medido desde el centro de pilar hasta el centro de pilar.

² Medido desde el punto de rotación del brazo hasta punto de rotación de herramienta.

³ Fuerza elevadora calculada en el punto de rotación de la herramienta con una presión hidráulica de 195 bar, con el brazo totalmente descendido y montaje ideal tipo. Dado que la geometría de las piezas añadidas reales también debe tener en cuenta la geometría específica de diferentes equipamientos de tractor (tamaño de neumáticos, ejes, etc.), los valores reales pueden variar claramente según el caso. La fuerza elevadora en la posición más alta del cargador frontal es de hasta un 15% inferior, la fuerza elevadora en el suelo es proporcionalmente más alta.

⁴ Idéntico a 3, pero con brazo totalmente elevado

⁵ Peso normal sin implemento, sin equipamiento especial. Los casos particulares pueden variar.

Operator Protective Guard (OPG)		Aplicable para:	
N.º ident.	Peso [kg]	Cargador frontal	Tractores
3815250	36	Solid (ancho nominal 916 mm)	con equipo de protección antivuelco de 2 columnas (ROPS) colocado detrás
3815300	36	Solid (ancho nominal 1100 mm)	

11.2 Emisión de ruido

El nivel de intensidad acústica de emisión es inferior a 70dB(A) (en función del tractor).

11.3 Pares de apriete para tornillos

Pares de apriete para tornillos						
Rosca	Clase de resistencia					
	8.8		10.9		12.9	
	Nm	lb-ft	Nm	lb-ft	Nm	lb-ft
M4	3	2	4,5	3	5	4
M6	11	8	15	11	17	13
M8	27	20	36	27	42	31
M8x1	29	21	38	28	45	33
M10	54	40	71	52	83	61
M10x1,25	57	42	75	55	87	64
M12	93	69	123	91	144	106
M12x1,5	97	72	128	94	150	111
M12x1,25	101	74	133	98	155	114
M14	148	109	195	144	229	169
M14x1,5	159	117	209	154	244	180
M16	230	170	302	223	354	261
M16x1,5	244	180	320	236	374	276
M18	329	243	421	311	492	363
M18x2	348	257	443	327	519	383
M18x1,5	368	271	465	343	544	401
M20	464	342	592	437	692	510
M20x2	488	360	619	457	724	534
M20x1,5	511	377	646	476	756	558
M22	634	468	807	595	945	697
M22x2	663	489	840	620	984	726
M22x1,5	692	510	873	644	1022	754
M24	798	589	1017	750	1190	878
M24x2	865	638	1095	808	1282	946
M27	1176	867	1496	1103	1750	1291
M27x2	1262	931	1594	1176	1866	1376
M30	1597	1178	2033	1499	2380	1755
M30x2	1756	1295	2216	1634	2594	1913
5/8" UNC (normal)	230	170	302	223		
5/8" UNF (fino)	244	180	320	236		
3/4" UNC (normal)	464	342	592	437		
3/4" UNF (fino)	511	377	646	476		



¡Observar la limpieza de las roscas! Los pares de apriete indicados valen para tornillos y roscas limpios, secos y sin grasa.

11.4 Planos hidráulicos

11.4.1 Esquema hidráulico H

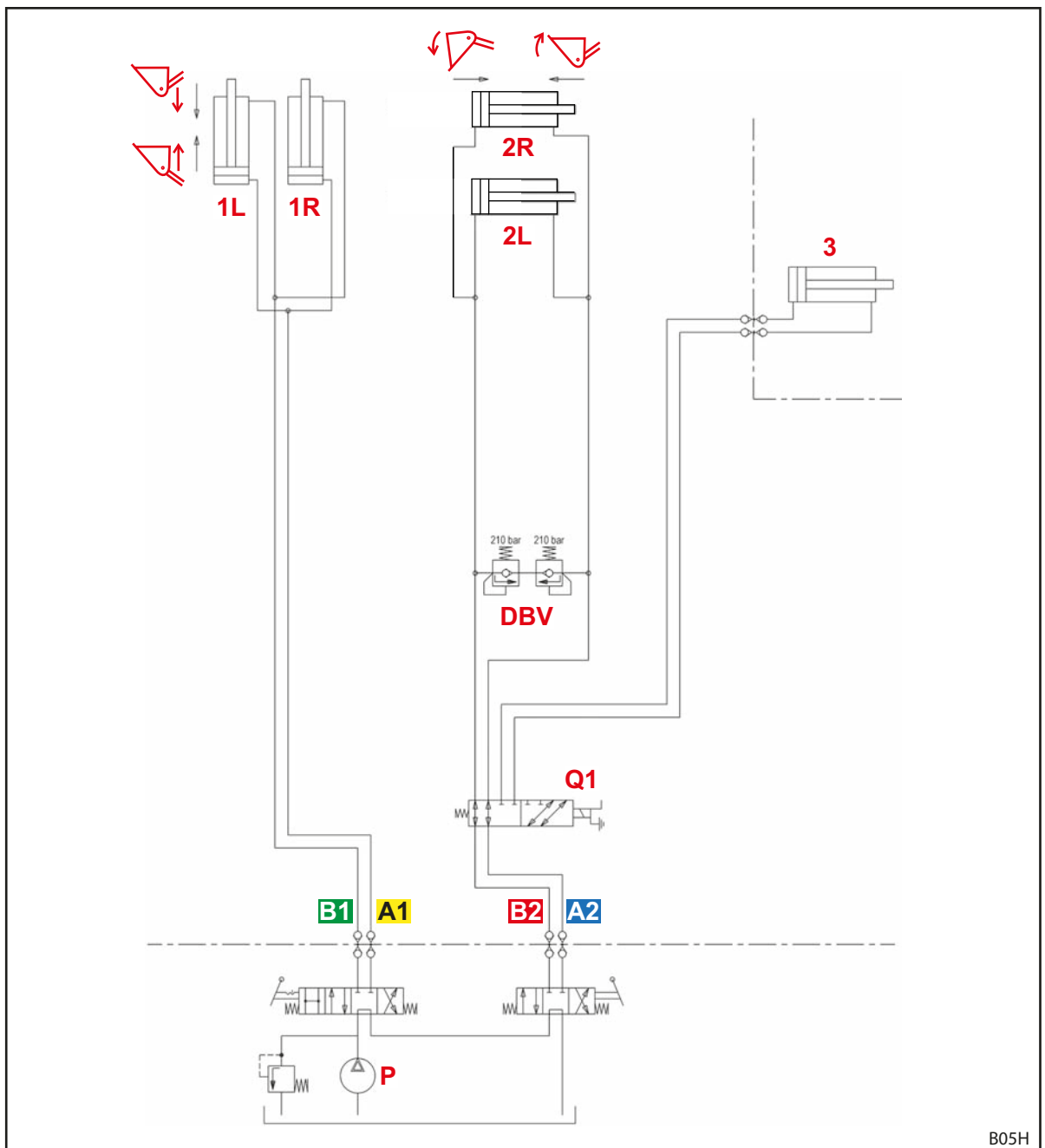


Fig. 119 Esquema hidráulico H

Leyenda

A1	Conducto "Elevar"	DBV	Válvula limitadora de presión
B1	Conducto "Bajar"	Q1	Válvula 3.er circuito de control (opción)
A2	Conducto "Vaciar"	3	Cilindro hidráulico en implemento
B2	Conducto "Cargar"	P	Bomba del tractor
1L	Cilindros de elevación izquierda		
1R	Circuitos de elevación derecha		
2L	Cilindro de implemento a izquierda		
2R	Cilindro de implemento a derecha		

11.4.2 Esquema hidráulico P

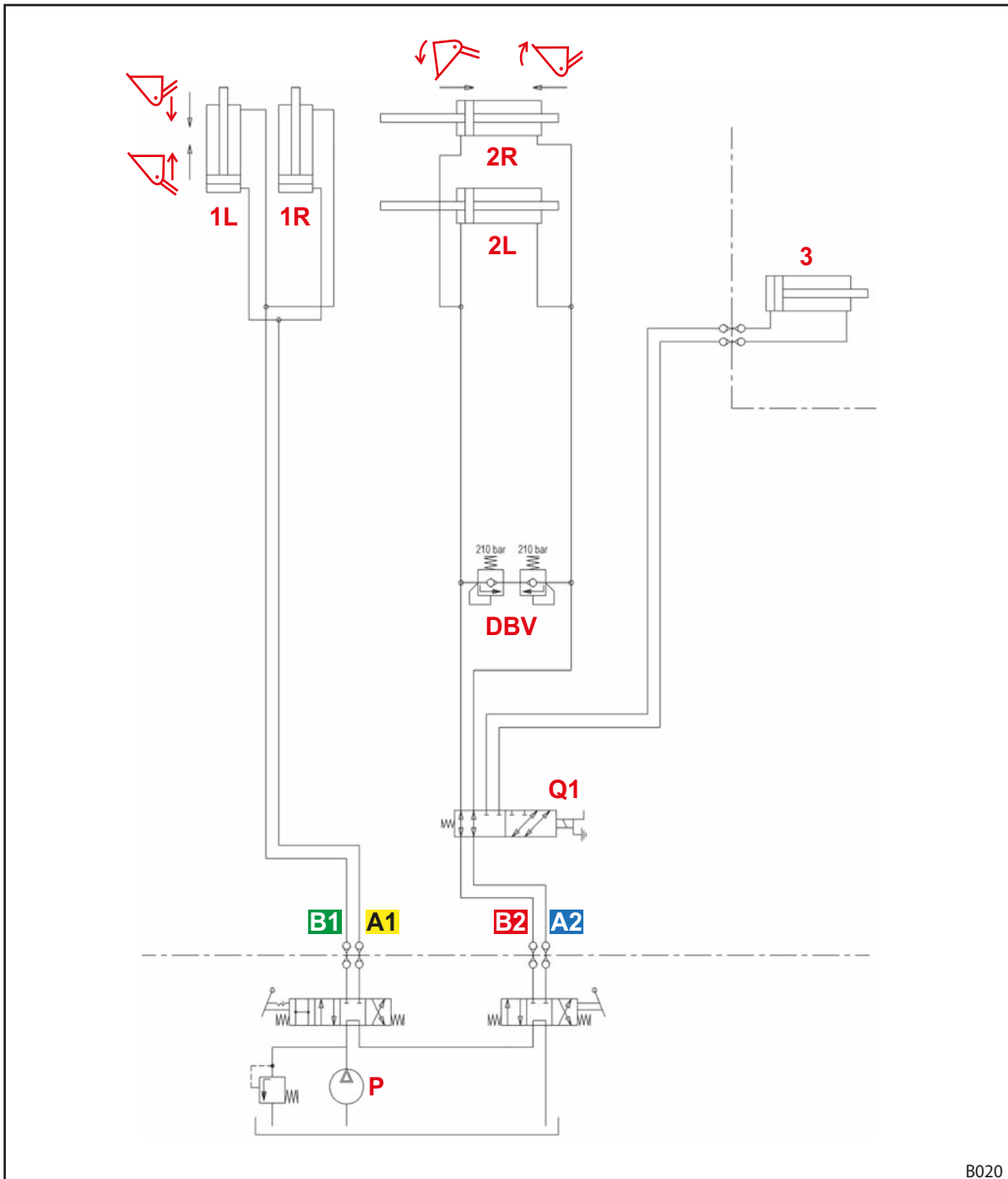


Fig. 120 Esquema hidráulico P

Leyenda

A1	Conducto "Elevar"	DBV	Válvula limitadora de presión
B1	Conducto "Bajar"	Q1	Válvula 3.er circuito de control (opción)
A2	Conducto "Vaciar"	3	Cilindro hidráulico en implemento
B2	Conducto "Cargar"	P	Bomba del tractor
1L	Cilindros de elevación izquierda		
1R	Circuitos de elevación derecha		
2L	Cilindro de implemento a izquierda		
2R	Cilindro de implemento a derecha		

11.5 Esquema eléctrico

INDICACIÓN

¡Daños materiales debido a tensión incorrecta o falta de cortacircuito fusible!

Si se sobrepasa la tensión nominal de 12 V o no se conecta a través de la llave de contacto, la instalación puede resultar dañada.

- ▶ Conectar la tensión nominal de 12 V a través de la llave de contacto.
- ▶ Proteger la conexión con un cortacircuito fusible.

Las funciones opcionales Q1 y Q2 en el brazo elevador del cargador frontal se representan simplificadas, ya que pueden variar dependiendo del tipo de cargador frontal.

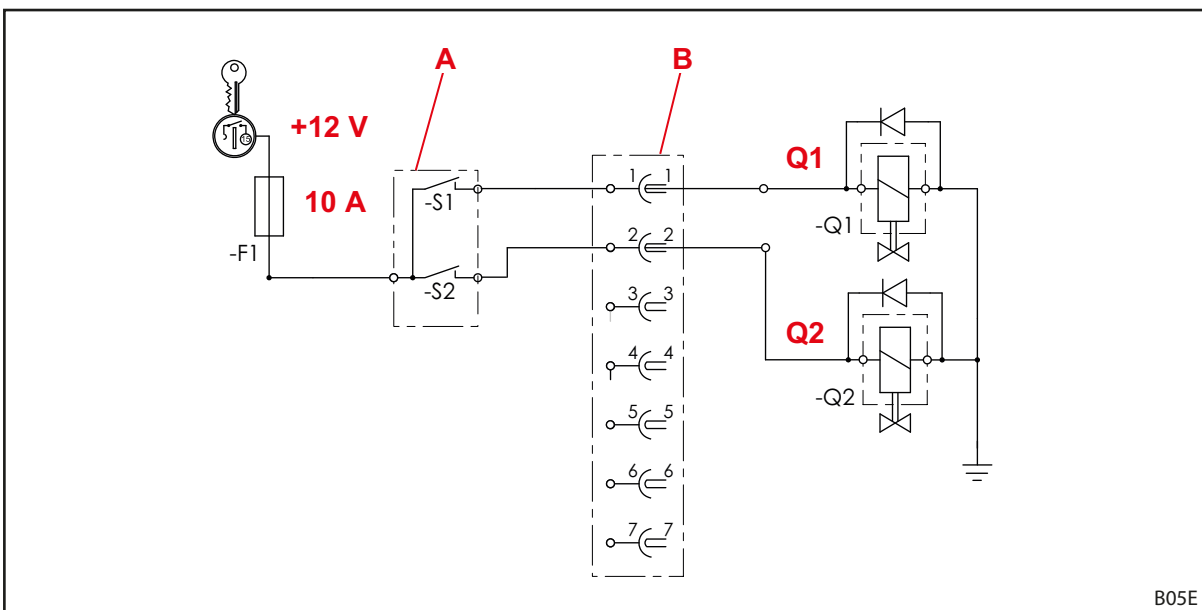


Fig. 121 Esquema eléctrico

Leyenda

- Q1 4.º circuito de control
- Q2 3er circuito de control
- A Pulsar en la palanca de manejo (en algunas palancas de mando con relé)
 - S2: 3er circuito de control
 - S1: 4.º circuito de control
- B Clavija/Zócalo

i ¡Este esquema no es válido para tractores con aparato de mando monopalanca *Pro Control*! En este caso deben observarse los capítulos sobre el *Pro Control* en las instrucciones de montaje del kit de montaje.

12 Declaración de conformidad CE/UE

12.1 Cargador frontal

(según la Directiva UE 2006/42/CE sobre máquinas, Anexo II 1. A)

La empresa
Wilhelm STOLL Maschinenfabrik GmbH
Bahnhofstrasse 21
38268 Lengede, Alemania

declara por la presente que, la máquina en estado entregado y con el volumen de suministro acordado por contrato, cumple las siguientes directrices especificadas y normas armonizadas, y es comercializada:

Designación (comercial):	Cargador frontal Solid
Modelo/tipo:	H, P
N.º de máquina:	7015000 hasta 7999999
Descripción/función:	El cargador frontal es como equipo adicional un "equipamiento intercambiable" en el sentido de la Directiva de Máquinas 2006/42/CE. El cargador frontal se monta en tractores agrícolas y forestales sobre un bastidor de montaje y sirve para el alojamiento de otros equipamientos intercambiables (herramientas de trabajo) que se utilizan para los procesos o trabajos necesarios en la agricultura y la silvicultura. el manual de servicio incluyen más especificaciones sobre el uso previsto con las condiciones de uso, la descripción, la función y otros datos técnicos del cargador frontal.

La máquina cumple con todas las disposiciones pertinentes y aplicables de la

- Directiva del Consejo 2006/42/CE sobre máquinas,
- Directiva 2014/30/UE del Parlamento Europeo y del Consejo sobre Compatibilidad Electromagnética (CEM),

La documentación técnica según el Anexo VII A de la Directiva 2006/42/CE ha sido elaborada y se encuentra dentro del ámbito de responsabilidad del jefe de desarrollo de Wilhelm STOLL Maschinenfabrik GmbH, Bahnhofstrasse 21, D-38268 Lengede.

Para el diseño y fabricación del cargador frontal se han aplicado las siguientes normas armonizadas y publicadas en el boletín oficial de la UE:

Normas armonizadas	Fecha	Título de la norma
DIN EN ISO 4254-1	2022-12	Máquinas agrícolas - seguridad - Parte 1: Requisitos generales
DIN EN ISO 4413	2011-04	Técnica de fluidos - reglas generales y requisitos técnicos de seguridad de instalaciones hidráulicas y sus componentes
DIN EN ISO 12100	2011-03	Seguridad de las máquinas, conceptos básicos, principios generales de diseño - Seguridad de las máquinas - Principios de diseño general - Evaluación de riesgos y reducción de riesgos
DIN EN ISO 13849-1	2023-12	Seguridad de las máquinas – Partes relacionadas a la seguridad de sistemas de control – Parte 1: Principios generales de diseño
ISO 23206	2007-03	Tractores agrícolas sobre ruedas y dispositivos adicionales – Cargadores frontales – Bastidores para dispositivos adicionales
DIN EN ISO 13857	2020-04	Seguridad de máquinas – Distancias de seguridad contra el alcance de áreas peligrosas con las extremidades superiores e inferiores
DIN EN ISO 14982	2009-12	Máquinas agrícolas y forestales – Compatibilidad electromagnética – Procedimientos de prueba y criterios de valoración
DIN EN ISO 25119-1	2024-07	Tractores y maquinaria agrícola y forestal – Partes relacionadas con la seguridad de sistemas de control – Parte 1: Principios generales de diseño y desarrollo

Lengede, 13/08/2024



pp. Radan Havelka
Apoderado



Ulrich Flötzinger
Director del Centro de Ingeniería

12.2 Operator Protective Guard (OPG)

(según la Directiva UE 2006/42/CE sobre máquinas, Anexo II 1. A o Reglamento 2023/1230 sobre máquinas, anexo V A)

La empresa

Wilhelm STOLL Maschinenfabrik GmbH

Bahnhofstrasse 21

38268 Lengede, Alemania

declara por la presente que, la máquina en estado entregado y con el volumen de suministro acordado por contrato, cumple todas disposiciones pertinentes de la **Directiva 2006/42/CE (hasta 19.01.2027)** y el **Reglamento (UE) 2023/1230 (a partir del 20.01.2027)** y es comercializada:

Designación (comercial):	Operator Protective Guard (OPG)
Modelo/tipo:	FC, Solid, ProfiLine
N.º de máquina:	1000000 hasta 1099999
Descripción/función:	El Operator Protective Guard (OPG) es un componente de seguridad en el sentido de la Directiva 2006/42/CE o el Reglamento 2023/1230. El OPG ha sido diseñado para ser montado en un cargador frontal de la empresa Wilhelm Stoll Maschinenfabrik GmbH. Este garantiza que, posiblemente grandes objetos que se caigan del equipamiento intercambiable (p. ej. horquilla para pacas grandes), no puedan alcanzar al usuario del tractor.

La documentación técnica según la Directiva 2006/42/CE anexo VII A o el Reglamento 2023/1230 anexo IV A ha sido elaborada y se encuentra dentro del ámbito de responsabilidad del jefe de desarrollo de Wilhelm STOLL Maschinenfabrik GmbH, Bahnhofstrasse 21, D-38268 Lengede.

Para el diseño y fabricación de la máquina se han aplicado las siguientes normas armonizadas y publicadas en el boletín oficial de la UE:

Normas armonizadas	Fecha	Título de la norma
EN ISO 12100	2010	Seguridad de las máquinas, conceptos básicos, principios generales de diseño – Seguridad de las máquinas – Principios de diseño general – Evaluación de riesgos y reducción de riesgos
EN ISO 4254-1	2021	Máquinas agrícolas – Seguridad – Parte 1: Requisitos generales
EN 614-1	2009	Seguridad de las máquinas – Principios de diseño ergonómico – Parte 1: Terminología y principios generales
EN 1005-1	2008	Seguridad de las máquinas – Comportamiento físico del ser humano – Parte 1: Definiciones
EN 1005-2	2008	Seguridad de las máquinas – Comportamiento físico del ser humano – Parte 2: Manejo de objetos en conexión con máquinas y de sus partes componentes
EN 1005-4	2008	Seguridad de las máquinas – Comportamiento físico del ser humano – Parte 4: Evaluación de las posturas y movimientos de trabajo en relación con las máquinas
EN ISO 4413	2010	Técnica de fluidos – Reglas generales y requisitos técnicos de seguridad de instalaciones hidráulicas y sus componentes
EN 547-3	2008	Seguridad de las máquinas – Medidas del cuerpo humano – Parte 3: Datos antropométricos
EN ISO 13732-1	2008	Ergonomía del ambiente térmico – Métodos de evaluación de la respuesta humana al contacto con superficies – Parte 1: superficies calientes
EN ISO 13854	2019	Seguridad de las máquinas – Distancias mínimas para evitar el aplastamiento de partes del cuerpo humano

Lengede, 21/01/2025



pp. Radan Havelka
Apoderado



Ulrich Flötzing
Director del Centro de Ingeniería

Índice

3		E	
3er circuito de control	46	Elevar	38
4		Eliminación	103
4º circuito de control	46	Estructura del cargador frontal H	25
A		Estructura del cargador frontal P	26
Acoplamiento Hydro-Fix	34	F	
Acoplamientos por enchufe	33	Funciones adicionales	45
Adhesivos de seguridad	18	Funciones básicas	38
Ajustar el bloqueo de cargadores frontales		G	
55		Guía paralela mecánica	42
Aplanamiento	84	I	
Atravesar alturas de paso inferiores.	89	Indicaciones de seguridad y	
Averías	90	advertencia	9
B		Indicador visual para el ajuste de	
Bajar	39	herramienta.	42
Base Control	60	Intervalos de mantenimiento	97
C		K	
Cargar	39	Kit de montaje para tractores.	29
Comfort-Drive	47	L	
Comfort-Drive accionado		Lastrado	50
mecánicamente	47	Límites de utilización	11
Comportamiento en caso de		Limpieza.	94
emergencia	24	M	
Comprobar el bloqueo del cargador		Manejar los pies soporte.	69
frontal	98	Manejo de acoplamientos por enchufe.	70
Conductos hidráulicos	33	Manejo de acoplamientos roscados	70
Conectar Pro Control	65	Manejo de conductos hidráulicos.	71
Conformidad CE.	9	Manejo de los apoyos Euro-SMS	76
Conservación	93	Manejo del adaptador Euro-FR.	78
Control antes de cada puesta en		Manejo del bloqueo de implemento en	
servicio	48	cuadro de cambio Skid-Steer.	74
Cuadro de cambio combinado		Montar el cargador frontal.	52
Euro-Alö3	31	Multi-acoplamiento	34
Cuadro de cambio combinado		N	
Euro-FR	32	Nueva puesta en marcha	102
Cuadro de cambio combinado		O	
Euro-SMS.	31	Operator Protective Guard	
Cuadro de cambio europeo	30	(OPG)	22, 27, 43, 104
Cuadro de cambio Skid-Steer	30	Orientar el cargador frontal para el	
D		montaje	54
Depositar los implemento	83		
Desmontaje del cargador frontal	101		
Desplazamientos por carretera	88		
Dispositivos de protección y seguridad	17		

P	
Pares de apriete para tornillos	105
Placa de características	6
Plan de lubricación	96
posición flotante	41
Preparativos en el tractor	49
Primera puesta en servicio	48
Pro Control	64
Puntos de engrase de los ganchos de retenida	94
Puntos de engrase H	95
Puntos de engrase P	96
R	
Recambios	103
Reparación	100
Resumen de la documentación	5
Riesgos al recoger y depositar los implementos	14
Riesgos durante el empaquetado y transporte	13
Riesgos durante el funcionamiento del cargador frontal	15
Riesgos durante el montaje para la puesta en servicio	13
Riesgos durante el montaje y desmontaje del cargador frontal	13
Riesgos durante la conservación	16
Riesgos eléctricos	12
Riesgos en los trabajos de carga	14
Riesgos hidráulicos	11, 12, 16
Riesgos mecánicos	11
Riesgos por emisiones	13
S	
Seguro contra descenso	43
Sistema hidráulico Comfort	68
T	
Trabajos de recogida	85
U	
Uso incorrecto previsible	10
Uso previsto	10
V	
Vaciar	40
variantes de equipamiento	28
Z	
Zonas de peligro	17

Dirección del distribuidor

Pegar o apuntar aquí el número de serie



Wilhelm STOLL Maschinenfabrik GmbH

Postfach 1181, 38266 Lengede

Bahnhofstr. 21, 38268 Lengede

Teléfono: +49 (0) 53 44/20 222

Fax: +49 (0) 53 44/20 182

Correo electrónico: info@stoll-germany.com

STOLL en Internet:

www.stoll-germany.com

www.facebook.com/STOLLFrontloader

www.youtube.com/STOLLFrontloader