



STOLL

Használati útmutató

Homlokrakodó-**munkaeszközök** a ProfiLine és a Solid sorozatokhoz



Oldalratoló
Leszorító kar
Röngfógó villa leszorító karral
Szorító markolókanál
UNI szorító markolókanál
Hulladékkezelő kanál

Szilázsvágó kanál
Szálaskarmány kanál
HD multifunkciós lapát
Szilázsvilla
Körbála daraboló
H csomagolt bálafogó

Pro H csomagolt bálafogó
Csomagolt bálafogó
H bálaemelő targonca
Maxi karmos bálafogó
Hengeres bálavilla

Állapot: 2022/12

Impresszum

Wilhelm STOLL Maschinenfabrik GmbH

Postfach 1181, 38266 Lengede

Bahnhofstr. 21, 38268 Lengede

Telefon: +49 (0) 53 44/20 -222

Fax: +49 (0) 53 44/20 -182

E-mail: info@stoll-germany.com

Honlap: www.stoll-germany.com

Pótalkatrész-rendelés

Telefon: +49 (0) 53 44/20 -144 és -266

Adminisztráció

Telefon: +49 (0) 53 44/20 -145 és -146

Fax: +49 (0) 53 44/20 -183

E-mail: parts@stoll-germany.com

Copyright

© Wilhelm STOLL Maschinenfabrik GmbH

Ez az útmutató teljes egészében vagy kivonatban, kizárólag a Wilhelm STOLL Maschinenfabrik GmbH engedélyével sokszorosítható. Megsértése kártérítési következményekkel, illetve akár büntetőjogi következményekkel járhat.

Az eredeti útmutató német nyelvű.

A más nyelvű útmutatókat a német változatból fordították.

Tartalomjegyzék

1	A kezelési útmutatóról	6
1.1	Dokumentáció áttekintés	6
1.2	A kezelési útmutató használata és célja	7
1.3	Típustábla	7
1.4	A kezelési útmutató érvényessége	7
1.5	A dokumentumok megőrzése	7
1.6	Alkalmazandó további dokumentumok	8
1.7	Kialakítási elemek	8
1.8	A lábjegyzetek nómenklatúrája	9
2	Biztonság	9
2.1	A biztonsági tudnivalók és figyelmeztetések magyarázata	9
2.2	A figyelmeztetések megjelenése és felépítése	9
2.3	Veszély osztályozása, figyelmeztetésekkel	9
2.4	EK-megfelelőség	10
2.5	Rendeltetésszerű használat	10
2.6	Előrelátható rendellenes használat	12
2.7	Felhasználási határok	12
2.8	Alapvető biztonsági tudnivalók	12
2.9	Veszélyzónák	18
2.10	Védőberendezések	18
2.11	Biztonsági matricák	19
2.11.1	Szilázsvágó kanál	19
2.11.2	Körbála daraboló	20
2.11.3	Csomagolt bálafogó	20
2.12	Személyzettel kapcsolatos követelmények	21
2.13	Követendő magatartás vész helyzetben	21
2.13.1	A traktor megbillenése vagy felborulása esetén követendő magatartás	21
2.13.2	A szabadvezetékek feszültségátütése esetén követendő magatartás	22
3	Munkaeszközök	22
3.1	Oldalratoló	22
3.1.1	Felépítés és leírás	22
3.1.2	Üzembe helyezés	23
3.1.2.1	Első üzembe helyezés	23
3.1.2.2	Ellenőrzés minden üzembe helyezés előtt	25
3.1.2.3	A munkaeszköz felszerelése	25
3.1.3	Kezelés	25
3.1.4	A munkaeszköz lehelyezése	26
3.2	Leszorító kar	27
3.2.1	Felépítés és leírás	27
3.2.2	Üzembe helyezés	27
3.2.2.1	Első üzembe helyezés	27
3.2.2.2	Ellenőrzés minden üzembe helyezés előtt	28
3.2.2.3	A munkaeszköz felszerelése	29
3.2.3	Kezelés	29
3.2.4	A munkaeszköz lehelyezése	30
3.3	Rönkfogó villa leszorító karral	30
3.3.1	Felépítés és leírás	30

3.3.2	Üzembe helyezés	31
3.3.2.1	Első üzembe helyezés	31
3.3.2.2	Ellenőrzés minden üzembe helyezés előtt	31
3.3.2.3	A munkaeszköz felszerelése	31
3.3.3	Kezelés	31
3.3.4	A munkaeszköz lehelyezése	32
3.4	Szorítós markolókanál	32
3.4.1	Felépítés és leírás	32
3.4.2	Üzembe helyezés	33
3.4.2.1	Első üzembe helyezés	33
3.4.2.2	Ellenőrzés minden üzembe helyezés előtt	34
3.4.2.3	A munkaeszköz felszerelése	35
3.4.3	Kezelés	35
3.4.4	A munkaeszköz lehelyezése	35
3.5	UNI szorítós markolókanál (Maxi Grapple Fork)	36
3.5.1	Felépítés és leírás	36
3.5.2	Üzembe helyezés	37
3.5.2.1	Első üzembe helyezés	37
3.5.2.2	Ellenőrzés minden üzembe helyezés előtt	37
3.5.2.3	A munkaeszköz felszerelése	37
3.5.3	Kezelés	38
3.5.4	A munkaeszköz lehelyezése	38
3.6	Hulladékkezelő kanál	39
3.6.1	Felépítés és leírás	39
3.6.2	Üzembe helyezés	40
3.6.2.1	Első üzembe helyezés	40
3.6.2.2	Ellenőrzés minden üzembe helyezés előtt	41
3.6.2.3	A munkaeszköz felszerelése	41
3.6.3	Kezelés	42
3.6.4	A munkaeszköz lehelyezése	42
3.7	Szilázsvágó kanál	43
3.7.1	Felépítés és leírás	43
3.7.2	Üzembe helyezés	43
3.7.2.1	Első üzembe helyezés	43
3.7.2.2	Ellenőrzés minden üzembe helyezés előtt	44
3.7.2.3	A munkaeszköz felszerelése	44
3.7.3	Kezelés	45
3.7.4	A munkaeszköz lehelyezése	45
3.8	Szálatakarmány kanál, HD multifunkciós lapát és szilázsvilla	46
3.8.1	Felépítés és leírás	46
3.8.2	Üzembe helyezés	47
3.8.2.1	Első üzembe helyezés	47
3.8.2.2	Ellenőrzés minden üzembe helyezés előtt	49
3.8.2.3	A munkaeszköz felszerelése	49
3.8.3	Kezelés	49
3.8.4	A munkaeszköz lehelyezése	50
3.9	Körbála daraboló	50
3.9.1	Felépítés és leírás	50
3.9.2	Üzembe helyezés	51
3.9.2.1	Első üzembe helyezés	51
3.9.2.2	Ellenőrzés minden üzembe helyezés előtt	51

3.9.2.3	A munkaeszköz felszerelése	51
3.9.3	Kezelés	52
3.9.4	A munkaeszköz lehelyezése	54
3.10	H csomagolt bálafogó	54
3.10.1	Felépítés és leírás	54
3.10.2	Üzembe helyezés	55
3.10.2.1	Első üzembe helyezés	55
3.10.2.2	Ellenőrzés minden üzembe helyezés előtt	55
3.10.2.3	A munkaeszköz felszerelése	55
3.10.3	Kezelés	56
3.10.4	A munkaeszköz lehelyezése	57
3.11	Pro H csomagolt bálafogó	58
3.11.1	Felépítés és leírás	58
3.11.2	Üzembe helyezés	59
3.11.2.1	Első üzembe helyezés	59
3.11.2.2	Ellenőrzés minden üzembe helyezés előtt	60
3.11.2.3	A munkaeszköz felszerelése	60
3.11.3	Kezelés	60
3.11.4	A munkaeszköz lehelyezése	60
3.12	Csomagolt bálafogó	61
3.12.1	Felépítés és leírás	61
3.12.2	Üzembe helyezés	61
3.12.2.1	Első üzembe helyezés	61
3.12.2.2	Ellenőrzés minden üzembe helyezés előtt	63
3.12.2.3	A munkaeszköz felszerelése	63
3.12.3	Kezelés	63
3.12.4	A munkaeszköz lehelyezése	64
3.13	Maxi karmos bálafogó	64
3.13.1	Felépítés és leírás	64
3.13.2	Üzembe helyezés	64
3.13.2.1	Első üzembe helyezés	64
3.13.2.2	Ellenőrzés minden üzembe helyezés előtt	65
3.13.2.3	A munkaeszköz felszerelése	65
3.13.3	Kezelés	65
3.13.4	A munkaeszköz lehelyezése	66
3.14	Hengeres bálavilla	66
3.14.1	Felépítés és leírás	66
3.14.2	Üzembe helyezés	67
3.14.2.1	Első üzembe helyezés	67
3.14.2.2	Ellenőrzés minden üzembe helyezés előtt	67
3.14.2.3	A munkaeszköz felszerelése	67
3.14.3	Kezelés	68
3.14.4	A munkaeszköz lehelyezése	68
3.15	H bálaemelő targonca	69
3.15.1	Felépítés és leírás	69
3.15.2	Üzembe helyezés	70
3.15.2.1	Első üzembe helyezés	70
3.15.2.2	Ellenőrzés minden üzembe helyezés előtt	70
3.15.2.3	A munkaeszköz felszerelése	70
3.15.3	Kezelés	71
3.15.4	A munkaeszköz lehelyezése	72

4	Hibakeresés üzemzavaroknál	72
5	Karbantartás	74
5.1	Tisztítás és gondozás	75
5.1.1	Kenési pontok	75
5.1.2	Kenési rajz	79
5.2	Szervizelés	79
5.2.1	Karbantartási terv	79
5.2.2	Hidraulikavezetékek karbantartási tudnivalói	80
5.3	Helyreállítás	80
6	Üzemen kívül helyezés	81
6.1	Átmeneti üzemen kívül helyezés	81
6.2	Ismételt üzembe helyezés	82
6.3	Végérvényes üzemen kívül helyezés és ártalmatlanítás	82
7	Pótalkatrész és ügyfélszolgálat	83
7.1	Pótalkatrészek	83
7.2	Ügyfélszolgálat	83
8	Műszaki adatok	83
8.1	Méretetek és tömegek	83
8.1.1	Oldalratoló	83
8.1.2	Leszorító kar	84
8.1.3	Rönkfogó villa leszorító karral	84
8.1.4	Szorító markolókanál	84
8.1.5	UNI szorító markolókanál (Maxi Grapple Fork)	84
8.1.6	Hulladékkezelő kanál	84
8.1.7	Szilázsvágó kanál	84
8.1.8	Szálaskarmány kanál, HD multifunkciós lapát és szilázsvilla	85
8.1.9	Körbála daraboló	85
8.1.10	H csomagolt bálafogó	85
8.1.11	Pro H csomagolt bálafogó	85
8.1.12	Csomagolt bálafogó	85
8.1.13	Maxi karmos bálafogó	86
8.1.14	Hengeres bálavilla	86
8.1.15	H bálameelő targonca	86
8.2	Zajkibocsátás	86
8.3	A csavarok meghúzási nyomatékai	87
9	Megfelelőségi nyilatkozat	88
	Index	90

1 A kezelési útmutatóról

1.1 Dokumentáció áttekintés

A homlokrakodóra, felszerelésekre és tartozékokra vonatkozóan különböző, útmutatók és műszaki dokumentációk állnak rendelkezésre. A dokumentumok nagy része több nyelven elérhető.

Ha hiányzik egy útmutató, vagy más nyelvű útmutatóra van szüksége:

- Kereskedőjén keresztül rendeljen útmutatót.
- Az útmutató ingyenes letöltése az internetről: www.stoll-germany.com.

A homlokrakodó-felszerelő készlet szerelési útmutatója



A felszerelőkészlet, valamint a hidraulikus és villamossági berendezés szerelésére kizárólag erre jogosult szakműhelyben kerülhet sor.

A szerelési útmutató a homlokrakodó-felszerelések és a hidraulikus, illetve elektromos berendezések felszerelését írja le a homlokrakodó első üzembe helyezéséig. A szerelési útmutató a szakműhelyben alkalmazott munkamódszerhez igazodik.

A szerelési útmutatót kifejezetten ehhez a traktor modellhez állították össze. Nem tartalmaz olyan információkat, amelyek a kezelési útmutatóban szerepelnek.

A szerelési útmutató olyan pótalkatrészekre vonatkozó információkat tartalmaz, amelyek kifejezetten a traktorhoz illő konzolokhoz és felszerelésekhez valók.

A homlokrakodó kezelési útmutatója

Ez a kezelési útmutató a homlokrakodó biztonságos kezelését mutatja be az első üzembe helyezéstől az ártalmatlanításig. Ez a dokumentum az üzemeltetőhöz és a felhasználóhoz szól.

A kezelési útmutatót kifejezetten homlokrakodó típusokhoz állították össze, ezért speciálisan traktorra szabott felszereléseket csak bizonyos feltételek mellett vesz figyelembe.

Pótalkatrész lista

A homlokrakodóhoz tartozó pótalkatrész lista ehhez a gyártási sorozatú homlokrakodóhoz tartozó pótalkatrészek megrendeléséhez szükséges információkat tartalmazza. Nem veszi figyelembe a traktor különleges változatait.

Ezen kívül homlokrakodó munkaeszközökhöz való pótalkatrész listák is rendelkezésre állnak.

A homlokrakodó-munkaeszközök használati útmutatója

A használati útmutató a megadott homlokrakodó gyártási sorozathoz rendelkezésre álló munkaeszközöket mutatja be.

További dokumentumok

A fent említett útmutatók mellett szerelési és egyéb kezelési útmutatók, valamint más műszaki információk is léteznek, amelyek olyan speciális kiegészítő felszerelésekre vonatkoznak, amelyek nem szerepelnek a többi dokumentációban.



Ha a homlokrakodót vagy a homlokrakodóval felszerelt traktort továbbadja, kérjük, mellékelje valamennyi hozzátartozó dokumentációt! A következő tulajdonosnak is szüksége van információkra.

1.2 A kezelési útmutató használata és célja

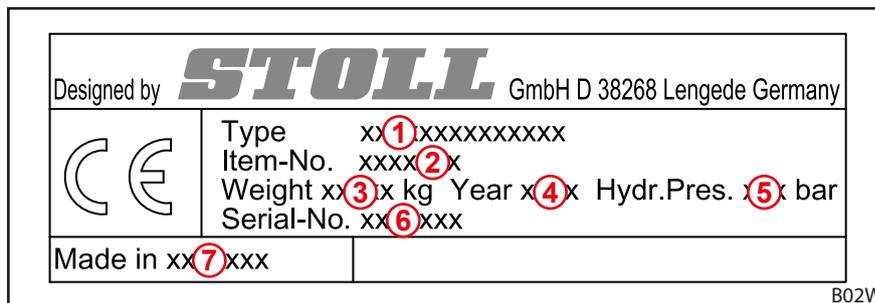
Ez a használati útmutató fontos tudnivalókat tartalmaz a Wilhelm STOLL Maschinenfabrik GmbH homlokrakodó munkaeszközeinek biztonságos kezelésével és kifogástalan, szakszerű és gazdaságos üzemével kapcsolatban. A homlokrakodó munkaeszközeinek üzemeltetője és felhasználója számára készült, és segítséget nyújt a veszélyek és károk elkerüléséhez, az állásidők csökkentéséhez, valamint a munkaeszközök élettartamának megnöveléséhez.

A munkaeszközök üzembe helyezése előtt el kell olvasni és meg kell érteni a használati útmutatót.

Az olvashatóság kedvéért a szövegben a Wilhelm STOLL Maschinenfabrik GmbH vállalatot „STOLL” megnevezéssel illetjük.

1.3 Típustábla

A munkaeszközök típustáblával vannak jelölve.



Ábr. 1 Típustábla a munkaeszközön

Jelmagyarázat

- 1 Munkaeszköz típusa (pl. körbála daraboló)
- 2 Azonosító szám
- 3 Súly
- 4 Gyártási év
- 5 Megengedett hidraulikanyomás (nem az összes munkaeszköz esetében)
- 6 Sorozatszám
- 7 Gyártó ország (pl. ROK Koreai Köztársaság)

1.4 A kezelési útmutató érvényessége

A használati útmutató kizárólag a 2.5 *Rendeltetésszerű használat* alatt ismertetett STOLL Global és Profi munkaeszközökre vonatkozik, a továbbiakban „munkaeszköz” néven jelöljük. A munkaeszköz típusáról a típustáblából tájékozódhat.

A használati útmutató összefoglalja a modell valamennyi szerkezeti elemére és funkciójára vonatkozó tudnivalókat.

1.5 A dokumentumok megőrzése

A kezelési útmutató a gép része. A kezelési útmutatót, valamint a kapott további útmutatókat tartalmazó, teljes dokumentációt folyamatosan elérhető közelségben, biztonságosan, és szárazon, a járművön, vagy a járműben kell tartani. A homlokrakodó kölcsönbe adása, vagy eladása esetén a teljes dokumentációt is át kell adni.

1.6 Alkalmazandó további dokumentumok

A kezelési útmutató mellett az alábbi dokumentumokban foglaltakat is be kell tartani:

- A traktor kezelési útmutatója
- A homlokrakodó használati útmutatója

A munkaeszkővel végzett munka és a szervizfeladatok során a következőket is tartsa be:

- a biztonságos és szakszerű munkavégzés elismert szakmai szabályai,
- a balesetmegelőzéssel kapcsolatos jogszabályi előírások,
- az egészség és környezetvédelemmel kapcsolatos jogszabályi előírások,
- a munkaeszköz üzemeltetője/felhasználója országában érvényes nemzeti előírások,
- a műszaki fejlődés aktuális állásával kapcsolatos, fontos információk,
- a közúti közlekedés szabályai.

1.7 Kialakítási elemek

A kezelési útmutató szövege az alábbi, különféle szimbólumokat és jelzéseket tartalmazza:



Figyelmeztető szimbólumokat, amelyeket figyelmeztetésekben használnak, és amelyek a veszélynek megfelelő szintekkel rendelkeznek (lásd: 2 Biztonság)

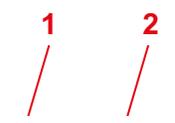


További információkat és tippeket

- Listapontok
- ➔ A kezelési szekvencia előfeltétele
- ✂ Szükséges szerszámok
- (1) Számozott kezelési lépés
 - ✓ A művelet vagy a kezelési szekvencia eredménye
- Számozatlan kezelési lépés

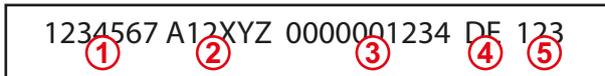
A szöveg ezen túlmenően stilizált idézőjeleket is használ. A könnyebb érthetőség kedvéért egyes ábrák példálózó jelleggel, egyszerűsítve jelennek meg, vagy a kiserelt alkatrészekkel megkönnyítik a megjelenítést és a magyarázatot.

- Az alábbiakat vegye figyelembe:
 - A részletes bemutatáshoz nincs minden esetben szükség szétszerelésre.
 - Eltérő rendelkezés hiányában az ábrák nem mutatnak be különféle kialakítási változatokat.
 - Az ábrák mindig a hozzájuk tartozó részletező szöveget mutatják be.
 - Az alábbi bemutatási szabályok és elemek vonatkoznak:

Megjelenés	Jelentés
	A sárga elemek az adott kezelési helyzetben releváns szerkezeti elemeket emelik ki.
	A részegységeket vagy szerkezeti elemeket tételszám jelzi. A tételszámokhoz ábránként magyarázó jelmagyarázat tartozik.
	A nagyító az egyes alkatrészek és részletek célzott megjelenítésére szolgál.
	A nyilak a mozgásirányra, vagy az elvégzendő műveletre utalnak.

1.8 A lábjegyzetek nómenklatúrája

A lábjegyzetek az alábbi paraméterekből állnak össze:



Ábr. 2 A lábjegyzetek nómenklatúrája

Jelmagyarázat

- 1 Dokumentumszám (rendelési szám)
- 2 Az útmutató típusa
- 3 Belső rendszerszám
- 4 Nyelvi azonosító
- 5 Változat

2 Biztonság

2.1 A biztonsági tudnivalók és figyelmeztetések magyarázata

Az alapelvek biztonsági utasítások olyan utasításokat tartalmaznak, amelyek általában a homlokrakodó és a homlokrakodó munkagépek biztonságos használatára vagy biztonságos állapotának fenntartására vonatkoznak.

A műveletre vonatkozó figyelmeztetések a maradvány-veszélyekre figyelmeztetnek és a veszélyes műveleti szekvenciák előtt állnak.

2.2 A figyelmeztetések megjelenése és felépítése

A figyelmeztetések műveletspecifikusak és az alábbi elvnek megfelelően épülnek fel:

VESZÉLY

A veszély fajtája és forrása!

A veszély fajtájával és forrásával kapcsolatos magyarázat!

- ▶ A veszély elhárításához szükséges intézkedések.

2.3 Veszély osztályozása, figyelmeztetésekkel

A figyelmeztetések a veszélynek megfelelően különféle fokozathoz tartoznak, és a hozzájuk tartozó jelzőszavakkal és figyelmeztető szimbólummal, az alábbiak szerint jelennek meg:

VESZÉLY

Közvetlen életveszély, vagy súlyos sérülések.

FIGYELMEZTETÉS

Lehetséges életveszély, vagy súlyos sérülések.

VIGYÁZAT

Lehetséges könnyű sérülések

MEGJEGYZÉS

A készülék, vagy környezetének károsodása.

2.4 EK-megfelelőség

A STOLL munkaeszközök megfelelnek a gépekről szóló 2006/42/EK irányelv szerinti.

2.5 Rendeltetésszerű használat

A leírt munkaeszközök kizárólag mező- vagy erdőgazdaságban használt, homlokrakodós traktorokkal való alkalmazásra szolgálnak a következő célokra:

- a ProfiLine és Solid sorozatú STOLL homlokrakodókkal, valamint a STOLL által jóváhagyott homlokrakodókkal szerelt traktorokra való felszerelés és alkalmazás,
- a szokásos alkalmazási célnak megfelelő használat (lásd lent),
- a meghatározott határokon belüli felhasználás és üzemeltetés (lásd: 8 *Műszaki adatok*),
- a vezetőülésből történő használat.

Ezenkívül érvényesek a homlokrakodó használati útmutatójában feltüntetett műszaki adatok és a rendeltetésszerű használatra vonatkozó adatok.

A munkaeszközök üzemeltetése kizárólag kifogástalan műszaki állapotban megengedett. A biztonságot befolyásoló üzemzavarokat haladéktalanul, erre jogosult szakműhelyben ki kell javíttatni.

A munkaeszközöket tilos olyan munkafolyamatokban és munkaeszközökkel használni, amelyeknél a homlokrakodó felemelt helyzetében a kezelőszemélyzet jelenlétére van szükség a rakomány közelében! Ezek a munkálatok csak akkor megengedettek, ha a homlokrakodó fel van szerelve egy leereszkedésgátlóval (lásd a homlokrakodó használati útmutatóját).

A homlokrakodót és a hozzátartozó munkaeszközöket nem szabad a traktorra szerelt más hidraulikus felszereléssel működtetni.

A rendeltetésszerű használathoz tartozik még a kezelési útmutató., a megfelelő kiegészítő útmutatók, a vonatkozó további dokumentumok, valamint a biztonsági tudnivalók elolvasása és betartása is. Az üzembiztonság fenntartásához el kell végezni az előírt karbantartási munkákat, be kell tartani az időközöket és a karbantartási és ápolási feltételeket. Ettől eltérő vagy ezen túlmutató használat rendeltetésellenesnek minősül.

Az oldalratoló alkalmazási célja

Az oldalratoló raklapok szállítására és átrakodására szolgál a rajtuk levő rakománnyal együtt.

Az eltolási funkció kizárólag a jobb pozicionálásra szolgál a raklapok átrakodása vagy félreállítása során, és a szállítás során azt tilos használni.

Az oldalratoló Euro csatlakozókeretre való felszerelésre szolgál.

A leszorító kar alkalmazási célja

A leszorító kar (azonosító sz.: 3548990) a STOLL HD (azonosító sz.: 3583680, 3583700, 3583710) és HS1500 (azonosító sz.: 3430830, 3434900) raklapvillák tartozéka, és azt kizárólag ezen raklapvillák valamelyikével kombinálva szabad használni.

A leszorító kar farönkök, fanyesedék és bokorfák felvételére, berakodására és szállítására szolgál. Ezenkívül a leszorító kar segítségével nagyméretű tárgyak is leszoríthatók a villaágakon.

A leszorító karnak a raklapvillára való felszerelésével annyiban változik meg a rendeltetésszerű használat, hogy raklapok szállítása többé nem lesz lehetséges.

A raklaptartó ágak maximális megengedett terhelését túllépni tilos!

A leszorító karral ellátott rönkfogó villa alkalmazási célja

A leszorító karral ellátott rönkfogó villa rönkfa és aprófa felvételére, berakodására, megfogására és szállítására szolgál.

A leszorító karral ellátott rönkfogó villa Euro csatlakozókeretre való felszerelésre szolgál.

A szorító markolókanál alkalmazási célja

A szorító markolókanál fű- és kukoricaszilázs kiemelésére szolgál a szilázskötegből.

A kanál nyitott felső megfogóval feltételesen univerzális kanálként (lásd ROBUST U) is használható.

A szorító markolókanál Euro csatlakozókeretre való felszerelésre szolgál.

Az UNI szorítós markolókanál (Maxi Grapple Fork) alkalmazási célja

Az UNI szorítós markolókanál univerzális munkaeszközként használható simításhoz, valamint laza anyagok megfogására, rakodására és szállítására. Ezenkívül alkalmas megfelelő méretű bálák és hasonló darabos áruk felvételére és átrakodására.

Az UNI szorítós markolókanál Euro csatlakozókeretre való felszerelésre szolgál.

A hulladékkezelő kanál alkalmazási célja

A hulladékkezelő kanál farönkök, fanyesedék és bokorfák felvételére, berakodására ésállítására szolgál.

A hulladékkezelő kanál behelyezett oldallemezekkel és nyitott felső megfogóval feltételesen univerzális kanálként (lásd ROBUST U) is használható.

A hulladékkezelő kanál az Euro csatlakozókeretre való felszerelésre szolgál.

A szilázsvágó kanál alkalmazási célja

A szilázsvágó kanál a silóblokkoknak a silózóból való kiemelésére szolgál.

A szilázsvágó kanál Euro csatlakozókeretre való felszerelésre szolgál.

A szalastakarmány kanál, a szilázsvilla és a HD multifunkciós lapát rendeltetése

A szalastakarmány kanál, a szilázsvilla és a HD multifunkciós lapát istállótrágya, komposzt, bozót, szilázs és hasonló felvételére, rakodására ésállítására szolgál.

A szalastakarmány kanál, a szilázsvilla és a HD multifunkciós lapát nem alkalmas darabos áru, pl. tűzifa vagy kövek felvételére, mivel az ilyen anyag beszorulhat az ágak közé, és elhajlíthatja azokat.

A szalastakarmány kanál, a szilázsvilla és a HD multifunkciós lapát Euro csatlakozókeretre szerelhető fel.

A körbála daraboló alkalmazási célja

A körbála daraboló szilázs-, szalma- és szénabálák darabolására szolgál.

Maximális bálahossz: 1,3 m

Maximális bálaátmérő: 1,55 m

A körbála daraboló Euro csatlakozókeretre való felszerelésre szolgál.

A H csomagolt bálafogó alkalmazási célja

A H csomagolt bálafogó fóliába csomagolt szilázsbálák és nem csomagolt nagy nyomású bálák rakodására ésállítására szolgál. Mindig csak 1 bála felvétele megengedett.

Alkalmas a következőkre:

- 1,0 m és 1,8 m közti átmérőjű körbálák
- Max. 1,6 m élhosszúságú téglalap alakú bálák

A H csomagolt bálafogó Euro csatlakozókeretre való felszerelésre szolgál.

A Pro H csomagolt bálafogó alkalmazási célja

A Pro H csomagolt bálafogó fóliába csomagolt szilázsbálák és nem csomagolt nagy nyomású bálák rakodására ésállítására szolgál. Mindig csak 1 bála felvétele megengedett.

Bálaszélesség: 0,8 m - 2 m

A Pro H csomagolt bálafogó Euro csatlakozókeretre való felszerelésre szolgál.

A csomagolt bálafogó alkalmazási célja

A csomagolt bálafogó fóliába csomagolt szilázsbálák és nem csomagolt nagy nyomású bálák rakodására ésállítására szolgál. Mindig csak 1 bála felvétele megengedett.

Alkalmas a következőkre:

- 0,8 m és 1,4 m közti átmérőjű körbálák
- Max. 1,2 m élhosszúságú téglalap alakú bálák

A csomagolt bálafogó Euro csatlakozókeretre való felszerelésre szolgál.

A Maxi karmos bálafogó alkalmazási célja

A Maxi karmos bálafogó szénából, szalmából vagy hasonló anyagokból nagy nyomás mellett készült és hálóval csomagolt bálák rakodására és szállítására szolgál.

Alkalmas a következőkre:

- Max. 1,6 m átmérőjű körbálák
- Max. 1,6 m élhosszúságú téglalap alakú bálák

A Maxi karmos bálafogó Euro csatlakozókeretre való felszerelésre szolgál.

A hengeres bálavilla alkalmazási célja

A hengeres bálavilla szénából, szalmából vagy hasonló anyagokból nagy nyomás mellett készült bálák rakodására és szállítására szolgál. Mindig csak 1 bála felvétele megengedett.

A hengeres bálavilla kizárólag körbálák, de nem téglalap alakú bálák kezelésére megengedett!

Alkalmas a következőkre:

- 0,8 m és 1,8 m közti átmérőjű körbálák

A hengeres bálavilla Euro csatlakozókeretre való felszerelésre szolgál.

A H bálaemelő targonca alkalmazási célja

A H bálaemelő targonca szénából, szalmából vagy hasonló anyagokból nagy nyomás mellett készült bálák rakodására, szállítására és rakásolására szolgál.

A H bálaemelő targonca Euro csatlakozókeretre való felszerelésre szolgál.

2.6 Előrelátható rendellenes használat

Kerülni kell az alábbiakat:

- A munkaeszközöknek kerekes rakodógépeken vagy udvari rakodógépeken való használata
- A traktor megengedett legnagyobb tengelyterhelésének és megengedett össztömegének túllépése
- A műszaki dokumentumokban és dokumentációkban megadott üzemi körülményeknek és feltételeknek nem megfelelő üzem
- Személyszállítás
- A nem a munkaeszköz rendeltetésének megfelelő rakomány szállítása
- Közúti forgalomban történő rakományszállítás
- Bizonytalan teher szállítása (pl. kőlapok)

2.7 Felhasználási határok

- Az alábbi felhasználási körülményeket és követelményeket mindenképpen figyelembe kell venni:
 - szsz. a traktor megfelelő üzeméhez szükséges hőmérséklet-tartományok (lásd: a traktor kezelési útmutatójában)
 - a gumiabroncsok és a traktor első tengelyének terhelhetősége

2.8 Alapvető biztonsági tudnivalók

Az alapvető biztonsági tudnivalók tematikusan foglalják össze a biztonsági intézkedéseket, és azokat folyamatosan figyelembe kell venni. Ezen túlmenően ezek a tudnivalók figyelmeztetésként a kezelési útmutató megfelelő pontján is elhelyezésre kerülnek.



A munkaeszközök a ProfiLine vagy Solid sorozatú STOLL homlokrakodókkal való alkalmazásra szolgálnak. Vegye figyelembe a homlokrakodó használati útmutatójában levő biztonsági utasításokat is.

Alapvető veszélyek



Életveszély fenyeget az emberek homlokrakodóval történő felemelése vagy szállítása során. A homlokrakodó nincs felszerelve a munkakosarak alkalmazásához szükséges biztonsági berendezésekkel!

- A homlokrakodóval tilos személyeket felemelni vagy szállítani!

Mechanikai veszélyek



A váz kinyúló, ill. kiálló elemei és a gép mozgó alkatrészei miatt az alsó és felső végtagokat összezúzás- vagy taszítás veszélye fenyegeti.

- A személyzetet ki kell oktatni a gép használatára, valamint a veszélyek helyére és jellegére.
- Mindenkit ki kell utasítani a veszély- és mozgás-zónából.
- A karbantartás során adott esetben megfelelő védőfelszerelést kell viselni..



A traktor, a homlokrakodó, valamint az eszközök előre nem látható mozgása életveszélyes összezúzás- és sérülésveszélyt jelent

- Minden személyt ki kell utasítani a gép veszély- és hatásterületéről.
- Ne engedjék meg más személy segítségét (pl. a legelőn elhelyezendő oszlopok tartásánál, amikor ezeket a homlokrakodóval a talajba nyomják), és a személyeket utasítsák ki a gép munkaterületéről.
- Csak lesüllyesztett homlokrakodónál vegye igénybe más személy segítségét akkor, ha nincs leereszkedésgátló.
- A berakodási munkáknál, valamint a homlokrakodó fel- és leszerelése során ügyeljen az egyenes aljzatra, valamint a traktor stabilitására.
- A homlokrakodót csak a traktor vezetőüléséből kezelje.
A traktor külső kezelőelemeivel tilos a homlokrakodót irányítani! Főleg a homlokemelő mű kezelőelemeivel tilos a homlokrakodót irányítani!
- A homlokrakodót csak egyetlen személy kezelheti!

Életveszélyes sérülésveszély fenyeget a megengedett legnagyobb terhelés vagy a homlokrakodó szakszerűtlen használata esetén, amelynek során a homlokrakodó vagy szerkezeti elemei eltörhetnek.

- Vegye figyelembe a műszaki adatokban megadott terhelési határokat.
- Rakományszállítás vagy osztályozás közben ne haladjon 10 km/h-nál nagyobb sebességgel.
- Ne közlekedjen 6 km/h-nál nagyobb sebességgel.
- Dolgozni csak felszerelt és reteszelt munkaeszközzel szabad.
- Vegye figyelembe a gumibroncsok és a traktor első tengelyének terhelhetőségét.

Hidraulikus veszélyek



A nagy nyomás alatt kilépő hidraulikaolaj miatti sérülésveszély.

- Vegye figyelembe a gépen elhelyezett biztonsági matricát.
- Kioldás előtt ellenőrizze a hidraulikus csatlakozószerkezetek és vezetékek szivárgását.
- A zárt kezelőfülke nélküli traktorokra olajkilövellés elleni védelemmel rendelkező hidraulikatömlőket szereljen fel.



Összezúzásveszély fenyeget akkor, ha a hidraulikarendszer légzárványa miatt a gépalkatrészek ellenőrizetlenül mozognak.

- A hidraulikarendszeren történő munkavégzés előtt a berendezést nyomásmentessé kell tenni.
- Felcsatlakoztatás előtt tisztítsa meg a hidraulika csatlakozószerkezeteket és vezetékek.
- A karbantartási tervnek megfelelően, rendszeresen cseréljen hidraulikaolajat.

Villamossági veszélyek



A feszültség alatt álló gépalkatrészek érintése során áramütés fenyeget, pl. a traktor fedélzeti hálózatának rövidzárlata esetén.

- A villamossági berendezéseken kizárólag villamossági szerelő végezhet bekötési, vagy karbantartási munkát.
- Vegye figyelembe a traktor kezelési útmutatóját.



A kiemelt homlokrakodó magasfeszültségű vezetékkel való ütközésénél életveszély fenyeget.

- A homlokrakodót közúti közlekedésnél 4 m-nél jobban nem szabad kiemelni.
- Tartson biztonságos távolságot az elektromos vezetékektől.
- Ismeretlen névleges feszültség esetén az elektromos vezetékektől tartson legalább 4 m-es távolságot!

Kibocsátások miatti veszélyek



A gép folyamatos normál üzemében a traktor és a hidraulikaberendezés zajszintje halláskárosodást okozhat.

- Mindig személyi hallásvédőt kell viselni.
- Vegye figyelembe a közúti közlekedésre és a gépek szabadban való üzemeltetésére vonatkozó előírásokat.

Veszélyek a csomagolás és a szállítás során



Összezúzás, beszorítás vagy taszítás miatti sérülésveszély fenyeget akkor, ha a munkaeszköz felborul vagy megbillen, illetve ha az emelőeszköz lezuhan.

- Az előkészítő munkák és a szállítás során mindig ügyeljen a stabilitásra.
- A segítséget nyújtó személyeket ki kell utasítani a munkaeszköz alatti, közvetlen veszélyzónából.

Balesetveszély fenyeget a munkaeszköz szállítása során, ha az nincs megfelelően berakodva és biztosítva.

- A munkaeszközt megfelelően biztosítva kell szállítani.

Veszélyek az üzembe helyezést megelőző szerelésnél



Sérülésveszély fenyeget a nehéz gépalkatrészek, valamint a munkaeszközök nehezen kezelhető részegységeinek emelése és kezelése során.

- A nehéz és nehezen kezelhető gépalkatrészeket csak másik személy segítségével emelje meg.
- A hátsérüléseket megfelelő emeléssel kerülheti el.

Veszélyek a munkaeszközök felvétele és lehelyezése során



A munkaeszközök lesüllyedése, vagy a homlokrakodó ellenőrizetken lesüllyesztése miatt életveszély fenyeget, ha nem megfelelő munkaeszközt használnak, vagy a használt munkaeszköz túlterhelt.

- Használat előtt ellenőrizze a munkaeszközök megfelelőségét.
- A munkaeszköz ismételt felhelyezésével a talajon ellenőrizze a munkaeszköz reteszelését.
- A rögzítő mechanizmus vizuális ellenőrzése.
- A hidraulikus munkaeszköz-reteszelés csak 1,5 m magasságig végezhető el.
- A munka megkezdése előtt, egyszeri alkalommal, teher nélkül ellenőrizze a munkaeszköz megfelelő működését.

Veszélyek a kiemelési munkák során



Kiemelési munkáknál, a talajban futó vezetékekkel történő ütközés esetén életveszély és robbanásveszély fenyeget.

- A kiemelési munkák előtt győződjön meg arról, hogy a talajban nem futnak-e elektromos vezetékek.
- A kiemelési munkák előtt győződjön meg arról, hogy a talajban nem futnak-e gázvezetékek.

Veszélyek a berakodási munkáknál



Sérülés- és életveszély fenyeget akkor, ha akkor rakodnak és szállítanak terhet, amikor a homlokrakodót egyoldalasan vezetik, a terhet túl magasra emelik a vezetőülés fölé, vagy alkalmatlan munkaeszközt használnak.

- Ha nem áll rendelkezésre, akkor a BetrSichV alapján szereltesse fel fülkét, és/ vagy FOPS (a lehulló tárgyakkal szemben védő felépítmény) vagy ROPS egységet (borulás elleni védelem).
- Ha nincs kabin és biztonsági berendezés, akkor soha ne emeljen terhet a vezetőülés fölé.
- Csak olyan megfelelő munkaeszközt használjon, melynél pl. kizárt a vezetőülésre való visszagurulás és leesés.

Veszélyek a homlokrakodó üzeménél



Ha lejtőn dolgozik, kanyarodás közben, indulásnál, a hátsó tengely túl alacsony terhelése, valamint a rakomány rézsútós megközelítése esetén a traktor felborulása miatt súlyos sérülés-, illetve életveszély áll fenn.

Különösen nagy a kockázat a magasra emelt homlokrakodóknál, a túl magasra került súlypont miatt.

- Lejtős területen különösen óvatosan haladjon. Lejtőre merőlegesen soha ne közlekedjen felemelt teherrel!
- Ügyeljen a kellően egyenes aljzatra.
- Kanyarban csökkentse le a sebességet, és süllyessze le a terhet.
- A magasra felemelt és teljesen megtöltött homlokrakodóval soha nem szabad lökés-szerűen indulni.
- A traktor megengedett legnagyobb terhelésének figyelembe vétele és betartása.
- A homlokrakodóval történő munkavégzés során mindig használjon ellensúlyt a traktor hátulján.
- Instabilitás vagy megbillenés észlelése esetén a homlokrakodót mindig süllyessze le és maradjon a vezetőfülkében.
- Egyenesen járjon fel a berakodni kívánt termékre, és a rakományra való bejárásnál nem kormányozzon.
- Használjon biztonsági övet.
- A fékpedálok összekapcsolása.
- Az első tengely rugózásának kikapcsolása.
- Az állítható nyomtávú traktorok esetén: a lehető legnagyobb nyomtáv beállítása.

A közúti közlekedésnél a kezelőt súlyos sérülések veszélye, és életveszély fenyegeti akkor, ha a traktort és a homlokrakodót megfelelően nem készítik fel a közúti közlekedésre, és így üzemeltetik.

- Közúti közlekedésnél csak rakomány nélkül közlekedjen.
- A közúti közlekedés előtt kapcsolja ki a hidraulikaberendezést és reteszelve le.
- Homlokrakodó megemlése.

A lezuhanó teher miatti veszélyek



Életveszély fenyeget a megemelt teher miatt, ami a vezetőülésbe eshet. Raklapok vagy bálák emelésénél rendkívül nagy a veszély a vezetőfülke felett, illetve a lejtős területen végzett munka közben. A szokványos védőrendszerek (a ROPS borulás elleni védelem, illetve a leeső tárgyak ellen védő szerkezet FOPS) nem biztosítanak teljes védelmet!

- A lejtőn végzett munkánál kisebb teherrel dolgozzon és engedje lejjebb a munkaeszközt!
- Ellenőrizze a munkaeszköz-dőlést. A munkaeszközt ne billentse túlságosan befelé.
- Használjon olyan munkaeszközöket, amelyek szerkezete megakadályozza a terhek rázuhanását vezetőülésre.
- Darabáru rakodásához csak az erre előírt munkaeszközöket használja (pl. bálamegfogót a bálákhoz, raklapvillát a raklapokhoz).
- A raklapokat vagy bálákat egyesével emelje fel. Soha ne helyezzen egymásra több terhet, mivel a felül lévő teher a vezetőülésre zuhanhat.
- A párhuzamvezetés nélküli homlokrakodóknál a dőlésszög növekedését emelés közben a munkaeszköz kifelé billentésével kell kompenzálni.
- A párhuzamos vezetés nélküli homlokrakodót tolatás közben ne kezelje.
- Kezelőfülke vagy 4-oszlopos borulás elleni védelem nélküli traktoroknál a nagyobb terheket, főleg a bálákat, ne emelje a gémszerkezeti forgópont fölé.
- Figyelje a rakományt emelés közben. A rakományt tolatás közben ne emelje.

Veszélyek a karbantartás során

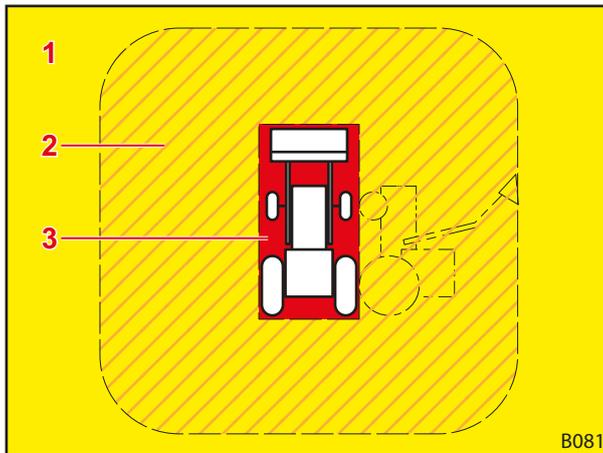


A szakszerűtlenül elvégzett karbantartást (ápolás és tisztítás, karbantartás, helyreállítás) hátrányosan befolyásolja a munkaeszközök biztonságát.

- Rendszeresen ellenőrizze a munkaeszközök hiányosságait.
- A gondozási és tisztítási feladatokat megfelelően el kell végezni.
- A helyreállítási feladatokat csak felhatalmazott szakszemélyzet végezheti el.

2.9 Veszélyzónák

A homlokrakodón és -ban az alábbi, fokozott veszéllyel járó területek vannak, amelyek a kezelő vagy más személyek biztonságát veszélyezteti:



Ábr. 3 Felülnézet (fentről)

Jelmagyarázat

- 1 Munkaterület (sárga)
- 2 Külső veszélyzóna (az ábrán narancssárgára vonalkázva)
- 3 Belső veszélyzóna (piros)

Veszélyzóna	Leírás	Veszélyek
Munkaterület	A homlokrakodóval szerelt traktor teljes, lehetséges mozgástartománya, a rakodási munka során.	<ul style="list-style-type: none"> ● A munkaterületen tartózkodók nagy kockázatot vállalnak.
Külső veszélyzóna	A traktor és a homlokrakodó teljes hatásterülete, valamint az a terület, ahol a traktor vagy a homlokrakodó baleset esetén megbillenhet: <ul style="list-style-type: none"> ● oldalra (balra és jobbra): a traktor magassága legjobban megemelt homlokrakodónál (munkaeszkőzzel) ● előlről és hátulról: a traktor fél magassága legjobban megemelt homlokrakodónál (munkaeszkőzzel) 	<ul style="list-style-type: none"> ● A traktor felborulása vagy a rakomány lezuhanása esetén emberek súlyosan megsérülhetnek.
Belső veszélyzóna	A traktoron és a homlokrakodón, valamint a körülötte lévő tartomány, különösen a traktorkerekek közötti, közvetlenül a traktor előtti és mögötti, valamint a homlokrakodón és alatta lévő terület.	<ul style="list-style-type: none"> ● Emberek szorulhatnak be a traktorkerekek közé. ● Az embereket a traktorvezető nem látja és elüti. ● A mozgatható gépkatrészek ellenőrizetlenül mozognak, melynek során az emberek becsípődhetnek és megsérülhetnek.

➤ Veszélyzónák figyelembe vétele és az illetéktelenek kiutasítása ebből a tartományból.

2.10 Védőberendezések

Típustól függően a munkaeszközök az alábbi védő-, ill. biztonsági berendezésekkel rendelkeznek:

Védő-/biztonsági berendezés	Funkció
Biztonsági matricák	Biztonsági matrica figyelmeztet a veszélyes pontokon fenyegető veszélyre (lásd: 2.11 Biztonsági matricák).

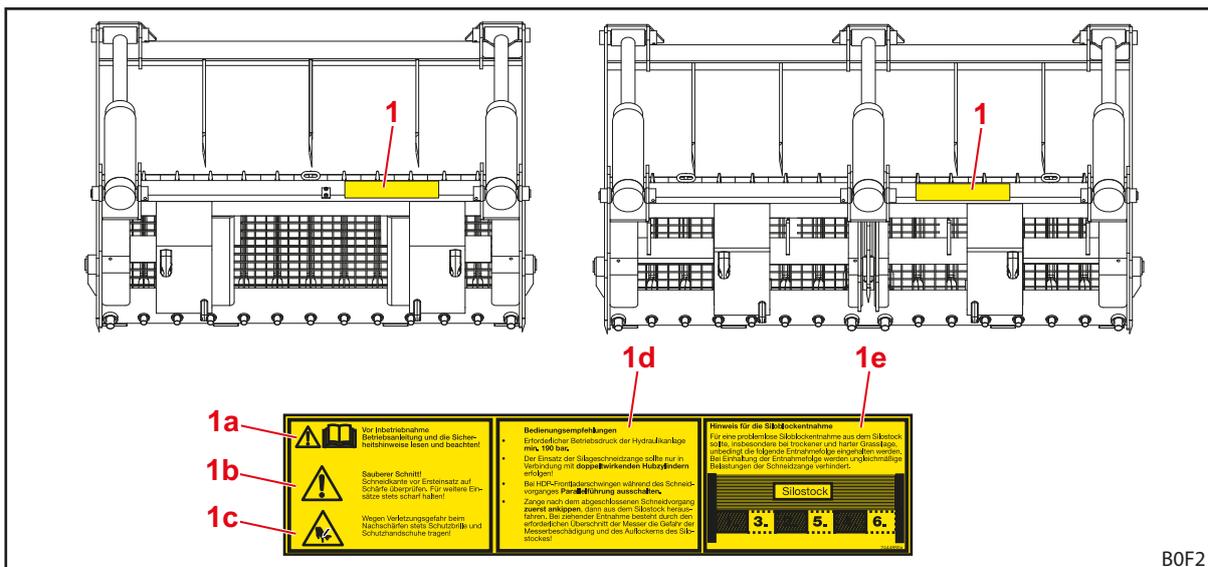
2.11 Biztonsági matricák

A biztonsági matricák a veszélyes helyeken fenyegető veszélyekre hívják fel a figyelmet és fontos részei a homlokrakodó biztonsági felszerelésének.

- Tisztítsa meg a piszkos biztonsági matricákat.
- Cserélje ki a sérült vagy felismerhetetlen biztonsági matricát (lásd: 7.1 Pótalkatrészek).
- Az új alkatrészeket adott esetben lássa el megfelelő biztonsági matricával.

2.11.1 Szilázsvágó kanál

A biztonsági matricák pozíciója és leírása

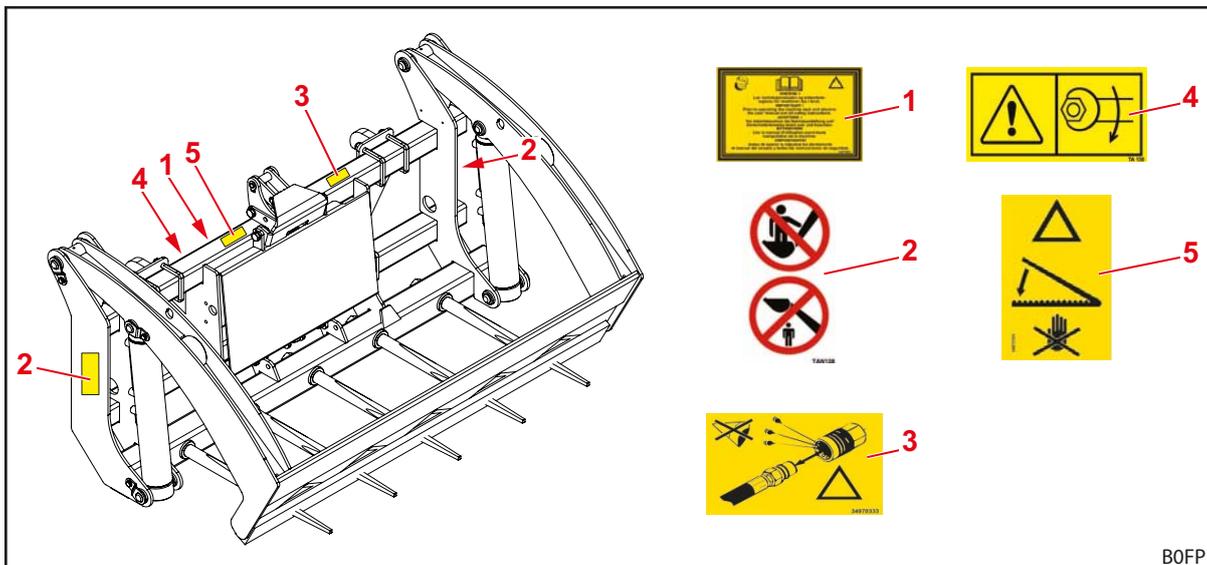


Ábr. 4 Szilázsvágó kanál

Pozíció	Leírás
1a	Tartsa be a kezelési útmutatót.
1b	A vágóélt mindig tartsa élesen.
1c	Vigyázzon a magas nyomáson kilépő hidraulikaolajra.
1d	Kezelési tudnivalók.
1e	Tartsa be a kiemelési sorrendet, hogy megelőzze a munkaeszköz egyenetlen terheléseit.

2.11.2 Körbála daraboló

A biztonsági matricák pozíciója és leírása

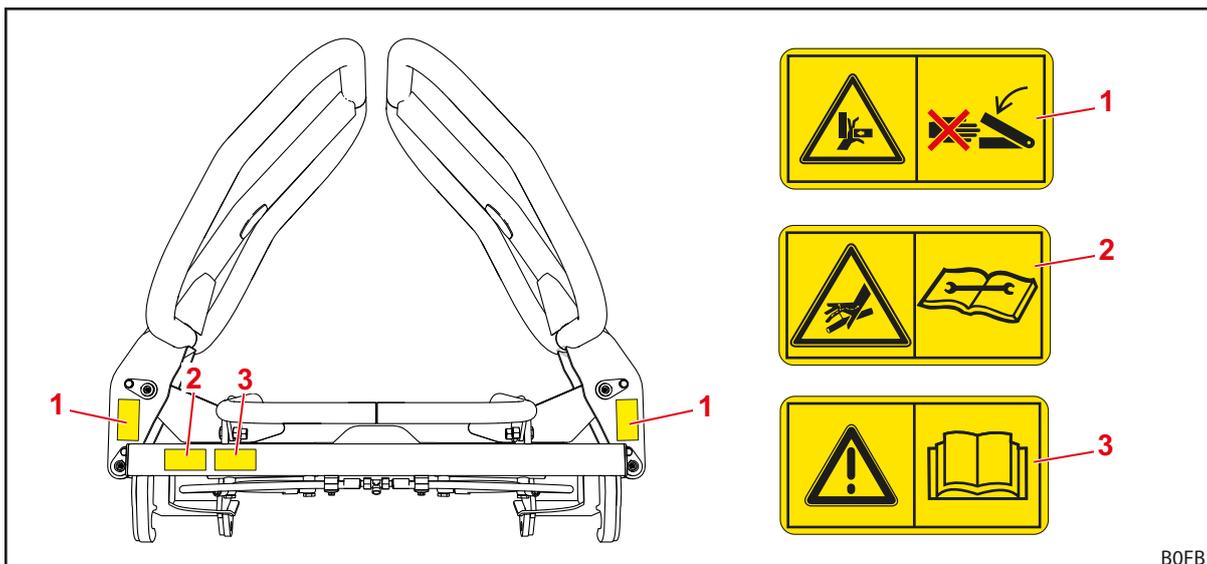


Ábr. 5 Körbála daraboló

Pozíció	Leírás
1	Tartsa be a kezelési útmutatót.
2	A munkaeszközön vagy a munkaeszköz alatt tartózkodni tilos.
3	A tömlők mindig nyomás alatt vannak.
4	Győződjön meg róla, hogy az összes csavarkötést mindig szorosra húzták.
5	Veszély! Tartson biztonsági távolságot a pengéktől.

2.11.3 Csomagolt bálafogó

A biztonsági matricák pozíciója és leírása



Ábr. 6 Csomagolt bálafogó

Pozíció	Leírás
1	Soha ne nyúljon az összezúzással fenyegető területre, amíg ott alkatrészek mozognak.
2	Vigyázzon a magas nyomáson kilépő hidraulikaolajra.
3	Tartsa be a kezelési útmutatót.

2.12 Személlyzettel kapcsolatos követelmények

A kezelési útmutató az alábbi személyeket különbözteti meg:

- Üzemeltető
- Szakszemélyzet
- Szakember

Minden személyi körnek el kell olvasnia és meg kell értenie a kezelési útmutatót. A táblázat a további, megfelelő képzettségeket, illetve jogosultságokat sorolja fel.

Személyzet	Képzettség/felelősség
Üzemeltető	<ul style="list-style-type: none"> • felelős a homlokrakodó megfelelő üzeméért • a szakszemélyzetet kioktatja a homlokrakodó megfelelő használatára • gondoskodik arról, hogy a homlokrakodót szakműhelyben rendszeresen ellenőrizték és karbantartsák
Szakszemélyzet	<ul style="list-style-type: none"> • felelős a homlokrakodó megfelelő üzeméért • fizikailag alkalmas a homlokrakodó és a traktor irányítására • gondoskodik arról, hogy a homlokrakodót szakműhelyben rendszeresen szervizeljék • ismeri a közúti közlekedés releváns szabályait • rendelkezik az előírt vezetői engedéllyel • tisztában van a traktor biztonságos vezetésével
Szakember	<ul style="list-style-type: none"> • elvégzi a karbantartási feladatokat (szervizelés és helyreállítás) • olyan elismert szakképzettséggel, vagy szakismerettel rendelkezik, amelyek a fennálló előírások, szabályok és irányelvek figyelembe vétele tekintetében meghatározóak



A gép villamossági részegységein elvégzendő munkafeladatokat kizárólag villamossági szakember végezheti el, a villamossági szabályok betartásával.

A hegesztési feladatokat kizárólag felhatalmazott szerviz végezheti el.

2.13 Követendő magatartás vészhelyzetben

➤ A vészhelyzetben fenyegető további károk elkerülése érdekében az alábbi munkafeladatokat kell elvégezni:

- (1) A baleseti helyszínt megfelelően le kell biztosítani.
- (2) Elsősegélynyújtás (szükség szerint).
- (3) Mentők értesítése, a helyzet rövid és tárgyyszerű leírása. Várakozás a feltett kérdésekre
- (4) Munkaadó, ill. üzemeltető értesítése.

2.13.1 A traktor megbillenése vagy felborulása esetén követendő magatartás

➤ A homlokrakodós traktor megbillenése vagy felborulása esetén az alábbiakat kell figyelembe venni:

- (1) Teher lesüllyesztése.
- (2) A szakképzett segítség megérkezéséig maradjon a fülkében.

2.13.2 A szabadvezetékek feszültségátütése esetén követendő magatartás

Az elektromos szabadvezetékek közelében az áram könnyen átüthet, ennek során a traktor külső felületét magas elektromos feszültség érheti. Ennek során talaj és a gép között nagy feszültségkülönbség jön létre.

Áram átütése esetén:

- Ne hagyja el a vezetőkábelt.
- Ne érjen a fém alkatrészekhez.
- Ne hozzon létre elektromos kapcsolatot a földdel.
- A gép körül állókat figyelmeztesse és ne engedje, hogy közelebb lépjenek.
- Intézkedjen az áram lekapcsolása iránt.
- Várjon a profi mentők segítségére.

Ha pl. fenyegető tűzveszély miatt mégis el kell hagyni a vezetőkábelt:

- Ugorjon félre a traktortól, és ne érintse meg.
- Kis lépésekkel távolodjon el a traktortól.

3 Munkaeszközök

3.1 Oldalratoló

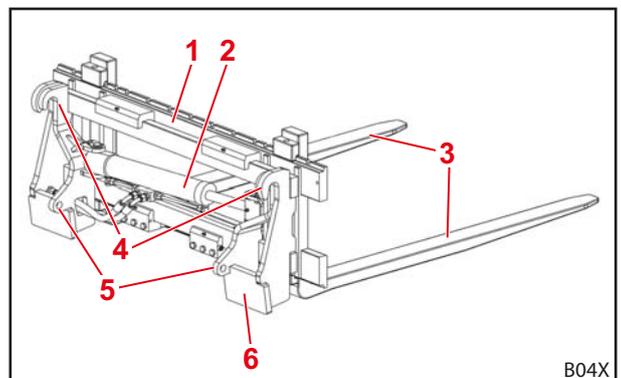
3.1.1 Felépítés és leírás

A munkaeszköz a következő komponensekből áll:

- 1 keret
- 1 tolókeret
- 1 hidraulikus munkahenger a tolókeret működtetéséhez
- 2 raklaptartó ág (állítható távolság)

A keretre 2 felvevőhorog és 2 felvevőfűl van felszerelve az Euro csatlakozókerethez való csatlakoztatáshoz.

A kettős működésű hidraulikus munkahenger működtetéséhez a traktorra, illetve a homlokrakodóra 3. vezérlőkört vagy kettős működésű kiegészítő vezérlőegységet kell szerelni.



Ábr. 7 Oldalratoló felépítése

Jelmagyarázat

- 1 Tolókeret
- 2 Hidraulikus munkahenger
- 3 Raklaptartó ágak
- 4 Csatlakozókeret felvevőhorga
- 5 Felvevőfülek a csatlakozókeret csapjaihoz
- 6 Keret

3.1.2 Üzembe helyezés

3.1.2.1 Első üzembe helyezés

Az első üzembe helyezést szakműhely végzi. Ez elvégzi a szerszám felszerelését, valamint a funkciellenőrzést is.

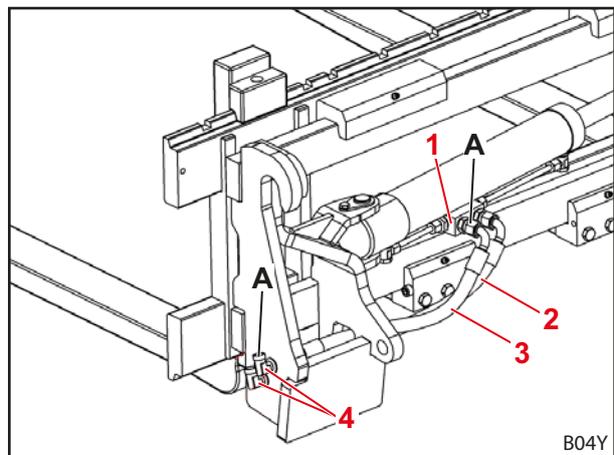
- Kérjen útbaigazítást a szakműhelytől, illetve szsz. tisztázza a tisztázatlan kérdéseket is.
- Az első használat előtt olvassa át a használati útmutatót.
- Ellenőrizze a munkaeszköz összes funkcióját rakomány nélkül.
- Ellenőrizze a szerszám megfelelő működését minden üzemi körülmények között.

ProfiLine homlokrakodó

A munkaeszköz gyárilag készre van szerelve. Az első üzembe helyezés előtt csak a hidraulika- és a tápvezetékeket kell még felszerelni.

Hidraulikavezetékek felszerelése:

- (1) A szögidomot rögzítse az oldalratoló bal oldalán levő furatokban.
- (2) A 90°-os végződésű tömlővezetékeket szerelje fel a hidraulikus munkahenger záróblokkjára.
- (3) A tömlővezetékeket kösse össze a becsavarozott szögidommal (A-t az A-ra).
- ✓ A hidraulikavezetékek felszerelése megtörtént.



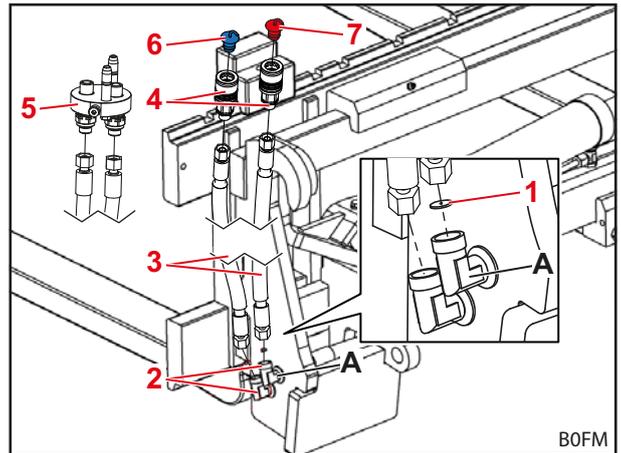
Ábr. 8 Hidraulikavezetékek felszerelése

Jelmagyarázat

- 1 Záróblokk
- 2 Tömlővezeték 10x450
- 3 Tömlővezeték 10x420
- 4 Szögidom

A tápvezetékek felszerelése:

- (4) A blendét helyezze a szögidomba, mely össze van kötve a hidraulikus munkahenger dugattyúoldalával (A).
 - (5) A tömlővezetékeket kösse össze a szögidommal.
 - (6) A tömlővezetékek másik végére szereljen fel hidraulikacsatlakozókat.
 - (7) Csak menetes vagy dugós csatlakozók esetében:
 - A felső tömlővezeték csatlakozókarmantyújára (Nyitás funkció) dugja rá a piros védősapkát.
 - Az alsó tömlővezeték csatlakozókarmantyújára (Zárás funkció) dugja rá a kék védősapkát.
 - (8) A tömlővezetékeket kösse össze kábelkötözőkkel.
- ✓ A tápvezetékek felszerelése megtörtént.



Ábr. 9 A tápvezetékek felszerelése

Jelmagyarázat

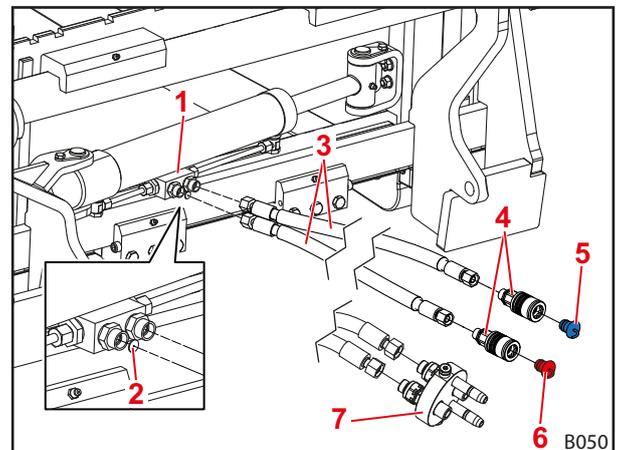
- 1 Blende
- 2 Szögidom
- 3 Tömlővezetékek
- 4 Hidraulikacsatlakozók (menetes/dugós csatlakozók)
- 5 Hidraulikacsatlakozók (munkaeszköz-rögítés)
- 6 Kék védősapka
- 7 Piros védősapka

Solid, ClassicLine, EcoLine és Robust F homlokrakodók

A munkaeszköz gyárilag készre van szerelve. Az első üzembe helyezés előtt csak a tápvezetékeket kell még felszerelni.

A tápvezetékek felszerelése:

- (1) A blendét helyezze be a hidraulikus munkahengeren levő záróblokk dugattyúoldali csatlakozójába.
 - (2) Szerelje fel a tömlővezetékeket a hidraulikus munkahengerre.
 - (3) A tömlővezetékek másik végére szereljen fel hidraulikacsatlakozókat.
 - (4) Csak menetes vagy dugós csatlakozók esetében:
 - A bal tömlővezeték csatlakozókarmantyújára (Nyitás funkció) dugja rá a piros védősapkát.
 - A jobb tömlővezeték csatlakozókarmantyújára (Zárás funkció) dugja rá a kék védősapkát.
 - (5) A tömlővezetékeket kösse össze kábelkötözőkkel.
- ✓ A tápvezetékek felszerelése megtörtént.



Ábr. 10 A tápvezetékek felszerelése

Jelmagyarázat

- 1 Záróblokk
- 2 Blende
- 3 Tömlővezetékek
- 4 Hidraulikacsatlakozók (menetes/dugós csatlakozók)
- 5 Kék védősapka
- 6 Piros védősapka
- 7 Hidraulikacsatlakozók (munkaeszköz-rögítés)

3.1.2.2 Ellenőrzés minden üzembe helyezés előtt

- Minden üzembe helyezés előtt ellenőrizze az ellenőrzőlista összes pontját.
- Az esetlegesen megállapított hiányosságokat biztonságos helyzetben és környezetben szüntesse meg.
- A munkaeszközt csak akkor használja, ha biztosított a megfelelő és biztonságos kezelés.

Ellenőrzés	lásd még	elvégezve
A munkaeszköz felszerelése előtt		
A megfelelő ellensúly fel van szerelve hátul?	lásd a homlokrakodó használati útmutatóját	
Elvégezték-e a szerszám szemrevételezéses vizsgálatát sérülések (pl. repedések, korrózió) szempontjából?		
A munkaeszköz felszerelése után		
A munkaeszköz rögzítő mechanizmusa jól van reteszelve?	lásd a homlokrakodó használati útmutatóját	
Ellenőrizték, hogy a munkaeszköz egyetlen pozícióban sem tud ütközni a homlokrakodóval?		

3.1.2.3 A munkaeszköz felszerelése

A munkaeszköz Euro csatlakozókeretre való felszerelésre szolgál.

- Ehhez vegye figyelembe a munkaeszközök felvételére vonatkozó leírást és figyelmeztetéseket és a munkaeszköz-reteszelés kezelésére vonatkozó leírást a homlokrakodó használati útmutatójában.

Hidraulikacsatlakozó

- A hidraulikatömlőket a hidraulikacsatlakozókkal csatlakoztassa a 3. vezérlőkör csatlakozóira.

3.1.3 Kezelés

⚠ FIGYELMEZTETÉS

A túlzottan megemelt homlokrakodó vagy a kinyúló ágak a közúti forgalomban balesetveszélyesek!

Közúti balesetknél a kinyúló ágak a közlekedés többi résztvevőjének súlyos sérüléseit okozhatják. Túlzott megemelése esetén a homlokrakodó összeütközhet a villamos vezetékekkel, hidakkal, fákkal stb.

- ▶ Vegye figyelembe a homlokrakodó használati útmutatójában feltüntetett közúti közlekedési szabályokat!
- ▶ Minden közúton való közlekedés előtt állítsa függőlegesbe az ágakat (a homlokrakodó *Kibillentés* funkciója/*Bebillentés* funkciója).
- ▶ Ne közlekedjen megrakott munkaeszkőzzel a közutakon.

⚠ FIGYELMEZTETÉS

Sérülésveszély a súlypont változása miatt!

Az eltolási funkció következtében a traktor terhelési súlypontja is elcsúszik. A traktor felborulhat, és a környezetében levő személyek súlyos sérüléseket szenvedhetnek.

- ▶ Az eltolási funkciót csak álló helyzetben, be- és kirakodáshoz használja.
- ▶ A tolókeretet a szállításhoz állítsa középső helyzetbe (a henger félíg járassa ki).
- ▶ Ügyeljen a traktor megfelelő kiegyensúlyozására!
- ▶ Ügyeljen a megemelt teherrel maximálisan megengedett sebesség (10 km/h) betartására!
- ▶ Ügyeljen a traktor megengedett tengelyterheléseinek betartására (lásd a traktor használati útmutatóját).
- ▶ A terhet csak a szükséges mértékben emelje fel.

⚠ FIGYELMEZTETÉS**Sérülésveszély és anyagi károk veszélye a talajjal nem párhuzamosan álló ágak miatt!**

Az oldalratolót a talajjal párhuzamosban álló ágakkal való munkához tervezték. Amennyiben az ágak nincsenek párhuzamosban a talajjal, akkor sérülhetnek a hidraulikus komponensek, és hiba léphet fel az oldalratoló működésében. Hidraulikaolaj ellenőrizetlen kilépésére kerülhet sor. Ez súlyos személyi sérüléseket okozhat.

- ▶ A homlokrakodó *Bebillentés* funkcióját soha ne használja ki teljes mértékben.

Rakomány felvétele és lerakódása:

➔ A munka megkezdése előtt terhelés nélkül ellenőrizze a munkaeszköz biztonságos és megfelelő működését.

- (1) A homlokrakodót süllyessze le a kívánt magasságba.
- (2) Hozza vízszintes állásba a munkaeszközt.
- (3) A raklaptartó ágakkal óvatosan járjon be a raklapba.
- (4) Emelje fel a terhet.



A terhet csak a szükséges mértékben emelje fel a szállításhoz.

- (5) A tolókeretet állítsa középső helyzetbe (a homlokrakodó *3. vezérlőkör* funkciója).
- (6) A terhet lehetőleg pontosan vigye célhelyzetbe.
- (7) Szükség esetén használja az eltolási funkciókat (a homlokrakodó *3. vezérlőkör* funkciója).
- (8) Helyezze le a terhet, és óvatosan járjon ki a raklapból.
 - ✓ A rakomány felvétele és lerakódása megtörtént.

3.1.4 A munkaeszköz lehelyezése

A munkaeszközt csak egyenes és szilárd talajon állítsa le. Ügyeljen a raklaptartó ágak megfelelő távolságára a kellő stabilitás érdekében.

- lásd: *6.1 Átmeneti üzemen kívül helyezés*

3.2 Leszorító kar

3.2.1 Felépítés és leírás

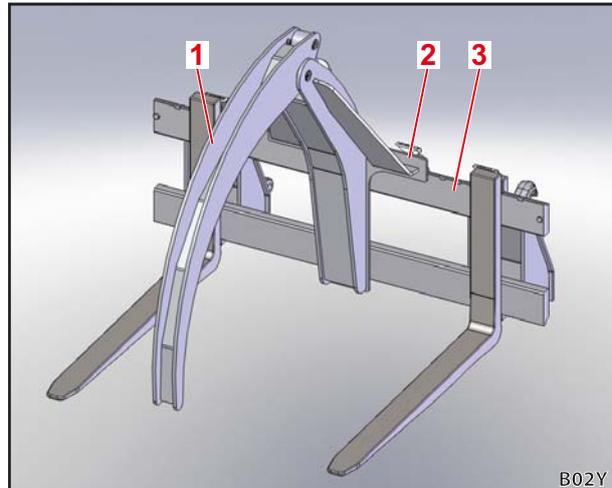
A munkaeszköz a következő komponensekből áll:

- 1 keret
- 1 leszorító kar
- 1 kettős működésű hidraulikus munkahenger

A leszorító kar a STOLL raklapvillák (azonosító sz.: 3583680, 3583700, 3583710, 3430830 és 3434900) tartozékaként szolgál.

A leszorító kar kerete a raklapvillával kerül összezsavarozásra.

A kettős működésű hidraulikus munkahenger működtetéséhez a traktorra, illetve a homlokrakodóra 3. vezérlőkört vagy kettős működésű kiegészítő vezérlőegységet kell szerelni.



Ábr. 11 Leszorító kar felépítése

Jelmagyarázat

- 1 Leszorító kar
- 2 Gépváz
- 3 Raklapvilla

3.2.2 Üzembe helyezés

3.2.2.1 Első üzembe helyezés

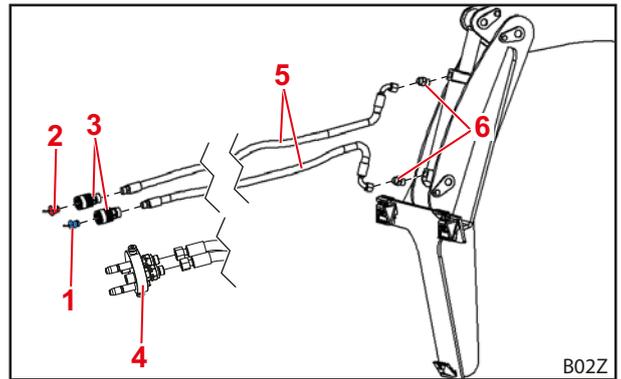
Az első üzembe helyezést szakműhely végzi. Ez elvégzi a szerszám felszerelését, valamint a funkcióellenőrzést is.

- Kérjen útbaigazítást a szakműhelytől, illetve szsz. tisztázza a tisztázatlan kérdéseket is.
- Az első használat előtt olvassa át a használati útmutatót.
- Ellenőrizze a munkaeszköz összes funkcióját rakomány nélkül.
- Ellenőrizze a szerszám megfelelő működését minden üzemi körülmények között.

A munkaeszköz gyárilag készre van szerelve. Az első üzembe helyezés előtt csak a tápvezetékeket kell még felszerelni.

A tápvezetékek felszerelése:

- (1) Szerelje fel a 2 tömlővezetéket 1-1 becsavarozható idommal a hidraulikus munkahengerre.
 - (2) A tömlővezetékek másik végére szereljen fel hidraulikacsatlakozókat.
 - (3) Csak menetes vagy dugós csatlakozók esetében:
 - A felső tömlővezeték csatlakozókarmantyújára (Nytás funkció) dugja rá a piros védősapkát.
 - Az alsó tömlővezeték csatlakozókarmantyújára (Zárás funkció) dugja rá a kék védősapkát.
 - (4) A tömlővezetékeket kösse össze kábelkötözőkkel.
- ✓ A tápvezetékek felszerelése megtörtént.



Ábr. 12 A tápvezetékek felszerelése

Jelmagyarázat

- 1 Kék védősapka
- 2 Piros védősapka
- 3 Hidraulikacsatlakozók (menetes/dugós csatlakozók)
- 4 Hidraulikacsatlakozók (munkaeszköz-rögztés)
- 5 Tömlővezetékek
- 6 Becsavarozható idom

3.2.2.2 Ellenőrzés minden üzembe helyezés előtt

- Minden üzembe helyezés előtt ellenőrizze az ellenőrzőlista összes pontját.
- Az esetlegesen megállapított hiányosságokat biztonságos helyzetben és környezetben szüntesse meg.
- A munkaeszközt csak akkor használja, ha biztosított a megfelelő és biztonságos kezelés.

Ellenőrzés	lásd még	elvégezve
A munkaeszköz felszerelése előtt		
A megfelelő ellensúly fel van szerelve hátul?	lásd a homlokrakodó használati útmutatóját	
Elvégezték-e a szerszám szemrevételezéses vizsgálatát sérülések (pl. repedések, korrózió) szempontjából?		
A munkaeszköz felszerelése után		
A munkaeszköz rögzítő mechanizmusa jól van reteszelve?	lásd a homlokrakodó használati útmutatóját	
Az ágak reteszelése megfelelően reteszelésre került?	lásd Első üzembe helyezés	
Amennyiben tartozékok kerültek felszerelésre: A tartozékokat megfelelően felszerelték/reteszelték?	lásd az adott tartozékra vonatkozó fejezetet	
Ellenőrizték, hogy a munkaeszköz egyetlen pozícióban sem tud ütközni a homlokrakodóval?		

3.2.2.3 A munkaeszköz felszerelése

i A leszorító kar használata csak akkor megengedett, ha a leszorító kart szorosan összecsavarozták a raklapvilla keretével.

Felszerelés a raklapvilla keretére

A munkaeszköz felszerelése a raklapvilla keretére:

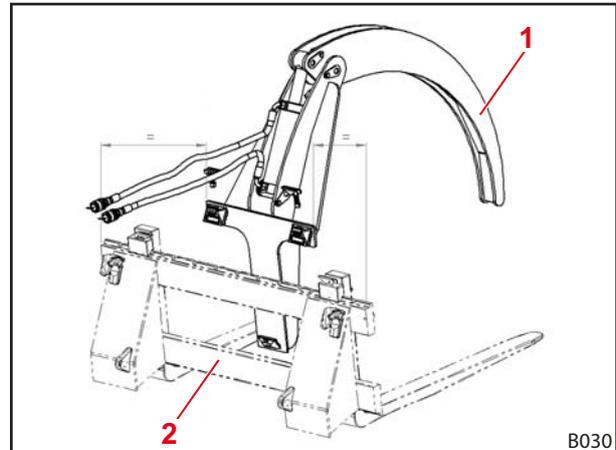
- (1) A munkaeszközt oldalról tolja rá a raklapvilla keretére.

i Ügyeljen rá, hogy a munkaeszköz pontosan középen fekjűdjön a raklapvilla keretén, és a munkaeszközön való reteszelésre szolgáló hézagok fedésben legyenek.

- (2) Kattinsa helyére a munkaeszközt.

- ✓ A munkaeszköz felszerelése a raklapvilla keretére megtörtént.

i A leszereléshez fordított sorrendben járjon el.



Ábr. 13 A munkaeszköz felszerelése a raklapvilla keretére

Jelmagyarázat

- 1 Leszorító kar
- 2 Raklapvilla kerete

Felszerelés a homlokrakodóra

A leszorító kar nem változtatja meg jelentősen a raklapvilla rögzítését a homlokrakodóhoz.

- Ehhez vegye figyelembe a munkaeszközök felvételére vonatkozó leírást és figyelmeztetéseket és a munkaeszköz-reteszelés kezelésére vonatkozó leírást a homlokrakodó használati útmutatójában.

Hidraulikacsatlakozó

- A hidraulikatömlőket a hidraulikacsatlakozókkal csatlakoztassa a 3. vezérlőkör csatlakozóira.

3.2.3 Kezelés

MEGJEGYZÉS

Anyagi károk az átforduló leszorító kar következtében!

A leszorító kar ága mélyebben tud átfordulni, mint a villaágak alsó oldala. Eközben sérülhet az ág vagy a talaj.

- ▶ A leszorító kart a megfogóág teljes bezárása előtt kicsit emelje fel vagy billentse meg.

i A leszorító kar ága nem szabad, hogy elhajolva legyen!
A kifogástalan munkavégzéshez egyenesítse ki vagy cserélje ki az elhajlott ágakat.

Rakomány felvétele:

➔ A munka megkezdése előtt terhelés nélkül ellenőrizze a munkaeszköz biztonságos és megfelelő működését.

- (1) Hozza vízszintes állásba és teljesen nyissa ki a munkaeszközt.
- (2) A munkaeszközt nyitott leszorító karral szűrje bele a felvételre váró anyagba.
- (3) A traktormotor nagyjából közepes fordulatszám mellett a leszorító kart minél jobban zárja össze.

i Emelje meg vagy döntse meg kissé a munkaeszközt, mielőtt teljesen bezárná a megfogóágot.

- (4) Emelje fel a terhet.
 - (5) A leszorító kar ágait még egyszer zárja be, ill. nyomja meg, hogy az esetleg még laza rakományt szállítás előtt biztosítsa.
- ✓ A rakomány felvétele megtörtént.

3.2.4 A munkaeszköz lehelyezése

⚠ FIGYELMEZTETÉS

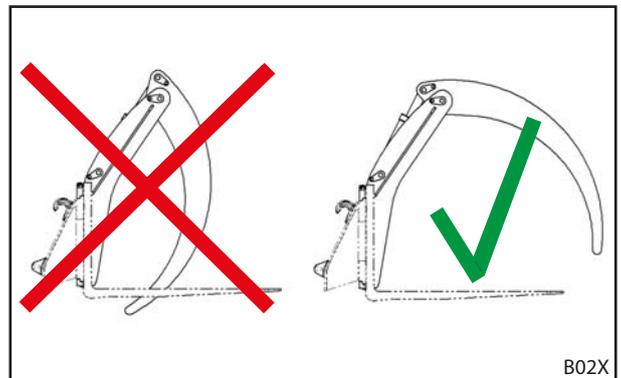
Sérülésveszély a felboruló munkaeszköz miatt!

Amikor a felső leszorító kar teljesen zárva van, a felső markoló ága mélyebben van, mint a villaágak, és a munkaeszköz felborulhat. Ez személyi sérüléseket okozhat.

- ▶ Csak akkor tegye le a munkaeszközt, amikor az ágcsúcs körülbelül a villák alsó részének magasságában van.

Teljesen kijáratott hidraulikus munkahenger mellett (zárt leszorító kar) a leszorító kar ága kb. 10 cm-rel van mélyebben, mint a villaágak (lásd a bal oldali ábrázolást itt: *Ábr. 14*). Ebben a pozícióban a munkaeszközt tilos leszerelni a homlokrakodóról, ill. leállítani, mivel ellenőrizetlen felborulást idézhet elő.

A leállításhoz úgy pozicionálja a leszorító kart, hogy az ágcsúcs nagyjából ugyanazon magasságban legyen, mint a villaágak alsó oldala (lásd a jobb oldali ábrát itt: *Ábr. 14*).



Ábr. 14 A munkaeszköz lehelyezése

- lásd: 6.1 Átmeneti üzemen kívül helyezés

3.3 Rönkfogó villa leszorító karral

3.3.1 Felépítés és leírás

A munkaeszköz a következő komponensekből áll:

- 1 keret
- 2 ág
- 1 leszorító kar
- 1 kettős működésű hidraulikus munkahenger

A keret felül a hátsó oldalán egy szállítófülrel van ellátva, melynél fogva a munkaeszköz szállítható (pl. daruval). A keretre 2 felvevőhorog és 2 felvevőfül van felszerelve az Euro csatlakozókerethez való csatlakoztatáshoz.

A leszorító kart egy kettős működésű hidraulikus munkahenger helyezi nyomás alá. A kettős működésű hidraulikus munkahenger működtetéséhez a traktorra, illetve a homlokrakodóra 3. vezérlőkört vagy kettős működésű kiegészítő vezérlőegységet kell szerelni.



Ábr. 15 Rönkfogó villa

Jelmagyarázat

- 1 Keret
- 2 Ágak
- 3 Leszorító kar

3.3.2 Üzembe helyezés

3.3.2.1 Első üzembe helyezés

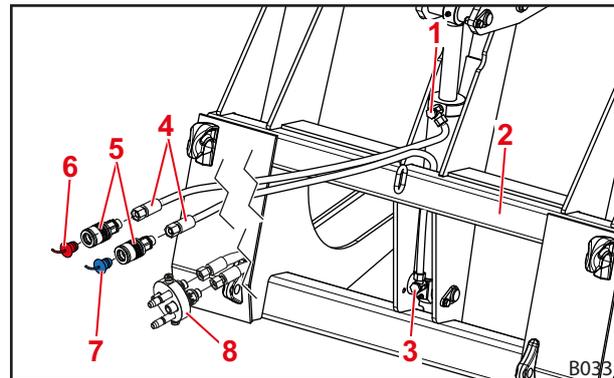
Az első üzembe helyezést szakműhely végzi. Ez elvégzi a szerszám felszerelését, valamint a funkcióellenőrzést is.

- Kérjen útbaigazítást a szakműhelytől, illetve szsz. tisztázza a tisztázatlan kérdéseket is.
- Az első használat előtt olvassa át a használati útmutatót.
- Ellenőrizze a munkaeszköz összes funkcióját rakomány nélkül.
- Ellenőrizze a szerszám megfelelő működését minden üzemi körülmények között.

A munkaeszköz gyárilag készre van szerelve. Az első üzembe helyezés előtt csak a tápvezetékeket kell még felszerelni.

A tápvezetékek felszerelése:

- (1) A hosszabb tömlővezetéket a 45°-os végződéssel a merevítő mögött fektesse le, és csatlakoztassa az alsó elfordítható szögidomhoz.
 - (2) A rövidebb tömlővezetéket a 90°-os végződéssel csatlakoztassa a felső elfordítható szögidomhoz.
 - (3) A tömlővezetékek másik végére szereljen fel hidraulikacsatlakozókat.
 - (4) Csak menetes vagy dugós csatlakozók esetében:
 - A felső tömlővezeték csatlakozókarmantyújára (*Nyitás* funkció) dugja rá a piros védősapkát.
 - Az alsó tömlővezeték csatlakozókarmantyújára (*Zárás* funkció) dugja rá a kék védősapkát.
 - (5) A tömlővezetékeket kösse össze kábelkötözőkkel.
- ✓ A tápvezetékek felszerelése megtörtént.



Ábr. 16 A tápvezetékek felszerelése

Jelmagyarázat

- 1 Felső elfordítható szögidom
- 2 Merevítő
- 3 Alsó elfordítható szögidom
- 4 Tömlővezetékek
- 5 Hidraulikacsatlakozók (menetes/dugós csatlakozók)
- 6 Piros védősapka
- 7 Kék védősapka
- 8 Hidraulikacsatlakozók (munkaeszköz-rögzítés)

3.3.2.2 Ellenőrzés minden üzembe helyezés előtt

- lásd: 3.1.2.2 *Ellenőrzés minden üzembe helyezés előtt*

3.3.2.3 A munkaeszköz felszerelése

A munkaeszköz Euro csatlakozókeretre való felszerelésre szolgál.

- Ehhez vegye figyelembe a munkaeszközök felvételére vonatkozó leírást és figyelmeztetéseket és a munkaeszköz-reteszelés kezelésére vonatkozó leírást a homlokrakodó használati útmutatójában.

Hidraulikacsatlakozó

- A hidraulikatömlőket a hidraulikacsatlakozókkal csatlakoztassa a 3. vezérlőkör csatlakozóira.

3.3.3 Kezelés

- lásd: 3.2.3 *Kezelés*

3.3.4 A munkaeszköz lehelyezése

- lásd: 6.1 Átmeneti üzemen kívül helyezés

3.4 Szorítós markolókanál

3.4.1 Felépítés és leírás

A munkaeszköz a következő komponensekből áll:

- 1 felső megfogó
- 2 kettős működésű hidraulikus munkahenger
- 1 kanáltest

Különlegességek 2,5 m feletti kanálszélességnél:

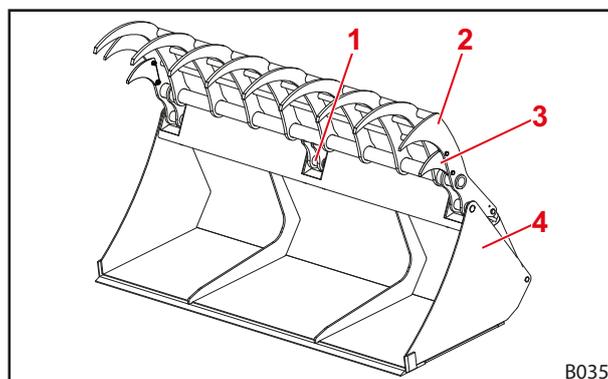
- 3. középső csapágyazási pont
- 2 kiegészítő felvevőhorog az FZ 100 csatlakozókerethez

Opcionális:

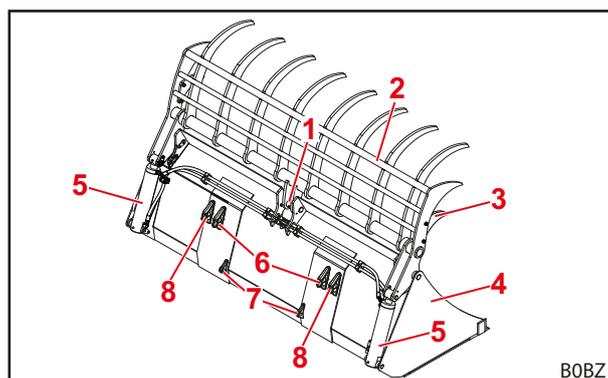
- 2 kiegészítő kukoricafog

A kanáltestre 2 felvevőhorog és 2 felvevőfül van felszerelve az Euro csatlakozókerethez való csatlakoztatáshoz.

A kettős működésű hidraulikus munkahenger működtetéséhez a traktorra, illetve a homlokrakodóra 3. vezérlőkört vagy kettős működésű kiegészítő vezérlőkészüléket kell szerelni.



Ábr. 17 Szorítós markolókanál felépítése – előlnézet



Ábr. 18 Szorítós markolókanál felépítése – hátulnézet

Jelmagyarázat

- 1 3. középső csapágyazási pont
- 2 Felső megfogó
- 3 Kiegészítő kukoricafog
- 4 Markolókanál
- 5 Hidraulikus munkahenger
- 6 Csatlakozókeret felvevőhorga
- 7 Felvevőfülek a csatlakozókeret csapjaihoz
- 8 Kiegészítő felvevőhorog az FZ 100 csatlakozókerethez

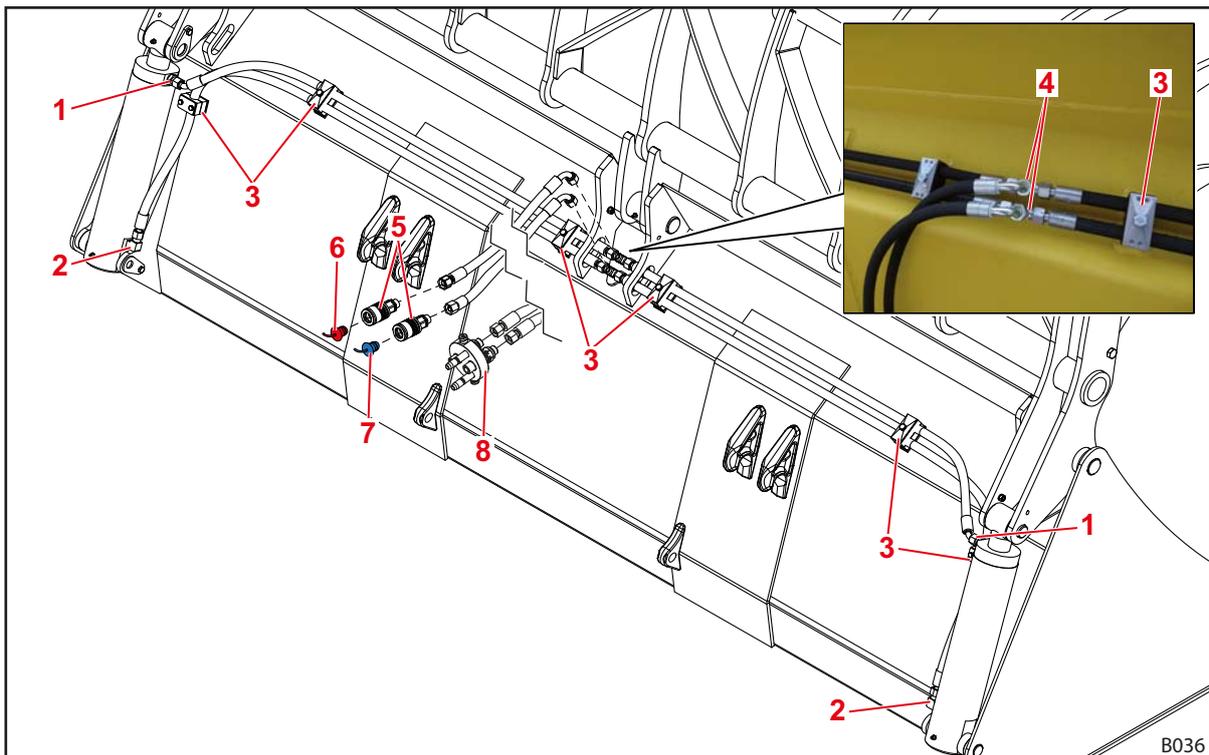
3.4.2 Üzembe helyezés

3.4.2.1 Első üzembe helyezés

Az első üzembe helyezést szakműhely végzi. Ez elvégzi a szerszám felszerelését, valamint a funkcióellenőrzést is.

- Kérjen útbaigazítást a szakműhelytől, illetve szsz. tisztázza a tisztázatlan kérdéseket is.
- Az első használat előtt olvassa át a használati útmutatót.
- Ellenőrizze a munkaeszköz összes funkcióját rakomány nélkül.
- Ellenőrizze a szerszám megfelelő működését minden üzemi körülmények között.

A munkaeszköz gyárilag készre van szerelve. Az első üzembe helyezés előtt fel kell szerelni még a hidraulikavezetékeket és a kukoricafogakat (opcionális).



Ábr. 19 Első üzembe helyezés előkészítése

Jelmagyarázat

1	Felső csatlakozó	5	Hidraulikacsatlakozók (menetes/dugós csatlakozók)
2	Alsó csatlakozó	6	Piros védősapka
3	Csőbilincsek	7	Kék védősapka
4	T-idom	8	Hidraulikacsatlakozók (munkaeszköz-rögztés)

Hidraulikavezetékek felszerelése (a munkaeszköz mindkét oldalán):

- (1) A hidraulikus munkahenger felső csatlakozóján csavarozza be a becsavarozható idomot.
- (2) A rövidebb, 45°-véggel rendelkező hidraulikatömlőt csatlakoztassa a becsavarozható idomhoz.
- (3) A hosszabbik hidraulikatömlőt csatlakoztassa az alsó csatlakozóra.
- (4) A hidraulikatömlőket kösse össze a T-idommal.



Ügyeljen a tömlővezetékek megfelelő hozzárendelésére:

A hidraulikus hengerek két felső végét össze kell kötni egymással.
A hidraulikus hengerek két alsó végét össze kell kötni egymással.

(5) A hidraulikatömlőket rögzítse a csőbilincsek segítségével.



A csőbilincsek száma a kanálszélességtől függően eltérő.

✓ A hidraulikavezetékek felszerelése megtörtént.

A tápvezetékek felszerelése:

(6) A 2 tápvezeték csatlakoztassa a T-idomhoz.



A 90°-os véggel rendelkező tápvezetékeknél ügyeljen az irányra (lásd *Ábr. 19*).

(7) A tömlővezetékek másik végére szereljen fel hidraulikacsatlakozókat.

(8) Csak menetes vagy dugós csatlakozók esetében:

- A felső tömlővezeték csatlakozókarmantyújára (*Nyitás* funkció) dugja rá a piros védősapkát.
- Az alsó tömlővezeték csatlakozókarmantyújára (*Zárás* funkció) dugja rá a kék védősapkát.

(9) A tömlővezetékeket kösse össze kábelkötözőkkel.

✓ A tápvezetékek felszerelése megtörtént.

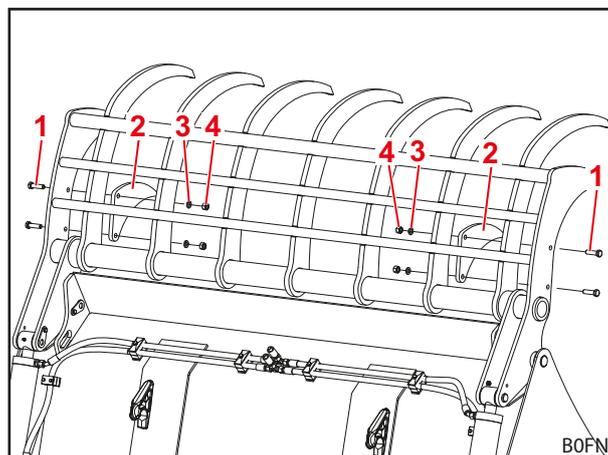
Kukoricafogak felszerelése (opcionális):

(10) A kukoricafogakat 2-2 db M14 hatlapfejű csavarral, zárógyűrűvel és hatlapú anyákkal rögzítse a felső megfogó belső oldalán.



A kukoricafogakat ne helyezze kívülről a felső megfogóra. Azok összeütköznek az oldalfallal.

- ✓ A kukoricafogak felszerelése megtörtént.
- ✓ Az első üzembe helyezés előkészítése megtörtént.



Ábr. 20 A kukoricafogak felszerelése

Jelmagyarázat

- 1 M14 hatlapfejű csavar
- 2 Kukoricafog
- 3 VSK 14 zárógyűrű
- 4 M14 hatlapú anya

3.4.2.2 Ellenőrzés minden üzembe helyezés előtt

- lásd: 3.1.2.2 *Ellenőrzés minden üzembe helyezés előtt*

3.4.2.3 A munkaeszköz felszerelése

A munkaeszköz Euro csatlakozókeretre való felszerelésre szolgál.

A 2,5 m feletti szélességű kanalakat az FZ 100 homlokrakodó megerősített Euro csatlakozókeretére is fel lehet szerelni.

- Ehhez vegye figyelembe a munkaeszközök felvételére vonatkozó leírást és figyelmeztetéseket és a munkaeszköz-reteszelés kezelésére vonatkozó leírást a homlokrakodó használati útmutatójában.

Hidraulikacsatlakozó

- A hidraulikatömlőket a hidraulikacsatlakozókkal csatlakoztassa a 3. vezérlőkör csatlakozóira.

3.4.3 Kezelés



A felső megfogó fogai nem hajolhatnak el!

A kifogástalan munkavégzéshez egyenesítse ki az elhajlott fogakat.

Nem megfelelően tömörített anyagnál (pl. kukoricaszilázs):

- ➔ A munka megkezdése előtt terhelés nélkül ellenőrizze a munkaeszköz biztonságos és megfelelő működését.

- (1) Hozza vízszintes állásba és teljesen nyissa ki a munkaeszközt.
- (2) A munkaeszközt nyitott felső megfogóval és némi lendülettel szúrja be a kötegbe.
- (3) A munkaeszközt kicsit billentse be.
- (4) A traktormotor kb. közepes fordulatszámán a felső megfogót hajtsa le alsó végállásába.
✓ A rakomány felvétele megtörtént.

Jól tömörített anyagnál (pl. nem aprított fűszilázs):

- ➔ A munka megkezdése előtt terhelés nélkül ellenőrizze a munkaeszköz biztonságos és megfelelő működését.

- (1) A munkaeszközt kb. 45°-ban billentse ki, és a felső megfogót teljesen nyissa ki.
- (2) A felső megfogóval vágjon ki egy blokkot a szilázskötegből.
✓ A rakomány felvétele megtörtént.

3.4.4 A munkaeszköz lehelyezése

- lásd: 6.1 Átmeneti üzemen kívül helyezés

3.5 UNI szorító markolókanál (Maxi Grapple Fork)

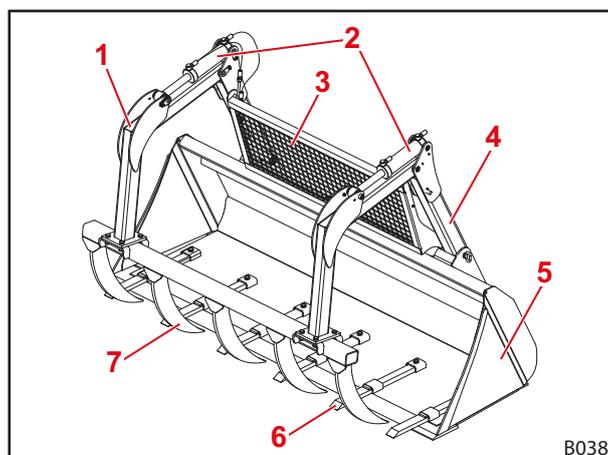
3.5.1 Felépítés és leírás

Az UNI szorító markolókanál a következő komponensekből áll:

- 2 elfordítható kar
- 2 kettős működésű hidraulikus munkahenger
- 1 rács
- 2 tartó
- 1 kanáltest
- Villaágak (a darabszám a modelltől függ)
- Megfogóágak (leszorító kar)

A keretre 2 felvevőhorog és 2 felvevőfül van felszerelve az Euro csatlakozókerethez való csatlakoztatáshoz.

A kettős működésű hidraulikus munkahenger működtetéséhez a traktorra, illetve a homlokrakodóra 3. vezérlőkört vagy kettős működésű kiegészítő vezérlőkészüléket kell szerelni.



Ábr. 21 UNI szorító markolókanál felépítése

Jelmagyarázat

- 1 Elfordítható kar
- 2 Hidraulikus munkahenger
- 3 Rács
- 4 Tartó
- 5 Markolókanál
- 6 Villaágak
- 7 Megfogóágak (leszorító kar)

3.5.2 Üzembe helyezés

3.5.2.1 Első üzembe helyezés

Az első üzembe helyezést szakműhely végzi. Ez elvégzi a szerszám felszerelését, valamint a funkcióellenőrzést is.

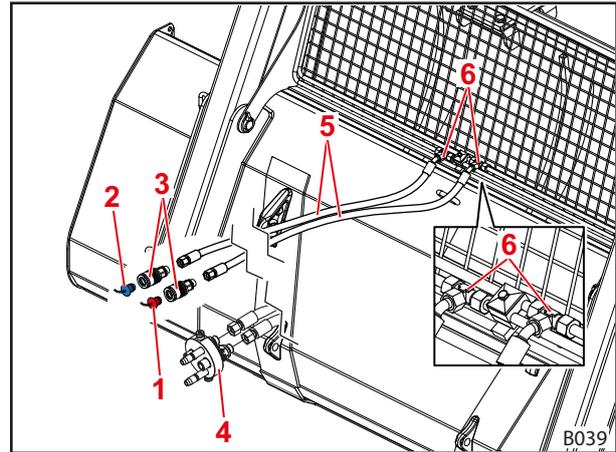
- Kérjen útbaigazítást a szakműhelytől, illetve szsz. tisztázza a tisztázatlan kérdéseket is.
- Az első használat előtt olvassa át a használati útmutatót.
- Ellenőrizze a munkaeszköz összes funkcióját rakomány nélkül.
- Ellenőrizze a szerszám megfelelő működését minden üzemi körülmények között.

A munkaeszköz felszerelése:

- (1) A munkaeszközt az A2005 szerelési útmutató szerint szerelje fel.
- ✓ A munkaeszköz felszerelése megtörtént.

A tápvezetékek felszerelése:

- (2) Csatlakoztassa a 2 tömlővezetéket a T-idomhoz.
- (3) A tömlővezetékek másik végére szereljen fel hidraulikacsatlakozókat.
- (4) Csak menetes vagy dugós csatlakozók esetében:
 - A jobb tömlővezeték csatlakozókarmantyújára (Nyitás funkció) dugja rá a piros védősapkát.
 - A bal tömlővezeték csatlakozókarmantyújára (Zárás funkció) dugja rá a kék védősapkát.
- (5) A tömlővezetékeket kösse össze kábelkötözőkkel.
- ✓ A tápvezetékek felszerelése megtörtént.



Ábr. 22 A tápvezetékek felszerelése

Jelmagyarázat

- 1 Piros védősapka
- 2 Kék védősapka
- 3 Hidraulikacsatlakozók (menetes/dugós csatlakozók)
- 4 Hidraulikacsatlakozók (munkaeszköz-rögzítés)
- 5 Tömlővezetékek
- 6 T-idom

3.5.2.2 Ellenőrzés minden üzembe helyezés előtt

- lásd: 3.1.2.2 Ellenőrzés minden üzembe helyezés előtt

3.5.2.3 A munkaeszköz felszerelése

A munkaeszköz Euro csatlakozókeretre való felszerelésre szolgál.

- Ehhez vegye figyelembe a munkaeszközök felvételére vonatkozó leírást és figyelmeztetéseket és a munkaeszköz-reteszelés kezelésére vonatkozó leírást a homlokrakodó használati útmutatójában.

Hidraulikacsatlakozó

- A hidraulikatömlőket a hidraulikacsatlakozókkal csatlakoztassa a 3. vezérlőkör csatlakozóira.

3.5.3 Kezelés



A felső megfogó fogai nem hajolhatnak el!
A kifogástalan munkavégzéshez egyenesítse ki az elhajlott fogakat.

Rakomány felvétele:

- ➔ A munka megkezdése előtt terhelés nélkül ellenőrizze a munkaeszköz biztonságos és megfelelő működését.
- (1) Hozza vízszintes állásba és teljesen nyissa ki a munkaeszközt.
- (2) Nyitott leszorító karral és némi lendülettel járjon be a munkaeszközzel a rakományba.
- (3) A munkaeszközt kicsit billentse be.
- (4) A traktormotor nagyjából közepes fordulatszám mellett zárja össze a leszorító kart.
 - ✓ A rakomány felvétele megtörtént.

3.5.4 A munkaeszköz lehelyezése

- lásd: 6.1 *Átmeneti üzemen kívül helyezés*

3.6 Hulladékkezelő kanál

3.6.1 Felépítés és leírás

A munkaeszköz a következő komponensekből áll:

- 1 felső megfogó
- 2 kettős működésű hidraulikus munkahenger
- 1 kanáltest

Különlegességek 2,5 m feletti kanálszélességnél:

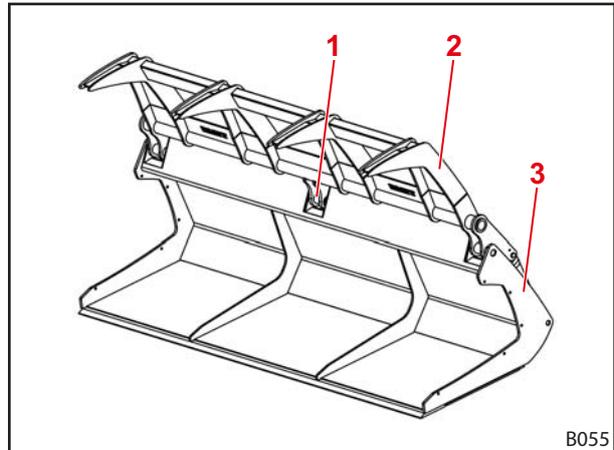
- 3. középső csapágyazási pont
- 2 kiegészítő felvevőhorog az FZ 100 csatlakozókerethez

Opcionális:

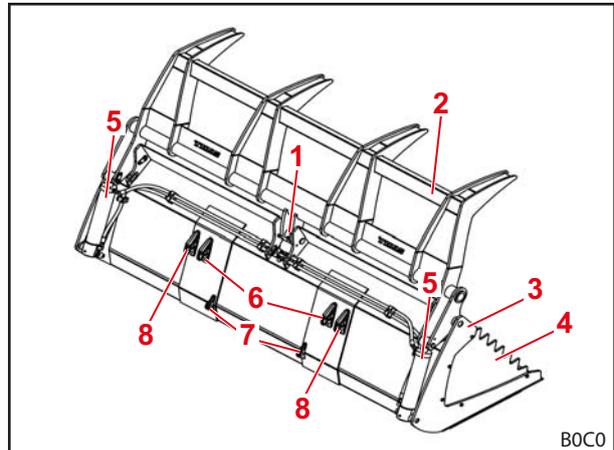
- 2 oldallemez

A kanáltestre 2 felvevőhorog és 2 felvevőfül van felszerelve az Euro csatlakozókerethez való csatlakoztatáshoz.

A kettős működésű hidraulikus munkahenger működtetéséhez a traktorra, illetve a homlokrakodóra 3. vezérlőkört vagy kettős működésű kiegészítő vezérlőkészüléket kell szerelni.



Ábr. 23 Hulladékkezelő kanál felépítése – előnézet



Ábr. 24 Hulladékkezelő kanál felépítése – hátulnézet

Jelmagyarázat

- 1 3. középső csapágyazási pont
- 2 Felső megfogó
- 3 Markolókanál
- 4 Oldallemez
- 5 Hidraulikus munkahenger
- 6 Csatlakozókeret felvevőhorga
- 7 Felvevőfülek a csatlakozókeret csapjaihoz
- 8 Kiegészítő felvevőhorog az FZ 100 csatlakozókerethez

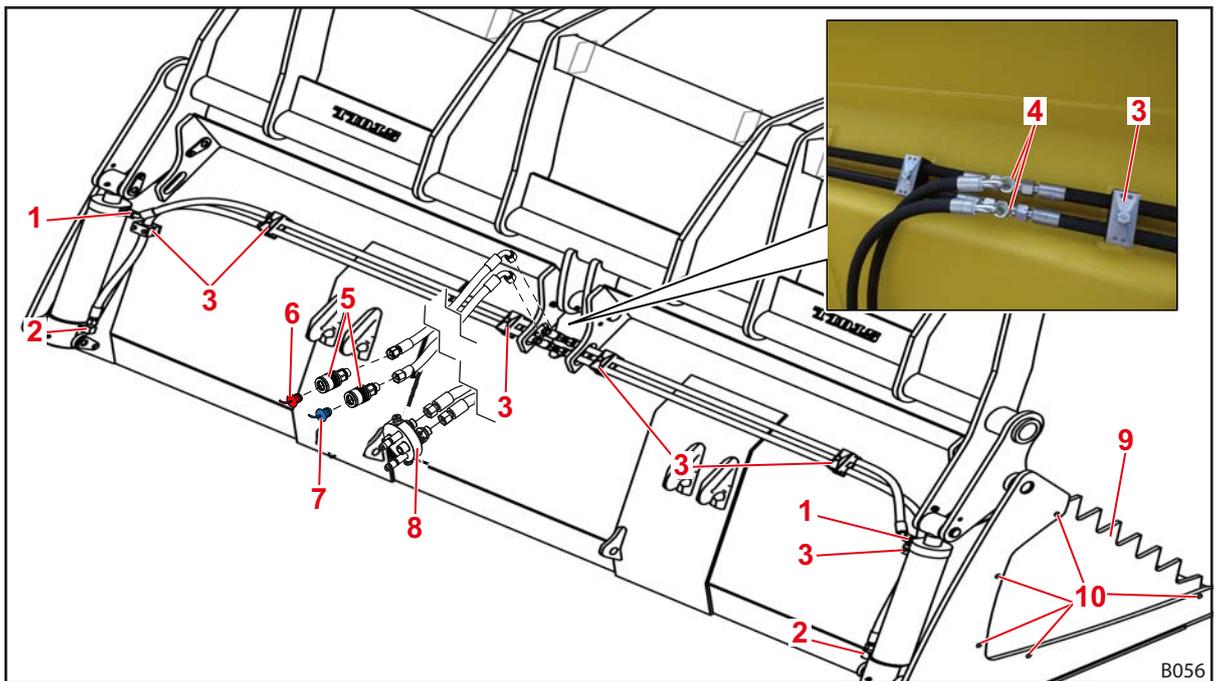
3.6.2 Üzembe helyezés

3.6.2.1 Első üzembe helyezés

Az első üzembe helyezést szakműhely végzi. Ez elvégzi a szerszám felszerelését, valamint a funkciellenőrzést is.

- Kérjen útbaigazítást a szakműhelytől, illetve szsz. tisztázza a tisztázatlan kérdéseket is.
- Az első használat előtt olvassa át a használati útmutatót.
- Ellenőrizze a munkaeszköz összes funkcióját rakomány nélkül.
- Ellenőrizze a szerszám megfelelő működését minden üzemi körülmények között.

A munkaeszköz gyárilag készre van szerelve. Az első üzembe helyezés előtt már csak a hidraulikavezetékeket és az oldallemezeket (opcionális) kell felszerelni.



Ábr. 25 Első üzembe helyezés előkészítése

Jelmagyarázat

1	Felső csatlakozó	6	Piros védősapka
2	Alsó csatlakozó	7	Kék védősapka
3	Csőbilincsek	8	Hidraulikacsatlakozók (munkaeszköz-rögztés)
4	T-idom	9	Oldallemez
5	Hidraulikacsatlakozók (menetes/dugós csatlakozók)	10	M12 hatlapfejű csavarok

Hidraulikavezetékek felszerelése (a munkaeszköz mindkét oldalán):

- (1) A hidraulikus munkahenger felső csatlakozóján csavarozza be a becsavarozható idomot.
- (2) A rövidebb, 45°-véggel rendelkező hidraulikatömlőt csatlakoztassa a becsavarozható idomhoz.
- (3) A hosszabbik hidraulikatömlőt csatlakoztassa az alsó csatlakozóra.
- (4) A hidraulikatömlőket kösse össze a T-idommal.



Ügyeljen a tömlővezetékek megfelelő hozzárendelésére:

A hidraulikus hengerek két felső végét össze kell kötni egymással.
A hidraulikus hengerek két alsó végét össze kell kötni egymással.

(5) A hidraulikatömlőket rögzítse a csőbilincsek segítségével.



A csőbilincsek száma a kanálszélességtől függően eltérő.

✓ A hidraulikavezetékek felszerelése megtörtént.

A tápvezetékek felszerelése:

(6) A 2 tápvezeték csatlakoztassa a T-idomhoz.



A 90°-os véggel rendelkező tápvezetékeknel ügyeljen az irányra (lásd *Ábr. 25*).

(7) A tömlővezetékek másik végére szereljen fel hidraulikacsatlakozókat.

(8) Csak menetes vagy dugós csatlakozók esetében:

- A felső tömlővezeték csatlakozókarmantyújára (*Nyitás* funkció) dugja rá a piros védősapkát.
- Az alsó tömlővezeték csatlakozókarmantyújára (*Zárás* funkció) dugja rá a kék védősapkát.

(9) A tömlővezetékeket kösse össze kábelkötözőkkel.

✓ A tápvezetékek felszerelése megtörtént.

Oldallemezek felszerelése (opcionális):

(10) A 2 oldallemezt 5-5 db M12 hatlapfejű csavarral, zárógyűrűvel és hatlapú anyákkal szerelje fel a kanáltest belső oldalára.



Az oldallemezeket ne kívülről helyezze fel a kanáltestre.

✓ Az oldallemezek felszerelése megtörtént.

3.6.2.2 Ellenőrzés minden üzembe helyezés előtt

- lásd: 3.1.2.2 *Ellenőrzés minden üzembe helyezés előtt*

3.6.2.3 A munkaeszköz felszerelése

A munkaeszköz Euro csatlakozókeretre való felszerelésre szolgál.

A 2,5 m feletti szélességű kanalakat az FZ 100 homlokrakodó megerősített Euro csatlakozókeretére is fel lehet szerelni.

- Ehhez vegye figyelembe a munkaeszközök felvételére vonatkozó leírást és figyelmeztetéseket és a munkaeszköz-reteszelés kezelésére vonatkozó leírást a homlokrakodó használati útmutatójában.

Hidraulikacsatlakozó

- A hidraulikatömlőket a hidraulikacsatlakozókkal csatlakoztassa a 3. vezérlőkör csatlakozóira.

3.6.3 Kezelés

MEGJEGYZÉS

A munkaeszköz adott esetben tönkremehet!

A munkaeszköz kizárólag terjedelmes áruk továbbítására használható. A munkaeszköz tönkremehet, ha bontási feladatokhoz használja.

- ▶ A munkaeszközt kizárólag terjedelmes áruk továbbítására szabad használni.



A felső megfogó fogai nem hajolhatnak el!

A kifogástalan munkavégzéshez egyenesítse ki az elhajlott fogakat.

Nem megfelelően tömörített anyagnál (pl. komposzt):

➔ A munka megkezdése előtt terhelés nélkül ellenőrizze a munkaeszköz biztonságos és megfelelő működését.

- (1) Hozza vízszintes állásba és teljesen nyissa ki a munkaeszközt.
- (2) A munkaeszközt nyitott felső megfogóval és némi lendülettel szúrja be a kötegbe.
- (3) A munkaeszközt kicsit billentse be.
- (4) A traktormotor kb. közepes fordulatszámán a felső megfogót hajtsa le alsó végállásába.
✓ A rakomány felvétele megtörtént.

Tömörítetlen anyagnál (pl. vágatlan fanyesedéknél):

➔ A munka megkezdése előtt terhelés nélkül ellenőrizze a munkaeszköz biztonságos és megfelelő működését.

- (1) A munkaeszközt kb. 45°-ban billentse ki, és a felső megfogót teljesen nyissa ki.
- (2) A felső megfogóval járjon be a fanyesedékbe.
- (3) Zárja össze a felső megfogót.
✓ A rakomány felvétele megtörtént.

3.6.4 A munkaeszköz lehelyezése

- lásd: 6.1 *Átmeneti üzemen kívül helyezés*

3.7 Szilázsvágó kanál

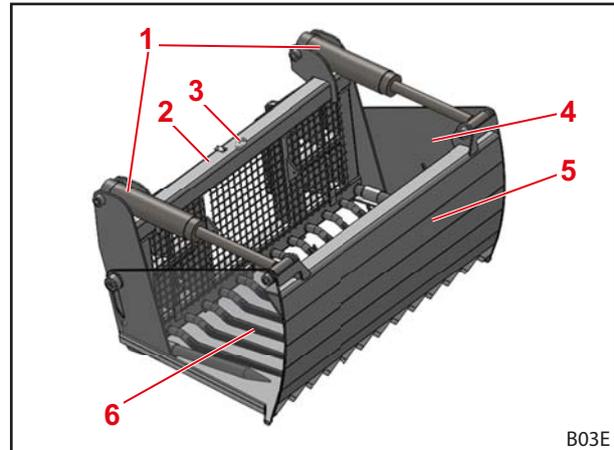
3.7.1 Felépítés és leírás

A munkaeszköz a következő komponensekből áll:

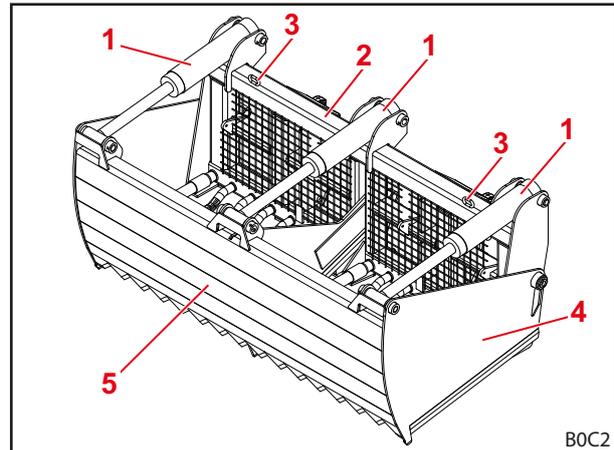
- 1 keret rácsos hátfallal
- 2, ill. 3 kettős működésű hidraulikus munkahenger
- 2 oldalfal
- 1 vágó felső megfogó
- Villaágak (a darabszám a modelltől függ)

Szerkezeti mérettől függően a keret felül a hátsó oldalán 1, ill. 2 szállítófüllel van ellátva, melynél fogva a munkaeszköz szállítható (pl. daruval). A keretre 2 felvevőhorog és 2 felvevőfül van felszerelve az Euro csatlakozókerethez való csatlakoztatáshoz.

A kettős működésű hidraulikus munkahenger működtetéséhez a traktorra, illetve a homlokrakodóra 3. vezérlőkört vagy kettős működésű kiegészítő vezérlőegységet kell szerelni.



Ábr. 26 2 hidraulikus munkahengeres szilázsvágó kanál felépítése



Ábr. 27 3 hidraulikus munkahengeres szilázsvágó kanál felépítése

Jelmagyarázat

- 1 Hidraulikus munkahenger
- 2 Keret rácsos hátfallal
- 3 Szállítófül
- 4 Oldalfal
- 5 Vágó felső megfogó
- 6 Villaágak

3.7.2 Üzembe helyezés

3.7.2.1 Első üzembe helyezés

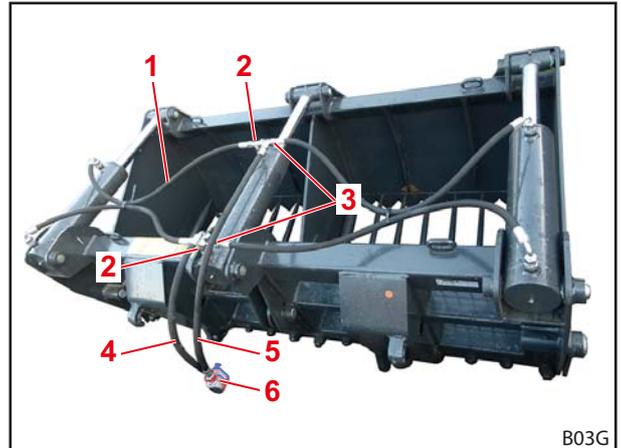
Az első üzembe helyezést szakműhely végzi. Ez elvégzi a szerszám felszerelését, valamint a funkcióellenőrzést is.

- Kérjen útbaigazítást a szakműhelytől, illetve szsz. tisztázza a tisztázatlan kérdéseket is.
- Az első használat előtt olvassa át a használati útmutatót.
- Ellenőrizze a munkaeszköz összes funkcióját rakomány nélkül.
- Ellenőrizze a szerszám megfelelő működését minden üzemi körülmények között.

A munkaeszköz gyárilag készre van szerelve. Az első üzembe helyezés előtt csak a hidraulika- és a tápvezetékeket kell még felszerelni.

Hidraulikavezetékek felszerelése (3 hidraulikus munkahenger esetén):

- (1) Szerelje fel a 4 hidraulikavezetékét a 90°-os végén 1-1 becsavarozható idommal a két külső hidraulikus munkahengerre.
 - (2) Szereljen fel 2 T-idomot a becsavarozható idommal a középső hidraulikus munkahengerre.
 - (3) Szereljen fel 2 T-idomot a középső hidraulikus munkahengernél levő T-idomra.
 - (4) Szerelje fel a 4 hidraulikavezetékét a T-idomokra.
 - (5) A tömlővezetékeket kösse össze kábelkötözőkkel.
- ✓ A hidraulikavezetékek felszerelése megtörtént.



Ábr. 28 A hidraulikavezetékek szerelése (példa: szilázsvágó kanál 3 hidraulikus munkahengerrel)

Jelmagyarázat

- | | |
|---|---|
| 1 | Hidraulikavezeték |
| 2 | T-idom |
| 3 | T-idom a középső hidraulikus munkahengernél |
| 4 | Alsó tápvezeték |
| 5 | Felső tápvezeték |
| 6 | Hidraulikacsatlakozók |

Hidraulikavezetékek felszerelése (2 hidraulikus munkahenger esetén):

- (1) Szerelje fel a 4 hidraulikavezetékét 90°-os végén az 1-1 becsavarozható idommal mindkét hidraulikus munkahengerre.
 - (2) A felső hidraulikatömlőket kösse össze a T-idommal.
 - (3) Az alsó hidraulikatömlőket kösse össze a T-idommal.
- ✓ A hidraulikavezetékek felszerelése megtörtént.

A tápvezetékek felszerelése:

- (4) A 2 tápvezetékét csatlakoztassa a T-idomhoz.
 - (5) A tömlővezetékek másik végére szereljen fel hidraulikacsatlakozókat.
 - (6) Csak menetes vagy dugós csatlakozók esetében:
 - A felső tömlővezeték csatlakozókarmantyújára (Nyitás funkció) dugja rá a piros védősapkát.
 - Az alsó tömlővezeték csatlakozókarmantyújára (Zárás funkció) dugja rá a kék védősapkát.
 - (7) A tömlővezetékeket kösse össze kábelkötözőkkel.
- ✓ A tápvezetékek felszerelése megtörtént.

3.7.2.2 Ellenőrzés minden üzembe helyezés előtt

- lásd: 3.1.2.2 Ellenőrzés minden üzembe helyezés előtt

3.7.2.3 A munkaeszköz felszerelése

A munkaeszköz Euro csatlakozókeretre való felszerelésre szolgál.

- Ehhez vegye figyelembe a munkaeszközök felvételére vonatkozó leírást és figyelmeztetéseket és a munkaeszköz-reteszelés kezelésére vonatkozó leírást a homlokrakódó használati útmutatójában.

Hidraulikacsatlakozó

- A hidraulikatömlőket a hidraulikacsatlakozókkal csatlakoztassa a 3. vezérlőkör csatlakozóira.

3.7.3 Kezelés

MEGJEGYZÉS

Anyagi károk veszélye a vágó felső megfogó metszése következtében!

A vágó felső megfogó metszése következtében a szilázsvágó kanálnak a szilázsból való kihúzásakor az alatta levő szilázs fellazulhat, és sérülhet a vágó felső megfogó.

- ▶ A silózóból való kihúzás előtt billentse be a szilázsvágó kanalat.
- ▶ Vagy: kellő mértékben fordítsa vissza a vágó felső megfogót.

i Tudnivalók a vágó felső megfogóhoz

- A kifogástalan munkavégzés érdekében a vágó felső megfogó éleit tartsa tisztán és élesen.
- A sérült éleket szükség esetén simítóreszelővel élesítse meg.
- Szögcsiszoló használata esetén a csiszolásakor rendkívül óvatosan járjon el. A vágóélek nem szabad, hogy kiégjenek!
- A vágóélek durva sérülésekor (pl. a silózóban levő idegen tárgyak következtében) cserélje ki a vágókéseket.
 - A sérült szegmenseket válassza le, és helyezzen be különálló pengéket.

Rakomány felvétele:

➔ A munka megkezdése előtt terhelés nélkül ellenőrizze a munkaeszköz biztonságos és megfelelő működését.

- (1) Hozza vízszintes állásba és teljesen nyissa ki a munkaeszközt.
- (2) A munkaeszközt nyitott felső megfogóval szűrje bele a felvételre váró anyagba.
- (3) Húzza be a kéziféket.
- (4) A traktormotor kb. közepes fordulatszámán a felső megfogót hajtsa le alsó végállásába.

i A vágóél eközben az ág szintje alatt vág (túlvágás), ami a silóblokk és a silózó jobb elválasztását biztosítja.

- (5) Oldja ki a traktor kézifékjét.
- (6) A munkaeszközt kicsit billentse be.
- (7) Tolasson ki a silózóból, és közben óvatosan emelje fel kicsit a silóblokkot a homlokrakodóval.

i Kerülje a munkaeszköz és a homlokrakodó keresztirányú terhelését.

i Ügyeljen rá, hogy a szilázst úgy emelje ki a silózóból, hogy vagy a munkaeszköz mindkét oldalán szilázs legyen vagy egyik oldalon sem legyen szilázs.

- ✓ A rakomány felvétele megtörtént.

4.	1.	5.	2.	6.	3.	7.
4.	1.	5.	2.	6.	3.	7.
4.	1.	5.	2.	6.	3.	7.

B03F

Ábr. 29 Példa az egyes silóblokkok kiemelési sorrendjére

3.7.4 A munkaeszköz lehelyezése

- lásd: 6.1 Átmeneti üzemen kívül helyezés

3.8 Szálastakarmány kanál, HD multifunkciós lapát és szilázsvilla

3.8.1 Felépítés és leírás

A szálastakarmány kanál és a HD multifunkciós lapát a következő komponensekből áll:

- 2 kettős működésű hidraulikus munkahenger
- 1 felső megfogó
- Megfogóágak (a darabszám a modelltől függ)
- 1 kanáltest

Opcionális:

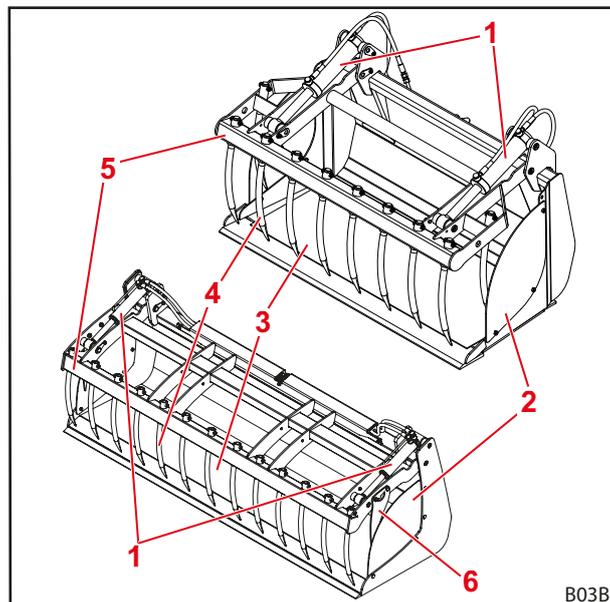
- 2 oldallemez
- 2 oldalfog

A szilázsvilla a következő komponensekből áll:

- 2 kettős működésű hidraulikus munkahenger
- 1 felső megfogó
- Megfogóágak (a darabszám a modelltől függ)
- 1 keret
- Villaágak (a darabszám a modelltől függ)

A kanáltestre/keretre 2 felvevőhorog és 2 felvevőfül van felszerelve az Euro csatlakozókerethez való csatlakoztatáshoz.

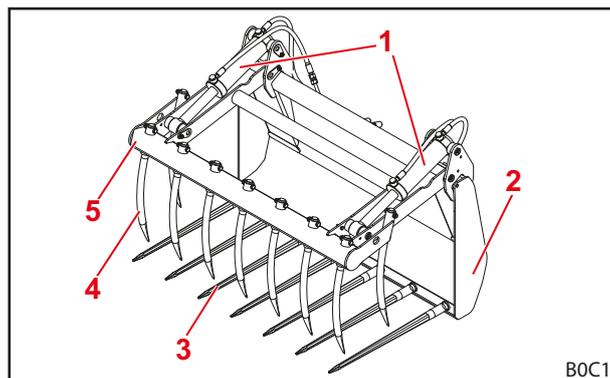
A felső megfogó kettős működésű hidraulikus munkahengerének működtetéséhez a traktorra, illetve a homlokrakodóra 3. vezérlőkört, vagy kettős működésű kiegészítő vezérlőkészüléket kell szerelni.



Ábr. 30 Szálastakarmány kanál és HD multifunkciós lapát felépítése

Jelmagyarázat

- 1 Hidraulikus munkahenger
- 2 Oldallemez
- 3 Markolókanál
- 4 Megfogóágak
- 5 Felső megfogó
- 6 Oldalfog



Ábr. 31 Villásfogó felépítése

Jelmagyarázat

- 1 Hidraulikus munkahenger
- 2 Gépváz
- 3 Villaágak
- 4 Megfogóágak
- 5 Felső megfogó

3.8.2 Üzembe helyezés

3.8.2.1 Első üzembe helyezés

Az első üzembe helyezést szakműhely végzi. Ez elvégzi a szerszám felszerelését, valamint a funkcióellenőrzést is.

- Kérjen útbaigazítást a szakműhelytől, illetve szsz. tisztázza a tisztázatlan kérdéseket is.
- Az első használat előtt olvassa át a használati útmutatót.
- Ellenőrizze a munkaeszköz összes funkcióját rakomány nélkül.
- Ellenőrizze a szerszám megfelelő működését minden üzemi körülmények között.

A munkaeszköz gyárilag készre van szerelve. Az első üzembe helyezés előtt fel kell szerelni még a hidraulikavezetéseket és az opcionális tartozékokat.

Szálastakarmány kanál és szilázsvilla

Hidraulikavezetékek felszerelése:

- (1) Az A1913 szerelési útmutató szerint szerelje fel a hidraulikavezetéseket.
- ✓ A hidraulikavezetékek felszerelése megtörtént.

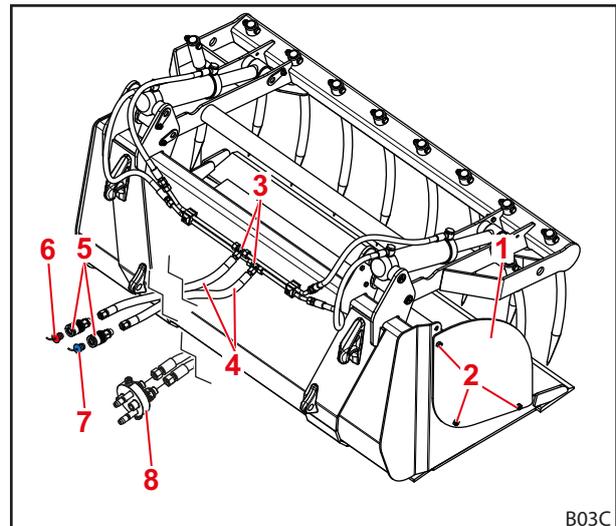
A tápvezetékek felszerelése:

- (2) Csatlakoztassa a 2 tápvezeték a T-idomokhoz.
 - (3) A tömlővezetékek másik végére szereljen fel hidraulikacsatlakozókat.
 - (4) Csak menetes vagy dugós csatlakozók esetében:
 - A bal tömlővezeték csatlakozókarmantyújára (Nyitás funkció) dugja rá a piros védősapkát.
 - A jobb tömlővezeték csatlakozókarmantyújára (Zárás funkció) dugja rá a kék védősapkát.
 - (5) A tömlővezetéseket kösse össze kábelkötözőkkel.
- ✓ A tápvezetékek felszerelése megtörtént.

Oldallemezek felszerelése

(opció a szálastakarmány kanálhoz):

- (6) A 2 oldallemezt a 3-3 db M10x20 hatlapfejű csavarral, zárógyűrűkkel és hatlapú anyákkal kívülről szerelje fel a kanáltestre.
- ✓ Az oldallemezek felszerelése megtörtént.

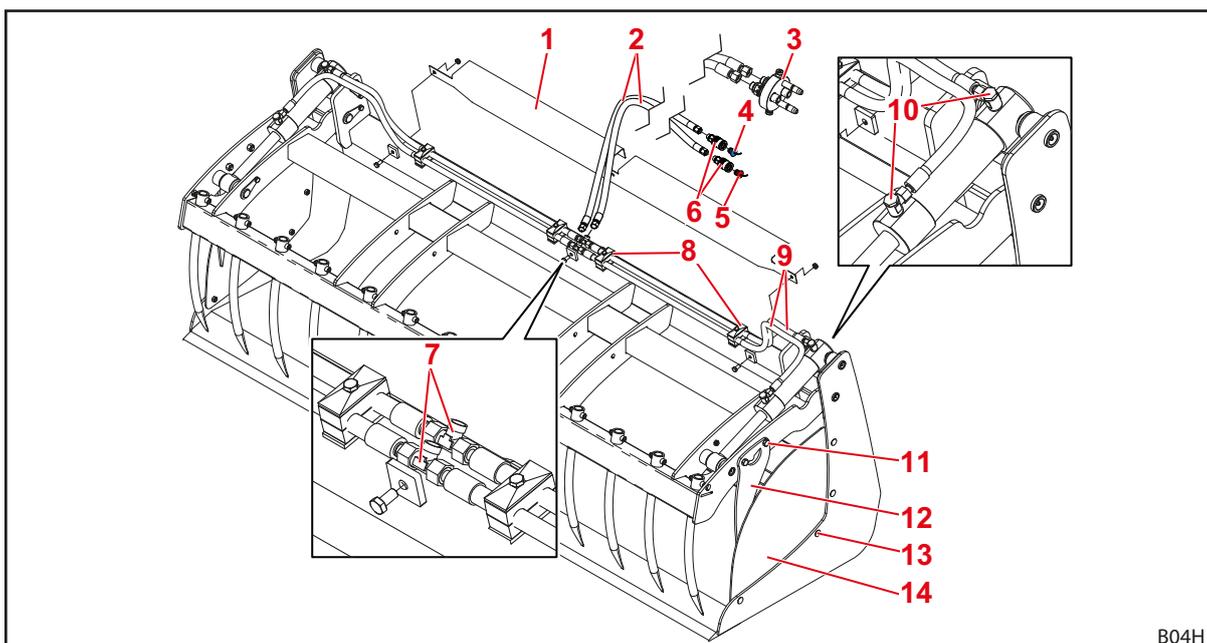


Ábr. 32 Első üzembe helyezés előkészítése (példa: szálastakarmány kanál)

Jelmagyarázat

- 1 Oldallemez
- 2 M10x20 hatlapfejű csavarok
- 3 T-idomok
- 4 Tápvezetékek
- 5 Hidraulikacsatlakozók (menetes/dugós csatlakozók)
- 6 Piros védősapka
- 7 Kék védősapka
- 8 Hidraulikacsatlakozók (munkaeszköz-rögzítés)

HD multifunkciós lapát



Ábr. 33 Első üzembe helyezés előkészítése – HD multifunkciós lapát

Jelmagyarázat

1	Takarólemez	8	Csőbilincsek
2	Tápvezetékek	9	Hidraulikatömlők
3	Hidraulikacsatlakozók (munkaeszköz-rögzítés)	10	Elfordítható szögidom
4	Kék védősapka	11	M14x35 hatlapfejű csavar hatlapú anyával
5	Piros védősapka	12	Oldalfog
6	Hidraulikacsatlakozók (menetes/dugós csatlakozók)	13	M10x25 hatlapfejű csavar hatlapú anyával
7	T-idom	14	Oldallemez

Hidraulikavezetékek felszerelése (a munkaeszköz mindkét oldalán):

- (1) Vegye le a takarólemezt.
- (2) A hidraulikavezetékeket csatlakoztassa az 1-1 elfordítható szögelemmel a hidraulikus munkahenger csatlakozóihoz.

i Ügyeljen rá, hogy a tömlővezetékek az elfordítható szögidomok szorosra húzása után nagyjából derékszögben legyenek a hidraulikus munkahengerhez képest.

- (3) A hidraulikatömlőket kösse össze a T-idommal.

i Ügyeljen a tömlővezetékek megfelelő hozzárendelésére:
A hidraulikus hengerek két elülső csatlakozóját össze kell kötni egymással.
A hidraulikus hengerek két hátsó csatlakozóját össze kell kötni egymással.

- (4) A csőbilincsekkel rögzítse a hidraulikavezetékeket.
- (5) Újra szerelje fel a takarólemezt.
- ✓ A hidraulikavezetékek felszerelése megtörtént.

A tápvezetékek felszerelése:

- (6) A 2 tápvezeték csatlakoztassa a T-idomhoz.

i A 90°-os véggel rendelkező tápvezetékeknél ügyeljen az irányra.

- (7) A tömlővezetékek másik végére szereljen fel hidraulikacsatlakozókat.
- (8) Csak menetes vagy dugós csatlakozók esetében:
 - A hátsó tömlővezeték csatlakozókarmantyújára (*Nyitás* funkció) dugja rá a piros védősapkát.
 - Az elülső tömlővezeték csatlakozókarmantyújára (*Zárás* funkció) dugja rá a kék védősapkát.
- (9) A tömlővezetékeket kösse össze kábelkötözőkkel.
 - ✓ A tápvezetékek felszerelése megtörtént.

Oldallemezek felszerelése (opcionális):

- (10) A 2 oldallemezt 4-4 db M10x25 hatlapfejű csavarral és hatlapú anyákkal szerelje fel a kanáltest belső oldalára.

Az oldalfogak felszerelése (opcionális):

- (11) A 2 oldalfogat a 2-2 db M14x35 hatlapfejű csavarral és a hatlapú anyákkal szerelje fel a felső megfogó külső oldalára.
 - ✓ Az első üzembe helyezés előkészítése megtörtént.

3.8.2.2 Ellenőrzés minden üzembe helyezés előtt

- lásd: 3.1.2.2 *Ellenőrzés minden üzembe helyezés előtt*

3.8.2.3 A munkaeszköz felszerelése

A munkaeszköz Euro csatlakozókeretre való felszerelésre szolgál.

- Ehhez vegye figyelembe a munkaeszközök felvételére vonatkozó leírást és figyelmeztetéseket és a munkaeszköz-reteszelés kezelésére vonatkozó leírást a homlokrakodó használati útmutatójában.

Hidraulikacsatlakozó

- A hidraulikatömlőket a hidraulikacsatlakozókkal csatlakoztassa a 3. vezérlőkör csatlakozóira.

3.8.3 Kezelés



A felső megfogó fogai nem hajolhatnak el!
A kifogástalan munkavégzéshez egyenesítse ki az elhajlott fogakat.

Rakomány felvétele:

- ➔ A munka megkezdése előtt terhelés nélkül ellenőrizze a munkaeszköz biztonságos és megfelelő működését.
- (1) Hozza vízszintes állásba és teljesen nyissa ki a munkaeszközt.
- (2) A munkaeszközt nyitott felső megfogóval szűrje bele a felvételre váró anyagba.
- (3) A traktormotor kb. közepes fordulatszámán a felső megfogót hajtja le alsó végállásába.



A munkaeszközt a felső megfogó teljes bezárása előtt szükség szerint kicsit emelje fel vagy billentse meg.

- (4) Emelje fel a terhet.
- (5) A felső megfogót még egyszer zárja be, ill. nyomja meg, hogy az esetleg még laza rakományt szállítás előtt biztosítsa.
 - ✓ A rakomány felvétele megtörtént.

3.8.4 A munkaeszköz lehelyezése

⚠ FIGYELMEZTETÉS

Sérülésveszély a felboruló munkaeszköz miatt!

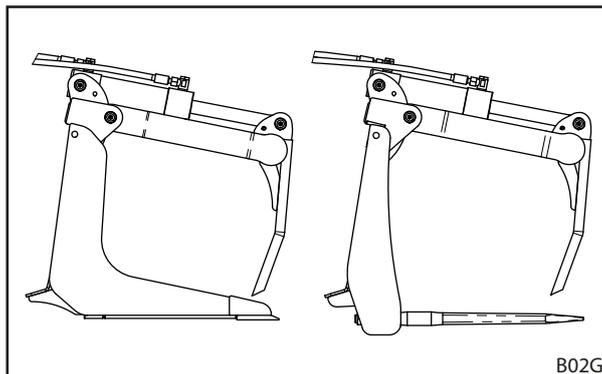
Nyitott felső megfogó esetén a szálastakarmány kanál, ill. a szilázsvilla felborulhat. Ez személyi sérüléseket okozhat.

- ▶ A szálastakarmány kanalat, ill. a szilázsvillát csak zárt, teljesen lefelé fordított felső megfogóval helyezze le!

Teljesen kijáratott hidraulikus munkahenger esetén a felső megfogó teljesen lefelé van fordítva.

Ebben a pozícióban a szálastakarmány kanál, ill. a szilázsvilla biztonságosan eltávolítható a homlokrakodóról és lehelyezhető.

- lásd: 6.1 Átmeneti üzemen kívül helyezés



Ábr. 34 A munkaeszköz lehelyezése

3.9 Körbála daraboló

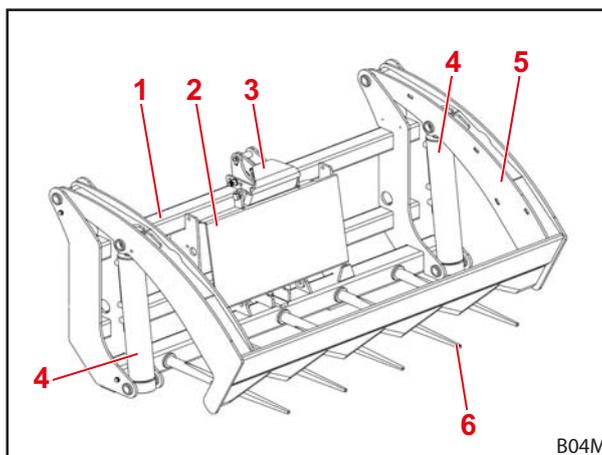
3.9.1 Felépítés és leírás

A munkaeszköz a következő komponensekből áll:

- 1 fő keret
- 1 hátsó lemez
- 1 megfogó mechanizmus
- 1 vágókeret
- 2 kettős működésű hidraulikus munkahenger
- 5 bálartartó ág

A fő keretre 2 felvevőhorog és 2 felvevőfül van felszerelve az Euro csatlakozókerethez való csatlakoztatáshoz.

A kettős működésű hidraulikus munkahenger működtetéséhez a traktorra, illetve a homlokrakodóra 3. vezérlőkört vagy kettős működésű kiegészítő vezérlőkészüléket kell szerelni.



Ábr. 35 Körbála daraboló felépítése

Jelmagyarázat

- 1 Fő keret
- 2 Hátsó lemez
- 3 Megfogó mechanizmus
- 4 Hidraulikus munkahenger
- 5 Vágókeret
- 6 Bálartartó ágak

3.9.2 Üzembe helyezés

3.9.2.1 Első üzembe helyezés

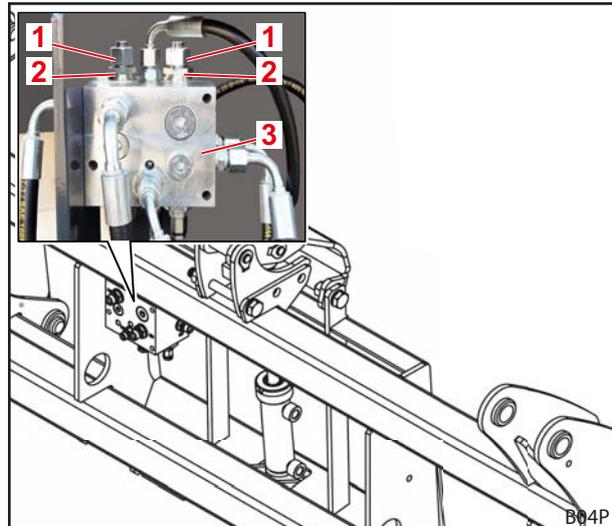
Az első üzembe helyezést szakműhely végzi. Ez elvégzi a szerszám felszerelését, valamint a funkcióellenőrzést is.

- Kérjen útbaigazítást a szakműhelytől, illetve szsz. tisztázza a tisztázatlan kérdéseket is.
- Az első használat előtt olvassa át a használati útmutatót.
- Ellenőrizze a munkaeszköz összes funkcióját rakomány nélkül.
- Ellenőrizze a szerszám megfelelő működését minden üzemi körülmények között.

A munkaeszköz gyárilag készre van szerelve. Az első üzembe helyezés előtt csak a tápvezetékeket kell még felszerelni.

A tápvezetékek felszerelése:

- (1) Távolítsa el a 2 záródugót a beépített vezérlőszelepből.
 - (2) Csatlakoztassa a 2 hidraulikatömlőt a becsavarozható idomhoz.
 - (3) A tömlővezetékek másik végére szereljen fel hidraulikacsatlakozókat.
 - (4) Csak menetes vagy dugós csatlakozók esetében:
 - A csatlakozókarmantyúra, mely a hidraulikus munkahengerek *Nyitás* oldalát látja el, szúrja rá a piros védősapkát. A másik csatlakozókarmantyúra a kék védősapkát húzza rá.
- ✓ A tápvezetékek felszerelése megtörtént.



Ábr. 36 A tápvezetékek felszerelése

Jelmagyarázat

- 1 Záródugó
- 2 Becsavarozható idom
- 3 Vezérlőszelep

3.9.2.2 Ellenőrzés minden üzembe helyezés előtt

- lásd: 3.1.2.2 *Ellenőrzés minden üzembe helyezés előtt*

3.9.2.3 A munkaeszköz felszerelése

A munkaeszköz Euro csatlakozókeretre való felszerelésre szolgál.

- Ehhez vegye figyelembe a munkaeszközök felvételére vonatkozó leírást és figyelmeztetéseket és a munkaeszköz-reteszelés kezelésére vonatkozó leírást a homlokrakodó használati útmutatójában.

Hidraulikacsatlakozó

- A hidraulikatömlőket a hidraulikacsatlakozókkal csatlakoztassa a 3. vezérlőkör csatlakozóira.

3.9.3 Kezelés

Tudnivalók a vágókerethez

- A körbála daraboló pengéit rendszeresen élesítse meg.
- A pengéknél való munkavégzés során mindig viseljen védőruházatot és biztonsági cipőt.
- Normál üzemben a pengéket csak akkor élesítse, ha sérültek.
- A késeket csak reszelővel élesítse.
- Ne használjon hordozható csiszológépeket, mivel az a pengék túlhevülését eredményezi, ami az élességet negatívan befolyásolja.

A körbálák feldolgozása:

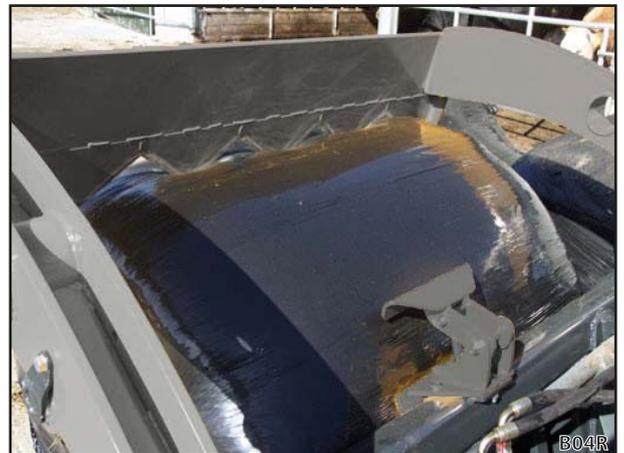
→ A munka megkezdése előtt terhelés nélkül ellenőrizze a munkaeszköz biztonságos és megfelelő működését.

- (1) Teljesen nyitott munkaeszközzel és a talajig lesüllyesztett ágakkal járjon rá a körbálára, míg az nem nyomódik teljesen a fő keretre.



Ábr. 37 A körbálák lenyomása a fő keretre

- (2) A vágókeretet zárja rá a körbálára, miközben a megfogó egyidejűleg bezáródik, és a műanyag takaró rögzül.



Ábr. 38 A vágókeret rázárása a körbálára

- (3) Szállítsa a körbálát arra a helyre, ahol azt fel kívánja darabolni.
- (4) Zárja be a munkaeszközt, hogy a bálát át tudja vágni a műanyag takarón keresztül.



Ábr. 39 A körbálák osztása

- (5) A munkaeszközt szinte teljesen nyissa ki és ezzel egyidejűleg emelje fel a homlokrakodót, hogy a fél bálákat le tudja rakni a takarmányszállítóra vagy a takarmánykocsiba.



Ábr. 40 A munkaeszköz kinyitása

- (6) A homlokrakodót még jobban emelje fel, hogy a megfogókarmok által még mindig tartott műanyag takarót el tudja távolítani a körbáláról.



Ábr. 41 A műanyag takaró eltávolítása

- (7) Járjon a megfelelő újrahasznosító gyűjtőhelyre, és a munkaeszköz teljes kinyitásával rakja le a műanyag takarót.
- ✓ A körbálák feldolgozása megtörtént.



Ábr. 42 A műanyag takaró lehelyezése

3.9.4 A munkaeszköz lehelyezése



Ügyeljen rá, hogy a munkaeszköz mindig teljesen zárva legyen, ha nincs használatban.

- lásd: 6.1 Átmeneti üzemen kívül helyezés

3.10 H csomagolt bálafogó

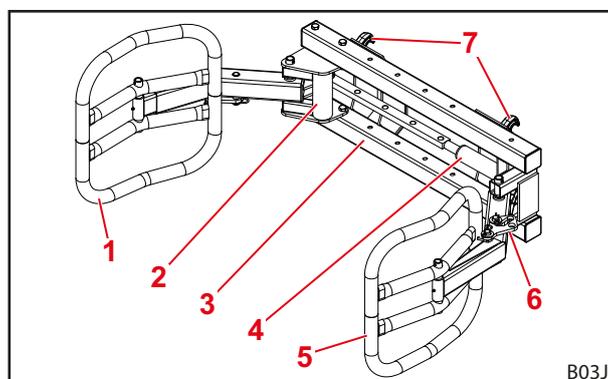
3.10.1 Felépítés és leírás

A munkaeszköz a következő komponensekből áll:

- 2 megfogó
- 1 állítható csapágybak
- 1 keret
- 1 kettős működésű hidraulikus munkahenger
- 2 kulissza a megfogó beállításához

A keretre 2 felvevőhorog és 2 felvevőfül van felszerelve az Euro csatlakozókerethez való csatlakoztatáshoz.

A kettős működésű hidraulikus munkahenger működtetéséhez a traktorra, illetve a homlokrakodóra 3. vezérlőkört vagy kettős működésű kiegészítő vezérlőegységet kell szerelni.



Ábr. 43 H csomagolt bálafogó felépítése

Jelmagyarázat

- 1 Jobb megfogó
- 2 Állítható csapágybak
- 3 Keret
- 4 Hidraulikus munkahenger
- 5 Bal megfogó
- 6 Kulissza
- 7 Csatlakozókeret felvevőhorga

3.10.2 Üzembe helyezés

3.10.2.1 Első üzembe helyezés

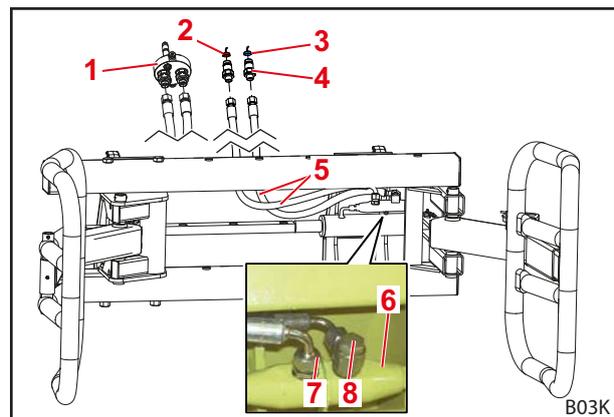
Az első üzembe helyezést szakműhely végzi. Ez elvégzi a szerszám felszerelését, valamint a funkcióellenőrzést is.

- Kérjen útbaigazítást a szakműhelytől, illetve szsz. tisztázza a tisztázatlan kérdéseket is.
- Az első használat előtt olvassa át a használati útmutatót.
- Ellenőrizze a munkaeszköz összes funkcióját rakomány nélkül.
- Ellenőrizze a szerszám megfelelő működését minden üzemi körülmények között.

A munkaeszköz gyárilag készre van szerelve. Az első üzembe helyezés előtt csak a tápvezetékeket kell még felszerelni.

A tápvezetékek felszerelése:

- (1) Szereljen fel 1 tömlővezetéket a 90°-os végződésénél 1 elfordítható szögidommal a hidraulikus munkahenger záróblokkjára.
 - (2) Szereljen fel 1 tömlővezetéket a 90°-os végződésénél 1 becsavarozható idommal a hidraulikus munkahenger záróblokkjára.
 - (3) A tömlővezetékek másik végére szereljen fel hidraulikacsatlakozókat.
 - (4) Csak menetes vagy dugós csatlakozók esetében:
 - A belső tömlővezeték csatlakozókarmantyújára (Nyitás funkció) dugja rá a piros védősapkát.
 - A külső tömlővezeték csatlakozókarmantyújára (Zárás funkció) dugja rá a kék védősapkát.
 - (5) A tömlővezetékeket kösse össze kábelkötözőkkel.
- ✓ A tápvezetékek felszerelése megtörtént.



Ábr. 44 A tápvezetékek felszerelése

Jelmagyarázat

- 1 Hidraulikacsatlakozók (munkaeszköz-rögzítés)
- 2 Piros védősapka
- 3 Kék védősapka
- 4 Hidraulikacsatlakozók (menetes/dugós csatlakozók)
- 5 Tömlővezetékek
- 6 Záróblokk
- 7 Becsavarozható idom
- 8 Elforgatható szögidom

3.10.2.2 Ellenőrzés minden üzembe helyezés előtt

- lásd: 3.1.2.2 *Ellenőrzés minden üzembe helyezés előtt*

3.10.2.3 A munkaeszköz felszerelése

A munkaeszköz Euro csatlakozókeretre való felszerelésre szolgál.

- Ehhez vegye figyelembe a munkaeszközök felvételére vonatkozó leírást és figyelmeztetéseket és a munkaeszköz-reteszelés kezelésére vonatkozó leírást a homlokrakódó használati útmutatójában.

Hidraulikacsatlakozó

- A hidraulikatömlőket a hidraulikacsatlakozókkal csatlakoztassa a 3. vezérlőkör csatlakozóira.

3.10.3 Kezelés

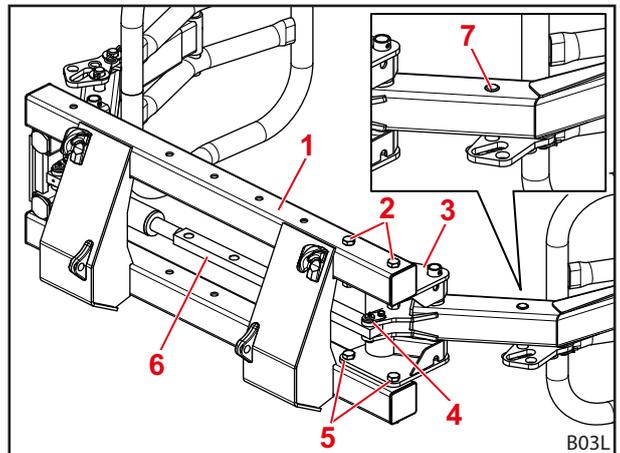
 **Utasítások**

- A szilázsbalákat a jobb rakodhatóság érdekében lehetőleg minél jobban nyomja össze.
- A megerjedt és nagyon puha balákat a szállítás előtt a munkaeszközzel többször jól nyomja össze, mivel ezek a balák nagyon ellazulnak, és adott esetben nyugtalan szállítás esetén kicsúszhatnak a munkaeszközből.
- A nagyon hosszú, téglatest alakú szilázsbalákat (1,50 m-nél hosszabbak) ne a homlokoldalon fogja meg, mivel önsúlyuk miatt átnyúlásra és ezért kicsúszásra hajlamosak.
- Ügyeljen rá, hogy a bála a megfogáskor és a szállításkor a keret belső oldalán feküdjön, hogy biztosított legyen a bála biztonságos kezelhetősége.
- Ha lehet, a balákat csak a végső tárolási helyen csomagolja. Hosszabb szállítás esetén az érzékeny, fóliába csomagolt balák sérülhetnek.
- A fóliába csomagolt balák a csomagolt bálafogóval mind álló, mind fekvő helyzetben felvehetők, szállíthatók és lerakhatók, ill. rakásolhatók.

A megfogó távolságának beállítása a bála szélességéhez, ill. átmérőjéhez:

- (1) A csapágybakon levő csapszegeket oldja ki és húzza ki.
- (2) Csavarozza ki a felső és az alsó csavarokat.
- (3) A csapágybakot tolja a kívánt pozícióba.
- (4) A felső és az alsó csavarokkal újra rögzítse a csapágybakot.
- (5) Újra szerelje be a csapágybak csapszegeit.

 A kereten a csavaroktól jobbra levő és a vezérlőrudazaton a csapszegtől jobbra levő szabad furatok számának egyeznie kell.



Ábr. 45 A megfogó távolságának beállítása a bála szélességéhez, ill. átmérőjéhez

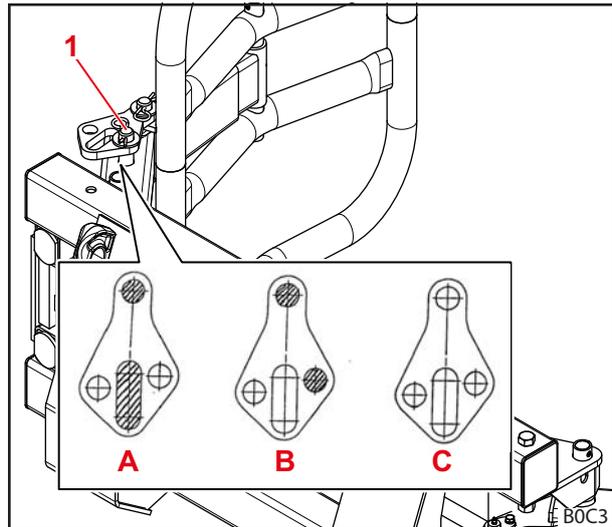
- ✓ A megfogó távolsága beállításra került.

Jelmagyarázat

- 1 Keret
- 2 Felső csavarok
- 3 Csapágybak
- 4 Csapszeg a csapágybakon
- 5 Alsó csavarok
- 6 Vezérlőrudazat
- 7 A kulissza csapszegei (jobb megfogó)

A megfogók szögének beállítása a kulisszánál (mindkét oldalon):

- 1,5 m-nél kisebb átmérőjű körbálákhoz a kulissza csapszegeit dugja át a hosszanti furaton (lásd az „A” furatképet itt: *Ábr. 46*).
- 1,5 m-nél nagyobb átmérőjű körbálákhoz a kulissza csapszegeit dugja át a rövid távolságú furaton (lásd a „B” furatképet itt: *Ábr. 46*).
- Téglalap alakú bálák vagy fekvő körbálák esetében a bálák minőségétől függően (arányok, sűrűség) különböző beállítások lehetnek optimálisak. Próbálkozással határozza meg a lehető legjobb beállítást.
- ✓ A megfogószög beállítása a kulisszánál megtörtént.



Ábr. 46 A megfogó távolságának beállítása a bála szélességéhez, ill. átmérőjéhez (bal megfogó)

Jelmagyarázat

- 1 A kulissza csapszegei
- A Furatkép, ha a körbála átmérője < 1,5 m
- B Furatkép, ha a körbála átmérője \geq 1,5 m
- C A furatképet próbálkozással kell meghatározni

Rakomány felvétele:

- ➔ A munka megkezdése előtt terhelés nélkül ellenőrizze a munkaeszköz biztonságos és megfelelő működését.
- (1) Hozza vízszintes állásba és teljesen nyissa ki a munkaeszközt.
- (2) Óvatosan járjon be a bálába, míg a bála nem fekszik teljesen a munkaeszköz keretén.
- (3) A munkaeszközt annyira zárja be, hogy az biztonságosan tartsa a bálát.
- (4) Emelje fel a terhet.
- (5) A munkaeszközzel szükség esetén kicsit még nyomja össze, hogy szorosabban tartsa a bálát.
- ✓ A rakomány felvétele megtörtént.

3.10.4 A munkaeszköz lehelyezése

- lásd: 6.1 Átmeneti üzemen kívül helyezés

3.11 Pro H csomagolt bálafogó

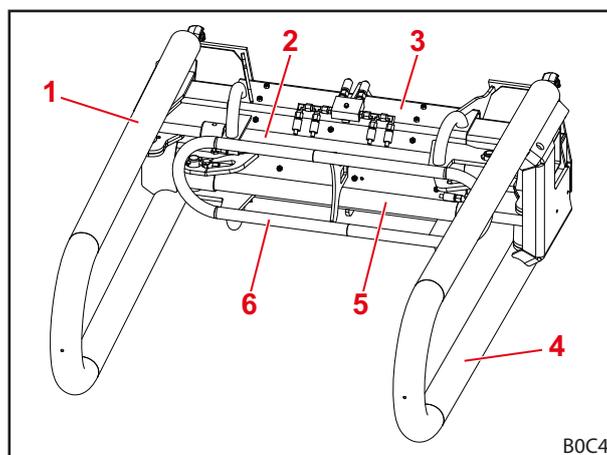
3.11.1 Felépítés és leírás

A munkaeszköz a következő komponensekből áll:

- 1 keret
- 2 megfogó
- 1 rögzítőkeret
- 2 kettős működésű hidraulikus munkahenger

A keretre 2 felvevőhorog és 2 felvevőfül van felszerelve az Euro csatlakozókerethez való csatlakoztatáshoz.

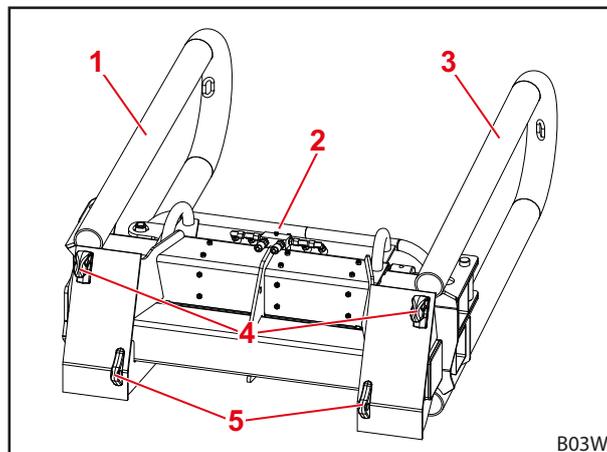
A kettős működésű hidraulikus munkahenger működtetéséhez a traktorra, illetve a homlokrakodóra 3. vezérlőkört vagy kettős működésű kiegészítő vezérlőkészüléket kell szerelni.



Ábr. 47 Pro H csomagolt bálafogó felépítése – előlnézet

Jelmagyarázat

- 1 Jobb megfogó
- 2 Hidraulikus munkahenger a jobb megfogóhoz
- 3 Keret
- 4 Bal megfogó
- 5 Hidraulikus munkahenger a bal megfogóhoz
- 6 Rögzítőkeret



Ábr. 48 Pro H csomagolt bálafogó felépítése – hátulnézet

Jelmagyarázat

- 1 Bal megfogó
- 2 Rögzítőkeret
- 3 Jobb megfogó
- 4 Csatlakozókeret felvevőhorga
- 5 Felvevőfülek a csatlakozókeret csapjaihoz

3.11.2 Üzembe helyezés

3.11.2.1 Első üzembe helyezés

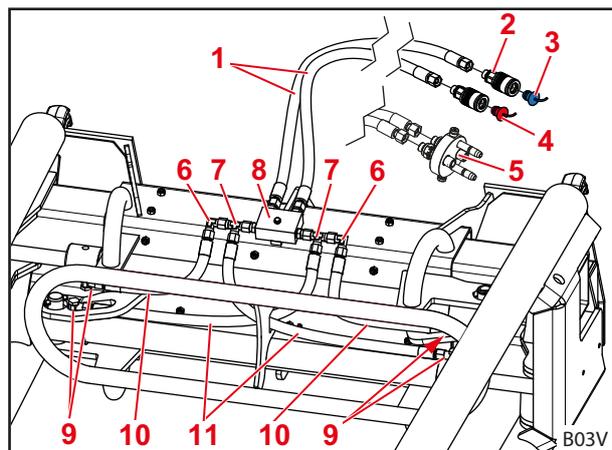
Az első üzembe helyezést szakműhely végzi. Ez elvégzi a szerszám felszerelését, valamint a funkcióellenőrzést is.

- Kérjen útbaigazítást a szakműhelytől, illetve szesz. tisztázza a tisztázatlan kérdéseket is.
- Az első használat előtt olvassa át a használati útmutatót.
- Ellenőrizze a munkaeszköz összes funkcióját rakomány nélkül.
- Ellenőrizze a szerszám megfelelő működését minden üzemi körülmények között.

A munkaeszköz gyárilag készre van szerelve. Az első üzembe helyezés előtt csak a hidraulika- és a tápvezetékeket kell még felszerelni.

Hidraulikavezetékek felszerelése:

- (1) A 4 elfordítható szögidomot szerelje fel a hidraulikus munkahengerekre.
- (2) A záróblokkot 1 db M6x45 hatlapfejű csavarral és zárógyűrűvel rögzítse.
- (3) A 2 db L-csavarkötést a becsavarozható idommal szerelje fel a záróblokkra.
- (4) A 2 szögidom-csavarkötést szerelje fel az L-csavarkötésekre.
- (5) A 2 db 8x400 hidraulikavezetékeket csatlakoztassa a szögidom-csavarkötésekhez és a felső hidraulikus munkahengerhez.



Ábr. 49 Első üzembe helyezés előkészítése

i A hidraulikavezetékeket ne keresztezze: A jobb oldali csatlakozót a jobb hidraulikus munkahenger végéhez fektesse, a bal csatlakozót pedig a bal hidraulikus munkahenger végéhez.

- (6) A 2 db 8x600 hidraulikavezetékeket csatlakoztassa az L-csavarkötésekhez és az alsó hidraulikus munkahengerhez.

i A hidraulikavezetékek keresztben fektetése: A bal oldali csatlakozót a jobb hidraulikus munkahenger végéhez, a jobb oldali csatlakozót pedig a bal hidraulikus munkahenger végéhez.

- ✓ A hidraulikavezetékek felszerelése megtörtént.

A tápvezetékek felszerelése:

- (7) Szerelje fel a 2 tömlővezetékét 1-1 becsavarozható idommal a záróblokkra.
 - (8) A tömlővezetékek másik végére szereljen fel hidraulikacsatlakozókat.
 - (9) Csak menetes vagy dugós csatlakozók esetében:
 - A bal tömlővezeték csatlakozókarmantyújára (Nyitás funkció) dugja rá a piros védősapkát.
 - A jobb tömlővezeték csatlakozókarmantyújára (Zárás funkció) dugja rá a kék védősapkát.
 - (10) A tömlővezetékeket kösse össze kábelkötözőkkel.
- ✓ A tápvezetékek felszerelése megtörtént.

Jelmagyarázat

- 1 Tápvezetékek
- 2 Hidraulikacsatlakozók (menetes/dugós csatlakozók)
- 3 Kék védősapka
- 4 Piros védősapka
- 5 Hidraulikacsatlakozók (munkaeszköz-rögzítés)
- 6 Szögidom-csavarkötések
- 7 L-csavarkötések
- 8 Záróblokk
- 9 Elfordítható szögidom
- 10 Hidraulikavezetékek 8x400
- 11 Hidraulikavezetékek 8x600

3.11.2.2 Ellenőrzés minden üzembe helyezés előtt

- lásd: 3.1.2.2 *Ellenőrzés minden üzembe helyezés előtt*

3.11.2.3 A munkaeszköz felszerelése

A munkaeszköz Euro csatlakozókeretre való felszerelésre szolgál.

- Ehhez vegye figyelembe a munkaeszközök felvételére vonatkozó leírást és figyelmeztetéseket és a munkaeszköz-reteszelés kezelésére vonatkozó leírást a homlokrakódó használati útmutatójában.

Hidraulikacsatlakozó

- A hidraulikatömlőket a hidraulikacsatlakozókkal csatlakoztassa a 3. vezérlőkör csatlakozóira.

3.11.3 Kezelés



Utasítások

- A szilázsbalákat a jobb rakodhatóság érdekében lehetőleg minél jobban nyomja össze.
- A megerjedt és nagyon puha balákat a szállítás előtt a munkaeszközzel többször jól nyomja össze, mivel ezek a balák nagyon ellazulnak, és adott esetben nyugtalan szállítás esetén kicsúszhatnak a munkaeszközből.
- A nagyon hosszú, téglatest alakú szilázsbalákat (1,50 m-nél hosszabbak) ne a homlokoldalon fogja meg, mivel önsúlyuk miatt átnyúlásra és ezért kicsúszásra hajlamosak.
- Ügyeljen rá, hogy a bála a megfogáskor és a szállításkor a keret belső oldalán feküdjön, hogy biztosított legyen a bála biztonságos kezelhetősége.
- Ha lehet, a balákat csak a végső tárolási helyen csomagolja. Hosszabb szállítás esetén az érzékeny, fóliába csomagolt balák sérülhetnek.
- A fóliába csomagolt balák a csomagolt bálafogóval mind álló, mind fekvő helyzetben felvehetők, szállíthatók és lerakhatók, ill. rakásolhatók.

Rakomány felvétele:

- ➔ A munka megkezdése előtt terhelés nélkül ellenőrizze a munkaeszköz biztonságos és megfelelő működését.

- (1) Hozza vízszintes állásba és teljesen nyissa ki a munkaeszközt.
- (2) Óvatosan járjon be a bálába, míg a bála nem fekszik teljesen a munkaeszköz keretén.
- (3) A munkaeszközt annyira zárja be, hogy az biztonságosan tartsa a bálát.
- (4) Emelje fel a terhet.
- (5) A munkaeszközzel szükség esetén kicsit még nyomja össze, hogy szorosabban tartsa a bálát.
 - ✓ A rakomány felvétele megtörtént.

3.11.4 A munkaeszköz lehelyezése

- lásd: 6.1 *Átmeneti üzemen kívül helyezés*

3.12 Csomagolt bálafogó

3.12.1 Felépítés és leírás

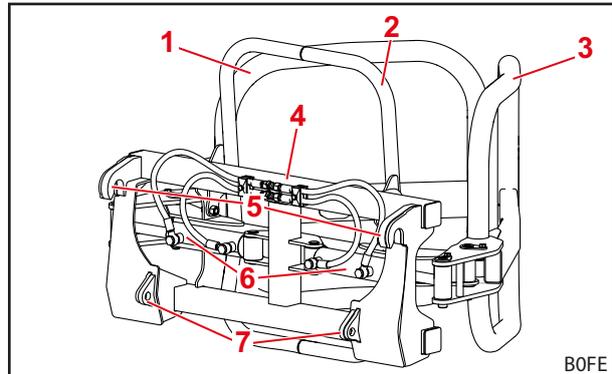
A munkaeszköz a következő komponensekből áll:

- 1 keret
- 2 megfogó
- 1 rögzítőkeret
- 2 hidraulikus munkahenger

A keretre 2 felvevőhorog és 2 felvevőfül van felszerelve az Euro csatlakozókerethez való csatlakoztatáshoz.

A hidraulikus munkahengereket a traktor hidraulikája vezérli, és a megfogók nyitására és zárására szolgálnak.

A hidraulikus munkahenger működtetéséhez a traktorra, illetve a homlokrakodóra 3. vezérlőkört kell felszerelni.



Ábr. 50 Csomagolt bálafogó felépítése

Jelmagyarázat

- 1 Bal megfogó
- 2 Rögzítőkeret
- 3 Jobb megfogó
- 4 Keret
- 5 Csatlakozókeret felvevőhorga
- 6 Hidraulikus munkahenger
- 7 Felvevőfülek a csatlakozókeret csapjaihoz

3.12.2 Üzembe helyezés

3.12.2.1 Első üzembe helyezés

Az első üzembe helyezést szakműhely végzi. Ez elvégzi a szerszám felszerelését, valamint a funkcióellenőrzést is.

- Kérjen útbaigazítást a szakműhelytől, illetve szsz. tisztázza a tisztázatlan kérdéseket is.
- Az első használat előtt olvassa át a használati útmutatót.
- Ellenőrizze a munkaeszköz összes funkcióját rakomány nélkül.
- Ellenőrizze a szerszám megfelelő működését minden üzemi körülmények között.

A munkaeszköz gyárilag készre van szerelve. Az első üzembe helyezés előtt csak a hidraulika- és a tápvezetékeket kell még felszerelni.

Hidraulikavezetékek felszerelése:

- (1) Szereljen fel 2-2 db 10x550 hidraulikavezetékét 2-2 USIT-gyűrűvel és 1 üreges csavarral a hidraulikus munkahengerekre.
- (2) A 2-2 hidraulikavezetékét rögzítse a 2 csőbilincs-féllal, és az 1 fedőlemezzel és az 1 db M8x30 hatlapfejű csavarral szerelje fel a keretre.



A hidraulikavezetékeket ne keresztezze (lásd *Ábr. 51!*)

A hatlapfejű csavarokat először csak lazán csavarja be!

- (3) Minden 2 hidraulikatömlőt kössön össze 1 T-idommal.



A T-idom nyílásának a lehető legjobban felfelé kell néznie (lásd *Ábr. 52*). Ellenkező esetben a tápvezetékek később a csatlakozókeret keresztmerezítójénél súrlódhatnak.

- (4) Nyomatékkulccsal húzza meg a csavarokat.

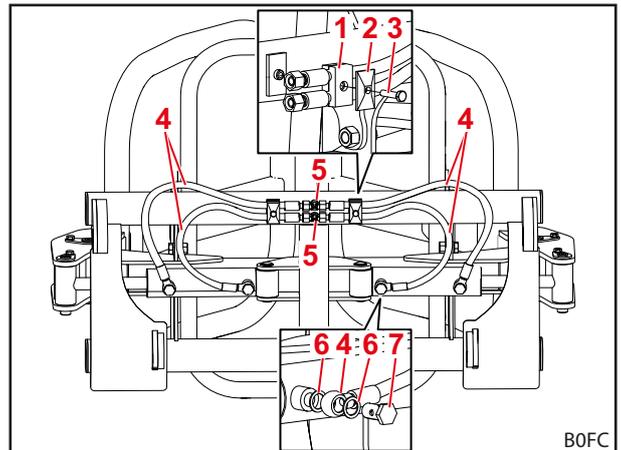


Ügyeljen a csavarok meghúzási nyomatékaira (lásd: *8.3 A csavarok meghúzási nyomatékai!*)

- ✓ A hidraulikavezetékek felszerelése megtörtént.

A tápvezetékek felszerelése:

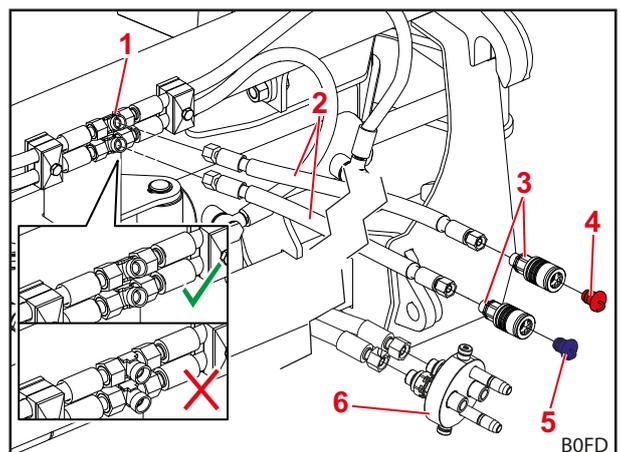
- (5) Csatlakoztassa a 2 tömlővezetékét a T-idomhoz.
 - (6) A tömlővezetékek másik végére szereljen fel hidraulikacsatlakozókat.
 - (7) Csak menetes vagy dugós csatlakozók esetében:
 - A felső tömlővezeték csatlakozókarmantyújára (*Nyitás* funkció) dugja rá a piros védősapkát.
 - Az alsó tömlővezeték csatlakozókarmantyújára (*Zárás* funkció) dugja rá a kék védősapkát.
 - (8) A tömlővezetékeket kösse össze kábelkötözőkkel.
- ✓ A tápvezetékek felszerelése megtörtént.



Ábr. 51 Hidraulikavezetékek felszerelése

Jelmagyarázat

- 1 Csőbilincs-felek
- 2 Fedőlemez
- 3 M8x30 hatlapfejű csavar
- 4 Hidraulikavezetékek 10x550
- 5 T-idom
- 6 USIT-gyűrű
- 7 Üreges csavar



Ábr. 52 A tápvezetékek felszerelése

Jelmagyarázat

- 1 T-idom
- 2 Tömlővezetékek
- 3 Hidraulikacsatlakozók (menetes/dugós csatlakozók)
- 4 Piros védősapka
- 5 Kék védősapka
- 6 Hidraulikacsatlakozók (munkaeszköz-rögzítés)

3.12.2.2 Ellenőrzés minden üzembe helyezés előtt

- lásd: 3.1.2.2 Ellenőrzés minden üzembe helyezés előtt

3.12.2.3 A munkaeszköz felszerelése

A munkaeszköz Euro csatlakozókeretre való felszerelésre szolgál.

- Ehhez vegye figyelembe a munkaeszközök felvételére vonatkozó leírást és figyelmeztetéseket és a munkaeszköz-reteszelés kezelésére vonatkozó leírást a homlokrakodó használati útmutatójában.

Hidraulikacsatlakozó

- A hidraulikatömlőket a hidraulikacsatlakozókkal csatlakoztassa a 3. vezérlőkör csatlakozóira.

3.12.3 Kezelés

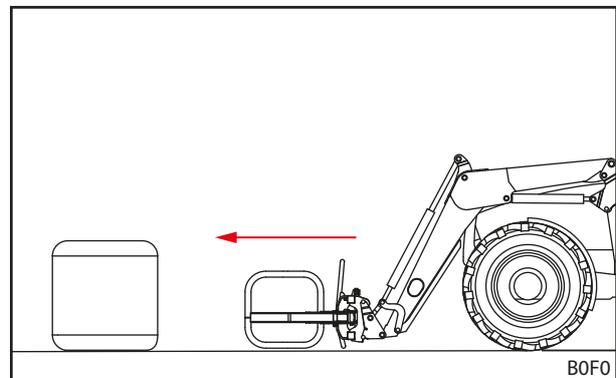
Utasítások

- A szilázsbálákat a jobb rakodhatóság érdekében lehetőleg minél jobban nyomja össze.
- A megerjedt és nagyon puha bálákat a szállítás előtt a fogóval többször jól nyomja össze, mivel ezek a bálák nagyon ellazulnak, és adott esetben nyugtalan szállítás esetén kicsúszhatnak a fogóból.
- Ügyeljen rá, hogy a bála a megfogáskor és a szállításkor a rögzítőkeret belső oldalán feküdjön, hogy biztosított legyen a bála biztonságos kezelhetősége.
- Ha lehet, a bálákat csak a végső tárolási helyen csomagolja. Hosszabb szállítás esetén az érzékeny, fóliába csomagolt bálák sérülhetnek.
- A fóliába csomagolt bálák a csomagolt bálafogóval mind álló, mind fekvő helyzetben felvehetők, szállíthatók és lerakhatók, ill. rakásolhatók.

Rakomány felvétele és lerakódása:

- ➔ A munka megkezdése előtt terhelés nélkül ellenőrizze a munkaeszköz biztonságos és megfelelő működését.

- (1) A homlokrakodót süllyessze nem sokkal a talaj fölé, és a munkaeszközt állítsa vízszintes helyzetbe.
- (2) Teljesen nyissa ki a munkaeszközt.
- (3) Óvatosan járjon be a bálába, míg a bála nem fekszik teljesen a munkaeszköz keretén.



Ábr. 53 Bejárás a bálába

- (4) A munkaeszközt annyira zárja be, hogy az biztonságosan tartsa a bálát.

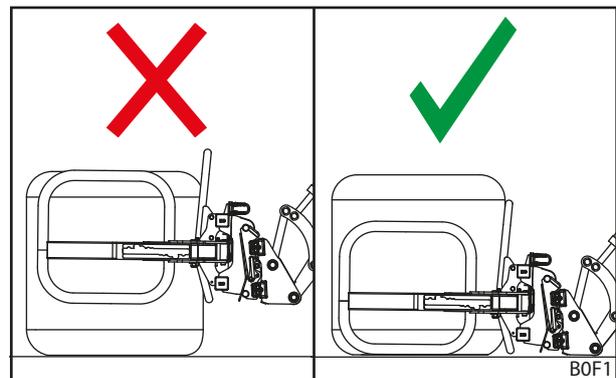
-  A bálát a biztosabb fogás érdekében alul fogja meg.

- (5) Emelje fel a terhet.

-  A terhet csak a szükséges mértékben emelje fel a szállításhoz.

- (6) A munkaeszközzel szükség esetén kicsit még nyomja össze, hogy szorosabban tartsa a bálát.

- (7) A terhet vigye célhelyzetbe.



Ábr. 54 Bála megfogása alul

- (8) Helyezze le a terhet.
- (9) Teljesen nyissa ki a munkaeszközt, és óvatosan járjon ki a bálából.
- ✓ A rakomány felvétele és lerakódása megtörtént.

3.12.4 A munkaeszköz lehelyezése

- lásd: 6.1 Átmeneti üzemen kívül helyezés

3.13 Maxi karmos bálafogó

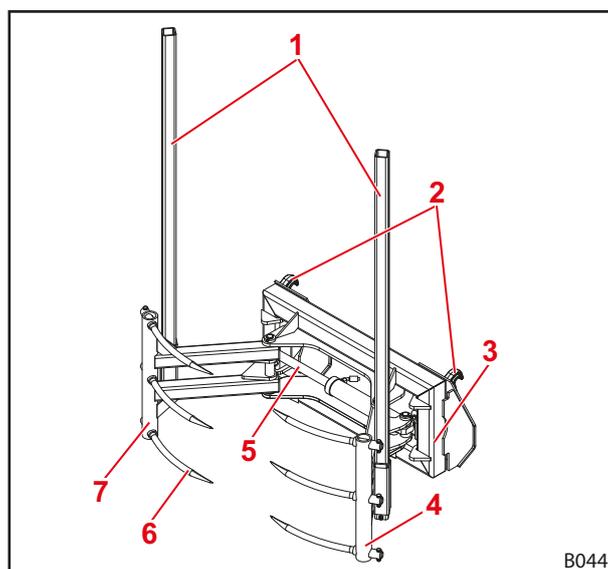
3.13.1 Felépítés és leírás

A munkaeszköz a következő komponensekből áll:

- 1 keret
- 2 megfogó
- 1 kettős működésű hidraulikus munkahenger
- 2 védőcső
- 6 ág

A keretre 2 felvevőhorog és 2 felvevőfül van felszerelve az Euro csatlakozókerethez való csatlakoztatáshoz.

A kettős működésű hidraulikus munkahenger működtetéséhez a traktorra, illetve a homlokrakodóra 3. vezérlőkört vagy kettős működésű kiegészítő vezérlőegységet kell szerelni.



Ábr. 55 Maxi karmos bálafogó felépítése

Jelmagyarázat

- 1 Védőcsövek
- 2 Csatlakozókeret felvevőhorga
- 3 Keret
- 4 Bal megfogó
- 5 Hidraulikus munkahenger
- 6 Ágak
- 7 Jobb megfogó

3.13.2 Üzembe helyezés

3.13.2.1 Első üzembe helyezés

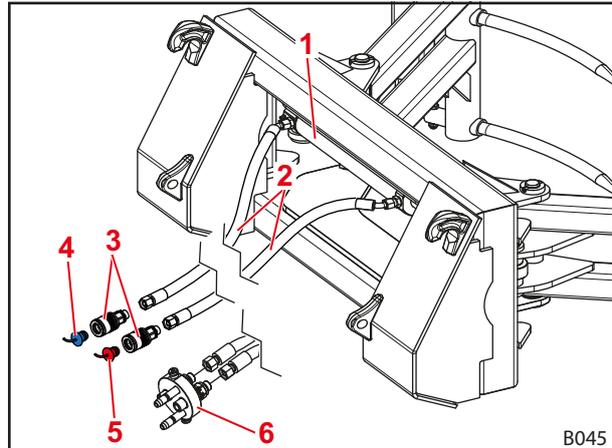
Az első üzembe helyezést szakműhely végzi. Ez elvégzi a szerszám felszerelését, valamint a funkcióellenőrzést is.

- Kérjen útbaigazítást a szakműhelytől, illetve szesz. tisztázza a tisztázatlan kérdéseket is.
- Az első használat előtt olvassa át a használati útmutatót.
- Ellenőrizze a munkaeszköz összes funkcióját rakomány nélkül.
- Ellenőrizze a szerszám megfelelő működését minden üzemi körülmények között.

A munkaeszköz gyárilag készre van szerelve. Az első üzembe helyezés előtt csak a tápvezetékeket kell még felszerelni.

A tápvezetékek felszerelése:

- (1) Szerelje fel a 2 tömlővezetéket a 45°-os végénél 1-1 becsavarozható idommal a hidraulikus munkahengerre.
 - (2) A tömlővezetékek másik végére szereljen fel hidraulikacsatlakozókat.
 - (3) Csak menetes vagy dugós csatlakozók esetében:
 - A jobb tömlővezeték csatlakozókarmantyújára (Nyitás funkció) dugja rá a piros védősapkát.
 - A bal tömlővezeték csatlakozókarmantyújára (Zárás funkció) dugja rá a kék védősapkát.
 - (4) A tömlővezetékeket kösse össze kábelkötözőkkel.
- ✓ A tápvezetékek felszerelése megtörtént.



Ábr. 56 Tápvezetékek csatlakoztatása

Jelmagyarázat

- 1 Hidraulikus munkahenger
- 2 Tömlővezetékek
- 3 Hidraulikacsatlakozók (menetes/dugós csatlakozók)
- 4 Kék védősapka
- 5 Piros védősapka
- 6 Hidraulikacsatlakozók (munkaeszköz-rögzítés)

3.13.2.2 Ellenőrzés minden üzembe helyezés előtt

- lásd: 3.1.2.2 Ellenőrzés minden üzembe helyezés előtt

3.13.2.3 A munkaeszköz felszerelése

A munkaeszköz Euro csatlakozókeretre való felszerelésre szolgál.

- Ehhez vegye figyelembe a munkaeszközök felvételére vonatkozó leírást és figyelmeztetéseket és a munkaeszköz-reteszelés kezelésére vonatkozó leírást a homlokrakodó használati útmutatójában.

Hidraulikacsatlakozó

- A hidraulikatömlőket a hidraulikacsatlakozókkal csatlakoztassa a 3. vezérlőkör csatlakozóira.

3.13.3 Kezelés

⚠ FIGYELMEZTETÉS

Életveszély a lehulló bálák által!

A rakásolt bálák könnyen hátrabilenhetnek a felemelt bálakaromról, és ilyenkor a homlokrakodón keresztül a járművezetőre zuhanhatnak, gördülhetnek vagy csúszhatnak. Ez a járművezető életveszélyes sérülését eredményezheti.

- ▶ Rakásolt bálákkal való munkavégzés előtt szerelje fel a védőcsöveket.
- ▶ A bálakarmot addig zárja össze, míg a védőcsövek nem kerülnek a bála mögé.
- ▶ Csak olyan bálarakást emeljen fel, melynek legfelső bálája nem nyúl túl a védőcsöveken.

Rakomány felvétele:

➔ A munka megkezdése előtt terhelés nélkül ellenőrizze a munkaeszköz biztonságos és megfelelő működését.

- (1) Hozza vízszintes állásba és teljesen nyissa ki a munkaeszközt.
- (2) Óvatosan járjon be a bálába, míg a bála nem fekszik teljesen a munkaeszköz keretén.
- (3) Zárja be a munkaeszközt, míg az ágak teljesen be nem hatoltak az anyagba.



Ha az ágak csak részben hatoltak be az anyagba, keresztirányú erők léphetnek fel, melyek károsítják az ágakat.

- (4) Emelje fel a terhet.
 - (5) A munkaeszközzel szükség esetén kicsit még nyomja össze, hogy szorosabban tartsa a bálát.
- ✓ A rakomány felvétele megtörtént.

3.13.4 A munkaeszköz lehelyezése

➤ lásd: 6.1 Átmeneti üzemen kívül helyezés

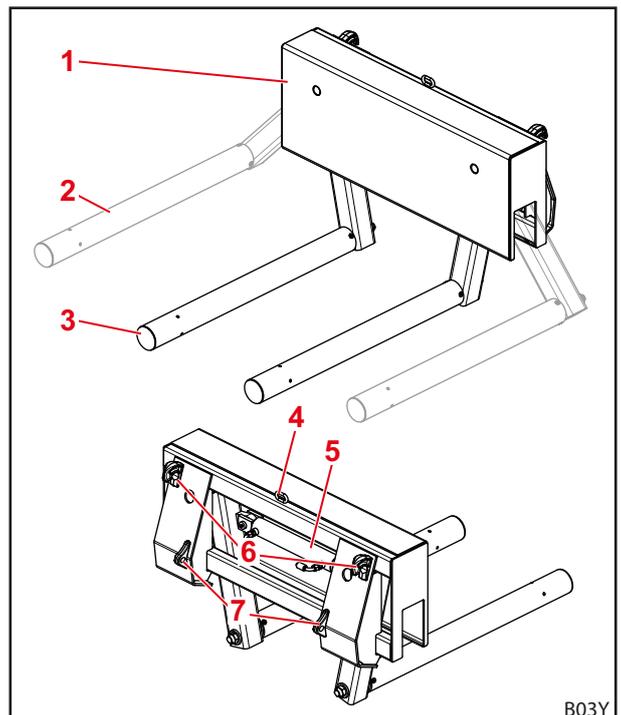
3.14 Hengeres bálavilla**3.14.1 Felépítés és leírás**

A munkaeszköz a következő komponensekből áll:

- 1 keret
- 1 hengeres villa
- 1 kettős működésű hidraulikus munkahenger

A keret felül a hátsó oldalán egy szállítófüllel van ellátva, melynél fogva a munkaeszköz szállítható (pl. daruval). A keretre 2 felvevőhorog és 2 felvevőfül van felszerelve az Euro csatlakozókerethez való csatlakoztatáshoz.

A kettős működésű hidraulikus munkahenger működtetéséhez a traktorra, illetve a homlokrakodóra 3. vezérlőkört vagy kettős működésű kiegészítő vezérlőegységet kell szerelni.



Ábr. 57 Hengeres bálavilla felépítése

Jelmagyarázat

- 1 Keret
- 2 Hengeres bálavilla teljesen kifordítva
- 3 Hengeres bálavilla teljesen befordítva
- 4 Szállítófül
- 5 Hidraulikus munkahenger
- 6 Csatlakozókeret felvevőhorga
- 7 Felvevőfülek a csatlakozókeret csapjaihoz

3.14.2 Üzembe helyezés

3.14.2.1 Első üzembe helyezés

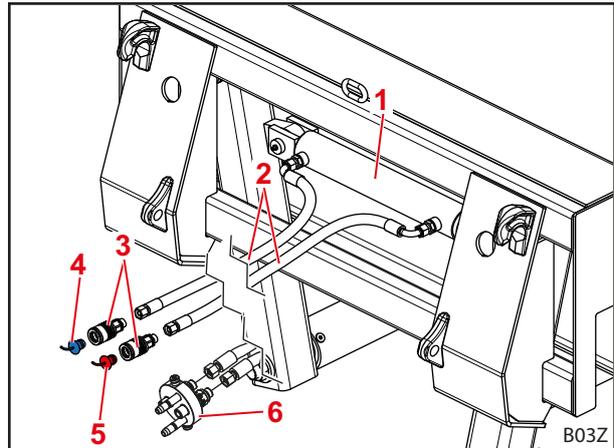
Az első üzembe helyezést szakműhely végzi. Ez elvégzi a szerszám felszerelését, valamint a funkcióellenőrzést is.

- Kérjen útbaigazítást a szakműhelytől, illetve szsz. tisztázza a tisztázatlan kérdéseket is.
- Az első használat előtt olvassa át a használati útmutatót.
- Ellenőrizze a munkaeszköz összes funkcióját rakomány nélkül.
- Ellenőrizze a szerszám megfelelő működését minden üzemi körülmények között.

A munkaeszköz gyárilag készre van szerelve. Az első üzembe helyezés előtt csak a tápvezetékeket kell még felszerelni.

A tápvezetékek felszerelése:

- (1) Szerelje fel a 2 tápvezetéket a 90°-os végénél 1-1 becsavarozható idommal a hidraulikus munkahengerre.
 - (2) A tömlővezetékek másik végére szereljen fel hidraulikacsatlakozókat.
 - (3) Csak menetes vagy dugós csatlakozók esetében:
 - A jobb tömlővezeték csatlakozókarmantyújára (Nyitás funkció) dugja rá a piros védősapkát.
 - A bal tömlővezeték csatlakozókarmantyújára (Zárás funkció) dugja rá a kék védősapkát.
 - (4) A tömlővezetékeket kösse össze kábelkötözőkkel.
- ✓ A tápvezetékek felszerelése megtörtént.



Ábr. 58 Tápvezetékek csatlakoztatása

Jelmagyarázat

- 1 Hidraulikus munkahenger
- 2 Tömlővezetékek
- 3 Hidraulikacsatlakozók (menetes/dugós csatlakozók)
- 4 Kék védősapka
- 5 Piros védősapka
- 6 Hidraulikacsatlakozók (munkaeszköz-rögzítés)

3.14.2.2 Ellenőrzés minden üzembe helyezés előtt

- lásd: 3.1.2.2 *Ellenőrzés minden üzembe helyezés előtt*

3.14.2.3 A munkaeszköz felszerelése

A munkaeszköz Euro csatlakozókeretre való felszerelésre szolgál.

- Ehhez vegye figyelembe a munkaeszközök felvételére vonatkozó leírást és figyelmeztetéseket és a munkaeszköz-reteszelés kezelésére vonatkozó leírást a homlokrakódó használati útmutatójában.

Hidraulikacsatlakozó

- A hidraulikatömlőket a hidraulikacsatlakozókkal csatlakoztassa a 3. vezérlőkör csatlakozóira.

3.14.3 Kezelés

i Utasítások

- A bála csak lazán fekszik a hengeres bálavillán. A hengeres bálavilla ezért kevésbé alkalmas hosszabb vagy különösen egyenetlen szállítási útvonalakon való rakodási munkákhoz.
 - Ügyeljen rá, hogy a bála a megfogáskor és a szállításkor a kereten feküdjön, hogy biztosított legyen a bála biztonságos kezelhetősége.
-

Rakomány felvétele és lerakódása:

- ➔ A munka megkezdése előtt terhelés nélkül ellenőrizze a munkaeszköz biztonságos és megfelelő működését.
- (1) Hozza vízszintes állásba és teljesen nyissa ki a munkaeszközt.
 - (2) A homlokrakodót süllyessze le nem sokkal a talaj fölé, és a hengeres villát állítsa a talajjal párhuzamosba.
 - (3) Óvatosan járjon be a bálába, míg a bála nem fekszik teljesen a munkaeszköz keretén.
 - (4) A hengeres villát nyomja rá a bálára.
 - (5) Emelje fel a terhet.
-

i A terhet csak a szükséges mértékben emelje fel a szállításhoz.

- (6) A terhet vigye célhelyzetbe.
 - (7) Süllyessze le a homlokrakodót, míg a bála nem fekszik a talajon, ill. a rakáson.
 - (8) A hengeres villát fordítsa kicsit kifelé.
 - (9) Lassú tolatás.
 - ✓ A rakomány felvétele és lerakódása megtörtént.
-

3.14.4 A munkaeszköz lehelyezése

- lásd: 6.1 Átmeneti üzemen kívül helyezés

3.15 H bálaemelő targonca

3.15.1 Felépítés és leírás

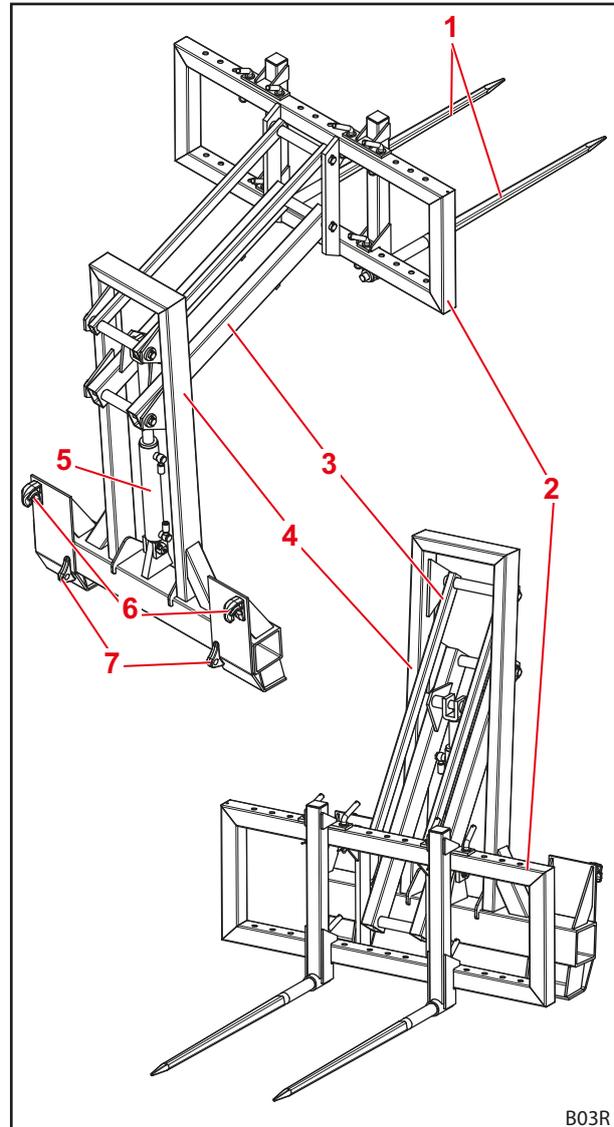
A munkaeszköz a következő komponensekből áll:

- 1 alapváz
- 1 emelőkeret
- 1 emelőmechanika
- 2 oldalról állítható bálanyárs
- 1 kettős működésű hidraulikus munkahenger

Az alapvázra 2 felvevőhorog és 2 felvevőfűl van felszerelve az Euro csatlakozókerethez való csatlakoztatáshoz.

A kettős működésű hidraulikus munkahenger működtetéséhez a traktorra, illetve a homlokrakodóra 3. vezérlőkört vagy kettős működésű kiegészítő vezérlőegységet kell szerelni.

A bálaemelő targonca emelés funkciójával a bálák a homlokrakodó emelési magasságán túl további 1,4 m-rel emelhetők fel.



Ábr. 59 Bálaemelő targonca felépítése

Jelmagyarázat

- 1 Bálanyársak
- 2 Emelőkeret
- 3 Emelőmechanika
- 4 Alapváz
- 5 Hidraulikus munkahenger
- 6 Csatlakozókeret felvevőhorga
- 7 Felvevőfülek a csatlakozókeret csapjaihoz

3.15.2 Üzembe helyezés

3.15.2.1 Első üzembe helyezés

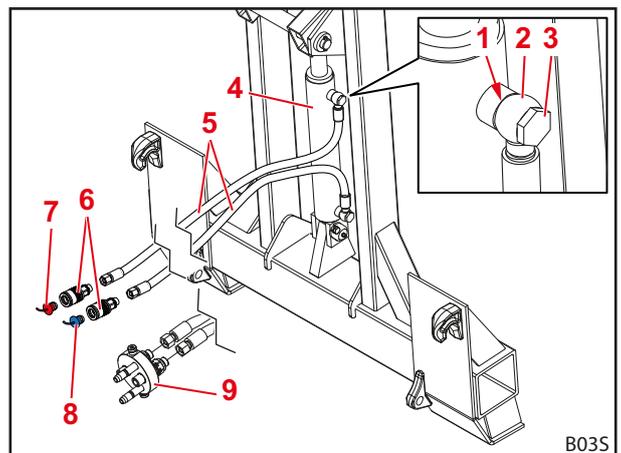
Az első üzembe helyezést szakműhely végzi. Ez elvégzi a szerszám felszerelését, valamint a funkcióellenőrzést is.

- Kérjen útbaigazítást a szakműhelytől, illetve szsz. tisztázza a tisztázatlan kérdéseket is.
- Az első használat előtt olvassa át a használati útmutatót.
- Ellenőrizze a munkaeszköz összes funkcióját rakomány nélkül.
- Ellenőrizze a szerszám megfelelő működését minden üzemi körülmények között.

A munkaeszköz gyárilag készre van szerelve. Az első üzembe helyezés előtt csak a tápvezetékeket kell még felszerelni.

A tápvezetékek felszerelése:

- (1) Szereljen fel 2 tömlővezetékek 1-1 forrasztógyűrű-elemmel, 1 üreges csavarral és 1 tömítőperemes gyűrűvel a hidraulikus munkahengerre.
 - (2) A tömlővezetékek másik végére szereljen fel hidraulikacsatlakozókat.
 - (3) Csak menetes vagy dugós csatlakozók esetében:
 - A felső tömlővezeték csatlakozókarmantyújára (Nyitás funkció) dugja rá a piros védősapkát.
 - Az alsó tömlővezeték csatlakozókarmantyújára (Zárás funkció) dugja rá a kék védősapkát.
 - (4) A tömlővezetékeket kösse össze kábelkötözőkkel.
- ✓ A tápvezetékek felszerelése megtörtént.



Ábr. 60 A tápvezetékek felszerelése

Jelmagyarázat

- 1 Tömítőperemes gyűrű
- 2 Forrasztógyűrű-elem
- 3 Üreges csavar
- 4 Hidraulikus munkahenger
- 5 Tömlővezetékek
- 6 Hidraulikacsatlakozók (menetes/dugós csatlakozók)
- 7 Piros védősapka
- 8 Kék védősapka
- 9 Hidraulikacsatlakozók (munkaeszköz-rögzítés)

3.15.2.2 Ellenőrzés minden üzembe helyezés előtt

- lásd: 3.1.2.2 Ellenőrzés minden üzembe helyezés előtt

3.15.2.3 A munkaeszköz felszerelése

A munkaeszköz Euro csatlakozókeretre való felszerelésre szolgál.

- Ehhez vegye figyelembe a munkaeszközök felvételére vonatkozó leírást és figyelmeztetéseket és a munkaeszköz-reteszelés kezelésére vonatkozó leírást a homlokrakodó használati útmutatójában.

Hidraulikacsatlakozó

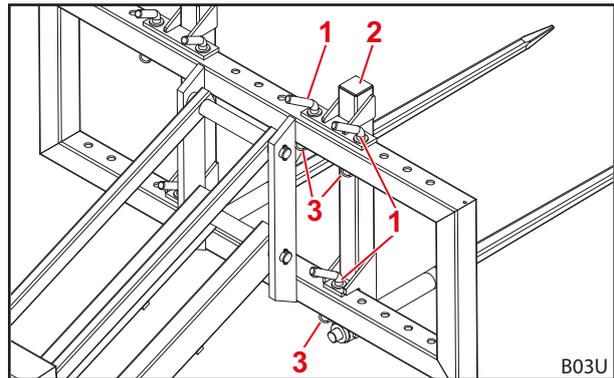
- A hidraulikatömlőket a hidraulikacsatlakozókkal csatlakoztassa a 3. vezérlőkör csatlakozóira.

3.15.3 Kezelés

i A két bálanyársat a középhez képest ugyanazon távolságra állítsa be, hogy megelőzze a munkaeszköz egyoldalú terhelését és ezáltal az idő előtti kopását.

A bálanyársak távolságának beállítása (mindkét oldalon):

- (1) Távolítsa el a 3 sasszeget.
- (2) Távolítsa el a 3 csapszeget.
- (3) A nyársbefogót tolja a kívánt pozícióba.
- (4) Újra helyezze be a csapszegeket és a sasszegeket.



Ábr. 61 A bálanyársok távolságának beállítása

Jelmagyarázat

- 1 Csapszegek
- 2 Nyársbefogó
- 3 Sasszegek

⚠ FIGYELMEZTETÉS

Felborulás veszélye!

A bálaemelő targonca egyoldalú terhelése következtében a traktor felborulhat. A járművezető és a környezetben levő személyek ennek során súlyos, akár halálos sérüléseket szenvedhetnek.

- ▶ A bálát közepén emelje fel. A teher súlypontjának a traktor hossz tengelyén kell lennie.

i A kívánt rakásformától függően a nagy bálák fekvő vagy álló helyzetben szállíthatók. Soha ne szállítson egyszerre 2 vagy több nagy bálát. Megrakott állapotban a munkaeszközt soha ne billentse ki jobban, mint a bálanyársak vízszintes helyzete.

Rakomány felvétele és lerakódása:

- ➔ A munka megkezdése előtt terhelés nélkül ellenőrizze a munkaeszköz biztonságos és megfelelő működését.
- (1) Süllyessze le a homlokrakodót, és a bálanyársakat a talajhoz képest nagyjából vízszintesen állítsa be.
 - (2) Lassan járjon előre a traktorral, és a bálanyársakkal nyúljon a bála alá, míg az nem fekszik az emelőkereten.
 - (3) Emelje fel a terhet, és kicsit billentse be a munkaeszközt (*Bebillentés* funkció).

i A haladáshoz csak kicsit emelje meg a bálát. A bálát csak a rakásolási folyamathoz emelje fel.

- (4) A rakásolási pozíció elérésekor a nagy bálát lassan helyezze le.
 - (5) Lassú tolatás.
- ✓ A rakomány felvétele és lerakódása megtörtént.

3.15.4 A munkaeszköz lehelyezése

⚠ FIGYELMEZTETÉS

Sérülésveszély a bizonytalan helyzet miatt!

Ha a munkaeszközt nem szakszerűen és biztonságosan állították le, akkor felborulhat, és a körülötte lévő személyek megsérülhetnek.

- ▶ A munkaeszközt a lehelyezéshez mindig járassa az alsó végállásba.

➤ lásd: 6.1 Átmeneti üzemen kívül helyezés

4 Hibakeresés üzemzavaroknál

⚠ FIGYELMEZTETÉS

Életveszély és anyagi károk veszélye a nem megfelelő biztonsági szint esetén!

A szakszerűtlenül elvégzett hibakeresési és helyreállítási munkák hátrányosan befolyásolják a munkaeszköz biztonságát.

- ▶ Kizárólag felhatalmazott szakműhelyben végeztesse el a szükséges helyreállítási munkákat.

A munkaeszköz üzemzavarait a leggyakrabban olyan tényezők okozzák, amelyek nem vezethetők vissza a munkaeszköz vagy a homlokrakodó hibás működésére.

Üzemzavarnál először ezeket kell ellenőrizni:

- Elegendő olaj van a traktor hidraulikus tartályában?
- A megfelelő olajat használja?
Csak a traktor használati útmutatója szerinti olajat használjon. A nem megfelelő olaj habosodást és szivárgásokat okozhat.
- Tiszta és nedvességmentes a hidraulikaolaj?
Esetleg cserélje le az olajat és a szűrőt.
Adott esetben szereljen be egy további szűrőt a hidraulikarendszerbe.
- A tömlők és csatlakozók jól vannak felszerelve?
A csatlakozóknak stabilan a helyükre rögzítve kell lenniük.
- Nincsenek megsérülve, összenyomódva vagy megcsavarodva a tömlők?
- Kimozgatta többször végállástól végállásig a homlokrakodó munkahengereit, hogy a vezetékekből és a munkahengerekből eltávolítsa a levegőt?
- Figyelembe vette az alacsony külső hőmérsékletet?
Elérte az olaj az üzemi hőmérsékletet?

Amennyiben ezeknek a pontoknak a segítségével nem sikerült megtalálni a probléma okát, az alábbi táblázat segít a hiba megtalálásában és elhárításában.

i A szakszerűtlen javításoknak biztonsági kockázat lehet a következménye. Ezért a helyreállítási munkálatokat kellőképpen szakképzett személyzetnek kell elvégeznie!
A STOLL szakműhelyben ajánlja a helyreállítási munkák elvégzését.

Hibaleírás	Ok	Hibaelhárítás
A homlokrakodó és/vagy a munkaeszköz a vezérlőkarral adott utasítással ellentétes irányban működik.	A hidraulikus csatlakozók helytelenül vannak csatlakoztatva.	Ellenőrizze a hidraulikus csatlakozók bekötését, ha szükséges, korrigálja.
	A Bowden-kábelek helytelenül vannak beszerelve.	Ellenőrizze a Bowden-kábelek bekötését, ha szükséges, korrigálja.
	Vezérlőkar nincs megfelelően beállítva.	Beépítési helyzet ellenőrzése, szükség szerint bowden-huzalok csatlakozásának módosítása.

Hibaleírás	Ok	Hibaelhárítás
A homlokrakodó, a munkaeszköz és a hidraulikafunkcióval rendelkező munkaeszköz, mint pl. a leszorító kar lassan mozgatható vagy egyáltalán nem mozdul.	A hidraulikus rendszerben nincs elegendő olaj.	Ellenőrizze a hidraulikaolaj szintjét és ha szükséges, töltsen utána.
	A hidraulikus csatlakozók nem megfelelően kapcsolódnak.	Ellenőrizze a csatlakozókat.
	Traktorszivattyú elkopott.	Ellenőrizze a traktorszivattyút, ha szükséges cserélje ki.
	Elégtelen olajhozam.	Ellenőrizze a traktor hidraulikáját.
	A motor fordulatszáma túl alacsony.	Növelje meg a motor fordulatszámát.
	A hidraulikafolyadék hőmérséklete túl alacsony.	Melegítse fel üzemi hőmérsékletre a hidraulikus rendszert.
	A munkaeszköz túl van terhelve.	Csökkentse a rakományt.
	Hibás hidraulikus csatlakozó.	Ellenőrizze a csatlakozókat, ha szükséges, cserélje ki.
	Belső szivárgás a hidraulikus munkahengerben.	Ellenőrizze a munkahengereket, ha szükséges, javítsa meg vagy cserélje ki a meghibásodott munkahengereket.
	A nyomásszabályozó szelep beállítása nem megfelelő.	Ellenőrizze a nyomásszabályozó szelep beállítását.
	Belső szivárgás a hidraulikus vezérlőtömbben.	Vezérlőblokk ellenőrzése, szükség szerinti cseréje.
	Vezérlőkar nincs megfelelően beállítva.	vezérlőkar beállításának korrigálása
Leszorító kar szelepe nem kapcsol.	Mágnes és tolatyú ellenőrzése, szükség szerinti cseréje.	
Túl alacsony lökő- és szakítóerő.	Elégtelen olajnyomás.	Ellenőrizze a traktor hidraulikáját.
	Belső szivárgás a hidraulikus munkahengerben.	Ellenőrizze a munkahengereket, ha szükséges, javítsa meg vagy cserélje ki a meghibásodott munkahengereket.
	A munkaeszköz túl van terhelve.	Csökkentse a rakományt.
	A primer és szekunder nyomásszabályozó szelep beállítása nem megfelelő vagy meghibásodott.	A nyomáshatároló szelepek ellenőrzése, szükség szerinti cseréje.
	Belső szivárgás a hidraulikus vezérlőtömbben.	Vezérlőblokk ellenőrzése, szükség szerinti cseréje.
Levegő a hidraulikaolajban (A habos hidraulikafolyadék jelzi).	A hidraulikaszivattyú levegőt szív.	Ellenőrizze a hidraulikatömlőket a hidraulikaszivattyú és a tartály között, hogy nem található-e meglazult vagy hibás csatlakozás.
	A hidraulikaszűrő szennyezett.	Ellenőrizze, ha szükséges cserélje ki a hidraulikaszűrőt.
	Elégtelen mennyiségű olaj a tartályban.	Olajmennyiség ellenőrzése, szükség szerinti feltöltése.
	Olajfajták keverése.	Csak az ajánlott olajat használja.
	Visszafolyó olaj bevezetése.	A visszafolyó olaj csatlakozója, előírás szerint.
Szivárgás van a homlokrakodó vagy a 3. ill. 4. hidraulikakör csatlakozóinál.	Behatoló szennyeződések okozta szivárgás.	Tisztítsa ki a csatlakozókat, ha szükséges cserélje ki. Ha a homlokrakodó vagy a 3., ill. 4. hidraulikakör nincs használatban, akkor fedje le a hidraulikus csatlakozókat védőkupakkal, illetve zárja le a Hydro-Fix csatlakozás fedelét.
	A csatlakozóelemek kopása vagy sérülése.	Csatlakozóelemek cseréje.
A homlokrakodó, munkaeszköz és a hidraulikafunkcióval rendelkező munkaeszköz működése emelés vagy süllyesztés közben megakad.	A csatlakozó nincs teljesen összezárva.	Hidraulikus csatlakozó ellenőrzése.
	Hibás csatlakozó.	Cserélje ki a hibás csatlakozófeleket.
	Hydro-Fix, multicatlakozó és a munkaeszköz-reteszelés nem zár teljesen.	Reteszelőkar ellenőrzése alakváltozás tekintetében. Ellenőrizze a csatlakozók megfelelő rögzítettség tekintetében, ha szükséges, cserélje ki.
A homlokrakodó rázkódik a rakomány süllyesztésekor.	A süllyesztési sebesség túl nagy.	Csökkentse a süllyesztési sebességet.

Hibaleírás	Ok	Hibaelhárítás
Instabil munkaeszköz az FS gyorsjáratú homlokrakodónál (a munkaeszköz hátrabilen).	Az ürtés gyorsjáratban kifelé billentés nélkül lett elindítva. Ez vákuumot okoz a hidraulikus rendszerben.	Az ürtést gyorsjáratban csak kifelé billentés közben indítsa el. Növelje a motor fordulatszámát, hogy elegendő olaj jusson a rendszerbe.
A munkaeszköz-mozgató henger kitolódik, de nem húzódik vissza.	A munkaeszköz-mozgató henger dugattyútömítése sérült, így a dugattyú és a gyűrű felülete egymáshoz ér.	Ellenőrizze szivárgás szempontjából a munkahengereket egymástól függetlenül, ha szükséges cserélje ki a meghibásodott munkahengert.
	A gyorsjárat bekapcsolása után az ülés szelep nem tér vissza alapállapotba.	Szerelje ki az ülés szelepet és vizsgálja át, hogy nincs-e benne szennyeződés, szükség esetén cserélje ki.
	Túl csekély olajáramlás.	Ellenőrizze a traktor hidraulikáját.
	A homlokrakodó vezérlőblokkján lévő kettős nyomáshatároló szelep nem zár.	Kettős nyomáshatároló szelep tisztítása, adott esetben cseréje.
A homlokrakodó bebillentésnél süllyesztett helyzetből emel.	Olajhiány a gémszerkezet hengerének dugattyúrud-oldalán.	Növelje meg a motor fordulatszámát a süllyesztésnél.
		Süllyesztés lebegő állás nélkül.
A homlokrakodó bebillentésnél süllyesztett helyzetből emel, és az ezt követő kibillentésnél a homlokrakodó nagyon gyorsan lesüllyed.	Olajhiány a gémszerkezet hengerének dugattyúfenék-oldalán.	A felmerülő hibánál csak az <i>emelés</i> funkciót addig működtesse, amíg a homlokrakodó megemelkedik, és a munkaeszközt párhuzamosan vezeti.

5 Karbantartás

⚠ FIGYELMEZTETÉS

A homlokrakodó ellenőrizetlen süllyesztése miatti, súlyos sérülésveszély!

A karbantartási és helyreállítási munkák során a megemelt homlokrakodó váratlanul lesüllyedhet, amelynek során emberek szorulhatnak be és sérülhetnek be.

- ▶ Karbantartási feladatokat csak teljesen lesüllyesztett homlokrakodónál szabad végezni.

⚠ FIGYELMEZTETÉS

A nyomás alatt álló hidraulikaolaj miatti sérülésveszély!

A hidraulikus rendszer nyomás alatt állhat leállított traktorral és leszerelt homlokrakodóval is. Szakszerűtlen karbantartás esetén a magas nyomás alatt álló olaj kilövellhet, amelynek során a körülötte tartózkodó személyek megsérülhetnek.

- ▶ A csatlakozószerkezetek kinyitása vagy a hidraulika szerkezeti elemeinek leszerelése előtt a hidraulikát nyomásmentessé kell tenni.
- ▶ A tömítelenségek megkereséséhez használjon megfelelő segédeszközt.
- ▶ Soha ne keresse a szivárgásokat az ujjával való kitapintással.

⚠ VIGYÁZAT

A forró gépalkatrészek miatti égési sérülések veszélye!

A hidraulikus szerkezeti elemek, valamint a homlokrakodó és a traktor más gépalkatrészei üzem közben erősen felhevülhetnek. Karbantartásnál bőre égési sérüléseket szenvedhet.

- ▶ A karbantartás megkezdése előtt a gépet és a szerkezeti elemeket hűtse 55 °C alá.

A karbantartás segít a munkaeszköz működőképességének fenntartásában, és megelőzi az idő előtti kopást. Ennek során az alábbi intézkedéseket kell megkülönböztetni:

- Tisztítás és gondozás
- Szervizelés
- Helyreállítás

5.1 Tisztítás és gondozás

MEGJEGYZÉS

Az összeférhetetlen tisztítószer miatti, lehetséges anyagi károk!

Az összeférhetetlen tisztítószerke károsíthatják a felületeket és biztonsági berendezéseket, továbbá tönkretelhetik a tömítéseket.

- ▶ Csak olyan tisztítószerrel használjon, ami a munkaeszköz-felület és a tömítés-alapanyagok tekintetében engedélyezett.

MEGJEGYZÉS

Anyagi károk veszélye a hidraulikus munkahengerek mögött felgyülemelő szennyeződések következtében!

A hidraulikus munkahengerek mögött összegyűlő szennyeződések a hidraulikus munkahenger mozgása egyre inkább összetömöríti, ami végül a hidraulikus munkahenger károsodását eredményezi.

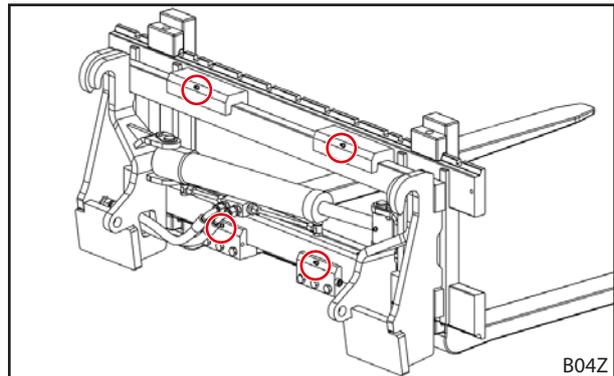
- ▶ Rendszeresen tisztítsa meg a hidraulikus munkahengerek mögötti területet.

- A munkaeszközt vízzel és enyhe tisztítószerrel tisztítsa.
- A munkaeszköz lezsírozott felületeit tisztítás után újra zsírozza be.

5.1.1 Kenési pontok

Oldalratoló

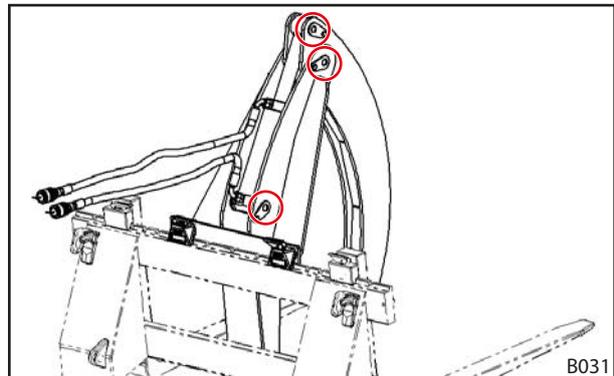
Kenési helyek száma: 4



Ábr. 62 Oldalratoló kenési helyei

Leszorító kar

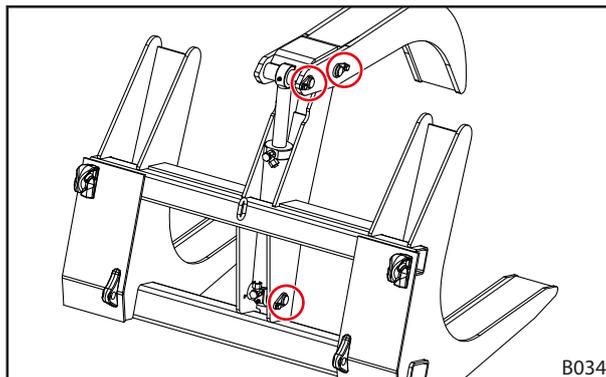
Kenési helyek száma: 3



Ábr. 63 Leszorító kar kenési helyei

Rönkfogó villa leszorító karral

Kenési helyek száma: 3



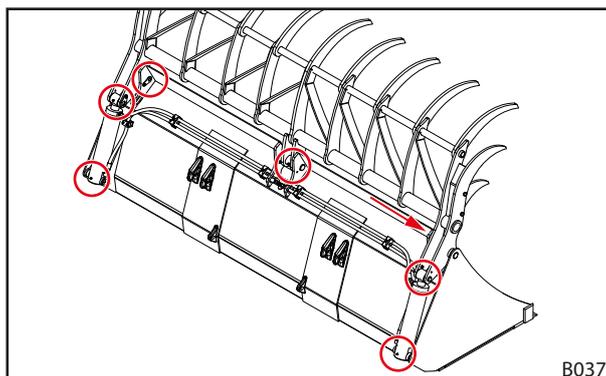
Ábr. 64 Rönkfogó villa leszorító karral kenési helyei

Szorító markolókanál

Kenési helyek száma:

6, max. 2,2 m kanálszélességnél:

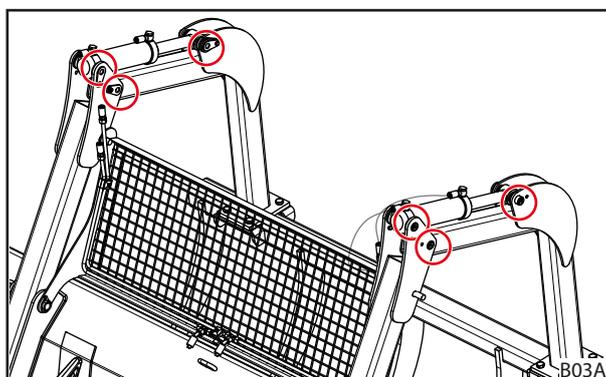
7, 2,5 m kanálszélességtől



Ábr. 65 Szorító markolókanál kenési helyei

UNI szorító markolókanál

Kenési helyek száma: 6



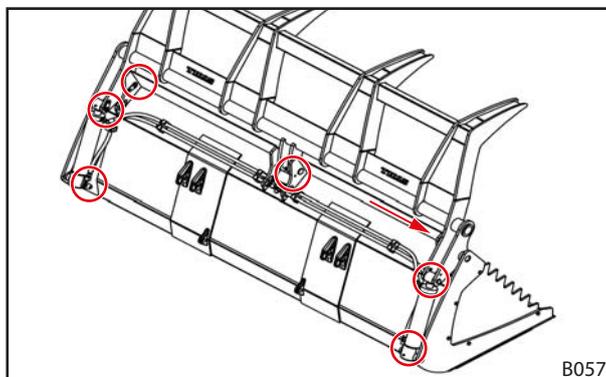
Ábr. 66 UNI szorító markolókanál kenési helyei

Hulladékkezelő kanál

Kenési helyek száma:

6, max. 2,2 m kanálszélességnél:

7, 2,5 m kanálszélességtől



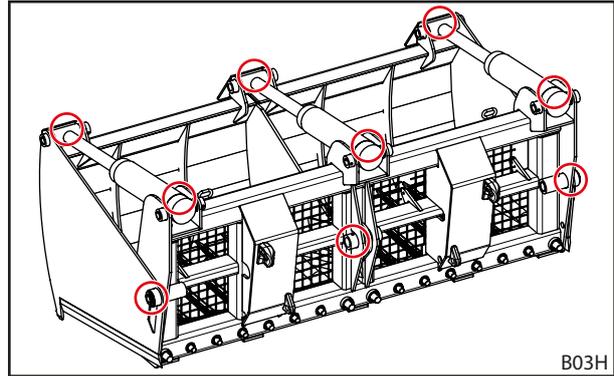
Ábr. 67 Hulladékkezelő kanál kenési helyei

Szilázsvágó kanál

Kenési helyek száma:

6, 2 hidraulikus munkahengeres kivitelnél

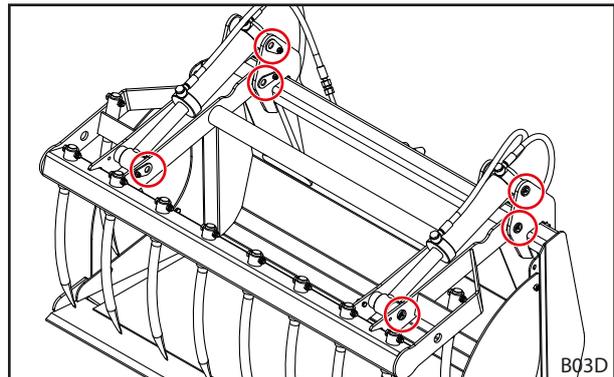
9, 3 hidraulikus munkahengeres kivitelnél



Ábr. 68 Szilázsvágó kanál kenési helyei

Szálatakarmány kanál, HD multifunkciós lapát és szilázsvilla

Kenési helyek száma: 6

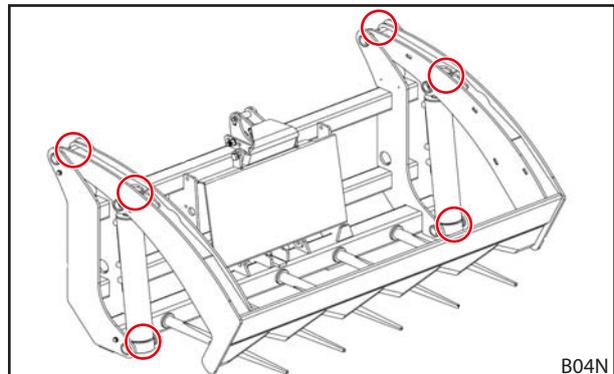


Ábr. 69 Szálatakarmány kanál, HD multifunkciós lapát és szilázsvilla kenési pontjai

Körbála daraboló

A forgáspontokat ajánlott a zsírzógombbal rendszeresen megkenni.

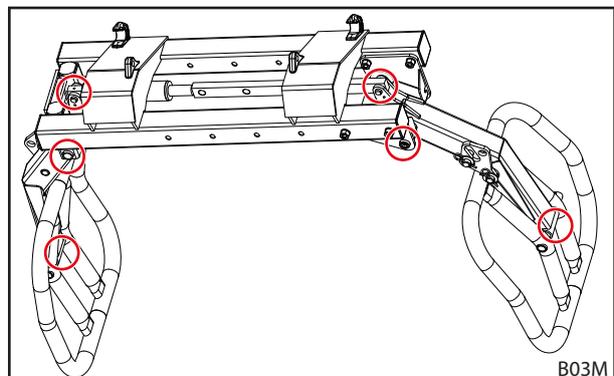
Kenési helyek száma: 6



Ábr. 70 Körbála daraboló kenési helyei

H csomagolt bála fogó

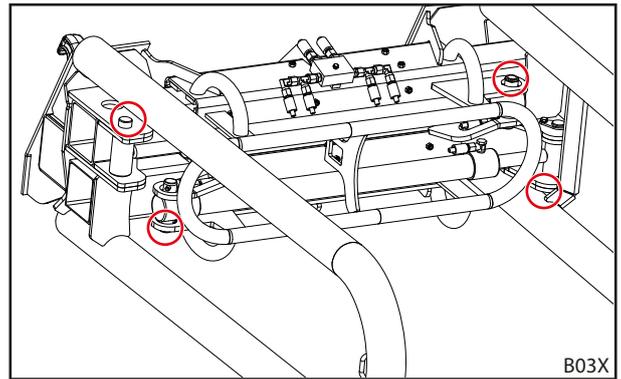
Kenési helyek száma: 6



Ábr. 71 H csomagolt bála fogó kenési helyei

Pro H csomagolt bálafogó

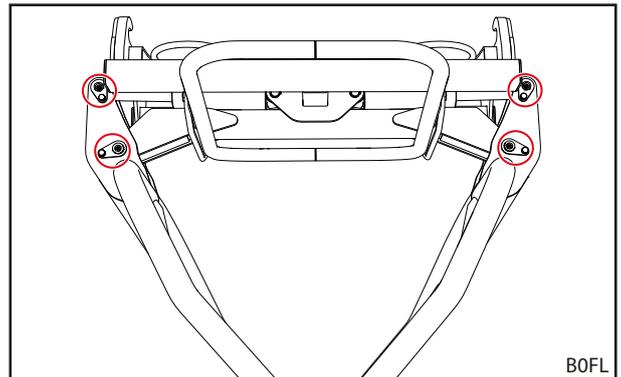
Kenési helyek száma: 4



Ábr. 72 Pro H csomagolt bálafogó kenési helyei

Csomagolt bálafogó

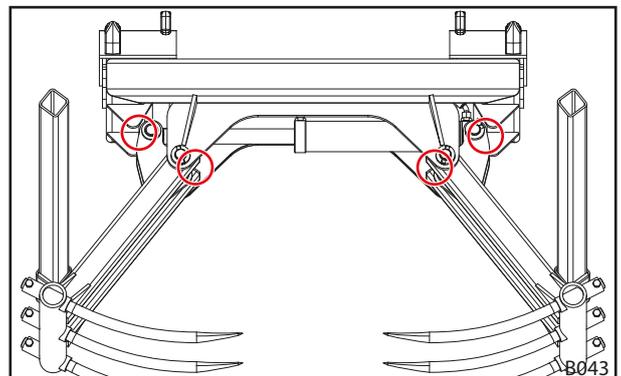
Kenési helyek száma: 4



Ábr. 73 Csomagolt bálafogó kenési helyei

Maxi karmos bálafogó

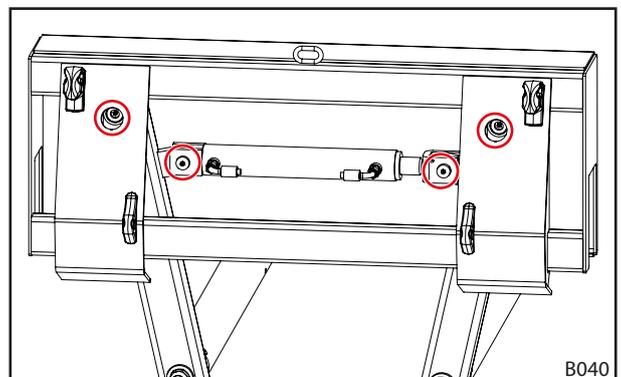
Kenési helyek száma: 4



Ábr. 74 Maxi karmos bálafogó kenési helyei

Hengeres bálavilla

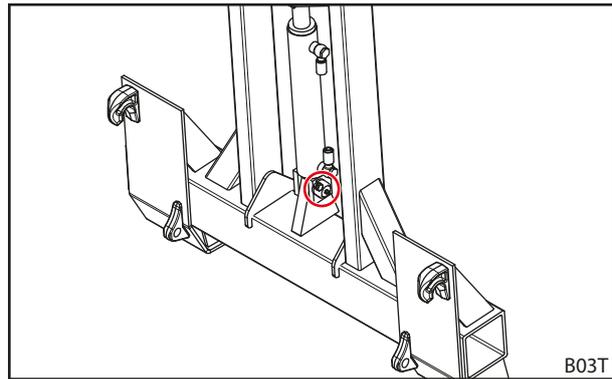
Kenési helyek száma: 4



Ábr. 75 Hengeres bálavilla kenési helyei

H bálaemelő targonca

Kenési helyek száma: 1



Ábr. 76 H bálaemelő targonca kenési helyei

5.1.2 Kenési rajz

Kenési pont	Időköz (üzemóra)	Kenőanyag
Csapágyazások	10 h	Többcélú zsír DIN 51502 K2K, ISO 6743 ISO-L-XCCEA2, vagy hasonló



Nagyfokú szennyeződés esetén rövidítse le a kenési intervallumot.

5.2 Szervizelés

⚠ FIGYELMEZTETÉS

Életveszély és anyagi károk veszélye az elmulasztott szervizelés esetén!

Az elmulasztott, vagy szakszerűtlenül elvégzett szervizmunkák hátrányosan befolyásolják a homlokrakodó biztonságát.

- ▶ A szerviz-feladatokat csak erre felhatalmazott személyzet végezheti el.
- ▶ A felismerhető hiányosságokat csak képzett szak személyzet háríthatja el.
- ▶ Be kell tartani a további dokumentációkat, pl. a munkaeszközök, a további karbantartási feladatok dokumentációit.

A munkaeszköz megfelelő üzemállapota érdekében az előírt szervizmunkákat, a megadott időközökben, felhatalmazott szak személyzettel el kell végeztetni.

- A szervizmunkákat az alábbi szerviz-intervallumokban, rendszeresen el kell végeztetni.

5.2.1 Karbantartási terv

A megadott karbantartási időközök tájékoztató jellegűek.

- Az intervallumokat igazítsa az üzemeltetési feltételekhez.
- Kérdéseivel forduljon szakműhelyhez.

Karbantartási tétel	Tevékenység	Időköz (üzemórák)
Csavarkötések	Ellenőrzés, szükség szerint utánhúzás	100 h
Csapágyazások	Szemrevételezéses ellenőrzés	10 h
	Kenés (lásd 5.1.2 Kenési rajz)	10 h
Hidraulika-tömlővezetékek	Szemrevételezés, ha szükséges, cserélje szakműhelyben	100 h
	Csere szakműhelyben	4 évente ¹

¹lásd a következő utasításokat: 5.2.2 Hidraulikavezetékek karbantartási tudnivalói

5.2.2 Hidraulikavezetékek karbantartási tudnivalói

⚠ FIGYELMEZTETÉS

A hibás hidraulika-tömlővezetékek miatti baleset- és sérülésveszély!

A hibás vagy elkopott hidraulika-tömlővezetékek miatt a hidraulikaolaj ellenőrizetlenül kiléphet, ami személyi sérüléseket okoz, vagy a homlokrakodó biztonságát korlátozza.

- ▶ Ne használjon 6 évesnél régebbi hidraulika-tömlővezetékeket.
- ▶ Ne használjon 10 évesnél régebbi anyagból készült hidraulika-tömlővezetékeket.
- ▶ Hozza előbbre a csere dátumát, ha a tömlővezetékek idő előtt elkopnak.
- ▶ A hidraulikaberendezésen végzett munkák során viseljen személyi védőberendezést, különösen olajtömör kesztyűt és védőszemüveget.
- ▶ Cseréltesse ki a porózus vagy repedezett hidraulikavezetékeket.

⚠ FIGYELMEZTETÉS

A magas nyomás alatt álló hidraulikaolaj miatti sérülésveszély!

A hidraulikus rendszer nyomás alatt állhat leállított traktorral és leszerelt homlokrakodóval is. A hidraulikaolaj nagy nyomással léphet ki és személyi sérüléseket okozhat.

- ▶ Minden karbantartási munka előtt a hidraulika nyomásmentesítése.

A hidraulika-tömlővezetékek a DIN 20066 szerint legfeljebb 2 évig tárolhatók és a gyártási dátumtól számítva maximum 6 évig használhatók. Ez legkevesebb 4 évi használatot jelent normális terhelés mellett.

A hidraulika-tömlővezetékeket 2 dátumadat jelöli:

- A tömlőanyagon lévő „1Q15” pl. azt jelzi, hogy a tömlő 2015. 1. negyedévében készült;
- az armatúrán lévő „0415” vagy „04/15” pl. azt jelzi, hogy a tömlővezeték 2015. áprilisában készült.

5.3 Helyreállítás

⚠ FIGYELMEZTETÉS

A szakszerűtlenül elvégzett helyreállítási munkák miatti életveszély és anyagi károk veszélye!

A szakszerűtlenül elvégzett helyreállítási munkák hátrányosan befolyásolják a homlokrakodó biztonságát, és súlyos balesetekhez, és sérülésekhez vezethetnek.

- ▶ Kizárólag felhatalmazott szakműhelyben végeztesse el a helyreállítási munkákat.

A helyreállítás a szerkezeti elemek cseréjére és javítására terjed ki. Erre csak akkor van szükség, ha a szerkezeti elemek kopás vagy külső körülmények miatt károsodtak.

A szakműhelyre vonatkozik:

- Minden szükséges helyreállítási munkát szakszerűen, a hatályos előírások szerint és a műszaki szabályoknak megfelelően végezze el.
- Az elkopott vagy sérült szerkezeti elemeket soha ne javítsa szükségmegoldással.
- A javításnál csak eredeti vagy jóváhagyott pótalkatrészeket használjon (lásd: 7.1 Pótalkatrészek).
- Tömítések cseréje.

6 Üzemen kívül helyezés

6.1 Átmeneti üzemen kívül helyezés

⚠ FIGYELMEZTETÉS

Sérülésveszély a felboruló munkaeszköz miatt!

Ha a munkaeszköz nincs a biztonságos parkoláshoz szükséges helyzetben, akkor felborulhat. Ez személyi sérüléseket okozhat.

- ▶ Vegye figyelembe a munkaeszköz lehelyezésére vonatkozó utasításokat a munkaeszköz vonatkozó fejezetében!
- ▶ Biztosítsa a munkaeszköz stabilitását.

A munkaeszköz lehelyezése:

- (1) A homlokrakodót engedje le a talaj közelében és a munkaeszközt helyezze vízszintesen a talajra vagy biztonságos lerakóra.



Ne engedje le teljesen a homlokrakodót a talajra.

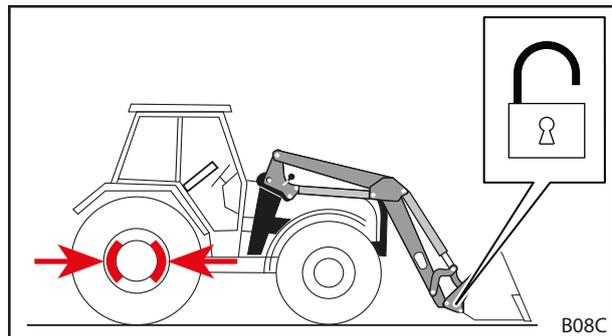
- (2) Traktor kikapcsolása.

- Húzza be a kéziféket.
- Állítsa le a motort.
- A hidraulikát kapcsolja nyomásmentes állapotba (lásd a homlokrakodó használati útmutatóját).

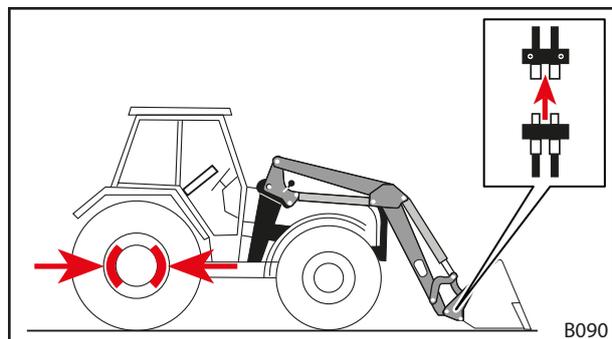
ill.

Vigye a vezérlőkart aktivált munkaeszköz funkcióval oldalsó végállásokba, a munkaeszköz hidraulikájának nyomásmentesítése céljából (lásd a homlokrakodó használati útmutatóját).

- (3) Nyissa ki a munkaeszköz-reteszeltést (lásd a homlokrakodó használati útmutatóját).
- (4) Adott esetben válassza le a hidraulikavezetékeket a csatlakozókeret csatlakozóiról (lásd a homlokrakodó használati útmutatóját).
- (5) Traktor bekapcsolása.
- (6) Engedje le a munkaeszközt a talajig.

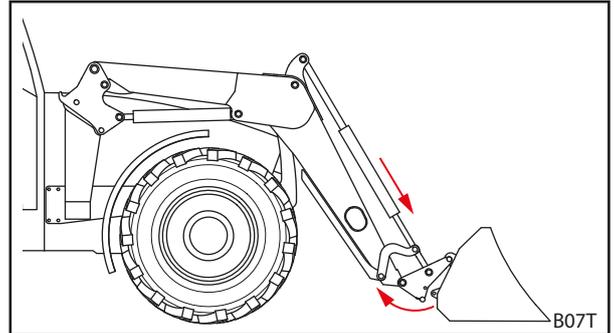


Ábr. 77 Munkaeszköz-reteszelés nyitása



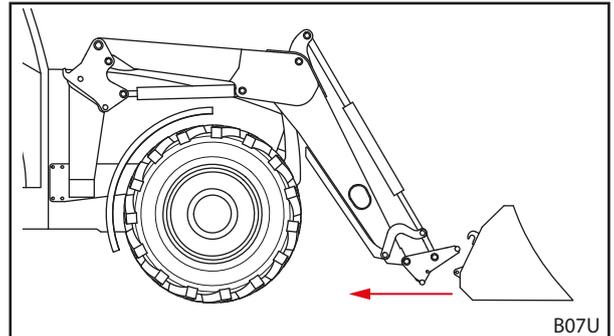
Ábr. 78 Hidraulikavezetékek kioldása

- (7) Csatlakozókeret kiakasztása a munkaeszköz-horogból.
- *Billentés*-funkció használata, amíg a csatlakozó-keret felső kereszttrúdja a munkaeszköz-horog alá nem kerül.



Ábr. 79 Csatlakozókeret kiakasztása

- (8) Lassan távolodjon el hátramenetben a traktorral.
- (9) Ellenőrizze a munkaeszköz stabil helyzetét.
- (10) A munkaeszközt adott esetben takarja le védőponyvával.
- ✓ A munkaeszköz lehelyezve.



Ábr. 80 Eljárás

6.2 Ismételt üzembe helyezés

A munkaeszköz ismételt üzembe helyezése:

- (1) Adott esetben vegye le a védőponyvát a munkaeszkörről.
 - (2) Szükség szerint tisztítsa meg a munkaeszközt.
 - (3) Adott esetben végeztesse el a homlokrakodó karbantartását (lásd: 5.2.1 *Karbantartási terv*).
 - (4) Hajtsa végre az „Ellenőrzés minden üzembe helyezés előtt” ellenőrzést (lásd az adott munkaeszköz vonatkozó fejezetét).
 - (5) Ellenőrizze a munkaeszköz összes funkcióját.
- ✓ A munkaeszköz ismét üzemkész.

6.3 Végérvényes üzemen kívül helyezés és ártalmatlanítás

MEGJEGYZÉS

A szakszerűtlen ártalmatlanítás miatti anyagi károk!

A munkaeszközök alapvetően acélból készült alkatrészekből és hidraulikus alkatrészekből állnak, melyek többek között gumit és műanyagokat tartalmaznak, és azokat külön kell ártalmatlanítani. A szakszerűtlen ártalmatlanítás környezeti károkat okoz.

- ▶ Az ártalmatlanítás során be kell tartani a nemzeti és nemzetközi környezetvédelmi előírásokat.
- ▶ A munkaeszközt ártalmatlanítás céljából a kereskedőnél vagy szaküzemben adja le.

A munkaeszköz tekintetében nem került meghatározásra élettartam-korlátozás. Ártalmatlanítás esetén a munkaeszközöket üzemen kívül kell helyezni, és szakszerűen el kell végezni az ártalmatlanítását.

- Figyelembe kell venni a szervizeléssel és karbantartással kapcsolatos biztonsági tudnivalókat is.

7 Pótalkatrész és ügyfélszolgálat

7.1 Pótalkatrészek

⚠ FIGYELMEZTETÉS

Sérülésveszély és anyagi károk veszélye a nem megfelelő pótalkatrész miatt!

A jóvá nem hagyott pótalkatrészek használata hátrányosan befolyásolja a munkaeszköz biztonságát, és az üzemengedély érvényességét is veszélyezteti.

- ▶ Csak eredeti, vagy a STOLL által jóváhagyott pótalkatrészeket használjon.

Az eredeti pótalkatrészeket és a megfelelő tartozékokat külön pótalkatrész-jegyzék tartalmazza.

- A pótalkatrész-jegyzék letöltése az internetről: www.stoll-germany.com.

Biztonsági matricák rendelési tudnivalói

Szilázsvágó kanál:

Rendelési szám	Elnevezés	Mellékelt matricák
2444890	„Szilázsvágó kanál” matrica	1 matrica a 1-es sz. pozícióra

Csomagolt bálafogó:

Rendelési szám	Elnevezés	Mellékelt matricák
1441860	„Zúzódásveszély” matrica	1 matrica a 1-es sz. pozícióra
1441850	„Hidraulikaolaj” matrica	1 matrica a 2-es sz. pozícióra
1441870	„Útmutató betartása” matrica	1 matrica a 3-es sz. pozícióra

7.2 Ügyfélszolgálat

A homlokrakodóval kapcsolatos további kérdéseivel forduljon kereskedőjéhez.

8 Műszaki adatok

8.1 Méretek és tömegek

8.1.1 Oldalratoló

Azonosító sz.	Szélesség [mm]	Ághossz [mm]	Megengedett hasznos teher (összesen) [kg]	Súly [kg]
3614380	1250	1200	2000	257

Keret

Azonosító sz.	Szélesség [mm]	Megengedett hasznos teher [kg]	Súly [kg]	Befogó
3666450	1250	2000	155	ISO 2328

Raklaptartó ágak

Azonosító sz.	Ághossz [mm]	Megengedett hasznos teher [kg]	Súly [kg]	Befogó
3570730	1200	1250	51	ISO 2A

8.1.2 Leszorító kar

Azonosító sz.	Nyitási távolság [mm]	Súly [kg]
3548990	1385	79

8.1.3 Rönkfogó villa leszorító karral

Azonosító sz.	Szélesség [mm]	Megengedett hasznos teher [kg]	Súly [kg]
3390260	1110	1000	235

8.1.4 Szorítós markolókanál

Azonosító sz.	Szélesség [mm]	Nyitási távolság [mm]	Térfogat [m ³]	Megengedett hasznos teher [kg]	Súly [kg]
3687650	1600	1480	0,88	1720	512
3687660	1800	1480	1,0	2000	549
3687670	2000	1480	1,1	2200	601
3687680	2200	1480	1,21	2420	641
3687690	2500	1480	1,38	2680	753

8.1.5 UNI szorítós markolókanál (Maxi Grapple Fork)

Azonosító sz.	Szélesség [mm]	Nyitási távolság [mm]	Térfogat [m ³]	Megengedett hasznos teher [kg]	Súly [kg]
3477620	2050	2000	0,7	1460	566
3477630	2400	2000	0,82	1690	655
3477640	2600	2000	0,88	1810	705

8.1.6 Hulladékkezelő kanál

Azonosító sz.	Szélesség [mm]	Nyitási távolság [mm]	Térfogat [m ³]	Megengedett hasznos teher [kg]	Súly [kg]
3591550	1800	1480	1,0	2000	557
3632970	2000	1480	1,1	2200	605
3591560	2200	1480	1,21	2420	636
3602920	2500	1480	1,38	2680	762

8.1.7 Szilázsvágó kanál

Azonosító sz.	Szélesség [mm]	Mélység [mm]	Ágak száma	Nyitási távolság [mm]	Térfogat púpozottan [m ³]	Megengedett hasznos teher [kg]	Súly [kg]
3334760	1280	790	10	856	0,87	650	500
2449320	1520	790	13	856	1,05	790	530
3306680	1880	790	16	856	1,28	960	730

8.1.8 Szálastakarmány kanál, HD multifunkciós lapát és szilázsvilla
Szálastakarmány kanál

Azonosító sz.	Szélesség [mm]	Nyitási távolság [mm]	Térfogat [m ³]	Megengedett hasznos teher [kg]	Súly [kg]
3547610	1500	1290	0,59	590	292
3547620	1700	1290	0,67	670	314
3547630	2050	1290	0,82	820	373
3547650	2200	1290	0,88	880	423
3547640	2400	1290	0,97	970	446

HD multifunkciós lapát

Azonosító sz.	Szélesség [mm]	Nyitási távolság [mm]	Térfogat [m ³]	Megengedett hasznos teher [kg]	Súly [kg]
3668320	1500	1320	0,62	770	341
3668330	1700	1320	0,71	870	372
3668340	2050	1320	0,85	1070	429
3668350	2200	1320	0,92	1140	458
3668360	2500	1320	1,0	1270	498

Szilázsvilla

Azonosító sz.	Szélesség [mm]	Ágak száma lent	Nyitási távolság [mm]	Térfogat púpozottan [m ³]	Megengedett hasznos teher [kg]	Súly [kg]
3429090	1300	7	1300	0,54	540	226
3429100	1500	8	1300	0,63	630	249
3429110	1700	9	1300	0,71	710	268
3429120	2050	11	1300	0,87	870	304
3430650	2400	13	1300	1,02	1020	355

8.1.9 Körbála daraboló

Azonosító sz.	Magasság (zárva) [mm]	Magasság (nyitva) [mm]	Hossz [mm]	Szélesség [mm]	Megengedett hasznos teher [kg]	Súly [kg]
3591570	850	1750	1100	1820	1400	450

8.1.10 H csomagolt bálafogó

Azonosító sz.	Legnagyobb/legkisebb nyílás [mm]	Megengedett hasznos teher [kg]	Súly [kg]
2364610	1850/900	1200	225

8.1.11 Pro H csomagolt bálafogó

Azonosító sz.	Szélesség [mm]	Legnagyobb/legkisebb nyílás [mm]	Hatásos mélység [mm]	Megengedett hasznos teher [kg]	Súly [kg]
3395020	1350	2050/650	1200	1000	305

8.1.12 Csomagolt bálafogó

Azonosító sz.	Legnagyobb/legkisebb nyílás [mm]	Megengedett hasznos teher [kg]	Súly [kg]
3714810	1400/800	1100	146

8.1.13 Maxi karmos bálafogó

Azonosító sz.	Legnagyobb/legkisebb nyílás [mm]	Megengedett hasznos teher [kg]	Súly [kg]
2449950	1670/460	500	150

8.1.14 Hengeres bálavilla

Azonosító sz.	Megfogási tartomány [mm]	Megengedett hasznos teher [kg]	Súly [kg]
3573240	600 - 1850	1200	245

8.1.15 H bálaemelő targonca

Azonosító sz.	Nyert magasság a normál magassághoz képest [mm]	Megengedett hasznos teher [kg]	Súly [kg]
1339660	1400	500	260

8.2 Zajkibocsátás

A kibocsátott zajszint kevesebb, mint 70 dB(A) (traktorfüggő).

8.3 A csavarok meghúzási nyomatékai

A csavarok meghúzási nyomatékai						
Menet	Szilárdsági osztály					
	8.8		10.9		12.9	
	Nm	lb-ft	Nm	lb-ft	Nm	lb-ft
M4	3	2	4,5	3	5	4
M6	11	8	15	11	17	13
M8	27	20	36	27	42	31
M8x1	29	21	38	28	45	33
M10	54	40	71	52	83	61
M10x1,25	57	42	75	55	87	64
M12	93	69	123	91	144	106
M12x1,5	97	72	128	94	150	111
M12x1,25	101	74	133	98	155	114
M14	148	109	195	144	229	169
M14x1,5	159	117	209	154	244	180
M16	230	170	302	223	354	261
M16x1,5	244	180	320	236	374	276
M18	329	243	421	311	492	363
M18x2	348	257	443	327	519	383
M18x1,5	368	271	465	343	544	401
M20	464	342	592	437	692	510
M20x2	488	360	619	457	724	534
M20x1,5	511	377	646	476	756	558
M22	634	468	807	595	945	697
M22x2	663	489	840	620	984	726
M22x1,5	692	510	873	644	1022	754
M24	798	589	1017	750	1190	878
M24x2	865	638	1095	808	1282	946
M27	1176	867	1496	1103	1750	1291
M27x2	1262	931	1594	1176	1866	1376
M30	1597	1178	2033	1499	2380	1755
M30x2	1756	1295	2216	1634	2594	1913
5/8" UNC (normál)	230	170	302	223		
5/8" UNF (finom)	244	180	320	236		
3/4" UNC (normál)	464	342	592	437		
3/4" UNF (finom)	511	377	646	476		



Figyeljen a menetek tisztaságára! A megadott meghúzási nyomatékok tiszta, száraz és zsírmentes csavarokra és menetekre vonatkoznak.

9 Megfelelőségi nyilatkozat

(a 2006/42/EK EK-irányelv II. 1. A melléklete szerint)

A
 Wilhelm STOLL Maschinenfabrik GmbH
 Bahnhofstrasse 21
 38268 Lengede, Németország

nyilatkozik arról, hogy a kiszállított állapotú gép megfelel az alábbi irányelveknek és harmonizált szabványoknak, és azt így hozza forgalomba:

Megnevezés:	Munkaeszköz
Típus:	Leszorító kar, azonosító sz.: 3548990 H rönkfogó villa leszorító karral, azonosító sz.: 3390260 Szorítós markolókanál, azonosító sz.: 3687650, 3687660, 3687670, 3687680, 3687690 Hulladékkezelő kanál, azonosító sz.: 3591550, 3591560, 3602920, 3632970 UNI szorítós markolókanál, azonosító sz.: 3477620, 3477630, 3477640 Szálatakarmány kanál, azonosító sz.: 3547610, 3547620, 3547630, 3547650, 3547640, 3668320, 3668330, 3668340, 3668350, 3668360 Szilázsvilla, azonosító sz.: 3429090, 3429100, 3429110, 3429120, 3430650 Szilázsvágó kanál, azonosító sz.: 3334760, 2449320, 3306680 Körbála daraboló, azonosító sz.: 3591570 H csomagolt bálafogó, azonosító sz.: 2364610 Pro H csomagolt bálafogó, azonosító sz.: 3395020 Csomagolt bálafogó, azonosító sz.: 3714810 Maxi karmos bálafogó, azonosító sz.: 2449950 Hengeres bálavilla, azonosító sz.: 3573240 H bálameelő targonca, azonosító sz.: 1339660 Oldalratoló, azonosító sz.: 3614380, 3666450
Gépszám:	5400000 és 5999999 között
felhasználás leírása/ funkció:	A munkaeszköz felszerelhető készülékként a gépekről szóló 2006/42/EK irányelv értelmében „cserélhető berendezésnek” minősül. A munkaeszköz egy csatlakozókeret segítségével mező- és erdőgazdasági traktorok homlokrakodóra kerül felszerelésre, és a mező- és erdőgazdaságban szükséges folyamatok, ill. munkák teljesítésére szolgál. A rendeltetésszerű használat, valamint a felhasználási körülményekkel kapcsolatos további tudnivalókat, a munkaeszköz leírását, működését és további műszaki adatait a használati útmutató tartalmazza.

A gép megfelel az alábbi szabályozók valamennyi vonatkozó rendelkezésének:

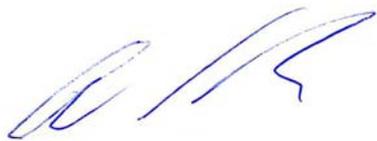
- Gépekről szóló, 2006/42/EK tanácsi irányelv,
- Az Európai Parlament és Tanács 2014/30/EU irányelve az elektromágneses összeférhetőségről (EMC),
- 2014/68/EU irányelv nyomástartó eszközök forgalomba hozataláról.

A 2006/42/EK irányelv VII A melléklete szerinti műszaki dokumentumok elkészültek, és a Wilhelm STOLL Maschinenfabrik GmbH, Bahnhofstrasse 21, D-38268 Lengede fejlesztési vezetőjének felelősségi körébe tartoznak.

A munkaeszköz megtervezése és gyártása során az alábbi harmonizált és az EU hivatalos lapjában közzétett szabványok kerültek alkalmazásra:

Harmonizált szabványok	Dátum	A szabvány címe
DIN EN ISO 4254-1	2016-09	Mezőgazdasági gépek - Biztonság - 1. rész: Általános követelmények
DIN EN ISO 4413	2011-04	Folyadéktechnika - A hidraulikus berendezések és szerkezeti elemeik általános szabályai és biztonsági követelményei
DIN EN 12525	2011-02	Mezőgazdasági gépek - Homlokrakodó- Biztonság
DIN EN ISO 12100	2011-03	Gépek biztonsága; alapfogalmak, a kialakítás általános elvei - Gépek biztonsága - Kockázatértékelés és kockázatcsökkentés
DIN EN ISO 13857	2020-04	Gépek biztonsága. Biztonsági távolságok a veszélyes terek felső és alsó végtagokkal való elérésének megakadályozására/ megelőzésére
EN ISO 14982	2009-12	Mezőgazdasági és erdőgazdasági gépek elektromágneses kompatibilitása - Vizsgálati módszerek és értékelési kritériumok

Lengede, 2020. 07. 17.



Guido Marenbach
ügyvezető



Peter Gotthard
Fejlesztési és minőségbiztosítási vezető

Index

A		M	
Ártalmatlanítás.....	82	Markolókanál.....	32
B		Maxi karmos bálafogó.....	12, 64, 78, 86
Biztonsági és figyelmeztető utasítások ..	9	Mechanikai veszélyek	13
Biztonsági matrica	19	Munkaeszköz lehelyezése	81
Cs		O	
Csavarok meghúzási nyomatékai	87	Oldalratoló	10, 22, 75, 83
Csomagolt bálafogó.	11, 20, 61, 78, 85	P	
D		Pótalkatrészek.....	83
dokumentum-jegyzékek	6	Pro H csomagolt bálafogó.....	85
E		Pro H csomagolt bálafogó.....	11, 58, 78
EK-megfelelőségnek	10	R	
Ellenőrzés minden üzembe helyezés		Rönkfogó villa leszorító	
előtt.	25, 28	karral.....	10, 30, 76, 84
első üzembe helyezés	23, 27, 31, 33,	Sz	
37, 40, 43, 47, 51, 55, 59, 61, 64, 67, 70		Szálastakarmány kanál	11, 46, 77, 85
F		Szilázsvágó kanál	11, 19, 43, 77, 84
Felhasználási határok.....	12	Szilázsvilla	11, 46, 77, 85
H		Szorítós markolókanál	10, 76, 84
H csomagolt bálafogó.....	11, 54, 77	T	
HD multifunkciós lapát	11, 46, 77	típustábla	7
Helyreállítás.....	80	Tisztítás.....	75
Hengeres bálavilla	12, 66, 78, 86	U	
Hidraulikus veszélyek	13, 14, 17	UNI szorítós markolókanál	11, 36, 84
Hulladékkezelő kanál.....	11, 39, 76, 84	UNI szorítós markolókanál	76
H bálaemelő targonca.....	12, 69, 79, 86	Ü	
H csomagolt bálafogó.....	85	Üzemzavarok	72
I		V	
Ismételt üzembe helyezés	82	Védő- és biztonsági berendezések	18
K		Veszélyek a berakodási munkáknál.....	16
Karbantartás	74	Veszélyek a csomagolás és a szállítás	
karbantartási időközök	79	során.....	15
Kenési terv	79	Veszélyek a homlokrakodó üzeménél. .	16
Kibocsátás miatti veszélyek.....	14	Veszélyek a karbantartás során	17
Körbála daraboló	11, 20, 50, 77, 85	Veszélyek a munkaeszközök felvétele és	
Követendő magatartás		lehelyezése során	15
vészhelyzetben.....	21	Veszélyek az üzembe helyezést megelőző	
L		szerelésnél.....	15
Leszorító kar	10, 27, 75, 84	Veszélyzónák	18
		Villamossági veszélyek	14

Kereskedő címe

Ide ragassza fel vagy jegyezze fel a sorozatszámot



Wilhelm STOLL Maschinenfabrik GmbH

Postfach 1181, 38266 Lengede

Bahnhofstr. 21, 38268 Lengede

Telefon: +49 (0) 53 44/20 222

Fax: +49 (0) 53 44/20 182

E-mail: info@stoll-germany.com

A STOLL az interneten:

www.stoll-germany.com

www.facebook.com/STOLLFrontloader

www.youtube.com/STOLLFrontloader

3724120 B57WZ2 0000000099 HU 003